

SIEMENS



## 組合式冷凍冷藏雪櫃 KI39F..

[siemens-home.bsh-group.com/welcome](https://siemens-home.bsh-group.com/welcome)

hk 使用說明書

Register  
your  
product  
online

## hk 目錄

|                 |    |                  |    |
|-----------------|----|------------------|----|
| 安全與警告事項 .....   | 3  | 最大冷凍容量 .....     | 10 |
| 廢棄處理注意事項 .....  | 4  | 冷凍和貯存 .....      | 10 |
| 出貨範圍 .....      | 5  | 將新鮮食物冷凍 .....    | 11 |
| 注意室內溫度和通風 ..... | 5  | 急速冷凍 .....       | 11 |
| 安裝地點 .....      | 5  | 將冷凍食品解凍 .....    | 12 |
| 接通機器電源 .....    | 6  | 配備 .....         | 12 |
| 了解本機 .....      | 6  | 關機並停用 .....      | 13 |
| 開機 .....        | 7  | 除霜 .....         | 13 |
| 設定溫度 .....      | 7  | 清潔 機器 .....      | 13 |
| 警報功能 .....      | 8  | 異味 .....         | 14 |
| 淨容量 .....       | 8  | 照明 (LED 燈) ..... | 15 |
| 冷藏室 .....       | 8  | 節約能源 .....       | 15 |
| 急速冷藏 .....      | 9  | 運轉噪音 .....       | 15 |
| 生鮮 冷藏室 .....    | 9  | 無法自行排除故障。 .....  | 16 |
| 冷凍室 .....       | 10 | 客戶服務 .....       | 17 |

## 安全與警告事項

### 啟用本機前

請仔細閱讀使用說明書和安裝說明書！說明書中有重要的安裝、使用與保養等說明。

對於因忽略使用暨使用說明書中的注意事項和警告而不當使用設備，製造商概不承擔任何責任。請妥善保管所有資料，以便日後隨時查閱或提供給之後的使用者。

### 技術安全性

本機內含有少量，具環保概念且可燃性的冷媒 R600a。確保配管中的冷媒迴路在運輸或安裝時不受損壞。冷媒外洩可能會造成眼睛受傷或起火。

### 損壞時

- 請將機器週遭的明火或火源移除，
- 讓室內持續通風數分鐘，
- 關機並拔掉電源插頭。
- 請通知客戶服務。

機器的冷媒越多，安裝機器的空間也要越大。若安裝空間過小，冷媒外洩時便會產生可燃的混合氣體。

每 8 公克的冷媒，安裝空間至少就要多出 1 立方公尺。您機器上的冷媒量顯示在位於機器內部的規格銘牌上。

若機器電源線損壞，必須由製造商、客戶服務或有相關資格的人士進行更換。不當安裝和維修可能造成用戶相當大的危險。

僅限製造商、客戶服務或有相關資格的人士進行修理。

僅限使用製造商所提供的原廠零件。僅有這些由製造商保證的零件，才符合安全規定之要求。

電源延長線僅能向客戶服務購買。

### 使用方法

- 請勿於機器內部使用電器（例如熱水器、製冰機等）。爆炸危險！
- 請勿以蒸汽清潔器對機器進行解凍或清潔！蒸汽會穿透電氣零件並引起短路。電擊危險！
- 請勿以尖銳或鋒利的物體除霜和除冰。否則可能損壞冷媒管。冷媒外洩可能會起火燃燒或造成眼睛損傷。
- 請勿貯存含有易燃推進氣體（例如噴霧罐）或含有易爆物質的產品。爆炸危險！
- 請勿將底座、支架、箱門等當作墊板或支撐使用。
- 將電源插頭拔出或關閉保險裝置，以便除霜和清潔。拔插頭時，請勿直接拉電源線。
- 僅能貯存密封良好且用直立容器的高濃度酒類。
- 請勿讓油或油脂弄髒塑膠件和箱門密封條。否則塑膠件和箱門密封條會出現氣孔。

- 請勿將機器的通風口覆蓋或封堵住。
- **避免造成兒童和身心障礙人士受傷的危險：**  
本機可能對兒童和身心 或有感官障礙的人士以及缺乏安全操作經驗和知識的人構成危險。確保兒童和身心障礙人士能了解危險。  
兒童及身心障礙人士只能在對其安全負責的人員監督或指導下操作本機。  
僅限 8 歲以上的兒童使用本機。請監督兒童清潔及保養本機。請勿讓兒童玩弄本機。
- 請勿在冷凍室貯存瓶罐液體（尤其是碳酸飲料）。瓶罐可能會爆炸！
- 請勿立即食用從冷凍室取出的冷凍食品。  
凍傷危險！
- 避免手長時間接觸冷凍食品、冰塊以及蒸發管等。  
凍傷危險！

## 家中兒童

- 請勿讓兒童接近包裝材料及其零件。  
折疊紙盒和塑料薄膜可能造成窒息的危險！
- 請勿讓兒童將本機當玩具玩耍！
- 對於有門鎖的機器：  
請將鑰匙放在兒童無法取得的位置！

## 一般規定

### 本機適合

- 用於冷藏及冷凍食物，
- 製冰。

本機適於家庭及非商業環境使用。本機的抗干擾功能是根據歐盟指令 2004/108/EC。

製冷迴路已經過洩漏測試。

本機符合電器相關的安全規定 (EN 60335-2-24)，並採取有效措施抑制無線電干擾。

本機可在海拔最高 2000 米上使用。

---

## 廢棄處理注意事項

### 處理包裝

包裝是用來保護您的機器，避免運輸中發生損壞。所有使用的包裝材料均為可回收的環保材質。請支持：以環保的方式處理包裝。

請向經銷商或當地管理單位洽詢目前處理的方式。

## ♻️ 處理舊機器

舊機器非不值錢的廢物！藉由環保處理可回收有利用價值的原物料。



本機符合歐盟指令 2002/96/EG 的廢棄電子電機設備規範 (WEEE)，並印有相關標章。此歐盟指令內容為關於歐洲地區的舊機回收再利用之規定。



### 警告

報廢機器時

1. 拔下電源插頭。
2. 切斷電源線並拔掉插頭。
3. 不取下層板和貯藏盒，以讓兒童攀爬機器！
4. 兒童不能玩弄報廢機器。窒息的危險！

冰箱所含的絕緣氣體中有冷媒。請妥善處理冷媒及氣體。請妥善處理冷媒迴路配管，不得損壞。

## 出貨範圍

開箱後，請檢查所有零件，是否在運輸途中發生損壞。

發現有問題時，請聯絡您購買機器的供應商或者聯絡本公司客戶服務。

供貨內容應包含 下列的零件：

- 嵌入式機器
- 配件（依機型而定）
- 附有安裝材料的資料套件
- 使用說明書
- 安裝說明書
- 客戶服務手冊
- 保修卡
- 關於耗電量和噪音的資訊

## 注意室內溫度和通風

### 室內溫度

本機是專為特定的氣候類別所設計。本機可按照氣候類別，在下列的室溫下操作。在銘牌上可以找到氣候類別，圖 15。

| 氣候類別 | 允許的室內溫度        |
|------|----------------|
| SN   | +10 °C 至 32 °C |
| N    | +16 °C 至 32 °C |
| ST   | +16 °C 至 38 °C |
| T    | +16 °C 至 43 °C |

### 提示：

本機必須在指定的氣候類別下使用，該室溫範圍內功能最齊備。若機器屬於氣候類別 SN 卻安裝在較低的室溫下，可能造成機器損壞，除非將室溫提高 +5 °C 才能排除損害。

### 通風口

圖 1/26

冰箱通風口僅限通過基座的通風隔柵。不得在任何情況下，將通風隔柵蓋住或以東西封堵住。否則冰箱必須執行的運轉更多，提高耗電量。

## 安裝地點

請將機器安裝在一個乾燥、通風良好的室內。安裝地點應避免陽光直射，遠離如火爐、加熱器等熱源。若安裝在熱源附近，請使用合適的絕緣板或遵守以下距離熱源的最低要求：

- 與電磁爐或瓦斯爐保持 3 厘米的距離。
- 與油爐或炭爐保持 30 厘米的距離。

## 接通機器電源

安裝完畢後，請至少等待 1 小時才可接通冰箱電源。在運輸過程中，壓縮機中的油可能會流入製冷系統。

在冰箱第一次接通電源前，請先清潔冰箱的內部（參見清潔機器章節）。

## 電子接頭

在機器附近以及安裝機器後，插座必須可以自由觸及。

機器滿足防護等級 I。通過符合規定安裝的帶防護導體的插座與 220-240 V/50 Hz 交流電相連。為確保使用安全，插座必須有 10-A 至 16-A 的保險裝置。

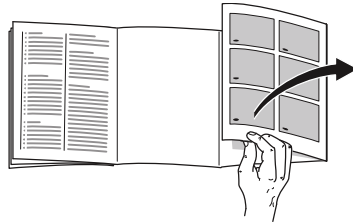
非歐洲國家使用機器時，請檢查標示的電壓和電流類型，是否與您所在國家的主電源一致。在銘牌上可以找到這些說明，圖 15。

### 警告

切勿將機器連接至電力 節能插座。

使用正弦波及有源逆變器，才能使用我們的機器。有源逆變器可在與公共供電系統直接連接的光伏系統上使用。若在一些無法直接連接到公共供電系統的地方（例如船舶或山間小屋）單獨使用，必須使用正弦波逆變器。

## 了解本機



請將最後一頁圖示展開。本機使用說明書適用於多種機型。

型號配置可能變更。

圖示可能會有偏差。

### 圖 1

- |     |                 |
|-----|-----------------|
| A   | 冷藏室             |
| B   | 生鮮冷藏室           |
| C   | 冷凍室             |
| 1-8 | 控制面板            |
| 9   | 開／關按鍵           |
| 10  | 固定玻璃層板          |
| 11  | 冷藏室照明           |
| 12  | “EasyLift” 玻璃層板 |
| 13  | 熟食保鮮盒           |
| 14  | 奶油和乳酪室          |
| 15  | 蛋架              |
| 16  | “EasyLift” 箱門層架 |
| 17  | 瓶罐夾             |
| 18  | 高瓶層架            |
| 19  | 生鮮冷藏室的照明        |
| 20  | 生鮮冷藏盒           |
| 21  | 水分過濾器           |
| 22  | 濕度保鮮盒           |
| 23  | 冷凍貯藏盒（小）        |
| 24  | 玻璃層板            |
| 25  | 冷凍貯藏盒（大）        |
| 26  | 通風口             |

## 控制面板

### 圖 2

- 1 **警報按鍵**  
用於 關閉警示音（參見警報功能章節）。
- 2 **急速冷凍按鍵**  
用於開／關急速冷凍。
- 3 **冷凍室溫度設定按鍵**  
使用此按鍵可設定冷凍室 的溫度。
- 4 **冷凍室的溫度顯示**  
該數字 對應於冷凍室的設定溫度（°C）。
- 5 **急速冷藏按鍵**  
用於 開／關急速冷藏。
- 6 **冷藏室溫度設定按鍵**  
使用此按鍵可設定冷藏室 的溫度。
- 7 **冷藏室溫度顯示**  
該數字 對應於冷藏室的設定溫度（°C）。
- 8 **運轉顯示**  
若機器正在運轉，運轉顯示將亮起。

## 開機

使用開／關按鍵開機，如圖 1/9 所示。觸按 警報按鍵，如圖 2/1 所示，溫度警示音將關閉。

溫度顯示閃爍及警報按鍵亮起，直到本機達到設定的溫度 為止。

打開箱門時，冷藏室的照明 將亮起。

建議 設定的原廠溫度如下：

- 冷藏室 +4 °C
- 生鮮冷藏室接近 0 °C
- 冷凍室 -18 °C

## 操作 注意事項

- 開機後，可能需要數小時，才能達到 所設定的溫度。  
在此之前，請勿將食物放入本機內。
- 全自動無霜系統 讓冷凍室保持無冰。無需除霜。
- 外殼的正面 有時稍微發熱，可防止箱門封條上 出現凝結的水珠。
- 若冷凍室的門在關閉後，不能再次立即打開，請稍等片刻，直到所產生的真空抵銷為止。

## 設定溫度

### 圖 2

### 冷藏室

可設定從 +2°C 至 +8°C 範圍的溫度。

請按住冷藏室溫度設定鍵 6 不放，直到設定 所需的冷藏室溫度為止。

儲存新的設定值。設定好的溫度將出現在 冷藏室溫度顯示 7 上。

### 生鮮冷藏室

生鮮冷藏室原廠設定接近 0 °C，最好勿更動。

若冷藏食品上有結冰的現象，可能是 溫度設定偏高（參見關於自行排除 小故障的章節）。

### 冷凍室

可設定從 -16 °C 至 -24 °C 範圍的溫度。

請按住冷凍室溫度設定鍵 3 不放，直到設定 所需的冷凍室溫度為止。

儲存新的設定值。設定好的溫度將出現在 冷凍室溫度顯示 4 上。

## 警報功能

### 圖 2

### 箱門警報

若本機打開時間超過一分鐘以上，箱門警報會自動（連續）發出警報聲。關上箱門或觸按警報按鍵 1 將使警示音再度關閉。

### 溫度警報

若冷凍室溫度偏高可能使冷凍食品變壞，溫度警報將開啟。

- 警報按鍵 1 閃爍：冷凍食品在之前已經或正在變壞。
- 警報按鍵 1 亮起：冷凍食品沒有變壞。

### 提示：

請勿將半解凍或已解凍的冷凍食品重新冷凍。只有經過再處理的熟食（烹煮或煎炸過）才能再次冷凍。

請勿將食物貯存至保存期限為止。

警報會在冷凍食品未變壞的下列情況下自動開啟：

- 本機第一次使用時，
- 放入大量新鮮食物時，
- 冷凍室門開啟時間過長。

### 關閉警報

### 圖 2

觸按警報按鍵 1，將警示音關閉。

## 淨容量

您可以在本機的規格銘牌上查看關於淨容量的相關訊息。圖 15

### 請充分利用冷凍容量

冷凍食品的最大貯存量：可以取出所有配件。之後可以將食品直接放到層板和冷凍室底部。

### 取出配件

拉出冷凍貯藏盒直到其停止，往前提起，然後取下。圖 10

### 提示：

以滑軌插入冷凍貯藏盒前，請先將滑軌拉出。

## 冷藏室

冷藏室是適合用來貯存熟食、烘焙食品、罐頭、煉乳以及乳酪的地方。

### 貯存時請注意

- 請貯存新鮮、完整的食物。使品質和新鮮度保留更長的時間。
- 對於即食食品和瓶裝物品，注意製造商說明的保存期限或使用期限。
- 為了保持風味、色澤和新鮮度，請將食物妥善包裝或覆蓋分類。因此要避免在冷藏室中使用會殘留食物味道和變色的塑膠件。
- 請先讓熟食和熱飲冷卻，然後再放入冰箱內。

### 提示：

請在食物和後壁之間留有一定的空間。否則將影響空氣循環。

食物或包裝可能凍結在後壁上。



## 請注意 冷藏室的冷卻區

冷藏室的空氣循環系統會產生 不同的冷卻區。

- 最冷的區域是在後壁和 熟食保鮮盒。

### 圖 3

- 最不冷的 區域是在箱門整個上部。

### 提示：

請您將 硬質乳酪和奶油貯存在最不冷的地區。乳酪放置此處可使其風味 更佳，奶油則更易塗抹。

## 急速冷藏

急速冷藏盡可能地將冷藏室 保持在低溫長達約 6 小時。然後自動切換成 急速冷凍前所設定的溫度。

何時可開啟急速冷藏，例如

- 放入大量食物之前。
- 飲料需要快速冰鎮時。

## 開啟和關閉

### 圖 2

按下冷藏室 Super (急速) 按鍵 5。

若將急速冷藏開啟，按鍵將亮起。

### 提示：

若將急速冷凍開啟，運作噪音會因此增加。

## 生鮮 冷藏室

請讓生鮮冷藏室的溫度 保持接近 0 °C。低溫和最佳濕度是確保 新鮮食物理想的貯存條件。

冷藏室可使食物比普通的冷藏區 延長 3 倍的保鮮時間 - 保鮮加倍，營養風味不流失。

## 生鮮冷藏盒

### 圖 1/20

生鮮冷藏室 的存儲環境為貯存魚、肉類、香腸、乳酪以及牛奶提供了理想的條件。

## 濕度保鮮盒

### 圖 1/22

濕度保鮮盒由一個專用 過濾器覆蓋，使貯存室的濕度 保持在最佳狀態。濕度保鮮盒中的濕度是依照 貯存量多寡決定，最高可達 95%。此貯存環境 為新鮮水果、沙拉、蔬菜、香料或香菇提供了理想的條件。

### 提示

- 為保持怕冷水果（例如鳳梨、香蕉、木瓜以及柑橘類水果）和蔬菜（例如茄子、黃瓜、美洲南瓜、辣椒、蕃茄以及馬鈴薯）的最佳品質和風味，貯存溫度應保持在約 + 8 °C 至 12 °C。
- 根據貯存量 及貯存食物，濕度保鮮盒可能形成冷凝水。請用乾布 擦拭冷凝水。

## 適合 生鮮冷藏：

### 貯存在生鮮冷藏盒：

#### 圖 1/20

魚、海鮮、肉類、香腸製品、乳製品、熟食。

### 貯存在濕度保鮮盒：

#### 圖 1/22

- 蔬菜（例如胡蘿蔔、蘆筍、芹菜、韭菜、甜菜、香菇，白菜類 像是青花菜、花椰菜、球芽甘藍、大頭菜）
- 沙拉（例如萵苣、捲心萵苣、菊苣、萵苣）
- 香料（例如 蒔蘿、荷蘭芹、香蔥、羅勒）
- 水果（不怕冷的種類，包括像是 蘋果、桃子、莓類、葡萄）

## 貯存時間 (0°C 的情況下)

### 視原有品質而定

|         |        |
|---------|--------|
| 新鮮魚類、海鮮 | 最多 3 天 |
|---------|--------|

|               |        |
|---------------|--------|
| 家禽、肉類 (已煮/炒過) | 最多 5 天 |
|---------------|--------|

|                      |        |
|----------------------|--------|
| 牛肉、豬肉、羊肉、香腸製品 (冷盤肉片) | 最多 7 天 |
|----------------------|--------|

|        |         |
|--------|---------|
| 燻魚、青花菜 | 最多 14 天 |
|--------|---------|

|             |         |
|-------------|---------|
| 沙拉、茴香、杏桃、李子 | 最多 21 天 |
|-------------|---------|

|                    |         |
|--------------------|---------|
| 軟乳酪、優格、乾酪、白脫牛奶、花椰菜 | 最多 30 天 |
|--------------------|---------|

## 冷凍室

### 冷凍室的用途

- 貯存冷凍食品。
- 製冰。
- 結凍食物。

#### 提示：

確保冷凍室門一直是關閉的！敞開門會使冷凍食品解凍。此外：耗電量過多造成能源浪費！

## 最大冷凍容量

請查看規格銘牌上關於 24 小時最大冷凍容量之說明。圖 15

### 最大冷凍容量的條件

- 放入新鮮食品前，請先開啟急速冷凍 (參見急速冷凍章節)。
- 請取出配件。
- 請將食物直接貯存在層板上及冷凍室底層。

#### 提示：

請勿將冷凍食品蓋住後壁的通風槽。

- 最好請將份量多的食物放入最上層隔室冷凍。此處可讓食物最快結凍且省電。

## 冷凍和貯存

### 購買冷凍食品

- 包裝不得出現破損。
- 請注意保存期限。
- 超市冷凍櫃的溫度應在 -18 °C 以下。
- 冷凍食品應盡可能地裝入隔熱袋中，並迅速地放入冷凍室。

### 請注意 食品分類

- 最好請將份量多的食物放入最上層隔室冷凍。此處可讓食物最快結凍且省電。
- 請將食物平均分配到各室及冷凍貯藏盒。

#### 提示：

請勿將已結凍的食物與即將冷凍貯藏的生鮮食物放在一起。必要時，請將已結凍的食物貯存在另外的冷凍貯藏盒中。

## 貯存冷凍食品

為確保順暢的空氣循環，請將冷凍貯藏盒推入至底。

## 將新鮮食物冷凍

僅將新鮮和無損壞的食物冷凍。

為了獲得盡可能好的營養價值、香味和色澤，在冷凍前應川燙蔬菜。對於茄子、辣椒、胡瓜和芦筍，不需要川燙。

在書店可以找到有關冷凍的文獻。

### 提示：

請勿將已結凍的食物彼此靠在一起。

- 適合冷凍的食物包括：
  - 烘焙食品、魚和海鮮、肉、野味、家禽、水果、捲心菜、無殼的蛋、牛奶產品，比如奶酪、奶油和凝乳，即食食品和剩菜，例如湯、燉菜、熟肉製品、熟魚、馬鈴薯料理、砂鍋菜以及甜點。
- 不適合冷凍的食物包括：
  - 通常生吃的蔬菜，比如生菜或水蘿蔔、有殼的蛋、葡萄、完整的蘋果、梨和桃、難烹飪的蛋、酸乳酪、酸牛奶、酸奶油、鮮奶油與蛋黃醬。

## 包裝冷凍食品

將包裝封口密閉，使食物的味道或水分不流失。

1. 請將食物放入包裝袋內。
2. 將袋中的空氣擠壓出去。
3. 密封包裝。
4. 包裝上最好有註明冷凍內容和日期的冷凍標籤。

### 適合作為包裝：

保鮮膜、聚乙烯吹塑薄膜、鋁箔、冷凍容器。  
可於零售商店購買這類產品。

### 不適合作為包裝：

包裝紙、防油紙、玻璃紙、垃圾袋、使用過的購物袋。

### 適用於密封：

橡皮圈、塑膠夾、麻繩、耐寒膠帶等

可以使用薄膜封口機將袋子和聚乙烯吹塑薄膜密封住。

## 冷凍食品的保存

保質期取決於食物的種類。

在 -18 °C 的溫度下：

- 魚、香腸、即食食品、烘焙食品：
  - 長達 6 個月
- 乳酪、家禽、肉類：
  - 長達 8 個月
- 蔬菜、水果：
  - 長達 12 個月

## 急速冷凍

能夠將食物內部快速結凍，使維生素、營養價值、外觀以及口感被保留下來。

請在放入生鮮食物前，將急速冷凍啟動數小時，可避免多餘的溫度上升。

一般 4-6 小時就夠了。

本機在啟動後將持續運轉，冷凍室的溫度將達到非常冷。

若要使用最大冷凍量，請在放入食物前 24 小時開啟急速冷凍。

冷凍食物量小（最多 2 公斤）時，則不需要急速冷凍。

### 提示：

若將急速冷凍開啟，運作噪音會因此增加。

## 開啟 和關閉

### 圖 2

觸按急速冷凍按鍵 2。

若將急速冷凍開啟，按鍵將亮起。

急速冷凍按鍵會在兩天半左右之後自動關閉。

---

## 將冷凍食品解凍

取決於食物種類和使用目的，下列選項可供選擇：

- 室溫下
- 冰箱內
- 電烤箱（有 / 無熱風扇）內
- 微波機器內

### ⚠ 注意!

請勿將半解凍或已解凍的冷凍食品重新冷凍。只有經過再處理的熟食（烹煮或煎炸過）才能再次冷凍。

請勿將食物貯存至保存期限完為止。

---

## 配備

(並非所有的機型)

### “EasyLift” 玻璃層板

#### 圖 4

玻璃層板 不用取下可直接調整高度。

拉右桿將層板 往上移。拉左桿將層板 往下移。

#### 提示

- 請勿同時操作 兩桿。
- 若承載的重量 超過 5 公斤，層板的位置將 無法更改。

## 固定 玻璃層板

### 圖 5

欲更改 固定層板的位置，請觸按底部的按鍵，層板即從固定位置上鬆脫。使用塞子。重新 插入玻璃層板並按下按鈕固定。

### “EasyLift” 箱門層架

#### 圖 6

無需取下 箱門層架可直接調整高度。

往上按下箱門層架底部的按鈕，同時將箱門層架往下移。無需按下按鈕，即可將箱門層架往上移。

## 瓶架

### 圖 7

可將 瓶子放置在瓶架上固定。若您 不需要瓶架，可將其掛在玻璃 層板的下方。

## 製冰盒

### 圖 8

1. 請將製冰盒裝滿 3/4 的飲用水，然後放入冷凍室。
2. 凍硬的製冰盒僅能使用鈍器 處理（湯瓢）。
3. 只要將製冰盒沖一下水 或稍微扭動，即可取出冰塊。

## 蓄冷器

(如果附加，數量會不同)

蓄冷器可延緩已貯存的冷凍食品溫度升高。若您將蓄冷器置於最上層隔室的食物上，食物能達到最長的貯存期。

您也可取出蓄冷器，暫時將食物保持低溫，例如可放入保冷袋中。

## 關機並停用

### 關機

#### 圖 1

觸按開／關按鍵 9。  
將冰箱及照明 關閉。

### 停用機器

若長時間不使用機器：

1. 關機。
2. 將電源插頭拔出或關閉保險裝置。
3. 清潔機器。
4. 將箱門打開。

## 除霜

### 冷藏室及 生鮮冷藏室

本機運轉時，將在冷藏室後壁形成冷凝水或結霜。無需自行處理結霜或冷凝水，後壁會自動除霜。冷凝水從冷凝水排放通道及排水孔流到蒸發盤中蒸發。

#### 提示：

保持冷凝水排放通道和排水孔的清潔，使冷凝水可以排出。圖 9

### 冷凍室

全自動無霜系統讓冷凍室保持無冰。無需除霜。

## 清潔 機器

### ⚠ 注意！

- 請勿使用含有砂、氯化物或酸性物質的清潔劑和溶劑。
- 請勿使用磨蝕性或腐蝕性的海綿。金屬表面可能會產生腐蝕。
- 請勿將層板和貯藏盒放入洗碗機內清潔。零件可能變形！

請依下列步驟進行：

1. 清潔前，請先關閉機器。
2. 將電源插頭拔出或關閉保險裝置。
3. 將食物取出並放在陰涼的地方。請將蓄冷器（若有）放在食物上。
4. 請等到霜層解凍。
5. 請用軟布、溫水和一些中性 PH 值的洗滌劑清潔機器。洗滌水不得碰到照明或經排水孔流到蒸發盤。
6. 僅可以清水擦拭箱門封條，並徹底擦乾。
7. 清潔過後，請將機器重新連上電源並再度啟動。
8. 請將食物重新放入。

#### 提示

- 冷凝水排放通道及排水孔，如圖 9/B 所示，必須定期用棉花棒清潔，以保持冷凝水流出暢通。冷凝水排放通道，如圖 9/A 所示，可以取下清潔。
- 冷藏室排水孔的塞子在清潔過後，因其功能緣故，必須重新裝回。

## 配備

將機器所有可調式零件取下以便清潔。

將“EasyLift”玻璃層板取出

圖 4

將玻璃層板整個往上移，然後取出。

將“EasyLift”箱門層架取出

圖 6

將箱門層架整個往上移，然後取出。

將固定玻璃層板取出

圖 5

觸按底部按鈕，鬆開固定處。

取出冷凍貯藏盒

圖 10

拉出冷凍貯藏盒直到其停止，往前提起，然後取下。

提示：

以滑軌插入冷凍貯藏盒前，請先將滑軌拉出。

請取出貯藏盒

圖 12

請將貯藏盒往前傾，然後取出。

請先將貯藏盒放置在抽拉式滑軌前端，然後推入機器內插入。將貯藏盒滑入本機鎖定。

請取出水分過濾器

圖 1/21

濕度保鮮盒上端的水分過濾器可拆下清潔。因此，請先將濕度保鮮盒取出，才能將水分過濾器取出。先將過濾器保護蓋取下，如圖 11 所示，再將過濾器取出。請用溫水清潔，自然晾乾，然後重新組裝。

拆下抽拉式滑軌

圖 14

1. 向外拉出抽拉式滑軌。
2. 往箭頭的方向推去鎖定。
3. 從後端螺栓鬆開抽拉式滑軌。
4. 一起推動抽拉式滑軌，將上述後端螺栓往後推並解開。

安裝抽拉式滑軌

1. 將抽拉式滑軌安裝在延長部分上前端的螺栓。
2. 將抽拉式滑軌輕輕往前拉啣合住。
3. 將抽拉式滑軌插入後端螺栓。
4. 往後推鎖定。

---

## 異味

若您發現到難聞的異味：

1. 請以開／關按鍵關機。圖 1/9。
2. 將所有食物從機器中取出。
3. 清潔內部（參見關於機器清潔的章節）。
4. 清潔所有包裝袋。
5. 請將味道較重的食物密封包裝好，以防止異味產生。
6. 再度開機。
7. 分類食物。
8. 24 小時後檢查是否又有異味產生。
9. 更換氣味濾除器，如圖 13 所示。

氣味濾除器位於生鮮冷藏盒後面上方。更換過濾器可向專業零售商／客戶服務選購。

## 照明 (LED 燈)

您的機器安裝有一個免維護的 LED 照明燈。

照明維修僅限由客戶服務或經授權的專業人士進行。

## 節約能源

- 請將機器置於乾燥、通風良好的室內。本機不得安裝於陽光直射處或靠近熱源的地方（例如加熱器、電磁爐）。必要時使用隔熱板。
- 請先讓熱食和熱飲冷卻，然後再放入冰箱內。
- 將需解凍的冷凍食品放入冷藏室並利用冷凍食品的低溫來冷卻食物。
- 打開機器的時間要盡可能地縮短。
- 可能發生的停電或故障情況下，為避免食物快速升溫，請將蓄冷器放在最上層隔室的食物上。
- 確保冷凍室門一直是關閉的。
- 配件安裝的位置不得影響機器的耗電量。
- 為了防止增加耗電量，請偶爾用刷子或吸塵器清潔通風口。

## 運轉噪音

### 完全正常的噪音

**嗡嗡聲**

壓縮機運轉（比如冷凍機組、風扇）。

**氣泡、沙沙聲或咯咯聲**

冷煤流過冷煤配管。

**微弱喀嚓聲：**

開啟或關閉壓縮機、開關或電磁閥。

### 避免噪音

**機器擺放不平**

請使用水平儀校準安裝的水平。對此，請您使用嵌入處的螺絲腳或在底部墊些物品。

**貯藏盒或瓶架搖晃或夾住**

請檢查所有可取出的零件，必要時請重新插入。

**容器互相碰撞**

請將容器稍微地移動隔開。

## 無法自行排除故障。

在聯絡客戶服務前：

請先查看下列注意事項，並判斷您是否可以自行排除故障。

向客戶服務諮詢的費用必須自行承擔 - 即使在保修期內！

| 故障                   | 可能發生的原因                                    | 故障排除  |
|----------------------|--|---|
| 溫度 偏離設定太多。           |  | 若關機 5 分鐘，一些狀況即可解決。<br>若溫度偏高，請在數小時後查看，是否已達到所需的溫度。<br>若溫度偏低，請在隔天再次查看。 |
| 冷藏室的底部 是濕的。          | 冷凝水排放通道或 排水孔被堵塞。                           | 清潔冷凝水排放通道及 排水孔（參見關於機器清潔的章節）。圖 9                                     |
| 冷藏室溫度 偏低。            | 溫度設定 偏低。                                   | 請調高溫度設定。  |
| 冰箱開關 較頻繁及打開時間較長。     | 經常打開 本機。<br>通風口 被堵塞。                       | 請勿無謂地打開本機。<br>請移除障礙物。   |
| 機器無 製冷功能。            | 已關機。                                       | 觸按開 / 關按鍵。  |
| 照明不亮。                | 停電   | 請檢查是否 有電。   |
| 顯示不亮。                | 已關閉保險絲。<br>電源插頭未 插牢。                       | 檢查保險絲。<br>請檢查電源插頭是否 插牢。   |
| 機器不製冷，溫度顯示和 和照明亮起。   | 示範模式 已開啟。                                  | 按住警報按鍵圖 2/1 10 秒，直到發出確認響音。<br>一段時間後，請查看您的 機器是否製冷。                   |
| 照明 不亮。               | LED 燈 損壞。<br>機器打開時間過長。<br>照明約 10 分鐘後會自動關閉。 | 參見照明（LED）章節。<br>箱門關上又打開，照明會自動再開啟。                                   |
| 冷藏室溫度顯示 閃爍。<br>圖 2/7 | 經常打開 本機。<br>已放入過多的食物。<br>通風口 被堵塞。          | 請勿無謂地打開本機。<br>放入食物前，請觸按急速冷凍 5。<br>請移除障礙物。                           |



| 故障                               | 可能發生的原因                     | 故障排除   |
|----------------------------------|-----------------------------|--|
| 生鮮冷藏室溫度 偏高或偏低。                   | 溫度設定標準 偏高或偏低（例如生鮮冷藏室有結冰現象）。 | 生鮮冷藏室可在 2 個等級範圍內設定較高或較低的溫度，如圖 2 所示。若冷藏室溫度等級設定為 4，生鮮冷藏室的溫度則接近為 0 °C。<br><br>1. 請按住急速冷藏按鍵 5 3 秒，直到信號音響起。<br>冷藏室溫度顯示 7 將閃爍。<br><br>2. 使用冷藏室溫度設定按鍵 6 可更改設定。<br>等級 2 – 最低設定溫度<br>等級 8 – 最高設定溫度<br>數分鐘後，溫度設定將儲存。 |
| 警示音響起，溫度顯示閃爍。<br>冷凍室溫度偏高！食物可能變壞。 | 冷凍室門開啟。<br>一次放入太多 的食物進行冷凍。  | 參見警報功能章節。  |

## 客戶服務

您可查看電話簿或客戶服務目錄找到離您最近的客戶服務。請將機器的產品號碼 (E 编号) 及製造號碼 (FD) 提供給客戶服務。

請查看規格銘牌上的說明。圖 15

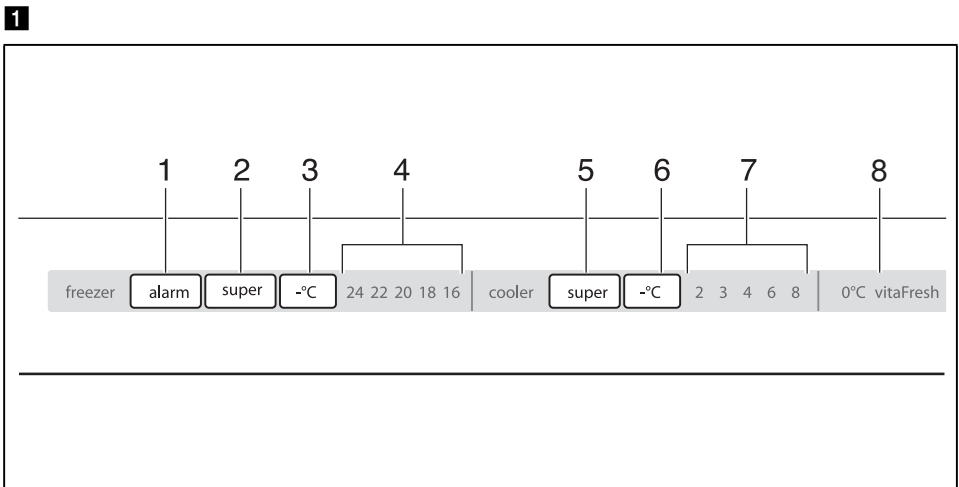
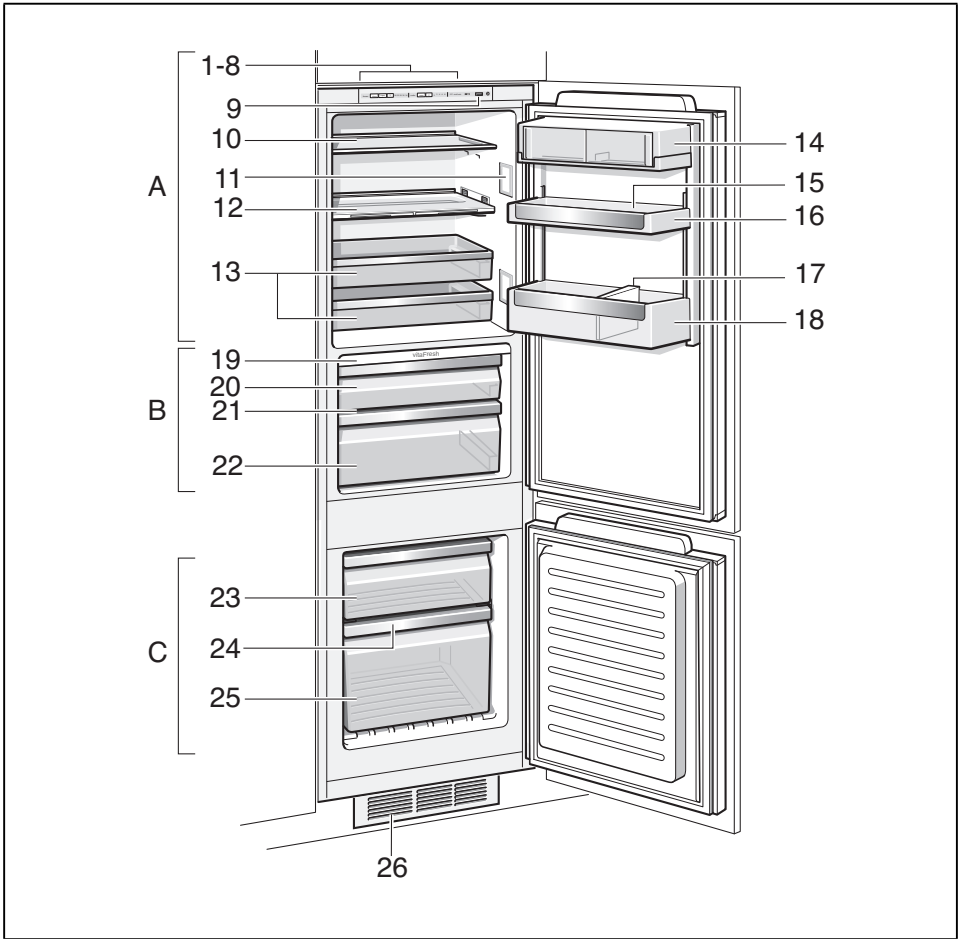
請提供我們產品號碼和製造號碼，以防止不必要舟車勞累。您可藉此節省許多相關的費用。

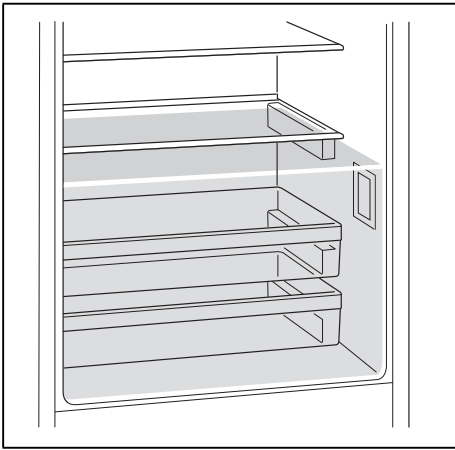
## 故障時的送修與服務諮詢

關於各國當地的聯絡資料，請參閱隨附之客服索引。

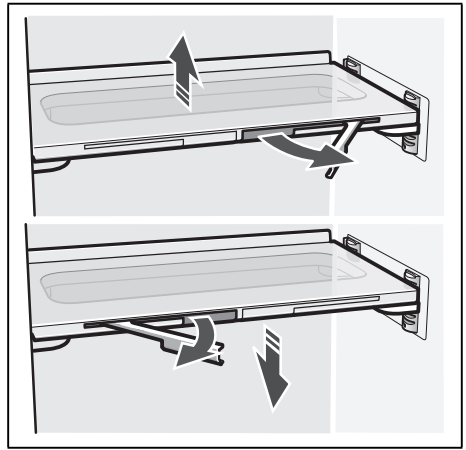


A series of horizontal lines for writing, starting with a solid line immediately following the pencil icon, and continuing with multiple lines spaced evenly down the page.

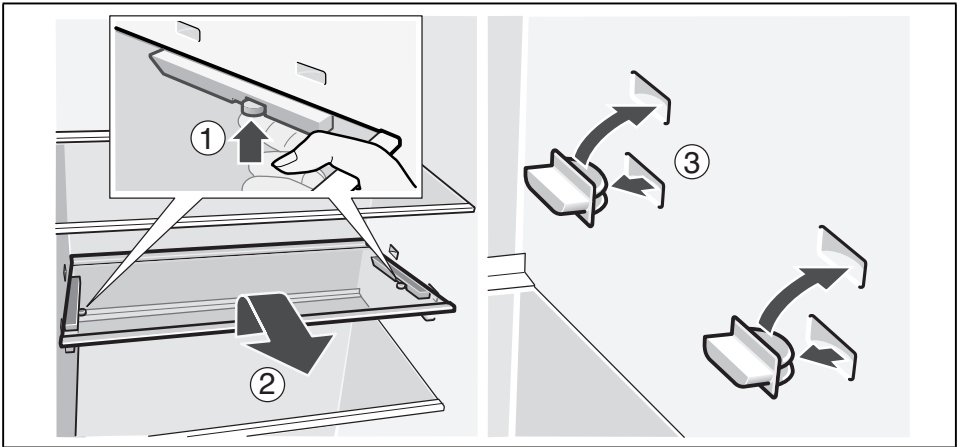




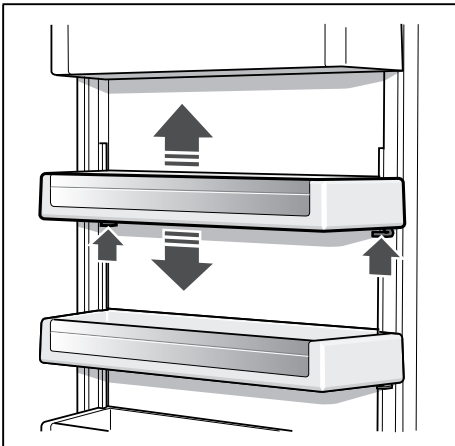
3



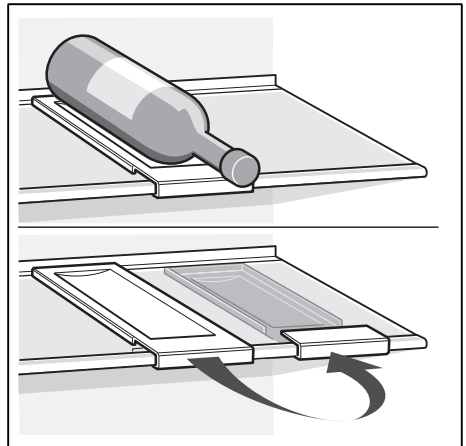
4



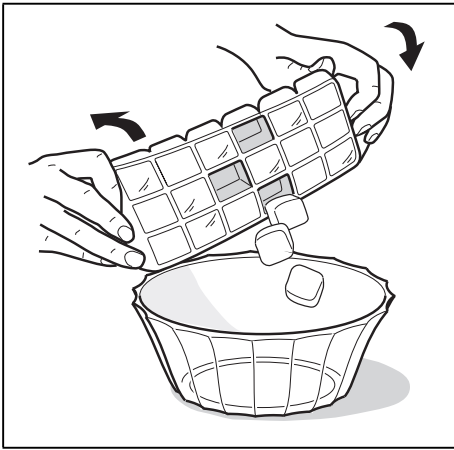
5



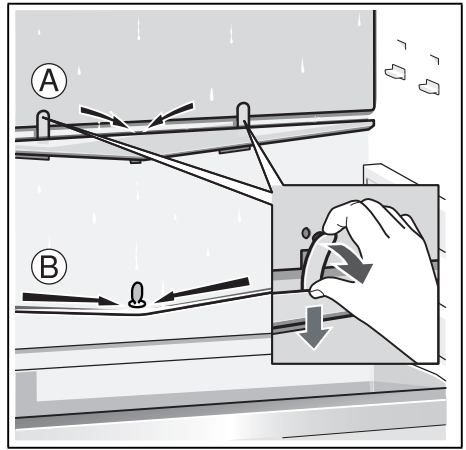
6



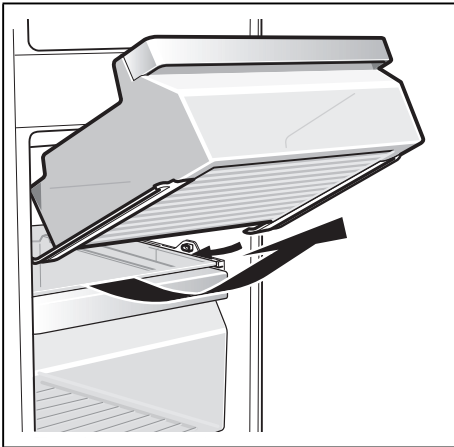
7



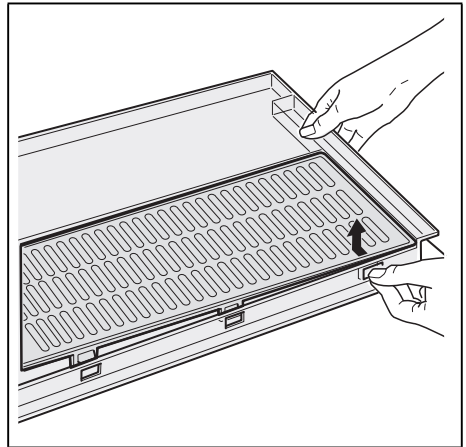
8



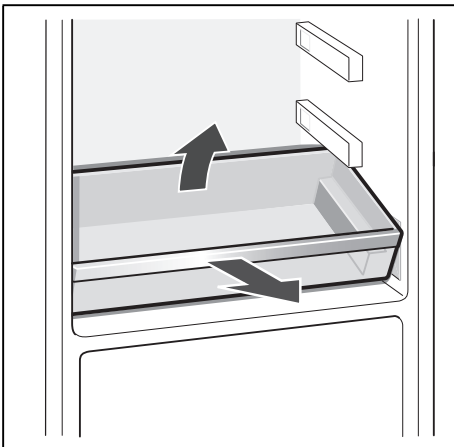
9



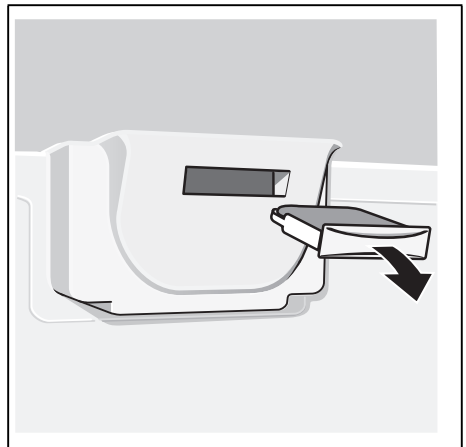
10



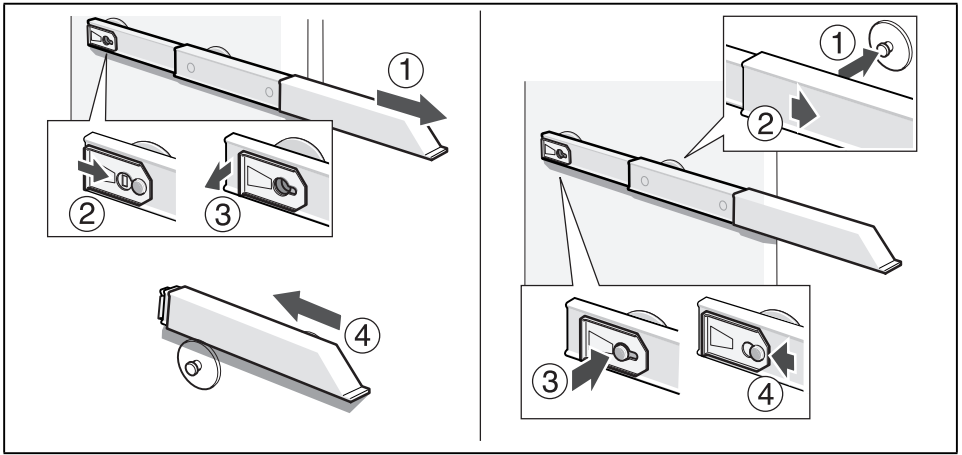
11



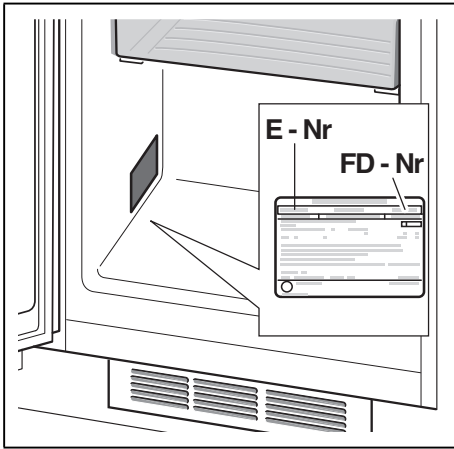
12



13



14



15

BSH Hausgeräte GmbH  
Carl-Wery-Straße 34  
81739 München, GERMANY

[siemens-home.bsh-group.com](http://siemens-home.bsh-group.com)

由博西家用电器（中国）有限公司根据西门子股份公司的商标许可制造  
由 BSH HOME APPLIANCES（中國）CO., LTD. 按 Siemens AG 商標使用授權製造



**9001085230** (9510)  
zh-hk