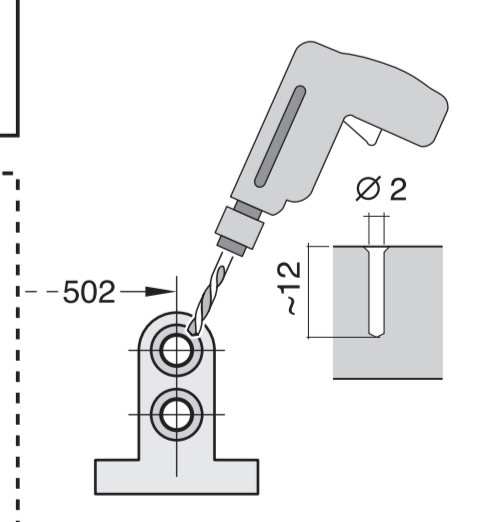
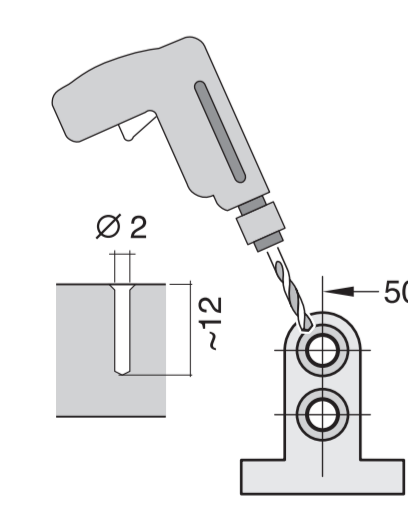
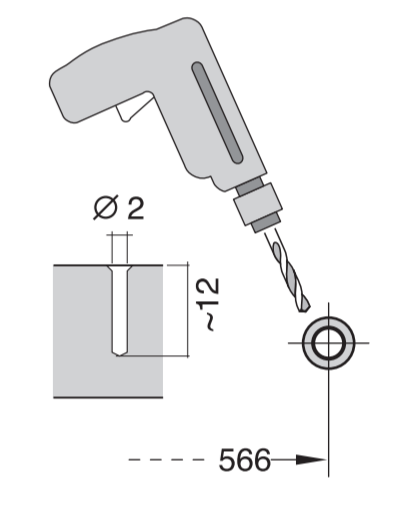
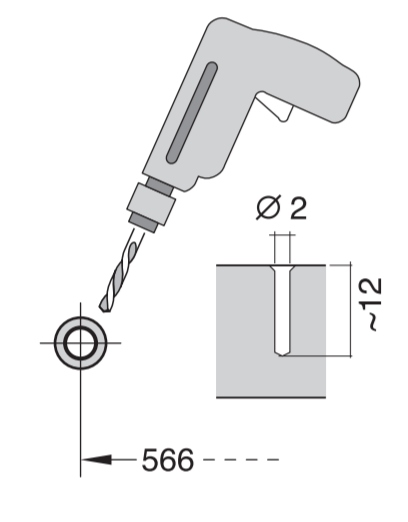
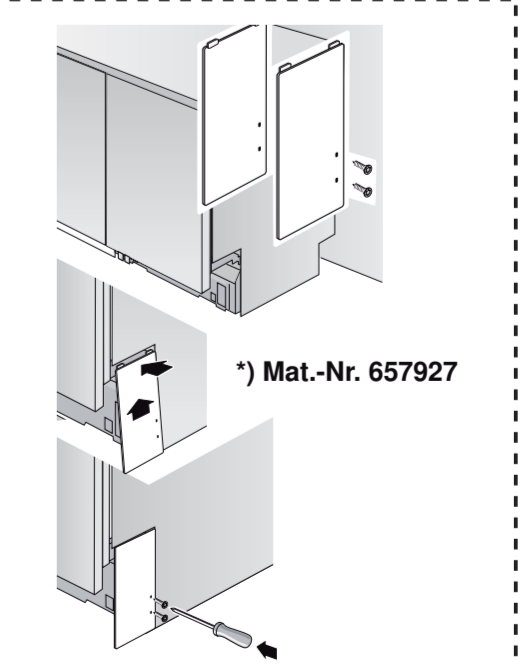
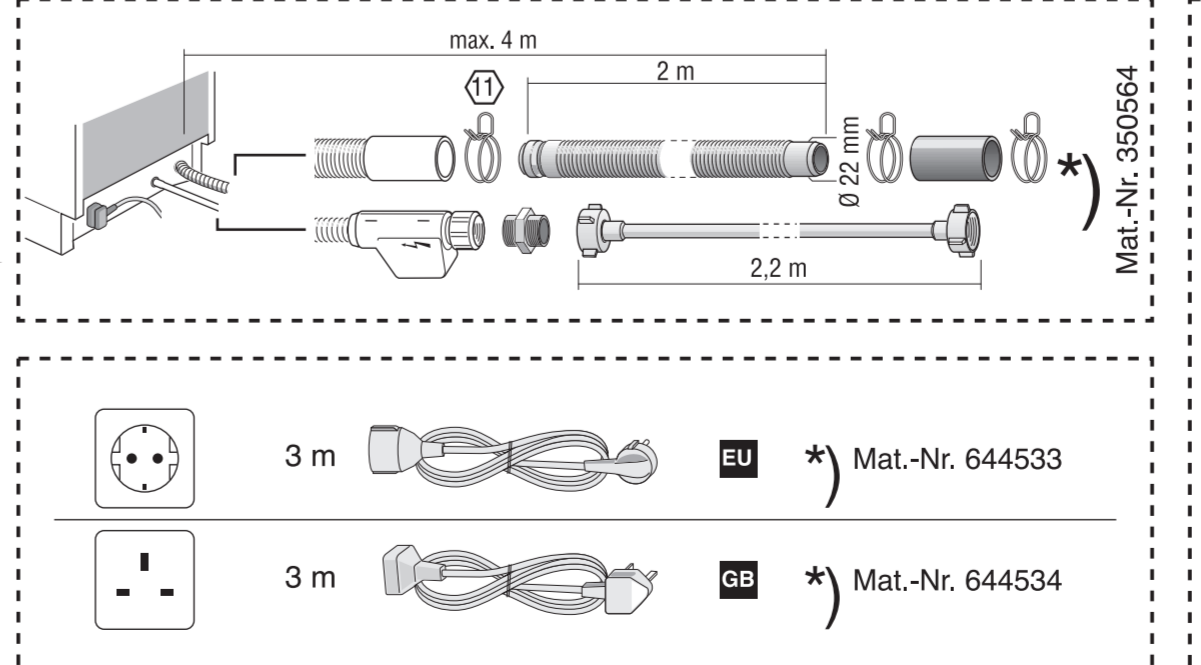
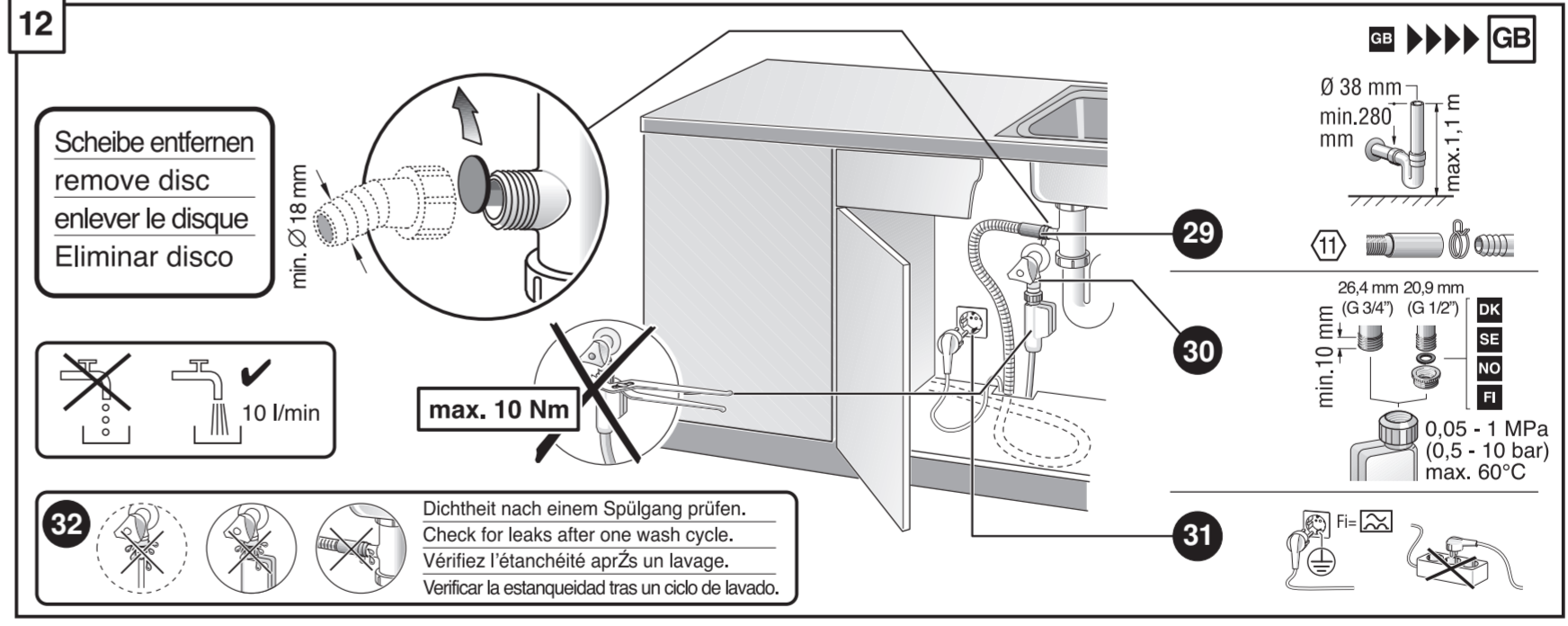
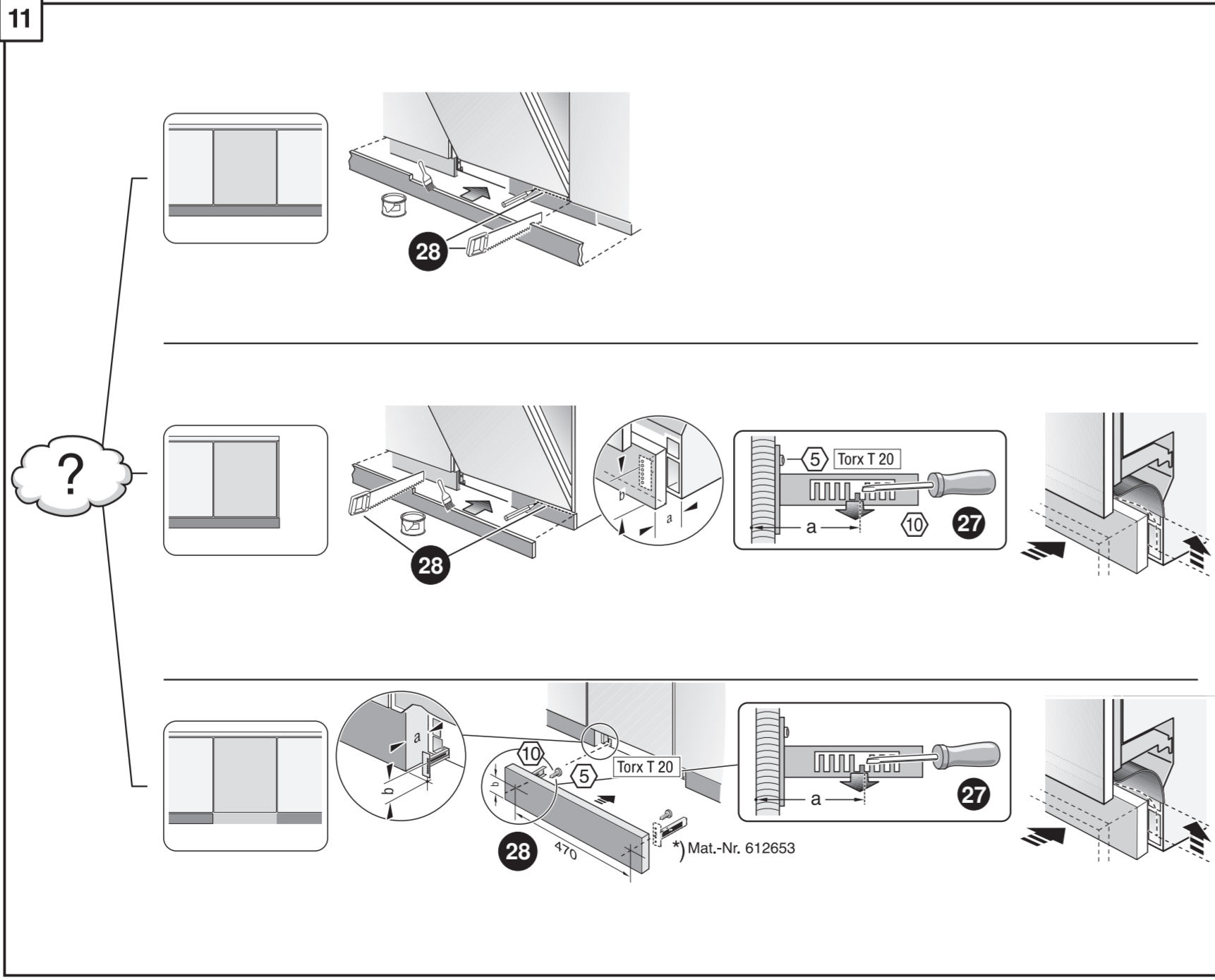
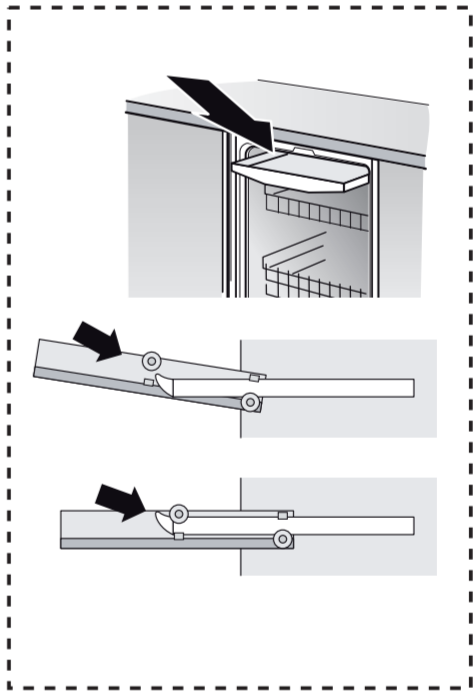
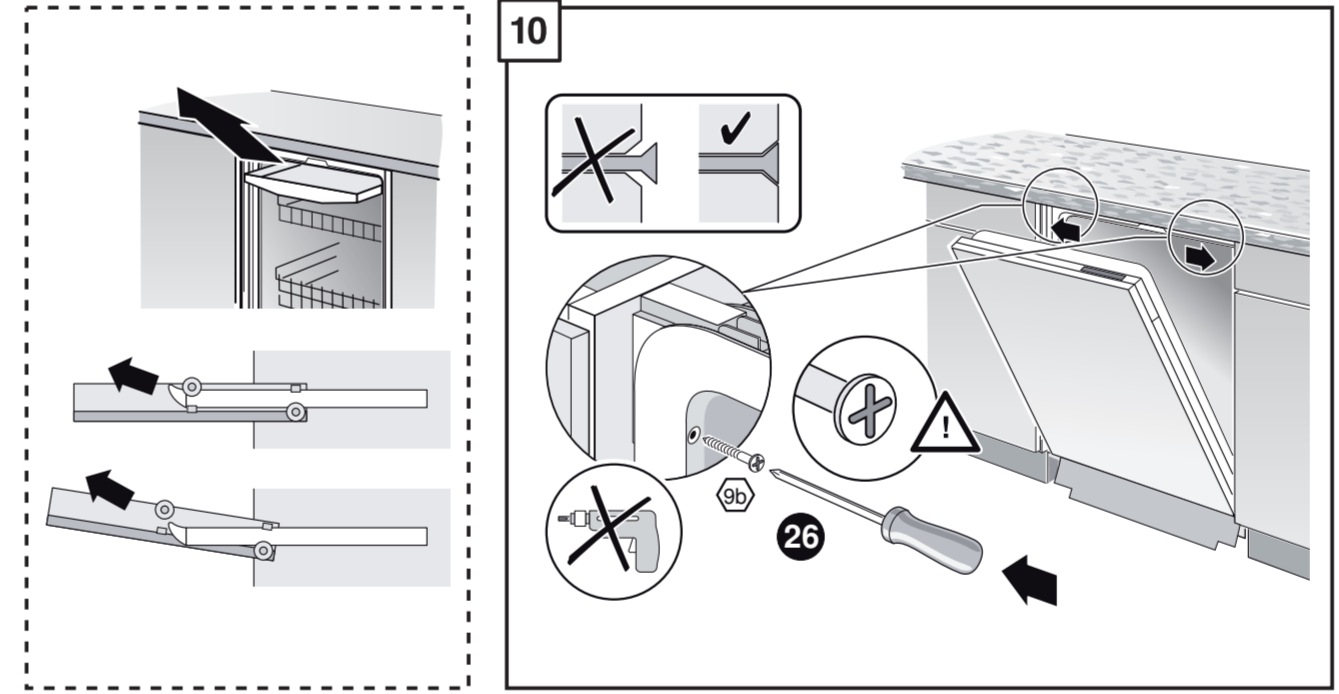
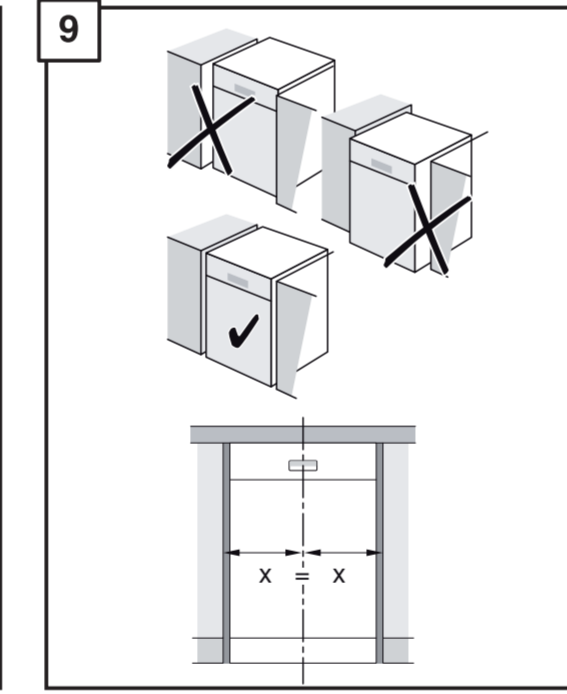
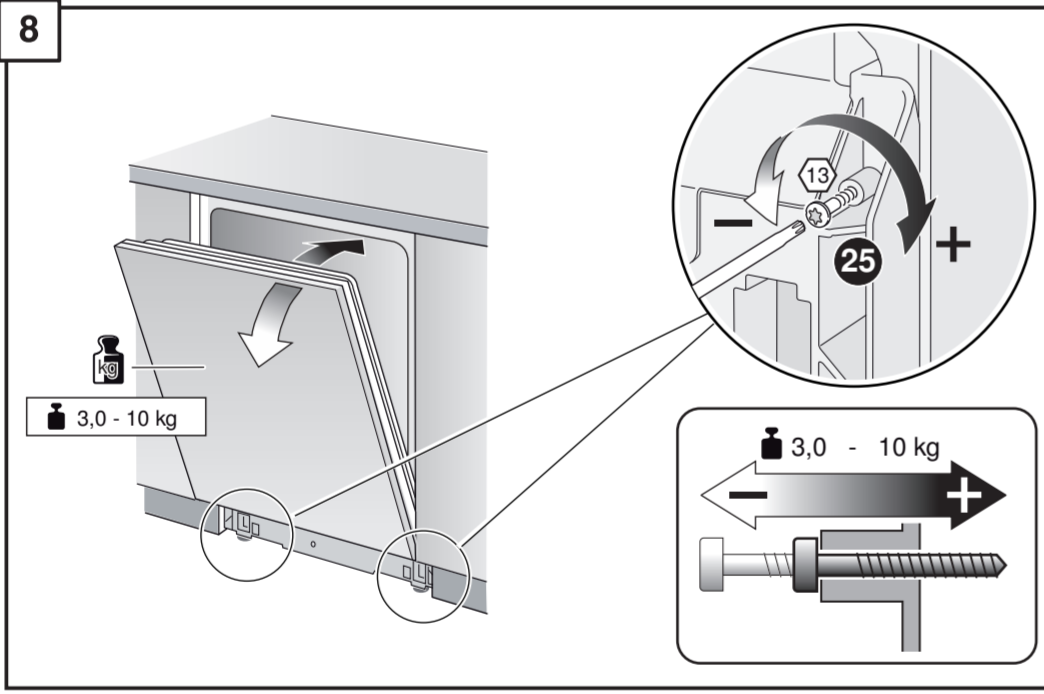
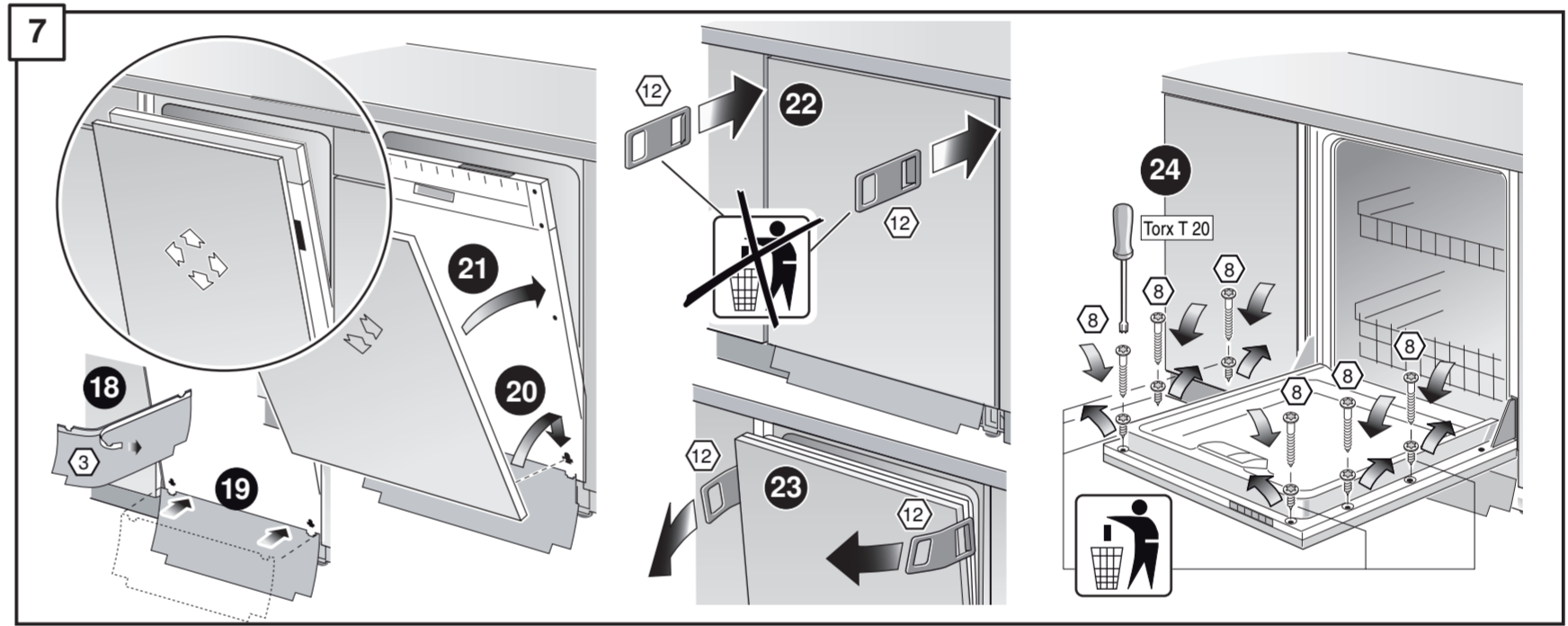
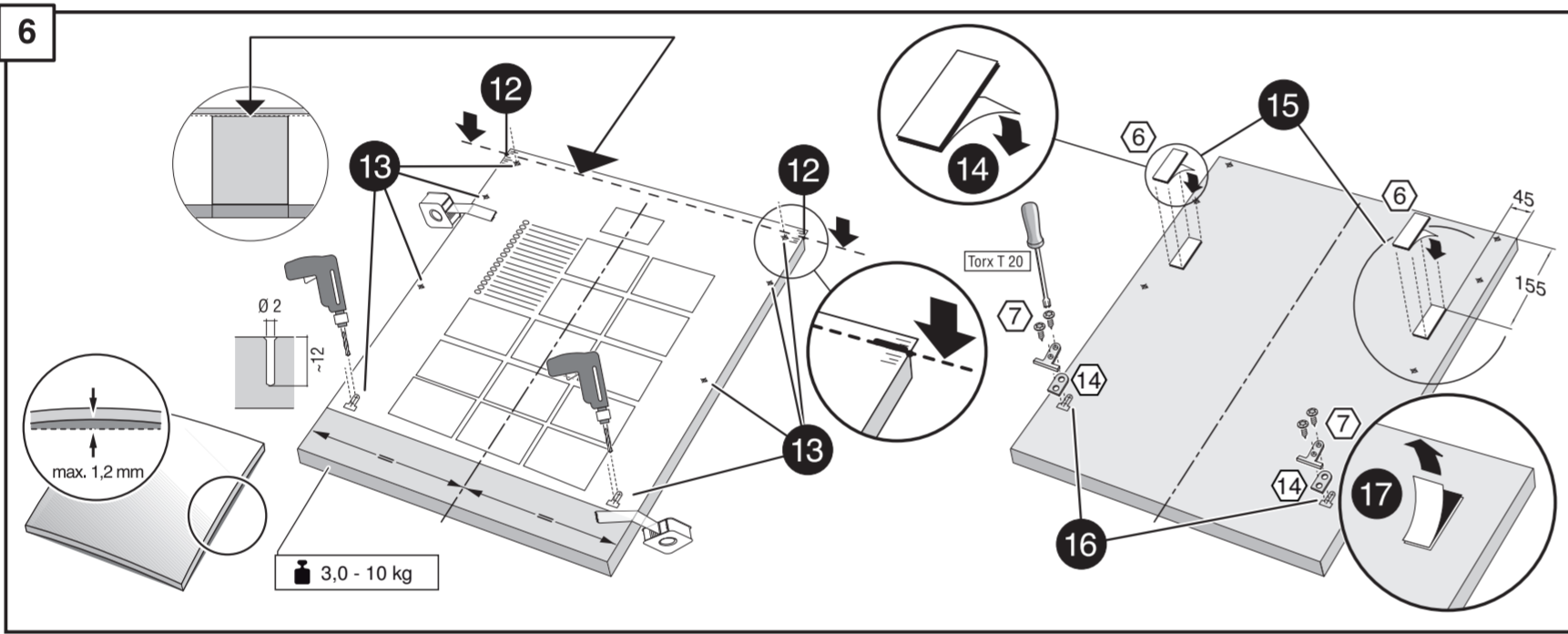
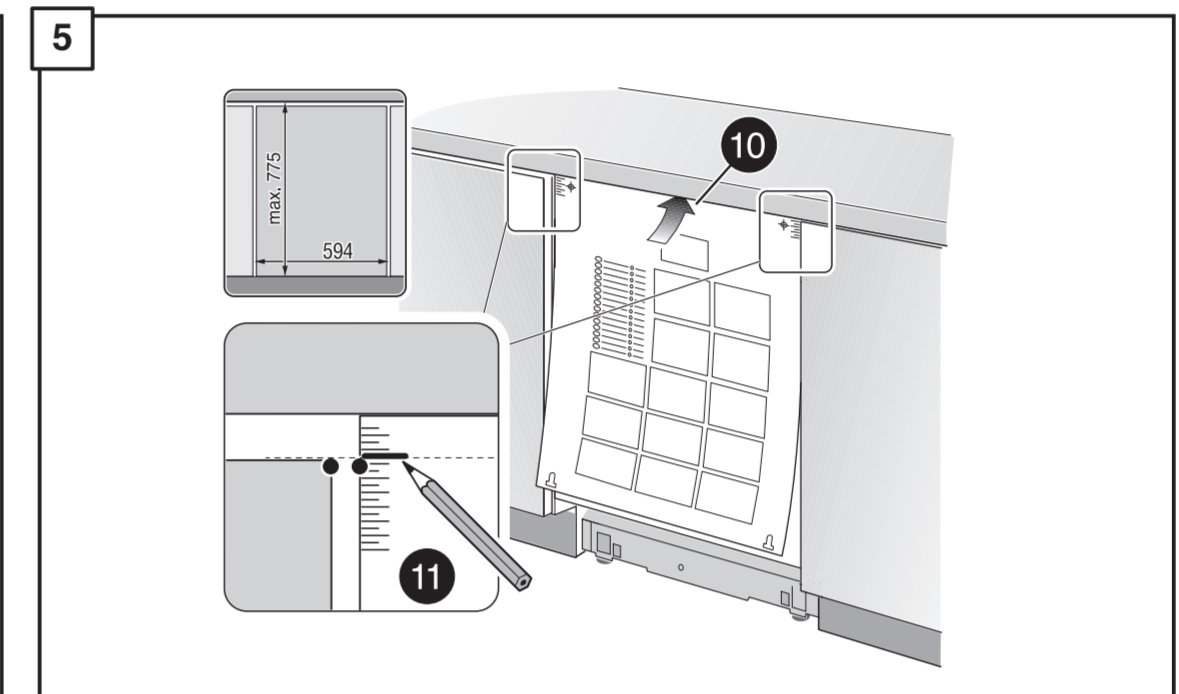
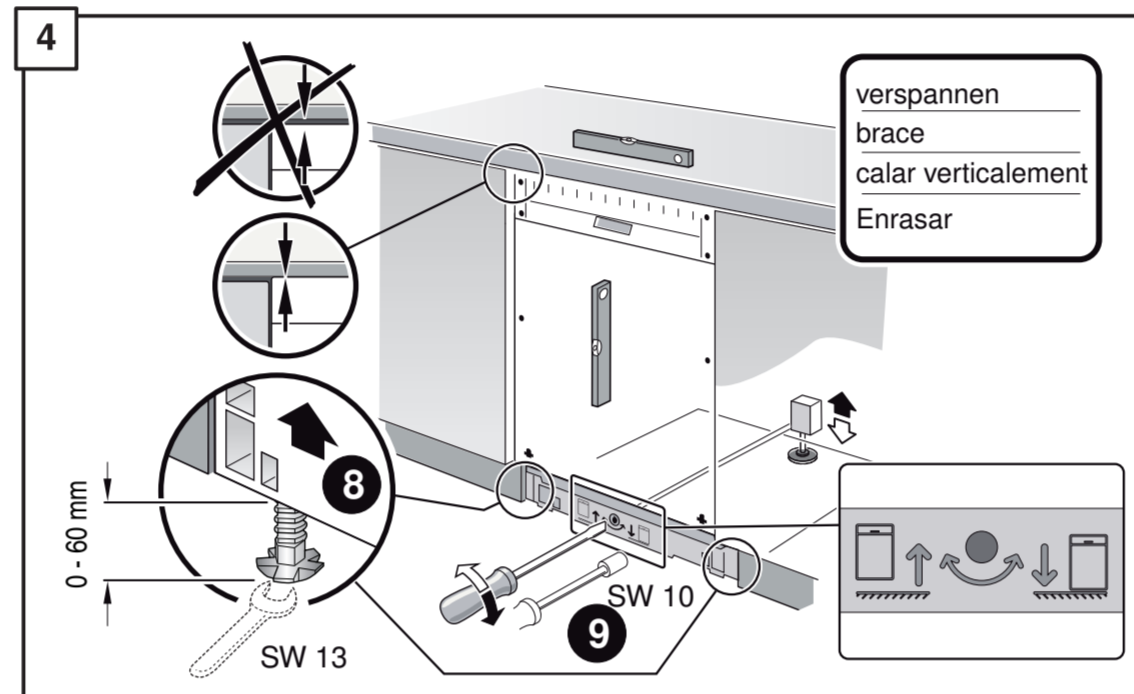
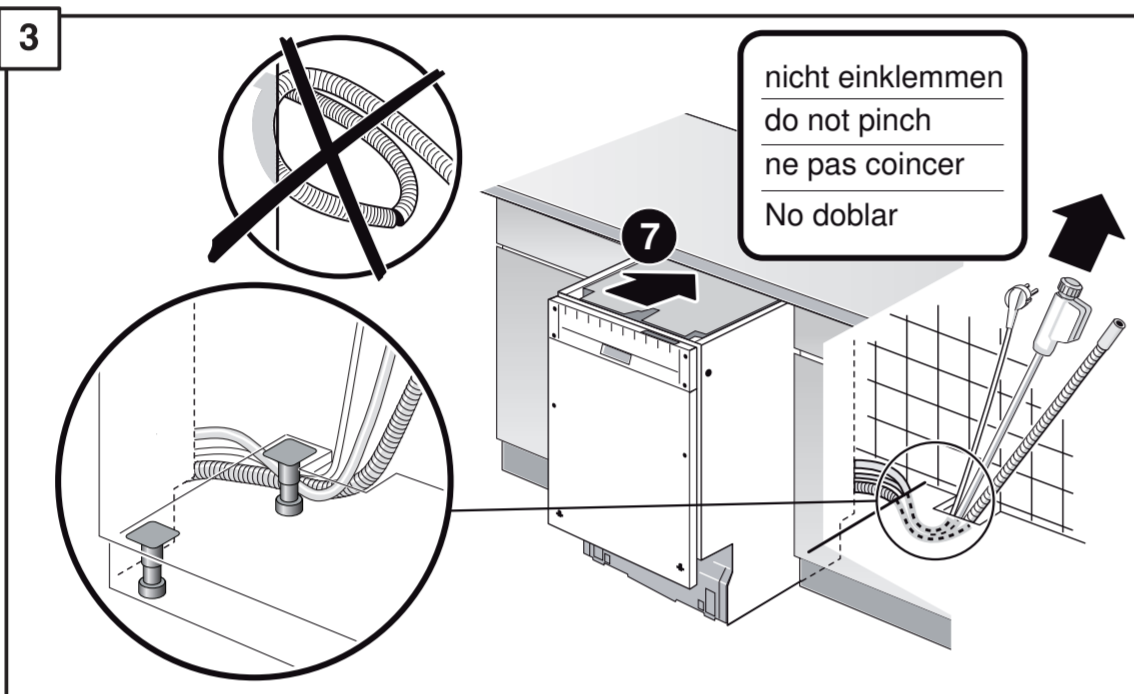
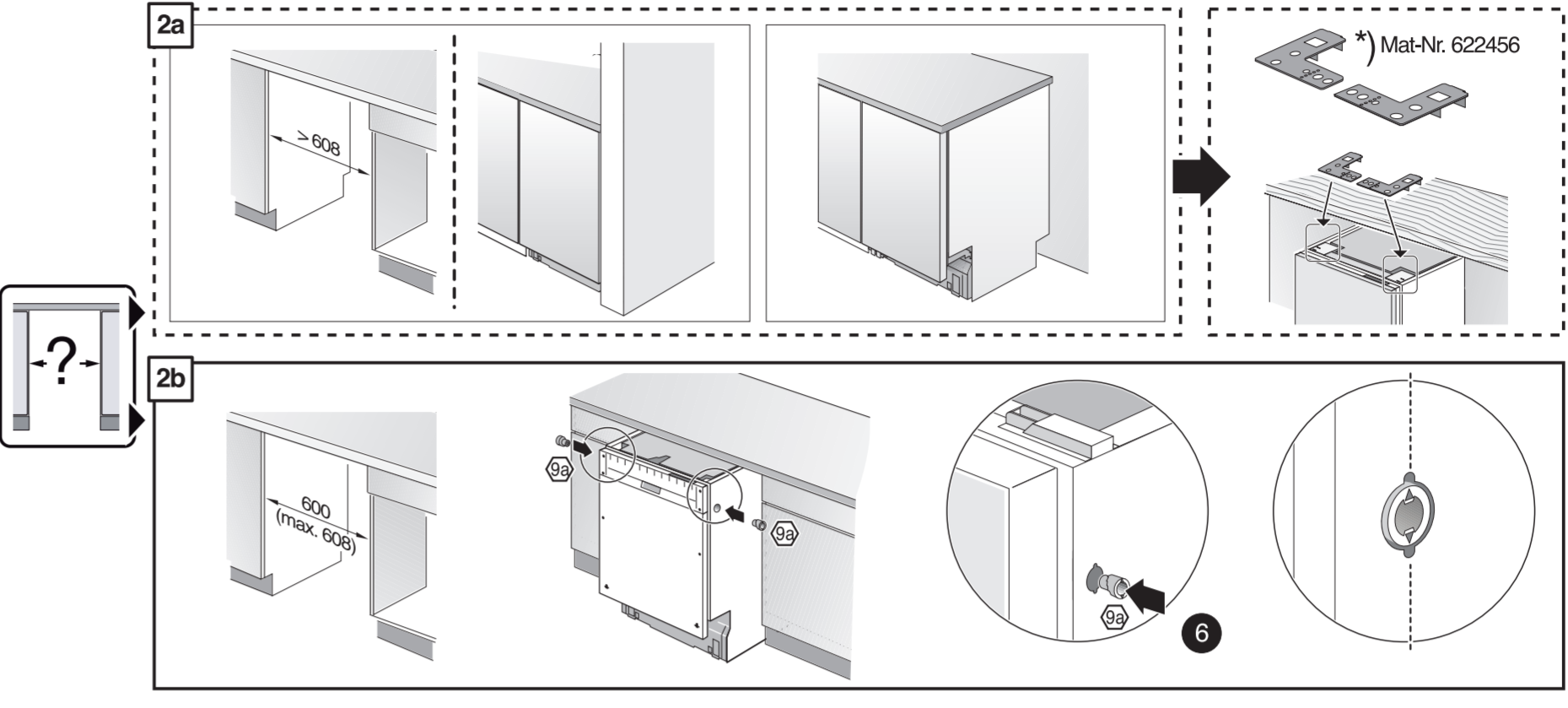
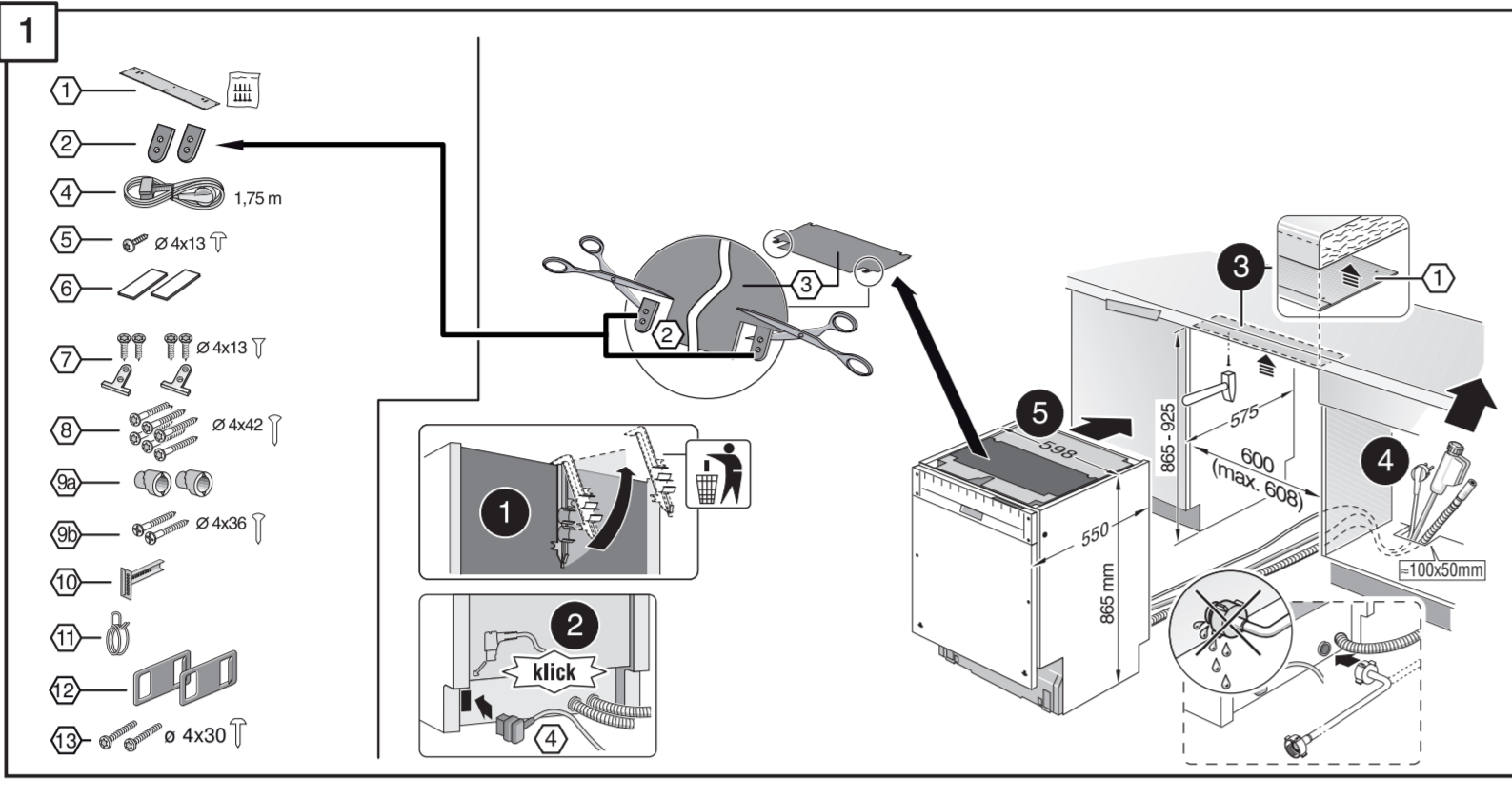
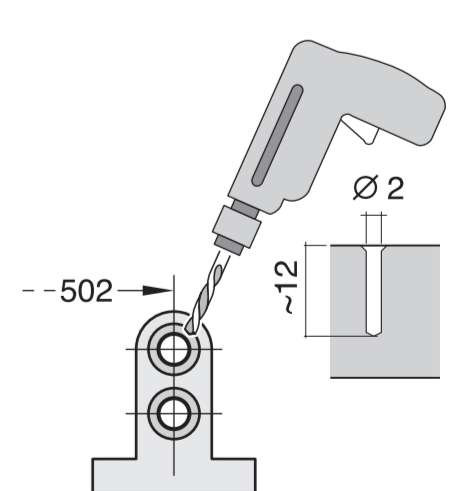
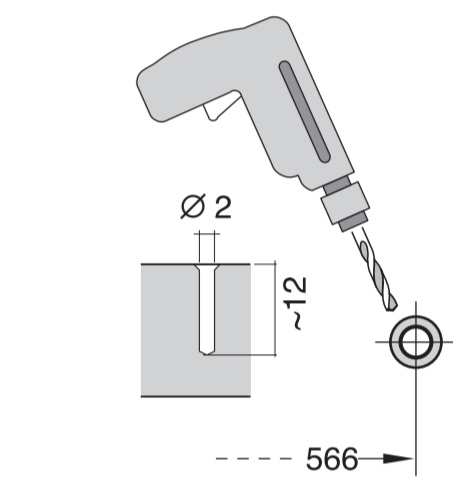
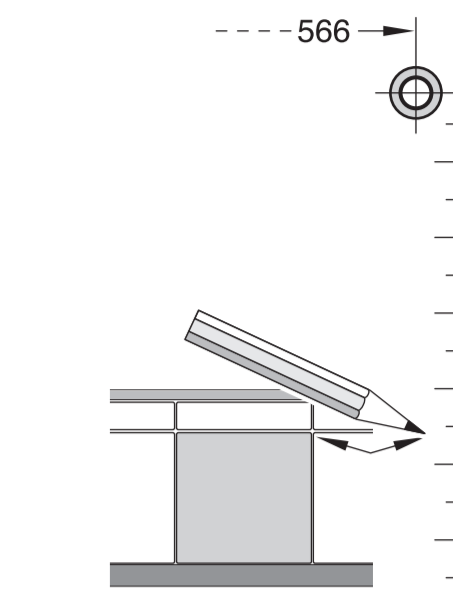
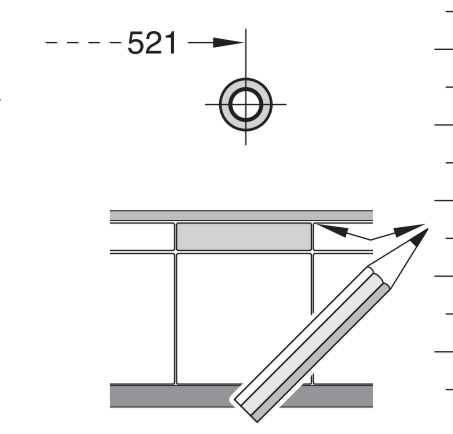
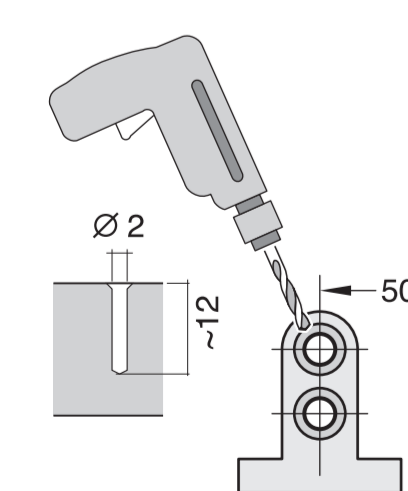
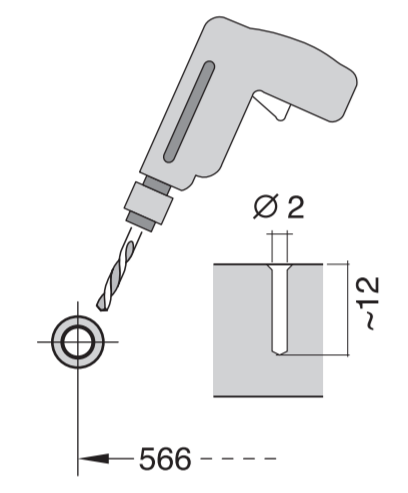
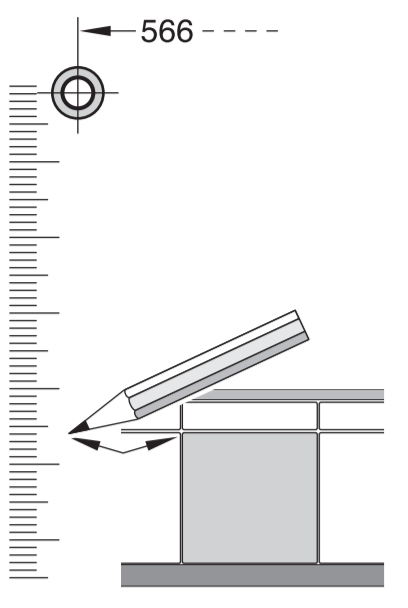
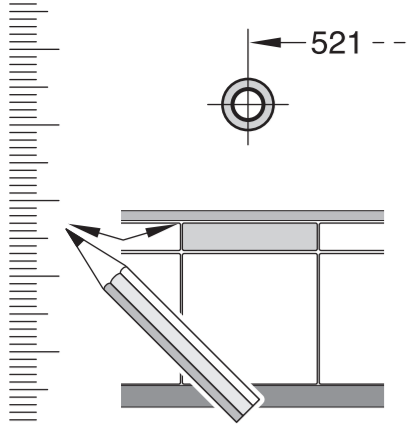


- | | | | |
|--|---|--|---|
| de Montageanleitung
*) über Kundendienst erhältlich
en Installation instructions
*) Available from customer service
fr Notice de montage
*) Disponible par le biais du service après-vente
nl Montagevoorschrift
*) Tegen meerprijs bij de Servicedienst verkrijgbaar
it Istruzioni per il montaggio
*) Disponibili presso il servizio assistenza clienti
el Οδηγίες τοποθέτησης
*) Διατίθεται από την υπηρεσία τεχνικής (υποστήριξης) κλιματισμού
es Instrucciones de montaje
*) Se puede adquirir a través del Servicio de Asistencia Técnica Oficial de la marca
pt Instruções de montagem
*) Pode ser adquirido nos nossos Serviços Técnicos
sv Monteringsanvisning
*) kan fås via Service | tr Montaj kılavuzu
*) Yetkili servis üzerinden alınabilir
ru Инструкция по монтажу
*) Можно получить в сервисном центре
cs Montážní návod
*) K dispozici přes servisní službu
no Monteringsanvisning
*) fåes hos kundeservice
fi Asennusohje
*) Saatavissa huoltoavustusta
da Monteringsvejledning
*) Kan købes hos serviceafdelingen
pl Instrukcja montażu
*) Do uzyskania w punkcie serwisowym
hu Szerelési utasítás
*) A vevőszolgálaton keresztül kapható:
hr Uputa za montažu
*) može dobiti kod službe održavanja | mk Упутство за монтажа
*) се добија преку службa за куповачи
sl Navodilo za montažo
*) Lahko nabavite v servisni službi
sr Uputstvo za montažu
*) Može se nabaviti preko servisne službe
et Monteerimisjuhend
*) küsige klientiteeninduselt
lv Montavimo instrukcija
*) Ja galima gauti klientų aptarnavimo servise
lt Montāžas pamācība
*) Var saņemt servisa dienestā
sk Návod na montáž
*) Dostanete v službe zákazníkom
ku Udhëzues për montim
*) Sigurohet nëpërmjet servisit
bs Uputa za montažu
*) Može se dobiti preko servisne službe | fa راهنمای مونتاژ
*) از مرکز خدمات پس از فروش تهیه فرمایید
ar تعليمات التركيب
*) يمكن شتيها من مركز خدمة العملاء
ko 설치 설명서
*) 고객센터 센터에서 구입 가능
zh 安装说明书
*) 可向售后服务站索取
uk Інструкція з монтажу
*) Можна отримати через сервісний сервіс
ru Инструкция de montaj
*) obținabilă la serviciul pentru clienți
id Instruksi Pemasangan
*) bisa didapatkan melalui Customer Service
kk Іске қосу туралы нұсқаулар
*) Сервис қызметі арқылы орталығында алуға жатады |
|--|---|--|---|

GV 640Voll-I - 86,5 cm - m. GS 9001 084 489 (9502)





1

1
2
3
4
5
6
7
8
9
10
11
12
13
14
15
16
17
18
19
20
21
22
23
24
25
26
27
28
29
30
31
32
33
34
35

2a

2b

Mat-Nr. 622456
Mat-Nr. 612653

3

nicht einklemmen
do not pinch
ne pas pincer
No doblar

4

verspannen
brace
calar verticalment
Enrasar

0 - 60 mm
SW 13

5

Mat-Nr. 644533

6

Mat-Nr. 644534

7

3.0 - 10 kg

1

4

5A

6A

7A

8

11

8

3.0 - 10 kg

9

3.0 - 10 kg

10

3.0 - 10 kg

10

3.0 - 10 kg

10

3.0 - 10 kg

10

3.0 - 10 kg

11

Mat-Nr. 612653

12

Mat-Nr. 350564

Scheibe entfernen
remove disc
enlever le disque
Eliminar disco

min. Ø 18 mm

max. 10 Nm

Dichtheit nach einem Spülgang prüfen.
Check for leaks after one wash cycle.
Vérifier l'étanchéité après un lavage.
Verificar la estanqueidad tras un ciclo de lavado.

0,05 - 1 MPa
(0,5 - 10 bar)
max. 60°C

11

Mat-Nr. 657927

3 m EU *) Mat-Nr. 644533

3 m GB *) Mat-Nr. 644534