

SIEMENS



电炸灶台

ET375CAA1W

siemens-home.bsh-group.com/welcome

zh说明手册

Register
your
product
online

目录

 主要用途	4
 重要安全信息	4
 损坏原因	5
 环境保护	5
节能技巧	5
环保处理	5
 了解您的电器	6
这就是您的新电炸灶台	6
加热元件	6
附件	6
 首次使用之前	6
清洁电器	6
 操作电器	6
油炸	6
油炸设置	6
加热指示灯	6
安全锁	7
油炸用油的清理	7
烹饪设定表	7
使用技巧	8
 清洁	8
请勿使用以下清洁剂	8
清洁电器	9
 客户服务	9
E 编号和 FD 编号	9

关于产品、附件、更换部件以及服务的更多信息请参见
www.siemens-home.bsh-group.com 以及网上商店
www.siemens-home.bsh-group.com/eshops

主要用途

请认真阅读本手册。只有这样才能安全正确地使用电器。请保管好说明手册和安装说明，以备日后使用或供下一任所有者使用。

拆开包装后请检查电器是否有损坏。如果电器在运输过程中损坏，请勿连接电器。

仅限持有上岗证书的专业人员才可以连接不带插头的电器。因不正确连接导致的损坏将不予保修。

本电器仅供家庭及家庭型环境使用。本电器只能用于制备食物和饮料。烹调时必须有人看管。短期烹饪时必须全程有人看管。本电器仅限室内使用。

本电器最高可在海拔 2000 米的高度使用。

请勿不合适的安全设备或儿童安全烤炉。这可能会引发事故。

本电器不适合用外部定时器或遥控器操作。

对于由于不遵守说明手册而导致的损坏，制造商概不负责。

8 岁以上儿童以及身体、感官或精神有缺陷的人员或缺乏相关经验和知识的人员，必须在有人监督的情况下或在其安全责任人给予电器使用安全指导并了解相关危险的情况下，方可使用本电器。

严禁儿童玩耍本电器及在电器周围玩耍。儿童除非年满 15 岁并有人监督，否则不得清洁本电器或执行一般维护操作。

8 岁以下儿童请远离本电器和电源线。

重要安全信息

必须根据随附的安装说明安装本电器。

警告 - 有着火危险! !

- 热的油着火速度极快。切勿让油在无人监管的情况下烧至灼热。切勿用水扑灭燃烧的油。关断电磁灶头。使用盖子、灭火毯或类似工具小心扑灭火焰。
- 油炸用油会着火。仅可在电炸灶台中使用合适的油炸用油。不要超过或低于加注线。固态脂在使用前必须先融化。遵守与本产品相关的油炸温度。
- 用过的油炸用油很容易起泡沫，着火点温度低。如果油炸用油呈现褐色、有难闻的气味和/或过早冒出油烟，则必须更换。
- 热油中有水分会导致油脂飞溅。切勿试图用水浇灭燃烧的油炸用油。

在着火时:

- 利用保险丝盒中的保险丝关闭电器。
- 将不锈钢盖或灭火毯盖上，缺少氧气后可以扑灭火焰。
- 请关断吸油烟机风机，通风会加剧着火。
- 电器变得灼热，易燃材料可能会着火。不得在电器下面或其附近存放或使用易燃物品(例如喷雾罐、清洁剂等)。不得将易燃物品放在电器上或电器中。

警告 - 有灼伤危险! !

- 可触及部件在电器运转时会变得灼热。切勿触碰灼热部件。请将小孩留在安全距离以外。
- 热油中有水分会导致油脂飞溅。在灼热电器附近用水时一定要特别小心。在冷电器附近用水时一定要特别小心。切勿让水进入油炸用油中。否则在下次加热本电器时会发生油脂飞溅危险! 电器冷却后应始终用盖子盖住。
- 热油中有水分会导致油脂飞溅。当油炸用油中有大量水分时应予以更换(例如在多次油炸冷冻食物后)。

油炸用油含水的迹象:

- 冒气泡
- 水滴
- 蒸汽
- 在油炸期间有飞溅
- 油炸湿的食物和大量食物时会导致油炸用油起泡溢出。油炸前应彻底干燥湿的食物。为冷冻食物除冰。应在电炸灶台旁边往炸篮里装食物，而不是在电炸灶里面或上方往炸篮里装食物。将炸篮缓慢沉入油中几次。
- 热油中有水分会导致油脂飞溅。在清洁后要彻底干燥油炸槽，然后再加入油炸用油。
- 当盖上电器盖时，热量会蓄积。只有在电器冷却之后才能盖上电器盖。切勿在盖上电器盖时开启电器。不要将食物放在电器盖上或用电器盖保温食物。

⚠ 警告 – 有电击及严重受伤危险!

- 如果接触到电器的灼热部件，电器的电线绝缘层会熔化。切勿使电器电源线接触电器的灼热部件。
- 请勿使用高压清洁器或蒸汽清洁器，以防触电。
- 故障电器会导致电击危险。切勿接通发生故障的电器。拔下电器的电源插头或断开保险丝盒中的断路器。联系售后服务部门。
- 修理不当是很危险的。只能由我公司派出的经过培训的售后工程师进行修理。如果电器有故障，拔下电源插头或断开保险丝盒中的保险丝。联系售后服务部门。

主要技术参数:

额定电压范围: 220-240V~

额定频率: 50Hz

额定功率: 2500W

原产地: 法国

总经销商: 博西家用电器(中国)有限公司

地址: 南京市中山路129号中南国际大厦20、21楼

执行标准:

GB 4706.1-2005

家用和类似用途电器的安全 第1部分: 通用要求

GB 4706.56-2008

家用和类似用途电器的安全 深油炸锅、油煎锅及类似器具的特殊要求

损坏原因**注意!**

- 硬物和尖东西掉落在玻璃陶瓷面板或玻璃陶瓷盖子上可能会造成损坏。
- 使用不合适的附件会导致损坏。**: 只能使用指定的原装附件。只能使用指定的原装炸篮。不要用玻璃盖盖住电炸灶台上的蒸炉。

环境保护

在本节中，您可以找到关于节能与处置报废电器的信息。

节能技巧

- 让电器加热到设定温度。
- 设定建议的温度。
- 只能使用适合油炸的油类。

环保处理

按照环保要求处理包装材料。

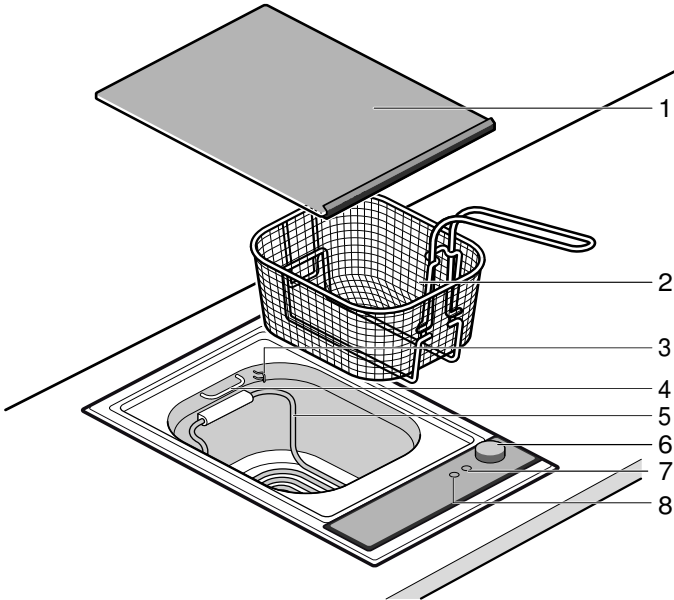


本电器已经根据欧盟有关废弃电气和电子设备的法令2012/19/EU (waste electrical and electronic equipment - WEEE)进行了标记。该指令是在全欧盟范围内关于废弃设备回收处理和再生利用的有效法律依据。

了解您的电器

本节对元件和控制件进行说明。

这就是您的新电炸灶台



No.	名称
1	微晶玻璃罩
2	深炸篮
3	加热元件挡板
4	炸篮悬架
5	加热元件
6	温度选择旋钮
7	指示灯
8	加热指示灯

加热元件

您可以将元件往上转，以便清理电炸灶台的炸槽。

⚠ 警告 – 有灼伤危险!

将元件往上折可以均衡加热。将元件往上折时请勿开启电炸灶台。

附件

能使用适合本电炸灶台的炸篮。

请勿在油中放置任何塑料烹饪器具。

首次使用之前

在本节中，您可以查看在第一次使用电器制备食物之前必须做的事。使用前先阅读安全信息。→ "重要安全信息"第 4 页

清洁电器

在第一次使用附件前，用海绵和肥皂水彻底清洁炸槽与炸篮。用干净的布擦干。

操作电器

在本节中，您可以找到设置电器的信息。在表中，您可找到为各种餐点提供的设置。

⚠ 警告 – 有着火危险! !

在电炸灶台使用冷冻油脂，元件可能会过热。油炸前请先解冻油脂。

⚠ 警告 – 有着火危险! !

在电炸灶台使用固态油脂，元件可能会过热。先用低温融化油炸用油。等到油炸用油融化后，再调高温度。

⚠ 警告 – 有着火危险! !

如果低于加注线（底部标记），元件可能过热。请在适当时机添加油。

油炸

油炸时电器会产生热度，再透过油炸用油烹饪食物。快速的烹饪让食物产生酥脆的口感。油炸温度范围在 150 和 190°C 之间。

提示

- 请先将油炸用油弄碎再融化。若要重新使用油炸用油，请先在中间戳一个洞（例如可以使用木汤匙的手把），再放置于加热元件上融化。
- 油炸时只能使用纯净的植物油品。请勿使用混合油品。
- 油炸用油融化时可能会冒烟。这是正常现象。

油炸设置

提示：请确保排水阀关闭。

- 在炸槽中加入 4 升液态油或 3.5 公斤固态油脂。
- 用温度选择旋钮设置温度。
- 当加热灯熄灭，将装好食物的炸篮放入油炸。
- 油炸结束后，拿出炸篮并轻轻地摇一摇甩掉多馀的油。可以炸篮挂上悬架让剩余的油脂沥干。

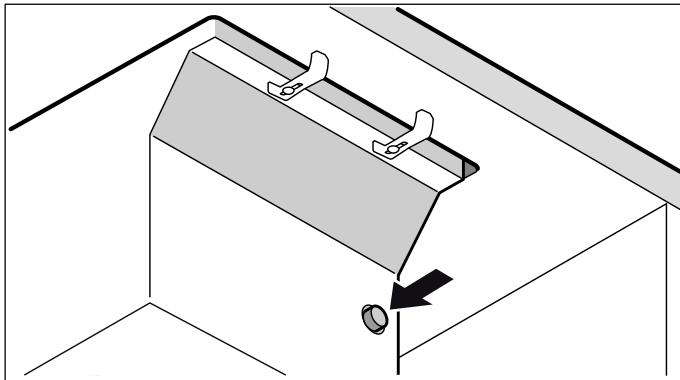
加热指示灯

当电炸灶台正在加热时，加热指示灯亮。当油达到设定温度时，加热指示灯灭。

安全锁

如果炸槽中的油量没达到底部标示，安全锁会自动关闭电炸灶台。

1. 关闭电器，让其冷却。
2. 在炸槽中加入至少 3 升油炸用油。
3. 按下外壳前方的安全锁 (例如可使用圆珠笔)。



您现在可以再度使用电炸灶台。

油炸用油的清理

如果温度设定正确，但是食物油炸后没有酥脆的口感，您需要跟换用油。

⚠ 警告 – 有灼伤危险!

在排水阀清理热油炸用油时，油脂可能会喷洒出来。让油品冷却至微温再清理。

1. 请在排水阀下放可装 4 公升的耐热容器。
2. 打开电炸灶台下方的排水阀，倒掉使用过的油品。

提示: 对于固态油脂，必须在其仍然温热并呈液态时排放。如果油脂在排水阀结块您可以使用细物件清除，例如木汤匙手把。

提示: 请勿将油品倒入水槽或厕所，请回收至指定收集点。

烹饪设定表

表格中的数值仅为参考，会因食材总类与数量而变。

油炸食物	数量	温度 (°C)	时间 (分钟)	信息
融化固态油脂	3.5 kg	100		
新鲜食物				
填馅千层酥食品	x 5	190	6-8	预先烹饪的肉馅料，生蔬菜馅料。翻转。
挂奶蛋糊明虾	x 12	170-180	4-6	预先烹饪与带壳。翻转。
挂奶蛋糊蔬菜	x 8	170-180	4-8	例如，花椰菜*、西葫芦片、蘑菇、洋葱圈 翻转。
鱼片，裹面包屑	每份 100 - 200 公克	160-170	5-10	
鸡腿，裹面包屑	每份 250-300 公克	160	15-20	
炸丸子	6-8	170	5-6	
薯片	500 g	180	一开始 2-4，然后转至 6-8	从预先油炸到烹饪完成需 15 分钟。使用粉质土豆。
炸肉块滚面包屑	x 2	170-180	5-8	
甜点				
果酱馅料/清炸甜甜圈	x 6	160-170	6-10	油炸时不使用炸篮翻转。
挂奶蛋糊水果	x 8	170-180	5-7	例如，菠萝、苹果或猕猴桃切片。翻转。
油煎饼	x 4	170-180	6-8	翻转。
冷冻食物**				
卡门贝干酪，裹面包屑	每份 75-100 g	160	6-8	
鱼片，裹面包屑	每块 150 g	170	5-7	
鱼条	500 g	170	3-5	
小春卷	500 g	180	3-5	
鸡块	500 g	160	5-6	
炸丸子	500 g	170	3-5	
薯片	500 g	180	5-7	
鱿鱼圈	500 g	180	3-5	

预先烹饪，有劲道

** 请遵守产品包装上的信息

使用技巧

油炸食物注意事项

- 油炸食物请使用适合高温油炸的纯植物油，例如花生油、棕榈油与椰子油。不适合的油包含，初榨橄榄油、黄豆油以及麦胚油。请遵守制造商说明，避免使用混合油。
- 每一次使用油炸锅后，请用撇渣杓清除油炸后的食物残留物。或者，您可以开启排油阀沥干食物残留物。至少等待油炸用油冷却至 40°C 以下。
- 如果要重复使用油炸用油，应在金属筛网上装好厨房用纸，通过厨房用纸过滤微温的油。
- 请定期更换油炸用油，若油品发出恶臭或口感不佳、起沫，特别是加热至 160-170 °C 下冒烟或在正确温度设定下，食物不再酥脆，请立即更换用油。若将湿的食物放置油锅时，请勿让蒸汽与油烟混杂。
- 等油炸用油冷却后放下盖子。可避免杂质或水跟油品混在一起。

食物注意事项

- 以下食物适合油炸：小块的肉和鱼、土豆、糕点、水果和面包类食物。
- 潮湿的食物，如鱼、贝类、肉块、蔬菜或水果片必须经过彻底的油炸。
- 水分含量高的食物不适合油炸。

油炸注意事项

- 不要一次油炸太多食物，这样能让油流动，并迅速将热量传给食物。晃动带食物的炸篮，以免粘连在炸篮上，同时还能帮助油在食物间流动。
- 食物应完全没入油炸用油中。对于大块食物，在油炸时间经过一半后翻转，或者用另一个炸篮将食物按入油中。
- 将炸篮放在电灶灶台旁边的厨柜操作面上，将食物装入炸篮。不要将炸篮直接放在电灶灶台上方装食物。这样可有效避免油炸用油中留有食物残渣。
- 不要在电灶灶台上方给食物加盐或进行调味，以免弄脏油炸用油。
- 放入潮湿或冷冻食物时会导致油产生大量泡沫。将装有食物的炸篮缓慢放下油中几次。这会防止油溢出。
- 在油炸之前，先除去冷冻食物上的冰。
- 设定建议的温度。
 - 正确温度：蛋白质将形成一层保护酥皮。仅吸入少量脂。
 - 温度过高：食物过快变为褐色，但内里夹生。
 - 温度过低：食物吸入过多油脂。
- 用一层厨房用纸包裹刚炸过的食物，进一步减少脂。

清洁

只要精心保养和清洁，您的电器将在未来的很长一段时间内保持其外观，并能正常工作。以下说明应如何正确保养和清洁电器。

合适的维护和清洁用品可以从我们的售后服务部门或 e-Shop 购买。

警告 – 有灼伤危险!
电器在操作过程中会变热。请等电器冷却后再进行清洁。

警告 – 有电击危险!
请勿使用高压清洁器或蒸汽清洁器，以防触电。

警告 – 有灼伤危险! !
可触及部件在电器运转时会变得灼热。切勿触碰灼热部件。请将小孩留在安全距离以外。

警告 – 有灼伤危险!
在排水阀清理热油炸用油时，油脂可能会喷洒出来。让油品冷却至微温再清理。

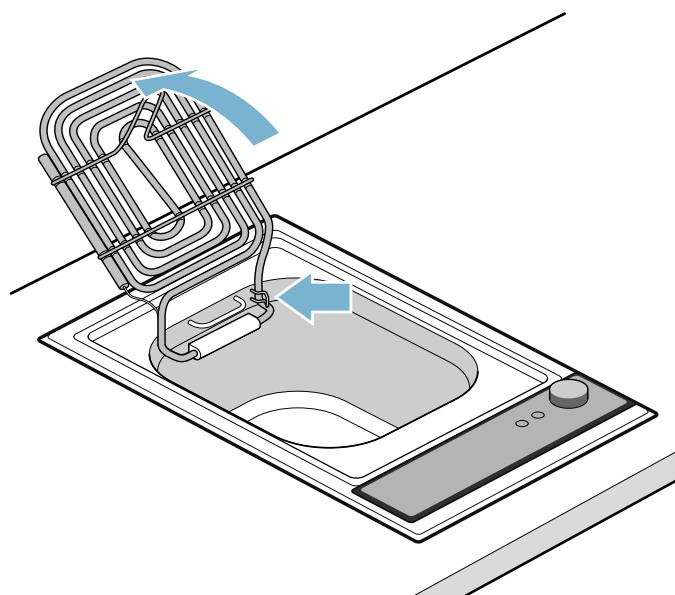
请勿使用以下清洁剂

- 洗擦或化学侵蚀性清洁剂
- 酸性清洁剂 (例如醋、柠檬酸等)
- 含氯的清洁剂或含高浓度酒精的清洁剂
- 烤箱清洁剂
- 粗糙的硬海绵、刷子或擦洗片
- 新海绵布使用前要彻底清洗。

清洁电器

电器必须冷却。

1. 排油。
2. 抬起加热元件，请确保其卡入所提供的挡板中。
3. 用厨房纸巾将炸槽中的大型食物残余物除去。
4. 按下加热元件。
5. 向炸槽内加注热肥皂水至底部标记处。
提示：加注水时请勿超过顶部标记。
6. 使用软刷清洁炸槽和加热元件。
提示：请勿刮或擦洗以免造成永久刮痕。
7. 将加热元件往上转卡住挡板。清洁加热元件下方的炸槽。
8. 排水。再将加热元件往下转，用清水清洁。
提示：请勿在炸槽上残留任何清洁剂。使用软布擦干炸槽与加热元件。



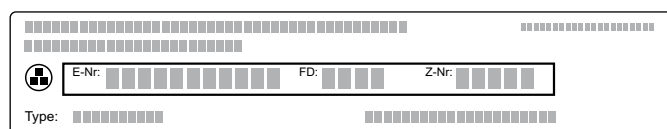
电器部件/表面	建议清洁方法
深炸篮	请使用温和的洗涤剂手洗。 提示： 注意：不要在洗碗机中清洁。
控制面板与微晶玻璃罩	用湿洗碗布清洁和少量洗涤剂清洁，洗碗布请勿太湿。使用冷水冲掉残留洗涤剂。然后用软布擦干 提示： 不要在洗碗机中清洁微晶玻璃罩。

客户服务

如果您的电器需要修理，我们为您提供售后服务。我们会找出合适的解决方法，并尽量避免售后人员不必要的上门服务。

E 编号和 FD 编号

来电时，请提供产品号 (E 编号) 和生产号 (FD 编号)，以便我们为您提供正确的建议。标有这些编号的铭牌位于电器底端。



您可以在下面的空白处记下电器编号和售后服务部的电话号码，以便在需要这些号码时不用花时间去找。

E-编码	FD 编号
售后服务 ☎	

请注意，在误用电器的情况下，即使在保修期内，售后服务技术人员上门服务时也会收取费用。

请在随设备提供的客户服务列表中查找所有国家的联系信息。

预约工程师上门及产品咨询
CN 400 889 9999

制造商的专业水平值得您信赖。因此，将由受过专业训练的技术服务人员使用原装电器零件为您维修。

产品中有害物质的名称及含量

部件名称	有害物质					
	铅 (Pb)	汞 (Hg)	镉 (Cd)	六价铬 (Cr(VI))	多溴联苯 (PBB)	多溴二苯醚 (PBDE)
印制电路组件	×	○	○	○	○	○
显示单元	×	○	○	○	○	○
电源线及连接线	×	○	○	○	○	○
电机、驱动部件及风扇	×	○	○	○	○	○
外壳组件	×	○	○	○	○	○
电磁线圈/加热器	×	○	○	○	○	○
烹饪表面部件	○	○	○	○	○	○

本表格依据SJ/T 11364 的规定编制。

○：表示该有害物质在该部件所有均质材料中的含量均在 GB/T 26572 规定的限量要求以下。

×：表示该有害物质至少在该部件的某一均质材料中的含量超出GB/T 26572 规定的限量要求。

注意：上表包含了本公司生产的此类产品的全部部件，本产品的部件以实际配置为准。

如您对此有任何疑问，请拨打本产品所提供的公司客服电话。

产品环保信息提示性说明

请按照产品说明书的要求使用和维护本产品，不当利用或者处置本产品可能会对环境和人类健康造成影响。

依照国家《废弃电器电子产品回收处理条例》的有关规定，当您计划将此产品废弃时，请将其交给具有废弃电器电子产品处理资格的处理企业进行处理。产品中有毒有害物质含量信息参照上表。

食品接触用材料及制品信息

本产品中下列预期或可能与食品接触用材料及制品，符合 GB 4806.1-2016 及相应食品接触材料及制品的食品安全国家标准要求。

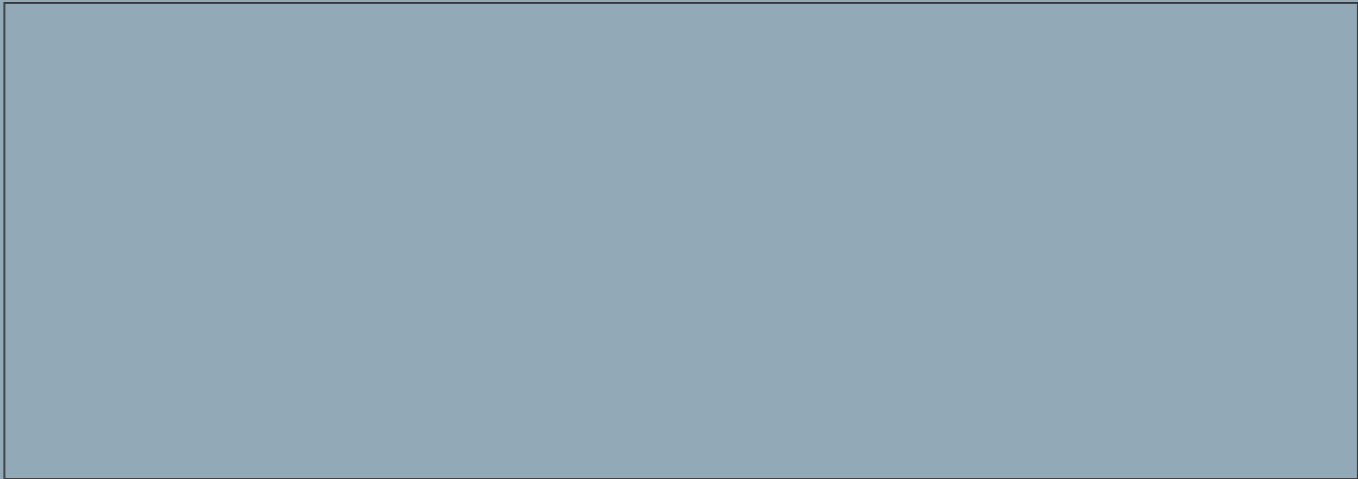
食品接触用材料		用途	执行标准	备注
搪瓷		烤架等	GB 4806.3-2016	
金属	不锈钢 06Cr19Ni10	内腔，烤盘，蒸盘等	GB 4806.9-2016	不得接触酸性食品
	钢 1.0304 基材 (C \leq 0.10,Si \leq 0.30,Mn \leq 0.60,P:0.035, S:0.035,Cr:0.20,Ni:0.25,Mo:0.08,Cu:0.35) (镀铬/镍/铜)	烤架，铁板等		

注 1: 上表包含了本公司生产的此类产品的预期或可能与食品接触的全部部件，本产品的部件以实际配置为准。

注 2: 请根据说明书要求正常使用本产品，限制使用条件见上表备注栏。

未按上述要求使用本产品所造成的食品污染以及相应的人身损害由使用人自行承担相应法律责任。

如您对此有任何疑问，请拨打本产品所提供的公司客服电话。



BSH Hausgeräte GmbH
Carl-Wery-Str. 34, 81739 München
GERMANY



西门子家电官方微信公众号
[siemens-home.bsh-group.com](https://www.siemens-home.bsh-group.com)

由BSH家用电器有限公司根据西门子股份公司的商标许可制造



9001082913
971127