

**SIEMENS**



**Kühl- und Gefrierkombination**

**Réfrigérateur / Congélateur combiné**

**Combinazione frigorifero / congelatore**

**KI82L.. / KI72L..**

[siemens-home.bsh-group.com/welcome](http://siemens-home.bsh-group.com/welcome)

<b>de</b>	Gebrauchsanleitung .....	2
<b>fr</b>	Notice d'utilisation .....	20
<b>it</b>	Istruzioni per l'uso .....	42

Register  
your  
product  
online

## de Inhaltsverzeichnis

 <b>Sicherheitshinweise</b> . . . . .	<b>3</b>	 <b>Alarm</b> . . . . .	<b>12</b>
Zu dieser Anleitung . . . . .	3	Türalarm . . . . .	12
Explosionsgefahr . . . . .	3	 <b>Kühlfach</b> . . . . .	<b>12</b>
Stromschlaggefahr . . . . .	3	Beim Einlagern beachten . . . . .	12
Verbrennungsgefahr durch Kälte . . . . .	3	Kältezonen im Kühlfach beachten . . . . .	12
Verletzungsgefahr . . . . .	4	Gemüsebehälter mit Feuchtigkeitsregler . . . . .	13
Gefahren durch Kältemittel . . . . .	4	 <b>Gefrierfach</b> . . . . .	<b>13</b>
Vermeidung von Risiken für Kinder und gefährdete Personen . . . . .	4	Gefrierfach-Tür . . . . .	13
Sachschäden . . . . .	5	Maximales Gefriervermögen . . . . .	14
Gewicht . . . . .	5	Tiefkühlkost einkaufen . . . . .	14
 <b>Bestimmungsgemäßer Gebrauch</b> . . . . .	<b>5</b>	Beim Einordnen beachten . . . . .	14
 <b>Umweltschutz</b> . . . . .	<b>5</b>	Frische Lebensmittel einfrieren . . . . .	14
Verpackung . . . . .	5	Gefriergut auftauen . . . . .	15
Altgerät . . . . .	5	 <b>Abtauen</b> . . . . .	<b>15</b>
 <b>Aufstellen und Anschließen</b> . . . . .	<b>6</b>	Kühlfach . . . . .	15
Lieferumfang . . . . .	6	Gefrierfach . . . . .	16
Technische Daten . . . . .	6	 <b>Reinigen</b> . . . . .	<b>16</b>
Gerät aufstellen . . . . .	6	Ausstattung reinigen . . . . .	17
Nischentiefe . . . . .	6	 <b>Gerüche</b> . . . . .	<b>17</b>
Energie sparen . . . . .	7	 <b>Beleuchtung</b> . . . . .	<b>17</b>
Vor dem ersten Gebrauch . . . . .	8	 <b>Geräusche</b> . . . . .	<b>17</b>
Elektrischer Anschluss . . . . .	8	Normale Geräusche . . . . .	17
 <b>Gerät kennenlernen</b> . . . . .	<b>9</b>	Geräusche vermeiden . . . . .	17
Gerät . . . . .	9	 <b>Störungen, was tun?</b> . . . . .	<b>18</b>
Bedienelemente . . . . .	9	 <b>Kundendienst</b> . . . . .	<b>19</b>
Ausstattung . . . . .	9	Geräte-Selbsttest . . . . .	19
 <b>Gerät bedienen</b> . . . . .	<b>10</b>	Reparaturauftrag und Beratung bei Störungen . . . . .	19
Gerät einschalten . . . . .	10	Garantie . . . . .	19
Gerät ausschalten und stilllegen . . . . .	11		
Temperatur einstellen . . . . .	11		
Super-Funktion . . . . .	11		

## **Sicherheitshinweise**

Dieses Gerät entspricht den einschlägigen Sicherheitsbestimmungen für Elektrogeräte und ist funktentstört.

Der Kältekreislauf ist auf Dichtheit geprüft.

### **Zu dieser Anleitung**

- Lesen und befolgen Sie die Gebrauchs- und Montageanleitung. Sie enthalten wichtige Informationen über Aufstellen, Gebrauch und Wartung des Geräts.
- Der Hersteller haftet nicht, wenn Sie die Hinweise und Warnungen der Gebrauchs- und Montageanleitung missachten.
- Bewahren Sie alle Unterlagen für späteren Gebrauch und für nachfolgende Besitzer auf.

### **Explosionsgefahr**

- Nie elektrische Geräte innerhalb des Geräts verwenden (z. B. Heizgeräte oder elektrische Eisbereiter).
- Keine Produkte mit brennbaren Treibgasen (z. B. Spraydosen) und keine explosiven Stoffe im Gerät lagern.

- Hochprozentigen Alkohol nur dicht verschlossen und stehend lagern.

### **Stromschlaggefahr**

Unsachgemäße Installationen und Reparaturen können den Benutzer erheblich gefährden.

- Bei beschädigter Netzanschlussleitung: Gerät sofort vom Netz trennen.
- Gerät nur vom Hersteller, Kundendienst oder einer ähnlich qualifizierten Person reparieren lassen.
- Nur Originalteile des Herstellers verwenden. Bei diesen Teilen gewährleistet der Hersteller, dass sie die Sicherheitsanforderungen erfüllen.
- Eine Verlängerung der Netzanschlussleitung darf nur über den Kundendienst bezogen werden.

### **Verbrennungsgefahr durch Kälte**

- Nie Gefriergut sofort – nachdem es aus dem Gefrierfach genommen wurde – in den Mund nehmen.
- Längeren Kontakt der Haut mit Gefriergut, Eis und den Rohren im Gefrierfach vermeiden.

## Verletzungsgefahr

Behälter mit kohlenensäurehaltigen Getränken können platzen.

Keine Behälter mit kohlenensäurehaltigen Getränken im Gefrierfach lagern.

## Gefahren durch Kältemittel

In den Rohren des Kältekreislaufs befindet sich in geringer Menge das umweltfreundliche aber brennbare Kältemittel R600a. Es schädigt nicht die Ozonschicht und erhöht nicht den Treibhauseffekt. Wenn das Kältemittel austritt, kann es die Augen verletzen oder sich entzünden.

- Rohre nicht beschädigen.

Bei Beschädigung der Rohre:

- Feuer und Zündquellen vom Gerät fernhalten.
- Raum lüften.
- Gerät ausschalten und Netzstecker ziehen.
- Kundendienst rufen.

## Vermeidung von Risiken für Kinder und gefährdete Personen

Gefährdet sind:

- Kinder,
- Personen, die körperlich, psychisch oder in ihrer Wahrnehmung eingeschränkt sind,
- Personen, die nicht genügend Wissen über die sichere Bedienung des Geräts haben.

Maßnahmen:

- Sicherstellen, dass Kinder und gefährdete Personen die Gefahren verstanden haben.
- Eine für die Sicherheit verantwortliche Person muss Kinder und gefährdete Personen am Gerät beaufsichtigen oder anleiten.
- Nur Kinder ab 8 Jahren das Gerät benutzen lassen.
- Bei Reinigung und Wartung Kinder beaufsichtigen.
- Niemals Kinder mit dem Gerät spielen lassen.

## Erstickungsgefahr

- Bei Gerät mit Türschloss: Schlüssel außer Reichweite von Kindern aufbewahren.
- Verpackung und deren Teile nicht Kindern überlassen.

## Sachschäden

Um Sachschäden zu vermeiden:

- Nicht auf Sockel, Auszüge oder Türen treten oder darauf abstützen.
- Kunststoffteile und Türdichtungen öl- und fettfrei halten.
- Am Stecker ziehen – nicht am Anschlusskabel.

## Gewicht

Beachten Sie beim Aufstellen und Transport des Gerätes, dass es sehr schwer sein kann.  
→ "Aufstellort" auf Seite 6



## Bestimmungsgemäßer Gebrauch

Verwenden Sie dieses Gerät

- nur zum Kühlen und Gefrieren von Lebensmitteln und zur Eisbereitung.
- nur im Privathaushalt und im häuslichen Umfeld.
- nur gemäß dieser Gebrauchsanleitung.

Dieses Gerät ist für eine Nutzung bis zu einer Höhe von maximal 2000 Metern über dem Meeresspiegel bestimmt.



## Umweltschutz

### Verpackung

Alle Materialien sind umweltverträglich und wieder verwertbar:

- Entsorgen Sie die Verpackung umweltgerecht.
- Informieren Sie sich über Entsorgungswege bei Ihrem Fachhändler oder bei der öffentlichen Verwaltung.

### Altgerät

Durch umweltgerechte Entsorgung können wertvolle Rohstoffe wiedergewonnen werden.



### Warnung

#### Kinder können sich im Gerät einschließen und ersticken!

- Um Kindern das Hineinklettern zu erschweren, Ablagen und Behälter nicht aus dem Gerät nehmen.
- Kinder vom ausgedienten Gerät fernhalten.

### Achtung!

#### Kältemittel und schädliche Gase können austreten.

Rohre des Kältemittel-Kreislaufs und Isolierung nicht beschädigen.

1. Netzstecker ziehen.
2. Netzanschlussleitung durchtrennen.
3. Gerät fachgerecht entsorgen lassen.



Dieses Gerät ist entsprechend der europäischen Richtlinie 2012/19/EU über Elektro- und Elektronikaltgeräte (waste electrical and electronic equipment - WEEE) gekennzeichnet.

Die Richtlinie gibt den Rahmen für eine EU-weit gültige Rücknahme und Verwertung der Altgeräte vor.



## Aufstellen und Anschließen

### Lieferumfang

Prüfen Sie nach dem Auspacken alle Teile auf eventuelle Transportschäden.

Wenden Sie sich bei Beanstandungen an den Händler, bei dem Sie das Gerät erworben haben oder an unseren Kundendienst.

→ "Kundendienst" auf Seite 19

Die Lieferung besteht aus folgenden Teilen:

- Einbaugerät
- Ausstattung (modellabhängig)
- Beutel mit Montagematerial
- Gebrauchsanleitung
- Montageanleitung
- Kundendienstheft
- Garantiebeilage
- Informationen zu Energieverbrauch und Geräuschen

### Technische Daten

Kältemittel, Nutzinhalt und weitere technische Angaben befinden sich auf dem Typenschild.

### Gerät aufstellen

#### Aufstellort

Je mehr Kältemittel in einem Gerät ist, desto größer muss der Raum sein, in dem das Gerät steht. In zu kleinen Räumen kann bei einem Leck ein brennbares Gas-Luft-Gemisch entstehen.

Pro 8 g Kältemittel muss der Raum mindestens 1 m<sup>3</sup> groß sein. Die Menge des Kältemittels Ihres Geräts steht auf dem Typenschild im Inneren des Geräts.

Das Gewicht des Gerätes kann je nach Modell bis zu 73 kg betragen.

### Zulässige Raumtemperatur

Die zulässige Raumtemperatur hängt von der Klimaklasse des Geräts ab.

Angaben zur Klimaklasse finden Sie auf dem Typenschild.

Klimaklasse	Zulässige Raumtemperatur
SN	+10 °C ... 32 °C
N	+16 °C ... 32 °C
ST	+16 °C ... 38 °C
T	+16 °C ... 43 °C

Das Gerät ist innerhalb der zulässigen Raumtemperatur voll funktionsfähig.

Wird ein Gerät der Klimaklasse SN bei kälteren Raumtemperaturen betrieben, können Beschädigungen am Gerät bis zu einer Raumtemperatur von +5 °C ausgeschlossen werden.

### Nischentiefe

Für das Gerät wird eine Nischentiefe von 56 cm empfohlen. Bei einer kleineren Nischentiefe – mindestens 55 cm – erhöht sich die Energieaufnahme geringfügig.

## Energie sparen

Wenn Sie die folgenden Hinweise befolgen, verbraucht Ihr Gerät weniger Strom.

**Hinweis:** Die Anordnung der Ausstattungsteile hat keinen Einfluss auf den Energieverbrauch des Geräts.

### Gerät aufstellen

Gerät vor direkter Sonneneinstrahlung schützen.	Das Gerät muss bei niedrigeren Umgebungstemperaturen seltener kühlen und verbraucht dadurch weniger Strom.
Gerät mit möglichst großem Abstand zu Heizkörpern, Herd und anderen Wärmequellen aufstellen: 3 cm zu Elektro- oder Gasherden 30 cm zu Öl- oder Kohleherden	
<b>Hinweis:</b> Wenn das nicht möglich ist eine Isolierplatte zwischen Gerät und Wärmequelle anbringen.	
Aufstellort mit einer Raumtemperatur von ca. 20 °C wählen.	
Nischentiefe von 56 cm verwenden.	Die Luft an der Rückwand des Geräts erwärmt sich nicht so stark. Das Gerät verbraucht weniger Strom, wenn die warme Luft abziehen kann.
<b>Achtung!</b> <b>Verbrennungsgefahr!</b> Einzelne Teile des Geräts werden bei Betrieb heiß. Eine Berührung dieser Teile kann zu Verbrennungen führen.	
Nicht Lüftungsöffnungen abdecken oder zustellen.	
Raum täglich lüften.	

### Gerät nutzen

Gerätetür nur kurz öffnen.	Die Luft im Gerät erwärmt sich nicht so stark. Das Gerät muss seltener kühlen und verbraucht dadurch weniger Strom.
Gekaufte Lebensmittel in einer Kühltasche transportieren und schnell ins Gerät legen.	
Warme Lebensmittel und Getränke erst abkühlen lassen, dann in ins Gerät stellen.	
Gefriergut zum Auftauen ins Kühlfach legen, um die Kälte des Gefrierguts zu nutzen.	
Zwischen den Lebensmitteln und zu der Rückwand immer etwas Platz lassen.	Die Luft kann zirkulieren und die Luftfeuchtigkeit bleibt konstant. Das Gerät muss seltener kühlen und verbraucht dadurch weniger Strom.
Lebensmittel luftdicht verpacken.	
Geräterückseite einmal jährlich absaugen.	Die Luft an der Rückwand des Geräts erwärmt sich nicht so stark. Das Gerät verbraucht weniger Strom, wenn die warme Luft abziehen kann.
Nicht Lüftungsöffnungen abdecken oder zustellen.	

Gerät nutzen	
Gefrierfach regelmäßig abtauen.	Eine Reifschicht oder Eis im Gefrierfach verschlechtert die Kälteabgabe an das Gefriergut und erhöht den Stromverbrauch.
Gefrierfachtür sorgfältig schließen.	Das Gefrierfach vereist stark. Das Gerät muss mehr leisten, der Stromverbrauch erhöht sich.

## Vor dem ersten Gebrauch

1. Infomaterial entnehmen und Klebestreifen sowie Schutzfolie entfernen.
2. Gerät reinigen.  
→ *"Reinigen" auf Seite 16*

## Elektrischer Anschluss

### Achtung!

Das Gerät nicht an elektronische Energiesparstecker anschließen.

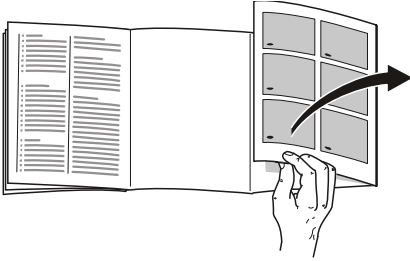
**Hinweis:** Sie können das Gerät an netzgeführte und an sinusgeführte Wechselrichter anschließen. Netzgeführte Wechselrichter werden bei Photovoltaikanlagen mit direktem Anschluss an das öffentliche Stromnetz verwendet. Bei Inselösungen müssen Sie sinusgeführte Wechselrichter verwenden. Inselösungen, z. B. auf Schiffen oder Gebirgshütten, haben keinen direkten Anschluss an das öffentliche Stromnetz.

1. Nach dem Aufstellen des Geräts mit dem Anschluss mindestens 1 Stunde warten, um Schäden am Verdichter zu vermeiden.
2. Gerät über eine vorschriftsmäßig installierte Steckdose anschließen. Die Steckdose muss folgende Daten erfüllen:  
Steckdose mit 220 V ... 240 V  
Schutzleiter 50 Hz  
Sicherung 10 A ... 16 A  
Außerhalb Europas: Prüfen, ob die angegebene Stromart des Geräts mit den Werten Ihres Stromnetzes übereinstimmt. Die Angaben zum Gerät stehen auf dem Typenschild.
3. Gerät an eine Steckdose in der Nähe des Geräts anschließen. Die Steckdose muss auch nach dem Aufstellen des Geräts frei zugänglich sein.



## Gerät kennenlernen

Klappen Sie die letzte Seite mit den Abbildungen aus. Abweichungen zwischen Gerät und Abbildungen sind je nach Ausstattung möglich.



### Gerät

→ Bild **1**

\* Nicht bei allen Modellen.

- A Gefrierfach
- B Kühlfach
- 1... 5 Bedienelemente
- 6\* Ventilator
- 7 Beleuchtung
- 8\* Ausziehbare Ablage
- 9 Gemüsebehälter mit Feuchtigkeitsregler
- 10 Gemüsebehälter
- 11 Typenschild
- 12 Ablage für Tuben und kleine Dosen
- 13 Butter- und Käsefach
- 14\* Absteller Vario
- 15 Ablage für große Flaschen

## Bedienelemente

→ Bild **2**

- 1 Taste **⓪**  
Schaltet das Gerät ein oder aus.
- 2 Taste **super**  
Schaltet die Super-Funktion ein oder aus.
- 3 Taste **-/+**  
Stellt die Temperatur ein.
- 4 Anzeige Temperatur  
Zeigt die eingestellte Temperatur in °C an.
- 5 Taste **alarm**  
Schaltet den Warnton ab.

## Ausstattung

(nicht bei allen Modellen)

### Ablage Gefrierfach

→ Bild **3**

Sie können die Ablage variieren:

1. Ablage anheben und herausnehmen.
2. Tragleiste lösen und umsetzen.
3. Ablage einlegen.

### Ablage

→ Bild **4**

Sie können die Ablage variieren:

- Ablage herausziehen und herausnehmen.

### Vario-Ablage

→ Bild **5**

Sie können hohes Kühlgut (z. B. Kannen oder Flaschen) lagern:

- Vorderen Teil der Ablage herausnehmen und unter den hinteren Teil schieben.

**de** Gerät bedienen

## Ausziehbare Ablage

→ Bild **6**

Sie können sich eine bessere Übersicht verschaffen:

- Ablage herausziehen.

Sie können die Ablage ganz herausnehmen:

1. Beide Knöpfe unter der Ablage drücken und gedrückt halten.
2. Ablage herausziehen, absenken und seitlich ausschwenken.

## Behälter

→ Bild **7**

Sie können den Behälter herausnehmen:

- Behälter hinten anheben und herausnehmen.

Sie können den Behälter einsetzen:

- Behälter auf Auszugsschienen setzen und in das Gerät schieben.

## Absteller

→ Bild **8**

Sie können den Absteller herausnehmen:

- Absteller nach oben anheben und herausnehmen.

## Absteller Vario

→ Bild **9**

Sie können im unteren Absteller große Flaschen lagern:

- Absteller nach rechts oder links verschieben.

## Flaschenhalter

→ Bild **10**

Wenn Sie die Tür öffnen und schließen:

- Der Flaschenhalter verhindert, dass Flaschen kippen.

## Eisschale

Sie können Eiswürfel bereiten:

1. Eisschale zu 3/4 mit Wasser füllen und in das Gefrierfach stellen.

**Hinweis:** Festgefrorene Eisschale nur mit stumpfem Gegenstand lösen (z. B. Löffelstiel).

2. Zum Lösen der Eiswürfel Eisschale kurz unter fließendes Wasser halten oder leicht verwinden.



---

# Gerät bedienen

## Gerät einschalten

1. Taste **ⓘ** drücken.  
Das Gerät beginnt zu kühlen.
2. Die gewünschte Temperatur einstellen.  
→ *"Temperatur einstellen"*  
auf Seite 11

## Hinweise zum Betrieb

- Nach dem Einschalten kann es mehrere Stunden dauern, bis die eingestellten Temperaturen erreicht sind. Vor Erreichen der gewählten Temperatur keine Lebensmittel einlegen.

## Gerät ausschalten und stilllegen

### Gerät ausschalten

- Taste ① drücken.  
Das Gerät kühlt nicht mehr.

### Gerät stilllegen

Wenn Sie das Gerät längere Zeit nicht benutzen:

1. Taste ① drücken.  
Das Gerät kühlt nicht mehr.
2. Netzstecker ziehen oder Sicherung ausschalten.
3. Gerät reinigen.
4. Gerät offen lassen.

## Temperatur einstellen

### Empfohlene Temperatur

Kühlfach: +4 °C

### Kühlfach

- Taste +/- so oft drücken, bis die Anzeige die gewünschte Temperatur zeigt.

### Gefrierfach

Die Temperatur im Kühlfach beeinflusst die Temperatur im Gefrierfach. Ändern Sie die Temperatur im Kühlfach um die Temperatur im Gefrierfach zu ändern.

Wärmer eingestellte Kühlfach-Temperaturen bewirken wärmere Gefrierfach-Temperaturen.

### Aufkleber OK

(nicht bei allen Modellen)

Mit dem Aufkleber **OK** können Sie prüfen, ob die Temperatur im Kühlfach +4 °C oder kälter erreicht.

Wenn der Aufkleber nicht **OK** zeigt, Temperatur schrittweise verringern.

Nach Inbetriebnahme des Geräts kann es bis zu 12 Stunden dauern, bis die eingestellte Temperatur erreicht ist.

### Korrekte Einstellung



### Super-Funktion

Bei eingeschalteter Super-Funktion wird es im Kühlfach und im Gefrierfach kälter.

Super-Funktion einschalten z. B.:

- um Lebensmittel schnell bis zum Kern durchzufrieren
- 4 ... 6 Stunden vor dem Einlegen einer Lebensmittelmenge ab 2 kg zur Ausnutzung des max. Gefriervermögens  
→ "Maximales Gefriervermögen" auf Seite 14

**Hinweis:** Wenn die Super-Funktion eingeschaltet ist, kann es zu vermehrten Geräuschen kommen.

Nach ca. 1 ½ Tagen schaltet das Gerät auf Normalbetrieb.

Super-Funktion ein-/ausschalten:

- Taste **super** drücken.  
Wenn die Super-Funktion eingeschaltet ist, leuchtet die Taste.



## Alarm

### Türalarm

Wenn die Gerätetür länger als zwei Minuten offen steht, schaltet sich der Türalarm (Dauerton) ein.

- Tür schließen oder Taste **alarm** drücken.  
Der Warnton wird abgeschaltet.



## Kühlfach

Das Kühlfach eignet sich zum Aufbewahren von Fleisch, Wurst, Fisch, Milchprodukten, Eiern, fertigen Speisen und Backwaren.

Die Temperatur ist von +2 °C ... +8 °C einstellbar.

Durch die Kühlung können Sie auch hoch verderbliche Lebensmittel kurz- bis mittelfristig lagern. Je tiefer die gewählte Temperatur, desto langsamer laufen enzymatische, chemische sowie auch der Verderb durch Mikroorganismen ab. Eine Temperatur von +4 °C oder darunter gewährleistet die optimale Frischhaltung und Sicherheit der gelagerten Lebensmittel.

### Beim Einlagern beachten

- Frische, unversehrte Lebensmittel einlagern.  
So bleibt Frische und Qualität länger erhalten.

- Bei Fertigprodukten und abgefüllten Waren das vom Hersteller angegebene Mindesthaltbarkeits- oder Verbrauchsdatum nicht überschreiten.
- Um Aroma, Farbe und Frische zu erhalten, Lebensmittel gut verpackt oder abgedeckt einlagern.  
So vermeiden Sie Geschmacksübertragungen und Verfärbungen der Kunststoffteile.
- Warme Speisen und Getränke erst abkühlen lassen, dann in das Kühlfach stellen.

### Kältezonen im Kühlfach beachten

Durch die Luftzirkulation im Kühlfach entstehen Zonen unterschiedlicher Kälte.

#### Kälteste Zone

Die kälteste Zone ist zwischen dem seitlich eingepprägten Pfeil und der darunter liegenden Ablage.

→ Bild **11**

**Hinweis:** Lagern Sie in der kältesten Zone empfindliche Lebensmittel, z. B. Fisch, Wurst und Fleisch.

#### Wärmste Zone

Die wärmste Zone ist an der Tür ganz oben und im unteren Gemüsebehälter.

**Hinweis:** Lagern Sie in der wärmsten Zone z. B. Hartkäse und Butter. Käse kann sein Aroma weiter entfalten, Butter bleibt streichfähig.

## Gemüsebehälter mit Feuchtigkeitsregler

→ Bild **12**

Der Gemüsebehälter ist der optimale Lagerort für frisches Obst und Gemüse. Über den Feuchtigkeitsregler und eine spezielle Abdichtung können Sie die Luftfeuchtigkeit im Gemüsebehälter anpassen. Damit können Sie frisches Obst und Gemüse bis zu zweimal länger einlagern als bei konventioneller Lagerung.

Die Luftfeuchtigkeit im Gemüsebehälter können Sie nach Art und Menge der einzulagernden Ware einstellen:

- überwiegend Obst sowie bei hoher Beladung – niedrigere Luftfeuchtigkeit einstellen
- überwiegend Gemüse sowie bei Mischbeladung oder geringer Beladung – höhere Luftfeuchtigkeit einstellen

### Hinweise

- Kälteempfindliches Obst (z. B. Ananas, Banane, Papaya und Zitrusfrüchte) und Gemüse (z. B. Auberginen, Gurken, Zucchini, Paprika, Tomaten und Kartoffeln) sollten Sie für den optimalen Erhalt von Qualität und Aroma außerhalb des Kühlschranks bei Temperaturen von circa +8 °C ... +12 °C lagern.
- Je nach Lagermenge und Lagergut kann sich im Gemüsebehälter Kondenswasser bilden. Kondenswasser mit einem trockenen Tuch entfernen und Luftfeuchtigkeit im Gemüsebehälter über den Feuchtigkeitsregler anpassen.

## Gefrierfach

Das Gefrierfach eignet sich zum:

- Lagern von Tiefkühlkost
- Herstellen von Eiskwürfeln
- Einfrieren von Lebensmitteln

Die Temperatur im Gefrierfach ist abhängig von der Kühlfach-Temperatur.

Durch die Gefrierlagerung können Sie verderbliche Lebensmittel nahezu ohne merkliche Qualitätseinbußen langfristig lagern, da die tiefen Temperaturen den Verderb stark verlangsamen oder stoppen. Aussehen, Aroma und alle wertvollen Inhaltsstoffe bleiben weitestgehend erhalten.

Die Zeitspanne zwischen der Einlagerung frischer Lebensmittel und dem völligen Durchfrieren ist abhängig von folgenden Faktoren:

- eingestellter Temperatur
- Art des Lebensmittels
- Füllung des Gefrierfachs
- Einlagerungsmenge und -art

## Gefrierfach-Tür

→ Bild **13**

Beachten Sie folgende Punkte:

- Die Griffstellung zeigt an, ob das Gefrierfach richtig geschlossen ist.
- Die Gefrierfach-Tür rastet beim Schließen hörbar ein.
- Bei geöffneter Gefrierfach-Tür taut das eingelagerte Gefriergut auf. Das Gefrierfach vereist stark.

## Maximales Gefriervermögen

Das maximale Gefriervermögen gibt an, welche Menge Lebensmittel in 24 Stunden bis zum Kern durchgefroren werden kann.

Angaben zum maximalen Gefriervermögen finden Sie auf dem Typenschild.

### Voraussetzungen für das maximale Gefriervermögen

1. Beim Einlegen frischer Ware: Super-Funktion einschalten.  
→ "Super-Funktion" auf Seite 11
2. Ablage in die oberste Position bringen.
3. Größere Mengen frische Lebensmittel auf der Ablage nahe der Rückwand lagern. Dort werden sie am schnellsten durchgefroren.

## Tiefkühlkost einkaufen

- Auf unbeschädigte Verpackung achten.
- Mindesthaltbarkeitsdatum nicht überschreiten.
- Temperatur in der Verkaufstruhe muss  $-18\text{ °C}$  oder kälter sein.
- Tiefkühlkost möglichst in einer Isoliertasche transportieren und schnell in das Gefrierfach legen.

## Beim Einordnen beachten

- Lebensmittel großflächig im Gefrierfach verteilen.
- Einzufrierende Lebensmittel nicht mit gefrorenen Lebensmitteln in Berührung bringen.  
Bei Bedarf durchgefrorene Lebensmittel im Gefrierfach umstapeln.

## FrISCHE Lebensmittel einfrieren

Zum Einfrieren nur frische und einwandfreie Lebensmittel verwenden.

Lebensmittel, die gekocht, gebraten oder gebacken verzehrt werden, sind geeigneter für das Einfrieren als Lebensmittel, die roh verzehrt werden.

Vor dem Einfrieren sind je nach Lebensmittel Vorbereitungsprozesse durchzuführen, um Nährwert, Aroma und Farbe bestmöglich zu erhalten:

- Gemüse: waschen, zerkleinern, blanchieren.
- Obst: waschen, entkernen und eventuell schälen, eventuell Zucker oder Ascorbinsäurelösung zufügen.

Hinweise dazu finden Sie in einschlägiger Literatur.

### Zum Einfrieren geeignet

- Backwaren
- Fisch und Meeresfrüchte
- Fleisch
- Wild und Geflügel
- Gemüse, Obst und Kräuter
- Eier ohne Schale
- Milchprodukte, z. B. Käse, Butter und Quark
- fertige Gerichte und Speisereste, z. B. Suppen, Eintöpfe, gegartes Fleisch, gegarter Fisch, Kartoffelspeisen, Aufläufe und Süßspeisen

### Zum Einfrieren nicht geeignet

- Gemüsesorten, die üblicherweise roh verzehrt werden, z. B. Blattsalate oder Radieschen
- ungeschälte oder hartgekochte Eier
- Weintrauben
- ganze Äpfel, Birnen und Pfirsiche
- Joghurt, Dickmilch, saure Sahne, Creme Fraiche und Mayonnaise

## Gefriergut verpacken

Die richtige Art der Verpackung und Materialauswahl bestimmen maßgeblich den Erhalt der Produktqualität und vermeidet die Entwicklung von Gefrierbrand.

1. Lebensmittel in die Verpackung einlegen.
2. Luft herausdrücken.
3. Verpackung luftdicht verschließen, damit die Lebensmittel den Geschmack nicht verlieren oder austrocknen.
4. Verpackung mit Inhalt und Einfrierdatum beschriften.

Geeignete Verpackung:

- Kunststoff-Folie
- Schlauch-Folie aus Polyethylen (PE)
- Alu-Folie
- Gefrierdosen

Geeignete Verschlüsse:

- Gummiringe
- Kunststoff-Klippe
- Kältebeständige Klebebänder

Nicht geeignete Verpackung:

- Packpapier
- Pergamentpapier
- Cellophan
- Müllbeutel und gebrauchte Einkaufstüten

## Haltbarkeit des Gefriergutes bei $-18\text{ }^{\circ}\text{C}$

Fisch, Wurst, fertige Speisen, Backwaren:	'bis zu 6 Monate
Geflügel, Fleisch:	bis zu 8 Monate
Gemüse, Obst:	bis zu 12 Monate

## Gefriergut auftauen

Die Auftaumethode ist an Lebensmittel und Verwendungszweck anzupassen, um die Produktqualität bestmöglich zu erhalten.

Auftaumethoden:

- im Kühlfach (besonders geeignet für tierische Lebensmittel wie Fisch, Fleisch, Käse, Quark)
- bei Raumtemperatur (Brot)
- Mikrowelle (Lebensmittel zum sofortigen Verzehr oder sofortiger Zubereitung)
- Backofen/Herd (Lebensmittel zum sofortigen Verzehr oder sofortiger Zubereitung)

### Achtung!

An- oder aufgetautes Gefriergut nicht wieder einfrieren. Erst nach dem Verarbeiten zu einem Fertiggericht (gekocht oder gebraten) können Sie es erneut einfrieren.

Die maximale Lagerdauer des Gefrierguts nicht mehr voll nutzen.



## Abtauen

### Kühlfach

Während die Kühlmaschine läuft, bilden sich an der Rückwand Tauwassertropfen oder Reif. Dies ist funktionsbedingt. Die Tauwassertropfen oder den Reif müssen Sie nicht abwischen. Die Rückwand taut automatisch ab. Das Tauwasser läuft in die Tauwasserrinne.

→ Bild **14**

Von der Tauwasserrinne läuft das Tauwasser zur Verdunstungsschale, wo es verdunstet.

**Hinweis:** Tauwasserrinne und Ablaufloch sauber halten, damit das Tauwasser ablaufen kann und Geruchsbildung vermieden wird.

## Gefrierfach

Da das Gefriergut nicht antauen darf, taut das Gefrierfach nicht automatisch ab. Eine Reifschicht im Gefrierfach verschlechtert die Kälteabgabe an das Gefriergut und erhöht den Stromverbrauch.

- Reifschicht regelmäßig entfernen.

### **Achtung!**

#### **Schäden an den Rohren des Kältekreislaufs vermeiden.**

Austretendes Kältemittel kann die Augen verletzen oder sich entzünden.

- Nicht Reifschicht oder Eis mit Messer oder spitzem Gegenstand abschaben.

Gehen Sie wie folgt vor:

1. Ca. 4 Stunden vor dem Abtauen die Super-Funktion einschalten. Die Lebensmittel erreichen dadurch sehr tiefe Temperaturen und Sie können die Lebensmittel länger bei Raumtemperatur lagern.
2. Gefriergut entnehmen und an einem kühlen Ort zwischenlagern.
3. Gerät ausschalten.
4. Netzstecker ziehen oder Sicherung ausschalten.
5. Um Abtauvorgang zu beschleunigen: Topf mit heißem Wasser auf Topfuntersetzer in das Gefrierfach stellen.
6. Mit Tuch oder Schwamm Tauwasser aufwischen.
7. Gefrierfach trocken reiben.
8. Gerät einschalten.
9. Gefriergut einlegen.



## Reinigen

### **Achtung!**

#### **Schäden am Gerät und den Ausstattungsteilen vermeiden.**

- Keine sand-, chlorid- oder säurehaltigen Putz- und Lösungsmittel verwenden.
- Keine scheuernden oder kratzenden Schwämme verwenden. Auf den metallischen Oberflächen kann Korrosion entstehen.
- Nie Ablagen und Behälter im Geschirrspüler reinigen. Die Teile können sich verformen.

Gehen Sie wie folgt vor:

1. Gerät ausschalten.
2. Netzstecker ziehen oder Sicherung ausschalten.
3. Lebensmittel herausnehmen und an einem kühlen Ort lagern. Wenn vorhanden: Kälteakku auf die Lebensmittel legen.
4. Wenn vorhanden: Warten, bis die Reifschicht abgetaut ist.
5. Gerät mit einem weichen Tuch, lauwarmen Wasser und etwas pH-neutralem Spülmittel reinigen.

### **Achtung!**

- Das Spülwasser darf nicht in die Beleuchtung oder durch das Ablaufloch in den Verdunstungsbereich gelangen.
6. Türdichtung mit klarem Wasser abwischen und gründlich trocken reiben.
  7. Gerät wieder anschließen, einschalten und Lebensmittel einlegen.



## Ausstattung reinigen

Zum Reinigen die variablen Teile aus dem Gerät nehmen.

→ "Ausstattung" auf Seite 9

### Tauwasserrinne

→ Bild **14**

Tauwasserrinne und Ablaufloch regelmäßig mit Wattestäbchen oder ähnlichem reinigen, damit das Tauwasser ablaufen kann.

### Ablage über dem Gemüsebehälter

→ Bild **15**

1. Gemüsebehälter herausziehen.
2. Ablage herausnehmen und zum Reinigen auseinandernehmen.

## Gerüche

Falls Sie unangenehme Gerüche feststellen:

1. Gerät mit Ein/Aus-Taste ① ausschalten.
2. Alle Lebensmittel aus dem Gerät herausnehmen.
3. Innenraum reinigen. → "Reinigen" auf Seite 16
4. Alle Verpackungen reinigen.
5. Stark riechende Lebensmittel luftdicht verpacken, um Geruchsbildung zu verhindern.
6. Gerät wieder einschalten.
7. Lebensmittel einordnen.
8. Nach 24 Stunden prüfen, ob es erneut zu Geruchsbildung gekommen ist.



## Beleuchtung

Ihr Gerät ist mit einer wartungsfreien LED-Beleuchtung ausgestattet.

Nur der Kundendienst oder autorisierte Fachkräfte dürfen die Beleuchtung reparieren.



## Geräusche

### Normale Geräusche

**Brummen:** Ein Motor läuft, z. B. Kälteaggregat, Ventilator.

**Blubbern, Surren oder Gurgeln:** Kältemittel fließt durch die Rohre.

**Klicken:** Motor, Schalter oder Magnetventile schalten ein oder aus.

**Knacken:** Automatische Abtauung erfolgt.

### Geräusche vermeiden

**Gerät steht uneben:** Gerät mit Hilfe einer Wasserwaage ausrichten. Falls nötig etwas unterlegen.

**Behälter, Ablagen oder Absteller wackeln oder klemmen:**

Herausnehmbare Ausstattungsteile prüfen und eventuell neu einsetzen.

**Flaschen oder Gefäße berühren sich:** Flaschen oder Gefäße auseinanderrücken.

## Störungen, was tun?

Bevor Sie den Kundendienst rufen, überprüfen Sie anhand dieser Tabelle, ob Sie die Störung selbst beheben können.

### Die Temperatur weicht stark von der Einstellung ab.

Gerät für 5 Minuten ausschalten.  
→ "Gerät ausschalten und stilllegen" auf Seite 11  
Wenn die Temperatur zu warm ist, Temperatur nach ein paar Stunden erneut prüfen.  
Wenn die Temperatur zu kalt ist, Temperatur am Folgetag erneut prüfen.

### Keine Anzeige leuchtet.

Der Netzstecker sitzt nicht fest.

Netzstecker anschließen.

Die Sicherung wurde ausgelöst.

Sicherungen prüfen.

Der Strom ist ausgefallen.

Prüfen, ob Strom vorhanden ist.

### Anzeige zeigt E... an.

Die Elektronik hat einen Fehler erkannt.

Kundendienst rufen.

### Gerät kühlt nicht, Anzeige und Beleuchtung leuchten.

Ausstellungsmodus eingeschaltet.

Geräte-Selbsttest starten.  
→ "Kundendienst" auf Seite 19  
Nach Ablauf des Programmes geht das Gerät in den Normalbetrieb über.



## Kundendienst

Sollte es Ihnen nicht gelingen die Störung zu beheben, wenden Sie sich bitte an unseren Kundendienst. Wir finden immer eine passende Lösung, auch um unnötige Technikerbesuche zu vermeiden.

Die Kontaktdaten für den nächstgelegenen Kundendienst finden Sie hier bzw. im beiliegenden Kundendienst-Verzeichnis.

Geben Sie beim Anruf bitte die Erzeugnis-Nummer (E-Nr.) und die Fertigungsnummer (FD) an, die Sie auf dem Typenschild finden.

**Vertrauen Sie auf die Kompetenz des Herstellers.** Sie stellen somit sicher, dass die Reparatur von geschulten Servicetechnikern durchgeführt wird, die mit den Original-Ersatzteilen für Ihr Hausgerät ausgerüstet sind.

## Geräte-Selbsttest

Ihr Gerät verfügt über ein Selbsttestprogramm das Fehler anzeigt, die Ihr Kundendienst beheben kann.

1. Gerät ausschalten und 5 Minuten warten.
2. Gerät einschalten.
3. Innerhalb der ersten 10 Sekunden nach dem Einschalten die Taste **super** für 3 ... 5 Sekunden drücken und gedrückt halten. Das Selbsttestprogramm startet. Während der Selbsttest läuft, ertönt zwischendurch ein langes akustisches Signal.

- Wenn nach Ende des Selbsttests 2 akustische Signale ertönen und die eingestellte Temperatur angezeigt wird: Ihr Gerät ist in Ordnung..
- Wenn nach Ende des Selbsttests 5 akustische Signale ertönen und die Taste **super** 10 Sekunden blinkt: Kundendienst benachrichtigen.

Nach Ablauf des Programms geht das Gerät in den Normalbetrieb über.

## Reparaturauftrag und Beratung bei Störungen

Die Kontaktdaten aller Länder finden Sie im beiliegenden Kundendienst-Verzeichnis.





D	089 21 751 751
A	0810 550 522
CH	0848 840 040

## Garantie

Nähere Angaben zu Garantiezeit und Garantiebedingungen in Ihrem Land erhalten Sie bei Ihrem Kundendienst, Ihrem Fachhändler und auf unserer Internetseite.

## fr Table des matières

	<b>Consignes de sécurité . . . . .</b>	<b>22</b>
	À propos de cette notice . . . . .	22
	Risque d'explosion . . . . .	22
	Risque d'électrocution . . . . .	22
	Risque d'engelures provoquées par le froid . . . . .	23
	Risque de blessure . . . . .	23
	Risques dus au fluide frigorigène . . . . .	23
	Évitez des risques pour les enfants et les personnes en danger : . . . . .	24
	Dégâts matériels . . . . .	24
	Poids . . . . .	24
	Prescriptions-d'hygiène- alimentaire . . . . .	25
	<b>Conformité d'utilisation . . . . .</b>	<b>26</b>
	<b>Protection de l'environnement . . . . .</b>	<b>26</b>
	Emballage . . . . .	26
	Appareil usagé . . . . .	26
	<b>Installation et branchement . . . . .</b>	<b>27</b>
	Étendue des fournitures . . . . .	27
	Données techniques . . . . .	27
	Installer l'appareil . . . . .	27
	Profondeur de niche . . . . .	27
	Economies d'énergie . . . . .	28
	Avant la première utilisation . . . . .	29
	Raccordement électrique . . . . .	29
	<b>Présentation de l'appareil . . . . .</b>	<b>30</b>
	Appareil . . . . .	30
	Éléments de commande . . . . .	30
	Équipement . . . . .	30
	<b>Utilisation de l'appareil . . . . .</b>	<b>32</b>
	Mettre l'appareil sous tension . . . . .	32
	Arrêt et remisage de l'appareil . . . . .	32
	Régler la température . . . . .	32
	Fonction Super . . . . .	33
	<b>Alarme . . . . .</b>	<b>33</b>
	Alarme de porte . . . . .	33
	<b>Compartment réfrigérateur . . . . .</b>	<b>33</b>
	Consignes de rangement . . . . .	33
	Tenez compte des différentes zones froides dans le compartment réfrigérateur . . . . .	34
	Bac à légumes avec régulateur d'humidité . . . . .	34
	<b>Compartment congélateur . . . . .</b>	<b>35</b>
	Porte du compartment congélateur . . . . .	35
	Capacité de congélation maximale . . . . .	35
	Achats de produits surgelés . . . . .	35
	Attention lors de rangement . . . . .	36
	Congélation de produits frais . . . . .	36
	Décongélation des produits . . . . .	37
	<b>Dégivrer l'appareil . . . . .</b>	<b>37</b>
	Compartment réfrigérateur . . . . .	37
	Compartment congélation . . . . .	38
	<b>Nettoyage . . . . .</b>	<b>38</b>
	Nettoyage des accessoires . . . . .	38
	<b>Odeurs . . . . .</b>	<b>39</b>

	<b>Éclairage</b> .....	<b>39</b>
	<b>Bruits</b> .....	<b>39</b>
	Bruits normaux .....	39
	Éviter la génération de bruits .....	39
	<b>Dérangements, Que faire si ...</b>	<b>40</b>
	<b>Service après-vente</b> .....	<b>41</b>
	Autodiagnostic de l'appareil .....	41
	Conseils et réparations.....	41
	Garantie .....	41

## **Consignes de sécurité**

Cet appareil est conforme aux dispositions de sécurité applicables aux appareils électriques et il est déparasité.

Le circuit frigorifique a subi un contrôle d'étanchéité.

### **À propos de cette notice**

- Veuillez lire et respecter le contenu de cette notice d'utilisation et de montage. Elle contiennent des remarques importantes concernant l'installation, l'utilisation et l'entretien de l'appareil.
- Le fabricant décline toute responsabilité si vous ne tenez pas compte des remarques et avertissements figurant dans la notice de montage et celle d'utilisation.
- Veuillez conserver tous ces documents en vue d'une réutilisation ultérieure ou pour le cas où l'appareil changerait de propriétaire.

### **Risque d'explosion**

- N'utilisez pas d'appareils électriques à l'intérieur de l'appareil (par ex. appareils de chauffage, machine à glaçons).
- Ne stockez dans l'appareil aucun produit contenant des gaz propulseurs combustibles (bombes aérosols par exemple) et aucune substance explosive.
- Stockez les boissons fortement alcoolisées en position verticale dans des récipients bien fermés.

### **Risque d'électrocution**

Les installations et réparations inexpertes peuvent engendrer des risques considérables pour l'utilisateur.

- Si le cordon d'alimentation est endommagé : Débranchez immédiatement l'appareil du secteur.
- Ne confiez la réparation qu'au fabricant, au service après-vente ou à une personne présentant une qualification équivalente.

- N'utilisez que des pièces de rechange d'origine venant du fabricant.  
Le fabricant garantit que ces pièces d'origine remplissent les exigences de sécurité.
- S'il faut allonger le cordon de raccordement au secteur avec un prolongateur, procurez-vous-le exclusivement auprès du service après-vente.

### **Risque d'engelures provoquées par le froid**

- Ne portez jamais des produits surgelés à la bouche immédiatement après les avoir sortis du compartiment congélateur.
- Évitez tout contact prolongé de la peau avec le produit congelé, la glace et les tubulures présents dans le compartiment congélateur.

### **Risque de blessure**

Les récipients contenant des boissons gazeuses risquent d'éclater.

Dans le compartiment congélateur, ne rangez jamais de boissons gazeuses.

### **Risques dus au fluide frigorigène**

Dans les tubulures du circuit frigorifique circule une petite quantité de R600a, un fluide frigorigène respectueux de l'environnement mais combustible. Il n'abîme pas la couche d'ozone et n'accroît pas l'effet de serre. Le fluide frigorigène risque en fuyant de blesser les yeux ou de s'enflammer.

- Ne pas endommager les tubulures.

Si les tubulures ont été endommagées :

- Éloignez l'appareil de toute flamme nue ou source d'inflammation.
- Aérez la pièce.
- Éteignez l'appareil puis débranchez-le.
- Appeler le service après-vente.

## Évitez des risques pour les enfants et les personnes en danger :

Personnes à risques :

- les enfants,
- les personnes présentant un handicap physique, psychique ou sensoriel,
- les personnes qui ne savent pas suffisamment comment utiliser l'appareil de manière sûre.

Mesures :

- Assurez-vous que les enfants et les personnes à risques ont bien compris la nature des dangers.
- Une personne responsable de la sécurité doit surveiller ou guider les enfants et les personnes en danger lorsqu'elles se trouvent près de l'appareil.
- Ne permettez l'utilisation de l'appareil qu'aux enfants à partir de 8 ans.
- Surveillez les enfants pendant le nettoyage et la maintenance.
- Ne jamais laisser des enfants jouer avec l'appareil.

## Risque d'étouffement

- Appareils équipés d'une serrure : rangez la clé hors de portée des enfants.
- Ne permettez jamais aux enfants de jouer avec l'emballage et ses pièces constitutives.

## Dégâts matériels

Pour éviter des dégâts matériels :

- Ne vous servez jamais du socle, des glissières ou des portes comme marchepieds et ne vous appuyez jamais dessus.
- Veillez à ce que les pièces en matière plastique et les joints de porte soient exempts d'huile et de graisse.
- Pour débrancher, ne saisissez que la fiche mâle, pas le cordon de branchement.

## Poids

Rappelez-vous pendant le transport et l'installation de l'appareil que ce dernier peut être très lourd.

→ "*Lieu d'installation*"  
à la page 27



## Prescriptions-d'hygiène-alimentaire

Conformément à la réglementation française visant à empêcher la présence de listeria dans le compartiment réfrigérateur, nous vous remercions de respecter les consignes suivantes :

- Nettoyez fréquemment le compartiment intérieur du réfrigérateur à l'aide d'un détergent non agressif, ne provoquant pas d'oxydation des pièces métalliques (utilisez par ex. de l'eau tiède additionnée d'un peu de produit à vaisselle). Ensuite, désinfectez avec de l'eau additionnée de vinaigre ou de jus de citron les surfaces que vous avez préalablement nettoyées, ou utilisez un produit germicide en vente dans le commerce et adapté aux réfrigérateurs (avant d'utiliser ce produit sur les pièces métalliques, faites un test de compatibilité à un endroit peu visible).

- Enlevez les emballages commerciaux avant de mettre les produits alimentaires dans le compartiment réfrigérateur (par ex. le carton qui réunit les pots de yaourt).
- Pour éviter toute contamination entre des produits alimentaires de nature différente, rangez-les bien séparés les uns des autres, bien emballés ou rangés dans des récipients à couvercle.
- Avant de préparer des plats et de saisir des produits alimentaires, lavez-vous les mains. Avant de préparer d'autres plats, lavez-vous à nouveau les mains. Lavez-les encore une fois avant de prendre un repas.
- Lavez les ustensiles de cuisine dont vous venez de vous servir avant de les réutiliser (cuillère en bois, planche de découpe, couteau de cuisine, etc.).



## Conformité d'utilisation

Utilisez cet appareil

- Uniquement pour réfrigérer et congeler des produits alimentaires, et pour préparer de la glace.
- Uniquement dans un foyer et dans l'environnement domestique.
- Uniquement en conformité avec la présente notice d'utilisation.

Cet appareil est conçu pour une utilisation jusqu'à une altitude maximale de 2 000 m.



## Protection de l'environnement

### Emballage

Tous les matériaux sont compatibles avec l'environnement et recyclables :

- Éliminer l'emballage dans le respect de l'environnement.
- Veuillez vous informer sur les circuits d'élimination auprès de votre revendeur ou de l'administration publique.



Éliminez l'emballage en respectant l'environnement.

## Appareil usagé

Leur élimination dans le respect de l'environnement permet d'en récupérer de précieuses matières premières.



### Mise en garde

#### Les enfants risquent de s'enfermer dans l'appareil et de s'asphyxier !

- Pour compliquer la pénétration des enfants dans l'appareil, ne retirez pas les clayettes et les bacs.
- Éloignez les enfants de l'appareil qui a cessé de servir.

### Attention !

#### Le fluide frigorigène et des gaz nocifs peuvent se dégager.

Veillez à ne pas endommager les tubulures du circuit frigorifique et l'isolant.

1. Débrancher la fiche mâle de la prise de courant.
2. Tranchez le cordon de raccordement au secteur.
3. Faites éliminer l'appareil professionnellement.



Cet appareil est marqué selon la directive européenne 2012/19/UE relative aux appareils électriques et électroniques usagés (waste electrical and electronic equipment - WEEE).

La directive définit le cadre pour une reprise et une récupération des appareils usagés applicables dans les pays de la CE.



## Installation et branchement

### Étendue des fournitures

Après avoir déballé, vérifiez toutes les pièces pour détecter d'éventuels dégâts dus au transport.

En cas de réclamation, veuillez vous adresser au revendeur auprès duquel vous avez acquis l'appareil ou à notre service après-vente.

→ "Service après-vente" à la page 41

La livraison comprend les pièces suivantes :

- Appareil encastrable
- Équipement (selon le modèle)
- Sachet avec visserie de montage
- Mode d'emploi
- Notice de montage
- Carnet de service après-vente
- Pièce annexe de la garantie
- Informations relatives à la consommation d'énergie et aux bruits

### Données techniques

La plaque signalétique mentionne le fluide frigorigène, la contenance utile ainsi que d'autres indications.

### Installer l'appareil

#### Lieu d'installation

Plus l'appareil contient du fluide réfrigérant et plus grande doit être la pièce dans laquelle il se trouve. Dans les pièces trop petites, un mélange gaz-air inflammable peut se former en cas de fuite.

Comptez 1 m<sup>3</sup> de volume minimum de la pièce pour 8 g de fluide réfrigérant. La quantité de fluide présente dans l'appareil est indiquée sur la plaque signalétique située à l'intérieur de ce dernier.

Selon le modèle, le poids de l'appareil peut atteindre 73 kg.

#### Température ambiante admissible

La température ambiante admissible dépend de la catégorie climatique de l'appareil.

Des indications sur la classe climatique se trouvent sur la plaque signalétique.

Catégorie climatique	Température ambiante admissible
<b>SN</b>	+10 °C ... 32°C
<b>N</b>	+16 °C ... 32°C
<b>ST</b>	+16 °C ... 38 °C
<b>T</b>	+16 °C ... 43 °C

L'appareil est entièrement opérationnel dans la plage de température ambiante admissible.

Si un appareil de la catégorie climatique SN est utilisé à des températures ambiantes plus basses, il n'est pas possible d'exclure que l'appareil s'endommage jusqu'à une température de +5 °C.

#### Profondeur de niche

Une profondeur de niche de 56 cm est recommandée pour cet appareil. Si la niche est moins profonde (profondeur minimum = 55 cm), la consommation d'énergie augmente légèrement.

## Economies d'énergie

Si vous respectez les instructions suivantes, votre appareil consommera moins de courant.

**Remarque :** L'agencement des pièces d'équipement n'a aucune influence sur la consommation d'énergie de l'appareil.

### Installer l'appareil

Protégez l'appareil contre l'ensoleillement direct.

En présence de températures ambiantes assez basses, l'appareil doit réfrigérer moins souvent et il consomme donc moins de courant.

Installez l'appareil à la plus grande distance possible d'un radiateur, d'une cuisinière et d'autres sources de chaleur.

3 cm par rapport aux cuisinières électriques ou à gaz.

30 cm par rapport à un appareil de chauffage au fuel ou au charbon.

**Remarque :** Si ce n'est pas possible, il faut installer une plaque isolante entre l'appareil et la source de chaleur.

Choisissez un lieu d'installation où règne une température ambiante d'environ 20 °C.

Utilisez une cavité de 56 cm de profondeur.

L'air au contact de la paroi arrière de l'appareil ne s'échauffe pas aussi fortement. L'appareil consomme moins de courant si l'air chaud peut s'échapper.

#### Attention ! Risque de brûlures !

Certaines pièces de l'appareil deviennent très chaudes en service. Le fait de toucher ces pièces peut provoquer des brûlures.

Ne recouvrez et ne bouchez pas les orifices d'aération.

Aérez quotidiennement la pièce.

### Utilisation de l'appareil

N'ouvrez la porte de l'appareil que brièvement.

L'air dans l'appareil ne s'échauffe pas aussi fortement. L'appareil doit réfrigérer plus rarement et consomme de la sorte moins d'électricité.

Transportez les produits alimentaires achetés dans un sac isotherme et rangez-les rapidement dans l'appareil.

Attendez que les plats chauds aient refroidi avant de les ranger dans l'appareil.

Pour dégeler les produits congelés rangez-les dans le compartiment réfrigérateur pour profiter du froid des produits congelés.

Utilisation de l'appareil	
Laissez toujours un peu de place entre les produits alimentaires et la paroi arrière.	L'air peut circuler de cette manière et l'humidité de l'air demeure constante. L'appareil doit réfrigérer plus rarement et consomme de la sorte moins d'électricité.
Emballer hermétiquement les produits alimentaires.	
Une fois par an, passez l'aspirateur au dos de l'appareil.	L'air au contact de la paroi arrière de l'appareil ne s'échauffe pas aussi fortement. L'appareil consomme moins de courant si l'air chaud peut s'échapper.
Ne recouvrez et ne bouchez pas les orifices d'aération.	
Dégivrez régulièrement le compartiment congélation.	Une couche de givre ou la glace dans le compartiment congélation gêne la communication du froid aux aliments congelés et accroît la consommation de courant.
Refermez soigneusement la porte du compartiment congélateur.	Le compartiment congélateur se givre fortement. L'appareil doit fournir plus de puissance et la consommation de courant augmente.

## Avant la première utilisation

1. Retirez la documentation informative et les rubans adhésifs ainsi que la feuille protectrice.
2. Nettoyez l'appareil.  
→ "Nettoyage" à la page 38

## Raccordement électrique

### Attention !

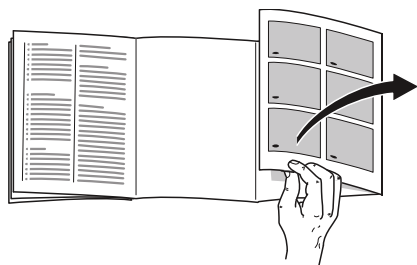
Ne raccordez pas l'appareil à une fiche électronique d'économie d'énergie.

**Remarque :** Vous pouvez raccorder l'appareil à des onduleurs pilotés par le réseau et pilotés en onde sinusoïdale. Les onduleurs pilotés par le réseau s'utilisent sur les installations photovoltaïques directement raccordées au réseau public d'électricité. Dans les solutions en îlot, vous devrez utiliser des onduleurs pilotés en onde sinusoïdale. Les solutions en îlot, par exemple sur les bateaux ou les refuges de montage, n'ont pas de raccordement direct au réseau public d'électricité.

1. Après l'installation de l'appareil, attendez au moins 1 heure avant de le raccorder car cela empêche d'endommager le compresseur.
2. Raccordez l'appareil via une prise femelle réglementairement installée. La prise doit répondre aux spécifications suivantes :  
Prise avec 220 V ... 240 V  
Fil de terre 50 Hz  
Fusible 10 A ... 16 A  
Hors d'Europe : Vérifiez si le paramétrage du courant indiqué pour l'appareil correspond à celui offert par le secteur dans votre localité. Les indications se trouvent sur la plaque signalétique.
3. Raccordez l'appareil à une prise proche de lui.  
Cette prise doit rester accessible même après avoir installé l'appareil.

## Présentation de l'appareil

Dépliez le volet illustré situé à la dernière page. Selon l'équipement, des différences sont possibles entre l'appareil et les illustrations.



## Appareil

→ Fig. 1

\* Selon le modèle.

- A      Compartiment congélateur
- B      Compartiment réfrigérateur
  
- 1...5 Eléments de commande
- 6\*    Ventilateur
- 7      Éclairage
- 8\*    Clayette coulissante
- 9      Bac à légumes avec régulateur d'humidité
  
- 10    Bac à légumes
- 11    Plaque signalétique
- 12    Support pour tubes et petites boîtes de conserve
  
- 13    Casier à beurre et à fromage
- 14\*    Rangement Vario
- 15    Clayette à grandes bouteilles

## Éléments de commande

→ Fig. 2

- 1    Touche **⓪**  
Allume ou éteint l'appareil.
- 2    Touche **super**  
Allume ou éteint la fonction Super.
- 3    Touche **-/+**  
Règle la température.
- 4    Indicateur de température  
Affiche la température réglée en °C.
- 5    Touche **alarm**  
Éteint l'alarme sonore.

## Équipement

(selon le modèle)

### Clayette du compartiment congélation

→ Fig. 3

Vous pouvez varier la position des clayettes :

1. Soulevez la clayette et retirez-la.
2. Retirez la barre de support et changez-la de place.
3. Introduisez la clayette.

### Clayette

→ Fig. 4

Vous pouvez varier la position des clayettes :

- Tirez la clayette à vous et sortez-la.

## Clayette rétractable (Vario)

→ Fig. **5**

Vous pouvez ranger de produits hauts à réfrigérer (par exemple verseuses ou bouteilles) :

- Retirez la partie avant de la clayette et poussez-la sous la partie arrière.

## Clayette coulissante

→ Fig. **6**

Vous pouvez améliorer la visibilité :

- Tirez la clayette à vous.

Vous pouvez sortir entièrement la clayette :

1. Appuyez longuement sur les deux boutons sous la clayette.
2. Tirez la clayette à vous, abaissez-la et faites-la basculer latéralement pour l'extraire.

## Récipient

→ Fig. **7**

Vous pouvez retirer le récipient :

- soulevez le récipient à l'arrière et retirez-le.

Vous pouvez mettre le récipient :

- posez le récipient sur les rails de sortie et poussez-le dans l'appareil.

## Rangement

→ Fig. **8**

Vous pouvez retirer le rangement :

- Soulevez le rangement et retirez-le.

## Rangement Vario

→ Fig. **9**

Vous pouvez placer de grandes bouteilles dans le rangement inférieur :

- Déplacez le rangement vers la droite ou la gauche.

## Porte-bouteilles

→ Fig. **10**

Lorsque vous ouvrez et fermez la porte :

- Le porte-bouteille empêche les bouteilles de se renverser.

## Bac à glaçons

Vous pouvez préparer des glaçons :

1. Remplissez le bac à glaçons aux 3/4 avec de l'eau, puis placez-le dans le compartiment congélateur.
 

**Remarque :** Si le bac est resté collé dans le compartiment congélateur, n'utilisez qu'un instrument émoussé pour le décoller (un manche de cuiller par ex.).
2. Pour enlever les glaçons du bac, passez-le brièvement sous l'eau du robinet ou déformez légèrement le bac.



## Utilisation de l'appareil

### Mettre l'appareil sous tension

1. Appuyez sur la touche ①. L'appareil commence à réfrigérer.
2. Réglez la température souhaitée.  
→ "Régler la température"  
à la page 32

### Remarques concernant le fonctionnement de l'appareil

- Après son allumage, l'appareil peut avoir besoin de plusieurs heures pour atteindre les températures réglées. Ne rangez pas de produits alimentaires tant que la température choisie n'est pas atteinte.

### Arrêt et remisage de l'appareil

#### Éteindre l'appareil

- Appuyez sur la touche ①. L'appareil ne réfrigère plus.

#### Remisage de l'appareil

Si l'appareil doit rester longtemps hors service :

1. Appuyez sur la touche ①. L'appareil ne réfrigère plus.
2. Débranchez la fiche de la prise ou ramenez le disjoncteur en position éteinte.
3. Nettoyez l'appareil.
4. Laissez l'appareil ouvert.

## Régler la température

### Température recommandée

Compartment réfrigérateur : +4 °C

### Compartment réfrigérateur

- Appuyez sur la touche -/+ répétitivement jusqu'à ce que la température souhaitée s'affiche.

### Congélateur

La température du compartiment réfrigérateur influence celle du compartiment congélateur. Pour modifier la température du compartiment congélateur, modifiez celle du compartiment réfrigérateur. Si le réglage des températures du compartiment réfrigérateur est plus élevé, celles-ci augmentent les températures du compartiment congélateur.

### Autocollant OK

(selon le modèle)

Avec l'autocollant **OK**, vous pouvez vérifier si la température dans le compartiment congélateur descend jusqu'à +4 °C ou plus bas.

Si l'autocollant n'affiche pas **OK**, abaissez progressivement la température.

Après la mise en service de l'appareil, ce dernier peut nécessiter jusqu'à 12 heures pour atteindre la température réglée.

### Réglage correct





## Fonction Super

Lorsque la fonction Super est active, il fait plus froid dans les compartiments congélateur et réfrigérateur.

Activer la fonction Super, par ex. :

- Pour congeler les produits alimentaires à cœur rapidement :
- 4 ... 6 heures avant de ranger 2 kg ou plus de produits alimentaires
- pour profiter de la capacité de congélation maximale  
→ "*Capacité de congélation maximale*" à la page 35

**Remarque :** Lorsque la fonction Super est activée, l'appareil peut fonctionner plus bruyamment.

Au bout d'env. 1 journée et ½ , l'appareil revient en service normal.

Activer/désactiver la fonction Super :

- Appuyez sur la touche **super**.  
La touche est allumée si vous avez activé la fonction Super.



## Alarme

### Alarme de porte

L'alarme de porte (signal sonore permanent) s'active si la porte de l'appareil est restée ouverte plus de deux minutes.

- Fermez la porte ou appuyez sur la touche **alarm**.  
L'alarme sonore s'éteint.



## Compartiment réfrigérateur

Le compartiment réfrigérateur convient pour conserver la viande, la charcuterie, le poisson, les produits laitiers, les œufs, les plats précuisinés et les pâtisseries.

La température est réglable entre +2 °C ... +8 °C.

En raison du stockage au froid, vous pouvez aussi ranger des denrées très périssables à court et moyen terme. Plus la température choisie est basse et plus les processus enzymatiques et chimiques ainsi que la détérioration par des micro-organismes sont lents. Une température de +4 °C ou inférieure garantit un maintien au frais optimal ainsi que la sécurité des produits alimentaires stockés.

### Consignes de rangement

- Rangez les produits alimentaires frais et intacts.  
Ils conserveront ainsi plus longtemps leur qualité et leur fraîcheur.
- Produits tout prêts et liquides conditionnés : respectez la date de conservation minimum ou la date de consommation indiquée par le fabricant.
- Pour préserver l'arôme, la teinte et la fraîcheur, rangez les produits alimentaires bien emballés ou couverts.  
Vous évitez ainsi les communications d'odeurs et que les pièces en plastique se colorent.
- Attendez que les produits alimentaires chauds et les boissons aient refroidi avant de les mettre dans le compartiment réfrigérateur.

## Tenez compte des différentes zones froides dans le compartiment réfrigérateur

L'air circulant dans le compartiment réfrigérateur fait que des zones différemment froides apparaissent.

### La zone la plus froide

La zone la plus froide est située entre la flèche imprimée sur le côté et la clayette située en dessous.

→ Fig. 11

**Remarque :** Rangez les produits alimentaires délicats dans la zone la plus froide (par ex. le poisson, la charcuterie et la viande).

### Zone la moins froide

La zone la moins froide se trouve complètement en haut contre la porte et dans le bac à légumes inférieur.

**Remarque :** Rangez dans la zone la moins froide par ex. le fromage à pâte dure et le beurre. Le fromage peut continuer de développer son arôme et le beurre demeure tartinable.

## Bac à légumes avec régulateur d'humidité

→ Fig. 12

Le bac à légumes est l'endroit optimal où stocker les fruits et légumes frais. Le régulateur d'humidité et un joint spécial vous permettent d'ajuster l'humidité de l'air dans le bac à légumes. Les fruits et légumes frais se conservent ainsi jusqu'à deux fois plus longtemps qu'avec un mode de rangement conventionnel.

Vous pouvez adapter l'humidité de l'air régnant dans le bac à légumes en fonction de la nature et de la quantité des produits à ranger :

- Fruits principalement et appareil très rempli – Réglez l'appareil sur une humidité de l'air moins élevée
- Légumes principalement et appareil rempli de produits différents ou faiblement rempli – Réglez l'appareil sur une humidité de l'air plus élevée

### Remarques

- Il est recommandé de ranger les fruits (par exemple ananas, bananes, papayes, agrumes) et légumes (par exemple les aubergines, concombres, courgettes, poivrons, tomates et pommes de terre) qui craignent le froid hors du réfrigérateur à des températures entre +8 °C à +12 °C pour en préserver optimalment la qualité et l'arôme.
- Suivant la quantité et la nature des produits stockés, de l'eau peu se condenser dans le bac à légumes. Retirez l'eau condensée avec un essuie-tout sec et ajustez l'humidité de l'air dans le bac à légumes via le régulateur d'humidité.



## Compartiment congélateur

Le compartiment congélateur convient pour ceci :

- pour stocker des produits surgelés
- pour préparation de glaçons
- pour congeler des produits alimentaires

La température dans le compartiment congélateur dépend de celle régnant dans le compartiment réfrigérateur.

La congélation vous permet de stocker longtemps les denrées périssables sans pertes notables de qualité vu que les basses températures ralentissent fortement la détérioration ou la stoppent. L'aspect, l'arôme et l'ensemble des ingrédients demeurent préservés dans leur très large majorité.

Le temps nécessaire pour permettre aux produits frais rangés au congélateur de congeler à cœur dépend des facteurs suivants :

- Température réglée
- Nature du produit alimentaire
- Degré de remplissage du compartiment congélation
- Quantité et type de stockage

### Porte du compartiment congélateur

→ Fig. 13

Veuillez respecter les points suivants :

- La position de la poignée indique si le compartiment congélation est correctement fermé.
- La porte du compartiment congélateur se ferme de façon bien audible.

- Si la porte du compartiment congélation est ouverte, les aliments congelés vont décongeler. Le compartiment congélateur se givre fortement.

### Capacité de congélation maximale

La capacité maximale de congélation indique quelle quantité d'aliments l'appareil peut congeler à cœur en 24 heures.

Sur la plaque signalétique, vous trouverez des indications concernant la capacité de congélation maximale.

### Conditions préalables pour une capacité de congélation maximale

1. Au moment de ranger des produits frais : allumez la fonction Super.  
→ "Fonction Super" à la page 33
2. Placer le compartiment dans la position la plus haute.
3. Mettre de grandes quantités d'aliments frais dedans, proche de la paroi arrière. C'est là qu'ils seront congelés à cœur le plus rapidement.

### Achats de produits surgelés

- Vérifiez que l'emballage est intact.
- Ne dépassez pas la date de conservation minimum.
- La température indiquée par le thermomètre du congélateur commercial doit être égale à  $-18\text{ °C}$  ou encore plus basse.
- Utilisez de préférence un sac isotherme pour le transport puis rangez les produits le plus rapidement possible dans le compartiment congélateur.

## Attention lors de rangement

- Placez les aliments bien répartis sur toute la surface dans le compartiment congélation.
- Veillez à ce que les produits alimentaires à congeler n'entrent pas en contact avec d'autres déjà congelés.  
Si nécessaire, empilez les aliments déjà congelés dans le compartiment congélation.

## Congélation de produits frais

Pour congeler les aliments, n'utilisez que des aliments frais et d'un aspect impeccable.

Les aliments consommés cuits (y compris au four) et rôtis se prêtent mieux à la congélation que les aliments, consommés crus.

Avant la congélation, il faut soumettre les aliments à des processus de préparation différents selon la variété, pour préserver au mieux leur valeur nutritive, leur arôme et leur couleur :

- Légumes : Lavage, broyage, blanchiment.
- Fruits : Lavage, dénoyautage et éventuellement épluchage ; ajoutez le cas échéant du sucre ou de l'acide ascorbique en solution.

Vous trouverez des conseils à ce sujet dans la littérature spécialisée.

## Vont au congélateur

- Pain et pâtisserie
- Poisson et fruits de mer
- Viande
- Le gibier et la volaille
- Fruits, légumes et herbes
- Les œufs sans coque
- Les produits laitiers, par ex. le fromage, le beurre et le fromage blanc
- Les plats précuisinés et restes de plats, par exemple soupes, ragoûts, viande cuite, poisson cuit, plats à base de pommes de terre, soufflés et mets sucrés

## Ne vont pas au congélateur

- Variétés de légumes habituellement dégustées crues, par exemple les salades ou radis
- Œufs avec coque ou les œufs cuits durs
- Raisins
- Pommes, poires, pêches entières
- Yaourt, lait caillé, crème acidulée, crème fraîche et mayonnaise

## Emballer les surgelés

La nature correcte de l'emballage et le choix du matériau conditionnent de manière déterminante la préservation de la qualité du produit, et évitent l'apparition de brûlures par le froid.

1. Placez les aliments dans l'emballage.
2. Presser pour chasser l'air.
3. Fermez hermétiquement l'emballage afin que les produits alimentaires ne perdent pas leur goût ou ne sèchent pas.
4. Indiquez sur l'emballage le contenu et la date de congélation.

Emballage adapté :

- Feuilles en plastique
- Feuilles en polyéthylène
- Feuilles d'aluminium
- Boîtes de congélation

Moyens de fermeture appropriés :

- Caoutchoucs
- Clips en plastique
- Rubans adhésifs résistants au froid

Emballage non approprié :

- Papier d'emballage
- Papier sulfurisé
- Cellophane
- Sacs-poubelles et sacs d'achat déjà utilisés

### Durée de conservation du produit congelé à -18 °C

Poisson, charcuterie, plats pré-cuisinés, pâtisseries :	jusqu'à 6 mois
Viande, volaille :	jusqu'à 8 mois
Fruits, légumes :	jusqu'à 12 mois

## Décongélation des produits

Il faut adapter la méthode de décongélation au produit alimentaire concerné et au but d'utilisation afin de préserver au mieux la qualité du produit.

Méthodes de décongélation :

- Dans le compartiment réfrigérateur (convient particulièrement aux denrées d'origine animale comme le poisson, la viande, le fromage et le fromage blanc)
- À la température ambiante (pain)
- Au micro-ondes (produits alimentaires destinés à une consommation ou une préparation immédiate)
- Four / cuisinière (produits alimentaires destinés à une consommation ou une préparation immédiate)

### Attention !

Ne remettez pas à congeler des produits alimentaires partiellement ou entièrement décongelés. Vous ne pouvez recongeler qu'après avoir transformé la denrée en plat prêt à déguster (plat cuit au four compris). N'utilisez plus intégralement la durée maximale de conservation du produit congelé.



## Dégivrer l'appareil

### Compartiment réfrigérateur

Pendant que le groupe frigorifique fonctionne, des gouttelettes d'eau de condensation ou du givre se forment contre la paroi arrière. Ce phénomène est le résultat du fonctionnement de l'appareil. Vous n'avez pas besoin d'essuyer les gouttes d'eau de dégivrage ou le givre. La paroi arrière se dégivre automatiquement. L'eau du dégivrage s'écoule par la rigole d'écoulement à cet effet.

→ Fig. 14

De la rigole, l'eau de dégivrage se rend dans le bac d'évaporation d'où elle s'évapore.

**Remarque :** Maintenez la rigole d'eau de dégivrage et l'orifice d'écoulement propres afin que l'eau de dégivrage puisse s'écouler librement et d'éviter toute apparition d'odeur.

## Compartiment congélation

Le compartiment congélation ne décongèle pas automatiquement afin que les aliments congelés ne décongèlent pas. Une couche de givre gêne la communication du froid aux produits et accroît la consommation de courant.

- Éliminer régulièrement la couche de givre.

### **Attention !** **Évitez tout dommage aux tuyaux du circuit de refroidissement.**

Le fluide frigorigène risquerait en fuyant de blesser les yeux ou de s'enflammer.

- Ne raclez jamais la couche de givre avec un couteau ou un objet pointu.

Procédez comme suit :

1. Allumez la fonction Super env. 4 heures avant le dégivrage. Ce mode amène les produits alimentaires à très basses températures, ce qui vous permet de les stocker plus longtemps à température ambiante.
2. Retirez les aliments congelés et stockez-les dans un endroit frais.
3. Mettre l'appareil hors tension.
4. Débranchez la fiche mâle du secteur ou ramenez le disjoncteur en position éteinte.
5. Pour accélérer le dégivrage : posez dans le compartiment congélation un dessous de plat et une casserole remplie d'eau chaude.
6. Essuyez l'eau de dégivrage avec un chiffon ou une éponge.
7. Passez un essuie-tout sec pour sécher le compartiment congélation.
8. Enclenchez l'appareil.
9. Rangez les produits congelés.

## Nettoyage

### **Attention !** **Évitez d'endommager l'appareil et ses pièces d'équipement.**

- N'utilisez aucun produit de nettoyage contenant du sable, du chlorure ou de l'acide, ni aucun solvant.
- N'utilisez jamais d'éponges abrasives ou susceptibles de rayer. De la corrosion peut apparaître sur les surfaces métalliques.
- Ne nettoyez jamais les clayettes et les bacs au lave-vaisselle. Ces pièces pourraient se déformer !

Procédez comme suit :

1. Mettre l'appareil hors tension.
2. Débranchez la fiche de la prise ou ramenez le disjoncteur en position éteinte.
3. Sortez les produits alimentaires et rangez-les dans un endroit frais. Si présent : Déposez l'accumulateur de froid sur les produits alimentaires.
4. Si présente : Attendez que la couche de givre ait fondu.
5. Ne nettoyez l'appareil qu'avec un chiffon doux, de l'eau tiède et du produit à vaisselle présentant un pH neutre.

### **Attention !**

Veillez à ce que l'eau de rinçage ne pénètre pas dans l'éclairage et qu'elle ne gagne pas la zone d'évaporation via l'orifice d'écoulement.

6. Essuyez le joint de porte avec de l'eau propre et frottez soigneusement avec un chiffon pour le sécher.
7. Rebranchez l'appareil, allumez-le et rangez les produits alimentaires.

## Nettoyage des accessoires

Pour nettoyer, retirez les pièces variables de l'appareil.

→ "Équipement" à la page 30

### Rigole d'écoulement de l'eau de dégivrage

→ Fig. 14

Avec un bâtonnet ouaté ou un objet similaire, nettoyez régulièrement la rigole et le trou d'écoulement afin que l'eau de dégivrage puisse s'écouler.

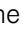
### Rangement au dessus du bac à légumes

→ Fig. 15

1. Extrayez le bac à légumes.
2. Retirez la clayette et démontez-la pour la nettoyer.

## Odeurs

Si des odeurs désagréables se manifestent :

1. Éteignez l'appareil par la touche Marche / Arrêt .
2. Sortez tous les produits alimentaires de l'appareil.
3. Nettoyer l'intérieur de l'appareil. → "Nettoyage" à la page 38
4. Nettoyer tous les emballages.
5. Pour empêcher l'apparition d'odeurs, mettez sous emballage hermétique les produits alimentaires qui dégagent une forte odeur.
6. Rallumez l'appareil.
7. Rangez les produits alimentaires.
8. Au bout de 24 heures, vérifiez si de nouveau des odeurs sont apparues.



## Éclairage

Votre appareil est équipé d'un éclairage par LED ne demandant pas d'entretien.

Seul le service après-vente ou des spécialistes agréés sont autorisés à réparer l'éclairage.



## Bruits

### Bruits normaux

**Bourdonnement** : Un moteur tourne, par exemple le groupe frigorifique, un ventilateur.

**Gargouillis, ronflement ou clapotis** : Le fluide frigorigène circule dans les tuyaux.

**Cliquetis** : Le moteur, les interrupteurs ou les électrovannes s'allument / s'éteignent.

**Craquement** : le dégivrage automatique est en cours.

### Éviter la génération de bruits

**L'appareil ne repose pas d'aplomb** : Ajustez l'appareil à l'aide d'un niveau à bulle. Si nécessaire, insérez quelque chose sous l'appareil.

**Des récipients, clayettes ou rangements vacillent ou se coincent** : Vérifiez les pièces d'équipement amovibles et remettez-les éventuellement en place.

**Des bouteilles ou récipients se touchent** : Éloignez les bouteilles ou récipients les uns des autres.

## Dérangements, Que faire si ...

Avant d'appeler le service après-vente, veuillez vérifier si le tableau ci-après ne vous permet pas de supprimer le dérangement vous-même.

### La température dévie fortement par rapport au réglage.

Éteignez l'appareil et laissez-le éteint 5 minutes.  
→ "Arrêt et remisage de l'appareil" à la page 32  
Si la température est trop élevée, vérifiez-la à nouveau au bout de quelques heures.  
Si la température est trop basse, vérifiez-la à nouveau le jour suivant.

### Aucun voyant ne s'allume.

Fiche mâle incorrectement branchée dans la prise de courant.

Raccordez la fiche mâle.

Fusible grillé / disjoncteur disjoncté.

Vérifiez les fusibles / disjoncteurs.

Une coupure de courant s'est produite.

Vérifiez la présence de courant.

### Affichage indique E....

L'électronique a détecté un défaut.

Prévenez le service après-vente.  
→ "Service après-vente" à la page 41

### L'appareil ne réfrigère pas, l'affichage et l'éclairage sont allumés.

L'appareil se trouve en mode Exposition.

Lancez le self-test de l'appareil.  
→ "Service après-vente" à la page 41  
Une fois le programme exécuté, l'appareil se remet en service normal.





## Service après-vente

Si vous ne parvenez pas à supprimer le défaut, veuillez s.v.p. vous adresser à notre service après-vente. Nous trouverons toujours une solution adaptée, aussi afin d'éviter des déplacements inutiles du technicien.

Vous trouverez ici ou dans le répertoire du service après-vente les données permettant de contacter le service après-vente le plus proche.

Lors de l'appel, veuillez indiquer le numéro de série (E-Nr) et le numéro de fabrication (FD) que vous trouverez sur la plaque signalétique.

**Faites confiance aux compétences du fabricant.** Vous vous assurez ainsi que les réparations soient réalisées par des techniciens de SAV formés à cet effet, qui disposent des pièces de rechange d'origine adaptées à vos appareils électroménagers.

### Autodiagnostic de l'appareil

Votre appareil comprend un programme d'autodiagnostic affichant les défauts que votre service après-vente peut supprimer.

1. Éteignez l'appareil et attendez 5 minutes.
2. Mettez l'appareil sous tension.
3. Au cours des premières 10 secondes après la mise en service, appuyez sur la touche **super** pendant 3 à 5 secondes et maintenez-la enfoncée.  
Le programme de self-test démarre. Au cours du self-test, un signal sonore long retentit.

- Si, à la fin du self-test, 2 signaux sonores retentissent et si la température réglée s'affiche : votre appareil fonctionne parfaitement.
- Si, à la fin du self-test, 5 signaux sonores retentissent et si la touche **super** clignote pendant 10 secondes : prévenez le service après-vente.

Une fois le programme exécuté, l'appareil se remet en service normal.

### Conseils et réparations

Vous trouverez les coordonnées du service après-vente des différents pays dans la liste ci-jointe.

FR	01 40 10 12 00
B	070 222 142
CH	0848 840 040

### Garantie

Vous recevrez des renseignements détaillés sur la durée et les conditions de la garantie dans votre pays auprès de votre service après-vente, de votre revendeur et sur notre site Internet.

## it Indice

 <b>Istruzioni di sicurezza</b> . . . . .	<b>44</b>	 <b>Utilizzare l'apparecchio</b> . . . . .	<b>52</b>
Su questo libretto d'istruzioni . . . . .	44	Accensione dell'apparecchio . . . . .	52
Pericolo di esplosione . . . . .	44	Spegnere e mettere fuori servizio l'apparecchio . . . . .	53
Pericolo di scarica elettrica . . . . .	44	Impostazione della temperatura . . . . .	53
Pericolo di ustioni da freddo . . . . .	45	Funzione «super» . . . . .	53
Pericolo di lesioni . . . . .	45	 <b>Allarme</b> . . . . .	<b>54</b>
Pericoli da refrigerante . . . . .	45	Allarme porta . . . . .	54
Evitare pericoli a bambini e persone a rischio . . . . .	45	 <b>Frigorifero</b> . . . . .	<b>54</b>
Danni materiali . . . . .	46	Tenere presente nella conservazione . . . . .	54
Peso . . . . .	46	Considerare le zone fredde nel frigorifero . . . . .	54
 <b>Uso corretto</b> . . . . .	<b>46</b>	Cassetto per verdure con regolatore di umidità . . . . .	55
 <b>Tutela dell'ambiente</b> . . . . .	<b>46</b>	 <b>Congelatore</b> . . . . .	<b>55</b>
Imballaggio . . . . .	46	Porta del congelatore . . . . .	56
Apparecchio dismesso . . . . .	47	Massima capacità di congelamento . . . . .	56
 <b>Installazione e allacciamento</b> . . . . .	<b>47</b>	Acquisto di alimenti surgelati . . . . .	56
Contenuto della confezione . . . . .	47	Tenere presente nella sistemazione . . . . .	56
Dati tecnici . . . . .	47	Congelamento di alimenti freschi . . . . .	57
Installazione dell'apparecchio . . . . .	48	Scongelamento di alimenti congelati . . . . .	58
Profondità della nicchia . . . . .	48	 <b>Sbrinamento</b> . . . . .	<b>58</b>
Risparmio energetico . . . . .	49	Frigorifero . . . . .	58
Prima del primo utilizzo . . . . .	50	Congelatore . . . . .	59
Allacciamento elettrico . . . . .	50		
 <b>Conoscere l'apparecchio</b> . . . . .	<b>51</b>		
Apparecchio . . . . .	51		
Elementi di comando . . . . .	51		
Caratteristiche . . . . .	51		

	<b>Pulizia</b> .....	<b>59</b>
	Pulire gli elementi in dotazione all'apparecchio. ....	60
	<b>Odori</b> .....	<b>60</b>
	<b>Illuminazione</b> .....	<b>60</b>
	<b>Rumori</b> .....	<b>60</b>
	Rumori normali. ....	60
	Evitare i rumori. ....	60
	<b>Guasti, Che fare se?</b> .....	<b>61</b>
	<b>Servizio di assistenza clienti</b> .....	<b>62</b>
	Autotest dell'apparecchio. ....	62
	Ordine di riparazione e consulenza in caso di guasti. ....	62
	Garanzia. ....	62

## Istruzioni di sicurezza

Questo apparecchio è conforme alle vigenti norme di sicurezza per le apparecchiature elettriche ed è schermato contro i radiodisturbi.

La tenuta ermetica del circuito refrigerante è stata sottoposta a controllo.

### Su questo libretto d'istruzioni

- Leggere e osservare le istruzioni per l'uso ed il montaggio. Esse contengono importanti informazioni per l'installazione, l'uso e la manutenzione dell'apparecchio.
- Il produttore non risponde in caso di inosservanza delle istruzioni e avvertenze del libretto di istruzioni per l'uso ed il montaggio.
- Conservare tutta la documentazione per l'uso futuro e per eventuali successivi proprietari.

### Pericolo di esplosione

- Non introdurre mai apparecchi elettrici all'interno di questo elettrodomestico (es. apparecchi di riscaldamento, produttori di ghiaccio elettrici).

- Non conservare nell'apparecchio prodotti contenenti gas propellenti combustibili (ad es. bombolette spray) e sostanze esplosive.
- Conservare alcool ad alta gradazione in un contenitore ermeticamente chiuso, e posto in posizione verticale.

### Pericolo di scarica elettrica

Le riparazioni male eseguite possono causare all'utente pericoli e danni considerevoli.

- In caso di danni al cavo di collegamento: scollegare immediatamente l'apparecchio dalla rete.
- Fare riparare l'apparecchio solo dal produttore, dal centro di assistenza tecnica autorizzato o da altra persona dotata di uguale qualifica.
- Usare solo parti di ricambio originali. Solo con queste parti il costruttore garantisce che i requisiti di sicurezza siano soddisfatti.
- Il prolungamento del cavo elettrico di alimentazione deve essere eseguito dal centro di assistenza tecnica autorizzato.

## Pericolo di ustioni da freddo

- Non mettere in bocca alimenti congelati appena presi dal congelatore.
- Evitare il contatto prolungato della pelle con prodotti surgelati, ghiaccio e con i tubi nel congelatore.

## Pericolo di lesioni

I contenitori di bevande contenenti anidride carbonica possono esplodere. Non conservare nel congelatore contenitori con bevande contenenti anidride carbonica.

## Pericoli da refrigerante

Il circuito del refrigeratore contiene nei suoi tubi piccole quantità del gas refrigerante R600a non inquinante ma infiammabile. Esso non danneggia lo strato di ozono e non aumenta l'effetto serra. In caso di fuoriuscita, il refrigerante può ferire gli occhi o incendiarsi.

- Non danneggiare i tubi.

In caso di danno ai tubi:

- Tenere le fonti di calore lontane dall'apparecchio.
- Ventilare l'ambiente.

- Spegnerne l'apparecchio ed estrarre la spina d'alimentazione.
- Rivolgersi al servizio di assistenza.

## Evitare pericoli a bambini e persone a rischio

Sussiste pericolo per:

- bambini,
- persone con limiti fisici, psichici o di percezione,
- persone non sufficientemente informate sull'uso sicuro dell'apparecchio.

Provvedimenti:

- accertarsi che i bambini e le persone a rischio abbiano compreso i pericoli.
- Una persona responsabile della sicurezza è tenuto a sorvegliare o istruire i bambini e le persone a rischio in rapporto con l'apparecchio.
- Permettere l'uso dell'apparecchio solo a bambini in età di 8 anni o superiore.
- Sorvegliare i bambini durante la pulizia e la manutenzione.
- Non permettere che i bambini giochino con l'apparecchio.

## Pericolo di asfissia

- Per apparecchi con serratura della porta: conservare la chiave fuori della portata dei bambini.
- Non abbandonare parti dell'imballaggio che possano essere fonte di gioco per i bambini.

## Danni materiali

Per evitare danni materiali:

- Non salire su zoccolo, parti estraibili o porte né sostenersi sugli stessi.
- Tenere le parti in materiale plastico e le guarnizioni delle porte sempre libere da olio e grasso.
- Evitare di esercitare trazioni sul cavo linea, ma impugnare correttamente la spina.

## Peso

Nell'installazione e nel trasporto di questo apparecchio considerare che è molto pesante.

→ *"Luogo d'installazione"*  
a pagina 48



## Uso corretto

Utilizzare questo apparecchio

- solo per raffreddare e congelare alimenti e per la produzione di ghiaccio.
- solo nell'uso domestico e nella sfera privata.
- solo osservando queste istruzioni per l'uso.

Questo apparecchio è progettato solo per l'utilizzo fino ad un'altezza di massimo 2000 metri sul livello del mare.



## Tutela dell'ambiente

### Imballaggio

Tutti i materiali sono compatibili con l'ambiente e riciclabili:

- Si prega di smaltire le confezioni nel rispetto dell'ambiente.
- Informarsi sulle possibilità di smaltimento presso il proprio rivenditore specializzato o presso l'amministrazione pubblica.

## Apparecchio dismesso

Un corretto smaltimento nel rispetto dell'ecologia, permette di recuperare materie prime pregiate.

### **Avviso**

**I bambini possono restare imprigionati nell'apparecchio e soffocare!**

- Per rendere difficile ai bambini l'ingresso nell'apparecchio, non rimuovere dal suo interno ripiani e contenitori.
- Tenere i bambini lontano dall'apparecchio dismesso.

### **Attenzione!**

**Possibile fuoriuscita di refrigerante e gas dannosi.**

Non danneggiare i tubi del circuito refrigerante e l'isolamento.

1. Staccare la spina di alimentazione.
2. Troncare il cavo di allacciamento alla rete.
3. Fare smaltire l'apparecchio a regola d'arte.



Questo apparecchio dispone di contrassegno ai sensi della direttiva europea 2012/19/UE in materia di apparecchi elettrici ed elettronici (waste electrical and electronic equipment - WEEE).

Questa direttiva definisce le norme per la raccolta e il riciclaggio degli apparecchi dismessi valide su tutto il territorio dell'Unione Europea.



## Installazione e allacciamento

### Contenuto della confezione

Dopo lo sballoggio controllare l'apparecchio per accertare eventuali danni di trasporto.

In caso di contestazioni rivolgersi al fornitore presso il quale l'apparecchio è stato acquistato oppure al nostro servizio di assistenza clienti.

→ "Servizio di assistenza clienti" a pagina 62

La dotazione comprende i seguenti componenti:

- Apparecchio da incasso
- Accessori (a secondo del modello)
- Busta con il materiale utile al montaggio
- Istruzioni per l'uso
- Istruzioni per l'installazione
- Libretto del centro di assistenza tecnica autorizzato
- Allegato di garanzia convenzionale
- Informazioni sul consumo energetico e sui possibili rumori

### Dati tecnici

Il refrigerante, il contenuto utile ed altri dati tecnici sono indicati sulla targhetta porta-dati.

## Installazione dell'apparecchio

### Luogo d'installazione

Sussiste una relazione circa la quantità di gas refrigerante contenuto in un apparecchio e la cubatura del locale dove è posizionato. In ambienti troppo piccoli, in caso di fuga si può formare una miscela infiammabile d'aria e gas.

Ogni 8 g di refrigerante l'ambiente deve disporre di un volume minimo di 1 m<sup>3</sup>. La quantità di refrigerante del vostro apparecchio è indicata sulla targhetta d'identificazione nell'interno dell'apparecchio.

A seconda del modello l'apparecchio può pesare fino a 73 kg.

### Temperatura ambiente ammessa

La temperatura ambiente ammessa dipende dalla classe climatica dell'apparecchio.

La classe climatica è indicata sulla targhetta porta-dati.

Classe climatica	Temperatura ambiente ammessa
SN	+10 °C ... 32 °C
N	+16 °C ... 32 °C
ST	+16 °C ... 38 °C
T	+16 °C ... 43 °C

Nei limiti della temperatura ambiente ammessa l'apparecchio è pienamente efficiente.

Se un apparecchio della classe climatica SN viene messo in funzione a temperature ambiente inferiori, possono essere esclusi danni all'apparecchio fino ad una temperatura ambiente di +5 °C.

### Profondità della nicchia

Per l'apparecchio si consiglia una profondità della nicchia di 56 cm. Una minore profondità della nicchia – minimo 55 cm – fa aumentare leggermente l'assorbimento di energia.



## Risparmio energetico

Osservando le avvertenze seguenti l'apparecchio consuma meno energia elettrica.

**Avvertenza:** La disposizione delle parti dell'attrezzatura non incide sul consumo di energia dell'apparecchio.

### Installazione dell'apparecchio

Proteggere l'apparecchio dalla luce diretta del sole.

A più basse temperature ambiente l'apparecchio deve raffreddare con minore frequenza e consuma perciò meno energia elettrica.

Disporre l'apparecchio alla maggiore distanza possibile da radiatori, piano di cottura e altre fonti di calore:

Da cucine elettriche o a gas: 3 cm.

Da stufe ad olio o a carbone: 30 cm.

**Avvertenza:** Quando questo non è possibile, inserire un pannello isolante fra apparecchio e fonte di calore.

Scegliere un luogo di installazione con una temperatura ambiente di ca. 20 °C.

Utilizzare una profondità della nicchia di 56 cm.

L'aria circolante lungo la parete posteriore dell'apparecchio non si riscalda eccessivamente. L'apparecchio consuma meno energia elettrica se l'aria calda può defluire.

#### **Attenzione!**

#### **Pericolo di scottature!**

Singole parti dell'apparecchio si riscaldano durante il funzionamento. Un contatto con queste parti può causare ustioni.

Non coprire o ostruire le aperture di ventilazione.

Ventilare l'ambiente ogni giorno.

### Uso dell'apparecchio

Aprire la porta dell'apparecchio solo brevemente.

Si evita così un eccessivo riscaldamento dell'aria nell'apparecchio. L'apparecchio deve raffreddare con minore frequenza e consuma così meno energia elettrica.

Trasportare gli alimenti acquistati in una borsa termica e metterli subito nell'apparecchio.

Lasciare raffreddare gli alimenti e le bevande caldi prima di introdurli nell'apparecchio.

Per scongelare gli alimenti surgelati metterli nel frigorifero, per sfruttare il freddo accumulato dai surgelati.

Lasciare sempre un poco di spazio fra gli alimenti e la parete posteriore.

L'aria può così circolare e l'umidità resta costante. L'apparecchio deve raffreddare con minore frequenza e consuma così meno energia elettrica.

Conservare gli alimenti in confezioni ermetiche.

Uso dell'apparecchio	
Aspirare una volta all'anno il lato posteriore dell'apparecchio.	L'aria circolante lungo la parete posteriore dell'apparecchio non si riscalda eccessivamente.
Non coprire o ostruire le aperture di ventilazione.	L'apparecchio consuma meno energia elettrica se l'aria calda può defluire.
Sbrinare regolarmente il congelatore.	Uno strato di brina o ghiaccio nel congelatore rallenta il passaggio del freddo agli alimenti congelati e aumenta il consumo di energia elettrica.
Chiudere correttamente la porta del congelatore.	Il congelatore forma molto ghiaccio. Spreco di energia a causa di alto consumo di corrente elettrica.

## Prima del primo utilizzo

1. Togliere il materiale d'informazione e rimuovere i nastri adesivi e il film protettivo.
2. Pulire l'apparecchio.  
→ "Pulizia" a pagina 59

## Allacciamento elettrico

### Attenzione!

Non collegare l'apparecchio ad una presa a risparmio energetico elettronica.

**Avvertenza:** L'apparecchio può essere collegato ad inverter gestiti dalla rete ed a inverter sinusoidali.

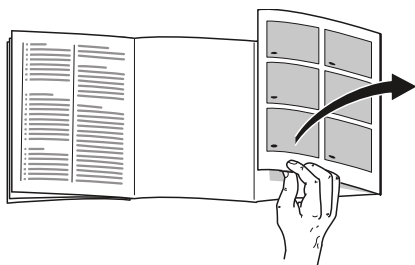
Gli inverter gestiti dalla rete sono utilizzati in impianti fotovoltaici con collegamento diretto alla rete elettrica pubblica. In caso di soluzioni ad isola utilizzare inverter sinusoidali. Le soluzioni ad isola, ad es. sulle navi o in baite di montagna, non hanno un allacciamento diretto alla rete elettrica pubblica.

1. Per evitare danni al compressore, dopo l'installazione dell'apparecchio attendere almeno 1 ora prima di collegarlo.
2. Collegare l'apparecchio tramite una presa elettrica installata a norma. La presa elettrica deve soddisfare i dati seguenti:  
Presa con           220 V ... 240 V  
Linea di terra     50 Hz  
Fusibile            10 A ... 16 A  
Fuori dell'Europa: verificare se il tipo di corrente indicato dell'apparecchio coincide con i valori della propria rete elettrica. I dati dell'apparecchio sono indicati sulla targhetta porta-dati.
3. Collegare l'apparecchio ad una presa elettrica in prossimità dell'apparecchio. La presa deve essere liberamente accessibile anche dopo l'installazione dell'apparecchio.



## Conoscere l'apparecchio

Aprire l'ultima pagina con le figure. A seconda della dotazione sono possibili differenze fra apparecchio e figure.



## Apparecchio

→ Figura **1**

\* Non in tutti i modelli.

- |  |  |
|--|--|
| <input type="checkbox"/> A                               | Congelatore                                    |
| <input type="checkbox"/> B                               | Frigorifero                                    |
| <input type="checkbox"/> 1... <input type="checkbox"/> 5 | Elementi di comando                            |
| <input type="checkbox"/> 6*                              | Ventola  |
| <input type="checkbox"/> 7                               | Illuminazione                                  |
| <input type="checkbox"/> 8*                              | Ripiano estraibile                             |
| <input type="checkbox"/> 9                               | Cassetto per verdure con regolatore di umidità |
| <input type="checkbox"/> 10                              | Cassetto per verdure                           |
| <input type="checkbox"/> 11                              | Targhetta identificativa                       |
| <input type="checkbox"/> 12                              | Balconcino per tubetti e lattine               |
| <input type="checkbox"/> 13                              | Scomparto per burro e formaggio                |
| <input type="checkbox"/> 14*                             | Balconcino Vario                               |
| <input type="checkbox"/> 15                              | Ripiano per bottiglie grandi                   |

## Elementi di comando

→ Figura **2**

- |                            |   |
|----------------------------|---|
| <input type="checkbox"/> 1 | Pulsante <b>⓪</b><br>Accende o spegne l'apparecchio.                  |
| <input type="checkbox"/> 2 | Tasto <b>super</b><br>Attiva o disattiva la funzione «super».         |
| <input type="checkbox"/> 3 | Pulsante <b>-/+</b><br>Regola la temperatura.                         |
| <input type="checkbox"/> 4 | Indicatore della temperatura<br>Indica in °C la temperatura regolata. |
| <input type="checkbox"/> 5 | Pulsante <b>alarm</b><br>Disattiva il segnale acustico.               |

## Caratteristiche

(non in tutti i modelli)

### Ripiano congelatore

→ Figura **3**

La posizione del ripiano è variabile:

1. sollevare ed estrarre il ripiano.
2. Staccare e spostare la barra di sostegno.
3. Inserire il ripiano.

### Ripiano

→ Figura **4**

La posizione del ripiano è variabile:

- estrarre il ripiano e rimuoverlo.

it Utilizzare l'apparecchio

### Ripiano variabile

→ Figura 5

Possono essere introdotti contenitori alti (ad es. bicchieri o bottiglie):

- Estrarre la parte anteriore del ripiano e spingerla sotto la parte posteriore.

### Ripiano estraibile

→ Figura 6

È possibile vedere meglio il contenuto:

- Estrarre il ripiano.

Il ripiano può essere completamente rimosso:

1. Premere e tenere premuti i due pulsanti sotto il ripiano.
2. Tirare i ripiani, abbassarli e ruotarli lateralmente.

### Contenitore

→ Figura 7

Il cassetto può essere rimosso:

- Sollevare il cassetto da dietro ed estrarlo.

È possibile inserire il cassetto:

- Inserire il cassetto sulle guide di estrazione e spingerlo nell'apparecchio.

### Balconcino

→ Figura 8

Il balconcino può essere rimosso:

- Sollevare ed estrarre il balconcino.

### Balconcino Vario

→ Figura 9

Nel balconcino inferiore possono essere conservate bottiglie grandi:

- Spostare il balconcino verso destra o sinistra.

### Fermabottiglie

→ Figura 10

Quando si apre e chiude la porta:

- Il fermabottiglie impedisce la caduta di bottiglie.

### Vaschetta del ghiaccio

Possono essere prodotti cubetti di ghiaccio:

1. Riempire la vaschetta del ghiaccio per 3/4 con acqua e inserirla nel congelatore.

**Avvertenza:** Staccare la vaschetta del ghiaccio eventualmente attaccata solo con un oggetto non acuminato (manico di cucchiaio).

2. Per staccare i cubetti di ghiaccio mettere brevemente la vaschetta sotto acqua corrente oppure torcerla leggermente.



## Utilizzare l'apparecchio

### Accensione dell'apparecchio

1. Premere il tasto ①.  
L'apparecchio inizia a raffreddare.
2. Regolare la temperatura desiderata.  
→ "Impostazione della temperatura" a pagina 53

### Istruzioni per il funzionamento

- Dopo l'accensione possono trascorrere diverse ore prima che le temperature regolate vengano raggiunte. Non introdurre alimenti prima che sia stata raggiunta la temperatura scelta.

## Spegnere e mettere fuori servizio l'apparecchio

### Spegnimento dell'apparecchio

- Premere il tasto **⏻**.  
L'apparecchio non raffredda più.

### Mettere fuori servizio l'apparecchio

Quando non si usa l'apparecchio per un lungo periodo:

1. Premere il tasto **⏻**.  
L'apparecchio non raffredda più.
2. Estrarre la spina di alimentazione o disinserire il dispositivo di sicurezza.
3. Pulire l'apparecchio.
4. Lasciare aperto l'apparecchio.

## Impostazione della temperatura

### Temperatura consigliata

Frigorifero: +4 °C

### Frigorifero

- Premere ripetutamente il pulsante **-/+** finché il display non indica la temperatura desiderata.

### Congelatore

La temperatura nel frigorifero influenza la temperatura nel congelatore. Cambiare la temperatura nel frigorifero per cambiare la temperatura nel congelatore. L'impostazione di temperature meno fredde per il frigorifero provoca temperature meno fredde nel congelatore.

### Adesivo OK

(non in tutti i modelli)

Con l'adesivo **OK** si può controllare se la temperatura nel frigorifero ha raggiunto +4 °C o meno.

Se l'adesivo non indica **OK**, ridurre progressivamente la temperatura.

Dopo la messa in funzione dell'apparecchio possono passare fino a 12 ore prima che sia raggiunta la temperatura regolata.

### Corretta regolazione



### Funzione «super»

Quando la funzione «super» è attiva, nel frigorifero e nel congelatore la temperatura si abbassa.

Attivare la funzione «super» ad es.:

- per congelare rapidamente e completamente gli alimenti
- 4 ... 6 ore prima di introdurre una quantità di generi alimentari di 2 kg o superiore
- per utilizzare la massima capacità di congelamento  
→ *"Massima capacità di congelamento" a pagina 56*

**Avvertenza:** Con la funzione «super» attivata, il rumore dell'apparecchio potrebbe aumentare.

Dopo ca. 1 ½ giorno l'apparecchio commuta a funzionamento normale.

Attivare/disattivare la funzione «super»:

- Premere il tasto **super**.  
Il tasto è acceso quando la funzione «super» è attiva.

## Allarme

### Allarme porta

Se la porta dell'apparecchio rimane aperta per oltre due minuti si attiva l'allarme porta (suono continuo).

- Chiudere la porta o premere il tasto **alarm**.  
Il segnale acustico viene disattivato.

## Frigorifero

Il frigorifero è adatto alla conservazione di carne, insaccati di carne, pesce, latticini, uova, alimenti pronti e prodotti da forno.

La temperatura può essere regolata da +2 °C ... +8 °C.

Mediante conservazione in frigorifero anche alimenti altamente deperibili possono essere conservati a breve o medio termine. Quanto più bassa è la temperatura selezionata, tanto più lentamente si sviluppa il deterioramento enzimatico, chimico o causato da microrganismi. Una temperatura di +4 °C o inferiore garantisce la conservazione della freschezza ottimale e la sicurezza degli alimenti conservati.

## Tenere presente nella conservazione

- Conservare alimenti freschi e integri. Così la qualità e la freschezza si conservano più a lungo.
- Per prodotti pronti e alimenti confezionati non superare la data minima di conservazione o la data di consumo indicata dal produttore.
- Sistemare gli alimenti ben confezionati o coperti, per conservare aroma, colore e freschezza.  
Si evitano così trasmissioni di gusto e alterazione di colore delle parti in materiale sintetico.
- Lasciare raffreddare alimenti e bevande caldi e solo dopo introdurli nel frigorifero.

## Considerare le zone fredde nel frigorifero

La circolazione dell'aria nel frigorifero, genera delle zone con temperature differenti.

### La zona più fredda

La zona più fredda si trova fra la freccia impressa lateralmente e il sottostante ripiano.

→ Figura **11**

**Avvertenza:** Conservare nella zona più fredda gli alimenti delicati (per es. pesce, salsiccia e carne).

## Zona meno fredda

La zona meno fredda è nella parte più alta della porta e nel cassetto verdure inferiore.

**Avvertenza:** Conservare nelle zone meno fredde ad es. formaggio duro e burro. Il formaggio può così continuare a diffondere il suo aroma e il burro resta spalmabile.

## Cassetto per verdure con regolatore di umidità

→ Figura **12**

Il cassetto per verdure è il luogo di conservazione ottimale per frutta fresca e verdura. L'umidità dell'aria nel cassetto verdura può essere adattata per mezzo del regolatore umidità e di una speciale guarnizione. Con ciò la frutta e verdura fresche possono essere conservate fino a raddoppiare la durata rispetto alla conservazione tradizionale.

L'umidità dell'aria nel cassetto per verdure può essere regolata a seconda del tipo e della quantità dei prodotti da conservare:

- Prevalentemente frutta e, in caso di carico elevato, regolare una bassa umidità dell'aria
- Prevalentemente verdura e, in caso di carico misto o di carico ridotto, regolare a maggiore umidità dell'aria

## Avvertenze

- Per la conservazione ottimale della qualità e dell'aroma di frutta (ad es. ananas, banane, papaie ed agrumi) e ortaggi (ad es. melanzane, cetrioli, zucchine, peperoni, pomodori e patate) che temono il freddo, conservarli fuori del frigorifero a temperature di circa + 8 °C ... +12 °C.
- A seconda della quantità e del prodotto conservato, nel cassetto verdura può formarsi condensa. Rimuovere la condensa con un panno asciutto e adattare l'umidità dell'aria nel cassetto verdura con il regolatore umidità.



## Congelatore

Il congelatore è adatto per:

- conservare surgelati
- produrre cubetti di ghiaccio
- congelare alimenti

La temperatura del congelatore dipende dalla temperatura del frigorifero.

Con la conservazione nel congelatore gli alimenti deteriorabili possono essere conservati a lungo senza apprezzabili perdite di qualità, poiché le basse temperature rallentano notevolmente o addirittura arrestano il deterioramento. L'aspetto, l'aroma e tutte le preziose sostanze si conservano in massima parte integre.

Il tempo necessario per il congelamento completo di alimenti freschi dipende dai fattori seguenti:

- temperatura regolata
- genere di alimento
- riempimento del congelatore
- quantità e tipo di conservazione

## Porta del congelatore

→ Figura 13

Fare attenzione ai seguenti punti:

- La posizione della maniglia indica se il congelatore è chiuso correttamente.
- La porta del congelatore scatta in modo udibile durante la chiusura.
- Se la porta del congelatore è aperta gli alimenti surgelati si scongelano. Il congelatore forma molto ghiaccio.

## Massima capacità di congelamento

La massima capacità di congelamento indica la quantità di alimenti che può essere completamente congelata in 24 ore.

Sulla targhetta porta-dati sono riportati i dati della max. capacità di congelamento.

## Condizioni per la max. capacità di congelamento

1. Quando si introducono prodotti freschi: accendere la funzione «super».  
→ "Funzione «super»" a pagina 53
2. Portare il ripiano nella posizione più alta.
3. Conservare quantità maggiori di alimenti freschi sul ripiano vicino alla parete posteriore. Qui essi vengono completamente congelati nel modo più rapido.

## Acquisto di alimenti surgelati

- Prestare attenzione all'integrità delle confezioni.
- Non superare la data di scadenza minima.
- La temperatura nell'espositore-congelatore di vendita deve essere  $-18\text{ }^{\circ}\text{C}$  o inferiore.
- Trasportare gli alimenti surgelati possibilmente in una borsa termica e conservarli poi al più presto nel congelatore.

## Tenere presente nella sistemazione

- disporre gli alimenti distesi in piano nel congelatore.
- Non mettere gli alimenti da surgelare a contatto con gli alimenti surgelati. Se necessario, spostare gli alimenti surgelati nel congelatore.



## Congelamento di alimenti freschi

Congelare soltanto alimenti freschi e integri.

Gli alimenti che si consumano cotti, arrostiti o cotti in forno sono più adatti per il congelamento rispetto agli alimenti che si consumano crudi.

Prima del congelamento, a seconda dell'alimento, eseguire i processi di preparazione per conservare al meglio il valore nutritivo, l'aroma e il colore:

- Verdura: lavare, sminuzzare, sbollentare.
- Frutta: lavare, snocciolare ed eventualmente sbucciare, aggiungere eventualmente zucchero o soluzione di acido ascorbico.

Indicazioni a proposito sono disponibili in ricettari o riviste di cucina.

## Sono idonei per il congelamento

- Prodotti da forno
- Pesce e frutti di mare
- Carne
- Selvaggina e pollame
- Verdura, frutta ed erbe aromatiche
- Uova senza buccia
- Latticini, ad es. formaggio, burro e quark
- Alimenti pronti e residui di pietanze, ad es. minestre, piatti unici, carne cotta, pesce cotto, alimenti di patate, sfornati e dolci

## Non sono idonei per il congelamento

- I tipi di ortaggi, che solitamente si consumano crudi, ad es. insalata in foglia o ravanelli
- Uova non sbucciate o uova sode
- Uva
- Mele, pere e pesche intere
- Yogurt, latte cagliato, panna acida, crème fraiche e maionese

## Confezionamento di alimenti surgelati

Il giusto tipo di imballaggio e scelta del materiale influenzano in modo determinante la conservazione della qualità del prodotto ed evitano lo sviluppo di ustione da freddo.

1. Introdurre l'alimento nella confezione.
2. Fare uscire l'aria.
3. Chiudere le confezioni a tenuta d'aria, per evitare che gli alimenti perdano il gusto o possano essiccarsi.
4. Scrivere sulla confezione il contenuto e la data di congelamento.

Imballaggio idoneo:

- Film di plastica
- Film tubolare in polietilene (PE)
- Film di alluminio
- Contenitori freezer

Chiusure adatte:

- Anelli di gomma
- Clip di plastica
- Nastri adesivi resistenti al freddo

Confezioni non adatte:

- Carta da imballaggio
- Carta pergamena
- Cellofan
- Sacchetti per rifiuti e borse della spesa usate

## Durata di conservazione dei prodotti surgelati a -18 °C

Pesce, salsiccia, pietanze pronte, prodotti da forno:	fino a 6 mesi
Carne, pollame:	fino a 8 mesi
Frutta, verdura:	fino a 12 mesi

## Scongelamento di alimenti congelati

Per conservare al meglio la qualità del prodotto, il metodo di scongelamento va adeguato all'alimento e all'uso previsto.

Metodi di scongelamento:

- nel frigorifero (particolarmente adatto per alimenti di origine animale, come pesce, carne, formaggio, quark)
- a temperatura ambiente (pane)
- microonde (alimenti per il consumo immediato o la preparazione immediata)
- forno/fornello (alimenti per il consumo immediato o la preparazione immediata)

### Attenzione!

Non ricongelare gli alimenti parzialmente o completamente decongelati. Ricongelare solo dopo aver trasformato il prodotto in alimento pronto (cotto o arrosto). Considerare una durata di conservazione inferiore del prodotto surgelato.



## Sbrinamento

### Frigorifero

Durante il funzionamento del frigorifero, sulla parete posteriore si formano gocce di condensa o brina. Questo dipende dal funzionamento. Non è necessario asciugare le gocce di condensa o la brina. La parete posteriore si sbrina automaticamente. L'acqua di sbrinamento scorre nel relativo convogliatore.

→ Figura 14

Dal convogliatore di scolo dell'acqua di sbrinamento l'acqua di scorre nella vaschetta di evaporazione e qui evapora.

**Avvertenza:** Per fare defluire l'acqua di sbrinamento ed evitare la formazione di odori, mantenere puliti il convogliatore di scolo dell'acqua di sbrinamento e il foro di scarico.

## Congelatore

Per evitare che gli alimenti si scongelino, il congelatore non esegue lo sbrinamento automaticamente. Uno strato di brina nel congelatore rallenta il passaggio del freddo agli alimenti congelati e aumenta il consumo di energia elettrica.

- Rimuovere regolarmente lo strato di brina.

### Attenzione! Non danneggiare i tubi del circuito di raffreddamento.

In caso di fuoriuscita, il refrigerante può provocare lesioni agli occhi o incendiarsi.

- Non raschiare lo strato di brina oppure il ghiaccio con un coltello o con un oggetto acuminato.

Procedere come segue:

1. Attivare la funzione «super» ca. 4 ore prima dello sbrinamento. Gli alimenti raggiungono così temperature molto basse e possono essere conservati a temperatura ambiente più a lungo.
2. Togliere gli alimenti congelati e collocarli in un luogo fresco.
3. Spegnerne l'apparecchio.
4. Estrarre la spina di alimentazione o disinserire il dispositivo di sicurezza.
5. Per accelerare lo sbrinamento, mettere nel congelatore una pentola con acqua bollente su un sottopentola.
6. Rimuovere l'acqua prodotta dallo scongelamento con un panno o una spugna.
7. Asciugare il congelatore.
8. Accendere l'apparecchio.
9. Introdurre gli alimenti congelati.



## Pulizia

### Attenzione! Evitare danni all'apparecchio e alle sue dotazioni.

- Per la pulizia non utilizzare prodotti abrasivi, prodotti a base di cloro, solventi o acidi.
- Non usare spugne abrasive o spugne che graffiano. Sulle superfici metalliche può formarsi corrosione.
- Non lavare i ripiani ed i contenitori nella lavastoviglie. Questi elementi si possono deformare.

Procedere come segue:

1. Spegnerne l'apparecchio.
2. Estrarre la spina di alimentazione o disinserire il dispositivo di sicurezza.
3. Estrarre gli alimenti e conservarli in un luogo fresco.  
Se disponibile: mettere sugli alimenti l'accumulatore di freddo.
4. Se presente: attendere che lo strato di brina si sia sciolto.
5. Pulire l'apparecchio con un panno morbido e acqua tiepida leggermente saponata.

### Attenzione!

- L'acqua di lavaggio non deve penetrare nell'illuminazione o, attraverso il foro di scarico, nella zona di evaporazione.
6. Strofinare la guarnizione della porta con acqua pura e asciugarla accuratamente.
  7. Collegare di nuovo l'apparecchio, accenderlo e introdurre gli alimenti.

## Pulire gli elementi in dotazione all'apparecchio

Per la pulizia estrarre dall'apparecchio le parti variabili.

→ "Caratteristiche" a pagina 51

### Convogliatore di drenaggio dell'acqua di sbrinamento

→ Figura 14

Per il libero deflusso dell'acqua di sbrinamento, pulire regolarmente il convogliatore di drenaggio dell'acqua di sbrinamento ed il foro di scarico utilizzando bastoncini cotonati o simili.

### Ripiano sopra il cassetto verdura

→ Figura 15

1. Estrarre il cassetto verdura.
2. Estrarre il ripiano e smontarlo per la pulizia.

## Odori

Nel caso si avvertano odori sgradevoli:

1. Spegner l'apparecchio con il pulsante Acceso/Spento ①.
2. Estrarre tutti gli alimenti dall'apparecchio.
3. Pulire il vano interno. → "Pulizia" a pagina 59
4. Pulire tutte le confezioni.
5. Per impedire la formazione di odori, sigillare ermeticamente gli alimenti che emanano forte odore.
6. Accendere di nuovo l'apparecchio.
7. Inserire gli alimenti.
8. Dopo 24 ore controllare se si è di nuovo sviluppato odore.



## Illuminazione

L'apparecchio è dotato di un'illuminazione a LED esente da manutenzione.

Solo il servizio assistenza clienti o tecnici specializzati sono autorizzati a riparare l'illuminazione.



## Rumori

### Rumori normali

**Ronzio:** un motore è in funzione, ad es. gruppo frigorifero, ventola.

**Ribollire, fruscio o gorgoglio:** refrigerante che scorre attraverso i tubi.

**Clicchettio:** Inserimento o disinserimento del motore, di interruttori o elettrovalvole.

**Crepitio:** esecuzione sbrinamento automatico.

### Evitare i rumori

#### Appoggio non livellato

**dell'apparecchio:** Livellare l'apparecchio con una livella a bolla d'aria. Se necessario inserire sotto spessori.

#### Contenitore, ripiani o balconcini

**vibrano o sono bloccati:** controllare le parti di attrezzatura estraibili ed eventualmente reinserirle.

#### Bottiglie o contenitori si toccano:

distanziare le bottiglie o i contenitori.

## Guasti, Che fare se?

Prima di rivolgersi al servizio assistenza clienti, verificare sulla base di questa tabella se si riesce ad eliminare da soli le anomalie di funzionamento.

### La temperatura si discosta notevolmente dalle impostazioni iniziali.

Spegnere l'apparecchio per 5 minuti.  
 → "Spegnere e mettere fuori servizio l'apparecchio" a pagina 53  
 Se la temperatura è troppo elevata, controllare di nuovo la temperatura dopo circa due ore.  
 Se la temperatura è troppo bassa, controllare di nuovo la temperatura il giorno seguente.

### Tutte le spie spente.

La spina d'alimentazione non è inserita correttamente.

Collegare la spina di alimentazione.

È intervenuto il dispositivo di sicurezza.

Controllare il dispositivo elettrico di sicurezza.

Manca l'energia elettrica.

Controllare se vi è energia elettrica.

### Il display indica E....

Il sistema elettronico ha riconosciuto un errore.

Rivolgersi al servizio di assistenza clienti autorizzato!  
 → "Servizio di assistenza clienti" a pagina 62

### L'apparecchio non raffredda, l'indicatore e l'illuminazione sono accesi.

Il programma «dimostrativo» è attivo.

Avviare l'autotest dell'apparecchio.  
 → "Servizio di assistenza clienti" a pagina 62  
 Alla fine del programma l'apparecchio passa al funzionamento normale.



## Servizio di assistenza clienti

Contattate il nostro servizio assistenza clienti, nel caso in cui non è possibile risolvere eventuali anomalie di funzionamento. Troviamo sempre una soluzione idonea, anche per evitare una inutile uscita del tecnico.

L'elenco dei centri di assistenza più vicini sono indicati o fornibili dal servizio assistenza clienti.

Alla chiamata indicare la sigla del prodotto (E-Nr.) e il numero di fabbricazione (FD), che si trovano sulla targhetta porta-dati.

**Fidatevi della competenza del costruttore.** La competenza del produttore e dei tecnici dei centri di assistenza autorizzati, garantiscono la qualità delle riparazioni, con l'impiego di parti di ricambio originali.

### Autotest dell'apparecchio

L'apparecchio dispone di un programma di autotest che indica i guasti, che il servizio assistenza clienti può riparare.

1. Spegnerne l'apparecchio ed attendere 5 minuti.
2. Accendere l'apparecchio.
3. Entro 10 secondi dall'accensione tenere premuto il tasto **super** per 3 - 5 secondi.  
Il programma di autotest ha inizio. Durante l'autotest, di tanto in tanto viene emesso un lungo segnale acustico.

- Se alla fine dell'autotest vengono emessi 2 segnali acustici e viene visualizzata la temperatura impostata: l'apparecchio funziona regolarmente.
- Se alla fine dell'autotest viene emesso 5 volte il segnale acustico e il tasto **super** lampeggia per 10 secondi: informare il servizio di assistenza clienti.

Alla fine del programma l'apparecchio passa al funzionamento normale.

### Ordine di riparazione e consulenza in caso di guasti

I dati di contatto di tutti i paesi sono reperibili nell'elenco dei centri di assistenza clienti allegato.

I	800-018346	Linea verde
CH	0848 840 040	

### Garanzia

Per avere maggiori dettagli sulla durata della garanzia e sulle condizioni di garanzia nel proprio paese rivolgersi al proprio servizio assistenza clienti, al proprio rivenditore specializzato o consultare il nostro sito Internet.

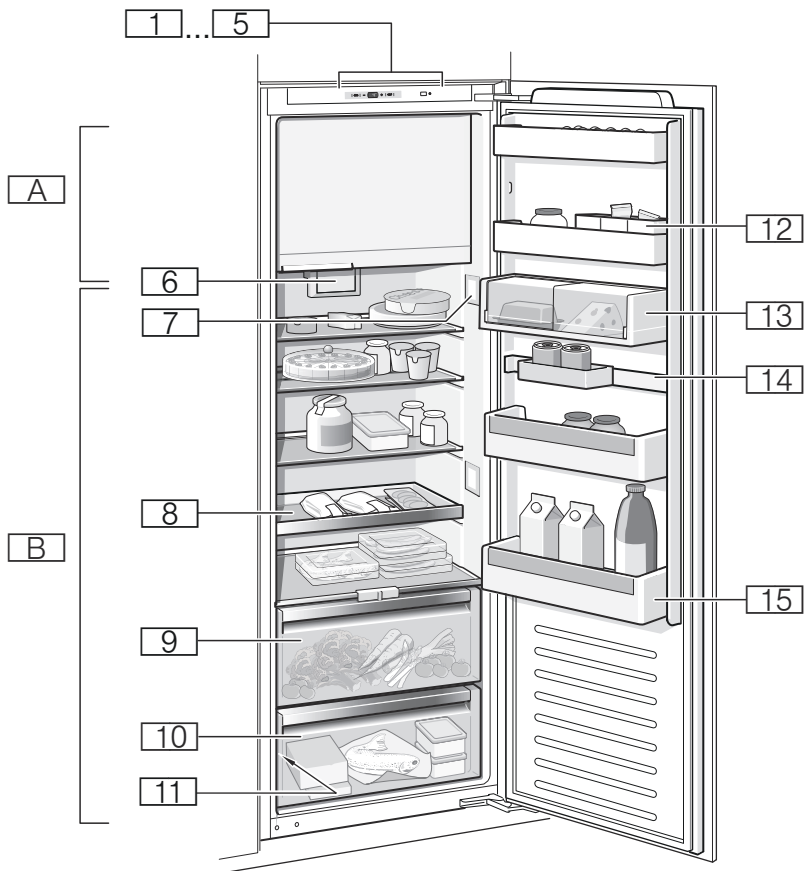




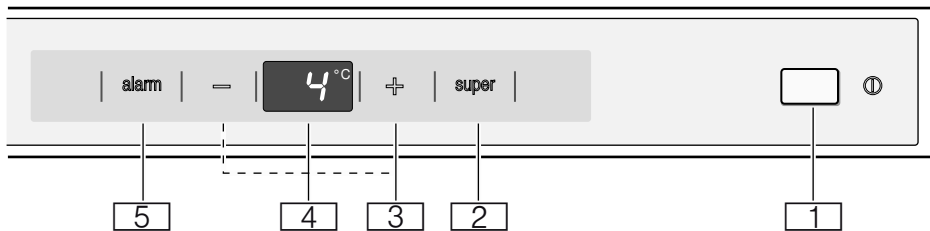




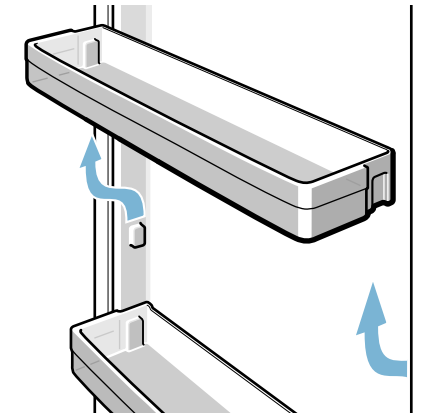
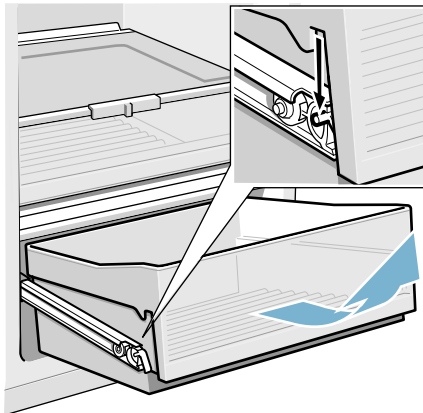
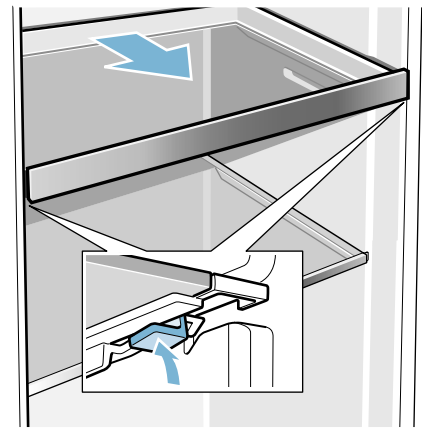
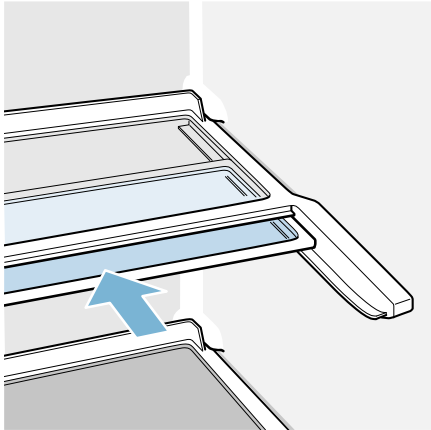
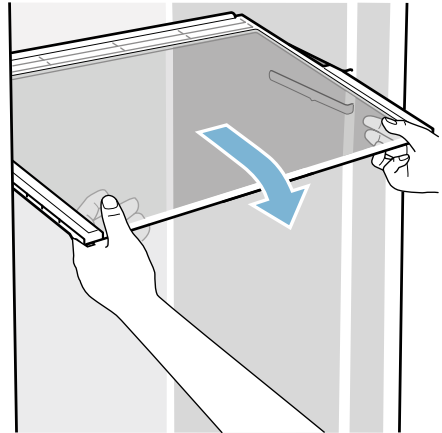
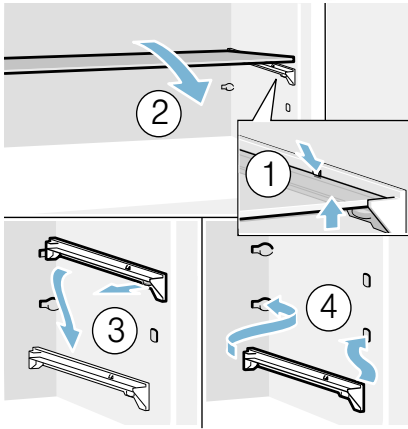


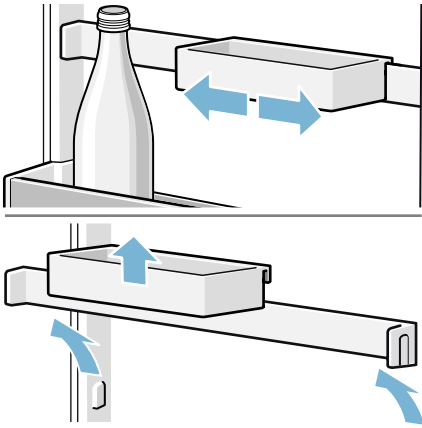


**1**

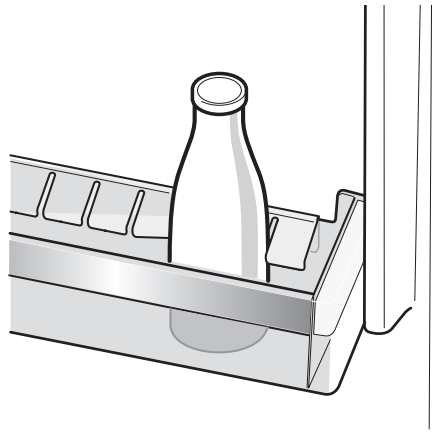


**2**

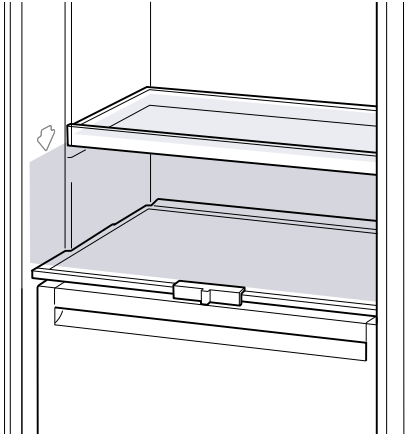




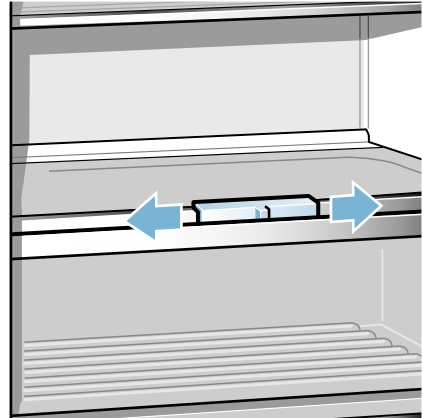
9



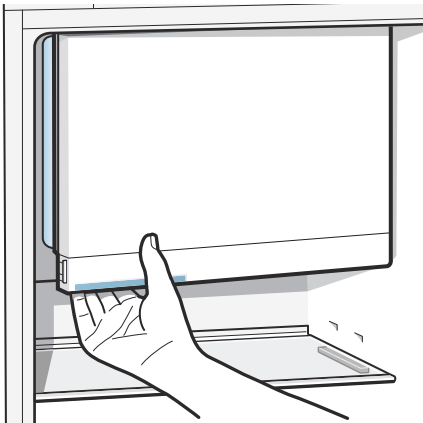
10



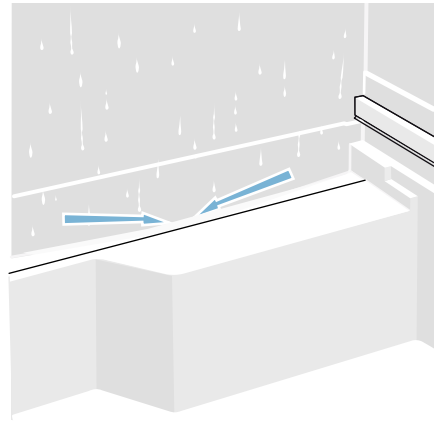
11



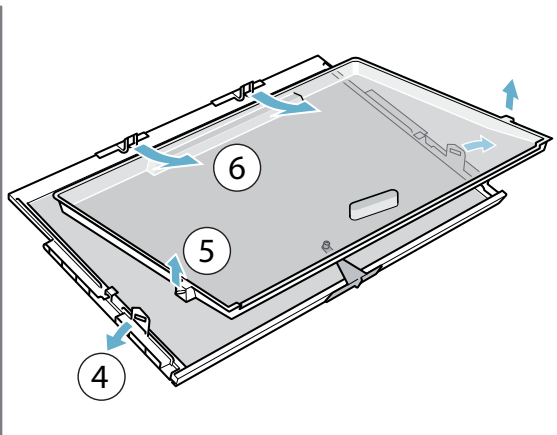
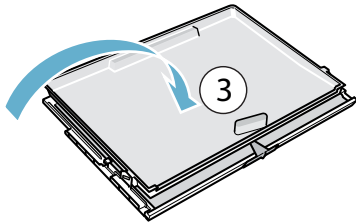
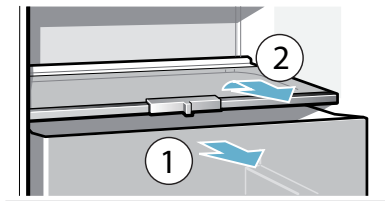
12



13



14



BSH Hausgeräte GmbH  
Carl-Wery-Straße 34  
81739 München, GERMANY

[siemens-home.bsh-group.com](http://siemens-home.bsh-group.com)

Hergestellt von BSH Hausgeräte GmbH unter Markenlizenz der Siemens AG  
Fabriqué par BSH Hausgeräte GmbH titulaire des droits d'utilisation de la marque Siemens AG  
Prodotto da BSH Hausgeräte GmbH in quanto licenziatario del marchio di Siemens AG



**9001080229 (9603)**  
de, fr, it