



Register your new Bosch now:
www.bosch-home.com/welcome



Køle-/ frysekombination
Jääkaappipakastin
Kjøle-/frysekombinasjon
Kyl-/ fryskombination
Chłodziarko-zamrażarka
KGN..



BOSCH

da Brugsanvisning
no Bruksanvisning
sv Bruksanvisning
fi Käyttöohje
pl Instrukcja obsługi

da Indholdsfortegnelse

Sikkerheds- og advarselshenvisninger	5	Frysekapasitet	14
Bortskaffelse	8	Frysning og opbevaring	14
Leveringsomfang	8	Indfrysning af ferske fødevarer	15
Rumtemperatur og ventilation	9	Superfrysning	16
Tilslut skabet	9	Optøning af dybfrostvarer	16
Lær skabet at kende	11	Ekstraudstyr	16
Tænd skabet	12	Mærkatene „OK“	18
Temperaturindstilling	12	Sluk, ikke i brug	18
Energisparefunktion	12	Rengør apparatet	18
Alarmfunktion	13	Belysning (LED)	19
Rumindhold	13	Sådan sparer du energi	20
Køleafdeling	13	Driftsstøj	20
Superkøling	14	Afhjælpning af små forstyrrelser	21
Fryseafdeling	14	Kundeservice	22

no Innholdsfortegnelse

Informasjon og advarsler om sikkerhet	23	Fryserom	31
Informasjon om avhending av apparat (skroting)	26	Max. frysekapasitet	31
Leveringsomfang	26	Frysning og lagring	31
Ta hensyn til romtemperaturen og ventilasjonen	27	Nedfrysning av ferske matvarer	32
Elektrisk tilkøpling	27	Superfrysning	33
Bli kjent med apparatet	28	Tining av frosne varer	33
Innkøpling av apparatet	29	Spesialutstyr	33
Innstilling av temperatur	29	Klistremerke „OK“	35
Energisparemodus	29	Når apparatet skal slås av og tas ut av bruk	35
Alarmsfunksjon	30	Rengjøring av apparatet	35
Nettovolum	30	Lys (LED)	36
Kjølerommet	30	Slik kan du spare energi	37
Superkjøling	31	Driftsstøy fra apparatet	37
		Små feil som du kan utbedre selv ...	38
		Kundeservice	39

sv Innehållsförteckning

Säkerhetsanvisningar och varningar	40	Infrysningskapacitet	48
Råd beträffande skrotning	43	Infrysning och förvaring	48
Medföljer leveransen	43	Frysa in färska livsmedel	49
Observera rumstemperatur och ventilation	44	Superinfrysning	50
Ansluta skåpet	44	Upptining	50
Översiktsbild	45	Extrautrustning	51
Slå på skåpet	46	Klistermärke "OK"	52
Ställa in temperaturen	46	Stänga av strömmen och ta skåpet ur drift	52
Energisparmod	46	Rengöring och skötsel	52
Larmfunktion	47	Belysning (LED)	53
Nettovolym	47	Så här kan du spara energi	54
Kylutrymme	47	Driftsljud	54
Superkylningen	48	Enklare fel man själv kan åtgärda ...	55
Frysutrymme	48	Kundtjänst	56

fi Sisällysluettelo

Turvallisuusohjeet ja varoitukset	57	Pakastaminen ja pakasteiden säilyttäminen	66
Kierrätysohjeet	61	Tuoreiden elintarvikkeiden pakastaminen	67
Toimituskokonaisuus	61	Pikapakastus	68
Sijoitustilan lämpötila ja ilmankierto ..	62	Pakasteiden sulattaminen	68
Laitteen sähköliitäntä	62	Lisävarusteet	69
Tutustuminen laitteeseen	63	Tarra »OK«	70
Laitteen kytkeminen toimintaan	64	Laitteen kytkeminen pois toiminnasta ja väliaikainen käytöstä poisto	70
Lämpötilan säätö	64	Laitteen puhdistus	70
Energiansäästötila	64	Valaisin (LED)	72
Hälytystoiminto	65	Näin voit säästää energiaa	72
Käyttötilavuus	65	Käyntiäännet	72
Jääkaappiosa	65	Ohjeita käyttöhäiriöiden varalle	73
Pikajäähdytys	66	Huoltopalvelu	74
Pakastinosa	66		
Maksimi pakastusteho	66		

pl Spis treści

Wskazówki bezpieczeństwa i wskazówki ostrzegawcze	75	Maksymalna wydajność zamrażania	86
Wskazówki dotyczące usuwania starego urządzenia i opakowania	79	Zamrażanie produktów spożywczych i przechowywanie mrożonek	86
Zakres dostawy	80	Zamrażanie świeżych produktów spożywczych	87
Zwracać uwagę na temperaturę pomieszczenia i dopływ powietrza ...	81	Super zamrażanie	88
Podłączenie urządzenia	81	Odmrażanie mrożonek	88
Opis urządzenia	82	Wyposażenie specjalne	89
Włączanie urządzenia	83	Naklejka „OK“	90
Nastawianie temperatury	84	Wyłączanie urządzenia i wyłączanie na dłuższy czas	90
Tryb oszczędności energii	84	Czyszczenie urządzenia	91
Funkcja alarm	84	Oświetlenie (LED)	92
Pojemność użytkowa	85	Oszczędzanie energii	92
Komora chłodzenia	85	Odgłosy pracy urządzenia	93
Super chłodzenie	86	Sami usuwamy drobne usterki	93
Komora zamrażania	86	Serwis	95

Sikkerheds- og advarselhenvvisninger

Før skabet tages i brug

Læs brugsanvisningen og monteringsvejledningen grundigt! De indeholder vigtige oplysninger om opstilling, brug og vedligeholdelse.

Fabrikanten hæfter ikke, hvis anvisningerne og advarslerne i brugsanvisningen ikke overholdes. Opbevar venligst brugs-

og opstillingsvejledningen og øvrigt materiale til senere brug og giv dem videre til en senere ejer.

Teknisk sikkerhed

Dette apparat indeholder små mængder af kølemidlet R600a, som er meget miljøvenligt, men brandbart. Sørg for, at kølemiddelkredsløbets rør ikke bliver beskadiget ved transport og installation. Udsivende kølemiddel kan føre til øjenskader eller antændes.

I tilfælde af beskadigelser

- Hold åben ild og tændkilder væk fra skabet,
- luft rummet ud et par minutter,

- sluk skabet og træk stikket ud,
- kontakt en servicetekniker.

Rumstørrelsen, hvor skabet placeres, er afhængig af kølemiddelmængden i skabet. Hvis skabet lækker, kan der opstå en brandbar gasluft-blanding, hvis opstillingsrummet er for lille.

Pr. 8 g kølemiddel skal rummet være mindst 1 m³.

Kølemiddelmængden i dit skab finder du på typeskiltet inde i skabet.

Hvis strømtilslutningsledningen til dette skab beskadiges, skal den udskiftes af producenten, producentens kundeservice eller en lignende, kvalificeret person. Udføres installations- og reparationsarbejde forkert, kan der opstå fare for brugeren.

Reparationer må kun udføres af producenten, kundeservice eller en lignende kvalificeret person.

Der må kun bruges originale dele fra producenten.

Producenten kan kun sikre, at sikkerhedskravene opfyldes, hvis der bruges originale dele.

En forlængelse af nettilslutningsledningen må kun købes hos serviceteknikeren.

Under brug

- Der må aldrig benyttes elektriske apparater i dette apparatet (f. eks. varmeapparater, elektriske ismaskiner osv.). Eksplosionsfare!
- Apparatet må aldrig afrimes eller rengøres med et damprengøringsapparat! Dampen kan komme i kontakt med elektriske dele og udløse kortslutning. Fare for elektrisk stød!
- Anvend hverken spidse eller skarpe genstande til at fjerne rim- og islag. Dermed kan du beskadige kølemiddelrørene. Udsivende kølemiddel kan antændes eller føre til øjenskader.
- Opbevar ikke produkter med brandbare drivgasser (f.eks. spraydåser) og ikke eksplosive stoffer. Eksplosionsfare!
- Anvend ikke sokkel, skuffer og dør som trinbræt eller støtte.
- For afrimning og rengøring træk netstikket ud eller slå sikringen fra. Træk i netstikket, ikke i tilslutningskablet.
- Spiritus med høj alkoholprocent må kun opbevares i tætlukkede og opretstående flasker.
- Plastikdele og dørpakning må ikke komme i kontakt med olie eller fedt. Plastikdele og dørpakning bliver ellers porøse.
- Ventilations- og udluftningsåbningerne på apparatet må aldrig dækkes til eller spærres.
- **Undgå risici for børn og personer, der er i fare:**
Personer, der er i fare er børn, personer med nedsatte fysiske, psykiske eller sansemæssige evner, samt personer, der ikke råder over tilstrækkelig viden om en sikker brug af apparatet. Sikr, at børn og personer, der er i fare, har forstået farerne. En sikkerhedsansvarlig person skal overvåge eller vejlede børn og personer, der er i fare, når de bruger apparatet. Lad kun børn, der er fyldt 8 år, bruge apparatet. Overvåg børn under rengørings- og vedligeholdelsesarbejde. Lad aldrig børn lege med apparatet.
- Opbevar ikke væsker i flasker og dåser (især kulsyreholdige drikkevarer) i fryseafdelingen. Flasker og dåser kan eksplodere!

- Frostvarer, der tages ud af fryseafdelingen, må aldrig puttes direkte i munden. Fare for forbrænding!
- Undgå længere håndkontakt med frostvarer, is eller fordamperrør osv. Fare for forbrænding!

Børn i husholdningen

- Emballage og emballagedele må ikke opbevares i nærheden af, hvor der er børn. De kan blive kvalt, hvis de pakker sig ind i foldekartoner og folie!
- Skabet er ikke legetøj for børn!
- Hvis skabet har en dørlås: Opbevar nøglen uden for børns rækkevidde!

Generelle bestemmelser

Skabet er egnet

- til køling og indfrysning af fødevarer,
- til fremstilling af isterninger.

Dette apparat er beregnet til brug i den private husholdning og de huslige omgivelser.

Skabet er støjdæmpet iht. EF-direktiv 2004/108/EC.

Kuldekredsløbet er afprøvet for uigennemtrængelighed.

Dette produkt er i overensstemmelse med pågældende sikkerhedsbestemmelser for elektriske apparater (EN 60335-2-24).

Dette apparat er beregnet til brug i en højde på op til maksimalt 2000 meter over havets overflade.

Bortskaffelse

Bortskaffelse af emballage

Emballagen beskytter dit skab mod transportskader. Emballagen er fremstillet af miljøvenlige materialer, der kan genbruges. Vær med til at hjælpe: Bortskaf emballagen iht. gældende regler og bestemmelser.

Brug genbrugsordningerne for emballage og ældre apparater og vær med til at skåne miljøet. Er der tvivl om ordningerne og hvor genbrugspladserne er placeret, kan kommunen kontaktes.

Bortskaffelse af det gamle skab

Gamle skabe er ikke værdiløst affald! Desuden indeholder gamle skabe værdifulde stoffer, der kan genanvendes.



Dette apparat er klassificeret iht. det europæiske direktiv 2012/19/EU om affald af elektrisk- og elektronisk udstyr (waste electrical and electronic equipment - WEEE).

Dette direktiv angiver rammerne for indlevering og recycling af kasserede apparater gældende for hele EU.

Advarsel

Gamle apparater

1. Træk stikket ud.
2. Klip ledningen over og fjern stikket.
3. Lad hylder og beholdere blive i skabet, så børn ikke har så nemt ved at klatre ind i skabet!
4. Skabet er ikke legetøj for børn. Fare for kvælning!

Køleskabe indeholder kølemiddel og isolationsgas. Kølemiddel og gas skal bortskaffes iht. gældende regler og bestemmelser. Vær opmærksom på, at kredsløb og rør ikke bliver beskadiget under transporten til en miljøvenlig genbrugsstation.

Leveringsomfang

Kontroller alle dele for eventuelle transportskader efter udpakningen.

I tilfælde af reklamationer kontakt da forhandleren, hvor du har købt skabet, eller vores kundeservice.

Leveringen består af følgende dele:

- Gulvmodel
- Udstyr (modelafhængig)
- Pose med monteringsmateriale
- Brugsanvisning
- Monteringsvejledning
- Kundeservicehæfte
- Garantitillæg
- Informationer vedr. energiforbrug og støj

Rumtemperatur og ventilation

Rumtemperatur

Skabet er beregnet til en bestemt klimaklasse. Klimaklassen angiver, i hvilke stuetemperaturer skabet kan arbejde.

Klimaklassen fremgår af typeskiltet, billede **12**.

Klimaklasse	Tilladt stuetemperatur
SN	+10 °C til 32 °C
N	+16 °C til 32 °C
ST	+16 °C til 38 °C
T	+16 °C til 43 °C

Bemærk

Skabet er fuldt funktionsdygtigt inden for stuetemperaturgrænserne fra den angivne klimaklasse. Kører et skab fra klimaklassen SN ved koldere stuetemperaturer, kan beskadigelser på skabet udelukkes indtil en temperatur på +5 °C.

Ventilation

Billede **3**

Luften på fryserens bagvæg og sidevægge bliver varm. Den opvarmede luft skal kunne cirkulere frit ellers skal kompressoren yde mere. Dermed øges strømforbruget. Derfor må ventilations- og udluftningsåbninger under ingen omstændigheder tildækkes!

Tilslut skabet

Når skabet er opstillet, bør man vente i mindst 1 time, før skabet tages i brug. Under transporten kan det ske, at olien i kompressoren strømmer ind i kølesystemet.

Den indvendige side af skabet skal rengøres, før det tages i brug for første gang (se kapitel „Rengør skabet“).

Elektrisk tilslutning

Stikdåsen skal være anbragt i nærheden af skabet og være frit tilgængelig også efter opstillingen af skabet.

Skabet hører til i beskyttelsesklasse I. Skabet tilsluttes 220–240 V/50 Hz vekselstrøm via en forskriftsmæssig installeret stikkontakt med jordledning. Stikdåsen skal være sikret med en 10 til 16 A sikring.

På skabe til ikke europæiske lande skal det kontrolleres, om den angivne spænding og strøm stemmer overens med værdierne, der gælder for dit strømnet. Disse angivelser findes på typeskiltet. Billede **12**.

Dette skab skal forsynes med ekstra beskyttelse iht. gældende forskrifter for stærkstrøm. Dette gælder også, når et allerede eksisterende skab skiftes, der ikke er forsynet med en ekstra beskyttelse.

Formålet med den ekstra beskyttelse er at beskytte brugeren mod farlig elektrisk stød i tilfælde af fejl.

I beboelsesejendomme, der er opført efter den 1. april 1975, er alle stikdåser i køkkener og evt. også i vaskerummet forsynet med en ekstra sikring.

I lejligheder, der er opført før den 1. april 1975, er den ekstra beskyttelse sikret, hvis stikdåsen, som skabet skal tilsluttes, er sikret med et HFI-relæ.

I begge tilfælde gælder følgende:

- Ved en stikdåse til et trebenet stik skal den grøn/gule isolering tilsluttes til jordklemmen (med mærkningen ⊕-417-IEC-5019-a).
- Ved en stikdåse til et tobenet stik skal der bruges et tobenet stik. Lederen med den grøn-gule isolering skal skæres over så tæt som muligt ved stikket.

I alle andre tilfælde bør du få en fagmand til at kontrollere, hvordan man bedst kan forsyne skabet med en ekstra beskyttelse.

Det "**Elektriske råd**" anbefaler, at den krævede beskyttelse oprettes med et HFI-relæ med en udløsende nominel værdi på 0,03 Ampere.

Advarsel

Skabet må under ingen omstændigheder tilsluttes til elektroniske energisparestik.

Vores skabe kan bruges med net- og sinusførte vekselrettere. Netførte vekselrettere bruges til fotovoltaikanlæg, der tilsluttes direkte til det offentlige strømnet. Til installation (f.eks. på skibe eller i bjerghytter), der ikke har nogen direkte tilslutning til det offentlige strømnet, skal der anvendes sinusførte vekselrettere.

Advarsel

Fare for elektrisk stød!

Apparatet er udstyret med et EU-Schuko-stik (sikkerhedsstik). For at sikre korrekt jordforbindelse i stikkontakter i Danmark skal apparatet tilsluttes med en egnet stik-adapter. Denne adapter (tilladt til maks. 13 ampere) kan bestilles via kundeservice (reservedel nr. 616581).

Lær skabet at kende



Klap de sidste sider med illustrationerne ud. Denne brugsanvisning gælder for flere modeller.

Modellernes udstyr kan variere.

Illustrationerne kan afvige fra modellerne.

Billede 1

* Ikke alle modeller.

- A Køleafdeling
- B Fryseafdeling

- 1-8 Betjeningselementer
- 9 Lyskontakt
- 10 Belysning (LED)
- 11 Ventilations- og udluftningsåbning
- 12 Hylde i køleafdelingen
- 13 Flaskehylde
- 14 Grøntsagsskuffe
- 15 Chillerrum
- 16 Fryseskuffe
- 17 Fryserist
- 18 Skruefødde
- 19 Æggeindsats
- 20* Smør og osteboks
- 21 Aktiv-filter
- 22* Flaskeholder
- 23 Hylde til store flasker
- 24* Fryseelement/frysekalender

Betjeningselementer

Billede 2

- 1 **Tænd-/sluk-taste**
Benyttes til at tænde og slukke for hele skabet.
- 2 **Alarm-taste**
Bruges til at slukke for advarselstonen (se kapitel „Alarmfunktion“).
- 3 **„super“ taste fryseafdeling**
Benyttes til at tænde og slukke for superfrysning.
- 4 **Temperaturindstillingstaste fryser**
Med tasten indstilles temperaturen i fryseafdelingen.
- 5 **Temperaturviser fryseafdeling**
Tallene svarer til de indstillede temperaturer i fryseren i °C.
- 6 **„super“-taste køleafdelingen**
Benyttes til at tænde og slukke for superkøling.
- 7 **Temperaturindstillingstaste køleafdeling**
Med tasten indstilles temperaturen i køleafdelingen.
- 8 **Temperaturvisning køleafdeling**
Tallene svarer til de indstillede temperaturer i køleafdelingen i °C.

Tænd skabet

Tænd skabet med tænd-/sluk-tasten **2**/1.

Der høres en advarselstone. Alarm-tasten **2**/2 blinker.

Tryk på alarm-tasten **2**/2. Advarselstonen slukker.

Alarm-tasten **2**/2 lyser, til den indstillede temperatur i fryseren er nået.

Når døren er åben, lyser belysningen i køleafdelingen.

Bemærk

Trykkes på lyskontakten, billede **1**/9, mens døren er åben, slukker belysningen og indikatorerne til betjeningsselementerne.

Følgende temperaturer er anbefalet på fabrikken:

- Køleafdeling: +4 °C
- Fryseafdeling: -18 °C

Tips i forbindelse med brug

- Efter tænding kan der gå flere timer, til de indstillede temperaturer er nået.
- Takket være det fuldautomatiske NoFrost-system danner der sig ikke is i fryseafdelingen. Afrimning er ikke nødvendig.
- Skabsfronten opvarmes en smule, hvilket forhindrer dannelse af kondensvand i området omkring dørpakningen.
- Kan døren til fryseafdelingen ikke åbnes umiddelbart efter at den er blevet lukket, vent da et øjeblik, til det opståede overtryk er udlignet.

Temperaturindstilling

Billede **2**

Køleafdeling

Temperaturen kan indstilles fra +2 °C til +8 °C.

Tryk på temperaturindstillingstasten 7 igen og igen, til den ønskede temperatur for køleafdelingen er indstillet.

Den sidst indstillede værdi gemmes i hukommelsen. Den indstillede temperatur vises i temperaturvisningen 8.

Vi anbefaler, at der indstilles en temperatur på +4 °C i køleafdelingen.

Sarte levnedsmidler bør ikke opbevares over +4 °C.

Fryseafdeling

Temperaturen kan indstilles fra -16 °C til -24 °C.

Tryk på temperaturindstillingstasten 4 igen og igen, til den ønskede temperatur for fryseafdelingen er indstillet.

Den sidst indstillede værdi gemmes i hukommelsen. Den indstillede temperatur vises i temperaturvisningen 5.

Energisparefunktion

Betjeningsselementernes visning skifter til energisparefunktionen, hvis du ikke betjener skabet.

Kun de nødvendige lamper lyser med reduceret kraft.

Så snart skabet betjenes, f.eks. døren åbnes, skifter visningen om til den normale belysning.

Alarmfunktion

I følgende tilfælde kan en alarm udløses:

Døralarm

Hvis skabet står åben i mere end et minut, går dørarmen (konstant lyd) i gang. Advarselstonen slukker igen, så snart døren lukkes, eller der trykkes på alarmtasten 2.

Temperaturalarm

Temperaturalarmen går i gang, hvis det er for varmt i fryseren, og der er fare for, at de dybfrosne varer tør op.

Alarm-taste	Forklaring
lyser	Temperaturadvarsel: Der er ikke fare for, at de dybfrosne varer kan tør op.
blinker	Optøningsadvarsel: Der er eller var fare for, at de dybfrosne varer kan tør op.

Alarmen kan gå i gang, uden at fødevarerne derved er i fare:

- når skabet tages i brug,
- når der ilægges store mængder ferske fødevarer,
- når fryseren har været åbnet for lang tid.

Bemærk

Helt eller delvis optøede frysevarer må ikke fryses igen. Varerne bør laves til færdigretter (koges eller steges) og fryses igen.

Den maksimale opbevaringstid gælder så ikke længere.

Alarm slukkes

Billede **2**

Tryk på alarm-tasten 2 for at slukke for alarntonen.

Rumindhold

Angivelserne vedr. effektiv volumen findes på typeskiltet i skabet. Billede **12**

100% udnyttelse af frysevolumen

Alle frostvarebeholdere – undtagen den nederste – kan tages ud for at få plads til den maks. mængde frysevarer.

Fødevarerne kan stables direkte på fryseristene.

Udstyrsdele tages ud

Frostvarebeholderne trækkes ud til stop, løftes forrest og tages ud. Billede **7**

Køleafdeling

Køleafdelingen er det ideelle opbevaringssted til færdige madvarer, bagværk, konserves, kondensmælk og hård ost.

Vær opmærksom på følgende under ilægningen

- Læg friske, ikke beskadigede fødevarer i apparatet. På den måde bevares kvalitet og friskhed i længere tid.
- Ved færdigprodukter og påfyldte varer skal producentens mindste holdbarhedsdato eller forbrugsdatoen overholdes.

da

- For at bevare aroma, farve og friskhed skal fødevarerne placeres godt emballeret eller tildækket. Derved undgås smagsoverførsel og misfarvning af plastdelene i køleafdelingen.
- Varme retter og drikke må først afkøles, før de sættes i apparatet.

Bemærk

Undgå at fødevarerne kommer i kontakt med bagvæggen. Ellers forringes luftcirkulationen.

Fødevarer eller emballage kan fryse fast til bagvæggen.

Superkøling

Er superkøling tændt, køles køleafdelingen så meget som muligt i ca. 6 timer. Herefter stilles temperaturen automatisk tilbage på den temperatur, som var indstillet før superkøling.

Superkøling tændes f. eks.

- Før ilægning af store mængder fødevarer.
- Til hurtig-køling af drikkevarer.

Tænd og sluk

Billede **2**

Tryk på „super“-tasten 6.

Tasten lyser, når superkøling er tændt.

Fryseafdeling

Brug fryseren

- Til opbevaring af dybfrosne madvarer.
- Til fremstilling af isterninger.
- Til indfrysning af friske levnedsmidler.

Bemærk

Sørg for at døren til fryseren altid er lukket! Hvis døren står åben, tør madvarerne op! Fryseren tiliser hurtigt. Desuden: øges strømforbruget!

Frysekapacitet

Oplysninger om den max. frysekapacitet på 24 timer findes på typeskiltet.

Billede **12**

Frysning og opbevaring

Køb af dybfrostvarer

- Emballagen må ikke være beskadiget.
- lagttag holdbarhedsdatoen.
- Temperatur i salgskummen skal være -18 °C eller koldere.
- Dybfrostvarer skal helst transporteres i en termopose og lægges så hurtigt som muligt i fryseren.

Vær opmærksom på følgende under placeringen

- Større mængder fødevarer skal helst nedfryses i den øverste afdeling. Der fryses de særligt hurtigt og således også skånende.
- Fødevarerne bredes ud i afdelingerne resp. i frostvarebeholderne.

Bemærk

Allerede frosne fødevarer må ikke komme i berøring med de friske fødevarer, der skal fryses. Dybfrosne fødevarer skal evt. stables om i andre frostvarebeholdere.

Opbevaring af frostvarer

Skub frostvarebeholderen helt ind for at sikre en korrekt luftcirkulation.

Hvis der skal lægges store mængder fødevarer i skabet, kan alle frostvarebeholdere med undtagelse af den nederste tages ud af skabet og fødevarerne stables direkte på fryseristerne.

Frostvarebeholderne trækkes ud til stop, løftes forrest og tages ud. Billede **7**

Indfrysning af ferske fødevarer

Brug kun friske og fejlfrie fødevarer til indfrysning.

Grøntsager bør blancheres inden frysning for at holde på næringsværdier, aroma og farve så godt som muligt. Det er ikke nødvendigt at blanchere aubergine, paprika, zucchini og spargel.

Litteratur om indfrysning og blanchering kan købes i en almindelig boghandel.

Bemærk

Allerede frosne fødevarer må ikke komme i berøring med de friske fødevarer, der skal fryses.

- Egnede frysevarer:
Bagværk, fisk og alt godt fra havet, kød, vildt, fjerkræ, grøntsager, frugt, krydderurter, æg uden skal, mælkeprodukter (f. eks. ost, smør og kvark), færdigretter og madrester som f. eks. suppe, sammenkogte retter, kogt kød og fisk, kartoffelretter, gratin og søde retter.
- Ikke egnede frysevarer:
Grøntsager, der normalt spises i rå tilstand (f. eks. bladsalater eller radisser), æg med skal, vindruer, hele æbler, pærer og ferskner, hårdkogte æg, yogurt, tykmælk, crème fraîche og mayonnaise.

Frysevarer pakkes ind

Varerne skal pakkes lufttæt, så de ikke mister deres smag eller tørrer ud.

1. Fødevarerne pakkes ind.
2. Tryk luften ud.
3. Pakkerne lukkes lufttæt.
4. Pakken mærkes omhyggeligt med indhold og dato.

Egnet indpakningsmateriale:

Filmfolie, alufolie og frysebeholdere. Disse produkter findes i specialforretninger.

Uegnet indpakningsmateriale:

Indpakningspapir, pergamentpapir, cellofan, affaldsposer og brugte indkøbsposer.

Egnet lukkemateriale:

Gummibånd, plastikclips, bindetråd, kuldebestandig tape eller lignende.

Poser og rørfolier i polyætylen kan lukkes med et foliesvejseapparat.

Frostvarernes holdbarhed

Holdbarheden afhænger af fødevarernes art.

Ved en temperatur på $-18\text{ }^{\circ}\text{C}$:

- Fisk, pålæg, færdigretter og bagværk:
op til 6 måneder
- Ost, fjerkræ og fisk:
op til 8 måneder
- Frugt, grønt:
op til 12 måneder

Superfrysning

Fødevarerne skal fryses igennem så hurtigt som muligt, så vitaminer, næringsværdier, udseende og smag bevares bedst muligt.

Tænd for superfrysning et par timer, før de friske fødevarer lægges i fryseafdelingen, for at undgå en uønsket temperaturstigning.

Normalt rækker 4–6 timer.

Skal den maks. frysekapacitet udnyttes, skal „Superfrysning“ tændes 24 timer, før de friske fødevarer lægges i skabet.

Mindre mængder fødevarer (indtil 2 kg) kan nedfryses uden aktivering af superfrysning.

Bemærk

Er superfrysning tændt, kan driftsstøjen være noget højere.

Tænd og sluk

Billede **2**

Tryk på „super“ tasten 3.

Er der tændt for „superfrysning“, lyser tasten.

„Superfrysning“ kobler automatisk fra efter $2\frac{1}{2}$ dage.

Optøning af dybfrostvarer

Alt efter art og anvendelsesformål er der følgende muligheder:

- ved stuetemperatur
- i køleskabet
- i den elektriske ovn, med/uden varmluftventilator
- i mikrobølgeovnen



Pas på

Helt eller delvis optøede frysevarer må ikke fryses igen. Varerne bør laves til færdigretter (koges eller steges) og fryses igen.

Den maksimale opbevaringstid af frostvarerne gælder herefter ikke mere.

Ekstraudstyr

(ikke alle modeller)

Hylder og beholdere

Hylderne i skabet og beholderne i døren kan flyttes efter behov: Træk hylden frem, tryk den ned og sving den ud til siden. Løft beholderen og tag den ud.

Flaskehylde

Billede **4**

Flaskehylde er god til at lægge flasker på. Holderen er variabel.

Grøntsagsskuffe med fugtighedsregulator

Billede **5**

Luffugtigheden i grøntsagsbeholderen kan reguleres for at skaffe et optimalt opbevaringsklima for frugt og grønt samt salat, afhængigt af den opbevarede mængde.

Ved hjælp af fugtighedskontrollen kan friske fødevarer opbevares op til to gange så lang tid i forhold til den normale kølezone, uden at de mister deres friske art.

Små mængder fødevarer –

Skub regulatoren til venstre.

Store mængder fødevarer –

Skub regulatoren til højre.

Henvisninger

- Kuldemodtagelig frugt (f.eks. ananas, bananer, papaja og citrusfrugter) og grøntsager (f. eks. auberginer, agurker, squash, paprika, tomater og kartofler), bør opbevares uden for køleskabet ved temperaturer på ca. +8 °C til +12 °C for at bevare den optimale kvalitet og aroma.
- Kondensvand kan dannes i grøntsagsbeholderen afhængigt af, hvad der opbevares og hvor meget der opbevares. Fjern kondensvandet med en tør klud og tilpas luffugtigheden i grøntsagsbeholderen vha. fugtighedsregulatoren.

Chiller-rum

Billede **11**/15

Det er koldere i chiller-rummet end i køleafdelingen. Der kan også opstå temperaturer under 0 °C.

Rummet er velegnet til opbevaring af fisk, kød og pålæg. Ikke egnet til opbevaring af salat og grønt og fødevarer, som ikke kan tåle kulde.

Frysekalender

Billede **11**/24

Undgå at overskride opbevaringstiden for at undgå kvalitetsforringelse i frysevarerne. Opbevaringstiden afhænger af frostvarens art. Tallene ved siden af symbolerne angiver den tilladte opbevaringstid i måneder. Overhold produktions- eller holdbarhedsdatoen ved almindelige dybfrostvarer.

Køleakkumulatoren

Billede **6**

Ved strømsvigt eller funktionsforstyrrelse forsinker køleakkumulatoren opvarmningen af frostvarerne. Den længste lagertid opnås ved at anbringe køleelementet på fødevarerne i det øverste rum.

For at spare plads kan akkuen anbringes i dørrummet.

Køleakkumulatoren kan f. eks. også lægges i en køletaske til midlertidig køling af fødevarer.

Aktiv-filter

Billede **11**/21

Aktiv-filteret sørger for luftcirkulation og forbedrede lugtforhold i skabet.

Mærkatens „OK“

(ikke alle modeller)

Med „OK“-temperaturkontrollen kan temperaturer under +4 °C konstateres. Stil temperaturen trinvist koldere og koldere, hvis mærkatet ikke viser „OK“.

Bemærk

Når skabet tages i drift, kan det vare op til 12 timer, før temperaturen er nået.



Korrekt indstilling

Sluk, ikke i brug

Sluk skabet

Billede 

Tryk på tænd-/sluk-tasten 1. Kompressoren slukker.

Tag skabet ud af brug

Hvis skabet ikke skal anvendes gennem en længere periode:

1. Sluk skabet.
2. Træk netstikket ud eller slå sikringen fra.
3. Rengør skabet.
4. Lad skabsdøren stå åben.

Rengør apparatet



Pas på

- Brug ikke sand-, klorid- eller syreholdige rengørings- og opløsningsmidler.
- Brug ikke skurende eller skarpe svampe.
På de metalliske overflader kan det blive ridset.
- Hylder og beholdere må aldrig vaskes i opvaskemaskinen.
Delene kan deformeres!

Rengøringsvandet må ikke komme ind i

- åbningsglidserne i det forreste bundområde i fryseren,
- betjeningselementerne,
- og belysningen.

Fremgangsmåde:

1. Sluk for apparatet, før det rengøres.
2. Slå sikringen fra, eller træk netstikket ud.
3. Tag frostvarerne ud af apparatet og læg dem på et køligt sted. Læg fryseelementerne (hvis de er vedlagt) på fødevarerne.
4. Vent, til rimlaget er aftøet.
5. Rengør apparatet med en blød klud og lunkent vand, der er tilsat en smule pH-neutralt opvaskemiddel. Opvaskevandet må ikke komme i kontakt med belysningen.
6. Dørpakningen skal kun vaskes af med rent vand og derefter gnides grundigt tør.
7. Efter rengøringen: Tilslut apparatet og tænd for det.
8. Læg frostvarerne på plads igen.

Udstyr

Alle variable dele i skabet kan tages ud til rengøring.

Tag glashylderne ud

Træk glashylderne frem og tag dem ud.

Tag glashylden over grøntsagsbeholderen ud

Billede **9**

Glashylden kan tages ud og skilles ad, før den rengøres.

Bemærk

Træk grøntsagsbeholderen ud, før glashylden tages ud.

Glashylde ekstra kold afdeling

(ikke alle modeller)

Bemærk

Rengør ikke glashylden fra den ekstra kolde afdeling under rindende vand.

Fjern grøntsagsbeholderen og den ekstra kolde afdeling, før glashylden tages ud.

Billede **10**

Tryk samtidigt på holderne, løft glashylden og træk den fremad.

Skuffer i køleafdelingen

Billede **8**

Træk skuffen helt ud, løft den op, så den løsnes fra blokeringen, og tag den ud.

Anbring skuffen på udtrækningskinnerne og skub den ind i skabet. Skuffen falder i hak ved at trykke den ned.

Bemærk

Glashylden over grøntsagsskuffen skal tages ud, før grøntsagsskuffen kan tages ud.

Frostvarebeholder tages ud

Billede **7**

Frostvarebeholderne trækkes helt ud, den forreste del løftes op og tages ud.

Belysning (LED)

Skabet er udstyret med en vedligeholdelsesfri LED-belysning.

Reparationer på denne belysning må kun udføres af kundeservice eller en autoriseret fagmand.

Sådan sparer du energi

- Placér skabet i et tørt, godt ventileret rum! Skabet bør ikke placeres på et sted, hvor det er udsat for direkte sollys og ikke være i nærheden af en varmekilde som ovn, radiator etc.
Brug evt. en isoleringsplade.
- Varme fødevarer og drikke afkøles, før de sættes i køleskabet.
- Læg frostvarerne til optøning i køleafdelingen og udnyt således kulden fra frostvarerne til at køle fødevarerne i køleafdelingen.
- Sørg for, at skabet ikke åbnes mere end nødvendigt.
- For at undgå et øget strømforbrug rengøres skabets bagside en gang imellem.
- Hvis til stede:
Monter vægafstandsholdere for at opnå apparatets dokumenterede energiforbrug (se monteringsvejledning). En reduceret vægafstand indskrænker ikke apparatets funktion. Energiforbruget kan så øge sig minimalt. Afstanden på 75 mm må ikke overskrides.
- Placeringen af udstyrsdelene har ingen indflydelse på apparatets energiforbrug.

Driftsstøj

Helt normal støj

Brummende lyd

Motorer kører (f. eks. køleaggregater, ventilator).

Boblende, surrende eller klukkende lyd

Kølemiddel strømmer gennem rørene.

Klikkende lyd

Motor, kontakt eller magnetventiler tænder/slukker.

Knækning

Automatisk afrimning gennemført.

Undgå af støj

Skabet står ikke stabilt

Stil skabet rigtigt ved hjælp af et vaterpas. Indstil skruefødderne eller læg noget ind under.

Skabet berører andre møbler

Bevæg skabet, så det ikke berører møbler eller lignende.

Beholdere eller hylder er ikke placeret rigtigt eller sidder i klemme

Kontrollér de udtagelige dele og isæt dem i givet fald rigtigt.

Berør flasker eller beholdere hinanden i apparatet?

Sørg i dette tilfælde for afstand mellem de enkelte flasker og beholdere.

Afhjælpning af små forstyrrelser

Inden du ringer til kundeservice:

Find ud af om du selv kan afhjælpe fejlen ved hjælp af nedenstående.

Vær opmærksom på, at garantien ikke gælder ved besøg for at afhjælpe betjeningsfejl/driftsstop m.m., som du selv kan afhjælpe, og at der i sådanne tilfælde opkræves normalt honorar!

Fejl	Mulig årsag	Afhjælpning
Temperatur afviger meget fra indstillingen.		I nogle tilfælde er det nok at slukke for skabet i 5 minutter. Er temperaturen for varm, kontrolleres efter et par timer, om en temperaturtilnærmelse har fundet sted. Er temperaturen for kold, kontrolleres temperaturen en gang til næste dag.
Den belysning fungerer ikke. Billede 1 /10	Lyskontakten sidder i klemme.	Kontrollér, om lyskontakten kan bevæge sig. Billede 1 /9
	Belysningen er defekt.	Se kapitel „Belysning“.
Reduceret lyskraft til betjeningselementerne.	Bruges skabet ikke i et godt stykke tid, skifter visningen på betjeningspanelet til energisparefunktionen.	Så snart skabet tages i brug igen (f. eks. ved at døren åbnes), skifter visningen igen om til den normale belysning.
Ingen lampe lyser.	Strømsvigt; sikringen er slået fra; netstikket er ikke sat rigtigt i.	Sæt stikket i. Kontrollér om strømmen er tilsluttet, kontrollér sikringerne.
Temperaturen er for varm i fryseren.	Hyppig åbning af skabsdøren.	Sørg for at døren ikke åbnes mere end nødvendigt.
	Ventilations og udluftningsåbningerne er dækket til.	Fjern forhindringer.
	Indfrysning af store mængder friske fødevarer.	Maks frysekapacitet må ikke overskrides.

Fejl	Mulig årsag	Afhjælpning
Frysedøren har stået åben i lang tid; temperatur nås ikke mere.	Fordamperen (kompressor) i NoFrost-systemet er så tilisat, at den ikke mere kan aftø automatisk.	Fordamperen afrimes ved at tage frysevarene og kurvene ud og opbevare dem godt isoleret et kold sted. Sluk for skabet og skub det væk fra væggen. Lad skabsdøren stå åben. Efter ca. 20 minutter begynder tøvandet af løbe ned i afrimningsskålen bag på skabet. Billede 11 Fjern tøvandet fra skålen med en svamp, da tøvandet ellers kan løbe over. Når der ikke løber mere tøvand ned i skålen, er fordamperen afrimet. Rengør den indvendige side af skabet. Tænd for skabet igen.

Kundeservice

Du kan finde en kundeservice i nærheden af dit hjem i telefonbogen eller i kundeservicefortegnelsen. Hvis du kontakter kundeservice, bør du altid oplyse apparatets produktnummer (E-Nr.) og fabrikationsnummer (FD-Nr.).

Disse angivelser findes på typeskiltet.
Billede **12**

Det er vigtigt, at have produktnummer og fabrikationsnummer parat, når du henvender dig til kundeservice for at undgå ekstrakørsler. Dermed kan du spare yderligere omkostninger der følger deraf.

Reparationsordre og rådgivning i tilfælde af fejl

Kontaktinformationer for alle lande findes i vedlagte kundeservice-fortegnelse.

DK 44 89 89 85

Informasjon og advarsler om sikkerhet

Før apparatet blir tatt i bruk

Før du tar apparatet i bruk, må du lese nøye igjennom de informasjonene som finnes i bruks-

og monteringsanvisningen!

Disse inneholder viktige råd om installasjon, bruk og vedlikehold av apparatet.

Produsenten overtar intet ansvar for skader som oppstår dersom anvisningene og advarslene ikke blir fulgt. Oppbevar alle trykksakene for senere bruk eller for en eventuell ny eier.

Teknisk sikkerhet

Dette apparatet inneholder små mengder av det miljøvennlige, men brennbare kjølemiddelet R600a. Pass på at rørene på kretsløpet for kjølemiddel ikke blir skadet under transport eller montering. Dersom kjølemiddel spruter ut, kan det kan føre til skade på øynene, eller det kan antennes.

Ved skade

- Åpen flamme og antenningskilder må holdes borte fra apparatet.

- Rommet må luftes ut godt i noen minutter.
- Slå av apparatet og trekk ut støpselet.
- Kundeservice må informeres.

Jo mer kjølemiddel som er i skapet, jo større må rommet være hvor skapet skal stå. I små rom kan det derfor ved en eventuell lekkasje oppstå en brennbar blanding av luft og gass.

Per 8 g kuldemiddel må rommet være minst 1 m³ stort. Mengden kuldemiddel i kjøleskapet ditt står på typeskiltet på innsiden av apparatet.

Dersom strømkabelen på apparatet er skadet, må den skiftes ut av produsenten, dennes kundeservice eller en annen kvalifisert person. Ikke sakkyndige installasjoner og reparasjoner kan føre til alvorlig fare for brukeren.

Reparasjoner må kun gjennomføres av produsenten, kundeservice eller andre kvalifiserte personer.

Det må kun brukes originale deler fra produsenten. Kun dersom disse delene blir brukt, kan produsenten garantere at sikkerhetskravene blir overholdt.

En forlengelse av strømledningen må kun kjøpes hos kundeservice.

Under bruk

- Det må aldri brukes elektriske apparater inne i dette apparatet (f.eks. varmeapparater, elektriske isberedere osv.). Fare for eksplosjon!
- Apparatet må aldri avrimes eller rengjøres med damprenser! Dampen kan trenge inn i de elektriske delene og kan utløse en kostslutning. Fare for strømstøt!
- Det må ikke brukes gjenstander som er spisse eller har skarpe kanter til å fjerne rim- og islag. Du kan dermed skade kuldemiddelrørene. Dersom kjølemiddel spruter ut, kan dette antenne eller det kan føre til skade på øynene.
- Det må ikke lagres produkter med brennbare drivgasser (f.eks. spraybokser) og ingen eksplosive stoffer. Fare for eksplosjon!
- Sokkel, uttrekk, dører osv. må ikke brukes som stigbrett eller som støtte.
- For avriming og rengjøring må støpselet trekkes ut eller sikringen slås av. Dra i støpselet, ikke i tilkoblingskabelen.
- Alkohol med høy prosent må kun lagres stående og i tett lukket.
- Kunststoffdelene og dørpakning må ikke bli tilsmusset med olje eller fett. Ellers blir kunststoffdelene og dørpakningen porøse.
- Ventilasjonsåpningene på apparatet må aldri dekkes til eller blokkeres.
- **Unngå risiko for barn og personer som er utsatte for fare:**
 - Utsatt for fare er barn, personer som er kroppslig og psykisk innskrenket eller er innskrenket i deres fornemmelse, såsom også personer som ikke har nok kunnskap om en sikker betjening av apparatet.
 - Vær sikker på at barn og personer som er utsatte for fare har forstått farene.
 - En person som er ansvarlig for sikkerheten må ha oppsyn med eller gi veiledning til barn eller personer som er utsatte for fare ved apparatet.
 - Kun barn over 8 år må få bruke apparatet.
 - Ved rengjøring og vedlikehold må det holdes oppsyn med barna.
 - La aldri barn leke med apparatet.

- I fryserommet må det ikke lagres væsker i flasker eller bokser (særlig kullsyreholdige drikkevarer). Flasker og bokser kan sprekke!
- Ikke ta frosne varer inn i munnen straks etter at de blir tatt ut av fryserommet. Fare for fryseforbrenning!
- Unngå lengere kontakt av hendene med frosne varer, is eller fordamperrør osv. Fare for fryseforbrenning!

Barn i husholdningen

- Emballasjen og deler av denne må ikke være tilgjengelig for barn. Det kan oppstå fare for kvelning på grunn av kartonger som kan foldes sammen og folier!
- Apparatet er ikke noe leketøy for barn!
- Ved apparater med dørlås: Nøkkelen må oppbevares utenfor barns rekkevidde!

Generelle bestemmelser

Dette apparatet egner seg

- for nedkjøling og frysing av matvarer,
- for islaging.

Dette apparatet er beregnet for bruk i privat bolig og ellers i husholdningen.

Apparatet er fjernet for radiostøy i henhold til EU-direktivet 2004/108/EC.

Rørene for kjølemiddel er lekkasjekontrollert.

Dette produktet tilsvarer sikkerhetsbestemmelsene for elektroapparater (EN 60335-2-24).

Dette apparatet er laget for bruk i en høyde over havet på maks. 2000 meter.

Informasjon om avhending av apparat (skroting)

Kast av emballasje fra det nye apparatet

Emballasjen beskytter apparatet mot skader under transporten. Alle brukte materialer er miljøvennlige og kan brukes igjen. Ta hensyn til: emballasjen må avhendes på en miljøvennlig måte.

Angående aktuelle måter for skroting kan du informere deg hos din faghandel eller hos kommunen på stedet der du bor.

Skroting av gammelt apparat

Gamle apparater er ikke verdiløst avfall! Ved å levere ditt gamle apparat til en kommunal gjenbruksstasjon eller til din elektrohandler, kan verdifulle råstoffer gjenvinnes.



Dette apparatet er klassifisert i henhold til det europeiske direktivet 2012/19/EU om avhending av elektrisk- og elektronisk utstyr (waste electrical and electronic equipment – WEEE).

Direktivet angir rammene for innlevering og gjenvinning av innbytteprodukter.

Advarsel

På gamle apparater som skal utrangeres

1. Trekk ut støpselet.
2. Skjær over kabelen og fjern den sammen med støpselet.
3. Ikke fjern hyller og beholdere for på den måten å hindre at barn kan krype inn i apparatet!
4. La ikke barn få lov å leke med utrangerte apparater. Fare for kvelning!

Kuldeapparater inneholder kjølemiddel og i isoleringen også gass. Kuldemiddel og gass må kondemneres på en sakkyndig måte. Rørene i kretsløpet for kjølemiddel må ikke skades før de når fram til et avfallsdeponi som kan kondemnere dem på en sakkyndig måte.

Leveringsomfang

Etter utpakking må du kontrollere alle delene for transportskader.

Ved reklamasjoner må du henvende deg til forhandleren hvor du har kjøpt apparatet eller til vår kundeservice.

Leveringen består av følgende deler:

- Frittstående apparat
- Utstyr (avhengig av modell)
- Pose med monteringsmateriale
- Bruksanvisning
- Monteringsanvisning
- Hefte for kundeservice
- Garanti vedlegg
- Informasjoner om energiforbruk og støy

Ta hensyn til romtemperaturen og ventilasjonen

Romtemperatur

Apparatet er konstruert for en bestemt klimaklasse. Avhengig av klimaklassen kan apparatet benyttes ved følgende romtemperaturer.

Klimaklassen er angitt på typeskiltet.

Bilde **12**

Klimaklasse	Tillatt romtemperatur
SN	+10 °C til 32 °C
N	+16 °C til 32 °C
ST	+16 °C til 38 °C
T	+16 °C til 43 °C

Henvvisning

Dette apparatet er fullt ut funksjonsdyktig innenfor grensene for romtemperatur i den angitte klimaklassen. Dersom et apparat av klimeklassen SN blir drevet ved kaldere romtemperaturer, kan skader på apparatet inntil en temperatur på +5 °C utelukkes.

Ventilasjon

Bilde **3**

Luften på baksiden og ved sideveggene blir oppvarmet. Den oppvarmede luften må få kunne slippe ut uhindret. Kompressoren må ellers arbeide mer. Dette øker strømforbruket. Derfor: Luftespaltene for inn- og uttak av luft må aldri dekkes til eller sperres.

Elektrisk tilkoping

Etter oppstillingen må apparatet stå loddrett i minst 1 time før det tas i bruk. Under transporten kan det forekomme at oljen som er i kompressoren har kommet inn i kuldssystemet.

Før første igangsetting må innsiden av apparatet rengjøres (se kapittel "Rengjøring av apparatet").

Elektrisk tilkoping

Stikkkontakten må være plassert i nærheten av apparatet og må være fritt tilgjengelig etter at apparatet er satt opp.

Apparatet tilsvarende beskyttelsesklasse I. Apparatet må tilkoples med 220–240 V/ 50 Hz vekselstrøm via en forskriftsmessig installert stikkontakt med vernekontakt. Stikkkontakten må være sikret med en 10 til 16 A sikring.

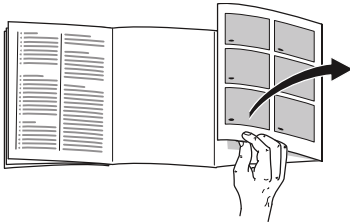
Ved apparater som skal brukes i ikke europeiske land, må det kontrolleres om den angitte spenningen og strømtypen stemmer overens med verdiene i strømmettet. Disse informasjonene finner du på typeskiltet. Bilde **12**

Advarsel

Apparatet må under ingen omstendighet koples til en elektronisk kontakt for energisparing.

For bruk at våre apparater kan det brukes en nett eller sinus ført vekselomformer. Nettførte vekselretter blir brukt ved fotovoltaik anlegg, som blir direkte tilkoplede til det offentlige strømmettet. Ved enkeltstående løsninger (f. eks. på skip eller i fjellhytter), som ikke har direkte tilkoping til en offentlig strømforsyning, må det brukes sinusførte vekselomformere.

Bli kjent med apparatet



Brett ut siden med bildene. Denne bruksanvisningen gjelder for flere modeller.

Utstyret på modellene kan variere. Det er mulig med avvik på bildene.

Bilde 1

* Ikke ved alle modellene.

- A Kjølerom
- B Fryserom

- 1-8 Betjeningselementer
- 9 Lysbryter
- 10 Lys (LED)
- 11 Åpning for luft
- 12 Hyller i kjølerommet
- 13 Flaskehylle
- 14 Grønnsakbeholder
- 15 Chiller rom
- 16 Fryseskuffer
- 17 Fryserist
- 18 Skruføtter
- 19 Hylle for egg
- 20* Smør- og ostebeholder
- 21 Aktiv kullfilter
- 22* Flaskeholder
- 23 Hylle for store flasker
- 24* Kuldeakku/Frysekalender

Betjeningselementer

Bilde 2

- 1 **På-/av-tast**
Brukes for å slå på og av hele apparatet.
- 2 **Alarmtast**
Brukes for å slå av varselsignalet (se kapittel "Alarmfunksjon").
- 3 **"super" tast fryserom**
Brukes for å slå på og av superfrysingen.
- 4 **Innstillingstast for temperatur i fryserommet**
Med tasten blir temperaturen i fryserommet stilt inn.
- 5 **Temperaturindikasjon for fryserommet**
Tallene på lysstreken tilsvarer fryseromstemperaturen i °C.
- 6 **"super" tast kjølerom**
Brukes for å slå på og av superkjølingen.
- 7 **Innstillingstast for temperatur i kjølerommet**
Med tasten blir temperaturen i kjølerommet stilt inn.
- 8 **Temperaturindikasjon for kjølerom**
Tallene tilsvarer den innstilte kjøleromstemperaturen i °C.

Innkopling av apparatet

Apparatet slås på med på/av tasten **2**/1.

Det høres et varselsignal.

Alarmtasten **2**/2 blinker.

Trykk på alarmtasten **2**/2. Varselsignalet slås av.

Alarmtasten **2**/2 lyser inntil den innstilte fryseromstemperaturen er nådd.

Når døren er åpen lyser lyset i kjølerommet.

Henvising

Dersom lysbryteren er trykket, bilde **1**/9, når døren er åpen, slukkes lyset og visningene på betjeningselementene.

Følgende temperaturer er anbefalt av produsenten:

- Kjølerom: +4 °C
- Fryserom: -18 °C

Opplysninger om driften

- Etter innkoplingen kan det vare flere timer før den innstilte temperaturen er nådd.
- På grunn av det helautomatiske NoFrost-systemet forblir fryserommet isfritt. Det er ikke nødvendig å avrime dette.
- Frontsiden på apparatet blir delvis lett oppvarmet, dette forhindrer at det danner seg kondensvann ved dørpakningen.
- Dersom døren på fryserommet ikke lar seg åpne straks igjen etter at den er blitt lukket, må du vente et øyeblikk inntil undertrykket som er oppstått har jevnet seg ut.

Innstilling av temperatur

Bilde **2**

Kjølerom

Temperaturen kan innstilles fra +2 °C til +8 °C.

Innstillingstasten for temperaturen 7 trykkes flere ganger inntil den ønskede temperaturen i kjølerommet er stilt inn.

Den sist innstilte verdien blir lagret. Den innstilte temperaturen blir vist på temperaturindikasjonen 8.

Fra fabrikken anbefaler vi en innstilling i kjølerommet på +4 °C.

Ømfintlige matvarer bør ikke lagres ved høyere temperatur enn +4 °C.

Fryserom

Temperaturen kan innstilles fra -16 °C til -24 °C.

Innstillingstasten for temperaturen 4 trykkes flere ganger inntil den ønskede temperaturen i fryserommet er stilt inn.

Den sist innstilte verdien blir lagret. Den innstilte temperaturen blir vist på temperaturindikasjonen 5.

Energisparemodus

Viseren på betjeningselementene skifter om til energisparemodus, dersom du ikke betjener apparatet.

Kun de nødvendige lysene lyser med redusert lyskraft.

Så snart du betjener apparatet, f. eks. åpner døren, slås indikasjonen om til den normale belysningen.

Alarmfunksjon

I de følgende tilfellene kan alarmen bli utløst:

Døralarm

Når apparatet står lengre åpent enn i ett minutt, slås døralarmen (en varig lyd) på. Ved å lukke døren og å trykke på alarmtasten 2 slås varsellyden av igjen.

Temperaturalarm

Temperaturalarmen slås på dersom det er blitt for varmt i fryserommet og det er fare for de frosne varene.

Alarm-tast	Forklaring
lyser	Temperaturvarsel: Det er ikke fare for de frosne varene.
blinker	Fare for opptining: Det er eller har vært fare for de frosne varene.

Selv om det ikke er fare for de frosne varene, kan det være at alarmen blir slått på dersom:

- apparatet blir tatt i bruk,
- når det blir lagt inn store mengder ferske matvarer,
- når døren har stått lenge åpent.

Henvvisning

Varer som er delvis oppting, må ikke fryses ned igjen. Etter tilberedning til en ferdigrett (køkt eller stekt) kan de fryses ned igjen.

Den maksimale lagringstiden for disse varene kan ikke lenger utnyttes.

Utkopling av alarmen

Bilde **2**

Trykk "alarm"-tasten 2 for å slå av varselsignalet.

Nettovolum

Angivelser om nettovolmet finnes på typeskiltet i apparatet. Bilde **12**

Fullstendig utnyttelse av frysekapasiteten

For å få plass til den maksimale mengden frysevarer, kan alle frysebeholderne, unntatt den nederste, tas ut av apparatet. Matvarene kan så staples direkte på fryseristene.

Uttak av utstyrsdeler

For uttak trekkes frysebeholderne ut inntil anslag, løftes opp framme og tas ut.

Bilde **7**

Kjølerommet

Kjølerommet er det ideelle oppbevaringsstedet for ferdige retter, bakst, konserver, kondensmelk og hard ost.

Ta hensyn til følgende ved lagring

- Lagre alltid ferske matvarer av god kvalitet. På den måten holder kvaliteten og ferskheten seg lenger.
- Ved ferdige produkter og varer som er pakket inn, må det tas hensyn til holdbarhetsdatoen eller forbruksdatoen som er angitt av produsenten.

- For å beholde aroma, farge og ferskhet må matvarene godt pakkes inn eller dekkes til når de lagres. Derved unngås det bismak og misfarging av kunststoffdelene i kjølerommet.
- Varme retter eller drikkevarer må først avkjøles før de settes inn i skapet.

Henvisning

Unngå at matvarene berører bakveggen. Ellers blir luftsirkulasjonen hindret.

Matvarer eller emballasjen kan fryse fast på bakveggen av apparatet.

Superkjøling

Ved superkjøling blir kjølerommet nedkjølt så lavt som mulig i ca. 6 timer. Deretter blir det automatisk omstilt til den temperaturen som var innstilt før superkjølingen.

Superkjøling kan brukes f. eks.

- før du fyller på store mengder av mat.
- for hurtigkjøling av drikkevarer.

Inn- og utkopling

Bilde **2**

Trykk “super” tasten 6.

Tasten lyser når superkjølingen er slått på.

Fryserom

Fryserommet brukes til å

- For lagring av dypfrosne varer.
- Tilberedning av isbiter.
- Fryse ned matvarer.

Henvisning

Pass på at fryserommet er skikkelig lukket. Dersom døren står åpen, tiner varene opp. Fryserommet blir sterkt iset. Dessuten: Energisløsing gir høyt strømforbruk!

Max. frysekapasitet

Informasjon om den maksimale frysekapasiteten i løpet av 24 timer finnes på typeskiltet. Bilde **12**

Frysing og lagring

Innkjøp av dypfrosne varer

- Emballasjen må ikke være ødelagt.
- Ta hensyn til holdbarhetsdatoen.
- Temperaturen i frysedisken må være -18 °C eller kaldere.
- Transporter helst frosne ting i en isoleringspose, og legg dem straks i fryserommet.

Ta hensyn til når du fyller skapet

- Større mengder matvarer bør helst fryses ned i øverste rommet. Der blir de frosset ned særlig hurtig og dermed også skånsomt.
- Legg matvarene bredt ut i rommene hhv. i frysebeholderne.

Henvisning

Allerede frosne matvarer må ikke komme i berøring med ferske varer som skal fryses ned. Om nødvendig må gjennomfrosne matvarer stables om i andre frysebeholderne.

Lagring av frosne varer

Frysebeholderne skyves inn til anslag for å sikre en lytefri luftsirkulasjon.

Der som du trenger plass til mye mat, kan du ta ut alle frysebeholderne unntatt den nederste og staple varene direkte på fryseristene.

For uttak trekkes frysebeholderne ut inntil anslag, løftes opp framme og tas ut.

Bilde 

Nedfrysing av ferske matvarer

For nedfrysing må du kun brukes ferske, fine matvarer.

For å kunne beholde næringsverdien, aromaen og fargen, bør grønnsaker forvelles før de blir nedfrost. Ved auberginer, paprika, zucchini og asparges er det ikke nødvendig å forvelle dem.

Litteratur om nedfrysing og forvelling finne du i bokhandelen.

Henvisning

Mat som skal nedfryses må ikke komme i kontakt med allerede frosne varer.

- Ting som egner seg for nedfrysing: Bakevarer, fisk og havfrukter, kjøtt, vilt, fjærkre, grønnsaker, frukt, urter uten skall, melkeprodukter som ost, smør eller kvarg, ferdigretter og matrester som suppe, lapskaus, kokt kjøtt og fisk, potetretter, gratenger og desserter.
- Ting som ikke egner seg for nedfrysing: Grønnsaksorter som vanligvis blir spist rå, som f. eks. bladsalat eller reddik, egg med skall, vindruer, hele epler, pærer og fersken, hardkokte egg, joghurt, surmelk, sur fløte, crème fraîche og majones.

Innpakning av frysevarer

Matvarer må pakkes lufttett, slik at de ikke mister smak eller tørker ut.

1. Legg maten inn i emballasjen.
2. Trykk ut luften.
3. Lukk pakningen lufttett.
4. Skriv på pakningen informasjon om innhold og dato for nedfrysingen.

Egnet som emballasje:

Kunststoffolier, rørformede folier, plastfolie av polyetylen, aluminiumsfolie og frysebegre.

Du finner disse produktene i faghandelen.

Uegnet som emballasje:

Innpakningspapir, smørpapir, cellofanpapir, søppelposer og brukte handleposer.

Følgende er egnet til lukking:

Gummiringer, kunststoffklips, bånd, klebebånd som tåler kulde eller lignende.

Poser og og rørformede folier av polyetylen kan sveises sammen med et sveiseapparat.

Holdbarhet for de frosne varene

Holdbarheten avhenger av typen matvarer.

Ved en temperatur på -18 °C:

- Fisk, pålegg, ferdigretter, bakst: inntil 6 måneder
- Ost, fjærkre, kjøtt: inntil 8 måneder
- Grønnsaker, frukt: inntil 12 måneder

Superfrysing

Matvarene bør fryses ned så fort som mulig, for at vitaminer, næringsstoffer, utseende og smak blir bibeholdt.

Slå superfrysingen på noen timer før du vil legge inn de ferske matvarene, for å unngå at temperaturen stiger.

Vanligvis rekker 4–6 timer.

Dersom den max. frysekapasiteten skal utnyttes, må superfrysingen slås på 24 timer før de ferske varene blir lagt inn.

Små mengder matvarer (inntil 2 kg) kan fryses ned uten superfrysing.

Henvising

Når superfrysingen er på, kan det oppstå høyere driftsstøy.

Inn- og utkopling

Bilde **2**

Trykk “super” tasten 3.

Når “superfrysing” er slått på, lyser tasten.

“Superfrysing” slås automatisk av etter 2½ dager.

Tining av frosne varer

Alt etter type og hva du skal bruke dem til, kan du velge mellom følgende muligheter:

- ved romtemperatur
- i kjøleskapet
- i elektrisk stekeovn, med/uten varmluft
- i mikrobølgeovn



Obs

Varer som er delvis oppting, må ikke fryses ned igjen. Etter tilberedning til en ferdigrett (kocht eller stekt) kan de fryses ned igjen.

Den maksimale lagringstiden må i et slikt tilfelle ikke utnyttes fullt ut.

Spesialutstyr

(ikke på alle modellene)

Hyller og beholdere

Du kan variere hyllene i interiøret og beholderne i døren alt etter behov: Trekk hyllene framover, senk dem ned og ta dem ut til siden. Løft opp holderne og og ta dem ut.

Flaskehylle

Bilde **4**

På flaskehylle kan flaskene lagres sikkert. Holderen kan varieres.

Grønnsakbeholder med fuktighetsregulering

Bilde **5**

For å oppnå et optimalt lagringsklima for grønnsaker, salat og frukt, kan luftfuktigheten i grønnsakbeholderen, alt etter lagringsmengde, reguleres.

Ved denne kontrollen av fuktigheten kan ferske matvarer lagres dobbelt så lenge enn i den normale kjølesonen, uten av de taper sin ferskhet.

Små mengder matvarer – skyv reguleringen mot venstre.

Store mengder matvarer – skyv reguleringen mot høyre.

Henvisninger

- Frukt (f. eks. ananas, banan, papaya og sitrusfrukt) og grønnsaker (f. eks. auberginer, agurk, zucchini, paprika, tomater og poteter) som er ømfintlig overfor kulde bør lagres utenfor kjøleskapet ved en temperatur på ca. +8 °C til +12 °C for å oppnå optimal kvalitet og aroma.
- Alt etter lagringsmengde og varer kan det dannes kondensvann i grønnsakbeholderen. Fjern kondensvannet med en tørr klut og tilpass luftfuktigheten i grønnsakbeholderen med fuktighetsreguleringen.

Chiller rom

Bilde **1**/15

I chiller rommer er det lavere temperaturer enn i kjølerommet. Det kan også være temperaturen under 0 °C.

Ideell for lagring av fisk, kjøtt og pålegg. Ikke egnet for salat og grønnsaker og varer som er ømfintlig overfor kulde.

Frysekalender

Bilde **1**/24

For å unngå at de frosne varene blir utsatt for kvalitetsforringelse, må lagringstiden ikke overskrides. Lagringstiden avhenger av typen frosne varer. Tallene på symbolene angir den ekstra lagringstiden i måneder for de frosne varene. På frosne varer fra handelen må det tas hensyn til produksjons- og holdbarhetsdatoen.

Kuldeakku

Bilde **6**

Ved et strømbrydd eller en feil forsinker kuldeakkuet at de lagrete varene blir oppvarmet. Den lengste lagringstiden oppnås dersom du legger kuldeakkuene i det øverste rommet oppå matvarene.

For å spare plass, kan akkuet lagres i rommet i døren.

Kuldeakkuet kan også tas ut og brukes for å kjøle ned matvarer f. eks. i en kjølebag.

Aktiv kullfilter

Bilde **1**/21

Aktiv kullfiltrene sørger for luftsirkulasjon og bedre lukt i skapet.

Klistremerke “OK”

(ikke på alle modellene)

Med “OK” temperaturkontrollen kan det registreres temperaturer under +4 °C. Sett temperaturen trinnvis kaldere dersom klistremerket ikke viser “OK”.

Henvisning

Ved igangsetting av apparatet kan det vare opptil 12 timer før temperaturen er nådd.



Korrekt innstilling

Når apparatet skal slås av og tas ut av bruk

Utkopling av apparatet

Bilde **2**

Trykk på/av tasten 1.
Kompressoren slås av.

Når apparatet skal tas ut av bruk

Dersom du ikke skal bruke apparatet i lengre tid:

1. Utkopling av apparatet.
2. Trekk ut støpselet eller slå av sikringen.
3. Rengjør apparatet.
4. La døren på apparatet stå litt åpen.

Rengjøring av apparatet



Obs

- Ikke bruk pusse- eller løsemidler som inneholder sand, klorid eller syre.
- Ikke bruk skurende eller skrapende svamper.
På metalloverflatene kan det oppstå korrosjon.
- Hyllene og beholderne må aldri vaskes i oppvaskmaskin.
Delene kan bli deformert!

Rengjøringsvannet må ikke trenge inn i

- åpningssprekkene framme i bunnen av fryserommet,
- betjeningselementene,
- og i lampen.

Gå fram som følger:

1. Før rengjøring må apparatet slås av.
2. Slå av sikringen, eller trekk ut støpselet.
3. Ta ut de frosne varene og lagre dem på et kjølig sted. Legg kjøleelementene (dersom disse følger med) oppå matvarene.
4. Vent til laget med rim er tinet opp.
5. Rengjør apparatet med en myk klut, lunkent vann og litt oppvaskmiddel som er pH nøytral. Vaskevannet må ikke komme bort i belysningen.
6. Dørpakningen må kun vaskes av med klart vann og tørkes grundig av.
7. Etter rengjøringen må apparatet lukkes og slås på igjen.
8. Legg frosne varene inn igjen.

no

Interiøret

For rengjøring kan alle de variable delene i apparatet tas ut.

Uttaking av glasshyllene

Glasshyllene trekkes framover og tas ut.

Uttak av glasshyllen over grønnsaksbeholderen

Bilde **9**

Glasshyllen kan tas ut og tas fra hverandre for rengjøring.

Henvisning

Før glasshyllen tas ut, må grønnsaksbeholderen trekkes ut.

Glasshylle i kjølelagerrommet (ikke på alle modellene)

Henvisning

Glasshyllen i kjølelagerrommet må ikke rengjøres under rennende vann.

Før glasshyllen tas ut, må grønnsaksbeholderen og kjølelagerrommet tas ut.

Bilde **10**

Trykk holderne samtidig, løft opp glasshyllen og trekk den framover.

Skuffer i kjølerommet

Bilde **8**

Trekk skuffen helt ut, den løses ved å løfte den opp av holderen og kan så tas ut.

For innsetting av skuffen settes den ned på uttrekksskinnen og skyves inn i apparatet. Skuffen settes fast ved å trykke den ned.

Henvisning

Før grønnsakskuffen kan tas ut, må glasshyllen som ligger over tas ut.

Uttak av frysebeholderne

Bilde **7**

Trekk frysebeholderne ut inntil anslag, løft dem opp framme og ta dem ut.

Lys (LED)

Dette apparatet er utstyrt med en vedlikeholdsfritt LED belysning.

Reparasjoner på denne belysningen må kun foretas av kundeservice eller autoriserte fagfolk.

Slik kan du spare energi

- Apparatet må stilles opp i et tørt, godt ventilert rom! Stedet bør ikke være utsatt for direkte sollys og ikke i nærheten av en varmekilde (som f. eks. komfyr, varmeovn etc).
Bruk om nødvendig en isolasjonsplate.
- Varm mat og drikke må alltid avkjøles før de settes inn i skapet.
- De frosne varene legges i kjølerommet for opptining og kulden fra de frosne varene kan så brukes til å kjøle ned matvarene.
- Døren på apparatet må åpnes så lite som mulig.
- For å unngå for høy strømforbruk, må baksiden av apparatet rengjøres av og til.
- Dersom dette finnes:
Monter avstandsholder til veggen, for å oppnå det oppgitte energiopptaket til apparatet (se monteringsveiledningen). En redusert avstand til veggen innskrenker ikke funksjonen til apparatet.
Energiopptaket kan forhøyes noe.
Avstanden på 75 mm må ikke overskrides.
- Plasseringen av utstyrsdeler har ingen innflytelse på energiopptaket i apparatet.

Driftsstøy fra apparatet

Helt normale lyder

Lav brumming

Motorene er i gang (f. eks. kompressor, ventilator).

Lav bobling, surring eller gurglelyd

Er typisk når kjølemiddelet som strømmer igjennom de tynne rørene.

Et kort klikk

Motor, bryter eller magnetventil slå på/av.

Knaking

Det foretas en automatisk avriming.

Unngå lyder

Apparatet står ujevnt

Rett inn apparatet med hjelp av et vaterpass. Bruk skrufføttene eller legg noe under apparatet.

Berøring med andre gjenstander

Flytt apparatet bort fra eventuelle møbler eller fra veggen.

Beholderne eller hyllene vakler eller klemmer

Forsøk å ta ut løse deler, og sett dem så inn igjen.

Flasker eller beholdere berører hverandre

Flytt flaskene eller beholderne litt bort fra hverandre.

Små feil som du kan utbedre selv

Før du ringer til kundeservice:

Kontroller om du kanskje ved hjelp av de følgende råd kan utbedre feilen selv.

Montørens kostnader vil i slike tilfeller bli belastet bruker, også i garantitiden!

Feil	Mulig årsak	Hjelp
Temperaturen avviker sterkt fra innstillingen.		I noen tilfeller rekker det dersom du slår apparatet av i 5 minutter. Dersom temperaturen er for varm, må du etter noen timer kontrollere om temperaturen har utjevnet seg litt. Dersom temperaturen er for kald, må du kontrollere temperaturen igjen neste dag.
Lysen fungerer ikke. Bilde 1 /10	Lysbryteren sitter fast.	Kontroller om lysbryteren lar seg bevege. Bilde 1 /9
	Lysen er defekt.	Se kapittel "Belysning".
Reduserte lysstyrke på betjeningsselementene.	Når apparatet ikke blir betjent i en tid, skifter indikasjonen på betjeningspanelet om til energisparemodus.	Så snart apparatet blir brukt igjen, f. eks. dersom døren blir åpnet, displayet på igjen med normal lysstyrke.
Ingen display lyser.	Strømbrudd eller sikringen er slått av. Stikkontakten sitter ikke skikkelig i.	Støpselet tilkoples. Kontroller om skapet får strøm, kontroller sikringen.
Temperaturen i fryserommet er for høy.	Døren er blitt åpnet meget ofte.	Ikke åpne døren unødig.
	Ventilasjonen er dekket til.	Fjern hindringene.
	Det er lagt store mengder ferske matvarer inn.	Ikke overskrid maks. frysekapasitet.

Feil	Mulig årsak	Hjelp
Fryseromsdøren har vært lenge oppe; temperaturen blir ikke nådd igjen.	Kompressoren (kuldeproduzenten) i NoFrost-systemet er så sterkt iset slik at den ikke lenger kan avrime helautomatisk.	<p>For avriming av kompressoren tas de frosne varene ut av hyllene og oppbevares godt isolert på et kjølig sted.</p> <p>Slå av apparatet og trekk det bort fra veggen. La døren på apparatet stå litt åpen.</p> <p>Etter ca. 20 min. begynner det avrimete vannet å renne ned i fordampingsskålen på baksiden av apparatet. Bilde 11</p> <p>For å forhindre at fordampingsskålen skal renne over, må avrimingsvannet tørkes opp med en svamp.</p> <p>Når det ikke renner mere avrimingsvann ned i fordampingsskålen, er fordamperen avrimet. Rengjør innsiden av apparatet. Apparatet tas i bruk igjen.</p>

Kundeservice

Kundeservice i nærheten av deg finner du i telefonkatalogen eller i kundeservice-fortegnelsen. Vennligst oppgi produksjonsnummer (E-Nr.) og produktnummer (FD-Nr.) på apparatet ved alle henvendelser til kundeservice.

Disse angivelsene finner du på typeskiltet. Bilde **12**

Hjelp oss til å unngå unødvendige servicebesøk ved å angi produksjons- og produktnummer. Du sparer dermed forbundne ekstra kostnader.

Reparasjonsoppdrag og rådgivning ved feil

Kontaktadressene til alle land finnes i den vedlagte fortegnelsen over kundeservice.

N 22 66 06 00

Säkerhetsanvisningar och varningar

Innan skåpet tas i bruk:

Läs noggrant igenom bruks- och monteringsanvisningarna! Både anvisningar, råd och varningstexter innan skåpet installeras och tas i bruk.

På så sätt får du viktig information om hur skåpet ska installeras, användas och skötas. Spara bruks- och monteringsanvisningarna för framtida bruk och så att nästa ägare får ta del av all information.

Teknisk säkerhet

Skåpet innehåller små mängder av det miljövänliga men brännbara köldmediet R600a. Se noga till att rören i köldmediekretsen inte skadas under transport eller montage. Utsprutande köldmedium kan skada ögonen eller antändas.

Vid skada

- Undvik öppen eld och olika typer av tändare.
- Vädra utrymmet där produkten står ordentligt under några minuter.

- Stäng av skåpet och dra ut stickkontakten ur vägguttaget.
- Ta kontakt med service.

Ju mer kylmedel ett skåp innehåller desto större måste rummet i vilket skåpet står vara. Om rummet är för litet kan det vid en läcka på kylmedelskretsen uppstå en gas-luftblandning som kan antändas.

För 8 g kylmedel måste rumsvolymen vara minst 1 m³. Kylmedelsmängden i skåpet står angiven på typskylten inuti skåpet.

Om elkabeln till detta skåp skadas, måste den bytas ut av Service eller av en person med liknande kvalifikationer.

Installation och reparationer, som inte utförts på ett sakkunnigt sätt kan innebära stor fara för användaren.

Reparationer får endast utföras av tillverkaren, Service eller en person med liknande kvalifikationer.

Använd endast originaldelar från tillverkaren. Endast om du använder originaldelar, kan tillverkaren garantera att säkerhetsföreskrifterna uppfylls. En förlängning av nätanslutningskabeln får endast göras via Service.

Vid användningen

- Använd aldrig elektriska apparater inuti kylskåpet (t.ex. värmeelement, elektrisk isberedare osv.). Explosionsrisk!
- Använd aldrig ångrengörare för att rengöra eller avfrostas apparaten! Ångan kan nå spänningsförande delar och orsaka kortslutning. Risk för elektriska stötar!
- Använd inga spetsiga eller vassa föremål för att avlägsna frost- och isskikten. Du kan skada kylmedelsrören med detta. Kylmedel som sprutar ut kan användas eller leda till ögonskador.
- Förvara inga produkter som innehåller brännbara drivgaser (t.ex. sprayburkar) och inga explosiva ämnen. Explosionsrisk!
- Stöd dig aldrig på dörren och använd inte sockel eller utdragslådor som trappsteg.
- För avfrostning och rengöring dra ut stickkontakten ur vägguttaget eller stäng av säkringen. Dra i stickkontakten, inte i anslutningskabeln.
- Starkspriftflaskor bör endast förvaras stående och väl tillslutna.
- Olja eller fett får inte komma i beröring med plastdetaljer och tätninglisten runt dörren. Annars blir plastdetaljer och tätninglisten runt dörren porösa.
- Apparatus ventilationsöppningar får aldrig övertäckas eller blockeras.
- **Undvikande av risker för barn och utsatta personer:**
Utsatta personer är barn, personer med begränsade kroppsliga eller psykiska förmågor eller förståndshandikappade, samt personer som inte vet tillräckligt om hur man på ett säkert sätt använder apparaten.
Säkerställ att barn och utsatta personer har förstått farorna. En för säkerheten ansvarig person måste ha uppsikt över eller vägleda barn och utsatta personer vid apparaten.
Låt endast barn över 8 år använda apparaten.
Ha uppsikt över barn vid rengöring och skötsel.
Låt aldrig barn leka med apparaten.

SV

- Förvara inga vätskor i flaskor och burkar i frysutrymmet (i synnerhet inte kolsyrade drycker). Flaskor och burkar kan gå sönder!
- Stoppa aldrig djupfrysta varor i munnen direkt efter det att de tagits ut ur frysutrymmet. Risk för frysbrännskada!
- Undvik längre kontakt av händerna med de djupfrysta varorna, isen eller kylslingorna osv. Risk för frysbrännskada!

Barn i hemmet

- Lämna inte förpackningsmaterialet åt barn. Kvävningsrisk på grund av wellpapp och plastfolie!
- Skåpet är ingen leksak för barn!
- Förvara nyckel till skåp utrustade med lås utom räckhåll för barn.

Allmänna bestämmelser

Detta skåp är avsett

- för kylförvaring och infrysning av matvaror,
- för tillverkning av istärningar.

Detta skåp är avsett att användas i privathushåll och anpassat för hemmamiljö.

Skåpet är avstört enligt EU:s riktlinje 2004/108/EC.

Köldkretsen är testad med avseende på täthet.

Detta skåp uppfyller tillämpliga säkerhetsbestämmelser

för elektriska apparater (EN 60335-2-24).

Skåpet är avsett att användas på en nivå upp till högst 2000 meter över havet.

Råd beträffande skrotning

Förpackningsmaterialet

Förpackningen skyddar din produkt mot transportskador.

Allt förpackningsmaterial är skonsamt mot naturen och kan återvinnas. Hjälptill genom att ta hand om förpackningsmaterialet på ett miljöriktigt sätt.

Hör med din kommun eller ditt lokala renhållningsverk om vad som gäller.

Skrota gamla produkter

Gamla skåpet är inte värdelöst avfall! Genom miljöriktig skrotning kan värdefulla råvaror återvinnas.



Denna enhet är märkt i enlighet med det europeiska direktivet 2012/19/EU om avfall som utgörs av eller innehåller elektroniska produkter (waste electrical and electronic equipment - WEEE).

Direktivet anger ramarna för inom EU giltigt återtagande och korrekt återvinning av uttjänta enheter.

Varning

När det gäller uttjänta kyl-/frys-skåp

1. Dra ut stickkontakten ur vägguttaget.
2. Klipp av anslutningssladden så nära skåpet som möjligt och avlägsna sladd och stickkontakt.
3. Ta inte ut hyllor och fack för att därmed försvåra för barn att klättra in i skåpet!
4. Barn får inte leka med uttjänta apparater. Kvävningrisk!

Kyl-/frys-skåp innehåller kylmedel och gaser i isoleringen. Som kräver en fackmannamässig skrotning. Se till att rörledningarna inte skadas innan skåpet skrotas.

Medföljer leveransen

Kontrollera efter uppäckning att ingenting är transportskadat.

Vid eventuella anmärkningar, vänd dig till affären där du köpt produkten eller till vår serviceavdelning.

Leveransen består av följande delar:

- Fristående skåp
- Utrustning (modellberoende)
- Påse med monteringsmateriel
- Bruksanvisning
- Monteringsanvisning
- Servicehäfte
- Garantibilaga
- Information angående energiförbrukning och ljud

Observera rumstemperatur och ventilation

Rumstemperatur

Skåpet är avsett för en bestämd klimatklass. Beroende på klimatklass kan skåpet användas vid följande rumstemperaturer.

Uppgift om klimatklass står på typskylten, bild **12**.

Klimatklass	tillåten rumstemperatur
SN	+10 °C till 32 °C
N	+16 °C till 32 °C
ST	+16 °C till 38 °C
T	+16 °C till 43 °C

Råd

Skåpet är fullt funktionsdugligt inom rumstemperaturgränserna för den angivna klimatklassen. Om skåp med klimatklass SN används vid kallare rumstemperaturer, kan skador på skåpet uteslutas till en temperatur av +5 °C.

Ventilation

Bild **3**

Luften vid skåpets bakre vägg och sidoväggarna värms upp. I annat fall får kompressorn arbeta mer, vilket leder till högre strömförbrukning. Kompressorns livslängd kan också förkortas. Detta höjer strömförbrukningen. Se därför till att ventilationsöppningarna ej täcks över!

Ansluta skåpet

Efter det att skåpet ställts upp bör man vänta minst 1 timme innan det tas i bruk. Under transporten kan det förekomma att oljan i kondensorn flyttas till kylsystemet.

Rengör skåpet innan det tas i bruk. (Läs "Rengöring och skötsel".)

Elektrisk anslutning

Vägguttaget måste befinna sig nära skåpet och vara lätt tillgängligt även efter installationen av skåpet.

Produkten motsvarar skyddsklass I. Anslut skåpet till 220–240 V/50 Hz växelström via ett eluttag installerat enligt föreskrift med skyddsledare. Vägguttaget ska vara säkrat för 10 till 16 A.

När det gäller skåp för icke-europeiska länder måste man kontrollera om den angivna spänningen och strömtyper överensstämmer med elnätet på platsen. Dessa uppgifter finner du på typskylten, bild **12**

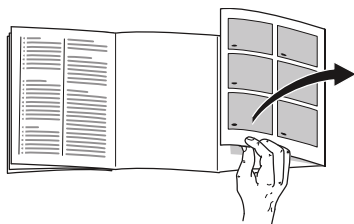


Varning

Skåpet får under inga omständigheter anslutas till elektroniska energisparkontakter.

Sinus- och nätstyrda växelriktare kan användas till våra produkter. Nätstyrda växelriktare används i solcellsanläggningar som ansluts direkt till det allmänna elnätet. Vid fristående lösningar (t.ex. fartyg eller fritidshus), som inte har någon direkt anslutning till det allmänna elnätet, måste en sinusstörd växelriktare användas.

Översiktsbild



Slå upp de sista sidorna med bilder. Denna bruksanvisning gäller för flera modeller.

De olika modellernas inredning/ utrustning kan variera.

Avvikelser från bilderna kan förekomma.

Bild **1**

* Endast vissa modeller.

- A Kylutrymme
- B Frysutrymme
- 1-8 Manöverpanel
- 9 Ljusströmbrytare
- 10 Belysning (LED)
- 11 Ventilationsöppning
- 12 Hyllor i kylskåpet
- 13 Flaskhylla
- 14 Grönsakslåda
- 15 Chiller-fack
- 16 Fryslåda
- 17 Fryselement
- 18 Skruvfötter
- 19 Äggfack
- 20* Smör och ostfack
- 21 Aktivt kolfilter
- 22* Flaskhållare
- 23 Hylla för stora flaskor
- 24* Kylklamp/Fryskalender

Manöverpanel

Bild **2**

- 1 **Till/från-knapp**
Med denna knapp sätter man igång och stänger av hela skåpet.
- 2 **Larmknapp**
Tjänar till att stänga av varningssignalen (se kapitlet "Larmfunktion").
- 3 **"super"-knapp frysdel**
För att stänga av eller sätta igång "super"-infrysning.
- 4 **Knapp för att ställa in temperaturen i frysutrymmet**
Med knappen ställs temperaturen i frysutrymmet in.
- 5 **Temperaturindikator frysutrymme**
Siffrorna vid ljusfältet motsvarar temperaturerna i frysutrymmet i °C.
- 6 **Knapp "super" kylutrymme**
För att stänga av eller sätta igång "super"-kylning.
- 7 **Knapp för att ställa in temperaturen i kylskåpet**
Med knappen ställs temperaturen i kylutrymmet in.
- 8 **Temperaturindikator kylutrymme**
Siffrorna motsvara de inställda kylrumstemperaturerna i °C.

Slå på skåpet

Slå på skåpet med på/av-knappen **2**/1.

En varningssignal ljuder.

Larmknappen **2**/2 blinkar.

Tryck på larmknappen **2**/2.

Varningssignalen stängs av.

Larmknappen **2**/2 lyser tills den inställda temperaturen i frysutrymmet uppnått.

När dörren är öppen lyser belysningen i kylutrymmet.

Råd

Om ljusomkopplaren, bild **1**/9, trycks in när dörren är öppen, slöcknar belysningen och indikatorerna i manöverpanelen.

Från fabriken rekommenderas följande temperaturer:

- Kylutrymme: +4 °C
- Frysutrymme: -18 °C

Råd beträffande användningen

- Det kan dröja flera timmar innan den inställda temperaturen uppnås.
- Tack vare det helautomatiska NoFrost-systemet blir det ingen is i frysen. Du behöver inte längre avfrosta skåpet.
- Skåpets framsida blir delvis lätt uppvärmd vilket förhindrar kondens i närheten av dörrtätningen.
- Det kan vara svårt att öppna dörren till frysutrymmet igen strax efter det att du stängt den. Vänta i så fall ett slag så att det inte längre är undertryck i skåpet.

Ställa in temperaturen

Bild **2**

Kylutrymme

Temperaturen kan ställas in från +2 °C till +8 °C.

Tryck upprepade gånger på temperaturinställningsknappen 7, tills önskad temperatur i kylutrymmet är inställd.

Det senast inställda värdet lagras. Den inställda temperaturen visas i temperaturindikatorn 8.

Från fabriken rekommenderar vi en inställning om +4 °C i kylutrymmet.

Känsliga matvaror bör inte förvaras varmare än +4 °C.

Frysutrymme

Temperaturen kan ställas in från -16 °C till -24 °C.

Tryck upprepade gånger på temperaturinställningsknappen 4, tills önskad temperatur i frysutrymmet är inställd.

Det senast inställda värdet lagras. Den inställda temperaturen visas i temperaturindikatorn 5.

Energisparmod

Indikatorn för manöverorganen växlar till energisparmod, när du inte gör något med skåpet.

Endast de nödvändiga lamporna lyser med reducerad styrka.

Så snart du gör något med skåpet, t.ex. öppnar dörren, slår indikatorn om till normal belysning.

Larmfunktion

I följande fall kan larmet utlösas:

Dörrlarm

Om skåpet står öppet längre än en minut, slås dörrlarmet (varaktig signal) på. Stäng dörren eller tryck på larmknappen 2 för att stänga av varningssignalen.

Temperaturlarm

Temperaturlarm kopplas in när det är för varmt i frysutrymmet och de djupfrysta varorna är i farozonen.

Larmknapp	Förklaring
lyser	Temperaturvarning: De djupfrysta varorna är inte i farozonen.
blinker	Varning för att de djupfrysta varorna börjat tina: De djupfrysta varorna är eller var tidigare i farozonen.

Utan att frysvarorna är i farozonen kan larmet gå igång:

- när frysen tas i bruk,
- när större mängder färska matvaror har lagts in,
- när frysskåpdörren varit öppen för länge.

Råd

Frysgods som tinat får inte frysas in på nytt. Först efter det att varan tillagats (kokts eller stekts) kan varan på nytt frysas in.

Utnyttja inte längre den maximala förvaringstiden för frysgodset.

Stänga av larmet

Bild **2**

Tryck på larmknappen 2 för att stänga av varningssignalen.

Nettovolym

Uppgifter om nettovolym finner du på typskylten i produkten. Bild **12**

Maximalt utnyttjande av utrymmet i frysen

För att man ska kunna lägga in den maximala mängden djupfrysta varor kan alla fryslådor utom den understa tas ut ur skåpet. Matvarorna kan staplas direkt på frysgallren.

Ta ut inredningsdetaljerna

Ta ut fryslådorna genom att dra ut dem tills de tar emot, tippa uppåt och ta ut. Bild **7**

Kylutrymme

Kylutrymmet är idealiskt för förvaring av färdigmat, bakverk, konserver, kondenserad mjölk och hårda ostar.

Att tänka på när man lägger in varor

- Lägg in färska, oskadade matvaror. På så sätt kvalitet och färskhet bevaras längre.
- Beakta tillverkarens bäst-före-datum eller förbrukningsdatum när det gäller färdigvaror och förpackningar.

- För att bevara arom, färg och färskhet lägg in matvaror väl förpackat eller täckt. Därigenom undvikas smaköverföringar och missfärgning av plastdetaljer i kylutrymmet.
- Låt varma maträtter och drycker svalna först innan du sätter dem i apparaten.

Råd

Undvik kontakt mellan matvaror och bakre vägg. Luftcirkulationen kan annars hämmas.

Matvaror eller förpackningar kan frysa fast i bakre väggen.

Superkylningen

Under 6 timmar kommer nu kylskåpet att kylas maximalt. Därefter ställs automatiskt om till den tidigare inställda temperaturen.

Använd superkylning t.ex.

- Innan större mängder livsmedel läggs in.
- För snabbkylning av drycker.

Slå på och stänga av

Bild **2**

Tryck på "super"-knappen 6.

Knappen lyser, när superkylningen är påslagen.

Frysutrymme

Använda frysutrymmet

- För förvaring av djupfrysta matvaror.
- För tillverkning av istärningar.
- För infrysning av matvaror.

Råd

Se till att dörren till frysutrymmet alltid är stängd! När luckan är öppen tinar de djupfrysta varorna.

Frysutrymmet är starkt nedisat.

Dessutom: energislöseri på grund av hög strömförbrukning!

Infrysningsskapacitet

Uppgifter om max. infrysningsskapacitet under 24 timmar hittar du på typskylten. Bild **12**

Infrysning och förvaring

Inköp av djupfrysta matvarorna

- Förpackningen får inte vara skadad.
- Kontrollera bäst-före-datum.
- Temperaturen i affärens frysdisk måste vara -18 °C eller kallare.
- Transportera om möjligt hem varorna i en kylväska och lägg dem snabbt i frysdelen.

Att tänka på när man lägger in varor

- Frys in större mängder matvaror företrädesvis i det översta facket. Där kommer de att frysas in snabbt och därmed också skonsamt.
- Bred ut varorna i facken resp. i fryslådorna.

Råd

Matvaror som redan är frysta bör inte komma i beröring med färska matvaror som skal frysas in. Flytta eventuellt över redan djupfrysta matvaror till andra fryslådorna.

Förvaring

Skjut in fryslådan tills det tar emot för att säkerställa en felfri luftcirkulation.

Om stora mängder matvaror behöver förvaras i frysdelen kan du ta ut alla fryslådorna utom den understa och lägga varorna direkt på fryselementen.

Ta ut fryslådorna genom att dra ut dem tills de tar emot, tippa uppåt och ta ut.

Bild 

Frysa in färska livsmedel

Använd endast färska och felfria matvaror till infrysning.

För att näringsvärde, arom och färg ska bibehållas i största möjliga utsträckning, bör grönsaker blancheras före infrysning. När det gäller aubergine, paprika, zucchini och sparris, krävs inte blanchering.

Litteratur om infrysning och blanchering finns i bokhandeln.

Råd

Matvaror som ska frysas in bör inte komma i beröring med redan djupfrysta matvaror.

- Lämpligt att frysa in är t.ex.: Bakverk, fisk, och havsfrukter, kött, vilt, fågel, grönsaker, frukt, kryddor, ägg utan skal, mjölkprodukter såsom ost, smör och kvark, färdigrätter och matrester såsom soppor, grytor, tillagat kött och fisk, potatisrätter, suffléer och efterrätter.
- Olämpligt att frysa in är t.ex.: Grönsakssorter som vanligtvis äts råa, såsom bladsallad eller rädisor, ägg med skal, vindruvor, hela äpplen, päron och persikor, hårdkokta ägg, yoghurt, filmjök, gräddfil, crème fraîche och majonnäs.

Förpacka djupfrysta varor

Förpacka dem lufttätt så att de inte förlorar i smak eller blir torra.

1. Lägg varan i förpackningen.
2. Tryck ut luften.
3. Förslut förpackningen väl.
4. Märk förpackningen med innehåll och infrysningsdatum.

Lämplig förpackning:

plastfolie, slangfolie av polyeten, aluminiumfolie, frysburkar.

Dessa produkter finns i fackhandeln.

Olämplig förpackning:

omslagspapper, pergamentpapper, cellofan, soppåsar och begagnade kassar.

Lämplig förslutning:

gummiband, plastklämmor, snören, köldtålig tejp eller liknande.

Påsar och slangfolie av polyeten kan svetsas med en foliesvets.

Hållbarheten hos en djupfryst vara

Hållbarheten kommer an på vilken matvara det handlar om.

Vid en temperatur av -18 °C:

- Fisk, korv, färdiglagad mat, bakverk: upp till 6 månader
- Ost, fågel, kött: upp till 8 månader
- Grönsaker, frukt: upp till 12 månader

Superinfrysning

Matvaror bör frysas in så snabbt som möjligt för att bevara vitaminer, näringsvärde, utseende och smak.

Slå på superinfrysningen några timmar innan de färska matvarorna läggs in för att undvika en oönskad temperaturstegring.

I allmänhet räcker 4–6 timmar.

Tänker du frysa in den maximala mängden livsmedel måste superinfrysningen kopplas in 24 timmar innan de färska matvarorna läggs in.

Mindre mängder matvaror (upp till 2 kg) kan frysas in utan att superinfrysningsfunktionen är tillslagen.

Råd

Om superinfrysningen är påslagen kan et leda till högre driftsljud.

Slå på och stänga av

Bild **2**

Tryck på "super" knappen 3.

Om "super"-infrysningen är påslagen, lyser knappen.

Superinfrysningsfunktionen stängs automatiskt av efter 2½ dagar.

Upptining

Upptining av frysta varor kan ske på olika sätt beroende på varans art och ändamål:

- i rumstemperatur
- i kylskåp
- i ugn (med/utan varmluft)
- i mikrovågsugn



Obs

Frysgods som tinat får inte frysas in på nytt. Först efter det att varan tillagats (kokts eller stekts) kan varan på nytt frysas in.

Utnyttja inte längre den maximala förvaringstiden för frysgodset.

Extrautrustning

(endast vissa modeller)

Hyllor och fack

Hyllorna inuti skåpet och facken i dörren kan vid behov flyttas. Dra hyllan mot dig, vik den nedåt och dra ut den åt sidan. Lyft facket och ta ut det.

Flaskhylla

Bild **4**

På flaskhyllan ligger flaskorna säkert. Fästet är reglerbart.

Grönsakslåda med fuktighetsreglage

Bild **5**

För att få optimalt förvaringsklimat för grönsaker, sallad och frukt kan luftfuktigheten i grönsakslådan regleras allt efter mängden förvarade varor.

Genom fuktkontrollen kan färska matvaror förvaras upp till två gånger så lång tid som i den normala kylzonen utan att varorna försämras.

Små mängder matvaror –

Skjut reglaget åt vänster.

Stora mängder matvaror –

Skjut reglaget åt höger.

Råd

- Frukt (t.ex. ananas, bananer, papayas och citrusfrukter) och grönsaker (t.ex. aubergine, gurka, zucchini, paprika, tomater och potatis) som är känsliga för kyla bör för optimal kvalitet och arom förvaras utanför kylskåpet vid temperaturer om ca +8 °C till +12 °C.

- Beroende på mängden och typ av vara som förvaras kan det bildas kondensvatten i grönsakslådan. Avlägsna kondensvattnet med en torr trasa och anpassa luftfuktigheten i grönsakslådan via fuktighetsreglaget.

Chiller-fack

Bild **1**/15

I chiller-facket råder lägre temperaturer än i kylutrymmet. Även temperaturer under 0 °C kan uppträda.

Idealiskt för förvaring av fisk, kött och korv. Ej lämpat för sallad och grönsaker och köldkänsliga varor.

Fryskalender

Bild **1**/24

För att undvika att de djupfrysta varornas kvalitet försämras, överskrid inte förvaringstiden. Förvaringstiden är beroende av vilken vara det är. Siffrorna bredvid symbolerna på fryskalendern anger hur många månader du kan förvara de olika matvarorna i frysboxen. Beakta tillverknings- eller hållbarhetsdatum på djupfrysta varor.

Kylklamp

Bild **6**

Vid ett strömavbrott eller om något fel uppstår fördröjer kylklampen uppvärmningen av de djupfrysta varorna. Den längsta lagringstiden uppnås genom att man lägger kylklampen på matvarorna i översta facket.

För att spara plats kan kylklampen förvaras i dörrfacket.

Kylklampen kan också användas för att tillfälligt hålla matvaror kylda. Man kan t. ex. använda den i en kylväska när så behövs.

Aktivt kolfilter

Bild **1**/21

Det aktiva kolfiltret sörjer för luftväxling och bättre lukt i skåpet.

Klistermärke ”OK”

(endast vissa modeller)

Med temperaturkontrollen ”OK” kan temperaturer under +4 °C fås fram. Ställ in temperaturen stegvis kallare om inte klistermärket visar ”OK”.

Råd

När skåpet tas i drift kan det dröja upp till 12 timmar innan temperaturen uppnås.



Korrekt inställning

Stänga av strömmen och ta skåpet ur drift

Stänga av skåpet

Bild **2**

Tryck på på/av-knappen 1. Kompressorn stängs av.

Ta skåpet ur drift

När skåpet inte ska användas under en längre tid:

1. Stänga av skåpet.
2. Dra ut stickkontakten ur vägguttaget eller stäng av säkringen.
3. Rengör skåpet.
4. Låt skåpsdörren vara öppen.

Rengöring och skötsel



- Använd inga sand-, klor- eller syrahaltiga puts- eller lösningsmedel.
- Använd inga skurande eller repande svampar.
På de metalliska ytorna kan det uppstå korrosion.
- Diska aldrig hyllor och lådor i diskmaskinen.
Delarna kan deformeras!

Tvättvattnet får inte komma in i

- öppningarna nedtill i främre delen av frysfacket,
- manöverpanelen,
- och belysningen.

Gå till väga på följande sätt:

1. Stäng av skåpet före rengöringen.
2. Slå av säkringen eller dra ut kontakten.
3. Ta ut de frysvaror och förvara dem på kall plats. Lägg kylklampen (om sådan finns) ovanpå matvarorna.
4. Vänta tills frostsiktet har smält bort.
5. Rengör skåpet med en mjuk trasa, ljummet vatten och ett pH-neutralt rengöringsmedel. Tvättvattnet får inte komma in i belysningen.
6. Rengör dörrrens tätningsslistan endast med rent vatten och torka den därefter ordentligt torrt.
7. Efter rengöringen: Anslut och slå på skåpet igen.
8. Lägg frysvaror åter in.

Skåpets interiör

Alla flyttbara delar kan tas ut ur skåpet för rengöring.

Ta ut glashyllorna

Ta tag i glashyllorna i framkanten och ta ut dem.

Ta ut glashyllan ovanför grönsakslådan

Bild **9**

Du kan ta ut och demontera glashyllan för rengöring.

Råd

Dra ut grönsakslådan innan glashyllan tas ut.

Glashylla kylförvaringsfack

(endast vissa modeller)

Råd

Rengör inte kylförvaringsfackets glashylla under rinnande vatten.

Innan glashyllan tas ut, plocka ut grönsakslåda och kylförvaringsfack.

Bild **10**

Tryck samtidigt in hållarna, lyft glashyllan och dra den mot dig.

Lådor i kylutrymmet

Bild **8**

Dra ut lådan helt och hållet, lyft den ur det låsta läget och dra ut den.

Sätt tillbaka lådan genom att lägga den på utdragsskenorna och skjuta in den i skåpet. Lådan snäpper fast då man trycker ned den.

Råd

Innan grönsakslådan kan tas ut måste den överliggande glashyllan först tas bort.

Ta ut fryslådan

Bild **7**

Dra ut fryslådan tills det tar emot, lyft i framkanten och ta ut.

Belysning (LED)

Ditt skåp är utrustat med en underhållsfri LED.

Reparationer av denna belysning får endast utföras av Service eller av auktoriserad fackman.

Så här kan du spara energi

- Ställ skåpet i ett torrt rum med god ventilation. Ställ det inte i direkt solljus eller i närheten av en värmekälla (t.ex. element, spis).
Använd vid behov en isolerande skiva.
- Låt varma rätter och drycker först svalna innan du lägger in dem i skåpet.
- Lägg djupfrysta varor som ska tina i kylutrymmet för att på så sätt få nytta av kylan för kylning av matvaror.
- Låt skåpdörren stå öppen så kort tid som möjligt.
- Rengör ibland skåpets baksida för att undvika förhöjd strömförbrukning.
- Om det finns:
Montera väggavståndshållare för att nå den för apparaten redovisade energiupptagningen (se monteringsanvisning). Ett reducerat väggavstånd inskränker ej apparatens funktion.
Energiupptagningen kan då höjas något. Avståndet på 75 mm får inte överskridas.
- Hur inredningsdetaljerna anordnas har inget inflytande på apparatens energiupptagningen.

Driftsljud

Helt normala ljud

Ett brummande ljud

Motorer går (t. ex. kylaggregat, fläkt).

Ett bubblande, surrande eller gurglande ljud

Kylmedel strömmar genom rören.

Ett klickande ljud

Motor, omkopplare eller magnetventil slår på/av.

Knäppande ljud

Automatisk avfrostning sker.

Undvika ljudstörningar

Frysboxen står ojämnt

Justera in skåpet med hjälp av ett vattenpass. Använd skruvfötterna eller lägg något under fötterna.

Frysboxen ”ligger an”

Rucka lite på boxen så att den inte ligger an mot intilliggande möbler eller annan utrustning.

Fack eller avställningsytor vickar eller är fastklämda

Kontrollera att delar som kan tas ut sitter stadigt och inte vickar. Ta eventuellt ut och sätt tillbaka dem på nytt.

Flaskor eller kärl inuti skåpet står för nära varandra

Flytta isär flaskorna och kärlen.

Enklare fel man själv kan åtgärda

Innan du kontaktar Service.

Det är inte alltid nödvändigt att ringa till en serviceverkstad.

Kanske är det bara en småsak som behöver åtgärdas. Prova därför först om felet kan avhjälpas med hjälp av tabellen nedan. Besök av reparatör för icke garantirelaterade åtgärder betalas av den som tillkallar service.

Fel	Möjlig orsak	Åtgärd
Temperaturen avviker kraftigt från den inställda.		I några fall räcker det att stänga av skåpet i 5 minuter. Om det är för varmt, prova efter några timmar om en temparturanpassning skett. Om det är för kallt, kontrollera temperaturen igen nästa dag.
Belysningen fungerar inte. Bild 1 /10	Ljusströmbrytaren har fastnat. Belysningen är defekt.	Kontrollera om det går att få ljusströmbrytaren att röra sig. Bild 1 /9 Se kapitlet "Belysning".
Reducerad ljusstyrka i manöverpanelen.	När manöverpanel inte använts under en tid växlar visningen av manöverpanelen över till energisparmod.	Så snart skåpet åter används, t.ex. när dörrarna öppnas, slår indikatorn om till normal belysning.
Ingen information i teckenfönstret.	Strömavbrott; säkringen har löst ut; stickproppen sitter inte fast i vägguttaget.	Anslut nätkontakten. Kontrollera om det finns ström; kontrollera säkringarna.
Temperaturen i frysutrymmet är för varm.	Skåpet har öppnats ofta. Ventilationsgallren är övertäckta. Frysacket har fått påfyllning av en större mängd färska varor.	Öppna inte skåpet i onödan. Avlägsna hindren. Frys aldrig in mer än max. tillåten mängd.

Fel	Möjlig orsak	Åtgärd
Frysskåpsdörren har varit öppen länge; temperaturen uppnås inte längre.	Evaporatorn i NoFrost-systemet är så kraftigt nedisad att den inte längre avfrostas helautomatiskt.	För att avfrostas evaporatorn bör man ta ut fack och djupfrysta varor och förvara dem väl isolerade på en kall plats. Stäng av frysskåpet och flytta ut det från väggen. Låt skåpsdörren vara öppen. Efter ca 20 minuter börjar smältvattnet rinna ner i avdunstningsskålen på skåpets baksida. Bild 11 För att förhindra att skålen svämmas över bör man torka upp smältvatten med en svamp. När det inte längre rinner något smältvatten i avdunstningsskålen, är förångaren avfrostad. Rengör innerutrymmet. Ta åter frysskåpet i bruk.

Kundtjänst

Närmaste kundtjänstställe hittar du i telefonkatalogen eller i förteckningen över kundtjänstställen. Uppge skåpets typnummer (E-nr) och tillverkningsnummer (FD-nr) för kundtjänsten.

Dessa uppgifter hittar du på typskylten.
Bild **12**

Var snäll och hjälp oss att undvika onödiga framkörningar genom att uppge typ- och tillverkningsnummer. På så sätt slipper du därmed förbundna extrakostnader.

Reparationsuppdrag och råd vid fel

Olika länders kontaktuppgifter hittar du i bifogad förteckning över Serviceställen.

S 0771 11 22 77 local rate

Turvallisuusohjeet ja varoitukset

Ennenkuin otat uuden laitteen käyttöön

Lue käyttö- ja asennusohjeet huolellisesti! Niissä on tärkeitä laitteen asennukseen, käyttöön ja huoltoon liittyviä ohjeita.

Valmistaja ei ole vastuussa, jos käyttöohjeen varoituksia ja ohjeita ei noudateta. Säilytä kaikki ohjeet huolellisesti ja muista antaa ne myös laitteen mahdolliselle uudelle omistajalle.

Tekninen turvallisuus

Laitteen jäähdytyskoneisto sisältää jonkin verran ympäristöystävällistä mutta herkästi syttyvää kylmäainetta R600a. Varo vaurioittamasta jäähdytyskierron putkia kuljetuksen ja asennuksen aikana. Ulosroiskuva kylmäaine voi aiheuttaa silmävammoja tai syttyä tuleen.

Vauriotapauksessa

- vältä avotulta ja sytytysläheteitä laitteen lähellä,
- tuuleta huonetta hyvin muutaman minuutin ajan,

- kytke laite pois toiminnasta ja irrota verkkopistoke pistorasiasta,
- ota yhteys huoltopalveluun.

Mitä enemmän laitteessa on kylmäainetta, sitä suurempi tulee olla huoneen, johon laite sijoitetaan. Jos kylmälaite sijoitetaan liian pieneen huoneeseen, saattaa vuototapauksessa syntyä herkästi syttyvää kaasuihmaseosta.

Kylmäaineen 8 g kohti sijoitustilan tulee olla vähintään 1 m³. Laitteen kylmäainemäärä on ilmoitettu laitteen sisäpuolella olevassa tyyppikilvessä.

Jos laitteen verkkoliitäntäjohto vioittuu, sen saa vaihtaa ainoastaan valmistaja, valtuutettu huoltoliike tai vastaavat asennusoikeudet omaava henkilö. Väärin tehdyistä asennuksista ja korjauksista saattaa käyttäjälle aiheutua vakavia turvallisuusriskejä.

Korjaukset saa suorittaa vain valmistaja, valtuutettu huoltoliike tai vastaavat asennusoikeudet omaava henkilö.

Käytä ainoastaan valmistajan alkuperäisosa. Valmistaja takaa, että turvallisuusvaatimukset on täytetty, vain käytettäessä alkuperäisosa.

Verkkoliitäntäjohdon jatkojohdon saa hankkia vain valtuutetusta huoltopalvelusta.

Käytön aikana

- Älä käytä kylmälaitteen sisällä sähkölaitteita (esim. lämmittimiä, sähkökäyttöisiä jääpalakoneita). Räjähdysvaara!
- Älä käytä höyrypesureita laitteen sulattamiseen tai puhdistamiseen. Höyryä voi päästä sähkölaitteisiin, jolloin seurauksena saattaa olla oikosulku. Sähköiskun vaara!
- Älä käytä teräväpäisiä tai -reunaisia esineitä huurteen ja jään poistamiseen. Kylmäaineputket saattavat tällöin vaurioitua. Ulosroiskuva kylmäaine voi aiheuttaa silmävammoja tai syttyä tuleen.
- Älä säilytä kylmälaitteessa räjähdysalttiita aineita (esim. suihkepulloja). Räjähdysvaara!
- Älä astu jalustan, ulosvedettävien osien, ovien jne.päälle äläkä nojaa niihin.
- Kun sulatat tai puhdistat kylmälaitteen, irrota ensin pistotulppa pistorasiasta tai kierrä irti sulake tai kytke sitä vastaava automaattisulake pois päältä. Irrota pistotulppa pistorasiasta vain pistotulpasta kiinni pitäen, älä vedä liitäntäjohdosta.
- Säilytä pulloja, joissa on korkeaprosenttista alkoholia, vain pystyasennossa ja tiiviisti suljettuna.
- Varo ettei muoviosiin ja ovitiivisteeseen pääse öljyä ja rasvaa. Muoviosat ja ovitiiviste saattavat silloin haurastua.
- Älä peitä ilmankiertoaukkoja tai aseta mitään niiden eteen.

■ **Näin vältät lapsiin ja apua tarvitseviin henkilöihin kohdistuvat riskit:**

Vaaroille alttiina ovat lapset ja sellaiset henkilöt, joiden fyysiset, henkiset tai aistinvaraiset ominaisuudet tai kokemus ja tiedon puute estävät heitä käyttämästä laitetta turvallisesti.

Varmista, että lapset tai tällaiset henkilöt tiedostavat laitteesta aiheutuvat vaarat.

Lapset ja tällaiset henkilöt eivät saa käyttää laitetta ilman heidän turvallisuudestaan vastaavan henkilön valvontaa tai opastusta.

Anna vain 8-vuotiaiden tai sitä vanhempien lasten käyttää laitetta.

Valvo lapsia laitteen puhdistuksen ja huoltotoimenpiteiden aikana.

Älä anna lasten leikkiä laitteella.

- Älä säilytä pakastinosassa pulloissa ja tölkeissä olevia nesteitä (etenkin jos kyseessä ovat hiilihappoiset nesteet). Pullot ja tölkit saattavat rikkoutua!
- Älä laita pakastinosasta otettuja pakasteita heti suuhun. Jäätymisvamman vaara!
- Varo koskettamasta käsin pitemmän aikaa pakasteita, jäätä, höyrytimen putkia tms. Jäätymisvamman vaara!

Lapsia koskevat varoitukset

- Älä anna lasten leikkiä pakkausmateriaalilla. Kartonki ja muovi saattavat aiheuttaa väärinkäytettynä tukehtumisvaaran!
- Älä anna lasten leikkiä kylmälaitteella!
- Kun kylmälaite on lukollinen: säilytä avainta poissa lasten ulottuvilta!

Yleisiä määräyksiä

Laite soveltuu

- elintarvikkeiden säilytykseen ja pakastamiseen,
- jään valmistamiseen.

Laite on tarkoitettu ainoastaan kotitalouskäyttöön.

Laite on radiohäiriösuojattu EU-direktiivin 2004/108/EC mukaisesti.

Laitteen jäähdytyskierron tiiviys on testattu.

Tämä tuote täyttää sähkölaitteille annettujen turvallisuusmääräysten vaatimukset (EN 60335-2-24).

Tämä laite on tarkoitettu käytettäväksi enintään 2000 metrin korkeudella merenpinnasta.

Kierrätysohjeet

Pakkausmateriaalin hävittäminen

Pakkaus suojaa laitetta kuljetusvaurioilta. Kaikki laitteen pakkauksessa käytetyt materiaalit ovat ympäristöystävällisiä ja ne voidaan kierrättää. Osallistu ympäristöystävälliseen jätehuoltoon toimittamalla pakkausmateriaali kierrätykseen.

Lähempiä tietoja hävittämismahdollisuuksista saat alan liikkeistä sekä kunnan ja kaupungin jätehuoltoasioista vastaavilta henkilöiltä.

Käytöstä poistetun laitteen kierrätysohjeet

Käytöstä poistetut laitteet voidaan kierrättää ja toimittamalla laitteet kierrätykseen saadaan arvokkaita raaka-aineita uudelleen käytettäväksi.



Tämän laitteen merkintä perustuu käytettyjä sähkö- ja elektroniikkalaitteita (waste electrical and electronic equipment - WEEE) koskevaan direktiiviin 2012/19/EU.

Tämä direktiivi määrittää käytettyjen laitteiden palautus- ja kierrätys-säännökset koko EU:n alueella.

Varoitus

Kun poistat vanhan laitteen käytöstä

1. Irrota pistotulppa pistorasiasta.
2. Katkaise liitäntäjohto ja irrota se pistotulppineen.
3. Jätä kaappiin hyllyt ja laatikot, näin lasten on vaikeampi päästä sisälle kaappiin!
4. Älä anna lasten leikkiä käytöstä poistetulla laitteella. Tukehtumisvaara!

Kylmälaitteiden jäähdytyskoneisto, ja eristeet on hävitettävä asianmukaisesti. Huolehdi siitä, että laitteen putket eivät vaurioidu matkalla jätehuoltopisteeseen.

Toimituskokonaisuus

Kun olet poistanut kaikki osat pakkauksesta, tarkista ettei niissä ole kuljetusvaurioita.

Ota tarvittaessa yhteyttä jälleenmyyjään, jolta hankit laitteen, tai asiakaspalveluumme.

Toimitus koostuu seuraavista osista:

- Vapaasti sijoitettava laite
- Varustelu (mallikohtainen)
- Asennustarvikepussi
- Käyttöohje
- Asennusohjeet
- Huoltovihko
- Takuukortti
- Tietoa energiankulutuksesta ja äänitasosta

Sijoitustilan lämpötila ja ilmankierto

Sijoitushuoneen lämpötila

Kylmälaite on suunniteltu määrätylle ilmastoluokalle. Ilmastoluokan mukaan vaihdellen laitetta voi käyttää paikoissa, joiden lämpötila on seuraava.

Laitteen ilmastoluokka on merkitty tyyppikilpeen, kuva 12.

Ilmastoluokka	Sallittu huonelämpötila
SN	+10 °C - 32 °C
N	+16 °C - 32 °C
ST	+16 °C - 38 °C
T	+16 °C - 43 °C

Huomautus

Kylmälaite toimii tehokkaasti noudatettaessa ilmoitetun ilmastoluokan lämpötilarajoja. Mikäli laitetta, jonka ilmastoluokka on SN, käytetään alhaisemmissa lämpötiloissa, niin laitteen vahingoittuminen voidaan poissulkea +5 °C lämpötilaan asti.

Ilmankierto

Kuva 3

Kylmälaitteen takana ja sivuilla oleva ilma lämpenee. Lämpimän ilman on päästävää poistumaan esteettä. Muutoin jäähdytyskoneisto käy suurella teholla ja sähkönkulutus lisääntyy. Älä peitä ilmankiertaukkoja tai aseta mitään niiden eteen!

Laitteen sähköliitäntä

Kun laite on asennettu paikalleen, odota vähintään tunti, ennen kuin kytket sen toimintaan. Mikäli kylmälaite on ollut jossain kuljetusvaiheessa vaaka-asennossa, on kompressorissa olevaa öljyä saattanut päästä jäähdytysjärjestelmään.

Puhdista laite sisältä ennen sen ottamista käyttöön ensimmäistä kertaa (katso kappale Laitteen puhdistus).

Sähköliitäntä

Pistorasian tulee sijaita lähellä laitetta ja siihen tulee päästä helposti käsiksi myös laitteen asennuksen jälkeen.

Laite täyttää suojausluokan I vaatimukset. Laitteen saa liittää 220–240 V/50 Hz vaihtovirtaan ainoastaan määräysten mukaisesti asennetun, suojoittimella varustetun pistorasian kautta. Pistorasia tulee suojata 10–16 A sulakkeella.

Laitteissa, joita käytetään Euroopan ulkopuolisissa maissa, on tarkistettava, onko sähköverkon jännite ja virtalaji sama kuin laitteessa. Löydät nämä tiedot tyyppikilvestä. Kuva 12



Varoitus

Laitetta ei saa missään tapauksessa liittää elektroniseen energiansäästöpiistikkeeseen.

Laitteen käyttö on mahdollista verkko- ja siniaaltoinvertterillä. Kun kyseessä ovat aurinkosähkölaitteet, jotka kytketään suoraan yleiseen sähköverkkoon, käytetään verkkoinvertteriä. Kun kytkentä yleiseen sähköverkkoon ei ole mahdollista (esim. veneessä tai mökillä), tulee käyttää siniaaltoinvertteriä.

Tutustuminen laitteeseen



Käännä esiin ohjeiden lopussa oleva kuvasivu. Käyttöohjeet pätevät eri malleille.

Varustelussa saattaa olla laitemallikohtaisia eroja.

Kuvissa saattaa olla laitemallikohtaisia eroja.

Kuva **1**

* Ei kaikissa malleissa.

- A Jääkaappiosa
B Pakastinosa

- 1-8 Ohjaustaulu
9 Sisävalokytkin
10 Valaisin (LED)
11 Ilman ulostuloaukko
12 Jääkaappiosan hyllyt
13 Pullohylly
14 Vihanneslaatikko
15 Chiller-lokero
16 Pakastuslaatikko
17 Pakastava ritilähylly
18 Ruuvijalat
19 Munalokero
20* Voi ja juustolokero
21 Aktiivihiihisuodatin
22* Pullonpidike
23 Ovihylly suurille pulloille
24* Kylmävaraaja/pakastuskalenteri

Ohjaustaulu

Kuva **2**

- 1 **Päälle/pois-kytkin**
Kytkintä käytetään koko laitteen päälle- ja poiskytkemiseen.
- 2 **Hälytysäänen poistokytkin**
Tästä kytketään hälytysääni pois päältä (katso kappale »Hälytystoiminto«).
- 3 **Pakastinosan »super«-kytkin«**
Tästä kytketään pikapakastus päälle ja pois päältä.
- 4 **Pakastinosan lämpötilavalitsin**
Tästä valitaan pakastinosan lämpötila.
- 5 **Pakastinosan lämpötilanäyttö**
Numerot vastaavat pakastinosaan säädettyä lämpötilaa Celsiusasteina (°C).
- 6 **Jääkaappiosan super-kytkin**
Tästä kytketään pikajäähdytys päälle ja pois päältä.
- 7 **Jääkaappiosan lämpötilavalitsin**
Tästä valitaan jääkaappiosan lämpötila.
- 8 **Jääkaappiosan lämpötilanäyttö**
Numerot vastaavat viileäosaan säädettyä lämpötilaa Celsiusasteina (°C).

Laitteen kytkeminen toimintaan

Käynnistä kylmälaite päälle/pois kytkimestä **2**/1.

Hälytysääni kuuluu. Hälytysäänen poistokytkimen **2**/2 valo alkaa vilkkua.

Paina hälytysäänen poistokytkintä **2**/2. Hälytysääni kytkeytyy pois päältä.

Hälytysäänen poistokytkimen **2**/2 valo palaa, kunnes pakastinosaan säädetty lämpötila on saavutettu.

Jääkaappiosan sisävalo palaa oven ollessa auki.

Huomautus

Jos painat valokytkintä, kuva **1**/9, oven ollessa auki, sisävalo ja ohjaustaulun näytöt sammuvat.

Seuraavat lämpötilat ovat tehdassuosituksia:

- Jääkaappiosa: +4 °C
- Pakastinosa: -18 °C

Käyttöä koskevia huomautuksia

- Kun kaappi on kytketty toimintaan, saattaa kestää monta tuntia, ennen kuin säädetyt lämpötilat on saavutettu.
- Täysautomaattisen NoFrost-järjestelmän ansiosta pakastinosaan ei muodostu jäätä. Pakastinosaa ei tarvitse enää sulattaa.
- Kaapin sivujen osittaisella lämmittämisellä estetään kondenssiveden muodostuminen oviivisteeseen alueelle.
- Jos pakastinosan ovea ei saa heti auki sen sulkemisen jälkeen, niin odota hetki, kunnes alipaine on tasaantunut.

Lämpötilan säätö

Kuva **2**

Jääkaappiosa

Lämpötilan voi säätää välille +2 °C – +8 °C.

Paina lämpötilavalitsinta 7 niin monta kertaa, kunnes jääkaappiosan lämpötila on haluamasi.

Viimeiseksi säädetty arvo tallentuu laitteen muistiin. Valittu lämpötila tulee näkyviin lämpötilanäyttöön 8.

Jääkaappiosan lämpötilan tehdassuositus on +4 °C.

Helposti pilaantuvia elintarvikkeita ei tulisi säilyttää yli +4 °C lämpötiloissa.

Pakastinosa

Lämpötilan voi säätää välille -16 °C – -24 °C.

Paina lämpötilavalitsinta 4 niin monta kertaa, kunnes pakastinosan lämpötila on haluamasi.

Viimeiseksi säädetty arvo tallentuu laitteen muistiin. Valittu lämpötila tulee näkyviin lämpötilanäyttöön 5.

Energiansäästötila

Ohjaustaulun näytöksi vaihtuu energiansäästötila, kun et käytä kaappia.

Tällöin palavat vain tarvittavat lamput heikommalla teholla kuin normaalisti.

Kun käytät taas kaappia, esim. avaamalla oven, näytön valaistus toimii normaalisti.

Hälytystoiminto

Hälytys voi aktivoitua seuraavissa tapauksissa:

Ovihälytys

Jos kaapin ovi on auki yli minuutin, oven hälytysääni (jatkuva ääni) kytkeytyy päälle. Kun suljet oven tai painat hälytyksen poistokytkintä 2, hälytysääni kytkeytyy pois päältä.

Lämpötilahälytys

Lämpötilahälytys kytkeytyy päälle, kun pakastinosassa on liian lämmintä ja pakasteet ovat vaarassa sulaa.

Hälytysäänen poistokytkin	Selitys
palaa	Lämpötilahälytys: Pakasteet eivät ole vaarassa sulaa.
vilkkuu	Sulamishälytys: Pakasteet ovat tai ovat olleet vaarassa sulaa.

Hälytys voi kytkeytyä päälle ilman, että pakasteet ovat vaarassa sulaa:

- kun laite otetaan käyttöön,
- kun laitteeseen sijoitetaan kerralla suuria määriä tuoreita elintarvikkeita,
- kun pakastinosan ovi on ollut liian kauan auki.

Huomautus

Älä pakasta enää osittain tai kokonaan sulaneita pakasteita. Valmista pakasteet ensin ruoaksi keittämällä tai paistamalla, jolloin voit pakastaa ne uudelleen.

Muista, että tällaisten pakasteiden säilyvyys ei enää vastaa maksimi säilyvyysaikaa.

Hälytyksen poiskytkentä

Kuva **2**

Kytke hälytysääni pois päältä painamalla hälytysäänen poistokytkintä 2.

Käyttötilavuus

Tiedot hyötytilavuudesta löydät laitteesi tyyppikilveltä. Kuva **12**

Koko pakastustilavuuden käyttäminen

Kun haluat sijoittaa kaappiin pakasteita maksimi määrän, voit poistaa kaikki pakastuslaatikot alinta laatikkoa lukuunottamatta, ja sijoittaa elintarvikkeet suoraan pakastaville ritilähyllyille.

Pakastuslaatikoiden poistaminen

Poista pakastuslaatikot vetämällä ne ulos vasteseen asti, nosta vähän etureunasta ja poista. Kuva **7**

Jääkaappiosa

Jääkaappiosa on ihanteellinen valmiiden ruokien, leivonnaisten, säilykkeiden, tiivistemaidon ja kovan juuston säilytyspaikka.

Säilytysohjeita

- Säilytä kaapissa vain tuoreita ja virheettömiä elintarvikkeita. Näin ne säilyvät pidemmän aikaa hyvälaatuisina ja tuoreina.
- Kun ostat eineksiä ja säilykkeitä, huomioi valmistajan ilmoittama vähimmäissäilyvyysaika tai viimeinen käyttöpäivä.

- Säilytä elintarvikkeita kaapissa pakattuina tai kannellisessa astiassa, jotta niiden aromi, väri ja tuoreus säilyvät. Näin myös erilaiset maut eivät pääse sekoittumaan toisiinsa eikä jääkaappiosan muovipintojen väri muutu.
- Anna lämpimien ruokien ja juomien jäähtyä, ennen kuin asetat ne kaappiin.

Huomautus

Varo, että elintarvikkeet eivät kosketa takaseinää. Ilma ei silloin kierrä kaapissa tehokkaasti.

Elintarvikkeet tai pakkaukset voivat jäätyä kiinni takaseinään.

Pikajäähdytys

Kun käynnistät pikajäähdytyksen, jääkaappiosan lämpötila laskee noin 6 tunniksi mahdollisimman alhaiseksi. Sen jälkeen jääkaappi kytkeytyy automaattisesti sille lämpötilalle, joka oli valittuna ennen pikajäähdytyksen käynnistämistä.

Käynnistä pikajäähdytys esim.

- ennen kuin sijoitat kaappiin isompia määriä elintarvikkeita.
- juomien pitää olla nopeasti kylmiä tarjoiltavaksi.

Päälle- ja poiskytkentä

Kuva [2](#)

Paina pikajäähdytyksen kytkintä 6.

Kytkimen valo palaa, kun pikajäähdytys on käynnistetty.

Pakastinosa

Pakastinosa on tarkoitettu

- pakasteiden säilyttämiseen.
- jääpalojen valmistamiseen.
- elintarvikkeiden pakastamiseen.

Huomautus

Varmista, että pakastinosan ovi on kunnolla kiinni! Oven ollessa auki pakasteet sulavat ja pakastinosaan muodostuu enemmän jäätä. Sitä paitsi: sähkönkulutus lisääntyy turhasta energian käytöstä!

Maksimi pakastusteho

Tiedot maksimi pakastustehosta vuorokauden (24 tunnin) aikana löydät tyyppikilvestä. Kuva [12](#)

Pakastaminen ja pakasteiden säilyttäminen

Pakasteiden ostaminen

- Tarkista, että myyntipakkaus on ehjä.
- Tarkista tuotteen säilyvyysaika.
- Liikkeen säiliopakastimen lämpötilan tulee olla -18 °C tai kylmempi.
- Vie pakasteet kotiin kylmälaukussa, jos vain mahdollista, ja aseta ne heti pakastimeen.

Sijoitteluhjeita

- Kun pakastat isompia määriä elintarvikkeita, sijoita ne ylimpään lokeroon. Silloin ne pakastuvat erittäin nopeasti.
- Asettele elintarvikkeet lokeroihin tai pakastuslaatikoihin mahdollisimman laajalle alalle.


Huomautus

Vielä sulat elintarvikkeet eivät saa koskettaa jo pakastettuja elintarvikkeita. Sijoita tarvittaessa jo pakastuneet elintarvikkeet muihin pakastuslaatikoihin.

Pakasteiden säilytys

Työnnä pakastuslaatikot vasteeseen saakka, jotta ilma kiertää tehokkaasti.

Jos pakasteita on runsaasti, voit poistaa kaapista kaikki pakastuslaatikot alimmaista lukuunottamatta ja sijoittaa elintarvikkeet suoraan pakastaville ritilähyllyille.

Poista pakastuslaatikot vetämällä ne ulos vasteeseen asti, nosta vähän etureunasta ja poista. Kuva 

Tuoreiden elintarvikkeiden pakastaminen

Pakasta vain tuoreita ja virheettömiä elintarvikkeita.

Jotta vihannesten ravintoarvo, aromi ja väri säilyvät mahdollisimman hyvänä, ne kannattaa ryöpätä ennen pakastamista. Munakoisot, paprikat, kesäkurpitsat ja parsat voit pakastaa ilman ryöppäämistä.

Pakastamisesta ja ryöppäämisestä kertovaa kirjallisuutta saat kirjakaupoista ja kirjastoista.

Huomautus

Vielä sulat elintarvikkeet eivät saa koskettaa jo pakastettuja elintarvikkeita.

- Voit pakastaa seuraavia elintarvikkeita: Leivonnaiset, kala ja äyriäiset, liha, riistaliha, linnunliha, vihannekset, hedelmät, yrtit, kananmunat ilman kuorta, meijerituotteet kuten juusto, voi ja rahka, valmisruoat ja tähteeksi jäänyt ruoka kuten keitot, pataruoat, kypsä liha ja kala, perunaruuat, laatikot ja makeat jälkiruoat.
- Et voi pakastaa seuraavia elintarvikkeita: Vihannokset, jotka tavallisesti syödään raakana, kuten lehtisalaatit tai retiisit, kuorimattomat kananmunat, viinirypäleet, kokonaiset omenat, päärynät ja persikat, kovaksi keitetyt kananmunat, jogurtti, piimä, hapankerma, ranskankerma ja majoneesi.

Pakasteiden pakkaaminen

Pakkaa elintarvikkeet ilmatiiviisti, jotta ne eivät menetä makuaan tai kuivu.

1. Aseta elintarvike pussiin tai kelmuun.
2. Poista ilma pakkauksesta.
3. Sulje pakkaus tiiviisti.
4. Merkitse pakkauksen etikettiin sisältö ja pakastuspäivämäärä.

Pakkaukseksi soveltuvat tuotteet:

Muovikelmut, polyeteenistä valmistetut muovipussit, alumiinifoliot ja pakasterasiat.

Näitä tuotteita saat alan liikkeistä.

Pakkaukseksi soveltumattomat tuotteet:

Käärepaperi, voipaperi, sellofaani, jätépussit ja käytetyt muovikassit.

Sopivat sulkemiseen käytettävät tarvikkeet:

Kuminauhat, muovikiinnittimet, naru, kylmänkestävät teipit yms.

Polyeteenistä valmistetut pussit ja kelmut voi kuumasaumata tarkoitukseen sopivalla laitteella.

Pakasteiden säilyvyysaika

Säilyvyysaika vaihtelee pakastelajin mukaan.

Kun lämpötila on -18 °C:

- Kala, makkara, valmiit ruoat, leivonnaiset:
enintään 6 kuukautta
- Juusto, linnut, liha:
enintään 8 kuukautta
- Vihannekset, marjat/hedelmät:
enintään 12 kuukautta

Pikapakastus

Elintarvikkeiden tulee pakastua läpikotaisin mahdollisimman nopeasti, jotta niiden vitamiinit, ravintoarvo, ulkonäkö ja maku säilyvät ennallaan.

Käynnistä pikapakastus muutamaa tuntia ennen tuoreiden elintarvikkeiden sijoittamista kaappiin, jottei lämpötila nouse liikaa.

Yleensä riittää 4–6 tuntia.

Kun haluat pakastaa kerralla maksimimäärän pakasteita, käynnistä pikapakastus 24 tuntia ennen tuoreiden elintarvikkeiden sijoittamista kylmälaitteeseen.

Pienet määrät elintarvikkeita (max. 2 kg) voit pakastaa ilman pikapakastusta.

Huomautus

Kun pikapakastus on käynnistetty, käyntiäänet saattavat kuulua voimakkaampina.

Päälle- ja poiskytkentä

Kuva 2

Paina pikajäähdytyksen kytkintä 3.

Kun pikapakastus on käynnistetty, painikkeen valo palaa.

Pikapakastus kytkeytyy automaattisesti pois päältä noin 2½ vuorokauden kuluttua.

Pakasteiden sulattaminen

Pakastelajin ja käyttötarkoituksen mukaan voit valita seuraavista mahdollisuuksista:

- huoneen lämmössä
- pakastimessa
- sähkölieden uunissa, kiertoilmapuhaltimella tai ilman
- mikroaaltouunissa



Huom.

Älä pakasta enää osittain tai kokonaan sulaneita pakasteita. Valmista pakasteet ensin ruoaksi keittämällä tai paistamalla, jolloin voit pakastaa ne uudelleen.

Tällaisten pakasteiden säilyvyys ei enää vastaa maksimi säilyvyysaikaa.

Lisävarusteet

(ei kaikissa malleissa)

Hyllyt ja ovilokerot

Voit vaihtaa tarvittaessa sisätilan hyllyjen ja ovilokeroiden paikkaa: Vedä hyllyä itseesi päin, kallista alaspäin ja poista sivukautta. Irrota ovilokero nostamalla se pois ovesta.

Pullohylly

Kuva **4**

Pullohyllyssä voit säilyttää pulloja turvallisesti. Voit muuttaa pidikkeen paikkaa.

Vihanneslaatikko, jonka ilmankosteutta voidaan säätää

Kuva **5**

Jotta edellytykset vihannesten, salaattien ja hedelmien säilytykseen ovat optimaaliset, voit säätää vihanneslaatikon ilmankosteuden aina sen mukaan, kuinka paljon elintarvikkeita on laatikossa.

Ilmankosteuden ohjauksen ansiosta elintarvikkeet säilyvät tuoreina kaksi kertaa kauemmin kuin normaali säilytysalueella.

Kun elintarvikkeita on vähän – työnnä säädin vasemmalle.

Kun elintarvikkeita on paljon – työnnä säädin oikealle.

Huomautuksia

- Kylmälle arat hedelmät (kuten ananas, banaanit, papaija ja sitrushedelmät) ja vihannekset (kuten munakoisot, kurkut, kesäkurpitsa, paprika, tomaatit ja perunat) kannattaa säilyttää jääkaapin ulkopuolella noin +8 °C - +12 °C lämpötilassa, jotta niiden laatu ja aromi säilyvät mahdollisimman hyvänä.
- Säilytettävien elintarvikkeiden ja määrän mukaan vihanneslaatikkoon saattaa muodostua kondenssivettä. Pyyhi kondenssivesi pois kuivalla pyyhkeellä ja säädä vihanneslaatikon ilmankosteus sopivaksi säätimellä.

Chiller-lokero

Kuva **1**/15

Chiller-lokerossa on alhaisempi lämpötila kuin jääkaappiosassa. Lämpötila voi olla jopa alle 0 °C.

Ihanteellinen kalan, lihan ja makkaroiden säilytystila. Se ei sovi salaateille tai vihanneksille eikä kylmälle herkille elintarvikkeille.

Pakastuskalenteri

Kuva **1**/24

Jotta pakasteiden laatu säilyy hyvänä, älä ylitä säilytysaikaa. Säilytysaika vaihtelee pakastelajin mukaan. Symbolien kohdalla olevat numerot ilmoittavat pakasteiden pisimmän sallitun säilytysajan kuukausina. Kun ostat pakasteita kaupasta, huomioi niiden valmistus- tai säilyvyysaika.

Kylmävaraaja

Kuva **6**

Kylmävaraaja hidastaa pakasteiden lämpenemistä sähkökatkon tai toimintahäiriön aikana. Kun asetat kylmävaraajan ylimpään lokeroon pakasteiden päälle, saavutetaan pisin säilytysaika.

Voit säilyttää kylmävaraajaa myös ovilokerossa, jolloin saat enemmän säilytystilaa.

Voit myös ottaa kylmävaraajan pois kaapista ja käyttää sitä tilapäisesti elintarvikkeiden kylmänä pitämiseen, esim. kylmälaukussa.

Aktiivihiihisiuodatin

Kuva **1**/21

Aktiivihiihisiuodatin huolehtii ilman vaihtumisesta ja pitää ilman raikkaana kaapissa.

Tarra »OK«

(ei kaikissa malleissa)

»OK« lämpötilan tarkastustoiminto mittaa alle +4 °C lämpötilat. Säädä lämpötila vähitellen alhaisemmaksi, jos tarraan ei tule näkyviin teksti »OK«.

Huomautus

Kun kylmälaite otetaan käyttöön, voi kestää 12 tuntia, kunnes lämpötila on oikea.



Oikea säätö

Laitteen kytkeminen pois toiminnasta ja väliaikainen käytöstä poisto

Laitteen kytkeminen pois toiminnasta

Kuva **2**

Paina päälle-/pois-kytkintä 1. Jäähdytyskoneisto kytkeytyy pois päältä.

Laitteen kytkeminen pois toiminnasta väliaikaisesti

Kun laite on pitempään käyttämättä:

1. Kytke laite pois toiminnasta.
2. Irrota pistoke pistorasiasta tai kytke automaattisulake pois päältä tai kierrä sulake irti.
3. Puhdista laite.
4. Jätä kaapin ovi auki.

Laitteen puhdistus



Huom.

- Älä käytä hankaavia, happamia tai klooria sisältäviä puhdistusaineita tai liuottimia.
- Älä käytä hankaavia tai naarmuttavia puhdistusmenetelmiä. Metallipinnoille saattaa muodostua korroosiota.
- Älä pese hyllyjä tai rasioita astianpesukoneessa. Osien muoto voi muuttua!

Varo, että pesuvettä ei pääse

- pakastinosan pohjan etuosassa olevaan rakoon,
- ohjaustauluun,
- tai sisävalaisimeen.

Toimi seuraavasti:

1. Kytke laite pois toiminnasta ennen puhdistamista.
2. Irrota pistotulppa pistorasiasta tai irrota sulake tai kytke automaattisulake pois päältä.
3. Poista pakasteet ja säilytä niitä viileässä paikassa. Aseta kylmävaraaja (mikäli laitteen mukana) elintarvikkeiden päälle.
4. Odota, kunnes huurrekerros on sulanut.
5. Puhdista laite pehmeällä liinalla ja haalealla vedellä, johon on lisätty vähän pH-arvoltaan neutraalia käsinpesuun tarkoitettua astianpesuainetta. Varo, ettei pesuvettä pääse sisävalaisimeen.
6. Pyyhi ovi- ja ovitieviste puhtaalla vedellä ja kuivaa huolella.
7. Puhdistuksen jälkeen: liitä laite takaisin verkkovirtaan ja kytke toimintaan.
8. Aseta pakasteet takaisin kaappiin.

Varustelu

Voit poistaa puhdistamista varten kaikki kylmälaitteen osat, joiden paikka on muuteltavissa.

Lasihyllyjen poistaminen

Vedä lasihyllyä itseesi päin ja poista kaapista.

Vihanneslaatikon yläpuolella olevan lasihyllyn poistaminen

Kuva 9

Voit poistaa lasihyllyn ja irrottaa sen osat toisistaan puhdistamista varten.

Huomautus

Vedä vihanneslaatikko ulos ennen lasihyllyn poistamista.

Kylmäsäilytysosan lasihylly

(ei kaikissa malleissa)

Huomautus

Älä pese kylmäsäilytysosan lasihyllyä juoksevan veden alla.

Poista vihanneslaatikko ja kylmäsäilytysosa kaapista ennen lasihyllyn poistamista.

Kuva 10

Paina pidikkeitä samanaikaisesti, nosta vähän lasihyllyä, vedä itseesi päin ja poista.

Jääkaappiosan laatikot

Kuva 8

Vedä laatikko kokonaan ulos, nosta ylös, jotta se irtoaa lukituksesta, ja poista kaapista.

Kun laitat laatikon takaisin kaappiin, aseta se kiskoille ja työnnä kaappiin. Laatikko lukittuu paikalleen alaspainettaessa.

Huomautus

Voit poistaa vihanneslaatikon kaapista vasta sitten, kun sen yläpuolella oleva lasihylly on poistettu.

Pakastuslaatikoiden poistaminen

Kuva 7

Vedä pakastuslaatikko vasteeseen asti, nosta vähän etureunasta ja poista.

Valaisin (LED)

Kylmälaite on varustettu huoltovapaalla LED-valaisimella.

Tällaisten valaisinten korjaukset saa suorittaa vain valtuutettu huoltoliike tai valtuutetut alan asentajat.

Näin voit säästää energiaa

- Sijoita kylmälaite kuivaan tilaan, jossa on hyvä ilmanvaihto! Kylmälaite ei saa olla alttiina suoralle auringonpaisteelle eikä lämmönlähteiden, kuten liedien, lämmittimien tms. välittömässä läheisyydessä.
Käytä tarvittaessa sopivaa eristyslevyä.
- Anna lämpimien ruokien ja juomien jäähtyä ennen kaappiin asettamista.
- Sulata pakasteet jääkaappiosassa. Näin voit käyttää pakasteista lähtevää kylmyyttä jääkaapin jäähdyttämiseen.
- Älä pidä kaapin ovia auki turhan kauan.
- Puhdista ajoittain laitteen takaseinä, niin vältyt lisääntyneeltä sähkönkulutukselta.
- Mikäli laitteen mukana: Asenna seinävälilevy, jotta kylmälaitteen energiankulutus vastaa ilmoitettua (katso Asennusohje). Jos laitteen ja seinän välinen tila on pienempi, se ei häiritse laitteen toimintaa. Energiankulutus saattaa tällöin lisääntyä jonkin verran. Etäisyys ei saa olla yli 75 mm.
- Varusteiden sijoittelu ei vaikuta laitteen energiankulutukseen.

Käyntiäänet

Normaalit toimintaan kuuluvat äänet

Hurina

Moottorit ovat toiminnassa (esim. jäähdytyskoneisto, puhallin).

Hurina, kohina tai surin

Kylmäaine virtaa putkia pitkin.

Napsahdus

Moottori, kytkimet tai magneettiventtiilit kytkeytyvät päälle ja pois päältä.

Naksahdus

Automaattinen sulatus käynnistyy.

Tavallisuudesta poikkeavat äänet, jotka voit poistaa helposti itse

Laite ei seiso suorassa

Suorista laite vesivaa'an avulla. Korjaa lattian epätasaisuudet säätöjalkojen avulla tai asettamalla laitteen alle sopivat alustat.

Laite »nojaa«

Siirrä laite irti viereisistä kalusteista tai laitteista.

Laatikot tai hyllyt heiluvat tai ovat juuttuneet kiinni

Tarkista, ovatko ulosvedettävät osat kunnolla paikoillaan. Korjaa tarvittaessa niiden asentoa.

Pullot tai astiat koskettavat toisiaan

Siirrä pullot ja astiat kauemmaksi toisistaan.

Ohjeita käyttöhäiriöiden varalle

Ennenkuin soitat huoltoon:

Tarkista seuraavien ohjeiden avulla, voitko poistaa vian itse.

Kun kyseessä ovat tällaiset pienet viat, joudut maksamaan huoltomiehen käynnistä aiheutuneet kulut myös takuuajana!

Häiriö	Mahdollinen syy	Toimenpide
Lämpötila poikkeaa hyvin paljon asetetusta lämpötilasta.		Joissakin tapauksissa riittää, kun kytket laitteen pois päältä 5 minuutiksi. Jos lämpötila on liian korkea, tarkista muutaman tunnin kuluttua, onko lämpötila lähentynyt asetettua lämpötilaa. Jos lämpötila on liian alhainen, tarkista lämpötila vielä kerran seuraavana päivänä.
Sisävalo ei pala. Kuva f1 /10	Sisävalokytkin on juuttunut kiinni. Valaisin on viallinen.	Yritä saada valokytkin liikkumaan. Kuva f1 /9 Katso kappale »Valaistus«.
Ohjaustaulun valaistusteho on normaalia heikompi.	Jos kaappi on jonkin aikaa käyttämättä, ohjaustaulun näyttö siirtyy energiansäästötilaan.	Heti kun käytät taas kaappia, esim. avaamalla oven, näytön valaistus toimii normaalisti.
Mikään näyttö ei pala.	Virtakatko, sulake on palanut; verkkopistoke ei ole kunnolla pistorasiassa.	Laita pistotulppa pistorasiaan. Tarkista, onko virtaa; tarkista sulakkeet.
Pakastinosassa on liian lämmintä.	Laitteen ovi on ollut usein auki. Ilmankiertoaukot on peitetty.	Älä avaa ovea turhan usein. Poista esteet.
	Pakastettiin kerralla suurempi määrä tuoreita elintarvikkeita.	Älä ylitä maksimi määrää.

Häiriö	Mahdollinen syy	Toimenpide
Pakastinosan ovi on ollut pitkän aikaa auki; lämpötila ei vastaa enää säädettyä.	NoFrost-järjestelmän höyrystimeen (jäähdytuselementti) on muodostunut niin paljon jäätä, ettei täysautomaattinen sulatusjärjestelmä enää tehoa siihen.	Sulata höyrystin. Ota ensin pakasteet pois laitteesta ja säilytä niitä hyvin pakattuina viileässä paikassa. Kytke laite pois päältä ja siirrä se irti seinästä. Jätä kaapin ovi auki. Sulamisvesi alkaa valua laitteen takana olevaan haihdutusastiaan, noin 20 minuutin kuluttua. Kuva 11 Pyyhi sulamisvesi pois pesusienellä monta kertaa, jottei vesi vuoda lattialle. Höyrystin on sulanut, kun sulamisvettä ei enää valu haihdutusastiaan. Puhdista laite sisäpuolelta. Käynnistä laite.

Huoltopalvelu

Sinua lähimpänä olevan kodinkonehuollon osoitteen ja puhelinnumeron löydät puhelinluettelosta tai huoltopisteiden luettelosta. Ilmoita huoltopalveluun aina laitteen tyyppinumero (E-Nr.) ja valmistusnumero (FD-Nr.).

Löydät nämä tiedot laitteen tyyppikilvestä. Kuva **12**

Kun soitat huoltoon, muista aina ilmoittaa laitteen tyyppi- ja valmistusnumero. Näin välttyt huoltomiehen turhista käynneistä aiheutuvilta lisäkuluilta.

Korjaustilaus ja neuvonta häiriötilanteissa

Kaikkien maiden yhteystiedot löydät oheisesta huoltoliikeluettelosta.

FIN 0207 510 700

Lankapuhelimesta
8,28 snt/puhelu +
7 snt/min (alv 24%)

Matkapuhelimesta
8,28 snt/puhelu +
17 snt/min (alv
24%)

Wskazówki bezpieczeństwa i wskazówki ostrzegawcze

Przed pierwszym włączeniem urządzenia

Proszę przeczytać starannie instrukcje użytkownika i montażu! Zawierają one ważne informacje na temat ustawienia, użytkowania i konserwacji urządzenia.

Producent nie odpowiada za szkody wynikłe z nieprzestrzegania wskazówek i ostrzeżeń podanych w instrukcji użytkownika. Proszę przechować instrukcję i wszystkie dokumenty do dalszego zastosowania lub dla ewentualnego kolejnego użytkownika urządzenia.

Bezpieczeństwo techniczne

Urządzenie zawiera niewielką ilość nieszkodliwego dla środowiska naturalnego, ale palnego czynnika chłodniczego R600a. Proszę uważać, aby podczas transportu i montażu nie doszło do uszkodzenia przewodów obiegu czynnika chłodniczego. Pryskający czynnik chłodniczy może spowodować zranienie oczu, albo się zapalić.

W przypadku uszkodzenia

- otwarty ogień i źródła zapłonu trzymać z dala od urządzenia,
- pomieszczenie, w którym stoi urządzenie, przewietrzyć kilka minut,
- wyłączyć urządzenie i wyjąć wtyczkę z gniazdka sieciowego,
- zawiadomić autoryzowany serwis.

Im więcej medium chłodzącego zawiera urządzenie, tym większe musi być pomieszczenie, w którym stoi urządzenie. W zbyt małym pomieszczeniu, w przypadku przecieku, może powstać zapalna mieszanina gazu z powietrzem.

Pomieszczenie musi być tak duże, aby na każde 8 g medium chłodzącego w urządzeniu przypadał co najmniej 1 m³ pomieszczenia. Ilość medium chłodzącego, którą zawiera urządzenie, podana jest na tabliczce znamionowej we wnętrzu urządzenia.

Jeżeli przewód zasilający zostanie uszkodzony, wtedy musi zostać wymieniony przez producenta, autoryzowany serwis lub przez uprawnionego do tego fachowca. Niewłaściwie przeprowadzony montaż lub naprawa może spowodować poważne niebezpieczeństwo zagrażające użytkownikowi.

Naprawy może przeprowadzić tylko i wyłącznie producent, autoryzowany serwis lub uprawniony do tego fachowiec.

Wolno używać tylko części oryginalnych urządzenia producenta. Producent gwarantuje, że tylko te części spełniają wymogi bezpieczeństwa.

Przedłużacz przewodu zasilającego można nabyć tylko poprzez serwis.

Podczas użytkowania

- Do urządzenia nie wolno wkładać żadnych innych urządzeń elektrycznych (jak np. grzejniki, elektryczne maszynki do lodów itp.). Niebezpieczeństwo wybuchu!
- Do czyszczenia i rozmrażania nie stosować nigdy urządzeń czyszczących strumieniem pary! Para może się osadzić na przewodach elektrycznych i spowodować zwarcie. Niebezpieczeństwo porażenia prądem elektrycznym!
- Do usuwania warstwy szronu lub lodu nie wolno używać żadnych szpiczastych albo ostrych przedmiotów. W ten sposób można uszkodzić przewody medium chłodniczego. Pyskający środek chłodniczy może spowodować zranienie oczu, albo się zapalić.
- W urządzeniu nie wolno przechowywać żadnych produktów, które zawierają palne gazy aerozolowe (np. dozowniki w aerozolu) ani materiałów wybuchowych. Niebezpieczeństwo wybuchu!
- Nie stawać na cokole, wysuwanych szufladach i półkach ani na drzwiach urządzenia; nie używać ich jako podpórki.
- Przed przystąpieniem do rozmrażania i czyszczenia urządzenia należy wyjąć wtyczkę z gniazdka sieciowego lub wyłączyć bezpiecznik. Przy wyjmowaniu wtyczki trzymać za obudowę wtyczki; nie ciągnąć za elektryczny przewód zasilający.

- Wysokoprocentowe alkohole przechowywać tylko na stojąco w szczelnie zamkniętych butelkach.
- Elementów z tworzywa sztucznego i uszczelnienia drzwi nie zabrudzać olejem ani tłuszczem. W przeciwnym przypadku elementy z tworzywa sztucznego i uszczelnienie drzwi staną się porowate.
- Nie zasłaniać ani nie zastawiać otworów wlotu i wylotu powietrza.
- **Zapobieganie ryzyka oddziaływającego na dzieci oraz osoby zagrożone:**

Zagrożeniem objęte są dzieci, osoby, ograniczone pod względem fizycznym, psychicznym lub w percepcji swojego otoczenia oraz osoby nie dysponujące wystarczającą wiedzą odnośnie bezpiecznej obsługi urządzenia.

Upewnić się, że dzieci oraz osoby zagrożone zrozumiały zagrażające im niebezpieczeństwo.

Osoba odpowiedzialna za bezpieczeństwo dzieci oraz osoby zagrożone musi nadzorować ich czynności gdy te obsługują urządzenie.

Urządzenie mogą używać dzieci powyżej lat 8.

Podczas wykonywania czynności związanych z czyszczeniem oraz przeglądem urządzenia przez dzieci proszę je przy tym nadzorować.

Nie zezwalać dzieciom na zabawę urządzeniem.

- W komorze zamrażania nie wolno przechowywać żadnych płynów w butelkach ani w puszkach (szczególnie napojów zawierających dwutlenek węgla). Butelki i puszki mogą pęknąć!
- Mrożonek nie wkładać do ust bezpośrednio po wyjęciu z komory zamrażania. Niebezpieczeństwo poparzenia lodem!
- Unikać dłuższego kontaktu dłoni z mrożonkami, lodem lub przewodami parownika itp. Niebezpieczeństwo poparzenia lodem!

Dzieci w gospodarstwie domowym

- Opakowania ani jego części nie pozostawiać dzieciom do zabawy.
Niebezpieczeństwo uduszenia składanym kartonem i folią!
- Nie zezwalać dzieciom na zabawę urządzeniem!
- Przy urządzeniach wyposażonych w zamek drzwiowy:
klucz przechowywać w miejscach niedostępnych dla dzieci!

Przepisy ogólne

Urządzenie przeznaczone jest

- do chłodzenia i zamrażania produktów spożywczych,
- do przygotowywania lodu.

Urządzenie przeznaczone jest do użytku w prywatnym gospodarstwie domowym oraz lokalach mieszkalnych.

Urządzenie nie powoduje zakłóceń fal radiowych zgodnie z normą Unii Europejskiej 2004/108/EC.

Obieg medium chłodniczego jest sprawdzony pod względem szczelności.

Urządzenie to spełnia warunki przepisów bezpieczeństwa dla urządzeń elektrycznych (EN 60335-2-24).

To urządzenie jest przeznaczone do użytku na wysokości do 2000 metrów nad poziomem morza.

Wskazówki dotyczące usuwania starego urządzenia i opakowania

Usuwanie opakowania

Opakowanie chroni urządzenie przed uszkodzeniem w czasie transportu. Materiały zastosowane na opakowanie urządzenia są nieszkodliwe dla środowiska i nadają się do przeróbki wtórnej. Prosimy Państwa o pomoc: proszę usunąć opakowanie w sposób zgodny z zasadami ochrony środowiska lub oddać do przeróbki wtórnej.

Aktualne informacje dotyczące usuwania odpadów można uzyskać w punkcie zakupu urządzenia albo w urzędzie miasta lub gminy.

Usuwanie starego urządzenia

Stare urządzenia nie są bezwartościowym odpadem! Poprzez przeróbkę wtórną można odzyskać cenne surowce.



To urządzenie jest oznaczone zgodnie z Dyrektywą Europejską 2012/09/UE oraz polską Ustawą z dnia 11 września 2015. „O zużyтым sprzęcie elektrycznym i elektronicznym” (Dz.U. z dn. 23.10.2015 poz. 11688) symbolem przekreślonego kontenera na odpady. Takie oznakowanie informuje, że sprzęt ten, po okresie jego użytkowania nie może być umieszczany łącznie z innymi odpadami pochodzącymi z gospodarstwa domowego. Użytkownik jest zobowiązany do oddania go prowadzącym zbieranie zużytego sprzętu elektrycznego i elektronicznego. Prowadzący zbieranie, w tym lokalne punkty zbiórki, sklepy oraz gminne jednostka, tworzą odpowiedni system umożliwiający oddanie tego sprzętu. Właściwe postępowanie ze zużyтым sprzętem elektrycznym i elektronicznym przyczynia się do uniknięcia szkodliwych dla zdrowia ludzi i środowiska naturalnego konsekwencji, wynikających z obecności składników niebezpiecznych oraz niewłaściwego składowania i przetwarzania takiego sprzętu.

Ostrzeżenie

Stare urządzenie uczynić niezdatnym do użycia

1. Wyjąć wtyczkę z gniazdka sieciowego.
2. Odciąć elektryczny przewód zasilający i usunąć wraz z wtyczką.
3. Nie wyjmować półek i pojemników, aby utrudnić dzieciom wchodzenie do środka!
4. Nie pozwalać dzieciom na zabawę zużytym urządzeniem.
Niebezpieczeństwo uduszenia!

Urządzenia chłodzące zawierają media chłodzące i gazy izolacyjne. Media chłodzące i gazy izolacyjne muszą być usunięte fachowo, zgodnie z zasadami ochrony środowiska. Proszę zwracać uwagę na to, aby nie uszkodzić przewodów urządzenia chłodzącego, aż do oddania go w odpowiednim punkcie zbioru zapewniającym usunięcie w sposób zgodny z przepisami o ochronie środowiska.

Zakres dostawy

Po rozpakowaniu proszę sprawdzić, czy jakaś część nie została uszkodzona podczas transportu.

W razie reklamacji proszę zwrócić się do punktu zakupu lub do naszego serwisu.

Dostawa składa się z następujących części:

- Urządzenie wolnostojące
- Wyposażenie (zależnie od modelu)
- Worek z materiałem montażowym
- Instrukcja obsługi
- Instrukcja montażu
- Wykaz punktów serwisowych
- Gwarancja
- Informacje odnośnie zużycia energii elektrycznej i odgłosów podczas pracy urządzenia

Zwracać uwagę na temperaturę pomieszczenia i dopływ powietrza

Temperatura pomieszczenia

Urządzenie jest skonstruowane dla określonej klasy klimatycznej. W zależności od klasy klimatycznej można eksploatować urządzenie w następujących zakresach temperatury pomieszczenia, w którym jest ustawione.

Klasa klimatyczna umieszczona jest na tabliczce znamionowej, rysunek 12.

Klasa klimatyczna	Dopuszczalna temperatura pomieszczenia
SN	+10 °C do 32 °C
N	+16 °C do 32 °C
ST	+16 °C do 38 °C
T	+16 °C do 43 °C

Wskazówka

Urządzenie jest w pełni sprawne w obrębie granic temperatury pomieszczenia danej klasy klimatycznej. Jeśli urządzenie klasy klimatycznej SN zostaje eksploatowane przy niższej temperaturze pomieszczenia, wtedy można wykluczyć wystąpienie uszkodzeń urządzenia do temperatury +5 °C.

Dopływ powietrza

Rysunek 3

Powietrze ogrzewa się na bocznych i na tylnej ścianie urządzenia. Ogrzane powietrze musi odpływać bez przeszkód. W przeciwnym razie chłodziarka musi pracować intensywniej i zwiększa się zużycie energii elektrycznej. Dlatego nigdy nie przysłaniać lub zastawiać krat wentylacyjnych!

Podłączenie urządzenia

Po ustawieniu urządzenia odczekać co najmniej 1 godzinę, zanim urządzenie zostanie włączone. Podczas transportu może się zdarzyć, że olej zawarty w sprężarce przemieści się do systemu chłodzenia.

Przed pierwszym uruchomieniem należy wymyć wnętrze urządzenia (patrz rozdział „Czyszczenie urządzenia“).

Podłączenie elektryczne

Gniazdko sieciowe musi znajdować się blisko urządzenia i musi być łatwo dostępne dla użytkownika również po ustawieniu urządzenia.

Urządzenie spełnia warunki klasy ochronnej I. Urządzenie podłączać tylko do źródła prądu zmiennego 220–240 V/ 50 Hz poprzez gniazdko wtykowe z przewodem ochronnym, zamontowane w sposób zgodny z obowiązującymi przepisami. Gniazdko sieciowe musi być zabezpieczone bezpiecznikiem dla prądu 10 do 16 A.

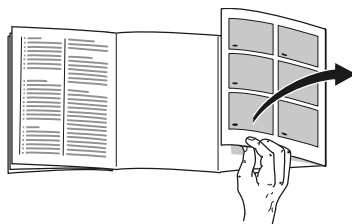
Jeżeli urządzenie ma być eksploatowane w kraju pozaeuropejskim, należy sprawdzić, czy napięcie i rodzaj prądu jest zgodne z parametrami sieci elektrycznej na miejscu instalacji urządzenia. Dane te znajdują się na tabliczce znamionowej urządzenia, rysunek 12

⚠ Ostrzeżenie

W żadnym wypadku nie podłączać urządzenia do elektronicznych „wtyczek oszczędnościowych“.

Do eksploatacji naszych urządzeń można używać przetwornic o sinusoidalnym prądzie wyjściowym oraz przetwornic z regulacją napięcia taktowanych częstotliwością sieci. Przetwornice z regulacją napięcia taktowane częstotliwością sieci są używane przy instalacjach fotowoltaicznych podłączonych do publicznej sieci elektrycznej. Przy rozwiązaniach „wyspowych“, (np. statki lub chaty górskie względnie schroniska) z brakiem dostępu do bezpośredniego podłączenia do publicznej sieci elektrycznej, proszę używać przetwornic o sinusoidalnym prądzie wyjściowym.

Opis urządzenia



Proszę otworzyć ostatnią składaną kartkę z rysunkami. Niniejsza instrukcja obsługi przeznaczona jest dla wielu modeli.

Wyposażenie modeli może się różnić.

Odchylenia od wyposażenia i szczegółów przedstawionych na rysunkach są możliwe.

Rysunek 1

* Nie dla wszystkich modeli.

- | | |
|-----|----------------------------|
| A | Komora chłodzenia |
| B | Komora zamrażania |
| 1-8 | Panele obsługi |
| 9 | Przełącznik oświetlenia |
| 10 | Oświetlenie (LED) |
| 11 | Otwór wylotu powietrza |
| 12 | Półki w komorze chłodzenia |
| 13 | Półka na butelki |
| 14 | Pojemnik na warzywa |
| 15 | Półka Chiller |
| 16 | Szuflada na mrożonki |
| 17 | Półka na mrożonki |
| 18 | Odkręcane nóżki |
| 19 | Półka z wkładką na jajka |
| 20* | Pojemnik na masło i ser |
| 21 | Filtr z węglem aktywnym |

- 22* Uchwyt na butelki
- 23 Półka na duże butelki
- 24* Akumulatory zimna/kalendarz mrozonek

Panele obsługi

Rysunek **2**

- 1 **Przycisk włączanie/wyłączanie**
Służy do włączania i wyłączania całego urządzenia.
- 2 **Przycisk „alarm“**
Służy do wyłączania dźwiękowego sygnału ostrzegawczego, patrz rozdział „Funkcja alarm“.
- 3 **Przycisk „super“ (komora zamrażania)**
Służy do włączania i wyłączania funkcji „super zamrażanie“.
- 4 **Przycisk nastawiania temperatury komory zamrażania**
Tym przyciskiem nastawia się temperaturę komory zamrażania.
- 5 **Wskaźnik temperatury komory zamrażania**
Liczby odpowiadają temperaturze nastawionej dla komory zamrażania w °C.
- 6 **Przycisk „super“ (komora chłodzenia)**
Służy do włączania i wyłączania funkcji „super chłodzenie“.
- 7 **Przycisk nastawiania temperatury komory chłodzenia**
Tym przyciskiem nastawia się temperaturę komory chłodzenia.
- 8 **Wskaźnik temperatury dla komory chłodzenia**
Liczby odpowiadają temperaturze nastawionej dla komory chłodzenia w °C.

Włączanie urządzenia

Urządzenie włączyć przyciskiem włączanie/wyłączanie **2**/1.

Rozlega się dźwiękowy sygnał ostrzegawczy. Przycisk alarm **2**/2 miga.

Nacisnąć przycisk alarm **2**/2.

Dźwiękowy sygnał ostrzegawczy wyłącza się.

Przycisk alarm **2**/2 świeci się, aż nastawiona temperatura w komorze zamrażania zostanie osiągnięta.

Oświetlenie w komorze chłodzenia jest włączone przy otwartych drzwiach.

Wskazówka

Jeśli przełącznik światła, rysunek **1**/9, zostanie naciśnięty przy otwartych drzwiach, wtedy wygasną wskaźniki elementów obsługi oraz oświetlenie.

Zaleca się następujące temperatury:

- Komora chłodzenia: +4 °C
- Komora zamrażania: -18 °C

Wskazówki dotyczące pracy urządzenia

- Po włączeniu urządzenia może upłynąć parę godzin, zanim nastawione temperatury zostaną osiągnięte.
- Dzięki całkowicie automatycznemu systemowi NoFrost, w komorze zamrażania nie gromadzi się szron ani lód. Rozmrażanie jest zbyteczne.

- Czołowe ścianki urządzenia są częściowo lekko ogrzewane co zapobiega kondensacji wody w obszarze uszczelnienia drzwi.
- Jeżeli po zamknięciu drzwi komory zamrażania te nie dają się natychmiast ponownie otworzyć, proszę poczekać chwilę, aż wyrówna się powstałe podciśnienie.

Nastawianie temperatury

Rysunek 2

Komora chłodzenia

Temperaturę można nastawiać w zakresie od +2 °C do +8 °C.

Naciskać przycisk nastawiania temperatury 7 aż do nastawienia żądanej temperatury komory chłodzenia.

Ostatnia nastawiona wartość zostanie zapisana w pamięci. Nastawiona temperatura ukazuje się na wskaźniku temperatury 8.

Dla komory chłodzenia zaleca się nastawienie na +4 °C.

Łatwo psujące się produkty spożywcze nie powinny być przechowywane w temperaturze powyżej +4 °C.

Komora zamrażania

Temperaturę można nastawiać w zakresie od -16 °C do -24 °C.

Przycisk nastawiania temperatury 4 naciskać tak długo, aż do nastawienia żądanej temperatury komory zamrażania.

Ostatnia nastawiona wartość zostanie zapisana w pamięci. Nastawiona temperatura ukazuje się na wskaźniku temperatury 5.

Tryb oszczędności energii

Jeżeli urządzenie nie jest używane, wtedy wskaźnik elementów obsługi przełącza się na tryb energooszczędny.

Świecą się tylko te lampki, które są niezbędne. Lampki świecą się ze zmniejszoną mocą.

Gdy tylko urządzenie zostanie użyte, np. poprzez otwarcie drzwi urządzenia, wskaźnik przełącza się na normalne oświetlenie.

Funkcja alarm

Alarm może się włączyć w następujących przypadkach:

Alarm drzwi

Alarm drzwi (długi sygnał) włącza się, jeżeli drzwi urządzenia są otwarte dłużej niż 1 minutę. Dźwiękowy sygnał ostrzegawczy wyłącza się poprzez zamknięcie drzwi lub naciśnięcie przycisku alarm 2.

Alarm temperatury

Alarm temperatury włącza się, jeżeli w komorze zamrażania jest za ciepło i mrożonki są zagrożone.

Przycisk alarm	Objaśnienie
świeci się	Ostrzeżenie zmiany temperatury: Mrożonki nie są zagrożone.
miga	Ostrzeżenie o następującym odmrażaniu: Mrożonki są lub były zagrożone rozmrożeniem.

Alarm nie powinien wzbudzać Państwa niepokoju w następujących przypadkach:

- przy włączaniu urządzenia,
- po włożeniu większej ilości świeżych produktów,
- jeżeli drzwi komory zamrażania są zbyt długo otwarte.

Wskazówka

Lekko rozmrożonych i rozmrożonych produktów nie wolno ponownie zamrażać. Produkty można ponownie zamrozić po przygotowaniu (ugotowaniu lub upieczeniu) jako gotowe danie.

Wtedy nie wykorzystywać maksymalnego dopuszczalnego okresu przechowywania.

Wyłączanie alarmu

Rysunek 2

Nacisnąć przycisk alarm 2 w celu wyłączenia dźwiękowego sygnału ostrzegawczego.

Pojemność użytkowa

Dane dotyczące pojemności użytkowej można znaleźć w urządzeniu na tabliczce znamionowej. Rysunek 12

Całkowite wykorzystanie pojemności komory zamrażania

W celu umieszczenia maksymalnej ilości mrozonek, można wyjąć wszystkie pojemniki na mrożonki z wyjątkiem najniższego. Produkty spożywcze można wtedy układać bezpośrednio na rusztach komory zamrażania.

Wymywanie części wyposażenia

W celu wyjęcia pojemników na mrożonki wysunąć je aż do oporu, unieść z przodu do góry i wyjąć. Rysunek 7

Komora chłodzenia

Komora chłodzenia jest idealnym miejscem do przechowywania gotowych potraw, pieczywa i ciasta, konserw, skondensowanego mleka i twardych serów.

Przestrzegać przy wkładaniu produktów

- Proszę przechowywać świeże, nieuszkodzone produkty spożywcze. Dzięki temu dłużej zachowana zostanie jakość i świeżość produktów.
- Przy gotowych oraz porcjonowanych produktach przestrzegać daty ważności lub zużycia podanej przez producenta.
- Aby zachować aromat, kolor i świeżość produktów, proszę je wkładać dobrze zapakowane lub przykryte. Zapobiega to przeniesieniu się zapachów i smaków w komorze chłodzenia oraz przebarwieniom elementów z tworzywa sztucznego.
- Gorące potrawy i napoje schłodzić przed włożeniem do urządzenia.

Wskazówka

Proszę zwracać uwagę na to, aby produkty spożywcze nie dotykały tylnej ścianki. W przeciwnym wypadku utrudnia to swobodną cyrkulację powietrza we wnętrzu urządzenia.

Produkty spożywcze lub opakowania mogą przymarznąć do tylnej ścianki.

Super chłodzenie

Po włączeniu funkcji „super chłodzenie“, komora chłodzenia będzie chłodzona przez 6 godzin tak mocno, jak tylko możliwe. Następnie urządzenie przełącza się automatycznie na nastawioną wcześniej temperaturę.

Funkcję „super chłodzenie“ włączać np.:

- przed włożeniem większej ilości produktów spożywczych.
- do szybkiego chłodzenia napojów.

Włączanie i wyłączanie

Rysunek 2

Nacisnąć przycisk „super“ 6.

Przycisk świeci się, jeżeli funkcja „super chłodzenie“ jest włączona.

Komora zamrażania

Używanie komory zamrażania

- Do przechowywania mrożonek.
- Do przygotowania lodu w kostkach.
- Do zamrażania produktów spożywczych.

Wskazówka

Proszę zwracać uwagę na to, aby drzwi komory zamrażania były zawsze zamknięte! Zamrożone produkty rozmrażają się przy otwartych drzwiach a w komorze zamrażania tworzy się dużo szronu. Poza tym prowadzi to do marnowania prądu na skutek zbyt dużego zużycia energii elektrycznej!

Maksymalna wydajność zamrażania

Dane dotyczące maksymalnej wydajności zamrażania w ciągu 24 godzin, podane są na tabliczce znamionowej. Rysunek 12

Zamrażanie produktów spożywczych i przechowywanie mrożonek

Zakup mrożonek

- Proszę zwracać uwagę na to, aby opakowanie nie było uszkodzone.
- Zwracać uwagę na datę przydatności do spożycia.
- Temperatura w zamrażarce sklepowej powinna wynosić -18°C lub niżej.
- Mrożonki transportować do domu w izolowanej torbie i natychmiast przełożyć do komory zamrażania.

Przestrzegać przy rozmieszczaniu

- Większe ilości świeżych produktów spożywczych zamrażać przede wszystkim na górnej półce. Tam zostaną szczególnie szybko zamrożone, a więc również z zachowaniem wszelkich wartości odżywczych i smakowych.
- Produkty układać płasko na półkach lub w pojemnikach na mrożonki.

Wskazówka

Zamrożone produkty nie powinny się stykać ze świeżymi produktami spożywczymi przeznaczonymi do zamrożenia. W razie potrzeby przełożyć zamrożone produkty innych pojemników na mrożonki.

Przechowywanie mrozonek

Pojemniki na mrożonki wsunąć aż do oporu, aby zapewnić niezakłóconą cyrkulację powietrza w urządzeniu.

Jeżeli zachodzi konieczność umieszczenia bardzo dużej ilości produktów spożywczych, wtedy można wyjąć wszystkie pojemniki na mrożonki z wyjątkiem najniższego a produkty spożywcze układać warstwami bezpośrednio na rusztach komory zamrażania.

W celu wyjęcia pojemników na mrożonki wysunąć je aż do oporu, unieść z przodu do góry i wyjąć. Rysunek 7

Zamrażanie świeżych produktów spożywczych

Do zamrażania używać tylko świeżych produktów dobrej jakości.

Warzywa powinny być blanszowane przed zamrożeniem, aby zachowały wartości odżywcze, zapach oraz barwę. Oberżyny, papryka, cukinia oraz szparagi nie muszą być blanszowane.

Literaturę na temat zamrażania oraz blanszowania można nabyć w księgarniach.

Wskazówka

Produkty spożywcze przeznaczone do zamrożenia nie powinny stykać się z już zamrożonymi produktami.

- Do zamrażania nadają się: Pieczywo, ryba oraz owoce morza, mięso, dziczyzna, drób, warzywa, owoce, zioła, jajka bez skorupki, produkty mleczne jak ser, masło i twaróg, gotowe potrawy i resztki potraw jak zupy, dania jednogarnkowe, gotowane mięso i ryby, potrawy z ziemniaków, zapiekanki oraz desery.
- Do zamrażania nie nadają się: Rodzaje warzyw, które można spożywać na surowo, jak sałaty liściaste lub rzodkiewka, jajka w skorupce, winogrona, całe jabłka, gruszki oraz brzoskwinie, jajka na twardo, jogurt, zsiadłe mleko, kwaśna śmietana, Crème fraîche (lekko ukwaszona śmietana, zawierająca około 35% tłuszczu) oraz majonez.

Opakowanie mrozonek

Produkty spożywcze przeznaczone do zamrożenia, należy szczelnie zapakować, aby nie straciły smaku i nie wyschły.

1. Produkt przeznaczony do zamrożenia włożyć do odpowiedniego opakowania.
2. Wycisnąć powietrze.
3. Szczelnie zamknąć opakowanie.
4. Zapisać na opakowaniu zawartość i datę zamrożenia.

Na opakowania nadają się:

Folie z tworzywa sztucznego, węże foliowe z polietylenu, folie aluminiowe, pojemniki do zamrażania. Produkty te można nabyć w sklepach.

Na opakowania nie nadają się:

Papier do pakowania, papier pergaminowy, celofan, worki na śmieci i używane reklamówki.

Do zamykania opakowań nadają się:

Okrągłe gumki, klipsy z tworzywa sztucznego, szpagat, taśmy klejące odporne na działanie zimna itp.

Woreczki i węże foliowe z polietylenu można zamykać przy użyciu zgrzewarki do folii.

Okres przechowywania mrożonek

Okres przydatności do spożycia zależy od rodzaju produktu spożywczego.

Przy temperaturze wynoszącej -18 °C:

- ryby, wędliny, gotowe potrawy, ciasto i pieczywo:
do 6 miesięcy
- ser żółty, drób, mięso:
do 8 miesięcy
- warzywa i owoce:
do 12 miesięcy

Super zamrażanie

Produkty spożywcze należy możliwie szybko całkowicie zamrozić, aby zachowały witaminy, wartości odżywcze, swój wygląd i smak.

Proszę na kilka godzin przed włożeniem nowych produktów włączyć funkcję „super zamrażanie“, aby nie dopuścić do niekorzystnego wzrostu temperatury.

Na ogół wystarcza 4–6 godzin.

Jeżeli ma być wykorzystana maksymalna wydajność zamrażania, wtedy trzeba włączyć funkcję „super zamrażanie“ 24 godziny przed włożeniem nowych produktów.

Mniejsze ilości produktów spożywczych (do 2 kg) można zamrozić bez włączania funkcji „super zamrażanie“.

Wskazówka

Jeżeli funkcja „super zamrażanie“ jest włączona, odgłosy wydawane przez pracujące urządzenie mogą być głośniejsze.

Włączanie i wyłączanie

Rysunek 2

Nacisnąć przycisk „super“ 3.

Przycisk się świeci, jeżeli funkcja „super zamrażanie“ jest włączona.

Funkcja „super zamrażanie“ wyłącza się automatycznie po upływie 2½ dni.

Odmrażanie mrożonek

Zależnie od rodzaju mrożonki i jej dalszego zastosowania, mamy do wyboru następujące możliwości rozmrażania:

- w temperaturze pomieszczenia,
- w chłodziarce,
- w piekarniku elektrycznym z/bez wentylatora gorącego powietrza,
- w kuchence mikrofalowej.

**Uwaga**

Lekko rozmrożonych i rozmrożonych produktów nie wolno ponownie zamrażać. Produkty można ponownie zamrozić po przygotowaniu (ugotowaniu lub upieczeniu) jako gotowe danie.

Nie wykorzystywać całkowicie maksymalnego dopuszczalnego okresu przechowywania.

Wyposażenie specjalne

(nie dla wszystkich modeli)

Półki i pojemniki

Konfigurację półek wewnątrz komory i pojemników na drzwiach można zmieniać dowolnie, zależnie od potrzeby: Półkę pociągnąć do przodu, opuścić i wychylić na bok. Pojemnik unieść do góry i wyjąć.

Półka na butelki

Rysunek **4**

W półce na butelki można bezpiecznie przechowywać butelki. Umocowanie w dowolnym miejscu.

Pojemnik na warzywa z regulatorem wilgotności

Rysunek **5**

W celu stworzenia optymalnego klimatu do przechowywania warzyw, sałaty i owoców można odpowiednio regulować wilgotność powietrza w pojemniku na warzywa, zależnie od ilości przechowywanych w nim produktów.

Dzięki kontroli wilgotności można przechowywać świeże produkty spożywcze bez utraty świeżości nawet dwa razy dłużej, niż w normalnej strefie chłodzenia.

Mała ilość produktów spożywczych – regulator przesunąć w lewo.

Duża ilość produktów spożywczych – regulator przesunąć w prawo.

Wskazówki

- Owoce wrażliwe na działanie niskiej temperatury (np. ananasy, banany, papaja, owoce cytrusowe) oraz warzywa (np. oberżyna, ogórek, cukinia, papryka, pomidory oraz kartofle) powinny być przechowywane poza lodówką w temperaturze ok. +8 °C do +12 °C aby zachować idealną jakość oraz aromat.
- W pojemniku na warzywa może się wytworzyć skondensowana woda – w zależności od przechowywanej ilości oraz rodzaju produktów. Wytrzeć skondensowaną wodę suchą ścierką i dopasować wilgotność powietrza w pojemniku na warzywa za pomocą regulatora wilgotności.

Szuflada Chiller

Rysunek **1**/15

W szufladzie Chiller panuje niższa temperatura niż w komorze chłodzenia. Może tu wystąpić temperatura nawet poniżej 0 °C.

Są to optymalne warunki do przechowywania ryb, mięsa i wędliny. Nie przechowywać tutaj sałaty i warzyw, oraz produktów wrażliwych na działanie zimna.

Kalendarz mrozonek

Rysunek **1**/24

Aby zapobiec utracie jakości przechowywanych mrozonek, nie należy przekraczać okresu przechowywania. Dopuszczalny czas przechowywania zależy od rodzaju mrożonki. Liczby umieszczone przy symbolach podają dopuszczalny okres przechowywania mrozonek w miesiącach. Przy kupnie gotowych mrozonek dostępnych w handlu, zwracać uwagę na datę przydatności do spożycia lub termin ważności.

Akumulatory zimna

Rysunek **6**

W przypadku przerwy w dopływie prądu lub zakłóceń w pracy urządzenia, akumulatory zimna opóźniają rozmrożenie się przechowywanych mrozonek. Najdłuższy okres przechowywania uzyskuje się, gdy akumulatory zimna zostaną położone na najwyższej półce na produktach spożywczych.

W celu zaoszczędzenia miejsca, akumulatory zimna można przechowywać w drzwiczkach urządzenia.

Akumulatory zimna można zastosować również do krótkotrwałego chłodzenia produktów spożywczych np. w torbach chłodziarkach.

Filtr z węglem aktywnym

Rysunek **1**/21

Filtr z węglem aktywnym gwarantuje lepszą cyrkulację powietrza i eliminuje nieprzyjemne zapachy.

Naklejka „OK“

(nie dla wszystkich modeli)

Kontrolerem temperatury „OK“ można sprawdzić, czy temperatura w urządzeniu jest niższa niż +4 °C. Jeżeli naklejka nie pokazuje „OK“, proszę nastawiać stopniowo coraz niższą temperaturę (zimniej).

Wskazówka

Po pierwszym włączeniu urządzenia może upłynąć do 12 godzin, zanim urządzenie osiągnie właściwą temperaturę.



Nastawienie jest prawidłowe

Wyłączanie urządzenia i wyłączanie na dłuższy czas

Wyłączanie urządzenia

Rysunek **2**

Nacisnąć przycisk włączenie/ wyłączanie 1.

Sprężarka wyłącza się.

Wyłączanie urządzenia na dłuższy czas

Jeżeli urządzenie nie będzie używane przez dłuższy czas:

1. Wyłączyć urządzenie.
2. Wyjąć wtyczkę z gniazdka sieciowego albo wyłączyć lub wykręcić bezpiecznik.
3. Wymyć i wyczyścić urządzenie.
4. Drzwiczki urządzenia pozostawić otwarte.

Czyszczenie urządzenia



Uwaga

- Nie wolno stosować żadnych środków czyszczących lub rozpuszczalników zawierających piasek, związki chloru, kwasy.
- Nie wolno stosować żadnych szorujących ani drapiących gąbek. Metalowe powierzchnie mogą ulec korozji.
- Półek i pojemników nie wolno nigdy myć w zmywarkach do naczyń. Części te mogą się zdeformować!

Woda do mycia nie może dostać się do

- otworów w obszarze przedniej części dna zamrażalnika,
- elementów obsługi,
- i oświetlenia.

Proszę postępować w następujący sposób:

1. Przed przystąpieniem do czyszczenia należy wyłączyć urządzenie.
2. Wyłączyć bezpiecznik lub wyjąć wtyczkę z gniazdka sieciowego.
3. Wyjąć mrożonki i ułożyć je w chłodnym miejscu. Akumulatory zimna (jeżeli są dołączone) położyć na mrożonkach.
4. Poczekać, aż warstwa szronu się rozmrozi.
5. Urządzenie czyścić miękką ścierką używając letniej wody z dodatkiem małej ilości środka do mycia naczyń o neutralnym odczynie pH. Woda z płynem nie może się dostać do oświetlenia.
6. Uszczelnienie drzwi umyć tylko czystą wodą i wytrzeć dokładnie do sucha.
7. Po umyciu: Ponownie podłączyć urządzenie do sieci elektrycznej i włączyć.
8. Włożyć mrożonki.

Wyposażenie

Wszystkie elementy wyposażenia można wyjąć do czyszczenia.

Wymowanie szklanych półek

Szklane półki pociągnąć do przodu i wyjąć.

Wymowanie szklanej półki znajdującej się nad pojemnikiem na warzywa

Rysunek 9

Szklaną półkę można wyjąć i rozłożyć do czyszczenia.

Wskazówka

Przed wyjęciem szklanej półki należy wyjąć pojemnik na warzywa.

Szklana półka szuflady niskiej temperatury

(nie dla wszystkich modeli)

Wskazówka

Nie myć szklanej półki szuflady niskiej temperatury pod bieżącą wodą.

Przed wyjęciem szklanej półki wyjąć pojemnik na warzywa oraz szufladę niskiej temperatury.

Rysunek **10**

Jednocześnie nacisnąć uchwyty, unieść półkę i wyciągnąć do siebie.

Szuflady w komorze chłodzenia

Rysunek **8**

Całkowicie wysunąć szufladę, zwolnić z zatrzasku poprzez uniesienie do góry i wyjąć.

W celu włożenia szuflady, położyć ją na wysuwanych szynach i wsunąć do urządzenia. Szuflada zatrzaskuje się poprzez lekkie wciśnięcie w dół.

Wskazówka

Aby umożliwić wyjęcie szuflady na warzywa, trzeba najpierw wyjąć szklaną półkę znajdującą się nad nią.

Wymowanie pojemników na mrożonki

Rysunek **7**

Pojemnik na mrożonki wysunąć do oporu, unieść z przodu do góry i wyjąć.

Oszczędzanie energii

- Urządzenie ustawić w suchym, przewietrzanym pomieszczeniu! Nie ustawiać urządzenia bezpośrednio na słońcu ani w pobliżu źródeł ciepła (np. kaloryfery, kuchenka).
W razie potrzeby zastosować płytę izolacyjną.
- Gorące potrawy i napoje ochłodzić przed włożeniem do urządzenia.
- Mrożonki przeznaczone do odmrożenia włożyć do komory chłodzenia aby w ten sposób wykorzystać mrożonkę do ochłodzenia produktów spożywczych znajdujących się w komorze chłodzenia.
- Drzwi urządzenia otwierać na możliwie krótki okres czasu.
- Tylną ściankę urządzenia czyścić od czasu do czasu, aby zapobiec nadmiernemu zużyciu energii elektrycznej.
- Jeżeli dołączone:
Proszę zamontować elementy dystansowe, aby osiągnąć podany pobór energii (patrz „Instrukcja montażu”). Zredukowana odległość od ściany nie ogranicza funkcji urządzenia. Pobór energii może się wtedy nieznacznie podwyższyć. Nie przekraczać odległości 75 mm.
- Rozmieszczenie części wyposażenia nie ma żadnego wpływu na pobór energii urządzenia.

Oświetlenie (LED)

Urządzenie wyposażone jest w oświetlenie diodowe LED nie wymagające przeglądu ani konserwacji.

Naprawę oświetlenia może przeprowadzić tylko i wyłącznie autoryzowany serwis lub uprawniony do tego fachowiec.

Odgłosy pracy urządzenia

Normalne odgłosy

Brzęczenie

Silniki pracują (np. sprężarka, wentylator).

Kipienie, bulgotanie lub szum

Medium chłodzące przepływa w przewodach.

Klikanie

Silnik, przełącznik lub zawór magnetyczny włącza i wyłącza się.

Trzaskanie

Następuje automatyczne rozmrażanie.

Zapobieganie powstawaniu hałasu

Urządzenie stoi nierówno

Proszę wypoziomować urządzenie za pomocą poziomnicy. Do tego celu proszę wykorzystać odkręcane nóżki urządzenia lub podłożyć coś pod nóżki.

Urządzenie jest dostawione

Proszę odsunąć urządzenie od sąsiednich mebli lub urządzeń.

Pojemniki lub półki chwieją się albo blokują się

Proszę sprawdzić ruchome elementy wyposażenia; ewentualnie włożyć je ponownie.

Butelki lub pojemniki dotykają się

Proszę lekko rozsunąć ustawione w chłodziarce butelki lub pojemniki.

Sami usuwamy drobne usterki

Przed wezwaniem serwisu:

Proszę sprawdzić, czy mogą Państwo sami usunąć drobne usterki w oparciu o podane niżej wskazówki.

Koszty udzielenia porady przez technika serwisowego ponosi użytkownik – także w okresie gwarancji!

Zakłócenie	Możliwa przyczyna	Środki zaradcze
Rzeczywista temperatura różni się znacznie od nastawienia.		W niektórych przypadkach wystarczy wyłączyć urządzenie na 5 minut. Jeżeli temperatura jest zbyt wysoka, proszę sprawdzić po kilku godzinach, czy nastąpiła zmiana temperatury. Jeżeli temperatura jest za niska, proszę sprawdzić ponownie następnego dnia.
Oświetlenie wewnętrzne nie działa. Rysunek 1 /10	Przełącznik oświetlenia jest zablokowany. Oświetlenie jest uszkodzone.	Proszę sprawdzić, czy przełącznik oświetlenia daje się przełączyć. Rysunek 1 /9 Patrz rozdział „Oświetlenie”.

Zakłócenie	Możliwa przyczyna	Środki zaradcze
Elementy obsługi świecą się ze zmniejszoną intensywnością.	Jeżeli urządzenie nie jest obsługiwane przez pewien czas, wskaźnik na panelu obsługi przełącza się na tryb energooszczędny.	Gdy tylko urządzenie zostanie ponownie użyte, np. poprzez otwarcie drzwi urządzenia, wskaźnik przełączy się ponownie na normalne oświetlenie.
Nie świeci się żaden wskaźnik.	Awaria w dopływie prądu; zadziałał bezpiecznik; wtyczka nie jest prawidłowo włożona do gniazdka.	Włożyć wtyczkę do gniazdka. Sprawdzić, czy jest napięcie. Sprawdzić bezpieczniki.
W komorze zamrażania jest za ciepło.	Zbyt często otwierano urządzenie.	Nie otwierać urządzenia niepotrzebnie.
	Otworki wentylacyjne są zasłonięte.	Usunąć przeszkody.
	Zamrażanie większej ilości świeżych produktów.	Nie przekraczać maksymalnego ładunku określonego wydajnością zamrażania.
Drzwiczki komory zamrażania były zbyt długo otwarte; nie daje się uzyskać właściwej temperatury.	Wyparnik (wytwornica zimna) w systemie NoFrost jest mocno oblodzony i nie rozmraża się automatycznie.	<p>W celu rozmrożenia wyparnika wyjąć mrożonki razem z szufladami i ułożyć dobrze izolowane w chłodnym miejscu.</p> <p>Wyłączyć urządzenie i odsunąć od ściany. Drzwiczki urządzenia zostawić otwarte.</p> <p>Po upływie ok. 20 minut skroplona woda zaczyna spływać do zbiornika na tylnej ściance urządzenia. Rysunek 11</p> <p>Aby zapobiec przelaniu się wody ze zbiornika, należy zebrać wodę gąbką.</p> <p>Jeżeli woda przestanie spływać do zbiornika, wyparnik jest odmrożony. Wymyć wewnątrz. Ponownie włączyć urządzenie.</p>

Serwis

Adres i numer telefonu najbliższego punktu serwisowego można znaleźć w książce telefonicznej lub w spisie punktów serwisowych. Proszę podać pracownikowi serwisu numer urządzenia (E-Nr.) oraz numer seryjny (FD-Nr.) urządzenia.

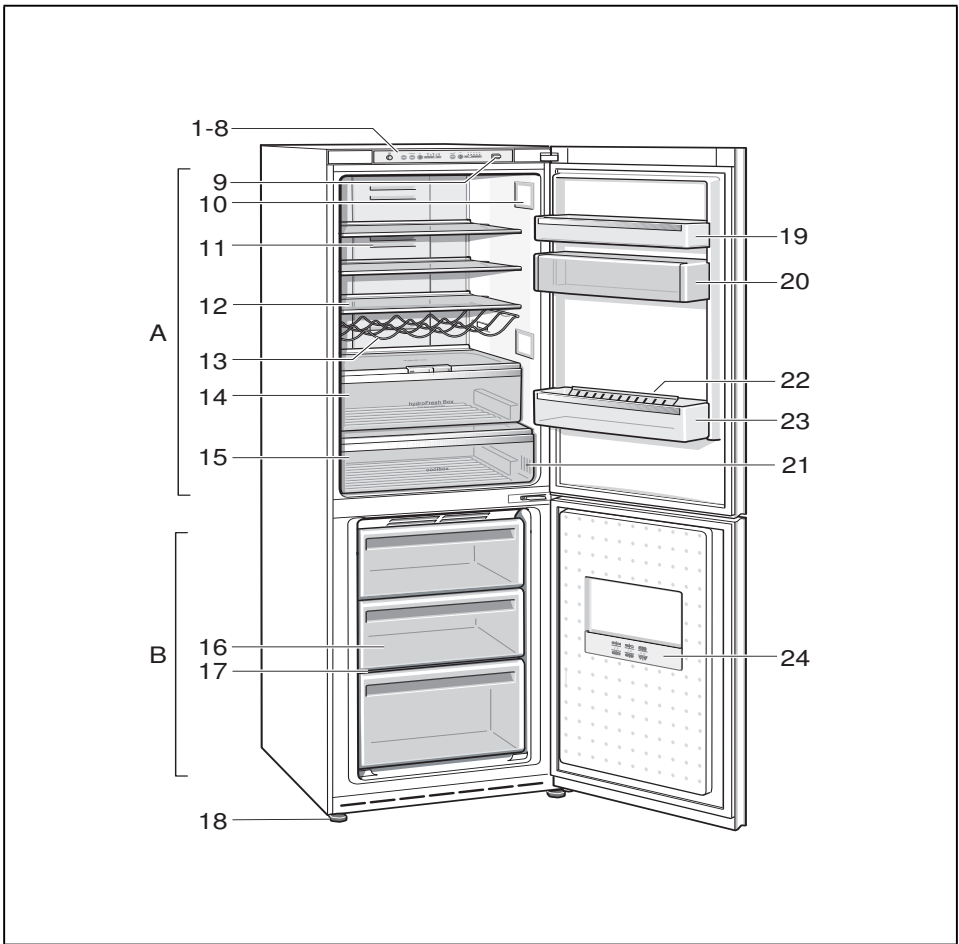
Dane te znajdują się na tabliczce znamionowej urządzenia. Rysunek **12**

Podanie numeru urządzenia i numeru seryjnego zapobiega niepotrzebnym dojazdom. Pozwoli to uniknąć związanych z tym dodatkowych kosztów.

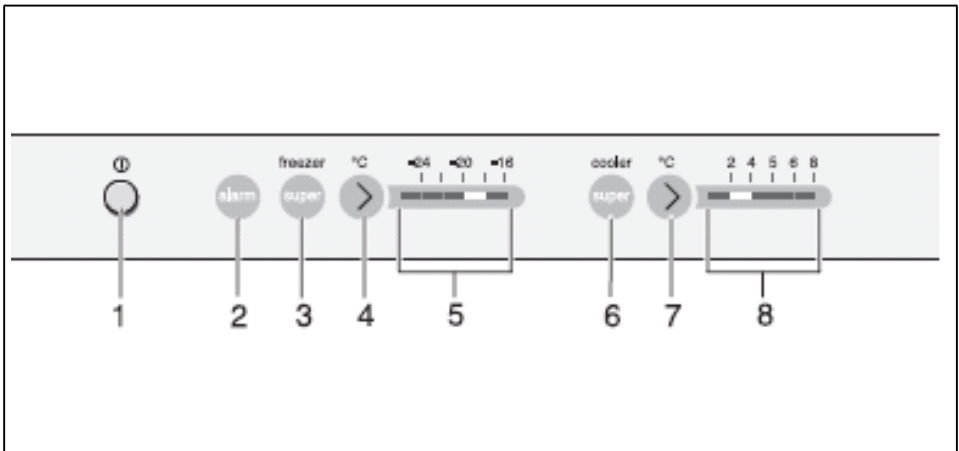
Zlecenie naprawy oraz pomoc w razie usterki

Adresy serwisów wszystkich krajów znajdują się w załączonym spisie autoryzowanych serwisów.

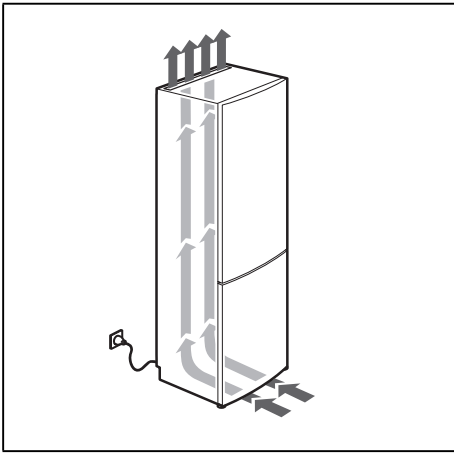
PL 801 191 534



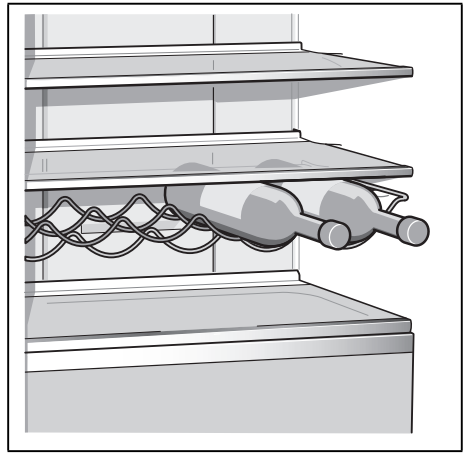
1



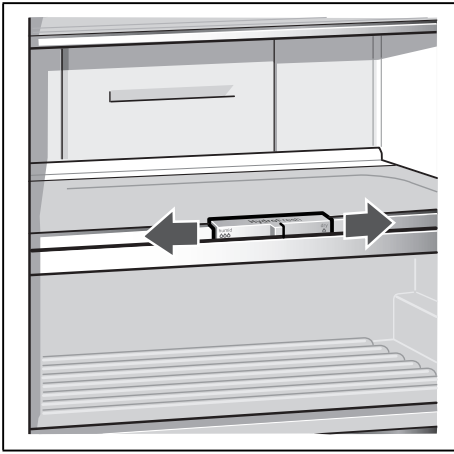
2



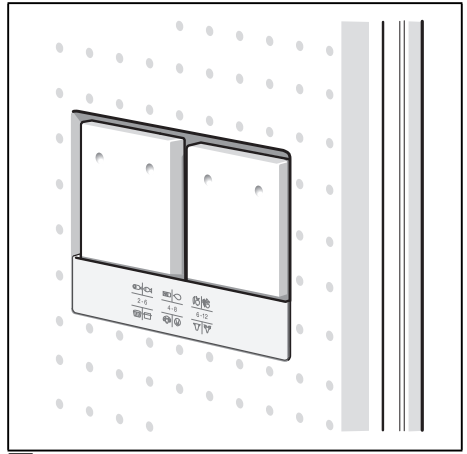
3



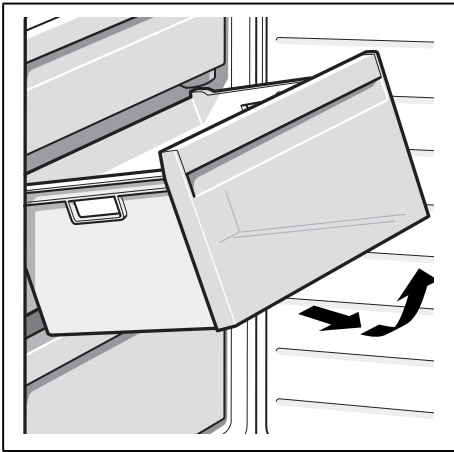
4



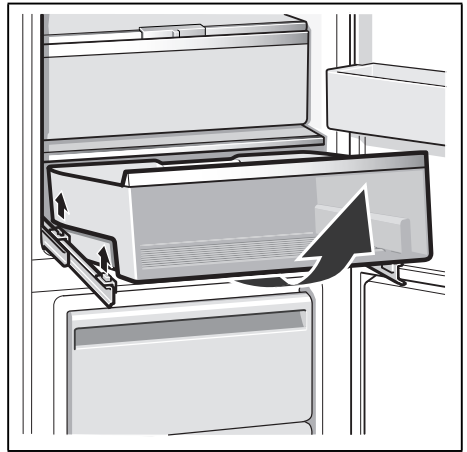
5



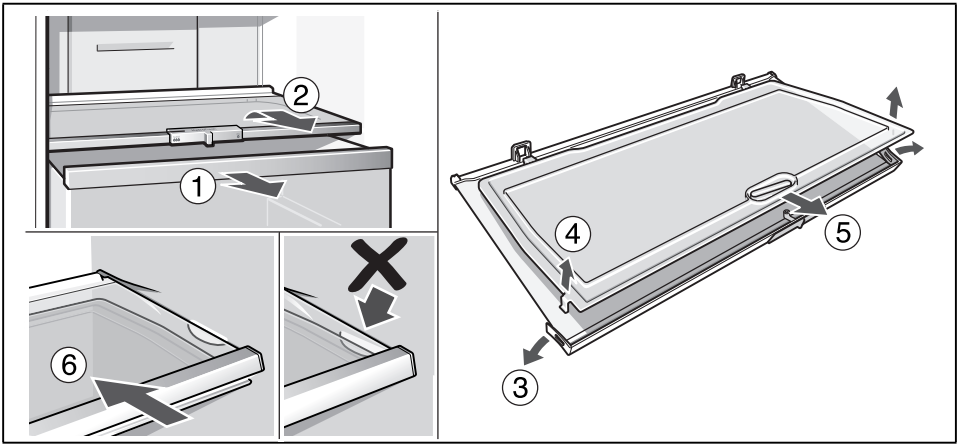
6



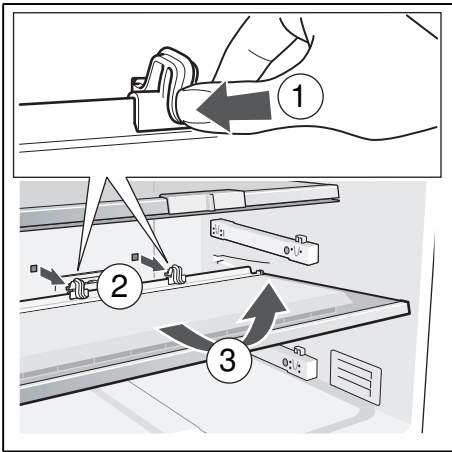
7



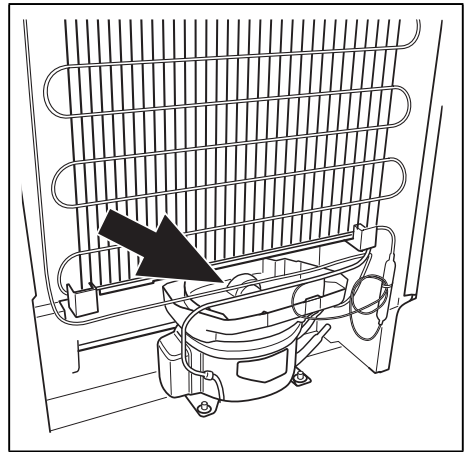
8



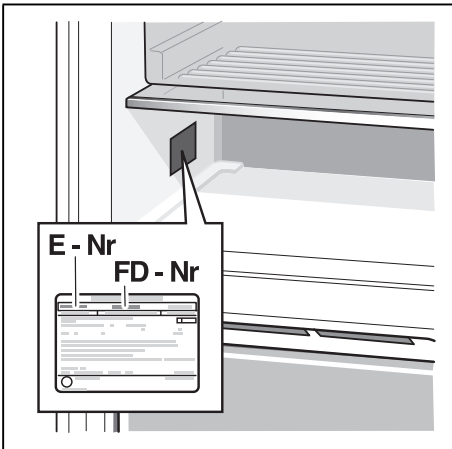
9



10



11



12

Robert Bosch Hausgeräte GmbH

Carl-Wery-Straße 34
81739 München, GERMANY

www.bosch-home.com



9001074612 (9606)

da, fi, no, pl, sv