



Register your new Bosch now:
www.bosch-home.com/welcome



PHC 5363



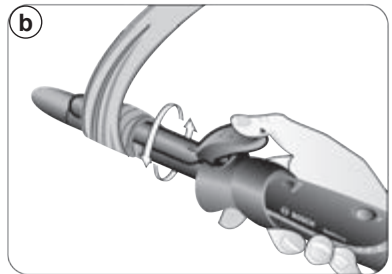
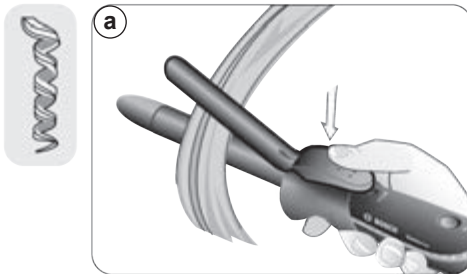
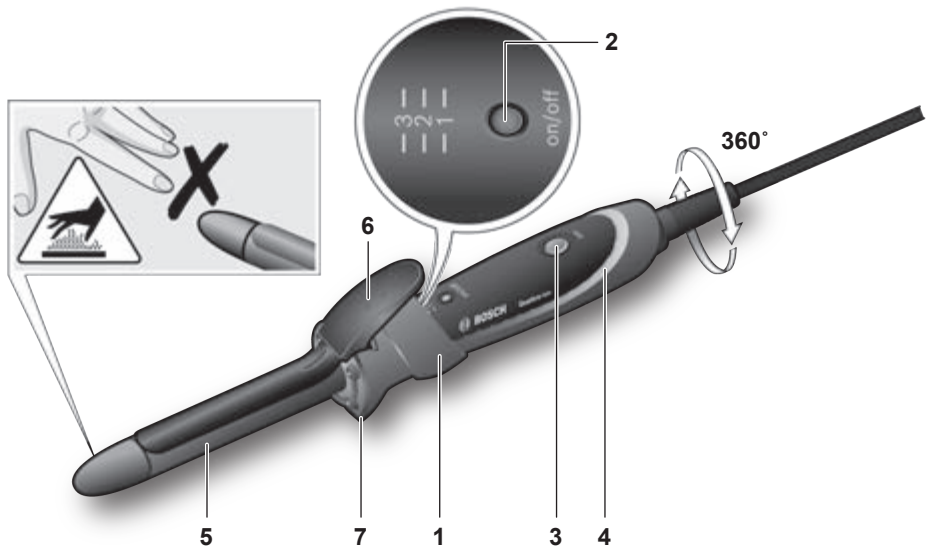
BOSCH

de Gebrauchsanleitung
en Instruction manual
fr Mode d'emploi
it Istruzioni per l'uso
nl Gebruiksaanwijzing
da Brugsanvisning

no Bruksanvisning
sv Bruksanvisning
fi Käyttöohje
es Instrucciones de uso
pt Instruções de serviço
el Οδηγίες χρήσης

tr Kullanım kılavuzu
pl Instrukcja obsługi
hu Használati utasítás
uk Інструкція з експлуатації
ru Инструкция по эксплуатации
ar إرشادات الاستخدام

| | | |
|-----------|------------|----|
| de | Deutsch | 2 |
| en | English | 7 |
| fr | Français | 11 |
| it | Italiano | 16 |
| nl | Nederlands | 21 |
| da | Dansk | 26 |
| no | Norsk | 30 |
| sv | Svenska | 34 |
| fi | Suomi | 38 |
| es | Español | 42 |
| pt | Português | 47 |
| el | Ελληνικά | 52 |
| tr | Türkçe | 58 |
| pl | Polski | 65 |
| hu | Magyar | 70 |
| uk | Українська | 74 |
| ru | Русский | 79 |
| ar | العربية | 88 |



Sicherheitshinweise

Die Gebrauchsanleitung bitte sorgfältig durchlesen, danach handeln und aufbewahren! Bei Weitergabe des Geräts diese Anleitung beilegen. Dieses Gerät ist für den Haushalt oder in haushaltsähnlichen, nicht-gewerblichen Anwendungen bestimmt. Haushaltsähnliche Anwendungen umfassen z. B. die Verwendung in Mitarbeiterräumen von Läden, Büros, landwirtschaftlichen und anderen gewerblichen Betrieben, sowie die Nutzung durch Gäste von Pensionen, kleinen Hotels und ähnlichen Wohneinrichtungen.

⚠ Stromschlaggefahr und Brandgefahr!

Das Gerät nur in Innenräumen bei Raumtemperatur und bis zu 2000 m über Meereshöhe verwenden. Gerät nur gemäß Angaben auf dem Typenschild anschließen und betreiben.

Kinder unter 8 Jahren dürfen das Gerät nicht bedienen.

Dieses Gerät kann von Kindern ab 8 Jahren und darüber und von Personen mit reduzierten physischen, sensorischen oder mentalen Fähigkeiten oder Mangel an Erfahrung und/oder Wissen benutzt werden, wenn sie beaufsichtigt oder bezüglich des sicheren Gebrauchs des Gerätes unterwiesen wurden und die daraus resultierenden Gefahren verstanden haben. Kinder dürfen nicht mit dem Gerät spielen. Reinigung und Benutzer-Wartung dürfen nicht durch Kinder ohne Beaufsichtigung durchgeführt werden. Nur benutzen, wenn Zuleitung und Gerät keine Beschädigungen aufweisen.

Stecker nach jedem Gebrauch oder im Fehlerfall ziehen.

Reparaturen am Gerät, wie z. B. eine beschädigte Netzanschlussleitung auswechseln, dürfen nur durch unseren Kundendienst ausgeführt werden, um Gefährdungen zu vermeiden.

Zuleitung nicht

- mit heißen Teilen in Berührung bringen;
- über scharfe Kanten ziehen;
- als Tragegriff benutzen;
- straff aufrollen.

Vor dem Reinigen den Netzstecker ziehen.

Netzstecker nicht am Kabel herausziehen.

Gerät niemals in Wasser tauchen.

Keinen Dampfreiniger benutzen.

Das Heizelement wird heiß. Das Gerät nur am Griff anfassen.

Nur an trockenen Haaren, keinesfalls an Kunststoffhaaren anwenden.

Das Gerät nur auf hitzeunempfindliche Flächen ablegen.



Dieses Gerät nicht in der Nähe von Badewannen, Waschbecken oder anderen Gefäßen benutzen, die Wasser enthalten.

⚠ Lebensgefahr!

Gerät nie mit Wasser in Berührung bringen.

Gefahr besteht auch bei ausgeschaltetem Gerät, deshalb nach Gebrauch und bei Unterbrechung während der Benutzung den Stecker ziehen.

Zusätzlichen Schutz bietet der Einbau eines Fehlerstrom-Schutzschalters bis 30 mA in die Hausinstallation. Bitte von einem Elektroinstallateur beraten lassen.

⚠ Erstickungsgefahr!

Kinder nicht mit Verpackungsmaterial spielen lassen.

⚠ Verbrennungsgefahr!

Jeden Kontakt mit der Haut vermeiden.

Herzlichen Glückwunsch zum Kauf dieses Gerätes aus unserem Hause Bosch. Sie haben ein hochwertiges Produkt erworben, das Ihnen viel Freude bereiten wird.

Bedienteile und Zubehör

- 1 Ringschalter ein/aus Heizstufen
- 2 LED Temperaturanzeige
- 3 Taste Ionisation
- 4 LED Lichtleiste Ionisation
- 5 Heizelement
- 6 Klammer
- 7 Ablagefuß

Inbetriebnahme

- Das Gerät einstecken und mit Hilfe des Ablagefußes auf eine ebene, Hitze unempfindliche Fläche stellen. Um das Gerät zu stabilisieren, die Zuleitung nach unten hängen lassen.
- Den Ringschalter **1** zum Einschalten nach vorne schieben. Die Position des Ringschalters bestimmt jetzt die Temperatur:
 - 1 = ca. 140°C für feines Haar
 - 2 = ca. 170°C für normales Haar
 - 3 = ca. 200°C für kräftiges Haar
- Die gewünschte Temperatur auswählen, das Gerät heizt auf, die LED **2** blinkt.
- Sobald die eingestellte Temperatur erreicht ist, leuchtet die LED **2** konstant. Die Haare können jetzt gelockt werden.
- Zum Ausschalten den Ringschalter **1** nach hinten schieben.

Anwendung

⚠ Verbrennungsgefahr!

Keinesfalls Hautflächen (Kopfhaut oder Ohren) berühren.

- Das Gerät nur bei trockenem Haar verwenden.
- Nur im unbehandelten, gesunden Haar anwenden.
- Bei dauergewelltem, getöntem oder angegriffenem Haar nur selten einsetzen.

Info: Feines Haar reagiert sehr schnell auf die Behandlung. Die gleichmäßige Wärmeabgabe ist besonders schonend für das Haar.

- Das glattgekämmte Haar in ca. 2-3 cm gleichmäßige Strähnen teilen. Je feiner die Strähne desto stärker wird die Locke, da das gesamte Haar mit der aufgeheizten Lockenzange in Berührung kommt.
- Die Lockenzange durch Drücken auf die Klammer **6** öffnen.
- Die Haarsträhne einlegen und die Klammer wieder schließen. Bild **a**
- Jetzt die Lockenzange bis zu den Haarspitzen ziehen und die Strähne aufwickeln. Bild **b**

Wichtig: Bei längerem Haar zum Aufwickeln die ganze Fläche der Heizelemente benutzen. Dadurch wird die Wärme gleichmäßig im Haar verteilt und ein optimales Styling-Ergebnis gefördert.

- Die Lockenzange einige Sekunden im Haar belassen um die Locke zu formen.
- Die Haarsträhne wieder freigeben. Dazu die Klammer mehrmals mit kleinen Bewegungen öffnen und gleichzeitig die Lockenzange **seitlich** herausziehen.

Hinweis: Darauf achten, dass die Locke nicht wieder glattgezogen wird. Für längeren Halt der Frisur die noch aufgerollte Locke mit einer Haarklammer zum Auskühlen fixieren.

Beim Ablegen das Gerät mit Hilfe des Ablagefußes auf eine ebene, Hitze unempfindliche Fläche stellen. Um das Gerät zu stabilisieren, die Zuleitung nach unten hängen lassen.

Tipp: Das Haar vor dem Stylen gut auskühlen lassen. Durch Kämmen der Locken mit den Fingern bekommt die Frisur extra Volumen.

Um die Locken natürlicher aussehend zu formen, kann die Lockenzange auch, wie beim Friseur als Lockenstab, mit geschlossener Klammer benutzt werden. Dabei die Strähne mit den Fingern an der Haarspitze halten und um die geschlossene Lockenzange wickeln. Bild c

Die Lockenzange einige Sekunden im Haar belassen, um die Locke zu formen. Danach die Haarsträhne wieder loslassen.

Tip: Für einen modernen Look die Strähne nicht direkt vom Haaransatz an aufwickeln, sondern die ersten Zentimeter glatt lassen.

Mehr Informationen zum Thema Bosch-Styling unter www.bosch-personalstyle.com

Ionisation

Dieses Gerät ist mit der Quattro-Ion Technologie (4 Ionenauslässe) mit Shine Boost Power ausgestattet. Ionen sind in der Natur vorhandene elektrisch geladene Teilchen, die im Gerät durch einen Ionengenerator erzeugt werden. Dank der 4fach Ionisation der Quattro-Ion Lockenzange mit dem extra breiten Ionenstrom wird die statische Aufladung, d. h. das Fliegen des Haares, sichtbar reduziert (Anti-Statik-Effekt).

Das Ergebnis: fühlbar geschmeidiges, leicht zu kämmendes Haar mit seidigem, dreidimensionalem Glanz. Die Ionisation kann mit der Taste **3** zu jeder Temperaturstufe zu- oder ausgeschaltet werden. Die LED Lichtleiste **4** leuchtet rot, sobald die Ionisation angeschaltet ist.

Automatische Abschaltung

Das Gerät ist aus Sicherheitsgründen mit einer automatischen Abschaltung ausgestattet.

Nach dem Einschalten oder letzter Betätigung des Ringschalters **1** schaltet das Gerät nach ca. 40 Minuten automatisch aus.

Info:

Um das Gerät wieder einzuschalten den Ringschalter **1** auf eine beliebige Temperaturstufe schieben. Das Gerät heizt wieder auf.

Reinigung und Pflege

⚠ Stromschlaggefahr!

Vor dem Reinigen das Gerät abkühlen lassen und den Netzstecker ziehen. Das Gerät niemals in Wasser tauchen. Keinen Dampfreiniger benutzen.

Das Gerät außen nur mit einem feuchten Tuch abwischen und anschließend nachtrocknen. Keine scharfen oder scheuernden Reinigungsmittel verwenden.

Aufbewahren

Gerät vor dem Aufbewahren abkühlen lassen und den Netzstecker ziehen.

Technische Daten

| | |
|--|----------------------|
| Elektrischer Anschluss (Spannung – Frequenz) | 220-240 V ~ 50 Hz |
| Leistung | 39 W |

Entsorgung



Entsorgen Sie die Verpackung umweltgerecht. Dieses Gerät ist entsprechend der europäischen Richtlinie 2012/19/EU über Elektro- und Elektronikaltgeräte (waste electrical and electronic equipment – WEEE) gekennzeichnet. Die Richtlinie gibt den Rahmen für eine EU-weit gültige Rücknahme und Verwertung der Altgeräte vor. Über aktuelle Entsorgungswege bitte beim Fachhändler informieren.

Garantie

Für dieses Gerät gelten die von unserer jeweils zuständigen Landesvertretung herausgegebenen Garantiebedingungen des Landes, in dem das Gerät gekauft wurde. Sie können die Garantiebedingungen jederzeit über Ihren Fachhändler, bei dem Sie das Gerät gekauft haben, oder direkt bei unserer Landesvertretung anfordern. Die Garantiebedingungen für Deutschland und die Adressen finden Sie auf den letzten vier Seiten dieses Heftes. Darüber hinaus sind die Garantiebedingungen auch im Internet unter der benannten Webadresse hinterlegt. Für die Inanspruchnahme von Garantieleistungen ist in jedem Fall die Vorlage des Kaufbeleges erforderlich.

Änderungen vorbehalten.

Safety instructions

Please read and follow the operating instructions carefully and keep them for later reference. Enclose these instructions when you give this appliance to someone else.

This appliance is designed for domestic use or for use in household-like, non-commercial environments. Household-like environments include staff areas in shops, offices, agricultural and other small businesses or for use by guests at bed-and-breakfast establishments, small hotels and similar residential facilities.

⚠ Danger of electric shock and fire!

Only use the appliance indoors at room temperature and up to 2000 m above sea level. Connect and operate the appliance only according to the type plate specifications.

Children younger than 8 years may not operate the appliance.

This appliance can be used by children aged from 8 years and above and by persons with reduced physical, sensory or mental capabilities or lack of experience and knowledge if they have been given supervision or instruction concerning use of the appliance in a safe way and if they understand the hazards involved. Children shall not play with the appliance. Cleaning and user maintenance may not be carried out by children without supervision.

Use only if power cord and appliance show no signs of damage.

Unplug after every use or if defective.

To avoid potential hazards, repairs such as replacing a damaged cable must only be carried out by our customer service personnel.

The power cord must not

- touch hot parts;
- be pulled over sharp edges;
- be used as a carrying handle;
- be rolled up tightly.

Unplug the appliance before cleaning it.

Do not disconnect the power supply by pulling the cord.

Never immerse the appliance in water.

Do not use a steam cleaner.

The heating element will become hot. Hold the appliance only by its handle.

Only use on dry hair; under no circumstances use the appliance on artificial hair.

Place the appliance on heat-resistant surfaces only.



Do not use this appliance near bathtubs, basins or other vessels containing water.

⚠ Risk of fatal injury!

Never allow the appliance to come into contact with water.

Even an appliance that has been switched off poses a danger; therefore unplug the appliance after every use or when interrupted in its use.

Installing a ground fault circuit interrupter up to 30 mA in the house offers additional protection. Please consult an electrician.

⚠ Risk of suffocation!

Do not allow children to play with packaging material.

⚠ Risk of burns!

Avoid any skin contact.

Congratulations on purchasing this Bosch appliance. You have acquired a high-quality product that you will no doubt enjoy using.

Controls and accessories

- 1 Ring switch ON/OFF heat settings
- 2 LED temperature indicator
- 3 Ionisation button
- 4 LED ionisation light strip
- 5 Heating element
- 6 Clip
- 7 Counter rest

Operation

- Plug in the appliance and, using the counter rest, place it on a flat, heat-resistant surface. Let the power cord hang down to stabilise the appliance.
- Push the ring switch **1** forwards to switch the appliance on. The position of the ring switch determines the temperature:
 - 1 = approx. 140°C for fine hair
 - 2 = approx. 170°C for normal hair
 - 3 = approx. 200°C for thicker hair
- Select the desired temperature. The appliance will heat up and the LED **2** will start to blink.
- As soon as the set temperature has been reached, the LED will remain **2** lighting. The hair can now be curled.
- To switch off, push ring switch **1** backwards.

Use

Risk of burns!

Do not let the appliance come into contact with your skin (face, scalp or ears).

- Only use the appliance on dry hair.
- Use only on untreated, healthy hair.
- Use less frequently on permed, coloured or damaged hair.

Information: Fine hair responds very quickly to the treatment. The even heat emission is especially gentle on the hair.

- Comb the hair and section it into even strands (about 2-3 cm wide). The finer the strands, the tighter the curl as all the hair comes into contact with the heated curling tong.
- Open the curling iron by pressing the clip **6**.
- Insert a strand of hair and close the clip. Image **a**
- Now pull the curling tong down to the ends of the hair and turn to wind up the strand. Image **b**

Important: If you have long hair, use the entire surface of the heating element when winding up. This will spread the heat evenly throughout the hair and deliver better styling results.

- Leave the curling tong in the hair for a few seconds to shape the curl.
- Release the strand again by opening the clip with small movements while removing the curling iron **sideways** from the hair section.

Note: Make sure that the curl is not pulled straight when removing the curling tong. For longer lasting curls, use a hair clip to hold the curl in place while it is still rolled up and allow the hair to cool.

When placing the appliance on the counter, place it on a level, heat-resistant surface using the counter rest. Let the power cord hang down to stabilise the appliance.

Tip: Allow hair to cool completely before styling.

Give your hair extra volume by running your fingers through the curls.

For more natural looking curls, you can also use the curling tong as a hairdresser would with the clip closed.

Hold the strand of hair by its tip and wrap it in a spiral around the closed curling tong. Image **c**

Leave the curling tong in the hair for a few seconds to shape the curl.
Then let go of the section of hair.

Tip: For a more modern look, don't wrap the section of hair starting at the roots. Instead, leave the first few centimetres straight.

For more information on Bosch styling, visit www.bosch-personalstyle.com

Ionisation

This appliance comes with Quattro-Ion Technology (4 ion outlets) with Shine Boost Power. Ions are electrically loaded particles that exist in the air, which are created by an ion generator in the appliance. Thanks to the quadruple ionisation of the Quattro-Ion curling tong with its extra wide ion current, the static charging, i. e. the frizzing of hair, is visibly reduced (anti-static effect). The result: noticeably softer hair that is easier to comb and has an intensive, silky shine. The ionisation can be switched on/off with button **3** at any temperature setting. The LED light strip **4** lights up red as soon as the ionisation is switched on.

Automatic shut-off

For safety reasons, this appliance is equipped with an automatic shut-off function.

The appliance automatically switches off approx. 40 minutes after it has been switched on or the ring switch **1** has been activated.

Information:

To switch the appliance back on, push the ring switch **1** to any of the temperature settings. The appliance heats up again.

Cleaning and maintenance

Danger of electric shock!

Allow the appliance to cool and unplug it before cleaning. Never place the appliance into water. Do not use a steam cleaner.

Wipe off the outer area of the appliance with a damp cloth and then wipe dry. Do not use strong or abrasive cloths or cleaning agents.

Storage

Allow the appliance to cool and unplug it before storage.

Technical specifications

| | |
|--|----------------------|
| Electrical connection (voltage – frequency) | 220-240 V ~ 50 Hz |
| Output | 39 W |

Disposal



Dispose of packaging in an environmentally-friendly manner. This appliance is labelled in accordance with European Directive 2012/19/EU concerning used electrical and electronic appliances (waste electrical and electronic equipment – WEEE). The guideline determines the framework for the return and recycling of used appliances as applicable throughout the EU. Please ask your specialist retailer about current disposal facilities.

Guarantee

The guarantee conditions for this appliance are as defined by our representative in the country in which it is sold. Details regarding these conditions can be obtained from the dealer from whom the appliance was purchased. The bill of sale or receipt must be produced when making any claim under the terms of this guarantee.

Changes reserved.

Consignes de sécurité

Lire attentivement ce mode d'emploi, s'y conformer lors de l'utilisation et le conserver ! Veuillez joindre ce mode d'emploi si vous passez l'appareil à quelqu'un d'autre.

Cet appareil est destiné à un usage domestique ou de type domestique et non pas à une utilisation professionnelle. Les utilisations de type domestique englobent par exemple le fonctionnement de l'appareil dans la salle de repos dédiée au personnel des boutiques, bureaux, entreprises agricoles ou artisanales, ainsi que l'utilisation par les clients des pensions, petits hôtels et unités d'habitation similaires.

⚠ Risque de chocs électriques et d'incendie !

N'utilisez l'appareil que dans des pièces intérieures à température ambiante et jusqu'à 2 000 m au-dessus du niveau de la mer.

Ne brancher et n'utiliser l'appareil que conformément aux données indiquées sur la plaque signalétique.

L'utilisation de l'appareil est interdite aux enfants de moins de 8 ans.

Cet appareil peut être utilisé par des enfants à partir de 8 ans et par des personnes ayant des facultés physiques, sensorielles ou mentales réduites ou manquant d'expérience et/ou de connaissances à condition d'être surveillés ou d'avoir été informés quant à la bonne utilisation de l'appareil et d'avoir compris les dangers qui en découlent. Ne pas laisser les enfants jouer avec l'appareil. Le nettoyage et l'entretien incombant à l'utilisateur ne doivent pas être effectués par des enfants sans surveillance.

N'utiliser la machine que lorsque le cordon électrique et l'appareil ne présentent aucun dommage. Retirer la fiche après chaque utilisation ou en cas de dysfonctionnement.

Les réparations sur l'appareil telles que le remplacement d'un cordon endommagé ne doivent être effectuées que par notre SAV afin d'éliminer tout danger.

Ne pas mettre le cordon

- en contact avec des pièces brûlantes ;
- le faire glisser sur une arête vive ;
- l'utiliser comme poignée ;
- enrouler fermement.

Avant le nettoyage, retirer la fiche de réseau.

Ne pas tirer sur le câble pour débrancher l'appareil.

Ne jamais plonger l'appareil dans l'eau.

Ne pas utiliser d'appareil de nettoyage à vapeur.

L'élément chauffant devient brûlant. Ne saisir l'appareil que par la poignée.

N'utiliser que sur des cheveux séchés, et en aucun cas sur des cheveux artificiels.

Ne poser l'appareil que sur des surfaces non sensibles à la chaleur.



Ne pas utiliser à proximité des baignoires, des lavabos ou autres récipients contenant de l'eau.

⚠ Danger de mort !

Ne jamais mettre l'appareil au contact de l'eau.

Il y a également risque lorsque l'appareil est éteint. C'est la raison pour laquelle, après utilisation ou lors d'une interruption d'utilisation, il faut retirer la fiche.

L'installation d'un interrupteur de protection contre les courants de court-circuit jusqu'à 30 mA dans la maison offre une protection supplémentaire. Se faire conseiller par un monteur en dispositifs électriques.

⚠ Risque d'étouffement !

Ne pas laisser les enfants jouer avec les emballages.

⚠ Risque de brûlure !

Eviter tout contact avec la peau.

Félicitation pour avoir choisi cet appareil Bosch. Vous avez fait l'acquisition d'un produit de haute qualité, qui vous apportera satisfaction.

Éléments et commandes

- 1 Commutateur à anneau marche/arrêt
Niveaux de chauffe
- 2 Affichage LED de la température
- 3 Touche d'ionisation
- 4 Bande lumineuse LED d'ionisation
- 5 Éléments chauffants
- 6 Pince
- 7 Support

Mise en service

- Brancher l'appareil et utiliser le support pour le poser sur une surface plane, non sensible à la chaleur. Pour stabiliser l'appareil, laisser pendre le cordon d'alimentation vers le bas.
- Pousser le commutateur à anneau **1** vers l'avant pour la mise en marche. La position du commutateur à anneau détermine maintenant la température :
 - 1 = env. 140°C pour les cheveux fins
 - 2 = env. 170°C pour les cheveux normaux
 - 3 = env. 200°C pour les cheveux épais
- Sélectionner la température souhaitée, l'appareil chauffe, la LED **2** clignote.
- Dès que la température réglée est atteinte, la LED **2** reste allumée en permanence. Vous pouvez maintenant boucler vos cheveux.
- Pour éteindre, pousser le commutateur à anneau **1** vers l'arrière.

Application

⚠ Risque de brûlure !

Éviter tout contact avec la peau (crâne ou oreilles).

- N'utiliser l'appareil que sur des cheveux secs.
- N'utiliser qu'avec des cheveux non traités et sains.
- Utiliser moins fréquemment sur les cheveux permanentés, colorés ou fragilisés.

Info : les cheveux fins réagissent très rapidement au fer. Appliquer la chaleur de manière régulière afin de ne pas abîmer les cheveux.

- Bien peigner les cheveux et former des mèches régulières d'environ 2-3 cm. Plus la mèche est fine, plus la boucle sera marquée puisque tous les cheveux seront en contact avec le fer à friser chaud.
- Pour ouvrir le fer, appuyer sur la pince **6**.
- Glisser la mèche de cheveux et refermer la pince. Illustration **a**
- Tirer maintenant le fer jusqu'à l'extrémité de la mèche et enrouler la boucle. Illustration **b**

Important : pour les cheveux longs, utiliser toute la longueur du fer pour enrouler la mèche. Cela permet de répartir la chaleur de manière homogène et donne un résultat optimal.

- Laisser en place le fer quelques secondes afin de former la boucle.
- Extraire la mèche. Pour cela, effectuer de petits mouvements d'ouverture et de fermeture répétés avec la pince, en tirant le fer **latéralement**.

Remarque : bien veiller à ne pas aplatir la mèche lors de cette opération. Pour que la coiffure tienne plus longtemps, maintenir la boucle avec une pince à cheveux pendant qu'elle refroidit.

Pour poser l'appareil, utiliser le support et le placer sur une surface plane, non sensible à la chaleur. Pour stabiliser l'appareil, laisser pendre le cordon d'alimentation vers le bas.

Conseil : avant de mettre en place la coiffure, laisser les cheveux bien refroidir. Passer les doigts dans les boucles pour donner un volume supplémentaire.

Pour créer des boucles à l'aspect plus naturel, vous pouvez utiliser le fer comme le fait un coiffeur, en maintenant la pince fermée. Saisir la mèche de cheveux par l'extrémité et l'enrouler autour de la pince fermée. Illustration **c**

Laissez agir le fer quelques secondes afin que la boucle se forme. Ensuite, relâchez la mèche de cheveux.

Conseil : pour un look plus moderne, ne pas former la boucle directement à partir du crâne, mais conserver quelques centimètres lisses.

Pour plus d'informations sur le styling Bosch, voir www.bosch-personalstyle.com

Ionisation

Cet appareil est équipé de la technologie Quattro-Ion (4 orifices de sorties d'ions) avec Shine Boost Power. Les ions sont des particules présentes dans la nature et chargées d'électricité. Ils sont générés dans le sèche-cheveux par un générateur d'ions. Grâce à l'ionisation quadruple du fer à boucles Quattro-Ion avec flux d'ions particulièrement large, l'électricité statique, (c.-à-d. les cheveux électriques), est visiblement réduite (effet anti-statique). Le résultat : des cheveux souples, faciles à coiffer avec éclat soyeux en trois dimensions. L'ionisation peut être ajoutée et arrêtée à chaque niveau de température avec la touche **3**. La bande lumineuse LED **4** s'allume en rouge dès que l'ionisation est mise en marche.

Arrêt automatique

Pour des raisons de sécurité, l'appareil est doté d'une fonction de coupure automatique. L'appareil s'arrête automatiquement au bout d'environ 40 minutes après la mise en marche ou après le dernier actionnement du commutateur à anneau **1**.

Info :

Pour remettre l'appareil en marche, pousser le commutateur à anneau **1** sur un niveau de température quelconque. L'appareil chauffe de nouveau.

Nettoyage et entretien

⚠ Danger de chocs électriques !

Laisser refroidir l'appareil avant de le nettoyer et débrancher la fiche d'alimentation. Ne jamais plonger l'appareil dans l'eau. Ne pas utiliser d'appareil de nettoyage à vapeur.

Ne nettoyer l'extérieur de l'appareil qu'avec un chiffon humide. Ne pas utiliser de nettoyant agressif ou récurant.

Rangement

Laisser refroidir l'appareil avant de le ranger et débrancher la fiche d'alimentation.

Caractéristiques techniques

| | |
|--|----------------------|
| Raccordement électrique (tension – fréquence) | 220-240 V ~ 50 Hz |
| Puissance | 39 W |

Mise au rebut



Éliminez l'emballage en respectant l'environnement. Cet appareil est marqué selon la directive européenne 2012/19/UE relative aux appareils électriques et électroniques usagés



(waste electrical and electronic equipment – WEEE). La directive définit le cadre pour une reprise et une récupération des appareils usagés applicables dans les pays de la CE. S'informer auprès du revendeur sur la procédure actuelle de recyclage.

Garantie

Les conditions de garantie applicables sont celles publiées par notre distributeur dans le pays où a été effectué l'achat. Le revendeur chez qui vous vous êtes procuré l'appareil fournira les modalités de garantie sur simple demande de votre part. En cas de recours en garantie, veuillez toujours vous munir de la preuve d'achat.

Sous réserve de modifications.

Avvertenze di sicurezza

**Leggere, osservare e conservare le istruzioni con cura!
Se l'apparecchio viene ceduto, allegare anche le presenti istruzioni.**

Questo apparecchio è destinato all'utilizzo domestico o simile e comunque non è previsto per l'uso professionale. Gli utilizzi simili a quelli domestici comprendono l'uso in ambienti di lavoro del personale, quali negozi, uffici, aziende agricole o artigianali, nonché l'utilizzo da parte di ospiti in pensioni, piccoli alberghi e simili realtà residenziali.

⚠ Rischio di scossa elettrica e di incendio!

Usare l'apparecchio solo in ambienti interni a temperatura ambientale e ad un'altitudine massima di 2000 m. Collegare e far funzionare l'apparecchio solo conformemente alle indicazioni fornite sulla targhetta.

L'apparecchio non è adatto a bambini di età inferiore a 8 anni. Questo apparecchio può essere usato da bambini di almeno 8 anni di età e da persone con ridotte facoltà psichiche, sensoriali o mentali o con conoscenze e/o esperienza insufficienti, purché siano sotto il controllo di persone adulte o siano stati istruiti sull'uso sicuro dell'apparecchio e abbiano compreso i pericoli connessi all'uso dello stesso. Tenere l'apparecchio lontano dalla portata dei bambini. La pulizia e la manutenzione a cura dell'utente non devono essere eseguite da bambini, se non sotto il controllo di persone adulte.

Utilizzare solo se il cavo e l'apparecchio non presentano danni.

Estrarre la spina dopo ogni utilizzo o in caso di guasto.

Al fine di evitare rischi, le riparazioni sull'apparecchio, come ad es. la sostituzione di un cavo danneggiato, sono consentite solo al nostro servizio clienti.

Il cavo non deve essere

- messo a contatto con parti calde;
- posto su parti affilate;
- utilizzato come maniglia;
- avvolgere teso.

Prima di effettuare la pulizia, estrarre la spina elettrica.

Non estrarre la spina di alimentazione tirandola per il cavo.

Non immergere mai l'apparecchio nell'acqua.

Non utilizzare un pulitore a vapore.

L'elemento termico diventa caldo. Afferrare l'apparecchio solo per la maniglia.

Utilizzare solo su capelli asciutti. Non utilizzare mai su capelli finti.

Appoggiare l'apparecchio solo su superfici che resistono alle temperature elevate.



Non utilizzare vicino all'acqua contenuta nella vasca da bagno, nel lavandino o in altri contenitori.

⚠ Pericolo di morte!

Non mettere l'apparecchio a contatto con l'acqua.

Il rischio sussiste anche quando l'apparecchio è spento, pertanto, estrarre la spina dopo l'utilizzo o in caso di pausa durante l'uso.

L'installazione nell'impianto elettrico di un interruttore automatico per corrente di guasto fino a 30 mA garantisce una protezione aggiuntiva. Si prega di consultare un elettricista.

⚠ Pericolo di soffocamento!

Non lasciare che i bambini giochino con il materiale di imballaggio.

⚠ Pericolo di ustione!

Evitare qualunque contatto con la pelle.

Congratulazioni per l'acquisto di questo apparecchio del nostro marchio Bosch. Avete acquistato un prodotto estremamente valido e ne sarete molto soddisfatti.

Parti ed elementi di comando

- 1 Interruttore a ghiera on / off, livello di calore
 - 2 LED per indicare la temperatura
 - 3 Pulsante ionizzazione
 - 4 Barra LED ionizzazione
 - 5 Elemento termico
 - 6 Pulsante per aprire il ferro arricciatore
 - 7 Piedino di appoggio
-

Messa in funzione

- Collegare l'apparecchio e, tramite il piedino di appoggio, posizionarlo su una superficie termoresistente. Affinché l'apparecchio si trovi in posizione stabile, lasciare che il cavo di alimentazione penda verso il basso.
- Spingere l'interruttore a ghiera **1** in avanti per accendere l'apparecchio. La posizione dell'interruttore determina ora la temperatura:
 - 1 = ca. 140°C per capelli fini
 - 2 = ca. 170°C per capelli normali
 - 3 = ca. 200°C per capelli forti
- Selezionare la temperatura desiderata, l'apparecchio si riscalda, il LED **2** lampeggia.
- Non appena viene raggiunta la temperatura impostata, il LED **2** rimane acceso a luce fissa. È ora possibile arricciare i capelli.
- Per disattivare, spingere indietro l'interruttore ad anello **1**.

Utilizzo

⚠ Pericolo di ustione!

Evitare il contatto con la pelle (cuoio capelluto oppure orecchie).

- Utilizzare l'apparecchio esclusivamente su capelli asciutti.
- Utilizzare solo su capelli non trattati con additivi e robusti.
- Si consiglia di non utilizzare frequentemente su capelli con permanente, colorati o sciupati.

Nota: i capelli sottili reagiscono molto rapidamente al trattamento. L'emissione omogenea di calore ha un eccezionale effetto estetico sui capelli.

- Dividere i capelli ben pettinati in ciocche uniformi di circa 2-3 cm. Quanto più sottili sono le ciocche, tanto più marcato sarà il riccio, in quanto tutti i capelli della ciocca vengono a contatto con il ferro riscaldato.
- Aprire il ferro arricciacapelli premendo l'apposito tasto **6** per aprire l'arricciatore.
- Inserire le ciocche e richiudere il tasto per l'apertura dell'arricciatore. Figura **a**
- Ora tirare il ferro arricciacapelli fino alle punte e avvolgere la ciocca. Figura **b**

Importante: per arricciare i capelli lunghi, utilizzare l'intera superficie degli elementi termici. In questo modo il calore viene distribuito in modo uniforme sui capelli, permettendo di ottenere un'acconciatura perfetta.

- Lasciare i capelli per qualche secondo avvolti intorno al ferro arricciacapelli, per dare forma al riccio.
- Rilasciare le ciocche. Per liberare le ciocche aprire più volte il tasto dell'arricciatore con piccoli movimenti e contemporaneamente estrarre l'arricciacapelli tirandolo **lateralmente**.

Avviso: fare attenzione a non lisciare il riccio che si è formato.

Per una tenuta più duratura dell'acconciatura, fissare il riccio ancora arrotolato con una forcina e lasciarlo così fino a quando si raffredda.

Appoggiare sempre l'apparecchio sull'apposito piedino e su una superficie piana e termoresistente. Affinché l'apparecchio si trovi in posizione stabile, lasciare che il cavo di alimentazione penda verso il basso.

Suggerimento: prima della messa in piega far raffreddare bene i capelli. Pettinando i ricci con le dita si dona un maggior volume all'acconciatura.

Per dare ai ricci una forma più naturale, è possibile utilizzare l'arricciacapelli similmente al ferro utilizzato dal parrucchiere, con il tasto per aprire il ferro chiuso. Tenere con le dita le punte delle ciocche ed avvolgerle intorno all'arricciacapelli chiuso. Figura **c**

Tenere l'arricciacapelli per qualche secondo nei capelli per dare forma al riccio. Quindi rilasciare la ciocca.

Suggerimento: per un look moderno, non avvolgere le ciocche direttamente dall'attaccatura dei capelli, ma lasciare i primi centimetri lisci.

Per maggiori informazioni sul tema Styling con gli elettrodomestici Bosch consultate la pagina www.bosch-personalstyle.com

Ionizzazione

Quest'apparecchio è dotato di tecnologia Quattro-Ion (4 uscite ioni) con Shine Boost Power. Gli ioni sono particelle caricate elettricamente presenti in natura che vengono emesse da un generatore di ioni integrato nell'apparecchio. Grazie alla ionizzazione quadripla Quattro-Ion dell'arricciacapelli, che garantisce un forte flusso di ioni, la carica statica viene mantenuta a valori ridotti, eliminando l'eccessiva voluminosità dei capelli (effetto antistatico).

Risultato: capelli morbidi e docili al pettine con brillantezza setosa e tridimensionale. La ionizzazione può essere attivata o disattivata col pulsante **3** con qualsiasi livello di temperatura. La barra LED **4** si illumina di rosso non appena viene attivata la ionizzazione.

Spegnimento automatico

Per ragioni di sicurezza l'apparecchio è dotato di una disattivazione automatica. Dopo l'accensione o l'ultimo azionamento dell'interruttore a ghiera **1** l'apparecchio si spegne automaticamente dopo ca. 40 minuti.

Informazione:

Per riaccendere l'apparecchio, portare l'interruttore a ghiera **1** sul livello di temperatura desiderato. L'apparecchio inizia a riscaldarsi.

Pulizia e cura

Pericolo di scossa elettrica!

Prima di pulire l'apparecchio, lasciarlo raffreddare ed estrarre la spina elettrica. Non immergere mai l'apparecchio nell'acqua. Non utilizzare un pulitore a vapore.

Pulire l'apparecchio solo con l'ausilio di un panno umido e asciugare. Non utilizzare detersivi corrosivi o abrasivi.

Conservazione

Prima di riporre l'apparecchio, lasciarlo raffreddare ed estrarre la spina elettrica.

Dati tecnici

| | |
|--|----------------------|
| Collegamento elettrico (tensione – frequenza) | 220-240 V ~ 50 Hz |
| Assorbimento | 39 W |

Smaltimento



Si prega di smaltire le confezioni nel rispetto dell'ambiente. Questo apparecchio dispone di contrassegno ai sensi della direttiva europea 2012/19/UE in materia di apparecchi elettrici ed elettronici (waste electrical and electronic equipment – WEEE). Questa direttiva definisce le norme per la raccolta e il riciclaggio degli apparecchi dismessi valide su tutto il territorio dell'Unione Europea. Informarsi presso il rivenditore specializzato sulle attuali disposizioni per la rottamazione.

Garanzia

Per questo apparecchio sono valide le condizioni di garanzia pubblicate dal nostro rappresentante nel paese di vendita.

Il rivenditore, presso il quale è stato acquistato l'apparecchio, è sempre ben disposto a fornire a richiesta informazioni a proposito. Per l'esercizio del diritto di garanzia è comunque necessario presentare il documento di acquisto.

Con riserva di modifica.

Veiligheidsaanwijzingen

Lees de gebruiksaanwijzing zorgvuldig door, neem deze altijd in acht en bewaar deze goed! Als u dit apparaat aan iemand anders geeft, lever dan ook deze gebruiksaanwijzing mee. Dit apparaat is bedoeld voor huishoudelijk gebruik of voor vergelijkbare, niet-commerciële toepassingen. Hiertoe behoren bijvoorbeeld ook het gebruik in personeelsruimten van winkels, kantoren, landbouw- en andere industriële bedrijven, evenals het gebruik door gasten van pensions, kleine hotels en soortgelijke accommodaties.

⚠ Gevaar voor elektrische schokken en brand!

Gebruik het apparaat alleen binnenshuis bij kamertemperatuur en tot 2000 m boven de zeespiegel. Sluit het apparaat aan, en gebruik het conform de informatie op het typeplaatje.

Dit apparaat mag niet door kinderen onder de 8 worden bediend. Dit apparaat mag door kinderen van 8 jaar en ouder en door personen met verminderde lichamelijke, zintuiglijke of geestelijke vermogens of gebrek aan ervaring en/of kennis worden gebruikt indien dit onder toezicht gebeurt of indien zij over het veilige gebruik van het apparaat zijn geïnstrueerd en de hieruit voortvloeiende gevaren hebben begrepen. Kinderen mogen niet met het apparaat spelen. Reinigings- en onderhoudswerkzaamheden mogen uitsluitend door of onder toezicht van volwassenen worden uitgevoerd.

Gebruik het apparaat uitsluitend indien het aansluitsnoer en het apparaat geen beschadigingen vertonen.

Trek na elk gebruik of in geval van storingen de stekker uit het stopcontact.

Om gevaarlijke situaties te vermijden mogen reparaties aan het apparaat, zoals vervanging van een beschadigd aansluitsnoer, alleen door onze servicedienst worden uitgevoerd.

Aansluitsnoer niet

- met hete onderdelen in aanraking laten komen;
- over scherpe randen trekken;
- als draaggreep gebruiken;
- strak oprollen.

Vóór het schoonmaken de stekker uit het stopcontact trekken.

Stekker niet aan de kabel uittrekken.

Het apparaat nooit in water onderdompelen.

Gebruik geen stoomreiniger.

Het verwarmingselement wordt heet. Houd het apparaat alleen bij de handgreep vast.

Gebruik het alleen op droog haar. Gebruik het niet op kunsthaar.

Plaats het apparaat uitsluitend op hittebestendige oppervlakken.



Niet gebruiken in de buurt van water, dat zich in badkuipen, wastafels of andere reservoirs bevindt.

⚠ Levensgevaar!

Het apparaat nooit met water in aanraking laten komen.

Er bestaat ook gevaar bij een uitgeschakeld apparaat, daarom na gebruik of tijdens een onderbreking van het gebruik de stekker uit het stopcontact trekken.

De inbouw van een aardlekschakelaar tot 30 mA in de huisinstallatie biedt extra bescherming. Laat u hiervoor adviseren door een erkend elektroninstallateur.

⚠ Verstikkingsgevaar!

Laat kinderen niet met verpakkingsmateriaal spelen.

⚠ Verbrandingsgevaar!

Elk contact met de huid vermijden.

Gefeliciteerd met uw nieuwe product van Bosch. Aan dit kwalitatief hoogwaardige product zult u veel plezier beleven.

Onderdelen en bedieningsorganen

- 1 Ringschakelaar aan/uit warmtestanden
- 2 LED-temperatuurindicatie
- 3 Knop ionisatie
- 4 LED-strook ionisatie
- 5 Verwarmingselement
- 6 Klem
- 7 Tafelstandaard

Ingebruikname

- Steek de stekker van het apparaat in het stopcontact en leg het met de tafelstandaard op een vlak, hittebestendig oppervlak. Laat het netsnoer omlaag hangen om het apparaat in een stabiele stand te laten liggen.
- De ringschakelaar **1** voor het inschakelen naar voren schuiven.
De positie van de ringschakelaar bepaalt nu de temperatuur:
1 = ca. 140°C voor fijn haar
2 = ca. 170°C voor normaal haar
3 = ca. 200°C voor dik haar
- De gewenste temperatuur selecteren, het apparaat warmt op en de LED **2** knippert.
- Zodra de ingestelde temperatuur is bereikt, blijft LED **2** constant branden. De haren kunnen nu worden gekruld.
- Om uit te schakelen de ringschakelaar **1** naar achteren schuiven.

Gebruik

⚠ Verbrandingsgevaar!

Raak in geen geval huiddelen aan (hoofdhuid of oren).

- Het apparaat uitsluitend bij droog haar gebruiken.
- Uitsluitend gebruiken op onbehandeld, gezond haar.
- Minder vaak gebruiken bij gepermanent, geverfd of aangetast haar.

Informatie: Dun haar reageert erg snel op de behandeling. De gelijkmatige afgifte van warmte is bijzonder haavriendelijk.

- Verdeel het gladgekamde haar in gelijkmatige lokken van ca. 2-3 cm. Hoe dunner de lok, hoe sterker de haarkrul wordt, aangezien al het haar met de warme krultang in aanraking komt.
- Open de krultang door op de klem **6** te drukken.
- Leg een lok haar in de tang en sluit de klem. Afbeelding **a**
- Trek nu de krultang tot aan de haarpunten en wikkel de haarlok op. Afbeelding **b**

Belangrijk: Als u lang haar hebt, gebruik dan het hele oppervlak van de verwarmde staaf. Op die manier verspreidt u de warmte gelijkmatig over het haar en krijgt u betere resultaten.

- Laat de krultang enkele seconden in het haar, om de haarlok te vormen.
- Laat de haarlok weer los door de klem met kleine bewegingen te openen en tegelijkertijd de krultang **zijwaarts** van de haarlok te nemen.

Opmerking: Let erop dat de haarlok hierbij niet weer wordt ontkruld.

Als u wilt dat de krullen langer blijven zitten, houd de opgerolde krullen dan met een haarklem op hun plaats.

Als u het apparaat op de tafel legt, zorg dan dat u dit doet met de tafelstandaard en op een vlak, hittebestendig oppervlak. Laat het netsnoer omlaag hangen om het apparaat in een stabiele stand te laten liggen.

Tip: Laat het haar voor het stylen goed afkoelen.

Door de lokken met de vingers te kammen, krijgt het kapsel extra volume.

Voor natuurlijker uitziende krullen kunt u de krultang ook met de klem dicht gebruiken, zoals een kapper. Houd de haarlok aan het uiteinde vast en wikkel deze spiraalvormig rond de krultang. Afbeelding c

Houd het haar enkele seconden rond de krultang gewikkeld om de krul te vormen. Zodra de krul gevormd is, laat u de haarlok los.

Tip: Als u een modernere stijl wilt hebben, wikkel dan de haarlok niet vanaf de haarwortels, maar laat de eerste paar centimeters sluik.

Ga voor meer informatie over stylen met apparaten van Bosch naar www.bosch-personalstyle.com

Ionisatie

Dit apparaat is uitgerust met de Quattro-Ion Technologie (4 ionenuitlaten) met Shine Boost Power. De ionen die door een ionengenerator in het apparaat worden geproduceerd, zijn elektrisch geladen deeltjes die ook in de vrije natuur voorkomen. Dankzij de 4-voudige ionisatie van de Quattro-Ion krultang met extra brede stroom ionen wordt de statische lading, d.w.z. het recht opstaan van de haren, zichtbaar gereduceerd (anti-statisch-effect).

Het resultaat: voelbaar soepel en gemakkelijk kambaar haar met een zijdeachtige, driedimensionale glans. De ionisatie kan met de knop **3** bij elke temperatuurstand worden in- of uitgeschakeld. De LED-strook **4** licht rood op zodra de ionisatie wordt ingeschakeld.

Automatische uitschakeling

Om veiligheidsredenen is dit apparaat uitgerust met een automatische uitschakeling. Na het inschakelen of het laatste gebruik van de ringschakelaar **1** wordt het apparaat na ca. 40 minuten automatisch uitgeschakeld.

Info:

De ringschakelaar **1** op een willekeurige temperatuurstand schuiven om het apparaat weer in te schakelen. Het apparaat warmt weer op.

Reiniging en verzorging

⚠ Gevaar voor elektrische schokken!

De stekker uit het stopcontact nemen en het apparaat laten afkoelen alvorens het te reinigen.

Het apparaat nooit in water onderdompelen. Geen stoomreiniger gebruiken.

Het apparaat aan de buitenkant alleen met een vochtige doek schoonmaken. Geen scherpe of schurende schoonmaakmiddelen gebruiken.

Opbergen

De stekker uit het stopcontact nemen en het apparaat laten afkoelen alvorens het op te bergen.

Technische specificaties

| | |
|--|----------------------|
| Elektrische aansluiting (spanning – frequentie) | 220-240 V ~ 50 Hz |
| Vermogen | 39 W |

Afval



Gooi verpakkingsmateriaal op een milieuvriendelijke manier weg. Dit apparaat is gekenmerkt in overeenstemming met de Europese richtlijn 2012/19/EU betreffende afgedankte elektrische en elektronische apparatuur (waste electrical and electronic equipment – WEEE). De richtlijn geeft het kader aan voor de in de EU geldige terugname en verwerking van oude apparaten. Raadpleeg uw gespecialiseerde handelaar voor de geldende voorschriften inzake afvalverwijdering.

Garantie

Voor dit apparaat gelden de garantievoorwaarden die worden uitgegeven door de vertegenwoordiging van ons bedrijf in het land van aankoop. De leverancier, bij wie u het apparaat heeft gekocht, geeft u hierover graag meer informatie. Om aanspraak te maken op de garantie heeft u altijd uw aankoopbewijs nodig.

Wijzigingen voorbehouden.

Sikkerhedsanvisninger

Du bedes læse brugsvejledningen grundigt, overholde og opbevare den! Ved overdragelse af apparatet skal denne vejledning vedlægges. Dette apparat er beregnet til brug i husholdningen og til husholdningslignende, ikke-kommercielle formål. Husholdningslignende anvendelser omfatter f.eks. brug i opholdsrum til medarbejdere i butikker, kontorer, landbrug eller andre små virksomheder, eller gæsters brug i pensioner, små hoteller eller lignende.

⚠ Fare for elektriske stød og brandfare!

Maskinen må kun anvendes indendørs ved stuetemperatur og maks. 2000 m over havets overflade. Tilslut og anvend kun apparatet iht. angivelserne på typeskiltet.

Børn under 8 år må ikke betjene apparatet. Dette apparat kan bruges af børn fra og med 8 år og af personer med reducerede fysiske, sensoriske eller mentale evner eller mangel på erfaring og/eller viden, hvis de er under opsyn og er blevet instrueret i brug af apparatet og har forstået de deraf resulterende farer. Børn må ikke lege med apparatet. Rengøring og bruger-vedligeholdelse må ikke gennemføres af børn uden opsyn.

Brug kun apparatet, når netledningen og apparatet er ubeskadigede. Stikket skal trækkes ud efter hver anvendelse eller i tilfælde af fejl. Reparationer på apparatet, f.eks. udskiftning af en beskadiget netledning, må kun foretages af vores kundeservice for at undgå tilskadekomst.

Elledningen må ikke

- komme i kontakt med varme dele;
- trækkes over skarpe kanter;
- benyttes som bæregreb;
- rul stramt op.

Træk netstikket ud før rengøringen.

Træk ikke netstikket ud ved at trække i kablet.

Sænk aldrig apparatet ned i vand.

Brug ikke damprensere.

Varmeelementet bliver varmt. Hold kun fast i apparatets håndtag.

Må kun anvendes på tørt hår. Må aldrig anvendes på kunstigt hår.

Må kun lægges på varmebestandigt underlag.



Må ikke benyttes i nærheden af rindende vand eller vand, der er hældt op i enten håndvask, badekar eller andre beholdere.

⚠ Livsfare!

Apparatet må aldrig komme i kontakt med vand.

Der er også fare, når apparatet er slukket; derfor skal stikket trækkes ud efter brug og hvis anvendelsen afbrydes.

For yderligere beskyttelse sørger installationen af et fejlstrømsrelæ op til 30 mA i hjemmets elinstallation. Elinstallatøren kan give råd og vejledning.

⚠ Kvælningsfare!

Lad ikke børn lege med emballagen.

⚠ Fare for forbrænding!

Undgå enhver kontakt med huden.

Tillykke med dit nye produkt fra Bosch!
Du har købt et kvalitetsprodukt, som du vil få stor glæde af.

Dele og betjeningselementer

- 1 Ringkontakt tænd/sluk, varmetrin
- 2 LED-temperaturvisning
- 3 Ioniseringstast
- 4 LED-lysliste for ionisering
- 5 Varmeelement
- 6 Klemmekanisme
- 7 Henstillingsfod

Ibrugtagning

- Forbind apparatet med et el-stik, og stil det på en plan, varmebestandig overflade ved brug af henstillingsfoden. Lad ledningen hænge nedad for at stabilisere apparatet.
- Skub ringkontakten **1** fremad for at tænde for apparatet. Ringkontaktens position bestemmer nu temperaturen:
 - 1 = ca. 140°C til fint hår
 - 2 = ca. 170°C til normalt hår
 - 3 = ca. 200°C til kraftigt hår
- Indstil temperaturen, apparatet varmer op, LED'en **2** blinker.
- Så snart den indstillede temperatur er nået, lyser LED'en **2** konstant. Nu kan hårene krølles.
- For at slukke skubbes ringkontakt **1** bagud.

Anvendelse

⚠ Fare for forbrænding!

Pas på kontakt med hud (hovedbund eller ører).

- Apparatet må kun benyttes til tørt hår.
- Må kun benyttes til ubehandlet og sundt hår.
- Må kun bruges sjældent på permanentet, farvet eller slidt hår.

Info: Fint hår reagerer meget hurtigt på behandlingen. En jævn varmefordeling er med til at skåne håret.

- Red håret glat og del det op i ca. 2-3 cm brede lokker. Jo finere lokken er, jo kraftigere bliver krøllen, da alt håret kommer i berøring med det varme krøllejern.
- Åbn krøllejernet ved at trykke på klemmekanismen **6**.
- Indsæt hårlokken, og luk klemmekanismen igen. Billede **a**
- Træk herefter krøllejernet ud til hårspidserne og vikl lokken rundt om jernet op mod hovedbunden. Billede **b**

Vigtigt: Ved længere hår benyttes hele fladen på varmeelementerne til omvikling af håret. Herved fordeles varmen jævnt i håret, hvilket giver et optimalt styling-resultat.

- Lad krøllejernet blive i håret i nogle sekunder til formning af krøllen.
- Frigør hårlokken igen ved at åbne klemmekanismen med flere små bevægelser, samtidig med at du trækker krøllejernet ud **sideværts**.

Bemærk: Pas på ikke at komme til at udglatte krøller igen.

For at give frisuren bedre hold fikserer du lokken med en hårklemme, mens den endnu er viklet om, indtil afkøling.

Brug henstillingsfoden, når du lægger apparatet fra dig; overfladen skal være jævn og varmebestandig. Lad ledningen hænge nedad for at stabilisere apparatet.

Tip: Lad håret køle af, før du sætter det. Frisuren får ekstra fylde, hvis du "reder" krøllerne med fingrene.

For at forme krøllerne med et mere naturligt udseende kan krøllejernet også benyttes som krølleapparat med lukket klemmekanisme ligesom hos frisøren. Hold hårtotten med fingrene på hårspidsen, og vikl hårtotten omkring det lukkede krøllejern. Billede **c**

Lad krøllejernet blive i håret i nogle sekunder for at forme krøllen. Slip så hårlokken igen.

Tip: For at opnå et moderne look skal hårtotten ikke vikles op helt fra hårbunden – lad de første centimeter være glatte.

Du kan læse mere om Bosch-styling under www.bosch-personalstyle.com

Ionisering

Dette apparat er udstyret med Quattro-Ion-teknologi (4 ionudgange) med Shine Boost Power. Ioner er elektrisk ladede partikler, som findes i naturen, og som i apparatet frembringes med en iongenerator. Takket være den 4-dobbelte ionisering af Quattro-Ion krøllejernet med ekstra bred ionstrøm reduceres den statiske opladning af håret tydeligt (antistatisk effekt).

Resultatet er følbart smidigere hår, der er nemt at frisere og får en silkeagtig, tredimensional glans. Ioniseringen kan kobles til eller fra med tasten **3** ved ethvert temperaturtrin. LED-lyslisten **4** lyser rødt, så snart ioniseringen er slået til.

Automatisk slukning

Apparatet er af sikkerhedsmæssige årsager udstyret med automatisk slukning. Apparatet slukkes automatisk ca. 40 minutter efter, at apparatet er blevet tændt, eller efter den sidste aktivering af ringkontakten **1**.

Info:

Skub ringkontakten **1** til et vilkårligt temperaturtrin for at tænde for apparatet igen. Apparatet opvarmes igen.

Rengøring og pleje

⚠ Risiko for elektrisk stød!

Lad produktet køle af og træk stikket ud før rengøring. Sænk aldrig apparatet ned i vand. Brug ikke damprensere.

Apparatets ydre må kun tørres af med en fugtig klud. Brug ikke skarpe eller skurende rengøringsmidler.

Opbevaring

Lad produktet køle af og træk stikket ud før opbevaring.

Tekniske data

| | |
|--|----------------------|
| Elektrisk tilslutning (spænding – frekvens) | 220-240 V ~ 50 Hz |
| Effekt | 39 W |

Bortskaffelse



Emballagen skal bortskaffes på miljøvenlig vis. Dette apparat er klassificeret iht. det europæiske direktiv 2012/19/EU om affald af elektrisk- og elektronisk udstyr (waste electrical and electronic equipment – WEEE). Dette direktiv angiver rammerne for indlevering og recycling af kasserede apparater gældende for hele EU. Du kan få nærmere informationer om aktuelle muligheder for bortskaffelse i faghandlen.

Reklamationsret

På dette apparat yder Bosch 2 års reklamationsret. Købsnota skal altid vedlægges ved indsendelse til reparation, hvis denne ønskes udført indenfor retten til reklamation. Medfølger købsnota ikke, vil reparationen altid blive udført mod beregning.

Indsendelse til reparation

Skulle Deres Bosch apparat gå i stykker, kan det indsendes til vort serviceværksted: BSH Hvidevarer A/S, Telegrafvej 4, 2750 Ballerup, tlf. 44 89 88 10.

Ret til ændringer forbeholdes.

Sikkerhetsanvisninger

Vennligst les denne bruksanvisningen nøye og følg den. Oppbevar bruksanvisningen til senere bruk! Legg ved disse anvisningene når du gir dette apparatet til andre.

Dette apparatet er beregnet for bruk i husholdninger eller andre ikke-kommersielle, husholdningslignende miljøer. Husholdningslignende miljøer omfatter f.eks. pauserom i butikker, kontorer, landbruks- og andre småbedrifter eller for gjestenes bruk i vandrerhjem, småhoteller og liknede bofasiliteter.

⚠ Fare for elektrisk støt og brann!

Apparatet skal bare brukes ved romtemperatur innendørs og opp til 2000 m høyde over havet. Apparatet skal bare tilkobles strømmettet og brukes i samsvar med opplysningene på typeskiltet.

Barn under 8 år må ikke betjene apparatet.

Dette apparatet kan brukes av barn som er 8 år eller eldre, og av personer med reduserte fysiske eller mentale ferdigheter eller manglende erfaring og/eller kunnskaper, dersom dette skjer under tilsyn, eller de er blitt instruert i sikker bruk av apparatet og har forstått de farer som utgår fra det. Barn må ikke leke med apparatet. Rengjøring og brukervedlikehold skal ikke utføres av barn, med mindre de er under tilsyn.

Den må ikke benyttes dersom nettkabelen eller maskinen er skadet på noen som helst måte.

Etter bruk og ved eventuelle feil skal støpselet tas ut av stikkontakten.

For å unngå farlige situasjoner må apparatet ikke repareres av andre enn produsentens kundeservice. Dette gjelder f.eks. ved utskifting av en skadet strømkabel.

Ledningen må aldri

- komme i kontakt med varme deler;
- trekkes over skarpe kanter;
- benyttes som bærehåndtak;
- rulles stramt opp.

Ta alltid ut støpselet før du rengjør apparatet.

Ikke hold fast i kabelen når du trekker ut støpselet.

Apparatet skal aldri dyppes i vann.

Ikke bruk damprensere.

Varmelementet blir svært varmt. Apparatet må bare holdes i håndtaket.

Skal kun brukes på tørt hår, aldri på kunstig hår.

Du må kun legge fra deg apparatet på overflater som tåler varme.



Må ikke brukes i nærheten av badekar, vaskeservant eller lignende beholdere som inneholder vann.

⚠ Livsfare!

Apparatet må aldri komme i berøring med vann.

Fare kan også oppstå når apparatet er slått av, ta derfor alltid ut støpselet etter bruk eller når du legger apparatet fra deg midlertidig.

Ytterligere vern gir en jordfeilbryter, opptil 30 mA, som monteres i sikringsskapet. Nærmere opplysninger gis av nærmeste elektroentreprenør.

⚠ Kvelningsfare!

La aldri små barn leke med innpakningsmaterialet.

⚠ Fare for forbrenninger!

Unngå enhver kontakt mellom apparatet og huden.

Gratulerer med ditt nye Bosch-produkt. Du har fått et kvalitetsprodukt som du vil få mye glede av.

Deler og betjeningselementer

- 1 Ringbryter på / av varmetrinn
- 2 LED-temperaturindikator
- 3 Ionisrings-knapp
- 4 LED lyslist ionisering
- 5 Varmeelement
- 6 Klemmehåndtak
- 7 Støttefot

Slik kommer du i gang

- Sett støpslet i en kontakt og plasser apparatet med foten ned på et jevnt underlag som tåler varme. La strømledningen henge ned for å sikre at apparatet står støtt.
- Skyv ringbryteren **1** fram for å slå apparatet på. Ringbryterens stilling bestemmer nå temperaturen:
 - 1 = ca. 140°C for fint hår
 - 2 = ca. 170°C for normalt hår
 - 3 = ca. 200°C for kraftig hår
- Velg ønsket temperatur. Apparatet varmes opp, LED **2** blinker.
- Så snart innstilt temperatur er nådd, lyser LED **2** konstant. Nå kan hårene krølles.
- Skyv ringbryteren **1** bakover for å slå av.

Bruk

Fare for forbrenninger!

Ikke kom i kontakt med huden (hodebunn eller ører).

- Apparatet skal bare brukes på tørt hår.
- Skal bare brukes på ubehandlet og friskt hår.
- Bør kun brukes av og til på hår med permanent eller på hår som er farget eller slitt.

Info: Tynt hår reagerer veldig raskt på behandlingen. Jevn varme er spesielt skånsomt for håret.

- Del det glattkjemmede håret i jevne lokker på ca 2–3 cm hver. Jo tynnere lokkene er, desto sterkere blir krøllene, siden alt håret kommer i kontakt med den varme krølltangen.
- Du åpner krølltangen ved å trykke på klemmehåndtaket **6**.
- Legg en hårlokk i krølltangen og slipp opp klemmehåndtaket igjen slik at tangen lukker seg. Bilde **a**
- Nå trekker du krølltangen helt ut til hårtuppene og ruller opp lokkene. Bilde **b**

Viktig: Bruk hele overflaten av varmeelementet på krølltangen for å vikle opp lange hårlokker. Dette sikrer at oppvarmingen fordeler seg jevnt over hele hårlokken slik at du får et best mulig resultat.

- La krølltangen være noen sekunder i håret for å forme krøllene.
- Deretter tar du ut hårlokken. Dette gjør du ved å åpne krølltangen med små bevegelser og samtidig dra den **sidelengs** ut av håret.

Henvvisning: Sørg for at krøllene ikke trekkes slik at den jevnes ut igjen.

For å oppnå økt holdbarhet kan du feste den ferdige (opprullede) hårlokken med en hårklemme inntil håret er blitt avkjølt.

Når du skal legge fra deg tangen plasser du den med foten ned på et jevnt underlag som tåler varme. La strømledningen henge ned for å sikre at apparatet står støtt.

Tips: Vent til håret er godt avkjølt før du styler det.

Hvis du grer krøllene med fingrene, får frisyren ekstra volum.

For å forme hårlokkene slik at de ser mer naturlige ut kan krølltangen benyttes med klemmen lukket, som en krøllstav, slik som hos frisøren. Du må da holde enden på hårlokken i fingerne og rulle den opp rundt den lukkede krølltangen. Bilde **c**

La hårløkken være rullet opp rundt krølltangen i noen sekunder, slik at hårløkken får den formen du ønsker. Deretter slipper du hårløkken løs fra krølltangen igjen.

Tips: For å gi håret et moderne utseende bør du unngå å begynne å krølle opp hårløkkene helt nede ved hårfestet, men heller begynne noen centimeter lenger ute.

Du finner mer informasjon om Bosch-styling på www.bosch-personalstyle.com

Ionisering

Dette apparatet er utstyrt med Quattro-lon-teknologi (4 ioneutganger) med Shine Boost Power. Ioner er elektrisk ladde partikler som finnes i naturen. I apparatet produseres slike ioner av en ionegenerator. Takket være den firedoble ioniseringen til Quattro-lon-krølltangen med den ekstra brede ionestrømmen, reduseres den statiske oppladingen, dvs. det at hårene "flyr til alle kanter" merkbart (anti-statisk effekt). Resultatet: Følbart smidig hår som er lett å kjemme, med silkeaktig, tredimensjonal glans. Ioniseringen kan aktiveres eller deaktiveres med tast **3** på alle temperaturtrinn. LED lyslisten **4** lyser rødt så snart ioniseringen er aktivert.

Automatisk avstengning

Av sikkerhetsmessige årsaker er dette apparatet utstyrt med en automatisk utkoblingsfunksjon.

Ca. 40 minutter etter at det er slått på, eller etter siste gang ringbryteren **1** ble betjent, slår apparatet seg automatisk av.

Info:

Skyv ringbryteren **1** til et hvilket som helst temperaturtrinn for å slå apparatet på igjen. Apparatet varmes opp igjen.

Rengjøring og pleie

⚠ Fare for elektrisk støt!

La apparatet bli kaldt før du rengjør det, og trekk ut nettpluggen.

Apparatet skal aldri dyppes i vann. Ikke bruk damprensere.

Bruk en fuktig klut til å gjøre apparatet rent utvendig og tørk det med en tørr klut. Ikke bruk sterke rengjøringsmidler, skurepulver o.l.

Oppbevaring

La apparatet bli kaldt før du setter det til oppbevaring, og trekk ut nettpluggen.

Tekniske data

| | |
|-------------------------------------|----------------------|
| Strømkilde (spenning – frekvens) | 220-240 V ~ 50 Hz |
| Effekt | 39 W |

Avfallshåndtering



Vennligst kast innpakningsmaterialet på en miljø- og forskriftsmessig måte. Dette apparatet er klassifisert i henhold til det europeiske direktivet 2012/19/EU om avhending av elektrisk- og elektronisk utstyr (waste electrical and electronic equipment – WEEE). Direktivet angir rammene for innlevering og gjenvinning av innbytteprodukter. Faghandelen kan gi opplysninger om aktuelle avfallsmottak.

Garanti

For dette apparatet gjelder de garantibetingelser som er oppgitt av vår representant i de respektive land. Detaljer om disse garantibetingelsene får du ved å henvende deg til elektrohandelen der du har kjøpt apparatet. Ved krav i forbindelse med garantiytelser, er det i alle fall nødvendig å legge fram kvittering for kjøpet av apparatet.

Det tas forbehold om endringer.

Säkerhetsanvisningar

Läs bruksanvisningen noga innan du börjar använda maskinen! Spara bruksanvisningen. Bifoga de här instruktionerna om du ger maskinen till någon annan. Denna apparat är avsedd att användas i hushållet och inte för kommersiell användning. Hushållsliknande användning omfattar t.ex. användning i personalutrymmen i affärer, på kontor, jordbruksrörelser eller andra kommersiella verksamheter, samt att nyttjas av gäster på pensionat, små hotell och liknande boendeinrättningar.

⚠ Risk för strömstöt och brand!

Apparaten får endast användas inomhus vid rumstemperatur och ej över 2000 m över havsytan. Anslut och använd endast maskinen enligt uppgifterna på typskylten.

Barn under 8 år får inte manövrera apparaten.

Denna apparat kan användas av barn från 8 år och uppåt och av personer med reducerade fysiska, sensoriska eller mentala förmågor och brist på erfarenhet och/eller kunskap, om de står under överinseende eller om de instruerats i användningen av maskinen och informerats om riskerna. Barn får inte leka med apparaten. Rengöring och användar-underhåll får inte göras av barn utan överinseende.

Använd endast om nätkabel och maskin är helt felfri.

Dra ut kontakten ur vägguttaget om det inträffar något fel med maskinen.

Reparationer på maskinen, som t. ex. att byta ut en skadad kabel, får endast utföras av vår kundservice för att undvika faror.

Kabeln får inte

- beröras av heta delar;
- dras över vassa kanter;
- användas som handtag;
- rulla ihop hårt.

Dra ut kontakten ur vägguttaget före rengöring.

Dra inte ut kontakten genom att dra i sladden.

Doppa aldrig ned apparaten i vatten.

Använd ingen ångtvätt.

Värmeelementet blir hett. Håll endast i apparatens handtag.

Får endast användas på torrt hår och under inga omständigheter på plashår.

Placera enheten endast på värmetåliga underlag.



Får inte användas i närheten av vatten som finns i badkar, tvättfat eller andra kärl.

⚠ Livsfara!

Låt inte apparaten komma i kontakt med vatten.

Detta är farligt även när apparaten är frånslagen. Dra därför alltid ut kontakten ur vägguttaget efter användning.

Ytterligare skydd ger inbyggnad av en felströmsbrytare på upp till 30 mA i byggnadens installation. Rådgör med en elinstallatör.

⚠ Kvävningsrisk!

Barn får inte leka med förpackningsmaterial.

⚠ Brännskaderisk!

Undvik alltid att komma i kontakt med huden.

Grattis till att ha köpt den här Bosch-produkten. Du har köpt en produkt av hög kvalitet som du kommer ha mycket glädje av.

Delar och reglage

- 1 Ringströmbrytare till/från värmesteg
- 2 LED temperaturvisning
- 3 Knapp jonisering
- 4 LED ljuslist jonisering
- 5 Värmeelement
- 6 Klämma
- 7 Stöd

Börja använda apparaten

- Anslut apparaten till ett vägguttag och placera den på en jämn, värmeständig yta på det inbyggda stödet. Låt gärna sladden hänga ner för att stabilisera apparaten.

Skjut ringströmbrytare **1** framåt för att starta apparaten. Ringströmbrytarens position bestäms nu av temperaturen:

- 1 = ca. 140°C för fint hår
- 2 = ca. 170°C för normalt hår
- 3 = ca. 200°C för kraftigt hår

- Välj den önskade temperaturen, apparaten värms upp, LED:n **2** blinkar.
- Så snart den inställda temperaturen uppnåtts lyser LED:n **2** konstant. Håret kan nu lockas.
- För att stänga av skjuts ringströmbrytaren **1** bakåt.

Användning

Brännskaderisk!

Berör aldrig huden (hårbotten eller öron).

- Använd endast apparaten till torrt hår.
- Använd endast på obehandlat, friskt hår.
- Använd mindre ofta på permanentat, färgat eller slitet hår.

Info: Fint hår reagerar mycket snabbt på behandlingen. Den jämna värmen är särskilt skonsam för håret.

- Kamma håret slätt och dela upp det i slingor på 2-3 cm. Ju finare slinga ju starkare blir locken eftersom hela håret kommer i kontakt med den upphettade locktången.
- Öppna locktången genom att trycka på klämman **6**.
- För in en hårslinga och stäng klämman. Figur **a**
- Dra nu locktången ut till hårtopparna och linda upp slingan. Figur **b**

Observera: Om du har långt hår, bör du använda hela ytan på värmeelementet. På så sätt fördelas värmen jämnare över håret och resultatet blir bättre.

- Håll kvar locktången några sekunder i håret för att forma locken.
- Släpp ut hårslingan genom att långsamt öppna klämman samtidigt som du tar av locktången **i sidled**.

Observera: Se till att inte locken dras ut och blir rak igen. För längre hållbarhet kan en hårklämma användas på den färdiga locken, vilket fixerar locken medan den svalnar.

Om du lägger ner apparaten, placera den på en jämn, värmeständig yta på det inbyggda stödet. Låt gärna sladden hänga ner för att stabilisera apparaten.

Tips: Låt håret svalna ordentligt innan du gör färdigt frisyren. Kammar man lockarna med fingrarna får frisyren mer volym.

För med naturliga lockar kan du även använda locktången som hos frisören med klämman stängd. Håll hårslingan längst ut och snurra den runt den stängda locktången. Figur **c**

Håll håret snurrat runt tången i några sekunder för att forma en lock. När du har format en lock släpper du hårslingan.

Tips: För en mer modern look kan du lämna några centimeter närmast huvudet och börja snurra håret lite längre ned.

Mer information om hårstyling med din Bosch-apparat hittar du på www.bosch-personalstyle.com

Jonisering

Denna apparat är utrustad med Quattro-lon-teknologin (4 jonutsläpp) med Shine Boost Power. Joner är elektriskt laddade partiklar, som finns i naturen och som skapas med en jongenerator i apparaten. Tack vare den 4-dubbla joniseringen av locktången Quattro-lon med den extra breda jonströmmen minskas den statiska uppladdningen av håret, dvs. det blir märkbart mindre flygigt (antistatisk effekt). Resultatet: kännbart smidigt, lättkammat hår med en sidenartad, tredimensionell glans. Joniseringen kan sättas på och stängas av med knappen **3** vid vilket temperatursteg som helst. LED-ljuslisten **4** lyser rött så snart joniseringen satts på.

Automatisk avstängning

Som en säkerhetsfunktion har den här enheten en automatisk avstängningsfunktion. Efter tillslag eller den senaste aktiveringen av ringströmbrytaren **1** stänger apparaten av sig helt och hållet efter ca. 40 minuter.

Info:

För att starta apparaten skjuts ringströmbrytaren **1** till ett godtyckligt temperatursteg. Apparaten värms upp.

Rengöring och skötsel

Risk för elektrisk stöt!

Låt apparaten svalna innan den görs ren och dra ut nätstickkontakten. Doppa aldrig ned apparaten i vatten. Använd inte ångrengörare.

Torka bara av apparaten med en fuktig duk och eftertorka den sedan. Skarpa eller slipande rengöringsmedel får inte användas.

Förvaring

Låt apparaten svalna innan den förvaras och dra ut nätstickkontakten.

Tekniska data

| | |
|---|----------------------|
| Elektrisk anslutning (spänning – frekvens) | 220-240 V ~ 50 Hz |
| Effekt | 39 W |

Avfallshantering



Kassera förpackningen på ett miljövänligt sätt. Denna enhet är märkt i enlighet med det europeiska direktivet 2012/19/EU om avfall som utgörs av eller innehåller elektriska produkter (waste electrical and electronic equipment – WEEE). Direktivet anger ramarna för inom EU giltigt återtagande och korrekt återvinning av uttjänta enheter. Kontakta din fackhandel om du vill ha ytterligare information.

Konsumentbestämmelser

I Sverige gäller av EHL antagna konsumentbestämmelser. Den fullständiga texten finns hos din handlare. Spar kvittot.

Rätt till ändringar förbehålls.

Turvallisuusohjeet

Lue tämä käyttöohje huolellisesti läpi sekä noudata ohjeita. Säilytä ohjeet! Kun annat laitteen toiselle henkilölle, anna mukana myös tämä käyttöohje. Tämä laite on tarkoitettu käytettäväksi kotitalouksissa tai vastaavissa olosuhteissa. Vastaavilla olosuhteilla tarkoitetaan esim. käyttöä työntekijöiden taukotiloissa kaupoissa, toimistoissa, maataloilla ja muilla elinkeinoelämän alueilla kuten pienten hotellien, motellien ja muiden asuintilojen asiakkaiden käytössä.

⚠ Sähköisku ja palovaara!

Käytä laitetta vain sisätiloissa huoneenlämmössä ja enint. 2000 metrin korkeudessa merenpinnan yläpuolella. Laitetta saa käyttää ja sen saa kytkeä sähköverkkoon vain tyyppikilven merkintöjen mukaisesti.

Alle 8-vuotiaat lapset eivät saa käyttää laitetta. Yli 8-vuotiaat lapset ja fyysisiltä, sensorisilta tai henkisiltä valmiuksiltaan rajoitteiset taikka kokemattomat ja/tai taitamattomat henkilöt voivat käyttää tätä laitetta, jos heidän turvallisuudestaan vastaava henkilö valvoo heitä tai on perehdyttänyt heidät laitteen turvalliseen käyttöön ja käytöstä aiheutuviin vaaroihin. Lapset eivät saa leikkiä laitteella. Lapset eivät saa ilman valvontaa puhdistaa tai huoltaa laitetta. Käytä laitetta vain, kun johdossa ja laitteessa ei ole mitään vikaa.

Aina käytön jälkeen tai vian ilmestyessä on pistoke vedettävä irti seinästä.

Laitteen saa korjata (esim. viallisen johdon vaihtaminen) vain valtuuttamamme asiakaspalvelu, jotta vältytään mahdollisilta vaaratilanteilta.

Huomaa, että

- virtajohto ei saa koskea kuumiin esineisiin;
- virtajohtoa ei saa vetää terävien reunojen yli;
- virtajohtoa ei saa käyttää kantokahvana;
- kääri kokoon tiukasti.

Ennen puhdistusta vedä pistoke pois seinästä.

Älä vedä pistoketta ulos johdosta.

Älä koskaan upota laitetta veteen.

Älä käytä höyrypesuria.

Kuumennuselementti kuumenee voimakkaasti. Kosketa laitetta vain kädensijasta.

Käytä vain kuiville hiuksille. Älä käytä tekohiuksille.

Aseta laite vain kuumuutta kestäville pinnoille.



Älä käytä kylpyammeessa tai pesualtaassa olevan veden läheisyydessä.

⚠ Hengenvaara!

Laite ei saa koskaan olla kosketuksessa veden kanssa.

Vaara on olemassa, vaikka virta olisi pois päältä. Pistoke on otettava irti seinästä, kun laitetta ei käytetä.

Lisäsuoja saadaan suojaamalla asunnon tai talon sähköverkko 30 mA:n vikavirta-suojakytkimellä. Lisätietoja ja neuvoja saa valtuutetuilta sähköasentajilta.

⚠ Tukehtumisvaara!

Älä anna lasten leikkiä pakkausmateriaalilla.

⚠ Palovamman vaara!

Kaikki ihokontakti on vältettävä.

Onnittelut! Olet ostanut Bosch-laitteen. Olet hankkinut laadukkaan tuotteen, josta on sinulle paljon iloa.

Osat ja käyttökytkimet

- 1 Rengaskytkin päälle/pois, lämpöasetukset
- 2 LED-lämpötilanäyttö
- 3 Ionisointipainike
- 4 Ionisoinnin LED-valonauha
- 5 Kuumennuselementti
- 6 Vipu
- 7 Tukijalka

Käyttöönotto

- Kytke laite pistorasiaan ja aseta se tukijalan avulla tasaiselle, kuumuutta kestäväälle pinnalle. Anna johdon roikkua alaspäin, jotta laite lepää alustalla tasaisesti.
- Työnnä rengaskytkintä **1** eteenpäin kytkeäksesi virran laitteeseen. Rengaskytkimen asento määrää nyt lämpötilan:
 - 1 = n. 140°C ohuille hiuksille
 - 2 = n. 170°C normaaleille hiuksille
 - 3 = n. 200°C paksuille hiuksille
- Valitse haluamasi lämpötila, laite kuumentuu, LED **2** vilkkuu.
- LED **2** palaa yhtäjaksoisesti heti, kun asetettu lämpötila on saavutettu. Voit nyt aloittaa hiusten kihartamisen.
- Katkaise laitteesta virta työntämällä rengaskytkin **1** taakse.

Käyttö

Palovamman vaara!

Varo ehdottomasti koskettamasta ihoa (päänahkaa tai korvia).

- Käytä laitetta vain kuiviin hiuksiin.
- Käytä laitetta vain käsittelemättömiin, terveisiin hiuksiin.
- Käytä harvemmin, jos hiuksesi ovat permanentatut, värjätyt tai vaurioituneet.

Vihje: Hennot hiukset reagoivat käsittelyyn erittäin nopeasti. Koska lämpö jakautuu tasaisesti, käsittely on hiuksille hellävaraista.

- Jaa harjatut hiukset noin 2-3 cm:n levyisiin suortuviin. Mitä ohuempi suortuva, sitä voimakkaampi kihara, koska hiukset koskettavat kuumennuselementtiä koko pituudeltaan.
- Avaa kiharrinosa painamalla vivusta **6**.
- Aseta hiussuortuva kiharrinosaan ja sulje vipu. Kuva **a**
- Aseta kiharrinhiusten latvoihin asti ja kierrä suortuva sen ympärille. Kuva **b**

Tärkeää: Pitkiä hiuksia käsitellessäsi aseta hiussuortuva koko kuumennuselementin leveydelle. Näin lämpö jakautuu hiuksiin tasaisesti ja tuloksena on parempi muotoilu.

- Anna kihartimen olla tässä asennossa muutaman sekunnin ajan, että kihara ehtii muodostua.
- Vapauta hiussuortuva painamalla vipua kevyesti ja vetämällä samanaikaisesti kiharrinta **sivusuunnassa** pois päin.

Huomaa: Varo vetämästä kiharoita suoriksi. Pidempitä hiuksia muotoillessasi aseta hiuspinni rullalla olevaan kiharaan ja anna jäähtyä.

Aseta laite tukijalan avulla tasaiselle, kuumuutta kestäväälle pinnalle. Anna johdon roikkua alaspäin, jotta laite lepää alustalla tasaisesti.

Vihje: Anna hiusten jäähtyä hyvin ennen kampauksen viimeistelyä. Voit asetella kiharat sormilla kammaten, jolloin saat kampaukseen ilmavuutta.

Luonnollisemman näköisiä kiharoita varten kiharrinosaa voidaan käyttää myös pitämällä kiharrinosa suljettuna. Pidä tällöin hiussuortuvan latvoista kiinni sormilla ja kierrä suortuva suljetun kiharrinosan ympärille. Kuva **c**

Pidä suortuvaa kiharrinosan ympärillä muutaman sekunnin ajan, jotta kihara muodostuu. Vapauta hiussuortuva.

Vihje: Jos haluat trendikkäämmän kampauksen, älä kierrä hiussuortuvaa tyvestä alkaen, vaan jätä muutama senttimetri suoraksi.

Lisätietoja Bosch-Stylingista on osoitteessa www.bosch-personalstyle.com

Ionisointi

Tämä laite on varustettu Quattro-lon -tekniikalla (4 ionilähtöä) ja Shine Boost Power -toiminnolla. Ionit ovat luonnossa esiintyviä sähköisesti latautuneita hiukkasia, jotka saadaan laitteessa aikaan ionigeneraattorin kautta. Quattro-lon -kihartimen nelinkertainen ionisointi ja hyvin leveä ionivirta vähentävät huomattavasti hiusten staattisuutta (eli hiukset eivät nouse pystyyn; Anti-Static-Effect). Tulos: hiukset tuntuvat pehmeiltä, ovat silkkinen kiiltäviä ja niiden kampaaminen on helppoa. Ionisointitoiminto voidaan kytkeä päälle tai pois päältä kaikissa lämpötila-asetuksissa painiketta **3** painamalla. LED-valonauha **4** on punainen, kun ionisointitoiminto on päällä.

Automaattinen poiskytkentä

Laitteessa on turvallisuussyistä automaattinen poiskytkentätoiminto. Kun virran kytkemisestä tai rengaskytkimen **1** viimeisestä käyttämisestä on kulunut noin 40 minuuttia, laitteen virta katkeaa automaattisesti.

Tiedoksi:

Voit kytkeä laitteeseen uudelleen virran asettamalla rengaskytkimen **1** minkä tahansa lämpötila-asetuksen kohdalle. Laite kuumenee uudelleen.

Puhdistus ja hoito

⚠ Sähköiskun vaara!

Anna laitteen jäähtyä ennen puhdistusta ja irrota pistoke pistorasiasta.

Älä koskaan upota laitetta veteen.

Älä käytä höyrypesuria.

Puhdista laite ulkopuolelta vain pyyhkimällä sitä kostealla rievulla ja kuivaamalla sitä sen jälkeen. Älä käytä vahvoja tai hankkavia puhdistusaineita.

Säilyttäminen

Anna laitteen jäähtyä ennen säilytystä ja irrota pistoke pistorasiasta.

Tekniset tiedot

| | |
|---------------------------------------|----------------------|
| Verkkoliitäntä (jännite – taajuus) | 220-240 V ~ 50 Hz |
| Teho | 39 W |

Jätehuolto



Hävität pakkaus ympäristöystävällisesti. Tämän laitteen merkintä perustuu käytettyjä sähkö- ja elektroniikkalaitteita (waste electrical and electronic equipment – WEEE) koskevaan direktiiviin 2012/19/EU. Tämä direktiivi määrittää käytettyjen laitteiden palautus- ja kierrätys-säännökset koko EU:n alueella. Tietoja oikeasta jätehuollosta saa myyjältä tai kunnalliselta jäteneuvojalta.

Takuu

Tälle laitteelle ovat voimassa maahantuojaan myöntämät takuuehdot. Täydelliset takuuehdot saat myyntiliikkeeltä, josta olet ostanut laitteen. Takuutapauksessa on näytettävä ostokuitti.

Oikeus muutoksiin pidätetään.

Indicaciones de seguridad

¡Por favor, lea atentamente las Instrucciones de uso y a continuación proceda y guárdelas! No olvide adjuntar estas instrucciones si entrega el aparato a otra persona.

Este aparato ha sido diseñado para uso doméstico o para uso en aplicaciones no industriales similares a las domésticas.

Aplicaciones similares a las domésticas comprenden p.ej. la utilización en salas para empleados de tiendas, oficinas, empresas agrícolas y otras empresas industriales, así como la utilización por parte de huéspedes de pensiones, pequeños hoteles y alojamientos similares.

⚠ ¡Peligro de electrocución y de incendio!

Utilice la máquina sólo dentro de casa y a temperatura ambiente y no utilizarlo por encima de los 2000 m sobre el nivel del mar. Conecte y opere el aparato solamente conforme a los datos de la placa de características.

El aparato no debe ser manejado por niños menores de 8 años. Este aparato puede ser manejado por niños de 8 o más años y por personas con facultades físicas, sensoriales o mentales disminuidas o bien con falta de experiencia y/o de conocimientos, si lo hacen bajo supervisión o han sido instruidas acerca del uso seguro del aparato y han comprendido los peligros resultantes de ello. Los niños no deben jugar con el aparato. Las operaciones de limpieza y mantenimiento a cargo del usuario no deben ser realizadas por niños sin la debida vigilancia.

Utilizar exclusivamente cuando el cable de alimentación y el aparato no presenten daños.

Desligar a ficha após utilização ou em caso de avaria.

Las reparaciones en el aparato, como por ejemplo, el cambio de un cable de alimentación dañado, deben ser realizadas sólo por nuestro servicio al cliente para evitar peligros.

El cable de alimentación no debe

- ponerse en contacto con piezas calientes;
- pasarse sobre bordes afilados;
- usarse para el transporte;
- enrollarse tensado.

Antes de limpiar, desenchufar la clavija.

No tirar del cable para desenchufar la clavija.

No sumergir nunca el aparato en agua.

No utilice limpiadores a vapor.

El elemento de calentamiento se calienta. Toque el aparato sólo por el mango.

Utilice el aparato sólo en cabellos secos, en ningún caso en cabellos sintéticos.

Coloque el aparato sólo en superficies resistentes al calor.



No usar cerca de bañeras, lavabos u otros recipientes llenos de agua.

⚠ ¡Peligro de muerte!

El aparato no debe entrar nunca en contacto con agua.

Existe peligro incluso con el aparato desconectado, por lo tanto, después de su uso y cuando se realice una pausa mientras se use, desenchufar la clavija.

El montaje de un interruptor de corriente de defecto hasta 30 mA ofrece protección adicional en la instalación doméstica. Consulte con un electricista.

⚠ ¡Peligro de asfixia!

No deje que los niños jueguen con el embalaje.

⚠ ¡Peligro de quemaduras!

Evitar el contacto con la piel.

Enhorabuena por haber comprado este aparato de la casa Bosch. Ha adquirido un producto de gran calidad que le satisfará enormemente.

Piezas y elementos de manejo

- 1 Interruptor de anillo on / off Niveles de temperatura
- 2 LED Indicación de temperatura
- 3 Botón Ionización
- 4 LED Barra luminosa Ionización
- 5 Elemento de calentamiento
- 6 Pinza
- 7 Pie de apoyo

Puesta en servicio

- Enchufe el aparato y colóquelo sobre una superficie plana resistente al calor con el pie de apoyo. Para estabilizar el aparato, asegúrese de que el cable de alimentación cuelga hacia abajo.
- Para conectar, desplazar hacia delante el interruptor de anillo **1**. La posición del interruptor de anillo determina ahora la temperatura:
 - 1 = aprox. 140°C para cabello fino
 - 2 = aprox. 170°C para cabello normal
 - 3 = aprox. 200°C para cabello grueso
- Seleccionar la temperatura deseada, el aparato calienta, el LED **2** parpadea.
- Tan pronto se alcanza la temperatura ajustada, el LED **2** se ilumina de forma constante. El cabello puede ahora rizarse.
- Para desconectar debe empujarse el interruptor anular **1** hacia atrás.

Aplicación

⚠ ¡Peligro de quemaduras!

No tocar en ningún caso superficies de piel (cuero cabelludo ni orejas).

- Utilizar el aparato solamente con el cabello seco.
- Aplicar sólo en el cabello sano y sin tratar.
- Utilizarlo lo menos posible en cabello permanentado, teñido o estropeado.

Información: El cabello fino reacciona con mucha rapidez al tratamiento. La emisión de calor moderada es especialmente cuidadosa con el cabello.

- Dividir el cabello peinado liso en mechones de igual anchura de unos 2-3 cm. Cuanto más fino sea el mechón, más marcado será el rizo, puesto que todo el cabello entra en contacto con la tenaza rizadoras caliente.
- Abrir la tenaza rizadoras haciendo presión en la pinza **6**.
- Insertar los mechones y volver a cerrar la pinza. Figura **a**
- A continuación, tirar de la tenaza hasta las puntas y enrollar el mechón alrededor de la tenaza. Figura **b**

Importante: En cabellos largos utilizar toda la superficie de los elementos calentadores para enrollar los mechones. El calor se distribuirá así uniformemente por el cabello y se conseguirá un peinado perfecto.

- Esperar unos segundos para que pueda moldearse el rizo.
- Volver a soltar los mechones abriendo la pinza varias veces con pequeños movimientos y retirando al mismo tiempo de la tenaza **por el lateral**.

Nota: Tener en cuenta que el rizo no vuelve a alisarse.

Para que el peinado dure más tiempo, sujetar el rizo aún enrollado con una pinza del pelo hasta que se enfríe.

Para guardarlo, colocar el aparato sobre una superficie plana resistente al calor con el pie de apoyo. Para estabilizar el aparato, asegurarse de que el cable de alimentación cuelga hacia abajo.

Consejo: Dejar que se enfríe bien el cabello antes de empezar con el peinado.

Para obtener más volumen, peinar los rizos con los dedos.

Para que los rizos tengan un aspecto más natural, la tenaza puede utilizarse también con la pinza cerrada, como en la peluquería. Sujete los mechones por las puntas con los dedos y enróllelos en la tenaza cerrada. Figura c

Mantenga el cabello enrollado en la tenaza durante unos segundos para modelar los rizos. Una vez modelados los rizos, vuelva a soltar los mechones.

Sugerencia: Para dar al peinado un look moderno, no enrolle los mechones directamente desde la raíz, deje unos centímetros lisos.

Para más información sobre el tema del peinado en Bosch consulte la página web www.bosch-personalstyle.com

Ionización

Este aparato está equipado con la tecnología Quattro-Ion (4 orificios de salida de iones) con Shine Boost Power. Los iones en la naturaleza son partículas cargadas eléctricamente, las cuales se generan por medio de un dispositivo correspondiente. Gracias a la ionización 4x del rizador Quattro-Ion con la corriente de iones extra-ancha se reduce visiblemente la carga estática, es decir, el cabello encrespado. El resultado: Cabello notablemente más suave, fácil de peinar y con un brillo sedoso.

La ionización puede activarse / desactivarse con el botón **3** para cada nivel de temperatura. La barra luminosa LED **4** se ilumina en color rojo tan pronto se activa la ionización.

Desconexión automática

Por razones de seguridad, el aparato dispone de una desconexión automática. Transcurridos aprox. 40 minutos después de la conexión o de accionar el interruptor de anillo **1** el aparato se desconecta automáticamente.

Nota:

Para conectar de nuevo el aparato, desplazar el interruptor de anillo **1** a cualquier nivel de temperatura. El aparato calienta de nuevo.

Limpieza y mantenimiento

⚠ ¡Peligro de descargas eléctricas!

Dejar enfriar el aparato antes de limpiarlo y extraer el enchufe.

No sumerja nunca el aparato en agua.

No emplee sistemas de limpieza con vapor.

Limpiar el aparato externamente sólo con un paño húmedo y secar a continuación. No utilizar limpiadores fuertes o abrasivos.

Guardar

Dejar enfriar el aparato antes de guardarlo y extraer el enchufe.

Datos técnicos

| | |
|--|----------------------|
| Conexión eléctrica (tensión – frecuencia) | 220-240 V ~ 50 Hz |
| Potencia | 39 W |

Eliminación



Elimine el embalaje respetando el medio ambiente. Este aparato está marcado con el símbolo de cumplimiento con la Directiva Europea 2012/19/UE relativa a los aparatos eléctricos y electrónicos usados (Residuos de aparatos eléctricos y electrónicos RAEE). La directiva proporciona el marco general válido en todo el ámbito de la Unión Europea para la retirada y la reutilización de los residuos de los aparatos eléctricos y electrónicos. Infórmese sobre las vías de eliminación actuales en su distribuidor.

Garantía

CONDICIONES DE GARANTIA PAE

Bosch se compromete a reparar o reponer de forma gratuita durante un período de 24 meses, a partir de la fecha de compra por el usuario final, las piezas cuyo defecto o falta de funcionamiento obedezca a causas de fabricación, así como la mano de obra necesaria para su reparación, siempre y cuando el aparato sea llevado por el usuario al taller del Servicio Técnico Autorizado por Bosch.

En el caso de que el usuario solicitara la visita del Técnico Autorizado a su domicilio para la reparación del aparato, estará obligado el usuario a pagar los gastos del desplazamiento.

Esta garantía no incluye: lámparas, cristales, plásticos, ni piezas estéticas, reclamadas después del primer uso, ni averías producidas por causas ajenas a la fabricación o por uso no doméstico. Igualmente no están amparadas por esta garantía las averías o falta de funcionamiento producidas por causas no imputables al aparato (manejo inadecuado del mismo, limpiezas, voltajes e instalación incorrecta) o falta de seguimiento de las instrucciones de funcionamiento y mantenimiento que para cada aparato se incluyen en el folleto de instrucciones.

Para la efectividad de esta garantía es imprescindible acreditar por parte del usuario y ante el Servicio Autorizado de Bosch, la fecha de adquisición mediante la correspondiente FACTURA DE COMPRA que el usuario acompañará con el aparato cuando ante la eventualidad de una avería lo tenga que llevar al Taller Autorizado. La intervención en el aparato por personal ajeno al Servicio Técnico Autorizado por Bosch, significa la pérdida de garantía. **GUARDE POR TANTO LA FACTURA DE COMPRA.**

Todos nuestros técnicos van provistos del correspondiente carnet avalado por ANFEL (Asociación Nacional de Fabricantes de Electrodomésticos) que le acredita como Servicio Autorizado de Bosch.

Reservado el derecho a cambios y modificaciones sin previo aviso.

Avisos de segurança

Ler atentamente as instruções de utilização, agir em conformidade com as instruções e guardá-las! Entregar estas instruções de serviço sempre que o aparelho for cedido a terceiros.

Este aparelho destina-se ao uso doméstico ou aplicações similares não-comerciais. Aplicações similares incluem, por exemplo: utilização em instalações para colaboradores em lojas, escritórios, explorações agrícolas e outros estabelecimentos comerciais, assim como a utilização por hóspedes em pensões, pequenos hotéis e modalidades residenciais semelhantes.

⚠ Perigo de choque eléctrico e de incêndio!

Utilize o aparelho apenas em espaços interiores à temperatura ambiente e até 2000 m acima do nível do mar. Ligar e utilizar o aparelho apenas em conformidade com as indicações da chapa de características.

O aparelho não deve ser utilizado por crianças com idade inferior a 8 anos.

Este aparelho pode ser utilizado por crianças a partir dos 8 anos de idade e por pessoas com capacidades físicas, sensoriais ou mentais limitadas ou com falta de experiência e/ou conhecimentos, desde que supervisionadas ou informadas sobre como trabalhar com o aparelho de forma segura e instruídas sobre os perigos inerentes. As crianças não podem brincar com o aparelho.

As crianças não podem proceder à limpeza e manutenção do aparelho sem a supervisão de um adulto.

Utilizar o aparelho apenas se o cabo eléctrico e o aparelho não apresentarem danos.

Desligar a ficha após utilização ou em caso de avaria.

Para evitar situações de perigo, as reparações no aparelho, por ex., substituição de um cabo eléctrico danificado, apenas podem ser realizadas pelo nosso serviço de assistência técnica.

Nunca

- deixar o cabo perto de peças quentes;
- puxar o cabo sobre arestas vivas;
- utilizar o cabo como pega;
- enrolar bem apertado.

Antes de limpar o aparelho, desligar a ficha da tomada.

Não retirar a ficha da tomada puxando pelo cabo.

Não colocar o aparelho em contacto com água.

Não utilizar um aparelho de limpeza a vapor.

O elemento de aquecimento fica quente. Segure o aparelho apenas na sua pega.

Utilizar o aparelho apenas com cabelo seco e nunca com cabelo artificial.

Pousar o aparelho apenas sobre superfícies resistentes ao calor.



Não utilizar na proximidade de banheiras, lavatórios ou outros recipientes com água.

⚠ Perigo de morte!

Nunca colocar o aparelho em contacto com a água.

É perigoso mesmo com o aparelho desligado, por isso, depois de usar, desligar a ficha.

A instalação de uma protecção térmica até 30 mA oferece mais segurança à instalação. Para mais informações, consulte um técnico electricista.

⚠ Risco de sufoco!

Não permitir a crianças brincar com o material de embalagem.

⚠ Perigo de queimadura!

Evitar o contacto com a pele.

Parabéns pela compra deste aparelho Bosch. Acabou de adquirir um produto de elevada qualidade e lhe vai dar muito prazer.

Componentes e elementos de comando

- 1 Botão circular para ligar/desligar níveis de aquecimento
- 2 LED indicador da temperatura
- 3 Botão de ionização
- 4 Barra luminosa LED ionização
- 5 Elemento de aquecimento
- 6 Patilha
- 7 Suporte

Colocar em serviço

- Ligar o modelador de cabelo e colocá-lo numa superfície plana e resistente ao calor, utilizando o suporte. Para estabilizar a posição do modelador de cabelo, deixar o cabo de alimentação pendurado para baixo.
- Para ligar, deslocar o botão circular 1 para a frente. A posição do botão circular corresponde agora à temperatura:
 - 1 = aprox. 140°C para cabelo fino
 - 2 = aprox. 170°C para cabelo normal
 - 3 = aprox. 200°C para cabelo grosso
- Seleccionar a temperatura desejada, o aparelho aquece, o LED 2 pisca.
- Assim que for alcançada a temperatura ajustada, o LED 2 acende-se de modo permanente. Pode agora encaracolador os cabelos.
- Para desligar, empurrar o botão circular 1 para trás.

Aplicação

⚠ Perigo de queimadura!

Nunca tocar na pele (couro cabeludo ou orelhas).

- Utilizar o aparelho apenas com cabelos secos.
- Utilizar o aparelho apenas para cabelo saudável, não tratado.
- Utilizar com menos frequência para cabelo com permanente, pintado ou danificado.

Info: Cabelos finos respondem rapidamente ao tratamento. Graças à temperatura regular o cabelo é tratado com todo o cuidado.

- Dividir o cabelo penteado em madeixas de 2-3 cm. Quanto mais fina a madeixa, mais forte será o caracol, uma vez que todo o cabelo fica em contacto com o ferro encaracolador.
- Premir a patilha 6 para abrir o ferro encaracolador.
- Colocar a madeixa de cabelo no ferro encaracolador e fechar a patilha. Figura a
- Agora puxar o ferro encaracolador até às pontas dos cabelos e enrolar a madeixa. Figura b

Importante: Para encaracolar cabelos mais compridos utilizar toda a superfície dos elementos de aquecimento. Deste modo, o calor é distribuído uniformemente por todo o cabelo, optimizando o resultado do Styling.

- Deixar a madeixa alguns segundo no ferro encaracolador para formar o caracol.
- Soltar a madeixa, abrindo várias vezes a patilha com movimentos de pequena amplitude, e puxando o encaracolador ao mesmo tempo **para o lado**.

Nota: Atenção de não voltar a alisar o caracol. Para um penteado mais duradouro fixar o caracol ainda enrolado com um gancho e deixá-lo arrefecer.

Pousar o aparelho, utilizando o suporte, numa superfície plana e resistente ao calor. Para estabilizar o aparelho deixar o cabo de alimentação pendurado para baixo.

Dica: Deixar o cabelo arrefecer bem antes de fazer qualquer styling. Pentear os caracóis com os dedos dá maior volume ao penteado.

Para um aspecto mais natural dos caracóis também se pode utilizar o ferro encaracolador como no cabeleireiro ou seja com o clip fechado. Segure as pontas da madeixa com os dedos e enrole-a à volta do ferro fechado. Figura c

Deixe a madeixa alguns segundo no ferro encaracolador para formar o caracol. Quando o caracol estiver formado, solte a madeixa.

Dica: Para um visual mais moderno, não encaracole a madeixa logo a partir dos raízes, mas deixe os primeiros centímetros lisos.

Mais informações sobre Bosch-Styling, visite www.bosch-personalstyle.com

Ionização

Este aparelho está equipado com a tecnologia Quattro-Ion (4 saídas de iões) com Shine Boost Power. Os iões são partículas com carga eléctrica existentes na natureza e formam-se no aparelho através de um gerador de iões. Graças à ionização de 4 vias do modelador de caracóis Quattro-Ion com corrente de iões extra larga, a carga estática (i.e. o esvoaçamento dos cabelos), é visivelmente reduzida (efeito antiestático). Resultado: cabelo visivelmente macio, fácil de pentear e com um brilho sedoso e tridimensional. A ionização pode ser activada ou desactivada com o botão **3** para cada nível de temperatura. A barra luminosa LED **4** acende-se a vermelho, assim que a ionização é ligada.

Função “Desligar automático”

Por razões de segurança, este aparelho está equipado com uma função de desligar automático.

Depois de ligar o aparelho ou de accionar o botão circular **1** pela última vez, o aparelho desliga-se automaticamente ao fim de aprox. 40 minutos.

Info:

Para ligar novamente o aparelho, colocar o botão circular **1** num nível de temperatura à escolha. O aparelho aquece novamente.

Limpeza e conservação

⚠ Perigo de choque eléctrico!

Antes de limpar o aparelho, deixe-o arrefecer e desligue-o da tomada. Nunca mergulhar o aparelho em água. Não usar aparelhos de limpeza a vapor.

Limpar o aparelho apenas por fora com um pano húmido e, em seguida, secá-lo com um pano.

Não utilizar detergentes agressivos ou abrasivos.

Armazenamento

Antes de guardar o aparelho, deixe-o arrefecer e desligue-o da tomada.

Dados técnicos

| | |
|---|----------------------|
| Ligação eléctrica (tensão – frequência) | 220-240 V ~ 50 Hz |
| Potência | 39 W |

Eliminação do aparelho



Eliminar a embalagem de forma ecológica. Este aparelho está marcado em conformidade com a Directiva 2012/19/UE relativa aos resíduos de equipamentos eléctricos e electrónicos (waste electrical and electronic equipment – WEEE).

A directiva estabelece o quadro para a criação de um sistema de recolha e valorização dos equipamentos usados válido em todos os Estados Membros da União Europeia.

Contactar o revendedor especializado para mais informações.

Garantia

Para este aparelho vigoram as condições de garantia publicadas pelo nosso representante no país em que o mesmo for adquirido. O representante onde comprou o aparelho poderá dar-lhe mais pormenores sobre este assunto. Para a prestação de qualquer serviço dentro da garantia é, no entanto, necessária a apresentação do documento de compra do aparelho.

Salvo alterações técnicas.

Υποδείξεις ασφαλείας

Διαβάστε παρακαλώ προσεχτικά τις οδηγίες χρήσης, συμμορφωθείτε μ' αυτές και φυλάξτε τις! Η συσκευή θα πρέπει να συνοδεύεται από τις παρούσες οδηγίες όταν παραδίδεται σε έναν άλλο χρήστη. Αυτή η συσκευή προορίζεται για οικιακή χρήση ή για παρόμοιες μη επαγγελματικές χρήσεις. Στις οικιακές χρήσεις περιλαμβάνονται μεταξύ άλλων η χρήση σε χώρους συνεργατών σε καταστήματα, γραφεία, γεωργικές και άλλες μικρές επιχειρήσεις, καθώς και η χρήση από πελάτες πανδοχείων, μικρών ξενοδοχείων και άλλων παρόμοιων καταλυμάτων.

⚠ Κίνδυνος ηλεκτροπληξίας και πυρκαγιάς!

Χρησιμοποιείτε τη συσκευή μόνο σε εσωτερικούς χώρους, σε θερμοκρασία δωματίου και σε υψόμετρο μέχρι 2000 m πάνω από τη στάθμη της θάλασσας. Συνδέστε και χρησιμοποιείτε τη συσκευή μόνο σύμφωνα με τα στοιχεία στην πινακίδα τύπου.

Παιδιά κάτω των 8 ετών δεν επιτρέπεται να χρησιμοποιούν τη συσκευή. Αυτή η συσκευή μπορεί να χρησιμοποιηθεί από παιδιά από 8 ετών και πάνω και από άτομα με περιορισμένες φυσικές, αισθητήριες ή πνευματικές ικανότητες ή με ανεπαρκή εμπειρία και/ή ανεπαρκείς γνώσεις, όταν επιτηρούνται ή έχουν ενημερωθεί σχετικά με την ασφαλή χρήση της συσκευής και έχουν κατανοήσει τους πιθανούς από τη χρήση της συσκευής κινδύνους. Τα παιδιά δεν επιτρέπεται να παίζουν με τη συσκευή. Ο καθαρισμός και η συντήρηση από το χρήστη δεν επιτρέπεται να εκτελείται από παιδιά χωρίς επιτήρηση. Χρησιμοποιείτε τη συσκευή μόνο, όταν το ηλεκτρικό καλώδιο και η συσκευή δεν παρουσιάζουν καμία ζημιά.

Τραβήξτε το φως από την πρίζα μετά από κάθε χρήση, ή όταν υπάρχει σφάλμα. Οι επισκευές στη συσκευή, όπως π.χ. η αντικατάσταση ενός χαλασμένου καλωδίου τροφοδοσίας, επιτρέπεται να γίνει μόνο από τα δικά μας κέντρα εξυπηρέτησης πελατών, για να αποφευχθούν έτσι επικίνδυνες καταστάσεις.

Το καλώδιο τροφοδοσίας δεν επιτρέπεται

- να έρθει σε επαφή με καυτά αντικείμενα,
- να συρθεί πάνω σε κοφτερές ακμές,
- να χρησιμοποιηθεί ως χειρολαβή,
- τυλίξτε σφιχτά.

Πριν από τον καθαρισμό τραβήξτε το φως από την πρίζα.

Μην τραβάτε το φως από το καλώδιο.

Ποτέ μη βουτήξτε την συσκευή στο νερό.

Μη χρησιμοποιείτε κανέναν ατμοκαθαριστή.

Οι πλάκες θερμαίνονται. Πιάνετε τη συσκευή μόνο από τη λαβή.

Χρησιμοποιήστε μόνο σε στεγνά μαλλιά. Μη χρησιμοποιείτε σε τεχνητά μαλλιά.

Τοποθετείτε τη συσκευή μόνο σε επιφάνειες ανθεκτικές στη θερμότητα.



Μην την χρησιμοποιείτε κοντά σε νερό που βρίσκεται μέσα σε μπανιέρες, νιπτήρες, ή σε άλλα δοχεία.

⚠ Θανάσιμος κίνδυνος!

Μη φέρνετε ποτέ την συσκευή σε επαφή με το νερό.

Κίνδυνος υπάρχει ακόμα και όταν η συσκευή είναι

απενεργοποιημένη και για το λόγο αυτό, μετά από κάθε χρήση ή διακοπή στη διάρκεια της χρήσης, τραβήξτε το φως από την πρίζα.

Επιπρόσθετη ασφάλεια προσφέρει η προσθήκη προστατευτικού με ρελαί διαφυγής μέχρι 30 mA στην ηλεκτρική εγκατάσταση του σπιτιού. Ζητήστε συμβουλή από εγκαταστάτη ηλεκτρολόγο.

⚠ Κίνδυνος ασφυξίας!

Μην αφήνετε τα παιδιά να παίζουν με το υλικό συσκευασίας.

⚠ Κίνδυνος εγκαυμάτων!

Αποφεύγετε κάθε επαφή με το δέρμα.

Συγχαρητήρια που αγοράσατε αυτήν τη συσκευή Bosch. Αποκτήσατε ένα προϊόν υψηλής ποιότητας που θα σας αφήσει απόλυτα ικανοποιημένους.

Εξαρτήματα και χειριστήρια

- 1 Δακτυλιοειδής διακόπτης On/Off με βαθμίδες θέρμανσης
- 2 Φωτοδιόδος (LED) ένδειξης θερμοκρασίας
- 3 Πλήκτρο ιονισμού
- 4 Φωτεινή μπάρα φωτοδιόδων (LED) ιονισμού
- 5 Θερμαντικές πλάκες
- 6 Κλιπ
- 7 Στήριγμα πάγκου

Θέση σε λειτουργία

- Συνδέστε τη συσκευή στην πρίζα και τοποθετήστε την σε επίπεδη, ανθεκτική στη θερμότητα επιφάνεια, χρησιμοποιώντας το στήριγμα πάγκου. Αφήστε το καλώδιο τροφοδοσίας να κρέμεται ελεύθερα προς τα κάτω για να σταθεροποιηθεί η συσκευή.
- Για την ενεργοποίηση σπρώξτε το δακτυλιοειδή διακόπτη **1** προς τα εμπρός. Η θέση του δακτυλιοειδούς διακόπτη καθορίζει τώρα τη θερμοκρασία:
 - 1 = περίπου 140°C για λεπτά μαλλιά
 - 2 = περίπου 170°C για κανονικά μαλλιά
 - 3 = περίπου 200°C για πυκνά μαλλιά
- Επιλέξτε την επιθυμητή θερμοκρασία, η συσκευή θερμαίνεται, η φωτοδιόδος (LED) **2** αναβοσβήνει.
- Μόλις επιτευχθεί η ρυθμισμένη θερμοκρασία, ανάβει η φωτοδιόδος (LED) **2** σταθερά. Τώρα μπορούν να τυλιχτούν τα μαλλιά σε μπούκλες.
- Για την ενεργοποίηση σπρώξτε το δακτυλιοειδή διακόπτη **1** προς τα πίσω.

Χρήση

⚠ Κίνδυνος εγκαυμάτων!

Μην αγγίζετε σε καμία περίπτωση την επιδερμίδα (τριχωτό της κεφαλής ή αυτιά).

- Χρησιμοποιείτε τη συσκευή μόνο σε στεγνά μαλλιά.
- Χρησιμοποιήστε την μόνο για φυσικά, υγιή μαλλιά.
- Μη χρησιμοποιείτε συχνά σε μαλλιά με περμανάντ, βαμμένα ή ταλαιπωρημένα μαλλιά.

Πληροφορία: Τα λεπτά μαλλιά αντιδρούν ιδιαίτερα γρήγορα στη μεταχείριση που τους γίνεται. Η ομοίμορφη απόδοση της θερμοκρασίας προστατεύει ιδιαίτερα τα μαλλιά.

- Αφού χτενίσετε τα μαλλιά, χωρίστε τα σε ομοίμορφες τούφες περ. 2-3 cm. Όσο πιο μικρές οι τούφες τόσο πιο έντονες θα είναι οι μπούκλες, διότι όλες οι τρίχες θα έρχονται σε επαφή με τη ζεστή επιφάνεια της συσκευής.
- Ανοίξτε το σίδερο κατσαρώματος πατώντας το κλιπ **6**.
- Περάστε μια τούφα μαλλιών στο σίδερο και κλείστε το κλιπ. Εικόνα **a**
- Τώρα τραβήξτε τη συσκευή μέχρι την άκρη της τούφας και τυλίξτε. Εικόνα **b**

Σημαντικό: Εάν έχετε μακριά μαλλιά, χρησιμοποιήστε ολόκληρη την επιφάνεια του ζεστού κυλίνδρου. Έτσι, η θερμότητα διανέμεται ομοίμορφα στα μαλλιά και επιτυγχάνονται καλύτερα αποτελέσματα στιλιζαρίσματος.

- Αφήστε τη συσκευή μερικά δευτερόλεπτα για να φορμάρετε την μπούκλα.
- Ελευθερώστε την τούφα μαλλιών ανοίγοντας το κλιπ με μικρές κινήσεις, αφαιρώντας ταυτόχρονα το σίδερο κατσαρώματος **πλευρικά** από την τούφα μαλλιών.

Υπόδειξη: Προσέξτε ώστε να μην ισιώσετε πάλι την μπούκλα.

Για μπούκλες μεγαλύτερης διάρκειας, χρησιμοποιήστε τσιμπιδάκι μαλλιών για να συγκρατήσετε τη μπούκλα ενώ είναι ακόμα κατασραωμένη.

Κατά την τοποθέτηση της συσκευής στον πάγκο, τοποθετήστε την σε επίπεδη, ανθεκτική στη θερμότητα επιφάνεια, χρησιμοποιώντας το στήριγμα πάγκου. Αφήστε το καλώδιο τροφοδοσίας να κρέμεται ελεύθερα προς τα κάτω για να σταθεροποιηθεί τη συσκευή.

Συμβουλή: Αφήστε τα μαλλιά να κρυσώσουν καλά πριν το στάιλινγκ. Περάστε τα δάχτυλά σας μέσα από τις μπούκλες για περισσότερο όγκο.

Για πιο φυσικές μπούκλες, μπορείτε επίσης να χρησιμοποιήσετε τη συσκευή με κλειστό το κλιπ. Κρατήστε την τούφα από την άκρη της και τυλίξτε τη σε ρολό γύρω από την κλειστή συσκευή. Εικόνα **c**

Κρατήστε τα μαλλιά τυλιγμένα γύρω από τη συσκευή για λίγα δευτερόλεπτα, ώστε να σχηματίσετε την μπούκλα. Όταν σχηματιστεί η μπούκλα, ξετυλίξτε την τούφα.

Συμβουλή: Για πιο μοντέρνα εμφάνιση, μην τυλίξετε την τούφα ξεκινώντας από τη ρίζα, αλλά αφήστε μερικά εκατοστά και τυλίξτε πιο κάτω.

Για περισσότερες πληροφορίες σχετικά με το στιλιζάρισμα των μαλλιών με συσκευές Bosch, επισκεφτείτε την τοποθεσία www.bosch-personalstyle.com

Ιονισμός

Αυτή η συσκευή είναι εξοπλισμένη με την τεχνολογία «Quattro-Ion» (4 έξοδοι ιόντων) με «Shine Boost Power». Τα ιόντα είναι τα υπάρχοντα στη φύση ηλεκτρικά φορτισμένα σωματίδια, τα οποία στη συσκευή δημιουργούνται μέσω μιας γεννήτριας ιόντων. Χάρη στον 4πλό ιονισμό του σίδηρου για μπούκλες «Quattro-Ion» με το ιδιαίτερα πλατύ ιοντικό ρεύμα μειώνεται σημαντικά το στατικό ηλεκτρικό φορτίο, δηλ. το «πέταγμα των μαλλιών (αντιστατικό φαινόμενο). Το αποτέλεσμα: Αισθητά απαλά, εύκολα χτενιζόμενα μαλλιά με μεταξένια, τρισδιάστατη γυαλάδα. Ο ιονισμός με το πλήκτρο **3** μπορεί να ενεργοποιηθεί ή να απενεργοποιηθεί σε κάθε βαθμίδα θερμοκρασίας. Η φωτεινή μπάρα φωτοδιόδων (LED) **4** ανάβει κόκκινη, μόλις ενεργοποιηθεί ο ιονισμός.

Αυτόματη απενεργοποίηση

Για λόγους ασφαλείας, αυτή η συσκευή είναι εξοπλισμένη με μια λειτουργία αυτόματης απενεργοποίησης.

Μετά την ενεργοποίηση ή τον τελευταίο χειρισμό του δακτυλιοειδούς διακόπτη **1** απενεργοποιείται η συσκευή εντελώς αυτόματα μετά περίπου 40 λεπτά.

Πληροφορία:

Για την ενεργοποίηση ξανά της συσκευής σπρώξτε το δακτυλιοειδή διακόπτη **1** σε μια οποιαδήποτε βαθμίδα θερμοκρασίας. Η συσκευή θερμαίνεται ξανά.

Καθαρισμός και φροντίδα

Κίνδυνος ηλεκτροπληξίας!

Πριν από τον καθαρισμό αφήστε τη συσκευή να κρυώσει και τραβήξτε το φως από την πρίζα. Μη βυθίζετε ποτέ την συσκευή σε νερό. Μη χρησιμοποιείτε ποτέ ατμοκαθαριστήρα.

Σκουπίστε απ' έξω τη συσκευή με ένα υγρό πανί και στη συνέχεια στεγνώστε την. Μη χρησιμοποιείτε αιχμηρά ή τρίβοντα απορρυπαντικά.

Φύλαξη

Πριν από τη φύλαξη αφήστε τη συσκευή να κρυώσει και τραβήξτε το φως από την πρίζα.

Τεχνικά χαρακτηριστικά

| | |
|---|----------------------|
| Ηλεκτρική σύνδεση (τάση – συχνότητα) | 220-240 V ~ 50 Hz |
| Απορροφούμενη ισχύς | 39 W |

Απόσυρση



Απορρίψτε τη συσκευασία με τρόπο φιλικό προς το περιβάλλον. Αυτή η συσκευή χαρακτηρίζεται σύμφωνα με την ευρωπαϊκή οδηγία 2012/ 19/EE περί ηλεκτρικών και ηλεκτρονικών συσκευών (waste electrical and electronic equipment – WEEE). Η οδηγία προκαθορίζει τα πλαίσια για μια απόσυρση και αξιοποίηση των παλιών συσκευών με ισχύ σ' όλη την ΕΕ. Για τους τρόπους αποκομιδής που ισχύουν επί του παρόντος, θα σας ενημερώσει ο ειδικός έμπορος.

Όροι εγγύησης

1. Η Εγγύηση καλής λειτουργίας των προϊόντων μας παρέχεται για χρονικό διάστημα είκοσι τεσσάρων (24) μηνών από την ημερομηνία της πρώτης αγοράς που αναγράφεται στη θεωρημένη απόδειξη αγοράς. Για την παροχή της εγγύησης απαιτείται η επίδειξη της θεωρημένης απόδειξης αγοράς στην οποία αναγράφεται ο τύπος και το μοντέλο του προϊόντος.
 2. Η εταιρεία μέσα στα ανωτέρω χρονικά όρια, σε περίπτωση πλημμελούς λειτουργίας της συσκευής, αναλαμβάνει την υποχρέωση της επαναφοράς της σε ομαλή λειτουργία και της αντικατάστασης κάθε τυχόν ελαττωματικού μέρους (πλην των αναλωσίμων και των ευπαθών, όπως τα γυάλινα, λαμπτήρες κλπ).
Απαραίτητη προϋπόθεση για να ισχύει η εγγύηση είναι η μη λειτουργία της συσκευής να προέρχεται από την πολυμελή κατασκευή της και όχι επί παραδείγματι από κακή χρήση, λανθασμένη εγκατάσταση, μη τήρηση των οδηγιών χρήσης της συσκευής, ακατάλληλη συντήρηση από πρόσωπα μη εξουσιοδοτημένα από την BSH Οικιακές Συσκευές Α.Β.Ε. ή από εξωγενείς παράγοντες όπως διακοπές ηλεκτρικού ρεύματος ή διαφοροποίησης της τάσης κλπ.
 3. Στην περίπτωση που το προϊόν δεν λειτουργεί σωστά λόγω της κατασκευής του και εφόσον η πλημμελής λειτουργία εκδηλώθηκε κατά την περίοδο εγγύησης, το Εξουσιοδοτημένο Σέρβις (η το εξουσιοδοτημένο συνεργείο) της BSH Οικιακές Συσκευές Α.Β.Ε. θα το επισκευάσει με σκοπό τη χρήση για την οποία κατασκευάστηκε, χωρίς να υπάρξει χρέωση για ανταλλακτικά ή την εργασία.
 4. Δεν καλύπτονται από την εγγύηση οι χρεώσεις και οι κίνδυνοι που σχετίζονται με τη μεταφορά του προϊόντος προς επισκευή στον μεταπωλητή ή προς το Εξουσιοδοτημένο Σέρβις της BSH Οικιακές Συσκευές Α.Β.Ε.
 5. Όλες οι επισκευές της εγγύησης πρέπει να γίνονται από το Εξουσιοδοτημένο Σέρβις (η το εξουσιοδοτημένο συνεργείο) της BSH Οικιακές Συσκευές Α.Β.Ε.
 6. Η εγγύηση δεν καλύπτει κανένα προϊόν που χρησιμοποιείται πέραν των προδιαγραφών για τις οποίες κατασκευάστηκε (π.χ. οικιακή χρήση).
 7. Η εγγύηση καλής λειτουργίας που παρέχεται από τον κατασκευαστή παύει αν αποκολληθούν, αλλοιωθούν ή τροποποιηθούν με οποιοδήποτε τρόπο οι ταινίες ασφαλείας ή οι ειδικές διακριτικές αυτοκόλλητες ετικέτες επί των οποίων αναγράφεται ο αριθμός σειράς ή η ημερομηνία αγοράς.
 8. Η εγγύηση δεν καλύπτει:
 - Επισκευές, μετατροπές ή καθαρισμούς που έλαβαν χώρα σε κέντρο service μη εξουσιοδοτημένο από την BSH Οικιακές Συσκευές Α.Β.Ε.
 - Λάθος χρήση, υπερβολική χρήση, χειρισμό ή λειτουργία του προϊόντος κατά τρόπο μη σύμφωνο με τις οδηγίες που περιέχονται στα εγχειρίδια χρήσης και/ή στα σχετικά έγγραφα χρήσης, συμπεριλαμβανομένων της πλημμελούς φύλαξης της συσκευής, της πτώσης της συσκευής κλπ.
 - Προϊόντα με δυσανάγνωστο αριθμό σειράς.
 - Ζημιές που προκαλούνται ενδεικτικά από αστραπές, νερό ή υγρασία, φωτιά, πόλεμο, δημόσιες αναταραχές, λάθος τάσεις του δικτύου παροχής ρεύματος, ή οποιοδήποτε λόγο που είναι πέραν από τον έλεγχο του κατασκευαστή ή του εξουσιοδοτημένου συνεργείου.
 9. Η εγγύηση που προσφέρεται παύει να ισχύει εφόσον η κυριότητα της συσκευής μεταβιβαστεί σε τρίτο πρόσωπο από τον αρχικό αγοραστή το όνομα του οποίου αναγράφεται στο παραστατικό αγοράς της συσκευής.
 10. Αντικατάσταση της συσκευής γίνεται μόνο εφόσον δεν είναι δυνατή η επιδιόρθωση της κατόπιν πιστοποίησης της αδυναμίας επισκευής από το Εξουσιοδοτημένο Σέρβις (η το εξουσιοδοτημένο συνεργείο) της BSH Οικιακές Συσκευές Α.Β.Ε.
 11. Η κάθε επισκευή ή η αντικατάσταση ελαττωματικού μέρους δεν παρατείνει τον χρόνο εγγύησης του προϊόντος.
 12. Εξαρτήματα και υλικά που αντικαθίστανται κατά τη διάρκεια της εγγύησης επιστρέφονται στο συνεργείο.
- Με επιφύλαξη για τις όποιες αλλαγές.

Güvenlik uyarıları

Kullanım kılavuzunu lütfen itinalı olarak okuyun, kılavuzdaki bilgilere göre hareket edin ve kılavuzu saklayın! Cihazı başkasına verecek olursanız iş bu kılavuzu da ekleyin. Bu cihaz, evde kullanım ya da ev ortamına benzer, ticari olmayan uygulamalar için öngörülmüştür. Ev ortamına benzer uygulamalar deyimiyle, örneğin dükkan, büro, tarımsal ve başka işletmelerin personel bölümlerinde ayrıca pansiyon, küçük otel ve benzer konaklama olanaklarının misafirleri tarafından kullanılması kastedilmektedir.

⚠ Elektrik çarpma ve yangın tehlikesi!

Cihazı sadece normal oda sıcaklığında ve deniz seviyesinin en çok 2000 m üstünde bir rakımda kullanın. Cihazı sadece tip plaketindeki bilgilere göre bağlayın ve işletin.

8 yaşın altındaki çocukların cihazı kullanması yasaktır.

Bu cihaz 8 yaş ve üstü çocuklar ve fiziksel, duyuşsal ya da zihinsel engeli olan ya da deneyimi ve bilgisi yetersiz olan kişiler tarafından sadece, sorumlu bir kişinin nezareti altında veya cihazın güvenli kullanımı konusunda bilgilendirilmiş olmaları ve kullanımdan kaynaklanan tehlikeleri anlamış olmaları halinde kullanılabilir.

Çocukların cihazla oynaması yasaktır. Refekatçisi olmayan çocukların cihazda temizlik ve kullanıcı bakımı yapması yasaktır.

Cihazı sadece elektrik kablosunda ve kendisinde hasar yoksa kullanın.

Fiş her kullanımdan sonra veya hatalı çalışma durumunda prizden çekiniz.

Cihazda, hasar görmüş bir elektrik kablosunun deęiştirilmesi gibi onarımlar, tehlikeleri önlemek için, sadece yetkili servisimiz tarafından yapılmalıdır.

Elektrik kablosu

- sıcak parçalara temas ettirilmemelidir,
- keskin kenarların üzerinden çekilmemelidir,
- cihazı taşımak için kullanılmamalıdır,
- sıkı sararak toplayınız.

Cihaz temizlenmeden önce elektrik fişi çekilmelidir.

Elektrik fişini, kablodan tutup çekerek prizden çıkarmayınız.

Cihaz asla suyun içine daldırılmamalıdır.

Buharlı temizleme aleti kullanmayın.

Isıtma elemanı ısınır. Aleti sadece tutacağından tutun.

Sadece kuru saçlarda kullanın; suni saçlarda kesinlikle kullanmayın.

Cihazı sadece ısıya dayanıklı yüzeyler üzerine yerleştiriniz.



Banyo küvetlerinin, lavaboların veya içinde su bulunan veya içine su dökülen başka haznelerin yakınında kullanmayınız.

⚠ Ölüm tehlikesi!

Cihaz asla suya temas ettirilmemelidir.

Cihaz kapalıyken de tehlike vardır. Bu nedenle kullanımdan sonra ve kullanım esnasında saçta uygulamaya ara verildiğinde mutlaka fişi çekilmelidir.

Evinizdeki elektrik tesisatına 30 mA'e kadar olan bir hata akımı koruma şalterinin montajı ek bir koruma sağlar. Lütfen bir elektrik tesisatçısına başvurarak bilgi alınız.

⚠ Boğulma riski!

Çocukların ambalaj malzemesiyle oynamasına izin vermeyin.

⚠ Yanma tehlikesi!

Cilde temas etmesinden kaçınılmalıdır.

EEE yönetmeliğine uygundur.

Bu Bosch cihazını satın aldığınız için tebrikler. Size büyük keyif verecek yüksek kaliteli bir ürün satın aldınız.

Parçalar ve kumanda düğmeleri

- 1 Halka şalter açık/kapalı ısıtma kademeleri
- 2 LED sıcaklık göstergesi
- 3 İyonizasyon tuşu
- 4 İyonizasyon LED ışık çubuğu
- 5 Isıtma elemanı
- 6 Mandal
- 7 Ayak

Çalıştırılması

- Cihazı bir elektrik prizine takın ve ayağı kullanarak düz, ısıya dayanıklı bir yüzeye yerleştirin. Cihazı dengelemek için kabloyu aşağıya doğru salın.
- Açma işlemi için, halka şalteri **1** ileri itin. Halka şalterin pozisyonu şunu belirler sıcaklık:
 - 1 = yakl. 140°C, ince saçlar için
 - 2 = yakl. 170°C, normal saçlar için
 - 3 = yakl. 200°C, kuvvetli saçlar için
- İsteddiğiniz sıcaklığı seçin. Cihaz ısıtma yapar ve LED **2** yanıp sönmeye başlar.
- Ayarlanan sıcaklığa ulaşıldığında LED **2** sabit olarak yanar. Saçlar artık kıvrırcılaştırılabilir.
- Kapatmak için halka şalter **1**'i geriye kaydırın.

Kullanımı

⚠ Yanma tehlikesi!

Cilt yüzeylerine (kafa derisine veya kulaklara) kesinlikle temas edilmemelidir.

- Cihaz yalnızca kuru saçlarda kullanılmalıdır.
- Yalnızca doğal, sağlıklı saçlarda kullanınız.
- Permalı, boyalı veya işlenmiş saçlarda daha az sıklıkta kullanın.

Bilgi: İnce saçlar uygulamaya kısa zamanda cevap verir. Isının eşit bir şekilde aktarılması sayesinde saçların zarara uğramaması sağlanmaktadır.

- Taranarak düzleştirilmiş saçı yakl. 2-3 cm genişliğinde olan saç lülelerine bölünüz. Lüle ne kadar ince olursa bukle o kadar kuvvetli olur, çünkü ısıtılmış saç maşası saçın tümüne temas eder.
- Mandala **6** basarak maşayı açın.
- Saçınızın bir tutamını maşanın arasına yerleştirip mandalı kapatın. Şekil **a**
- Şimdi saç maşasını saç uçlarına kadar çekin ve lüleyi dolayın. Şekil **b**

Önemli: Saçlarınızın uzunsa, ısıtılmış merdanenin tüm yüzeyini kullanın. Böylece ısıyı saçınıza eşit olarak dağıtmış olursunuz ve daha iyi şekillendirme sonuçları elde edersiniz.

- Bukleyi şekillendirmek için saç maşasını bir kaç saniye saçın içinde tutun.
- Mandalı açıp maşayı **yanlamasına**, yavaşça saç tutamınızın üzerinden geçirerek saç tutamınızı serbest bırakın.

Bilgi: Düzleştiriciyi saçınızdan ayırırken bukleleri düz çekmemeye özen gösterin. Daha uzun süre dayanan bukleler için henüz rulo halindeyken bukleyi yerinde tutmak için bir saç tokası kullanın.

Cihazı masaya koyarken ayağı kullanarak düz, ısıya dayanıklı bir yüzeye yerleştirin. Cihazı dengelemek için kabloyu aşağıya doğru salın.

Tavsiye: Saç modelini şekillendirmeden önce saçların iyice soğumasını bekleyin. Buklelerin parmaklarla taranması sayesinde saç modeline ekstra hacim verilir.

Daha doğal görünümlü bukleler için bukle maşalarını mandalı kapalı olarak kuaför tarzında kullanın. Bir tutam saçı ucundan tutun ve kapalı haldeki bukle maşalarının çevresine sarın. Şekil **c**

Bukleyi oluşturmak için saçı birkaç saniye bukle maşasının çevresinde sarılı tutun. Bukle oluştuktan sonra saç tutamını bırakın.

İpucu: Daha modern bir görünüm için tutamı saç köküne kadar sarmayın ve ilk birkaç santimetreyi düz bırakın.

Bosch cihazlarıyla şekillendirme hakkında daha fazla bilgi için:
www.bosch-personalstyle.com

İyonizasyon

Bu cihaz Shine Boost Power özellikli Quattro-Ion teknolojisiyle (4 iyon çıkışı) donatılmıştır. İyonlar doğada bulunan elektrik yüklü parçacıklar olup cihaz içinde bir iyon üretici tarafından üretilirler. Quattro-Ion kıvrıma çubuğunun dörtlü iyonizasyonlu geniş iyon akımı sayesinde statik şarj, yani saçların uçar bir görünüme sahip olması bariz bir şekilde azaltılmaktadır (anti statik etki). Sonuç: hissedilir şekilde yumuşak, kolay taranabilen, ipekimsi ve üç boyutlu parlaklıkta saçlar. İyonizasyon, tuş **3** yardımıyla her sıcaklık kademesi için eklenebilir veya kapatılabilir. LED ışık çubuğu **4**, iyonizasyon çalıştırıldığında kırmızı renkte yanar.

Otomatik kapanma

Güvenlik amacıyla cihaz otomatik kapatma işleviyle donatılmıştır. Cihaz açıldıktan ya da halka şalteri **1** en son kullanıldıktan yakl. 40 dakika sonra, cihaz otomatik olarak tümüyle kapanır.

Bilgi:

Cihazı yeniden açmak için halka şalteri **1** istediğiniz sıcaklık kademesine kaydırın. Cihaz yeniden ısıtma yapar.

Temizlik ve bakım

⚠ Elektrik çarpma tehlikesi!

Temizlemeden önce cihazı soğumaya bırakın ve elektrik fişini çekin. Cihaz asla suyun içine daldırılmamalıdır. Buharlı temizleyici kullanılmamalıdır.

Cihazın gövdesi yalnızca nemli bir bezle silinerek kurutulmalıdır. Asitli veya aşındırıcı temizleme maddeleri kullanılmamalıdır.

Saklama

Cihazı saklamadan önce soğumaya bırakın ve elektrik fişini çekin.

Teknik Veriler

| | |
|--|----------------------|
| Elektrik Bağlantısı (Gerilim – Frekans) | 220-240 V ~ 50 Hz |
| Çektiği güç | 39 W |

Elden çıkartılması



Ambalajı çevre dostu bir şekilde elden çıkarın. Bu ürün 2012/19/EU sayılı Atık Elektrikli ve Elektronik Ekipmanlar Direktifi'ne göre etiketlenmiştir. Ulusal yönetmelik (Türkiye Resmî Gazetesi No:28300 Tarih: 22.05.2012) Avrupa genelinde geçerli olan, ürünlerin geri toplanması ve geri dönüştürülmesi ile ilgili yapıyı belirtir. Lütfen cihazı aldığınız mağazadan güncel imha etme yolları hakkında bilgi alınız.

Garanti

Bu cihaz için, yurt dışındaki temsilciliklerimizden vermiş olduğu garanti şartları geçerlidir. Bu hususta daha detaylı bilgi almak için, cihazı satın aldığınız satıcıya baş vurunuz. Garanti süresi içerisinde bu garantiden yararlanabilmek için, cihazı satın aldığınızı gösteren fişi veya faturayı göstermeniz şarttır.

Değişiklik hakları mahfuzdur.

Makinenizi daha verimli kullanabilmeniz için:

- Bu cihazlar ev tipi kullanıma uygundur, endüstriyel (sanayi tipi) kullanıma uygun değildir.
- Cihazı sadece tip levhasındaki bilgilere uygun bir şekilde elektrik prizine bağlayıp çalıştırınız.
- Cihazınızı kullanmayacaksanız, düğmesinden kapatıp kaldırınız.



**Bosch Çağrı
Merkezi**

444 6 333
7/24 hizmetinizde



BOSCH

(Sabit telefonlardan veya cep telefonlarından alan kodu çevirmeden)

Sabit telefonlardan yapılan aramalarda kullanmakta olduğunuz tarife üzerinden, cep telefonu ile yapılan aramalarda ise kayıtlı olduğunuz GSM operatörünün tarifesi üzerinden ücretlendirme yapılmaktadır.

Yazılı başvurular için adresimiz

BŞH Ev Aletleri Sanayi ve Ticaret AŞ

Fatih Sultan Mehmet Mah. Balkan Cad. No: 51 Ümraniye 34771 - İstanbul

Bosch'u tercih ettiğiniz için teşekkür eder, ürününüzü iyi günlerde kullanmanızı dileriz.

KÜÇÜK EV ALETLERİ GARANTİ BELGESİ



- Cihazınız; kullanma kılavuzunda gösterildiği şekilde kullanılması ve yetkili kıldığımız teknik servis elemanları dışındaki şahıslar tarafından bakım, onarım veya başka bir nedenle müdahale edilmemiş olması şartıyla bütün parçaları dahil olmak üzere tamamen malzeme, işçilik ve üretim hatalarına karşı **2 (İKİ) YIL SÜRE İLE GARANTİ EDİLMİŞTİR.**
- Bu garanti belgesinde yer alan şartlar, Türkiye'de satılan ürünler için geçerlidir.
- Arızaların giderilmesi konusunda uygulanacak teknik yöntemlerin tespiti ile değiştirilecek parçaların saptanması tamamen firmamıza aittir.
- Malin tesliminden sonraki yükleme, boşaltma ve sevkiyat anında meydana gelecek arızalar garanti kapsamı dışındadır.
- Kullanma hatalarından meydana gelen hasar, arıza ve bilgilendirme hizmetleri garanti kapsamı dışındadır.
- Voltaj düşüklüğü veya fazlalığı, hatalı elektrik tesisatı, ürün etiketinde yazılı voltajdan farklı voltajda kullanma nedenlerinden meydana gelen hasar ve arızalar garanti kapsamı dışındadır.
- Doğal afetler (Deprem- Sel başkını v.b.) yangın ve yıldırım düşmesinden meydana gelecek arızalar ve hasarlar garanti kapsamı dışındadır.
- Belge üzerine tahrifat yapıldığı, cihazın üzerindeki orijinal seri numarası kaldırıldığı veya tahrifat yapıldığı takdirde garanti geçersizdir.

GARANTİ ŞARTLARI

1. Garanti süresi, malin teslim tarihinden itibaren başlar ve 2 yıldır.
2. Malin bütün parçaları dahil olmak üzere tamamı garantisizdir.
3. Malin ayıplı olduğunun anlaşılması durumunda tüketicisi, 6502 sayılı Tüketicinin Korunması Hakkında Kanunun 11 inci maddesinde yer alan;

a- Sözleşmeden önce,

b- Satış bedelinden indirim isteme,

c- Ücretsiz onarılmasını isteme,

d- Satılmanın ayıpsız bir misli ile değiştirilmesini isteme,

haklarından birini kullanabilir.

4. Tüketicinin bu haklarından ücretsiz onarım hakkını seçmesi durumunda satıcı; işçilik masrafı, değiştirilen parça bedeli ya da başka herhangi bir ad altında hiçbir ücret talep etmeksizin malin onarımını yapmak veya yaptırmakla yükümlüdür. Tüketicisi ücretsiz onarım hakkını üretici veya ithalatçıya karşı da kullanabilir. Satıcı, üretici ve ithalatçı tüketicinin bu hakkını kullanmasından müteselsilen sorumludur.
5. Tüketicinin, ücretsiz onarım hakkını kullanması halinde malın;
 - Garanti süresi içinde tekrar arızalanması,
 - Tamiri için gereken azami sürenin aşılması,
 - Tamirinin mümkün olmadığı, yetkili servis istasyonu, satıcı, üretici veya ithalatçı tarafından bir raporla belirlenmesi durumlarında;tüketicisi malin bedel iadesini, ayıp oranında bedel indirimi veya imkanı varsa malın ayıpsız misli ile değiştirilmesini satıcıdan talep edebilir. Satıcı, tüketicinin talebini reddedemez. Bu talebin yerine getirilmemesi durumunda satıcı, üretici ve ithalatçı müteselsilen sorumludur.
6. Malin tamir süresi 20 iş gününü geçemez. Bu süre, garanti süresi içerisinde mala ilişkin arızanın Yetkili Servis İstasyonuna veya satıcıya bildirim tarihi, garanti süresi dışında ise malın Yetkili Servis İstasyonuna teslim tarihinden itibaren başlar. Malin arızasının 10 iş günü içerisinde giderilememesi halinde, üretici veya ithalatçı; malın tamiri tamamlandıncaya kadar benzer özelliklere sahip başka bir mal tüketicinin kullanımına tahsis etmek zorundadır. Malın garanti süresi içerisinde arızalanması durumunda, tamirde geçen süre garanti süresine eklenir.
7. Malin kullanım kılavuzunda yer alan hususlara aykırı kullanılmasından kaynaklanan arızalar garanti kapsamı dışındadır.
8. Tüketicisi, garantiden doğan haklarının kullanılmasını ilgili olarak çıkarabilecek uyuşmazlıklarda yerleşim yerinin bulunduğu veya tüketicisi işlerinin yapıldığı yerdeki Tüketicisi Hakem Heyetine veya Tüketicisi Mahkemesine başvurabilir.
9. Satıcı tarafından bu Garanti Belgesinin verilmesi durumunda, tüketicisi Gümrük ve Ticaret Bakanlığı Tüketicinin Korunması ve Piyasa Gözetimi Genel Müdürlüğüne başvurabilir.

Marka

Ürün İsmi

| | |
|-------|--------------------------|
| Bosch | Kahve Makinası |
| Bosch | Dilim Kesici |
| Bosch | EkmeK Kızartma Mak. |
| Bosch | Su Isıtıcı (Kettle) |
| Bosch | Mikser |
| Bosch | Mutfak Robotu |
| Bosch | Kahve Değirmeni |
| Bosch | Tost Makinası |
| Bosch | Kıyma Makinası |
| Bosch | Saç Kurutma Mak. |
| Bosch | Baskül |
| Bosch | Şarjlı El Süpürgesi |
| Bosch | Ütü |
| Bosch | Blender |
| Bosch | Saç Şekillendirme cihazı |
| Bosch | Meyva Sıkacağı |
| Bosch | Meyva ve Sebze Sıkacağı |
| Bosch | Masaj Aletleri |

Bu ürün Bosch için BŞH Ev Aletleri San. ve Tic. A.Ş. tarafından imal/ithal edilmektedir.

BŞH EV ALETLERİ SAN. VE TİC. A.Ş.

Fatih Sultan Mehmet Mah. Balkan Cad. No: 51 Ümraniye 34771 - İstanbul

Tel.: (0216) 528 90 00 Faks: (0216) 528 91 88

Değerli Müşterimiz

Bosch Çağrı Merkezi 444 6 333 no.lu telefon numarası ile, 7 gün 24 saat hizmet vermektedir. Doğrudan bu numarayı çevirerek satış öncesi ve satış sonrası hizmetlerimizden faydalanabilirsiniz.

Bosch Çağrı Merkezimize ayrıca www.bosch-home.com/tr adresindeki Müşteri Hizmetleri bölümünde bulunan Müşteri Hizmetleri Formunu doldurarak ya da 0216 528 91 88 no.lu telefona faks çekerek de ulaşabilirsiniz.

Yetkili Servis listemize aşağıda yazılı internet adreslerinden veya çağrı merkezi numaramızdan ulaşabilirsiniz.

www.bosch-home.com/tr

www.bosch-yetkiliservisi.com

Aşağıda yer alan konularda yardımcı olmanızı rica ederiz.

1. Cihazınızı kullanma kılavuzunda belirtilen hususlara göre kullanmaya özen gösteriniz.
2. Ürününüzle ilgili hizmet talebiniz olduğunda yukarıda yazılı telefonlardan Çağrı Merkezimizi arayınız.
3. Hizmet için gelen teknisyene "BOSCH YETKİLİ SERVİS" kimlik kartını sorunuz. Bu kimlik kartı, 18 yaşından küçük elemanlara verilmemektedir.
4. Yetkili servisimiz, cihazınızda yapılan herhangi bir işlemden sonra size servis fişini düzenleyip vermek zorundadır. Bu servis fişini mutlaka isteyiniz ve kesinlikle saklayınız.



DİKKAT

Garanti süresinin anlaşmazlık durumunda fatura tarihi esas alınacağından bu belge ile birlikte faturanın veya okunaklı fotokopisinin saklanması gereklidir.

ÜRETİCİ VEYA İTHALATÇI FİRMANIN SATICI FİRMANIN

Ünvanı : BSH Ev Aletleri Sanayi ve Ticaret A.Ş. Ünvanı :

Adresi : FSM Mh. Balkan Cd. No.51, Adresi :

Ümraniye 34771 İstanbul Telefonu :

Telefonu : 0216 528 90 00 Pbx Faks :

Faks : 0216 528 91 88 E-posta :

E-posta : boschcagrimerkezi@bshg.com Fatura Tarih ve sayısı :

Yetkilinin imzası :  Teslim Tarihi ve yeri :

Yetkilinin imzası :

Firmanın Kaşesi:

BSH Ev Aletleri Sanayi ve Ticaret A.Ş.

Firmanın Kaşesi :

MALIN

Cinsi : KÜÇÜK EV ALETLERİ

Markası : BOSCH

Modeli :

Garanti Süresi : 2 YIL

Azami tamir süresi : 20 İŞ GÜNÜ

Bandrol ve Seri No. :

Zasady bezpieczeństwa

Należy dokładnie przeczytać instrukcję obsługi, przestrzegać jej i zachować ją! Przekazując urządzenie innej osobie należy dołączyć niniejszą instrukcję. To urządzenie jest przeznaczone do użytku domowego, w warunkach zbliżonych do domowych, lub do zastosowań niekomercyjnych. Warunki zbliżone do domowych obejmują na przykład zastosowanie w pomieszczeniach socjalnych dla pracowników w sklepach, biurach, gospodarstwach rolnych i innych małych firmach. Urządzenie może być także używane przez gości w pensjonatach, małych hotelach i podobnych obiektach mieszkalnych.

⚠ Niebezpieczeństwo porażenia prądem i pożaru!

Urządzenia wolno używać tylko w pomieszczeniach, w temperaturze pokojowej i na wysokości nie większej niż 2000 m n.p.m.

Urządzenie należy zawsze podłączać do sieci elektrycznej i stosować zgodnie z danymi na tabliczce znamionowej.

Dzieci poniżej 8 lat nie mogą obsługiwać urządzenia. Dzieciom powyżej 8 lat oraz osobom o zredukowanych zdolnościach fizycznych, sensorycznych i umysłowych lub nieposiadającym odpowiedniego doświadczenia i/lub wiedzy wolno używać urządzenia tylko pod warunkiem, że znajdują się pod opieką innych osób lub zostały poinstruowane w zakresie bezpiecznej obsługi urządzenia i rozumieją zagrożenia z niej wynikające. Dzieciom nie wolno bawić się urządzeniem. Dzieciom bez nadzoru nie wolno przeprowadzać czyszczenia ani konserwacji.

Użytkować tylko wtedy, gdy przewód zasilania oraz urządzenie są sprawne. Po każdym użyciu lub w przypadku usterki należy odłączyć urządzenie od sieci.

Ze względów bezpieczeństwa wszelkie naprawy urządzenia, takie jak np. wymiana uszkodzonego kabla sieciowego, może przeprowadzać wyłącznie nasz serwis.

Kabla sieciowego nie wolno

- dotykać gorącymi elementami,
- prowadzić po ostrych krawędziach,
- stosować jako uchwytu do przenoszenia urządzenia,
- nawinać dokładnie i mocno.

Przed rozpoczęciem czyszczenia należy odłączyć urządzenie od sieci. Odłączając wtyczkę od gniazda sieciowego nie ciągnąć za kabel. Nigdy nie zanurzać urządzenia w wodzie. Nie stosować urządzeń do czyszczenia parą.

Element grzejny jest bardzo gorący. Urządzenie należy trzymać tylko za uchwyt. Stosować wyłącznie na suchych włosach. Nie wolno stosować na sztucznych włosach. Urządzenie należy umieszczać wyłącznie na powierzchniach odpornych na działanie wysokiej temperatury.



Nie stosować w pobliżu wanien, umywalk lub innych zbiorników napełnionych wodą.

⚠ Zagrożenie życia!

Trzymać urządzenie z dala od wody. Niebezpieczeństwo istnieje również przy wyłączonym urządzeniu, dlatego po każdym użyciu oraz podczas każdej przerwy w użyciu należy odłączyć urządzenie od sieci. Dodatkową ochronę stanowi montaż ochronnego wyłącznika prądowego do 30 mA w domowej instalacji elektrycznej. W tym celu należy zasięgnąć porady elektryka.

⚠ Ryzyko uduszenia!

Nie wolno pozwalać dzieciom bawić się opakowaniem.

⚠ Niebezpieczeństwo poparzenia!

Unikać wszelkiego kontaktu ze skórą.

Gratulujemy zakupu urządzenia firmy Bosch. To wysokiej jakości urządzenie zapewni Państwu zadowolenie z jego użytkowania.

Części i elementy obsługi

- 1 Przełącznik pierścieniowy wł. /wyl. stopni grzejnych
- 2 Wskaźnik temperatury LED
- 3 Przycisk Jonizacja
- 4 Listwa diodowa Jonizacja
- 5 Element grzejny
- 6 Zacisk szczypców
- 7 Podpórka

Włączanie

- Ustaw urządzenie na podpórcie na równej, odpornej na działanie wysokich temperatur powierzchni. Następnie podłącz urządzenie do sieci zasilającej. Aby zapewnić stabilną pozycję urządzenia, kabel powinien swobodnie zwisać.
- Przełącznik pierścieniowy **1** przesunąć do przodu w celu włączenia. Pozycja przełącznika pierścieniowego określa teraz temperaturę:
 - 1 = ok. 140°C przy cienkich włosach
 - 2 = ok. 170°C przy normalnych włosach
 - 3 = ok. 200°C przy grubych włosach
- Wybrać żądaną temperaturę, urządzenie nagrzewa się, lampka LED **2** miga.
- Po uzyskaniu żądanej temperatury, lampka LED **2** świeci się stale. Włosy można teraz układać w loki.
- Aby wyłączyć, przesunąć przełącznik pierścieniowy **1** do tyłu.

Zastosowanie

⚠ Niebezpieczeństwo poparzenia!

W żadnym przypadku nie dotykać skóry (głowa lub uszy).

- Należy stosować urządzenie tylko na suchych włosach.
- Stosować tylko na zdrowych włosach bez nałożonych produktów pielęgnacyjnych.

- Nie używać zbyt często w przypadku włosów po trwałej, farbowanych lub uszkodzonych.

Informacja: Delikatne włosy reagują bardzo szybko na działanie urządzenia. Równomierne oddawanie ciepła chroni włosy przed zniszczeniem.

- Uczesane gładko włosy podzielić na równomierne pasma o szerokości około 2-3 cm. Im węższe są pasma, tym większy jest efekt undulacji, ponieważ wszystkie włosy kontaktują przy tym z lokówką.
- Otworzyć szczypce urządzenia, naciskając przycisk zacisku **6**.
- Włożyć pasmo włosów i zamknąć szczypce. Rys. **a**
- Następnie przesunąć lokówkę aż do końca włosów i nawinąć pasmo. Rys. **b**

Ważne: W przypadku nawijania dłuższych włosów należy wykorzystać całą powierzchnię elementu grzejnego. Dzięki temu wszystkie włosy będą równomiernie poddane działaniu temperatury, co zapewni optymalny efekt ich układania.

- Przytrzymać lokówkę przez kilka sekund we włosach, aby uformować loki.
- Wyjąć włosy ze szczypiec. W tym celu należy kilkakrotnie nacisnąć zacisk, delikatnym ruchem otworzyć szczypce i wysunąć urządzenie **bokiem**.

Wskazówka: Należy uważać, aby nie wygładzić ponownie loków.

Aby zapewnić dłuższą trwałość fryzury, jeszcze zwinęte loki należy spiąć spinkami do włosów i pozostawić do ostygnięcia.

Urządzenie należy odłożyć, wykorzystując do tego celu podpórkę, i ustawić je na równej, odpornej na działanie wysokich temperatur powierzchni. Aby zapewnić stabilną pozycję urządzenia, kabel powinien swobodnie zwisać.

Porada: Przed końcowym czesaniem włosy powinny dobrze wystygnąć. Rozczesanie uformowanych loków palcami nadaje fryzurze wyjątkową objętość.

Aby uformować bardziej naturalnie wyglądające loki, urządzenie może być także używane z zamkniętymi szczypcami, podobnie jak w przypadku korzystania z profesjonalnej lokówki u fryzjera. W takiej sytuacji należy przytrzymać końcówkę kosmyka włosów palcami i owinąć wokół zamkniętych szczypiec. Rys. c

Lokówkę pozostawić kilka sekund we włosach, aby uformować loki. Następnie wyjąć kosmyk z lokówki.

Porada: Aby uzyskać bardziej nowoczesny, modny wygląd, loki należy nawijać w odległości kilku centymetrów od nasady.

Więcej informacji na temat układania włosów za pomocą urządzeń firmy Bosch można znaleźć na stronie www.bosch-personalstyle.com

Jonizacja

Urządzenie to wyposażone jest w technologię Quattro-Ion (4 wypusty jonów) z Shine Boost Power. Jony to występujące w naturze cząsteczki naładowane elektrycznie, które w urządzeniu są wytwarzane przez generator jonów. Dzięki czterokrotnej jonizacji lokówki Quattro-Ion za pośrednictwem wyjątkowo szerokiego strumienia jonów znacznie zredukowane jest naładowanie elektrostatyczne, tzn. unoszenie się włosów (efekt antystatyczny). Wynik: aksamitne w dotyku, łatwe do rozczesywania włosy, o jedwabistym, trójwymiarowym połysku. Jonizację można włączać lub wyłączać przyciskiem **3** przy każdej temperaturze. Listwa diodowa **4** świeci się na czerwono po włączeniu jonizacji.

Automatyczne wyłączenie

W celach bezpieczeństwa urządzenie wyposażono w funkcję automatycznego wyłączenia.

Po włączeniu lub ostatnim wciśnięciu przełącznika pierścieniowego **1** urządzenie automatycznie wyłącza się po około 40 minutach.

Informacja:

Aby ponownie włączyć urządzenie, przesunąć przełącznik pierścieniowy **1** na dowolny zakres temperatury. Urządzenie nagrzewa się ponownie.

Czyszczenie i konserwacja

⚠ Niebezpieczeństwo porażenia prądem!

Przed wyczyszczeniem poczekać, aż urządzenie wystygnie i odłączyć wtyczkę kabla od gniazda elektrycznego.

Nigdy nie zanurzać urządzenia w wodzie.

Nie stosować urządzeń do czyszczenia parą.

Urządzenie przecierać tylko z zewnątrz wilgotną szmatką, a następnie osuszać.

Nie stosować ostrych narzędzi ani mleczka do szorowania.

Przechowywanie

Przed schowaniem poczekać, aż urządzenie wystygnie i odłączyć wtyczkę kabla od gniazda elektrycznego.

Dane techniczne

| | |
|---|----------------------|
| Złącze elektryczne (napięcie – częstotliwość) | 220-240 V ~ 50 Hz |
| Moc | 39 W |

Ekologiczna utylizacja



To urządzenie jest oznaczone zgodnie z Dyrektywą Europejską 2012/19/UE oraz polską Ustawą z dnia 29 lipca 2005 r. „O zużytych sprzęcie elektrycznym i elektronicznym” (Dz.U. z 2005 r. Nr 180, poz. 1495) symbolem przekreślonego kontenera na odpady. Takie oznakowanie informuje, że sprzęt ten, po okresie jego użytkowania nie może być umieszczany łącznie z innymi odpadami pochodzącymi z gospodarstwa domowego. Użytkownik jest zobowiązany do oddania go prowadzącym zbieranie zużytego sprzętu elektrycznego i elektronicznego. Prowadzący zbieranie, w tym lokalne punkty zbiórki, sklepy oraz gminne jednostka, tworzą odpowiedni system umożliwiający oddanie tego sprzętu. Właściwe postępowanie ze zużytych sprzętem elektrycznym i elektronicznym przyczynia się do uniknięcia szkodliwych dla zdrowia ludzi i środowiska naturalnego konsekwencji, wynikających z obecności składników niebezpiecznych oraz niewłaściwego składowania i przetwarzania takiego sprzętu.

Gwarancja

Dla urządzenia obowiązują warunki gwarancji wydanej przez nasze przedstawicielstwo handlowe w kraju zakupu. Dokładne informacje otrzymacie Państwo w każdej chwili w punkcie handlowym, w którym dokonano zakupu urządzenia. W celu skorzystania z usług gwarancyjnych konieczne jest przedłożenie dowodu kupna urządzenia. Warunki gwarancji regulowane są odpowiednimi przepisami Kodeksu cywilnego oraz Rozporządzeniem Rady Ministrów z dnia 30.05.1995 roku „W sprawie szczególnych warunków zawierania i wykonywania umów rzeczy ruchomych z udziałem konsumentów”.

Zmiany zastrzeżone.

Biztonsági előírások

Olvassa el figyelmesen a használati útmutatót, és eszerint cselekedjen. Az útmutatót őrizze meg! Ha a készüléket továbbadja, mellékelje hozzá ezt az útmutatót.

Ez a készülék háztartási, illetve háztartási jellegű, nem kereskedelmi jellegű használatra szolgál. Háztartási jellegű használat alatt például a boltok, irodák, mezőgazdasági és más kisipari üzemek személyzeti helyiségeiben való használatot, vagy panziókban, kisebb szállodákban és hasonló szálláshelyeken a vendégek általi használatot értjük.

⚠️ Áramütésveszély és tűzveszély!

A készüléket csak belső helyiségekben, szobahőmérsékleten, legfeljebb 2000 m tengerszint feletti magasságig használja.

A készüléket csak a típustábla adatainak megfelelően csatlakoztassa és üzemeltesse.

8 év alatti gyermekek nem használhatják a készüléket.

Ezt a készüléket 8 évesnél idősebb gyermekek és csökkent fizikai, érzékelő vagy szellemi képességgel, illetve hiányos tapasztalattal és/vagy tudással rendelkező személyek akkor használhatják, ha valaki felügyeli őket, vagy ha valaki megtanította őket a készülék helyes használatára, és megértették az abból eredő veszélyeket.

Gyermekek nem játszhatnak a készülékkel. A tisztítást és a használó általi karbantartást gyermekek felügyelet nélkül nem végezhetik el.

Csak akkor használja, ha a vezeték és a készülék nem sérült.

A csatlakozódugót minden használat után, vagy hiba jelentkezésekor is húzza ki a csatlakozóaljzatból.

A készüléken javításokat, pl. a megrongálódott villamos csatlakozó vezeték cseréjét, csak a Vevőszolgálatunk végezhet, az Ön biztonsága érdekében.

A vezetéket

- ne érintse hozzá forró tárgyakhoz,
- ne húzza végig éles széleken,
- ne használja hordozó fogantyúként;
- szorosan tekerje fel.

A tisztítás előtt a hálózati csatlakozódugót húzza ki.

A hálózati csatlakozódugót ne a kábelnél fogva húzza ki.

A készüléket soha ne merítse vízbe.

Ne használjon gőzölő tisztítókészüléket.

A fűtőlapok átforrósodnak. A készüléknek mindig a markolatát fogja meg.

Csak száraz hajon használja. Tilos műhajon használni.

A készüléket csak hőálló felületre helyezze le.



Vízzel teli kád, mosóteknő vagy egyéb edények közelében ne használja a készüléket.

⚠ Életveszély!

Ne hagyja, hogy a készülék vízzel érintkezzen.

Még akkor is életveszély áll fenn, ha kikapcsolta a készüléket, ezért használat után, vagy ha megszakítja a használatát, húzza ki a csatlakozódugóját.

Nagyobb védelmet jelent, ha a lakás elektromos rendszerébe 30 mA-ig védő hibaáram-védőkapcsolót szereltet be. Kérjen tanácsot villanyszerelőtől.

⚠ Fulladásveszély!

Ne engedje a gyermekeknek, hogy a csomagolóanyagokkal játszanak.

⚠ Megégetés veszélye!

Kerülje el, hogy a készülék érintkezésbe kerüljön a bőrével.

Köszönjük, hogy megvásárolta ezt a Bosch készüléket. Ez a minőségi termék sok örömet szerez majd Önnek.

A készülék részei és kezelőelemei

- 1 Gyűrűs kapcsoló be/ki, fűtési fokozatok
- 2 LED hőmérséklet-kijelző
- 3 Ionizáció gombja
- 4 Az ionizáció LED lámpasora
- 5 Fűtőlapok
- 6 Csíptető
- 7 Tartóláb

Kezelés

- Csatlakoztassa a készüléket az elektromos hálózathoz, és a tartólábra támasztva helyezze vízszintes, hőálló felületre. A stabil helyzet érdekében hagyja a vezetékét lelőgni.
- A gyűrűs kapcsolót **1** bekapcsoláshoz tolja előre. A gyűrűs kapcsoló helyzete határozza meg most a hőmérsékletet:
 - 1 = kb. 140°C finom hajhoz
 - 2 = kb. 170°C normál hajhoz
 - 3 = kb. 200°C erős hajhoz
- Válassza ki a kívánt hőmérsékletet, a készülék felfűt, a LED **2** villog.
- A beállított hőmérséklet elérésekor a LED **2** folyamatosan világít. Most elkezdődhet a haj göndörítése.
- Kikapcsoláshoz az **1** gyűrűs kapcsolót tolja hátrafelé.

Használat

⚠ Megégetés veszélye!

Semmiképp se érintse a bőrfelületet (a fejbőrt vagy a fület).

- A készüléket csak száraz hajon használja.
- Csak kezeletlen, egészséges hajon alkalmazza.
- Csak ritkán alkalmazza dauerolt, festett vagy igénybe vett hajra.

Tudnivaló: A vékonyszálú haj különösen gyorsan reagál a kezelésre. Az egyenes hőleadás különösen kíméli a haját.

- A simára fésült haját ossza egyenletesen kb. 2-3 cm-es tincsekbe. Minél vékonyabb szálú a haj, annál erősebben göndörödik, mivel az egész haj a felfűtött hajsütővassal érintkezésbe kerül.
- Nyissa ki a hajsütővasat a csíptető **6** megnyomásával.
- Helyezze a tincset a hajsütővasra, és csukja rá a csíptetőt. **a** ábra
- Most a hajsütőt a hajszálak végéig húzza le és a tincseket csavarja fel. **b** ábra

Fontos: Hosszú haj esetén a henger teljes felületét használja. Így a hő egyenletesen oszlik el a hajban, optimális hajformázást biztosítva.

- A hajsütőt néhány másodpercig hagyja a hajon, hogy loknit formálhasson.
- Engedje le a hajtincset. Ehhez kis mozdulatokkal nyissa ki a csíptetőt, és közben **oldalt** húzza ki a hajsütővasat.

Tanács: Ügyeljen rá, hogy a hajtincset ne húzza újra simára.

A tartósabb frizura érdekében hajcsipesz segítségével rögzítse a feltekert fűtőt.

Ha szeretné letenni a készüléket, akkor vízszintes, hőálló felületre helyezze, a tartólábra támasztva. A stabil helyzet érdekében hagyja a vezetékét lelőgni.

Tipp: Mielőtt a haját formázná, hagyja jól kihűlni.

Ha a göndör hajtincseket a kezével formázza, az a frizurának extra terjedelmet biztosít.

Ha természetesebb hatású fűtőket szeretne, akkor fodrász módjára, becsukott csíptetővel is használhatja a hajsütővasat. Fogja meg a tincs végét, és tekerje fel a tincset a lecsukott csíptetőre. **c** ábra

A fűt kialakításához hagyja néhány másodpercig feltekerve a tincset. Ezután engedje letekeredni a tincset a hajsütővasról.

Tipp: Modernebb frizurát alakíthat ki, ha nem közvetlenül a haj tövénél kezdi a tincs feltekerését, hanem néhány centimétert egyenesen hagy.

További információ a Bosch hajformázásról:
www.bosch-personalstyle.com

Ionizáció

Ez a készülék a Shine Boost Power fényfokozó Quattro-Ion technológiával (4 ionkibocsátóval) van ellátva. Az ionok a természetben előforduló elektromos töltésű részecskék, amiket a készülékben az iongenerátor hoz létre. A Quattro-Ion hajsütő különlegesen széles ionáramlatos, négyszeres ionizációjának köszönhetően szemmel láthatóan csökken a haj statikus feltöltődése, tehát a hajsálak kevésbé szállnak (antisztatikus hatás). Az eredmény: lágy tapintású, könnyen fésülhető, selymesen, háromdimenziósan fénylő haj. Az ionizáció a **3** gombbal mindegyik hőmérséklet-fokozathoz hozzákapcsolható, ill. kikapcsolható. A LED lámpasor **4** pirosan világít, amint be van kapcsolva az ionizáció.

Automatikus kikapcsolás

A készülék biztonsági okokból automatikus kikapcsolás funkcióval rendelkezik. A bekapcsolás, vagy a gyűrűs kapcsoló **1** utolsó használata után a készülék kb. 40 perc elteltével automatikusan kikapcsolódik.

Infó: A készülék újbóli bekapcsolásához a gyűrűs kapcsolót **1** tetszés szerinti hőmérséklet-fokozatra kell állítani. A készülék újra felfűt.

Tisztítás és ápolás

⚠️ Áramütés veszély!

Tisztítás előtt hagyja lehűlni a készüléket, és húzza ki a hálózati csatlakozódugót. A készüléket sohase merítse vízbe. Gőzölő tisztítókészüléket ne használjon.

A készülék külsejét csak nedves ruhával törölje le és utána szárítsa meg. Ne használjon éles vagy súroló tisztítószert.

Tárolás

A készüléket hagyja lehűlni, mielőtt elrakná, és húzza ki a hálózati csatlakozódugót.

Műszaki adatok

| | |
|---|----------------------|
| Elektromos csatlakozás (feszültség – frekvencia) | 220-240 V ~ 50 Hz |
| Teljesítmény | 39 W |

Ártalmatlanítás



A csomagolást környezetbarát módon ártalmatlanítsa. Ez a készülék az elhasznált villamossági és elektronikai készülékekről szóló 2012/19/EU irányelvnek megfelelő jelölést kapott. Ez az irányelv a már nem használt készülékek visszavételének és hasznosításának EU-szerte érvényes kereteit határozza meg. A jelenleg használatos ártalmatlanítási módokról érdeklődjön a szakkereskedésben.

Garanciális feltételek

A garanciális feltételeket a 151/2003. (IX.22.) számú kormányrendelet szabályozza. 3 munkanapon belüli meghibásodás esetén a készüléket a kereskedő kicseréli. Ezután vevőszolgálatunk gondoskodik a lehető legrövidebb időn belüli javításról. A garanciális szolgáltatásokat a vásárlásnál kapott, szabályosan kitöltött garanciajeggyel lehet igénybevenni, amely minden egyéb garanciális feltételt is részletesen ismerteti. Minőségtanúsítás: A 2/1984. (111.10) BkM-IpM számú rendelete alapján, mint forgalmazó tanúsítjuk, hogy a készülék a vásárlási tájékoztatóban közölt adatoknak megfelel.

A változtatások jogát fenntartjuk.

Інструкції з техніки безпеки

Інструкцію з експлуатації треба уважно прочитати, діяти відносно до вказівок, що містяться в ній, і добре зберігати! Передаючи цей прилад іншій людині, дайте їй цю інструкцію. Цей прилад призначений для некомерційного використання в домашніх умовах або в умовах, подібних до домашніх. Під подібними до домашніх умовами слід розуміти, наприклад, використання у приміщеннях для співробітників в магазинах, офісах, на сільськогосподарських та інших промислових підприємствах, а також використання гостями в пансіонах, невеликих готелях та подібних місцях тимчасового проживання.

⚠ Небезпека враження електричним струмом і пожежі!

Використовуйте прилад лише всередині приміщень при кімнатній температурі на висоті не вище 2000 м над рівнем моря. Прилад дозволяється вмикати у розетку і експлуатувати лише відповідно до даних, зазначених на заводській табличці.

Дітям віком до 8 років забороняється користуватися приладом.

Цим приладом дозволяється користуватися дітям віком понад 8 років і особам з обмеженими психічними, чуттєвими або розумовими здатностями або недостатнім досвідом та/або недостатніми знаннями, якщо вони роблять це під наглядом або пройшли відповідний інструктаж стосовно безпечного використання приладу та зрозуміли небезпеку, пов'язану з приладом. Дітям забороняється гратися з приладом. Дітям, які не перебувають під наглядом, не дозволяється здійснювати очищення та роботи з технічного обслуговування приладу. Приладом дозволяється користуватися лише за умови відсутності пошкоджень шнура і самого приладу.

Після користування або при несправностях витягуйте штепсель з розетки. Щоб уникнути небезпек, ремонтувати прилад, напр., міняти пошкоджений шнур, дозволяється лише в нашій сервісній майстерні.

Шнур

- не повинен торкатися гарячих предметів,
- не можна тягнути через гострі краї,
- не можна використовувати для перенесення приладу,
- повністю розмотайте кабель.

Перед очищенням приладу слід штепсель з розетки. Виймайте штепсельну вилку із розетки, тримаючи її за корпус – не тягніть за шнур. Ніколи не занурюйте пристрій у воду. Ніколи не використовуйте паровий очищувач.

Нагрівальний елемент нагрівається. Тримайте прилад тільки за рукоятку. Використовуйте прилад лише на сухому волоссі, ні в якому разі не використовуйте його на штучному волоссі. Ставте прилад лише на термостійкі поверхні.



Не користуйтеся приладом поблизу ванни, раковини чи інших ємностей, в яких міститься вода.

⚠ Небезпека для життя!

Не допускайте контакту приладу з водою. Прилад становить загрозу навіть з вимкненим живленням; вимикайте прилад з розетки після кожного використання та в разі перерви в роботі. Для додаткової безпеки рекомендується встановити в електромережі пристрій захисного вимикання, номінальний залишковий струм якого не перевищує 30 мА. Проконсультуйтеся з електриком.

⚠ Небезпека ядухи!

Не дозволяйте дітям гратися з пакувальними матеріалами.

⚠ Небезпека опіків!

Уникайте контактів приладу зі шкірою.

Щиро дякуємо Вам за те, що Ви обрали прилад компанії Bosch. Ви придбали високоякісний товар, яким Ви завжди будете задоволені.

Частини і елементи управління

- 1 Кільцевий вимикач ступенів нагріву
- 2 Світлодіодний індикатор температури
- 3 Кнопка іонізації
- 4 Світлодіодна смужка функції іонізації
- 5 Нагрівальний елемент
- 6 Затискач
- 7 Стійка

Експлуатація

- Увімкніть прилад в електричну розетку і встановіть на рівній та термостійкій поверхні, користуючись стійкою з комплекту. Для стійкості шнур живлення має звисати.
- Щоб увімкнути прилад, посуньте кільцевий вимикач **1** уперед. Від положення кільцевого вимикача залежить тепер температура:
 - 1 = прибл. 140°C для тонкого волосся
 - 2 = прибл. 170°C для нормального волосся
 - 3 = прибл. 200°C для товстого волосся
- Виберіть потрібну температуру, прилад нагрівається, світлодіод **2** мигає.
- Після того, як буде досягнута встановлена температура, світлодіод **2** починає світитися безперервно. Можна розпочинати завивати волосся.
- Щоб вимкнути прилад, посуньте кільцевий вимикач **1** назад.

Використання

⚠ Увага! Небезпека опіків!

Уникати контакту зі шкірою голови і та вух.

- Використовуйте прилад лише на сухому волоссі.
- Використовуйте прилад лише на здоровому, не обробленому волоссі.
- Якщо волосся пройшло хімічну завивку, фарбоване або було оброблене будь-яким іншим способом, користуйтеся приладом рідше.

Інформація: Тонке волосся піддається завиванню дуже швидко. Рівномірний розподіл температури щадить волосся.

- Розділіть розчесане волосся на рівномірні пасма шириною прибл. 2-3 см. Чим тонше пасма, тим більш закрученим буде волосся, оскільки в тонких пасамах все волосся торкається до гарячих щипців.
- Відкрийте щипці, натиснувши затискач **6**.
- Вставте пасмо волосся та закрийте затискач. Мал. **a**
- Тепер відтягніть щипці до кінців волосся і накрутіть пасмо. Мал. **b**

Важлива інформація: якщо у вас довге волосся, використовуйте всю поверхню нагрівального циліндра. Таким чином, тепло розподіляється по волоссю рівномірно та досягається оптимальне укладання.

- Залиште щипці на декілька секунд у волоссях, щоб закрутилися кучері.
- Вивільніть пасмо волосся, обережно відкриваючи затискач та рухаючи щипці з пасма волосся **убік**.

Вказівка: Уникайте повторного розпрямлення пасма.

Для отримання більш довгострокового завивання скористуйтеся шпилькою, зафіксувавши завите волосся у згорнутому положенні.

Розміщуйте прилад на рівній та термостійкій поверхні, користуючись стійкою з комплекту. Для стійкості шнур живлення має звисати.

Рекомендація: Перед вкладанням волосся дайте йому охолонути. При прочісуванні кучерів пальцями зачіска робиться більш пишною.

Для отримання більш природних кучерів можна також користуватися щипцями як перукар, з закритим затискачем. Візьміться за кінчик пасма та накрутіть його спіраллю на закриті щипці. Мал. с

Потримайте волосся намотаним на щипці протягом декількох секунд, щоб закрутились кучері. Після того як кучері готові, вивільніть пасмо волосся.

Порада: для отримання більш сучасного вигляду не намотуйте пасмо волосся від самих коренів, а залиште декілька перших сантиметрів прямими.

Для отримання додаткової інформації з укладання волосся за допомогою приладів Bosch відвідайте веб-сайт www.bosch-personalstyle.com

Іонізація

Цей прилад оснащений технологією Quattro-Ion (4 отвори для виходу іонів), що надає волоссю блиск та об'єм. Іони - це існуючі у природі електрично заряджені частинки, які виробляються в приладі іонним генератором. Завдяки 4-кратній іонізації щипців Quattro Ion з надзвичайно широким потоком іонів відчутно зменшується статичний заряд волосся, тобто воно менше розлітається в сторони (антистатичний ефект). Результат: відчутно еластичніше волосся, яке легше розчісується та має шовковистий переливчастий блиск. Функцію іонізації можна вимкнути або увімкнути за допомогою кнопки **3** на кожному ступені температури. Світлодіодна смужка **4** загоряється червоним кольором, тільки-но Ви увімкнете функцію іонізації.

Автоматичне вимикання

З міркувань безпеки цей прилад обладнаний функцією автоматичного вимикання. Після увімкнення або останнього приведення у дію кільцевого вимикача **1** прилад автоматично вимикається прибл. через 40 хвилин.

Інформація:

Щоб знову увімкнути прилад, установіть кільцевий вимикач **1** на будь-який температурний ступінь. Прилад знову нагрівається.

Догляд та очищення

⚠ Небезпека ураження електричним струмом!

Перед очищенням приладу дайте приладу охолонути і витягніть штепсель із розетки. Ніколи не занурюйте пристрій у воду. Не використовуйте паросепаратор.

Протріть зовнішню сторону приладу спочатку вологою, а потім чистою сухою тканиною. Не використовуйте сильнодіючі та абразивні миючі засоби.

Зберігання

Перед зберіганням приладу дайте приладу охолонути і витягніть штепсель із розетки.

Технічні дані

| | |
|--|----------------------|
| Підключення до живлення (напруга – частота) | 220-240 В ~ 50 Гц |
| Потужність | 39 Вт |

Утилізація



Цей прилад маркіровано згідно положень європейської Директиви 2012/19/EU стосовно електронних та електроприладів, що були у використанні (waste electrical and electronic equipment – WEEE). Директивою визначаються можливості, які є дійсними у межах Європейського союзу, щодо прийняття назад та утилізації бувших у використанні приладів. Про актуальні можливості для видалення можна дізнатися в спеціалізованому магазині.

Умови гарантії

Стосовно цього приладу діють умови гарантії, щоб були опубліковані нашим компетентним представництвом в країні, в якій Ви придбали прилад. Ви можете в будь-який час одержати умови гарантії у спеціалізованому магазині, в якому Ви придбали прилад, або безпосередньо в нашому представництві у Вас в країні. Умови гарантії для Німеччини та адреси Ви знайдете на останніх чотирьох сторінках цієї брошури. Крім того, умови гарантії розміщені також і в Інтернеті за зазначеною адресою. Для користування гарантійними послугами необхідно в будь-якому випадку показати квитанцію про оплату.

Можливі зміни.

Указания по безопасности

Внимательно прочтите инструкцию по эксплуатации, соблюдайте ее указания и тщательно храните ее!

Передавая прибор другому человеку, дайте ему эту инструкцию.

Данный прибор предназначен для домашнего использования, или для использования в некоммерческой, бытовой среде.

⚠ Опасность поражения током и возгорания!

Используйте прибор только внутри помещений при комнатной температуре на высоте не выше 2000 м над уровнем моря. При подключении прибора и его эксплуатации соблюдайте данные, приведенные на заводской табличке.

Детям в возрасте до 8 лет нельзя пользоваться прибором.

Этот прибор могут использовать дети старше 8 лет и лица с ограниченными физическими, сенсорными или умственными способностями или не имеющими достаточного опыта или знаний, если они находятся под присмотром или прошли соответствующий инструктаж относительно безопасного пользования прибором и уяснили для себя, какую опасность несет в себе прибор. Детям нельзя играть с прибором.

Техническое обслуживание или чистку прибора не разрешается проводить детям без присмотра взрослых.

Пользоваться прибором допускается только при отсутствии повреждений кабеля и прибора.

После каждого использования прибора или в случае его неисправности вынимайте вилку из розетки.

Ремонт прибора (напр., замену поврежденного сетевого кабеля) разрешается производить из соображений безопасности только нашей сервисной службе.

Электрический кабель не должен

- соприкасаться с горячими предметами;
- протягиваться через острые кромки;
- использоваться в качестве ручки для ношения прибора;
- быть намотан туго.

Перед чисткой выньте вилку сетевого провода из розетки. Не вытягивайте штепсельную вилку из розетки, взявшись за кабель. Ни в коем случае не погружайте прибор в воду. Не используйте паровые очистители.

Нагревательный элемент сильно нагревается. Держите прибор только за ручку. Волосы должны быть сухими. Прибор не предназначен для искусственных волос. Ставьте прибор только на термостойкие поверхности.



Не пользуйтесь прибором рядом с водой, налитой в ванну, раковину или иные емкости.

⚠ Опасность для жизни!

Ни в коем случае не допускайте контакта прибора с водой. Опасность сохраняется, даже если прибор выключен, поэтому после пользования прибором и в случае перерывов при пользовании им необходимо вынимать вилку из розетки. Дополнительную защиту обеспечивает встраивание автомата защитного отключения до 30 мА в электропроводку здания. Посоветуйтесь со специалистом-электромонтажником.

⚠ Опасность удушения!

Не разрешайте детям играть с упаковочным материалом.

⚠ Опасность ожогов!

Избегайте любых контактов с кожей.

Поздравляем с приобретением данного прибора компании **Bosch**. Вы приобрели высококачественное изделие, которое доставит Вам массу удовольствия.

Детали и элементы управления

- 1 Кольцевой переключатель вкл./выкл., режимы нагрева
- 2 Светодиодный индикатор температуры
- 3 Кнопка ионизации
- 4 Светодиодный индикатор ионизации
- 5 Нагревательный элемент
- 6 Зажим
- 7 Стойка

Включение прибора

- Подключите прибор к электрической розетке и установите его на ровной и термостойкой поверхности, используя стойку. Для устойчивости шнур питания должен свисать.
- Для включения прибора переместите кольцевой переключатель **1** вперед. Положение кольцевого переключателя определяет теперь температуру:
1 = ок. 140°C для тонких волос
2 = ок. 170°C для нормальных волос
3 = ок. 200°C для густых волос
- Выберите нужную температуру, прибор нагревается, светодиод **2** мигает.
- Как только достигается установленная температура, светодиод **2** светится непрерывно. Теперь можно приступить к завивке волос.
- Для выключения прибора переместите кольцевой переключатель **1** назад.

Применение

⚠ Опасность ожогов!

Ни при каких обстоятельствах не прикасайтесь к поверхности кожи (головы или ушей).

- Прибор может применяться только для обработки сухих волос.
- Применение прибора допускается только для необработанных никакими средствами здоровых волос.
- Если волосы прошли химическую завивку, окрашены или подверглись какой-либо другой обработке, пользуйтесь прибором пореже.

Информация: Тонкие волосы очень быстро реагируют на действие прибора. Равномерная теплоотдача оказывает особенно щадящее воздействие на волосы.

- Разделите гладко расчесанные волосы на пряди равномерной ширины - примерно 2-3 см. Чем тоньше пряди, тем сильнее эффект завивки, так как обеспечивается контакт всех волос с нагретыми щипцами.
- Откройте щипцы, нажав зажим **6**.
- Вставьте прядь волос и закройте зажим. Рисунок **a**
- Затем проведите щипцами до кончиков волос и произведите намотку пряди. Рисунок **b**

Важная информация: если у Вас длинные волосы, используйте всю поверхность нагревательного элемента. Таким образом, тепло распределяется по волосам равномерно и получается оптимальная укладка.

- Придержите щипцы в течение нескольких секунд в волосах с целью формирования локонов.
- Высвободите прядь волос, аккуратно приоткрывая зажим небольшими движениями и перемещая щипцы с пряди волос **в сторону**.

Указание: Следите, чтобы при этом снова не распрямить локоны.

Для получения более долгосрочной завивки воспользуйтесь заколкой, зафиксировав завитые волосы в свернутом положении до охлаждения.

Размещайте прибор на ровной и термостойкой поверхности, используя стойку. Для устойчивости шнур питания должен свисать.

Совет: Тщательно охладите волосы перед окончательной укладкой прически. Расчесывание завитых волос пальцами придает прическе исключительную объемность.

Для получения более естественной завивки можно также использовать щипцы как парикмахер, с закрытым зажимом. Возьмитесь за кончик пряди и накрутите его по спирали на закрытые щипцы. Рисунок с

Подержите волосы намотанными на щипцы в течение нескольких секунд, чтобы сформировалась завивка. После того как завивка готова, освободите прядь волос.

Совет: для получения более современного образа не наматывайте волосы от самых корней, а оставьте несколько первых сантиметров прямыми.

Для получения дополнительной информации по укладке волос с помощью приборов Bosch посетите веб-сайт www.bosch-personalstyle.com

Ионизация

Этот прибор оснащен технологией Quattro-Ion (4 отверстия для выхода ионов) и системой Shine Boost Power. Ионы – это встречающиеся в природе электрически заряженные частицы, которые создаются в приборе генератором ионов. Благодаря 4-кратной ионизации Quattro-Ion, которой оснащен стайлер для завивки волос, чрезвычайно широкий поток ионов заметно сокращает электризацию волос, то есть их «поднятие» (= антистатический эффект). Результат: ощутимо более мягкие, легко расчесываемые волосы с шелковистым, трехмерным блеском. Ионизацию можно подключить или отключить кнопкой **3** при любом режиме температуры. Светодиодный индикатор **4** загорается красным светом сразу после подключения ионизации.

Автоматическое отключение

Из соображений безопасности прибор оснащен функцией автоматического отключения.

После включения или последнего задействования кольцевого переключателя **1** прибор автоматически выключается спустя примерно 40 минут.

К сведению:

Чтобы снова включить прибор, установите кольцевой выключатель **1** на любой режим температуры. Прибор снова нагревается.

Чистка и уход

⚠ Опасность поражения током!

Перед очисткой прибора дождитесь, пока он остынет и выньте штекер из розетки. Ни в коем случае не погружайте прибор в воду. Не пользуйтесь устройствами паровой чистки.

Протрите прибор снаружи влажной тряпкой и затем просушите его. Не применяйте никаких едких или абразивных чистящих средств.

Хранение

Прежде чем положить прибор на место, дождитесь, пока он остынет и выньте штекер из розетки.

Технические характеристики

| | |
|--|----------------------|
| Параметры электропитания (напряжение – частота) | 220-240 В ~ 50 Гц |
| Мощность | 39 Вт |

Утилизация



Утилизируйте упаковку с использованием экологически безопасных методов. Данный прибор имеет отметку о соответствии европейским нормам 2012/19/EU утилизации электрических и электронных приборов (waste electrical and electronic equipment – WEEE). Данные нормы определяют действующие на территории Евросоюза правила возврата и утилизации старых приборов. Информацию об актуальных возможностях утилизации Вы можете получить в магазине, в котором Вы приобрели прибор.

Условия гарантийного обслуживания

Получить исчерпывающую информацию об условиях гарантийного обслуживания Вы можете в Вашем ближайшем авторизованном сервисном центре, или в сервисном центре от производителя ООО «БСХ Бытовая техника», или в сопроводительной документации.

Мы оставляем за собой право на внесение изменений.

التخلص من الجهاز

تخلص من عبوة الجهاز بأسلوب يدعم الحفاظ على البيئة. هذا الجهاز مطابق للمواصفة الأوروبية 19/2012/المجموعة الاقتصادية الأوروبية الخاصة بالأجهزة الكهربائية والإلكترونية القديمة

(waste electrical and electronic equipment – WEEE).

وهذه المواصفة تحدد الإطار العام لقواعد تسري في جميع دول الاتحاد الأوروبي بخصوص استعادة الأجهزة القديمة وإعادة استغلالها. قومي باستشارة موزعك المحلي لمعرفة أحدث الانظمة المتبعة حاليا للتخلص من الاجهزة القديمة.

شروط الضمان

يتم تحديد شروط الضمان لهذا الجهاز من قبل ممثلنا في الدولة التي يتم فيها بيع الجهاز. يمكنك الحصول على تفاصيل هذه الشروط من قبل الموزع الذي اشتريت منه الجهاز. يرجى إحضار فاتورة أو إيصال الشراء في حال أصاب جهازك أي طارئ يغطيه الضمان.

نحتفظ بحقنا في إجراء أية تعديلات.

ملاحظة: يجب الانتظار حتى يكون الشعر قد برد جيدا قبل التصفيف.

عن طريق تصفيف التموج بواسطة الأصابع تحصل التسريحة على حجم إضافي وتسريحة رائعة.

إيقاف التشغيل التلقائي

لأسباب تتعلق بالسلامة، تم تزويد هذا الجهاز بوظيفة إيقاف التشغيل التلقائي.

بعد تشغيل الجهاز أو بعد إعمال المفتاح الحلقي 1 لأخر مرة فإن الجهاز يتوقف عن التشغيل تلقائياً بعد حوالي 40 دقيقة.

معلومة:

لتشغيل الجهاز من جديد يتم دفع المفتاح الحلقي 1 إلى أي واحد من مستويات درجة الحرارة. الجهاز يقوم بالتسخين من جديد.

للحصول على المزيد من تسريحات الشعر المموجة الطبيعية، فإنه يمكن أيضاً استخدام مصفف تمويج الشعر مع إطباق المشط على الشعر. يتم الإمساك بمجموعة خصل من الشعر من الطرف ولفها بطريقة حلزونية حول أداة تمويج الشعر وهي مطبقة عليه.

الصورة C

يترك الشعر ملفوفاً حول أداة تمويج الشعر لبضع ثوانٍ لعمل التمويجات. يحرر الشعر بعد عمل التمويجات.

التنظيف والعناية

⚠️ خطر حدوث صدمة كهربائية!

قبل تنظيف الجهاز يرجى تركه ليبرد وفصله عن التغذية الكهربائية.

لا تغمس الجهاز ابداً في الماء.

لا تستخدم المنظف العامل ببخار الماء.

يتم مسح الجهاز باستخدام قطعة قماش رطبة. ويتم تجفيفه بقطعة قماش نظيفة وجافة. يجب عدم استخدام مواد تنظيف حادة أو كاشطة.

تلميح: للحصول على مظهر يبدو عصرياً أكثر، لا يتم لف الشعر بدءاً من الجذور، بل يوصى بترك عدة سنتيمترات قليلة منها مباشرة.

لمزيد من المعلومات حول التصفيف باستخدام أجهزة Bosch، تفضلي زيارة الموقع www.bosch-personalstyle.com

التأيين

هذا الجهاز مزود بتقنية التأيين الرباعي Quattro-Ion (4 مخارج أيونات) مع قدرة زيادة اللعان Shine Boost Power. الأيونات هي عبارة عن جزيئات مشحونة كهربائياً موجودة في الطبيعة، والتي يتم توليدها في الجهاز من خلال مولد أيونات. بفضل التأيين الرباعي لفرشاة تصفيف الشعر بالهواء الدافئ بتقنية التأيين الرباعي Quattro-Ion يتيار الأيونات العريض بصورة إضافية فإن الشحن الإستاتيكي للشعر، أي طيران الشعر، يتم التقليل منه بصورة واضحة (= مفعول مضاد للشحن الإستاتيكي). النتيجة المترتبة عن ذلك: الشعر يصبح أكثر ليونة بصورة ملموسة ويصبح قابلاً للتمشيط بصورة أسهل وأفضل وذو لمعان حريري ثلاثي الأبعاد.

باستخدام الزر 3 فإن التأيين يمكن تشغيله أو إيقاف تشغيله مع كل مستوى درجة حرارة/قوة نفخ. بمجرد

الحفاظ على الجهاز

يرجى ترك الجهاز ليبرد قبل تخزينه وفصله عن التغذية الكهربائية.

المواصفات الفنية

| | |
|---------------------------------------|---------------------------|
| التوصيل بالكهرباء (الجهد - التردد) | 240-220 فولت ~ 50 هرتز |
| القدرة | 39 وات |

- يستخدم الجهاز عندما يكون الشعر جافاً فقط.
- يستخدم فقط مع الشعر الصحي غير المعالج.
- الاستخدام بشكل أقل على الشعر قبل المعالجة أو الشعر الملون أو الشعر المتقصف.

معلومة: الشعر العادي يتفاعل بصورة سريعة مع المعالجة. فقدان الحرارة بصورة معتدلة يكون لطيف على الشعر بصورة خاصة.

- يتم تقسيم الشعر المفرد إلى خصلات متساوية ما يقرب من 2-3 سم؛ كلما كانت الخصلات رقيقة كلما كان التموج قوي، لأن كل خصلات الشعر تلامس المكواة الساخنة.

- يتم فتح مكواة التجعيد بالضغط على المشبك 6.
- يتم إدخال خصلة شعر وإغلاق المشبك.

الصورة a

- يتم القيام الآن بسحب المكواة إلى أطراف الشعر ثم يتم لف الخصلة. الصورة b

هام: في حالة الشعر الطويل يتم لف الشعر على سطح عناصر التسخين بالكامل. يؤدي ذلك إلى نشر الحرارة بشكل مستوٍ خلال الشعر والوصول إلى نتائج تصفيف أفضل.

- يتم ترك المكواة في الشعر لبضع ثوان حتى يتشكل التموج.
- يتم تحرير خصلة الشعر من خلال فتح المشبك بحركات صغيرة أثناء إزالة مكواة التجعيد بشكل جانبي من خصلة الشعر.

ملاحظة: يجب مراعاة عدم فرد الخصلة أكثر من مرة. للحصول على تجاعيد دائمة، يتم استخدام مشبك شعر لتثبيت التجعيد في مكانه أثناء لفه لأعلى.

عند وضع الجهاز على الجانب المقابل، يتم وضعه على سطح مستوٍ غير حساس للحرارة باستخدام المستند المقابل. يتم ترك كبل الطاقة يتدلى لأسفل لتثبيت الجهاز.

نتقدم لكم بأصدق التهاني على شرائكم هذا الجهاز المنتج من شركة **Bosch**.
بشرايكم لهذا الجهاز يتوفر لكم جهاز على مستوى عالي من الجودة مما سيبيح السرور في أنفسكم عند استعماله في كل مرة.

عناصر التشغيل والملحقات التكميلية

- 1 مفتاح حلقي on/off (تشغيل/إيقاف تشغيل)
- مستويات التسخين
- 2 مبيّن ضوئي لدرجة الحرارة
- 3 زر التأيين
- 4 شريط مبيّن ضوئي للتأيين
- 5 عنصر التسخين
- 6 مشبك
- 7 مسند مقابل

البدء في التشغيل

يتم توصيل الجهاز بمنفذ كهربوي ويتم وضعه على سطح مستوٍ غير حساس للحرارة باستخدام المسند المقابل. يتم ترك كبل الطاقة يتدلى لأسفل لتثبيت الجهاز.

- للتشغيل يتم دفع المفتاح الحلقي 1 إلى الأمام.
- موضع المفتاح الحلقي يقوم الآن بتحديد درجة الحرارة:

- 1 = حوالي 140 درجة مئوية للشعر الرفيع
- 2 = حوالي 170 درجة مئوية للشعر العادي
- 3 = حوالي 200 درجة مئوية للشعر القوي

- يتم اختيار درجة الحرارة المرغوب فيها، الجهاز يقوم بالتسخين، المبيّن الضوئي 2 يومض.

■ بمجرد الوصول إلى درجة الحرارة التي تم ضبطها فإن المبيّن الضوئي 2 يضيء بصورة مستمرة. يمكن الآن تجعيد الشعر.

- لإيقاف التشغيل يتم دفع المفتاح الحلقي 1 للخلف.

الاستعمال

⚠ خطر حدوث حروق!

يجب عدم لمس مكواة الشعر لسطح الجلد (جلد الرأس أو الأذن).

- كبل الإمداد بالكهرباء يجب عدم تعريضه
- للتلامس مع أجزاء ساخنة؛
- للسحب فوق حواف حادة؛
- للاستخدام كمقبض لحمل الجهاز؛
- قومي بلف الشعر بطريقة متناغمة.

يجب إخراج قابس الجهاز من مقبس التغذية بالتيار الكهربائي قبل التنظيف.
لا تسحب قابس الكهرباء بمسكه من الكبل.
يحظر وبصورة مطلقة غمر في الماء.
يجب عدم استخدام أجهزة تنظيف البخار.

عنصر التسخين سيصبح ساخنا. يجب عدم الإمساك بالجهاز إلا من المقبض فقط.
يجب عدم استخدام الجهاز إلا مع شعر جاف، كما يجب عدم استخدام الجهاز مع شعر مصنوع من لدائن اصطناعية.
يجب عدم وضع الجهاز إلا على أسطح غير حساسة للحرارة.

يجب عدم استخدام الجهاز بالقرب من ماء موجود في أحواض استحمام (بانيو) أو أحواض غسل أو أوعية أو حاويات أخرى.



⚠ خطر على الحياة!

يجب تجنب حدوث أي تلامس للجهاز مع ماء.
الخطر يكون قائما أيضا حتى ولو كان الجهاز في وضع إيقاف التشغيل، لهذا السبب يجب إخراج قابس الجهاز من مقبس التغذية بالتيار الكهربائي بعد الانتهاء من الاستخدام وعند التوقف عن التشغيل بصورة مؤقتة أثناء الاستخدام.
ويمكن تحقيق حماية إضافية من خلال تركيب قاطع دائرة واقية من تيار العطل بقدرة تصل حتى 30 ملي أمبير في نطاق التركيبات الكهربائية المنزلية. فيما يتعلق بذلك يرجى منكم استشارة تقني تركيبات كهربائية.

⚠ خطر الاختناق!

يجب عدم السماح لأطفال باللعب بمواد التغليف.

⚠ خطر حدوث حروق!

يجب تجنب حدوث أي تلامس بين الجهاز والجلد.

تعليمات الأمان

برجاء قراءة إرشادات الاستخدام بأكملها بعناية والتعامل مع الجهاز بالأسلوب الموضح فيها، والحفاظ عليها للرجوع إليها عند الحاجة! في حالة قيامكم بإعطاء الجهاز لشخص آخر يرجى منكم تسليمه إرشادات الاستخدام هذه سويا مع الجهاز.

هذا الجهاز معد ومخصص للاستخدام المنزلي أو للاستخدام في التطبيقات غير التجارية أو الاحترافية المشابهة للتطبيقات المنزلية. الاستخدام في التطبيقات المشابهة للتطبيقات المنزلية يشمل على سبيل المثال الاستخدام في الغرف المخصصة للعاملين في المتاجر أو المكاتب أو المؤسسات الزراعية وغيرها من المؤسسات المهنية، وكذلك الاستخدام من قبل نزلاء البنسيونات والفنادق الصغيرة ومنشآت السكنى المشابهة.

⚠️ خطر حدوث صدمة كهربائية وخطر حدوث حريق!

لا تستخدم الجهاز سوى في الأماكن الداخلية وفي درجة حرارة الغرفة، وعلى ارتفاع أقل من 2000 متر فوق مستوى سطح البحر. يجب عدم توصيل وتشغيل الجهاز إلا وفقا للبيانات المنصوص عليها في لوحة بيانات الطراز.

يحظر تشغيل الجهاز من قبل أطفال يقل عمرهم عن 8 سنوات.

هذا الجهاز يمكن أن يتم استخدامه من قبل أطفال يبلغ عمرهم 8 سنوات أو ما يزيد عن ذلك ومن قبل أشخاص ذوي قدرات بدنية أو حسية أو ذهنية محدودة أو نقص في الخبرة و/أو نقص في المعارف والمعلومات، وذلك عندما يكون جاري الإشراف عليهم أو بعد أن يكون قد تم إعطائهم إرشادات تفصيلية بشأن كيفية الاستخدام الآمن للجهاز وبعد أن يكونوا قد فهموا جيدا الأخطار المترتبة على استخدام الجهاز. يجب عدم السماح للأطفال بأن يقوموا باللعب بالجهاز. لا يسمح بإجراء أعمال تنظيف وصيانة الجهاز من قبل المستخدم من قبل أطفال بدون أن يكون جاري الإشراف عليهم عند قيامهم بذلك.

لا يستخدم إلا إذا لم يكن في التوصيلات أو الجهاز أي أضرار.

يجب إخراج قابس الجهاز من مقبس التغذية بالتيار الكهربائي بعد الانتهاء من الاستخدام في كل مرة أو في حالة حدوث خلل.

لا يسمح بإجراء أية أعمال إصلاح، مثل استبدال كبل إمداد بالكهرباء تالف، إلا من قبل خدمة العملاء التابعة لشركتنا، وذلك لتجنب تعريض أشخاص أو أشياء للخطر.

Kundendienst – Customer Service

DE Deutschland, Germany

BSH Hausgeräte Service GmbH
Zentralwerkstatt für kleine
Hausgeräte
Trautskirchener Strasse 6-8
90431 Nürnberg
Online Auftragsstatus, Filterbeutel-
Konfigurator und viele weitere
Infos unter:
www.bosch-home.com

Reparaturservice, Ersatzteile &
Zubehör, Produkt-Informationen:
Tel.: 0911 70 440 040
mailto:cp-servicecenter@
bshg.com
Wir sind an 365 Tagen rund um die Uhr
erreichbar.

AE United Arab Emirates,

الإمارات العربية المتحدة

BSH Home Appliances FZE
Round About 13,
Plot Nr MO-0532A
Jebel Ali Free Zone – Dubai
Tel.: 04 881 4401
mailto:service.uae@bshg.com
www.bosch-home.com/ae

AL Republika e Shqiperise, Albania

AERTECH SH.P.K.
Rruga Qemal Stafa
Pallati i ri perball Prokuroris se
Pergjithshme
Hyrja C Kati 10
Tirana
Tel.: 066 206 47 94
mailto:g.volina@aertech.al

AT Österreich, Austria

BSH Hausgeräte
Gesellschaft mbH
Werkskundendienst
für Hausgeräte
Quellenstrasse 2
1100 Wien
Tel.: 0810 550 511*
Fax: 01 605 75 51 212
mailto:vie-stoerungsannahme@
bshg.com
Hotline für Espresso-Geräte:
Tel.: 0810 700 400*
www.bosch-home.at

*innerhalb Österreichs zum Regionaltarif

AU Australia

BSH Home Appliances Pty. Ltd.
7-9 Arco Lane
HEATHERTON, Victoria 3202
Tel.: 1300 368 339
mailto:bshau-as@bshg.com
www.bosch-home.com.au

BA Bosna i Hercegovina, Bosnia-Herzegovina

"HIGH" d.o.o.
Gradačacka 29b
71000 Sarajevo
Info-Line: 061 100 905
Fax: 033 213 513
mailto:delicnanda@hotmail.com

BE Belgique, België, Belgium

BSH Home Appliances S.A.
Avenue du Laerbeek 74
Laarbeeklaan 74
1090 Bruxelles – Brussel
Tel.: 070 222 141
Fax: 024 757 291
mailto:bru-repairs@bshg.com
www.bosch-home.be

BG Bulgaria

BSH Domakinski Uredi
Bulgaria EOOD
115K Tsarigradsko Chausse Blvd.
European Trade Center Building,
5th floor
1784 Sofia
Tel.: 02 892 90 47
Fax: 02 878 79 72
mailto:informacia.servis-bg@
bshg.com
www.bosch.home.bg

BH Bahrain, مملكة البحرين

Khalaifat Est.
P.O. Box 5111
Manama
Tel.: 01 7400 553
mailto:service@khalaifat.com

BY Belarus, Беларусь

ООО "БСХ Бытовая техника"
тел.: 495 737 2961
mailto:mok-kdhl@bshg.com

CH Schweiz, Suisse, Svizzera, Switzerland

BSH Hausgeräte AG
Werkskundendienst für
Hausgeräte
Fahrweidstrasse 80
8954 Geroldswil
mailto:ch-info.hausgeraete@
bshg.com
Service Tel.: 0848 840 040
Service Fax: 0848 840 041
mailto:ch-reparatur@bshg.com
Ersatzteile Tel.: 0848 880 080
Ersatzteile Fax: 0848 880 081
mailto:ch-ersatzteil@bshg.com
www.bosch-home.com

CY Cyprus, Κύπρος

BSH Ikiakes Syskeves-Service
39, Arh. Makaanouri III Str.
2407 Egomi/Nikosia (Lefkosia)
Tel.: 7777 8007
Fax: 022 658 128
mailto:bsh.service.cyprus@
cytanet.com.cy

CZ Česká Republika, Czech Republic

BSH domácí spotřebiče s.r.o.
Firemní servis domácích
spotřebičů
Pekařská 10b
155 00 Praha 5
Tel.: 0251 095 546
Fax: 0251 095 549
www.bosch-home.com/cz

DK Danmark, Denmark

BSH Hvidevarer A/S
Telegrafvej 4
2750 Ballerup
Tel.: 44 89 89 85
Fax: 44 89 89 86
mailto:BSH-Service.dk@
BSHG.com
www.bosch-home.dk

EE Eesti, Estonia

SIMSON OÜ
Raua 55
10152 Tallinn
Tel.: 0627 8730
Fax: 0627 8733
mailto:teenindus@simson.ee

ES España, Spain

BSH Electrodomésticos
España S.A.
Servicio Oficial del Fabricante
Parque Empresarial PLAZA,
C/ Manfredonia, 6
50197 Zaragoza
Tel.: 902 245 255 o 976 305 713
Fax: 976 578 425
mailto:CAU-Bosch@bshg.com
www.bosch-home.es

FI Suomi, Finland

BSH Kodinkoneet Oy
Itälähdenkatu 18 A, PL 123
00201 Helsinki
Tel.: 0207 510 700
Fax: 0207 510 780
mailto:Bosch-Service-
FI@bshg.com
www.bosch-home.fi
Lankapuhelimesta 8,28 snt/puhelu
+ 7 snt/min (alv 24%)
Matkapuhelimesta 8,28 snt/puhelu
+ 17 snt/min (alv 24%)

FR France

BSH Electroménager S.A.S.
50 rue Ardoin – BP 47
93401 SAINT-OUEN cedex
Service interventions à domicile:
01 40 10 11 00

Service Consommateurs:
0 892 698 010 (0,34 € TTC/mn)
mailto:soa-bosch-conso@bshg.com
Service Pièces Détachées et
Accessoires:
0 892 698 009 (0,34 € TTC/mn)
www.bosch-home.fr

GB Great Britain

BSH Home Appliances Ltd.
Grand Union House
Old Wolverton Road
Wolverton
Milton Keynes MK12 5PT
To arrange an engineer visit, to
order spare parts and accessories
or for product advice please visit
www.bosch-home.co.uk
or call
Tel.: 0344 892 8979*

*Calls are charged at the basic rate, please
check with your telephone service provider
for exact charges

GR Greece, Ελλάδα

BSH Ikiakes Siskeves A.B.E.
Central Branch Service
17 km E.O. Athinon-Lamias &
Potamou 20
14564 Kifisia
Πανελλήνιο τηλέφωνο: 181 82
(Αστική χρέωση)
www.bosch-home.gr

HK Hong Kong, 香港

BSH Home Appliances Limited
Unit 1 & 2, 3rd Floor
North Block, Skyway House
3 Sham Mong Road
Tai Kok Tsui, Kowloon
Hong Kong
Tel.: 2565 6151
Fax: 2565 6681
mailto:bosch.hk.service@bshg.com
www.bosch-home.cn

HR Hrvatska, Croatia

BSH kućni uređaji d.o.o.
Kneza Branimira 22
10000 Zagreb
Tel.: 01 640 36 09
Fax: 01 640 36 03
mailto:informacije.servis-hr@
bshg.com
www.bosch-home.com/hr

HU Magyarország, Hungary

BSH Háztartási Készülék
Kereskedelmi Kft.
Háztartási gépek márkaszervize
Királyhágó tér 8-9
1126 Budapest
Hibabejelentés
Tel.: +361 489 5461
Fax: +361 201 8786
mailto:hibabejelentés@bsh.hu
Alkatrészrendelés
Tel.: +361 489 5463
Fax: +361 201 8786
mailto:alkatrészrendeles@bsh.hu
www.bosch-home.com/hu

IE Republic of Ireland

BSH Home Appliances Ltd.
Unit F4, Ballymount Drive
Ballymount Industrial Estate
Walkinstown
Dublin 12
Service Requests,
Spares and Accessories
Tel.: 01450 2655*
Fax: 01450 2520
www.bosch-home.co.uk
*0.03 € per minute at peak.
Off peak 0.0088 € per minute

IL Israel, ישראל

C/S/B/ Home Appliance Ltd.
1, Hamasger St.
North Industrial Park
Lod, 7129801
Tel.: 08 9777 222
Fax: 08 9777 245
mailto:csb-serv@csb-ltd.co.il
www.bosch-home.co.il

IN India, Bhārat, भारत

BSH Household Appliances
Mfg. Pvt. Ltd.
Arena House, 2nd Floor, Main Bldg,
Plot No. 103, Road No. 12, MIDC,
Andheri East
Mumbai 400 093
Toll Free 1800 266 1880
www.bosch-home.com/in

IS Iceland

Smith & Norland hf.
Noatuni 4
105 Reykjavik
Tel.: 0520 3000
Fax: 0520 3101
www.sminor.is

IT Italia, Italy

BSH Elettrodomestici S.p.A.
Via. M. Nizzoli 1
20147 Milano (MI)
Numero verde 800 829 120
mailto:info@bosch-elettrodomestici.it
www.bosch-home.com/it

KZ Kazakhstan, Қазақстан

IP Turebekov Yerzhan
Nurmanovich
Jangeldina str. 15
Shimkent 160018
Tel.: 0252 31 00 06
mailto:evrika_kz@mail.ru

LB Lebanon, لبنان

Tehehi, Hana & Co.
Boulevard Dora 4043 Beyrouth
P.O. Box 90449
Jdeideh 1202 2040
Tel.: 01 255 211
mailto:Info@Tehehi-Hana.com

LT Lietuva, Lithuania

Senuku prekybos centras UAB
Jonavos g. 62
44192 Kaunas
Tel.: 0372 12146
Fax: 0372 12165
www.senukai.lt

LU Luxembourg

BSH électroménagers S.A.
13-15 ZI Bredeweues
1259 Senningerberg
Tel.: 26349 300
Fax: 26349 315
mailto:lux-service.electromenager@
bshg.com
www.bosch-home.com/lu

LV Latvija, Latvia

General Serviss Limited
Bullu street 70c
1067 Riga
Tel.: 07 42 41 37
mailto:bt@olimpeks.lv
Elkor Serviss
Brivibas gatve 201
1039 Riga
Tel.: 067 0705 20; -36
mailto:domoservice@elkor.lv
www.servisacentrs.lv

MD Moldova

S.R.L. "Rialto-Studio"
ул. Щуцева 98
2012 Кишинев
тел./факс: 022 23 81 80
mailto:bosch-md@mail.ru

ME Crna Gora, Montenegro

Elektronika komerc
Ul. Slobode 17
84000 Bijelo Polje
Tel./Fax: 050 432 575
Mobil: 069 324 812
mailto:ekobosch.servis@
t-com.me

MK Macedonia, Македонија

GORENEC
Jane Sandanski 69 lok.3
1000 Skopje
Tel.: 022 454 600
Mobil: 070 697 463
mailto:gore nec@yahoo.com

MT Malta

Oxford House Ltd.
Notabile Road
Mriehel BKR 14
Tel.: 021 442 334
Fax: 021 488 656
www.oxfordhouse.com.mt

MV Raajjeyge Jumhooriyyaa, Maldives

Lintel Investments
Ma. Maadheli, Majeedhee Magu
Malé
Tel.: 0331 0742
mailto:mohamed.zuhuree@
lintel.com.mv

NL Nederland, Netherlands

BSH Huishoudapparaten B.V.
Taurusavenue 36
2132 LS Hoofddorp
Storingsmelding:
Tel.: 088 424 4010
Fax: 088 424 4845
mailto:bosch-contactcenter@
bshg.com

Onderdelenverkoop:
Tel.: 088 424 4010
Fax: 088 424 4801
mailto:bosch-onderdelen@bshg.com
www.bosch-home.nl

NO Norge, Norway

BSH Husholdningsapparater A/S
Grensevingen 9
0661 Oslo
Tel.: 22 66 06 00
Fax: 22 66 05 50
mailto:Bosch-Service-NO@
bshg.com
www.bosch-home.no

NZ New Zealand

BSH Home Appliances Ltd.
Unit F 2, 4 Orbit Drive
Mairangi Bay
Auckland 0632
Tel.: 09 477 0492
Fax: 09 477 2647
mailto:bshnz-cs@bshg.com
www.bosch-home.co.nz

PL Polska, Poland

BSH Sprzęt Gospodarstwa
Domowego sp. z o.o.
Al. Jerozolimskie 183
02-222 Warszawa
Centrala Serwisu
Tel.: 801 191 534
Fax: 022 572 7709
mailto:Serwis.Fabryczny@bshg.com
www.bosch-home.pl

PT Portugal

BSHP Electrodomésticos Lda.
Rua Alto do Montijo, nº 15
2790-012 Carnaxide
Tel.: 214 250 730
Fax: 214 250 701
mailto:bosch.electrodomesticos.pt@
bshg.com
www.bosch-home.pt

RO România, Romania

BSH Electrocasnice srl.
Sos. Bucuresti-Ploiesti,
nr. 19-21, sect.1
13682 Bucuresti
Tel.: 021 203 9748
Fax: 021 203 9733
mailto:service.romania@bshg.com
www.bosch-home.ro

RU Russia, Россия

ООО "БСХ Бытовая техника"
Сервис от производителя
Малая Калужская 19/1
119071 Москва
тел.: 495 737 2961
mailto:mok-kdhl@bshg.com
www.bosch-home.com

SA Kingdom Saudi Arabia,

المملكة العربية السعودية
Abdul Latif Jameel Electronics
and Airconditioning Co. Ltd.
BOSCH Service centre,
Kilo 5 Old Makkah Road
(Next to Toyota), Jamiah Dist.
P.O.Box 7997
Jeddah 21472
Tel.: 800 244 0043
mailto:kunnumalsp@alj.com
www.aljelectronics.com.sa

SE Sverige, Sweden

BSH Hushållsapparater AB
Landsvägen 32
169 29 Solna
Tel.: 0771 11 22 77 local rate
mailto:Bosch-Service-SE@
bshg.com
www.bosch-home.se

SG Singapore, 新加坡

BSH Home Appliances Pte. Ltd.
TECHPLACE I and
Mo Kio Avenue 10
Block 4012 #01-01
569628 Singapore
Tel.: 6751 5000
Fax: 6751 5005
mailto:boschsgp.service@bshg.com
www.bosch-home.com.sg

SI Slovenija, Slovenia

BSH Hišni aparati d.o.o.
Litostrjoka 48
1000 Ljubljana
Tel.: 01 583 07 01
Fax: 01 583 08 89
mailto:informacije.servis@
bshg.com
www.bosch-home.com/si

SK Slovensko, Slovakia

BSH domácí spotřebiče s.r.o.
Organizačná zložka Bratislava
Galvaniho 17/C
821 04 Bratislava
Tel.: 02 44 45 20 41
mailto:opravy@bshg.com
www.bosch-home.com/sk

TR Türkiye, Turkey

BSH Ev Aletleri Sanayi
ve Ticaret A.S.
Fatih Sultan Mehmet Mahallesi
Balkan Caddesi No: 51
34771 Ümraniye, İstanbul
Tel.: 0 216 444 6333*
Fax: 0 216 528 9188
mailto:careline.turkey@bshg.com
www.bosch-home.com/tr
*Çağrı merkezini sabit hatlardan aramanın
bedelli şehir içi ücretlendirme, Cep
telefonlarından ise kullanılan tarifeye göre
değişkenlik göstermektedir

TW Taiwan, 台灣

BSH Home Appliances Private Limited
台北市內湖區洲子街80號11樓
11F., No.80, Zhouzi St., Neihu Dist.
Taipei City 11493
Tel.: 0800 368 888
Fax: 02 2627 9788
mailto:bshztzn-service@bshg.com
我們期盼您不斷的鼓勵與指導,
任何諮詢或服務需求,
歡迎洽詢客服專線
www.bosch-home.com.tw

UA Ukraine, Україна

ТОВ "БСХ Побутова Техніка"
тел.: 044 490 2095
mailto:bsh-service.ua@bshg.com
www.bosch-home.com.ua

XK Kosovo

NTP GAMA
Rruga Mag Prishtine-Ferizaj
70000 Ferizaj
Tel.: 0290 321 434
mailto:a_service@
gama-electronics.com

XS Srbija, Serbia

BSH Kućni aparati d.o.o.
Milutina Milankovića 11^a
11070 Novi Beograd
Tel.: 011 205 23 97
Fax: 011 205 23 89
mailto:informacije.servis-sr@
bshg.com
www.bosch-home.rs

ZA South Africa

BSH Home Appliances (Pty) Ltd.
15th Road Randjespark
Private Bag X36, Randjespark
1685 Midrand – Johannesburg
Tel.: 086 002 6724
Fax: 086 617 1780
mailto:applianceserviceza@
bshg.com
www.bosch-home.com/za

Garantiebedingungen

DEUTSCHLAND (DE)

Bosch-Infoteam

(Mo-Fr: 8.00-18.00 Uhr erreichbar)

Für Produktinformationen sowie Anwendungs- und Bedienungsfragen zu **kleinen Hausgeräten**:

Tel.: 0911 70 440 040 oder unter
bosch-infoteam@bshg.com

Für dieses Gerät leisten wir Garantie gemäß nachstehenden Bedingungen:

Nur für Deutschland gültig!

1. Wir beheben unentgeltlich nach Maßgabe der folgenden Bedingungen (Nr. 2–6) Mängel am Gerät, die nachweislich auf einem Material- und/oder Herstellungsfehler beruhen, wenn sie uns unverzüglich nach Feststellung und innerhalb von 24 Monaten nach Lieferung an den Erstendabnehmer gemeldet werden. Zeigt sich der Mangel innerhalb von 6 Monaten ab Lieferung, wird vermutet, dass es sich um einen Material- oder Herstellungsfehler handelt.

2. Die Garantie erstreckt sich nicht auf leicht zerbrechliche Teile wie z. B. Glas oder Kunststoff bzw. Glühlampen.

Eine Garantiepflicht wird nicht ausgelöst durch geringfügige Abweichungen von der Soll-Beschaffenheit, die für Wert und Gebrauchstauglichkeit des Gerätes unerheblich sind, oder durch Schäden aus chemischen und elektrochemischen Einwirkungen von Wasser, sowie allgemein aus anomalen Umweltbedingungen oder sachfremden Betriebsbedingungen oder wenn das Gerät sonst mit ungeeigneten Stoffen in Berührung gekommen ist. Ebenso kann keine Garantie übernommen werden, wenn die Mängel am Gerät auf Transportschäden, die nicht von uns zu vertreten sind, nicht fachgerechte Installation und Montage, Fehlgebrauch, eine nicht haushaltsübliche Nutzung, mangelnde Pflege oder Nichtbeachtung von Bedienungs- oder Montagehinweisen zurückzuführen sind.

Der Garantieanspruch erlischt, wenn Reparaturen oder Eingriffe von Personen vorgenommen werden, die hierzu von uns nicht ermächtigt sind, oder wenn unsere Geräte mit Ersatzteilen, Ergänzungs- oder Zubehörteilen versehen werden, die keine Originalteile sind und dadurch ein Defekt verursacht wird.

3. Die Garantieleistung erfolgt in der Weise, dass mangelhafte Teile nach unserer Wahl unentgeltlich instandgesetzt oder durch einwandfreie Teile ersetzt werden.

Geräte, die zumutbar (z. B. im PKW) transportiert werden können, und für die unter Bezugnahme auf diese Garantie eine Garantieleistung beansprucht wird, sind unserer nächstgelegenen Kundendienststelle oder unserem Vertragskundendienst zu übergeben oder zuzusenden. Instandsetzungen am Aufstellungsort können nur für stationär betriebene (feststehende) Geräte verlangt werden.

Es ist jeweils der Kaufbeleg mit Kauf- und/oder Lieferdatum vorzulegen. Ersetzte Teile gehen in unser Eigentum über.

4. Sofern die Nachbesserung von uns abgelehnt wird oder fehlschlägt, wird innerhalb der oben genannten Garantiezeit auf Wunsch des Endabnehmers kostenfrei gleichwertiger Ersatz geliefert.

5. Garantieleistungen bewirken weder eine Verlängerung der Garantiefrist, noch setzen sie eine neue Garantiefrist in Lauf. Die Garantiefrist für eingebaute Ersatzteile endet mit der Garantiefrist für das ganze Gerät.

6. Weitergehende oder andere Ansprüche, insbesondere solche auf Ersatz außerhalb des Gerätes entstandener Schäden sind – soweit eine Haftung nicht zwingend gesetzlich angeordnet ist – ausgeschlossen.

Diese Garantiebedingungen gelten für in Deutschland gekaufte Geräte. Werden Geräte ins Ausland verbracht, die die technischen Voraussetzungen (z. B. Spannung, Frequenz, Gasarten, etc.) für das entsprechende Land aufweisen und die für die jeweiligen Klima- und Umweltbedingungen geeignet sind, gelten diese Garantiebedingungen auch, soweit wir in dem entsprechenden Land ein Kundendienstnetz haben. Für im Ausland gekaufte Geräte gelten die von unserer jeweils zuständigen Landesvertretung herausgegebenen Garantiebedingungen. Diese können Sie über Ihren Fachhändler, bei dem Sie das Gerät gekauft haben, oder direkt bei unserer Landesvertretung anfordern.

Beachten Sie unser weiteres Kundendienst-Angebot:

Auch nach Ablauf der Garantie stehen Ihnen unser Werkskundendienst und unsere Servicepartner zur Verfügung.

Robert Bosch Hausgeräte GmbH
Carl-Wery-Straße 34
81739 München, GERMANY

 Beratung und Reparaturauftrag bei Störungen

D 0911 70 440 040

A 0810 550 511

CH 0848 840 040

Die Kontaktdaten aller Länder finden Sie im beiliegenden Kundendienst-Verzeichnis.

Robert Bosch Hausgeräte GmbH

Carl-Wery-Straße 34

81739 München, GERMANY

www.bosch-home.com



9001074206

950506