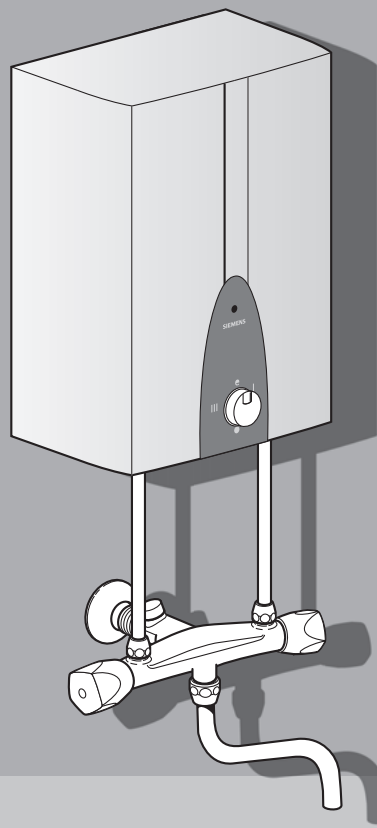
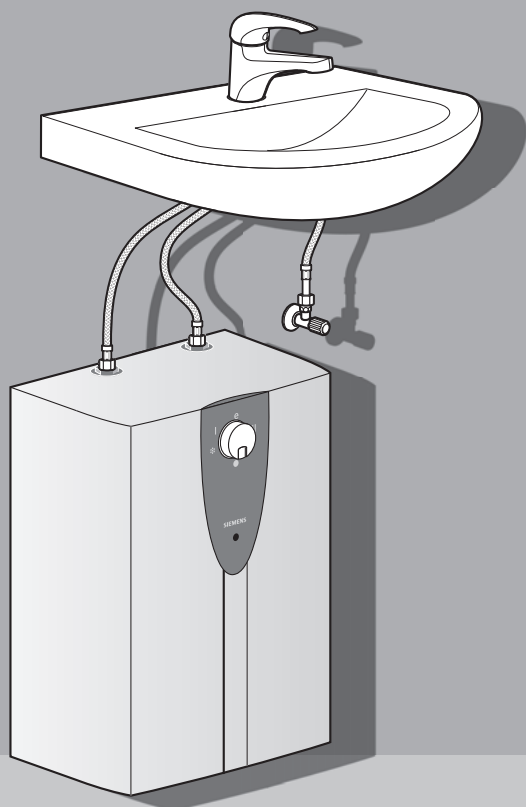


de	Deutsch	2
en	English	7
fr	Français	11
it	Italiano	15
nl	Nederlands	19



DO10702
DO10802
9001071771

Montage- und
Gebrauchsanleitung
Installation and
operating instructions
Notice de montage et
d'utilisation

Istruzioni per l'uso e
per il montaggio

Montage- en
gebruikshandleiding

SIEMENS

Sicherheitshinweise

Dieses Gerät ist für den Haushalt oder für haushaltsähnliche, nicht gewerbliche Anwendungen bestimmt. Haushaltsähnliche Anwendungen umfassen z. B. die Verwendung in Mitarbeiterküchen von Läden, Büros, landwirtschaftlichen und anderen gewerblichen Betrieben, sowie die Nutzung durch Gäste von Pensionen, kleinen Hotels und ähnlichen Wohneinrichtungen.

- Das Gerät wie in Text und Bild beschrieben montieren und bedienen. Wir übernehmen keine Haftung für Schäden, die durch Nichtbeachtung dieser Anleitung entstehen.
- Dieses Gerät ist für den Gebrauch bis zu einer Höhe von 2 000 m über dem Meeresspiegel bestimmt.
- Das Gerät nur in einem frostfreien Raum installieren und lagern (Restwasser).



Stromschlaggefahr!

Ziehen Sie im Fehlerfall sofort den Netzstecker!

Bei einer Undichtigkeit am Gerät sofort die Kaltwasserzuleitung schließen.

- **Das Gerät nur von einem Fachmann anschließen und in Betrieb nehmen lassen.**
- **Um Gefährdungen zu vermeiden, dürfen Reparaturen und Wartung nur von einem Fachmann durchgeführt werden.**
- Vor der Montage die Wasserzuleitung absperrn. Netzstecker nicht einstecken.
- **Achtung!**
Gerät erst vollständig mit Wasser füllen, dann Netzstecker einstecken, sonst löst die wieder einschaltbare Sicherheitstemperaturbegrenzung aus.
- Die gesetzlichen Vorschriften sowie die Anschlussbedingungen des Elektrizitätsversorgungsunternehmens und des Wasserwerkes einhalten.
- Das Gerät nur an eine vorschriftsmäßig installierte Schutzkontakt-Steckdose anschließen. Kein Verlängerungskabel verwenden.
- **Vor dem Öffnen des Gerätes Netzstecker ziehen.**

- Das Gerät darf nicht über eine externe Schaltvorrichtung, wie beispielsweise eine Zeitschaltuhr, versorgt werden, um eine Gefährdung durch ein unbeabsichtigtes Rücksetzen des Schutztemperaturbegrenzers im Störfall zu vermeiden.
- Die Anschlussleitung darf nicht an heißen Teilen anliegen. Die Isolierung könnte beschädigt werden.
- Wird die Netzanschlussleitung dieses Gerätes beschädigt, muss sie von einem von uns konzessionierten Kundendienst ausgetauscht werden, um Gefährdungen zu vermeiden. Der Netzstecker muss vor dem Wechsel gezogen sein.
- **Den Kleinspeicher nur offen (drucklos) und für eine Zapfstelle verwenden. Der Warmwasser-Auslauf dient zum Druckausgleich und darf nur an die dafür geeignete Armatur angeschlossen werden (Bestell-Nr. BZ 13051 oder BZ 13061 für Untertischgeräte oder AM 010100 für Übertischgeräte).**
- Der Auslauf der Armatur muss immer frei sein. Keine Perlatoren (Luftsprudler) oder Brausearmaturen verwenden.
- Dieses Gerät kann von **Kindern** ab 8 Jahren und darüber sowie von Personen mit verringerten physischen, sensorischen oder mentalen Fähigkeiten oder Mangel an Erfahrung und Wissen benutzt werden, wenn sie beaufsichtigt oder bezüglich des sicheren Gebrauchs des Gerätes unterwiesen wurden und die daraus resultierenden Gefahren verstehen. **Kinder** dürfen nicht mit dem Gerät spielen. Reinigung und **Benutzer-Wartung** dürfen nicht von **Kindern** ohne Beaufsichtigung durchgeführt werden.
- Kinder vom Gerät fern halten.
- Kinder beaufsichtigen, um zu verhindern, dass sie mit dem Gerät spielen.
- Das Warmwasserrohr kann heiß werden. Kinder darauf hinweisen.
- Keine Scheuermittel oder anlösende Reinigungsmittel verwenden.
- Keinen Dampfreiniger benutzen.

Herzlichen Glückwunsch zum Kauf dieses Geräts aus unserem Hause Siemens. Sie haben ein hochwertiges Produkt erworben, das Ihnen viel Freude bereiten wird.

Die Montage- und Gebrauchsanleitung bitte sorgfältig durchlesen, danach handeln und aufbewahren!

Montage (für den Fachmann)

Auspacken

- Das neue Gerät auf Transportschäden kontrollieren!
- Verpackung und gegebenenfalls Altgerät umweltgerecht entsorgen.

Montieren Sie den Kleinspeicher, wie im Bildteil beschrieben. Beachten Sie die Hinweise im Text.

Die Bildseiten finden Sie in der Mitte der Anleitung.

A Lieferumfang/Maße

Untertischgerät DO10702

B Wasseranschluss

- **Achtung!**
Die vorhandene Armatur darf nicht verkalkt sein.
Verminderter Durchfluss zerstört den Kleinspeicher.

C Wandmontage

- Bei Montage ohne Wandhaken unterschiedliche Maße beachten!

D Anschlussschläuche verschrauben

- Dichtung einsetzen.
- Überwurfmutter gerade auf Gewinde aufsetzen und von Hand andrehen.
- Verschraubungen festziehen.
Gewindestutzen am Speicher mit Schraubenschlüssel gegenhalten. Gewinde nicht fetten!
- Verschraubung nach einigen Aufheizvorgängen nachziehen.

Ersatz für beschädigte Gewindestutzen ist beim Kundendienst erhältlich.

Übertischgerät DO10802

E Wandmontage

- Bei Montage ohne Wandhaken unterschiedliche Maße beachten!

F Mischbatterie anschließen

G Wasseranschluss

- **Achtung!**
Die vorhandene Armatur darf nicht verkalkt sein.
Verminderter Durchfluss zerstört den Kleinspeicher.
- Verbindungsrohre in die Mischbatterie einsetzen.
- Warmwasserspeicher einhängen.
- Verbindungsrohre mit Speicher und Mischbatterie verschrauben.
Gewindestutzen am Speicher mit Schraubenschlüssel gegenhalten. Gewinde nicht fetten!

H Erstinbetriebnahme

Elektroanschluss

- **Wichtig:** Netzstecker noch nicht einstecken!

Nur DO10702:

- Eckventil öffnen.
- Gerät vollständig mit Wasser füllen.
- Durchfluss am Eckregulierventil einstellen:
10-Liter-Gerät: 10 l/min = 1 l in 6 Sekunden

Nur DO10802:

- Durchfluss an der Drosselschraube der Mischbatterie einstellen:
10-Liter-Gerät: 10 l/min = 1 l in 6 Sekunden
- Danach Netzstecker einstecken.

Heizvorgang überprüfen

- Drehwähler auf „III“ (ca. 85 °C) drehen.
- Aufheizen überwachen, bis Kontrolllampe erlischt.
Aufheizzeit:
10-Liter-Gerät: 25–35 Minuten
- Temperatur prüfen.
- **Achtung:** Hat die Sicherheitstemperaturbegrenzung den Kleinspeicher abgeschaltet, Netzstecker ziehen, Warmwasserhahn öffnen und ca. 4 Liter Wasser durchlaufen lassen, dann Netzstecker wieder einstecken.
Das Gerät ist nun wieder betriebsbereit.

Wassertemperatur begrenzen

Die Auslauftemperatur des Kleinspeichers kann mechanisch auf Stufe „I“ (ca. 40 °C) oder Stufe „e“ (ca. 60 °C) begrenzt werden.

Hinweise zur Temperaturbegrenzung finden Sie in der Gebrauchsanleitung.

Energie sparen


- Drehwähler auf „e“ stellen.
- Bitte dem Benutzer die Montage- und Gebrauchsanleitung übergeben und das Gerät erklären.

Technische Daten

Typ		DO10702	DO10802
Nennleistung	[kW]	2,2	2,2
Nenninhalt	[l]	10,0	10,0
Mischwassermenge 40°C (15°C/65°C)/(15°C/85°C)	[l]	19/28	19/28
Temperatur stufenlos einstellbar bis	[°C]	85	85
Bereitschaftsenergieverbrauch bei 65°C/24 h	[kWh/d]	0,3	0,3
Elektroanschluss	[V]	220 – 240	220 – 240
Aufheizzeit auf 60°C (Zulauftemperatur 12°C)	[min]	16	16
Absicherung	[A]	10	10
Wasseranschluss	[mm (")]	17,2 (G 3/8 A)	21,3 (G 1/2 A)
Maximaler Durchfluss	[l/min]	10	10
Kabellänge	[m]	0,7	0,7
Maße (Höhe x Breite x Tiefe)	[mm]	460 x 295 x 285	461 x 295 x 285
Gewicht gefüllt	[kg]	13,7	13,7
Energieeffizienzklasse		A	A
Lastprofil		XXS	XXS
Jahresenergieverbrauch	[kWh]	486	490
Täglicher Stromverbrauch	[kWh]	2,360	2,410
Schallleistungspegel	[dB]	15	15
Warmwasserbereitungs-Energieeffizienz	[%]	36,5	35,9

Gebrauch (für den Kunden)

- Vor dem Gebrauch des Gerätes, bitte sorgfältig diese Anleitung durchlesen und beachten!
- Wichtig: Das Gerät niemals Frost aussetzen!

 **Stromschlaggefahr!**
Ziehen Sie im Fehlerfall sofort den Netzstecker!
Bei einer Undichtigkeit am Gerät sofort die Kaltwasserzuleitung schließen.

Bitte die ausführlichen Sicherheitshinweise am Anfang dieser Anleitung durchlesen und beachten!

Gerät bedienen

Der Kleinspeicher erhitzt und speichert Trinkwasser bis ca. 85°C.

- Der Warmwasser-Auslauf des Kleinspeichers dient zum Druckausgleich und darf nur an die drucklose Armatur BZ 13051 oder BZ 13061 (Untertisch) bzw. AM 010100 (Übertisch) angeschlossen werden.

Wassertemperatur einstellen

- Die Auslauftemperatur kann auf ca. 40°C (Stellung „I“) oder ca. 60°C (Stellung „e“) begrenzt werden.

Der Drehwähler schaltet auch die Heizung ein.

Stellung:

- kalt
- * Frostschutz
- I ca. 40°C (leichte Rastung)
- e Energiesparstellung ca. 60°C (leichte Rastung)
- III Heißwasser ca. 85°C

Beim Aufheizen leuchtet die Kontrolllampe und Ausdehnungswasser tropft aus dem Auslauf.

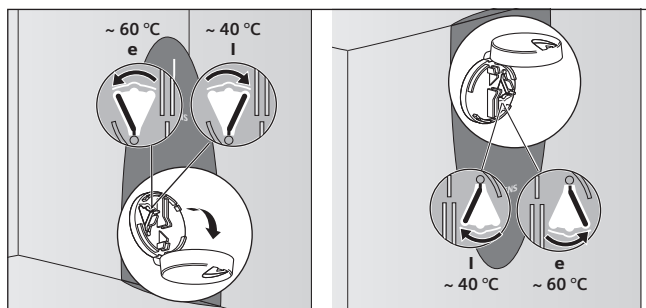
Bei hohen Temperaturen verkalkt das Gerät schneller.

Tipp: Um das Gerät ökonomisch zu betreiben und die Verkalkung zu reduzieren, den Drehwähler auf „e“ stellen.

Wassertemperatur begrenzen

Um Verbrühungen durch heißes Wasser zu vermeiden, Auslauftemperatur begrenzen:

- Drehwähler auf „●“ stellen.
- Abdeckung des Drehwählers aufklappen.
- Zwischen „l“ = ca. 40 °C oder „e“ = ca. 60 °C wählen.
- Abdeckung schließen.



DO..8..

DO..7..

Ausschalten

- Drehwähler auf „●“ stellen. Die Heizung ist ausgeschaltet.

Reinigung

Keine Scheuermittel oder anlösende Reinigungsmittel verwenden.

Keinen Dampfreiniger benutzen.

- Gerät außen mit einem milden Reinigungsmittel abwischen.

Entkalken

- Auslaufrohr mit handelsüblichen Entkalkern oder Essig entkalken.
- Bei Entkalkern die Warnhinweise des Herstellers beachten.

Wenn bei voll geöffneter Armatur das Wasser deutlich langsamer ausläuft, sind der Kleinspeicher und die Armatur von einem Fachmann zu entkalken. Sonst kann ein unzulässig hoher Druck entstehen.

Störung

Wird das Wasser nicht mehr erhitzt, den Drehwähler auf „e“ stellen, Netzstecker ziehen, Warmwasserhahn öffnen und ca. 4 Liter Wasser durchlaufen lassen. Anschließend Netzstecker wieder einstecken.

Wartungs- und Reparaturarbeiten am geöffneten Gerät darf nur der Fachmann ausführen.



Vor dem Öffnen des Gerätes Netzstecker ziehen.

Kundendienst

Um unnötige Kosten für einen Kundendienstesatz zu vermeiden, bei Störungen erst prüfen, ob ein Bedienfehler vorliegt oder die Haussicherung ausgelöst hat.

Wenn Sie den Kundendienst anfordern, geben Sie bitte die **E-Nr.** und die **FD-Nr.** Ihres Gerätes an. Sie finden die Nummern im Bereich der beiden Wasseranschlusstutzen des Kleinspeichers.

Entsorgung



Dieses Gerät ist entsprechend der europäischen Richtlinie 2012/19/EU über Elektro- und Elektronikaltgeräte (waste electrical and electronic equipment – WEEE) gekennzeichnet.

Die Richtlinie gibt den Rahmen für eine EU-weit gültige Rücknahme und Verwertung der Altgeräte vor.

Über aktuelle Entsorgungswege bitte beim Fachhändler informieren.

Garantiebedingungen

Für dieses Gerät gelten die von unserer jeweils zuständigen Landesvertretung herausgegebenen Garantiebedingungen, in dem das Gerät gekauft wurde. Sie können die Garantiebedingungen jederzeit über Ihren Fachhändler, bei dem Sie das Gerät gekauft haben oder direkt bei unserer Landesvertretung anfordern. Die Garantiebedingungen für Deutschland folgen auf der nächsten Seite, die Adressen finden Sie am Ende dieser Anleitung. Darüber hinaus sind die Garantiebedingungen auch im Internet unter der benannten Webadresse hinterlegt. Für die Inanspruchnahme von Garantieleistungen ist in jedem Fall die Vorlage des Kaufbeleges erforderlich.

Änderungen vorbehalten.

Garantiebedingungen

Gültig in der Bundesrepublik Deutschland

Die nachstehenden Bedingungen, die Voraussetzungen und Umfang unserer Garantieleistung umschreiben, lassen die Gewährleistungsverpflichtungen des Verkäufers aus dem Kaufvertrag mit dem Endabnehmer unberührt.

Für dieses Gerät leisten wir Garantie gemäß nachstehenden Bedingungen:

- Wir beheben unentgeltlich nach Maßgabe der folgenden Bedingungen (Nr. 2 – 6) Mängel am Gerät, die nachweislich auf einem Material- und/oder Herstellungsfehler beruhen, wenn sie uns unverzüglich nach Feststellung und innerhalb von 24 Monaten nach Lieferung an den Erstendabnehmer gemeldet werden. Zeigt sich der Mangel innerhalb von 6 Monaten ab Lieferung, wird vermutet, dass es sich um einen Material- oder Herstellungsfehler handelt.
- Die Garantie erstreckt sich nicht auf leicht zerbrechliche Teile wie z.B. Glas oder Kunststoff bzw. Glühlampen. Eine Garantiepflicht wird nicht ausgelöst durch geringfügige Abweichungen von der Soll-Beschaffenheit, die für Wert und Gebrauchstauglichkeit des Gerätes unerheblich sind, oder durch Schäden aus chemischen und elektrochemischen Einwirkungen von Wasser, sowie allgemein aus anomalen Umweltbedingungen oder sachfremden Betriebsbedingungen oder das Gerät sonst mit ungeeigneten Stoffen in Berührung gekommen ist. Ebenso kann keine Garantie übernommen werden, wenn die Mängel am Gerät auf Transportschäden, die nicht von uns zu vertreten sind, nicht fachgerechte Installation und Montage, Fehlgebrauch, mangelnde Pflege oder Nichtbeachtung von Bedienungs- oder Montagehinweisen zurückzuführen sind. Der Garantieanspruch erlischt, wenn Reparaturen oder Eingriffe von Personen vorgenommen werden, die hierzu von uns nicht ermächtigt sind, oder wenn unsere Geräte mit Ersatzteilen, Ergänzungs- oder Zubehörteilen versehen werden, die keine Originalteile sind und dadurch ein Defekt verursacht wurde.
- Die Garantieleistung erfolgt in der Weise, dass mangelhafte Teile nach unserer Wahl unentgeltlich instandgesetzt oder durch einwandfreie Teile ersetzt werden. Geräte, die zumutbar (z.B. im PKW) transportiert werden können und für die unter Bezugnahme auf diese Garantie eine Garantieleistung beansprucht wird, sind unserer nächstgelegenen Kundendienststelle oder unserem Vertragskundendienst zu übergeben oder einzusenden. Instandsetzungen am Aufstellungsort können nur für stationär betriebene (feststehende) Geräte verlangt werden. Es ist jeweils der Kaufbeleg mit Kauf- und/oder Lieferdatum vorzulegen. Ersetzte Teile gehen in unser Eigentum über.
- Sofern die Nachbesserung von uns abgelehnt wird oder fehlschlägt, wird innerhalb der oben genannten Garantiezeit auf Wunsch des Endabnehmers kostenfrei gleichwertiger Ersatz geliefert. Im Falle einer Ersatzlieferung behalten wir uns die Geltendmachung einer angemessenen Nutzungsanrechnung für die bisherige Nutzungszeit vor.
- Garantieleistungen bewirken weder eine Verlängerung der Garantiefrist, noch setzen sie eine neue Garantiefrist in Lauf. Die Garantiefrist für eingebaute Ersatzteile endet mit der Garantiefrist für das ganze Gerät.
- Weitergehende oder andere Ansprüche, insbesondere solche auf Ersatz außerhalb des Gerätes entstandener Schäden sind – soweit eine Haftung nicht zwingend gesetzlich angeordnet ist – ausgeschlossen.

Diese Garantiebedingungen gelten für Deutschland.

Für im Ausland gekaufte Geräte gelten die von unserer jeweils zuständigen Landesvertretung herausgegebenen Garantiebedingungen. Diese können Sie über Ihren Fachhändler, bei dem Sie das Gerät gekauft haben, oder direkt bei unserer Landesvertretung anfordern.

Beachten Sie unser weiteres Kundendienst-Angebot:

Auch nach Ablauf der Garantie stehen Ihnen unser Werkskundendienst und unsere Servicepartner zur Verfügung.

BSH Hausgeräte GmbH
Carl-Wery-Straße 34
81739 München, GERMANY

Siemens Info Line

(Mo-Fr: 8.00-18.00 Uhr erreichbar)

Für Produktinformationen sowie Anwendungs- und Bedienungsfragen:


Tel.: 0911 70 440 044 oder unter **siemens-info-line@bshg.com**

Nur für Deutschland gültig!

Safety information

This appliance is intended for domestic use or for household-based, non-commercial applications. Household-based applications include, e.g. usage in employees catering facilities for shops, offices, agricultural and other commercial operations, as well as usage by guests of guest houses, small hotels and similar residential establishments.

- Install and operate the appliance as described in the text and illustrations. We do not accept liability for damage resulting from failure to heed these instructions.
- This appliance is intended for use up to an altitude of 2000 m above sea level.
- The appliance may only be installed and stored in a frost-free room (due to residual water).

 **Risk of electric shock!**
If an fault occurs, immediately disconnect the plug from the power supply! Immediately shut off the cold water supply to the appliance should it leak.

- **The appliance may only be connected and put into operation by qualified professional.**
- **To avoid potential sources of danger, repairs and maintenance may only be undertaken by a suitably qualified specialist.**
- Shut off the water supply before connecting the appliance. Do not insert the plug into the mains socket.
- **Caution!**
Fill the appliance with water first, then insert the mains plug, otherwise the resettable safety temperature limitation will trip.
- Observe the statutory regulations as well as the connection regulations of the electrical and water utility companies.
- Only connect the appliance to a correctly earthed electrical socket. Do not use extension cables.
- **Disconnect the power supply before opening the appliance.**

- The appliance may not be powered via an external switching device such as a timer switch in order to exclude the danger of an unintentional reset of the safety temperature limitation in the event of a fault.
- The connection cable may not make contact with hot components. This can damage the insulation.
- If the electrical connection cable of this appliance is damaged, it may only be replaced by one of our authorised customer service representatives in order to avoid potential sources of danger. The plug must be removed from the mains before replacement.
- **The small water heater is only suitable for use with an open (unpressurised) and a single tap connection. The warm water outlet is used for pressure compensation and may only be connected to suitable fittings (Order No. BZ 13051 or BZ 13061 for undersink appliances or AM 010100 for oversink appliances).**
- The tap outlet must always remain free. Do not use perlators (diffusers) or shower taps.
- This appliance can be used by **children** aged 8 years and older as well as by persons with diminished bodily, sensory or mental perception, or those who lack knowledge or experience, if they are monitored or have received instruction concerning use and comprehend the possible dangers that can result. **Children** may not play with the appliance. Cleaning and **maintenance by the user** may not be performed by unsupervised **children**.
- Keep children away from the appliance.
- Please monitor children to ensure that they do not play with the appliance.
- The warm water pipe may be hot. Please inform and instruct children appropriately.
- Do not use aggressive or abrasive cleaning detergents!
- Do not use a steam cleaner.

Congratulations on purchasing this Siemens appliance. You have acquired a top-quality product, which will give you a lot of enjoyment.

Please read this installation and operating instruction manual carefully, then act accordingly! Store for future reference.

Installation (for the qualified professional)

Unpacking

- Inspect the new appliance for transport damage!
- Please dispose of the packaging, and if applicable, the old appliance in an environmentally-friendly manner.

Install the small water heater as shown in the illustrations. Observe the instructions in the text.

The illustrations can be found in the centre of the instruction manual.

A Scope of delivery/Dimensions

Undersink appliance DO10702

B Water connection

- **Caution!**
Do not allow the existing tap mixer to become calcified. A reduced flow rate will ruin the water heater.

C Wall mounting

- For mounting without the wall hooks, observe the different dimensions!

D Screwing on the Connection Hoses

- Fit the sealing gasket.
- Place the sleeve nuts onto the threads and screw on by hand.
- Tighten the screw fitting.
Hold the threaded fittings on the water heater with a spanner. Do not lubricate the thread!
- After the unit has been used to heat water a few times, retighten the screw fitting.

Replacement for a damaged threaded fitting is available from customer service.

Oversink appliance DO10802

E Wall mounting

- For mounting without the wall hooks, observe the different dimensions!

F Connecting the tap mixer

G Water connection

- **Caution!**
Do not allow the existing tap mixer to become calcified. A reduced flow rate will ruin the water heater.
- Insert the connection pipes into the tap mixer.
- Hang the water heater on the wall.
- Screw the connection pipes onto the heater and the tap mixer.
Hold the threaded fittings on the heater with a spanner. Do not lubricate the thread!

H First start-up

Electrical connection

- **Important:** Do not insert the plug into the mains socket yet.

DO10702 only:

- Open the corner valve.
- Completely fill the heater's reservoir with water.
- Set the flow on the corner valve:
10-litre unit: 10 l/min = 1 l in 6 seconds

DO10802 only:

- Set the flow with the adjustment screw on the tap mixer:
10-litre unit: 10 l/min = 1 l in 6 seconds
- Only then insert the plug into the mains socket.

Checking the heating

- Turn the rotary selector switch to "III" (approx. 85 °C).
- Monitor the heating process until the pilot lamp switches off.
Heating time:
10-litre unit: 25–35 minutes
- Check the temperature.
- **Caution:** If the safety temperature limitation has switched off the small water heater, unplug the mains plug, open the warm water tap and allow approx. 4 litres of water to flow. Then plug the mains plug back in.
The appliance is ready again for operation.

Limitation of the water temperature

The temperature of the water leaving the tap for the small water heater can be mechanically set to stage "I" (approx. 40 °C) or stage "e" (approx. 60 °C).

Information on temperature limiting can be found in the operating instructions.

Saving energy

- Turn the rotary selector switch to "e".
- Hand over the installation and operating instructions to the user and explain how the appliance operates.

Technical data

Type		DO10702	DO10802
Rated output	[kW]	2.2	2.2
Rated capacity	[l]	10.0	10.0
Mixed water quantities 40°C (15°C/85°C) / (15°C/85°C)	[l]	19/28	19/28
Variable temperature adjustment up to	[°C]	85	85
Stand-by power consumption at 65°C/24 h	[kWh/d]	0.3	0.3
Electrical connection	[V]	220–240	220–240
Heat-up time to 60°C (supply temperature 12°C)	[min]	16	16
Fuse protection	[A]	10	10
Water connection	[mm (")]	17.2 (G 3/8 A)	21.3 (G 1/2 A)
Maximum flow	[l/min]	10	10
Cable length	[m]	0.7	0.7
Dimensions (Height x Width x Depth)	[mm]	460 x 295 x 285	461 x 295 x 285
Weight, filled	[kg]	13.7	13.7
Energy efficiency class		A	A
Load profile		XXS	XXS
Annual energy consumption	[kWh]	486	490
Daily energy consumption	[kWh]	2.360	2.410
Sound power level	[dB]	15	15
Hot water heating energy efficiency	[%]	36.5	35.9

Usage (for the customer)

- Before using the appliance, please read the instructions carefully and observe them!
- **Important:** The appliance may never be exposed to frost!



Risk of electric shock!
If a fault occurs, immediately disconnect the plug from the power supply!
Immediately shut off the cold water supply to the appliance should it leak.

Please read and observe the detailed safety instructions at the start of these instructions!

Operating the appliance

The small water heater heats and stores drinking water up to approx. 85 °C.

- The warm water outlet of the small water heater serves for pressure equalisation and may be connected only to the pressureless batteries BZ 13051 or BZ 13061 (below basin) or AM 010100 (above basin).

Setting the water temperature

- The outlet temperature can be limited to approx. 40°C (Position "I") or approx. 60°C (Position "e").

The rotary selector switch also switches on the heating system.

Position:

- Cold
- * Frost protection
- I Approx. 40°C (soft lock-in)
- e Conserve energy approx. 60°C (soft lock-in)
- III Hot water approx. 85°C

During heating, the pilot lamp lights and expansion water drips from the outlet.

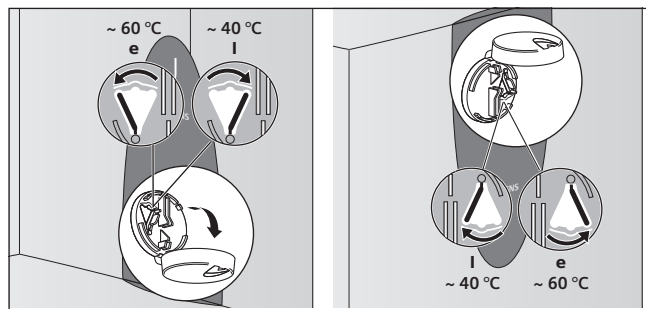
The appliance will be covered more quickly with limescale at higher temperatures.

Tip: Set the rotary selector switch to "e" to operate the appliance economically and to reduce the effects of limescale.

Limitation of the water temperature

Limit the outlet temperature to avoid scalding with hot water:

- Set the rotary selector switch to “●”.
- Open the cover of the rotary selector switch.
- Select between “l” = approx. 40°C or “e” = approx. 60°C.
- Close the cover.



DO..8..

DO..7..

Switching off

- Set the rotary selector switch to “●”. The heating is switched off.

Cleaning

Do not use aggressive or abrasive cleaning detergents!

Do not use a steam cleaner.

- Clean appliance externally with a mild cleaning agent.

Descaling

- Descale the outlet pipe with commercially available descaling agent or vinegar.
- Please observe the manufacturers warnings when descaling.

If the water flows significantly slower when the tap is fully opened, the small water heater and tap should be descaled by a specialist. Otherwise, a pressure that is higher than allowed can be produced.

Fault

Set the rotary selector switch to “e” and disconnect the mains plug if the water is no longer being heated. Open the hot water tap and allow approx. 4 litres of water to run through. Then reconnect the mains plug.

Maintenance and repair work should only be performed by a qualified professional.

⚠ Disconnect the power supply before opening the appliance!

Customer Service

In order to avoid unnecessary costs for a customer service call, ensure that an operating mistake has not caused the situation or that a blown fuse has caused the fault.

We ask you to always provide the **E-No.** and the **FD-No.** of your appliance when calling in a customer service engineer. You will find the number near both water connection nozzles of the small water heater.

Disposal



This appliance is labelled in accordance with European Directive 2012/19/EU concerning used electrical and electronic appliances (waste electrical and electronic equipment – WEEE).

The guideline determines the framework for the return and recycling of used appliances as applicable throughout the EU.

Please ask your specialist retailer about current disposal facilities.


Guarantee

The guarantee conditions for this appliance are as defined by our representative in the country in which it is sold. Details regarding these conditions can be obtained from the dealer, from whom the appliance was purchased, or directly from our representative in the country. Furthermore, the guarantee conditions can also be found on the Internet at the website address stated. The bill of sale or receipt must be produced when making any claims under the terms of this guarantee.

Consignes de sécurité

Cet appareil est conçu pour l'usage domestique ou pour des applications identiques, non commerciales. Des applications identiques à l'usage domestique sont par exemple l'utilisation dans des cuisines pour employés dans des magasins, bureaux, entreprises agricoles ou autres entreprises industrielles, ainsi que l'utilisation par des clients de pensions, petits hôtels et autres locaux d'habitation identiques.

- Monter et utiliser l'appareil comme indiqué dans le texte et à l'écran. Nous n'assumons aucune garantie pour les risques susceptibles de survenir en cas de non-respect de cette notice.
- Cet appareil est destiné à une utilisation jusqu'à une hauteur maximale de 2 000 m au-dessus du niveau de la mer.
- Toujours installer et stocker l'appareil dans une pièce à l'abri du gel (eau résiduelle).

 **Danger de choc électrique !**
En cas d'incident, immédiatement débrancher la fiche secteur !
En cas de fuite sur l'appareil, immédiatement couper l'alimentation en eau froide.

- **Ne faire raccorder et mettre en service l'appareil que par un technicien spécialisé.**
- **Les réparations et les travaux de maintenance ne doivent être effectués que par un technicien spécialisé afin d'éviter tous dangers.**
- Couper l'arrivée d'eau avant de commencer le montage. Ne pas brancher la fiche secteur.
- **Attention !**
Tout d'abord complètement remplir l'appareil d'eau avant de brancher la fiche secteur, le thermostat de sécurité pouvant être remis en marche risque autrement de se déclencher.
- Respecter les prescriptions légales, les conditions de raccordement des entreprises d'approvisionnement en électricité et en eau.
- L'appareil doit uniquement être raccordé à une prise à contacts de protection installée correctement. Ne pas utiliser de câble de rallonge.

- **Toujours débrancher la fiche secteur avant d'ouvrir l'appareil.**
- L'appareil ne doit pas être alimenté par le biais d'un dispositif de commutation, tel par exemple un temporisateur, afin d'éviter tous risques dus à une réinitialisation non souhaitée du thermostat de sécurité en cas d'incident.
- La conduite de raccordement ne doit pas reposer sur des pièces chaudes. L'isolation risquerait autrement d'être endommagée.
- Afin d'éviter tous risques, le câble d'alimentation endommagé de cet appareil doit être remplacé par un service après-vente auquel nous avons donné une concession. La fiche secteur doit être débranchée avant le remplacement.
- **Utiliser le chauffe-eau compact uniquement à l'état ouvert (hors pression) et pour une tireuse. La sortie d'eau chaude est uniquement destinée à l'équilibrage des pressions et elle doit uniquement être raccordée à la robinetterie adéquate (référence BZ 13051 ou BZ 13061 pour appareils à monter au-dessous de l'évier ou AM 010100 pour appareils à monter au-dessus de l'évier).**
- La sortie de la robinetterie doit toujours être libre. Ne jamais utiliser d'aérateur ni de robinetterie de douche.
- Cet appareil peut être utilisé par des **enfants** d'au moins 8 ans ainsi que par des personnes à capacités physiques, sensorielles ou mentales réduites ou par des personnes à expériences et savoir insuffisants, dans la mesure où ils sont surveillés ou bien qu'ils ont été informés sur l'utilisation sûre de l'appareil et qu'ils comprennent les dangers résultant d'une utilisation non conforme. Les **enfants** ne doivent jamais jouer avec l'appareil. Le nettoyage et la **maintenance utilisateur** peuvent uniquement être effectués par des **enfants** s'ils sont sous surveillance.
- Tenir les enfants à l'écart de l'appareil.
- Surveiller les enfants afin qu'ils ne jouent pas avec l'appareil.
- Le tuyau d'eau chaude peut devenir chaud. En avertir les enfants.
- Ne pas utiliser de détergents agressifs ou solvants.
- Ne pas utiliser de nettoyeur à vapeur.

La société Siemens vous félicite pour l'achat de son appareil. Vous avez acheté un produit de qualité élevée qui vous apportera beaucoup de plaisir.

Lire attentivement cette notice de montage et d'utilisation, agir en conséquence et la conserver !

Montage (par le technicien spécialisé)

Déballage

- Contrôler le nouvel appareil pour constater d'éventuels dégâts dus au transport !
- Eliminer l'emballage et, le cas échéant, l'ancien appareil en respectant l'environnement.

Monter le petit chauffe-eau comme indiqué dans la partie avec les illustrations. Tenir compte des indications fournies dans le texte.

La partie avec les illustrations figurent au milieu de la notice d'utilisation.

A Etendue de fournitures/Informations dimensionnelles

Appareil à monter au-dessous de l'évier DO10702

B Raccordement de l'eau

- **Attention !**
L'armature existante ne doit pas être entartée.
Un débit réduit détruit le chauffe-eau.

C Montage mural

- Pour les montages sans crochets, observer les dimensions distinctes !

D Visser les flexibles de raccordement

- Mettre le joint en place.
- Placer l'écrou sur le filet et le serrer à la main.
- Serrer à fond les raccords vissés.
Contre-bloquer l'embout fileté sur l'accumulateur au moyen d'une clé de serrage. Ne pas graisser le filet !
- Resserrer le raccord vissé après quelques procédures de chauffage.

Des pièces de rechange pour des embouts filetés éventuellement endommagés sont disponibles auprès du service après-vente.

Appareil à monter au-dessus de l'évier DO10802

E Montage mural

- Pour les montages sans crochets, observer les dimensions distinctes !

F Raccorder le mitigeur

G Raccordement de l'eau

- **Attention !**
L'armature existante ne doit pas être entartée.
Un débit réduit détruit le chauffe-eau.
- Mettre en place les tuyaux de raccordement sur le mitigeur.
- Suspendre le chauffe-eau.
- Visser les tuyaux de raccordement au chauffe-eau et au mitigeur.
Faire contre-écrou au niveau des tubulures filetés du chauffe-eau avec une clé à fourche. Ne pas graisser les filetages !

H Première mise en service

Raccordement électrique

- **Important :** ne pas encore brancher la fiche secteur !

Uniquement pour DO10702 :

- Ouvrir le robinet régulateur à équerre.
- Remplir entièrement l'appareil d'eau.
- Régler le débit au niveau du robinet régulateur à équerre :
Appareil de 10 litres : 10 l/min = 1 l en 6 secondes

Uniquement pour DO10802 :

- Régler le débit au niveau de la vanne de régulation du mitigeur :
Appareil de 10 litres : 10 l/min = 1 l en 6 secondes
- Débrancher ensuite la fiche secteur.

Vérifier le procédé de chauffe

- Tourner le sélecteur rotatif de température sur la position « III » (env. 85 °C).
- Surveiller le processus de chauffage de l'eau du ballon, jusqu'à ce que lampe-témoin s'éteigne.
Temps de chauffage :
Appareil de 10 litres : 25–35 minutes
- Vérifier la température.
- **Attention :** si le thermostat de sécurité a mis le chauffe-eau compact hors marche, débrancher la fiche secteur, ouvrir le robinet d'eau et laisser env. 4 litres d'eau traverser l'appareil, et finalement rebrancher la fiche secteur. L'appareil est maintenant de nouveau prêt au fonctionnement.

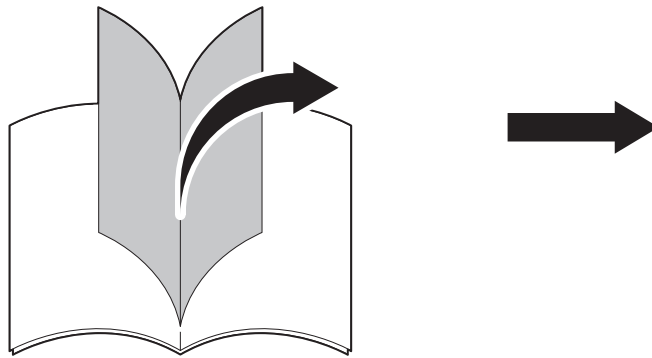
Limitation de la température de l'eau

La température de sortie du chauffe-eau compact peut être limité par voie mécanique au niveau « I » (env. 40 °C) ou au niveau « e » (env. 60 °C).

Les instructions relatives à la limitation de température sont précisées dans la notice d'utilisation.

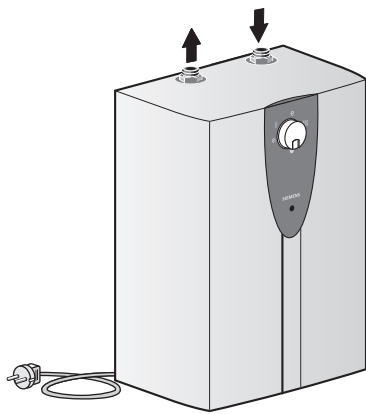
Economies d'énergie

- Mettre le sélecteur rotatif de température sur « e ».
- Remettre la notice de montage et d'utilisation à l'utilisateur et expliquer l'appareil.

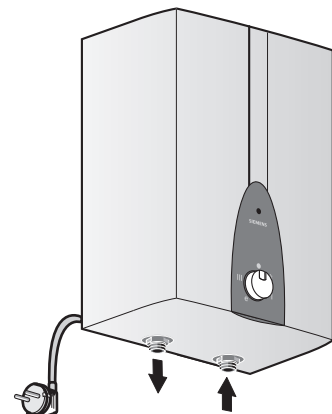


A

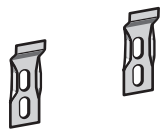
DO10702



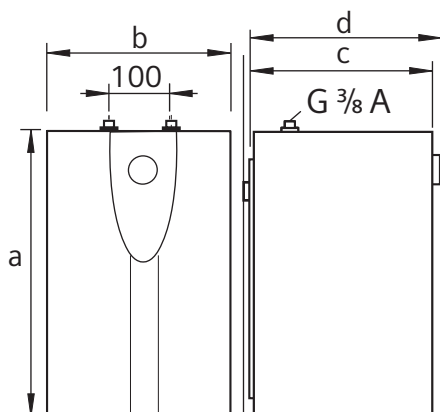
DO10802



DO10702
DO10802

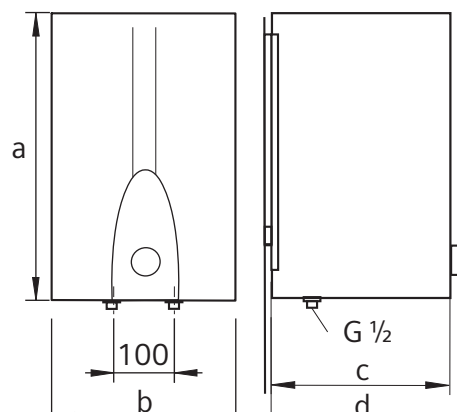


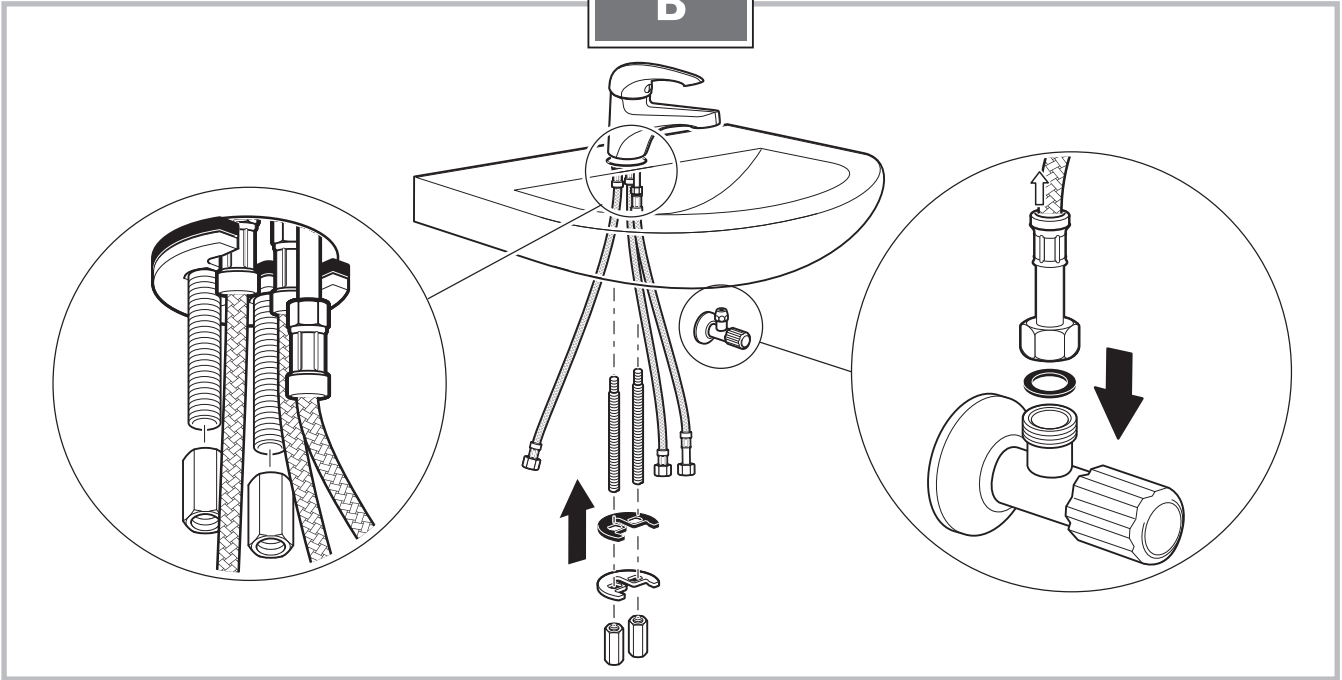
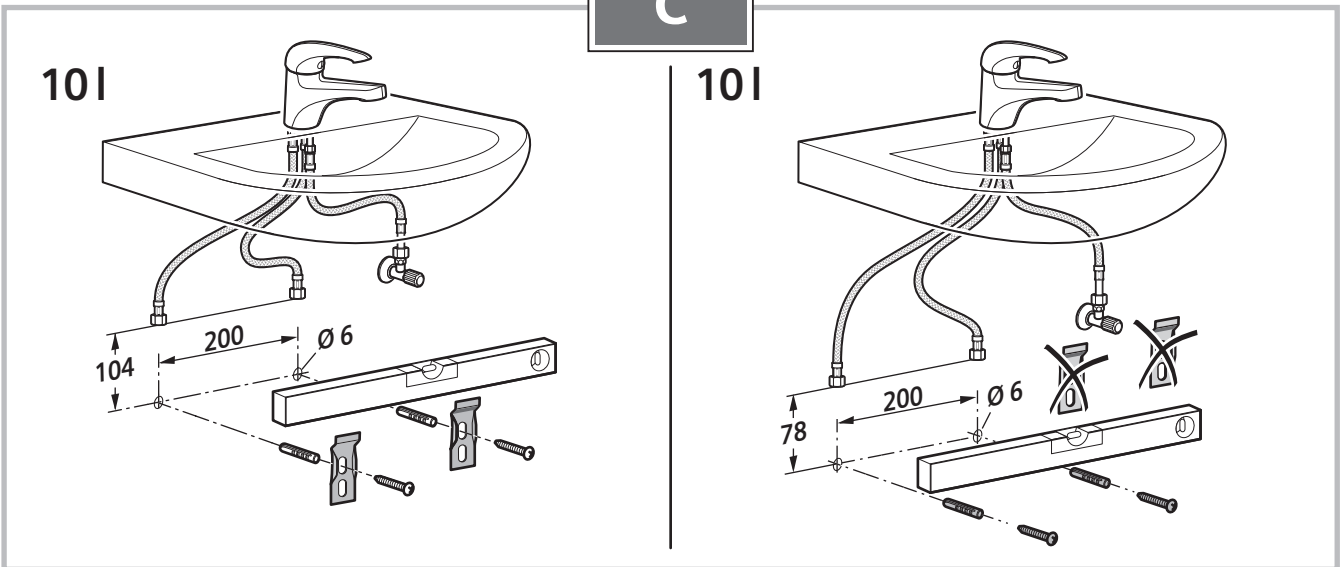
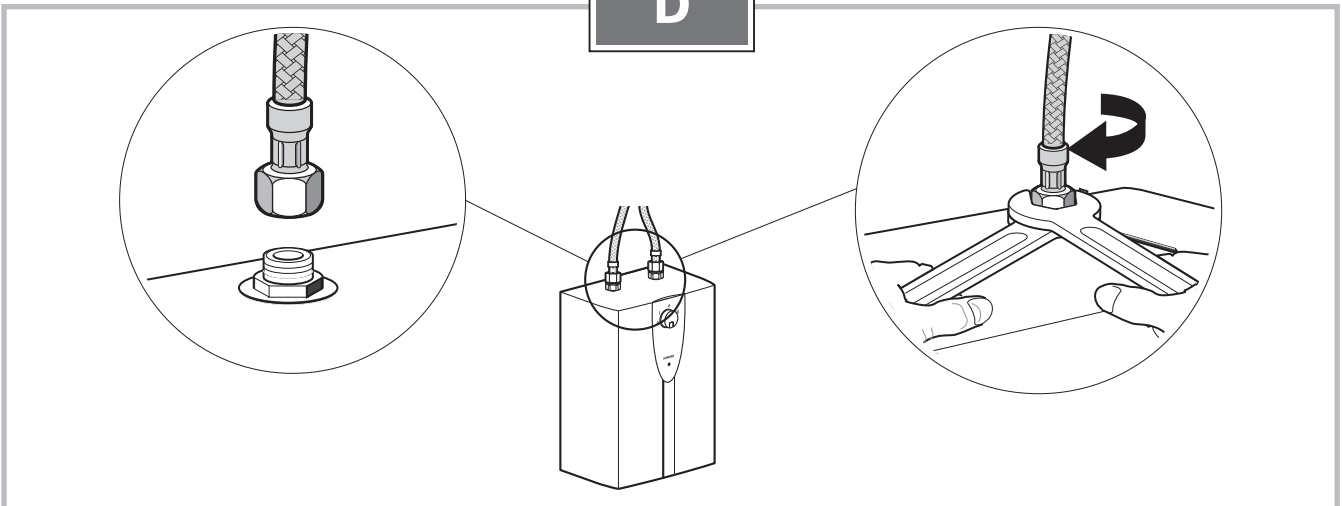
DO10702



	10 l
a	460
b	295
c	285
d	300
max 13,7 kg	

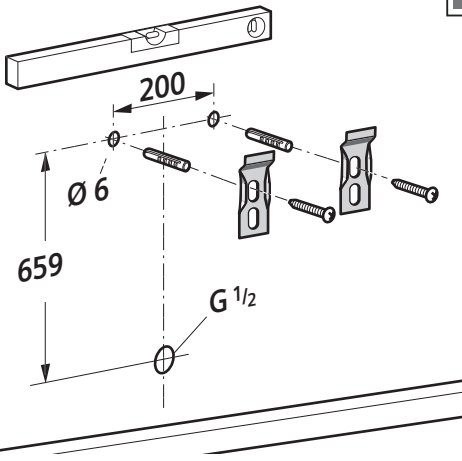
DO10802



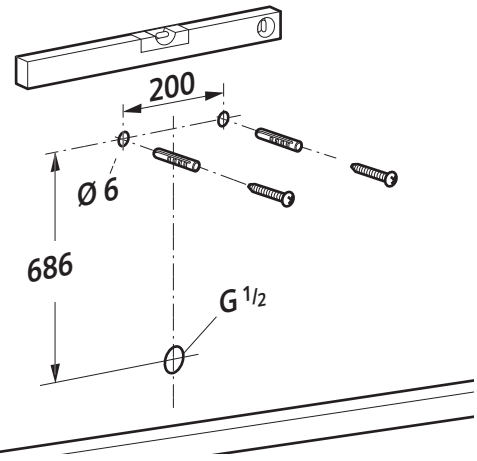
B**C****D**

E

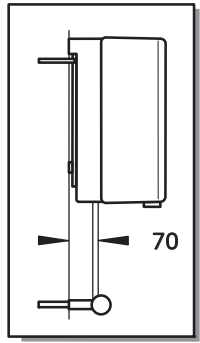
101



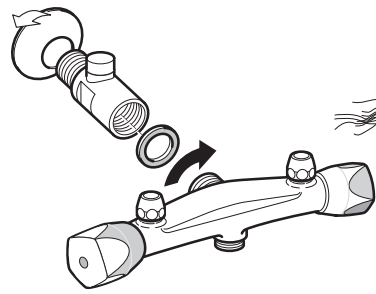
101



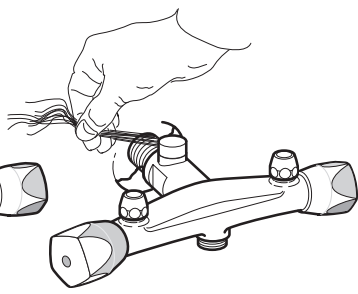
F



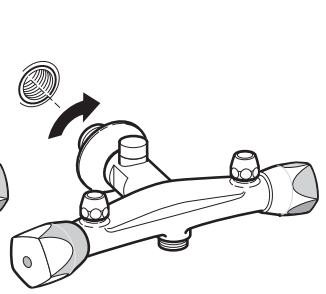
1.



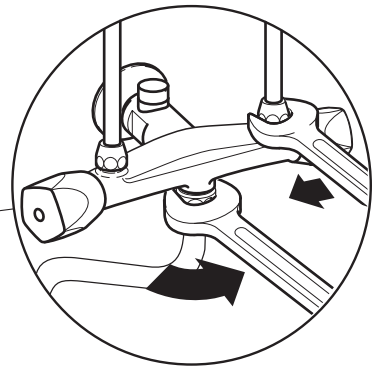
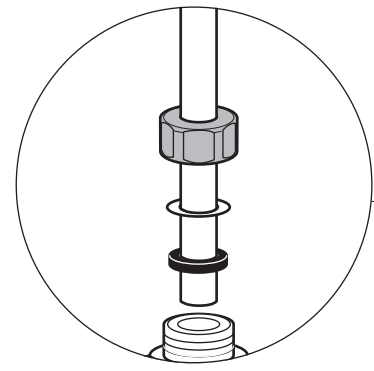
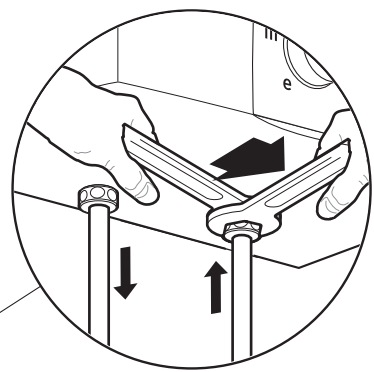
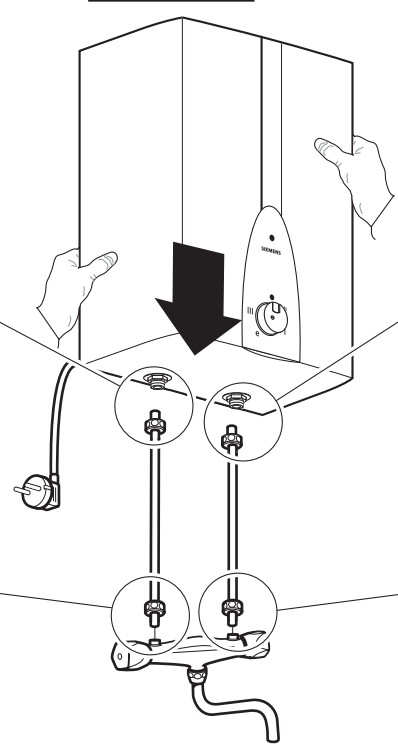
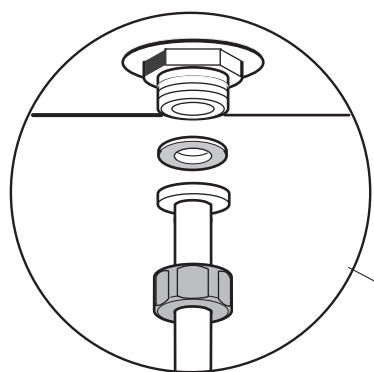
2.



3.

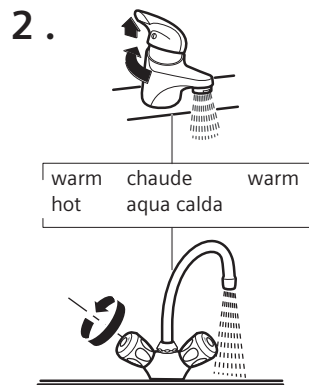
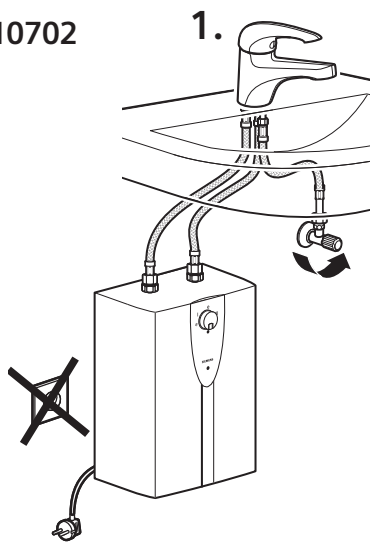


G

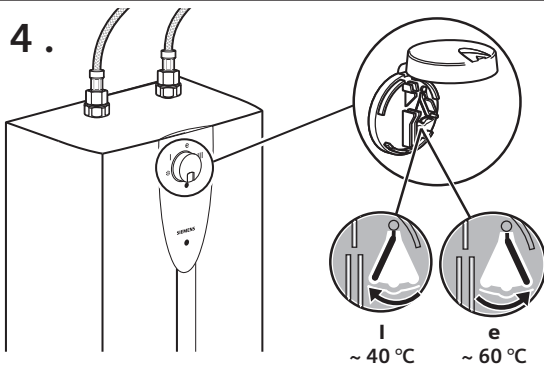
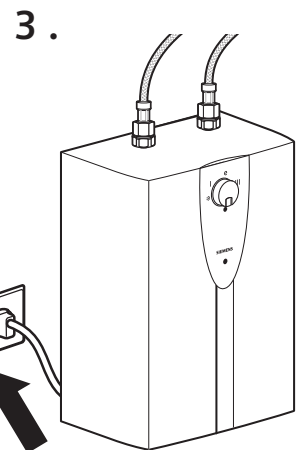


H

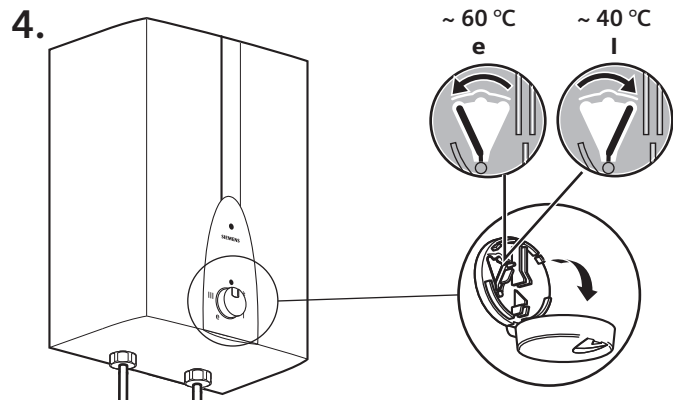
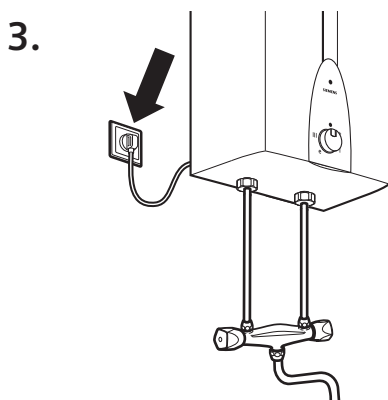
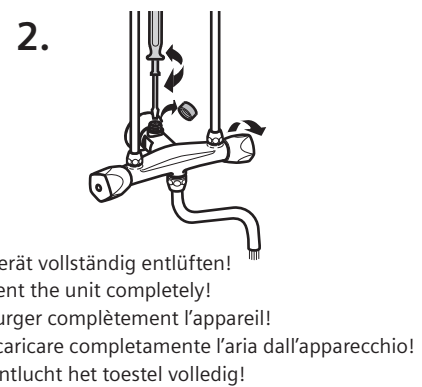
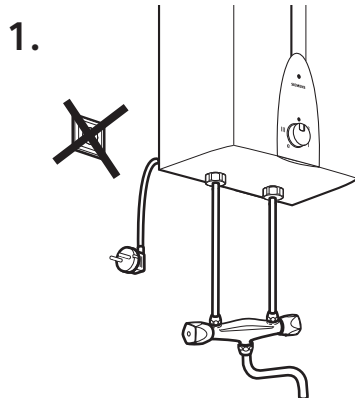
DO10702



Gerät vollständig entlüften!
Vent the unit completely!
Purger complètement l'appareil!
Scaricare completamente l'aria dall'apparecchio!
Ontlucht het toestel volledig!

**H**

DO10802




Données techniques

Type		DO10702	DO10802
Puissance nominale	[kW]	2,2	2,2
Sommaire nominale	[l]	10,0	10,0
Quantité d'eaux usées combinées 40°C (15°C/65°C)/(15°C/85°C)	[l]	19/28	19/28
Température réglable en continu jusqu'à	[°C]	85	85
Consommation d'énergie à l'état prêt au fonctionnement à 65°C/24 h	[kWh/d]	0,3	0,3
Raccordement électrique	[V]	220–240	220–240
Temps de chauffe à 60°C (température d'arrivée d'eau 12°C)	[min]	16	16
Protection par fusibles	[A]	10	10
Raccordement de l'eau	[mm (")]	17,2 (G3/8A)	21,3 (G1/2A)
Débit maximal	[l/min]	10	10
Longueur de câble	[m]	0,7	0,7
Dimensions (hauteur x largeur x profondeur)	[mm]	460 x 295 x 285	461 x 295 x 285
Poids, rempli	[kg]	13,7	13,7
Classe d'efficacité énergétique		A	A
Profil de soutirage		XXS	XXS
Consommation annuelle d'énergie	[kWh]	486	490
Consommation quotidienne de courant	[kWh]	2,360	2,410
Niveau de puissance acoustique	[dB]	15	15
Efficacité énergétique de la préparation d'eau chaude	[%]	36,5	35,9

Usage (pour le client)

- Lire attentivement cette notice avant d'utiliser l'appareil et respecter les prescriptions qu'elle contient !
- **Important** : ne jamais exposer l'appareil au gel !

 **Danger de choc électrique !**
En cas d'incident, immédiatement débrancher la fiche secteur !
En cas de fuite sur l'appareil, immédiatement fermer la conduite d'eau froide.

Obligatoirement lire et respecter les consignes de sécurité détaillées fournies au début de cette notice !

Utilisation de l'appareil

Le chauffe-eau compact chauffe l'eau potable et l'emmagasine jusqu'à env. 85 °C.

- La sortie d'eau chaude du petit chauffe-eau permet de compenser la pression et ne doit être raccordée qu'à une tuyauterie sans pression référencée BZ 13051 ou BZ 13061 (pour les modèles à installer au dessous du lavabo) ou AM 010100 (pour les modèles à installer au dessus du lavabo).

Réglage de la température de l'eau

- La température de sortie de l'eau du chauffe-eau peut être limitée mécaniquement à environ 40°C (position « l ») ou à environ 60°C (position « e »).

Le sélecteur rotatif de température connecte également le chauffage.

Position :

- Froid
- * Protection antigel
- I env. 40°C (léger enclenchement)
- e Position « Economies d'énergie », (léger enclenchement) env. 60°C
- III Eau chaude, env. 85°C

Le voyant lumineux est allumé pendant le procédé de chauffe. De l'eau de dilatation peut alors s'écouler hors de la robinetterie.

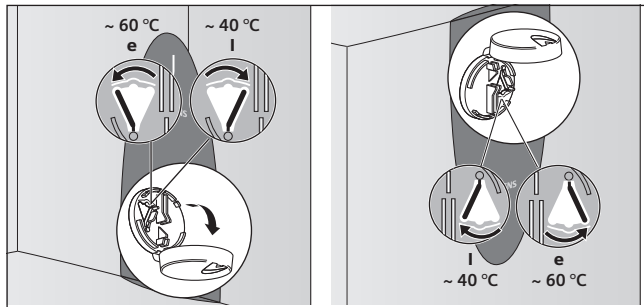
L'appareil est plus rapidement entartré si les températures sont élevées.

Conseil : pour une utilisation économique de l'appareil et une réduction du procédé d'entartrage, tourner le sélecteur rotatif de température en position « e ».

Limitation de la température de l'eau

Limiter la température de sortie pour éviter de se brûler avec l'eau chaude :

- Tourner le sélecteur rotatif en position « ● ».
- Soulever le couvercle du sélecteur rotatif.
- Choisir entre « l » = env. 40 °C ou « e » = env. 60 °C.
- Rabattre le couvercle.



DO..8..

DO..7..

Mise hors marche

- Tourner le sélecteur rotatif en position « ● ». Le chauffage est désactivé.

Nettoyage

Ne pas utiliser de détergents agressifs ou solvants.

Ne pas utiliser de nettoyeur à vapeur.

- Essuyer l'extérieur de l'appareil en utilisant un détergent doux.

Détartrage

- Détartrer le tube de sortie avec des détartrés d'usage courant ou du vinaigre.
- Si des détartrés sont utilisés, tenir compte des avertissements fournis par le fabricant.

Si l'eau ne sort du chauffe-eau que lentement alors que le robinet a été complètement ouvert, il faut faire détartrer le chauffe-eau et l'armature par un spécialiste. Sinon, la pression pourrait monter au-delà de la limite admissible.

Anomalie

Lorsque l'eau ne chauffe plus, mettre le sélecteur rotatif de température sur « e », débrancher la fiche du secteur, ouvrir le robinet d'eau chaude et laisser couler environ 4 litres d'eau. Ensuite, rebrancher la fiche secteur.

Les travaux de réparation et de maintenance sur l'appareil ouvert doivent uniquement être effectués par un personnel qualifié.



Débrancher la fiche de réseau avant l'ouverture de l'appareil.

Service après-vente

Afin d'éviter tous frais inutiles pour une intervention du service après-vente, toujours vérifier si les incidents sont dus à une erreur de commande ou bien si le fusible domestique a déclenché.

Si vous contactez le service après-vente, veuillez indiquer le **no E** et le **no FD** de votre appareil. Les numéros sont indiqués entre les deux tubulures de raccordement d'eau du chauffe-eau compact.

Élimination



Cet appareil est marqué selon la directive européenne 2012/19/UE relative aux appareils électriques et électroniques usagés (waste electrical and electronic equipment – WEEE).

La directive définit le cadre pour une reprise et une récupération des appareils usagés applicables dans les pays de la CE.

S'informer auprès du revendeur sur la procédure actuelle de recyclage.

Conditions de garantie


Les conditions de garantie établies par la représentation responsable dans le pays d'achat respectif de l'appareil sont en vigueur pour cet appareil. Les conditions de garantie sont à tout moment disponibles auprès du commerçant spécialisé où l'appareil a été acheté ou directement chez le représentant du pays respectif. Les conditions de garantie sont en outre également disponibles à l'adresse Internet citée. La présentation de la pièce justificative d'achat est en tout cas nécessaire pour avoir recours à des prestations de garantie.

Sous réserve de modifications.

Indicazioni di sicurezza

Questo apparecchio è destinato solo all'uso domestico o paragonabile a quello domestico, non a quello commerciale. Un uso paragonabile a quello domestico è ad es. l'utilizzo in cucine adibite ai dipendenti in negozi, uffici, aziende agricole e altre attività commerciali nonché l'impiego da parte di ospiti di pensioni, piccoli hotel e strutture di accoglienza similari.

- Montare e utilizzare l'apparecchio come descritto nelle figure e nel testo di queste istruzioni. Non ci assumiamo alcuna responsabilità per eventuali danni causati dall'inosservanza delle presenti istruzioni.
- Questo apparecchio è previsto per l'impiego fino a un'altitudine di 2000 m sopra il livello del mare.
- Installare e immagazzinare l'apparecchio soltanto in locali che non siano soggetti al gelo (acqua residua).

 **Rischio di scosse elettriche!**
In caso di anomalie staccare subito la spina dalla presa di rete!
In caso di perdite dall'apparecchio, chiudere immediatamente la tubazione di alimentazione dell'acqua fredda.

- **Per il montaggio e la messa in funzione dell'apparecchio incaricare personale qualificato.**
- **Per evitare situazioni di pericolo, fare eseguire gli interventi di riparazione e manutenzione solo da personale qualificato.**
- Prima del montaggio chiudere la tubazione di alimentazione dell'acqua. Non inserire la spina nella presa di rete.
- **Attenzione!**
Riempire completamente il bollitore con acqua prima di inserire la spina nella presa di rete, altrimenti scatta il dispositivo automatico di limitazione della temperatura.
- Rispettare le vigenti norme legali e le condizioni di collegamento previste dall'ente erogatore della corrente elettrica e dell'acqua.
- L'apparecchio può essere collegato esclusivamente ad una presa con contatto di terra installata secondo le rispettive norme. Non utilizzare cavi di prolunga.
- **Estrarre la spina dalla presa di rete prima di aprire l'apparecchio.**

- Per evitare situazioni di pericolo causate dal ripristino involontario del termostato di protezione in caso di guasto, non è consentito alimentare l'apparecchio tramite un dispositivo di comando esterno, come ad esempio un timer.
- La tubazione di collegamento non deve essere a contatto con parti surriscaldate. L'isolamento del tubo potrebbe rimanerne danneggiato.
- Se il cavo di allacciamento alla rete di questo apparecchio viene danneggiato, per evitare possibili rischi deve essere sostituito esclusivamente da un tecnico del Centro di Assistenza da noi autorizzato. La spina di rete deve essere estratta prima di procedere alla sostituzione.
- **Utilizzare il piccolo bollitore solo aperto (senza pressione) e collegato ad un punto di erogazione dell'acqua. L'uscita dell'acqua calda funge da compensazione della pressione e può essere collegata esclusivamente alla rubinetteria fornita a corredo (codice di ordinazione BZ 13051 o BZ 13061 per i modelli per montaggio sotto il lavandino, oppure AM 010100 per i modelli per montaggio sopra il lavandino).**
- L'uscita di erogazione della rubinetteria deve restare sempre libera. Non utilizzare apparecchiature per la preparazione di bibite gassate.
- Il presente apparecchio può essere utilizzato dai **bambini** di età superiore a 8 anni e da persone con capacità fisiche, mentali e sensoriali ridotte o sprovviste delle conoscenze adeguate, solo se assistiti, se sono state fornite loro le informazioni necessarie per un utilizzo sicuro e se hanno compreso appieno i pericoli derivanti da un impiego errato. I **bambini** non devono giocare con l'apparecchio. I **bambini** non devono né pulire né **utilizzare** l'apparecchio senza un'adeguata assistenza da parte di un adulto.
- Tenere lontani i bambini.
- Sorvegliare i bambini per evitare che giochino con l'apparecchio.
- La tubazione dell'acqua calda può raggiungere temperature molto alte. Informare i bambini al riguardo.
- Non utilizzare abrasivi o detersivi corrosivi.
- Non utilizzare apparecchi di pulizia a vapore.

Congratulazioni per l'acquisto di questo apparecchio del nostro marchio Siemens. Avete acquistato un prodotto di alta qualità di cui sarete molto soddisfatti.

Leggere attentamente queste istruzioni per il montaggio e per l'uso prima della messa in servizio, quindi conservarle con cura!

Montaggio (per il tecnico)

Disimballaggio

- Controllare che l'apparecchio nuovo non presenti danni dovuti al trasporto!
- Smaltire il materiale d'imballaggio e, quando necessario, l'apparecchio usato nel rispetto delle norme ambientali.

Montare il piccolo bollitore ad accumulo come mostrato nelle figure. Rispettare le avvertenze riportate nel testo.

Le figure si trovano nelle pagine centrali delle istruzioni per l'uso.

A Volume della consegna/ingombri

Modello per montaggio sotto il lavandino DO10702

B Allacciamento dell'acqua

- **Attenzione!**
Il rubinetto esistente non deve essere calcificato. Una portata ridotta può distruggere il piccolo bollitore.

C Montaggio a parete

- In caso di montaggio senza ganci a parete, tenere presente la differenza delle misure!

D Allacciamento dei tubi flessibili

- Inserire la guarnizione.
- Applicare il dado a risvolto sulla filettatura e avvitarlo a mano.
- Stringere a fondo i collegamenti a vite, **tenendo fermo il manicotto filettato sul bollitore con una chiave. Non ingrassare la filettatura!**
- Dopo alcune procedure di riscaldamento, stringere di nuovo i collegamenti a vite.

I manicotti filettati di ricambio possono essere richiesti al Servizio Assistenza Clienti.

Modello per montaggio sopra il lavandino DO10802

E Montaggio a parete

- In caso di montaggio senza ganci a parete, tenere presente la differenza delle misure!

F Collegamento della rubinetteria di miscelazione

G Allacciamento dell'acqua

- **Attenzione!**
Il rubinetto esistente non deve essere calcificato. Una portata ridotta può distruggere il piccolo bollitore.
- Applicare i tubi di collegamento nella rubinetteria di miscelazione.
- Agganciare il bollitore ad accumulo.
- Avvitare i tubi di collegamento con il bollitore e la rubinetteria di miscelazione.
- Utilizzando una chiave, **tenere fermo il manicotto filettato che si trova al bollitore ad accumulo. Non applicare lubrificante sulla filettatura!**

H Messa in esercizio

Allacciamento elettrico

- **Importante:** non inserire ancora la spina nella presa di rete!

Solo DO10702:

- Aprire la valvola angolare.
- Riempire completamente l'apparecchio con acqua.
- Regolare la portata alla valvola di regolazione ad angolo: Apparecchio da 10 litri: 10 l/min = 1 l in 6 secondi

Solo DO10802:

- Regolare la portata alla vite strozzatrice della rubinetteria di miscelazione.: Apparecchio da 10 litri: 10 l/min = 1 l in 6 secondi
- A questo punto è possibile inserire la spina nella presa di rete.

Controllo della procedura di riscaldamento

- Ruotare il selettore rotante su «III» (ca. 85 °C).
- Controllare il processo di riscaldamento fino a quando la spia di controllo si sarà spenta.
Tempo di riscaldamento:
Apparecchio da 10 litri: 25–35 minuti
- Controllare la temperatura.
- **Attenzione:** se la limitazione di sicurezza della temperatura ha spento il bollitore, estrarre la spina dalla presa di rete, aprire il rubinetto dell'acqua calda e fare scorrere ca. 4 litri di acqua, quindi reinserire la spina nella presa di rete. Ora l'apparecchio è di nuovo pronto per l'uso.

Limitazione della temperatura dell'acqua

La temperatura dell'acqua sanitaria del piccolo bollitore ad accumulo può essere meccanicamente limitata al livello «I» (ca. 40 °C) oppure al livello «e» (ca. 60 °C).

Per indicazioni relative alla limitazione della temperatura, vedasi il manuale delle Istruzioni per l'uso.

Risparmio di energia


- Portare il selettore rotante nella posizione «e».
- Consegnare all'utente il manuale di istruzioni per l'uso e il montaggio e spiegarli il funzionamento dell'apparecchio.

Dati tecnici

Modello		DO10702	DO10802
Potenza nominale	[kW]	2,2	2,2
Contenuto nominale	[l]	10,0	10,0
Quantità di acqua miscelata a 40°C (15°C/65°C)/(15°C/85°C)	[l]	19/28	19/28
Regolazione continua della temperatura fino a	[°C]	85	85
Consumo in stand-by a 65°C/24 h	[kWh/d]	0,3	0,3
Allacciamento elettrico	[V]	220 – 240	220 – 240
Tempo di riscaldamento a 60°C (temperatura acqua di alimentazione 12°C)	[min]	16	16
Protezione	[A]	10	10
Attacco dell'acqua	[mm (")]	17,2 (G 3/8 A)	21,3 (G 1/2 A)
Portata massima	[l/min]	10	10
Lunghezza del cavo	[m]	0,7	0,7
Dimensioni (altezza x larghezza x profondità)	[mm]	460 x 295 x 285	461 x 295 x 285
Peso con carico di acqua	[kg]	13,7	13,7
Classe di efficienza energetica		A	A
Profilo di carico		XXS	XXS
Consumo energetico annuo	[kWh]	486	490
Consumo di corrente giornaliero	[kWh]	2,360	2,410
Livello di potenza sonora	[dB]	15	15
Efficienza energetica per la produzione di acqua calda	[%]	36,5	35,9

Utilizzo (per il cliente)

- Prima di utilizzare l'apparecchio, leggere attentamente queste istruzioni per l'uso!
- **Importante:** non esporre mai l'apparecchio al gelo!

 **Rischio di scosse elettriche!**
In caso di anomalie staccare subito la spina dalla presa di rete!
In caso di perdite dall'apparecchio, chiudere immediatamente la tubazione di alimentazione dell'acqua fredda.

Leggere attentamente e osservare le istruzioni di sicurezza dettagliate all'inizio di questo manuale d'istruzioni!

Azionamento

Il piccolo bollitore scalda ed accumula acqua potabile fino a ca. 85 °C.

- L'uscita di erogazione dell'acqua calda del piccolo bollitore ad accumulo funge anche da compensazione della pressione e può essere collegata esclusivamente alla rubinetteria a pressione atmosferica BZ 13051 o BZ 13061 (modello per montaggio sotto il lavandino) oppure AM 010100 (modello per montaggio sopra il lavandino).

Impostazione della temperatura dell'acqua

- La temperatura dell'acqua sanitaria può essere limitata a ca. 40°C (posizione «I») oppure ca. 60°C (posizione «e»).

Azionando il selettore rotante viene acceso anche il riscaldamento.

Posizione:

- acqua fredda
- * protezione antigelo
- I ca. 40°C (leggera tacca d'arresto)
- e posizione per risparmio energetico ca. 60°C (leggera tacca d'arresto)
- III acqua bollente ca. 85°C

Durante la fase del riscaldamento, la spia di controllo si illumina e dall'uscita di erogazione del rubinetto gocciola acqua di espansione.

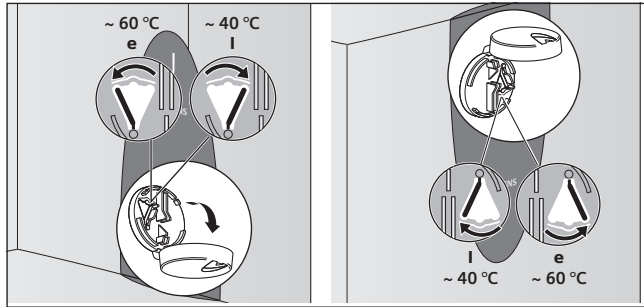
Temperature alte comportano una maggiore formazione di calcare nell'apparecchio.

Consiglio: per un impiego economico dell'apparecchio e per ridurre la formazione di calcare, posizionare il selettore rotante su «e».

Limitazione della temperatura dell'acqua

Per evitare di scottarsi con l'acqua bollente è consigliabile limitare la temperatura dell'acqua calda sanitaria:

- Regolare il selettore rotante su «●».
- Aprire la copertura del selettore rotante.
- Selezionare «I» = ca. 40 °C oppure «e» = ca. 60 °C.
- Chiudere la copertura del selettore.



DO..8..

DO..7..

Spegnimento

- Portare il selettore rotante su «●». Il riscaldamento è disattivato.

Pulizia

Non utilizzare abrasivi o detersivi corrosivi.

Non utilizzare apparecchi di pulizia a vapore.

- Pulire la superficie esterna dell'apparecchio con un detergente delicato.

Rimozione dei depositi di calcare

- Pulire il tubo di erogazione del rubinetto con normali agenti decalcificanti o con aceto.
- Per l'uso degli agenti decalcificanti, attenersi alle rispettive avvertenze del produttore.

Se l'acqua dovesse scorrere a pressione visibilmente ridotta anche quando il rubinetto è completamente aperto, sarà indispensabile far eliminare i depositi di calcificazione dal bollitore e dal rubinetto incaricando personale qualificato. In caso contrario, è possibile che si sviluppino pericolosi livelli di pressione.

Anomalie

Se l'acqua non viene più riscaldata occorre posizionare il selettore rotante su «e», estrarre la spina dalla presa di rete, aprire il rubinetto dell'acqua calda e fare scorrere ca. 4 litri di acqua. Quindi reinserire la spina nella presa di rete.

Gli interventi di manutenzione e riparazione ad apparecchio aperto devono essere eseguiti solo da personale qualificato.



Estrarre la spina dalla presa di rete prima di aprire l'apparecchio.

Assistenza Clienti

Al fine di evitare spese inutili dovute ad interventi dell'Assistenza Clienti, in caso di anomalie accertarsi prima che non ci sia stato un errore operativo o che non sia scattata la valvola di sicurezza dell'impianto domestico.

Quando si contatta il servizio di assistenza clienti indicare sempre il **codice (E)** e il **numero di fabbricazione (FD)** del proprio apparecchio. Questi numeri sono riportati vicino ai due manicotti per l'allacciamento dell'acqua del bollitore.

Smaltimento



Questo apparecchio dispone di contrassegno ai sensi della direttiva europea 2012/19/UE in materia di apparecchi elettrici ed elettronici (waste electrical and electronic equipment – WEEE). Questa direttiva definisce le norme per la raccolta e il riciclaggio degli apparecchi dismessi valide su tutto il territorio dell'Unione Europea.

Per maggiori informazioni sullo smaltimento, contattare il rivenditore specializzato..

Condizioni di garanzia


Per questo apparecchio valgono le condizioni di garanzia offerte dal nostro rappresentante estero nella nazione in cui l'apparecchio stesso viene acquistato. E' possibile richiedere in qualunque momento le condizioni di garanzia al rivenditore presso il quale è stato acquistato l'apparecchio, oppure direttamente al nostro rappresentante estero locale. Le condizioni di garanzia sono disponibili anche in Internet all'indirizzo Web specificato. Per il riconoscimento della garanzia è necessario in ogni caso presentare il documento comprovante l'acquisto.

Con riserva di modifiche.

Veiligheidsvoorschriften

Dit apparaat is bedoeld voor huishoudelijke of daaraan verwante, niet-commerciële toepassingen. Aan het huishouden verwant gebruik is bijvoorbeeld de toepassing in personeelskeukens van winkels, kantoren, landbouwbedrijven en andere bedrijven, evenals het gebruik door gasten van pensions, hotels en andere woonvoorzieningen.

- Het apparaat installeren en gebruiken zoals beschreven in de tekst en de afbeeldingen. Wij zijn niet aansprakelijk voor schade die door het niet in acht nemen van deze gebruikshandleiding ontstaat.
- Dit apparaat is bedoeld voor gebruik tot een hoogte van 2000 m boven de zeespiegel.
- Het apparaat in een vorstvrije ruimte installeren en opslaan (restwater).

 **Kans op elektrische schok!**
Trek in geval van een storing onmiddellijk de stekker eruit!
Bij een lekkage aan het apparaat onmiddellijk de koudwatertoevoer afsluiten.

- Het apparaat mag alleen door een vakman worden aangesloten en in werking gesteld.
- Om gevaren te voorkomen, mogen reparaties en onderhoud alleen worden uitgevoerd door een vakman.
- Sluit voorafgaande aan de montage de watertoevoer af. Steek de stekker niet in het stopcontact.
- **Let op!**
Vul het apparaat eerst met water, steek dan pas de stekker in het stopcontact, anders reageert de inschakelbare veiligheidstemperatuurbegrenzer.
- Houd u aan de wettelijke bepalingen en de eisen van uw elektriciteitsbedrijf en het waterleidingbedrijf.
- Sluit het apparaat alleen aan op een correct geïnstalleerd, geaard stopcontact. Gebruik geen verlengsnoer.
- **Trek voordat u het apparaat opent de stekker uit het stopcontact.**

- Het apparaat mag niet via een externe schakelvoorziening, zoals bijvoorbeeld een schakelklok, op het elektriciteitsnet zijn aangesloten, om de kans op het onbedoelde resetten van de veiligheidstemperatuurbegrenzer in geval van een storing te vermijden.
- De toevoerkabel mag niet in aanraking komen met hete onderdelen. De isolatie kan beschadigd raken.
- Raak het netsnoer van dit apparaat beschadigd, dan moet deze door onze geconcessioneerde klantendienst worden vervangen om gevaar te voorkomen. Voorafgaande aan de vervanging moet de stekker uit het stopcontact zijn gehaald.
- **Gebruik de kleine boiler alleen open (drukloos) en voor slechts één aftap-punt. De warmwaterafvoer dient om de druk gelijk te maken en mag alleen op een daarvoor geschikte kraan worden aangesloten (bestelnr. BZ 13051 of BZ 13061 voor laaggeplaatste apparaten of AM 010100 voor hooggeplaatste apparaten).**
- De uitlaat van de kraan moet altijd vrij zijn. Gebruik geen perlators (beluchters) of sproeiers.
- Dit apparaat mag door **kinderen** van 8 en ouder en personen met beperkte fysieke, zintuiglijke of verstandelijke vermogens of gebrek aan ervaring en kennis worden gebruikt, mits ze onder toezicht staan of zijn geïnstrueerd in het veilig gebruik van het apparaat en de daaruit voortvloeiende risico's begrijpen. **Kinderen** mogen niet met het apparaat spelen. Reiniging en **gebruikersonderhoud** mogen niet zonder toezicht door **kinderen** worden uitgevoerd.
- Houd kinderen bij het apparaat weg.
- Houd toezicht op kinderen om te voorkomen dat ze met het apparaat spelen.
- De warmwaterleiding kan heet worden. Attendeer kinderen daarop.
- Gebruik geen schuurmiddelen of bijtende schoonmaakmiddelen.
- Gebruik geen stoomreiniger.

Van harte gefeliciteerd met de aankoop van dit apparaat van ons bedrijf Siemens. U hebt een product van hoge kwaliteit aangeschaft, waaraan u veel plezier zult beleven.

Lees de installatie- en gebruikshandleiding goed door, handel ernaar en bewaar hem goed!

Montage (voor de vakman)

Uitpakken

- Controleer het nieuwe apparaat op eventuele transportschade!
- Gooi de verpakking en eventueel het oude apparaat conform de milieuvoorschriften weg.

Monteer het kleine warmwatertoestel zoals in het afbeeldingengedeelte staat beschreven. Volg de instructies in de tekst op.

De pagina's met afbeeldingen vindt u in het midden van de handleiding.

A Inhoud/afmetingen

Laaggeplaatst apparaat DO10702

B Wateraansluiting

- **N.B.!**
De aanwezige kraan mag niet verkalkt zijn! Een verminderde doorstroming vernielt het warmwatertoestel.

C Muurmontage

- Neem bij montage zonder muurhaak de verschillende maten in acht.

D Aansluitslangen vastschroeven

- Breng de pakking aan.
- Zet de wartelmoer recht op schroefdraad en draai deze met de hand vast.
- Draai de schroefverbindingen vast.
Houd de schroefaansluitingen op de boiler met een schroefsleutel tegen. Vet de schroefdraden niet in!
- Draai de schroefverbindingen na een paar verwarmingscycli opnieuw vast.

Reserve draadpijpen zijn bij de afdeling klantenservice verkrijgbaar.

Hooggeplaatst apparaat DO10802

E Muurmontage

- Neem bij montage zonder muurhaak de verschillende maten in acht.

F Mengkraan aansluiten

G Wateraansluiting

- **N.B.!**
De aanwezige kraan mag niet verkalkt zijn! Een verminderde doorstroming vernielt het warmwatertoestel.
- Zet de verbindingbuizen in de mengkraan.
- Hang het warmwatertoestel op.
- Schroef de verbindingbuizen vast aan het warmwatertoestel en de mengkraan.
Houd de schroefaansluitingen op de boiler met een schroefsleutel tegen. Vet de schroefdraden niet in!

H Eerste ingebruikname

Elektrische aansluiting

- **Belangrijk:** steek de stekker nog niet in het stopcontact!

Alleen DO10702:

- Open de hoekventiel.
- Vul het toestel volledig met water.
- Stel de doorstroming in met de hoekventiel:
Toestel van 10 liter: 10 l/min = 1 l in 6 seconden

Alleen DO10802:

- Stel de doorstroming in met de reduceerschroef van de mengkraan:
Toestel van 10 liter: 10 l/min = 1 l in 6 seconden
- Steek de stekker er weer in.

Controleer het verwarmingsproces

- Draai de draaiknop op „III” (ca. 85 °C).
- Let op het toestel tijdens het opwarmen tot het controlelampje uitgaat.
Opwarmtijd:
Toestel van 10 liter: 25–35 minuten
- Controleer de temperatuur.
- **Let op:** heeft de veiligheidstemperatuur de kleine boiler uitgeschakeld, trek dan de stekker uit het stopcontact, open de warmwaterkraan en laat ongeveer 4 liter water doorstromen, steek vervolgens de stekker weer in het stopcontact.
Het apparaat is nu weer klaar voor gebruik.

Watertemperatuur begrenzen

De uitlaattemperatuur van de kleine boiler kan mechanisch worden begrensd tot stand „I” (ca. 40 °C) of stand „e” (ca. 60 °C).

Aanwijzingen voor het begrenzen van de temperatuur vindt u in de gebruiksaanwijzing.

Energie besparen

- Om energie te besparen, zet u de draaiknop op „e”.
- Overhandig de gebruiker de montage- en gebruikshandleiding en geef uitleg bij het apparaat.

Technische gegevens

Type		DO10702	DO10802
Nominaal vermogen	[kW]	2,2	2,2
Nominaal inhoud	[l]	10,0	10,0
Hoeveelheid gemengd water 40°C (15°C/65°C)/(15°C/85°C)	[l]	19/28	19/28
Temperatuur traploos instelbaar tot	[°C]	85	85
Stand-by-stroomverbruik bij 65°C/24 h	[kWh/d]	0,3	0,3
Elektrische aansluiting	[V]	220 – 240	220 – 240
Opwarmtijd tot 60°C (inlaattemperatuur 12°C)	[min]	16	16
Zekering	[A]	10	10
Wateraansluiting [SDSq (")] [SDSq (")]	[mm (")]	17,2 (G 3/8 A)	21,3 (G 1/2 A)
Maximale doorstroming	[l/min]	10	10
Kabellengte	[m]	0,7	0,7
Afmetingen (hoogte x breedte x diepte)	[mm]	460 x 295 x 285	461 x 295 x 285
Gewicht gevuld	[kg]	13,7	13,7
Energie-efficiëntieklasse		A	A
Capaciteitsprofiel		XXS	XXS
Jaarlijks energieverbruik	[kWh]	486	490
Dagelijks stroomverbruik	[kWh]	2,360	2,410
Geluidsniveau	[dB]	15	15
Warmwaterbereiding-energie-efficiëntie	[%]	36,5	35,9

Gebruik (voor de klant)

- Lees voordat u het apparaat gaat gebruiken, deze instructies zorgvuldig door en neem ze in acht!
- Belangrijk: stel het apparaat nooit aan vorst bloot!



Kans op elektrische schok!
Trek in geval van een storing onmiddellijk de stekker eruit!
Sluit bij een lek aan het apparaat onmiddellijk de koudwatertoevoer af.

Lees a.u.b. de uitvoerige veiligheidsinstructies aan het begin van deze handleiding en volg ze op!

Het apparaat gebruiken

De kleine boiler verwarmt en slaat drinkwater op tot ca. 85 °C.

- De warmwaterafvoer van het warmwatertoestel dient om de druk gelijk te maken en mag alleen worden aangesloten op een drukloze kraan BZ 13051 of BZ 13061 (onderbouw) of AM 010100 (bovenbouw).

Watertemperatuur instellen

- De afvoertemperatuur kan worden begrensd tot ca. 40 °C (stand „I”) of ca. 60 °C (stand „e”).

De draaiknop schakelt tevens de verwarming in.

Stand:

- Koud
- * Vorstbescherming
- I Ca. 40°C (lichte ruststand)
- e Energiespaarstand ca. 60°C (lichte ruststand)
- III Heet water ca. 85°C

Tijdens het verhitten brandt het controlelampje en druppelt expansiewater uit de afvoer.

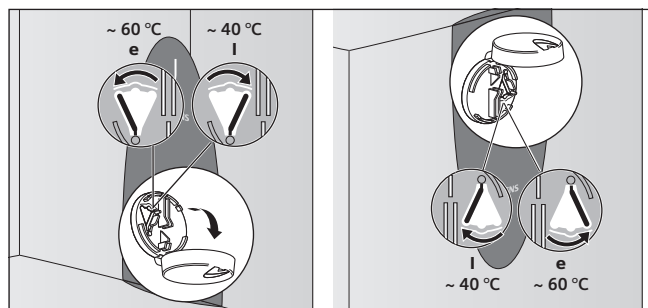
Bij hoge temperaturen verkalkt het apparaat sneller.

Tip: Als u het apparaat economisch wilt gebruiken en verkalming tegengaan, zet u de draaiknop op „e”.

Watertemperatuur begrenzen

Begrens de uitlooptemperatuur om brandwonden door heet water te voorkomen:

- Zet de draaiknop op „●”.
- Klap het klepje van de draaiknop open.
- Kies tussen „l” = ca. 40 °C oder „e” = ca. 60 °C.
- Sluit het klepje weer.



DO..8..

DO..7..

Uitschakelen

- Zet de draaiknop op „●”. De verwarming is uitgeschakeld.

Reiniging

Gebruik geen schuurmiddelen of bijtende schoonmaakmiddelen.

Gebruik geen stoomreiniger.

- Neem de buitenkant van het apparaat af met een mild schoonmaakmiddel.

Ontkalken


- Ontkalk de uitloopbuis met in de handel verkrijgbare ontkalkers of azijn.
- Neem bij ontkalkers de waarschuwingen van de fabrikant in acht.

Wanneer de kraan volledig geopend is en het water duidelijk langzamer uit de kraan loopt, moeten het warmwatertoestel en de kraan door een vakman worden ontkalkt. Anders kan een onaanvaardbaar hoge druk ontstaan.

Storing

Wordt het water niet meer verwarmd, dan de draaiknop op „e” zetten, netstekker uitpluggen, warmwaterkraan openen en ca. 4 liter water laten doorstromen. Vervolgens de netstekker weer inpluggen.

Service- en reparatiewerkzaamheden aan het geopende toestel mogen alleen door een vakman worden uitgevoerd.

 Alvorens het toestel te openen altijd eerst de netstekker uitpluggen.

Klantenservice

Om onnodige kosten voor gebruikmaking van de klantenservice te vermijden, moet u bij storingen eerst controleren of het geen bedieningsfout is en of dat de zekering in de zekeringkast is omgeklapt.

Wanneer u de hulp van de klantenservice inroept, dient u het **E-nr.** en **FD-nr.** van uw apparaat op te geven. Deze nummers vindt u in de buurt van de twee wateraansluitingen van de boiler.

Afvoer van afval



Dit apparaat is gekenmerkt in overeenstemming met de Europese richtlijn 2012/19/EU betreffende afgedankte elektrische en elektronische apparatuur (waste electrical and electronic equipment – WEEE). De richtlijn geeft het kader aan voor de in de EU geldige terugname en verwerking van oude apparaten.

Raadpleeg uw gespecialiseerde handelaar voor de geldende voorschriften inzake afvalverwijdering.

Garantievoorwaarden

Op dit apparaat zijn de door onze landelijke dealer afgegeven garantievoorwaarden van toepassing van het land waar het apparaat is aangeschaft. U kunt de garantievoorwaarden op elk moment opvragen via de specialzaak waar u het apparaat hebt aangeschaft, of rechtstreeks bij onze landelijke dealer. Bovendien zijn de garantievoorwaarden ook te vinden op het internet op het aangegeven webadres. Om aanspraak te kunnen maken op de garantie, dient in elk geval het bewijs van aankoop te worden overlegd.

Wijzigingen voorbehouden.

Kundendienst – Customer Service

AT Österreich, Austria

BSH Hausgeräte Gesellschaft mbH
Werkskundendienst für Hausgeräte
Quellenstrasse 2
1100 Wien
Tel.: 0810 550 522*
Fax: 01 605 75 51 212
mailto:vie-stoerungsannahme@bshg.com
Hotline für Espresso-Geräte:
Tel.: 0810 700 400*
www.siemens-home.at
*innerhalb Österreichs zum Regionaltarif

BA Bosna i Hercegovina, Bosnia-Herzegovina

"HIGH" d.o.o.
Gradačanka 29b
71000 Sarajevo
Info-Line: 061 10 09 05
Fax: 033 21 35 13
mailto:delicnanda@hotmail.com

BE Belgique, België, Belgium

BSH Home Appliances S.A.
Avenue du Laerbeek 74
Laarbeeklaan 74
1090 Bruxelles – Brussel
Tel.: 070 222 142
Fax: 024 757 292
mailto:bru-repairs@bshg.com
www.siemens-home.be

BG Bulgaria

BSH Domakinski Uredi Bulgaria EOOD
115K Tsarigradsko Chausse Blvd.
European Trade Center Building, 5th floor
1784 Sofia
Tel.: 02 892 90 47
Fax: 02 878 79 72
mailto:informacia.servis-bg@bshg.com
www.siemens-home.bg

CH Schweiz, Suisse, Svizzera, Switzerland

BSH Hausgeräte AG
Werkskundendienst für Hausgeräte
Fahrweidstrasse 80
8954 Geroldswil
mailto:ch-info.hausgeraete@bshg.com
Service Tel.: 0848 840 040
Service Fax: 0848 840 041
mailto:ch-reparatur@bshg.com
Ersatzteile Tel.: 0848 880 080
Ersatzteile Fax: 0848 880 081
mailto:ch-ersatzteil@bshg.com
www.siemens-home.com

DE Deutschland, Germany

BSH Hausgeräte Service GmbH
Werkskundendienst für Hausgeräte
Online Reparaturannahme, Ersatzteile
und Zubehör und viele weitere Infos
unter: www.siemens-home.de
Reparaturservice, Ersatzteile und
Zubehör, Produkt-Informationen:
Tel.: 089 21 751 751
mailto:service@siemens-hausgeraete.de
Wir sind an 365 Tagen rund um die Uhr
erreichbar.

EG Egypt, مصر

Contistahl (Built-in Appliances)
32 Ahmed Orbi St.
Mohandesseen
(P.O. Box 225 Dokki)
Cairo
Tel.: 3345 1762
mailto:siemensappliances@yahoo.com

GR Greece, Ελλάς

BSH Ikiakes Siskeves A.B.E.
Central Branch Service
17 km E.O. Athinon-Lamias &
Potamou 20
14564 Kifisia
Πανελλήνιο τηλέφωνο: 181 82
(αστική χρέωση)
www.siemens-home.gr

HK Hong Kong, 香港

BSH Home Appliances Limited
Unit 1 & 2, 3rd Floor
North Block, Skyway House
3 Sham Mong Road
Tai Kok Tsui, Kowloon
Hong Kong
Tel.: 2565 6151
Fax: 2565 6681
mailto:siemens.hk.service@bshg.com
www.siemens-home.com.hk

HR Hrvatska, Croatia

BSH kućni uređaji d.o.o.
Kneza Branimira 22
10000 Zagreb
Tel.: 01 640 36 09
Fax: 01 640 36 03
mailto:informacije.servis-hr@bshg.com
www.siemens-home.com/hr

LU Luxembourg

BSH électroménagers S.A.
13-15, ZI Breedeweues
1259 Senningerberg
Tel.: 26349 300
Fax: 26349 315
mailto:lux-service.electromanager@
bshg.com
www.siemens-home.com/lu

ME Crna Gora, Montenegro

Elektronika komerc
Ul. Slobode 17
84000 Bijelo Polje
Tel./Fax: 050 432 575
Mobil: 069 324 812
mailto:ekobosch.servis@t-com.me

MK Macedonia, Македонија

GORENEC
Jane Sandanski 69 lok. 3
1000 Skopje
Tel.: 022 454 600
Mobil: 070 697 463
mailto:gorenece@yahoo.com

PH Philippines

Häfele Philippines, Incorporated
Levi Mariano Avenue, Brgy. Ususan,
Taguig City 1632
Metro Manila
Tel.: 0842 3353
Fax: 0571 3662
mailto:siemens-home@hafele.com.ph

PL Polska, Poland

BSH Sprzet Gospodarstwa
Domowego Sp. z o.o.
Al. Jerozolimskie 183
02-222 Warszawa
Tel.: 801 191 534
Fax: 022 57 27 709
mailto:Serwis.Fabryczny@bshg.com
www.siemens-home.pl

SI Slovenija, Slovenia

BSH Hišni aparati d.o.o.
Litostrojska 48
1000 Ljubljana
Tel.: 01 583 07 00
Fax: 01 583 08 89
mailto:informacije.servis@bshg.com
www.siemens-home.si

TH Ratcha Anachak Thai, ราชอาณาจักรไทย

BSH Home Appliances Limited
2034/11-15 Ital Thai Building,
1st Floor, New Petchburi Road
Bangkapi, Huaykwang,
Bangkok, 10310
Tel.: 02 769 7970
Fax: 02 769 7971
Service Call Center
Tel.: 02 351 8995
Spareparts
Tel.: 02 769 7975
www.siemens-home.com/th

TR Türkiye, Turkey

BSH Ev Aletleri Sanayi
ve Ticaret A. S.
Fatih Sultan Mehmet Mahallesi
Balkan Caddesi No: 51
34771 Ümraniye, Istanbul
Tel.: 0 216 444 6688*
Fax: 0 216 528 9188
mailto:careline.turkey@bshg.com
www.siemens-home.com/tr
*Çağrı merkezini sabit hatlardan aramanın
bedeli şehir içi ücretlendirme, Cep
telefonlarından ise kullanılan tarife göre
değişkenlik göstermektedir

XS Srbija, Serbia

BSH Kućni aparati d.o.o.
Milutina Milankovića 11^a
11070 Novi Beograd
Tel.: 011 205 23 97
Fax: 011 205 23 89
mailto:informacije.servis-sr@bshg.com
www.siemens-home.rs

**BSH Hausgeräte GmbH
Carl-Wery-Straße 34
81739 München, GERMANY**

www.siemens-homeappliances.com

9001071771