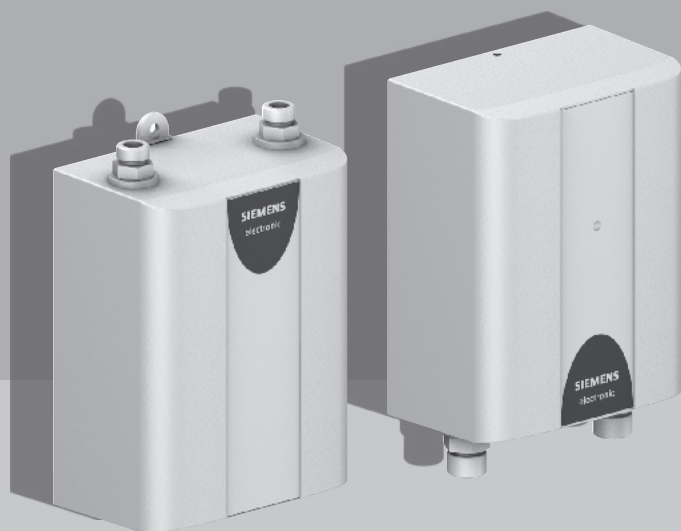


de Deutsch	2
en English	12
fr Français	22
nl Nederlands	32
pl Polski	42

DE04101
DE10104
DE05101
DE06101
DE06111
DE08101
DE08111
9001071768



Montage- und
Gebrauchsanleitung

Installation and
operating instructions

Notice de montage
et d'utilisation

Montage- en
gebruikshandleiding


Instrukcja montażu
i użytkowania

SIEMENS

Sicherheitshinweise

Dieses Gerät ist für den Haushalt oder für haushaltsähnliche, nicht gewerbliche Anwendungen bestimmt. Haushaltsähnliche Anwendungen umfassen z. B. die Verwendung in Mitarbeiterküchen von Läden, Büros, landwirtschaftlichen und anderen gewerblichen Betrieben, sowie die Nutzung durch Gäste von Pensionen, kleinen Hotels und ähnlichen Wohneinrichtungen.

- Das Gerät wie in Text und Bild beschrieben montieren und bedienen. Wir übernehmen keine Haftung für Schäden, die durch Nichtbeachtung dieser Anleitung entstehen.
- Dieses Gerät ist für den Gebrauch bis zu einer Höhe von 2 000 m über dem Meeresspiegel bestimmt.
- Das Gerät nur in einem frostfreien Raum installieren und lagern (Restwasser).

 **Stromschlaggefahr!**
Schalten Sie im Fehlerfall sofort die Netzspannung ab (DE05101, DE06101, DE06111, DE08101, DE08111) oder ziehen Sie den Netzstecker (DE04101, DE10104).
Bei einer Undichtigkeit am Gerät sofort die

Kaltwasserzuleitung schließen.

- **Das Gerät nur von einem Fachmann anschließen und in Betrieb nehmen lassen.**
- **Um Gefährdungen zu vermeiden, dürfen Reparaturen und Wartung nur von einem Fachmann durchgeführt werden.**
- Vor der Montage die Wasserzuleitung absperren. Das elektrische Anschlusskabel muss spannungsfrei sein. Sicherungen herausdrehen oder ausschalten.
- **Öffnen Sie niemals das Gerät, ohne die Stromzufuhr zum Gerät unterbrochen zu haben.**
- Den Durchlauferhitzer nur an eine Kaltwasserleitung anschließen.
- Erst den Wasseranschluss vornehmen, das Gerät spülen und danach den Elektroanschluss durchführen.
- Die gesetzlichen Vorschriften, die Anschlussbedingungen der Elektrizitäts- und Wasser-Versorgungsunternehmen einhalten.
- Bei Installation des Gerätes oder des elektrischen Zubehörs die IEC60364-7-701 (DIN VDE 0100 Teil 701) einhalten.

- Installationsseitig muss eine allpolige Trennvorrichtung mit mindestens 3 mm Kontaktöffnung eingebaut sein.
- Der Durchlauferhitzer ist ein Gerät der Schutzklasse I und **muss** an den Schutzleiter angeschlossen werden.
- Festanschlussgeräte müssen dauerhaft an fest verlegte Leitungen angeschlossen werden. **Der Leitungsquerschnitt muss der zu installierenden Leistung entsprechen.**
- **Vorsicht:** Geerdete Wasserleitungen können das Vorhandensein eines Schutzleiters vortäuschen.
- Der Durchlauferhitzer ist für den Anschluss an DVGW-geprüfte Kunststoffrohre geeignet.
- Nach der Montage dürfen keine spannungsführenden Teile berührbar sein.
- Bei Arbeiten am Wassernetz das Gerät vom elektrischen Netz trennen. Nach Abschluss der Arbeiten wie bei der ersten Inbetriebnahme vorgehen.
- Am Gerät dürfen keine Veränderungen vorgenommen werden.
- Dieses Gerät kann von **Kindern** ab 8 Jahren und darüber sowie von Personen mit verringerten physischen, sensorischen oder mentalen Fähigkeiten oder Mangel an Erfahrung und Wissen benutzt werden, wenn sie beaufsichtigt oder bezüglich des sicheren Gebrauchs des Gerätes unterwiesen wurden und die daraus resultierenden Gefahren verstehen. **Kinder** dürfen nicht mit dem Gerät spielen. Reinigung und **Benutzer-Wartung** dürfen nicht von **Kindern** ohne Beaufsichtigung durchgeführt werden.
- Kinder vom Gerät fern halten.
- Kinder beaufsichtigen, um zu verhindern, dass sie mit dem Gerät spielen.
- Das Warmwasserrohr kann heiß werden. Kinder darauf hinweisen.
- Wenn die Netzanschlussleitung dieses Gerätes beschädigt wird, muss sie durch den Hersteller oder seinen Kundendienst oder eine ähnlich qualifizierte Person ersetzt werden, um Gefährdungen zu vermeiden.
- Keine Scheuermittel oder anlösende Reinigungsmittel verwenden.
- Keinen Dampfreiniger benutzen.
- Das Entkalken des Gerätes darf nur durch einen Fachmann erfolgen.

Herzlichen Glückwunsch zum Kauf dieses Gerätes aus unserem Hause Siemens. Sie haben ein hochwertiges Produkt erworben, das Ihnen viel Freude bereiten wird.

Die Montage- und Gebrauchsanleitung bitte sorgfältig durchlesen, danach handeln und aufbewahren!

Montageanleitung

Montieren Sie den Durchlauferhitzer, wie im Bildteil beschrieben. Beachten Sie die Hinweise im Text.

Die Bildseiten finden Sie in der Mitte der Anleitung

Auspacken

- Das neue Gerät auf Transportschäden kontrollieren!
- Verpackung und gegebenenfalls Altgerät umweltgerecht entsorgen.

I. Lieferumfang

- 1 Gehäuse
- 2 Befestigung (3 Schrauben, 3 Dübel)
- 3 Betriebsanzeige (nur bei DE06111 und DE08111)
- 4 Montagebügel
- 5 Montagewinkel
- 6 Strahlregler
- 7 Schriftgut

Produktbeschreibung

Der elektronische Durchlauferhitzer ist sowohl für den offenen (drucklosen) und geschlossenen (druckfesten) Anschluss geeignet. Er erwärmt das Wasser, während es durch das Gerät fließt.

Der Durchlauferhitzer schaltet sich ein und erhitzt das Wasser, wenn der Warmwasserhahn geöffnet wird. Er schaltet sich wieder aus, wenn Sie den Wasserhahn schließen.

Das Gerät darf nicht mit vorgewärmten Wasser betrieben werden, sonst löst die Übertemperatur-sicherung aus.

Diese Montage- und Gebrauchsanleitung beschreibt verschiedene Gerätetypen:

Übertischgeräte:

- **DE06111** und **DE08111**: für elektrischen Festanschluss

Untertischgeräte:

- **DE04101** und **DE10104**: mit Netzstecker anschließen
- **DE05101**, **DE06101** und **DE08101**: für elektrischen Festanschluss

Nur für Geräte mit Festanschluss:

Das Gerät stimmt mit IEC 61000-3-12 überein.

II. Montagevorbereitung

- **Vor der Montage die Wasserzuleitung absperrn. Das elektrische Anschlusskabel muss spannungsfrei sein. Sicherungen herausdrehen oder ausschalten.**

Für alle Geräte

Für die Montage muss ein Freiraum von ca. 60 mm nach allen Seiten um das Gerät vorhanden sein.

- Technische Gerätedaten beachten.
- Montagebügel aus der Rückwand ausbrechen (A).

Nur für DE04101 und DE10104

- Für die Zuleitung **eine** der seitlich vorgesehenen Aussparungen ausbrechen (B1).
- Die Zuleitung auf die gewünschte Länge durch die Aussparung nach außen führen (B2).
- **Wichtig:** Das Gerät nur an eine vorschriftsmäßig installierte Schutzkontakt-Steckdose anschließen. Kein Verlängerungskabel verwenden. Wenn erforderlich, Gerät mit längerer Leitung ausrüsten.

Nur für DE05101, DE06101, DE06111, DE08101 und DE08111 (Festanschluss)

- Verriegelungen oben und unten drücken (C1), dann Gehäusedeckel abnehmen (C2).

III. Wandmontage

Untertischgeräte

- Montageschablone **D** an der Wand befestigen.
- Löcher anzeichnen, bohren und Dübel einsetzen.
- Den Montagebügel mit den Schrauben an der Wand anbringen (**D1**).

Nur für Geräte mit Festanschluss:

- Anschlusskabel durch die Kabeltülle führen, Gerät in den Montagebügel einhängen und am Montagewinkel anschrauben (**D2**).

Nur für Geräte mit Netzstecker:

- Gerät in den Montagebügel einhängen und am Montagewinkel anschrauben (**D3**).

Übertischgeräte

- Montageschablone **E** an der Wand befestigen.
- Löcher anzeichnen, bohren und Dübel einsetzen.
- Montagebügel an der Wand befestigen (**E1**).
- Anschlusskabel durch die Kabeltülle führen, Gerät in den Montagebügel einhängen und am Montagewinkel anschrauben (**E2**).

Nur für DE05101, DE06101, DE06111, DE08101 und DE08111 (Festanschluss)

- Bei elektrischem Anschluss auf Putz sind die Varianten der Zuleitungsdurchführung auf der Montageschablone zu beachten.
- Die Kabeltülle muss das Anschlusskabel fest umschließen, um den Feuchtigkeitsschutz zu gewährleisten. Bei Beschädigung die Öffnung wasserfest verschließen.
- Die für die Montage vorgesehenen Öffnungen in der Rückwand verwenden.

IV. Wasseranschluss

Links: druckfest (geschlossen);

rechts: drucklos (offen)

- Das Gerät ist nur für die Erwärmung von Wasser mit einem spezifischen elektrischen Widerstand von $\geq 1\,300\ \Omega\text{cm}$ bei $15\ \text{°C}$ zugelassen. Der spezifische Wasserwiderstand kann bei dem zuständigen Wasser-Versorgungsunternehmen erfragt werden.

Montage

- Auf den axialen Sitz der Anschlussrohre in den Stützen achten.
- Überwurfmuttern an den Stützen mit einem Maulschlüssel fest anziehen und mit geeignetem Maulschlüssel gegenhalten.
- T-Stück (für den druckfesten Anschluss) und flexibler Anschlussschlauch sind im Fachhandel erhältlich.
- Beim drucklosen Anschluss dürfen nur die freigegebenen drucklosen Armaturen verwendet werden (Sonderzubehör: Einhebelmischer BZ13062, Zweigriffarmatur BZ13051).
- Um das Strahlbild des Wasserauslaufs zu verändern, den Perlator aus der Armatur durch den beigelegten Strahlregler ersetzen.

Temperatur regeln

Die Zulauftemperatur (im Winter eventuell niedriger) und Druckschwankungen können die Auslauftemperatur beeinflussen.

- Für höhere Temperaturen das Ventil gefühlvoll zudrehen (**F1**).
- Für niedrigere Temperaturen Kaltwasser zumischen (**F2**).

V. Elektroanschluss

DE05101, DE06101, DE06111, DE08101 und DE08111 (Festanschluss)

- Gerät entsprechend dem Anschlussschema an der Klemmleiste anschließen.
- Gehäusedeckel aufsetzen und auf die Geräterückwand aufschieben, sodass die Verriegelungen oben und unten einrasten.

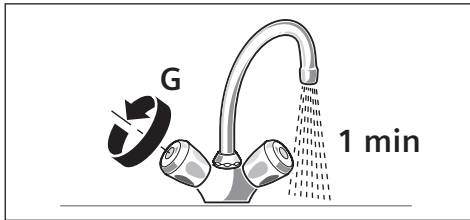
DE04101 und DE10104

Wechseln der Anschlussleitung:

- Die Anschlussleitung darf nur von einem von uns konzessionierten Kundendienst ausgewechselt werden, um Gefährdungen zu vermeiden. Der Netzstecker muss vor dem Wechsel gezogen sein.

Für alle Geräte

- Den Durchlauferhitzer entlüften: Dazu Warmwasserhahn ganz öffnen und das Gerät etwa 1 Minute durchspülen (G), bis keine Blasen mehr austreten.



Nach der Montage

DE05101, DE06101, DE06111, DE08101 und DE08111 (Festanschluss)

- Sicherungen einschalten.

DE04101 und DE10104

- Netzstecker einstecken.

VI. Erstinbetriebnahme

Startspülung

- Warmwasserhahn öffnen und mindestens 1 Minute lang (Durchfluss mindestens 2 Liter pro Minute) Wasser beziehen. Erst dann (Sicherheit) beginnt das Gerät zu heizen.
Info: Wird der Wasserbezug vorzeitig abgebrochen, heizt das Gerät nicht. Warmwasserhahn erneut öffnen und mindestens 1 Minute lang Wasser beziehen.

Tipp: Startet das Gerät aufgrund von zu geringem Durchfluss nicht, Perlator, Strahlregler oder Ähnliches zum Starten entfernen und Vorgang wiederholen.

Wichtig: Erreicht der Durchlauferhitzer aufgrund von zu geringem Wasserleitungsdruck in Ihrer Hausinstallation keinen genügenden Durchfluss:

- Sicherungen ausschalten bzw. Netzstecker ziehen.
- Durchflussmengenbegrenzer entfernen (H1 – H4).

Temperatur regeln

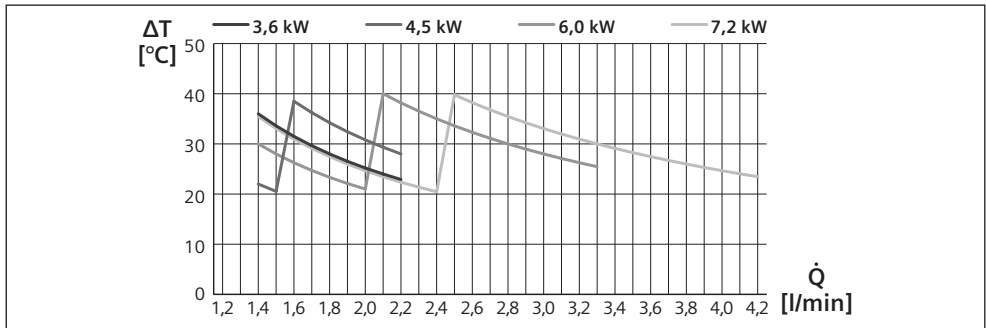
Die Zulauftemperatur (im Winter eventuell niedriger) und Druckschwankungen können die Auslauftemperatur beeinflussen (siehe Bild IV, links: druckfest [geschlossen], rechts: drucklos [offen]).

- Für höhere Temperaturen das Ventil gefühlvoll zudrehen (F1).
- Für niedrigere Temperaturen Kaltwasser zumischen (F2).
- Bitte dem Benutzer die Montage- und Gebrauchsanleitung übergeben und das Gerät erklären.

Technische Daten

Typ		DE04101 DE10104 Untertisch	DE05101 Untertisch	DE06101 Untertisch	DE08101 Untertisch	DE06111 Übertisch	DE08111 Übertisch
Bauart		druckfest	druckfest	druckfest	druckfest	druckfest	druckfest
Leistung	[kW]	3,6	4,5	6	7,2	6	7,2
Elektroanschluss	[V]	230	230	230	230	230	230
Mindestens Leitungsquerschnitt	[mm ²]	1,5	2,5	4	4	4	4
Nennstrom	[A]	15,7	19,1	26	31,3	26	31,3
Absicherung	[A]	16	20	32	32	32	32
Wasseranschluss Gewinde	[Zoll]	G 3/8	G 3/8	G 3/8	G 3/8	G 1/2	G 1/2
Zulauftemp. max.	[°C]	20	20	20	20	20	20
Warmwasserleistung bei Zulauftemp. von 12 °C bis 38 °C	[l/min]	1,9	2,4	3,2	3,9	3,2	3,9
Schutzart	IP	24	24	24	24	24	24
Einschaltfließdruck (ohne DMB)	[bar]	<0,25	<0,25	<0,25	<0,25	<0,25	<0,25
Einschaltdurchfluss	[l/min]	1,8	1,8/1,9	1,8/2,1	1,8/2,3	1,8/2,1	1,8/2,3
Ausschaltdurchfluss	[l/min]	1,6	1,6/1,7	1,6/2,0	1,6/2,2	1,6/2,0	1,6/2,2
Durchflussbegrenzung bei	[l/min]	2	2	3	4	3	4
Gewicht	[kg]	1,1	1,1	1,1	1,1	1,1	1,1
Einsatzbereich in Wässern: spezifischer elektrischer Widerstand bei 15 °C	[Ωcm]	≥ 1300	≥ 1300	≥ 1300	≥ 1300	≥ 1300	≥ 1300
Nenndruck	[MPa (bar)]	1,0 (10,0)	1,0 (10,0)	1,0 (10,0)	1,0 (10,0)	1,0 (10,0)	1,0 (10,0)
Steckerfertig		✓	–	–	–	–	–
Festanschluss		–	✓	✓	✓	✓	✓
Energieeffizienzklasse		A	A	A	A	A	A
Lastprofil		XXS	XXS	XXS	XXS	XXS	XXS
Jahresenergieverbrauch	[kWh]	467	470	470	471	470	471
Täglicher Stromverbrauch	[kWh]	2,145	2,150	2,154	2,161	2,154	2,161
Schalleistungspegel	[dB]	15	15	15	15	15	15
Warmwasserberei- tungs-Energieeffizienz	[%]	39,4	39,3	39,2	39,1	39,2	39,1

Die Auslaufftemperatur am Wasserhahn ist abhängig von der Durchflussmenge des Wassers:



Gebrauchsanleitung

Bitte die ausführlichen Sicherheitshinweise am Anfang dieser Anleitung durchlesen und beachten!

- **Wichtig:** Das Gerät niemals Frost aussetzen!



Stromschlaggefahr!

Schalten Sie im Fehlerfall sofort die Netzspannung ab (DE05101, DE06101, DE06111, DE08101, DE08111) oder ziehen Sie den Netzstecker (DE04101, DE10104).

- Bei einer Undichtigkeit am Gerät sofort die Kaltwasserzuleitung schließen.

Bedienung

Die elektronischen Durchlauferhitzer dieser Baureihe arbeiten automatisch.

Einschalten

- Den Wasserhahn ganz öffnen. Der Durchlauferhitzer schaltet sich ein. Das Wasser wird erhitzt, während es durch das Gerät fließt. Die Übertischgeräte DE06111 und DE08111 sind mit einer automatischen Betriebsanzeige ausgestattet. Die Betriebsanzeige leuchtet bei halber Leistung gelb und bei voller Leistung rot, abhängig von der Wasserdurchflussmenge.

Ausschalten

- Den Wasserhahn schließen, das Gerät schaltet sich aus.

Wassertemperatur regulieren

- Wasserhahn ganz öffnen, das Gerät schaltet ein.
- Nun durch Reduzierung der Durchflussmenge des Wassers die Temperatur erhöhen.

Info: Im Winter kann es bei einer niedrigeren Kaltwasser-Zulauftemperatur vorkommen, dass die Auslaufftemperatur nicht erreicht wird. Bitte wie unter „Wasseranschluss“ beschrieben vorgehen.

Reinigung

Keine Scheuermittel oder anlösende Reinigungsmittel verwenden.

Keinen Dampfreiniger benutzen.

- Gerät außen mit einem milden Reinigungsmittel abwischen.
- Sieb im Strahlregler von Schmutz- und Kalkablagerungen reinigen.

Wartung

Um Gefährdungen zu vermeiden, dürfen Reparaturen und Wartungsarbeiten nur von einem von uns konzeptionierten Kundendienst durchgeführt werden.

- Bei allen Arbeiten das Gerät vom elektrischen Netz trennen und den Wasserzulauf absperren.

Kundendienst

Wenn Sie den Kundendienst anfordern, geben Sie bitte die **E-Nr.** und die **FD-Nr.** Ihres Gerätes an.

Sie finden die Nummern zwischen den beiden Wasseranschlusstutzen des Durchlauferhitzers.

Entsorgung



Dieses Gerät ist entsprechend der europäischen Richtlinie 2012/19/EU über Elektro- und Elektronikaltgeräte (waste electrical and electronic equipment – WEEE) gekennzeichnet.

Die Richtlinie gibt den Rahmen für eine EU-weit gültige Rücknahme und Verwertung der Altgeräte vor.

Über aktuelle Entsorgungswege bitte beim Fachhändler informieren.

Garantiebedingungen

Für dieses Gerät gelten die von unserer jeweils zuständigen Landesvertretung herausgegebenen Garantiebedingungen, in dem das Gerät gekauft wurde. Sie können die Garantiebedingungen jederzeit über Ihren Fachhändler, bei dem Sie das Gerät gekauft haben oder direkt bei unserer Landesvertretung anfordern. Die Garantiebedingungen für Deutschland folgen auf der nächsten Seite, die Adressen finden Sie am Ende dieser Anleitung. Darüber hinaus sind die Garantiebedingungen auch im Internet unter der benannten Webadresse hinterlegt. Für die Inanspruchnahme von Garantieleistungen ist in jedem Fall die Vorlage des Kaufbeleges erforderlich.

Änderungen vorbehalten.

Eine Störung, was tun?



Achtung!

Reparaturen dürfen nur vom Fachmann durchgeführt werden. Sie setzen sich großer Gefahr aus, wenn das Gerät unsachgemäß repariert wird.

Funktioniert Ihr Gerät nicht wie gewünscht, so liegt es oft nur an einer Kleinigkeit. Bitte prüfen Sie, ob aufgrund folgender Hinweise die Störung selbst behoben werden kann. Sie vermeiden dadurch die Kosten für einen unnötigen Kundendienstesatz.

Störung	Ursache	Behebung	Wer
Das Gerät startet (heizt) nicht, es fließt kein warmes Wasser.	Die Sicherung in der Hausinstallation hat ausgelöst.	Die Sicherung in der Hausinstallation überprüfen.	Kunde
	Stromausfall oder Erstinbetriebnahme. Die Lufterkennung im Gerät registriert Luft im Wasser und schaltet die Heizleistung kurzzeitig ab.	Startspülung: Warmwasserhahn öffnen und mindestens 30 Sekunden lang (Durchfluss mindestens 2 Liter pro Minute) Wasser beziehen. Erst dann (Sicherheit) beginnt das Gerät zu heizen. Startet das Gerät aufgrund von zu geringem Durchfluss nicht, Perlator, Brausekopf oder ähnliches zum Starten entfernen und Vorgang wiederholen.	Kunde
Die gewünschte Auslauftemperatur wird im Winter nicht mehr erreicht.	Die Zulauftemperatur ist gesunken.	Wassermenge am Wasserhahn so weit reduzieren, bis die gewünschte Warmwassertemperatur erreicht wird.	Kunde
Zu geringer Durchfluss von Wasser.	Das Sieb im Wasserhahn oder im Duschkopf ist verstopft.	Das Sieb entnehmen und reinigen oder entkalken.	Kunde
	Das Sieb im Heizblock ist verstopft.	Sieb ausbauen, reinigen und wieder einbauen. Gerät spülen. Falls nötig, diese Prozedur so lange wiederholen, bis keine Partikel mehr im Sieb vorhanden sind.	Fachmann
Das Wasser wird nicht ausreichend warm.	Der Sicherungsautomat im Gerät hat ausgelöst.	Den Sicherungsautomaten im Gerät durch einen Fachmann überprüfen lassen. Die erlaubte Zulauftemperatur kontrollieren.	Fachmann
	Zu hoher Durchfluss und/ oder zu niedrige Kaltwasser-Zulauftemperatur.	Den Durchfluss über das Eckventil regulieren lassen. Den Durchflussbegrenzer kontrollieren oder einen kleineren einsetzen	Fachmann

Konnte die Störung nicht behoben werden, bitte den Kundendienst anrufen.

Garantiebedingungen

Gültig in der Bundesrepublik Deutschland

Die nachstehenden Bedingungen, die Voraussetzungen und Umfang unserer Garantieleistung umschreiben, lassen die Gewährleistungsverpflichtungen des Verkäufers aus dem Kaufvertrag mit dem Endabnehmer unberührt.

Für dieses Gerät leisten wir Garantie gemäß nachstehenden Bedingungen:

- Wir beheben unentgeltlich nach Maßgabe der folgenden Bedingungen (Nr. 2 – 6) Mängel am Gerät, die nachweislich auf einem Material- und/oder Herstellungsfehler beruhen wenn sie uns unverzüglich nach Feststellung und innerhalb von 24 Monaten nach Lieferung an den Erstendabnehmer gemeldet werden. Zeigt sich der Mangel innerhalb von 6 Monaten ab Lieferung, wird vermutet, dass es sich um einen Material- oder Herstellungsfehler handelt.
- Die Garantie erstreckt sich nicht auf leicht zerbrechliche Teile wie z.B. Glas oder Kunststoff bzw. Glühlampen.
Eine Garantiepflicht wird nicht ausgelöst durch geringfügige Abweichungen von der Soll-Beschaffenheit, die für Wert und Gebrauchstauglichkeit des Gerätes unerheblich sind, oder durch Schäden aus chemischen und elektrochemischen Einwirkungen von Wasser, sowie allgemein aus anomalen Umweltbedingungen oder sachfremden Betriebsbedingungen oder das Gerät sonst mit ungeeigneten Stoffen in Berührung gekommen ist. Ebenso kann keine Garantie übernommen werden, wenn die Mängel am Gerät auf Transportschäden, die nicht von uns zu vertreten sind, nicht fachgerechte Installation und Montage, Fehlgebrauch, mangelnde Pflege oder Nichtbeachtung von Bedienungs- oder Montagehinweisen zurückzuführen sind.
Der Garantieanspruch erlischt, wenn Reparaturen oder Eingriffe von Personen vorgenommen werden, die hierzu von uns nicht ermächtigt sind, oder wenn unsere Geräte mit Ersatzteilen, Ergänzungs- oder Zubehörteilen versehen werden, die keine Originalteile sind und dadurch ein Defekt verursacht wurde.
- Die Garantieleistung erfolgt in der Weise, dass mangelhafte Teile nach unserer Wahl unentgeltlich instandgesetzt oder durch einwandfreie Teile ersetzt werden.
Geräte, die zumutbar (z.B. im PKW) transportiert werden können und für die unter Bezugnahme auf diese Garantie eine Garantieleistung beansprucht wird, sind unserer nächstgelegenen Kundendienststelle oder unserem Vertragskundendienst zu übergeben oder einzusenden. Instandsetzungen am Aufstellungsort können nur für stationär betriebene (feststehende) Geräte verlangt werden.
Es ist jeweils der Kaufbeleg mit Kauf- und/oder Lieferdatum vorzulegen. Ersetzte Teile gehen in unser Eigentum über.
- Sofern die Nachbesserung von uns abgelehnt wird oder fehlschlägt, wird innerhalb der oben genannten Garantiezeit auf Wunsch des Endabnehmers kostenfrei gleichwertiger Ersatz geliefert. Im Falle einer Ersatzlieferung behalten wir uns die Geltendmachung einer angemessenen Nutzungsanrechnung für die bisherige Nutzungszeit vor.
- Garantieleistungen bewirken weder eine Verlängerung der Garantiefrist, noch setzen sie eine neue Garantiefrist in Lauf. Die Garantiefrist für eingebaute Ersatzteile endet mit der Garantiefrist für das ganze Gerät.
- Weitergehende oder andere Ansprüche, insbesondere solche auf Ersatz außerhalb des Gerätes entstandener Schäden sind – soweit eine Haftung nicht zwingend gesetzlich angeordnet ist – ausgeschlossen.

Diese Garantiebedingungen gelten für Deutschland.

Für im Ausland gekaufte Geräte gelten die von unserer jeweils zuständigen Landesvertretung herausgegebenen Garantiebedingungen. Diese können Sie über Ihren Fachhändler, bei dem Sie das Gerät gekauft haben, oder direkt bei unserer Landesvertretung anfordern.

Beachten Sie unser weiteres Kundendienst-Angebot:

Auch nach Ablauf der Garantie stehen Ihnen unser Werkskundendienst und unsere Servicepartner zur Verfügung.

BSH Hausgeräte GmbH
Carl-Wery-Straße 34
81739 München, GERMANY

Siemens Info Line

(Mo-Fr: 8.00-18.00 Uhr erreichbar)

Für Produktinformationen sowie
 Anwendungs- und Bedienungsfragen:

Tel.: 0911 70 440 044 oder unter
siemens-info-line@bshg.com

Nur für Deutschland gültig!

Safety information

This appliance is intended for domestic use or for household-based, non-commercial applications. Household-based applications include, e.g. usage in employees catering facilities for shops, offices, agricultural and other commercial operations, as well as usage by guests of guest houses, small hotels and similar residential establishments.

- Install and operate the appliance as described in the text and illustrations. We do not accept liability for damage resulting from failure to heed these instructions.
- This appliance is intended for use up to an altitude of 2000 m above sea level.
- The appliance may only be installed and stored in a frost-free room (due to residual water).



Risk of electric shock!

Switch off the mains voltage supply immediately if a fault occurs (DE05101, DE06101, DE06111, DE08101, DE08111) or disconnect the plug from the mains supply (DE04101, DE10104).

Immediately shut off the cold water supply to the appliance should it leak.

- **The appliance may only be connected and put into operation by a qualified professional.**
- **In order to avoid potential sources of danger, repairs and maintenance may only be undertaken by a suitably qualified specialist.**
- Shut off the water supply before connecting the appliance. The electrical connection must be disconnected from the mains supply. Unscrew the fuse or switch off the circuit breaker.
- **Never open the appliance without disconnecting the power supply beforehand.**
- Only connect the continuous-flow heater to a cold water line.
- Connect the water supply first, circulate water through the appliance and then connect the electrical supply.
- Observe the statutory regulations as well as the connection regulations of the electrical and water utility companies.
- Compliance with the IEC60364-7-701 (DIN VDE 0100 Part 701) must be observed during installation of the appliance or the electrical accessories.

- During installation, an all-pole separator must be fitted with a minimum contact gap of 3 mm.
- The continuous-flow heater is a Class I appliance and **must** be connected to the protective earth.
- Permanently installed appliances must be permanently connected to fixed wiring. **The conductor cross-section must comply with the appliance being installed.**
- **Caution:** Earthed water pipes may give the appearance of a connected protective earth.
- The continuous-flow heater is suitable for connection to DVGW-tested plastic pipes.
- After installation, electrically live parts must be touch protected.
- The appliance should be disconnected from the electrical mains supply when working on the water supply. After service work is complete, proceed as during the first-time appliance start-up.
- No changes may be made to the appliance.
- This appliance can be used by **children** aged 8 years and older as well as by persons with diminished bodily, sensory or mental perception, or those who lack knowledge or experience, if they are monitored or have received instruction concerning use and comprehend the possible dangers that can result. **Children** may not play with the appliance. Cleaning and **maintenance by the user** may not be performed by unsupervised **children**.
- Keep children away from the appliance.
- Please monitor children to ensure that they do not play with the appliance.
- The warm water pipe may be hot. Please inform and instruct children appropriately.
- If the power cord of this unit is damaged, it must be replaced by the manufacturer, an authorised servicing agent or a similarly qualified person so as to avoid danger.
- Do not use aggressive or abrasive cleaning detergents!
- Do not use a steam cleaner.
- The appliance is only to be descaled by a suitably qualified specialist.

Congratulations on purchasing this Siemens appliance. You have acquired a top-quality product, which will give you a lot of enjoyment.

Please read this installation and operating instruction manual carefully, then act accordingly! Store for future reference.

Installation instructions

Install the continuous-flow heater as described in the illustrated section. Observe the instructions in the text.

The illustrations can be found in the centre of the instruction manual.

Unpacking

- Inspect the new appliance for transport damage!
- Please dispose of the packaging, and if applicable, the old appliance in an environmentally-friendly manner.

I. Scope of delivery

- 1 Housing
- 2 Mounting (3 screws, 3 wall plugs)
- 3 Operation indicator (only on DE06111 and DE08111)
- 4 Installation bracket
- 5 Mounting bracket
- 6 Aerator
- 7 Documentation

Product description

The electronic continuous-flow heater is suitable for both open (unpressurised) and closed (pressurised) connections. It heats the water as it passes through the appliance.

The continuous-flow heater switches on and heats the water when the warm water tap is opened. It switches off as soon as the tap is closed.

The appliance may not be operated with pre-heated water, as otherwise the overtemperature protection will trip.

This installation and operating instruction manual describes various appliance types:

Over-sink appliances:

- **DE06111** and **DE08111**:
for fixed electrical connection

Undersink appliances:

- **DE04101** and **DE10104**: with plug connection
- **DE05101**, **DE06101** and **DE08101**:
for fixed electrical connection

Only for permanently installed appliances:
The device is compliant to IEC 61000-3-12.

II. Preparations for installation

- **Shut off the water supply before connecting the appliance. The electrical connection must be disconnected from the mains supply. Unscrew the fuse or switch off the circuit breaker.**

For all appliances

A clearance of about 60 mm on all sides of the appliance is required for installation.

- Observe the technical appliance data.
- Break out the installation bracket from the rear of the appliance (A).

Only for DE04101 and DE10104

- Break out **one** of the side knock-outs (B1) provided for an incoming electrical supply cable.
- Feed the desired length of the incoming electrical supply cable downwards through the knock-out (B2).
- **Important:** Connect the unit only to a mains socket with protective contact that is installed according to regulations. Do not use an extension cord. If necessary, equip the unit with a longer cord.

Only for DE05101, DE06101, DE06111, DE08101 and DE08111 (fixed electrical connection)

- Press the upper and lower latches (C1), then remove the housing cover (C2).

III. Wall mounting

Undersink appliances

- Attach mounting template **D** to the wall.
- Mark the locations for the holes; drill the holes and insert the wall plugs.
- Attach the installation bracket to the wall using the screws (**D1**).

Only for permanently installed appliances:

- Pass the connection cable through the cable grommet, suspend the appliance in the installation bracket and screw it onto the mounting bracket (**D2**).

Only for appliances with mains plug:

- Suspend the appliance in the installation bracket and screw it onto the mounting bracket (**D3**).

Over-sink appliances

- Attach mounting template **E** to the wall.
- Mark the locations for the holes; drill the holes and insert the wall plugs.
- Attach the installation bracket to the wall (**E1**).
- Pass the connection cable through the cable grommet, suspend the appliance in the installation bracket and screw it onto the mounting bracket (**E2**).

Only for DE05101, DE06101, DE06111, DE08101 and DE08111 (fixed electrical connection)

- The variants for feed through of cables using flush mounting electrical connection should be observed on the mounting template.
- The cable grommet must completely enclose the connection cable to guarantee optimum protection against dampness. The opening must be sealed watertight if it is damaged.
- Use the openings provided on the rear for mounting.

IV. Water connection

Left: pressurised (closed);

right: unpressurised (open)

- The appliance is only approved for heating water with a specific electric resistance of $\geq 1\,300\ \Omega\text{cm}$ at 15 °C. Your water utility company can give you information about the specific water resistance.

Installation

- Ensure the axial fit of the connection pipes in the nozzles.
- Tighten the union nuts on the nozzles with an open-end wrench and counter hold with a suitable open-end wrench.
- The T-piece (for the pressurised connection) and flexible connection hose are available commercially.
- Only the approved unpressurised valves may be used when connecting without pressure (Special accessories: Single-lever mixer tap BZ13062, Two handle fixture BZ13051).
- Exchange the perlator from the tap fixture with the supplied aerator to change the spray pattern of the tap.

Controlling temperature

The supply temperature (probably lower in winter) and pressure fluctuations can influence the temperature of the water leaving the tap.

- Turn the valve slowly in the closed direction for higher temperatures (**F1**).
- Add cold water for lower temperatures (**F2**).

V. Electrical connection

DE05101, DE06101, DE06111, DE08101 and DE08111 (fixed electrical connection)

- Connect the appliance on the terminal strip in accordance with the connection schematic.
- Put on the housing cover and push it onto the rear wall of the appliance so that the upper and lower latches engage.

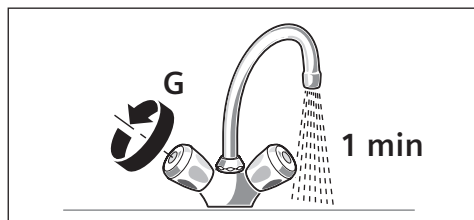
DE04101 and DE10104

Replacing the Power Supply Cord:

- The power supply cord must be replaced by our customer service only in order to avoid a hazard. The mains plug must be pulled before replacing.

For all appliances

- Vent the continuous-flow heater: Fully open the warm water tap and flush out the appliance for about 1 minute (G), until bubbles no longer emerge.



After installation

DE05101, DE06101, DE06111, DE08101 and DE08111 (fixed electrical connection)

Switch on the fuses.

DE04101 and DE10104

- Insert the plug into the mains socket.

VI. First start-up

Initial rinsing

- Open the warm water tap and allow water to flow for at least 1 minute (flow-rate at least 2 litres per minute). Only then (for safety reasons) will the appliance begin to heat.
Info: The appliance will not heat if the dispensed water flow is interrupted prematurely. Open the warm water tap again and allow water to flow for at least 1 minute.

Tip: Should the appliance not start because of a reduced flow-rate, remove the perlator, aerator or similar before starting and repeating the process.

Important: If the continuous-flow heater does not have sufficient water flow due to low water line pressure in your domestic plumbing system:

- Switch off the circuit-breakers/fuses or remove the mains plug.
- Remove the flow-rate limiter (H1 – H4).

Controlling temperature

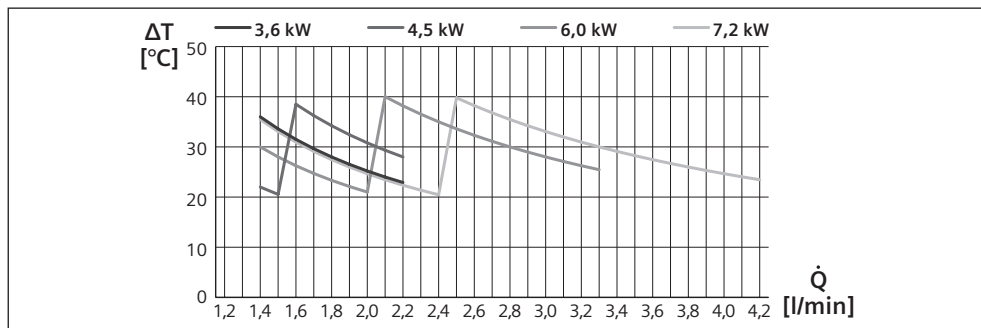
The supply temperature (probably lower in winter) and pressure fluctuations can influence the temperature of the water leaving the tap (see Fig. IV, left: pressurised [closed], right: unpressurised [open]).

- Turn the valve slowly in the closed direction for higher temperatures (F1).
- Add cold water for lower temperatures (F2).
- Hand over the installation and operating instructions to the user and explain how the appliance operates.

Technical data

Type		DE04101 DE10104 Undersink	DE05101 Undersink	DE06101 Undersink	DE08101 Undersink	DE06111 Over-sink	DE08111 Over-sink
Design		pressurised	pressurised	pressurised	pressurised	pressurised	pressurised
Power	[kW]	3.6	4.5	6	7.2	6	7.2
Electrical connection	[V]	230	230	230	230	230	230
Minimum cable cross-section	[mm ²]	1.5	2.5	4	4	4	4
Rated current	[A]	15.7	19.1	26	31.3	26	31.3
Fuse protection	[A]	16	20	32	32	32	32
Water connection thread	[Inch]	G 3/8	G 3/8	G 3/8	G 3/8	G 1/2	G 1/2
Supply temp. max.	[°C]	20	20	20	20	20	20
Warm water output at supply temp. of 12 °C to 38 °C	[l/min]	1.9	2.4	3.2	3.9	3.2	3.9
Protection type	IP	24	24	24	24	24	24
Switch on flow pressure (without flow rate limiter)	[bar]	<0.25	<0.25	<0.25	<0.25	<0.25	<0.25
Switch on flow	[l/min]	1.8	1.8/1.9	1.8/2.1	1.8/2.3	1.8/2.1	1.8/2.3
Switch off flow	[l/min]	1.6	1.6/1.7	1.6/2.0	1.6/2.2	1.6/2.0	1.6/2.2
Flow limit at	[l/min]	2	2	3	4	3	4
Weight	[kg]	1.1	1.1	1.1	1.1	1.1	1.1
Application area in water: specific electric resistance at 15°C	[Ωcm]	≥ 1300	≥ 1300	≥ 1300	≥ 1300	≥ 1300	≥ 1300
Rated pressure	[MPa (bar)]	1.0 (10.0)	1.0 (10.0)	1.0 (10.0)	1.0 (10.0)	1.0 (10.0)	1.0 (10.0)
Plug-in ready		✓	–	–	–	–	–
Fixed connection		–	✓	✓	✓	✓	✓
Energy efficiency class		A	A	A	A	A	A
Load profile		XXS	XXS	XXS	XXS	XXS	XXS
Annual energy consumption	[kWh]	467	470	470	471	470	471
Daily energy consumption	[kWh]	2.145	2.150	2.154	2.161	2.154	2.161
Sound power level	[dB]	15	15	15	15	15	15
Hot water heating energy efficiency	[%]	39.4	39.3	39.2	39.1	39.2	39.1

The temperature of the water leaving the tap is dependent on the flow of water:



Operating instructions

Please read and observe the detailed safety instructions at the start of these instructions!

- **Important:** The appliance may never be exposed to frost!



Risk of electric shock!

Switch off the mains voltage supply immediately if a fault occurs (DE05101, DE06101, DE06111, DE08101, DE08111) or disconnect the plug from the mains supply (DE04101, DE10104).

- Immediately shut off the cold water supply to the appliance should it leak.

Operation

The electronic continuous-flow heaters of this series operate automatically.

Switching on

- Open the tap fully. The electronic continuous-flow heater switches on. The water is heated as it flows through the appliance. The over-sink appliances DE06111 and DE08111 feature an automatic operation indicator. The operation indicator lights yellow at half power and red at full power, dependent on the water flow rate.

Switching off

- Close the tap, and the appliance will switch off.

Regulating water temperature

- Open the tap fully, and the appliance switches on.
- Now increase the temperature of the water by reducing the flow of water.

Info: In winter, the temperature of the water supply may be lower, so that the temperature of the water leaving the tap will not be reached. Please proceed as described under "Water connection".

Cleaning

Do not use aggressive or abrasive cleaning detergents!

Do not use a steam cleaner.

- Clean appliance externally with a mild cleaning agent.
- Clean the dirt and lime scale deposits in the aerator filter.

Maintenance

Repairs and maintenance may only be carried out by an authorised customer service representative to avoid potential sources of danger.

- The electrical mains supply and the water supply must be shut off before all work on the appliance.

Customer Service

We ask you to always provide the **E-No.** and the **FD-No.** of your appliance when calling in a customer service engineer.

You will find the number between both water connection nozzles of the continuous-flow heater.

Disposal



This appliance is labelled in accordance with European Directive 2012/19/EU concerning used electrical and electronic appliances (waste electrical and electronic equipment – WEEE).

The guideline determines the framework for the return and recycling of used appliances as applicable throughout the EU.

Please ask your specialist retailer about current disposal facilities

Guarantee

The guarantee conditions for this appliance are as defined by our representative in the country in which it is sold. Details regarding these conditions can be obtained from the dealer, from whom the appliance was purchased, or directly from our representative in the country. Furthermore, the guarantee conditions can also be found on the Internet at the website address stated. The bill of sale or receipt must be produced when making any claims under the terms of this guarantee.

Subject to change without notice.

A fault, what to do?



Attention!

Repairs must only be carried out by an authorised technician. Improper repairs can lead to risk of serious injury to the user.

If your appliance does not operate as required, it is often due to a very minor problem. Please check whether you can remedy the fault yourself by using the following guidelines. You will save yourself the costs of an unnecessary visit by customer service personnel.


Fault	Cause	Solution	Who
The appliance does not start (heat), no water flows.	The fuse in the house electrical installation has tripped/blown.	Check the fuse in the house electrical installation.	Customer
	Power failure or initial start-up. The air sensor in the appliance detects air in the water and momentarily switches the heating element off.	Starts rinsing: Open the warm water tap and allow water to flow for at least 30 seconds (flow-rate at least 2 litres per minute). Only then (for safety reasons) will the appliance begin to heat. Should the appliance not start because of a reduced flow-rate, remove the perlator, shower head or similar before start and repeat the process.	Customer
The desired water temperature leaving the tap is no longer reached.	The supply temperature has reduced.	Reduce the water flow on the taps until the desired water temperature is reached.	Customer
Water flow-rate is too low.	The filter in either the water tap or the showerhead is clogged.	Remove the filter and either clean it or descale it.	Customer
	The filter in the corner regulating valve is clogged.	Remove, clean and reinstall the filter. Circulate water through the appliance. If necessary, repeat this procedure until the filter is free of particles.	Servicing expert
The water is not sufficiently warm.	The appliance's automatic circuit breaker has been tripped.	Get the appliance's automatic circuit breaker checked by an electrician. Check the permissible supply temperature.	Servicing expert
	Water flow-rate is too high and/or the cold water supply temperature is too low.	Use the angle valve to regulate the flow-rate. Check the flow-rate limiter or replace it with a smaller one.	Servicing expert

If the fault could not be eliminated, please call customer service.

Consignes de sécurité

Cet appareil est conçu pour l'usage domestique ou pour des applications identiques, non commerciales. Des applications identiques à l'usage domestique sont par exemple l'utilisation dans des cuisines pour employés dans des magasins, bureaux, entreprises agricoles ou autres entreprises industrielles, ainsi que l'utilisation par des clients de pensions, petits hôtels et autres locaux d'habitation identiques.

- Monter et utiliser l'appareil comme indiqué dans le texte et à l'écran. Nous n'assumons aucune garantie pour les risques susceptibles de survenir en cas de non-respect de cette notice.
- Cet appareil est destiné à une utilisation jusqu'à une hauteur maximale de 2 000 m au-dessus du niveau de la mer.
- Toujours installer et stocker l'appareil dans une pièce à l'abri du gel (eau résiduelle).

 **Danger de choc électrique !**
En cas d'erreur, déconnectez immédiatement la tension du secteur (DE05101, DE06101, DE06111, DE08101, DE08111) ou débrancher la fiche secteur (DE04101, DE10104).
En cas de fuite sur l'appareil, immédiatement couper l'alimentation en eau froide.

reil, immédiatement couper l'alimentation en eau froide.

- **Ne faire raccorder et mettre en service l'appareil que par un technicien spécialisé.**
- **Pour éviter tous risques, seul un spécialiste a le droit d'effectuer des travaux de réparation et de maintenance.**
- Couper l'arrivée d'eau avant de commencer le montage. Le câble d'alimentation électrique doit être sans tension. Dévisser ou désenclencher les fusibles.
- **Ne jamais ouvrir l'appareil sans avoir coupé l'alimentation en courant de l'appareil.**
- Ne raccorder le chauffe-eau instantané qu'à une conduite d'eau froide.
- Procéder tout d'abord au raccordement de l'eau, rincer l'appareil et puis procéder au branchement électrique.
- Respecter les prescriptions légales, les conditions de raccordement des entreprises d'approvisionnement en électricité et en eau.
- Respecter la norme IEC60364-7-701 DIN VDE 0100 partie 701) pour l'installation de l'appareil ou des accessoires électriques.

- L'installation doit comporter un dispositif de coupure tous pôles avec un intervalle de coupure d'au moins 3 mm.
- Le chauffe-eau est un appareil qui répond à la classe de protection **I**. Il **doit** être raccordé au fil de terre.
- Les appareils à raccord fixe doivent être raccordés de manière durable à des conduites fixes. **La section de câble doit correspondre à la performance devant être installée.**
- **Prudence** : les conduites d'eau mises à la terre peuvent simuler la présence d'un fil de terre.
- Le chauffe-eau peut s'utiliser avec de la tuyauterie en matière plastique certifiée DVGW.
- Un contact avec toutes pièces électroconductrices doit être impossible après le montage.
- Toujours débrancher l'appareil du réseau électrique pour effectuer des travaux sur le réseau d'eau. Après achèvement des travaux, procéder comme pour la première mise en service.
- Il est interdit d'effectuer des modifications sur l'appareil.
- Cet appareil peut être utilisé par des **enfants** d'au moins 8 ans ainsi que par des personnes à capacités physiques, sensorielles ou mentales réduites ou par des personnes à expériences et savoir insuffisants, dans la mesure où ils sont surveillés ou bien qu'ils ont été informés sur l'utilisation sûre de l'appareil et qu'ils comprennent les dangers résultant d'une utilisation non conforme. Les **enfants** ne doivent jamais jouer avec l'appareil. Le nettoyage et la **maintenance utilisateur** peuvent uniquement être effectués par des **enfants** s'ils sont sous surveillance.
- Tenir les enfants à l'écart de l'appareil.
- Surveiller les enfants afin qu'ils ne jouent pas avec l'appareil.
- Le tuyau d'eau chaude peut devenir chaud. En avertir les enfants.
- Afin d'éviter tous risques, un câble d'alimentation endommagé de cet appareil doit uniquement être remplacé par le fabricant, par son service après-vente ou par une autre personne à qualification semblable.
- Ne pas utiliser de détergents agressifs ou solvants.
- Ne pas utiliser de nettoyeur à vapeur.
- Seul un spécialiste a le droit de détartre l'appareil.

La société Siemens vous félicite pour l'achat de son appareil. Vous avez acheté un produit de qualité élevée qui vous apportera beaucoup de plaisir.

Lire attentivement cette notice de montage et d'utilisation, agir en conséquence et le conserver !

Instructions de montage

Montez le chauffe-eau instantané en suivant les indications portées sur les figures. Respectez les consignes du texte.

La partie avec les illustrations figurent au milieu de la notice d'utilisation.

Déballage

- Contrôler le nouvel appareil pour constater d'éventuels dégâts dus au transport !
- Eliminer l'emballage et, le cas échéant, l'ancien appareil en respectant l'environnement.

L Etendue de livraison

- 1 Boîtier
- 2 Fixation (3 vis, 3 chevilles)
- 3 Indicateur de service (uniquement pour DE06111 et DE08111)
- 4 Etrier de montage
- 5 Equerre de montage
- 6 Régulateur de jet
- 7 Documentation

Description du produit

Le chauffe-eau électronique est approprié aussi bien pour le raccordement ouvert (sans pression) que fermé (résistant à la pression). Il réchauffe l'eau pendant son passage à travers l'appareil.

Le chauffe-eau se met en marche et réchauffe l'eau si le robinet d'eau chaude est ouvert. Il se met à nouveau hors marche dès que vous fermez le robinet d'eau.

L'appareil ne doit pas être exploité avec de l'eau préchauffée, ceci risquerait en effet de déclencher le fusible de surchauffe.

Cette notice de montage et d'utilisation décrit différents types d'appareil.

Appareils sur évier :

- **DE06111 et DE08111** : pour un branchement électrique fixe

Appareils sous évier :

- **DE04101 et DE10104** : raccordement avec fiche secteur
- **DE05101, DE06101 et DE08101** : pour un branchement électrique fixe

Uniquement pour appareils à raccordement fixe : L'appareil est conforme à la norme CEI 61000-3-12.

II Préparation du montage

- **Couper l'arrivée d'eau avant de commencer le montage. Le câble d'alimentation électrique doit être sans tension. Dévisser ou désenclencher les fusibles.**

Pour tous les appareils

Un espace libre d'env. 60 mm doit être disponible de tous les côtés de l'appareil pour effectuer le montage.

- Tenir compte des caractéristiques techniques de l'appareil.
- Sortir l'étrier de montage de la paroi arrière (A).

Uniquement pour DE04101 et DE10104

- Pour la conduite d'alimentation, casser une des encoches prévues sur le côté de l'appareil (B1).
- Tirer la conduite d'alimentation sur la longueur souhaitée vers l'extérieur en la faisant passer à travers l'encoche (B2).
- **Important** : Ne brancher cet appareil qu'à une prise électrique raccordée correctement à la terre. Ne pas utiliser de rallonge électrique. Si nécessaire, équiper l'appareil d'une ligne de raccordement plus longue.

Uniquement pour DE05101, DE06101, DE06111, DE08101 et DE08111 (branchement fixe)

- Appuyer sur les dispositifs de verrouillage en haut et en bas (C1) et puis retirer le couvercle du boîtier (C2).

III. Montage mural

Appareils sous évier

- Fixer le gabarit de montage **D** au mur.
- Marquer des trous, les percer et introduire des chevilles.
- Fixer l'étrier de montage au mur au moyen des vis (**D1**).

Uniquement pour appareils à raccordement fixe :

- Conduire le câble d'alimentation électrique à travers l'attache-câble, accrocher l'appareil dans l'étrier de montage et le visser sur l'équerre de montage (**D2**).

Uniquement pour appareils avec fiche secteur :

- Accrocher l'appareil dans l'étrier de montage et le visser sur l'équerre de montage (**D3**).

Appareils sur évier

- Fixer le gabarit de montage **E** au mur.
- Marquer des trous, les percer et introduire des chevilles.
- Fixer l'étrier de montage au mur (**E1**).
- Conduire le câble d'alimentation électrique à travers l'attache-câble, accrocher l'appareil dans l'étrier de montage et le visser sur l'équerre de montage (**E2**).

Uniquement pour DE05101, DE06101, DE06111, DE08101 et DE08111 (branchement fixe)

- En cas de branchement électrique sur crépi, tenir compte, pour l'exécution des conduites, des variantes indiquées sur le gabarit de montage.
- Le passe-câble doit bien recouvrir le câble d'alimentation électrique afin de garantir la protection contre l'humidité. En cas d'endommagement, fermer l'orifice de manière étanche à l'eau.
- Utiliser les orifices prévus pour le montage dans la paroi arrière.

IV. Raccordement de l'eau

A gauche : résistant à la pression (fermé);
a droite : sans pression (ouvert)

- L'appareil est uniquement agréé pour une utilisation dans le but d'échauffer l'eau avec une résistance électrique spécifique $\geq 1\,300\ \Omega\text{cm}$ à 15 °C. Pour connaître la résistance spécifique de l'eau, contacter l'entreprise de distribution d'eau responsable.

Montage

- Veiller à la position axiale des tuyaux de raccordement dans les tubulures.
- Serrer à fond les écrous-raccords sur les tubulures en utilisant une clé plate et en contre-bloquant avec une autre clé plate appropriée.
- La pièce en T (pour le raccordement résistant à la pression) et un tuyau flexible de raccordement sont disponibles dans le commerce spécialisé.
- Il est uniquement autorisé d'utiliser des robinetteries sans pression pour un raccordement sans pression (accessoires spéciaux : mitigeur monolevier BZ13062, robinet deux poignées BZ13051).
- Pour modifier le jet à la sortie de l'eau, remplacer l'aérateur figurant dans la robinetterie par le régulateur de jet fourni en annexe.

Réglage de la température

La température d'arrivée (éventuellement plus faible en hiver) et des fluctuations de pression peuvent influencer la température de sortie.

- Pour des températures plus élevées, fermer minutieusement la soupape (**F1**).
- Pour des températures plus faibles, ajouter de l'eau froide (**F2**).

V. Raccordement électrique

DE05101, DE06101, DE06111, DE08101 et DE08111 (raccordement fixe)

- Raccorder l'appareil conformément au schéma de connexions sur le bornier.
- Mettre le boîtier du couvercle en place et le pousser contre la paroi arrière de l'appareil de manière à faire enclencher les dispositifs de verrouillage, en haut et en bas.

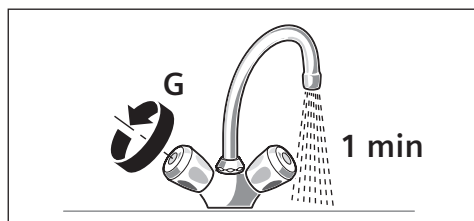
DE04101 et DE10104

Changement de la conduite de raccordement :

- Pour prévenir tout danger, la tuyauterie de raccordement ne doit être remplacée que par un service-après-vente agréé par nos sociétés. La fiche du cordon d'alimentation doit avoir été débranchée au préalable.

Pour tous les appareils

- Purger le chauffe-eau. Ouvrir à ce but complètement le robinet d'eau chaude et rincer l'appareil environ 1 minute (G), jusqu'à ce que plus aucune bulle ne s'échappe.



Après le montage

DE05101, DE06101, DE06111, DE08101 et DE08111 (raccordement fixe)

- Enclencher les fusibles.

DE04101 et DE10104

- Brancher la fiche secteur.

VI. Première mise en service

Rinçage de démarrage

- Ouvrir le robinet d'eau chaude et laisser couler l'eau pendant au moins 1 minute (débit d'au moins 2 litres par minute). L'appareil ne commence pas à chauffer avant (sécurité).

Info : si l'alimentation en eau est interrompue auparavant, l'appareil ne chauffe pas. Ouvrir à nouveau le robinet d'eau chaude et laisser couler l'eau pendant au moins 1 minute.

Conseil : si l'appareil ne démarre pas à cause d'un débit trop faible, retirer l'aérateur, régulateur de jet ou autre semblable et répéter la procédure.

Important : si le chauffe-eau ne peut pas atteindre le débit nécessaire en raison d'une trop faible pression dans la conduite d'arrivée d'eau de votre installation domestique :

- Désenclencher les fusibles resp. débrancher la fiche secteur.
- Retirer le limiteur de débit (H1 – H4).

Réglage de la température

La température d'arrivée (éventuellement plus faible en hiver) et des fluctuations de pression peuvent influencer la température de sortie (voir Fig. IV, à gauche : résistant à la pression [fermé], à droite : sans pression [ouvert]).

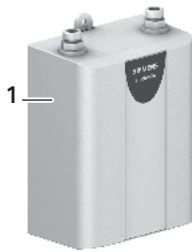
- Pour des températures plus élevées, fermer minutieusement la soupape (F1).
- Pour des températures plus faibles, ajouter de l'eau froide (F2).
- Remettre la notice de montage et d'utilisation à l'utilisateur et expliquer l'appareil.



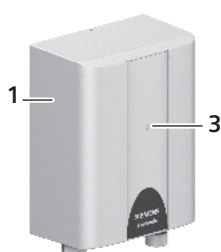
I.



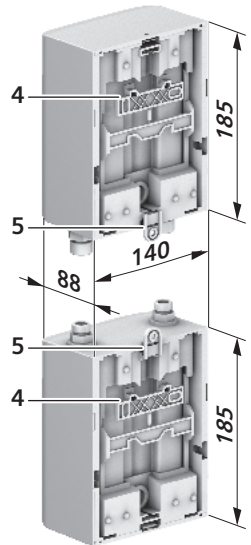
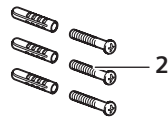
DE04101
DE10104

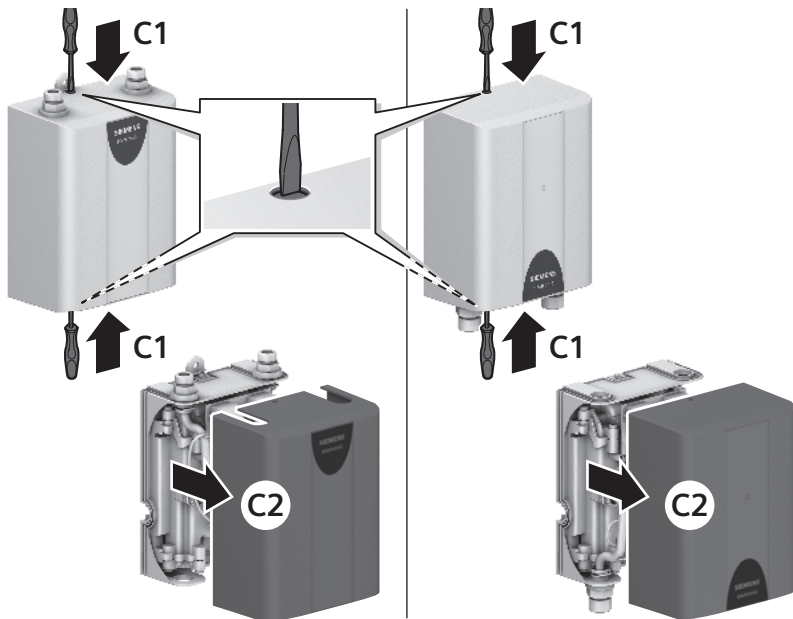
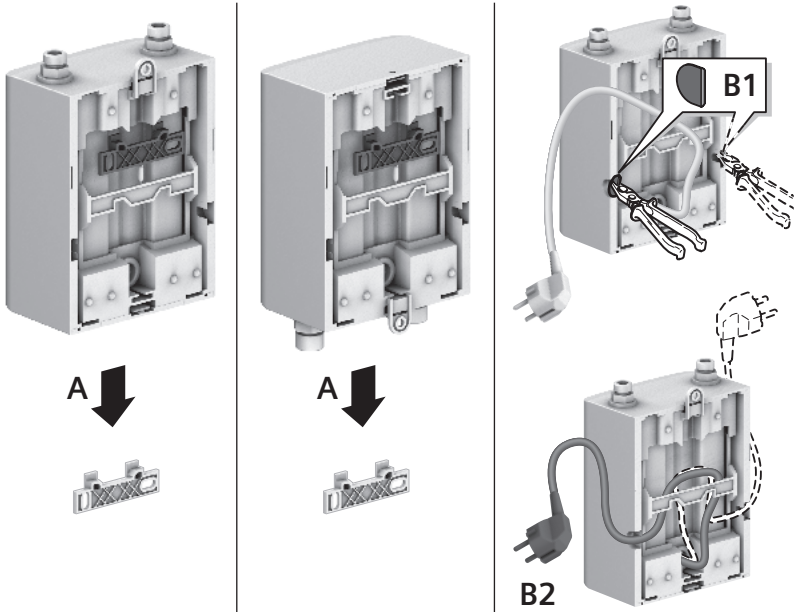


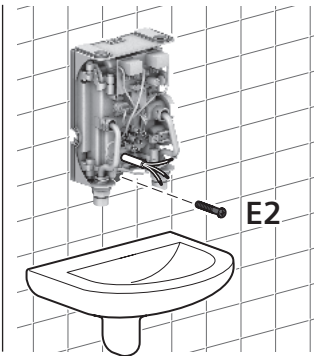
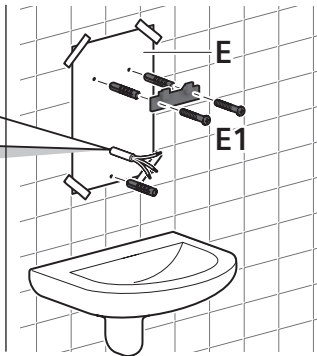
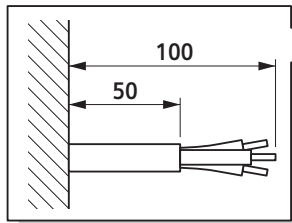
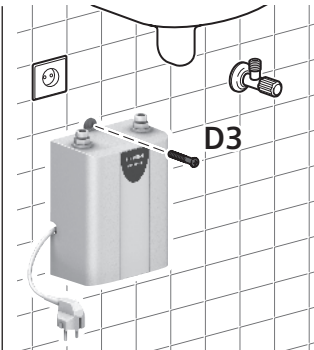
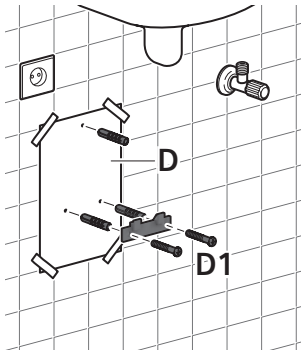
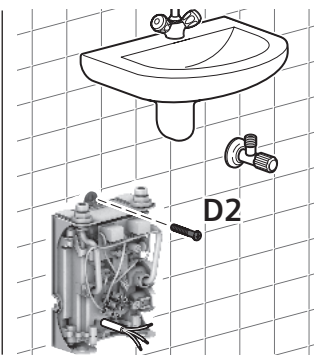
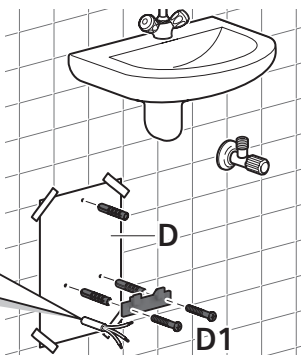
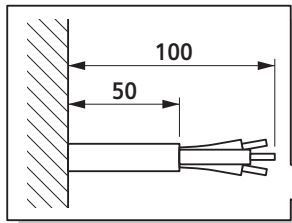
DE05101
DE06101
DE08101



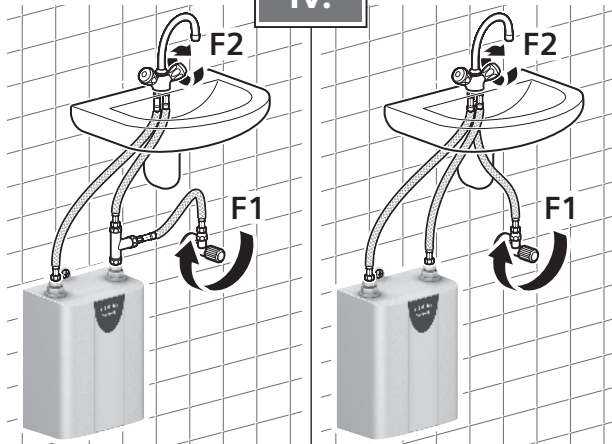
DE06111
DE08111





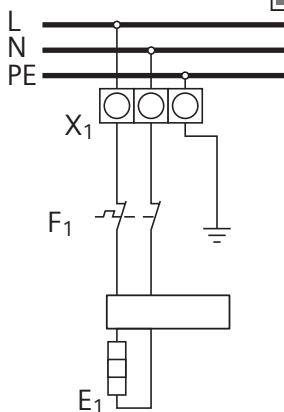


IV.

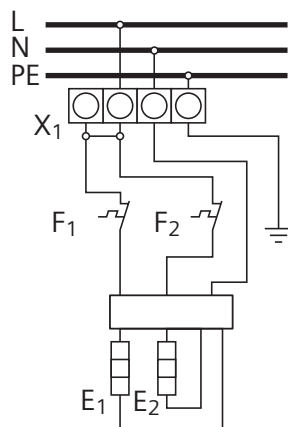


V.

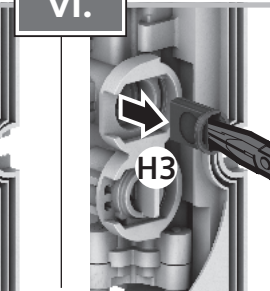
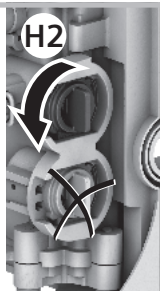
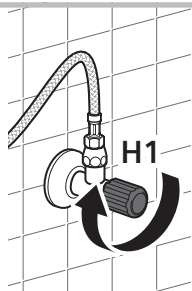
DE04101
DE10104



DE05101
DE06101
DE08101
DE06111
DE08111



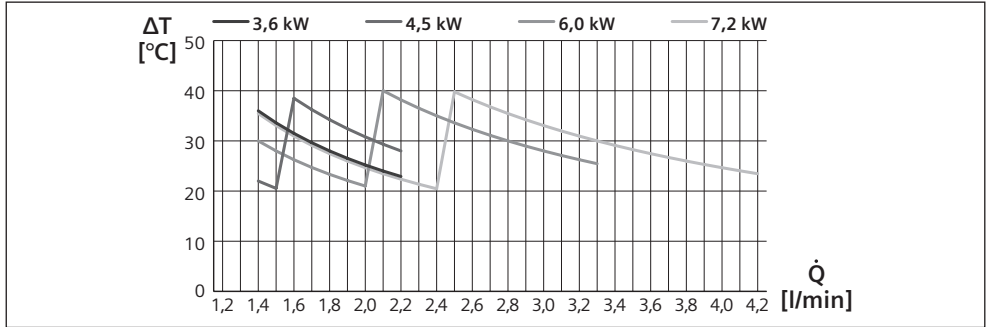
VI.



Caractéristiques techniques

Type		DE04101 DE10104 Sous évier	DE05101 Sous évier	DE06101 Sous évier	DE08101 Sous évier	DE06111 Sur évier	DE08111 Sur évier
Type de construction		résistant à la pression	résistant à la pression	résistant à la pression	résistant à la pression	résistant à la pression	résistant à la pression
Performance	[kW]	3,6	4,5	6	7,2	6	7,2
Raccordement électrique	[V]	230	230	230	230	230	230
Section de câble minimale	[mm ²]	1,5	2,5	4	4	4	4
Courant nominal	[A]	15,7	19,1	26	31,3	26	31,3
Protection par fusibles	[A]	16	20	32	32	32	32
Filetage raccordement d'eau	[Pouces]	G 3/8	G 3/8	G 3/8	G 3/8	G 1/2	G 1/2
Temp. d'arrivée maxi	[°C]	20	20	20	20	20	20
Performance d'eau chaude à température d'arrivée entre 12 °C et 38 °C	[l/min]	1,9	2,4	3,2	3,9	3,2	3,9
Type de protection	IP	24	24	24	24	24	24
Pression d'écoulement à l'enclenchement (sans limiteur de débit)	[bar]	<0,25	<0,25	<0,25	<0,25	<0,25	<0,25
Débit à l'enclenchement	[l/min]	1,8	1,8/1,9	1,8/2,1	1,8/2,3	1,8/2,1	1,8/2,3
Débit à la mise hors marche	[l/min]	1,6	1,6/1,7	1,6/2,0	1,6/2,2	1,6/2,0	1,6/2,2
Limitation de débit à	[l/min]	2	2	3	4	3	4
Poids	[kg]	1,1	1,1	1,1	1,1	1,1	1,1
Rayon d'action dans l'eau : résistance électrique spécifique à 15 °C	[Ωcm]	≥ 1300	≥ 1300	≥ 1300	≥ 1300	≥ 1300	≥ 1300
Pression nominale	[MPa (bar)]	1,0 (10,0)	1,0 (10,0)	1,0 (10,0)	1,0 (10,0)	1,0 (10,0)	1,0 (10,0)
Prêt au branchement		✓	–	–	–	–	–
Raccordement fixe		–	✓	✓	✓	✓	✓
Classe d'efficacité énergétique		A	A	A	A	A	A
Profil de soutirage		XXS	XXS	XXS	XXS	XXS	XXS
Consommation annuelle d'énergie	[kWh]	467	470	470	471	470	471
Consommation quotidienne de courant	[kWh]	2,145	2,150	2,154	2,161	2,154	2,161
Niveau de puissance acoustique	[dB]	15	15	15	15	15	15
Efficacité énergétique de la préparation d'eau chaude	[%]	39,4	39,3	39,2	39,1	39,2	39,1

La température de sortie sur le robinet d'eau dépend du débit de l'eau :



Notice d'utilisation

Lire et respecter les consignes de sécurité détaillées figurant au début de cette notice !

- **Important** : ne jamais exposer l'appareil au gel !



Danger de choc électrique !

En cas d'erreur, déconnectez immédiatement la tension du secteur (DE05101, DE06101, DE06111, DE08101, DE08111) ou débrancher la fiche secteur (DE04101, DE10104).

- En cas de fuite sur l'appareil, immédiatement fermer la conduite d'eau froide.

Utilisation

Les chauffe-eau électroniques de cette série fonctionnent automatiquement.

Mise en marche

- Ouvrir complètement le robinet d'eau. Le chauffe-eau se met en marche. L'eau est réchauffée lors de son passage à travers l'appareil. Les appareils sur évier DE06111 et DE08111 sont équipés d'un indicateur de service automatique. A demi puissance, l'indicateur de service est allumé en jaune et à pleine puissance en rouge, en fonction du débit d'eau.

Mise hors marche

- Fermer le robinet d'eau, l'appareil se met hors marche.

Réglage de température de l'eau

- Ouvrir complètement le robinet d'eau, l'appareil se met en marche.
- Augmenter ensuite la température en diminuant le débit de l'eau.

Info : en hiver, lorsque la température d'arrivée de l'eau froide est plus faible, il se peut que la température de sortie ne soit pas atteinte. Procéder comme indiqué au point "Raccordement de l'eau".

Nettoyage

Ne pas utiliser de détergents agressifs ou solvants.

Ne pas utiliser de nettoyeur à vapeur.

- Essuyer l'extérieur de l'appareil en utilisant un détergent doux.
- Nettoyer le tamis du régulateur de jet pour éliminer des dépôts calcaires et de saletés.

Maintenance

Afin d'éviter tous risques, les réparations et les travaux de maintenance ne doivent être effectuées que par un service après-vente auquel nous avons donné une concession.

- Toujours débrancher l'appareil du réseau électrique et couper l'arrivée d'eau avant d'effectuer tout type de travaux.

Service après-vente

Pour demander l'intervention du service après-vente, toujours indiquer le n° E et le n° FD de l'appareil.

Les numéros sont indiqués entre les deux tubulures de raccordement d'eau du chauffe-eau.

Elimination



Cet appareil est marqué selon la directive européenne 2012/19/UE relative aux appareils électriques et électroniques usagés (waste electrical and electronic equipment – WEEE).

La directive définit le cadre pour une reprise et une récupération des appareils usagés applicables dans les pays de la CE.

S'informer auprès du revendeur sur la procédure actuelle de recyclage.

Conditions de garantie

Les conditions de garantie établies par la représentation responsable dans le pays d'achat respectif de l'appareil sont en vigueur pour cet appareil. Les conditions de garantie sont à tout moment disponibles auprès du commerçant spécialisé où l'appareil a été acheté ou directement chez le représentant du pays respectif. Les conditions de garantie sont en outre également disponibles à l'adresse Internet citée. La présentation de la pièce justificative d'achat est en tout cas nécessaire pour avoir recours à des prestations de garantie.

En cas de panne que faire ?



Attention !

Les réparations ne doivent être effectuées que par un installateur agréé. Un appareil mal réparé peut être très dangereux.

Si votre appareil ne fonctionne pas tel que désiré, la cause est souvent minime. Veuillez contrôler si la panne peut être éliminée d'elle-même en se basant sur les conseils suivants. Une intervention du service après-vente n'est pas nécessaire et vous économisez ainsi des frais.

Panne	Cause	Remède	Qui ?
L'appareil ne démarre (chauffe) pas, aucune eau chaude ne coule.	Le fusible dans l'installation domestique s'est déclenché.	Contrôler le fusible dans l'installation domestique.	Client
	Panne de courant ou première mise en service. La détection d'air dans l'appareil détecte de l'air dans l'eau et déconnecte brièvement la puissance chauffante.	Purge de démarrage : Ouvrir le robinet d'eau chaude et laisser couler l'eau pendant au moins 30 secondes (débit d'au moins 2 litres par minute). L'appareil commence ensuite à chauffer (sécurité). Si l'appareil ne démarre pas en raison d'un débit trop faible, retirer le brise-jet, la pomme de douche ou tout élément similaire pour le démarrage et répéter le processus.	Client
La température de sortie désirée n'est plus obtenue en hiver.	La température d'arrivée a baissé.	Réduire le débit d'eau sur le robinet d'eau jusqu'à ce que la température d'eau chaude désirée soit atteinte.	Client
Débit trop faible de l'eau.	Le crible du robinet d'eau ou de la pomme de douche est bouché.	Retirer le crible et le nettoyer ou le décalcifier.	Client
	Le crible du bloc chauffant est bouché.	Démonter le crible, le nettoyer et puis le remonter. Rincer l'appareil. Si nécessaire, répéter cette procédure jusqu'à élimination complète de toutes les particules dans le crible.	Technicien spécialisé
L'eau n'est pas suffisamment chaude.	Le coupe-circuit automatique de l'appareil s'est déclenché.	Laisser contrôler le coupe-circuit automatique de l'appareil par un technicien spécialisé. Contrôler la température d'arrivée permise.	Technicien spécialisé
	Débit trop élevé et/ou température d'arrivée d'eau froide trop faible.	Par un technicien spécialisé : laisser réguler le débit via une soupape d'équerre. Contrôler le limiteur de débit ou utiliser un plus petit	Technicien spécialisé

Si la panne n'a pas pu être éliminée, veuillez appeler le service après-vente.

Veiligheidsvoorschriften

Dit apparaat is bedoeld voor huishoudelijke of daaraan verwante, niet-commerciële toepassingen.

Aan het huishouden verwant gebruik is bijvoorbeeld de toepassing in personeelskeukens van winkels, kantoren, landbouwbedrijven en andere bedrijven, evenals het gebruik door gasten van pensions, hotels en andere woonvoorzieningen.

- Het apparaat installeren en gebruiken zoals beschreven in de tekst en de afbeeldingen. Wij zijn niet aansprakelijk voor schade die door het niet in acht nemen van deze gebruikshandleiding ontstaat.
- Dit apparaat is bedoeld voor gebruik tot een hoogte van 2000 m boven de zeespiegel.
- Het apparaat in een vorstvrije ruimte installeren en opslaan (restwater).

 **Gevaar voor een elektrische schok! Schakel bij een defect onmiddellijk de stroom uit (DE05101, DE06101, DE06111, DE08101, DE08111) of trek de stekker uit het stopcontact (DE04101, DE10104). Bij een lekkage aan het apparaat onmiddellijk de koudwatertoevoer afsluiten.**

- **Het apparaat mag alleen door een vakman worden aangesloten en in werking gesteld.**
- **Om gevaren te voorkomen, mogen reparaties en onderhoud alleen worden uitgevoerd door een vakman.**
- Sluit voorafgaande aan de installatie de watertoevoer af. Op de elektrische aansluitkabel mag geen spanning staan. Draai de zekeringen eruit of schakel ze uit.
- **Open het apparaat nooit zonder eerst de stroomtoevoer naar het apparaat te hebben onderbroken.**
- Sluit de doorstroomgeiser alleen op een koudwaterleiding aan.
- Sluit eerst het water aan, spoel het apparaat door en zorg dan pas voor de elektrische aansluiting.
- Houd u aan de wettelijke eisen en de aansluitvoorwaarden van de elektriciteits- en waterleidingmaatschappij.
- Voer de installatie van het apparaat of de elektrische accessoires uit conform IEC60364-7-701 (DIN VDE 0100 deel 701).
- Op de installatieplaats moet een alpolige onderbrekings-

- voorziening met ten minste 3 mm opening tussen de contacten zijn aangebracht.
- De doorstroomgeiser is een apparaat van veiligheidsklasse I en **moet** worden aangesloten op de randaarde.
 - Apparaten voor een vaste aansluiting moeten stevig worden aangesloten op de vaste leidingen/kabels. **De leiding-/kabeldoorsnede moet voldoen aan het te installeren vermogen.**
 - **Voorzichtig:** geaarde waterleidingen kunnen de indruk wekken dat er randaarde aanwezig is.
 - De doorstroomgeiser is geschikt voor de aansluiting aan DVGW-gekeurde kunststofbuizen.
 - Na installatie mogen onder spanning staande delen niet aangeraakt kunnen worden.
 - Haal de stekker uit het stopcontact bij werkzaamheden aan de waterleiding. Na afronding van de werkzaamheden te werk gaan als bij de eerste ingebruikstelling.
 - Aan het apparaat mogen geen wijzigingen plaatsvinden.
 - Dit apparaat mag door **kinderen** van 8 en ouder en personen met beperkte fysieke, zintuiglijke of verstandelijke vermogens of gebrek aan ervaring en kennis worden gebruikt, mits ze onder toezicht staan of zijn geïnstrueerd in het veilig gebruik van het apparaat en de daaruit voortvloeiende risico's begrijpen. **Kinderen** mogen niet met het apparaat spelen. Reiniging en **gebruikersonderhoud** mogen niet zonder toezicht door **kinderen** worden uitgevoerd.
 - Houd kinderen bij het apparaat weg.
 - Houd toezicht op kinderen om te voorkomen dat ze met het apparaat spelen.
 - De warmwaterleiding kan heet worden. Attendeer kinderen daarop.
 - Als de stroomaansluiting van dit apparaat beschadigd raakt, moet hij door de fabrikant of diens klantendienst of een andere bevoegde persoon worden vervangen om gevaren te vermijden.
 - Gebruik geen schuurmiddelen of bijtende schoonmaakmiddelen.
 - Gebruik geen stoomreiniger.
 - Het ontkalken van het apparaat moet worden uitgevoerd door een vakman.

Van harte gefeliciteerd met de aankoop van dit apparaat van ons bedrijf Siemens. U hebt een product van hoge kwaliteit aangeschaft, waaraan u veel plezier zult beleven.

Lees de installatie- en gebruikshandleiding goed door, handel ernaar en bewaar hem goed.

Montagehandleiding

Monteer de doorstroomgeiser zoals beschreven in het gedeelte met afbeeldingen. Neem de aanwijzingen in de tekst in acht.

De pagina's met afbeeldingen vindt u in het midden van de handleiding.

Uitpakken

- Controleer het nieuwe apparaat op eventuele transportschade!
- Gooi de verpakking en eventueel het oude apparaat conform de milieuvoorschriften weg.

I. Inhoud

- 1 Behuizing
- 2 Bevestiging (3 schroeven, 3 pluggen)
- 3 Verbruiksweergave (alleen bij DE06111 en DE08111)
- 4 Bevestigingsbeugel
- 5 Bevestigingshoeken
- 6 Straalregelaar
- 7 Documentatie

Productbeschrijving

De elektronische doorstroomgeiser is voor zowel open (drukloze) als gesloten (drukbestendige) aansluiting geschikt. Hij verwarmt het water terwijl het door het apparaat stroomt.

De doorstroomgeiser wordt ingeschakeld en verhit het water wanneer de warmwaterkraan wordt geopend. De geiser wordt weer uitgeschakeld wanneer u de waterkraan sluit.

Het apparaat mag niet met voorverwarmd water worden gebruikt, anders reageert de oververhittingsbeveiliging.

Deze montage- en gebruikshandleiding beschrijft de verschillende typen apparaten:

Hoog geplaatste apparaten:

- **DE06111** en **DE08111**: voor vaste elektrische aansluiting

Laag geplaatste apparaten:

- **DE04101** en **DE10104**: met stekker aansluiten
- **DE05101**, **DE06101** en **DE08101**: voor vaste elektrische aansluiting

Alleen voor apparaten met vaste aansluiting: Het apparaat voldoet aan IEC 61000-3-12.

II. Montagevoorbereiding

- **Sluit voorafgaande aan de installatie de wattertoevoer af. Op de elektrische aansluitkabel mag geen spanning staan. Draai de zekeringen eruit of schakel deze uit.**

Voor alle apparaten

Voor de montage moet een vrije ruimte van ongeveer 60 mm in alle richtingen rondom het apparaat beschikbaar zijn.

- Neem de technische gegevens van het apparaat in acht.
- Breek de bevestigingsbeugel uit de achterzijde (A).

Alleen voor DE04101 en DE10104

- Breek ten behoeve van de toevoerleiding één van de uitsparingen aan de zijkant eruit (B1).
- Leid de toevoerleiding op de gewenste lengte door de uitsparing naar buiten (B2).
- **Belangrijk:** Sluit het toestel alleen aan op een geaard stopcontact dat volgens de voorschriften is geïnstalleerd. Gebruik geen verlengkabel. Voorzie het toestel indien nodig van een langere kabel.

Alleen voor DE05101, DE06101, DE06111, DE08101 en DE08111 (vaste aansluiting)

- Druk op de vergrendelingen boven en beneden (C1), verwijder vervolgens de kap (C2).

III. Wandmontage

Laag geplaatste apparaten

- Bevestig montagesjabloon D op de muur.
- Teken de gaten af, boor ze uit en duw de pluggen erin.
- Bevestig de bevestigingsbeugel met schroeven aan de muur (D1).

Alleen voor apparaten met vaste aansluiting:

- Leid de aansluitkabel door de kabelwartel, hang het apparaat in de bevestigingsbeugel en schroef het op de bevestigingshoek vast (D2).

Alleen voor apparaten met stekker:

- Hang het apparaat in de bevestigingsbeugel en schroef het vast op de bevestigingshoek (D3).

Hoog geplaatste apparaten

- Bevestig montagesjabloon E op de muur.
- Teken de gaten af, boor ze uit en duw de pluggen erin.
- Bevestig de bevestigingsbeugel aan de muur (E1).
- Leid de aansluitkabel door de kabelwartel, haak het apparaat in de bevestigingsbeugel en schroef het vast in de bevestigingshoek (E2).

Alleen voor DE05101, DE06101, DE06111, DE08101 en DE08111 (vaste aansluiting)

- Bij elektrische aansluiting op stucwerk moeten de varianten van de kabeldoorvoer op de sjabloon in acht worden genomen.
- De kabelwartel moet de aansluitkabel goed omsluiten om deze tegen vocht te beschermen. Sluit bij beschadiging de opening waterdicht af.
- Gebruik de voor de montage bestemde gaten op de achterzijde.

IV. Wateraansluiting

Links: drukbestendig (gesloten);
rechts: drukloos (open)

- Het apparaat is uitsluitend goedgekeurd voor het verwarmen van water met een specifieke elektrische weerstand van $\geq 1\ 300\ \Omega\text{cm}$ bij 15 °C. De specifieke waterweerstand kan worden opgevraagd bij de betreffende waterleidingmaatschappij.

Montage

- Let op de rechte plaatsing van de aansluitleidingen in de aansluitstukken.
- Draai de wartelmoeren op de aansluitstukken met een steeksleutel strak aan terwijl u ze met een tweede steeksleutel tegenhoudt.
- Een T-stuk (voor een drukbestendige aansluiting) en een flexibele aansluitslang zijn in speciaalzaak verkrijgbaar.
- Bij een drukloze aansluiting mogen alleen de goedgekeurde drukloze mengkranen worden gebruikt (speciaal toebehoren: eengreepsmengkraan BZ13062, tweegreepsmengkraan BZ13051).
- Vervang om het sproei patroon van de wateruitloop te wijzigen, de perlator uit de armatuur door de meegeleverde straalregelaar.

Temperatuur regelen

De toevoertemperatuur (in de winter eventueel lager) en drukschommelingen kunnen de uitlooptemperatuur beïnvloeden.

- Draai voor hogere temperaturen de toevoer kraan voorzichtig dicht (F1).
- Meng voor lagere temperaturen koud water bij (F2).

V. Elektrische aansluiting

DE05101, DE06101, DE06111, DE08101 en DE08111 (vaste aansluiting)

- Sluit het apparaat conform het bedradingsschema aan op de klemmenstrook.
- Plaats de kap en schuif deze op de achterwand van het apparaat, zodat de vergrendelingen boven en beneden in elkaar sluiten.

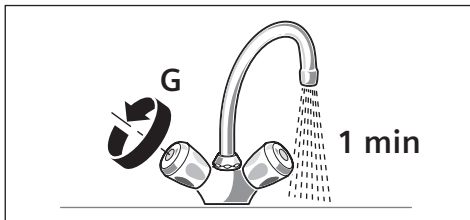
DE04101 en DE10104

Aansluitkabel vervangen:

- De aansluitkabel mag alleen door een door ons erkende klantenservice worden vervangen om gevaren te voorkomen. De stekker moet uit het stopcontact worden getrokken voordat de kabel wordt vervangen.

Voor alle apparaten

- De doorstroomgeiser ontluchten: draai de warmwaterkraan volledig open en laat het apparaat ongeveer een minuut doorspoelen (G) totdat er geen luchtbellen meer uit komen.



Na de montage

DE05101, DE06101, DE06111, DE08101 en DE08111 (vaste aansluiting)

- Schakel de zekeringen weer in.

DE04101 en DE10104

- Steek de stekker er weer in.

VI. Eerste ingebruikname

Startspoeling

- Open de warmwaterkraan en tap ten minste 1 minuut lang (debiet van ten minste 2 liter per minuut) water. Pas daarna (beveiliging) begint het apparaat te verwarmen.

Info: wordt het tappen van water voortijdig beëindigd, dan verwarmt het apparaat niet. Open de warmwaterkraan opnieuw en tap ten minste 1 minuut lang water.

Tip: start het apparaat door onvoldoende debiet niet, verwijder dan de perlator, straalregelaar of een dergelijke voorziening en herhaal het proces.

Belangrijk: produceert de doorstroomgeiser vanwege een te lage waterdruk in de huisinstallatie onvoldoende debiet:

- Schakel de zekeringen uit of trek de stekker uit het stopcontact.
- Verwijder de debietbegrenzer (H1 – H4).

Temperatuur regelen

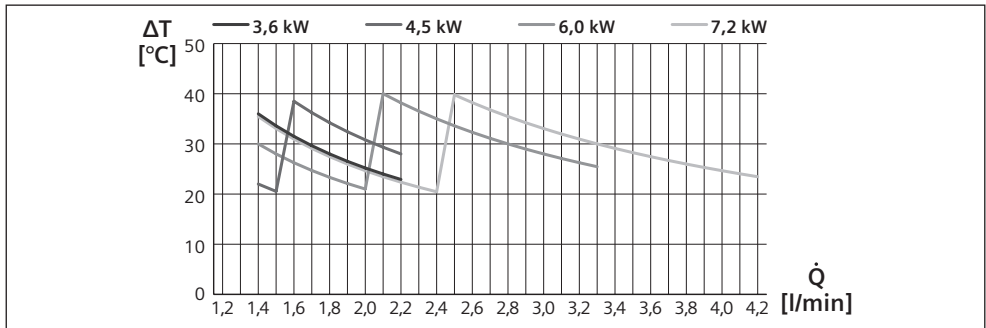
De toevoertemperatuur (in de winter eventueel lager) en drukschommelingen kunnen de uitlooptemperatuur beïnvloeden (zie afbeelding IV, links: drukbestendig [gesloten], rechts: drukloos [open]).

- Draai voor hogere temperaturen de toevoerkraan voorzichtig dicht (F1).
- Meng voor lagere temperaturen koud water bij (F2).
- Overhandig de gebruiker de montage- en gebruikshandleiding en geef uitleg bij het apparaat.

Technische gegevens

Type		DE04101 DE10104 Lage plaatsing	DE05101 Lage plaatsing	DE06101 Lage plaatsing	DE08101 Lage plaatsing	DE06111 Hoge plaatsing	DE08111 Hoge plaatsing
Constructie		druk- bestendig	druk- bestendig	druk- bestendig	druk- bestendig	druk- bestendig	druk- bestendig
Vermogen	[kW]	3,6	4,5	6	7,2	6	7,2
Elektrische aansluiting	[V]	230	230	230	230	230	230
Minimale leidingdiameter	[mm ²]	1,5	2,5	4	4	4	4
Nominale stroom	[A]	15,7	19,1	26	31,3	26	31,3
Zekering	[A]	16	20	32	32	32	32
Schroefdraad wateraansluiting	[Duim]	G 3/8	G 3/8	G 3/8	G 3/8	G 1/2	G 1/2
Max. toevoertemperatuur	[°C]	20	20	20	20	20	20
Warmwatervermogen. Bij toevoertemp. van 12 °C tot 38 °C	[l/min]	1,9	2,4	3,2	3,9	3,2	3,9
Veiligheidsklasse	IP	24	24	24	24	24	24
Inschakeldruk (zonder DMB)	[bar]	<0,25	<0,25	<0,25	<0,25	<0,25	<0,25
Inschakeldebiet	[l/min]	1,8	1,8/1,9	1,8/2,1	1,8/2,3	1,8/2,1	1,8/2,3
Uitschakeldebiet	[l/min]	1,6	1,6/1,7	1,6/2,0	1,6/2,2	1,6/2,0	1,6/2,2
Doorstroombegrenzing bij	[l/min]	2	2	3	4	3	4
Gewicht	[kg]	1,1	1,1	1,1	1,1	1,1	1,1
Toepassingsbereik in water: specifieke elektri- sche weerstand bij 15 °C	[Ωcm]	≥ 1300	≥ 1300	≥ 1300	≥ 1300	≥ 1300	≥ 1300
Nominale druk	[MPa (bar)]	1,0 (10,0)	1,0 (10,0)	1,0 (10,0)	1,0 (10,0)	1,0 (10,0)	1,0 (10,0)
Met stekker		✓	–	–	–	–	–
Vaste aansluiting		–	✓	✓	✓	✓	✓
Energie-efficiëntieklasse		A	A	A	A	A	A
Capaciteitsprofiel		XXS	XXS	XXS	XXS	XXS	XXS
Jaarlijks energieverbruik	[kWh]	467	470	470	471	470	471
Dagelijks stroomverbruik	[kWh]	2,145	2,150	2,154	2,161	2,154	2,161
Geluidsniveau	[dB]	15	15	15	15	15	15
Warmwaterbereiding- energie-efficiëntie	[%]	39,4	39,3	39,2	39,1	39,2	39,1

De uitlaatttemperatuur van de kraan is afhankelijk van het debiet van het water:



Gebruikshandleiding

A.u.b. de uitvoerige veiligheidsinstructies aan het begin van deze handleiding lezen en ze in acht nemen!

- **Belangrijk:** Het apparaat nooit aan vorst blootstellen!



Gevaar voor een elektrische schok!
Schakel bij een defect onmiddellijk de stroom uit (DE05101, DE06101, DE06111, DE08101, DE08111) of trek de stekker uit het stopcontact (DE04101, DE10104).

- Bij een lekkage aan het apparaat onmiddellijk de koudwatertoevoer afsluiten.

Bediening

De elektronische doorstroomgeiser uit deze serie werkt automatisch.

Inschakelen

- Open de kraan volledig. De doorstroomgeiser schakelt zichzelf in. Het water wordt verwarmd terwijl het door het apparaat stroomt. De hoog geplaatste apparaten DE06111 en DE08111 zijn uitgerust met een automatische verbruiksweergave. De verbruiksweergave brandt op half vermogen geel en op vol vermogen rood, afhankelijk van het waterdebiet.

Uitschakelen

- Draai de waterkraan dicht, het apparaat schakelt zichzelf uit.

Watertemperatuur regelen

- Draai de waterkraan heelmaal open, het apparaat schakelt zichzelf in.
- Verlaag nu door een vermindering van de doorstroomhoeveelheid de temperatuur van het water.

Info: in de winter kan het bij een lagere toevoertemperatuur van het koude water gebeuren dat de uitstroomtemperatuur niet wordt bereikt. Ga te werk zoals beschreven onder "Wateraansluiting".

Reiniging

Gebruik geen schuurmiddelen of bijtende schoonmaakmiddelen.

Gebruik geen stoomreiniger.

- Neem de buitenkant van het apparaat af met een mild reinigingsmiddel.
- Reinig de straalregelaar van vuil- en kalkafzettingen.

Onderhoud

Om risico's te voorkomen, mogen reparatie- en onderhoudswerkzaamheden alleen door een goedgekeurde klantenservice worden uitgevoerd.

- Koppel het apparaat bij alle werkzaamheden los van het elektriciteitsnet en sluit de watertoevoer af.

Klantenservice

Wanneer u de hulp van de klantenservice inroept, dient u het **E-nr.** en **FD-nr.** van uw apparaat door te geven.

U vindt de nummers tussen de twee aansluitkoppelingen van de doorstroomgeiser.

Afvalverwijdering



Dit apparaat is gekenmerkt in overeenstemming met de Europese richtlijn 2012/19/EU betreffende afgedankte elektrische en elektronische apparatuur (waste electrical and electronic equipment – WEEE).

De richtlijn geeft het kader aan voor de in de EU geldige terugneming en verwerking van oude apparaten.

Raadpleeg uw gespecialiseerde handelaar voor de geldende voorschriften inzake afvalverwijdering.

Garantievoorwaarden

Op dit apparaat zijn de door onze landelijke dealer afgegeven garantievoorwaarden van toepassing van het land waar het apparaat is aangeschaft.

U kunt de garantievoorwaarden op elk moment opvragen via de speciaalzaak waar u het apparaat hebt aangeschaft, of rechtstreeks bij onze landelijke dealer. Bovendien zijn de garantievoorwaarden ook opgenomen op het internet op het aangegeven webadres. Om aanspraak te kunnen maken op de garantie, dient in elk geval het bewijs van aankoop overlegd te worden.

Wat te doen bij een storing?



Let op!

Reparaties mogen uitsluitend worden uitgevoerd door een installateur. U loopt een groot risico indien het apparaat op ondeskundige wijze wordt gerepareerd.

Als uw apparaat niet werkt zoals gewenst, ligt dit vaak slechts aan een kleinigheid. Controleer of u met de volgende aanwijzingen de storing zelf kunt verhelpen. U vermijdt daardoor de kosten voor onnodige werkzaamheden van de klantenservice.

Storing	Oorzaak	Oplossing	Wie
Het apparaat start (verwarmt) niet, er stroomt geen warm water.	De zekering in de huisinstallatie is geactiveerd.	De zekering in de huisinstallatie controleren.	Klant
	Stroomuitval of eerste ingebruikname.	Startspoeling: Open de warmwaterkraan en tap ten minste 30 seconden lang (debiet van ten minste 2 liter per minuut) water. Pas daarna (zekering) begint het apparaat te verwarmen.	Klant
	De luchtherkenning in het apparaat herkent lucht in het water en schakelt het verwarmingsvermogen voor korte tijd uit.	Start het apparaat vanwege het te lage debiet niet, de perlator, douchekop of iets dergelijks verwijderen en het proces herhalen.	
De gewenste uitlooptemperatuur wordt in de winter niet meer bereikt.	De toevoertemperatuur is gedaald.	Verminder de waterhoeveelheid met de waterkraan tot de gewenste warmwatertemperatuur wordt bereikt.	Klant
Te geringe doorstroming van water.	De zeef in de waterkraan of in de douchekop is verstopt.	Verwijder de zeef en reinig of ontkalk deze.	Klant
	De zeef in het verwarmingsblok is verstopt.	Demonteer de zeef, reinig hem en monteer hem opnieuw. Spoel het apparaat. Herhaal indien nodig deze procedure net zolang, totdat er geen deeltjes meer aanwezig zijn in de zeef.	Vakman
Het water wordt niet voldoende warm.	De zekeringautomaat in het toestel is geactiveerd.	Laat de zekeringautomaat in het toestel door een vakman controleren. Controleer de toegestane toevoertemperatuur.	Vakman
	Te hoge doorstroming en/of te lage koudwater-toevoertemperatuur.	Door een vakman: Laat de doorstroming via het hoekklep regelen. Controleer de doorstroombegrenzer of pas een kleinere toe.	Vakman

Neem contact op met de klantenservice als de storing niet kon worden verholpen.

Zasady bezpieczeństwa

To urządzenie jest przeznaczone do stosowania w gospodarstwach domowych lub podobnych i nie nadaje się do użytku przemysłowego. Zastosowania zbliżone do gospodarstw domowych obejmują m. in. wykorzystanie w kuchniach pracowniczych w sklepach, biurach, zakładach rolniczych lub innych zakładach rzemieślniczych, oraz korzystanie przez gości w pensjonatach, małych hotelach i innych placówkach mieszkaniowych.

- Montować i obsługiwać urządzenie zgodnie ze wskazówkami w tekście i na ilustracjach. Nie przejmujemy żadnej odpowiedzialności za szkody, powstałe w wyniku nieprzestrzegania tej instrukcji.
- Urządzenie jest przeznaczone do użytkowania do wysokości 2000 m nad poziomem morza.
- Urządzenie instalować i przechowywać w pomieszczeniach zabezpieczonych przed mrozem (pozostałości wody).



Niebezpieczeństwo porażenia prądem!

W przypadku awarii natychmiast wyłączyć napięcie sieciowe (DE05101, DE06101, DE06111, DE08101, DE08111) lub wyciągnąć wtyk sieciowy (DE04101, DE10104). W przypadku

wystąpienia nieszczelności urządzenia natychmiast zamknąć dopływ zimnej wody.

- **Urządzenie może być podłączane i uruchamiane wyłącznie przez specjalistę.**
- **Aby uniknąć zagrożeń, naprawy i prace konserwacyjne mogą być przeprowadzane tylko przez specjalistę.**
- Przed montażem odciąć dopływ wody. Elektryczny przewód przyłączeniowy musi być odłączony od zasilania energią elektryczną. Wykręcić lub wyłączyć bezpieczniki.
- **Nigdy nie otwierać urządzenia bez uprzedniego odłączenia go od zasilania energią elektryczną.**
- Podgrzewacz przepływowy należy podłączać wyłącznie do przewodu zimnej wody.
- Należy najpierw podłączyć wodę, przepłukać urządzenie, a następnie wykonać przyłącze elektryczne.
- Przestrzegać przepisów ustawowych oraz warunków przyłączania miejscowego przedsiębiorstwa elektroenergetycznego i wodociągowego.
- Przy instalacji urządzenia lub osprzętu elektrycznego należy przestrzegać postanowień IEC60364-7-701 (DIN VDE 0100 część 701).

- Instalacja musi być wyposażona w urządzenie rozłączające wszystkie bieguny zasilania z odstępem rozwarcia styków co najmniej 3 mm.
- Podgrzewacz przepływowy jest urządzeniem klasy zabezpieczenia I i **musi** być podłączany do przewodu ochronnego.
- Urządzenia ze stałym przyłączem muszą być trwale podłączone do ułożonych na stałe rurociągów. **Przekrój przewodów musi odpowiadać zainstalowanej mocy.**
- **Uwaga:** Uziemione przewody wodne mogą symulować istnienie przewodu ochronnego.
- Podgrzewacz przepływowy nadaje się do przyłączenia do przewodów rurowych z tworzywa sztucznego, które posiadają certyfikat DVGW.
- Po zakończeniu montażu nie może istnieć możliwość dotknięcia elementów pod napięciem.
- Podczas wykonywania prac przy instalacji wodociągowej należy odłączyć urządzenie od sieci. Po zakończeniu prac należy postępować zgodnie z opisem w punkcie Pierwsze uruchomienie.
- Nie dokonywać żadnych zmian urządzenia.
- Z urządzenia mogą korzystać **dzieci** w wieku od lat 8 oraz osoby z ograniczonymi zdolnościami fizycznymi, sensorycznymi lub psychicznymi oraz bez doświadczenia lub wiedzy, jeśli będą nadzorowane lub zostaną zapoznane ze sposobem bezpiecznego użytkowania urządzenia oraz poinformowane o zagrożeniach związanych z urządzeniem. **Dzieci** nie mogą wykorzystywać urządzenia do zabawy. Nie wolno powierzać **dzieciom** bez nadzoru prac związanych z czyszczeniem i **konserwacją urządzenia.**
- Nie dopuszczać dzieci do urządzenia.
- Nadzorować dzieci, aby zapobiec bawieniu się urządzeniem.
- Rura ciepłej wody może się bardzo nagrzewać. Pouchyć o tym dzieci.
- Jeżeli uszkodzeniu ulegnie przewód zasilający urządzenia, dla uniknięcia zagrożeń musi on zostać wymieniony przez producenta, autoryzowany serwis producenta lub osobę o podobnych kwalifikacjach.
- Nie używać środków do szorowania lub rozpuszczalników.
- Nie używać myjek parowych.
- Usuwanie osadu kamienia z urządzenia może być dokonywane wyłącznie przez specjalistów.

Serdecznie gratulujemy nabycia urządzenia produkcji firmy Siemens. Należy Państwu wysokiej jakości urządzenie, które na pewno przyniesie Państwu wiele pożytku

Prosimy uważnie przeczytać niniejszą instrukcję montażu obsługi i stosować się do niej! Instrukcję należy zachować do późniejszego wykorzystania.

Instrukcja montażu

Montaż podgrzewacza przepływowego należy przeprowadzać zgodnie z opisem w ilustrowanej części. Należy przestrzegać wskazówek w tekście.

Strony z ilustracjami znajdują się w środku instrukcji.

Rozpakowanie

- Sprawdzić, czy nowe urządzenie nie zostało uszkodzone podczas transportu!
- Opakowanie i ewentualnie zużyte poprzednie urządzenie utylizować w sposób nieszkodliwy dla środowiska.

I. Zakres dostawy

- 1 Obudowa
- 2 Zamocowanie (3 śruby, 3 kołki)
- 3 Sygnalizator pracy (tylko DE06111 i DE08111)
- 4 Pałak montażowy
- 5 Kątownik montażowy
- 6 Perlator
- 7 Opisy

Opis produktu

Elektroniczny podgrzewacz przepływowy jest przeznaczony do pracy w systemie otwartym (bezcisnieniowym) i zamkniętym (ciśnieniowym). Nagrzewa on wodę, przepływającą przez urządzenie.

Podgrzewacz przepływowy włącza się i nagrzewa wodę z chwilą odkręcenia zaworu ciepłej wody. Po zamknięciu zaworu wody urządzenie wyłącza się.

Urządzenia nie wolno użytkować ze wstępnie podgrzaną wodą, gdyż inaczej zadziała zabezpieczenie termiczne.

Niniejsza instrukcja montażu i obsługi opisuje różne typy urządzeń:

Urządzenia nadblatowe:

- **DE06111 i DE08111:** do stałego podłączania elektrycznego

Urządzenia podblatowe:

- **DE04101 i DE10104:** do podłączania wtykiem sieciowym
- **DE05101, DE06101 i DE08101:** do stałego podłączania elektrycznego

Tylko urządzenia ze stałym przyłączem: Urządzenie spełnia wymagania normy IEC 61000-3-12.

II. Przygotowanie montażu

- **Przed montażem odciąć dopływ wody. Elektryczny przewód przyłączeniowy musi być odłączony od zasilania energią elektryczną. Wykręcić lub wyłączyć bezpieczniki.**

Dla wszystkich urządzeń

Do montażu wokół urządzenia musi pozostać ok. 60 mm wolnej przestrzeni w każdej stronie.

- Przestrzegać danych technicznych urządzenia.
- Wyłamać zaczepy montażowe z tyłu urządzenia (A).

Tylko DE04101 i DE10104

- Wyłamać jedno z nacięć z boku na przewód zasilający (B1).
- Wyprowadzić przewód zasilający z wymaganą długością na zewnątrz przez nacięcie (B2).
- **Ważne:** Urządzenie można podłączać wyłącznie do prawidłowo zainstalowanego gniazda z uzziemieniem ochronnym. Nie używać przedłużaczy. W razie potrzeby wyposażyć urządzenie w dłuższy przewód.

Tylko DE05101, DE06101, DE06111, DE08101 i DE08111 (przyłącze stałe)

- Nacisnąć zatrzaski u góry i u dołu (C1), a następnie zdjąć pokrywę obudowy (C2).

III. Montaż na ścianie

Urządzenia podblatowe

- Zamocować szablon montażowy **D** na ścianie.
- Zaznaczyć otwory, wywiercić je i włożyć kołki.
- Zamocować pałąk montażowy śrubami na ścianie (**D1**).

Tylko urządzenia ze stałym przyłączem:

- Przełożyć przewód przyłączeniowy przez przepust kablowy, zaczeplić urządzenie na pałąku montażowym i przykręcić do kątownika montażowego (**D2**).

Tylko urządzenia w wtykiem sieciowym:

- Zaczeplić urządzenie na pałąku montażowym i przykręcić do kątownika montażowego (**D3**).

Urządzenia nadblatowe

- Zamocować szablon montażowy **E** na ścianie.
- Zaznaczyć otwory, wywiercić je i włożyć kołki.
- Zamocować pałąk montażowy na ścianie (**E1**).
- Przełożyć przewód przyłączeniowy przez przepust kablowy, zaczeplić urządzenie na pałąku montażowym i przykręcić do kątownika montażowego (**E2**).

Tylko DE05101, DE06101, DE06111, DE08101 i DE08111 (przyłącze stałe)

- Przy wykonywaniu natynkowego przyłącza elektrycznego należy przestrzegać wariantów wprowadzenia przewodu zasilającego na szablonie montażowym.
- Przepust kablowy musi ściśle przylegać do przewodu, aby zagwarantować zabezpieczenie przed wilgocią. W razie uszkodzenia zamknąć wodoszczelnie powstały otwór.
- Do montażu używać przewidziane do tego otworów od tyłu urządzenia.

IV. Przyłącze wody

Po lewej stronie: ciśnieniowy (zamknięty);
po prawej stronie: bezciśnieniowy (otwarty)

- Urządzenie jest przeznaczone do nagrzewania wody o elektrycznej oporności właściwej $\geq 1\,300\ \Omega\text{cm}$ przy $15\ ^\circ\text{C}$. Informacji o oporności właściwej wody można zasięgnąć u właściwego przedsiębiorstwa wodociągowego.

Montaż

- Zwrócić uwagę na osiowe wprowadzenie rur przyłączeniowych do króćców.
- Mocno dokręcić nakrętki złączkowe króćców za pomocą klucza szczękowego, przytrzymując odpowiednim kluczem.
- Trójnik (do przyłącza ciśnieniowego) oraz giętkie węże połączeniowe są dostępne w handlu specjalistycznym.
- Przy podłączaniu bezciśnieniowym dozwolone jest użycie tylko dopuszczonych armatur bezciśnieniowych (wyposażenie dodatkowe: bateria jednouchwytowa BZ13062, bateria dwuuchwytowa BZ13051).
- Aby zmienić sposób wypływu wody zastąpić perlator w armaturze perlatoem dołączonym do urządzenia.

Regulowanie temperatury

Temperatura zasilania (ewentualnie niższa w ziemi) oraz wahania ciśnienia mogą wpływać na temperaturę na wylocie.

- Aby uzyskać wyższe temperatury z wycuciem dokręcać zawór (**F1**).
- Dla niższych temperatur domieszać zimnej wody (**F2**).

V. Przyłącze elektryczne

DE05101, DE06101, DE06111, DE08101 i DE08111 (przyłącze stałe)

- Podłączyć urządzenie zgodnie ze schematem połączeń na listwie zaciskowej.
- Założyć pokrywę obudowy i nasunąć na ściankę tylną urządzenia, aby spowodować zaryglowanie zatrzasków u góry i u dołu.

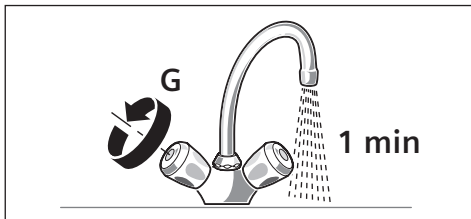
DE04101 i DE10104

Wymiana przewodu przyłączeniowego:

- Aby zapobiec zagrożeniom przewod przyłączeniowy może być wymieniany wyłącznie przez autoryzowaną przez nas placówkę serwisową. Przed wymianą należy wyciągnąć wtyk sieciowy z gniazda.

Dla wszystkich urządzeń

- Odpowietrzanie podgrzewacza przepływowego: W tym celu całkowicie otworzyć zawór ciepłej wody i płukać urządzenie przez 1 minutę (G), aż przestaną wypływać bąbelki powietrza.



Po montażu

DE05101, DE06101, DE06111, DE08101 i DE08111 (przyłącze stałe)

- Włączyć bezpieczniki.

DE04101 i DE10104

- Wetknąć wtyk sieciowy do gniazda.

VI. Pierwsze uruchomienie

Płukanie rozruchowe

- Otworzyć zawór ciepłej wody i pobierać wodę przez co najmniej 1 minutę (natężenie przepływu co najmniej 2 l/min). Dopiero wtedy urządzenie zaczyna nagrzewać (ze względów bezpieczeństwa).

Informacja: Przerwanie pobierania wody powoduje, że urządzenie nie grzeje. Ponownie otworzyć zawór ciepłej wody i pobierać wodę przez co najmniej 1 minutę.

Rada: Jeżeli ze względu na zbyt niskie natężenie przepływu urządzenie nie zacznie pracować, należy na czas uruchamiania usunąć perlator itp. i powtórzyć operację.

Ważne: Jeżeli ze względu na za niskie ciśnienie w sieci wodociągowej budynku podgrzewacz przepływowy nie osiąga wystarczającego przepływu:

- Wyłączyć bezpiecznik lub wyciągnąć wtyk sieciowy.
- Usunąć ogranicznik przepływu (H1 – H4).

Regulowanie temperatury

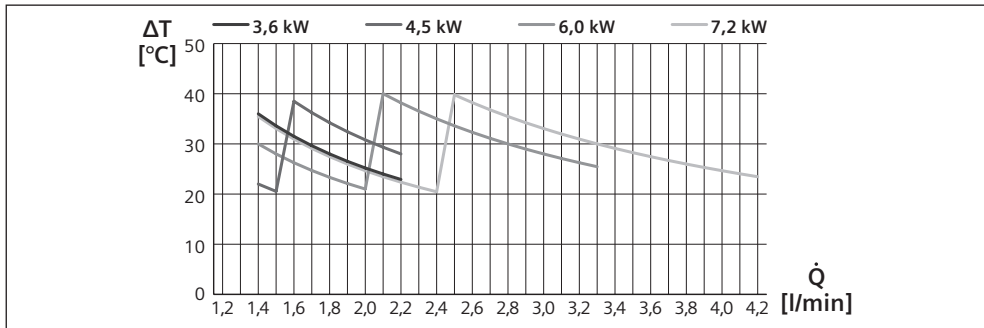
Temperatura zasilania (ewentualnie niższa w zimie) oraz wahania ciśnienia mogą wpływać na temperaturę na wylocie (patrz rys. IV, po lewej stronie: ciśnieniowy [zamknięty], po prawej stronie: bezciśnieniowy [otwarty]).

- Aby uzyskać wyższe temperatury z wycuciem dokręcać zawór (F1).
- Dla niższych temperatur domieszać zimnej wody (F2).
- Przekazać użytkownikowi instrukcję montażu i obsługi oraz wyjaśnić działanie urządzenia.

Dane techniczne

Typ		DE04101 DE10104 podblatowe	DE05101 podblatowe	DE06101 podblatowe	DE08101 podblatowe	DE06111 nadblatowe	DE08111 nadblatowe
Wykonanie		ciśnieniowe	ciśnieniowe	ciśnieniowe	ciśnieniowe	ciśnieniowe	ciśnieniowe
Moc	[kW]	3,6	4,5	6	7,2	6	7,2
Przyłącze elektryczne	[V]	230	230	230	230	230	230
Minimalny przekrój przewodów	[mm ²]	1,5	2,5	4	4	4	4
Prąd znamionowy	[A]	15,7	19,1	26	31,3	26	31,3
Bezpieczniki	[A]	16	20	32	32	32	32
Gwint przyłączy wody	[cal]	G 3/8	G 3/8	G 3/8	G 3/8	G 1/2	G 1/2
Temp. zasilania maks.	[°C]	20	20	20	20	20	20
Wydajność ciepłej wody przy temperaturze zasilania 12 °C do 38 °C	[l/min]	1,9	2,4	3,2	3,9	3,2	3,9
Stopień ochrony	IP	24	24	24	24	24	24
Włączające ciśnienie przepływu (bez ogranicznika przepływu)	[bar]	<0,25	<0,25	<0,25	<0,25	<0,25	<0,25
Włączające natężenie przepływu	[l/min]	1,8	1,8/1,9	1,8/2,1	1,8/2,3	1,8/2,1	1,8/2,3
Natężenie przepływu przy wyłączeniu	[l/min]	1,6	1,6/1,7	1,6/2,0	1,6/2,2	1,6/2,0	1,6/2,2
Ograniczenie przepływu przy	[l/min]	2	2	3	4	3	4
Masa	[kg]	1,1	1,1	1,1	1,1	1,1	1,1
Zakres zastosowania przy wodzie o rezystywności elektrycznej przy 15 °C	[Ωcm]	≥ 1300	≥ 1300	≥ 1300	≥ 1300	≥ 1300	≥ 1300
Ciśnienie nominalne	[MPa (bar)]	1,0 (10,0)	1,0 (10,0)	1,0 (10,0)	1,0 (10,0)	1,0 (10,0)	1,0 (10,0)
Gotowa do podłączenia		✓	–	–	–	–	–
Przyłącze stałe		–	✓	✓	✓	✓	✓
Klasa wydajności energetycznej		A	A	A	A	A	A
Profil obciążenia		XXS	XXS	XXS	XXS	XXS	XXS
Roczne zużycie energii	[kWh]	467	470	470	471	470	471
Codzienne zużycie prądu	[kWh]	2,145	2,150	2,154	2,161	2,154	2,161
Poziom mocy akustycznej	[dB]	15	15	15	15	15	15
Wydajność energetyczna przygotowywania ciepłej wody	[%]	39,4	39,3	39,2	39,1	39,2	39,1

Temperatura wylotowa na zaworze wody zależy od natężenia przepływu wody:



Instrukcja obsługi

Przeczytaj szczegółowe zasady bezpieczeństwa na początku niniejszej instrukcji i bezwzględnie ich przestrzegaj!

- **Ważne:** Nigdy nie narażać urządzenia na działanie mrozu!



Niebezpieczeństwo porażenia prądem!

W przypadku awarii natychmiast wyłączyc napięcie sieciowe (DE05101, DE06101, DE06111, DE08101, DE08111) lub wyciągnąć wtyk sieciowy (DE04101, DE10104).

- W przypadku wystąpienia nieszczelności urządzenia natychmiast zamknąć dopływ zimnej wody.

Obsługa

Elektroniczne podgrzewacze przepływowe tej serii pracują automatycznie.

Włączanie

- Całkowicie otworzyć zawór wody. Podgrzewacz przepływowy włącza się. Woda jest nagrzewana podczas przepływania przez urządzenie. Urządzenia nadblatowe DE06111 i DE08111 są wyposażone w automatyczny sygnalizator pracy. Sygnalizator pracy świeci na żółto przy połowie mocy i na czerwono przy pełnej mocy, w zależności od natężenia przepływu wody.

Wyłączanie

- Zamknąć zawór wody, urządzenie wyłącza się.

Regulowanie temperatury wody

- Całkowicie otworzyć zawór wody, urządzenie włącza się.
- Teraz przez zredukowanie natężenia przepływu zwiększyć temperaturę.

Informacja: W zimie może dojść do spadku temperatury zimnej wody zasilającej, przez co niemożliwe będzie osiągnięcie wymaganej temperatury na wylocie. Postąpić zgodnie z opisem w punkcie „Przyłącze wody”.

Czyszczenie

Nie używać środków do szorowania lub rozpuszczalników.

Nie używać myjek parowych.

- Przecierać urządzenie od zewnątrz delikatnym środkiem do czyszczenia.
- Oczyszczyć sitko perlatora z zanieczyszczeń i osadów kamienia.

Konserwacja

Aby uniknąć zagrożeń, naprawy i prace konserwacyjne mogą być przeprowadzane tylko przez nasz autoryzowany serwis.

- Przy wszystkich pracach przy urządzeniu należy odłączyć je od sieci elektrycznej i zamknąć dopływ wody.

Serwis

Wzywając serwis należy podać **numer E** i **numer FD** posiadanego urządzenia.

Numery te można znaleźć pomiędzy oboma króćcami przyłączeniowymi wody podgrzewacza przepływowego.

Utylizacja



To urządzenie jest oznaczone zgodnie z Dyrektywą Europejską 2012/19/UE oraz polską Ustawą z dnia 29 lipca 2005 r. „O zużyтым sprzęcie elektrycznym i elektronicznym” (Dz.U. z 2005 r. Nr. 180, poz. 1495) symbolem przekreślonego kontenera na odpady.

Wytyczna ta określa ramy obowiązującego w całej Unii Europejskiej odbioru i wtórnego wykorzystania starych urządzeń.

Takie oznakowanie informuje, że sprzęt ten, po okresie jego użytkowania nie może być umieszczany łącznie z innymi odpadami pochodzącymi z gospodarstwa domowego. Użytkownik jest zobowiązany do oddania go prowadzącym zbieranie zużytego sprzętu elektrycznego i elektronicznego. Prowadzący zbieranie, w tym lokalne punkty zbiórki, sklepy oraz gminne jednostki, tworzą odpowiedni system umożliwiający oddanie tego sprzętu.

Właściwe postępowanie ze zużyтым sprzętem elektrycznym i elektronicznym przyczynia się do uniknięcia szkodliwych dla zdrowia ludzi i środowiska naturalnego konsekwencji, wynikających z obecności skadników niebezpiecznych oraz niewłaściwego składowania i przetwarzania takiego sprzętu.

Informacji na temat możliwości utylizacji udzielają sklepy detaliczne.

Warunki gwarancji

Dla tego urządzenia obowiązują warunki gwarancji, wydane przez nasze przedstawicielstwo w kraju, w którym urządzenie zostało nabyte. Warunki gwarancji można otrzymać w każdej chwili od sprzedawcy specjalistycznego, u którego kupione zostało urządzenie lub zażądać ich bezpośrednio od nas przez nasze przedstawicielstwo krajowe. Ponadto warunki gwarancji można pobrać w Internecie pod podanym adresem. Aby móc skorzystać z gwarancji konieczne jest zawsze przedłożenie dowodu zakupu.

Zmiany zastrzeżone.

Co zrobić w przypadku zakłócenia?



Uwaga!

Naprawę urządzeń elektrycznych może przeprowadzić tylko i wyłącznie wykwalifikowany specjalista. Niefachowo przeprowadzone naprawy mogą wywołać poważne niebezpieczeństwa zagrażające użytkownikowi.

Jeżeli urządzenie nie działa zgodnie z oczekiwaniami, to często jest to spowodowane tylko jakąś drobnostką. Proszę sprawdzić, czy w oparciu o poniższe wskazówki nie jest możliwe samodzielne usunięcie zakłócenia. Pozwoli to uniknąć kosztów niepotrzebnego wzywania serwisu.

Usterka	Przyczyna	Środki zaradcze	Kto
Urządzenie nie jest uruchamiane (nie grzeje), nie płynie ciepła woda.	Zadziałał bezpiecznik instalacji domowej.	Sprawdź bezpiecznik instalacji domowej.	Klient
	Awaria zasilania lub pierwsze uruchomienie. Detekcja powietrza w urządzeniu wykrywa powietrze w wodzie i krótkotrwale wyłącza moc grzewczą.	Płukanie rozruchowe: Otworzyć zawór ciepłej wody i pobierać wodę przez co najmniej 30 sekund (natężenie przepływu co najmniej 2 l/min). Dopiero wtedy urządzenie zaczyna nagrzewać (ze względów bezpieczeństwa). Jeżeli ze względu na zbyt niskie natężenie przepływu urządzenie nie zacznie pracować, należy na czas uruchamiania usunąć perlator, rączkę prysznicową itp. i powtórzyć operację.	Klient
W zimie nie jest już osiągnięta wymagana temperatura na wylocie.	Spadła temperatura zasilania.	Na tyle zredukować strumień wody, pobieranej z armatury, aż osiągnięta zostanie wymagana temperatura ciepłej wody.	Klient
Za mały strumień przepływu wody.	Zatkane sitko w zaworze wody lub w głowicy natryskowej.	Wyjąć sitko i oczyścić go albo usunąć kamień.	Klient
	Sitko w bloku grzewczym jest zatkane.	Wymontować sitko, oczyścić go i zamontować z powrotem. Przepłukać urządzenie. W razie potrzeby powtarzać ten proces, aż w sitku nie będzie już osadu.	Specjalista
Woda nie staje się wystarczająco ciepła.	Zadziałał bezpiecznik samoczynny urządzenia.	Zlecić specjaliście sprawdzenie bezpiecznika samoczynnego urządzenia. Sprawdzić dopuszczalną temperaturę zasilania.	Specjalista
	Za wysoki przepływ lub za niska temperatura wody zimnej na zasilaniu.	Przez specjalistę: zlecić regulację strumienia przepływu na zaworze kątowym. Sprawdzić ogranicznik przepływu lub zamontować mniejszy	Specjalista

Jeżeli usunięcie zakłócenia było niemożliwe, to należy wezwać serwis.

Kundendienst – Customer Service

AT Österreich, Austria

BSH Hausgeräte Gesellschaft mbH
Werkskundendienst für Hausgeräte
Quellenstrasse 2
1100 Wien
Tel.: 0810 550 522*
Fax: 01 605 75 51 212
mailto:vie-stoerungsannahme@bshg.com
Hotline für Espresso-Geräte:
Tel.: 0810 700 400*
www.siemens-home.at

*innerhalb Österreichs zum Regionaltarif

BA Bosnia-Herzegovina, Bosna i Hercegovina

"HIGH" d.o.o.
Gradačacka 29b
71000 Sarajevo
Info-Line: 061 10 09 05
Fax: 033 21 35 13
mailto:delicnanda@hotmail.com

BE Belgique, België, Belgium

BSH Home Appliances S.A.
Avenue du Laerbeek 74
Laarbeeklaan 74
1090 Bruxelles – Brussel
Tel.: 070 222 142
Fax: 024 757 292
mailto:bru-repairs@bshg.com
www.siemens-home.be

BG Bulgaria

BSH Domakinski Uredi Bulgaria EOOD
115K Tzarigradsko Chaussée Blvd.
European Trade Center Building, 5th floor
1784 Sofia
Tel.: 02 892 90 47
Fax: 02 878 79 72
mailto:informacia.servis-bg@bshg.com
www.siemens-home.bg

CH Schweiz, Suisse, Svizzera, Switzerland

BSH Hausgeräte AG
Werkskundendienst für Hausgeräte
Fahweidstrasse 80
8954 Geroldswil
mailto:ch-info.hausgeraete@bshg.com
Service Tel.: 0848 840 040
Service Fax: 0848 840 041
mailto:ch-reparatur@bshg.com
Ersatzteile Tel.: 0848 880 080
Ersatzteile Fax: 0848 880 081
mailto:ch-ersatzteile@bshg.com
www.siemens-home.com

DE Deutschland, Germany

BSH Hausgeräte Service GmbH
Werkskundendienst für Hausgeräte
Online Reparaturannahme, Ersatzteile
und Zubehör und viele weitere Infos
unter: www.siemens-home.de
Reparaturservice, Ersatzteile und
Zubehör, Produkt-Informationen:
Tel.: 089 21 751 751
mailto:service@siemens-hausgeraete.de

Wir sind an 365 Tagen rund um die Uhr erreichbar.

EG Egypt, مصر

Contistahl (Built-in Appliances)
32 Ahmed Orbi St.
Mohandesseen
(P. O. Box 225 Dokki)
Cairo
Tel.: 3345 1762
mailto:siemensappliances@yahoo.com

GR Greece, Ελλάς

BSH Ikiakes Siskeves A.B.E.
Central Branch Service
17 km E.O. Athinon-Lamias &
Potamou 20
14564 Kifisia
Πανελλήνιο τηλέφωνο: 181 82
(αστική κρέωση)
www.siemens-home.gr

HK Hong Kong, 香港

BSH Home Appliances Limited
Unit 1 & 2, 3rd Floor
North Block, Skyway House
3 Sham Mong Road
Tai Kok Tsui, Kowloon
Hong Kong
Tel.: 2565 6151
Fax: 2565 6681
mailto:siemens.hk.service@bshg.com
www.siemens-home.com.hk

HR Hrvatska, Croatia

BSH kućni uređaji d.o.o.
Kneza Branimira 22
10000 Zagreb
Tel.: 01 640 36 09
Fax: 01 640 36 03
mailto:informacije.servis-hr@bshg.com
www.siemens-home.com/hr

LU Luxembourg

BSH électroménagers S.A.
13-15, ZI Breedeweues
1259 Senningerberg
Tel.: 26349 300
Fax: 26349 315
mailto:lux-service.electromanager@
bshg.com
www.siemens-home.com/lu

ME Crna Gora, Montenegro

Elektronika komerc
Ul. Slobode 17
84000 Bijelo Polje
Tel./Fax: 050 432 575
Mobil: 069 324 812
mailto:ekobosch.servis@t-com.me

MK Macedonia, Македонија GORENEC

Jane Sandanski 69 lok. 3
1000 Skopje
Tel.: 022 454 600
Mobil: 070 697 463
mailto:gorenc@yaho.com

PH Philippines

Háfele Philippines, Incorporated
Levi Mariano Avenue, Brgy. Ususan,
Taguig City 1632
Metro Manila
Tel.: 0842 3353
Fax: 0571 3662
mailto:siemens-home@hafele.com.ph

PL Polska, Poland

BSH Sprzęt Gospodarstwa
Domowego Sp. z o.o.
Al. Jerozolimskie 183
02-222 Warszawa
Centrala Serwisu
Tel.: 801 191 534
Fax: 022 57 27 709
mailto:Serwis.Fabryczny@bshg.com
www.siemens-home.pl

SI Slovenija, Slovenia

BSH Hišni aparati d.o.o.
Litostrajska 48
1000 Ljubljana
Tel.: 01 583 07 00
Fax: 01 583 08 89
mailto:informacije.servis@bshg.com
www.siemens-home.si

TH Ratcha Anachak Thai, ราชอาณาจักรไทย

BSH Home Appliances Limited
2034/11-15 Itai Thai Building,
1st Floor, New Petchburi Road
Bangkapi, Huaykwang,
Bangkok, 10310
Tel.: 02 769 7970
Fax: 02 769 7971
Service Call Center
Tel.: 02 351 8995
Spareparts
Tel.: 02 769 7975
www.siemens-home.com/th

TR Türkiye, Turkey

BSH Ev Aletleri Sanayi ve Ticaret A. S.
Fatih Sultan Mehmet Mahallesi
Balkan Caddesi No: 51
34771 Ümraniye, İstanbul
Tel.: 0 216 444 6688*
Fax: 0 216 528 9188
mailto:careline.turkey@bshg.com
www.siemens-home.com/tr
*Çağrı merkezini sabit hatlardan aramanın
bedelli şehir içi ücretlendirme, Cep
telefonlarından ise kullanılan tarifeye göre
değişiklik göstermektedir

XS Srbija, Serbia

BSH Kućni aparati d.o.o.
Milutina Milankovića 11*
11070 Novi Beograd
Tel.: 011 205 23 97
Fax: 011 205 23 89
mailto:informacije.servis-sr@bshg.com
www.siemens-home.rs

BSH Hausgeräte GmbH
Carl-Wery-Straße 34
81739 München, GERMANY

www.siemens-homeappliances.com

9001071768