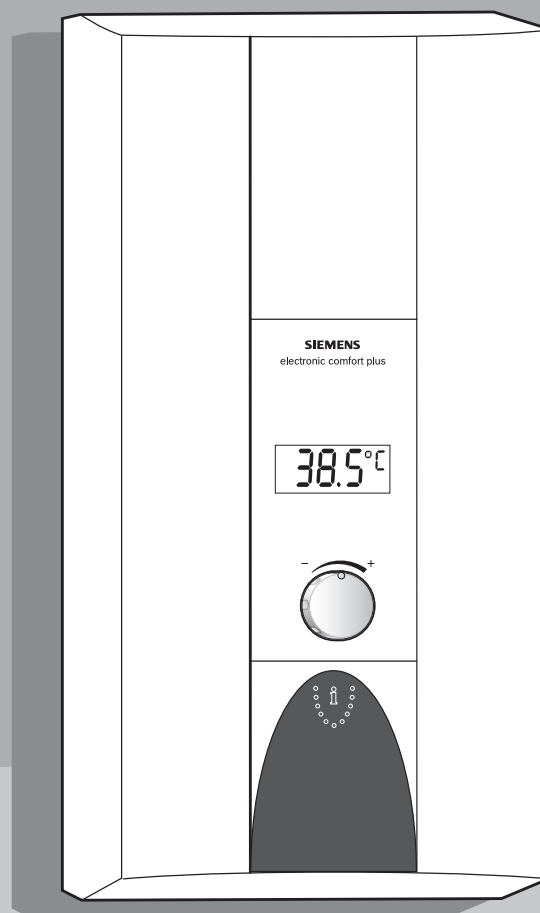


de	Deutsch	2
en	English	8
fr	Français	13
nl	Nederlands	21
pl	Polski	26
ru	Русский	32



DE1821515
DE2427515

DE5151821
DE5152427
9001071758

Montage- und
Gebrauchsanleitung
Installation and
operating instructions
Notice de montage
et d'utilisation


Montage- en
gebruikshandleiding
Instrukcja montażu
i użytkowania
Инструкция по монтажу
и эксплуатации

SIEMENS

Sicherheitshinweise

Dieses Gerät ist für den Haushalt oder für haushaltsähnliche, nicht gewerbliche Anwendungen bestimmt. Haushaltsähnliche Anwendungen umfassen z. B. die Verwendung in Mitarbeiterküchen von Läden, Büros, landwirtschaftlichen und anderen gewerblichen Betrieben, sowie die Nutzung durch Gäste von Pensionen, kleinen Hotels und ähnlichen Wohneinrichtungen.

- Das Gerät wie in Text und Bild beschrieben montieren und bedienen. Wir übernehmen keine Haftung für Schäden, die durch Nichtbeachtung dieser Anleitung entstehen.
- Dieses Gerät ist für den Gebrauch bis zu einer Höhe von 2 000 m über dem Meeresspiegel bestimmt.
- Das Gerät nur in einem frostfreien Raum installieren und lagern (Restwasser).

 **Stromschlaggefahr!**
Schalten Sie im Fehlerfall sofort die Netzspannung ab.
Bei einer Undichtigkeit am Gerät sofort die Kaltwasserzuleitung schließen.

- **Der Durchlauferhitzer darf nur von einem Fachmann angeschlossen und in Betrieb genommen werden.**
- **Um Gefährdungen zu vermeiden, dürfen Reparaturen und Wartung nur von einem Fachmann durchgeführt werden.**
- **Öffnen Sie niemals das Gerät, ohne die Stromzufuhr zum Gerät unterbrochen zu haben.**
- Die gesetzlichen Vorschriften des jeweiligen Landes, des örtlichen Elektrizitäts-Versorgungsunternehmens und des Wasserwerkes müssen eingehalten werden.
- Der Durchlauferhitzer ist ein Gerät der Schutzklasse I und **muss** an den Schutzleiter angeschlossen werden.
- Das Gerät muss dauerhaft an festverlegte Leitungen angeschlossen werden. **Der Leitungsquerschnitt muss der zu installierenden Leistung entsprechen.**
- **Vorsicht:** Geerdete Wasserleitungen können das Vorhandensein eines Schutzleiters vortäuschen.

- Zur Erfüllung der einschlägigen Sicherheitsvorschriften muss installationsseitig eine allpolige Trennvorrichtung vorhanden sein. Die Kontaktöffnung muss mindestens 3 mm betragen.
- Der Durchlauferhitzer ist nur für den geschlossenen (druckfesten) Betrieb geeignet.
- Armaturen müssen für den Betrieb mit geschlossenen (druckfesten) Durchlauferhitzern zugelassen sein.
- Der Durchlauferhitzer kann an eine Kaltwasserleitung angeschlossen oder mit vorgewärmtem Wasser (Solaranlage) betrieben werden. Dazu technische Daten und Sonderzubehör beachten.
- Der Durchlauferhitzer ist für den Anschluss an DVGW-geprüfte Kunststoffrohre geeignet.
- **Das elektrische Anschlusskabel vor der Montage spannungslos machen und die Wasserzuleitung absperren!**
- **Den Elektroanschluss erst nach dem Wasseranschluss durchführen.**
- In der Rückwand nur die Öffnungen herstellen, die für die Montage benötigt werden. Bei erneuter Montage müssen die unbenutzten Öffnungen wasserdicht verschlossen werden.
- Spannungsführende Teile dürfen nach der Montage nicht mehr berührbar sein.
- Bei Arbeiten am Wassernetz das Gerät vom elektrischen Netz trennen. Nach Abschluss der Arbeiten wie bei der ersten Inbetriebnahme vorgehen.
- Am Gerät dürfen keine Veränderungen vorgenommen werden.
- Das Gerät darf nur zur Erwärmung von Trinkwasser im Hausgebrauch verwendet werden.
- Dieses Gerät kann von **Kindern** ab 8 Jahren und darüber sowie von Personen mit verringerten physischen, sensorischen oder mentalen Fähigkeiten oder Mangel an Erfahrung und Wissen benutzt werden, wenn sie beaufsichtigt oder bezüglich des sicheren Gebrauchs des Gerätes unterwiesen wurden und die daraus resultierenden Gefahren verstehen. **Kinder** dürfen nicht mit dem Gerät spielen. Reinigung und **Benutzer-Wartung** dürfen nicht von **Kindern** ohne Beaufsichtigung durchgeführt werden.

- Kinder vom Gerät fern halten.
- Kinder beaufsichtigen, um zu verhindern, dass sie mit dem Gerät spielen.
- Die Mischbatterie und das Warmwasserrohr können heiß werden. Kinder darauf hinweisen.

- Keine Scheuermittel oder anlösende Reinigungsmittel verwenden.
- Keinen Dampfreiniger benutzen.
- Das Entkalken des Gerätes darf nur durch einen Fachmann erfolgen.

Herzlichen Glückwunsch zum Kauf dieses Geräts aus unserem Hause Siemens. Sie haben ein hochwertiges Produkt erworben, das Ihnen viel Freude bereiten wird.

Die Montage- und Gebrauchsanleitung bitte sorgfältig durchlesen, danach handeln und aufbewahren!

Montageanleitung

Montieren Sie den Durchlauferhitzer, wie im Bildteil beschrieben. Beachten Sie die Hinweise im Text.

Die Bildseiten finden Sie in der Mitte der Anleitung.

Montage

I. Auspacken/Haube abnehmen

- Gerät auspacken und auf Transportschäden kontrollieren.
- Verpackung und gegebenenfalls Altgerät umweltgerecht entsorgen.

II. Montagevorbereitung

Wichtig: Nur den beiliegenden Montagesatz verwenden. Die mitgelieferten Wasseranschlussstutzen müssen unbedingt eingebaut werden!

- Wasserzuleitung absperren. Der elektrische Anschluss (Anschlusskabel) muss spannungsfrei sein. Sicherungen herausdrehen oder ausschalten.

III. Wandmontage

- Der Durchlauferhitzer muss fest an der Wand montiert werden. Befestigen Sie ihn gegebenenfalls an den unteren Stellschrauben.
- Der Wandabstand ist variabel. So können Unebenheiten der Wand ausgeglichen werden.
- Die Tülle muss das Anschlusskabel eng umschließen. Wird sie bei der Montage beschädigt, müssen die Löcher wasserdicht verschlossen werden.

IV. Wasseranschluss

- **Der Durchlauferhitzer muss entlüftet werden. Dazu Warmwasserhahn ganz öffnen und das Gerät 1 Minute mit einer Durchflussmenge von mindestens 6 Liter Wasser durchspülen.**

V. Elektroanschluss/Montage

- Die Netzanschlussklemme kann oben oder unten montiert werden. Die Ummantelung des Anschlusskabels muss mindestens 40 mm in das Gerät hineinragen.

Vor Anschluss der Leitungen an die Netzanschlussklemme die Leistung mit dem Leistungsumschalter einstellen:

- DE1821515 und DE5151821 auf 18 kW (unten) oder 21 kW (oben) stellen.
- DE2427515 oder DE5152427 auf 24 kW (unten) oder 27 kW (oben) stellen.

Die eingestellte Leistung muss am Typenschild markiert werden.

- Anschließend die Leitungen an die Netzanschlussklemme festschrauben.

Installationshinweis

- Die Installation nicht-steckerfertiger Geräte ist vom jeweiligen Netzbetreiber oder von einem eingetragenen Fachbetrieb vorzunehmen, der Ihnen auch bei der Einholung der Zustimmung des jeweiligen Netzbetreibers für die Installation des Gerätes behilflich ist.

VI. Inbetriebnahme/Zusatzinformationen

Das Gerät stimmt mit IEC 61000-3-12 überein.

Erstinbetriebnahme

- Sicherungen einschalten.
- Temperatur einstellen.
- Startspülung: Warmwasserhahn öffnen und mindestens 1 Minute lang (Durchfluss mindestens 6 Liter pro Minute) Wasser beziehen. Erst dann (Sicherheit) beginnt das Gerät zu heizen.

Tipp: Startet das Gerät aufgrund von zu geringem Durchfluss nicht, Perlator, Brausekopf oder ähnliches zum Starten entfernen und Vorgang wiederholen.

- Entfernen Sie bei niedrigem Wasserleitungsdruck den Durchflussbegrenzer (siehe Bild A).
- Erklären Sie dem Benutzer die Bedienung des Durchlauferhitzers.

A Erreicht der Durchlauferhitzer aufgrund von zu geringem Wasserleitungsdruck in Ihrer Hausinstallation keinen genügenden Durchfluss, entfernen Sie den Durchflussbegrenzer.

B Vorrangschaltung für die Kombination mit Elektro-Speicherheizgeräten:
Für den Betrieb mit Vorrangschaltung ist ein spezielles Lastabwurfrelais BZ 45L21 (Sonderzubehör) erforderlich. Andere, bereits vorhandene Lastabwurfrelais, ausgenommen elektronische Lastabwurfrelais, können Fehlfunktionen aufweisen.

C Bei Betrieb mit dem Lastabwurfrelais muss die Regelungselektronik kodiert werden.

Technische Daten

		DE1821515 DE5151821	DE2427515 DE5152427
Nennleistung	[kW]	18 21	24 27
Nennspannung	[V]	400	400
Absicherung	[A]	32	40
Mindestens Leitungsquerschnitt *	[mm ²]	4	6
Warmwassermenge bei Nennleistung bei Temperaturerhöhung von			
12°C auf 38°C	[l/min]	9,9 11,6	13,2 13,9
12°C auf 60°C	[l/min]	5,4 6,3	7,2 7,6
Einschaltmenge	[l/min]	2,6	2,6
Einschaltfließdruck **	[MPa (bar)]	0,025 (0,25)	0,025 (0,25)
Einsatzbereich in Wässern Spezifischer elektrischer Widerstand bei 15°C	[Ωcm]	≥ 1 300	≥ 1 300
Nenndruck	[MPa (bar)]	1,0 (10,0)	1,0 (10,0)
Maximal zulässige Zulauf-Temperatur	[°C]	55	55
Maximale Netzimpedanz am Anschlussort	[Ω]	≤ 0,44	≤ 0,244
Energieeffizienzklasse		A	A
Lastprofil		S	S
Jahresenergieverbrauch	[kWh]	484	481
Täglicher Stromverbrauch	[kWh]	2,235	2,220
Schallleistungspegel	[dB]	15	15
Warmwasserbereitungs-Energieeffizienz	[%]	38,1	38,3

* In Abhängigkeit von der Verlegeart können auch größere Leitungsquerschnitte erforderlich sein.

** Hierzu kommt noch der Druckabfall an der Mischbatterie.

Betrieb mit vorgewärmtem Wasser (Solarbetrieb)

Der Durchlauferhitzer erwärmt bereits vorgewärmtes Wasser auf max. 60°C. Überschreitet der Kaltwasserzulauf die Temperatur von 55°C, wird das Wasser nicht weiter erwärmt.

Wichtig: Die Kaltwasser-Zulauftemperatur darf nicht höher als 55°C sein!

Wird die Kaltwasser-Zulauftemperatur von 60°C überschritten, löst das Gerät eine Sicherheitsabschaltung aus. Deshalb muss in der Hausinstallation ein Thermostatvormischer (z. B. Sonderzubehör **BZ 45T20**) eingebaut sein, der die Kaltwasser-Zulauftemperatur auf max. 55°C durch Zumischung von Kaltwasser begrenzt.

Abmessungen

Sonderzubehör

- Rohrbausatz **BZ 45U20**: zur Verwendung des Durchlauferhitzers als Untertischgerät
- Vorrangschalter (Lastabwurfrelais) **BZ 45L21**: für den Betrieb mit Vorrangschaltung
- Montageset **BZ 45K23**: für Aufputzinstallation
- Thermostatvormischer **BZ 45T20**: für den Einbau in die Hausinstallation bei Nutzung von vorgewärmtem Wasser

Gebrauchsanleitung

Bitte die ausführlichen Sicherheitshinweise am Anfang dieser Anleitung durchlesen und beachten!

- **Wichtig:** Das Gerät niemals Frost aussetzen!

 **Stromschlaggefahr!**
Schalten Sie im Fehlerfall sofort die Netzspannung ab.

- Bei einer Undichtigkeit am Gerät sofort die Kaltwasserzuleitung schließen.

Gerät kennenlernen

Der elektronische Durchlauferhitzer „electronic comfort plus“ erwärmt das Wasser, während es durch das Gerät fließt.

Der Durchlauferhitzer schaltet sich ein und erhitzt das Wasser, wenn der Warmwasserhahn geöffnet wird. Er schaltet sich wieder aus, wenn Sie den Wasserhahn schließen.

Gerät bedienen

Die Grundeinstellung der Wassertemperatur nach Erstinbetriebnahme oder Netzausfall beträgt 40°C.

Duschtemperatur wählen

Mit dem Drehknopf wählen Sie die gewünschte Temperatur stufenlos von 20°C bis 60°C in Schritten von 0,5°C aus (Bild E, 1.).

Info: Die im Display angezeigte Temperatur zeigt die Wassertemperatur im Gerät an. Durch Rohrleitungsverluste kann die Wassertemperatur am Wasserauslauf davon abweichen.

Energie- und Wassersparen

Das Zumischen von Kaltwasser an der Armatur verbraucht unnötig Wasser und Energie. Stellen Sie die gewünschte Temperatur deshalb direkt am Durchlauferhitzer ein und öffnen den Warmwasserhahn (Bild E, 2.).

Vorgewärmtes Wasser

Der Durchlauferhitzer kann mit vorgewärmtem Wasser (zum Beispiel aus der Solaranlage) betrieben werden.

Das bedeuten die Displayanzeigen

Blinkendes Display

 **Verbrühungsgefahr!**

Blinkt die Temperaturanzeige, ist die Auslauftemperatur am Wasserhahn höher als die eingestellte Temperatur (Bild E, 3.).

Die Zulauftemperatur aus der Hausanlage ist zu hoch, z. B. durch Wasser aus einer Solaranlage.

Der Thermostatvormischer in der Hausanlage muss entsprechend auf niedrigere Temperaturen eingestellt werden.

Fehlermeldungen

Leuchtet im Display z. B. E02 (oder E03 bis E14) auf, liegt es oft nur an einer Kleinigkeit (Bild E, 4.). Bitte versuchen Sie, wie unter Kapitel „Eine Störung, was tun?“ beschrieben, die Störung zu beheben. Sie vermeiden dadurch Kosten für einen unnötigen Kundendienstesatz.

Inbetriebnahme nach Wasserabschaltung

- Gerät spannungslos machen (Sicherungen in der Hausinstallation ausschalten).
- Warmwasserhahn so lange öffnen, bis die Luft aus der Leitung entwichen ist.
- Sicherungen wieder einschalten.

Das Gerät ist betriebsbereit.

Inbetriebnahme nach Netzausfall

- Den Warmwasserhahn ganz öffnen und mit einer Mindestdurchflussmenge von 6 Liter/Minute Wasser beziehen.

Winterbetrieb

Hinweis: Im Winter kann es vorkommen, dass die Zulauf-temperatur des Wassers sinkt und dadurch die gewünschte Auslauftemperatur nicht mehr erreicht wird.

- Um diese Temperaturabsenkung auszugleichen, bitte die Wassermenge am Wasserhahn so weit reduzieren, bis die gewünschte Warmwassertemperatur erreicht wird.

Reinigung

- Das Gerät nur feucht abwischen. Verwenden Sie keine scharfen oder scheuernden Reinigungsmittel.
- Keinen Dampfreiniger benutzen.

Hinweis: Das Gerät muss normalerweise nicht entkalkt werden. Bei extrem hartem Wasser und häufigem Zapfen von sehr heißem Wasser kann das Gerät aber verkalken. Wenden Sie sich an unseren Kundendienst.

Kundendienst

Wenn Sie den Kundendienst anfordern, geben Sie bitte die **E-Nr.** und die **FD-Nr.** Ihres Gerätes an. Sie finden die Nummern auf der Innenseite der aufklappbaren Bedienblende des Durchlauferhitzers.

Entsorgung



Dieses Gerät ist entsprechend der europäischen Richtlinie 2012/19/EU über Elektro- und Elektronikaltgeräte (waste electrical and electronic equipment – WEEE) gekennzeichnet.

Die Richtlinie gibt den Rahmen für eine EU-weit gültige Rücknahme und Verwertung der Altgeräte vor.

Über aktuelle Entsorgungswege bitte beim Fachhändler informieren.

Eine Störung, was tun?

⚠ Achtung! Reparaturen dürfen nur vom Fachmann durchgeführt werden. Sie setzen sich großer Gefahr aus, wenn das Gerät unsachgemäß repariert wird.

Funktioniert Ihr Gerät nicht wie gewünscht, so liegt es oft nur an einer Kleinigkeit. Bitte prüfen Sie, ob aufgrund folgender Hinweise die Störung selbst behoben werden kann. Sie vermeiden dadurch die Kosten für einen unnötigen Kundendienstesatz.

Störung	Ursache	Behebung	Wer
Zu geringer Durchfluss von Wasser.	Das Sieb im Wasserhahn oder im Duschkopf ist verstopft.	Das Sieb entnehmen und reinigen oder entkalken.	Kunde
	Das Sieb im Heizblock ist verstopft.	Das Sieb durch einen Fachmann reinigen lassen.	Fachmann
Die eingestellte hohe Wassertemperatur wird nicht erreicht.	Der Durchlauferhitzer ist an eine Thermostat-Mischbatterie angeschlossen.	Die Temperatur am Durchlauferhitzer auf „60°C“ einstellen.	Kunde
Keine Displayanzeige	Die Sicherung in der Hausinstallation hat ausgelöst.	Die Sicherung in der Hausinstallation überprüfen.	Kunde
	Der Sicherungsautomat im Gerät hat ausgelöst.	Den Sicherungsautomaten im Gerät durch einen Fachmann überprüfen lassen.	Fachmann
Das Wasser wird nicht warm.	Die Sicherung in der Hausinstallation hat ausgelöst.	Die Sicherung in der Hausinstallation überprüfen.	Kunde
Es fließt kurzzeitig kaltes Wasser.	Die Lufterkennung im Gerät registriert Luft im Wasser und schaltet die Heizleistung kurzzeitig ab.	Der Durchlauferhitzer geht nach einigen Sekunden automatisch wieder in Betrieb.	Automatik im Durchlauferhitzer
Die eingestellte Temperatur, z. B. 41,0°C, blinkt. Die Auslauf-temperatur ist höher als die eingestellte Temperatur.	Die Zulauf-temperatur im Durchlauferhitzer ist höher als die eingestellte Temperatur (z. B. durch vorgewärmtes Wasser aus der Solaranlage).	Der Thermostatvormischer in der Hausanlage muss entsprechend auf niedrigere Temperaturen eingestellt werden.	Kunde
Winterbetrieb: Die gewünschte Auslauf-temperatur wird im Winter nicht mehr erreicht.	Die Zulauf-temperatur ist gesunken.	Wassermenge am Wasserhahn so weit reduzieren, bis die gewünschte Warmwassertemperatur erreicht wird.	Kunde
E02	Kein Thermostatvormischer vorhanden Die Zulauf-temperatur zum Durchlauferhitzer ist höher als 55°C (z. B. durch vorgewärmtes Wasser aus der Solaranlage).	Thermostatvormischer in die Hausanlage einbauen.	Kunde
	Die Zulauf-temperatur zum Durchlauferhitzer ist höher als 55°C (z. B. durch vorgewärmtes Wasser aus der Solaranlage).	Der Thermostatvormischer in der Hausanlage muss entsprechend auf niedrigere Temperaturen eingestellt werden.	
E03–E04	Temperatursensor defekt	Bitte den Kundendienst anrufen.	Kundendienst
E05–E07	Elektronik defekt	Bitte den Kundendienst anrufen.	Kundendienst
E08	Frostschaden Der Zulaufsensormisst eine Temperatur von $\leq 0^\circ\text{C}$.	Das Gerät ist defekt! Unbedingt sofort das Wasser abdrehen und das Gerät vom Strom trennen (siehe auch Sicherheitshinweise). Bitte den Kundendienst anrufen.	Kunde/ Fachmann
E09	Temperatursensor/ Elektronik defekt	Bitte den Kundendienst anrufen.	Kundendienst
E10–E11	Luftblasenerkennung spricht an.	Das Gerät vom Strom trennen. Den Warmwasserhahn zum Entlüften ganz öffnen und das Gerät 1 Minute lang durchspülen. Strom wieder einschalten.	Kunde/ Fachmann
E12–E13	Elektronik defekt	Bitte den Kundendienst anrufen.	Kundendienst

Konnte die Störung nicht behoben werden, bitte den Kundendienst anrufen.

Garantiebedingungen

Gültig in der Bundesrepublik Deutschland

Die nachstehenden Bedingungen, die Voraussetzungen und Umfang unserer Garantieleistung umschreiben, lassen die Gewährleistungsverpflichtungen des Verkäufers aus dem Kaufvertrag mit dem Endabnehmer unberührt.

Für dieses Gerät leisten wir Garantie gemäß nachstehenden Bedingungen:

1. Wir beheben unentgeltlich nach Maßgabe der folgenden Bedingungen (Nr. 2 – 6) Mängel am Gerät, die nachweislich auf einem Material- und/oder Herstellungsfehler beruhen, wenn sie uns unverzüglich nach Feststellung und innerhalb von 24 Monaten nach Lieferung an den Erstendabnehmer gemeldet werden. Zeigt sich der Mangel innerhalb von 6 Monaten ab Lieferung, wird vermutet, dass es sich um einen Material- oder Herstellungsfehler handelt.
2. Die Garantie erstreckt sich nicht auf leicht zerbrechliche Teile wie z.B. Glas oder Kunststoff bzw. Glühlampen. Eine Garantiepflicht wird nicht ausgelöst durch geringfügige Abweichungen von der Soll-Beschaffenheit, die für Wert und Gebrauchstauglichkeit des Gerätes unerheblich sind, oder durch Schäden aus chemischen und elektrochemischen Einwirkungen von Wasser, sowie allgemein aus anomalen Umweltbedingungen oder sachfremden Betriebsbedingungen oder das Gerät sonst mit ungeeigneten Stoffen in Berührung gekommen ist. Ebenso kann keine Garantie übernommen werden, wenn die Mängel am Gerät auf Transportschäden, die nicht von uns zu vertreten sind, nicht fachgerechte Installation und Montage, Fehlgebrauch, mangelnde Pflege oder Nichtbeachtung von Bedienungs- oder Montagehinweisen zurückzuführen sind. Der Garantieanspruch erlischt, wenn Reparaturen oder Eingriffe von Personen vorgenommen werden, die hierzu von uns nicht ermächtigt sind, oder wenn unsere Geräte mit Ersatzteilen, Ergänzungs- oder Zubehörteilen versehen werden, die keine Originalteile sind und dadurch ein Defekt verursacht wurde.
3. Die Garantieleistung erfolgt in der Weise, dass mangelhafte Teile nach unserer Wahl unentgeltlich instandgesetzt oder durch einwandfreie Teile ersetzt werden. Geräte, die zumutbar (z.B. im PKW) transportiert werden können und für die unter Bezugnahme auf diese Garantie eine Garantieleistung beansprucht wird, sind unserer nächstgelegenen Kundendienststelle oder unserem Vertragskundendienst zu übergeben oder einzusenden. Instandsetzungen am Aufstellungsort können nur für stationär betriebene (feststehende) Geräte verlangt werden. Es ist jeweils der Kaufbeleg mit Kauf- und/oder Lieferdatum vorzulegen. Ersetzte Teile gehen in unser Eigentum über.
4. Sofern die Nachbesserung von uns abgelehnt wird oder fehlschlägt, wird innerhalb der oben genannten Garantiezeit auf Wunsch des Endabnehmers kostenfrei gleichwertiger Ersatz geliefert. Im Falle einer Ersatzlieferung behalten wir uns die Geltendmachung einer angemessenen Nutzungsanrechnung für die bisherige Nutzungszeit vor.
5. Garantieleistungen bewirken weder eine Verlängerung der Garantiefrist, noch setzen sie eine neue Garantiefrist in Lauf. Die Garantiefrist für eingebaute Ersatzteile endet mit der Garantiefrist für das ganze Gerät.
6. Weitergehende oder andere Ansprüche, insbesondere solche auf Ersatz außerhalb des Gerätes entstandener Schäden sind – soweit eine Haftung nicht zwingend gesetzlich angeordnet ist – ausgeschlossen.

Diese Garantiebedingungen gelten für Deutschland.

Für im Ausland gekaufte Geräte gelten die von unserer jeweils zuständigen Landesvertretung herausgegebenen Garantiebedingungen. Diese können Sie über Ihren Fachhändler, bei dem Sie das Gerät gekauft haben, oder direkt bei unserer Landesvertretung anfordern.

Beachten Sie unser weiteres Kundendienst-Angebot:

Auch nach Ablauf der Garantie stehen Ihnen unser Werkskundendienst und unsere Servicepartner zur Verfügung.

BSH Hausgeräte GmbH
Carl-Wery-Straße 34
81739 München, GERMANY

Siemens Info Line

(Mo-Fr: 8.00-18.00 Uhr erreichbar)

Für Produktinformationen sowie Anwendungs- und Bedienungsfragen:


Tel.: 0911 70 440 044 oder unter
siemens-info-line@bshg.com

Nur für Deutschland gültig!

Safety information

This appliance is intended for domestic use or for household-based, non-commercial applications. Household-based applications include, e.g. usage in employees catering facilities for shops, offices, agricultural and other commercial operations, as well as usage by guests of guest houses, small hotels and similar residential establishments.

- Install and operate the appliance as described in the text and illustrations. We do not accept liability for damage resulting from failure to heed these instructions.
- This appliance is intended for use up to an altitude of 2000m above sea level.
- The appliance may only be installed and stored in a frost-free room (due to residual water).

 **Risk of electric shock!**
Switch off the mains voltage supply immediately if a fault occurs.
Immediately shut off the cold water supply to the appliance should it leak.

- **The continuous-flow heater may only be connected and put into operation by a qualified professional.**
- **In order to avoid potential sources of danger, repairs and maintenance may only be undertaken by a suitably qualified specialist.**
- **Never open the appliance without disconnecting the power supply beforehand.**
- The statutory regulations of the respective country, as well as those of the local electricity and water suppliers, must be adhered to.
- The continuous-flow heater is a Class I appliance and **must** be connected to the protective earth.
- The appliance must be permanently connected to installed pipes. **The conductor cross-section must comply with the installed appliance power.**
- **Caution:** Earthed water pipes may give the appearance of a connected protective earth.
- To guarantee compliance to relevant safety regulations, an all-pole separator must be fitted during installation. The contact opening must be at least 3 mm.
- The continuous-flow heater is only suitable for closed (pressurised) operation.
- The tap and outlet fittings must be approved for operation with closed (pressurised) continuous-flow heater systems.
- The continuous-flow heater can be operated with cold or pre-warmed water (for example, from a solar energy unit water supply). Observe the technical data and the special accessories for this purpose.
- The continuous-flow heater is only suitable for connection to DVGW (German Technical and Scientific Association for Gas and Water) approved plastic pipes.
- **Disconnect the electrical connection cable from the supply and shut off the water supply before connecting the appliance!**
- **Connect the water supply and then connect the electrical supply.**
- Only make the openings which are required for installation on the rear of the appliance. If the appliance is reinstalled, the unused openings must be provided with watertight sealing.
- Do not touch electrically live parts after installation.
- The appliance should be disconnected from the electrical mains supply when working on the water supply. After service work is complete, proceed as during the first-time appliance start-up.
- No changes may be made to the appliance.
- The appliance may only be used for heating drinking water for household use.
- This appliance can be used by **children** aged 8 years and older as well as by persons with diminished bodily, sensory or mental perception, or those who lack knowledge or experience, if they are monitored or have received instruction concerning use and comprehend the possible dangers that can result. **Children** may not play with the appliance. Cleaning and **maintenance by the user** may not be performed by unsupervised **children**.
- Keep children away from the appliance.
- Please monitor children to ensure that they do not play with the appliance.

- The mixer and the warm water pipe may be hot. Please inform and instruct children appropriately.
- Do not use aggressive or abrasive cleaning detergents!

Congratulations on purchasing this Siemens appliance. You have acquired a top-quality product, which will give you a lot of enjoyment.

Please read this installation and operating instruction manual carefully, then act accordingly! Store for future reference.

Installation instructions

Install the continuous-flow heater as described in the illustrated section. Observe the instructions in the text.

The illustrations can be found in the centre of the instruction manual.

Installation

I. Unpacking/Removing the cover

- Unpack the appliance and check for transport damage.
- Please dispose of the packaging, and if applicable, the old appliance in an environmentally-friendly manner.

II. Preparations for installation

Important: Only use the supplied installation set. The supplied water connection nozzles must be installed!

- Shut off water supply. The electrical connection (connection cable) must be disconnected from the power supply. Unscrew the fuse or switch off the circuit breaker.

III. Wall mounting

- The continuous-flow heater must be mounted on the wall. Attach it if necessary on the lower adjustable screws.
- The distance to the wall is variable. You can compensate for any unevenness of the wall's surface.
- The grommet must tightly surround the connection cable. If it is damaged during mounting, the openings must be provided with watertight sealing.

IV. Water connection

- **The continuous-flow heater must be vented. Open the warm water tap fully and flush out the appliance thoroughly for 1 minute with at least 6 litres of water.**

V. Electrical connection/Mounting

- The electrical supply terminal can be fitted at the top or bottom. The sheath of the connection cable must extend for at least 40 mm into the appliance.

- Do not use a steam cleaner.
- The appliance is only to be descaled by a suitably qualified specialist.

Set the power using the power selector switch before connecting the wires to the mains connection terminal:

- Set DE1821515 and DE5151821 to 18 kW (down) or 21 kW (up).
- Set DE2427515 or DE5152427 to 24 kW (down) or 27 kW (up).

The set power must be marked on the ratings plate.

- Now screw the wires tightly into the mains connection terminal.

Installation note

- The installation of non plug-in ready appliances must be undertaken by the respective utility operator or by a qualified specialist company, who can also assist you when you are requesting the approval of the utility company for installation of the appliance.

VI. Startup/additional information

The device is compliant to IEC 61000-3-12.

First start-up

- Switch on the fuses.
- Setting the temperature.
- Starts rinsing: Open the warm water tap and allow water to flow for at least 1 minute (flow-rate at least 6 litres per minute). Only then (for safety reasons) will the appliance begin to heat.

Tip: Should the appliance not start because of a reduced flow-rate, remove the perlator, shower head or similar before start and repeat the process.

- Remove the flow-rate limiter (see Fig. A) with low water pressure.
- Explain the operation of the continuous-flow heater to the user.

A If the continuous-flow heater does not have sufficient water flow due to low water line pressure in your domestic plumbing system, remove the flow-rate limiter.

B Priority circuit for the combination with electrical storage heaters:
For operation with a priority circuit, a special load shedding relay BZ 45L21 (special accessory) is required. Other existing load shedding relays, with the exception of electronic load shedding relays, may malfunction.

C The control electronics must be coded when operated with a load shedding relay.

Technical data

		DE1821515 DE5151821	DE2427515 DE5152427
Rated output	[kW]	18 21	24 27
Rated voltage	[V]	400	400
Fuse protection	[A]	32	40
Minimum conductor cross-section *	[mm ²]	4	6
Warm water flow at rated output with temperature increase from			
12 °C to 38 °C	[l/min]	9.9 11.6	13.2 13.9
12 °C to 60 °C	[l/min]	5.4 6.3	7.2 7.6
Start-up flow	[l/min]	2.6	2.6
Start-up flow pressure **	[MPa (bar)]	0.025 (0.25)	0.025 (0.25)
Application area in water specific electric resistance at 15 °C	[Ωcm]	≥ 1 300	≥ 1 300
Rated pressure	[MPa (bar)]	1.0 (10.0)	1.0 (10.0)
Maximum permissible supply temperature	[°C]	55	55
Maximum mains impedance at connection point	[Ω]	≤ 0.44	≤ 0.244
Energy efficiency class		A	A
Load profile		S	S
Annual energy consumption	[kWh]	484	481
Daily energy consumption	[kWh]	2.235	2.220
Sound power level	[dB]	15	15
Hot water heating energy efficiency	[%]	38.1	38.3

* Larger cable cross-sections may be required depending on the connection configuration.

** The pressure loss on the mixer must also be added.

Operation with prewarmed water (solar heated)

The continuous-flow heater can only heat prewarmed water to a max. of 60 °C. If the cold water supply exceeds a temperature of 55 °C, the water will not be warmed any further.

Important: The cold water supply temperature must not be higher than 55 °!

If the cold water supply exceeds a temperature of 60 °C, a circuit breaker will trigger and shut the appliance off. Therefore, the residential plumbing must be equipped with a thermostatic premixer (e. g. special accessory **BZ 45T20**) that will limit the cold water supply temperature to a max. of 55 ° by appropriately mixing in cold water.

D Dimensions

Special accessories

- Pipe kit **BZ 45U20**: for use of the continuous-flow heater as an under sink appliance
- Priority switch (load shedding relay) **BZ 45L21**: for operation with a priority circuit
- Mounting kit **BZ 45K23**: for surface mount installation
- Thermostatic premixer **BZ 45T20**: for installation in the domestic plumbing when using preheated water

Operating instructions

Please read and observe the detailed safety instructions at the start of these instructions!

- **Important:** The appliance may never be exposed to frost!



Risk of electric shock!

Switch off the mains voltage supply immediately if a fault occurs.

- Immediately shut off the cold water supply to the appliance should it leak.

Getting to know your appliance

The electronic continuous-flow heater “electronic comfort plus” is intended exclusively for heating water which flows through the appliance.

The continuous-flow heater switches on and heats the water when the warm water tap is opened. It switches off as soon as the tap is closed.

E Operating the appliance

The default temperature for the water temperature after setting the first start-up or a power failure is 40°C.

Selecting shower temperature

Select the required temperature with the rotary knob used to vary the desired temperature from 20°C to 60°C in steps of 0.5°C (Fig. E, 1.).

Info: The temperature shown in the display is the water temperature inside the appliance. The temperature of the water leaving the tap can vary from this due to heat losses in the pipework.

Conserving energy and water

Mixing in of cold water in the fitting requires unnecessary water and energy. You should therefore set the desired temperature directly on the continuous-flow heater and then open the water tap (Fig. E, 2.).

Pre-warmed water

The continuous-flow heater can be operated with pre-warmed water (for example from a solar energy unit).

The meaning of display indications

Flashing display



Risk of scalding!

If the temperature display flashes, the temperature of the water leaving the tap is higher than the set temperature (Fig. E, 3.).

The supply temperature from the domestic system is too high, e.g. water from a solar energy unit.

The thermostatic premixer in the domestic supply must be set accordingly to lower temperatures.

Error signals

Sometimes e.g. E02 (or E03 to E14) appears in the display due to a very minor problem (Fig. E, 4.). Please try to eliminate the fault according to guidelines given in the chapter "A fault, what to do?". You will save yourself the cost of an unnecessary visit by customer service personnel.

Using the appliance after switching off the water supply

- Switch off the appliance (unscrew the fuse in the fusebox).
- Open the warm water tap and keep it open until the air has been completely forced out of the water pipe.
- Switch the fuse back on again.

The appliance is now ready to operate.

Start-up after power failure

- Open the warm water tap fully and allow a minimum water flow of 6 litres/minute.

Winter operation

Note: It is possible in winter that the supply temperature of the water is reduced and the required outlet temperature is no longer achieved.

- In order to compensate for this temperature reduction, please reduce the water quantity on the tap until the required water temperature is achieved.

Cleaning

- Only wipe off the appliance using a moist cloth. Do not use acidic or abrasive cleaning materials.
- Do not use a steam cleaner.

Notes: It is normally not necessary to descale the appliance. However, extremely hard water and the frequent flows of very hot water can cause the appliance to scale up. In this case please contact our after-sales service.

Customer Service

We ask you to always provide the **E-No.** and the **FD-No.** of your appliance when calling in a customer service engineer. You will find the numbers on the inner side of the fold up operating panel on the continuous-flow heater.

Disposal



This appliance is labelled in accordance with European Directive 2012/19/EU concerning used electrical and electronic appliances (waste electrical and electronic equipment – WEEE).

The guideline determines the framework for the return and recycling of used appliances as applicable throughout the EU.

Please ask your specialist retailer about current disposal facilities.

Guarantee

The guarantee conditions for this appliance are as defined by our representative in the country in which it is sold.

Details regarding these conditions can be obtained from the dealer from whom the appliance was purchased. The bill of sale or receipt must be produced when making any claim under the terms of this guarantee.

Subject to change without notice.

A fault, what to do?



Attention! Repairs must only be carried out by an authorised technician. Improper repairs can lead to risk of serious injury to the user.

If your appliance does not operate as required, it is often due to a very minor problem. Please check whether you can remedy the fault yourself by using the following guidelines. You will save yourself the costs of an unnecessary visit by customer service personnel.


Fault	Cause	Solution	Who
Water flow-rate is too low.	The filter in either the water tap or the showerhead is clogged.	Remove the filter and either clean it or descale it.	Customer
	The filter in the heating system is clogged.	Get a servicing expert to clean the filter.	Servicing expert
The desired water temperature is set, but it is not reached.	The continuous-flow heater is connected to a thermostatically-controlled water faucet.	Set the temperature on the continuous-flow heater to "60°C".	Customer
The display is blank	The fuse in the fusebox has triggered/blown.	Check the fuse in the fusebox.	Customer
	The appliance's automatic circuit breaker has been tripped.	Get the appliance's automatic circuit breaker checked by an electrician.	Servicing expert
The water is not warm.	The fuse in the fusebox has tripped/blown.	Check the fuse in the fusebox.	Customer
From time to time, cold water flows out.	The air sensor in the appliance detects air in the water and momentarily switches the heating element off.	After a few seconds, the continuous-flow heater automatically goes back into operation.	Continuous-flow heater automatically resolves problem
The set temperature, for instance 41.0°C flashes. The temperature of the water leaving the tap is higher than the set temperature.	The temperature of the water supplying the continuous-flow heater is higher than the set temperature (e.g. due to pre-warmed water supplied from a solar water heater).	The thermostatic premixer in the domestic supply must be set accordingly to lower temperatures.	Customer
Winter operation: The desired water temperature leaving the tap is no longer reached.	The supply temperature has reduced.	Reduce the water flow on the taps until the desired water temperature is reached.	Customer
E02	No thermostatic premixer available The supply temperature to the continuous-flow heater is higher than 55°C (e.g. due to pre-warmed water supplied from a solar water heater).	Install a thermostatic premixer in the domestic supply.	Customer
	The supply temperature to the continuous-flow heater is higher than 55°C (e.g. due to pre-warmed water supplied from a solar water heater).	The thermostatic premixer in the domestic supply must be set accordingly to lower temperatures.	
E03–E04	Temperature sensor defective	Please contact customer service.	Customer Service
E05–E07	Electronic malfunction	Please contact customer service.	Customer Service
E08	Frost damage The water supply sensor measures a temperature on $\leq 0^{\circ}\text{C}$.	The appliance is defective! Switch off the water supply immediately and disconnect the appliance from the electrical supply (also refer to the safety instructions) Please contact customer service.	Customer/ Servicing expert
E09	Temperature sensor/ electronics defective	Please contact customer service.	Customer Service
E10–E11	Bubble detection triggers.	Disconnect the appliance from the electrical supply. Open the warm water tap fully for venting purposes and flush out the appliance thoroughly for 1 minute. Switch the power back on again.	Customer/ Servicing expert
E12–E13	Electronic malfunction	Please contact customer service.	Customer Service

If the fault could not be eliminated, please call customer service.

Consignes de sécurité

Cet appareil est conçu pour l'usage domestique ou pour des applications identiques, non commerciales. Des applications identiques à l'usage domestique sont par exemple l'utilisation dans des cuisines pour employés dans des magasins, bureaux, entreprises agricoles ou autres entreprises industrielles, ainsi que l'utilisation par des clients de pensions, petits hôtels et autres locaux d'habitation identiques.

- Monter et utiliser l'appareil comme indiqué dans le texte et à l'écran. Nous n'assumons aucune garantie pour les risques susceptibles de survenir en cas de non-respect de cette notice.
- Cet appareil est destiné à une utilisation jusqu'à une hauteur maximale de 2 000 m au-dessus du niveau de la mer.
- Toujours installer et stocker l'appareil dans une pièce à l'abri du gel (eau résiduelle).

 **Danger de choc électrique !**
En cas d'erreur, déconnectez immédiatement la tension du secteur.
En cas de fuite sur l'appareil, immédiatement couper l'alimentation en eau froide.

- **Seul un installateur agréé est autorisé à raccorder et à mettre en marche le chauffe-eau instantané.**
- **Pour éviter tous risques, seul un spécialiste a le droit d'effectuer des travaux de réparation et de maintenance.**
- **N'ouvrez jamais l'appareil sans avoir interrompu l'apport de courant à l'appareil.**
- Respectez les prescriptions légales en vigueur dans votre pays ainsi que celles recommandées par les compagnies locales/nationales distributrices d'électricité et d'eau et applicables dans votre localité.
- Le chauffe-eau instantané est un appareil qui répond à la classe de protection I. Il **doit** être raccordé au fil de terre.
- L'appareil doit être raccordé de manière durable aux conduites d'eau posées de manière fixe. **La section de câble doit correspondre à la puissance à installer.**
- **Exemple** : les conduites d'eau mises à la terre peuvent simuler la présence d'un fil de terre.

- Afin de respecter les prescriptions de sécurité applicables, l'installation doit comporter un dispositif de coupure tous pôles. L'espace coupe-circuit entre les contacts doit s'élever à 3 mm minimum.
- Le chauffe-eau est conçu uniquement pour fonctionner en circuit fermé (résistant à la pression).
- La robinetterie doit pouvoir s'utiliser avec des chauffe-eau fermés (résistants à la pression).
- Le chauffe-eau instantané peut être raccordé à une conduite d'eau froide ou être exploité avec l'eau préchauffée (installation solaire). Pour ce, respecter les données techniques et les accessoires spéciaux.
- Le chauffe-eau peut s'utiliser avec de la tuyauterie en matière plastique certifiée DVGW.
- **Avant le montage, mettez le câble d'alimentation électrique hors tension et coupez l'arrivée d'eau !**
- **Procédez d'abord au raccordement de l'eau, puis au raccordement électrique.**
- Réalisez dans la paroi arrière uniquement les ouvertures nécessaires au montage. Lors du remontage, bouchez les ouvertures inutilisées afin de les rendre étanches.
- Une fois le montage terminé, les pièces électroconductrices doivent être impossibles à toucher.
- Toujours débrancher l'appareil du réseau électrique pour effectuer des travaux sur le réseau d'eau. Après achèvement des travaux, procéder comme pour la première mise en service.
- Il est interdit d'effectuer des modifications sur l'appareil.
- L'appareil doit uniquement être utilisé pour chauffer l'eau potable pour l'usage domestique.
- Cet appareil peut être utilisé par des **enfants** d'au moins 8 ans ainsi que par des personnes à capacités physiques, sensorielles ou mentales réduites ou par des personnes à expériences et savoir insuffisants, dans la mesure où ils sont surveillés ou bien qu'ils ont été informés sur l'utilisation sûre de

l'appareil et qu'ils comprennent les dangers résultant d'une utilisation non conforme. Les **enfants** ne doivent jamais jouer avec l'appareil. Le nettoyage et la **maintenance utilisateur** peuvent uniquement être effectués par des **enfants** s'ils sont sous surveillance.

- Tenir les enfants à l'écart de l'appareil.
- Surveiller les enfants afin qu'ils ne jouent pas avec l'appareil.

- Le mitigeur et le tuyau d'eau chaude peuvent devenir chauds. En avertir les enfants.
- Ne pas utiliser de détergents agressifs ou solvants.
- Ne pas utiliser de nettoyeur à vapeur.
- Seul un spécialiste a le droit de détartre l'appareil.

La société Siemens vous félicite pour l'achat de son appareil. Vous avez acheté un produit de qualité élevée qui vous apportera beaucoup de plaisir.

Lire attentivement cette notice de montage et d'utilisation, agir en conséquence et la conserver !

Instructions de montage

Montez le chauffe-eau instantané en suivant les indications portées sur les figures. Respectez les consignes du texte.

La partie avec les illustrations figurent au milieu de la notice d'utilisation.

Montage

I. Déballage/enlèvement du capot

- Déballez l'appareil et vérifiez s'il n'a pas subi de dégâts pendant le transport.
- Éliminez l'emballage et, le cas échéant, l'ancien appareil en respectant l'environnement.

II. Préparation du montage

Important : utiliser impérativement le jeu de montage joint. Les tubulures de raccordement d'eau livrées doivent être impérativement montées !

- Coupez l'arrivée d'eau. Le raccord électrique (câble de raccordement) doit être mise hors tension. Dévissez ou désenclenchez les fusibles.

III. Montage mural

- Le chauffe-eau instantané doit être solidement monté contre le mur. Fixez-le le cas échéant au moyen des vis de réglage inférieures.
- L'écart par rapport au mur est variable. Vous pouvez ainsi compenser les inégalités du mur.
- La gaine doit bien enserrer le cordon d'alimentation. Si elle a été endommagée pendant le montage, bouchez les trous pour les rendre étanches à l'eau.

IV. Raccordement de l'eau

- **Le chauffe-eau instantané doit être purgé. Pour ce faire, ouvrir entièrement le robinet d'eau chaude et rincer l'appareil 1 minute avec un débit d'au moins 6 litres d'eau.**

V. Branchement électrique/montage

- La borne de branchement au secteur peut être montée en haut ou en bas. La gaine du câble d'alimentation doit pénétrer au moins de 40 mm dans l'appareil.

Avant le raccordement des câbles à la borne de branchement au secteur, régler la puissance à l'aide du commutateur de puissance:

- Placer DE1821515 et DE5151821 sur 18 kW (en bas) ou 21 kW (en haut).
- Placer DE2427515 ou DE5152427 sur 24 kW (en bas) ou 27 kW (en haut).

La puissance réglée doit être caractérisée sur la plaque signalétique.

- Puis visser à fond les câbles à la borne du branchement au secteur.

Remarque sur l'installation

- L'installation d'appareils pas prêts au branchement doit être effectuée par l'exploitant de réseau ou par une entreprise spécialisée habilitée, laquelle vous aide également à obtenir l'accord de l'exploitant de secteur respectif pour l'installation de l'appareil.

VI. Mise en service/informations supplémentaires

L'appareil est conforme à la norme CEI 61000-3-12.

Première mise en service

- Réenclencher les fusibles.
- Régler la température.
- Purge de démarrage : ouvrir le robinet d'eau chaude et tirer de l'eau au moins 1 minute (débit au moins 6 litres par minute). L'appareil commence ensuite à chauffer (sécurité).

Astuce : si l'appareil ne démarre pas en raison d'un débit trop faible, retirer le brise-jet, la pomme de douche ou tout élément similaire pour le démarrage et répéter le processus.

- Lors d'une pression de conduite d'eau faible, retirez le limiteur de débit (voir Fig. A).
- Expliquez à l'utilisateur le fonctionnement du chauffe-eau instantané.

A Si votre installation domestique présente une pression d'eau faible et si, pour cette raison, le chauffe-eau ne peut pas fonctionner à pleine puissance, enlevez le limiteur de débit.

B Commutation prioritaire si le chauffe-eau doit être combiné à des appareils de chauffage électrique à accumulation :

Pour l'exploitation avec une commutation prioritaire, un relais de délestage brusque spécial BZ 45L21 (accessoires spéciaux) s'impose. Les autres relais de délestage brusque déjà existants, exceptés les relais de délestage électroniques, peuvent présenter des fonctions erronées.

C Lors d'une exploitation avec le relais de délestage brusque, l'électronique de réglage doit être codée.

Données techniques

		DE1821515 DE5151821	DE2427515 DE5152427
Puissance nominale	[kW]	18 21	24 27
Tension nominale	[V]	400	400
Protection par fusibles	[A]	32	40
Section de câble minimale *	[mm ²]	4	6
Débit d'eau chaude pour puissance nominale pour une augmentation de température de			
12 °C à 38 °C	[l/min]	9,9 11,6	13,2 13,9
12 °C à 60 °C	[l/min]	5,4 6,3	7,2 7,6
Débit à l'enclenchement	[l/min]	2,6	2,6
Pression d'écoulement à l'enclenchement **	[MPa (bar)]	0,025 (0,25)	0,025 (0,25)
Rayon d'action dans l'eau			
Résistance électrique spécifique à 15 °C	[Ωcm]	≥ 1 300	≥ 1 300
Pression nominale	[MPa (bar)]	1,0 (10,0)	1,0 (10,0)
Température maximale admissible à l'entrée	[°C]	55	55
Impédance de secteur maximale sur le lieu de raccordement	[Ω]	≤ 0,44	≤ 0,244
Classe d'efficacité énergétique		A	A
Profil de soutirage		S	S
Consommation annuelle d'énergie	[kWh]	484	481
Consommation quotidienne de courant	[kWh]	2,235	2,220
Niveau de puissance acoustique	[dB]	15	15
Efficacité énergétique de la préparation d'eau chaude	[%]	38,1	38,3

* De plus grandes sections de câbles peuvent éventuellement être nécessaires en fonction du type de pose.

** La perte de pression au mitigeur doit y être ajoutée.

Exploitation avec eau préchauffée (exploitation solaire)

Le chauffe-eau instantané chauffe déjà l'eau préchauffée à maxi 60 °C. Si l'arrivée d'eau froide dépasse la température de 55 °C, l'eau ne continue pas à être réchauffée.

Important : La température d'arrivée de l'eau froide ne doit pas être supérieure à 55 °C !

Si la température d'arrivée de l'eau froide de 60 °C est dépassée, l'appareil déclenche une déconnexion de la sécurité. C'est la raison pour laquelle un prémélangeur à thermostat doit être monté dans l'installation domestique (par ex. accessoires spéciaux **BZ 45T20**), qui limite la température d'arrivée d'eau froide à maxi 55 °C en mélangeant l'eau froide.

D Dimensions

Accessoires spéciaux

- Tuyauterie de montage en kit **BZ 45U20** : permet d'utiliser le chauffe-eau sous l'évier
- Commutateur prioritaire (relais de délestage brusque) **BZ 45L21** : pour l'exploitation avec commutation prioritaire
- Kit de montage **BZ 45K23** : pour l'installation sur crépi
- Prémélangeur à thermostat **BZ 45T20** : pour le montage dans l'installation domestique lors de l'utilisation de l'eau préchauffée

Notice d'utilisation

Lire et respecter les consignes de sécurité détaillées figurant au début de cette notice !

- **Important** : ne jamais exposer l'appareil au gel !



Danger de choc électrique !
En cas d'erreur, déconnectez immédiatement la tension du secteur.

- En cas de fuite sur l'appareil, immédiatement fermer la conduite d'eau froide.

Initiation

Le chauffe-eau électronique « electronic comfort plus » réchauffe l'eau, tandis qu'elle coule à travers l'appareil.

L'appareil s'enclenche et réchauffe l'eau si le robinet d'eau chaude est ouvert. Il se désenclenche à nouveau si vous fermez le robinet d'eau.



Utilisation de l'appareil

Le réglage initial de la température de l'eau après la première mise en service ou la panne du réseau est de 40°C.

Choisir la température d'eau de douche

Le bouton tournant vous permet de choisir la température souhaitée en continu de 20°C à 60°C et en incrément de 0,5°C (Figure E, 1.).

Info : La température affichée sur l'écran indique la température de l'eau dans l'appareil. Des pertes affectant la conduite de tuyaux peuvent entraîner des divergences de la température de l'eau au niveau de l'évacuation de l'eau.

Économie d'énergie et d'eau

Le mélange d'eau froide sur la robinetterie consomme de manière superflue de l'eau et de l'énergie. C'est la raison pour laquelle régler directement la quantité de débit désirée sur le chauffe-eau instantané et ouvrir le robinet d'eau chaude (Figure E, 2.).

Eau préchauffée

Le chauffe-eau instantané peut être exploité avec de l'eau préchauffée (par exemple depuis l'installation solaire).

Signification des affichages d'écran

Affichage clignotant



Danger de brûlure !

Si l'affichage de température clignote, la température de sortie sur le robinet est plus élevée que la température réglée (Figure E, 3.).

La température d'arrivée de l'installation domestique est trop élevée, par ex. par le biais de l'eau depuis une installation solaire.

Le prémélangeur à thermostat de l'installation domestique doit être réglé par conséquent sur des températures plus basses.

Messages d'erreurs

Si par ex. E02 (ou E03 jusqu'à E14) s'allument, la cause est souvent minime (Figure E, 4.). Veuillez essayer d'éliminer la panne comme décrit au Chapitre « En cas de panne, que faire ? ». Ceci permet d'éviter des frais. Une intervention du service après-vente est superflue.

Mise en service après l'arrêt de l'eau

- Mettre l'appareil sans tension (désenclencher les fusibles dans l'installation domestique).
- Ouvrir le robinet d'eau chaude aussi longtemps que l'air sort de la conduite.
- Réenclencher les fusibles.

L'appareil est prêt à la mise en service.

Mise en service après panne du réseau

- Ouvrir entièrement le robinet d'eau chaude et tirer de l'eau avec un débit minimal de 6 litres/minute.

Exploitation en hiver

Remarque : en hiver, la température d'alimentation de l'eau peut éventuellement diminuer et en conséquence la température de sortie souhaitée risque de ne plus être atteinte.

- Afin de pouvoir compenser cette diminution de la température, réduire la quantité d'eau sur le robinet d'eau de manière à atteindre la température souhaitée pour l'eau chaude.

Nettoyage

- Ne frotter l'appareil qu'avec un chiffon humide. Ne pas utiliser de produits décapants ou abrasifs.
- Ne pas utiliser de nettoyeur à vapeur.

Remarque : l'appareil ne nécessite normalement pas de détartrage. Néanmoins, si l'eau de votre région est extrêmement dure et si vous prélevez fréquemment de l'eau très chaude, l'appareil risque de s'entartre. Veuillez vous adresser à notre service après-vente.

Service après-vente

Si vous contactez le service après-vente, veuillez indiquer le n° E et le n° FD de votre appareil. Vous trouverez les numéros sur le côté intérieur du couvercle de commande rabattable du chauffe-eau instantané.

En cas de panne que faire ?



Attention !

Les réparations ne doivent être effectuées que par un installateur agréé. Un appareil mal réparé peut être très dangereux.

Si votre appareil ne fonctionne pas tel que désiré, la cause est souvent minime. Veuillez contrôler si la panne peut être éliminée d'elle-même en se basant sur les conseils suivants. Vous pouvez de la sorte éviter une intervention du service après-vente et donc économiser des frais.

Panne	Cause	Remède	Qui ?
Débit d'eau trop faible.	Le crible du robinet d'eau ou de la pomme de douche est bouché.	Retirer le crible et le nettoyer ou le décalcifier.	Client
	Le crible du bloc chauffant est bouché.	Faire nettoyer le crible par un technicien spécialisé.	Technicien spécialisé
La température de l'eau réglée élevée n'est pas obtenue.	Le chauffe-eau instantané est raccordé à un mélangeur d'évier à thermostat.	Régler la température sur le chauffe-eau instantané à « 60°C ».	Client
Aucun d'affichage d'écran	Le fusible dans l'installation domestique s'est déclenché.	Contrôler le fusible dans l'installation domestique.	Client
	Le coupe-circuit automatique de l'appareil s'est déclenché.	Laisser contrôler le coupe-circuit automatique de l'appareil par un technicien spécialisé.	Technicien spécialisé
L'eau n'est pas chaude.	Le fusible dans l'installation domestique s'est déclenché.	Contrôler le fusible dans l'installation domestique.	Client
De l'eau froide coule brièvement.	La détection d'air dans l'appareil détecte de l'air dans l'eau et déconnecte brièvement la puissance chauffante.	Le chauffe-eau instantané se met en marche automatiquement après quelques secondes.	Automatique du chauffe-eau instantané
La température réglée par ex. 41,0°C clignote. La température de sortie est plus élevée que la température réglée.	La température d'arrivée dans le chauffe-eau instantané est plus élevée que la température réglée (par ex. par le biais de l'eau préchauffée depuis l'installation solaire).	Le prémélangeur à thermostat de l'installation domestique doit être réglé par conséquent sur des températures plus basses.	Client
Exploitation en hiver : La température de sortie désirée n'est plus atteinte en hiver.	La température d'arrivée a baissé.	Réduire le débit d'eau sur le robinet d'eau jusqu'à ce que la température d'eau chaude désirée soit atteinte.	Client
E02	Absence de prémélangeur à thermostat La température d'arrivée au chauffe-eau instantané est supérieure à 55°C (par ex. à travers l'eau préchauffée depuis l'installation solaire).	Monter le prémélangeur à thermostat dans l'installation domestique.	Client
	La température d'arrivée au chauffe-eau instantané est supérieure à 55°C (par ex. à travers l'eau préchauffée depuis l'installation solaire).	Le prémélangeur à thermostat de l'installation domestique doit être réglé par conséquent sur des températures plus basses.	
E03-E04	Capteur de température défectueux	Veuillez appeler le service après-vente.	Service après-vente
E05-E07	Électronique défectueuse	Veuillez appeler le service après-vente.	Service après-vente
E08	Dégâts dus au gel Le capteur d'arrivée mesure une température de $\leq 0^\circ\text{C}$.	L'appareil est défectueux ! Couper impérativement immédiatement l'eau et couper l'alimentation électrique (voir également Conseils de sécurité). Veuillez appeler le service après-vente.	Client/ Technicien spécialisé

Panne	Cause	Remède	Qui ?
E09	Capteur de température/ Électronique défectueuse	Veillez appeler le service après-vente.	Service après-vente
E10–E11	La détection de bulle d'air est sollicitée.	Couper l'appareil de l'alimentation électrique. Ouvrir entièrement le robinet d'eau chaude pour la purge et rincer l'appareil pendant 1 minute. Réenclencher le courant.	Client/ Technicien spécialisé
E12–E13	Électronique défectueuse	Veillez appeler le service après-vente.	Service après-vente

Si la panne n'a pas pu être éliminée, veuillez appeler le service après-vente.

Élimination



Cet appareil est marqué selon la directive européenne 2012/19/UE relative aux appareils électriques et électroniques usagés (waste electrical and electronic equipment – WEEE).

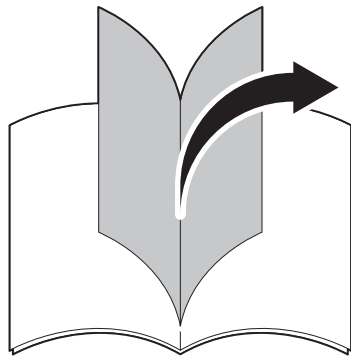
La directive définit le cadre pour une reprise et une récupération des appareils usagés applicables dans les pays de la CE.

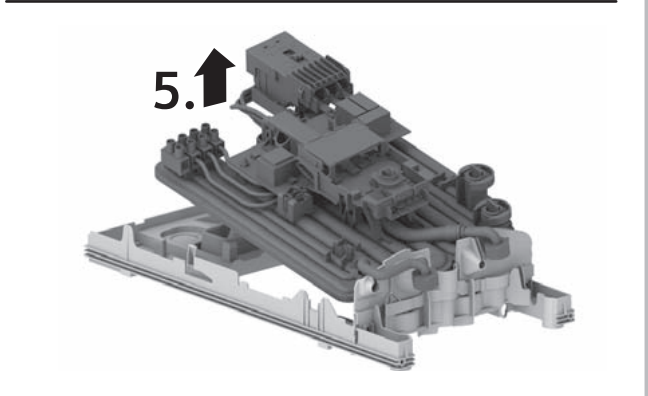
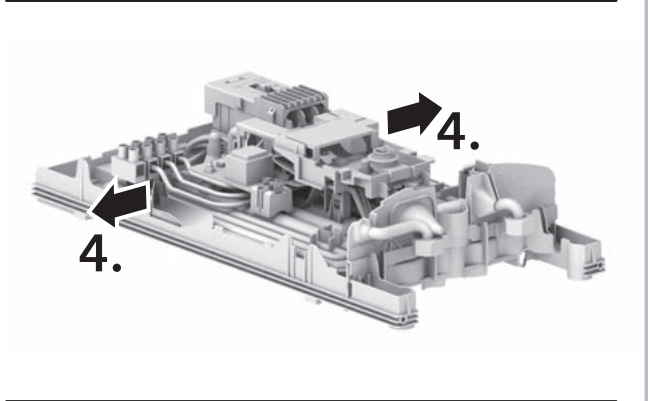
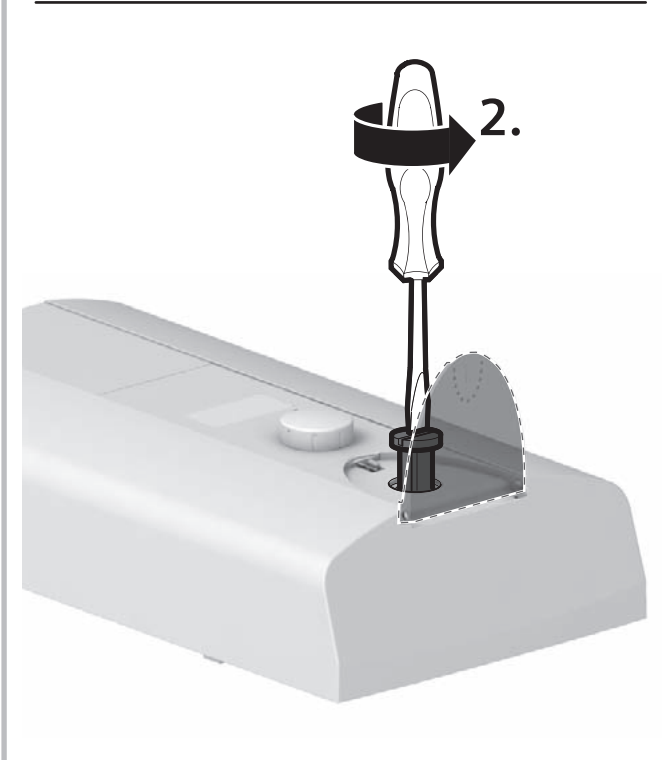
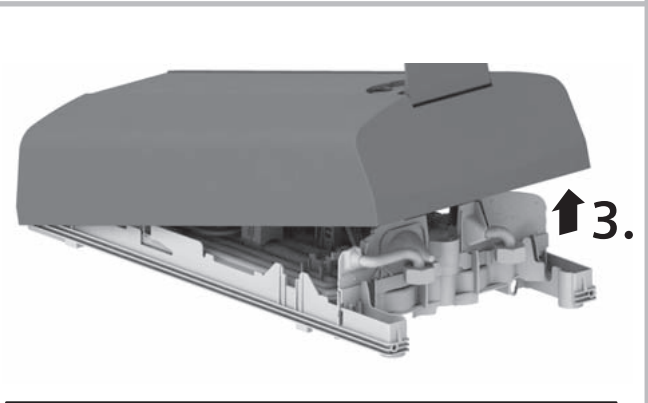
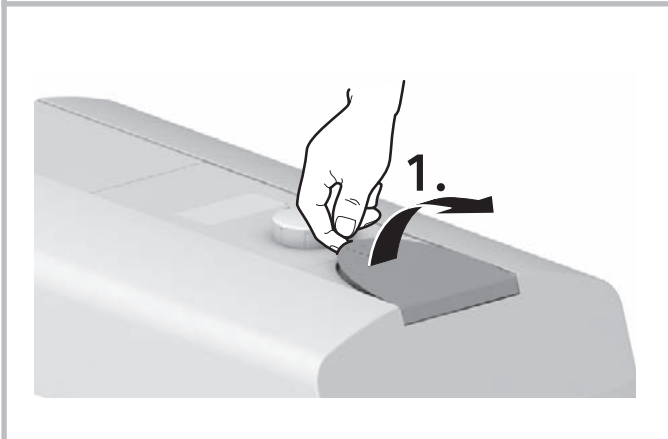
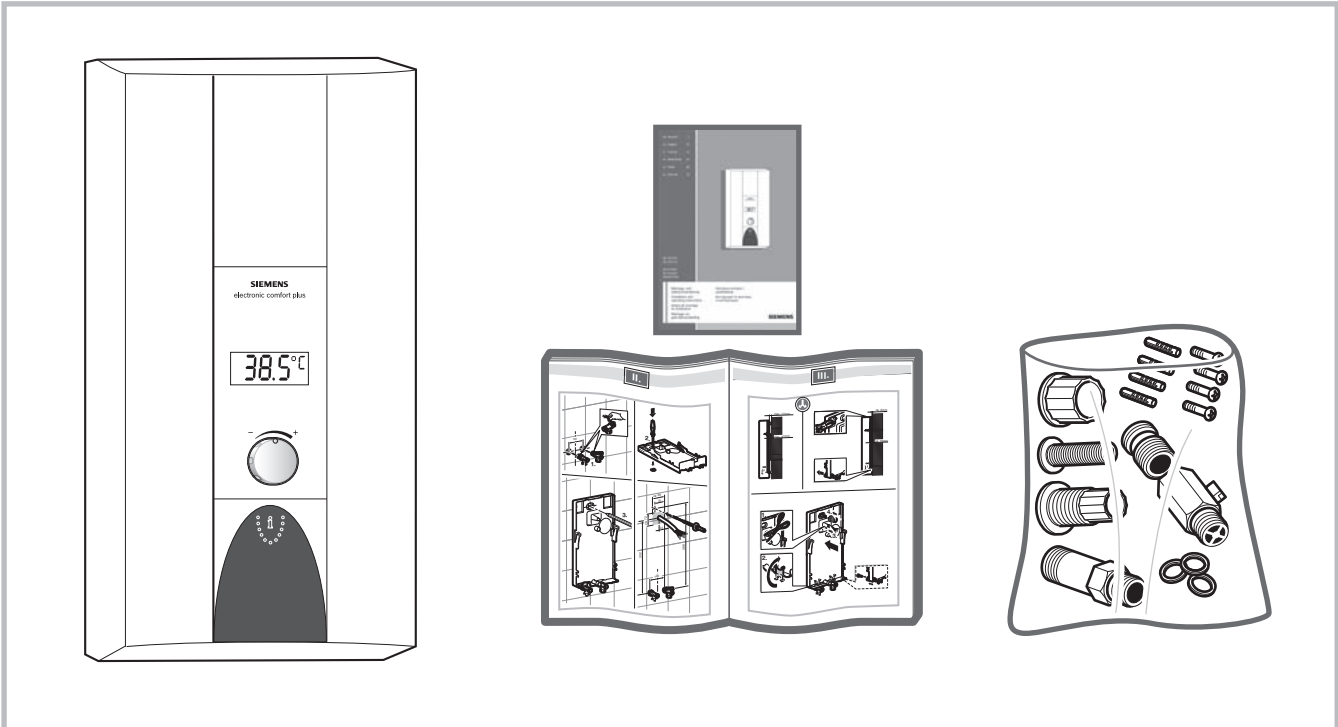
S'informez auprès du revendeur sur la procédure actuelle de recyclage.

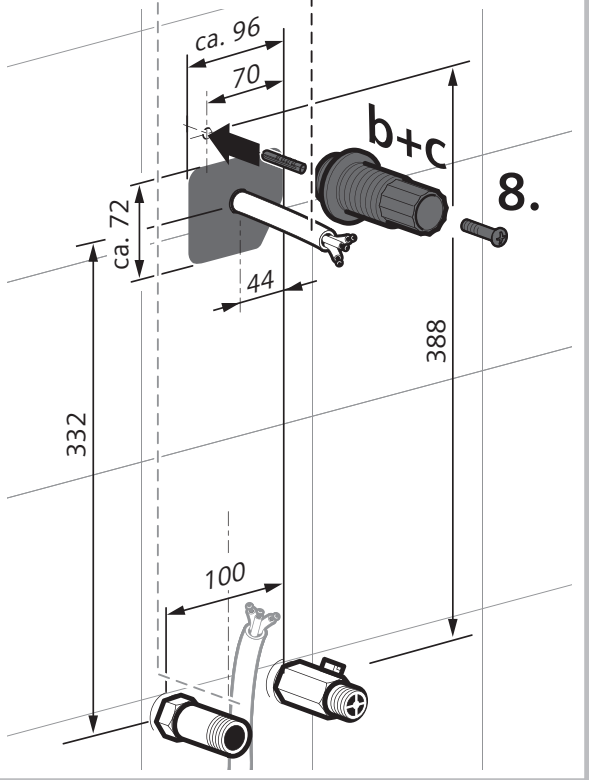
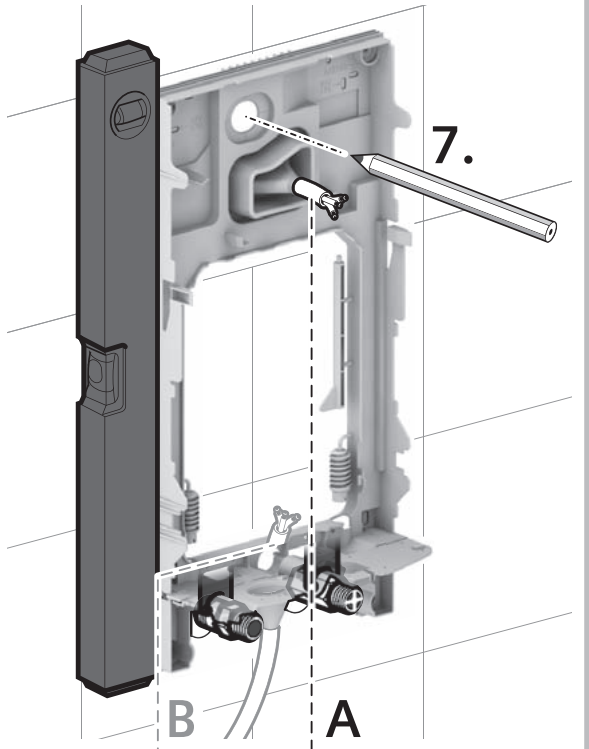
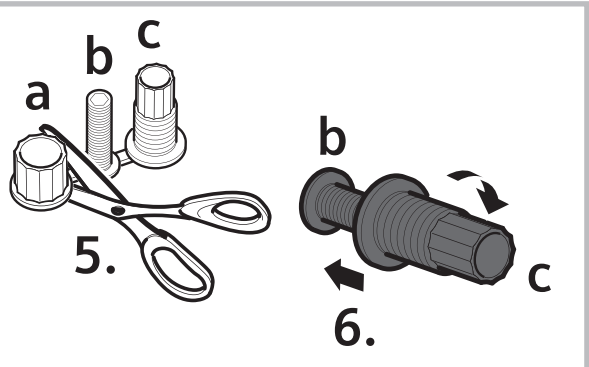
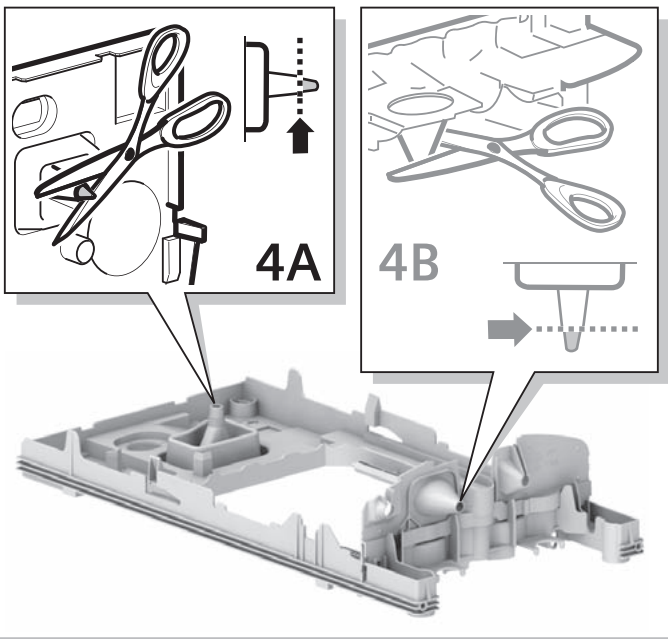
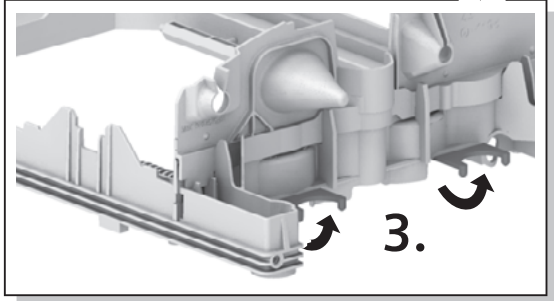
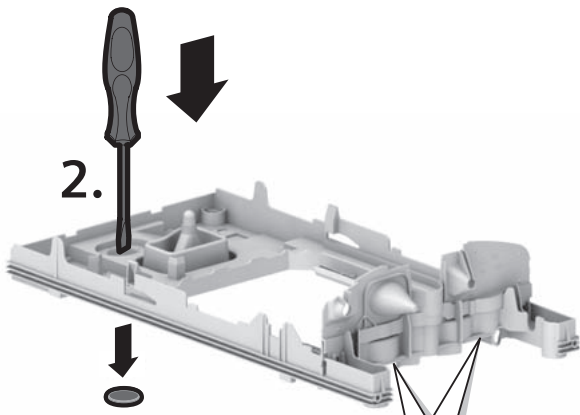
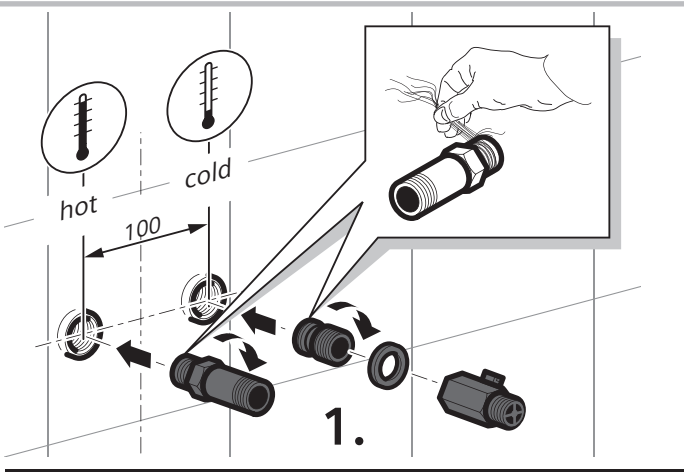
Garantie

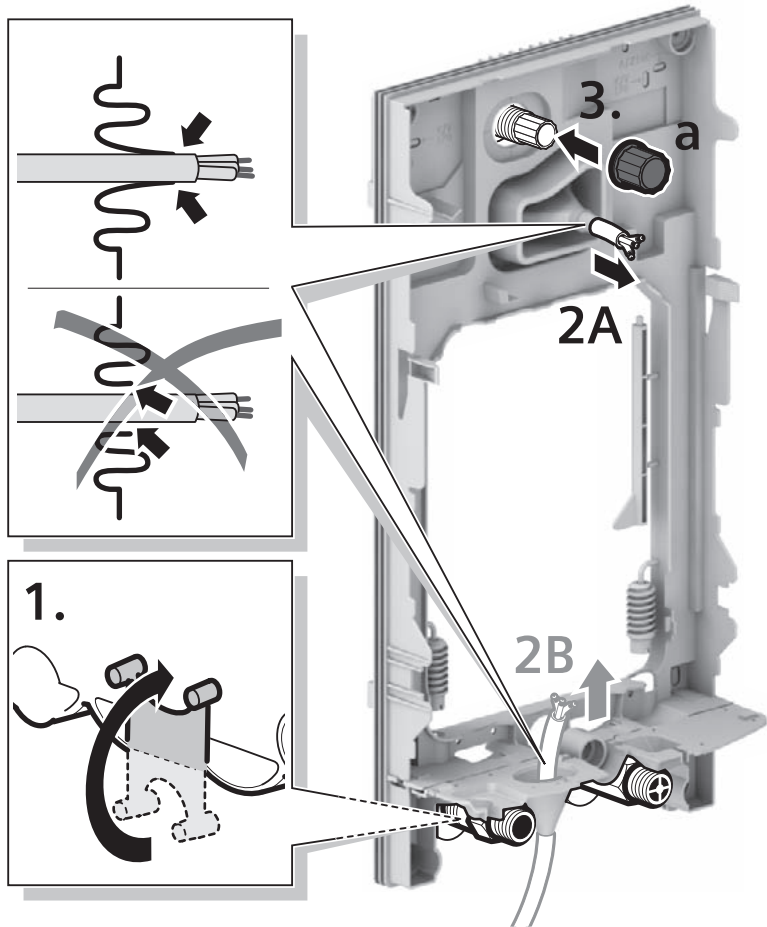
Les conditions de garantie applicables sont celles publiées par notre distributeur dans le pays où a été effectué l'achat. Le revendeur chez qui vous vous êtes procuré l'appareil fournira les modalités de garantie sur simple demande de votre part.

En cas de recours en garantie, veuillez toujours vous munir de la preuve d'achat.

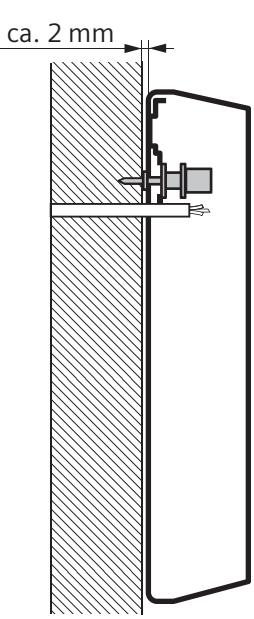




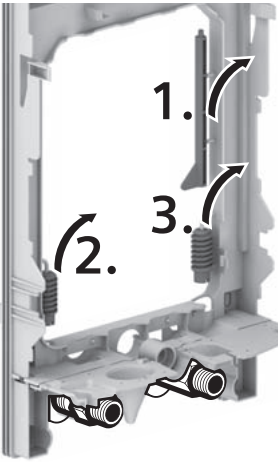
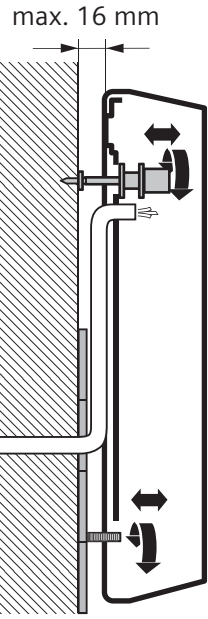




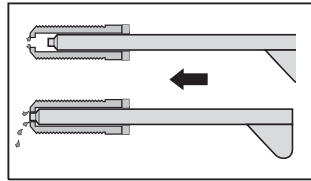
A



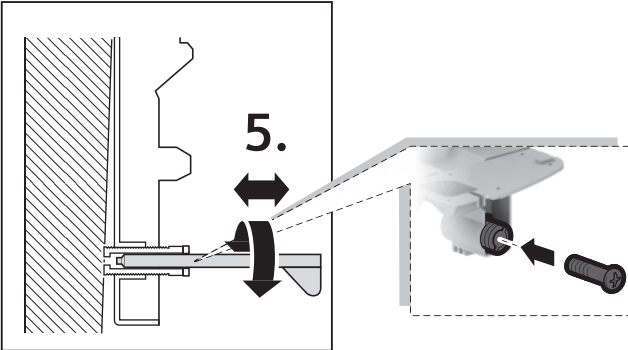
B



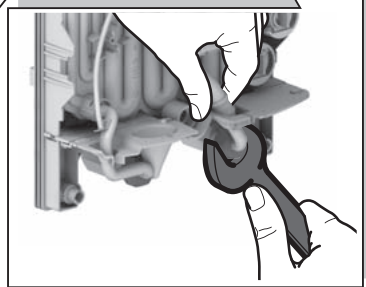
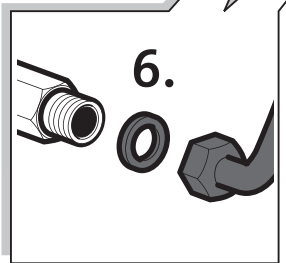
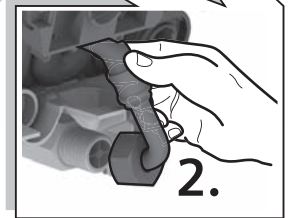
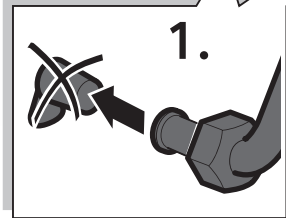
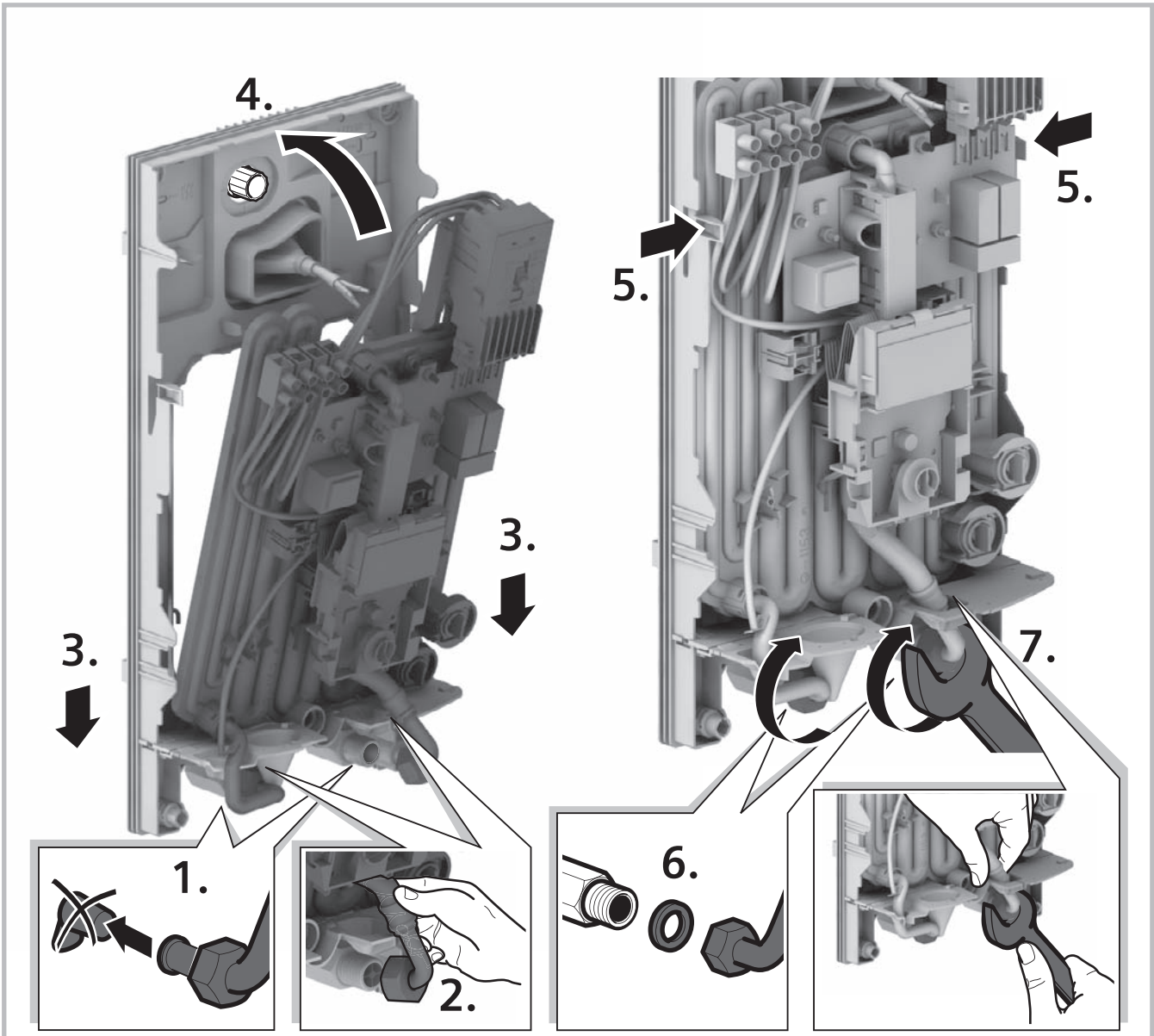
4.



5.



IV.



1 Minute entlüften!

Vent for one minute!

Purger pendant une minute !

7.

warm	chaude	gorący
hot	heet	gorячий

Gedurende één minuut ontluichten.

Odpowietrzyć – 1 minutę!

Удалить воздух в течение 1 минуты!

V.

↑	21 kW	27 kW
↓	18 kW	24 kW

1.

2.

3.

4.

5.

6.

7.

VI.

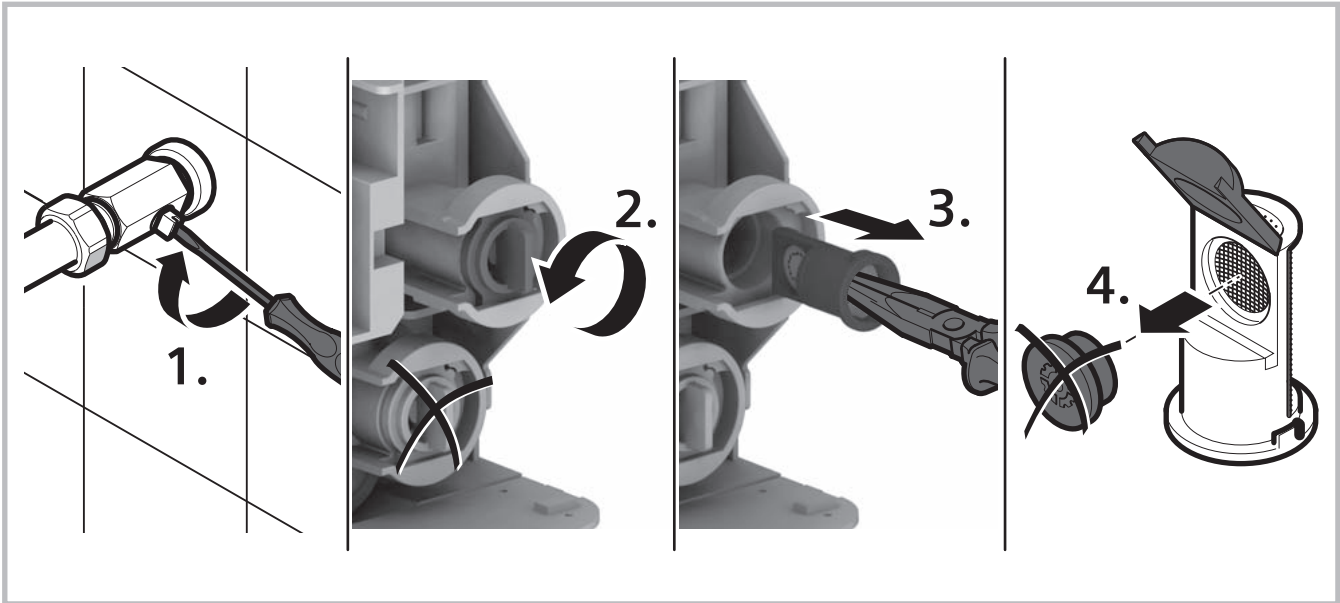
1.

2.

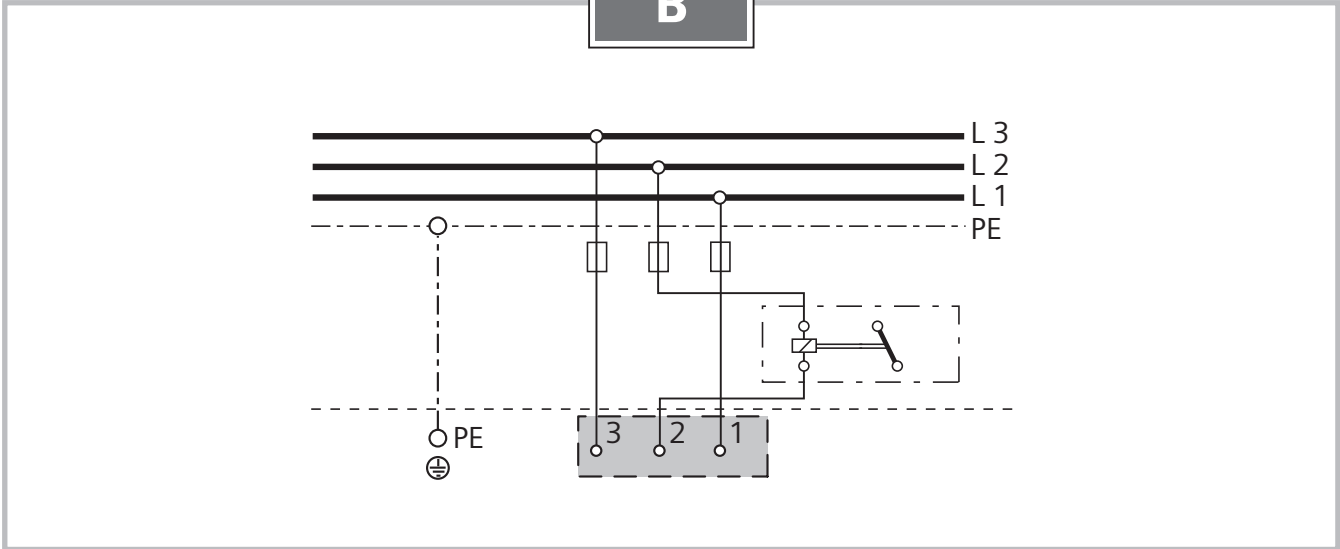
3.

4.

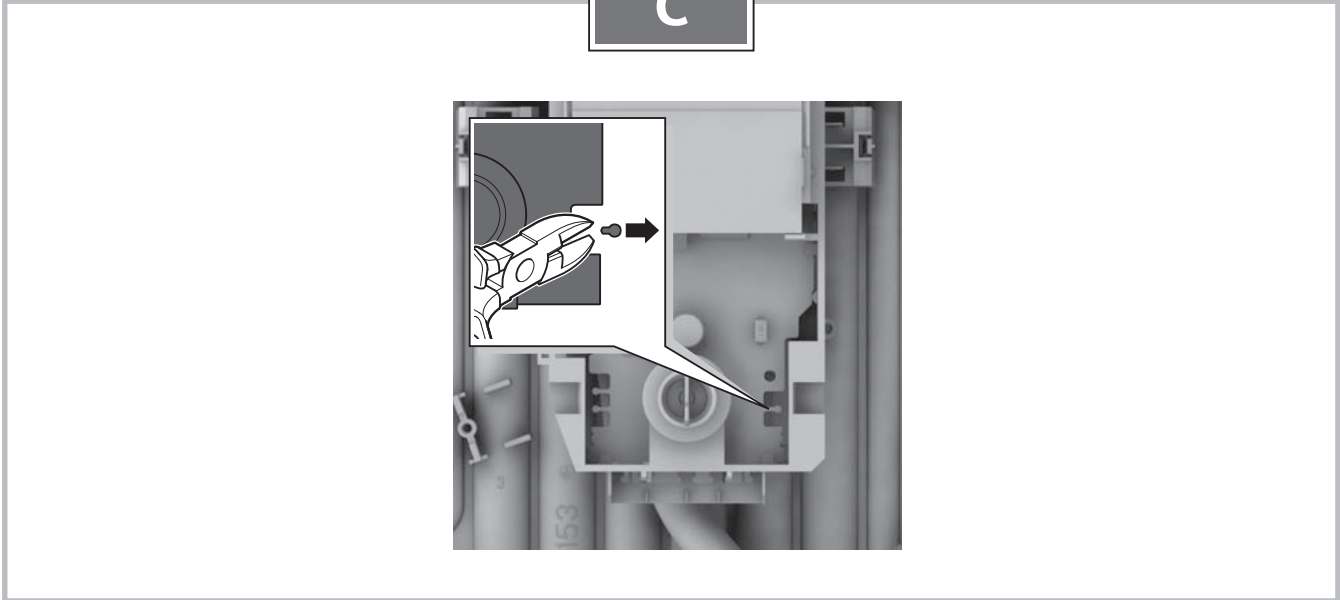
A



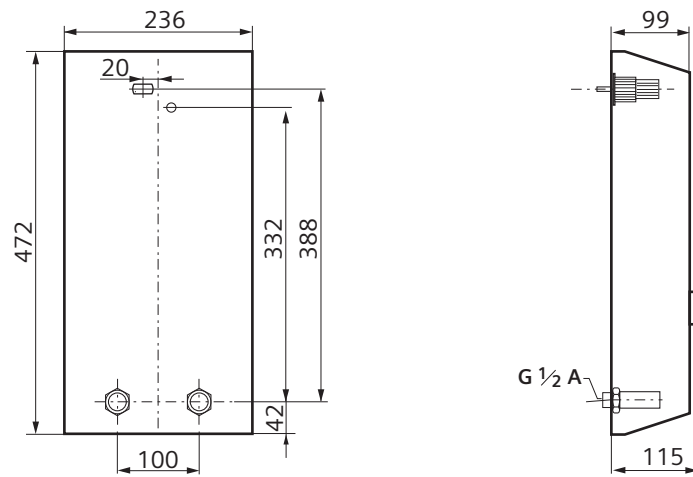
B



C

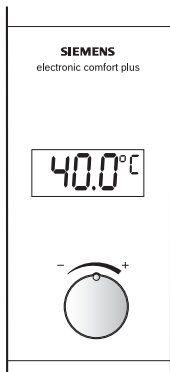


D

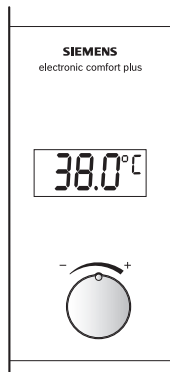


E

1.



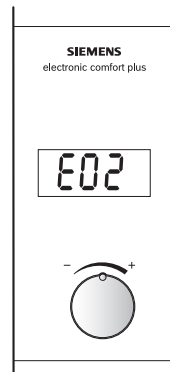
2.



3.



4.



Veiligheidsvoorschriften

Dit apparaat is bedoeld voor huishoudelijke of daaraan verwante, niet-commerciële toepassingen. Aan het huishouden verwant gebruik is bijvoorbeeld de toepassing in personeelskeukens van winkels, kantoren, landbouwbedrijven en andere bedrijven, evenals het gebruik door gasten van pensions, hotels en andere woonvoorzieningen.

- Het apparaat installeren en gebruiken zoals beschreven in de tekst en de afbeeldingen. Wij zijn niet aansprakelijk voor schade die door het niet in acht nemen van deze gebruikshandleiding ontstaat.
- Dit apparaat is bedoeld voor gebruik tot een hoogte van 2000 m boven de zeespiegel.
- Het apparaat in een vorstvrije ruimte installeren en opslaan (restwater).



Gevaar voor een elektrische schok!
Schakel in het geval van een storing de netspanning onmiddellijk uit.
Bij een lekkage aan het apparaat onmiddellijk de koudwatertoevoer afsluiten.

- De doorstroomgeiser mag alleen door een vakman aangesloten en in bedrijf genomen worden.
- Om gevaren te voorkomen, mogen reparaties en onderhoud alleen worden uitgevoerd door een vakman.
- Open het apparaat nooit zonder eerst de stroomtoevoer naar het apparaat onderbroken te hebben.
- De geldende wettelijke voorschriften en de voorschriften van de elektriciteits- en waterbedrijven moeten in acht worden genomen.
- De doorstroomgeiser is een apparaat van isolatieklasse I en **moet** worden geaard.
- Het apparaat moet duurzaam aan vast geïnstalleerde leidingen worden aangesloten. **De doorsnede van de leiding moet overeenstemmen met het te installeren vermogen.**
- **Voorzichtig:** Geaarde waterleidingen kunnen de aanwezigheid van een aardleiding ten onrechte aannemelijk maken.
- Om aan de geldende veiligheidsvoorschriften te voldoen, moet in de installatie een onderbrekingsvoorziening voor alle polen aanwezig zijn. De contactopening moet minstens 3 mm bedragen.
- De doorstroomgeiser is alleen geschikt voor gesloten (drukvast) gebruik.
- Armaturen moeten zijn goedgekeurd voor gebruik met gesloten (drukvaste) doorstroomgeisers.
- De doorstroomgeiser kan worden aangesloten op een koudwaterleiding of worden gebruikt met voorverwarmd water (zonne-energie). Neem daarvoor de technische gegevens en het speciale toebehoren in acht.
- De doorstroomgeiser is geschikt voor de aansluiting aan DVGW-gekeurde kunststofbuizen.
- **Maak de elektrische aansluitkabel vóór de montage spanningsloos en sluit de watertoevoer af.**
- **Voer de elektrische aansluiting pas na de wateraansluiting uit.**
- Maak in de achterwand alleen de openingen die voor de montage nodig zijn. Bij een nieuwe montage moeten de ongebruikte openingen waterdicht worden afgesloten.
- Spanningvoerende delen mogen na de montage niet meer aanraakbaar zijn.
- Haal de stekker uit het stopcontact bij werkzaamheden aan de waterleiding. Na afronding van de werkzaamheden te werk gaan als bij de eerste ingebruikstelling.
- Aan het apparaat mogen geen wijzigingen plaatsvinden.
- Het apparaat mag alleen worden gebruikt voor het verwarmen van water voor huishoudelijk gebruik.
- Dit apparaat mag door **kinderen** van 8 en ouder en personen met beperkte fysieke, zintuiglijke of verstandelijke vermogens of gebrek aan ervaring en kennis worden gebruikt, mits ze onder toezicht staan of zijn geïnstrueerd in het veilig gebruik van het apparaat en de daaruit voortvloeiende risico's begrijpen. **Kinderen** mogen niet met het apparaat spelen. Reiniging en **gebruikersonderhoud** mogen niet zonder toezicht door **kinderen** worden uitgevoerd.

- Houd kinderen bij het apparaat weg.
- Houd toezicht op kinderen om te voorkomen dat ze met het apparaat spelen.
- De mengkraan en de warmwatertoevoer kunnen heet worden. Attendeer kinderen daarop.

- Gebruik geen schuurmiddelen of bijtende schoonmaakmiddelen.
- Gebruik geen stoomreiniger.
- Het ontkalken van het apparaat moet worden uitgevoerd door een vakman.

Van harte gefeliciteerd met de aankoop van dit apparaat van ons bedrijf Siemens. U hebt een product van hoge kwaliteit aangeschaft, waaraan u veel plezier zult beleven.

Lees de installatie- en gebruikshandleiding goed door, handel ernaar en bewaar hem goed!

Montagehandleiding

Monteer de doorstroomgeiser zoals beschreven in het gedeelte met afbeeldingen. Neem de aanwijzingen in de tekst in acht.

De pagina's met afbeeldingen vindt u in het midden van de handleiding.

Montage

I. Uitpakken en kap verwijderen

- Pak het apparaat uit en controleer het op transportschade.
- Voer de verpakking en eventueel het oude apparaat volgens de milieuvoorschriften af.

II. Montagevoorbereiding

Belangrijk: Gebruik alleen de meegeleverde montageset. De meegeleverde wateraansluitstukken moeten beslist worden ingebouwd.

- Sluit de watertoevoer af. De elektrische aansluiting (aansluitkabel) moet spanningsvrij zijn. Draai de zekeringen uit of schakel deze uit.

III. Muurmontage

- De doorstroomgeiser moet stevig op de muur worden gemonteerd. Bevestig de geiser indien nodig aan de onderste stelschroeven.
- De afstand tot de muur is variabel. Zo kunnen oneffenheden van de muur gecompenseerd worden.
- De tule moet de aansluitkabel nauw omsluiten. Als deze bij de montage beschadigd wordt, moeten de gaten waterdicht worden afgesloten.

IV. Wateraansluiting

- De geiser moet worden ontluicht. Daartoe de warmwaterkraan volledig open draaien en het apparaat 1 minuut bij een debiet van ten minste 6 liter water per minuut doorspoelen.

V. Elektrische aansluiting en montage

- De netaansluitklem kan boven of onder gemonteerd worden. De ommanteling van de aansluitkabel moet minstens 40 mm in het apparaat naar binnen steken.

Voorafgaande aan het aansluiten van de draden op de netaansluitklem het vermogen instellen met de vermogensschakelaar:

- DE1821515 en DE5151821 op 18 kW (beneden) of 21 kW (boven) instellen.
- DE2427515 of DE5152427 op 24 kW (beneden) of 27 kW (boven) instellen.

Het ingestelde vermogen moet op het typeplaatje worden aangegeven.

- Vervolgens de draden op de netaansluitklem vastschroeven.

Installatie-instructie

- De installatie van niet-insteekbare apparaten moeten worden uitgevoerd door de netbeheerder of door een erkend vakbedrijf, dat u ook graag van dienst is bij het verkrijgen van de toestemming van de netbeheerder voor de installatie van het apparaat.

VI. Ingebruikneming/extra informatie

Het apparaat voldoet aan IEC 61000-3-12.

Eerste ingebruikname

- Zekeringen inschakelen.
- Temperatuur instellen.
- Startspoeling: Warm-waterkraan openen en ten minste 1 minuut lang (debiet ten minste 6 liter per minuut) water tappen. Pas daarna (zekering) begint het apparaat te verwarmen.

Tip: start het apparaat vanwege het te lage debiet niet, de perlator, douchekop of iets dergelijks verwijderen en het proces herhalen.

- Verwijder bij lage waterleidingdruk de doorstroombegrenzer (zie afbeelding A).
- Leg de gebruiker de bediening van de doorstroomgeiser uit.

- **A** Als de doorstroomgeiser op grond van een te lage waterdruk in uw huisinstallatie onvoldoende doorstroming bereikt, dient u de doorstroombegrenzer te verwijderen.

B Voorrangschakeling voor de combinatie met elektrische verwarmingsapparaten met warmteopslag: Voor het gebruik met voorrangschakeling is een speciaal lastafworprelais BZ 45L21 (speciaal toebehoren) vereist. Andere, reeds aanwezige lastafworprelais, met uitzondering van elektronische lastafworprelais, kunnen tot storingen leiden.

C Bij gebruik met het lastafworprelais moet de regelingselektronica gecodeerd worden.

Technische gegevens

		DE1821515 DE5151821	DE2427515 DE5152427
Nominaal vermogen	[kW]	18 21	24 27
Nominale spanning	[V]	400	400
Zekering	[A]	32	40
Minimale leidingdiameter *	[mm ²]	4	6
Warmwaterhoeveelheid bij nominaal vermogen bij temperatuurverhoging van			
12°C naar 38°C	[l/min]	9,9 11,6	13,2 13,9
12°C naar 60°C	[l/min]	5,4 6,3	7,2 7,6
Inschakelhoeveelheid	[l/min]	2,6	2,6
Inschakelstroomdruk **	[MPa (bar)]	0,025 (0,25)	0,025 (0,25)
Toepassingsbereik in water Specifieke elektrischeweerstand bij 15°C	[Ωcm]	≥ 1 300	≥ 1 300
Nominale druk	[MPa (bar)]	1,0 (10,0)	1,0 (10,0)
Maximaal toegestane toevoertemperatuur	[°C]	55	55
Maximale netimpedantie op aansluitplaats	[Ω]	≤ 0,44	≤ 0,244
Energie-efficiëntieklasse		A	A
Capaciteitsprofiel		S	S
Jaarlijks energieverbruik	[kWh]	484	481
Dagelijks stroomverbruik	[kWh]	2,235	2,220
Geluidsniveau	[dB]	15	15
Warmwaterbereiding-energie-efficiëntie	[%]	38,1	38,3

* Afhankelijk van het type installatie kunnen ook grotere doorsneden nodig zijn.

** Hierbij komt nog de drukdaling aan de mengkraan.

Gebruik met voorverwarmd water (zonne-energie)

De doorstroomgeiser verwarmt reeds voorverwarmd water tot max. 60°C. Als de koudwatertoevoer de temperatuur van 55°C overschrijdt, wordt het water niet verder verwarmd.

Belangrijk: De koudwater-toevoertemperatuur mag niet hoger dan 55°C zijn.

Als de koudwater-toevoertemperatuur van 60°C wordt overschreden, wordt de veiligheidsuitschakeling van het apparaat geactiveerd. Daarom moet in de huisinstallatie een thermostaatvoormenger (bijvoorbeeld speciaal toebehoren BZ 45T20) zijn ingebouwd, die de koudwater-toevoertemperatuur op max. 55°C begrenst door bijmenging van koud water.

D Afmetingen

Speciaal toebehoren

- Buismontageset **BZ 45U20**: voor gebruik van de doorstroomgeiser als onderbouwtoestel
- Voorrangschakelaar (lastafworprelais) **BZ 45L21**: voor het gebruik met voorrangschakeling
- Montageset **BZ 45K23**: voor opbouwinstallatie
- Thermostaatvoormenger **BZ 45T20**: voor de inbouw in de huisinstallatie bij gebruik van voorverwarmd water

Gebruikshandleiding

A.u.b. de uitvoerige veiligheidsinstructies aan het begin van deze handleiding lezen en ze in acht nemen!

- **Belangrijk:** Het apparaat nooit aan vorst blootstellen!

 **Gevaar voor een elektrische schok!**
Schakel in het geval van een storing de netspanning onmiddellijk uit.

- Bij een lekkage aan het apparaat onmiddellijk de koudwatertoevoer afsluiten.

Apparaat leren kennen

De elektronische doorstroomgeiser „electronic comfort plus“ verwarmt het water terwijl het door het apparaat stroomt.

De doorstroomgeiser wordt ingeschakeld en verhit het water wanneer de warmwaterkraan geopend wordt. De geiser wordt weer uitgeschakeld wanneer u de waterkraan sluit.

Het apparaat gebruiken

De basisinstelling van de watertemperatuur na eerste ingebruikneming of stroomuitval bedraagt 40°C.

Douchetemperatuur kiezen

Met de draaiknop kiest u de gewenste temperatuur traploos van 20°C tot 60°C in stappen van 0,5°C (**afbeelding E, 1.**).

Info: De in het display aangegeven temperatuur geeft de watertemperatuur in het toestel aan. Door buisleidingverliezen kan de watertemperatuur aan de wateruitloop daarvan afwijken.

Energie en water besparen

Het bijmengen van koud water met de mengkraan verbruikt onnodig water en energie. Stel de gewenste temperatuur daarom rechtstreeks op de doorstroomgeiser in en open de warmwaterkraan (**afbeelding E, 2.**).

Voorverwarmd water

De doorstroomgeiser kan met voorverwarmd water (bijvoorbeeld uit zonne-energie) worden gebruikt.

Betekenis van de display-indicaties

Knipperend display

 **Verbrandingsgevaar!**

Als de temperatuurindicatie knippert, is de uitlooptemperatuur aan de waterkraan hoger dan de ingestelde temperatuur (**afbeelding E, 3.**).

De toevoertemperatuur uit de huisinstallatie is te hoog, bijvoorbeeld door water uit zonne-energie.

De thermostaatvoormenger in de huisinstallatie moet daarom op lagere temperaturen worden ingesteld.

Foutmeldingen

Als in het display bijvoorbeeld E02 (of E03 t/m E14) brandt, ligt dit vaak aan een kleinigheid (**afbeelding E, 4.**). Probeer de storing te verhelpen zoals beschreven in het hoofdstuk „Wat te doen bij een storing?“ U vermijdt daardoor kosten voor onnodige werkzaamheden van de klantenservice.

Ingebruikneming na wateruitschakeling

- Maak het apparaat spanningsloos (schakel de zekeringen in de huisinstallatie uit).
- Open de warmwaterkraan tot de lucht uit de leiding is ontweken.
- Schakel de zekeringen weer in.

Het apparaat is gereed voor gebruik.

Ingebruikname na stroomstoring

- De warmwaterkraan volledig openen en met een mini-maal debiet van 6 liter/minuut water tappen.

Winterbedrijf

Opmerking: in de winter kan het gebeuren dat de toevoertemperatuur van het water daalt en daardoor de gewenste uitlooptemperatuur niet wordt bereikt.

- Om deze temperatuursdaling te compenseren, de hoeveelheid water uit de waterkraan zodanig verlagen totdat de gewenste warmwatertemperatuur wordt bereikt.

Reiniging

- Veeg het apparaat slechts met een vochtige doek af. Gebruik geen scherpe of schurende reinigingsmiddelen.
- Gebruik geen stoomreiniger.

N.B.: Het apparaat hoeft normaal gesproken niet te worden ontkalkt. Bij extreem hard water en wanneer er vaak zeer heet water wordt afgetapt, kan het apparaat echter verkalen. Neem dan contact op met onze klantenservice.

Klantenservice

Wanneer u de hulp van de klantenservice inroept, dient u het **E-nr.** en **FD-nr.** van uw apparaat op te geven. U vindt de nummers aan de binnenzijde van de opklapbare bedieningsafscherming van de doorstroomgeiser.

Afvoer van afval



Dit apparaat is gekenmerkt in overeenstemming met de Europese richtlijn 2012/19/EU betreffende afgedankte elektrische en elektronische apparatuur (waste electrical and electronic equipment – WEEE). De richtlijn geeft het kader aan voor de in de EU geldige terugneming en verwerking van oude apparaten.

Raadpleeg uw gespecialiseerde handelaar voor de geldende voorschriften inzake afvalverwijdering.

Garantie

Voor dit apparaat gelden de garantievoorwaarden die worden uitgegeven door de vertegenwoordiging van ons bedrijf in het land van aankoop. De leverancier bij wie u het apparaat hebt gekocht geeft u hierover graag meer informatie.

Om aanspraak te maken op de garantie hebt u altijd uw aankoopbewijs nodig.

Wijzigingen voorbehouden.

Wat te doen bij een storing?



Let op!

Reparaties mogen uitsluitend worden uitgevoerd door een installateur. U loopt een groot risico indien het apparaat op ondeskundige wijze wordt gerepareerd.

Als uw apparaat niet werkt zoals gewenst, ligt dit vaak slechts aan een kleinigheid. Controleer of u met de volgende aanwijzingen de storing zelf kunt verhelpen. U vermijdt daardoor de kosten voor onnodige werkzaamheden van de klantenservice.

Storing	Oorzaak	Oplossing	Wie
Te geringe doorstroming van water.	De zeef in de waterkraan of in de douchekop is verstopt.	Verwijder de zeef en reinig of ontkalk deze.	Klant
	De zeef in het verwarmingsblok is verstopt.	Laat de zeef door een vakman reinigen.	Vakman
De ingestelde hoge watertemperatuur wordt niet bereikt.	De doorstroomgeiser is op een thermostaatmengkraan aangesloten.	Stel de temperatuur op de doorstroomgeiser in op 60°C.	Klant
Geen indicatie in het display	De zekering in de huisinstallatie is geactiveerd.	De zekering in de huisinstallatie controleren.	Klant
	De zekeringautomaat in het toestel is geactiveerd.	Laat de zekeringautomaat in het toestel door een vakman controleren.	Vakman
Het water wordt niet warm	De zekering in de huisinstallatie is geactiveerd.	De zekering in de huisinstallatie controleren.	Klant
Er stroomt gedurende korte tijd koud water.	De luchtherkenning in het apparaat herkent lucht in het water en schakelt het verwarmingsvermogen voor korte tijd uit.	De doorstroomgeiser gaat na enkele seconden automatisch weer in bedrijf.	Automaat in doorstroomgeiser
De ingestelde temperatuur, bijvoorbeeld 41,0°C, knippert. De uitlooptemperatuur is hoger dan de ingestelde temperatuur.	De toevoertemperatuur in de doorstroomgeiser is hoger dan de ingestelde temperatuur (bijvoorbeeld door voorverwarmd water uit zonne-energie).	De thermostaatvoormenger in de huisinstallatie moet daarom op lagere temperaturen worden ingesteld.	Klant
Winterbedrijf: De gewenste uitlooptemperatuur wordt in de winter niet meer bereikt.	De toevoertemperatuur is gedaald.	Verminder de waterhoeveelheid met de waterkraan tot de gewenste warmwatertemperatuur wordt bereikt.	Klant
E02	Geen thermostaatvoormenger aanwezig. De toevoertemperatuur naar de doorstroomgeiser is hoger dan 55°C (bijvoorbeeld door voorverwarmd water uit zonne-energie).	Thermostaatvoormenger in de huisinstallatie inbouwen.	Klant
	De toevoertemperatuur naar de doorstroomgeiser is hoger dan 55°C (bijvoorbeeld door voorverwarmd water uit zonne-energie).	De thermostaatvoormenger in de huisinstallatie moet daarom op lagere temperaturen worden ingesteld.	
E03–E04	Temperatuursensor defect	Neem contact op met de klantenservice.	Klantenservice
E05–E07	Elektronica defect	Neem contact op met de klantenservice.	Klantenservice
E08	Schade door vorst. De toevoersensor meet een temperatuur van 0°C.	Het apparaat is defect! Beslist onmiddellijk de waterkraan dichtdraaien en de verbinding van het apparaat met het stroomnet verbreken (zie ook veiligheidsvoorschriften). Neem contact op met de klantenservice.	Klant/ Vakman
E09	Temperatuursensor/elektronica defect	Neem contact op met de klantenservice.	Klantenservice
E10–E11	Luchtbelherkenning spreekt aan.	Verbreuk de verbinding van het apparaat met de stroom. Open de warmwaterkraan helemaal om te ontluichten en spoel het apparaat 1 minuut lang door. Schakel de stroom weer in.	Klant/ Vakman
E12–E13	Elektronica defect	Neem contact op met de klantenservice.	Klantenservice

Neem contact op met de klantenservice als de storing niet kon worden verholpen.

Zasady bezpieczeństwa

To urządzenie jest przeznaczone do stosowania w gospodarstwach domowych lub podobnych i nie nadaje się do użytku przemysłowego. Zastosowania zbliżone do gospodarstw domowych obejmują m. in. wykorzystanie w kuchniach pracowniczych w sklepach, biurach, zakładach rolniczych lub innych zakładach rzemieślniczych, oraz korzystanie przez gości w pensjonatach, małych hotelach i innych placówkach mieszkaniowych.

- Montować i obsługiwać urządzenie zgodnie ze wskazówkami w tekście i na ilustracjach. Nie przejmujemy żadnej odpowiedzialności za szkody, powstałe w wyniku nieprzestrzegania tej instrukcji.
- Urządzenie jest przeznaczone do użytkowania do wysokości 2 000 m nad poziomem morza.
- Urządzenie instalować i przechowywać w pomieszczeniach zabezpieczonych przed mrozem (pozostałości wody).

⚠ Niebezpieczeństwo porażenia prądem!
W razie awarii natychmiast wyłączyć zasilanie sieciowe.
W przypadku wystąpienia nieszczelności urządzenia natychmiast zamknąć dopływ zimnej wody.

- Podgrzewacz przepływowy może być podłączany i uruchamiany wyłącznie przez specjalistę.
- Aby uniknąć zagrożeń, naprawy i prace konserwacyjne mogą być przeprowadzane tylko przez specjalistę.
- Nigdy nie otwierać urządzenia bez uprzedniego odłączenia go od zasilania energią elektryczną.
- Należy przestrzegać przepisów ustawowych danego kraju oraz wymagań lokalnego przedsiębiorstwa elektroenergetycznego i wodociągowego.
- Podgrzewacz przepływowy jest urządzeniem klasy zabezpieczenia I i **musi** być podłączany do przewodu ochronnego.
- Urządzenie musi być trwale podłączone do ułożonych na stałe rurociągów. **Przekrój przewodów musi odpowiadać zainstalowanej mocy.**

- **Uwaga:** uziemione przewody wodne mogą symulować istnienie przewodu ochronnego.
- Dla spełnienia obowiązujących przepisów bezpieczeństwa instalacja musi być wyposażona w rozłącznik, odcinający wszystkie bieguny zasilania. Rozwarcie styków musi wynosić co najmniej 3 mm.
- Podgrzewacz przepływowy jest przeznaczony tylko do pracy w systemie zamkniętym (ciśnieniowym).
- Armatury muszą być dopuszczone do pracy z zamkniętymi (ciśnieniowymi) podgrzewaczami przepływowymi.
- Podgrzewacz przepływowy może być podłączony do przewodu zimnej wody lub być zasilany wstępnie podgrzaną wodą (z instalacji słonecznej). Przestrzegać danych technicznych oraz dodatkowego wyposażenia.
- Podgrzewacz przepływowy jest przeznaczony do podłączania do rur z tworzywa sztucznego, posiadające atest niemieckiego stowarzyszenia branży wodociągowej i gazowej DVGW.
- **Przed rozpoczęciem montażu należy odłączyć elektryczny przewód zasilający od napięcia i zamknąć przewód wodny!**
- **Podłączanie elektryczne należy wykonywać dopiero po podłączeniu wody.**
- W ścianie tylnej wykonywać tylko te otwory, które są potrzebne do montażu. Przy ponownym montażu należy wodoszczelnie zatkać nieużywane otwory.
- Po zakończeniu montażu nie może istnieć możliwość dotknięcia elementów pod napięciem.
- Podczas wykonywania prac przy instalacji wodociągowej należy odłączyć urządzenie od sieci. Po zakończeniu prac należy postępować zgodnie z opisem w punkcie Pierwsze uruchomienie.
- Nie dokonywać żadnych zmian urządzenia.
- Urządzenie może być używane wyłącznie do nagrzewania wody pitnej w gospodarstwach domowych.

- Z urządzenia mogą korzystać **dzieci** w wieku od lat 8 oraz osoby z ograniczonymi zdolnościami fizycznymi, sensorycznymi lub psychicznymi oraz bez doświadczenia lub wiedzy, jeśli będą nadzorowane lub zostaną zapoznane ze sposobem bezpiecznego użytkowania urządzenia oraz poinformowane o zagrożeniach związanych z urządzeniem. **Dzieci** nie mogą wykorzystywać urządzenia do zabawy. Nie wolno powierzać **dzieciom** bez nadzoru prac związanych z czyszczeniem i **konserwacją urządzenia**.
- Nie dopuszczać dzieci do urządzenia.
- Nadzorować dzieci, aby zapobiec bawieniu się urządzeniem.
- Bateria i rura ciepłej wody mogą się bardzo nagrzewać. Pouczyć o tym dzieci.
- Nie używać środków do szorowania lub rozpuszczalników.
- Nie używać myjek parowych.
- Usuwanie osadu kamienia z urządzenia może być dokonywane wyłącznie przez specjalistów.

Serdecznie gratulujemy nabycia urządzenia produkcji firmy Siemens. Nabyli Państwo wysokiej jakości urządzenie, które na pewno przyniesie Państwu wiele pożytku.

Prosimy uważnie przeczytać niniejszą instrukcję montażu obsługi i stosować się do niej! Instrukcję należy zachować do późniejszego wykorzystania!

Instrukcja montażu

Montaż podgrzewacza przepływowego należy przeprowadzać zgodnie z opisem w ilustrowanej części. Należy przestrzegać wskazówek w tekście.

Strony z ilustracjami znajdują się w środku instrukcji.

Montaż

I. Rozpakowywanie, zdejmowanie pokrywy

- Rozpakować urządzenie i sprawdzić, czy nie zostało one uszkodzone podczas transportu.
- Opakowanie i ewentualnie zużyte poprzednie urządzenie utylizować w sposób nieszkodliwy dla środowiska.

II. Przygotowanie montażu

Ważne: Używać tylko dołączonego zestawu montażowego. Należy bezwzględnie zamontować króćce przyłączeniowe wody, znajdujące się w zestawie!

- Odciąć przewód zasilający wody. Przyłącze elektryczne (przewód przyłączeniowy) musi być odłączony od zasilania energią elektryczną. Wykręcić lub wyłączyć bezpieczniki.

III. Montaż na ścianie

- Podgrzewacz przepływowy musi być trwale zamontowany na ścianie. W razie potrzeby należy go zamontować za dolne śruby regulacyjne.
- Odstęp od ściany jest regulowany. Pozwala to na skompensowanie nierówności ściany.
- Tulejka musi ciasno przylegać do przewodu przyłączeniowego. W razie uszkodzenia jej podczas montażu należy wodoszczelnie uszczelnić otwory.

IV. Przyłącze wody

- **Podgrzewacz przepływowy musi zostać odpowiednio. W tym celu całkowicie otworzyć zawór ciepłej wody i płukać urządzenie przez 1 minutę, zapewniając przy tym przepływ co najmniej 6 litrów wody.**

V. Przyłącze elektryczne, montaż

- Zacisk przyłącza sieciowego może być montowany u góry lub u dołu. Płaszcz przewodu przyłączeniowego musi sięgać co najmniej 40 mm w głąb urządzenia.

Przed podłączeniem przewodów do zacisku przyłącza sieci należy ustawić moc za pomocą przełącznika mocy:

- DE1821515 i DE5151821 na 18 kW (u dołu) lub 21 kW (u góry).
- DE2427515 lub DE5152427 na 24 kW (u dołu) lub 27 kW (u góry).

Ustawiona moc musi zostać zaznaczona na tabliczce znamionowej.

- Następnie przykręcić przewody do zacisku przyłącza sieci.

Wskazówki instalacyjne

- Instalacja urządzeń nie posiadających gotowego wtyku sieciowego musi zostać wykonana przez operatora sieci lub przez autoryzowany zakład specjalistyczny, który pomoże w uzyskaniu zezwolenia właściwego operatora sieci na instalację tego urządzenia.

VI. Uruchamianie, informacje dodatkowe

Urządzenie spełnia wymagania normy IEC 61000-3-12.

Pierwsze uruchomienie

- Włączyć bezpieczniki.
- Ustawić temperaturę.
- Płukanie rozruchowe: otworzyć zawór ciepłej wody i pobierać wodę przez co najmniej 1 minutę (natężenie przepływu co najmniej 6 l/min). Dopiero wtedy urządzenie zaczyna nagrzewać (ze względów bezpieczeństwa).

Rada: jeżeli ze względu na zbyt niskie natężenie przepływu urządzenie nie zacznie pracować, należy na czas uruchamiania usunąć perlator, rączkę prysznicową itp. i powtórzyć operację.

- Przy niskim ciśnieniu w sieci wodociągowej usunąć ogranicznik przepływu (patrz rys. A).
- Wyjaśnić użytkownikowi sposób obsługi podgrzewacza przepływowego.

A Jeżeli ze względu na za niskie ciśnienie w sieci wodociągowej budynku podgrzewacz przepływowy nie osiąga wystarczającego przepływu, należy usunąć ogranicznik przepływu.

B Układ priorytetowy do kombinacji z zasobnikowymi termami elektrycznymi:
Do pracy w układzie priorytetowym konieczny jest specjalny przełącznik odciążający BZ 45L21 (wyposażenie dodatkowe). Inne, istniejące już przełączniki odciążania, mogą wykazywać błędy działania (za wyjątkiem elektronicznych przełączników odciążania).

C Przy pracy z przełącznikiem odciążania konieczne jest zakodowanie elektronicznego układu regulacyjnego.

Dane techniczne

		DE1821515 DE5151821	DE2427515 DE5152427
Moc znamionowa	[kW]	18 21	24 27
Napięcie znamionowe	[V]	400	400
Zabezpieczenie	[A]	32	40
Minimalny przekrój przewodów *	[mm ²]	4	6
Ilość wody ciepłej przy mocy znamionowej przy podwyższeniu temperatury			
od 12°C do 38°C	[l/min]	9,9 11,6	13,2 13,9
od 12°C do 60°C	[l/min]	5,4 6,3	7,2 7,6
Próg włączenia	[l/min]	2,6	2,6
Włączające ciśnienie przepływu **	[MPa (bar)]	0,025 (0,25)	0,025 (0,25)
Zakres zastosowania przy wodzie o rezystywności elektrycznej przy 15°C	[Ωcm]	≥ 1 300	≥ 1 300
Ciśnienie nominalne	[MPa (bar)]	1,0 (10,0)	1,0 (10,0)
Maksymalnie dopuszczalna temperatura zasilania	[°C]	55	55
Maksymalna impedancja sieci w miejscu podłączenia	[Ω]	≤ 0,44	≤ 0,244
Klasa wydajności energetycznej		A	A
Profil obciążenia		S	S
Roczne zużycie energii	[kWh]	484	481
Codziennie zużycie prądu	[kWh]	2,235	2,220
Poziom mocy akustycznej	[dB]	15	15
Wydajność energetyczna przygotowywania ciepłej wody	[%]	38,1	38,3

* W zależności od sposobu układania konieczny może być także większy przekrój przewodów.

** Należy doliczyć do tego spadek ciśnienia w baterii.

Użytkowanie z wstępnie nagrzaną wodą (praca z kolektorem słonecznym)

Podgrzewacz przepływowy nagrzewa wstępnie nagrzaną wodę do maks. 60°C. Jeżeli temperatura wody na zasilaniu przekroczy 55°C, woda nie będzie już podgrzewana.

Ważne: temperatura wody zasilającej nie może przekraczać 55°C!

W razie wzrostu temperatury wody zasilającej powyżej 60°C w urządzeniu następuje automatyczne wyłączenie zabezpieczające. Dlatego w instalacji budynku musi być zainstalowany termostatyczny mieszacz wstępny (dostępny jako wyposażenie dodatkowe, np. **BZ45T20**), który ograniczy temperaturę wody zasilającej do maks. 55°C przed domieszanie zimnej wody.

D Wymiary

Wyposażenie dodatkowe

- Zestaw rurowy **BZ 45U20**: do stosowania podgrzewacza przepływowego jako urządzenia podstołowego
- Łącznik priorytetowy (przełącznik odciążania) **BZ 45L21**: do pracy w układzie priorytetowym
- Zestaw montażowy **BZ 45K23**: do instalacji natynkowych
- Mieszacz termostatyczny **BZ 45T20**: do montażu w instalacji domowej przy korzystaniu z wstępnie podgrzanej wody

Instrukcja obsługi

Przeczytać szczegółowe zasady bezpieczeństwa na początku niniejszej instrukcji i bezwzględnie ich przestrzegać!

- **Ważne:** Nigdy nie narażać urządzenia na działanie mrozu!



Niebezpieczeństwo porażenia prądem!
W razie awarii natychmiast wyłączyć zasilanie sieciowe.

- W przypadku wystąpienia nieszczelności urządzenia natychmiast zamknąć dopływ zimnej wody.

Zapoznanie się z urządzeniem

Elektroniczny podgrzewacz przepływowy „electronic comfort plus” nagrzewa wodę, przepływającą przez urządzenie.

Podgrzewacz przepływowy włącza się i nagrzewa wodę z chwilą odkręcenia zaworu ciepłej wody. Po zamknięciu zaworu wody urządzenie wyłącza się.



Obsługiwanie urządzenia

Po pierwszym uruchomieniu lub po awarii zasilania bazowa temperatura ciepłej wody jest ustawiona na 40°C.

Ustawianie temperatury natrysku

Za pomocą pokrętki można ustawić wymaganą temperaturę w zakresie od 20°C do 60°C krokami po 0,5°C (rysunek E, 1.).

Informacja: temperatura pokazywana na wyświetlaczu informuje o temperaturze wody w urządzeniu. Na skutek strat w przewodach rurowych temperatura wody na wylocie wody może być inna.

Oszczędzanie energii i wody

Mieszanie zimnej i ciepłej wody w baterii powoduje niepotrzebne zużycie wody i energii. Dlatego należy ustawić wymaganą temperaturę bezpośrednio w podgrzewaczu przepływowym i otworzyć zawór ciepłej wody (rysunek E, 2.).

Wstępnie podgrzana woda

Podgrzewacz przepływowy może być zasilany wstępnie podgrzananą wodą (np. z instalacji słonecznej).

Znaczenie informacji na wyświetlaczu

Migający wyświetlacz



Niebezpieczeństwo poparzenia!

Jeżeli wskazanie temperatury miga, to temperatura wody wypływającej z zaworu jest wyższa od ustawionej temperatury (rysunek E, 3.).

Temperatura zasilania z instalacji domowej jest za wysoka, np. przez dopływ wody z instalacji słonecznej.

Należy odpowiednio ustawić mieszacz termostatyczny instalacji domowej na niższą temperaturę.

Komunikaty zakłóceń

Jeżeli na wyświetlaczu pojawi się komunikat, np. E02 (lub E03 do E14), to jego przyczyną często może być tylko drobnośćka (rysunek E, 4.). Należy spróbować usunąć zakłócenie zgodnie z opisem w rozdziale „Co zrobić w przypadku zakłócenia?”. Późwoli to uniknąć kosztów niepotrzebnego wzywania serwisu.

Uruchamianie po wyłączeniu wody

- Odłączyć urządzenie od zasilania (wyłączyć bezpieczniki w instalacji domowej).
- Dotąd trzymać otwarty zawór ciepłej wody, aż wypłynie całe powietrze z przewodu.
- Ponownie włączyć bezpieczniki.

Urządzenie jest gotowe do pracy.

Uruchamianie po awarii zasilania

- Całkowicie otworzyć zawór ciepłej wody, pobierać wodę z minimalnym natężeniem przepływu 6 l/min.

Praca w zimie

Wskazówka: W zimie może dojść do spadku temperatury wody zasilającej, co powoduje, że niemożliwe jest osiągnięcie wymaganej temperatury na wylocie.

- Aby skompensować ten spadek temperatury należy na tyle zredukować strumień wody pobieranej z armatury, aż osiągnięta zostanie wymagana temperatura ciepłej wody.

Czyszczenie

- Urządzenie należy czyścić tylko wilgotną szmatką. Nie używać agresywnych środków czyszczących ani środków do szorowania.
- Nie używać myjek parowych.

Wskazówka: W normalnym przypadku nie trzeba usuwać z urządzenia kamienia kotłowego. Jeżeli woda jest bardzo twarda i przy częstym poborze bardzo gorącej wody może odłożyć się w urządzeniu kamień kotłowy. Proszę zwrócić się do autoryzowanego punktu serwisowego naszej firmy.

Serwis

Wzywając serwis należy podać numer E i numer FD posiadanego urządzenia.

Numer te można znaleźć od stron wewnętrznej otwieranej klapki elementów obsługowych podgrzewacza .

Co zrobić w przypadku zakłócenia?



Uwaga!

Naprawę urządzeń elektrycznych może przeprowadzić tylko i wyłącznie wykwalifikowany specjalista. Niefachowo przeprowadzone naprawy mogą wywołać poważne niebezpieczeństwa zagrażające użytkownikowi.

Jeżeli urządzenie nie działa zgodnie z oczekiwaniami, to często jest to spowodowane tylko jakąś drobnostką. Proszę sprawdzić, czy w oparciu o poniższe wskazówki nie jest możliwe samodzielne usunięcie zakłócenia. Pozwoli to uniknąć kosztów niepotrzebnego wzywania serwisu.

Usterka	Przyczyna	Środki zaradcze	Kto
Za mały strumień przepływu wody.	Zatkane sitko w zaworze wody lub w głowicy natryskowej.	Wyjąć sitko i oczyścić go albo usunąć kamień.	Klient
	Sitko w bloku grzewczym jest zatkane.	Zlecić specjalście oczyszczenie sitka.	Specjalista
Ustawiona wysoka temperatura wody nie jest osiągnięta.	Podgrzewacz przepływowy jest podłączony do baterii termostatycznej.	Ustawić temperaturę w podgrzewaczu przepływowym na „60°C”.	Klient
Brak wskazań na wyświetlaczu	Zadziałał bezpiecznik instalacji domowej.	Sprawdzić bezpiecznik instalacji domowej.	Klient
	Zadziałał bezpiecznik samoczynny urządzenia.	Zlecić specjalście sprawdzenie bezpiecznika samoczynnego urządzenia.	Specjalista
Woda nie staje się ciepła.	Zadziałał bezpiecznik instalacji domowej.	Sprawdzić bezpiecznik instalacji domowej.	Klient
Przez chwilę płynie zimna woda.	Detekcja powietrza w urządzeniu wykrywa powietrze w wodzie i krótkotrwale wyłącza moc grzewczą.	Po kilku sekundach podgrzewacz przepływowy automatycznie rozpoczyna normalną pracę.	Automatyka w podgrzewaczu przepływowym
Miga ustawiona temperatura, np. 41,0°C. Temperatura na wylocie jest wyższa od ustawionej temperatury.	Temperatura zasilania podgrzewacza przepływowego jest wyższa od ustawionej temperatury (np. przez dopływ podgrzanej wody z instalacji słonecznej).	Należy odpowiednio ustawić mieszacz termostatyczny instalacji domowej na niższą temperaturę.	Klient
Praca w zimie: w zimie nie jest już osiągnięta wymagana temperatura na wylocie.	Spadła temperatura zasilania.	Na tyle zredukować strumień wody, pobieranej z armatury, aż osiągnięta zostanie wymagana temperatura ciepłej wody.	Klient
E02	Brak mieszacza termostatycznego Temperatura zasilania podgrzewacza przepływowego jest wyższa od 55°C (np. przez dopływ podgrzanej wody z instalacji słonecznej).	Zamontować mieszacz termostatyczny w instalacji domowej.	Klient
	Temperatura zasilania podgrzewacza przepływowego jest wyższa od 55°C (np. przez dopływ podgrzanej wody z instalacji słonecznej).	Należy odpowiednio ustawić mieszacz termostatyczny instalacji domowej na niższą temperaturę.	
E03–E04	Uszkodzony czujnik temperatury	Wezwać serwis.	Serwis
E05–E07	Uszkodzony układ elektroniczny	Wezwać serwis.	Serwis
E08	Uszkodzenie na skutek mrozu Czujnik zasilania zmierzył temperaturę $\leq 0^{\circ}\text{C}$.	Urządzenie jest uszkodzone! Należy bezwzględnie natychmiast zamknąć dopływ wody i odłączyć urządzenie od zasilania elektrycznego (patrz też zasady bezpieczeństwa). Wezwać serwis.	Klient/ specjalista
E09	Uszkodzony czujnik temperatury/ układ elektroniczny	Wezwać serwis.	Serwis
E10–E11	Reaguje układ wykrywania pęcherzyków powietrza.	Odłączyć urządzenie od zasilania elektrycznego. W celu odpowietrzenia całkowicie otworzyć zawór ciepłej wody i płuścić urządzenie przez 1 minutę. Ponownie włączyć zasilanie elektryczne.	Klient/ specjalista
E12–E13	Uszkodzony układ elektroniczny	Wezwać serwis.	Serwis

Jeżeli usunięcie zakłócenia było niemożliwe, to należy wewać serwisu.

Ekologiczna utylizacja



To urządzenie jest oznaczone zgodnie z Dyrektywą Europejską 2012/19/UE oraz polską Ustawą z dnia 29 lipca 2005r. „O zużytych sprzęcie elektrycznym i elektronicznym” (Dz.U. z 2005 r. Nr 180, poz. 1495) symbolem przekreślonego kontenera na odpady. Wytyczna ta określa ramy obowiązującego w całej Unii Europejskiej odbioru i wtórnego wykorzystania starych urządzeń.

Takie oznakowanie informuje, że sprzęt ten, po okresie jego użytkowania nie może być umieszczany łącznie z innymi odpadami pochodzącymi z gospodarstwa domowego. Użytkownik jest zobowiązany do oddania go prowadzącym zbieranie zużytego sprzętu elektrycznego i elektronicznego. Prowadzący zbieranie, w tym lokalne punkty zbiórki, sklepy oraz gminne jednostka, tworzą odpowiedni system umożliwiający oddanie tego sprzętu.

Właściwe postępowanie ze zużytym sprzętem elektrycznym i elektronicznym przyczynia się do uniknięcia szkodliwych dla zdrowia ludzi i środowiska naturalnego konsekwencji, wynikających z obecności składników niebezpiecznych oraz niewłaściwego składowania i przetwarzania takiego sprzętu.

Gwarancja

Urządzenie podlega warunkom gwarancji wydanej przez nasze przedstawicielstwo handlowe w kraju zakupu. Dokładne informacje otrzymacie Państwo w każdej chwili w punkcie handlowym, w którym dokonano zakupu urządzenia. W celu skorzystania z usług gwarancyjnych konieczne jest przedłożenie dowodu kupna urządzenia. Zastrzega się prawo wprowadzania zmian.

Warunki gwarancji

Warunki gwarancji są regulowane odpowiednimi przepisami Kodeksu Cywilnego oraz Rozporządzeniem Rady Ministrów z dn.30.05.1995 r. „W sprawie szczególnych warunków zawierania i wykonywania umów rzeczy ruchomych z udziałem konsumentów”.

Zmiany zastrzeżone.

Указания по технике безопасности

Данный прибор предназначен только для домашнего или бытового, не для промышленного использования. Бытовое использование включает в себя, например, использование в кухнях для сотрудников в магазинах, офисах, на сельскохозяйственных и прочих производственных предприятиях, а также использование постояльцами пансионатов, небольших гостиниц и схожих мест проживания.

- Установить и обслуживать прибор, как описано в тексте и изображено на рисунке. Изготовитель не несет ответственности за ущерб, наступивший в результате несоблюдения данного руководства.
- Данный прибор предназначен для применения на высоте до 2 000 м над уровнем моря.
- Устанавливать и хранить прибор только в защищенном от мороза месте (остатки воды).

⚠ Опасность поражения током!
В случае сбоя немедленно отключить прибор от сети.
При нарушении герметичности прибора немедленно закрыть подачу холодной воды.

- Проточный нагреватель должен подключать и вводить в эксплуатацию специалист.
- Во избежание опасности ремонт и техобслуживание прибора должны проводиться только квалифицированным специалистом.
- Никогда не открывать прибор, не отключив питание.
- Соблюдать законодательные нормы страны, местного предприятия по снабжению электроэнергией и водоканала.
- Проточный нагреватель – это прибор с классом защиты I, он **должен** быть подключен к защитному проводу.
- Прибор должен быть постоянно подключенным к фиксированным линиям. **Поперечное сечение труб должно соответствовать запланированной мощности.**

- **Осторожно:** заземленные водопроводы могут имитировать наличие защитного провода.
- Для выполнения соответствующих норм техники безопасности на месте установки должно быть всеполюсное разделяющее устройство. Раствор контактов должен составлять минимум 3 мм.
- Проточный нагреватель предназначен только для замкнутой (герметичной) эксплуатации.
- Арматура должна иметь допуск для эксплуатации с замкнутым (герметичным) проточным нагревателем.
- Проточный нагреватель можно эксплуатировать подключенным к трубопроводу холодной воды или с предварительно нагретой водой (например, из гелиоустановки). Соблюдать при этом технические данные и специальные принадлежности.
- Проточный нагреватель предназначен для подключения к пластиковым трубам, проверенным Немецким союзом специалистов водо- и газоснабжения.
- **Перед монтажом обесточить электрический соединительный кабель и перекрыть водопровод!**
- **Выполнять подключение электропроводки только после подключения воды.**
- В задней стенке делать только отверстия необходимые для монтажа. При повторном монтаже необходимо герметично закрыть ненужные отверстия.
- После монтажа не прикасаться к токопроводящим частям.
- При выполнении работ в сети водоснабжения отсоединить прибор от электросети. По завершении работ действовать, как при первом вводе в эксплуатацию.
- Не допускается вносить изменения в прибор.
- Прибор может использоваться только для нагрева питьевой воды в домашних условиях.
- Данный прибор может использоваться **детьми** от 8 лет и старше, а также людьми с ограниченными физическими, сенсорными или ментальными способностями или с недостатком опыта и знаний,

если они находятся под присмотром, или если их научили безопасному обращению с прибором, и они понимают исходящие от него опасности. **Детям** нельзя играть с прибором. Очистка и **пользовательское техобслуживание** не подлежат выполнению **детьми** без присмотра.

- Не подпускайте детей близко к прибору.
- Присматривайте за детьми, чтобы они не играли с прибором.

Поздравляем вас с покупкой данного прибора от фирмы Siemens. Вы приобрели высококачественное изделие, способное вас порадовать.

Пожалуйста, внимательно прочтите инструкцию по монтажу и эксплуатации перед началом использования и сохраните его!

Инструкция по монтажу

Монтируйте проточный нагреватель, как описано на рисунках. Соблюдайте указания в тексте.

Страницы с рисунками Вы найдете в середине руководства.

Монтаж

I. Распаковать/снять кожу

- Распаковать прибор и проверить на наличие повреждений при транспортировке.
- Утилизировать упаковку и при необходимости старый прибор согласно экологическим нормам.

II. Подготовка монтажа

Важно: использовать только прилагающийся монтажный комплект. Обязательно монтировать входящие в поставку патрубки подключения воды!

- Блокировать водопровод. Электрическое подключение (соединительный кабель) не должно быть под напряжением. Выкрутить или отключить предохранители.

III. Настенный монтаж

- Прочно монтировать проточный нагреватель на стену. Закрепить его при необходимости снизу установочными болтами.
- Расстояние от стены варьируется. Так можно компенсировать неровности стены.
- Насадка должна плотно обхватывать соединительный кабель. Если она будет повреждена при монтаже, необходимо герметично закрыть отверстие.

- Смеситель и труба для горячей воды могут нагреваться. Укажите детям на это.
- Не используйте абразивные средства или чистящие средства-растворители.
- Не используйте приспособления для очистки паром.
- Удаление накипи с прибора должно осуществляться только квалифицированным специалистом.

IV. Подвод воды

- Проточный нагреватель необходимо обезвоздушить. Для этого полностью открыть кран горячей воды и промывать прибор водой в течение 1 минуты с расходом минимум 6 литров.

V. Электроподключение/монтаж

- Клемму подключения к сети монтировать сверху или снизу. Оболочка соединительного кабеля должна входить в устройство минимум на 40 мм

Перед подключением проводов к сетевой клемме настроить мощность посредством переключателя мощности:

- DE1821515 и DE5151821 на 18 кВт (внизу) или 21 кВт (вверху).
- DE2427515 или DE5152427 на 24 кВт (внизу) или 27 кВт (вверху).

Настроенная мощность должна быть отмечена на маркировочной табличке.

- Затем привинтить провода к сетевой клемме.

Указание по монтажу

- Монтаж не готовых к подключению приборов выполняется соответствующим сетевым поставщиком или авторизованной специализированной компанией, которая поможет вам и в получении согласия на монтаж прибора от соответствующего сетевого поставщика.

VI. Ввод в эксплуатацию/дополнительная информация

Устройство соответствует стандарту IEC 61000-3-12.

Первый ввод в эксплуатацию

- Включить предохранительные устройства.
- Установить температуру.
- Промывка при пуске: открыть кран горячей воды и пропускать воду не менее 1 минуты (расход не менее 6 литров в минуту). Только после этого прибор начинает нагрев (техника безопасности).

Совет: если из-за слабого потока прибор не включается, то для пуска належит демонтировать аэратор, душевую сетку и т. п., и повторить процесс.

- При низком давлении водопровода удалить ограничитель потока (см. рис. А).
- Объяснить пользователю правила эксплуатации проточного нагревателя.

А Если из-за низкого давления водопровода в домашней системе проточный нагреватель не достигает достаточного потока, удалить ограничитель потока.

В Приоритетная схема для компоновки с электронными нагревательными накопительными приборами: для эксплуатации с приоритетной схемой необходимо специальное реле сброса нагрузки BZ 45L21 (специальная принадлежность). Другие, уже существующие реле сброса нагрузки, за исключением электронного реле сброса нагрузки, могут работать неисправно.

С При эксплуатации с реле сброса нагрузки необходимо кодировать электронику управления.

Технические данные

		DE1821515 DE5151821	DE2427515 DE5152427
Номинальная мощность	[кВт]	18 21	24 27
Номинальное напряжение	[В]	400	400
Предохранитель	[А]	32	40
Минимальное поперечное сечение провода *	[мм ²]	4	6
Объем горячей воды при номинальной мощности при повышении температуры от			
12 °С до 38 °С	[л/мин]	9,9 11,6	13,2 13,9
12 °С до 60 °С	[л/мин]	5,4 6,3	7,2 7,6
Объем при включении	[л/мин]	2,6	2,6
Гидравлический напор включения **	[МПа (бар)]	0,025 (0,25)	0,025 (0,25)
Область применения в промывке			
Специфическое электрическое сопротивление при 15 °С	[Ωсм]	≥ 1 300	≥ 1 300
Номинальное давление	[МПа (бар)]	1,0 (10,0)	1,0 (10,0)
Максимально допустимая температура на входе	[°С]	55	55
Максимальное полное сопротивление сети на месте подключения	[Ω]	≤ 0,44	≤ 0,244
Класс энергоэффективности		A	A
Профиль нагрузки		S	S
Расход энергии за год	[kWh]	484	481
Расход электроэнергии за день	[kWh]	2,235	2,220
Уровень звуковой мощности	[dB]	15	15
Энергоэффективность нагрева воды	[%]	38,1	38,3

* В зависимости от типа прокладки могут потребоваться трубы большего диаметра.

** Сюда также относится падения давления в смесителе.

Эксплуатация с предварительно нагретой водой (гелиорежим)

Проточный нагреватель подогревает предварительно нагретую воду до макс. 60 °С. Если температура подачи холодной воды превышает 55 °С, вода больше не будет нагреваться.

Важно: Температура подачи холодной воды не должна быть выше 55 °С!

Если температура подачи холодной воды превышает 60 °С, срабатывает автоматический выключатель прибора. Поэтому на домашней установке должен быть монтирован термостатический смеситель (например, специальная принадлежность **BZ 45T20**), который ограничивает температуру подачи холодной воды на макс. 55 °С путем смешивания с холодной водой.

D Размеры


Принадлежности, поставляемые по специальному заказу

- Монтажный комплект труб **BZ 45U20**: для использования проточного нагревателя под столом
- Приоритетный переключатель (реле сброса нагрузки) **BZ 45L21**: для эксплуатации с приоритетной схемой
- Монтажный комплект **BZ 45K23**: для проводки по штукатурке
- Термостатный смеситель **BZ 45T20**: для встраивания в домашнюю установку при использовании предварительно подогретой воды

Инструкция по эксплуатации

Пожалуйста, прочтите и соблюдайте подробные указания по безопасности в начале данной инструкции!

- **Важно:** Никогда не подвергайте прибор воздействию мороза!

 **Опасность поражения током! В случае сбоя немедленно отключить прибор от сети.**

- При негерметичности прибора немедленно прекратите подачу холодной воды.

Ознакомление с прибором

Электронный проточный нагреватель „electronic comfort plus“ подогревает воду, когда она течет по его трубам.

Проточный нагреватель включается и нагревает воду, когда открывается кран горячей воды. Он снова выключается, когда кран закрывается.

Управление прибором

Первоначальная установка температуры воды после ввода в эксплуатацию или исчезновения напряжения сети составляет 40°C.

Выбор температуры для душа

Выбрать с помощью ручки настройки желаемую температуру: от 20°C до 60°C с шагом в 0,5°C (рисунок E, 1.).

Информация: Отображаемая на дисплее температура обозначает температуру воды в приборе. В результате потерь в трубопроводе температура воды на выходе может отличаться от отображаемой.

Экономия энергии и воды

Добавление холодной воды в арматуру потребляет лишнюю воду и энергию. Поэтому настраивайте необходимую температуру непосредственно на поточном нагревателе и открывайте кран (рисунок E, 2.).

Предварительно нагретая вода

Проточный нагреватель можно эксплуатировать с предварительно нагретой водой (например из гелиоустановки).

Значение индикации дисплея

Мигающий дисплей

 **Опасность ожога!**

Если индикация температуры мигает, температура на выходе крана выше настроенной (рисунок E, 3.).

Температура воды, поступающей из домашней установки слишком высокая, например, из-за воды из гелиоустановки.

Настроить термостатный предварительный смеситель в домашней установке в соответствии на более низкую температуру.

Сообщения о неисправности

Если на дисплее загорается, например, E02 (или E03 до E14), часто речь идет о мелочах (рисунок E, 4.). Попробуйте устранить неисправность, как описано у главе „Неисправность, что делать?“. Таким образом можно сократить расходы на ненужное использование сервисных услуг.

Ввод в эксплуатацию после отключения воды

- Обесточить прибор (выключить предохранители в домашней установке).
- Открывать краны, пока из трубопровода не выйдет воздух.
- Снова включить предохраняющие устройства.

Прибор готов к эксплуатации.

Ввод в эксплуатацию после отказа сетевого питания

- Полностью открыть кран горячей воды и разбирать воду с минимальным расходом 6 литров/мин.

Зимний режим

Указание: в зимнее время температура воды на входе может понижаться, и в результате этого не будет достигнута нужная температура на выходе.

- Чтобы компенсировать понижение температуры, необходимо уменьшать количество воды с помощью крана до тех пор, пока не будет достигнута необходимая температура горячей воды.

Очистка

- Протирать прибор только влажным средством. Не использовать острые или абразивные чистящие средства.
- Не использовать паросепаратор.

Указания: При обычных обстоятельствах нагреватель не нужно очищать от накипи. Но в случае с очень жесткой водой и при частом отборе очень горячей воды нагреватель может покрыться накипью. Если это случилось, то обращайтесь в нашу сервисную службу.

Сервисная служба

При вызове сервисной службы назовите E-№ и FD-№ Вашего нагревателя. Вы найдёте эти номера с обратной стороны откидной крышки нагревателя.

Неисправность, что делать?

⚠ Внимание! Любые работы по ремонту должны выполняться только специалистами. Неквалифицированно отремонтированный нагреватель может стать для Вас источником серьезной опасности.

Если прибор не работает так, как нужно, причиной часто может быть какая-нибудь мелочь. Проверьте, возможно ли самостоятельно устранить неисправность на основании данных указаний. Таким образом можно сократить расходы на ненужное использование сервисных услуг.

Неисправность	Причина	Способ устранения	Кто
Слишком малый поток воды.	Засорился фильтр (ситечко) в кране или в головке душа.	Извлечь ситечко и очистить или удалить известковый налет.	Клиент
	Засорился фильтр в нагревательном блоке.	Фильтр должен очистить специалист.	Специалист
Не достигается настроенная температура воды.	Проточный нагреватель подключен к термостатному смесителю.	Настроить температуру проточного нагревателя на «60°C».	Клиент
Отсутствует индикация на дисплее	Сработал предохранитель в домашней установке.	Проверить предохранитель в домашней установке.	Клиент
	Сработал автоматический выключатель прибора.	Специалист должен проверить автоматические выключатели прибора.	Специалист
Вода не нагревается.	Сработал предохранитель в домашней установке.	Проверить предохранитель в домашней установке.	Клиент
Кратковременно течет холодная вода.	Распознаванием воздуха в приборе определен воздух в воде и подогрев кратковременно выключается.	Проточный нагреватель через несколько секунд снова автоматически включается.	Автоматика в проточном нагревателе
Мигает настроенная температура, например 41,0°C. Температура на выходе выше настроенной температуры.	Температура воды, поступающей в проточный нагреватель выше настроенной температуры (например, при воде предварительно нагретой в гелиоустановке).	Настроить термостатный предварительный смеситель в домашней установке в соответствии на более низкую температуру.	Клиент
Зимний режим: Зимой необходимая температура на выходе не достигается.	Опустилась температура на входе.	Сократить объем воды в кране так, чтобы была достигнута необходимая температура воды.	Клиент
E02	Отсутствует термостатный смеситель Температура воды, поступающей в потоковый нагреватель, выше 55°C (например, при воде предварительно нагретой в гелиоустановке).	Монтировать термостатический смеситель в домашнюю установку.	Клиент
	Температура воды, поступающей в потоковый нагреватель, выше 55°C (например, при воде предварительно нагретой в гелиоустановке).	Настроить термостатный предварительный смеситель в домашней установке в соответствии на более низкую температуру.	
E03–E04	Неисправен термодатчик	Обратитесь в сервисную службу.	Сервисное обслуживание
E05–E07	Неисправна электроника	Обратитесь в сервисную службу.	Сервисное обслуживание

Неисправность	Причина	Способ устранения	Кто
E08	Повреждения от мороза Датчик на входе измеряет температуру $\leq 0^{\circ}\text{C}$.	Прибор неисправен! Обязательно немедленно выключить воду и отключить прибор от сети (см. также указания по технике безопасности). Обратитесь в сервисную службу.	Клиент/ Специалист
E09	Неисправен термодатчик/ электроника	Обратитесь в сервисную службу.	Сервисное обслуживание
E10–E11	Сработало определение воздуха.	Отключить прибор от сети. Полностью открыть кран горячей воды для вентиляции и промыть прибор в течение одной минуты. Снова включить питание.	Клиент/ Специалист
E12–E13	Неисправна электроника	Обратитесь в сервисную службу.	Сервисное обслуживание

Если неисправность не удалось устранить, обратитесь в сервисную службу.

Утилизация



Данный прибор имеет отметку о соответствии европейским нормам 2012/19/EU утилизации электрических и электронных приборов (waste electrical and electronic equipment – WEEE).

Данные нормы определяют действующие на территории Евросоюза правила возврата и утилизации старых приборов.

Информацию об актуальных возможностях утилизации Вы можете получить в магазине, в котором Вы приобрели прибор.

Условия гарантийного обслуживания

Получить исчерпывающую информацию об условиях гарантийного обслуживания Вы можете в Вашем ближайшем авторизованном сервисном центре или в сервисном центре от производителя ООО «БСХ Бытовая Техника», а также найти в фирменном гарантийном талоне, выдаваемом при продаже.

Мы оставляем за собой право на внесение изменений.

Kundendienst – Customer Service

AT Österreich, Austria

BSH Hausgeräte Gesellschaft mbH
Werkskundendienst für Hausgeräte
Quellenstrasse 2
1100 Wien
Tel.: 0810 550 522*
Fax: 01 605 75 51 212
mailto:vie-stoerungsannahme@bshg.com
Hotline für Espresso-Geräte:
Tel.: 0810 700 400*
www.siemens-home.at
*innerhalb Österreichs zum Regionaltarif

BA Bosna i Hercegovina, Bosnia-Herzegovina

"HIGH" d.o.o.
Gradačaka 29b
71000 Sarajevo
Info-Line: 061 10 09 05
Fax: 033 21 35 13
mailto:delicnanda@hotmail.com

BE Belgique, België, Belgium

BSH Home Appliances S.A.
Avenue du Laerbeek 74
Laarbeeklaan 74
1090 Bruxelles – Brussel
Tel.: 070 222 142
Fax: 024 757 292
mailto:bru-repairs@bshg.com
www.siemens-home.be

BG Bulgaria

BSH Domakinski Uredi Bulgaria EOOD
115K Tsarigradsko Chausse Blvd.
European Trade Center Building, 5th floor
1784 Sofia
Tel.: 02 892 90 47
Fax: 02 878 79 72
mailto:informacia.servis-bg@bshg.com
www.siemens-home.bg

CH Schweiz, Suisse, Svizzera, Switzerland

BSH Hausgeräte AG
Werkskundendienst für Hausgeräte
Fahrweidstrasse 80
8954 Geroldswil
mailto:ch-info.hausgeraete@bshg.com
Service Tel.: 0848 840 040
Service Fax: 0848 840 041
mailto:ch-reparatur@bshg.com
Ersatzteile Tel.: 0848 880 080
Ersatzteile Fax: 0848 880 081
mailto:ch-ersatzteil@bshg.com
www.siemens-home.com

DE Deutschland, Germany

BSH Hausgeräte Service GmbH
Werkskundendienst für Hausgeräte
Online Reparaturannahme, Ersatzteile
und Zubehör und viele weitere Infos
unter: www.siemens-home.de
Reparaturservice, Ersatzteile und
Zubehör, Produkt-Informationen:
Tel.: 089 21 751 751
mailto:service@siemens-hausgeraete.de
Wir sind an 365 Tagen rund um die Uhr
erreichbar.

EG Egypt, مصر

Contistahl (Built-in Appliances)
32 Ahmed Orbi St.
Mohandesseen
(P.O. Box 225 Dokki)
Cairo
Tel.: 3345 1762
mailto:siemensappliances@yahoo.com

GR Greece, Ελλάς

BSH Ikiakes Siskeves A.B.E.
Central Branch Service
17 km E.O. Athinon-Lamias &
Potamou 20
14564 Kifisia
Πανελλήνιο τηλέφωνο: 181 82
(αστική χρέωση)
www.siemens-home.gr

HK Hong Kong, 香港

BSH Home Appliances Limited
Unit 1 & 2, 3rd Floor
North Block, Skyway House
3 Sham Mong Road
Tai Kok Tsui, Kowloon
Hong Kong
Tel.: 2565 6151
Fax: 2565 6681
mailto:siemens.hk.service@bshg.com
www.siemens-home.com.hk

HR Hrvatska, Croatia

BSH kućni uređaji d.o.o.
Kneza Branimira 22
10000 Zagreb
Tel.: 01 640 36 09
Fax: 01 640 36 03
mailto:informacije.servis-hr@bshg.com
www.siemens-home.com/hr

LU Luxembourg

BSH électroménagers S.A.
13-15, ZI Breedeweues
1259 Senningerberg
Tel.: 26349 300
Fax: 26349 315
mailto:lux-service.electromanager@
bshg.com
www.siemens-home.com/lu

ME Crna Gora, Montenegro

Elektronika komerc
Ul. Slobode 17
84000 Bijelo Polje
Tel./Fax: 050 432 575
Mobil: 069 324 812
mailto:ekobosch.servis@t-com.me

MK Macedonia, Македонија

GORENEC
Jane Sandanski 69 lok. 3
1000 Skopje
Tel.: 022 454 600
Mobil: 070 697 463
mailto:gorenece@yahoo.com

PH Philippines

Häfele Philippines, Incorporated
Levi Mariano Avenue, Brgy. Ususan,
Taguig City 1632
Metro Manila
Tel.: 0842 3353
Fax: 0571 3662
mailto:siemens-home@hafele.com.ph

PL Polska, Poland

BSH Sprzet Gospodarstwa
Domowego Sp. z o.o.
Al. Jerozolimskie 183
02-222 Warszawa
Tel.: 801 191 534
Fax: 022 57 27 709
mailto:Serwis.Fabryczny@bshg.com
www.siemens-home.pl

SI Slovenija, Slovenia

BSH Hišni aparati d.o.o.
Litostrojska 48
1000 Ljubljana
Tel.: 01 583 07 00
Fax: 01 583 08 89
mailto:informacije.servis@bshg.com
www.siemens-home.si

TH Ratcha Anachak Thai, ราชอาณาจักรไทย

BSH Home Appliances Limited
2034/11-15 Ital Thai Building,
1st Floor, New Petchburi Road
Bangkapi, Huaykwang,
Bangkok, 10310
Tel.: 02 769 7970
Fax: 02 769 7971
Service Call Center
Tel.: 02 351 8995
Spareparts
Tel.: 02 769 7975
www.siemens-home.com/th

TR Türkiye, Turkey

BSH Ev Aletleri Sanayi
ve Ticaret A. S.
Fatih Sultan Mehmet Mahallesi
Balkan Caddesi No: 51
34771 Ümraniye, Istanbul
Tel.: 0 216 444 6688*
Fax: 0 216 528 9188
mailto:careline.turkey@bshg.com
www.siemens-home.com/tr
*Çağrı merkezini sabit hatlardan aramanın
bedeli şehir içi ücretlendirme, Cep
telefonlarından ise kullanılan tarife göre
değişkenlik göstermektedir

XS Srbija, Serbia

BSH Kućni aparati d.o.o.
Milutina Milankovića 11^a
11070 Novi Beograd
Tel.: 011 205 23 97
Fax: 011 205 23 89
mailto:informacije.servis-sr@bshg.com
www.siemens-home.rs

BSH Hausgeräte GmbH
Carl-Wery-Straße 34
81739 München, GERMANY

www.siemens-homeappliances.com

9001071758