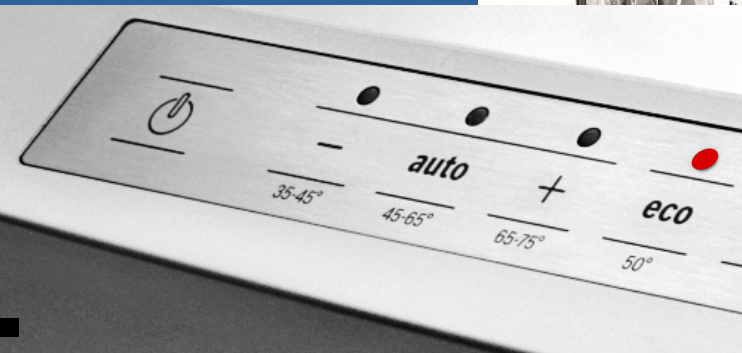




Register your new Bosch now:  
[www.bosch-home.com/welcome](http://www.bosch-home.com/welcome)



Indaplové

SP...



**BOSCH**

It Naudojimo instrukcija



# Turinys

 <b>Naudojimas pagal paskirtį</b> . . . .	<b>4</b>	 <b>Indai</b> . . . . .	<b>14</b>
 <b>Saugos nuorodos</b> . . . . .	<b>4</b>	Netinkami . . . . .	14
Prieš pirmą kartą jungiant prietaisą . . .	5	Pažeistos taurės ir indai . . . . .	15
Pristačius prietaisą . . . . .	5	Sudėjimas . . . . .	15
Instaliuojant prietaisą . . . . .	5	Išėmimas . . . . .	15
Kasdieninė eksploatacija . . . . .	6	Puodeliai ir taurės . . . . .	15
Durų užraktas . . . . .	6	Puodai . . . . .	16
Gedimų atveju . . . . .	7	Įrankių dėklas . . . . .	16
Utilizavimas . . . . .	7	Etažerė . . . . .	17
 <b>Aplinkosauga</b> . . . . .	<b>9</b>	Atlenkiami spygliai . . . . .	17
Pakuotė . . . . .	9	Mažų indų dėklas . . . . .	17
Seni prietaisai . . . . .	9	Peilių dėklas . . . . .	17
 <b>Susipažinimas su prietaisu</b> . . .	<b>9</b>	Stalčių aukščio reguliavimas . . . . .	18
Funkcijų panelis . . . . .	9	 <b>Ploviklis</b> . . . . .	<b>19</b>
Prietaiso vidus . . . . .	10	Įpilkite ploviklį . . . . .	20
 <b>Vandens minkštinimo įrenginys/Speciali druska</b> . . . .	<b>10</b>	Kombinuotasis ploviklis . . . . .	21
Nustatymas . . . . .	11	 <b>Programų apžvalga</b> . . . . .	<b>22</b>
Vandens kietumo lentelė . . . . .	11	Programos parinkimas . . . . .	23
Specialiosios druskos naudojimas . . . . .	12	Nurodymai bandymus atliekantiems institutams . . . . .	23
Ploviklių su druskos komponentais . . . . .	12	 <b>Papildomos funkcijos</b> . . . . .	<b>23</b>
Minkštinimo išjungimas . . . . .	12	Laiko taupymas (VarioSpeed) . . . . .	23
 <b>Skalavimo priemonės</b> . . . . .	<b>13</b>	Intensyvi zona . . . . .	23
Skalavimo priemonės papildymo kiekio nustatymas . . . . .	14	Higiena (Hygiene) . . . . .	23
Išjunkite skalavimo priemonės papildymo rodmenį . . . . .	14	Nepilna indaplovė . . . . .	23
		Džiovinti papildomai . . . . .	23

## **Prietaiso valdymas** ..... 24

Programos duomenys	24
Vandens jutiklis „Aquasensor“	24
Prietaiso įjungimas	24
Optinis veikiančios programos rodiklis	25
Laiko nustatymo klavišas	25
Programos pabaiga	25
Laikinas programos nutraukimas	26
Programos nutraukimas	26
Programos pakeitimas	26
Intensyvaus džiovavimo režimas	26

## **Valymas ir einamoji techninė priežiūra** ..... 27

Bendra mašinos būklė	27
Specialioji druska ir skalavimo priemonė	27
Sietai	28
Purškiklio svertai	28

## **Gedimas – ką daryti?** ..... 29

Vandens pašalinimo pompa	30
Gedimų lentelė	31

## **Klientų aptarnavimo tarnyba** ..... 39

## **Pastatymas ir prijungimas** ... 39

Tiekimo komplektacija	39
Saugos nuorodos	39
Tiekimas	40
Techniniai duomenys	40
Montavimas	40
Prijungimas prie kanalizacijos sistemos	40
Geriamojo vandens jungtis	41
Elektrinis prijungimas	41
Išmontavimas	42
Transportavimas	42
Šerkšno saugiklis (Prietaiso ištuštinimas)	42

---

## **Naudojimas pagal paskirtį**

- Šis prietaisas naudotinas privačiame namų ūkyje ir skirtas namų aplinkai.
- Naudokite indaplovę tik namų ūkyje ir tik pagal tikslą, t. y. namų ūkyje naudojamiems indams plauti.
- Ši indaplovė pritaikyta naudojimui iki ne daugiau kaip 4000 metrų aukštyje virš jūros lygio.

---

## **Saugos nuorodos**

Jaunesni nei 8 metų vaikai ir asmenys, kurių fiziniai, sensoriniai arba protiniai gebėjimai yra mažesni, arba neturintieji patirties bei žinių šį prietaisą gali naudoti tik prižiūrimi už jų saugumą atsakingo asmens arba jo instruktuoti apie saugų prietaiso naudojimą bei supratę iš to kylančius pavojus.

Negalima leisti vaikams žaisti su prietaisu. Valymo ir naudotojo atliekamų techninės priežiūros darbų vaikai negali atlikti, nebent jiems jau sukako 8 metai ir jie bus prižiūrimi.

Jaunesnių nei 8 metų vaikų negalima leisti būti arti prietaiso ir jungiamojo laido.

## Prieš pirmą kartą jungiant prietaisą

Atidžiai perskaitykite naudojimo ir montavimo instrukciją! Jose yra svarbi informacija apie prietaiso pastatymą, naudojimą ir priežiūrą.

Išsaugokite visus dokumentus, gal jų prireiks vėliau arba perduoti kitam prietaiso savininkui.

Naudojimo instrukciją nemokamai galite parsisiųsti iš mūsų internetinio puslapio. Atitinkamą interneto adresą rasite šios naudojimo instrukcijos gale.

## Pristačius prietaisą

1. Patikrinkite, ar transportavimo metu nebuvo pažeista pakuotė ir indaplovė. Jei prietaisas pažeistas, nejunkite jo eksploatuoti, o informuokite apie tai tiekėją.
2. Pakuotės medžiagas utilizuokite pagal reikalavimus.
3. Neduokite pakuotės ir jos dalių žaidžiantiems vaikams. Gofruotas kartonas ir folijos kelia uždusimo pavojų.

## Instaliuojant prietaisą

- Atkreipkite dėmesį, kad instaliavus prie užpakalinės indaplovės pusės laisvai priėti nebegalima (apsauga nuo prisilietimo dėl karšto paviršiaus).
- Montuokite ir pajunkite indaplovę pagal instaliacijos ir montavimo instrukciją.
- Instaliuojant prietaisą jis turi būti neįjungtas į elektros srovės lizdą.
- Užtikrinkite, kad elektros saugikliai Jūsų namuose būtų instaliuoti laikantis reikalavimų.
- Elektros prijungimo sąlygos turi atitikti duomenis, nurodytus ant indaplovės tipo skydelio [32].
- Jeigu pažeidžiamas šio prietaiso maitinimo kabelis, jį reikia pakeisti specialiu sujungimo laidu. Siekiant išvengti pavojų, jį galima įsigyti tik klientų aptarnavimo tarnyboje.
- Jeigu indaplovę reikia įmontuoti į aukštą spintą, ją reikia tvarkingai pritvirtinti.
- Jeigu indaplovė montuojama po kitais buitinais prietaisais arba virš jų, reikia laikytis atitinkamo prietaiso montažo instrukcijoje pateiktos informacijos apie įmontavimą kartu su indaplove.

- Be to, kad būtų užtikrintas patikimas visų prietaisų veikimas, taip pat atkreipkite dėmesį į indaplovės montavimo instrukciją.
- Jeigu informacijos neturite arba montavimo instrukcijoje nėra jokių atitinkamų nuorodų, kad įsitikintumėte, jog indaplovę galima montuoti virš šių prietaisų arba po jais, kreipkitės į tų prietaisų gamintoją.
- Jeigu negalite gauti informacijos iš gamintojo, montuoti indaplovės virš tokių prietaisų arba po jais negalima.
- Jeigu virš indaplovės sumontuosite mikrobangų krosnelę, ji gali būti apgadinta.
- Po darbastaliais įmontuojamus bei integruojamus prietaisus įmontuokite tik po vientisais darbastaliais, kurie varžtais sutvirtinti su gretimomis plokštėmis – taip garantuojamas stabilumas.
- Neinstaliuokite prietaiso arti šilumos šaltinių (radiatorių, šildytuvų, krosnių arba kitų šilumą skleidžiančių prietaisų) ir nemontuokite po kaitlente.
- Atkreipkite dėmesį, kad šilumos šaltiniai (pavyzdžiui, patalpų šildymo / karšto vandens instaliacijos) arba karštos prietaiso dalys gali išlydyti indaplovės el. tinklo prijungimo kabelio izoliaciją. Saugokite, kad indaplovės el. tinklo prijungimo kabelis niekada nesiliestų prie šilumos šaltinių arba karštų prietaiso dalių.
- Sumontavus prietaisą, elektros kištukas turi būti lengvai prieinamas. (Žr. Elektrinis prijungimas)
- Kai kuriuose modeliuose: Dirbtinės medžiagos korpuse prie vandens jungties yra elektrinis ventilis, o vandens tiekimo žarnoje yra prijungimo laidai. Neperpjaukite šios žarnos, o dirbtinės medžiagos korpuso napanardinkite į vandenį.

## **Kasdieninė eksploatacija**

Laikykitės saugos ir naudojimosi nuorodų, kurias rasite ant ploviklių ir skalavimo priemonių pakuočių.

## **Užraktas nuo vaikų (Durų užraktas) \***

Užrakto nuo vaikų aprašymas yra gale esančiame voke.

\* priklausomai nuo modelio

## Gedimų atveju

- Remonto darbus gali atlikti tik kvalifikuoti specialistai. Reikia, kad prietaisas būtų išjungtas iš elektros tinklo. Ištraukite kištuką iš elektros tinklo lizdo ir išjunkite saugiklį. Užsukite vandens čiaupą.
- Jeigu yra pažeidimų, ypač jei apgadintas valdymo skydelis (įtrūkęs, su skylėmis, išlūžę mygtukai) arba blogai veikia durys, prietaiso daugiau naudoti nebegalima. Ištraukite el. tinklo kištuką arba išjunkite saugiklį. Užsukite vandens čiaupą, skambinkite į klientų aptarnavimo servisą.

## Utilizavimas

1. Pasenusius prietaisus padarykite nebenaudojamus, kad vėliau būtų galima išvengti nelaimingų atsitikimų.
2. Utilizuokite prietaisą pagal nustatytą tvarką.

## **Perspėjimas** **Pavojus susižeisti!**

- Prietaisą reikia trumpam laikui atidaryti tik tada, kai norite sudėti ar išimti indus. Taip išvengsite susižalojimų, pvz., jei užkliūtumėte už atidarytų durelių.
- Peilius ir kitus įrankius aštriais galais reikia dėti į stalo įrankių dėklą smailiais galais į apačią arba į peilių dėklą\* horizontalioje padėtyje.
- Neatsisėskite ir neatsistokite ant atidarytų durelių.
- Atkreipkite dėmesį, kad pastatomų prietaisų krepšiai nebūtų perkrauti.
- Jeigu prietaisas stovi ne nišoje, tai kad viena sienelė būtų laisvai prieinama, durelių šarnyrų vieta saugumo sumetimais turi būti iš šono pridengta, nes kitaip kyla pavojus susižeisti. Uždengimo detales Jūs galite įsigyti kaip papildomą įrangą klientų aptarnavimo servise arba specialiose parduotuvėse.

\* priklausomai nuo modelio

### **Perspėjimas** **Sprogimo pavojus!**

Į indaplovę nepilkite skiediklių.  
Nes kyla sprogdimo pavojus.

### **Perspėjimas** **Pavojus nusiplikyti!**

Programos metu dureles reikia atidaryti labai atsargiai. Kyla pavojus, kad iš indaplovės purkš karštas vanduo.

### **Perspėjimas** **Pavojus vaikams!**

- Naudokite, jeigu yra, užraktą nuo vaikų. Tikslų šios funkcijos aprašymą rasite instrukcijos galė esančiame voke.
- Neleiskite mažiems vaikams žaisti su prietaisu arba jo junginėti.
- Neleiskite mažiems vaikams būti arti ploviklių ir skalavimo priemonių. Žaisdami su jomis, vaikai gali susižeisti burną, ryklę ar akis, taip pat gali uždusti.

- Neleiskite vaikams būti arti atidarytos indaplovės. Indaplovėje gali būti smulkių dalių, kurias vaikai gali praryti. Vanduo viduje nėra geriamasis vanduo, jame dar gali būti ploviklio likučių.
- Atkreipkite dėmesį, kad vaikai neįkištų pirštų į tablečių surinkimo padėklą [22]. Maži piršteliai gali įstrigti plyšiuose.
- Atidarydami ir uždarydami aukštai įmontuoto prietaiso dureles atkreipkite dėmesį, kad vaikai nieko neprispaustų arba neprisignybtų tarp prietaiso durelių ir apačioje esančios spintelės durų.
- Vaikai gali užsidaryti prietaiso viduje (jiems kyla pavojus uždusti) arba atsidurti kitokioje pavojingoje situacijoje. Kai prietaisai tampa nebenaudojami, ištraukite elektros kištuką: Todėl ištraukite kištuką iš elektros tinklo lizdo, ištraukite laidą ir padėkite jį saugioje vietoje. Durų užraktą suardykite taip, kad durelės nebeužsidarytų.





## Aplinkosauga

Naujų prietaisų pakuotės ir seni prietaisai savo sudėtyje turi vertingų žaliavų ir perdirbamų medžiagų.

Atskiras dalis išmeskite surūšiuavę.

Kokie yra būdai išmesti seną prietaisą, teiraukitės prietaiso pardavėjo arba vietinėje savivaldybėje.

### Pakuotė

Visos prietaise panaudotos dirbtinių medžiagų detalės yra pažymėtos tarptautiniu trumpuoju standarto ženklu (pvz. >PS< Poliesteris). Tokiu būdu išmetant prietaisą galima atskirti grynas plastiko atliekas.

Atkreipkite dėmesį į saugos nuorodas, esančias skyriuje „Pristatymas“.

### Seni prietaisai

Atkreipkite dėmesį į saugos nuorodas, esančias skyriuje „Išmetimas“.



Šis prietaisas yra pažymėtas pagal Europos bendrijos direktyvą 2012/19/ES dėl naudotų elektrinių ir elektroninių prietaisų (waste electrical and electronic equipment - WEEE). Ši direktyva apibrėžia visoje ES galiojančią naudotų prietaisų grąžinimo ir perdirbimo tvarką.



## Susipažinimas su prietaisu

Funkcijų panelio bei prietaiso vidaus simboliai yra priekyje, voke.

Atskirose vietose pateikiama nuoroda į tekstą.

### Funkcijų panelis

- 1 ĮJUNGIMO/IŠJUNGIMO jungiklis
- 2 Laiko nustatymas \*
- 3 Papildomos funkcijos \*\*
- 4 Programos \*\*
- 5 Klavišas <
- 6 Klavišas >
- 7 Plovimo rodmuo
- 8 Rodmuo „Džiovinimas“
- 9 START klavišas
- 10 Skalavimo priemonės papildymo rodiklis
- 11 Druskos papildymo rodiklis
- 12 Rodiklis „Patikrinti vandens tiekimą“

\* priklausomai nuo modelio

\*\* skaičius priklauso nuo modelio

## Prietaiso vidus

- 20 Viršutinis stalčius
- 21 Peilių dėklas \*
- 22 Tablečių surinkimo padėklas
- 23 Viršutiniai purškikliai
- 24 Apatinis purškiklio svertas
- 25 Stalčiukas specialiai druskai
- 26 Sietai
- 27 Įrankių dėklas
- 28 Apatinis stalčius
- 29 Atsarginės skalavimo priemonės stalčius
- 30 Ploviklio stalčius
- 31 Ploviklio stalčiaus užraktas
- 32 Tipiškas skydelis

\* priklausomai nuo modelio

## Vandens minkštinojimo įrenginys/Speciali druska

Kad plovimo rezultatas būtų geras, indaplovėje reikia naudoti minkštą, t. y. nekalkėtą vandenį, nes antraip ant indų ir prietaiso viduje nusėda kalkės.

Jei vandentiekio sistemos tiekiamas vanduo viršija atitinkamą vandens kietumo lygį, jį reikia suminkštinti, kad būtų galima naudoti indaplovėje, t. y., jį reikia nukalkinti. Šis procesas vyksta indaplovėje esančiame vandens minkštinojimo įrenginyje, naudojant specialią druską.

Nustatymas ir reikalingas druskos kiekis priklauso nuo Jūsų vandentiekio vandens kietumo laipsnio (žr.lentelę).

## Nustatymas

Druskos papildymo kiekį galima nustatyti 4 pakopomis, priklausomai nuo vandens kietumo. Atitinkamai šviečia 0, 1, 2 arba 3 rodmenys (žr. lentelę). Gamykloje buvo nustatyta 1-a pakopa.

1. Susižinokite, kokia Jūsų vandentiekio vandens kietumo vertė. Čia Jums pagelbės vandenį tiekianti įmonė.
2. Toliau pateiktoje vandens kietumo lentelėje susiraskite reikalingą pakopą.
3. Atidarykite dureles.
4. Įjunkite JUNGIMO / IŠJUNGIMO jungiklį .

5. Mygtuką > 6 laikykite nuspausta ir spauskite START mygtuką 9 tol, kol rodmenys „Džiovinimas“ 8 ir druskos papildymo rodmuo 11 ims mirksėti.
6. Mygtukus atleiskite.  
Druskos papildymo rodmuo 11 ir „Džiovinimo“ rodmuo 8 mirksi.Šviečia rodmuo A (= 1 pakopa).

### Jei norite pakeisti nuostatą:

1. Spauskite mygtuką < 5, kol bus nustatyta pageidaujama pakopa.
2. Paspauskite START mygtuką 9. Rodmenys 8 ir 11 užgesa.Nustatytoji pakopa išsaugoma atmintyje.
3. Uždarykite dureles.

## Vandens kietumo lentelė

Vandens kietumo vertė °dH	Vandens kietumo diapazonas	mmol/l	Pakopa	<input type="radio"/>	<input type="radio"/>	<input type="radio"/>
				<b>A</b>	<b>B</b>	<b>C</b>
0 - 6	minkštas	0 - 1,1	<b>0</b>	<input type="radio"/>	<input type="radio"/>	<input type="radio"/>
7 - 16	vidutiniškas	1,2 - 2,9	<b>1</b>	<input checked="" type="radio"/>	<input type="radio"/>	<input type="radio"/>
17 - 21	kietas	3,0 - 3,7	<b>2</b>	<input checked="" type="radio"/>	<input checked="" type="radio"/>	<input type="radio"/>
22 - 35	kietas	3,8 - 6,2	<b>3</b>	<input checked="" type="radio"/>	<input checked="" type="radio"/>	<input checked="" type="radio"/>

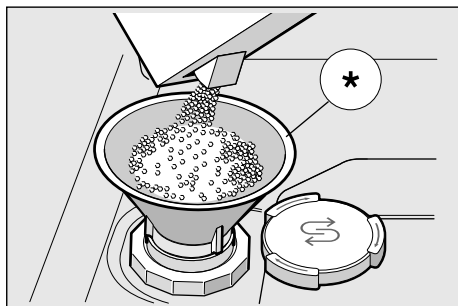
## Specialiosios druskos naudojimas

Druskos papildyti reikia visada prieš įjungiant prietaisą. Tokiu būdu išbėgęs druskos tirpalas nedelsiant bus išskalautas ir druskos stalčiuje neatsiras korozijos.

1. Atidarykite atsarginio stalčiaus [25] užsukimą.
2. Talpą užpildykite vandeniu (tik naudojant indaplovę pirmą kartą).
3. Tada pripilkite specialiosios druskos (**ne naudokite valgomosios druskos arba druskos tablečių**).

Pilant specialiąją druską vanduo išsilieja per kraštus ir nuteka.

Kai tik panelyje užsidega druskos papildymo rodmuo [11], specialiosios druskos vėl reikia papildyti.



\* priklausomai nuo modelio

## Ploviklių su druskos komponentais naudojimas

Naudojant kombinuotus ploviklius su druskos komponentais iki 21° dH (37° fH, 26° Clarke, 3,7 mmol/l) vandens kietumo, specialiosios druskos galima nenaudoti. Kai vandens kietumas viršija 21° dH, reikia naudoti specialiąją druską.

## Druskos papildymo rodmens/ minkštinimo išjungimas

Jeigu druskos papildymo rodmuo [11] trukdo (pvz.: naudojant kombinuotus ploviklius su skalavimo priemonės komponentais), jį galima išjungti.

- Atlikite skyrelyje „Minkštinimo įrengimo nustatymas“ nurodytus veiksmus ir nustatykite 0.

Tokiu būdu minkštinimo įrengimas ir druskos papildymo rodmuo išsijungs.

### ⚠ Dėmesio

Niekada nepilkite ploviklio į specialios druskos stalčių, nes galite sugadinti vandens minkštinimo įrenginį.

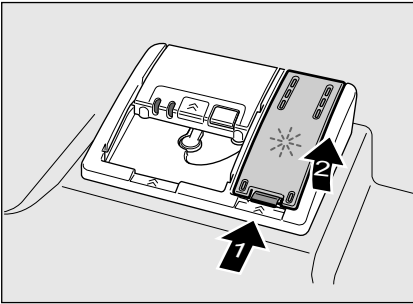
## Skalavimo priemonės

Kai tik panelyje užsidega skalavimo priemonės papildymo rodmuo **[10]**, tai skalavimo priemonės užteks dar 1–2 skalavimams. Skalavimo priemonės reikėtų papildyti.

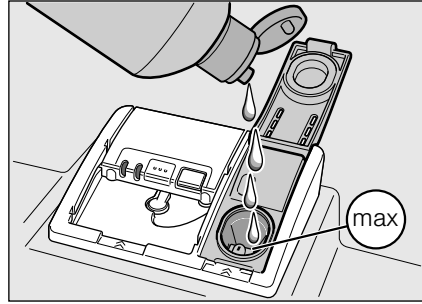
Skalavimo priemonė reikalinga tam, kad ant indų neliktų dėmių, o stiklas būtų skaidrus. Naudokite tik buitinėse indaplovėse naudoti skirtas skalavimo priemones.

Kombinuotus ploviklius su skalavimo priemonės komponentais galima naudoti tik tuo atveju, jei vandens kietumas yra iki 21° dH (37° fH, 26° Clarke, 3,7 mmol/l). Jei vandens kietumas yra virš 21° dH, būtina naudoti skalavimo priemonę.

1. Norėdami atidaryti skalavimo priemonėi skirtą stalčių **[29]**, spauskite liežuvėlį, esantį prie dangtelio ir pakelkite jį.



2. Atsargiai pilkite skalavimo priemonės į jai skirtą stalčių iki maks. padalos.



3. Uždarykite dangtelį (pasigirs atitinkamas garsas).
4. Jei skalavimo priemonė nutekėjo, nuvalykite ją pašluoste, kad kitą kartą skalaujant nesusidarytų per daug putų.

## Skalavimo priemonės papildymo kiekio nustatymas

Skalavimo priemonės padavimo kiekis reguliuojamas 4 pakopomis. Atitinkamai dega rodikliai 0, 1, 2 arba 3 (žr. Vandens kietumo lentelę).

Gamykloje buvo nustatyta 1-a pakopa.

Skalavimo priemonės papildymo kiekį keiskite tik tuo atveju, jei ant indų lieka dryžiai (sumažinkite dozuojamą kiekį) arba vandens dėmės (kiekį padidinkite).

1. Atidarykite dureles.
2. Įjunkite JUNGIMO/IŠJUNGIMO jungiklį [1].
3. Mygtuką > [6] laikykite nuspausta ir spauskite START mygtuką [9] tol, kol rodmenys „Džiovinimas“ [8] ir druskos papildymo rodmuo [11] ims mirksėti.
4. Atleiskite klavišus.
5. Spauskite klavišą > [6] tol, kol ims blykčioti skalavimo priemonės papildymo klavišas [10].  
Skalavimo priemonės papildymo rodiklis [10] blykčioja ir dega rodiklis [A] (= 1 pakopa).

### Jei norite pakeisti nustatymą:

1. Spauskite klavišą < [5], kol pasieksite reikiamą pakopą.
2. Paspauskite START klavišą [9].  
Rodikliai [8] ir [10] užgęsta.  
Nustatytoji pakopa išsaugoma atmintyje.
3. Uždarykite dureles.

## Išjunkite skalavimo priemonės papildymo rodmenį

Jeigu skalavimo priemonės papildymo rodmuo [10] trukdo (pvz.: naudojant kombinuotus ploviklius su skalavimo priemonės komponentais), jį galima išjungti.

- Atlikite skyrelyje „Skalavimo priemonės kiekio nustatymas“ nurodytus veiksmus ir nustatykite 0.

Tokiu būdu skalavimo priemonės papildymo rodmuo [10] išsijungs.



## Indai

### Netinkami

- medinių įrankių ir indų,
- Neatsparios dekoruotos taurės, meniškai vertingi ir antikiniai indai. Minėti dekorai nėra atsparūs plauti indaplovėse.
- Karščiui neatsparios plastikinės dalys.
- varinių ir cinko indų
- indų, suteptų pelenais, vašku, tepalu ar dažais

Stiklo dekoras, aliuminio ir sidabro indai plaunant gali pakeisti spalvą arba nublukti. Kai kurios stiklo rūšys (pvz. krištolo indai) po daugelio plovimų gali apsitraukti.

## Pažeistos taurės ir indai

### Priežastys:

- Stiklo rūšis ir stiklo gamybos procesai.
- Cheminė ploviklio sudėtis.
- Skalavimo programos vandens temperatūra.

### Rekomendacija:

- Naudokite tik tokias taures ir porcelianą, kurios gamintojas pažymėjo kaip leistinus plauti indaplovėje.
- Naudokite ploviklius, kurie turi atžymą, kad tausoja indus.
- Pasibaigus programai kuo greičiau iš indaplovės išimkite stiklinius ir stalo įrankius.

## Sudėjimas

1. Pašalinkite stambesnius maisto likučius. skalauti po tekančiu vandeniu nėra būtina.
2. Indus sudėkite taip:
  - kad jie stovėtų stabiliai ir neapvirstų.
  - visus indus, kurie turi atvirą ertmę, apverskite.
  - išgaubtus ir pagilintus indus sudėkite įkypai, kad iš jų galėtų ištekėti vanduo.
  - indus sudėkite taip, kad jie netrukdytų sukintis purškikliams [23] ir [24].

Neplaukite labai mažų indų indaplovėje, nes jie gali greitai iškristi iš dėklų.

## Išėmimas

Siekiant išvengti, kad iš viršutinio stalčiaus nelašėtų vanduo ant apatiniame stalčiuje esančių indų, rekomenduojame pirmiausiai išimti indus iš apatinio stalčiaus, o tada – iš viršutinio.

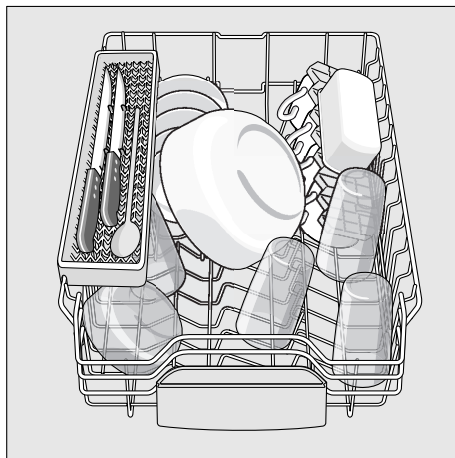
Karšti indai yra jautrūs smūgiams! Todėl pasibaigus programai, leiskite indams ataušti indaplovėje, kol galėsite juos gerai paimti.

### Pastaba

Programai pasibaigus, prietaiso viduje dar gali matytis vandens lašų. Indų džiovinimui tai jokios įtakos neturi.

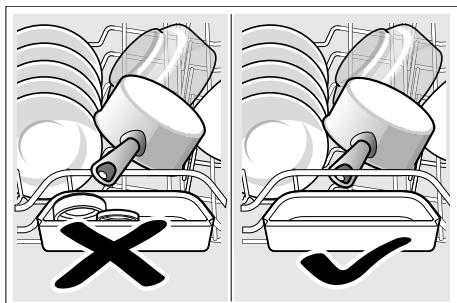
## Puodeliai ir taurės

Viršutinis stalčius [20]



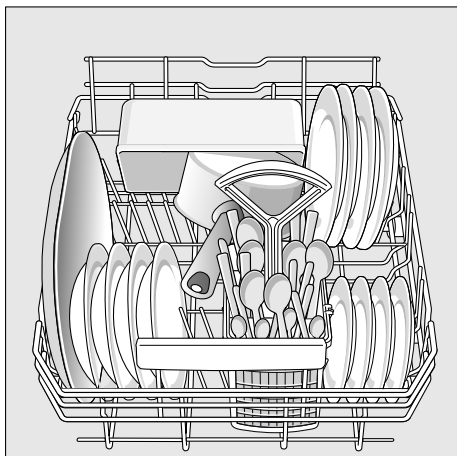
### Pastaba

Atkreipkite dėmesį, kad virš tabletės padėklo [22] nekyšotų indai. Jie gali trukdyti atsідaryti ploviklio stalčiaus dangteliui [30].



### Puodai

Apatinis stalčius [28]



### Patarimas

Sudėkite labai nešvarius indus (puodus) į apatinį stalčių. Su stipresniu purškikliu Jūs pasieksite geresnį skalavimo rezultatą.

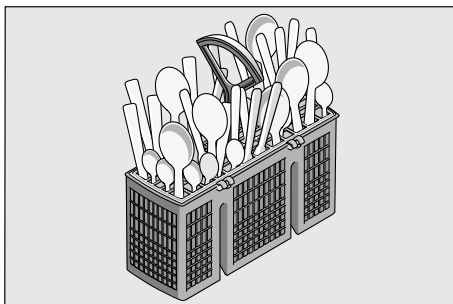
### Patarimas

Daugiau pavyzdžių, kaip geriau sudėti indus į indaplovę, rasite mūsų interneto svetainėje, kur nemokamai galėsite perkelti duomenis iš vienos sistemos į kitą. Atitinkamą interneto adresą rasite šios naudojimo instrukcijos gale.

### Įrankių dėklas

Stalo įrankius nerūšiuodami visada dėkite smailiais galais į apačią.

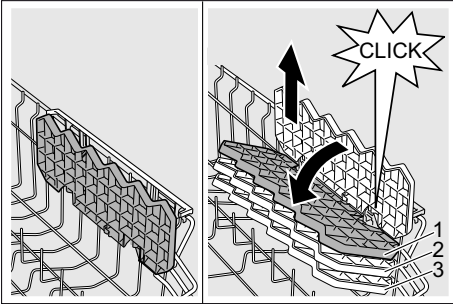
Kad nesusižeistumėte, ilgus, smailius įrankius ir peilius dėkite į peilių dėklą.





## Etažerė \*

Etažerę ir patalpą po ja naudokite mažiems puodeliams ir stiklinėms arba ilgesniems stalo įrankiams, kaip pvz.: šaukštui su ilga rankena arba kitiems ilgesniems stalo įrankiams. Jeigu nesinaudojate etažere, tai galite ją užlenkti į viršų.

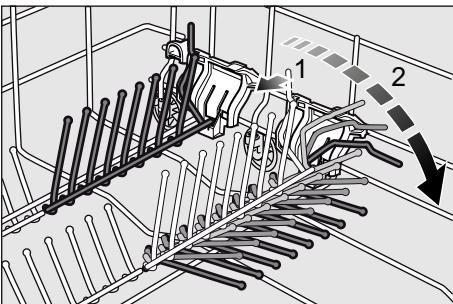


\* Priklausomai nuo modelio galimas trigubas aukščio reguliavimas. Pirmiausia nustatykite etažerę statmenai ir patraukite į viršų, paskui pasukę ją šiek tiek įstrižai, įstatykite norimu aukščiu (1, 2 arba 3) ir lengvai spustelėkite, kol ji užsifiksuos.

## Atlenkiami spygliai \*

\* priklausomai nuo modelio

Kad būtų galima geriau surūšiuoti plautinus puodus, dubenius ir taures, indaplovėje yra atlenkiami spygliai.



## Mažų indų dėklas \*

\* priklausomai nuo modelio

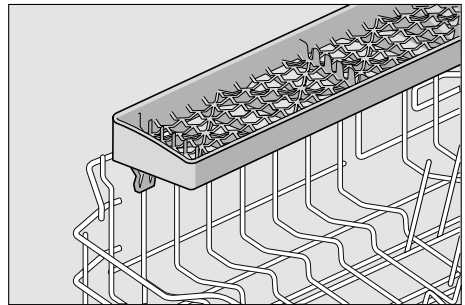
Juose bus saugiai plaunami lengvi plastmasiniai indai, pvz. puodeliai, dangteliai ir pan.



## Peilių dėklas \*

\* priklausomai nuo modelio

Ilgus peilius ir kitokius įrankius galima horizontaliai sudėti į peilių plovimo krepšelį.



## Stalčių aukščio reguliavimas \*

\* priklausomai nuo modelio

Jei reikia, viršutinį indų stalčių galima [20] įstatyti aukščiau. Tuo būdu atsiras daugiau vietos aukštiesiems indams arba viršutiniame, arba apatiniame stalčiuje.

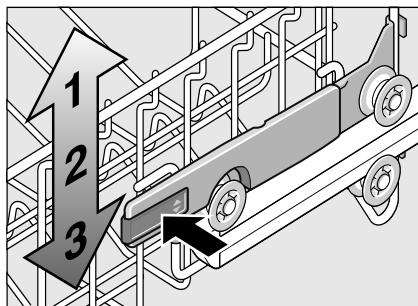
**Prietaiso aukštis 81,5 cm**

	Viršutinis stalčius	Apatinis stalčius
Daugiausiai 1 padala ø	22 cm	31 cm
Daugiausiai 2 padala ø	24,5 cm	27,5 cm
Daugiausiai 3 padala ø	27 cm	25 cm

Priklausomai nuo to, koks viršutinis indų stalčius yra Jūsų įsigytame prietaise, pasirinkite vieną iš dviejų galimų variantų:

## Viršutinis indų stalčius su šoniniais svirtais

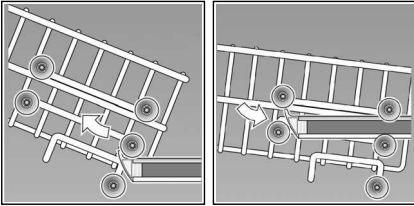
1. Ištraukite viršutinį stalčių [20].
2. **Norėdami stalčių nuleisti**, vieną po kito į vidinę pusę paspauskite abu kairėje ir dešinėje išorinėje stalčiaus pusėje esančius svirtus. Tvirtai laikykite stalčių iš šonų už viršutinio krašto, kad jis staiga nenukristų į apačią.



3. **Norėdami stalčių pakelti**, paimekite jį iš abiejų pusių ties viršutiniu kraštu ir pakelkite į viršų.
4. Prieš vėl įstumiant stalčių įsitinkinkite, kad abiejose pusėse jis yra **viename lygyje**. Kitaip negalėsite uždaryti prietaiso durelių ir viršutinis purkštuvus nesusisieks su cirkuliaciniu vandeniu.

## Viršutinis indų stalčius su viršutiniais ir apatiniais bėgeliais

1. Ištraukite viršutinį stalčių [20].
2. Išimkite viršutinį stalčių ir vėl pakabinkite jį ant viršutinių (3 lygis) arba apatinių (1 lygis) bėgelių.




## Ploviklis

Indaplovėje galite naudoti ploviklio tabletes bei plovimo miltelius arba skystus ploviklius, tačiau jokių būdu nenaudokite ploviklių, skirtų plauti indus rankomis. Priklausomai nuo užterštumo laipsnio, galima individualiai pritaikyti plovimo miltelių arba skysto ploviklio dozę. Tablečių sudėtyje yra pakankamai didelis kiekis veikliųjų medžiagų visoms plovimo užduotims atlikti. Šiuolaikiniai, stiprūs plovikliai pagrindinai gaminami nedidelio šarmingumo ir su fermentais. Fermentai ardo krakmolą ir ištirpdo baltymus. Spalvotoms dėmėms (pvz., arbatos, kečupo) šalinti dažniausiai naudojami balikliai deguonies pagrindu.

### Pastaba

Geram skalavimo rezultatui pasiekti, būtinai laikykitės nurodymų ant ploviklio pakuotės!

Jei Jums kils daugiau klausimų, rekomenduojame kreiptis į konsultacines ploviklių gamintojų tarnybas.

** Perspėjimas** – Laikykitės saugos ir naudojimosi nuorodų, kurias rasite ant ploviklių ir skalavimo priemonių pakuočių.

## Įpilkite ploviklį

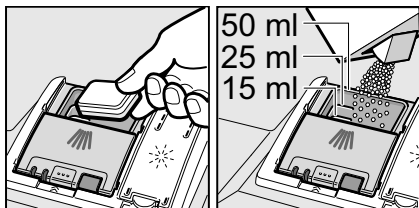
1. Jei ploviklio stalčius [30] dar uždarytas, paspauskite užraktą [31] ir jį atidarysite.

Pilkite ploviklį tik į sausą [30] ploviklio stalčiuką. (tabletę dėkite skersai, ne siaurąja puse).

Dozavimas: žr. gamintojo nurodymus ant pakuotės.

Dozatoriaus padalos ploviklio stalčiuje [30] padės įpilti reikiamą kiekį plovimo miltelių arba skysto ploviklio.

Esant normaliam užterštumo laipsniui, paprastai pakanka 20 ml–25 ml. Naudojant tabletes, pakanka vienos tabletės.



2. Stumtelėję į viršų uždarykite ploviklio stalčiaus dangtelį, kol dangtelis lengvai užsifiksuoja.



Ploviklio stalčius atsидaro automatiškai priklausomai nuo programos optimaliu laiko momentu. Plovimo milteliai arba skystas ploviklis pasiskirsto prietaise ir ištirpsta, ploviklio tabletė krenta į tablečių surinkimo padėklą ir ten tirpsta tam tikromis dozėmis.

### Patarimas

Jei indai nėra labai nešvarūs, paprastai pakanka ir mažesnio ploviklio kiekio nei nurodyta.

Tinkamus ploviklius ir priežiūros priemones galima pirkti internetu mūsų interneto svetainėje arba per mūsų klientų aptarnavimo tarnybą (žr. užpakalinį viršelį).

## Kombinuotasis ploviklis

Šalia įprastų ploviklių (vienkomponenčių) siūloma nemažai gaminių su papildomomis funkcijomis. Šių gaminių sudėtyje be ploviklio dažnai yra ir skalavimo priemonės bei druskos (trys viename) ir, priklausomai nuo kombinacijos (keturi viename, penki viename ir t.t.), dar papildomų komponentų, tokių kaip stiklo apsaugos arba nerūdijančio plieno blizginimo komponentų. Kombinuotieji plovikliai veikia tik iki nustatyto vandens kietumo (dažniausia 21 °dH) laipsnio. Virš šios ribos reikia papildomai pridėti druskos ir skalavimo priemonių.

Vos tik pradėjus naudoti kombinuotus ploviklius, skalavimo programa automatiškai susireguliuoja taip, kad visada būtų galima pasiekti geriausią skalavimo ir džiovinimo rezultatą.

**⚠ Perspėjimas** – Į tablečių surinkimo padėklą [22] nedėkite **jokių** smulkių dalių; tai neleidžia tabletei vienodai pasiskirstyti tirpstant.

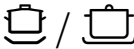


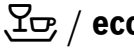

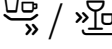
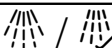
**⚠ Perspėjimas** – Jeigu paleidę programą dar norite pridėti indų, surinkimo padėklą [22] **nenaudokite** kaip rankenos viršutiniam krepšiui. Tabletę jau galėtų ten būti ir Jūs paliestumėte dalinai ištirpusią tabletę.

## Pastabos

- Optimalius plovimo ir džiovinimo rezultatus pasieksite naudodami vienkomponenčius ploviklius kartu su atskirai naudojama druska ir skalavimo priemone.
- Naudojant trumpas programas dėl skirtingo tirpimo gali būti nepasiekiamas pilnas plovimo efektyvumas, be to gali likti neištirpusio ploviklio likučių. Parenkant tokias programas, geriau tinka plauti su milteliais.
- Jei naudojate „Intensyvaus“ režimo programas (kai kuriuose dozuotės pakanka. Jei naudojate plovimo miltelius, truputį ploviklio galite papildomai užberti ant prietaiso durelių.
- Net jeigu šviečia skalavimo priemonės ir/arba druskos papildymo rodmuo, plovimo programa naudojant kombinuotus ploviklius veikia neprikaištingai.
- Jei naudojate ploviklius su vandenyje tirpstančia apsaugine plėvele: lieskite plėvelę tik sausomis rankomis ir pilkite ploviklį tik į absoliučiai sausą ploviklio stalčiuką, antraip priemonė gali sukibti gabaliukais arba prilipti prie stalčiuko sienelių.
- Jeigu nuo kombinuotų ploviklių pereinate prie vienkomponenčių ploviklių, atkreipkite dėmesį, kad būtų nustatyta teisinga minkštinimo įrengimo ir skalavimo priemonės kiekio vertė.

## Programų apžvalga

Šioje apžvalgoje pateiktas maksimalus galimų programų skaičius. Atitinkamas programas ir jų suskirstymą rasite Jūsų prietaiso valdymo skydelyje.

Indų rūšis	Užterštumo rūšis	Programa	Galimos papildomos funkcijos	Programos eiga
puodai, keptuvės, atsparūs indai ir stalo įrankiai	stipriai prikibę, pridegę arba pridžiūvē, turintys krakmolo arba baltymų maisto likučiai	 Intensyvi 70°	visos	Pirminis skalavimas Plovimas 70° Tarpinis skalavimas Skalavimas švari vandeniu 65° Džiovinimas
		 Automatinė 45° - 65°	visos	Optimizuojama pagal užterštumo laipsnį sensorikos pagalba.
mišrūs indai ir stalo įrankiai	nestipriai pridžiūvē, buitjje įprasti maisto likučiai	 Automatinė 45° - 65°	visos	Optimizuojama pagal užterštumo laipsnį sensorikos pagalba.
		 Eco 50°	visos	Pirminis skalavimas Plovimas 50° Tarpinis skalavimas Skalavimas švari vandeniu 65° Džiovinimas
neatsparūs indai, stalo įrankiai iš temperatūrai jautraus plastiko ir stiklinės	silpnai prikibę, švieži maisto likučiai	 Tausojanti 40°	Intensyvi zona Laiko taupymas Nepilna indaplovė Džiovinimo papildomai	Pirminis skalavimas Plovimas 40° Tarpinis skalavimas Skalavimas švari vandeniu 55° Džiovinimas
		 Greita 45°	Džiovinimo papildomai	Plovimas 45° Tarpinis skalavimas Skalavimas švari vandeniu 55°
visos indų rūšys	šaltas nuplovimas, tarpinis valymas	 Pirminis skalavimas	nėra	Pirminis skalavimas

## Programos parinkimas

Priklausomai nuo indų rūšies ir sutepimo laipsnio galite išsirinkti tinkamą programą.

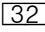
## Nurodymai bandymus atliekantiems institutams

Bandymus atliekantiems institutams pateikiamos nuorodos dėl palyginamųjų patikrų (pvz., pagal EN 60436).

Čia kalbama apie sąlygas, kuriomis turi būti atliekami bandymai, tačiau ne apie rezultatus ar vartojamąsias vertes.

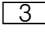
Teirautis el. paštu adresu:

dishwasher@test-appliances.com

Mums reikalingas produkto numeris (E-Nr.) ir pagaminimo numeris (FD), kuriuos rasite specifikacijų lentelėje  ant prietaiso durelių.

## Papildomos funkcijos

\* priklausomai nuo modelio

Galima nustatyti papildomų funkcijų  mygtukais.

## Laiko taupymas (VarioSpeed) \*

Naudodami funkciją >>Laiko taupymas<<, Jūs galite sutrumpinti parinktos programos trukmę nuo 20% iki 50%. Kad nepaisant sutrumpinto programos trukmės laiko plovimo rezultatas būtų optimalus, tuo pačiu metu padidinami suvartojami vandens ir elektros energijos kiekiai.

## Intensyvi zona \*

Puikiai tinka mišriai įkrovai. Stipriau suteptus puodus ir keptuves galite plauti apatiniame stalčiuje kartu su normaliai suteptais indais viršutiniame stalčiuje. Purškimo slėgis apatiniame stalčiuje sustiprinamas, plovimo temperatūra truputį padidinama.

## Higiena (Hygiene) \*

Plovimo proceso metu temperatūra didinama. Tokiu būdu pasiekiamas aukštesnis higienos lygis. Ši papildoma funkcija idealiai tinka pvz.: pjaustymo lentelių arba kūdikių buteliukų plovimui.

## Nepilna indaplovė \*

Jeigu Jūs norite indaplovėje plauti tik dalį indų (pvz. stiklines, puodelius, lėkštes), tai galite įjungti „Nepilna indaplovė“. Taip sutaupoma vandens, energijos ir laiko. Šiuo atveju į ploviklio stalčių rekomenduojama pilti mažiau ploviklio, nei tada, kai indaplovė būna pilna.

## Džiovinti papildomai \*

Padidinta temperatūra švaraus skalavimo metu ir ilgesnė džiovinimo fazė įgalina, kad ir plastikinės indų dalys gerai išdžiūsta. Nežymiai padidėja energijos sunaudojimas.



## Prietaiso valdymas

### Programos duomenys

Programos duomenis (sąnaudas) rasite instrukcijos santraukoje. Jūsų išėties pozicija – normalios sąlygos ir nustatytas vandens kietumo rodiklis 2. Įvairūs faktoriai, tokie kaip vandens temperatūra ar vandentiekio spaudimas, gali įtakoti nukrypimus nuo normos.

### Vandens jutiklis „Aguasensor“ \*

\* priklausomai nuo modelio

Vandens jutiklis yra optinis matuoklis (šviesos skydas), kuriuo matuojamas vandens drumstumo lygis.

Vandens jutiklis veikia kaip specifinė programa. Jeigu vandens jutiklis aktyvus, „švarus“ skalavimo vanduo gali būti naudojamas kitam skalavimui ir taip 3–6 litrais sumažinamas vandens sunaudojimas. Jei vanduo labiau užterštas, jis išpumpuojamas ir pakeičiamas švariu vandeniu. Automatinėse programose papildomai priklausomai nuo nešvarumo laipsnio priderinama temperatūra ir veikimo trukmė.

### Prietaiso įjungimas

1. Pilnai atsukite vandens čiaupą.
2. Atidarykite dureles.
3. Įjunkite ĮJUNGIMO/IŠJUNGIMO jungiklį  1.

Programos Eco 50° pabaigos rodmuo mirksi. Ši programa lieka nustatyta, jeigu mygtukais <  5 arba >  6 nebus nustatyta kita programa.

4. Paspauskite START mygtuką  9.
5. Uždarykite dureles.  
Programa pradeda veikti.

### Pastaba

#### - tausojančiam aplinką indaplovės darbui:

Ekologiniais sumetimais paleidžiant prietaisą visada pirmiausia automatiškai nustatoma programa Eco 50°. Tai tausoja aplinką, o taip pat ir jūsų piniginę.

**Programa Eco 50° yra ypatingai aplinką tausojanti programa. Tai yra „standartinė programa“ pagal ES Direktyvos 1016/2010 reikalavimus, efektyviausiai atitinkanti standartinį plovimo ciklą įprastiniai nešvariems indams plauti ir kombinuotas energijos ir vandens sąnaudas tokio tipo indų plovimui.**



## Optinis veikiančios programos rodiklis \*

\* priklausomai nuo modelio

Veikiant programai ant grindų ties prietaiso durelėmis pasirodo šviečiantis taškas. Indaplovės dureles atidarykite tik tada, kai taško ant grindų nebesimato.

Jei Jūs prietaisas pastatytas ne ant grindų, bet įmontuotas aukščiau, šviečiančio taško nesimato, nes jį uždengia dekoratyvinė dengiamoji baldų detalė.

## Laiko nustatymo klavišas \*

\* priklausomai nuo modelio

Programos pradžią Jūs galite atidėti 3, 6 arba 9 valandoms.

1. Įjunkite JUNGIMO/IŠJUNGIMO jungiklį [1].
2. Laiko nustatymo klavišą [2] spauskite tiek kartų, kol užsidegs atitinkamas rodiklis: 3h, 6h arba 9h.
3. Paspauskite START klavišą [9]. Laiko nustatymo funkcija įjungta.
4. Norėdami išjungti laiko nustatymo funkciją, laiko nustatymo klavišą [2] spauskite tiek kartų, kol dings rodiklis 3h, 6h arba 9h.

Iki programos pradžios Jūs galite bet kada keisti programą.

## Programos pabaiga

Programa baigta, kai nebešviečia nei rodmuo [8], nei [7].

Pasibaigusią programą papildomai signalizuoja zumeris. Garsinį (zvimbimo) signalą galima nustatyti į vieną iš 4 intensyvumo pakopų. Atitinkamai dega rodikliai 0, 1, 2 arba 3 (žr. Vandens kietumo lentelę). Gamykloje buvo nustatyta 2-a pakopa. Šią funkciją galima pakeisti:

1. Atidarykite dureles.
2. Įjunkite JUNGIMO/IŠJUNGIMO jungiklį [1].
3. Mygtuką > [6] laikykite nuspaustą ir spauskite START mygtuką [9] tol, kol rodmenys „Džiovinimas“ [8] ir druskos papildymo rodmuo [11] ims mirksėti.
4. Atleiskite klavišus.
5. Klavišą > [6] spauskite tol, kol ims blykčioti druskos papildymo rodiklis [11] ir skalavimo priemonės papildymo rodiklis [10].
6. Atleiskite klavišus. Priemonių papildymo rodikliai [11] ir [10] blykčioja, o rodikliai [A] ir [B] ištisai dega (= 2-a pakopa). Girdisi nustatyto intensyvumo garsinis signalas (zvimbimas).

### Jei norite pakeisti nustatymą:

1. Spauskite klavišą < [5], kol pasieksite reikiamą pakopą.
2. Paspauskite START klavišą [9]. Rodikliai užgęsta. Nustatytoji pakopa išsaugoma atmintyje.
3. Uždarykite dureles.

### Pastaba

Kad būtų taupoma energija, programai pasibaigus indaplovė automatiškai išsijungia.

## Laikinas programos nutraukimas

1. Atidarykite dureles.
2. Išjunkite JJUNGIMO/IŠJUNGIMO jungiklį [1].  
Šviesos rodmenys užgęsta.  
Programa lieka išsaugota prietaiso atmintyje.  
Jei į prietaisą tiekiamas šiltas vanduo arba jei prietaisas buvo pašildęs vandenį, o durelės buvo atidarytos, tai dureles kelias minutes palaikykite atlenktas ir tik tada uždarykite. Kitaip dėl ekspansijos (per didelio slėgio) prietaiso durelės gali staigiai atsidaryti arba iš prietaiso ištekėti vanduo.
3. Norėdami tęsti programą vėl įjunkite JJUNGIMO/IŠJUNGIMO jungiklį [1].
4. Uždarykite dureles.

## Programos nutraukimas (Reset)

1. Atidarykite dureles.
2. Maždaug 3 sekundes spauskite START mygtuką [9], kol užges visi rodmenys.
3. Uždarykite dureles.  
Programa dar veikia maždaug 1 minutę, kol išpumpuojamas likęs vanduo.

## Programos pakeitimas

Paspaudus START klavišą [9] programos pakeisti negalima.  
Programos keitimas galimas tik nutraukus programą (Reset).

## Intensyvaus džiovinimo režimas

Skalaujant nustatoma aukštesnė temperatūra, todėl džiovinimo rezultatas tampa geresnis. Veikimo trukmė gali truputį pailgėti. (Būkite atidesni, plaudami neatsparius indus!)

1. Atidarykite dureles.
2. Įjunkite JJUNGIMO/IŠJUNGIMO jungiklį [1].
3. Mygtuką > [6] laikykite nuspaustą ir spauskite START mygtuką [9] tol, kol rodmenys „Džiovinimas“ [8] ir druskos papildymo rodmuo [11] ims mirksėti.
4. Atleiskite klavišus.
5. Klavišą > [6] spauskite tol, kol ims blykčioti druskos papildymo rodiklis [11] ir rodiklis „Patikrinkite vandens tiekimą“ [12].
6. Atleiskite klavišus.  
Blykčioja rodikliai [11] ir [12].

### Jei norite pakeisti nustatymą:

1. Klavišą < [5] spauskite tol, kol užsidegs rodiklis [A] (įjungta intensyvaus džiovinimo programa).
2. Paspauskite START klavišą [9].  
Rodikliai užgęsta. Nustatymas išsaugotas prietaiso atmintyje.
3. Uždarykite dureles.



## Valymas ir einamoji techninė priežiūra

Reguliari Jūsų prietaiso kontrolė ir techninė priežiūra padės išvengti klaidų. Tuo būdu sutaupysite laiko ir išvengsite nemalonumų.

### Bendra mašinos būklė

- Patikrinkite, ar mašinos viduje nesusidarė riebalų ir kalkių sluoksnis.

Jei susikaupė tokios nuosėdos,

- į ploviklio stalčių įpilkite ploviklio. Įjunkite tuščią prietaisą, parinkę programą, kurioje susidaro aukščiausia temperatūra.

Valydami prietaisą naudokite tik specialų indaplovėms tinkamą ploviklį arba indaplovės ploviklį.

- Norėdami, kad Jūsų prietaisas ilgiau veiktų efektyviai, reguliariai valykite jį specialiu indaplovėms skirtu plovikliu.
- Kad durelių sandariklis visada išliktų švarus ir higieniškas, jį reguliariai nuvalykite drėgna šluoste su šiek tiek indų ploviklio.
- Jeigu prietaisas bus nenaudojamas ilgiau, dureles palikite šiek tiek atviras, kad negalėtų susidaryti nemalonų kvapas.

Norėdami išvalyti indaplovę, nenaudokite garinio valiklio. Tuo atveju gamintojas neatsako už galimus pažeidimus.

Prietaiso priekinę dalį ir panelį pastoviai valykite lengvai suvilgyta šluoste; pakanka suvilgyti vandeniu ir trupučiu skalavimo priemonės. Venkite naudoti kempines šiurkščiais paviršiais ir šveitiklius, nes jie gali subraižyti prietaiso paviršių.

Kai naudojami tauriojo plieno prietaisai: venkite naudoti kempines arba prieš pirmą naudojimą jas keletą kartų gerai išplaukite, kad išvengtumėte korozijos susidarymo.

### **Perspėjimas – Pavojus sveikatai**

Jokiu būdu nenaudokite kitokių valiklių, pvz. buitinių valiklių su chloru!

### **Specialioji druska ir skalavimo priemonė**

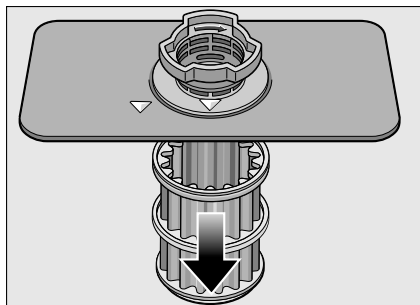
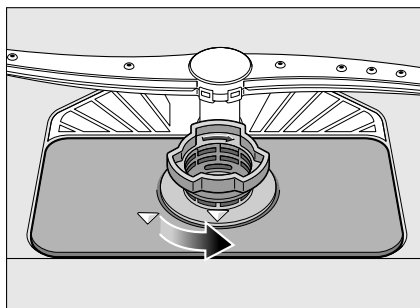
- Tikrinkite specialiosios druskos  ir  skalavimo priemonės papildymo rodiklius. Jei reikia, papildykite specialiosios druskos ir/ arba skalavimo priemonės.

## Sietai

Sietai [26] sulaiko stambius nešvarumus, esančius skalavimo vandenyje, kad jie nepatektų į pompą. Šie nešvarumai kartas nuo karto gali sietus užkimšti.

Sietų sistemą sudaro stambus sietas, plokščias smulkus sietas ir mikro-sietas.

1. Po kiekvieno skalavimo reikia patikrinti, ar ant sietų neliko nuosėdų.
2. Sieto cilindrą išsukite kaip parodyta paveikslėlyje ir išimkite sietų sistemą.

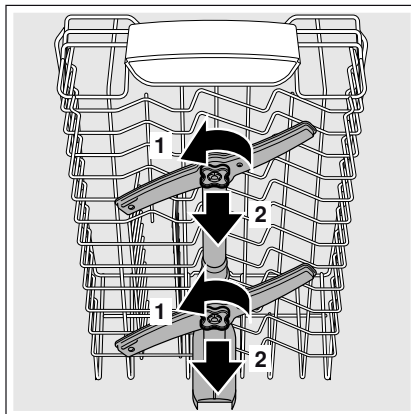


3. Jeigu yra, pašalinkite likučius ir išplaukite sietus po tekančiu vandeniu.
4. Atvirkštine eilės tvarka vėl įdėkite sietų sistemą ir atkreipkite dėmesį, kad pažymėtos rodyklės uždarius būtų viena prieš kitą.

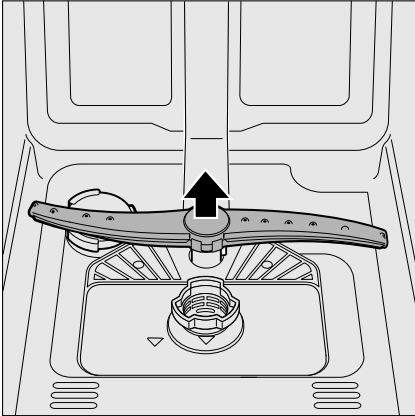
## Purškiklio svertai

Kalkės ir nešvarumai, patenkantys iš skalavimui naudojamą vandenį, gali užkimšti purškiklio svertų [23] ir [24] angas ir lizdus.

1. Patikrinkite, ar neužsikimšę purškiklių išeinamieji purkštukai.
2. Atsukite viršutinius purškiklius [23] (1/4 apsisukimo).



3. Apatinį purškiklį **24** nukreipkite į viršų.



4. Purškiklio svirtus nuplaukite po tekančiu vandeniu.
5. Vėl įstatykite purškiklio svirtus į jiems numatytas vietas ir stipriai užsukite.

## ? Gedimas – ką daryti?

Kaip rodo patirtis, daugelį kasdieniniame naudojime pasitaikančių gedimų galite pašalinti patys. Tai sutaupo pinigus ir garantuoja, kad indaplove vėl galite greitai naudotis. Toliau esančioje apžvalgoje Jūs rasite galimas sutrikimų priežastis ir naudingas nuorodas, kaip jas pašalinti.

### Pastaba

Jeigu prietaisas indų plovimo metu dėl nežinomų priežasčių nustojo veikti arba net nepradėjo veikti, tai pirmiausia nustatykite programos nutraukimo (Reset) funkciją.

(Žr. skyrių apie prietaiso valdymą)

### ⚠ Perspėjimas – Prisiminkite:

Remonto darbus gali atlikti tik specialistai. Jei prireiktų pakeisti detalę, reikia atkreipti dėmesį į tai, kad tuo tikslu leidžiama naudoti tik originalias atsargines detales. Jei bus atliktas netinkamas remontas arba jei bus naudojamos ne originalios atsarginės detalės, kyla pavojus atsirasti esminiams pažeidimams bei pavojus vartotojui.

## Vandens pašalinimo pompa

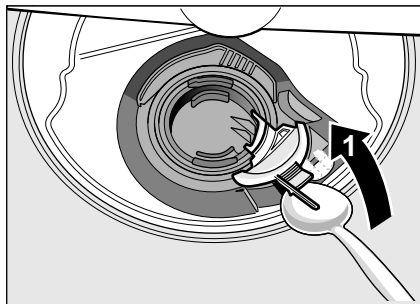
Didesni maisto likučiai arba svetimkūniai, kurie prasiskverbia pro sietus, gali užkimšti vandens pašalinimo pompą. Tada skalavimo vanduo pakils virš sieto.

### **⚠ Perspėjimas – Pavojus įsipjauti!**

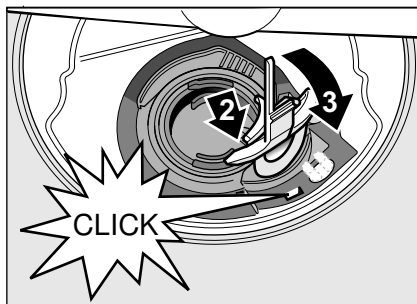
Valydami panaudoto vandens siurbį atkreipkite dėmesį, kad nesusižeistumėte į stiklo šukes arba smailius daiktus.

Tokių atvejų:

1. Prietaisą visų pirma reikia išjungti iš elektros tinklo.
2. Išimkite viršutinį [20] ir apatinį [28] krepšį.
3. Išmontuokite sietus [26].
4. Išsemkite vandenį, jeigu reikia, į pagalbą pasitelkite kempinę.
5. Baltą pompos dangtelį (kaip pavaizduota paveikslėlyje) kelkite šaukštu. Suimkite dangtelį už briaunos ir traukite laikydami įstrižai. Visiškai ištraukite dangtelį.

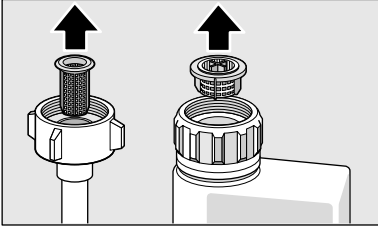


6. Patikrinkite sparnuotą ratuką, ar nėra svetimkūnių, jei yra, juos pašalinkite.
7. Dangtį dėkite į pirminę poziciją, spustelėkite į apačią ir užfiksuokite (Spragtelėjimas).





8. Įdėkite sietus.
9. Vėl įstatykite krepšius.

**Gedimų lentelė**

<b>Trikis</b>	<b>Priežastis</b>	<b>Pagalba</b>
Dega rodmuo „Patikrinkite vandens tiekimą“ [12].	Užlinkusi vandens tiekimo žarna.	Ištiesinkite vandens tiekimo žarną. Svarbu, kad ji nebūtų užlinkusi.
	Užsuktas vandens čiaupas.	Atsukite vandens čiaupą.
	Vandens čiaupas neatsisuka arba užkalkėjęs.	Atsukite vandens čiaupą. Pratekantis vandens kiekis turi būti mažiausiai 10 l/min., kai vandens tiekimo jungtis atidaryta.
	Užsikimšęs sietas, esantis prie vandens tiekimo jungties.	Išjunkite prietaisą ir ištraukite kištuką iš elektros tinklo lizdo. Užsukite vandens čiaupą. Nusukite vandens jungtį.
		 <p>Išvalykite sieta, esantį vandens tiekimo žarnoje. Vėl prisukite vandens jungtį. Patikrinkite sandarumą. Atstatykite elektros srovės tiekimą. Įjunkite prietaisą.</p>
	Užsikimšę arba užspausti sietai [26].	Išvalykite sietus. (žr. Valymas ir einamoji techninė priežiūra).
	Užsikimšusi arba užspausta vandens ištekėjimo žarna.	Žarną nutieskite taip, kad ji nebūtų sulenkta, jei reikia, pašalinkite likučius.
	Dar uždaryta sifono jungtis.	Patikrinkite ir, jei reikia, atidarykite jungtį prie sifono.
	Užstrigęs panaudoto vandens siurblys arba neužfiksuotas panaudoto vandens siurblio dangtelis.	Teisingai užfiksuokite dangtelį. (žr. Vandens pašalinimo pompa).
Mirksi rodmuo „Patikrinti vandens tiekimą“ [12].	Greičiausiai yra techninis sutrikimas.	Išjunkite prietaisus ĮJUNGIMO/IŠJUNGIMO jungikliu [1]. Netrukus paleiskite prietaisą iš naujo.  Jeigu problema pasireiškų vėl, tada užsukite vandens čiaupą, ištraukite el. tinklo kištuką ir kvieskite klientų aptarnavimo tarnybą.

<b>Trikis</b>	<b>Priežastis</b>	<b>Pagalba</b>
Mirksi druskos papildymo rodmuo [11].	Užkalkėjęs arba nešvarus kaitinimo elementas.	Išvalykite prietaisą indaplovės priežiūros arba kalkių šalinimo priemone. Indaplovę prijunkite per vandens minkštinimo įrenginį ir patikrinkite nuostatas (žr. skyrių „Vandens minkštinimo įrenginys / speciali druska“).
Rodmenys mirksi.	Nevisiškai uždarytos durelės.	Uždarykite dureles. Atkreipkite dėmesį, kad iš krepšio nekyšotų jokių daiktų (indų, kvėpiklio), kurie trukdytų užsidaryti durims.
Šviečia druskos [11] ir (arba) skalavimo priemonės [10] papildymo rodmuo.	Trūksta skalavimo priemonės. Nėra druskos. Jutiklis neatpažįsta druskos tablečių.	Pripilkite skalavimo priemonės. Papildykite specialios druskos. Naudokite kitokią druską.
Nešviečia druskos [11] ir/ arba skalavimo priemonės [10] papildymo rodmuo.	Papildymo rodmuo išjungtas.  Specialios druskos/skalavimo priemonės dar yra pakankamai.	Aktyvinimas/išaktyvinimas (žr. skyrių „Vandens minkštinimo įrenginys/Speciali druska“ arba „Skalavimo priemonė“).  Papildymo rodmuo, patikrinkite pripildymo lygius.
Pasibaigus programai, prietaiso viduje lieka vanduo.	Užsikimšusi sietų sistema arba sritis po sietais [26]. Dar nesibaigė programa.	Išvalykite sietus ir sritį po sietais (žr. „Vandens pašalinimo pompa“). Palaukite programos pabaigos arba atlikite atstatą (žr. „Programos nutraukimas“).



<b>Trikis</b>	<b>Priežastis</b>	<b>Pagalba</b>
Nesausi indai.	Talpykloje nėra skalavimo priemonės arba jos per mažai. Buvo parinkta programa be džiovinimo funkcijos. Indų ir stalo įrankių įdubose susirinkęs vanduo.	Pripilkite skalavimo priemonės. Parinkite programą su džiovinimo funkcija (žr. Programų apžvalga, Programos eiga). Sudėdami atkreipkite dėmesį į įstrižą padėtį, atitinkamus indus stenkitės dėti įstrižai.
		 
	Naudojamas kombinuotas ploviklis iššaukia blogą džiovinimo rezultatą	Naudokite kitą, geriau džiovinantį kombinuotąjį ploviklį. Jei papildomai naudojama skalavimo priemonė, džiovinimas vyksta dar geriau.
	Neaktyvinta intensyvaus džiovinimo funkcija stipresniam džiovinimui.	Suaktyvinkite intensyvaus džiovinimo funkciją (žr. Prietaiso valdymas)
	Indai buvo per anksti išimti arba džiovinimas dar nebuvo baigtas.	Palaukite programos pabaigos ar išimkite indus tik po 30 min nuo programos pabaigos.
	Naudojama ekologiška skalavimo priemonė blogai džiovinama.	Naudokite žinomo prekės ženklo skalavimo priemonę. Ekologiški produktai veikia ženkliai blogiau.
Neišdžiūvę plastikiniai indai.	Ypatingos plastiko savybės.	Plastikas blogiau kaupia šilumą ir dėl to sunkiau džiūsta.
Neišdžiūvę stalo įrankiai.	Stalo įrankiai netinkamai sudėti į stalo įrankių dėklą. Stalo įrankiai netinkamai sudėti į stalo įrankių stalčių.	Stenkitės, kad stalo įrankiai nebūtų susiglaudę. Teisingai sudėkite stalo įrankius ir stenkitės, kad jie nebūtų susiglaudę.
Po plovimo vidinės prietaiso sienelės šlapios.	Tai nėra prietaiso klaida.	Dėl naudojamo „Kondensacinio džiovinimo“ principo vandens lašeliai talpykloje yra sąlygojami fizikinių aplinkybių ir pageidaujami. Ore esanti drėgmė kondensuojasi ant vidinių indaplovės sienelių, nuteka ir yra išsiurbiamą.

<b>Trikis</b>	<b>Priežastis</b>	<b>Pagalba</b>
Maisto likučiai ant indų.	Indai sudėti per arti vienas kito, indų krepšys perpildytas.	Indus sudėkite taip, kad tarp jų būtų pakankamo dydžio tarpai ir purkštukų srovė galėtų pasiekti indų paviršių. Stenkitės, kad nesiliestų.
	Trukdomas purkštukų sukimasis.	Indus sudėkite taip, kad jie netrukdytų sukėti purkštukams.
	Užsikimšusios purkštukų angos.	Išvalykite purkštukų angas. (žr. Valymas ir einamoji techninė priežiūra).
	Nešvarūs sietai [26].	Išvalykite sietus (žr. Valymas ir einamoji techninė priežiūra).
	Neteisingai įdėti ir (arba) neužsifiksavę sietai [26].	Teisingai įdėkite ir užfiksuokite sietus.
	Per silpna plovimo programa.	Pasirinkite galingesnę plovimo programą.
	Indai per daug iš anksto praplauti, todėl jutiklinė sistema parenka per silpną programą. Kai kada labai prikepusių nešvarumų pašalinti negalima.	Indų nepraplaukite. Pašalinkite tik stambesnius maisto likučius. Rekomenduojama programa Eco 50° arba intensyvi.
	Aukšti siauri indai kampinėse srityse plaunami nepakankamai.	Nedėkite aukštų siaurų indų per daug įstrižai ir į kampines sritis.
Viršutinis krepšys [20] kairėje ir dešinėje nustatytas nevienodu aukščiu.	Šoniniais svertais nustatykite viršutinį krepšį, kad jis būtų vienodame aukštyje.	
Ploviklio likučiai	Ploviklio stalčiaus dangtelis užkliuvo už indų, todėl jis iki galo neatsidaro.	Ploviklio stalčiaus dangtelis turi nekliūti už indų. J tablečių surinkimo padėklą nedėkite indų ar kvėpiklio.
	Ploviklio stalčiaus dangtelis užkliuvo už tabletes.	Tabletę reikia įdėti skersai, o ne statmenai.
	Tabletė buvo naudojama greitojoje arba trumpojoje programoje. Pasirinktoje trumpojoje programoje neužtenka laiko plovikliui ištirpti.	Tabletės tirpimo trukmė per ilgą greitąją arba trumpąją programą. Naudokite plovimo miltelius arba galingesnę programą.
	Ilgiau laikomų ploviklių plaunamasis poveikis ir tirpimo elgsena susilpnėja arba ploviklis labai sukritęs gabalais.	Pakeiskite ploviklį.

<b>Trikis</b>	<b>Priežastis</b>	<b>Pagalba</b>
Vandens dėmės ant plastikinių dalių.	Lašelių susidarymas plastikinių paviršių neišvengiamas dėl fizikinių aplinkybių. Jiems išdžiūvus, matosi vandens dėmės.	Naudokite galingesnę programą (daugiau kartų keičiamas vanduo). Dėdami atkreipkite dėmesį į įstrižą padėtį. Naudokite skalavimo priemonę. Galbūt padidinkite vandens minkštinimo nuostatą.
Talpykloje arba ant durelių nuvalomos arba vandeniu nuplaunamos apnašos.	Nusėda ploviklyje esančios medžiagos. Šių apnašų paprastai negalima nuvalyti cheminiu būdu (su prietaisų valikliais).	Naudokite kito prekės ženklo ploviklį. Mechaniškai išvalykite prietaisą.
	Jeigu talpyklos dugne yra „baltų apnašų“, reiškia ties riba nustatytas vandens minkštinimo įrenginys.	Padidinkite vandens minkštinimo įrenginio nuostatą ir, jei reikia, pakeiskite ploviklį.
	Neužsuktas druskos talpyklos indelis [25].	Gerai užsukite druskos talpyklos dangtelį.
	Tik stiklui: tik atrodo, kad prasidedančios stiklo korozijos pėdsakus galima nuvalyti.	Žr. „Pažeistos taurės ir indai“.
Baltos, sunkiai nuvalomos apnašos ant indų, talpyklų arba durelių.	Nusėda ploviklyje esančios medžiagos. Šių apnašų paprastai negalima nuvalyti cheminiu būdu (su prietaisų valikliais).	Naudokite kito prekės ženklo ploviklį. Mechaniškai išvalykite prietaisą.
	Neteisingai nustatytas vandens kietumo diapazonas arba vanduo kietesnis kaip 50°dH (8,9 mmol/l).	Pagal naudojimo instrukciją sureguliuokite vandens minkštinimo įrenginį arba pripilkite daugiau druskos.
	Nepakankamai veiksmingas „3in1 trys viename“ ploviklis arba biologinis (ekologiškas) ploviklis.	Pagal naudojimo instrukciją sureguliuokite vandens minkštinimo įrenginį arba naudokite atskiras priemones (žinomo prekės ženklo ploviklį, druską, skalavimo priemonę).
	Per mažai ploviklio.	Dėkite daugiau ploviklio arba naudokite kitokį ploviklį.
	Buvo parinkta per silpna programa.	Pasirinkite galingesnę plovimo programą.

<b>Trikis</b>	<b>Priežastis</b>	<b>Pagalba</b>
Arbatos arba lūpdažio likučiai ant indų.	Per žema plovimo temperatūra.	Pasirinkite aukštesnės temperatūros plovimo programą.
	Per mažai arba netinkamas ploviklis.	Įpilkite reikiamą kiekį tinkamo ploviklio.
	Indai per daug iš anksto praplauti, todėl jutiklinė sistema parenka per silpną programą. Kai kada labai prikepusių nešvarumų pašalinti negalima.	Indų nepraplaukite. Pašalinkite tik stambesnius maisto likučius. Rekomenduojama programa Eco 50°
Spalvotos (mėlynos, geltonos, rudos), sunkiai nusivalančios arba nenusivalančios apnašos prietaise arba ant nerūdijančio plieno įrankių.	Iš daržovėse (pvz., kopūstuose, salieruose, bulvėse, makaronuose, ...) arba vandentiekio vandenyje (pvz., manganas) esančių medžiagų susidarantis sluoksnius.	Iš dalies galima pašalinti mašinų valikliu arba mechaniškai. Sveikatai apnašos nepavojingos.
	Iš metalinių sudėtinųjų dalių susidarantis sluoksnius ant sidabrinių arba aliumininių indų.	Iš dalies galima pašalinti mašinų valikliu arba mechaniškai.
Spalvotos (geltonos, oranžinės, rudos), lengvai nusivalančios apnašos viduje (daugiausia ant dugno).	Iš maisto likučiuose ir vandentiekio vandenyje (kalkės) esančių medžiagų susidarantis sluoksnius, „kaip muilas“.	Patikrinkite vandens minkštinimo įrenginio veikimą (papildykite specialios druskos) ar, jei naudojate kombinuotą ploviklį (tabletes), aktyvinkite vandens minkštinimo funkciją (žr. skyrių „Vandens minkštinimo įrenginys/ Speciali druska“).
Pakitusi plastikinių dalių spalva prietaiso viduje.	Bėgant laikui, indaplovės viduje esančių plastikinių dalių spalva gali pakisti.	Spalvos pokyčiai yra normalus reiškinys ir indaplovės veikimui nekenkia.
Plastikinių dalių spalvos pokyčiai.	Per žema plovimo temperatūra.	Pasirinkite aukštesnės temperatūros plovimo programą.
	Indai per daug iš anksto praplauti, todėl jutiklinė sistema parenka per silpną programą. Kai kada labai prikepusių nešvarumų pašalinti negalima.	Indų nepraplaukite. Pašalinkite tik stambesnius maisto likučius. Rekomenduojama programa Eco 50°

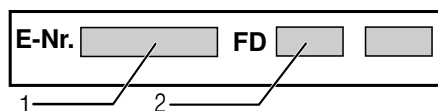
<b>Trikis</b>	<b>Priežastis</b>	<b>Pagalba</b>
Nuvalomi dryžiai ant stiklinių, metalizuotos išvaizdos stiklinės ir stalo įrankiai.	Per daug skalavimo priemonės.	Nustatykite mažesnę skalavimo priemonės kiekio pakopą.
	Neįpilta skalavimo priemonės arba per maža nuostata.	Įpilkite skalavimo priemonės ir patikrinkite dozavimą (rekomenduojama 4-5 pakopa).
	Programai pasiekus skalavimo dalį, dar yra ploviklio likučių. Ploviklio stalčiaus dangtelis užkliuvo už indų (dangtelis iki galo neatsidaro).	Ploviklio stalčiaus dangtelis turi nekliūti už indų. Į tablečių surinkimo padėklą nedėkite indų ar kvėpiklio.
	Indai per daug iš anksto praplauti, todėl jutiklinė sistema parenka per silpną programą. Kai kada labai prikepusių nešvarumų pašalinti negalima.	Indų nepraplaukite. Pašalinkite tik stambesnius maisto likučius. Rekomenduojama programa Eco 50°
Pradėjęs drumstis arba jau matinis, nebegražinamai apsiblausęs stiklas.	Stiklinės nėra atsparios plovimui indaplovėje, o tik gali būti plaunamos indaplovėje retkarčiais.	Naudokite tik indaplovėse plauti pritaikytas taures. Stenkitės, kad nebūtų ilgo garo poveikio (laikymas pasibaigus plovimui). Pasirinkite plovimą žemesnėje temperatūroje. Sureguliuokite vandens minkštinimo įrenginį pagal vandens kietumą (jei reikia, viena pakopa mažiau). Naudokite ploviklį su stiklo apsaugos komponentu.
	Jeį ant įrankių lieka rūdžių žymės.	Naudokite nerūdijančio plieno stalo įrankius.
	Stalo įrankiai aprūdija ir tada, jeigu kartu plaunasi rūdijančios dalys (puodų rankenos, apgadinti indų krepšiai ir pan.).	Neplaukite rūdijančių dalių.
Jis nepradedą veikti.	Per didelis druskos kiekis plovimo vandenyje, nes druskos talpos dangtelis užsuktas nepakankamai sandariai arba papildant druską prabyrėjo pro šalį	Tvirtai užsukite druskos talpyklos dangtelį ir išvalykite išbarstytą druską.
	Netvarkingas elektros saugiklis.	Patikrinkite saugiklį.
	Neįstatytas el. tinklo kabelis.	Įsitikinkite, kad el. tinklo kabelis būtų iki galo įstatytas užpakalinėje prietaiso dalyje ir į kištukinį lizdą. Patikrinkite, ar veikia kištukinis lizdas.
	Neuždarytos prietaiso durelės.	Uždarykite dureles.

<b>Trikis</b>	<b>Priežastis</b>	<b>Pagalba</b>
Programa pasileidžia automatiškai.	Nesulaukėte, kol pasibaigs programa.	Atlikite atstatą. (Žr. Programos nutraukimas).
Sunkiai atsidaro durelės.	Aktyvintas užraktas nuo vaikų.	Užraktą nuo vaikų išjunkite. (Žr. naudojimo instrukciją gale aplanke.)
Neužsidaro durelės.	Pasisuko durelių spyna. Duryš neužsidaro dėl įmontavimo padėties.	Stipriau spausdami uždarykite dureles. Patikrinkite prietaiso įmontavimą: duryš arba primontuojamosios dalys turi uždarant niekur nekliūti.
Nepavyksta uždaryti ploviklio stalčiaus dangtelio.	Sulipę ploviklio likučiai blokuoja ploviklio stalčių arba dangtelio kreipiamąsias	Pašalinkite ploviklio likučius.
Ploviklio likučiai valiklio stalčiuje arba tablečių surinkimo padėkle.	Purkštukai kliūva už atskirų indų, todėl ploviklis neišplaunamas. Ploviklis buvo supiltas į drėgną stalčių.	Įsitikinkite, kad purkštukai galėtų laisvai sukis. Ploviklį pilkite tik į sausą ploviklio stalčių.
Prietaisas nustoja vykdyti programą arba programa vis nutrūksta.	Nevisiškai uždarytos durelės. Į tablečių surinkimo padėklą nedėkite indų ar kvėpiklio. Viršutinis krepšys spaudžia dureles iš vidinės pusės ir dėl to durelės patikimai neužsidaro.	Uždarykite dureles. Patikrinkite, ar galinės sienelės niekas nespaudžia, pvz., kištukinis lizdas ar nenumontuotas žarnos laikiklis.
	Nutrūkęs elektros ir (arba) vandens tiekimas.	Vėl užtikrinkite elektros ir (arba) vandens tiekimą.
Bildantis garsas vandens įbėgimo vožtuvuose.	Priklausomai nuo namo instaliacijos, nes tai nėra prietaiso klaida. Prietaiso veikimui tai įtakos neturi.	Nieko padaryti negalima.
Dunksėjimas arba trinksėjimas.	Purkštukas trankosi į indus, indai sudėti neteisingai. Jei viduje mažai indų, vandens srovė pasiekia tiesiai plovimo talpyklą. Plaunant juda lengvi indai.	Indus sudėkite taip, kad purkštukai nekliūtų už indų. Pridėkite į prietaisą daugiau indų arba juos indaplovėje paskirstykite tolygiau. Lengvus indus sudėkite stabiliau.
Neįprastai daug putų.	Skalavimo priemonės stalčiuje naudojama skalavimo priemonė pritaikyti indus plauti rankomis. Išlaistyta skalavimo priemonė.	Nedelsiant pripilti į skalavimo priemonės talpyklą skalavimo priemonės. Šluoste išvalyti skalavimo priemonę.

## Klientų aptarnavimo tarnyba

Jei Jums nepavyko pašalinti gedimų, kreipkitės į mūsų klientų aptarnavimo tarnybą. Mes visada rasime tinkamą sprendimą, taip pat ir tam, kad nereikėtų be reikalo lankytis meistrams.

Artimiausio klientų aptarnavimo tarnybos skyriaus kontaktinius duomenis rasite ant šios naudojimo instrukcijos užpakalinio viršelio arba pridėtame klientų aptarnavimo tarnybos skyrių sąrašė. Paskambinę nurodykite mums produkto numerį (E-Nr. = 1) ir pagaminimo numeris (FD = 2), kuriuos rasite specifikacijų lentelėje **[32]** ant prietaiso durelių.



### **Pasitikėkite gamintojo kompetencija.**

Kreipkitės į mus. Įsitinkite, kad remonto darbus atlieka apmokyti techninės tarnybos technikai, kurie turi Jūsų buitiniams prietaisams tinkančias originalias atsargines dalis.

## Pastatymas ir prijungimas

Kad prietaisą būtų galima tvarkingai eksploatuoti, indaplovė turi būti dalykiškai prijungta. Vandens tiekimo ir pašalinimo duomenys bei elektros prijungimo dydžiai turi tenkinti nurodytus kriterijus, kaip tai nurodyta žemiau arba kaip nurodyta montavimo instrukcijoje.

Montuodami indaplovę, laikykitės nurodyto veiksmų eiliškumo:

1. Patikrinimas po pristatymo
2. Pastatymas
3. Prijungimas prie kanalizacijos sistemos
4. Geriamojo vandens jungtis
5. Elektrinis prijungimas

### **Tiekimo komplektacija**

Jei turite pretenzijų, kreipkitės į prekybininką, iš kurio įsigijote prietaisą, arba į mūsų klientų aptarnavimo tarnybą.

- Indaplovė
- Naudojimo instrukcija
- Montavimo instrukcija
- Garantija\*
- Montažinės dalys
- Apsaugos nuo garo skydas\*
- Guminė priedanga\*
- El. tinklo kabelis

\* priklausomai nuo modelio

### **Saugos nuorodos**

Atkreipkite dėmesį į saugos nuorodas, esančias skyriuje „Instaliuojant prietaisą„.

## Tiekimas

Gamykloje buvo atidžiai patikrinta, ar Jūsų įsigyta indaplovė veikia nepriekaištingai. Po tikrinimo liko mažos vandens dėmelės. Jos dings po pirmo plovimo.

## Techniniai duomenys

### Svoris:

maks. 45 kg

### Įtampa:

220–240 V, 50 Hz arba 60 Hz

### Suminė naudojamoji galia:

2000–2400 W

### Apsauga:

10/16 A (UK 13A)

### Imamoji galia:

Išjungties režimas (Po)\* 0,10 W

Liekamasis režimas (parengtis)

(PI)\* 0,10 W

\*pagal Reglamentus (ES) Nr. 1016/2010 ir 1059/2010

Papildomos funkcijos ir nuostatos gali padidinti imamąją galią.

### Vandens spaudimas:

Mažiausiai 0,05 MPa (0,5 bar),

daugiausiai 1 MPa (10 bar).

Jei vandens spaudimas didesnis, įjunkite spaudimo mažinimo ventilių.

### Tiekimo kiekis

Mažiausiai 10 litrų per minutę

### Vandens temperatūra:

Geriau šaltas vanduo; jei karštas vanduo, tai priklausomai nuo vandens tiekimo žarnos rūšies, maks. temp. 60 °C (žr. Geriamojo vandens jungtis).

### Talpa:

9–10 indų komplektų (priklausomai nuo modelio).

## Montavimas

Montavimo instrukcijoje nurodyti prietaisui įmontuoti reikalingi matmenys. Reguluodami kojeles, prietaisą pastatykite ir subalansuokite. Atkreipkite dėmesį, kad jis stovėtų ant stabilaus pagrindo.

- Po baldais ir į baldus montuojami prietaisai, kurie vėliau naudojami kaip pastatomi prietaisai, turi būti apsaugoti, kad neapvirstų, pvz. priveržiant juos prie sienos arba įmontuojant į vientisą darbatalį, kuris sutvirtinamas varžtais su šalia stovinčiomis spintomis.
- Prietaisą be svarstymų galima montuoti tarp medinių arba plastmasinių baldų į virtuvinių baldų kompleksą.

## Prijungimas prie kanalizacijos sistemos

1. Laikykitės montavimo instrukcijoje nurodytų veiksmų eiliškumo, jei reikia, montuokite sifoną su nutekėjimo ramsčiais.
2. Naudodamiesi pridėtais įrankiais, vandens nutekėjimo žarną prijunkite prie sifono nutekėjimo ramsčio. Atkreipkite dėmesį, kad vandens ištekėjimo žarna nebūtų prispausta, užlinkusi arba susisukusi ir kad nuotekų nutekėjimui netrukdytų joks dangtelis!



## Geriamojo vandens jungtis

1. Naudodamiesi pridėtomis dalimis, laikydamiesi montavimo instrukcijos prijunkite geriamojo vandens jungtį prie vandens čiaupo.  
Atkreipkite dėmesį, kad geriamojo vandens jungtis nebūtų užlinkusi, prispausta arba susipainiojusi.
2. Keičiant prietaisą visada reikia naudoti naują vandens tiekimo žarną.

### Vandens spaudimas:

Mažiausiai 0,05 MPa (0,5 bar), daugiausiai 1 MPa (10 bar).  
Jei vandens spaudimas didesnis, įjunkite spaudimo mažinimo ventį.

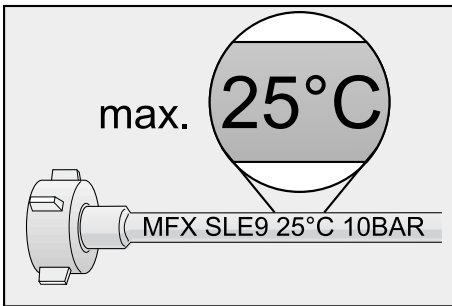
### Tiekimo kiekis:

Mažiausiai 10 litrų per minutę

### Vandens temperatūra:

Atkreipkite dėmesį į užrašą ant vandens tiekimo žarnos!

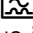
Modeliuose su užrašu 25°, vandens temperatūra gali siekti maks. 25 °C (šaltas vanduo).



Visiems kitiems modeliams:

Geriausiai šaltas vanduo; jei tiekiamas šiltas vanduo, maksimali jo temperatūra gali būti 60 °C.

## Elektrinis prijungimas

- Prietaisas gali būti prijungiamas tik prie kintamos įtampos srityje nuo 220 V iki 240 V ir 50 Hz arba 60 Hz per pagal instrukcijas instaliuotą kištukinį lizdą su žeminiu. Koks turi būti lydusis saugiklis, rasite ant tipo skydelio [32].
- Kištukinis lizdas turi būti arti prietaiso ir net įmontavus indaplovę lengvai pasiekiamoje vietoje.  
Jeigu po įmontavimo kištukas nėra lengvai pasiekiamoje vietoje, siekiant įvykdyti specialius saugumo reikalavimus instaliacijos vietoje turi būti ne mažesnio kaip 3 mm pločio trijų polių kontakto nutraukimo įtaisas.
- Prijungimo pakeitimus gali atlikti tik specialistai.
- Elektros tinklo maitinimo kabelio prailgintoją galima įsigyti tik klientų aptarnavimo tarnyboje.
- Jei naudosite srovės paklaidos lydujį saugiklį, galite naudoti tik vieną tipą, pažymėtą ženklu . Tik toks garantuos, kad bus įvykdytos dabar galiojančios instrukcijos.
- Prietaise įmontuota vandens saugumo sistema. Atkreipkite dėmesį į tai, kad ji veikia **tik** kai prietaisas įjungtas į el. tinklą.

## Išmontavimas

Ir čia laikykitės darbų eilės tvarkos.

1. Išjunkite prietaisą iš elektros tinklo.
2. Užsukite vandens čiaupą.
3. Atjunkite panaudoto vandens ir geriamojo vandens jungtis.
4. Atlaisvinkite prie baldų esančius sutvirtinimo varžtus.
5. Jei yra, išmontuokite cokolinę lentą.
6. Ištraukite prietaisą. Atsargiai ištraukite žarną.

## Transportavimas

Ištuštinkite indaplovę ir apsaugokite laisvas dalis.

**Prietaisą ištuštinti reikia tokia seka:**

1. Atsukite vandens čiaupą.
2. Atidarykite dureles.
3. Įjunkite IJUNGIMO/IŠJUNGIMO jungiklį 1.
4. Nustatykite aukščiausios temperatūros programą 4; spauskite klavišą < 5.
5. Paspauskite START klavišą 9.

6. Uždarykite dureles.  
Programa pradeda veikti.
7. Dureles atidarykite maždaug po 4 minučių.
8. START klavišą 9 spauskite maždaug 3 sekundes.  
Užgęsta rodiklis „Valymas“ 7.
9. Uždarykite dureles.  
Iki absoliučios programos pabaigos procesas užtrunka dar maždaug 1 minutę. (Pasigirsta garsinis signalas zvimbimas.)
10. Išjunkite IJUNGIMO/IŠJUNGIMO jungiklį 1.
11. Užsukite vandens čiaupą, ištraukite vandens tiekimo žarną ir leiskite išbėgti iš jos vandeniui.

Prietaisą transportuokite tik stačią (kad į mašinos valdymą nepatektų likęs vanduo ir nepakenktų programos eigai).

## Šerkšno saugiklis

Jei prietaisas pastatytas patalpoje, kurioje gali susidaryti šerkšnas (pvz. vasarnamyje), tai prietaisą reikia pilnai ištuštinti (žr. „Transportavimas“).

Pasiliekame teisę daryti pakeitimus.

## Užraktas nuo vaikų (Durų užraktas) \*



40



41



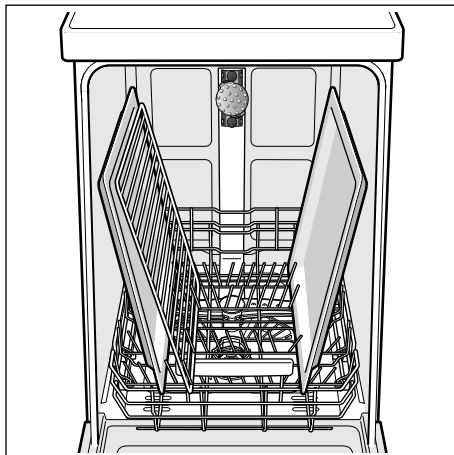
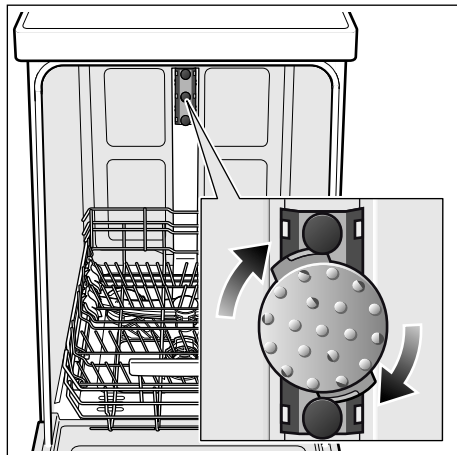
42

### **⚠ Perspėjimas**

- 40 Įjunkite užraktą nuo vaikų.
- 41 Atidarykite duris su įjungtu užraktu nuo vaikų.
- 42 Užraktą nuo vaikų išjunkite.

Visada laikykite prietaisą uždarytą, kai juo nesinaudojate. Tik tokiu būdu galite apsaugoti savo vaikus nuo galimo pavojaus.

## Purškiklis, skirtas plauti kepimo skardas \*



Dideles skardas arba groteles bei lėkštes, kurių skersmuo didesnis nei 30 cm (gastronomines, makaronų patiekalų lėkštes, polėkštes) Jūs galite nuplauti šiuo purškikliu. Išimkite viršutinį stalčių ir įstatykite purškiklį, kaip parodyta paveikslėlyje.

Sudėkite skardas taip, kaip parodyta paveikslėlyje, kad vandens srovė galėtų jas visas pasiekti (daugiausiai 2 kepimo skardas ir 2 groteles).

Prietaisąjunkite tik tada, jei jame yra viršutinis stalčius arba kepimo skardų purškiklis!

\* kai kuriuose modeliuose

Papildomai prie pardavėjo garantinių paslaugų, kurios numatytos pardavimo sutartyje ir papildomai prie mūsų prietaiso garantijos darome keitimus tokiomis sąlygomis:

1. Jeigu dėl mūsų AquaStop sistemos klaidos buvo padaryta žala, privatiems naudotojams žalą atlyginame. Norint garantuoti vandens apsaugą, prietaisas turi būti prijungtas prie elektros tinklo.
2. Ši garantija galioja visą prietaiso naudojimo laiką.
3. Garantinė sąlyga yra tokia, kad prietaisas su AquaStop būtų kvalifikuotai ir pagal mūsų instrukcijas pastatytas ir prijungtas. Tai taikoma ir kvalifikuotai sumontuotam AquaStop-prailginimui (originali detalė). Mūsų garantija netaikoma pažeistoms tiekimo sistemoms arba prietaisams, esantiems iki Aqua-Stop-prijungimo prie vandens čiaupo.
4. Prietaisų su Aqua-Stop Jums iš esmės nereikės prižiūrėti arba po to apsaugoti užsukant vandens čiaupą. Tik tuo atveju, jeigu išvykstate ilgesniam laikui, pvz.: kelias savaites atostogauti, vandens čiaupą reikia užsukti.

Visų šalių kontaktinius duomenis rasite pridėtame klientų aptarnavimo tarnybos skyrių sąrašė.

Robert Bosch Hausgeräte GmbH

Carl-Wery-Straße 34

81739 München

Germany

[www.bosch-home.com](http://www.bosch-home.com)



**9001071049** It (9711) 440EV