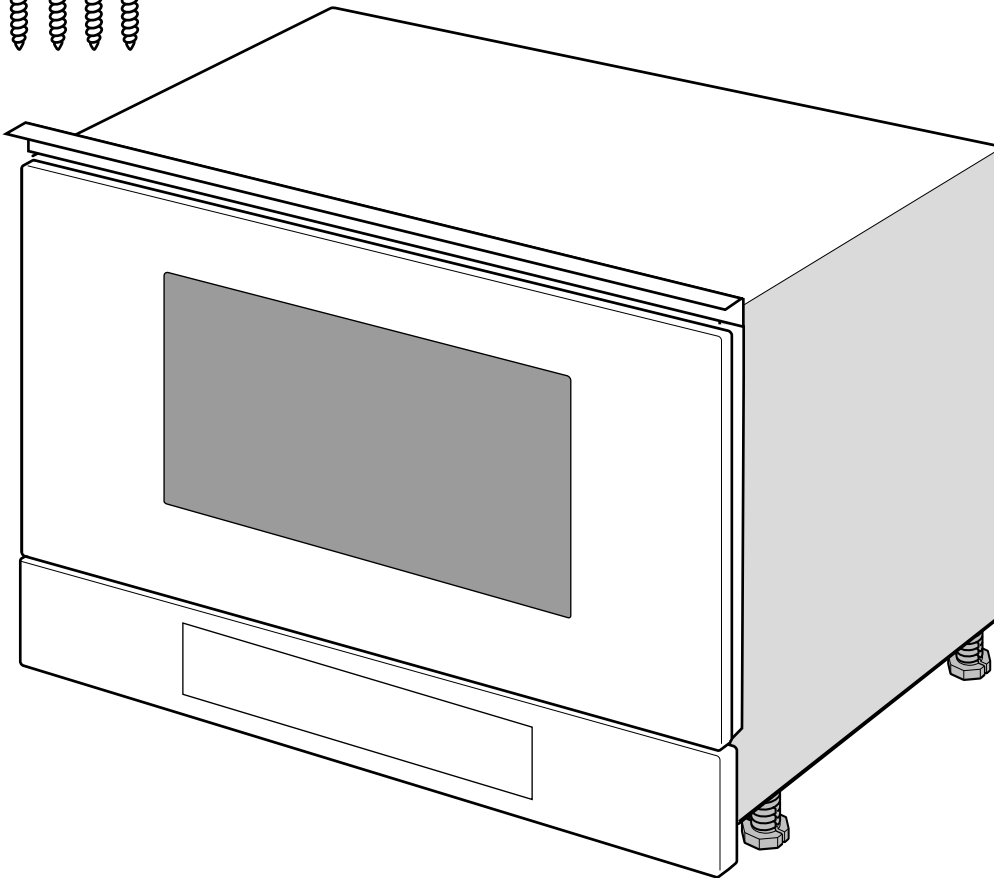
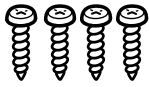




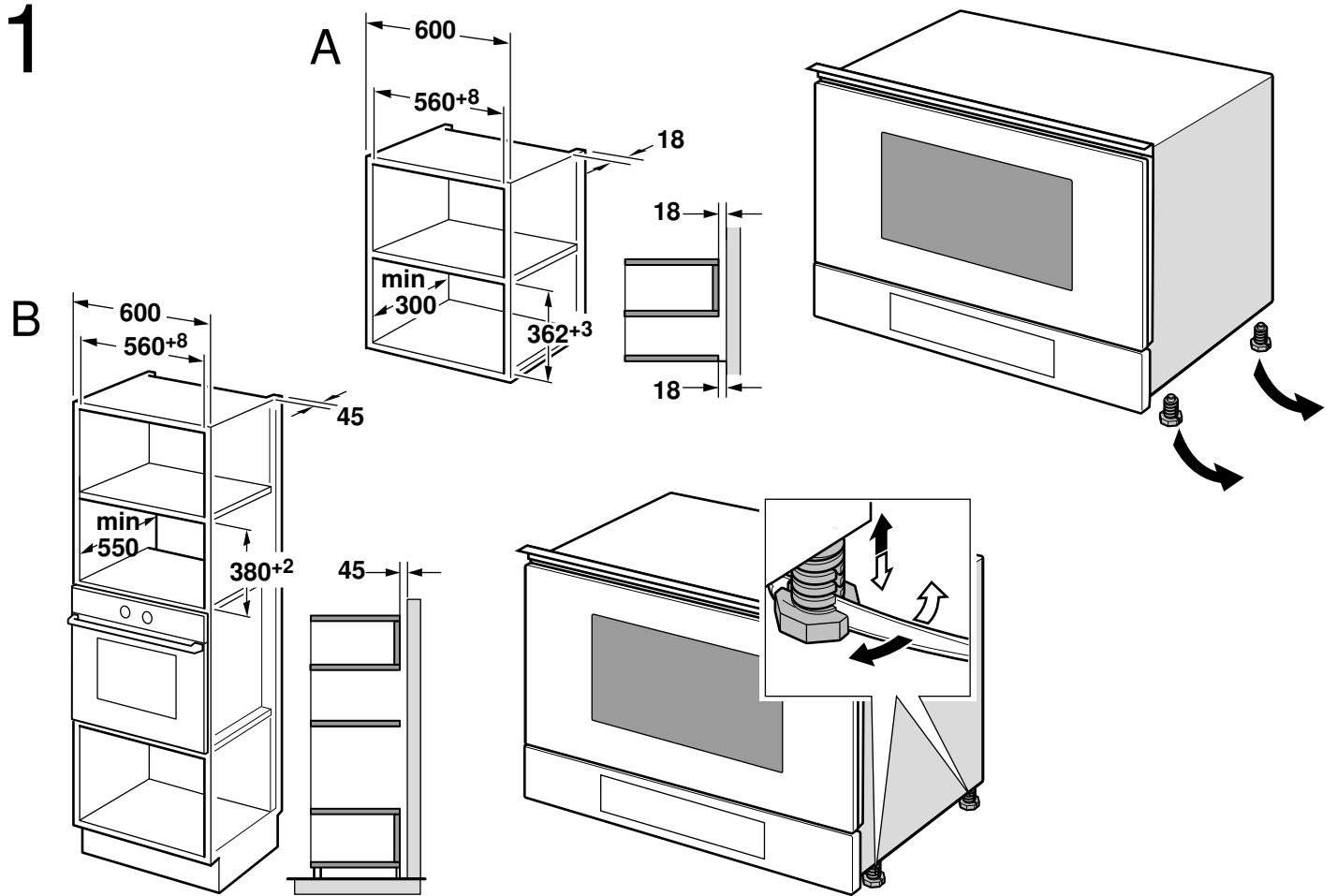
9001070900 961130

bg Ръководство за монтаж
hr Upute za montažu
mk Упатство за монтажа
sl Navodila za montažo

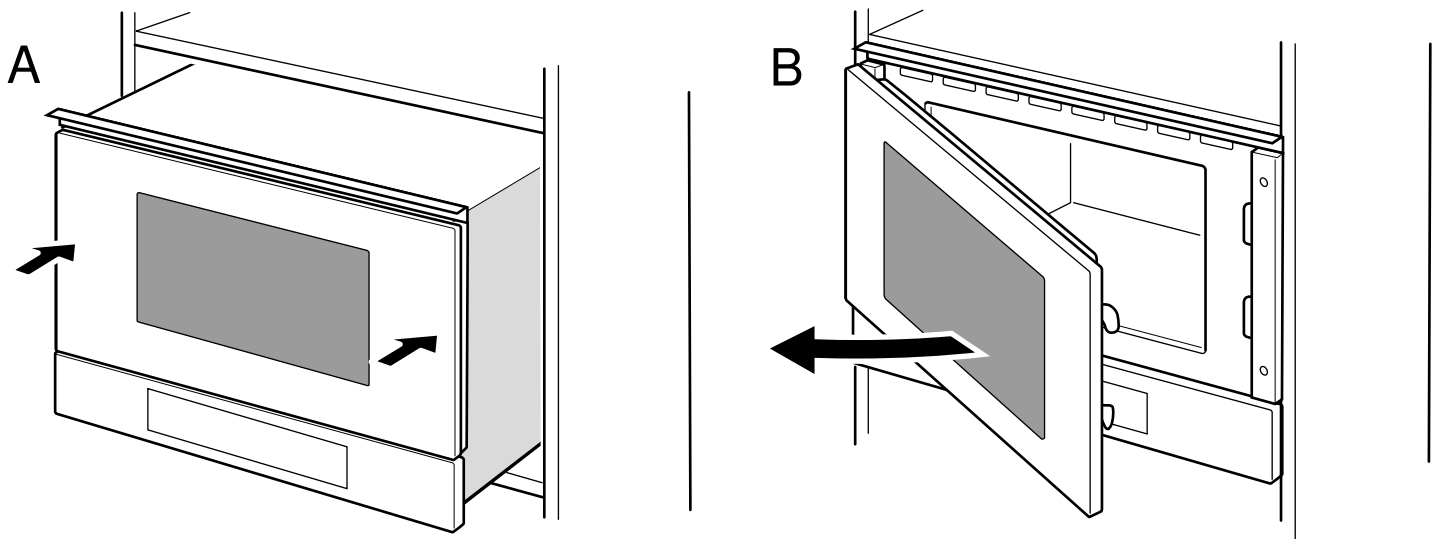
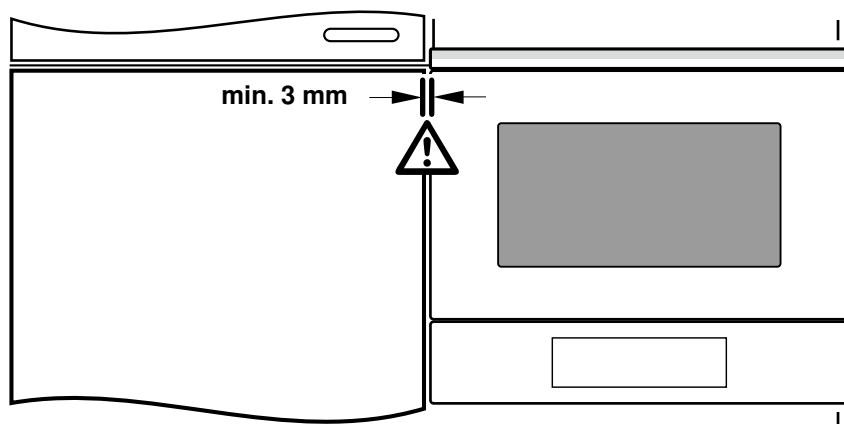
sq Udhëzim për montim
sr Uputstvo o postavljanju
pl Instrukcja montażu



1

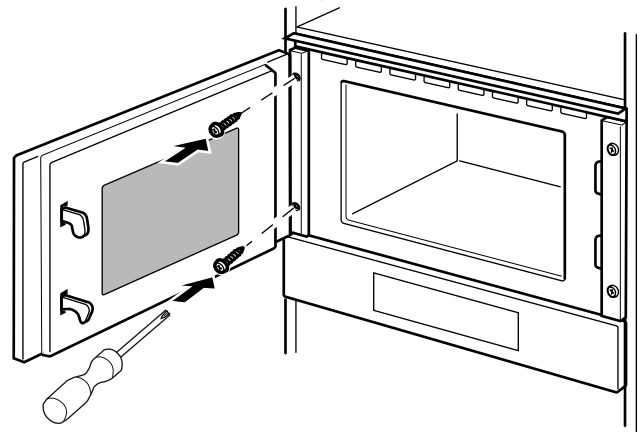
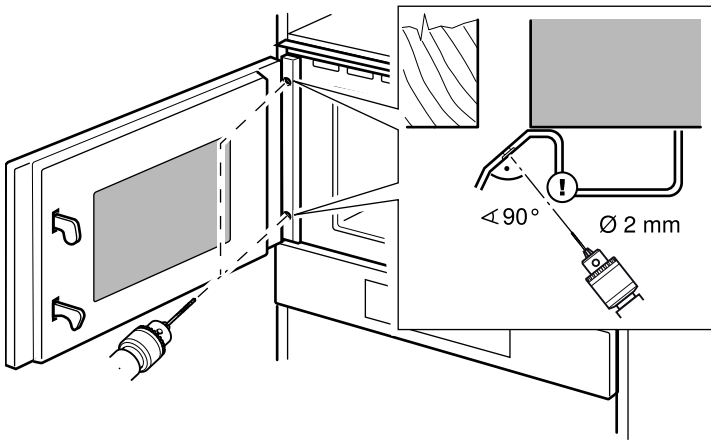
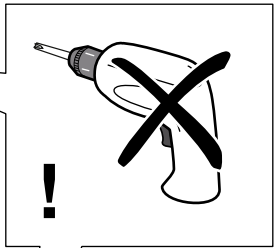
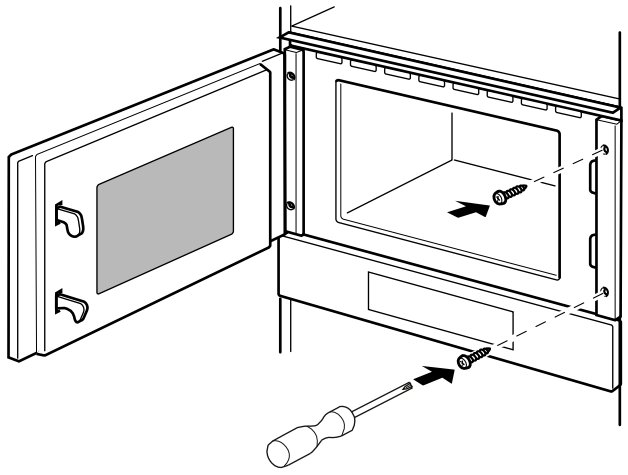


2

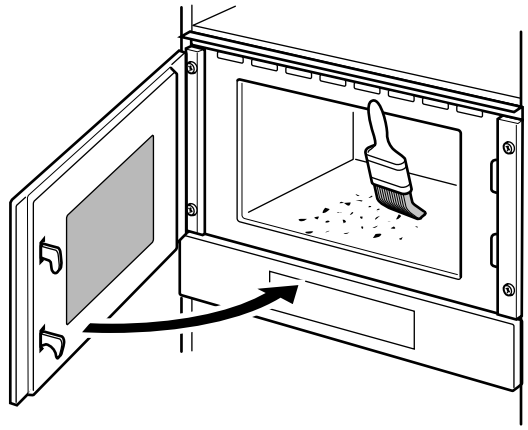


2

C



D



Важни указания

- Проверете уреда след разопаковането. При транспортни повреди не включвайте.
- Свалете от камерата и от вратата опаковъчния материал и облепващото фолио преди въвеждане в експлоатация.
- Уредът да не се монтира зад декоративна бленда. Налице е опасност от прегряване.
- Извършете всички дейности по изрязване на мебелите преди поставянето на уреда. Отстранете стружките. Отстранете стружките, те могат да застрашат функционирането на електрическите компоненти.
- За избягване на порязвания носете защитни ръкавици. Частите, които по време на монтажа са достъпни, могат да са с остри ръбове.
- Мерките на фигурите са в мм.

⚠ Притежатели на електронни импланти!

Уредът може да съдържа перманентни магнити, които могат да окажат влияние на електронните импланти като напр. пейсмејкери или инсулинови помпи. Ето защо при монтажа спазвайте минимално разстояние от 10 см до електронните импланти.

Електрически изводи

Уредът е с поставен щепсел може да се свързва само към инсталиран според предписанията предпазен контакт. Защитата трябва да възлиза минимум на 10 ампера (автоматичен предпазител L или B). Мрежовото напрежение трябва да отговаря на посоченото върху фирмената табелка напрежение. Монтажът на електрическия контакт или смяната на съединителната линия трябва да се провежда единствено от електротехник при спазването на релевантните предписания.

В случай че след монтажа няма достъп до щепсела, от страната на монтажа трябва да е наличен сепаратор за всички полюси с контактен отвор от мин. 3 мм.

Не използвайте щепселни вилки, многогнездови контакти или удължители. Съществува опасност от пожар при претоварване.

Мебел за вграждане

Шкафът за вграждане не трябва да има задна стена зад уреда. Минимална височина на вграждане 850 мм.

Процепите за проветрение и смукателните отвори не трябва да се покриват.

При уреди с допълнителни щепселни адаптери - минимална дълбочина на вграждане 340 мм

Уред в горен шкаф - фигура 1A

Уред във висок шкаф - фигура 1B

Използване на уреда - фигура 2

Указание: Не захващайте или прищипвайте свързващия проводник.

Внимание!

При отварянето на вратата уредът може да се наклони напред. **(Фигура 2B)**

Указание

- Покрийте отдолу пантите на вратата. Пробийте предварително с бургия за дърво (Ø 2 мм). **(Фигура 2C)**
- Затегнете на ръка винтовете с отвертка.

Važne napomene

- Provjerite uređaj nakon što ga raspakirate. Ne priključujte ga ako je došlo do oštećenja prilikom transporta.
- Prije stavljanja uređaja u rad uklonite ambalažu i ljepljive folije iz rešnice i s vrata.
- Uređaj ne ugrađujte iza dekorativne ploče. Postoji opasnost od pregrijavanja.
- Sve radove izrezivanja na elementu provedite prije umetanja uređaja. Uklonite strugotine. Mogle bi negativno utjecati na rad električnih sastavnih dijelova.
- Kako biste spriječili posjekotine, nosite zaštitne rukavice. Dijelovi, koji su dostupni kod ugradnje, mogu imati oštre rubove.
- Dimenzije na slikama u mm.

⚠ Osobe s ugrađenim elektronskim implantatima!

Uređaj može imati trajne magnete koji mogu utjecati na elektronske implantate kao što su pacemakeri ili inzulinske pumpe. Stoga se pri montaži pridržavajte najmanjeg razmaka od 10 cm od elektronskih implantata.

Električni priključak

Uređaj je spreman za priključivanje i smije se priključiti samo na propisno instaliranu utičnicu sa zaštitnim kontaktom. Osigurač mora biti od najmanje 10 A (automatski osigurači tipa L ili B). Napon mreže mora odgovarati naponu navedenom na označnoj pločici. Postavljanje utičnice ili zamjenu priključnog voda smije obaviti samo električar pridržavajući se odgovarajućih propisa.

Ako utikač nakon ugradnje više nije dostupan, na strani instalacije mora postojati svepolni odvajač s razmakom među kontaktima od najmanje 3 mm.

Ne koristite višestruke utikače i produžne kabele. U slučaju preopterećenja postoji opasnost od požara.

Ugradbeni element

Ugradbeni element ne smije imati stražnju stijenkicu iza uređaja. Minimalna visina ugradnje iznosi 850 mm.

Prorezi za prozračivanje i usisni otvori ne smiju se prekrivati.

Kod uređaja s dodatnim adapterima utikača - minimalna dubina ugradnje iznosi 340 mm

Uređaj u gornjem elementu - slika 1A

Uređaj u visokom elementu - slika 1B

Postavljanje uređaja - slika 2

Napomena: Nemojte priklještiti ili saviti priključni vod.

Oprez!

Kod otvaranja vrata uređaj se može prevrnuti prema naprijed. **(slika 2B)**

Napomene

- Prekrijte donje šarnire za vrata. Pomoću svrdla za drvo probušite rupe (Ø 2mm). **(slika 2C)**
- Vijke čvrsto pritegnite odvijačem.

Važni napomene

- Откако ќе го отпакувате, проверете го уредот. Доколку има штети настанати од транспортот, не го приклучувајте.
- Пред употреба да се извадат амбалажата и лепливите фолии од комората за готвење и од вратата.
- Уредот да не се вградува зад декоративна маска. Постои опасност од прегревање.
- Сите сечења на мебелот треба да се извршат пред поставувањето на уредот. Отстранете ги струготините. Може да се наруши функцијата на електричните компоненти.
- За да избегнете повреди и исекотини носете заштитни ракавици. Деловите до кои имате пристап за време на монтажата може да имаат остри рабови.
- Мерките на сликите се во mm.

⚠ Лица што носат електронски имплантанти!

Уредот може да содржи перманентни магнети, коишто може да влијаат на електронските имплантанти како на пр. пейсмејкери или инсулински пумпи. Затоа при монтажата треба да се одржува растојание од најмалку 10 cm од електронските имплантанти.

Електричен приклучок

Уредот е подготвен за приклучување и смее да се приклучи само на прописно инсталирана приклучница со заштитни контакти. Заштитата мора да изнесува најмалку 10 ампера (L- или B-автомат). Напонот на мрежата мора да биде во согласност со напонот што е наведен на плочката. Ставањето на приклучницата или менувањето на приклучниот кабел смее да го врши само квалификуван електричар со почитување на релевантните прописи.

Доколку приклучокот по инсталацијата веќе не е достапен, тогаш на страната на инсталацијата мора да постои повеќеполен разделник со растојание меѓу контактите од најмалку 3 mm.

Не користете повеќекратен приклучок и продолжен кабел. Во случај на преоптоварување, постои опасност од пожар.

Монтажни кујнски елементи

Монтажниот кујнски елемент не смее да има заден сид позади уредот. Минимална монтажа висина 850 mm.

Отворите за вентилација и вшмукување не смеат да се покриваат.

Каж уредите со дополнителни приклучоци-адаптери - најмала монтажа длабочина 340 mm

Уред во горен кујнски елемент - слика 1А

Уред во висечки елемент - слика 1В

Поставување на уредот - слика 2

Напомена: Не го заглавувајте или виткајте приклучниот кабел.

Внимание!

При отворање на вратата уредот може да се навали кон напред. (слика 2В)

Напомени

- Покријте ги долните шарки на вратата. Претходно издупчете отвори (Ø 2mm) со дупчалка за дрво. (слика 2С)
- Затегнете ги завртките со рачен одвртвач.

sl

Pomembni napotki

- Po odstranitvi embalaže preverite aparat. Če pride pri prevozu do poškodb, aparata ne priklaplajte.
- Pred uporabo aparata iz notranjosti in z vrat odstranite embalažni material in lepilne folije.
- Aparata ne vgradite za okrasno ploščo. Nevarnost pregrevanja.
- Vse izreze na pohištву naredite pred namestitvijo aparata. Odstranite žagovino. Električne komponente aparata lahko v nasprotnem primeru delujejo slabše.
- Nosite zaščitne rokavice, da preprečite ureznine. Deli, ki se jih med montažo dotikate, imajo lahko ostre robove.
- Dimenzije na sliki so v mm.

⚠ Osebe z elektronskimi vsadki!

Aparat lahko vsebuje trajne magnete, ki lahko vplivajo na elektronske vsadke, kot so npr. srčni spodbujevalniki ali inzulinske črpalke. Zato je treba pri montaži upoštevati, da mora najmanjša razdalja do elektronskih vsadkov znašati najmanj 10 cm.

Električna priključitev

Aparat je pripravljen za priklop – priklopite ga lahko samo na varnostno vtičnico, ki je nameščena v skladu s predpisi. Varovalka mora biti vsaj 10-amperska (avtomatska L ali B). Omrežna napetost mora ustrezati napetosti, navedeni na tipski ploščici. Prestavitev vtičnice ali zamenjavo priključnega kabla lahko opravi le električar, pri čemer mora upoštevati veljavne predpise.

Če vtiča po vgradnji več ni mogoče doseči, mora na strani napeljave biti nameščen vsepolni ločilnik z razmikom kontaktov vsaj 3 mm.

Ne uporabljajte razdelilnikov in podaljškov. V primeru preobremenitve obstaja nevarnost požara.

Vgradno pohištvo

Vgradna omara za aparatom ne sme imeti zadnje stene. Minimalna vgradna višina 850 mm.

Prezračevalnih rež in sesalnih odprtih ni dovoljeno prekriti.

Pri aparatih z dodatnimi vtičnimi adapterji minimalna vgradna globina znaša 340 mm

Aparat v zgornji omarici - slika 1A

Aparat v visoki omarici - slika 1B

Vstavljanje aparata - slika 2

Opomba: Priključnega kabla ne uklesčite in ga ne upogibajte.

Pozor!

Aparat se lahko pri odpiranju vrat prevrne naprej. (slika 2B)

Opombe

- Prekrijte spodnje tečaje vrat. Vnaprej izvrtajte izvrtine s svedom za les (Ø 2 mm). (slika 2C)
- Vijake ročno privijte z izvijačem.

sq

Udhëzime të rëndësishme

- Kontrolloni pajisjen pas nxjerrjes nga ambalazhi. Nëse identifikoni dëmtime nga transporti mos e lidhni pajisjen.
- Para se ta ndizni pajisjen hiqni nga furra dhe nga dera ambalazhet apo ngjitëset e mundshme.
- Mos e montoni pajisjen pas një kapaku dekorues. Ekziston rreziku i mbinxehjes.
- Para se të vendosni pajisjen, kryeni prerjet e nevojshme në mobilie. Largoni mbetjet e tallashit. Këto mund të ndikojnë në funksionimin e pjesëve elektrike.
- Për të shmangur ndonjë prerje të mundshme, mbani doreza mbrojtëse. Pjesët që janë të arritshme gjatë montimit mund të kenë cepa të mpëhtë.
- Përmasat e figurës në mm.

⚠ Mbajtësit e impianteve elektronike!

Pajisja mund të përmbajë magnete të përhershëm, të cilat mund të ndikojnë në impiantet elektronike, si p.sh. stimuluesit kardiakë ose pompat e insulinës. Për këtë arsye, gjatë montimit, ruani një distancë minimale prej 10 cm nga impiantet elektronike.

Lidhja elektrike

Pajisja është gati për tu lidhur në prizë dhe duhet të lidhet vetëm në një prizë me kontakte mbrojtëse të instaluar si duhet. Siguresa duhet të jetë të paktën 10 Amper (L- ose B-Automat). Tensioni i rrjetit duhet të përputhet me tensionin e dhënë në tabelën e tipit. Instalimi i një spine ose zëvendësimi i kabullit lidhës duhet të kryhet vetëm nga një elektrikist i specializuar duke respektuar direktivat përkatëse.

Nëse pas montimit, spina është e paarritshme, gjatë instalimit duhet të vendoset një separator shumëpolësh me një distancë kontakti prej të paktën 3 mm.

Mos përdorni spina me shumë dalje dhe zgjatues me shumë priza. Në rast mbingarkese ka rrezik djegieje.

Mobilja e instalimit

Dollapi ku do montohet pajisja nuk duhet të ketë mur të pasëm. Lartësia minimale e montimit 850 mm.

Dritarja e ajrimit dhe ajo e thithjes nuk duhet të mbulohen.

Tek pajisjet me prizë adaptues ekstra - Thellësia minimale e montimit 340 mm

Pajisja një dollap sipër - Figura 1A

Pajisja në një dollap të lartë - Figura 1B

Vendosni pajisjen - Figura 2

Udhëzim: Mos e përdridhni dhe mos e ngecni diku kabullin e lidhjes.

Kujdes!

Kur hapni derën pajisja mund të bjerë para. (Figura 2B)

Udhëzime

- Mbuloni menteshat e poshtme të derës. Me një trapan druri bëni paraprakisht birën (Ø 2mm). (Figura 2C)
- Shtrengoni vidat me dorë duke përdorur një kaçavidë.

Sr

Važne napomene

- Posle raspakivanja proverite uređaj. U slučaju da postoji oštećenje transportu nemojte ga priključujete.
- Radove na isecanju nameštaja izvedite pre umetanja uređaja. Uklonite piljevinu, može da se ugrozi funkcija električnih komponenti.
- Da biste izbegli povrede sečenjem, nosite zaštitne rukavice. Delovi, koji su tokom montaže pristupačni, mogu da imaju oštre ivice.
- Podaci o merama na slikama u mm.

⚠ Nosač elektronskih implantanata!

Uređaj može da sadrži permanentne magnete, koji mogu da utiču na elektronske implantate kao npr. pejsmejkere ili insulinske pumpe. Iz tog razloga prilikom montaže se pridržavajte najmanjeg rastojanja od 10 cm do elektronskih implantanata.

Električno priključivanje

Aparat ima gotov utikač i sme da se priključi samo na propisno instaliranu utičnicu sa zaštitnim kontaktom. Zaštita mora da iznosi najmanje 10 Ampera (L- ili B-automat). Mrežni napon mora da odgovara naponu koji je naveden na pločici sa tipom. Premeštanje utičnice ili zamenu priključnog kabla sme da vrši samo električar, pridržavajući se relevantnih propisa.

Ako utikač nakon ugradnje nije više dostupan, u instalaciji mora da postoji prekidač svih faza, sa rastojanjem između kontakata od najmanje 3 mm.

Nemojte da koristite višestruke utikače, letve sa utikačima i produžne kablove. Prilikom preopterećenja postoji opasnost od požara.

Modularni nameštaj

Ugradni orman iza uređaja ne sme da poseduje zadnji zid. Najmanja ugradna visina 850 mm.

Proreze za ventilaciju i otvore za usisavanje ne smete da prekrivate.

Kod aparata sa dodatnim adapterima za utikače - najmanja ugradna dubina 340 mm

Aparat u gornjem ormaru - slika 1A

Uredaj u visećem ormanu - slika 1B

Korišćenje aparata - slika 2

Napomena: Priključni kabl nemojte da uklješćite ili presavijete.

Oprez!

Pri otvaranju vrata, aparat može da se prevrne unapred. **(slika 2B)**

Napomene

- Prekrijite šarke na vratima dole. Probušite burgijom za drvo (Ø 2mm). **(slika 2C)**
- Zavrtnjeve pričvrstite pomoću odvrtča ručno.

pl

Ważne wskazówki

- Po rozpakowaniu należy sprawdzić stan urządzenia. Nie podłączać, jeśli urządzenie zostało uszkodzone podczas transportu.
- Przed uruchomieniem usunąć z komory piekarnika oraz z drzwi materiały opakowaniowe i folie klejące.
- Urządzenia nie montować za listwą dekoracyjną. Istnieje ryzyko przegrzania.
- Meble należy docinać przed wstawieniem urządzenia. Usunąć wióry. Mogą one zakłócać funkcjonowanie elementów elektrycznych.
- Należy nosić rękawice ochronne, chroniące przed skaleczeniem. Elementy, które są dostępne podczas montażu, mogą mieć ostre krawędzie.
- Wymiary na rysunkach podane są w mm.

⚠ Użytkownicy implantów elektronicznych!

Urządzenie może zawierać magnesy trwałe, które mogą mieć wpływ na działanie implantów elektronicznych, np. rozruszników serca lub pomp insuliniowych. Dlatego podczas montażu należy zachować odległość co najmniej 10 cm od implantów elektronicznych.

Podłączenie do sieci elektrycznej

Urządzenie jest wyposażone we wtyczkę i może być podłączone wyłącznie do gniazda z uziemieniem, zainstalowanego zgodnie z obowiązującymi przepisami. Należy zastosować bezpiecznik co najmniej 10 A (automat L lub B). Napięcie sieciowe musi być zgodne z napięciem podanym na tabliczce znamionowej. Przełożenia gniazda w inne miejsce lub wymiany przewodu przyłączeniowego może dokonać wyłącznie elektryk, uwzględniając odpowiednie przepisy.

Jeżeli po zabudowaniu urządzenia nie będzie dostępu do wtyczki, wówczas w instalacji elektrycznej należy zamontować wielobiegunowy rozłącznik od sieci elektrycznej o rozwarciu styków co najmniej 3 mm.

Nie używać rozgałęziaczy, listew zasilających ani przedłużaczy. W razie przeciążeń występuje zagrożenie pożarem.

Meble do zabudowy

Szafka do zabudowy nie może mieć tylnej ścianki. Minimalna wysokość montażu 850 mm.

Nie wolno zakrywać szczelin wentylacyjnych i otworów ssących.

W przypadku urządzeń z dodatkowymi adapterami wtyczki - minimalna głębokość montażu 340 mm

Urządzenie w szafce górnej - rys. 1A

Urządzenie w szafce wysokiej - rys. 1B

Mocowanie urządzenia - rys. 2

Wskazówka: Nie przytrząskiwać ani nie zaginać przewodu przyłączeniowego.

Uwaga!

Przy otwieraniu drzwi urządzenie może przechylić się do przodu. **(rys. 2B)**

Wskazówki

- Zakryć zawiasy drzwiowe na dole. Za pomocą wiertła do drewna (Ø 2mm) nawiercić otwory. **(rys. 2C)**
- Śruby przykręcić śrubokrętem.

