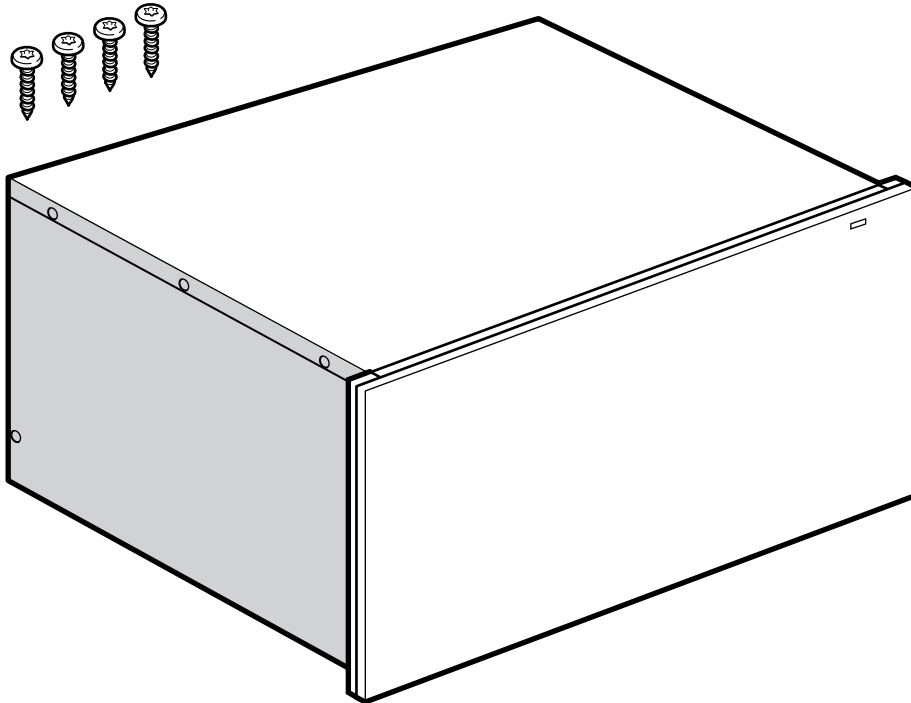


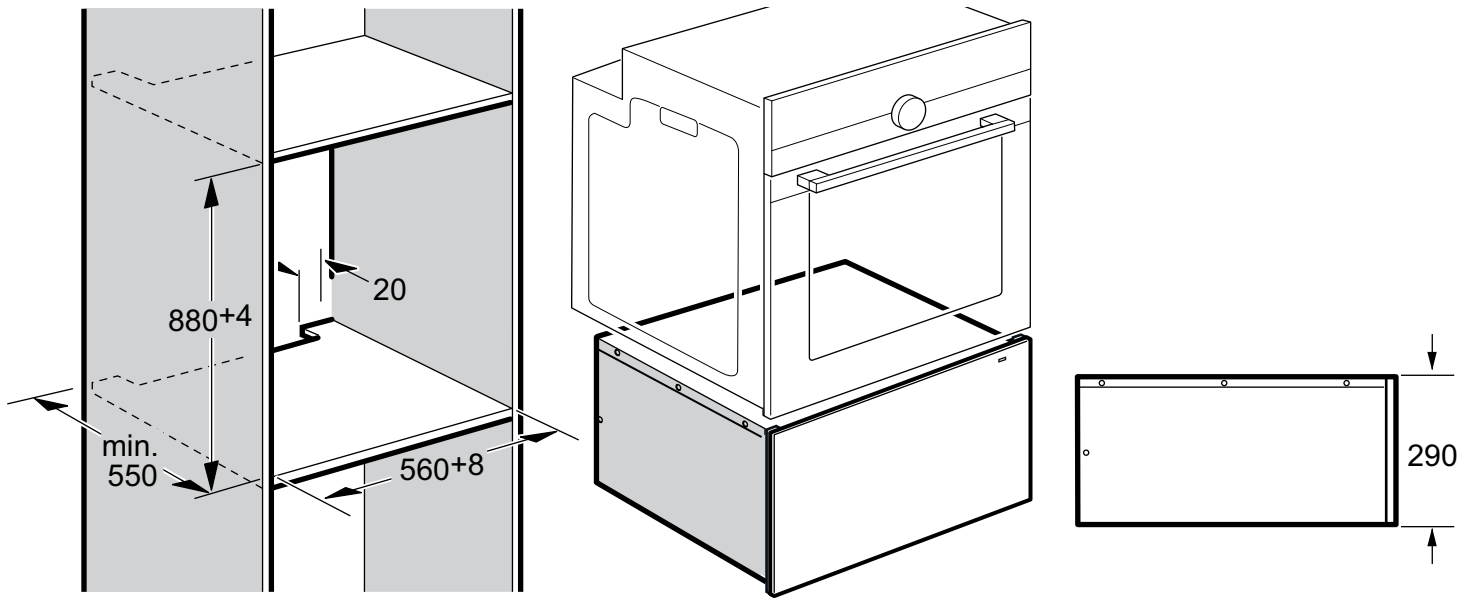


9001070867 990701

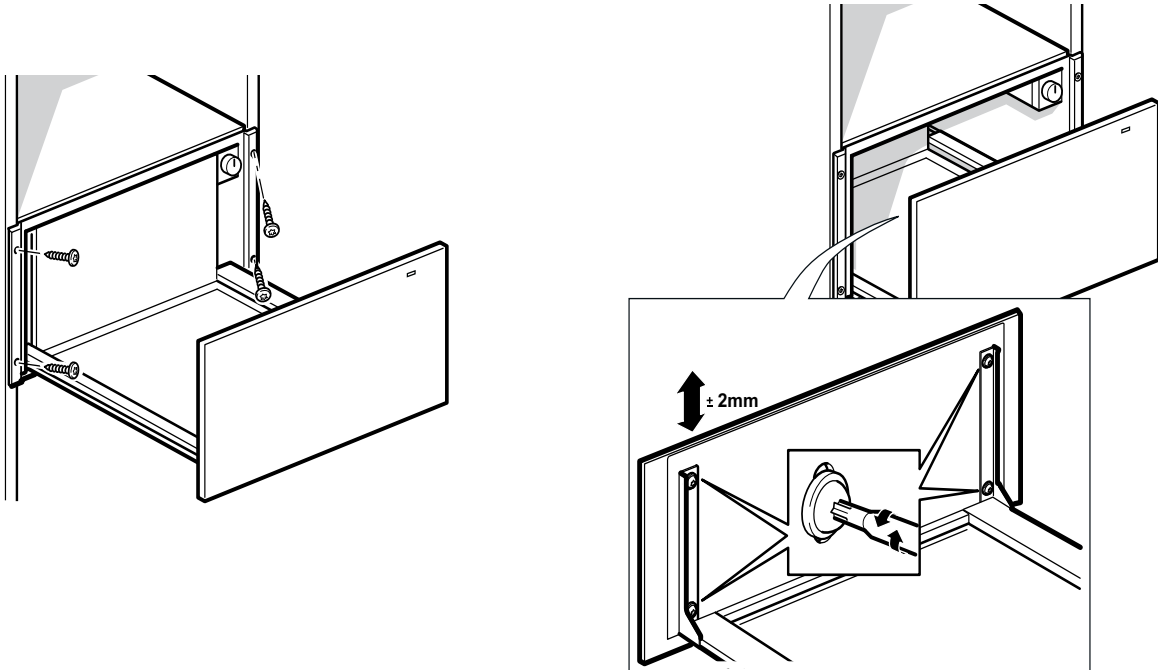
bg Ръководство за монтаж
hr Upute za montažu
mk Упатство за монтажа
sl Navodila za montažo
sq Udhëzim për montim

sr Uputstvo o postavljanju
pl Instrukcja montażu
cs Montážní návod
sk Montážny návod

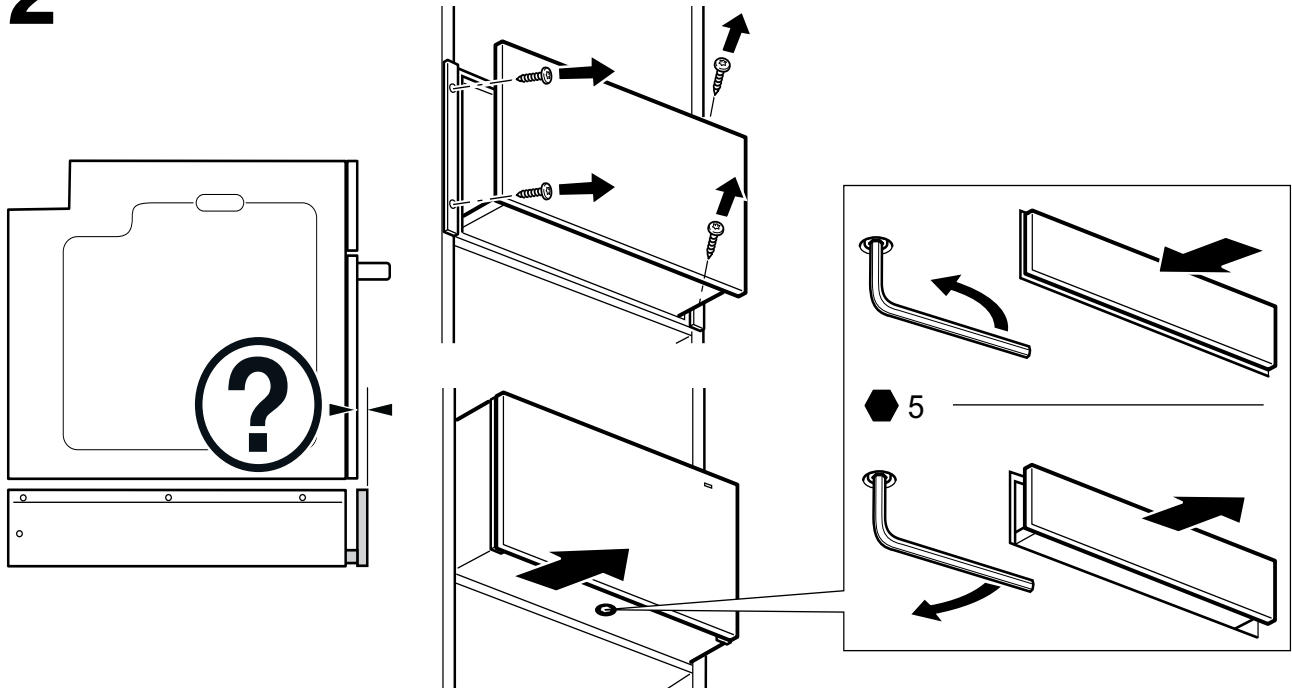




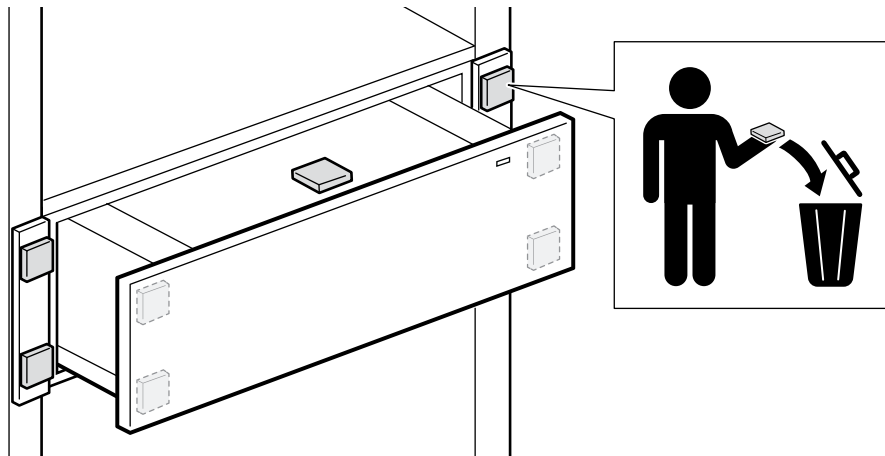
1



2



3



Трябва да спазвате следното

Електрически изводи

Уредът може да се свързва само към инсталиран според предписанията предпазен контакт. Монтажът на електрическия контакт или смяната на съединителната линия трябва да се провежда единствено от електротехник при спазването на релевантните предписания.

Уредът може да се свързва само с доставения проводник за свързване. Пъхнете проводника за свързване в задната страна на уреда.

Свързващи проводници с различни щепселни типове са на разположение при службата за обслужване на клиенти.

Не използвайте щепселни вилки, многогнездови контакти или удължители. Съществува опасност от пожар при претоварване.

Ако щепселът след монтажа вече не може да се достигне, в неподвижно прокараната електроинсталация трябва да се предвиди сепаратор във фазите според конструктивните разпоредби.

Шкаф за вграждане

Шкафът за вграждане не трябва да има задна стена зад уредите. Между стената и пода на шкафа или задната страна на разположения отгоре шкаф трябва да се спазва разстояние от мин. 20 мм.

Уредът да не се монтира зад врата на шкафа.

Процепите за проветрение и смукателните отвори не трябва да се покриват.

За тази цел спазвайте и ръководството за монтаж на намиращия се отгоре уред.

Уредът да не се монтира зад декоративна бленда. Налице е опасност от прегряване.

Поставяне на уреда (фиг. 1)

Свържете уреда. Нивелирайте уреда в шкафа и завинтете.

Указание: Внимавайте свързващият проводник да не се захване или прищипе.

Свързващият проводник не бива да докосва задната страна и дъното на уреда след вграждането.

Нивелиране на уреда (фиг. 2)

Ако предната част на уреда след монтажа не е плътно прилепнала към монтиран отгоре уред, можете да нивелирате предната част на чекмеджето.

1. Демонтирайте монтирания над чекмеджето уред.
2. Страничните закрепващи винтове на чекмеджето да се разхлабят и чекмеджето да се изтегли на една трета.
3. Регулиращият винт от долната страна на чекмеджето да се завърти с ключ с вътрешен шестограм (размер 5), докато предната част на уреда не се нивелира.

Molimo pridržavajte se sljedećih napomena

Električni priključak

Uređaj se smije priključiti samo na propisno instaliranu utičnicu za zaštitnim kontaktom. Postavljanje utičnice ili zamjenu priključnog voda smije obaviti samo električar pridržavajući se odgovarajućih propisa.

Uređaj se smije priključiti samo s isporučenim priključnim vodom. Umetnite priključni vod u stražnju stranu uređaja.

Priključni vodovi s različitim tipovima utikača mogu se kupiti kod servisne službe.

Ne koristite višestruke utikače i produžne kabele. U slučaju preopterećenja postoji opasnost od požara.

Ako utikač nakon ugradnje više nije dostupan, onda u fiksno postavljenoj električnoj instalaciji treba predvidjeti napravu za razdvajanje u fazama sukladno odredbama za postavljanje.

Ugradbeni element

Ugradbeni element ne smije imati stražnju stijenku iza uređaja. Između zida i dna elementa odn. stražnje stijenke nasuprot postavljenog elementa valja poštivati razmak od najmanje 20 mm.

Uređaj ne ugrađujte iza vrata elementa.

Prorezi za prozračivanje i usisni otvori ne smiju se prekrivati.

Također se pridržavajte uputa za montažu nasuprot postavljenog uređaja.

Uređaj ne ugrađujte iza dekorativne ploče. Postoji opasnost od pregrijavanja.

Postavljanje uređaja (slika 1)

Priključite uređaj. Uređaj izravnajte u elementu i pričvrstite vijcima.

Napomena: Pazite da se priključni vod ne priklješti ili savije.

Nakon ugradnje priključni vod ne smije dodirivati stražnju stijenku i dno uređaja.

Izravnavanje uređaja (slika 2)

Ako prednja strana uređaja nakon ugradnje nije u ravnini s iznad ugrađenim uređajem, možete izravnati prednju stranu ladice.

1. Demontirajte uređaj ugrađen iznad ladice.
2. Otpustite bočne pričvrstne vijke ladice i izvucite ladicu do jedne trećine.
3. Uvrnite vijak za namještanje na donjoj strani ladice šesterokutnim ključem (veličina otvora 5) tako da izravnate prednju stranu uređaja.

Мора да внимавате на следново

Електричен приклучок

Уредот смее да се приклучи само на прописно инсталирана заштитна приклучница. Поставувањето на приклучница или менувањето на приклучен кабел смее да го врши само квалификуван електричар со почитување на релевантните прописи.

Уредот смее да биде приклучен само со испорачаниот приклучен вод. Ставете го приклучниот кабел на задната страна од уредот.

Приклучните кабли со различни типови на приклучоци се набавуваат во сервисната служба.

Не користете повеќекратен приклучок, продолжни кабли и продолжетоци. Во случај на преоптоварување, постои опасност од пожар.

Ако приклучокот не е достапен по вградувањето, во цврсто поставена електрична инсталација треба да се предвиди разделник во фазите според правилата за приклучување.

Монтажен кујнски мебел

Монтажниот кујнски елемент не смее да има заден сид позади уредите. Помеѓу сидот и дното на кујнскиот елемент одн. помеѓу сидот и задниот сид на горниот кујнски елемент мора да постои растојание од најмалку 20 mm.

Уредот да не се вградува зад врата од мебел.

Отворите за вентилација и вшмукување не смеат да се покриваат.

Внимавајте и на упатството за монтажа на горниот уред.

Уредот да не се вградува зад декоративна маска. Постои опасност од прегревање.

Вметнување на уредот (Слика 1)

Приклучете го уредот. Уредот поставете го рамно на мебелот и прицврстете го.

Напомена: Внимавајте да не го заглавите или свиткате приклучниот кабел.

По монтажата, приклучниот кабел не смее да ја допира задната страна или дното на уредот.

Израмнување на уредот (Слика 2)

Ако при вградувањето предниот дел на уредот не е рамен со уред вграден над него, можете да ја израмните предната страна на фиоката.

1. Демонтирајте ја фиоката над вградениот уред.
2. Олабавете ги страничните завртки за прицврстување и извадете ја фиоката за една третина.
3. Свртете ја завртката за подесување на долната страна на фиоката со клуч со внатрешна шестаголна глава (големина 5), додека не се израмни предната страна на уредот.

Na kaj morate biti pozorni

Električna priključitev

Aparat lahko priklopite samo na varnostno vtičnico, ki je nameščena v skladu s predpisi. Vgradnjo vtičnice ali menjavo priključnega kabla lahko opravi samo izšolan električar ob upoštevanju veljavnih predpisov.

Aparat lahko priključite samo s priloženim priključnim kablom. Priključni kabel priključite na zadnjo stran aparata.

Priključne kable z različnimi vrstami vtičev lahko dobite pri servisni službi.

Ne uporabljajte razdelilcev in podaljškov. V primeru preobremenitve obstaja nevarnost požara.

Če vtič po vgradnji ni več dosegljiv, mora biti v električni napeljavi predvidena naprava za prekinitvev toka v fazah v skladu s predpisi o nastavitvah.

Vgradno pohištvo

Vgradna omara za aparati ne sme imeti zadnje stene. Med steno in dnom omare oz. zadnjo steno omare nad aparatom mora biti razmak najmanj 20 mm.

Aparata ne vgradite za vrata pohištva.

Prezračevalne reže in sesalne odprtine ne smejo biti prekrite.

Upoštevajte tudi navodila za montažo zgoraj nameščenega aparata.

Aparata ne vgradite za okrasno ploščo. Nevarnost pregrevanja.

Vstavljanje aparata (slika 1)

Priključite aparat. Aparat poravnano postavite v pohištveni element in ga privijte.

Opomba: Pazite, da ne priprete ali prepognete priključnega kabla. Priključni kabel se po vgradnji ne sme dotikati zadnje strani in dna aparata.

Izravnava aparata (slika 2)

Če po vgradnji čelna stranica aparata ni v isti ravnini kot aparat, vgrajen nad njim, lahko izravnate čelno stranico predala.

1. Odstranite aparat, vgrajen nad predalom.
2. Odvijte stranske pritrditvene vijake predala in predal izvlecite za eno tretjino.
3. Nastavitveni vijak na spodnji strani predala obračajte z imbus ključem (velikost 5), da bo čelna stranica izravnana.

Duhet të bëni kujdes

Lidhja elektrike

Pajisja duhet të lidhet vetëm në një prizë me kontakte mbrojtëse e instaluar rregullisht. Instalimi i një spine ose zëvendësimi i kabullit lidhës duhet të kryhet vetëm nga një elektrikist i specializuar duke respektuar direktivat përkatëse.

Pajisja duhet të lidhet vetëm me kabllin që është dorëzuar bashkë me pajisjen. Futeni kabullin lidhës në pjesën e pasme të pajisjes. Kabllot lidhëse me tipa të ndryshme spinash mund t'i gjeni tek shërbimi i klientit.

Mos përdorni spina me shumë dalje dhe zgjatues me shumë priza. Në rast mbingarkese ka rrezik djegieje.

Nëse spina nuk është më e arritshme pas instalimit, atëherë tek instalimi elektrik duhet parashikuar një siguresë në fazën pas përcaktimit të specifikimeve.

Mobilja e instalimit

Dollapi ku do montohet pajisja nuk duhet të ketë mur të pasmë. Midis murit dhe dyshemesë së dollapit ose murit të pasmë së dollapit që ndodhet mbi pajisje duhet të ruhet një distancë minimale prej 20 mm.

Mos e montoni pajisjen pas një dere mobilieje.

Dritarja e ajrimit dhe ajo e thithjes nuk duhet të mbulohen.

Vini re edhe udhëzimet e montimit të pajisjes që ndodhet mbi të.

Mos e montoni pajisjen pas një kapaku dekorues. Ekziston rreziku i mbinxehjes.

Vendosja e pajisjes (Figura 1)

Lidhni pajisjen. Niveloni pajisjen rrafsh në mobilie dhe më pas mbërthejeni me vidat.

Udhëzim: Bëni kujdes që kabloja e lidhjes elektrike të ngecë ose të mos përthyeret.

Pas montimit, kabloja e lidhjes elektrike nuk duhet të prekë në pjesën e pasme dhe në bazamentin e pajisjes.

Nivelimi i pajisjes (Figura 2)

Nëse pas instalimit pjesa ballore e pajisjes nuk është rrafsh me një pajisje tjetër të montuar sipër saj, ju mund të niveloni pjesën ballore të sirtarit.

1. Çmontoni pajisjen e instaluar mbi sirtar.
2. Lironi vidat anësore të mbërthimit të sirtarit dhe tërhiqeni jashtë sirtarin në një të tretën e tij.
3. Rrotulloni vidën e regjistrimit në pjesën e poshtme të sirtarit me një çelës heksagonal (madhësia 5), derisa pjesa ballore e pajisjes të jetë në nivel.

Na ovo morate da obratite pažnju

Električno priključivanje

Uređaj smete da priključite samo na propisno instaliranu utičnicu sa zaštitnim kontaktom. Premeštanje utičnice ili zamenu priključnog kabla sme da vrši samo električar, pridržavajući se relevantnih propisa.

Uređaj smete da priključite samo pomoću priključnog kabla koji se isporučuje uz uređaj. Priključni kabl utaknite na zadnju stranu uređaja.

Priključne kablove sa različitim tipovima utikača možete nabaviti u servisnoj službi.

Nemojte da koristite višestruke utikače, letve sa utikačima i produžne kablove. Prilikom preopterećenja postoji opasnost od požara.

Ako nakon ugradnje ne može više da se pristupi utikaču, kod fiksne električne instalacije potrebno je obezbediti razdvajач u fazama u skladu sa odgovarajućim propisima.

Ugradni nameštaj

Ugradni orman iza uređaja ne sme da poseduje zadnji zid. Između zida i dna ormara, odnosno zadnjeg zida ormara koji se nalazi iznad morate da zadržite rastojanje od najmanje 20 mm.

Nemojte montirati uređaj iza vrata elementa.

Proreze za ventilaciju i otvore za usisavanje ne smete da prekrivate.

Zato vodite računa i o uputstvu za montažu aparata koji se nalazi iznad.

Nemojte montirati uređaj iza dekorativne obloge. Opasnost od pregrevanja.

Korišćenje uređaja (slika 1)

Priključite uređaj. Uređaj postavite da bude u ravni sa nameštajem i pričvrstite ga.

Napomena: Vodite računa o tome da priključni kabl ne bude uklješten ili presavijen.

Priključni kabl nakon ugradnje ne sme da dodiruje zadnju stranu i dno uređaja.

Centriranje uređaja (slika 2)

Ukoliko prednja strana uređaja nakon ugradnje nije u ravni sa uređajem, koji je ugrađen iznad, možete da podesite prednju stranu fioke.

1. Demontirajte uređaj koji je ugrađen iznad fioke.
2. Otpustite zavrtnje za pričvršćivanje fioke i fioku izvucite za jednu trećinu.
3. Zavrtnj za podešavanje na donjoj strani fioke obrnite pomoću inbus ključa (veličina 5), tako da prednja strana uređaja bude ispravno centrirana.

To należy uwzględnić

Podłączenie do sieci elektrycznej

Urządzenie można podłączyć wyłącznie do gniazda z uziemieniem, zainstalowanego zgodnie z przepisami. Przełożenia gniazda w inne miejsce lub wymiany przewodu przyłączeniowego może dokonać wyłącznie elektryk, uwzględniając odpowiednie przepisy.

Urządzenie można podłączyć do sieci wyłącznie za pomocą dostarczonego przewodu przyłączeniowego. Podłączyć przewód przyłączeniowy z tyłu urządzenia.

Przewody przyłączeniowe z różnymi typami wtyczek dostępne są w serwisie.

Nie używać rozgałęziaczy ani przedłużaczy. W razie przeciążeń występuje zagrożenie pożarem.

Jeżeli po zabudowaniu urządzenia nie będzie dostępu do wtyczki, wówczas w stałej instalacji elektrycznej należy uwzględnić rozłącznik izolacyjny faz zgodnie z obowiązującymi przepisami dotyczącymi instalacji.

Meble do zabudowy

Szafka do zabudowy nie może mieć tylnej ścianki. Odległość między ścianą a spodem lub tylną ścianką szafki znajdującej się nad urządzeniem, musi wynosić minimum 20 mm.

Urządzenia nie montować za drzwiami mebla.

Otworów wentylacyjnych i otworów zasysania nie wolno zasłaniać ani zastawiać.

Przestrzegać również instrukcji montażu urządzenia, które będzie zamontowane powyżej.

Urządzenia nie montować za listwą dekoracyjną. Istnieje ryzyko przegrzania.

Montaż urządzenia (rys. 1)

Podłączyć urządzenie. Ustawić urządzenie w jednej płaszczyźnie z meblami i przykręcić.

Wskazówka: Zwrócić uwagę, aby przewód przyłączeniowy nie został zaciśnięty ani zagięty.

Po instalacji przewód przyłączeniowy nie może dotykać tylnej części ani spodu urządzenia.

Wyrównanie urządzenia (rys. 2)

Jeśli po zamontowaniu front urządzenia nie znajduje się w jednej płaszczyźnie z urządzeniem zamontowanym nad nim, można wyrównać front szuflady.

1. Zdemontować urządzenie wbudowane nad szufladą.
2. Odkręcić boczne śruby mocujące szufladę i wyciągnąć szufladę na jedną trzecią głębokości.
3. Śrubę regulacyjną na spodzie szuflady obracać kluczem imbusowym (wielkość 5) do momentu wyrównania frontu urządzenia.

Je nutné dodržet tyto pokyny

Připojení k elektrické síti

Spotřebič se smí zapojovat pouze do předpisově nainstalované elektrické zásuvky s ochranným kolíkem. Instalaci síťové zásuvky nebo výměnu přívodního kabelu smí provádět pouze kvalifikovaný elektrikář při dodržení příslušných předpisů.

Spotřebič smí být připojen pouze pomocí přívodního kabelu, který je součástí dodávky. Zapojte přívodní kabel na zadní straně spotřebiče.

Přívodní kabely s různými typy zástrček lze obdržet u zákaznické služby.

Nepoužívejte vícenásobné zásuvky, zásuvkové lišty ani prodlužovací kabely. V případě přetížení hrozí nebezpečí požáru.

Pokud není zástrčka po provedení vestavby přístupná, musí se u pevné elektrické instalace použít odpojovač fází podle předpisů pro instalaci.

Vestavný nábytek

Vestavná skříňka nesmí mít za spotřebiči zadní stěnu. Mezi stěnou a dnem skříňky, resp. zadní stěnou skříňky umístěné výše, musí být dodržena mezera min. 20 mm.

Nezabudovávejte spotřebič za dvířka skříňky.

Větrací štěrbin a sací otvory nesmí být zakryté.

Řiďte se také návodem k montáži spotřebiče, který se nachází výše.

Nezabudovávejte spotřebič za dekorativní kryt. Hrozí nebezpečí přehřátí.

Vestavba spotřebiče (obrázek 1)

Připojte spotřebič. Vyrovnajte spotřebič s nábytkem a pevně ho přišroubujte.

Upozornění: Dbejte na to, abyste nepřiskřípli nebo nezalomili přívodní kabel.

Přívodní kabel se po vestavbě nesmí dotýkat zadní strany a spodní části spotřebiče.

Vyrovnání spotřebiče (obrázek 2)

Pokud se po vestavbě přední strana spotřebiče nenachází v jedné rovině se spotřebičem vestavěným nad ním, vyrovnajte přední stranu zásuvek.

1. Demontujte spotřebič vestavěný nad zásuvkou.
2. Uvolněte připevňovací šrouby na boku zásuvky a vytáhněte zásuvku do jedné třetiny.
3. Pomocí šestihranného klíče (velikost 5) otáčejte regulačním šroubem na spodní straně zásuvky, dokud není přední strana spotřebiče v rovině.

Rešpektujte uvedené pokyny

Elektrické pripojenie

Spotrebič sa smie pripojiť len prostredníctvom zásuvky s ochranným kontaktom, ktorá je nainštalovaná podľa predpisov. Inštaláciu sieťovej zásuvky alebo výmenu pripájacieho vedenia smie vykonávať len kvalifikovaný elektrikár pri dodržaní príslušných predpisov.

Spotrebič sa smie pripojiť len pomocou prívodného kábla, ktorý je súčasťou dodávky. Pripojte prívodný kábel na zadnej strane spotrebiča.

Prívodné káble s rôznymi typmi zástrčiek sú k dispozícii u zákazníckej služby.

Nepoužívajte viacnásobné zásuvky, zásuvkové lišty ani predlžovacie káble. Pri preťažení hrozí nebezpečenstvo požiaru.

Ak zástrčka po montáži nie je prístupná, v pevnej elektrickej inštalácii sa musí počítať s odpojovačom fáz podľa predpisov pre inštaláciu.

Kuchynská linka

Skrinka kuchynskej linky nesmie mať za spotrebičom zadnú stenu. Medzi stenou a dnom skrinky, resp. zadnou stenou skrinky umiestnenou vyššie, musí byť dodržaný odstup min. 20 mm.

Spotrebič neinštalujte za dverka linky.

Vetracie štrbiny a sacie otvory sa nesmú zakryť.

Dodržiavajte aj návod na montáž vyššie umiestneného spotrebiča.

Spotrebič nemontujte za dekoračný kryt. Hrozí nebezpečenstvo prehriatia.

Zabudovanie spotrebiča (obrázok 1)

Spotrebič pripojte. Spotrebič vyrovnajte s nábytkom a pevne priskrutkujte.

Upozornenie: Dávajte pozor na to, aby ste prípojovací kábel nepriškripli alebo nezalomili.

Pripojovací kábel sa nesmie po zabudovaní dotýkať zadnej strany a spodnej časti spotrebiča.

Zarovnanie spotrebiča (obrázok 2)

Ak predná strana spotrebiča po zabudovaní nie je v rovine so spotrebičom zabudovaným nad ním, zarovnajte prednú časť zásuviek.

1. Demontujte spotrebič zabudovaný nad zásuvkou.
2. Uvoľnite bočné upevňovacie skrutky zásuvky a zásuvku vytiahnite do jednej tretiny.
3. Nastavovaciu skrutku na spodnej strane zásuvky otáčajte pomocou imbusového kľúča (veľkosť 5) dovtedy, kým nie je predná strana spotrebiča zarovnaná.