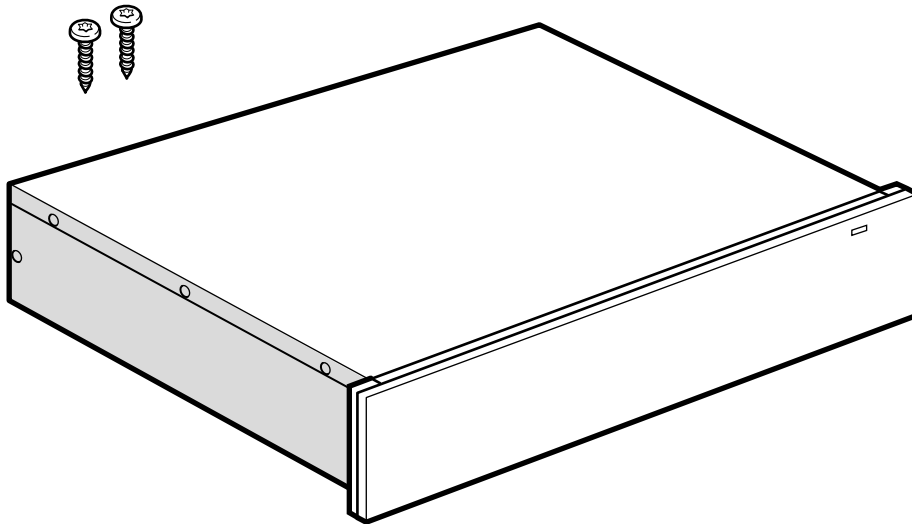


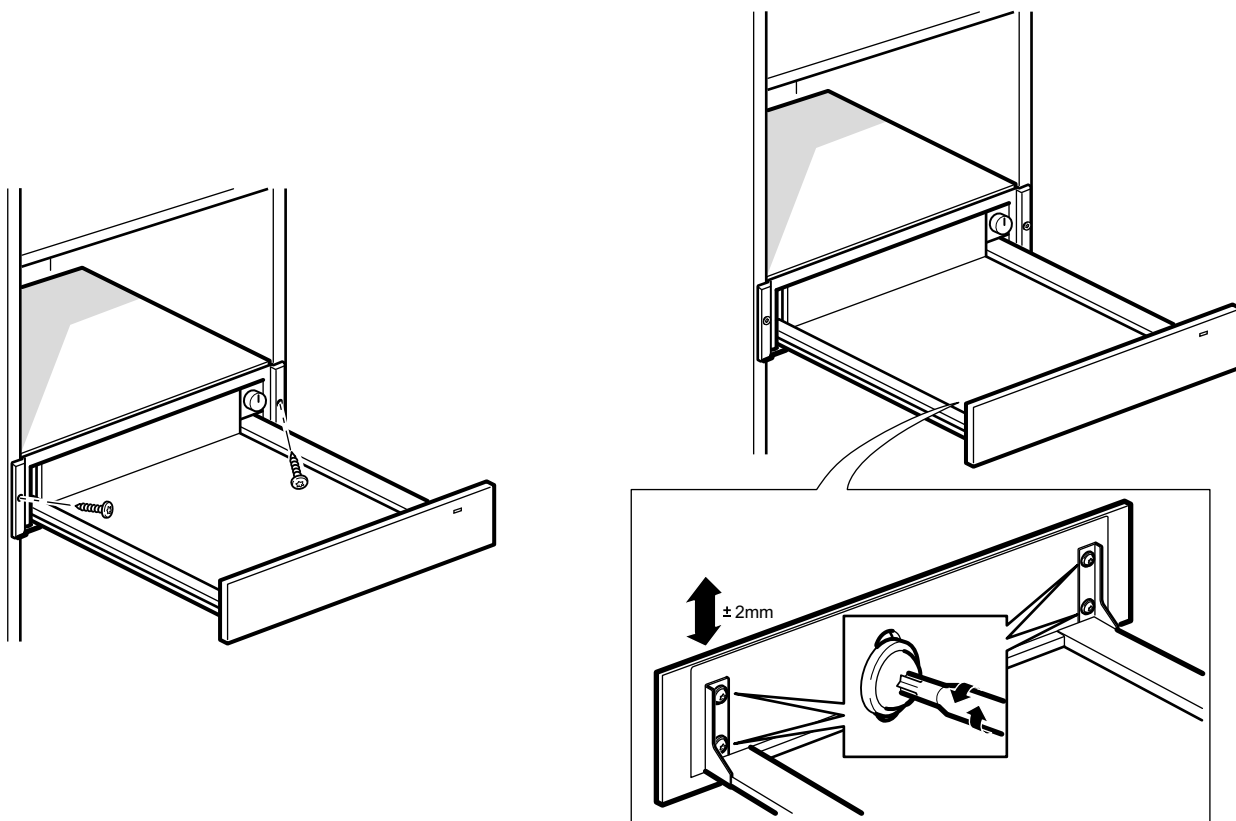
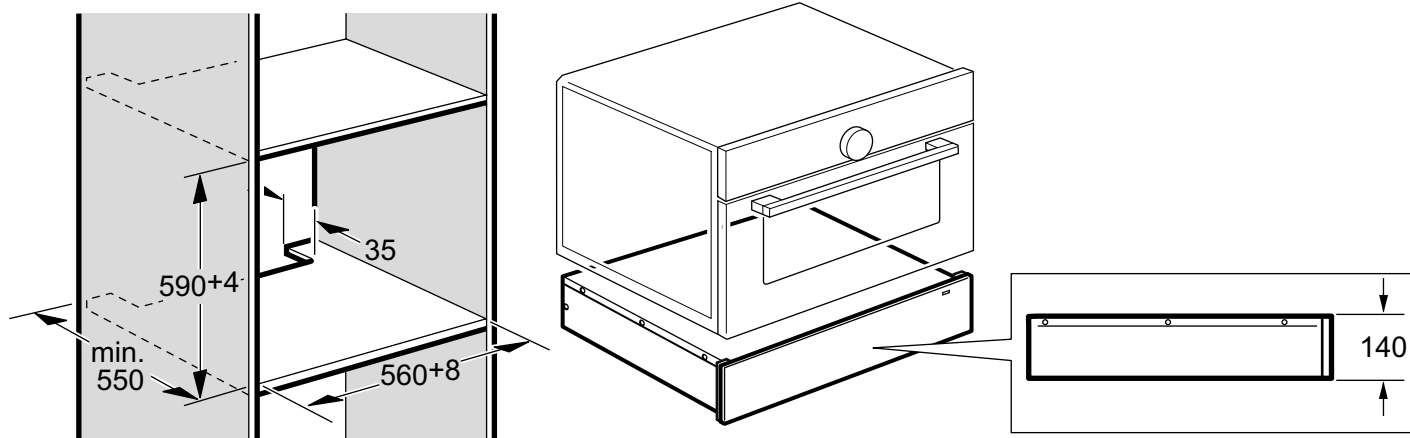


9001070865 970405

bg Ръководство за монтаж  
hr Upute za montažu  
mk Упатство за монтажа  
sl Navodila za montažo  
sq Udhëzim për montim

sr Uputstvo o postavljanju  
pl Instrukcja montażu  
cs Montážní návod  
sk Montážny návod





bg

## Трябва да спазвате следното

### Електрически изводи

Уредът може да се свързва само към инсталиран според предписанията предпазен контакт. Монтажът на електрическия контакт или смяната на съединителната линия трябва да се провежда единствено от електротехник при спазването на релевантните предписания.

Уредът може да се свързва само с доставения проводник за свързване. Пъхнете проводника за свързване в задната страна на уреда.

Свързващи проводници с различни щепселни типове са на разположение при службата за обслужване на клиенти.

Не използвайте щепселни вилки, многогнездови контакти или удължители. Съществува опасност от пожар при претоварване.

Ако щепселът след монтажа вече не може да се достигне, в неподвижно прокараната електроинсталация трябва да се предвиди сепаратор във фазите според конструктивните разпоредби.

### Шкаф за вграждане

Шкафът за вграждане не трябва да има задна стена зад уредите. Между стената и пода на шкафа или задната страна на разположения отгоре шкаф трябва да се спазва разстояние от мин. 35 мм.

Процелите за проветрение и смукателните отвори не трябва да се покриват.

За тази цел спазвайте и ръководството за монтаж на намиращия се отгоре уред.

### Поставяне на уреда

Присъединете уреда. Нивелирайте уреда в шкафа и завинтете.

**Указание:** Внимавайте свързващият проводник да не се захване или прищипе.

Свързващият проводник не бива да докосва задната страна и дъното на уреда след вграждането.

hr

## Molimo pridržavajte se sljedećih napomena

### Električni priključak

Uređaj se smije priključiti samo na propisno instaliranu utičnicu za zaštitnim kontaktom. Postavljanje utičnice ili zamjenu priključnog voda smije obaviti samo električar pridržavajući se odgovarajućih propisa.

Uređaj se smije priključiti samo s isporučenim priključnim vodom. Umetnite priključni vod u stražnju stranu uređaja.

Priključni vodovi s različitim tipovima utikača mogu se kupiti kod servisne službe.

Ne koristite višestruke utikače i produžne kabele. U slučaju preopterećenja postoji opasnost od požara.

Ako utikač nakon ugradnje više nije dostupan, onda u fiksno postavljenoj električnoj instalaciji treba predvidjeti napravu za razdvajanje u fazama sukladno odredbama za postavljanje.

## Ugradbeni element

Ugradbeni element ne smije imati stražnju stijenku iza uređaja. Između zida i dna elementa odn. stražnje stijenke nasuprot postavljenog elementa valja poštivati razmak od najmanje 35 mm. Uređaj ne ugrađujte iza vrata elementa. Prorezi za prozračivanje i usisni otvori ne smiju se prekrivati. Također se pridržavajte uputa za montažu nasuprot postavljenog uređaja.

## Postavljanje uređaja

Priključite uređaj. Uređaj izravnavajte u elementu i pričvrstite vijcima.

**Napomena:** Pazite da se priključni vod ne priklješti ili savije. Nakon ugradnje priključni vod ne smije dodirivati stražnju stijenku i dno uređaja.

mk

## Мора да внимавате на следново

### Електричен приклучок

Уредот смее да се приклучи само на прописно инсталирана заштитна приклучница. Поставувањето на приклучница или менувањето на приклучен кабел смее да го врши само квалификуван електричар со почитување на релевантните прописи.

Уредот смее да биде приклучен само со испорачаниот приклучен вод. Ставете го приклучниот кабел на задната страна од уредот.

Приклучните кабли со различни типови на приклучоци се набавуваат во сервисната служба.

Не користете повеќекратен приклучок, продолжни кабли и продолжетоци. Во случај на преоптоварување, постои опасност од пожар.

Ако приклучокот не е достапен во вградувањето, во цврсто поставена електрична инсталација треба да се предвиди разделник во фазите според правилата за приклучување.

### Монтажен кујнски мебел

Монтажниот кујнски елемент не смее да има заден сид позади уредите. Помеѓу сидот и дното на кујнскиот елемент одн. помеѓу сидот и задниот сид на горниот кујнски елемент мора да постои растојание од најмалку 35 mm.

Отворите за вентилација и вшмукување не смеат да се покриваат. Внимавајте и на упатството за монтажа на горниот уред.

### Поставување на уредот

Приклучете го уредот. Уредот поставете го прецизно во мебелот и прицврстете го.

**Напомена:** Внимавајте да не го заглавите или свиткате приклучниот кабел.

По монтажата, приклучниот кабел не смее да ја допира задната страна или дното на уредот.

sl

## Na kaj morate biti pozorni

### Električna priključitev

Aparat lahko priključite samo na varnostno vtičnico, ki je nameščena v skladu s predpisi. Vgradnjo vtičnice ali menjavo priključnega kabla lahko opravi samo izšolan električar ob upoštevanju veljavnih predpisov.

Aparat lahko priključite samo s priloženim priključnim kablom. Priključni kabel priključite na zadnjo stran aparata.

Priključne kable z različnimi vrstami vtičev lahko dobite pri servisni službi.

Ne uporabljajte razdelilcev in podaljškov. V primeru preobremenitve obstaja nevarnost požara.

Če vtič po vgradnji ni več dosegljiv, mora biti v električni napeljavi predvidena naprava za prekinitvev toka v fazah v skladu s predpisi o nastavitvah.

### Vgradno pohištvo

Aparata ne vgradite za vrata pohištva.

Prezračevalne reže in sesalne odprtine ne smejo biti prekrivane.

Upoštevajte tudi navodila za montažo zgoraj nameščenega aparata.

## Namestitev aparata

Priključite aparat. Aparat dokončno naravnajte v pohištenem elementu in ga privijte.

**Opomba:** Prepričajte se, da priključni kabel ni stisnjen ali prepognjen.

Po vgradnji zadnje in spodnje strani se priključni kabel aparata ne sme dotikati.

sq

## Duhet të bëni kujdes

### Lidhja elektrike

Pajisja duhet të lidhet vetëm në një prizë me kontakte mbrojtëse e instaluar rregullisht. Instalimi i një spine ose zëvendësimi i kabullit lidhës duhet të kryhet vetëm nga një elektrikist i specializuar duke respektuar direktivat përkatëse.

Pajisja duhet të lidhet vetëm me kabllin që është dorëzuar bashkë me pajisjen. Futeni kabullin lidhës në pjesën e pasme të pajisjes.

Kabllot lidhës me tipa të ndryshme spinash mund t'i gjeni tek shërbimi i klientit.

Mos përdorni spina me shumë dalje dhe zgjatues me shumë priza. Në rast mbingarkese ka rrezik djegieje.

Nëse spina nuk është më e arritshme pas instalimit, atëherë tek instalimi elektrik duhet parashikuar një siguresë në fazën pas përcaktimit të specifikimeve.

### Mobilja e instalimit

Dollapi ku do montohet pajisja nuk duhet të ketë mur të pasmë. Midis murit dhe dyshemesë së dollapit ose murit të pasmë së dollapit që ndodhet mbi pajisje duhet të ruhet një distancë minimale prej 35 mm.

Dritarja e ajrimit dhe ajo e thithjes nuk duhet të mbulohen. Vini re edhe udhëzimet e montimit të pajisjes që ndodhet mbi të.

### Vendosja e pajisjes

Lidhni pajisjen. Vendosni pajisjen mirë në mobilje dhe shtrëngoni vidat.

**Udhëzim:** Tregohuni të kujdesshëm që kabulli lidhës të mos ketë ngecur apo të jetë përdredhur diku.

Pas montimit kabulli lidhës nuk duhet të prekë pjesën e pasme dhe dyshemenë e pajisjes.

sr

## Na ovo morate da obratite pažnju

### Električno priključivanje

Uređaj smete da priključite samo na propisno instaliranu utičnicu sa zaštitnim kontaktom. Premeštanje utičnice ili zamenu priključnog kabla sme da vrši samo električar, pridržavajući se relevantnih propisa.

Uređaj smete da priključite samo pomoću priključnog kabla koji se isporučuje uz uređaj. Priključni kabl utaknite na zadnju stranu uređaja.

Priključne kablove sa različitim tipovima utikača možete nabaviti u servisnoj službi.

Nemojte da koristite višestruke utikače, letve sa utikačima i produžne kablove. Prilikom preopterećenja postoji opasnost od požara.

Ako nakon ugradnje ne može više da se pristupi utikaču, kod fiksne električne instalacije potrebno je obezbediti razdvajač u fazama u skladu sa odgovarajućim propisima.

### Ugradni nameštaj

Ugradni orman iza uređaja ne sme da poseduje zadnji zid. Između zida i dna ormana, odnosno zadnjeg zida ormana koji se nalazi iznad, morate da zadržite rastojanje od najmanje 35 mm.

Proreze za ventilaciju i otvore za usisavanje ne smete da prekrivate.

Zato vodite računa i o uputstvu za montažu aparata koji se nalazi iznad.

### Korišćenje aparata

Priključite aparat. Aparat usmerite da bude u ravni sa nameštajem i zavrnite ga.

**Napomena:** Vodite računa o tome da priključni kabl ne bude uklješten ili presavijen.

Priključni kabl nakon ugradnje ne sme da dodiruje zadnju stranu i dno uređaja.

## To należy uwzględnić

### Podłączenie do sieci elektrycznej

Urządzenie można podłączyć wyłącznie do gniazda z uziemieniem, zainstalowanego zgodnie z przepisami. Przełożenia gniazda w inne miejsce lub wymiany przewodu przyłączeniowego może dokonać wyłącznie elektryk, uwzględniając odpowiednie przepisy.

Urządzenie można podłączyć do sieci wyłącznie za pomocą dostarczonego przewodu przyłączeniowego. Podłączyć przewód przyłączeniowy z tyłu urządzenia.

Przewody przyłączeniowe z różnymi typami wtyczek dostępne są w serwisie.

Nie używać rozgałęziaczy ani przedłużaczy. W razie przeciążeń występuje zagrożenie pożarem.

Jeżeli po zabudowaniu urządzenia nie będzie dostępu do wtyczki, wówczas w stałej instalacji elektrycznej należy uwzględnić rozłącznik izolacyjny faz zgodnie z obowiązującymi przepisami dotyczącymi instalacji.

### Meble do zabudowy

Szafka do zabudowy nie może mieć tylnej ścianki. Odległość między ścianą a spodem lub tylną ścianką szafki znajdującej się nad urządzeniem musi wynosić minimum 35 mm.

Otworów wentylacyjnych i otworów zasysania nie wolno zasłaniać ani zastawiać.

Przestrzegać również instrukcji montażu urządzenia, które będzie zamontowane powyżej.

Urządzenia nie montować za listwą dekoracyjną. Istnieje ryzyko przegrzania.

### Montaż urządzenia

Podłączyć urządzenie. Urządzenie dokładnie osadzić w meblu i przykręcić.

**Wskazówka:** Uważać, aby nie przyciąć, ani nie zagiąć przewodu przyłączeniowego.

Przewód przyłączeniowy nie może po zabudowie dotykać tylnej ścianki ani spodu urządzenia.

## Je nutné dodržet tyto pokyny

### Připojení k elektrické síti

Spotřebič se smí zapojovat pouze do předpisově nainstalované elektrické zásuvky s ochranným kolíkem. Instalaci síťové zásuvky nebo výměnu přírodního kabelu smí provádět pouze kvalifikovaný elektrikář při dodržení příslušných předpisů.

Spotřebič smí být připojen pouze pomocí přírodního kabelu, který je součástí dodávky. Zapojte přírodní kabel na zadní straně spotřebiče.

Přírodní kabely s různými typy zástrček lze obdržet u zákaznické služby.

Nepoužívejte vícenásobné zásuvky, zásuvkové lišty ani prodlužovací kabely. V případě přetížení hrozí nebezpečí požáru.

Pokud není zástrčka po provedení vestavby přístupná, musí se u pevné elektrické instalace použít odpojovač fází podle předpisů pro instalaci.

### Vestavný nábytek

Vestavná skříňka nesmí mít za spotřebiči zadní stěnu. Mezi stěnou a dnem skříňky, resp. zadní stěnou skříňky umístěné výše, musí být dodržena mezera min. 35 mm.

Větrací štěrby a sací otvory nesmí být zakryté.

Řiďte se také návodem k montáži spotřebiče, který se nachází výše.

### Vsazení spotřebiče

Zapojte spotřebič. Vyrovnajte spotřebič ve skříňce a přišroubujte ho.

**Upozornění:** Dbejte na to, aby přírodní kabel nebyl uskrípnutý nebo zalomený.

Přírodní kabel se po provedení vestavby nesmí dotýkat zadní stěny a dna spotřebiče.

## Rešpektujte uvedené pokyny

### Elektrické pripojenie

Spotrebič sa smie pripojiť len prostredníctvom zásuvky s ochranným kontaktom, ktorá je nainštalovaná podľa predpisov. Inštaláciu sieťovej zásuvky alebo výmenu pripájacieho vedenia smie vykonávať len kvalifikovaný elektrikár pri dodržaní príslušných predpisov.

Spotrebič sa smie pripojiť len pomocou prírodného kábla, ktorý je súčasťou dodávky. Pripojte prírodný kábel na zadnej strane spotrebiča.

Prírodné káble s rôznymi typmi zástrčiek sú k dispozícii u zákaznickej služby.

Nepoužívajte viacnásobné zásuvky, zásuvkové lišty ani predlžovacie káble. Pri preťažení hrozí nebezpečenstvo požiaru.

Ak zástrčka po montáži nie je prístupná, v pevnej elektrickej inštalácii sa musí počítať s odpojovačom fáz podľa predpisov pre inštaláciu.

### Kuchynská linka

Skrinka kuchynskej linky nesmie mať za spotrebičom zadnú stenu. Medzi stenou a dnom skrinky, resp. zadnou stenou skrinky umiestnenou vyššie, musí byť dodržaný odstup min. 35 mm.

Vetracie štrbiny a sacie otvory sa nesmú zakryť.

Dodržiavajte aj návod na montáž vyššie umiestneného spotrebiča.

### Vsadenie spotrebiča

Zapojte spotrebič. Vyrovnajte spotrebič v skrinke a priskrutkujte ho.

**Upozornenie:** Dbajte na to, aby prírodný kábel nebol pricviknutý alebo zalomený.

Prírodný kábel sa po zabudovaní nesmie dotýkať zadnej steny a dna spotrebiča.