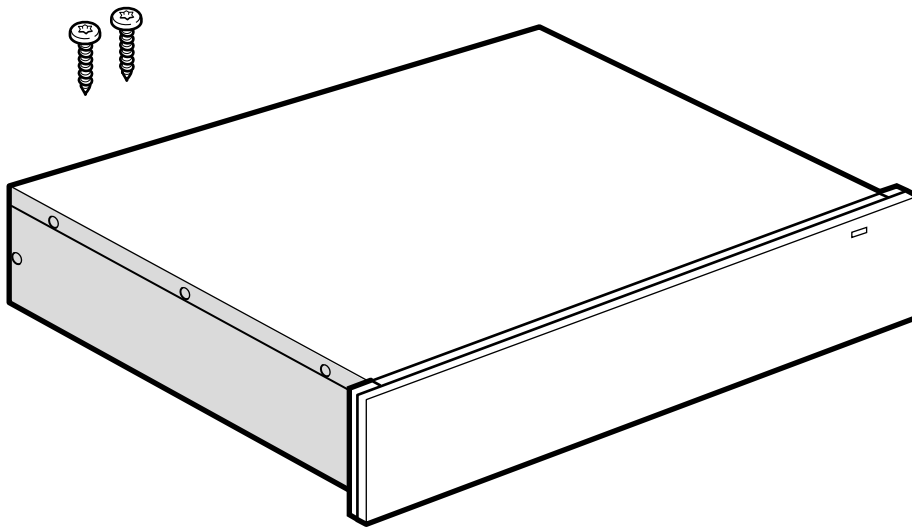


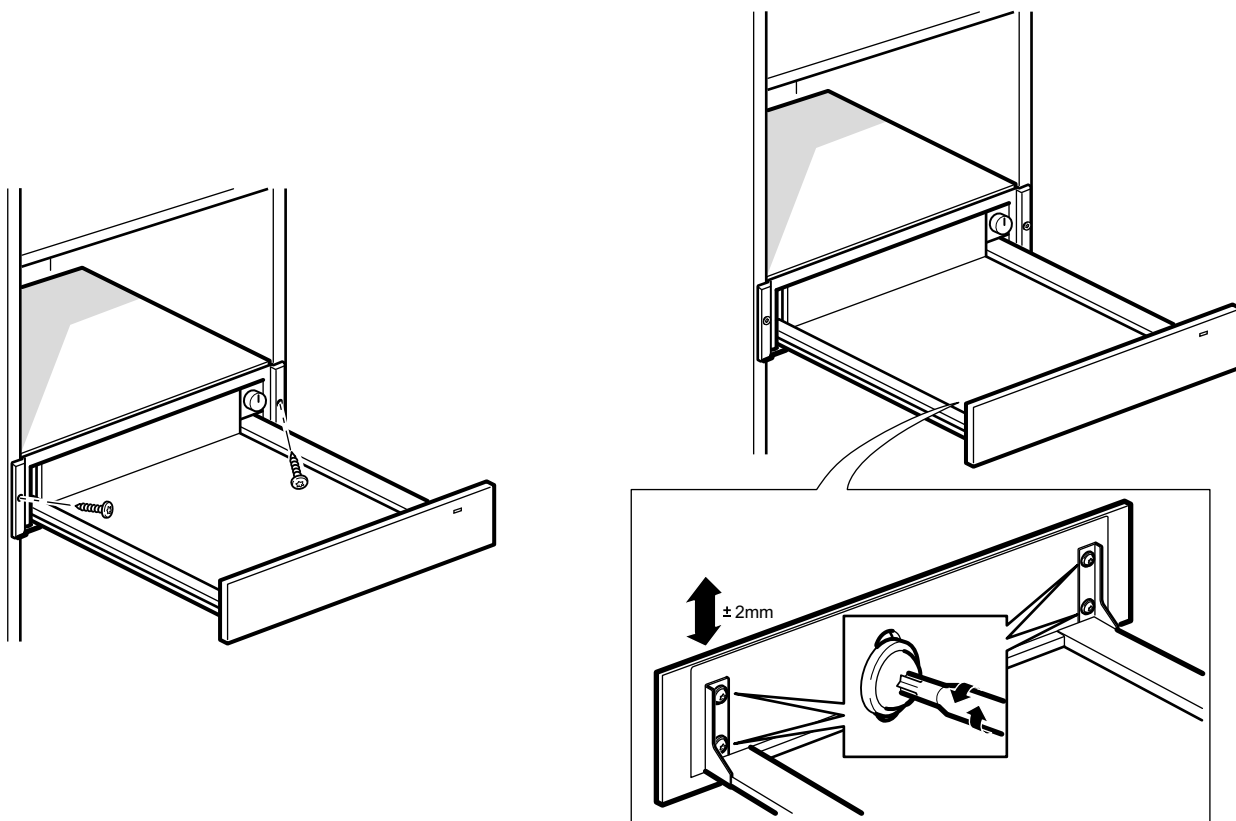
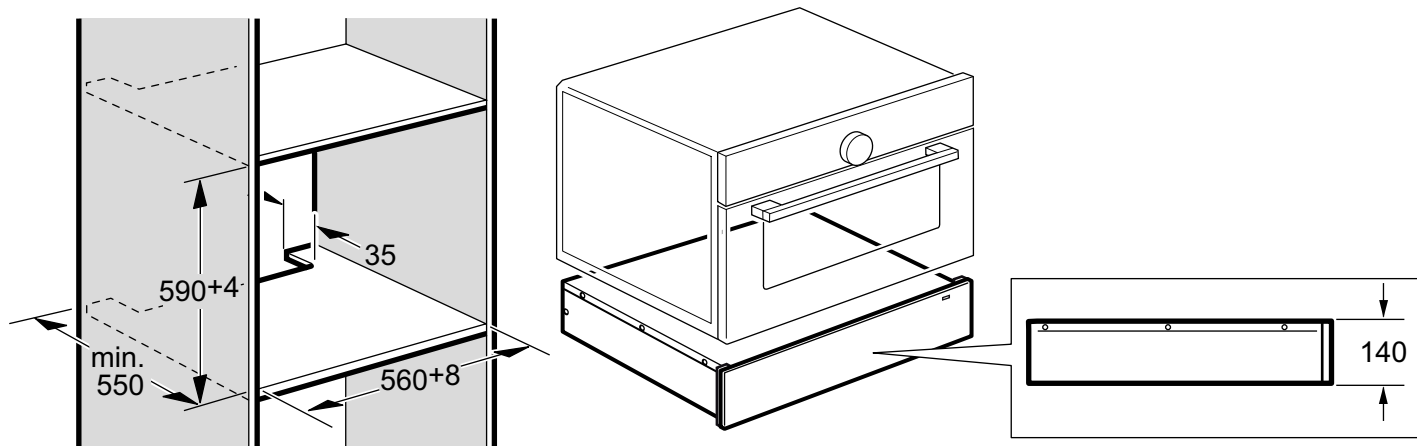


9001070865 961018

bg Ръководство за монтаж
hr Upute za montažu
mk Упатство за монтажа
sl Navodila za montažo

sq Udhëzim për montim
sr Uputstvo o postavljanju
pl Instrukcja montażu





Трябва да спазвате следното

Електрически изводи

Уредът може да се свързва само към инсталиран според предписанията предпазен контакт. Монтажът на електрическия контакт или смяната на съединителната линия трябва да се провежда единствено от електротехник при спазването на релевантните предписания.

Уредът може да се свързва само с доставения проводник за свързване. Пъхнете проводника за свързване в задната страна на уреда.

Свързващи проводници с различни щепселни типове са на разположение при службата за обслужване на клиенти.

Не използвайте щепселни вилки, многогнездови контакти или удължители. Съществува опасност от пожар при претоварване.

В случай че след монтажа няма достъп до щепсела, от страната на монтажа трябва да е наличен сепаратор за всички полюси с контактен отвор от мин. 3 mm.

Шкаф за вграждане

Шкафът за вграждане не трябва да има задна стена зад уредите. Между стената и пода на шкафа или задната страна на разположения отгоре шкаф трябва да се спазва разстояние от мин. 35 mm.

Уредът да не се монтира зад врата на шкафа.

Процепите за проветрение и смукателните отвори не трябва да се покриват.

За тази цел спазвайте и ръководството за монтаж на намиращия се отгоре уред.

Поставяне на уреда

Присъединете уреда. Нивелирайте уреда в шкафа и завинтете.

Указание: Внимавайте свързващият проводник да не се захване или прищипе.

Свързващият проводник не бива да докосва задната страна и дното на уреда след вграждането.

Molimo pridržavajte se sljedećih napomena

Električni priključak

Uređaj se smije priključiti samo na propisno instaliranu utičnicu sa zaštitnim kontaktom. Postavljanje utičnice ili zamjenu priključnog voda smije obaviti samo električar pridržavajući se odgovarajućih propisa.

Uređaj se smije priključiti samo s isporučenim priključnim vodom. Umetnite priključni vod u stražnju stranu uređaja.

Priključni vodovi s različitim tipovima utikača mogu se kupiti kod servisne službe.

Ne koristite višestruke utikače i produžne kabele. U slučaju preopterećenja postoji opasnost od požara.

Ako utikač nakon ugradnje više nije dostupan, na strani instalacije mora postojati svepolni odvajač s razmakom među kontaktima od najmanje 3 mm.

Ugradbeni element

Ugradbeni element ne smije imati stražnju stijenku iza uređaja. Između zida i dna elementa odn. stražnje stijenke nasuprot postavljenog elementa valja poštivati razmak od najmanje 35 mm. Uređaj ne ugrađujte iza vrata elementa.

Prorezi za prozračivanje i usisni otvori ne smiju se prekrivati.

Također se pridržavajte uputa za montažu nasuprot postavljenog uređaja.

Postavljanje uređaja

Priključite uređaj. Uređaj izravnajte u elementu i pričvrstite vijcima.

Напомена: Pazite da se priključni vod ne priklješti ili savije.

Nakon ugradnje priključni vod ne smije dodirivati stražnju stijenku i dno uređaja.

Мора да внимавате на следново

Електричен приклучок

Уредот смее да се приклучи само на прописно инсталирана приклучница со заштитни контакти. Ставањето на приклучницата или менувањето на приклучниот кабел смее да го врши само квалификуван електричар со почитување на релевантните прописи.

Уредот смее да се приклучува само со испорачаниот приклучен кабел. Ставете го приклучниот кабел на задната страна од уредот. Приклучните кабли со различни типови приклучоци се набавуваат во сервисната служба.

Не користете повеќекратен приклучок и продолжен кабел. Во случај на преоптоварување, постои опасност од пожар.

Доколку приклучокот по инсталацијата веќе не е достапен, тогаш на страната на инсталацијата мора да постои повеќеполен разделник со растојание меѓу контактите од најмалку 3 mm.

Монтажен кујнски мебел

Монтажниот кујнски елемент не смее да има заден сид позади уредите. Помеѓу сидот и дното на кујнскиот елемент одн. помеѓу сидот и задниот сид на горниот кујнски елемент мора да постои растојание од најмалку 35 mm.

Уредот да не се вградува зад врата од мебел.

Отворите за вентилација и вшмукување не смеат да се покриваат. Внимавајте и на упатството за монтажа на горниот уред.

Поставување на уредот

Приклучете го уредот. Уредот поставете го прецизно во мебелот и причврстете го.

Напомена: Внимавајте да не го заглавите или свиткате приклучниот кабел.

По монтажата, приклучниот кабел не смее да ја допира задната страна или дното на уредот.

Na kaj morate biti pozorni

Električni priključek

Aparat lahko priklopite samo na varnostno vtičnico, ki je nameščena v skladu s predpisi. Prestavljanje vtičnice ali zamenjavo priključnega kabla lahko opravi samo električar ob upoštevanju veljavnih predpisov.

Aparat je dovoljeno priključiti le s priloženim priključnim električnim kablom. Priključni kabel priključite na zadnjo stran aparata.

Priključni kabli z različnimi vrstami vtičev so na voljo pri servisni službi.

Ne uporabljajte razdelilcev, vtičnih letev in podaljškov. Pri preobremenitvi obstaja nevarnost požara.

Če je vtič po vgradnji na nedostopnem mestu, mora biti na strani namestitve večpolni ločevalnik s kontaktnim razmikom najmanj 3 mm.

Vgradno pohištvo

Vgradna omara za aparati ne sme imeti zadnje stene. Med steno in dnom omare oz. zadnjo steno omare nad aparatom mora biti razmak najmanj 35 mm.

Aparata ne vgradite za vrata pohištva.

Prezračevalne reže in sesalne odprtine ne smejo biti prekrите.

Upoštevajte tudi navodila za montažo zgoraj nameščenega aparata.

Namestitev aparata

Priključite aparat. Aparat dokončno naravnajte v pohištvenem elementu in ga privijte.

Opomba: Prepričajte se, da priključni kabel ni stisnjen ali prepognjen.

Po vgradnji zadnje in spodnje strani se priključni kabel aparata ne sme dotikati.

Duhet të bëni kujdes

Lidhja elektrike

Pajisja duhet të lidhet vetëm në një prizë me kontakte mbrojtëse e instaluar rregullisht. Instalimi i një spine ose zëvendësimi i kabullit lidhës duhet të kryhet vetëm nga një elektrikist i specializuar duke respektuar direktivat përkatëse.

Pajisja duhet të lidhet vetëm me kabullin që është dorëzuar bashkë me pajisjen. Futeni kabullin lidhës në pjesën e pasme të pajisjes.

Kabllot lidhëse me tipa të ndryshme spinash mund t'i gjeni tek shërbimi i klientit.

Mos përdorni spina me shumë dalje dhe zgjatues me shumë priza. Në rast mbingarkese ka rrezik djegieje.

Nëse pas montimit, spina është e paarritshme, gjatë instalimit duhet të vendoset një separator shumëpolësh me një distancë kontakti prej të paktën 3 mm.

Mobilja e instalimit

Dollapi ku do montohet pajisja nuk duhet të ketë mur të pasmë. Midis murit dhe dyshemesë së dollapit ose murit të pasmë së dollapit që ndodhet mbi pajisje duhet të ruhet një distancë minimale prej 35 mm.

Mos e montoni pajisjen pas një dere mobilieje.

Dritarja e ajrimit dhe ajo e thithjes nuk duhet të mbulohen.

Vini re edhe udhëzimet e montimit të pajisjes që ndodhet mbi të.

Vendosja e pajisjes

Lidhni pajisjen. Vendosni pajisjen mirë në mobilje dhe shtrëngoni vidat.

Udhëzim: Tregohuni të kujdesshëm që kabulli lidhës të mos ketë ngecur apo të jetë përdredhur diku.

Pas montimit kabulli lidhës nuk duhet të prekë pjesën e pasme dhe dyshemenë e pajisjes.

sr

Na ovo morate da obratite pažnju

Električno priključivanje

Uređaj smete da priključite samo na propisno instaliranu utičnicu sa zaštitnim kontaktom. Premeštanje utičnice ili zamenu priključnog kabla sme da vrši samo električar, pridržavajući se relevantnih propisa.

Uređaj smete da priključite samo pomoću priključnog kabla koji se isporučun. Priključni kabl utaknite na zadnju stranu uređaja.

Priključne kablove sa različitim tipovima utikača možete dobiti u servisnoj službi.

Nemojte da koristite višestruke utikače, letve sa utikačima i produžne kablove. Prilikom preopterećenja postoji opasnost od požara.

Ako utikač nakon ugradnje nije više dostupan, u instalaciji mora da postoji prekidač svih faza, sa rastojanjem između kontakata od najmanje 3 mm.

Ugradni nameštaj

Ugradni orman iza uređaja ne sme da poseduje zadnji zid. Između zida i dna ormara, odnosno zadnjeg zida ormara koji se nalazi iznad, morate da zadržite rastojanje od najmanje 35 mm.

Nemojte montirati uređaj iza vrata elementa.

Proreze za ventilaciju i otvore za usisavanje ne smete da prekrivate.

Zato vodite računa i o uputstvu za montažu aparata koji se nalazi iznad.

Korišćenje aparata

Priključite aparat. Aparat usmerite da bude u ravni sa nameštajem i zavrnite ga.

Napomena: Vodite računa o tome da priključni kabl ne bude uklješten ili presavijen.

Priključni kabl nakon ugradnje ne sme da dodiruje zadnju stranu i dno uređaja.

pl

Należy przestrzegać następujących zaleceń

Podłączenie do sieci elektrycznej

Urządzenie można podłączyć wyłącznie do gniazda z uziemieniem, zainstalowanego zgodnie z przepisami. Przełożenia gniazda w inne miejsce lub wymiany przewodu przyłączeniowego może dokonać wyłącznie elektryk, uwzględniając odpowiednie przepisy.

Urządzenie można podłączyć do sieci wyłącznie za pomocą dostarczonego przewodu przyłączeniowego. Podłączyć przewód przyłączeniowy z tyłu urządzenia.

Przewody przyłączeniowe z różnymi typami wtyczek można nabyć w serwisie.

Nie używać rozgałęziaczy ani przedłużaczy. W razie przeciążeń występuje zagrożenie pożarem.

Jeśli po zabudowaniu nie będzie dostępu do wtyczki, wówczas w instalacji elektrycznej musi znajdować wielobiegunowy rozłącznik od sieci elektrycznej z rozwarciem styków wynoszącym minimum 3 mm.

Meble do zabudowy

Szafka do zabudowy nie może mieć tylnej ścianki. Odległość między ścianą a spodem lub tylną ścianką szafki znajdującej się nad urządzeniem musi wynosić minimum 35 mm.

Urządzenia nie montować za drzwiami mebla.

Otworów wentylacyjnych i otworów zasysania nie wolno zasłaniać ani zastawiać.

Przestrzegać również instrukcji montażu urządzenia, które będzie zamontowane powyżej.

Montaż urządzenia

Podłączyć urządzenie. Urządzenie dokładnie osadzić w meblu i przykręcić.

Wskazówka: Uważać, aby nie przyciąć, ani nie zagiąć przewodu przyłączeniowego.

Przewód przyłączeniowy nie może po zabudowie dotykać tylnej ścianki ani spodu urządzenia.