

VTR1330P VENTILATION BLOWER MOTOR INSTALLATION MANUAL

Models/
Modèles/
Modelos:
VTR1330P

MANUEL D'INSTALLATION DU VENTILATEUR VTR1330P

MANUAL DE INSTALACIÓN DEL VENTILADOR VTR1330P

Table of Contents

Safety	1
Installation	2
Step 1: EXHAUST-AIR MODE	2
Step 2: PREPARING THE WALL	2
Step 3: INSTALLATION	3
Wire Diagram	5
Customer Support, Accessories & Partsback page

Safety Definitions

 WARNING

This indicates that death or serious injuries may occur as a result of non-observance of this warning.
--

 CAUTION

This indicates that minor or moderate injuries may occur as a result of non-observance of this warning.

NOTICE: This indicates that damage to the appliance or property may occur as a result of non-compliance with this advisory.

Note: This alerts you to important information and/or tips.

This Thermador appliance is made by
BSH Home Appliances Corporation
1901 Main Street, Suite 600
Irvine, CA 92614

Questions?
1-800-735-4328
www.thermador.com

We look forward to hearing from you!

Safety



IMPORTANT SAFETY INSTRUCTIONS READ AND SAVE THESE INSTRUCTIONS

IMPORTANT: Save these Instructions for the Local Gas Inspector's use.

INSTALLER: Please leave these Installation Instructions with this unit for the owner.

OWNER: Please retain these instructions for future reference. This appliance conforms to the relevant safety regulations.

Repairs should only be carried out by qualified specialists.

Check if this blower is recommended by the manufacturer to be installed with the hood.

WARNING

To avoid electrical shock hazard, before installing, switch power off at the service panel and lock the panel to prevent the power from being switched on accidentally.

WARNING

TO REDUCE THE RISK OF FIRE, ELECTRIC SHOCK, OR INJURY TO PERSONS, OBSERVE THE FOLLOWING:

- a) Installation work and electrical wiring must be done by qualified person(s) in accordance with all applicable codes and regulations, including fire-related construction.
- b) Sufficient air is needed for proper combustion and exhausting of gases through the flue (chimney) of fuel burning equipment to prevent back drafting. Follow the heating equipment manufacturers guideline and safety standards such as those published by the National Fire Protection Association (NFPA), and the American Society for Heating, Refrigeration and Air Conditioning Engineers (ASHRAE), and the local code authorities.
- c) When cutting or drilling into wall or ceiling, do not damage electrical wiring and other hidden utilities.
- d) To properly exhaust air, be sure to duct air outside. **DO NOT** vent exhaust air into spaces within walls, ceilings, attics, crawl spaces, or garages.

CAUTION

FOR GENERAL VENTILATING USE ONLY. DO NOT use to exhaust hazardous or explosive materials and vapors.

WARNING

To reduce the risk of fire or electric shock, do not use this blower with any solid-state speed control device.

WARNING

State of California Proposition 65 Warnings:

This product contains chemicals known to the State of California to cause cancer, birth defects or other reproductive harm.

WARNING

To reduce the risk of fire, use only metal ductwork.

Grounding instructions

This appliance must be grounded. In the event of an electrical short-circuit, grounding reduces the risk of electric shock by providing an escape wire for the electric current.

WARNING

Improper grounding can result in a risk of electric shock. Consult a qualified electrician if the grounding instructions are not completely understood, or if doubt as to whether the appliance is properly grounded.

None of the packing materials cause pollution to the environment and all can be recycled for use again. Please help to protect the environment and dispose of the packaging in an environment-friendly manner.

Remove all tape and packaging before using the appliance. Destroy or recycle the packaging after unpacking the appliance.

Never allow children to play with packaging material.

Installation

Step 1: EXHAUST-AIR MODE

Equipment Needed

- Drill and Bit
- Screwdriver
- Rubber Mallet

Equipment Included

- Anchors (4)
- Screws (4)
- Connector

Exhaust air should not be directed into a smoke or exhaust flue that is currently used for other purposes, nor into a shaft that is used for ventilating rooms in which stoves or fireplaces are also located.

Exhaust air must be discharged in accordance with official and statutory regulations only (e.g. national building regulations).

Local regulations must be observed when discharging air into smoke or exhaust flues that are not otherwise in use.

When the extractor hood is operated in exhaust-air mode simultaneously with a different burner which also makes use of the same chimney (such as gas, oil or coal-fired heaters, continuous-flow heaters, hot-water boilers), care must be taken to ensure that there is an adequate supply of fresh air, which will be needed by the burner for combustion.

Safe operation is possible provided that the under-pressure in the room where the burner is installed does not exceed 4 Pa (0.04 mbar).

This can be achieved if combustion air can flow through non-lockable openings, e.g. in doors, windows and via the air-intake/exhaust-air wall box or by other technical measures, such as reciprocal interlocking, etc.

If the air intake is inadequate, there is a risk of carbon monoxide poisoning from combustion gases which are drawn back into the room.

An air-intake/exhaust-air wall box by itself is no guarantee that the limiting value will not be exceeded.

NOTE: When assessing the overall requirement, the combined ventilation system for the entire household must be taken into consideration. This rule does not apply to the use of cooking appliances, such as hobs and ovens.

▲ IMPORTANT SAFETY INSTRUCTIONS

- When attaching the outer wall blower, ensure that it is accessible for maintenance and repairs.
- The plug-and-socket connections of the electric cables must be located inside the building, according to local code.
- **DO NOT** reduce the 10" (254 mm) diameter of the ducting connected to the extractor hood except when used with downdraft systems.
- **DO NOT** install the blower
 - near flammable materials.
 - in rooms which may contain gas or other fuels.

Step 2: PREPARING THE WALL

- The wall must be flat and perpendicular.
- Ensure that the wall is capable of providing a firm hold for mounting screws and anchors.

Weight: 17.8 kg / 39 lbs

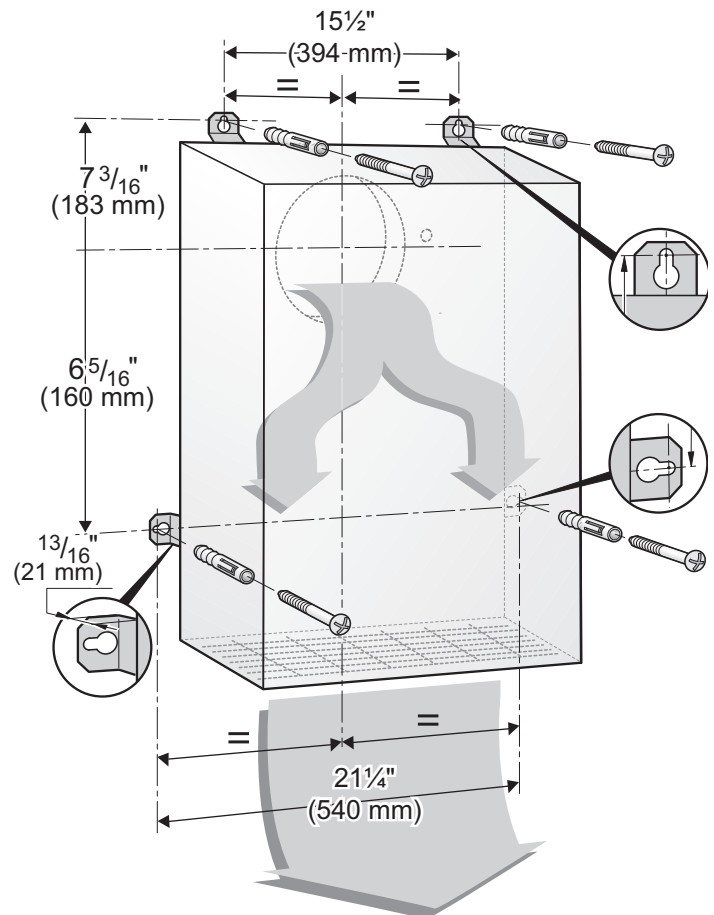
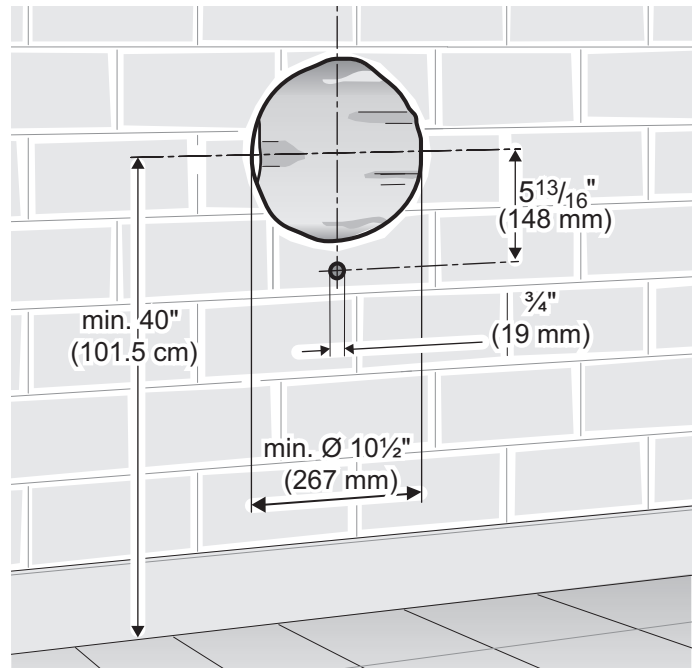
Technical Information

Electrical Requirements: 120 V; 60 Hz, max. 8.5 A

Duct Size: 10" (254 mm)

Step 3: INSTALLATION

1. Hold the blower on the wall.
Note the direction of the air conduction.
2. Mark the 4 mounting boreholes.
 - At least one screw must be installed through a stud.
 - All hardware must be suitable for the wall's construction materials.
 - Ensure the air outlet points downward.
3. Wall break:
Mark and drill a guide hole and a separate hole for electrical conduit.
4. Drill the 4 x $\frac{1}{4}$ " (6,3 mm) \varnothing mounting boreholes.
Insert wall anchors and screw the blower to the wall.
5. Connect the ducting from the blower to the extractor hood and feed to the outside.



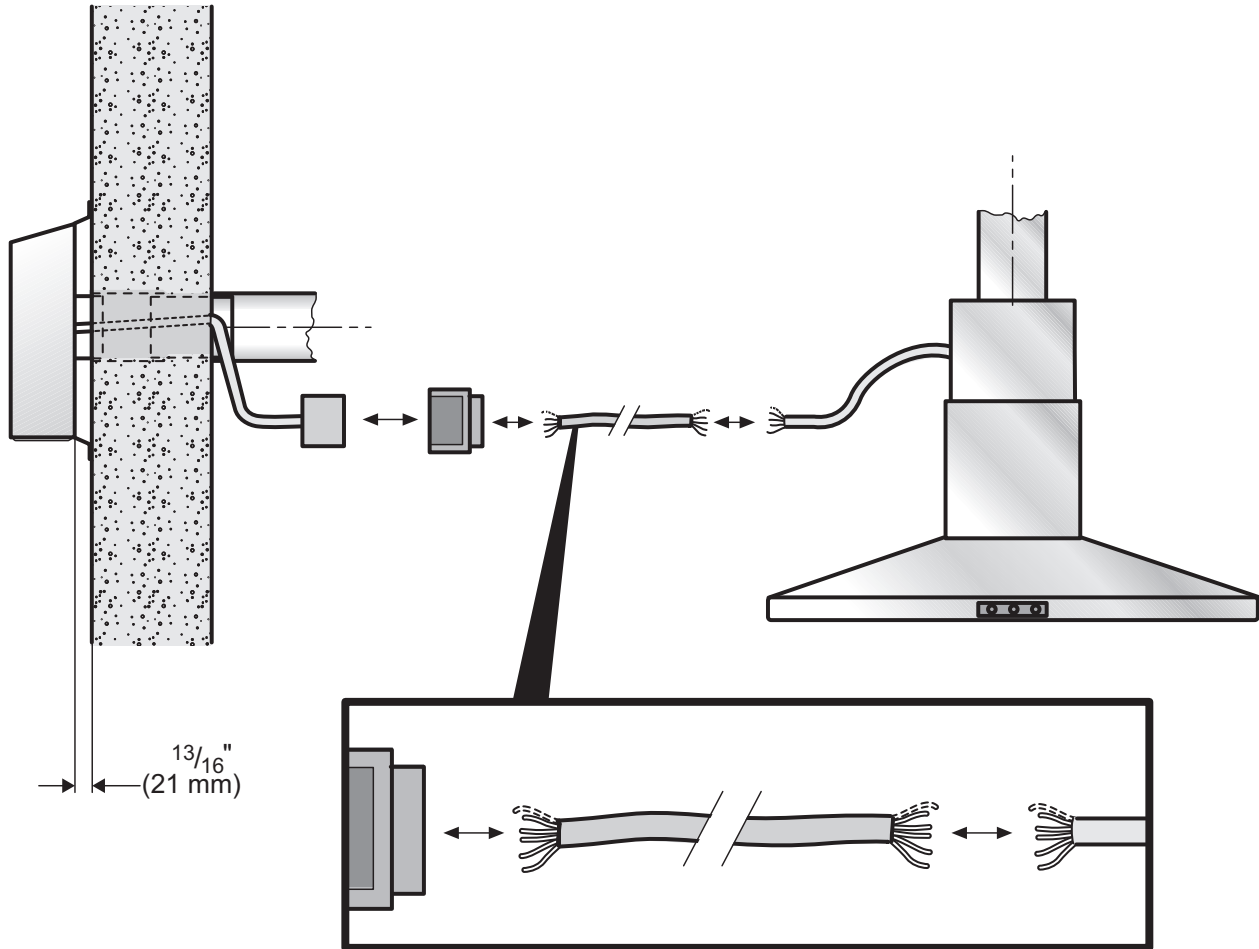
6. Connect the blower to the extractor hood with an extension cable if required.

Use the added connector to hard-wire to the blower, if required.

Use the wire diagram for connecting.

▲ WARNING

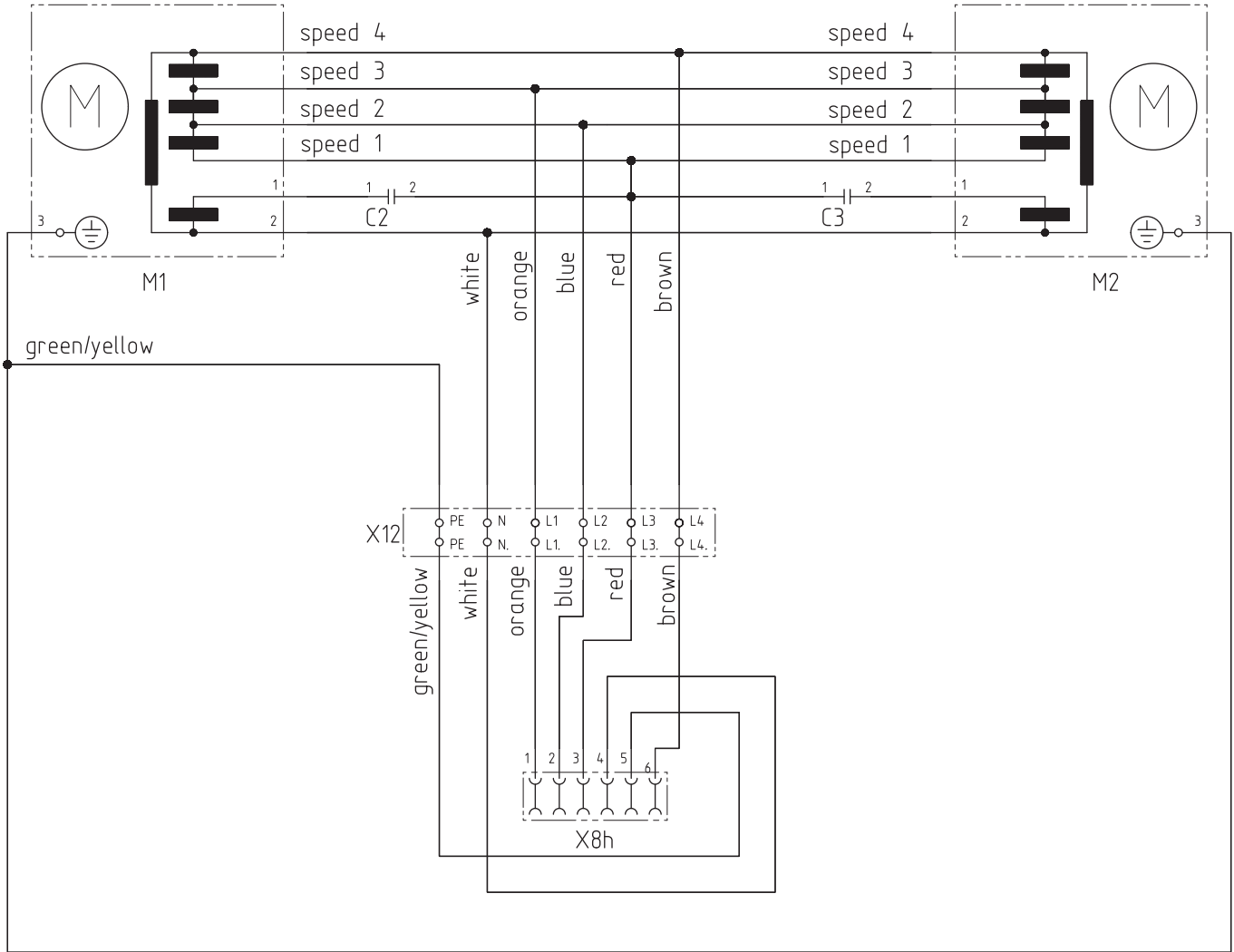
- The additional cover on the plug must always be attached and closed for safety reasons.
- Not needed wires must be isolated, capped with wire nuts and stored in a safe position.



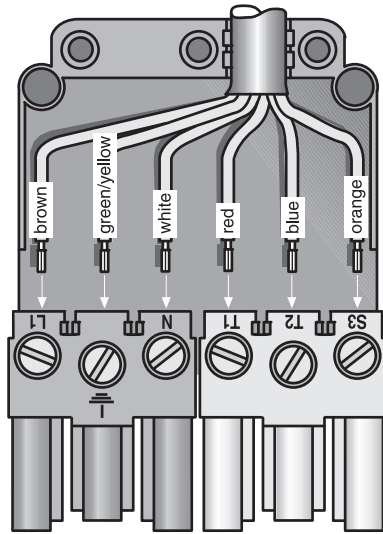
NOTE: Confirm that the blower is securely attached to the wall and all connections are secure.

NOTE: The unit can also be installed on the roof in combination with a roof plate accessory (RFPLT600P or RFPLT1000P). Ask your retailer or contact the Thermador Customer Service Team at 1-800-735-4328.

Wire Diagram



- speed 1 (red)
- speed 2 (blue)
- speed 3 (orange)
- speed 4 (brown)
- N (white)
- PE (green/yellow)



NOTE: If using a three speed hood, connect speed 1 (red) , speed 2 (blue) and speed 4 (brown). Cap off speed 3 (orange).

Table des matières

Sécurité	1
Installation	3
Étape 1 : MODE D'ÉVACUATION DE L'AIR	3
Étape 2 : PRÉPARATION DU MUR	3
Étape 3 : INSTALLATION	4
Schéma de câblage	6
Entretien, Pièces et Accessoires	page verso

Définitions concernant la sécurité

▲ AVERTISSEMENT

Ceci indique que le non respect de cet avertissement peut entraîner des blessures graves, voire la mort.
--

▲ ATTENTION

Ceci indique que le non respect de cet avertissement peut entraîner des blessures légères ou modérées.
--

NOTICE : Ceci indique que la non-conformité à cet avis de sécurité peut entraîner des dégâts à l'appareil ou à la propriété.

Note : Ceci vous avertit que d'importantes informations et/ou conseils sont fournis.

Cet appareil électroménager de Thermador
est fait par BSH Home Appliances Ltd
6696 Financial Drive, Unit 3
Mississauga, ON L5N 7J6

Des questions?

1-800-735-4328

www.thermador.ca

Nous attendons de vos nouvelles!

Sécurité



INSTRUCTIONS DE SÉCURITÉ IMPORTANTES LISEZ ET CONSERVEZ CES INSTRUCTIONS

IMPORTANT : Conservez ces instructions pour l'inspecteur de la société gazière de votre localité.

INSTALLATEUR : Veuillez laisser ces instructions d'installation avec l'appareil pour le propriétaire.

PROPRIÉTAIRE : Veuillez conserver ces instructions pour consultation ultérieure.

Cet appareil est conforme aux règlements de sécurité pertinents.

Les réparations doivent uniquement être effectuées par des spécialistes qualifiés.

Vous pouvez obtenir des informations sur la meilleure façon de mettre au rebut les vieux appareils électroménagers et les matériaux d'emballage auprès de votre revendeur ou du conseil municipal local.

Vérifiez si ce ventilateur peut être monté en association avec la hotte aspirante.

AVERTISSEMENT

Pour éviter tout risque de choc électrique, avant d'installer, coupez le courant au panneau et verrouillez le panneau pour empêcher l'activation accidentelle de la puissance.

ATTENTION

POUR LA VENTILATION GÉNÉRALE SEULEMENT.
Ne pas utiliser l'appareil pour évacuer des matières ou vapeurs dangereuses ou explosives.

AVERTISSEMENT

Pour réduire le risque d'incendie ou de choc électrique, ne pas utiliser ce ventilateur avec un régulateur de vitesse à semiconducteurs.

AVERTISSEMENT

Afin de réduire le risque d'incendie, n'utiliser que des conduits en métal.

AVERTISSEMENT

POUR RÉDUIRE LE RISQUE D'INCENDIE, DE CHOC ÉLECTRIQUE OU DE PRÉJUDICE PHYSIQUE, RESPECTEZ LES CONSIGNES SUIVANTES :

- Tout travail d'installation ou câblage électrique doit être réalisé par une ou des personnes qualifiées, conformément à tous les codes et normes applicables, y compris ceux relatifs à la construction résistante au feu.
- Une circulation d'air efficace est requise afin d'assurer la combustion et l'évacuation complète des gaz par le tuyau d'évacuation (cheminée) des équipements à combustible pour prévenir les retours d'air. Suivez les normes et mesures de sécurité des fabricants d'appareils de chauffage publiées par la « National Fire Protection Association » (NFPA), la « American Society for Heating, Refrigeration and Air Conditioning Engineers » (ASHRAE), et les autorités du code local.
- Lorsque vous percez les murs et plafonds, évitez d'endommager les fils électriques et les autres canalisations de services publics non visibles.
- Pour obtenir une bonne évacuation de l'air, veillez à ce que l'air soit acheminé vers l'extérieur. Ne pas évacuer l'air dans des espaces enfermés par des murs, ou dans un plafond, un grenier, un vide sanitaire ou un garage.

AVERTISSEMENT

Avertissements de la Proposition 65 de l'État de la Californie :

Ce produit contient des produits chimiques connus de l'État de la Californie pour causer le cancer, des anomalies congénitales ou d'autres problèmes de reproduction.



INSTRUCTIONS DE SÉCURITÉ IMPORTANTES

LISEZ ET CONSERVEZ CES INSTRUCTIONS

Instructions de mise à la terre

Cet appareil doit être mis à la terre. En cas de court-circuit électrique, la mise à la terre réduira le risque de choc électrique en offrant au courant électrique un fil d'évacuation.

AVERTISSEMENT
Une mise à la terre inadéquate peut entraîner un risque d'électrocution. Consultez un électricien qualifié si vous ne comprenez pas parfaitement les instructions de mise à la terre ou si vous avez des doutes quant à la qualité de mise à la terre.

Votre nouvel appareil a été protégé par un emballage destiné au transport. Aucun des matériaux d'emballage n'est susceptible d'entraîner une pollution de l'environnement et tous peuvent être recyclés pour un usage ultérieur. Veuillez contribuer à protéger l'environnement et mettre les matériaux d'emballage au rebut dans le respect de l'environnement.

Retirer tout le ruban et l'emballage avant d'utiliser l'appareil. Détruire ou recycler l'emballage après avoir déballé l'appareil.

Ne jamais laisser les enfants jouer avec le matériel d'emballage.

Installation

Étape 1 : MODE D'ÉVACUATION DE L'AIR

Équipement requis

- ❑ Perceuse électrique et foret
- ❑ Tournevis
- ❑ Maillet en caoutchouc

Équipement inclus

- ❑ Boulons d'ancrage (4)
- ❑ Vis (4)
- ❑ Connecteur

L'air vicié ne doit jamais être évacué vers un conduit de cheminée ou d'évacuation en service pour d'autres raisons, ni vers un conduit servant à l'aération de pièces dans lesquelles se trouvent également des fourneaux ou des cheminées.

L'air vicié doit être évacué conformément à la réglementation officielle et légale seulement (p. ex. la réglementation nationale du bâtiment).

Si l'air vicié doit être évacué par des conduits de cheminée ou d'évacuation qui ne sont pas en service, veuillez respecter la réglementation des autorités locales.

Lorsque la hotte aspirante est utilisée en mode d'évacuation de l'air simultanément avec un brûleur différent utilisant également la même cheminée, (tels les appareils de chauffage au gaz, au fuel ou au charbon, les chauffe-eau instantanés ou les chaudières à eau chaude), veuillez impérativement à ce que l'apport d'air frais soit suffisant pour assurer la combustion adéquate du brûleur.

Un fonctionnement sans risque est possible si la sous-pression dans la pièce où le brûleur est installé ne dépasse pas 4 Pa (0,04 mbar).

On peut y parvenir en acheminant l'air requis pour la combustion à travers des ouvertures non obturables aménagées par exemple dans les portes ou les fenêtres, et en association avec des ventouses d'admission/ d'évacuation de l'air fixées au mur ou grâce à d'autres mesures techniques telles qu'un verrouillage réciproque.

Si l'admission d'air est mauvaise, il existe un risque d'intoxication par les gaz dégagés lors de la combustion qui sont réacheminés dans la pièce.

Une ventouse d'admission ou d'évacuation d'air fixée au mur ne constitue pas à elle seule une garantie que la valeur limite ne sera pas dépassée.

REMARQUE : Lors de l'évaluation de l'exigence globale, toujours tenir compte de l'ensemble des moyens d'aération du logement. Cette règle ne s'applique pas à l'utilisation d'appareils de cuisson, comme les tables de cuisson et les cuisinières.

▲ CONSIGNES DE SÉCURITÉ IMPORTANTES

- Lorsque vous montez un ventilateur de paroi externe, veillez à ce qu'il soit accessible pour l'entretien et les réparations.
- Les connecteurs à contacts mâles et femelles des câbles électriques doivent se trouver à l'intérieur du bâtiment conformément au code local.
- Ne réduisez pas le diamètre 10 po. (254 mm) des conduits raccordés à la hotte aspirante, sauf lorsque utilisés avec des systèmes à tirage descendant.
- **N'INSTALLEZ PAS** le ventilateur
 - près de matières inflammables.
 - dans des locaux pouvant contenir du gaz ou d'autres combustibles.

Étape 2 : PRÉPARATION DU MUR

- ❑ Le mur doit être plat et perpendiculaire.
- ❑ Veillez à ce que le mur puisse supporter solidement les vis et les prises nécessaires à l'installation.

Poids : 17.8 kg / 39 lbs

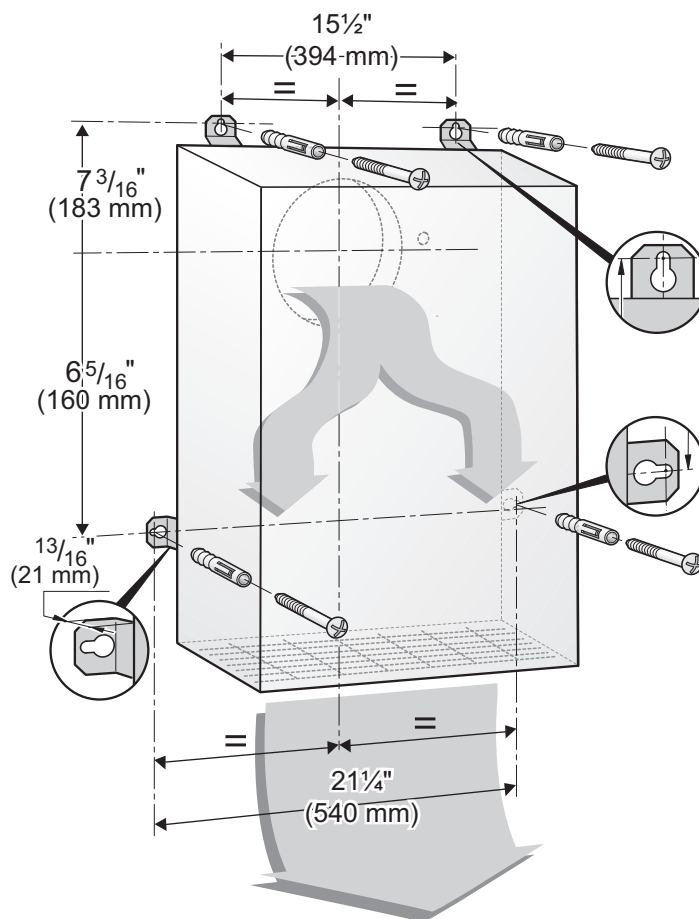
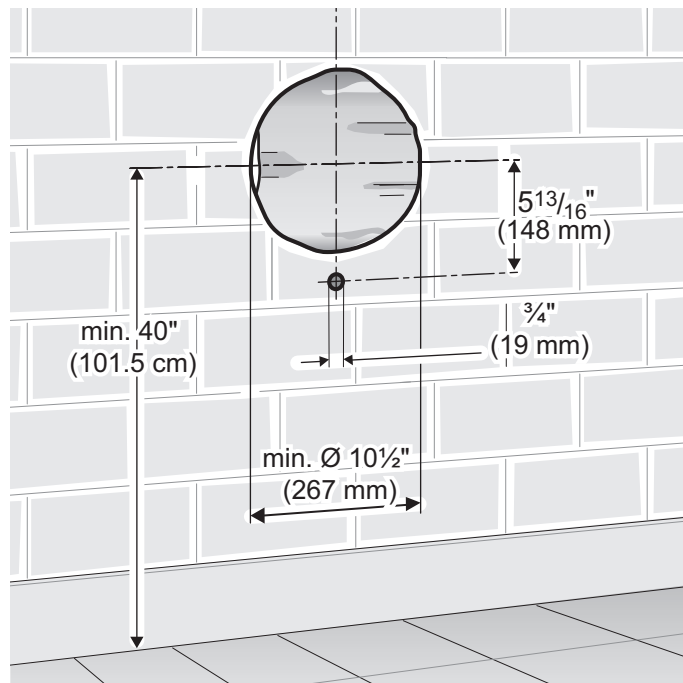
Informations Techniques

Spécifications électriques : 120 V ~ 60 Hz, max. 8.5 A

Taille des conduites / tubulures : 10 po. (254 mm)

Étape 3 : INSTALLATION

1. Maintenez le ventilateur en place sur le mur.
Notez le sens de la conduction de l'air.
2. Marquez les 4 trous de fixation à percer.
 - Au moins une vis doit être installée dans un montant.
 - La prise murale doit convenir à la maçonnerie.
 - Sortie d'air vers le bas.
3. Ouverture dans le mur :
Marquez et percez un avant-trou et un trou séparé pour le conduit électrique.
4. Percez les 4 trous de fixation de 4 x ¼ po. (6,35 mm) Ø de diamètre Introduisez les prises murales et vissez le ventilateur dans le mur.
5. Connectez la conduite venant du ventilateur à la hotte aspirante et branchez-la vers l'extérieur.



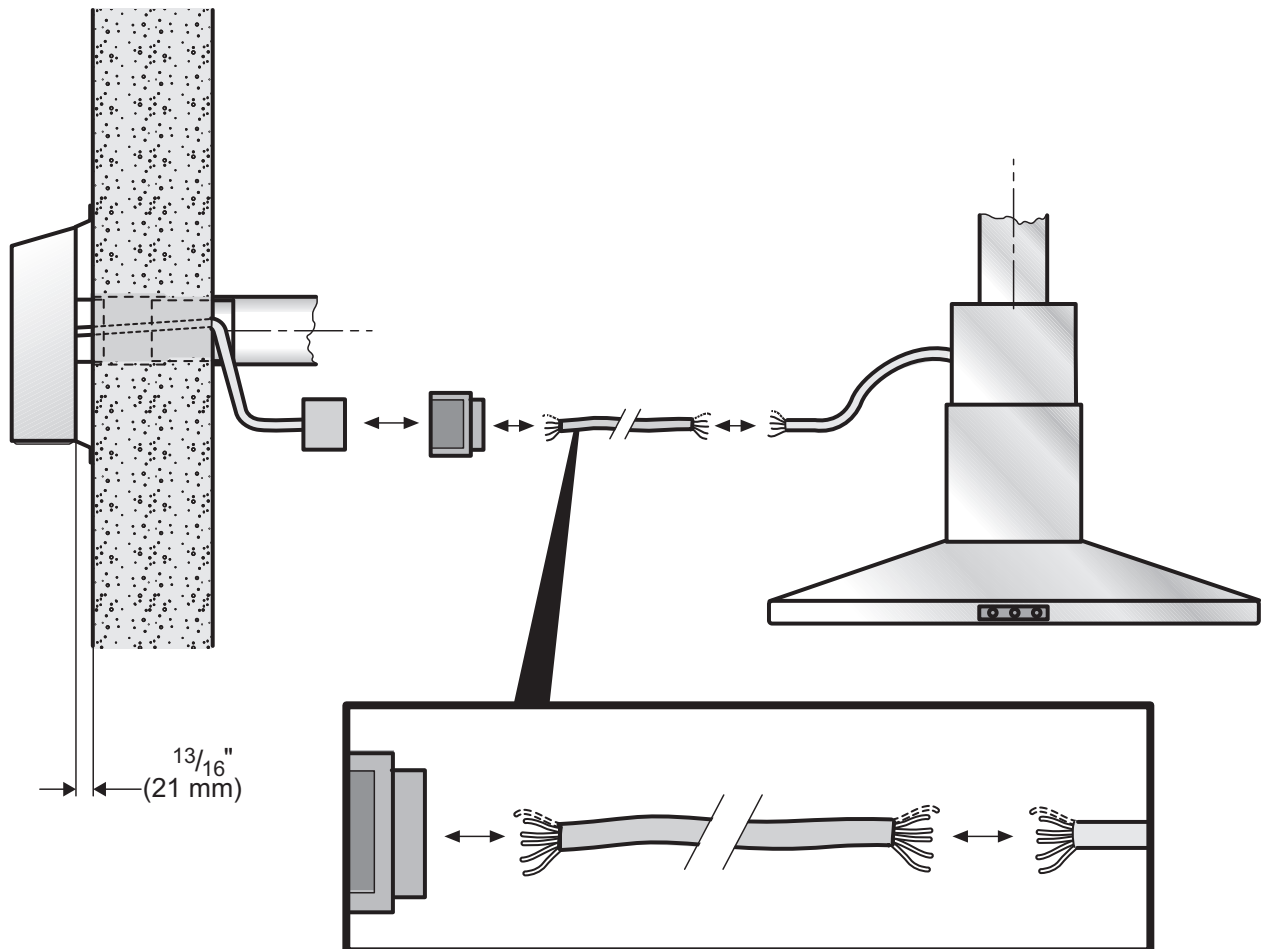
6. Connectez le ventilateur à la hotte aspirante à l'aide d'un câble de prolongement si nécessaire.

Utilisez le connecteur pour procéder au câblage du ventilateur, s'il le faut.

Pour effectuer les branchements, se reporter au schéma de câblage.

▲ AVERTISSEMENT

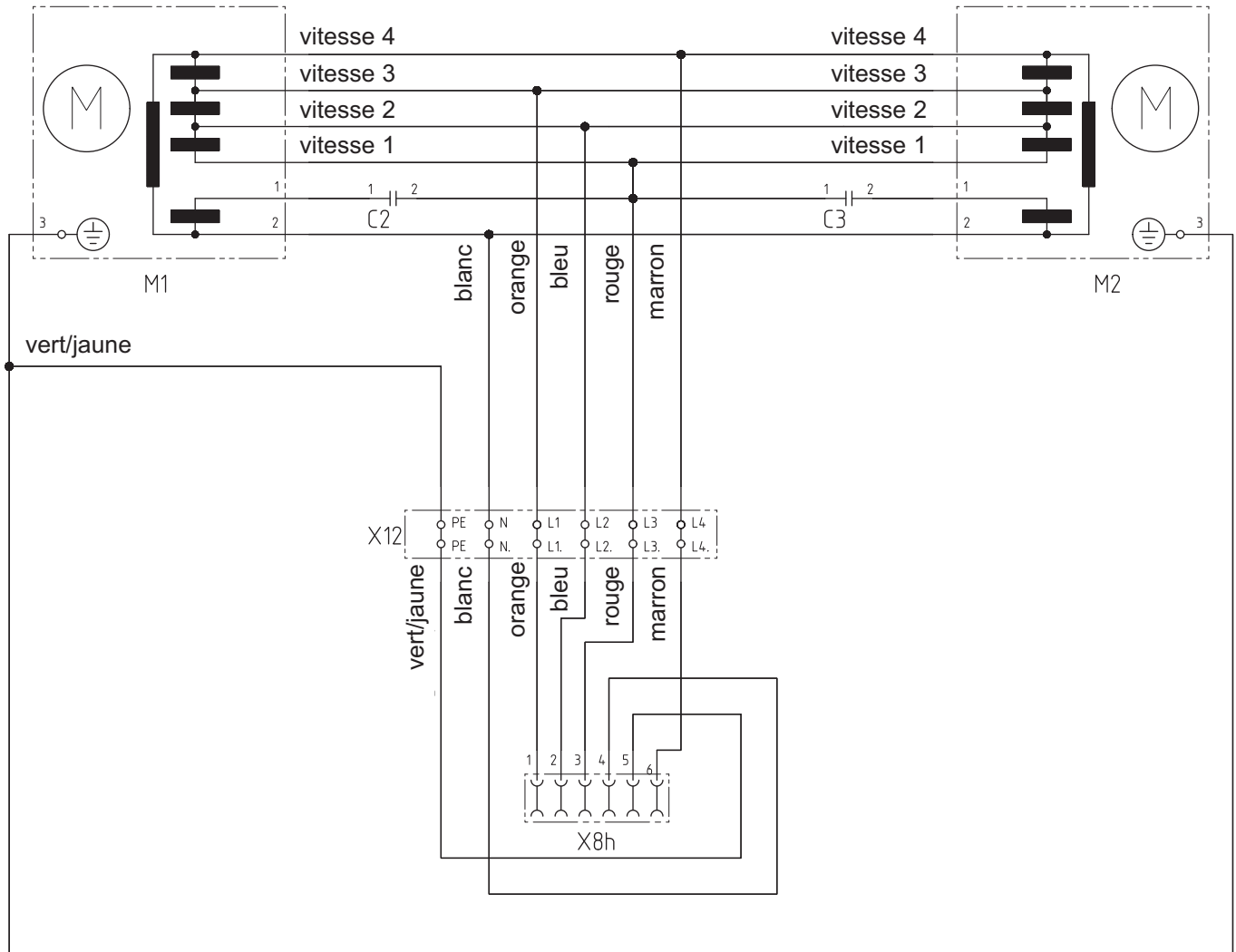
- Pour des raisons de sécurité, le couvercle de prise supplémentaire doit toujours être fixé et fermé.
- Les câbles non utilisés doivent être isolés, recouverts avec des capuchons de connexion et entreposés dans une position non dangereuse.



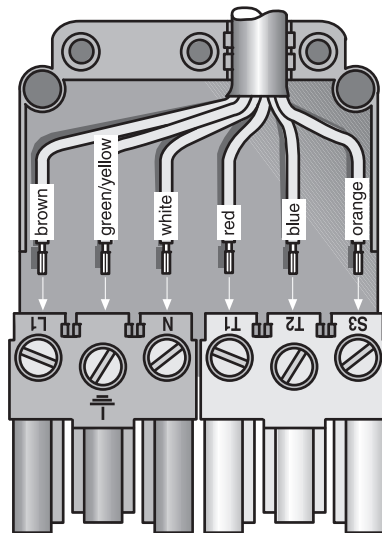
REMARQUE : Assurez-vous que le ventilateur est solidement fixé au mur et que toutes les connexions sont sûres.

REMARQUE : L'appareil peut également être installé sur le toit en association avec un accessoire supplémentaire (RFPLT600P ou RFPLT1000P). Informez-vous auprès de votre détaillant ou communiquez avec le service à la clientèle de Thermador au 1-800-735-4328.

Schéma de câblage



- vitesse 1 (rouge)
- vitesse 2 (bleu)
- vitesse 3 (orange)
- vitesse 4 (marron)
- N (blanc)
- PE (vert/jaune)



NOTE : Si vous utilisez une hotte à trois vitesses, raccordez la vitesse 1 (fil rouge), la vitesse (fil bleu) et la vitesse 4 (fil marron). Sectionnez le fil (orange) de la vitesse 3.

Índice de materias

Seguridad	1
Instalación	3
Paso 1: MODO DE AIRE DE SALIDA	3
Paso 2: PREPARACIÓN DE LA PARED	3
Paso 3: INSTALACIÓN	4
Diagrama de cableado	6
Servicio, Piezas y Accesorios	contraportada

Definiciones de seguridad

▲ ADVERTENCIA

Esto indica que se pueden producir lesiones graves o la muerte si no se cumple con esta advertencia.
--

▲ PRECAUCIÓN

Esto indica que pueden producirse lesiones leves o moderadas si no se cumple con esta advertencia.
--

NOTA: Esto indica que puede producirse un daño al electrodoméstico o a la propiedad como resultado de la falta de cumplimiento de este aviso.

Nota: Esto lo alerta sobre información y/o consejos importantes.

Este electrodoméstico de
Thermador está hecho por
BSH Home Appliances Corporation
1901 Main Street, Suite 600
Irvine, CA 92614

¿Preguntas?

1-800-735-4328
www.thermador.com

¡Esperamos oír de usted!

Seguridad



INSTRUCCIONES IMPORTANTES DE SEGURIDAD LEA Y GUARDE ESTAS INSTRUCCIONES

IMPORTANTE: Guarde estas instrucciones para el inspector de la empresa proveedora de gas de su localidad.

INSTALADOR: Deje esas instrucciones de instalación con el aparato para el propietario.

PROPIETARIO: Guarde estas instrucciones para futuras referencias.

Las reparaciones deben ser realizadas por especialistas calificados únicamente.

Verifique si este ventilador puede combinarse con la campana extractora.

ADVERTENCIA

Para reducir el riesgo de descarga eléctrica, trabe el panel de servicio para impedir que se ENCIENDA accidentalmente la alimentación eléctrica.

ADVERTENCIA

Para reducir el riesgo de incendio, sólo utilice conductos de metal.

PRECAUCIÓN

SOLAMENTE PARA USO GENERAL DE VENTILACIÓN. No use la campana para extraer materiales ni vapores peligrosos o explosivos.

ADVERTENCIA

ADVERTENCIAS EN VIRTUD DE LA PROPOSICIÓN 65 DEL ESTADO DE CALIFORNIA:

Este producto contiene una o más sustancias químicas que el estado de California sabe que provocan cáncer, defectos congénitos, u otro daño reproductivo.

ADVERTENCIA

Para reducir el riesgo de incendio o descarga eléctrica, no use el ventilador con ningún dispositivo de control de velocidad de estado sólido.

ADVERTENCIA

PARA REDUCIR EL RIESGO DE INCENDIO, DESCARGA ELÉCTRICA O LESIONES A PERSONAS, SIGA ESTAS INDICACIONES:

- El trabajo de instalación y el cableado eléctrico deben ser realizados por persona(s) calificada(s) de conformidad con todos los códigos y normas aplicables, incluidos los de construcción con relación a incendios.
- Se requiere aire suficiente para la correcta combustión y extracción de los gases a través del tubo de humo (chimenea) del equipo quemador de combustible para prevenir el contratiro. Siga las pautas del fabricante del equipo de calefacción y las normas de seguridad, como las publicadas por la Asociación Nacional de Protección contra Incendios (National Fire Protection Association, NFPA), la Sociedad Americana de Ingenieros en Calefacción, Refrigeración y Aire Acondicionado (American Society for Heating, Refrigeration and Air Conditioning Engineers, ASHRAE) y las autoridades de códigos locales.
- Al cortar o perforar paredes o techos, tenga cuidado de no dañar el cableado eléctrico ni las instalaciones ocultas de los demás servicios.
- Para hacer que el aire salga al exterior correctamente, asegúrese de que haya un conducto que lo dirija hasta afuera. No dirija el aire de salida hacia espacios dentro de paredes, techos, áticos, huecos sanitarios o garajes.



INSTRUCCIONES IMPORTANTES DE SEGURIDAD

LEA Y GUARDE ESTAS INSTRUCCIONES

Instrucciones para la conexión a tierra

Esta unidad debe estar conectada a tierra. En caso de mal funcionamiento o falla, la conexión a tierra reducirá el riesgo de descarga eléctrica proporcionando una vía de menor resistencia para la corriente eléctrica.

ADVERTENCIA
La conexión incorrecta a tierra puede causar una descarga eléctrica. Consulte a un electricista calificado si no comprende la totalidad de las instrucciones de conexión a tierra o si tiene alguna duda respecto de si el aparato está correctamente conectado a tierra.

Su nuevo electrodoméstico fue protegido durante el transporte a su domicilio con material de embalaje. Ninguno de los materiales contamina el medioambiente y todos se pueden reciclar para volverse a usar. Ayude a proteger el medioambiente y deseche el embalaje de manera ecológica.

Retire toda la cinta y el embalaje antes de usar el aparato. Destruir o reciclar el embalaje después de desembalar el aparato.

Nunca deje que los niños jueguen con el material de embalaje.

Instalación

Paso 1: MODO DE AIRE DE SALIDA

Equipo necesario

- Taladro y broca
- Destornillador
- Mazo de hule

Equipo incluido

- Anclajes (4)
- Tornillos (4)
- Conector

El aire de salida no debe ser dirigido a un conducto de humo ni de salida que actualmente se utilice para otros fines, ni a un hueco que se utilice para ventilar habitaciones en las cuales también se encuentran estufas o chimeneas.

El aire de salida puede liberarse sólo respetando las reglamentaciones oficiales y legales (p. ej., reglamentaciones nacionales sobre construcción).

Se deben cumplir las reglamentaciones de autoridades locales al liberar el aire en conductos de humo o de salida que no se utilicen para otros fines.

Cuando se utiliza la campana extractora en el modo de aire de salida simultáneamente con una hornilla diferente, que también utiliza la chimenea (como calentadores a gas, aceite o carbón, calentadores de flujo continuo, calentadores de agua), se debe asegurar que haya un suministro de aire fresco suficiente, que será necesario para la combustión en la hornilla.

La operación segura es posible siempre que la subpresión de la habitación donde está instalada la hornilla no supere los 4 Pa (0,04 mbar).

Esto es posible si el aire de combustión puede circular a través de aberturas que no puedan trabarse, como ser puertas y ventanas, y a través de cajas de entrada/salida de aire en la pared, o mediante otras medidas técnicas, como enclavamiento recíproco, etc.

Si la entrada de aire es insuficiente, existe un riesgo de intoxicación con los gases de la combustión que vuelven a ingresar a la habitación.

Una caja de entrada/salida de aire en la pared por sí sola no garantiza que no se superará el valor límite.

NOTA: Al evaluar el requisito total, se debe tener en cuenta el sistema de ventilación combinado para todo el hogar. Esta norma no se aplica al uso de electrodomésticos de cocina, como parrillas y hornos.

⚠ INSTRUCCIONES DE SEGURIDAD IMPORTANTES

- Al colocar el ventilador para pared externa, asegúrese de que esté en un lugar accesible para realizar el mantenimiento y las reparaciones.
- Las conexiones del enchufe y la toma de corriente de los cables eléctricos deben estar ubicadas dentro del edificio, según el código local.
- No reducir el diámetro de 10 pulg. (254 mm) de las tuberías conectadas a la campana extractora, a no ser que se use combinada con un sistema de tiro descendente.
- **NO** instalar el ventilador
 - en la cercanía de materiales inflamables.
 - en ambientes donde puede haber gas u otros combustibles.

Paso 2: PREPARACIÓN DE LA PARED

- La pared debe ser plana y perpendicular.
- Verifique que la pared pueda sujetar firmemente los tornillos y tacos de montaje.

Peso: 15.4 kg / 39 lbs

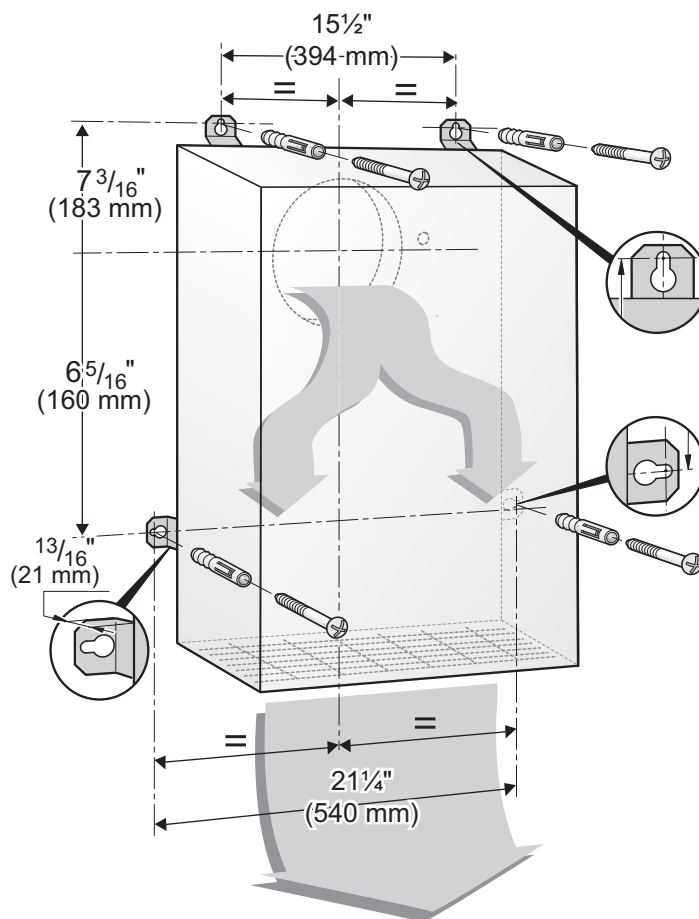
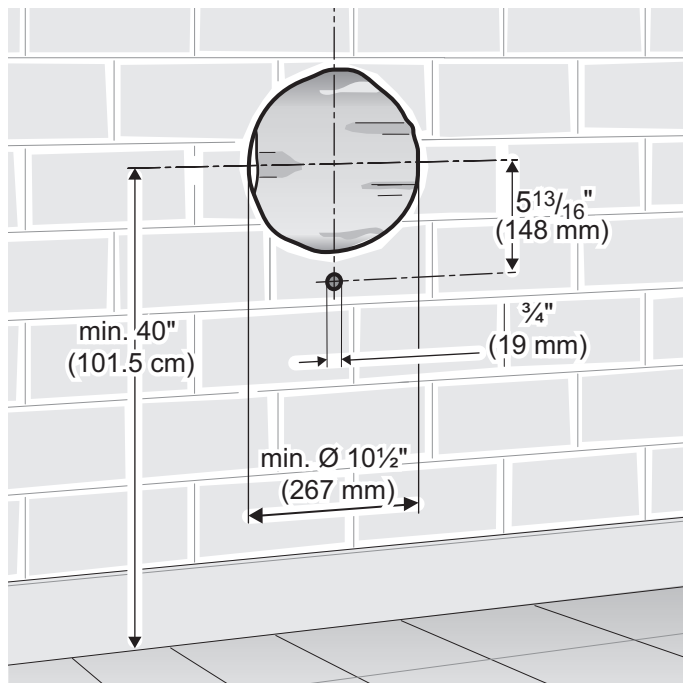
Información Técnica

Requisitos eléctricos: 120 V ~ 60 Hz, máx. 8.5A

A Tamaño de la tubería: 10 pulg. (254 mm)

Paso 3: INSTALACIÓN

1. Sostenga el ventilador en la pared.
Observe la dirección de la conducción del aire.
2. Marque los 4 agujeros de montaje.
 - Al menos un tornillo debe instalarse a través de un pasador.
 - Los tacos deben ser aptos para mampostería.
 - La salida de aire debe ir hacia abajo.
3. Elementos para atravesar paredes:
Marque y perfore un agujero de guía y otro agujero para el conducto eléctrico.
4. Perfore los 4 agujeros de montaje de 4 x ¼ pulg. (6,35 mm) Ø.
Introduzca los tacos y atornille el ventilador a la pared.
5. Conecte la tubería del ventilador a la campana extractora y pásela hacia el exterior.



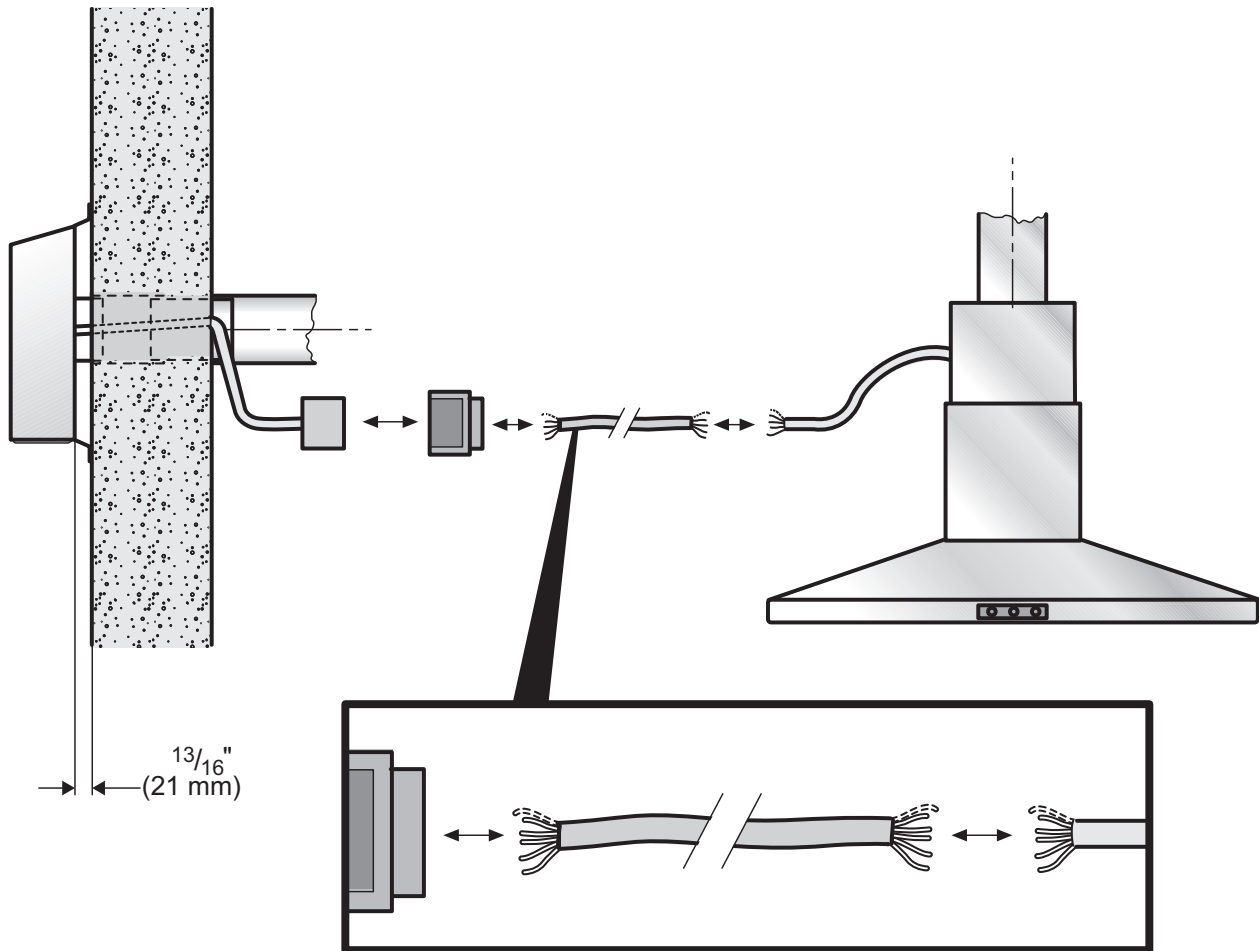
6. Conecte el ventilador a la campana extractora con un cable de extensión, si fuera necesario.

Utilice el conector para conectar el ventilador, si es necesario.

Use el diagrama de cableado para realizar la conexión.

▲ ADVERTENCIA

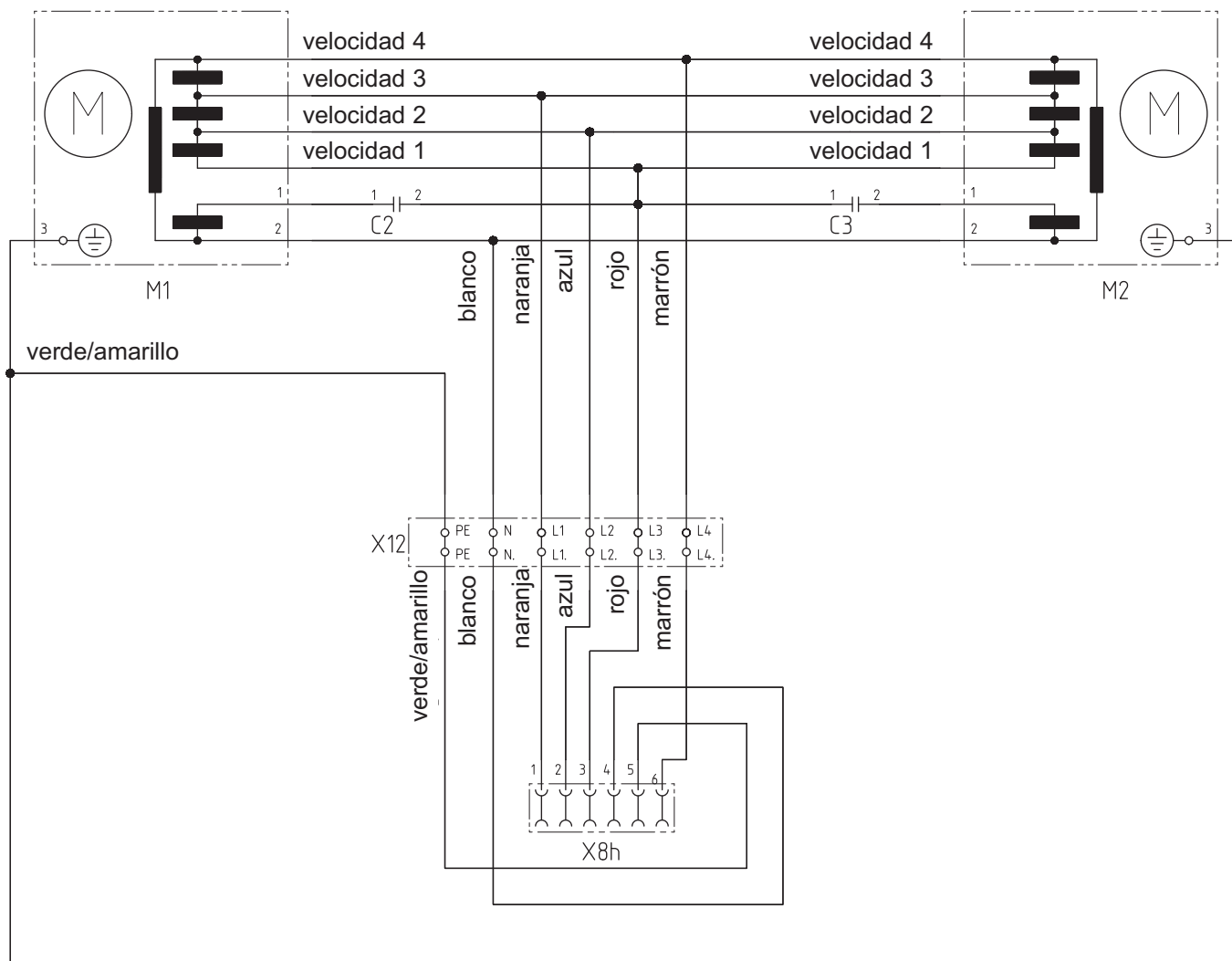
- Por motivos de seguridad, la tapa adicional sobre el enchufe siempre debe estar colocada y cerrada.
- Los cables que no sean necesarios deben aislarse, taparse con una tuerca para cable y almacenarse en una posición segura.



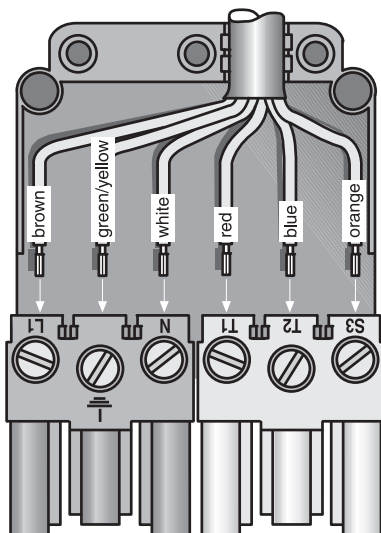
NOTA: Asegúrese de que el ventilador esté bien fijado a la pared y que todas las conexiones sean seguras.

NOTA: La unidad también puede instalarse en el techo junto con un accesorio adicional (RFPLT600P o RFPLT1000P). Pregunte a su vendedor o póngase en contacto con atención al cliente de Thermador al 1-800-735-4328.

Diagrama de cableado



- velocidad 1 (rojo)
- velocidad 2 (azul)
- velocidad 3 (naranja)
- velocidad 4 (marrón)
- N (blanco)
- PE (verde/amarillo)



NOTA: si se emplea la campana de tres velocidades, conectar la velocidad 1 (rojo), la velocidad 2 (azul) y la velocidad 4 (marrón), cortando la velocidad 3 (anaranjado).

THERMADOR® Service/Entretien/Mantenimiento

Service

We realize that you have made a considerable investment in your kitchen. We are dedicated to supporting you and your appliance so that you have many years of creative cooking.

Please don't hesitate to contact our excellent STAR™ Customer Support Department if you have any questions or in the unlikely event that your THERMADOR® appliance needs service. Our service team is ready to assist you.

USA:
800-735-4328
www.thermador.com/support

Canada:
800-735-4328
www.thermador.ca

Parts & Accessories

Parts, filters, descalers, stainless steel cleaners and more can be purchased in the THERMADOR eShop or by phone.

USA:
www.thermador-eshop.com

Canada:
Marcone 800-287-1627
or
Reliable Parts 800-663-6060

Entretien

Nous savons bien que vous avez investi une somme considérable dans votre cuisine. Nous nous faisons un devoir de vous soutenir pour que vous puissiez profiter pleinement d'une cuisine où vous pourrez exprimer toute votre créativité de nombreuses années durant.

N'hésitez pas à communiquer avec l'un des membres chevronnés de notre équipe de soutien au client si vous avez des questions ou dans le cas plutôt improbable où votre appareil THERMADOR^{MC} aurait besoin d'entretien. Notre équipe sera prête à vous aider.

É.-U. :
800-735-4328
www.thermador.com/support

Canada :
800-735-4328
www.thermador.ca

Pièces et Accessoires

Vous pouvez vous procurer par téléphone ou à notre boutique THERMADOR en ligne des pièces, des filtres, des produits nettoyants pour acier inoxydable et plus encore.

É.-U. :
www.thermador-eshop.com

Canada :
Marcone 800-287-1627
or
Reliable Parts 800-663-6060

Mantenimiento

Nos damos cuenta que Usted invirtió una suma considerable en su cocina. Nos dedicamos a atenderle para que pueda sacar provecho de una cocina donde podrá expresar toda su creatividad durante muchos años.

Por favor, no dude en ponerse en contacto con uno de nuestros empleados ESTRELLAS™ de atención al cliente si tiene preguntas o en el caso más bien improbable que su aparato THERMADOR® necesite mantenimiento. Nuestro equipo estará listo para ayudarle.

EEUU:
800-735-4328
www.thermador.com/support

Canadá:
800-735-4328
www.thermador.ca

Piezas y Accesorios

Usted puede comprar piezas, filtros, productos de limpieza para acero inoxidable por teléfono o en nuestra tienda THERMADOR en línea.

EEUU:
www.thermador-eshop.com

Marcone 800-287-1627
or
Reliable Parts 800-663-6060

Thermador 

REAL INNOVATIONS FOR REAL COOKS®

1901 Main Street, Suite 600, Irvine, CA 92614 • 800-735-4328 • www.thermador.com
9001070761 • Rev. B • © BSH Home Appliances Corporation, 10/15