

SIEMENS



Spis

HA422210.

[siemens-home.com/welcome](https://siemens-home.com/welcome)

sv Bruksanvisning

Register  
your  
product  
online



# Innehållsförteckning

<b>Viktiga säkerhetsanvisningar!</b> .....	<b>4</b>
<b>Felorsaker</b> .....	<b>6</b>
Översikt.....	6
Skador på ugnen .....	6
Skador på sockellådan.....	6
<b>Uppställning och anslutning</b> .....	<b>6</b>
Till elektrikern.....	6
Tippskydd.....	7
Lucklås.....	7
<b>Din nya enhet</b> .....	<b>7</b>
Allmänt .....	7
Kokzoner .....	7
Kontroller .....	8
Ugnsutrymmet .....	8
<b>Dina tillbehör</b> .....	<b>8</b>
Sätta i tillbehöret .....	9
Extratillbehör .....	9
Kundtjänstartikel.....	10
<b>Före första användning</b> .....	<b>10</b>
Värma upp ugnen .....	10
Rengöra tillbehören .....	10
<b>Ställa in hällen</b> .....	<b>10</b>
Gör så här .....	10
Tillagningstider .....	10
<b>Ställa in ugnen</b> .....	<b>11</b>
Ugnsfunktioner och temperatur .....	11
<b>Skötsel och rengöring</b> .....	<b>12</b>
Rengöringsmedel.....	12
Ta ut och sätta in ugnsstegar.....	14
Haka av och hänga på ugnsluckan .....	14
Ta ur och sätta i luckans glasskivor .....	15
<b>Felsökning</b> .....	<b>16</b>
Felsökningstabell .....	16
Byta ugnslampan i taket.....	16
Lampglas.....	16
<b>Service</b> .....	<b>16</b>
E-nummer och FD-nummer.....	16
<b>Energi- och miljötips</b> .....	<b>17</b>
Spara effekt i ugnen .....	17
Spara effekt på hällen.....	17
Återvinning .....	17
<b>Testat i vårt provkök</b> .....	<b>17</b>
Kakor, tårter och småkakor .....	17
Tips vid gräddning.....	18
Kött, fågel, fisk.....	19
Tips vid stekning och grillning.....	21
Gratänger, varma mackor .....	21
Färdigmat .....	21
Specialrätter .....	22
Konservering.....	22
<b>Akrylamid i livsmedel</b> .....	<b>23</b>
<b>Provrätter</b> .....	<b>23</b>
Gräddning .....	23
Grilla .....	23

Utförligare information om produkter, tillbehör, reservdelar och service hittar du på Internet: [www.siemens-home.com](http://www.siemens-home.com) och onlineshop: [www.siemens-eshop.com](http://www.siemens-eshop.com)



## Viktiga säkerhetsanvisningar!

Läs bruksanvisningen noggrant. Det är viktigt för att du ska kunna använda enheten säkert och på rätt sätt. Spara bruksanvisningen för framtida bruk och eventuella kommande ägare.

Kontrollera enheten efter uppäckning. Anslut inte enheten om den har transportskador.

Det är bara behörig elektriker som får göra fast anslutning av enheten. Vid skador på grund av felanslutning gäller inte garantin.

Enheten är bara avsedd för normalt hemmabruk. Enheten är bara avsedd för tillagning av mat och dryck. Håll enheten under uppsikt vid användning. Använd bara enheten inomhus.

Skåpet är avsett att användas på en nivå upp till högst 2000 meter över havet.

Enheten är inte avsedd för användning med extern timer eller fjärrkontroll.

Använd aldrig skydd eller barnskydd som inte är avsedda för enheten. Risk för personskador!

Barn under 8 år och personer med begränsade fysiska, sensoriska eller mentala färdigheter, eller som saknar erforderliga erfarenheter eller kunskaper, får endast använda enheten under överinseende av en annan person som ansvarar för säkerheten eller om de får lära sig hur man använder enheten säkert och vilka risker som finns.

Låt inte barn leka med enheten. Barn som ska rengöra eller använda enheten bör vara över 8 år, och då endast under uppsikt.

Barn under 8 år bör hållas på avstånd från både enheten och anslutningskabeln.

Placera alltid tillbehören korrekt inuti ugnen. *Läs mer om tillbehören* i användarhandboken.

### **Brandrisk!**

- Förvarar du brännbara föremål i ugnsutrymmet, så kan de börja brinna. Förvara inte brännbara föremål i ugnsutrymmet. Öppna aldrig luckan om det sipprar ut rök. Slå av enheten och dra ur sladden eller slå av säkringen i proppskåpet.
- Du skapar ett luftdrag när du öppnar luckan. Bakplåtspappret kan komma i kontakt med värmeelementen och fatta eld. Lagg aldrig bakplåtspapper löst på

tillbehöret vid förvärmning. Tyng alltid ned bakplåtspappret med en stekgryta eller form. Lagg bara bakplåtspapper där det behövs. Bakplåtspappret får inte sticka ut utanför tillbehöret.

- Varma oljor och fetter kan snabbt börja brinna. Lämna aldrig varma oljor och fetter utan uppsikt. Släck inte elden med vatten. Slå av kokzonen. Kväv elden med ett lock, brandfilt eller liknande.
- Kokzonerna blir mycket varma. Lagg aldrig brännbara föremål på hällen. Förvara inget på hällen.
- Enheten blir mycket het, brännbara material kan lätt börja brinna. Förvara och använd inga brännbara föremål (t.ex. sprayburkar, rengöringsmedel) under eller i närheten av ugnen. Förvara inga brännbara föremål i eller på ugnen.
- Sockellådans ovandel kan bli mycket varm. Förvara endast ugnstillbehör i den här lådan. Brandfarliga och brännbara föremål får inte förvaras i sockellådan.

### **Risk för brännskador!**

- Enheten blir mycket varm. Ta inte på de varma ytorna i ugnsutrymmet eller värmeelementen. Låt alltid enheten svalna. Håll barnen borta.
- Tillbehör och formar blir mycket varma. Använd grytlappar när du tar ut varma tillbehör eller formar ur ugnsutrymmet.
- Alkoholångor kan börja brinna i ugnsutrymmet. Tillaga aldrig mat som innehåller mycket sprit. Använd bara små mängder sprit. Öppna försiktigt luckan till enheten.
- Kokzonerna och ytorna runt om blir väldigt varma, framförallt om du har hällinfattning. Ta aldrig på de heta ytorna. Håll barnen borta.
- Enhetens ovandsida blir het vid användning. Undvik kontakt med de heta ytorna på ovansidan. Håll barnen bort från enheten.
- Kokzonen blir varm, men indikeringen fungerar inte. Slå av automatsäkringen eller skruva ur proppen i proppskåpet. Kontakta service.
- Enheten blir het vid användning. Låt enheten svalna före rengöring.

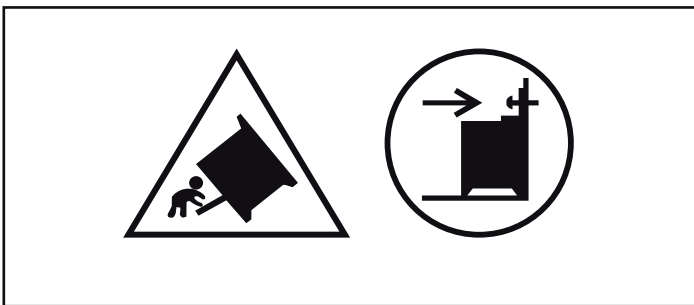
## Skållningsrisk!

- Komponenterna blir mycket varma när enheten är i drift. Vidrör inte heta komponenter. Låt inte barnen vara i närheten.
- Det kan strömma ut varm ånga när du öppnar luckan på enheten. Öppna försiktigt luckan till enheten. Håll barnen borta.
- Vatten i varm ugn bildar het vattenånga. Håll aldrig vatten i varm ugn.

## Risk för personskador!

- Repat luckglas kan spricka. Använd inte glasskrapa eller kraftiga eller skurande rengöringsmedel.
- Vätska mellan kokzon och kastrull kan få den att plötsligt hoppa till. Se till så att kokzon och kastrullbotten är torra.
- Om enheten placeras lös ovanpå en sockel kan den glida av. Se till att enheten fästs ordentligt på sockeln.

## Vältrisk!!



**Varning!** Du måste sätta dit tippskyddet, så att enheten inte välter. Läs monteringsanvisningarna.

## Risk för stötar!

- Reparationer som inte är fackmässigt gjorda är farliga. Det är bara servicetekniker utbildade av tillverkaren som får göra reparationer. Om enheten är trasig, dra ur kontakten eller slå av säkringen i proppskåpet. Kontakta service.
- Sladdisoleringen på elapparater kan smälta vid kontakt med heta delar på enheten. Se till så att sladdar till elapparater inte kommer i kontakt med heta delar på enheten.
- Risk för stötar om fukt tränger in! Använd aldrig högtryckstvätt eller ångrengöring!
- Om du ska byta lampa i ugnsbelysningen, tänk på att kontakterna i lampsockeln är strömförande. Dra ur sladden eller slå av säkringen i proppskåpet innan du byter.
- En trasig enhet innebär risk för stötar. Slå aldrig på en trasig enhet. Dra ur sladden eller slå av säkringen i proppskåpet. Kontakta service!
- Sprickor och hack i glaskeramiken innebär risk för stötar. Slå av automatsäkringen eller skruva ur proppen i proppskåpet. Kontakta service.

# Felorsaker

## Hällen

### Obs!

- Kastruller och stekpannor med grov botten repar glaskeramiken.
- Se till så att det inte kokar torrt i kastrullen. Det kan ge skador.
- Ställ aldrig heta stekpannor och kastruller på kontroller, display eller sarg. Det kan ge skador.
- Du kan skada hällen om du tappar hårda eller spetsiga föremål på den.
- Aluminiumfolie och plast kan smälta fast på de heta kokzonerna. Du kan inte använda spisskyddsfolie på hällen.

## Översikt

I tabellen nedan hittar du några av de vanligaste skadorna:

Skador	Orsak	Åtgärd
Fläckar	Mat som kokat över	Ta genast bort mat som kokat över med glasskrapan.
	Olämpliga rengöringsmedel	Använd bara hållrengöring.
Repor	Salt, socker och sand	Använd inte hällen som avlastnings- eller arbetsyta.
	Kastruller och stekpannor som har bottnar med grov struktur repar glaskeramiken.	Kontrollera dina kastruller, grytor och pannor.
Missfärgningar	Olämpliga rengöringsmedel	Använd bara hållrengöring.
	Slitmärken från kastruller (t.ex. aluminium)	Lyft kastruller och stekpannor när du flyttar dem.
Urgörpning	Socker, sockerrik mat	Ta genast bort mat som kokat över med glasskrapan.

## Skador på ugnen

### Obs!

- Tillbehör, folie, bakplåtspapper eller formar på ugnsbotten: ställ inga tillbehör på ugnsbotten. Lägg inte folie, oavsett sort, eller bakplåtspapper på ugnsbotten. Ställ inte formar på ugnsbotten om temperaturen är inställd på mer än 50°C. Det ackumulerar värme. Då stämmer inte gräddnings- och tillagningstiderna och emaljen kan få skador.
- Vatten i varmt ugnsutrymme: håll aldrig vatten i ugnsutrymmet när det är varmt. Det bildas vattenånga. Temperaturväxlingen kan ge skador på emaljen.
- Fuktiga livsmedel: förvara inte fuktiga livsmedel länge i stängt ugnsutrymme. Emaljen kan få skador.
- Fruktsaft: lägg inte på för mycket på bakplåten när du gräddar väldigt saftiga fruktkakor. Fruktsaft som droppar från

bakplåten ger fläckar som inte går att få bort. Använd helst den djupa långpannan.

- Låta ugnen svalna med öppen lucka: låt ugnen svalna med stängd lucka. Även om luckan bara är lite öppen kan skåpfronterna runt om få skador så småningom.
- Jättesmutsig lucktätning: om ugnstättningen är jättesmutsig, går luckan inte längre att stänga ordentligt. Angränsande inredning kan ta skada. Håll lucktätningen ren.
- Sitta eller ställa saker på luckan: ställ eller häng inte något på luckan och sätt dig inte på den. Ställ inte formar eller tillbehör på luckan.
- Sätt in tillbehöret: Beroende på vilken enhet du använder kan tillbehöret ibland skrapa emot ugnsluckan. Skjut därför alltid in tillbehöret så långt det går i ugnen.
- Transportera enheten: lyft eller bär inte enheten i ugnsluckans handtag. Handtaget håller inte för enhetens vikt och kan lossna.

## Skador på sockellådan

### Obs!

Placera inga heta föremål i sockellådan. Den kan skadas.

# Uppställning och anslutning

## Elanslutning

Det är bara behörig elektriker som får elansluta. Följ elleverantörens föreskrifter.

Garantin täcker inte skador på grund av felanslutning.

### Obs!

Är sladden skadad, så måste den bli utbytt av tillverkaren, service eller någon med samma behörighet.

## Till elektrikern

- Installationen kräver en allpolig brytare med brytavstånd på min. 3 mm. Det är inte nödvändigt vid sladdanslutning om användaren kan komma åt kontakten.
- Elsäkerhet: spisen har skyddsklass I och ska vara ansluten till skyddsjord.
- Använd sladdtyp H 05 VV-F eller liknande vid anslutning av enheten.

## Tippskydd

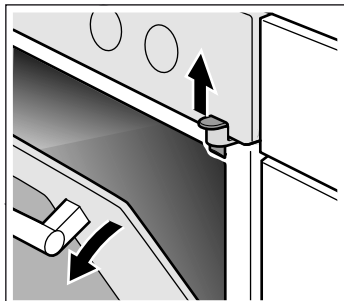
Fäst det medföljande vinkeljärnet i väggen, så att spisen inte kan tippa. Följ monteringsanvisningen till tipskyddet.

## Lucklås

Ugnsluckan har en spärr, så att barn inte bränner sig på den heta ugnen. Den sitter ovanför ugnsluckan.

### Öppna ugnsluckan.

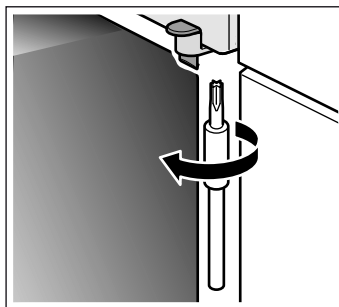
Tryck upp spärren (bild A).



### Ta bort luckspärren

Om du inte behöver luckspärren längre eller om lucktätningen är smutsig:

1. Öppna ugnsluckan.
2. Skruva ur skruven och ta bort luckspärren (bild B).



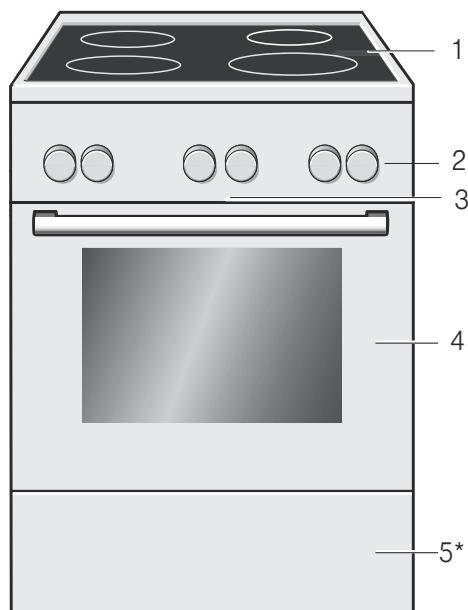
3. Stäng ugnsluckan.

## Din nya enhet

Kapitlet ger dig information om enheten, funktioner och tillbehör.

## Allmänt

Utförandet beror på aktuell modell.



### Kommentarer

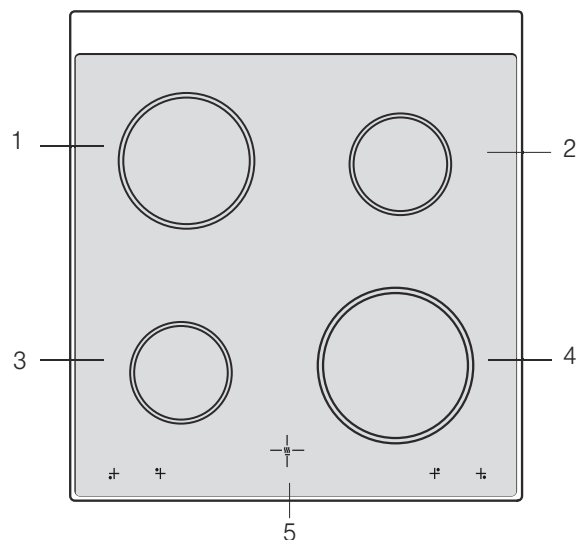
1	Häll**
2	Kontroller**
3	Kylfläkt
4	Ugnslucka**
5*	Sockellåda**

\* Tillval (finns bara på vissa maskiner)

\*\* Detaljavigelser kan förekomma beroende på modell.

## Kokzoner

Här är en överblick över kontrollerna. Utförandet beror på aktuell modell.



### Kommentarer

1	Kokzon 18 cm
2	Kokzon 14,5 cm
3	Kokzon 14,5 cm
4	Kokzon 21 cm
5	Restvärmeindikering

### Restvärmeindikering

Hällen har en restvärmeindikering för varje kokzon. De visar vilka kokzoner som fortfarande är varma. Indikeringen lyser tills kokzonen svalnat tillräckligt, även om du slår av hällen.

Du sparar effekt om du utnyttjar restvärmen t.ex. för att varmhålla småvarmt.





## Kontroller

Detaljavvikelser kan förekomma beroende på modell.

### Funktionsvred

Använd funktionsvredet och ställ in önskad ugnsfunktion. Funktionsvredet kan vridas åt höger eller vänster.



När du ställer in funktionsvredet tänds ugnslampan.

Inställningar	Funktion
0 Från	Ugnen är avstängd.
 Över-/undervärme*	Bakning och ugnstekning kan endast ske på en fals. En inställning som passar bra för kakor och pizza i form eller på bakplåt samt magrare stekkött av nöt, kalv eller vilt. Värmen sprids jämnt under och ovanifrån.
 Undervärme	Med undervärmen kan du eftergrädda och bryna rätter underifrån. Värmen kommer underifrån.
 Grill, liten grilllyta	Den här funktionen används vid grillning av biffar, korv, fisk och gratinerade smörgåsar - i mindre volymer. Mittdelen på grillelementet blir varm.
 Plangrillning, stor yta	Här kan flera biffar, korvar, fiskfiléer och rostbröd köras samtidigt. Hela ytan under grillelementen hettas upp.

\* Ugnsfunktion i enlighet med energiklassning EN50304.

### Termostatvred

Med temperaturreglaget kan du ställa in önskad temperatur och grilläge.

Inställningar	Funktion
●	Nolläge Ugnen är inte varm.
50-300	Temperaturintervall Temperaturen anges i °C.
•, ••, •••	Grilläge Grillägen, liten  och stor  grilllyta. • = läge 1, svag •• = läge 2, medel ••• = läge 3, stark

När ugnen värms upp lyser indikatorn på kontrollpanelen. Om uppvärmningen avbryts slocknar symbolen. Vid vissa inställningar lyser inte symbolen.

### Vreden

De fyra vreden ställer in effektläget på kokzonerna.

Läge	Beskrivning
0	Nolläge Kokzonen är av.
1-9	Effektlägen 1 = lägsta effekt 9 = högsta effekt

Kontrolllampan lyser när du slår på kokzonen.

## Ugnsutrymmet

Det sitter en ugnslampa inuti ugnsutrymmet. Kylfläkten skyddar ugnen mot överhettning.

### Ugnsbelysning

Ugnslampan lyser i ugnsutrymmet när du använder ugnen.

### Kylfläkt

Kylfläkten slår på och av vid behov. Den varma luften evakuerar via luckan.

Kylfläkten har en viss eftergångstid, så att ugnsutrymmet svalnar snabbare efter användning.

### Obs!

Täck inte över ventilationsöppningen. Ugnen kan bli överhettad.

## Dina tillbehör


De tillbehör som medföljer kan användas till en mängd olika maträtter. Men var noga med att kontrollera att tillbehöret placeras korrekt i ugnen.

För att du ska lyckas bättre med din matlagning och för att underlätta hanteringen finns det mängder av tillbehör att välja bland.



### Galler

För formar, kakformar, stekar, grillbitar och djupfrysta rätter.

Skjut in gallret med den öppna sidan mot ugnsluckan och böjningen vänd  nedåt.



### Emaljerad bakplåt

För kakor och småkakor.

Skjut in plåten med den sluttande änden vänd mot ugnsluckan.



### Långpanna

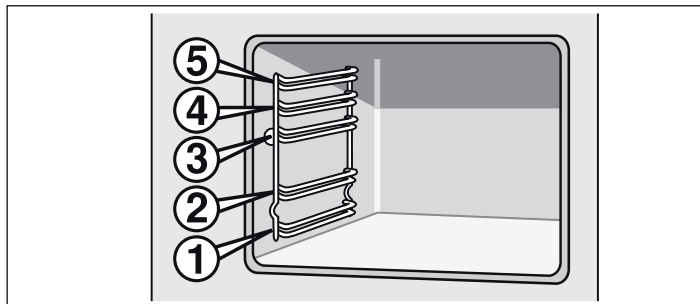
För mjuka kakor, bakverk, djupfrysta maträtter och stora stekar. Kan även användas för att samla upp fett när du grillar direkt på gallret.

Skjut in långpannan med den sluttande änden vänd mot ugnsluckan.



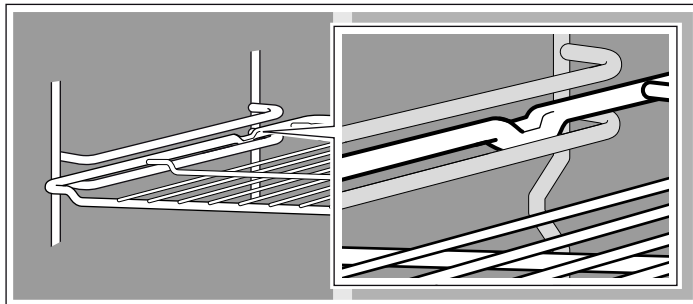
## Sätta i tillbehöret

Tillbehöret går att sätta in på 5 olika falsar i ugnen. Skjut alltid tillbehöret ända in, så att det inte har kontakt med glaset i ugnsluckan.



Tillbehöret går att dra ut halvvägs utan att tippa. På så sätt kan man lätt ta ut maten ur ugnen.

Se upp med utbuktningen baktill på tillbehöret när du sätter in det i ugnen. Det är enda sättet att snäppa fast det.



**Anvisning:** Heta tillbehör kan bågna. Så snart tillbehören har svalnat återfår de sin ursprungliga form. Det påverkar inte funktionen.

Håll i bakplåten med båda händerna, en på varje sida, och skjut in den parallellt på ugnsstegen. Se till att bakplåten inte vrids åt höger eller vänster när du skjuter in den. Då blir det svårt att få in bakplåten och de emaljerade ytorna kan skadas.

Tillbehör kan du köpa från kundtjänst, i fackhandeln eller på Internet. Uppge HZ-numret.

## Extratillbehör

Extratillbehör köper du i butik eller hos service. Du hittar matchande produkter till din ugn i våra broschyrer eller på Internet. Tillgången på extratillbehör och möjlighet till internetorder kan variera från land till land. Det finns mer information i säljunderlagen.

Extratillbehören passar inte i alla enheter. Ange alltid fullständig enhetsbeteckning (E-nr) vid köp.

Extratillbehör	Tillv.nr.	Funktion
Pizzaplåt	HZ317000	Passar utmärkt till pizza, djupfrost och tårtor. Pizzaplåten går att använda i stället för långpannan. Sätt in plåten över gallret och följ anvisningarna i tabellen.
Iläggsgaller	HZ324000	För stekning. Placera alltid grillgallret på långpannan. Långpannan fångar upp droppande fett och steksky.
Grillplåt	HZ325000	Används i stället för grillgaller eller stänkskydd vid grillning för att undvika att smutsa ner ugnen. Använd alltid grillplåten i långpannan.  Lägg det du ska grilla på grillplåten: Du kan bara använda fals 1, 2 och 3.  Grillplåt som stänkskydd: Sätt in långpannan tillsammans med grillplåten under gallret.
Baksten	HZ327000	Bakstenen passar utmärkt när du ska baka bröd, frallor och pizza som ska ha krispig botten. Använd alltid bakstenen i ugn som är förvärmad enligt anvisning.
Emaljplåt	HZ331003	För kakor och småkakor.  Sätt in bakplåten i ugnen med den sluttande kanten mot ugnsluckan.
Emaljbakplåt med släppa lätt-beläggning	HZ331011	Det går bra att sprida ut kakor och småkakor på bakplåten. Sätt in bakplåten i ugnen med den sluttande kanten mot ugnsluckan.
Långpanna	HZ332003	För mjuka kakor, bakverk, djupfrysta maträtter och stora stekar. Går även att sätta in under gallret för att fånga upp fett eller sky.  Sätt in långpannan i ugnen med avfasningen mot ugnsluckan.
Långpanna med släppa lätt-beläggning	HZ332011	Du kan använda långpannan till saftiga kakor, bakverk, djupfrost och stora stekar. Sätt in långpannan i ugnen med avfasningen mot ugnsluckan.
Lock till proffspannan	HZ333001	Locket gör proffspannan till en proffsig stekgryta.
Proffspanna med iläggsgaller	HZ333003	Passar bra för tillagning av stora mängder.
Galler	HZ334000	För formar, kakformar, stekar, grillbitar och djupfrysta rätter.
Glasstekgryta	HZ915001	Glasstekgrytan passar för grytstekar och gratänger. Passar bra för program- och stekautomatik.

## Kundtjänstartikel

Du kan köpa lämpliga rengöringsmedel eller andra tillbehör för dina hushållsmaskiner hos kundtjänst, hos din återförsäljare


eller på internet för vissa länder i e-Shop. Uppge motsvarande artikelnummer.

Puttsdukar för rostfria ytor	Artikelnr 311134	Förhindrar smutsavlagringar. Oljan i specialimpregneringen tar hand om rostfria ytor på bästa sätt.
Ugnsrengöringsgel	Artikelnr 463582	För rengöring av ugnsutrymmet. Gelen är doftfri.
Mikrofiberduk med bikakstruktur	Artikelnr 460770	Passar bra för rengöring av ömtåliga ytor som t.ex. glas, glas-keramik, rostfritt eller aluminium. Mikrofiberduken tar bort fukt och fet smuts.
Luckspärr	Artikelnr 612594	Så att barn inte kan öppna ugnsluckan. Infästningen av luckspärren beror på lucktypen. Följ anvisningen som är bipackad med luckspärren.

## Före första användning

Här får du veta vad du måste göra innan du lagar mat i ugnen första gången. Läs först kapitlet *Säkerhetsanvisningar*.

### Värma upp ugnen

Värm upp ugnen tom och stängd, så får du bort lukten av ny ugn. Bäst är en timme med över-/undervärme  på 240° C. Kontrollera att det inte finns några förpackningsrester i ugnsutrymmet.

Vädra köket medan ugnen värms upp.

1. Ställ in över-/undervärme  med funktionsvredet.

2. Ställ termostatvredet på 240 °C.

Slå av ugnen efter en timme. Vrid funktionsvredet till noll.

### Rengöra tillbehören

Rengör tillbehören ordentligt med varmt vatten, diskmedel och en mjuk disktrasa före första användning.

## Ställa in hällen

Kapitlet beskriver hur du ställer in kokzonerna. Tabellen innehåller effektlägen och tillagningstider för olika maträtter.

### Gör så här

Kokzonsvreden ställer in värmeeffekten på kokzonerna.

Läge 0 = AV

Läge 1 = lägsta effekt

Läge 9 = högsta effekt

Kontrolllampan lyser när du slår på kokzonen.

### Tillagningstider

I tabellen nedan hittar du några förslag på tillagningstider.

Tillagningstid och effektläge beror på matens typ, vikt och kvalitet. Så avvikelser kan förekomma.

Värmer du på tjockflytande mat, rör hela tiden.

Använd effektläge 9 för att koka upp.

	Effektläge för fortsatt tillagning	Fortsatt koktid i minuter
<b>Smälta</b>		
Choklad, chokladglasyr, gelatin	1	-
smör	1-2	-
<b>Värma upp och varmhålla</b>		
Gryta (t.ex. linsgryta)	1-2	-
Mjölk**	1-2	-
<b>Sjuda</b>		
Kroppkakor, palt	4*	20-30 min.
Fisk	3*	10-15 min.
Vitsås, t.ex. bechamelsås	1	3-6 min.

\* Fortsatt tillagning utan lock

\*\* utan lock

	Effektläge för fortsatt tillagning	Fortsatt koktid i minuter
<b>Koka, ånga, ångkoka</b>		
Ris (med dubbel vattenmängd)	3	15-30 min.
Skalpotatis	3-4	25-30 min.
Kokt potatis	3-4	15-25 min.
Pasta, nudlar	5*	6-10 min.
Grytor, soppor	3-4	15-60 min.
Grönsaker	3-4	10-20 min.
Grönsaker, djupfrysta	3-4	10-20 min.
Tryckkokning	3-4	-
<b>Bräsera</b>		
Rullader	3-4	50-60 min.
Grytstek	3-4	60-100 min.
Gulasch	3-4	50-60 min.
<b>Steka**</b>		
Schnitzel, opanerad eller panerad	6-7	6-10 min.
Schnitzel, djupfryst	6-7	8-12 min.
Biff (ca 3 cm tjock)	7-8	8-12 min.
Opanerad fisk och fiskfilé	4-5	8-20 min.
Panerad fisk och fiskfilé	4-5	8-20 min.
Fisk och fiskfilé, panerad och djupfryst, t.ex.fiskpinnar	6-7	8-12 min.
Frysätter	6-7	6-10 min.
Pannkakor	5-6	kont.

\* Fortsatt tillagning utan lock


\*\* utan lock

## Ställa in ugnen

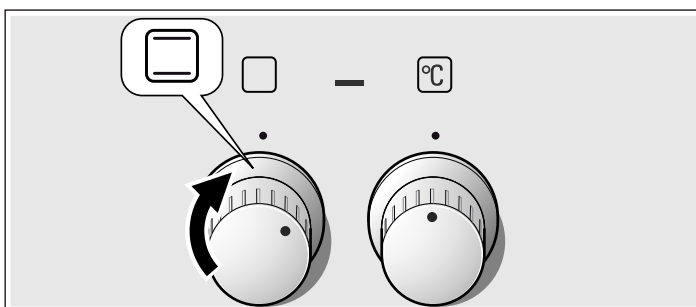
Du kan ställa in ugnen på olika sätt. Här förklarar vi hur du ställer in önskad ugnsfunktion och temperatur eller grilläge.

**Anvisning:** Du bör alltid förvärma ugnen innan du ställer in livsmedlet, annars kan det bildas för mycket kondens på glaset.

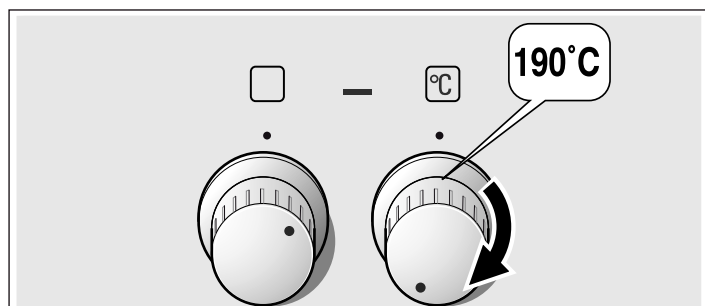
### Ugnsfunktioner och temperatur

Exempel i bild: 190 °C, över-/undervärme .

1. Ställ in önskad funktion med funktionsvredet.



2. Med temperaturreglaget kan du ställa in önskad temperatur eller välja ett grilläge.



Ugnen värms upp.

#### Slå av ugnen

Vrid funktionsvredet till noll.

#### Ändra inställningar

Du kan närsomhelst ändra ugnsfunktion eller grilläge med respektive vred.

# Skötsel och rengöring

Sköt och rengör håll och ugn ordentligt, så håller de sig fina och fungerar. Vi ska förklara här hur du sköter och rengör båda ordentligt.

## Anvisningar

- Det kan finnas små missfärgningar på ugnsfrenten på grund av olika material som glas, plast eller metall.
- Skuggränderna på luckglaset är ljusreflexer från ugnslampan.
- Emalj bränns vid mycket höga temperaturer. Det kan ge små färgavvikelser. Det är normalt och påverkar inte funktionen. Kanterna på tunna plåtar går inte att emaljera helt och hållet. Därför kan de vara skrovliga. Det påverkar inte korrosionsskyddet.

## Rengöringsmedel

För att de olika ytorna inte ska skadas på grund av felaktig rengöring, bör du tänka på följande.

### Vid rengöring av kokzonerna

- använd inget outspätt diskmedel eller maskindiskmedel,
- inga skursvampar,
- inga aggressiva rengöringsmedel som ugnrensning eller fläckborttagare,
- ingen högtryckstvätt eller ångtvätt.
- Diska inte lösa komponenter i diskmaskin.

### Vid rengöring av ugnen

- använd inga vassa eller slipande rengöringsmedel,
- inga rengöringsmedel med hög alkoholhalt,
- inga skursvampar,
- ingen högtryckstvätt eller ångtvätt.
- Diska inte lösa komponenter i diskmaskin.

Tvätta ur nya tvättsvampar noga innan de används första gången.

Zon	Rengöringsmedel
Rostfria ytor* (beroende på enhetstyp)	Varmt vatten och diskmedel: Rengör med disktrasa och torka torrt med mjuk trasa. Torka alltid av rostfria ytor längs med metallstrukturen. Annars kan du repa materialet. Ta alltid bort kalk-, fett-, stärkelse- och proteinfläckar direkt. Det kan uppstå korrosion under sådana fläckar.  Service och återförsäljarna har specialmedel avsett för varma rostfria ytor. Lägg på medlet mycket tunt med mjuk trasa.
Emaljerade, lackerade, screentrycka ytor samt plastytor* (beroende på enhetstyp)	Varmt vatten och diskmedel: Rengör med disktrasa och torka torrt med mjuk trasa. Använd inte fönsterputs eller glasskrapa vid rengöring.
Kontroller	Varmt vatten och diskmedel: Rengör med disktrasa och torka torrt med mjuk trasa. Använd inte fönsterputs eller glasskrapa vid rengöring.
Övre lampglaset* (beroende på enhetstyp)	Fönsterputs: Rengör med mjuk trasa. Det övre lampglaset går att ta av för rengöring. Följ kap. <i>Övre lampglaset!</i>

\* Tillval (finns bara på vissa maskiner, beroende på enhetstyp.)

Zon	Rengöringsmedel
Vred Ta inte bort den!	Varmt vatten och diskmedel: Rengör med disktrasa och torka torrt med mjuk trasa.
Hällinfattningen	Varmt vatten och diskmedel: Rengör inte med glasskrapa, citron eller ättika.
Gashäll och kärlestöd* (beroende på enhetstyp)	Varmvatten och diskmedel. Använd bara lite vatten, det får inte tränga ned via brännarens underdel till enhetens inre. Torka genast bort matrester samt när det kokar över. Kärlestöden går att ta av.  Kärlestöd av gjutjärn*: Maskindiska inte!
Gasbrännare* (beroende på enhetstyp)	Ta av brännarhuvud och -lock, rengör med varmt vatten och diskmedel. Maskindiska inte! Spridaröppningarna får inte vara igensatta. Piezotändningen: liten, mjuk borste. Piezotändningarna måste vara torra för att gasbrännarna ska fungera. Torka av alla delar ordentligt. Sätt tillbaka dem ordentligt. Brännarlocken är svartemaljerade. Färgen skiftar med tiden. Det påverkar inte funktionen.
Elhäll* (beroende på enhetstyp)	Skurmedel eller svinto: Slå sedan på brännaren ett slag, så att den torkar. Fuktiga plattor rostas med tiden. Du får dra på skyddsmedel så småningom. Torka genast bort matrester samt när det kokar över.
Kärlestöden* (beroende på enhetstyp)	Ta bort gul-blåskimrande missfärgningar på kärlestöden med medel för rostfritt. Använd inte skurmedel eller medel som repar.
Glaskeramikhäll* (beroende på enhetstyp)	Skötsel: hällrengöring Rengöring: hällrengöring för glaskeramikhällar. Följ rengöringsanvisningarna på förpackningen.  ⚠ Glasskrapa för hårt sittande smuts: Skjut fram rakbladet och rengör. Obs! Rakbladet är väldigt vasst. Risk för personskador! Skjut tillbaka skyddet efter rengöringen. Byt alltid trasiga rakblad direkt.
Glashäll* (beroende på enhetstyp)	Skötsel: hällrengöring Rengöring: hällrengöring för glashällar. Följ rengöringsanvisningarna på förpackningen.  ⚠ Glasskrapa för hårt sittande smuts: Skjut fram rakbladet och rengör. Obs! Rakbladet är väldigt vasst. Risk för personskador! Skjut tillbaka skyddet efter rengöringen. Byt alltid trasiga rakblad direkt.

\* Tillval (finns bara på vissa maskiner, beroende på enhetstyp.)

Zon	Rengöringsmedel
Luckglas	Fönsterputs: Rengör med mjuk trasa. Använd inte skrapa för glaskeramikhäll.  Luckan går att haka av för smidigare rengöring. Se kap. <i>Haka av och hänga på ugnsluckan!</i>
Barnspärr* (beroende på enhetstyp)	Varmt vatten och diskmedel: Rengör med disktrasa.  Om ugnsluckan har barnspärr, så måste du ta bort den före rengöring.  Är det jättesmutsigt fungerar inte barnspärren som den ska.
Tätning Ta inte bort den!	Varmt vatten och diskmedel: Rengör med disktrasa. Skrubba inte.
Kokzon	Varmt vatten och diskmedel eller ättikslösning. Rengör med disktrasa.  Är det jättesmutsigt, använd skurbollar i rostfritt eller ugnrensning. Använd bara ugnrensning i kall ugn.  <b>⚠</b> Använd självrengöringsfunktionen på de självrengörande ytorna. Följ kap. <i>Självrengöring!</i> Obs! Använd aldrig hållrengöring på de självrengörande ytorna.
Lampglaset till ugnsbelysningen	Varmt vatten och diskmedel: Rengör med disktrasa.
Ugnsstegar	Varmt vatten och diskmedel: Rengör med disktrasa eller borste.  Ugnsstegarna går att haka av för rengöring. Följ kap. <i>Haka av och hänga på ugnsstegarna!</i>  Utdragskenor* (beroende på enhetstyp)  Varmt vatten och diskmedel: Rengör med disktrasa eller borste.  Ta inte bort smörjfettet på utdragskenorna, rengör dem helst hopskjutna. Blötlägg eller maskindiska inte, rengör inte heller med självrengöring. Det kan skada ugnsskenorna och påverka funktionen.

\* Tillval (finns bara på vissa maskiner, beroende på enhetstyp.)

Zon	Rengöringsmedel
Tillbehör	Varmt vatten och diskmedel: Blötlägg och rengör med disktrasa eller borste.  Aluminiumplåt*: (beroende på enhetstyp)  Torka torrt med mjuk trasa. Maskindiska inte! Använd aldrig ugnrensning. Undvik repor, se till så att knivar och andra vassa föremål aldrig kommer i kontakt med metallytorna. Använd inte aggressiva rengöringsmedel, repande svampar eller grova rengöringsdukar. Annars kan du repa materialet.  Grillspett, roterande* (beroende på enhetstyp)  Varmt vatten och diskmedel: Rengör med disktrasa eller borste. Maskindiska inte!  Stektermometer* (beroende på enhetstyp)  Varmt vatten och diskmedel: Rengör med disktrasa eller borste. Maskindiska inte!
Sockellåda* (beroende på enhetstyp)	Varmt vatten och diskmedel: Rengör med disktrasa.

\* Tillval (finns bara på vissa maskiner, beroende på enhetstyp.)

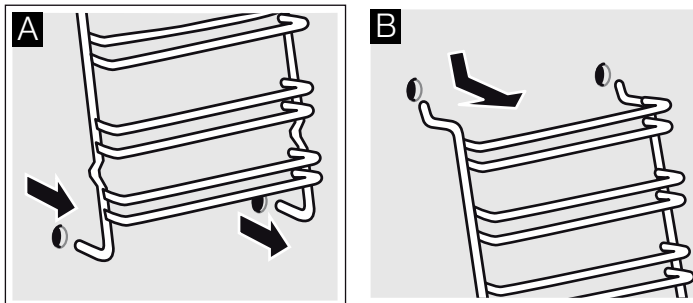


## Ta ut och sätta in ugnsstegar

Vid rengöring kan du ta ut ugnsstegarna. Ugnen måste ha svalnat.

### Haka loss ugnsstegarna

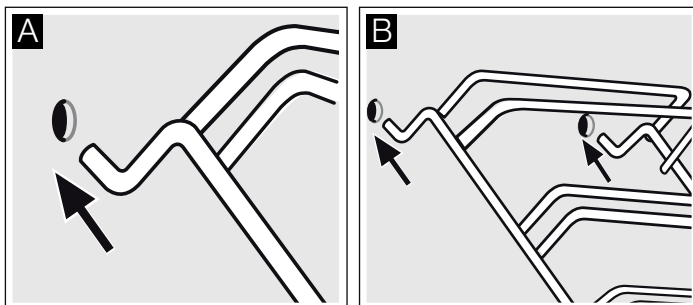
1. Dra ut stegen nedtill och dra den lite framåt. Dra ut förlängningsstiftet på den nedre delen av stegen ur fästhållet (bild A).
2. Fäll sedan upp stegen och lyft ut den försiktigt (bild B).



Rengör stegarna med diskmedel och en disksvamp. Använd en borste om stegarna är väldigt smutsiga.

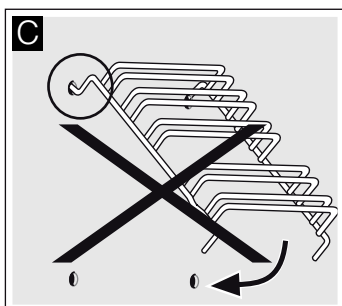
### Haka i ugnsstegarna

1. Sätt försiktigt in de två hakarna i de övre hålen. (bild A-B)



### ⚠ Felaktig montering!

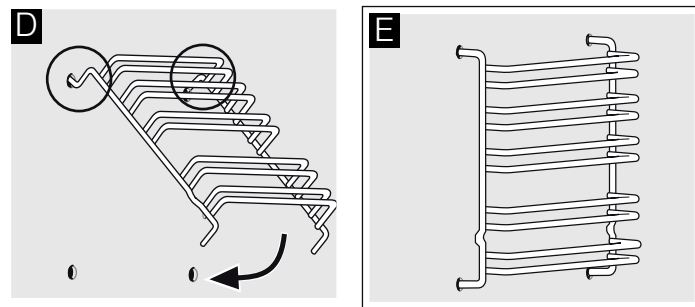
Försök inte flytta stegarna förrän de två krokarna sitter i ordentligt i de övre hålen. Du kan skada och spräcka emaljen (bild C).



2. De två hakarna måste sitta på plats ordentligt i de övre hålen. För nu stegen långsamt och försiktigt nedåt och haka i den i de nedre hålen (bild D).

3. Haka i båda stegarna på väggarna inuti ugnen (bild E).

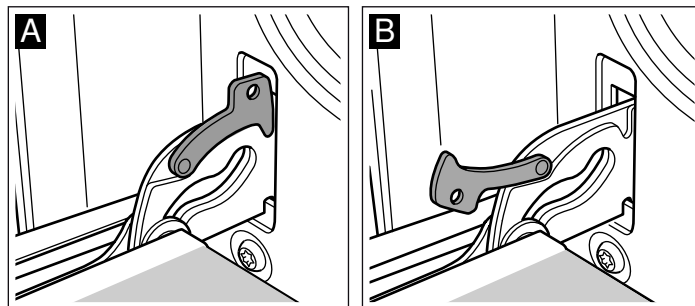
Ugnsstegarna är rätt monterade när avståndet mellan de två övre falsarna är större.



### Haka av och hänga på ugnsluckan

Du kan haka av ugnsluckan vid rengöring och för att ta ur luckglasen.

Ugnsluckans gångjärn har varsin spärr. När spärrarna är nedfällda (bild A) är ugnsluckan spärrad. Den går inte att ta bort. När gångjärnsspärren är uppfälld (bild B) är gångjärnen säkrade. De kan inte gå ihop.

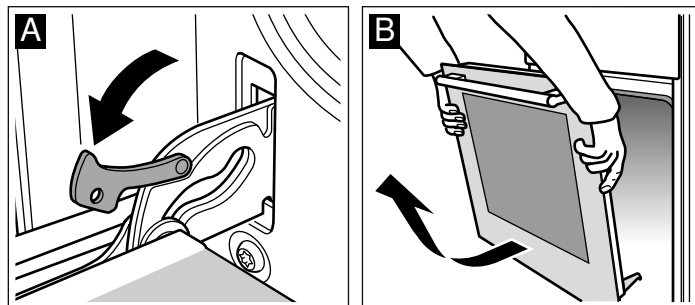


### ⚠ Risk för personskador!!

Gångjärnen kan slå ihop med stor kraft om de inte är säkrade. Se till så att spärrarna alltid är helt nedfällda, resp. helt uppfällda när du ska haka av ugnsluckan.

### Haka av luckan

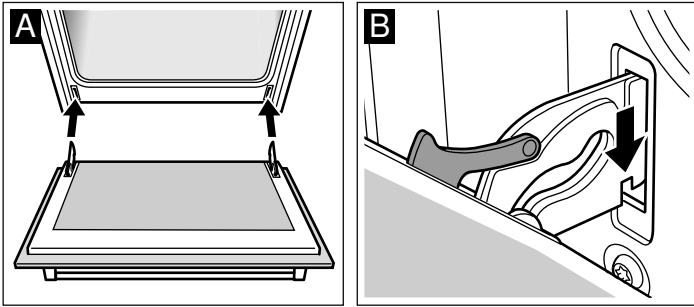
1. Öppna ugnsluckan helt och hållet.
2. Fäll in spärrarna till vänster och höger (bild A).
3. Stäng ugnsluckan till anslaget. Ta tag med båda händerna till vänster och höger. Stäng lite till och dra ut (bild B).



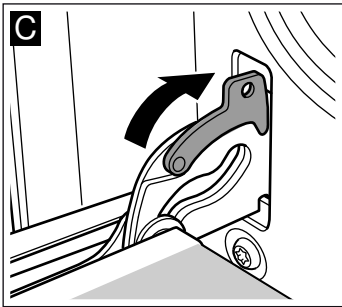
## Hänga på luckan

Häng på ugnsluckan i omvänd ordning.

1. Se till så att du för in båda gångjärnen i öppningen när du hänger på ugnsluckan (bild A).
2. Skåran under gångjärnen ska snäppa i på båda sidor (bild B).



3. Fäll in båda spärrarna igen (bild C). Stäng ugnsluckan.



### **⚠ Risk för personskador!!**

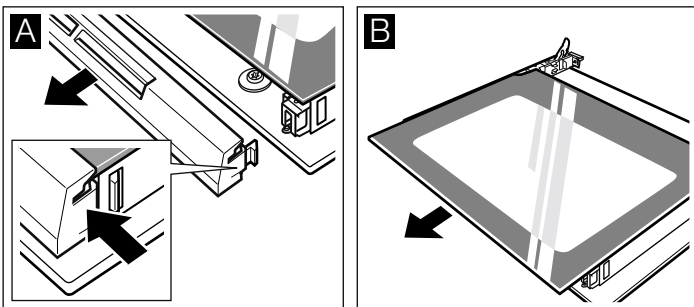
Ta aldrig i gångjärnet om ugnsluckan faller ut av misstag eller om ett gångjärn går ihop. Kontakta service.

## Ta ur och sätta i luckans glasskivor

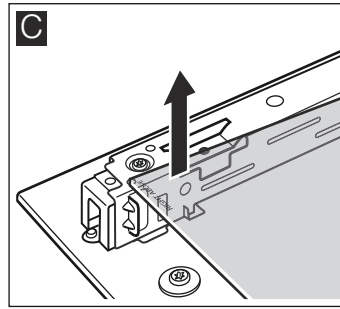
Du kan ta bort glasskivorna i ugnsluckan, så att du kommer åt att rengöra bättre.

### Demontera

1. Häng av ugnsluckan och lägg den med handtaget ned på en handduk.
2. Ta av skyddet upptill på ugnsluckan. Tryck sedan in höger och vänster flik med hjälp av fingrarna (bild A).
3. Lyft upp och dra ur den övre glasskivan (bild B).



4. Lyft upp glasskivan och dra ur den (bild C).



Rengör glasen med fönsterputs och mjuk trasa.

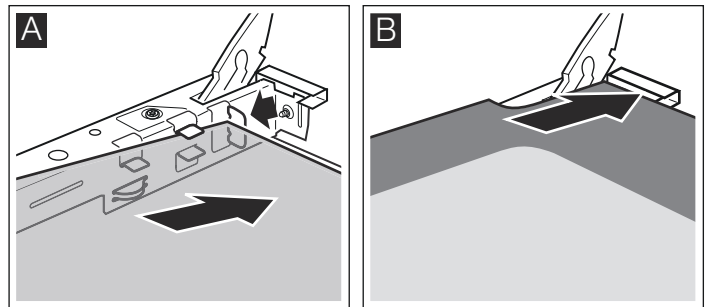
### **⚠ Risk för personskador!**

Repat luckglas kan spricka. Använd inte glasskrapa eller kraftiga eller skurande rengöringsmedel.

### Montering

Se till att texten "right above" nedtill till vänster är upp och ner när du monterar.

1. Skjut in glasskivan snett bakåt (bild A).
2. Skjut in den övre glasskivan snett bakåt i båda fästena. Den blanka ytan ska vara utåt. (Bild B).



3. Sätt på skyddet och skruva fast.
4. Hänga på ugnsluckan igen.

**Använd inte ugnen förrän du har kontrollerat att glasen är rätt monterade.**

# Felsökning

Om det uppstår fel, så behöver du oftast bara åtgärda småsaker. Kolla i tabellen innan du kontaktar service. Du kanske kan åtgärda felet själv.

## Felsökningstabell

Om en maträtt inte blir perfekt tillagad, se kapitlet *Testat i vårt provkök*. Där finns massor med matlagningstips och -anvisningar.

Fel	Möjlig orsak	Åtgärd/anvisning
Ugnen fungerar inte.	Trasig säkring.	Kontrollera i proppskåpet om säkringen är hel.
	Strömavbrott.	Kontrollera om köksbelysningen eller andra köksmaskiner fungerar
Ugnen blir inte varm.	Det är damm på kontaktarna.	Vrid vreden fram och tillbaka ett par gånger.

### Risk för stötar!!

Reparationer som inte är fackmässigt gjorda är farliga. Det är bara servicetekniker utbildade av tillverkaren som får göra reparationer.

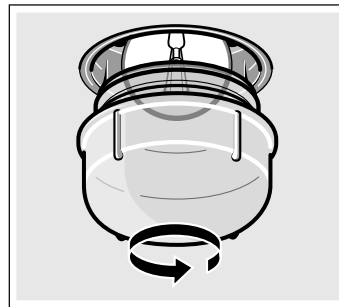
## Byta ugnslampa i taket

Byt ugnslampan om den är trasig. Du hittar temperaturtåliga 40 W-lampor hos service eller återförsäljarna. Använd bara sådana lampor.

### Risk för stötar!!

Slå av automatsäkringen eller skruva ur proppen i proppskåpet.

1. Lägg en kökshandduk i den kalla ugnen för att undvika skador.
2. Skruva av lampglaset genom att vrida det åt vänster.



3. Byt lampan mot en av samma typ.
4. Skruva på lampglaset igen.
5. Ta ut kökshandduken och sätt i säkringen igen.

## Lampglas

Byta skadade lampglas. Passande lampglas beställer du hos service. Ange enhetens E-nummer och FD-nummer.


# Service

Om din spis kräver reparation, kontakta service. Vi försöker alltid hitta en lösning som passar, så att vi inte skickar ut tekniker i onödan.

## E-nummer och FD-nummer

Ange enhetens produktnummer (E-nr) och tillverkningsnummer (FD), så kan vi hjälpa dig lättare. Typskylten med numren sitter på sidan av ugnsluckan. Skriv upp numren här på en gång, så slipper du leta efter dem när något går fel.

E-nr	FD-nr

Service 

Tänk på att serviceteknikerns besök inte är gratis vid felanvändning ens under garantitiden.

Olika länders kontaktuppgifter hittar du i bifogad förteckning över Serviceställen.

## Reparationsuppdrag och råd vid fel

**S** 0771 11 22 77  
local rate

Lita på tillverkarens kompetens. Då kan du vara säker på att reparationen blir gjord av en utbildad servicetekniker som kommer till dig med originalreservdelar till maskinen.

# Energi- och miljötips

Här får du tips om hur du sparar effekt när du bakar, ugnssteker i ugnen och lagar mat på hällen samt hur du skrotar enheten när den är uttjänt.

## Spara effekt i ugnen

- Förvärm bara ugnen om recepten eller tabellerna i bruksanvisningen anger det.
- Använd mörka, svartlackerade eller emaljerade bakformar. De tar upp värmen bäst.
- Öppna ugnsluckan så lite som möjligt när du tillagar, bakar eller ugnssteker.
- Du kan grädda flera kakor efter varandra. Ugnen är fortfarande varm. Det kortar gräddningstiden för den andra kakan. Du kan även baka av 2 formbrödsformar bredvid varandra.
- Vid längre tillagningstider kan du slå av ugnen 10 minuter före färdigtiden och låta maten gå klart på restvärmen.

## Spara effekt på hällen

- Använd kastruller och stekpannor med tjock, jämn botten. Ojäмна botten ökar effektförbrukningen.
- Bottendiametern på kastruller och stekpannor ska matcha kokzonens storlek. För små kastruller på kokzonen leder till

effektförbrukning. Obs! Kastrulltillverkarna anger ofta kastrullens övre diameter. Den är oftast större än bottendiametern.

- Använd små kastruller till små livsmedelsmängder. En stor kastrull som inte är full kräver mer effekt.
- Använd alltid lock som passar kastrullen eller grytan. Tillagning utan lock kräver fyra gånger så mycket effekt.
- Använd så lite vatten som möjligt vid tillagningen. Det sparar effekt. Grönsaker behåller sina vitaminer och mineraler bättre.
- Slå av på effekten i god tid innan.
- Utnyttja eftervärmen. Slå av kokzonen 5-10 minuter innan maten är klar vid längre tillagningstider.

## Återvinning

Släng förpackningen i återvinningen.



Denna enhet är märkt i enlighet med den europeiska direktivet 2012/19/EU om avfall som utgörs av eller innehåller elektroniska produkter (waste electrical and electronic equipment - WEEE).

Direktivet anger ramarna för inom EU giltigt återtagande och korrekt återvinning av uttjänta enheter.

# Testat i vårt provkök.

Här hittar du ett urval rätter och de bästa inställningarna för dem. Vi visar vilken ugnsfunktion och temperatur som passar maträtten bäst. Du får uppgifter om lämpliga tillbehör och på vilken fals du ska sätta in dem. Du får tips om formar och tillagning.

## Anvisningar

- Tabellen gäller alltid för mat som ställs in i kall och tom ugn. Förvärm bara om det står i tabellen. Lägg bakplåtspapper på tillbehöret efter förvärmningen.
- Tiderna i tabellerna är riktvärden. De beror på livsmedlets kvalitet och typ.
- Använd bifogade tillbehör. Övriga tillbehör går att beställa som extratillbehör hos din återförsäljare eller kundtjänst. Ta ut tillbehören och kärl du inte behöver ur ugnsutrymmet innan du använder ugnen.
- Använd alltid grytlapp när du tar ut varma tillbehör eller formar ur ugnsutrymmet.

## Kakor, tårter och småkakor

### Bakformar

Mörka metallformar fungerar bäst.

Ljusa, tunna metallformar eller glasformar förlänger gräddningstiderna och kakan blir inte lika jämnt gräddad.

Följ tillverkarens anvisningar och recept om du använder silikonformar. Silikonformar är ofta mindre än vanliga formar. Degmängderna och receptuppgifterna kan avvika.

### Tabeller

I tabellerna hittar du perfekt ugnsfunktion för olika kakor och bakverk. Temperatur och tillagningstid beror på smetens mängd och konsistens. Det är därför det är cirkavärden i tabellerna. Försök först med det lägre värdet. En lägre temperatur ger en jämnare bakyta. Ställ in ett högre värde nästa gång, om det behövs.

Förvärmer du ugnen, så blir gräddningstiden 5 till 10 minuter kortare.

Det finns mer information under *Tips vid bakning* vid tabellerna.

Formkakor	Form	Fals	Ugnsfunktion	Temperatur i °C	Tillagningstid, min.
Enklare, torrare kakor	Springform med räfflad botten/Form till fruktkaka	2		170-190	50-60
Enklare, torrare kakor, fina	Springform med räfflad botten/Form till fruktkaka	2		150-170	60-70
Tårtbotten av sockerkakssmet	Pajform	2		150-170	20-30
Frukttårta, enkel deg	Hög springform med räfflad botten	2		160-180	50-60
Biskvibotten	Springform	2		160-180	30-40
Tårtbotten av sockerkakssmet	Springform	1		170-190	25-35

\* Låt kakan svalna ca 20 minuter i enheten.

Formkakor	Form	Fals	Ugnsfunktion	Temperatur i °C	Tillagningstid, min.
Fruktkaka eller cheesecake, mördeg*	Springform	1		170-190	70-90
Kryddkaka*	Springform	1		180-200	50-60

\* Låt kakan svalna ca 20 minuter i enheten.

Kakor på plåt	Tillbehör	Fals	Ugnsfunktion	Temperatur i °C	Tillagningstid i minuter
Sockerkakssmet eller jäsdeg med torr fyllning	Bakplåt	2		170-190	20-30
Sockerkakssmet eller jäsdeg med saftig fyllning (frukt)	Bakplåt	3		170-190	40-50
Rulltårta (förvärm)	Bakplåt	2		190-210	15-20
Vetelängd på 500 g mjöl	Bakplåt	2		160-180	30-40
Tysk vetelängd (stollen) på 500 g mjöl	Bakplåt	3		160-180	60-70
Tysk vetelängd (stollen) på 1 kg mjöl	Bakplåt	3		150-170	90-100
Strudel	Bakplåt	2		180-200	55-65
Börek	Bakplåt	2		180-200	40-50
Pizza	Bakplåt	2		220-240	25-35

Småkakor	Tillbehör	Fals	Ugnsfunktion	Temperatur i °C	Tillagningstid, min.
Småkakor	Bakplåt	3		150-170	10-20
Spritsade småkakor (förvärmning)	Bakplåt	2		150-170	20-30
Mandelkakor	Bakplåt	3		110-120	30-40
Maräng	Bakplåt	3		80-100	90-180
Petit-choux	Bakplåt	2		200-220	30-40
Smördeg	Bakplåt	3		200-220	20-30

### Bröd och småfranska

Förvärm ugnen när du bakar bröd, om det inte står något annat.

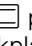
Håll aldrig vatten i ugnen när den är varm.

Bröd och småfranska	Tillbehör	Fals	Ugnsfunktion	Temperatur i °C	Tillagningstid i minuter
Matbröd på 1,2 kg mjöl	Långpanna	2		300 200	8 35-45
Surdegsbröd på 1,2 kg mjöl	Långpanna	2		300 200	8 40-50
Småfranska (förvärm inte)	Bakplåt	3		210-230	20-30
Jästa småfranska, söta	Bakplåt	3		170-190	15-20

### Tips vid gräddning

Du vill använda ett eget recept när du bakar.	Leta upp ett liknande bakverk i baktabellen.
Hur du avgör om sockerkakan är färdiggräddad.	Stick med en tandpetare i den högsta delen av kakan ca 10 minuter före färdigtiden (gräddningstiden som anges i receptet). När ingen smet fastnar på tandpetaren är kakan klar.
Kakan sjunker ihop.	Använd mindre vätska nästa gång eller ställ in ugnstemperaturen ca 10 ° lägre. Följ omrörningstiden som receptet anger.
Kakan är för hög i mitten och lägre runt kanterna.	Smörj inte kanten på springformar. Lossa kakan försiktigt från formen med en kniv efter gräddningen.
Kakan blir för hårt gräddad på ovensidan.	Sätt in kakan längre ned i ugnen, ställ in en lägre temperatur och grädda kakan något längre.
Kakan är för torr.	Stick små hål i den färdiga kakan med tandpetaren. Droppa sedan på t.ex. fruktsaft eller likör. Ställ in temperaturen ca 10 ° högre nästa gång och korta gräddningstiden.



Brödet eller kakan (t.ex. ostkaka) ser bra ut, men det är kletigt inuti (vattnar sig).	Använd mindre vätska nästa gång och grädda längre på lägre temperatur. Förgrädda botten på kakor med saftig fyllning. Strö mandel eller ströbröd på den och lägg sedan på fyllningen. Följ receptet och gräddningstiderna.
Bakverket är ojämnt gräddat.	Välj en lägre temperatur så blir bakverket jämnare gräddat. Grädda känsliga bakverk med över-/undervärme  på en fals. Överflödigt bakplåtspapper kan påverka luftcirkulationen. Klipp alltid till bakplåtspappret så att det passar bakplåten.
Fruktkakan är för ljus nedtill.	Sätt in kakan på en lägre fals nästa gång.
Fruktsaften rinner över.	Använd om möjligt den djupare långpannan nästa gång.
Småkakor av jäsdeg fastnar i varandra under gräddningen.	Lämna ett fritt utrymme på ca 2 cm runt varje kaka. Då finns det tillräcklig plats för att kakorna ska kunna jäsa och bli gräddade runtom.
Det bildas kondens när du gräddar saftiga kakor.	Det kan bildas vattenånga vid gräddningen. Den tränger ut via luckan. Vattenången kan bilda vattendroppar på kontrollerna eller på skåpen runtom. Det är ett fysiskt fenomen.

## Kött, fågel, fisk

### Form

Du kan använda vilken eldfast form som helst. Bakplåten passar även för stora stekar.

Använd helst glasformar. Locket ska passa och sluta tätt.

Använder du emaljgryta, ha i lite mer vätska.

Använder du rostfria grytor blir maten inte lika kraftigt brynt och köttet inte lika väl genomstekt. Öka på tillagningstiderna.

Uppgifter i tabellerna:

Öppen form = öppen

Täckt form = täckt

Ställ alltid formen mitt på gallret.

Ställ heta glasformar på torrt underlag. Är underlaget blött eller kallt kan formen spricka.

### Steka

Tillsätt lite vätska till magert kött. Grytbotten ska vara täckt till ca 1/2 cm.

Tillsätt rikligt med vätska till stekar. Grytbotten ska vara täckt till ca 1-2 cm.

Vätskemängden beror på köttsorten och grytmaterialet. Om du tillagar kött i emaljgryta går det åt mer vätska än i en glasgryta.

Stekgrytor av rostfritt fungerar inte så bra. Köttet tar längre tid att tillaga och får inte en lika kraftig stekyta. Använd en högre temperatur och/eller en längre tillagningstid.

### Grilltips

Förvärm i ca 3 minuter vid grillning innan du lägger in köttstyckena i ugnen.

Grilla alltid med ugnsluckan stängd.

Köttskivorna bör helst vara lika tjocka. Då får de jämn och fin färg och blir saftiga.

Vänd köttstyckena efter 2/3 av tiden.

Salta alltid efter grillningen.

Lägg köttskivorna direkt på gallret. Om du grillar ett enda köttstycke, så blir resultatet bäst om du lägger det mitt på gallret.

Sätt dessutom in bakplåten på fals 1. Den fångar upp kötsaften och håller ugnen ren.

Sätt inte in bakplåt eller långpanna i fals 4 eller 5 när du grillar. Den kraftiga värmen får dem att slå sig, vilket kan skada ugnsutrymmet när du tar ut dem.

Grillelementet slår på och av hela tiden. Det är normalt. Hur ofta det sker beror på inställt grilläge.

### Kött

Vänd köttet efter halva tiden.

När steken är färdig ska den vila i ytterligare 10 minuter i den avstängda, stängda ugnen. På så vis fördelas kötsaften bättre.

Täck rostbiffen med aluminiumfolie efter tillagning och låt den vila i 10 minuter i ugnen.

Skåra fläsksvålen korsvis och lägg först köttet med svålen nedåt i kärlet.

Kött	Vikt	Tillbehör och formar	Fals	Ugnsfunktion	Temperatur i °C, grilläge	Tillagningstid, min.
<b>Nötkött</b>						
Nötstek	1,0 kg	övertäckt	2		200-220	120
	1,5 kg		2		190-210	140
	2,0 kg		2		180-200	160
Oxfile	1,0 kg	öppen	2		210-230	70
	1,5 kg		2		200-220	80
	2,0 kg		2		190-210	90
Rostbiff, rosa	1,0 kg	öppen	2		210-230	60
Biffar, genomstekta		Galler	5		3	20
Biffar, rosa 3 cm		Galler	5		3	15
<b>Kalvkött</b>						
Kalvstek	1,0 kg	öppen	2		190-210	110
	2,0 kg		2		170-190	120

Kött	Vikt	Tillbehör och for- mar	Fals	Ugnsfunk- tion	Temperatur i °C, grilläge	Tillagningstid, min.
<b>Fläskkött</b>						
utan svål (t.ex. karré)	1,0 kg	öppen	2		210-230	110
	1,5 kg		2		200-220	130
	2,0 kg		2		190-210	150
med svål (t.ex. bog)	1,0 kg	öppen	2		210-230	130
	1,5 kg		2		200-220	160
	2,0 kg		2		190-210	180
Kassler med ben	1,0 kg	övertäckt	2		210-230	70

#### Lammkött

Benfri lammfiol, medium	1,5 kg	öppen	2		170-190	120
-------------------------	--------	-------	---	--	---------	-----

#### Köttfärslimpa

Köttfärs	ca 750 g	öppen	2		200-220	70
----------	----------	-------	---	--	---------	----

#### Grillkorv

Grillkorv	ca. 750 g	Galler	4		3	15
-----------	-----------	--------	---	--	---	----

#### Fågel

Vikterna i tabellen gäller stekfärdig fågel utan fyllning.

Lägg hel fågel först med bröstsidan nedåt på gallret. Vänd efter 2/3 av den angivna tiden.

Vänd på stekar som t.ex. kalkonstek eller kalkonbröst efter halva den angivna tiden. Vänd på fågelbitar efter 2/3 av tiden.

Stoppa in huden under vingarna på gås eller anka. Så kan fettets rinna ut.

Fågeln blir väldigt knaprig och brun om du penslar med smör, saltvatten eller apelsinjuice i slutet av stektiden

Om du grillar direkt på gallret, placera en bakplåt på fals 1. Den fångar upp köttsoften och håller ugnen ren.

Fågel	Vikt	Tillbehör och for- mar	Fals	Ugnsfunk- tion	Temperatur i °C	Tillagningstid, min.
Kyckling, halv	à 400 g	Galler	2		210-230	50-60
Bitar av kyckling	à 250 g	Galler	2		210-230	30-40
Kyckling, hel	1,0 kg	Galler	2		210-230	60-80
Anka, hel	1,7 kg	Galler	2		200-220	90-100
Gås, hel	3,0 kg	Galler	2		190-210	100-120
Minikalkon, hel	3,0 kg	Galler	2		200-220	80-100
2 kalkonlår	à 800 g	Galler	2		200-220	100-120

#### Fisk

Vänd på fiskbitarna efter 2/3 av grilltiden.

Du behöver inte vända på hel fisk. Sätt in hela fisken med ryggsidan upp i ugnen, alltså med ryggen uppåt. Ställ en

skalad potatis eller ett litet ugnsfast fat i buken på fisken, så att den står stadigt.

Om du grillar direkt på gallret, placera en bakplåt på fals 1. Den fångar upp köttsoften och håller ugnen ren.

Fisk	Vikt	Tillbehör och for- mar	Fals	Ugnsfunk- tion	Temperatur i °C, grilläge	Tillagningstid, min.
Fisk, hel	à 300 g	Galler	3		2	20-25
	1,0 kg	Galler	2		190-210	45-50
	1,5 kg	Galler	2		180-200	50-60
Fiskfilé, 3 cm	à 300 g	Galler	4		2	20-25

## Tips vid stekning och grillning

Tabellen innehåller inga uppgifter om stekens vikt.	Använd uppgifterna för den närmast lägre vikten och förläng tillagningstiden.
Hur vet jag att steken är färdig?	Använd en stektermometer (kan köpas i fackhandeln) eller gör "skedtestet". Tryck med en sked på steken. Om steken känns fast är den färdig. Om den ger efter behöver den ytterligare tid i ugnen.
Steken har blivit för mörk och på vissa ställen är ytan bränd.	Kontrollera falsnivån och temperaturen.
Steken ser bra ut, men skyn har bränt vid.	Välj ett mindre stekkärl eller tillsätt mer vätska nästa gång.
Steken ser fin ut men skyn är för ljus och vattnig.	Välj ett större stekkärl och mindre vätska nästa gång.
När du öser steken bildas vattenånga.	Detta är helt normalt. En stor del av vattenången släpps ut via ångutsläppet. Ångan kan bilda kondensvatten på den svalare manöverpanelen och skåpluckorna.

## Gratänger, varma mackor

Om du grillar direkt på gallret, placera en bakplåt på fals 1. Det håller ugnen ren.

Ställ alltid kärlet på gallret.

När du gör gratänger så beror tillagningstiden på formens storlek samt höjden på gratängen. Tabellvärdena är bara riktvärden.

Maträtt	Tillbehör och formar	Fals	Ugnsfunktion	Temperatur °C, grilläge	Tillagningstid, min.
<b>Gratänger</b>					
Puddingar	Gratängform	2		180-200	40-50
Makaronilåda	Gratängform	2		210-230	30-40
<b>Gratäng</b>					
Potatisgratäng på rå potatis, max. 4 cm hög	Gratängform	2		160-180	50-60
<b>Rostat bröd</b>					
Rostat bröd 12 st.	Galler	4		3	5-8

## Färdigmat

Följ tillverkarens anvisningar på förpackningen.

Om du lägger bakplåtspapper på tillbehöret, kontrollera att bakplåtspappret är avsett för temperaturen. Anpassa pappret till maten.

Slutresultatet beror mycket på livsmedlets kvalitet. Det kan finnas bruna delar och ojämnheter redan på det råa livsmedlet.



Maträtt	Tillbehör	Fals	Ugnsfunktion	Temperatur i °C	Tillagningstid, min.
Strudel, djupfryst	Bakplåt	3		200-220	30-40
Pommes frites	Bakplåt	3		190-210	25-30
Pizza	Galler	2		200-220	15-20
Pizzabaguette	Galler	3		200-220	20-25

## Specialrätter

Jäsdegår och hemmagjord yoghurt gör du på låg temperatur. Ta ut tillbehören ur ugnen.

### Förbereda yoghurten

1. Koka upp 1 l standardmjölk (3,5%), kyl den till 40 °C.
2. Rör ned 150 g naturlig yoghurt (kylskåpskall) i mjölken.
3. Häll över i små yoghurtglas med lock och täck med plastfolie.

Maträtt	Kärl	Ugnsfunktion	Temperatur	Tid
Yoghurt	Yoghurtglas med lock		50 °C	6-8 timmar
Jäsa deg	Ställ den värmebeständiga bunken på ugnsbotten		förvärm till 50 °C Slå av enheten och sätt in degen i ugnen	5-10 minuter 20-30 minuter

## Konservering

Glaset och gummiringarna måste vara rena och felfria vid kokning. Använd helst lika stora glas. Uppgifterna i tabellerna gäller för runda enlitersglas.

### Obs!

Använd inte större eller högre glas. Locken kan spricka.

Använd endast felfria frukter och grönsaker. Skölj dem noggrant.

De angivna tiderna i tabellerna är riktvärden. De kan påverkas av rumstemperatur, antal glas, mängden innehåll samt temperaturen på innehållet i glaset. Innan du byter ugnsfunktion resp. stänger av ugnen ska du kontrollera att det pärlar sig i glaset.

### Förberedelser

1. Fyll på burkarna, men inte så att de blir helt fulla.
2. Torka av kanten på burkarna, de måste vara rena.

Frukt i 1-litersglas	När det pärlar	Eftervärme
Äpplen, vinbär, jordgubbar	Slå av	ca 25 minuter
Körsbär, aprikoser, persikor, krusbär	Slå av	ca 30 minuter
Äppelmos, päron, plommon	Slå av	ca 35 minuter

### Grönsaker

Så snart bubblor uppstår i glaset ställer du ner temperaturen

Grönsaker med kallt spad i 1-litersglas	När det pärlar	Eftervärme
Gurka	-	ca 35 minuter
Rödbetor	ca 35 minuter	ca 30 minuter
Brysselkål	ca 45 minuter	ca 30 minuter
Bönor, kålrabbi, rödkål	ca 60 minuter	ca 30 minuter
Ärter	ca 70 minuter	ca 30 minuter

### Ta ut glaset

Ta ur glaset ur ugnen efter kokningen.

### Obs!

Ställ inte de varma glaset på kallt eller vått underlag. De kan spricka.

4. Sätt in glaset på gallret på fals 1.

5. Ställ in ugnstemperatur 50 °C och fortsätt enligt beskrivningen.

### Jäsa deg


1. Sätt degen som vanligt i en värmelålig keramikbunke och täck över.
2. Förvärm ugnen enligt beskrivningen.
3. Stäng ugnsluckan och låt degen jäsa i ugnen.

3. Lägg på en fuktig gummiring och ett lock på varje glas.

4. Förslut glaset med klämmor.

Ställ inte in fler än sex glas i tillagningsutrymmet.

### Inställning

1. Sätt in långpannan på fals 2. Ställ glaset så att de inte har kontakt med varandra.
2. Häll ½ liter varmt vatten (ca 80 °C) i långpannan.
3. Stäng ugnsluckan.
4. Ställ in undervärme .
5. Ställ temperaturen på 170 till 180 °C.

### Konservering

#### Frukt

Efter ca 40 till 50 minuter småbubblar det. Slå av ugnen.

Ta ut glaset ur ugnen efter 25 till 35 minuter på eftervärme. Om glaset svalnar långsamt i ugnen kan bakterier bildas, vilket medför att den konserverade frukten surnar.

# Akrylamid i livsmedel

Akrylamid bildas framförallt vid tillagning med hög värme av mjöl- och stärkelserika produkter, t.ex. potatischips, pommes

frites, rostat bröd, småfranska, bröd eller konditorivaror av mördeg (kex, olika slags pepparkakor).

## Tips på tillagning som ger låg akrylamidhalt i maten

<b>Allmänt</b>	<ul style="list-style-type: none"><li>■ Håll tillagningstiderna så korta som möjligt.</li><li>■ Bryn maten gyllengul, inte mörkbrun.</li><li>■ Stora, tjocka bitar innehåller mindre akrylamid.</li></ul>
<b>Gräddning</b>	Med över-/undervärme max. 200 °C. Med 3D-varmluft eller varmluft max. 180 °C.
Småkakor	Med över-/undervärme max. 190 °C. Med 3D-varmluft eller varmluft max. 170 °C. Ägg och äggulor minskar bildad akrylamid.
Ugnspommes frites	Sprid ut ett lager jämnt på plåten. Kör på minst 400 g per plåt, så att din pommes frites inte blir torr.

# Provrätter


Tabellerna är framtagna för provningsinstitut för att underlätta provning och test av olika ugnar.



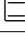
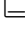
Enligt EN 50304/EN 60350 (2009) resp. IEC 60350.

## Gräddning

Ställ de mörka springformarna diagonalt om du gör äppelpaj.



Kakor i ljusa springformar:

Grädda med över-/undervärme  på fals 1. Ställ springformen på bakplåten i stället för gallret.

Maträtt	Tillbehör och formar	Fals	Ugnsfunktion	Temperatur i °C	Tillagningstid i minuter
Spritskakor	Bakplåt	2		150-170	20-30
Småkakor, 20 st.	Bakplåt	3		160-180	20-30
Sockerkaka	Springform på gallret	2		160-180	30-40
Äppelpaj	Galler + 2 st. Ø 20 cm-springformar	1		190-210	70-80

## Grilla

Grillar du direkt på gallret, sätt in bakplåten på fals 1. Den fångar upp köttsaften så att du håller ugnen ren.

Maträtt	Tillbehör och formar	Fals	Ugnsfunktion	Grilläge	Tillagningstid i minuter
Rosta bröd Förvärm i 10 minuter	Galler	5		3	1-2
Hamburgare, 12 st.* ingen förvärmning	Galler + bakplåt	4		3	25-30

\* Vänd efter 2/3 av tiden



BSH Hausgeräte GmbH  
Carl-Wery-Straße 34, 81739 München, GERMANY

[siemens-home.com](http://siemens-home.com)

Tillverkas av BSH Hausgeräte GmbH under varumärkeslicens från Siemens AG



9001068565 02 221295