

SIEMENS



Kühl- und Gefrierkombination

Fridge-freezer

Réfrigérateur / Congélateur combiné

Combinazione frigorifero / congelatore

Koel-/diepvriescombinatie

KA..D..

siemens-home.com/welcome

de Montage- und Gebrauchsanleitung
en Installation instructions and instructions for use
fr Notice de montage et d'utilisation
it Istruzioni per il montaggio e l'uso
nl Montage- en gebruiksaanwijzing

Register
your
product
online

de	Inhaltsverzeichnis	3
en	Table of Contents	30
fr	Table des matières	57
it	Indice	86
nl	Inhoud	115

de Inhaltsverzeichnis

Sicherheits- und Warnhinweise	4
Hinweise zur Entsorgung	5
Lieferumfang	6
Gerät aufstellen	6
Aufstellmaße	7
Türöffnungswinkel	7
Gerät ausrichten	8
Gerät anschließen	8
Gerätetüren und Griffe demontieren	9
Gerät kennenlernen	10
Gerät einschalten	12
Temperatureinheit einstellen	12
Temperatur einstellen	12
Sonderfunktionen	13
Sabbat-Modus	14
Alarmfunktion	14
Nutzzinhalt	15
Der Gefrierraum	15
Max. Gefriervermögen	15
Frische Lebensmittel einfrieren	15
Super-Gefrieren	16
Gefriergut auftauen	16
Der Kühlraum	16
Super-Kühlen	17
Der Frischkühlbehälter	17
Eis- und Wasserausgabe	18
Wasserfilter	19
Spezifikations- und Leistungsdatenblatt	20
Barfach	21
Ausstattung des Gefrierraums	21
Ausstattung des Kühlraums	22
Variable Gestaltung des Innenraums	22
Gerät ausschalten und stilllegen	23
Abtauen	23
Gerät reinigen	24
Beleuchtung	25
Energie sparen	26
Betriebsgeräusche	26
Kleine Störungen selbst beheben	27
Geräte-Selbsttest	29
Kundendienst	29

⚠ **Sicherheits- und Warnhinweise**

Bevor Sie das Gerät in Betrieb nehmen

Lesen Sie Gebrauchs- und Montageanleitung aufmerksam durch! Sie enthalten wichtige Informationen über Aufstellen, Gebrauch und Wartung des Gerätes.

Der Hersteller haftet nicht, wenn Sie die Hinweise und Warnungen der Gebrauchsanleitung missachten. Bewahren Sie alle Unterlagen für späteren Gebrauch oder für Nachbesitzer auf.

Technische Sicherheit

Das Gerät enthält in geringer Menge das umweltfreundliche aber brennbare Kältemittel R600a. Achten Sie darauf, dass die Rohre des Kältemittel-Kreislaufes bei Transport oder Montage nicht beschädigt werden. Herausspritzendes Kältemittel kann zu Augenverletzungen führen oder sich entzünden.

Bei Beschädigung

- offenes Feuer oder Zündquellen vom Gerät fernhalten,
- Raum für einige Minuten gut durchlüften,
- Gerät ausschalten und Netzstecker ziehen,
- Kundendienst benachrichtigen.

Je mehr Kältemittel in einem Gerät ist, umso größer muss der Raum sein, in dem das Gerät steht. In zu kleinen Räumen kann bei einem Leck ein brennbares Gas-Luft-Gemisch entstehen.

Pro 8 g Kältemittel muss der Raum mindestens 1 m³ groß sein. Die Menge des Kältemittels Ihres Gerätes steht auf dem Typenschild im Inneren des Gerätes.

Wenn die Netzanschlussleitung dieses Gerätes beschädigt wird, muss sie durch den Hersteller, Kundendienst oder eine ähnlich qualifizierte Person ersetzt werden. Unsachgemäße Installationen und Reparaturen können den Benutzer erheblich gefährden.

Reparaturen dürfen nur durch den Hersteller, Kundendienst oder eine ähnlich qualifizierte Person durchgeführt werden.

Es dürfen nur Originalteile des Herstellers benutzt werden. Nur bei diesen Teilen gewährleistet der Hersteller, dass sie die Sicherheitsanforderungen erfüllen.

Eine Verlängerung der Netzanschlussleitung darf nur über den Kundendienst bezogen werden.

Beim Gebrauch

- Nie elektrische Geräte innerhalb des Gerätes verwenden (z. B. Heizgeräte, elektrische Eisbereiter usw.). Explosionsgefahr!
- Nie das Gerät mit einem Dampfreinigungsgerät abtauen oder reinigen! Der Dampf kann an elektrische Teile gelangen und einen Kurzschluss auslösen. Stromschlaggefahr!
- Keine spitzen und scharfkantigen Gegenstände verwenden, um Reif- und Eisschichten zu entfernen. Sie könnten damit die Kältemittel-Rohre beschädigen. Herausspritzendes Kältemittel kann sich entzünden oder zu Augenverletzungen führen.
- Keine Produkte mit brennbaren Treibgasen (z. B. Spraydosen) und keine explosiven Stoffe lagern. Explosionsgefahr!
- Sockel, Auszüge, Türen usw. nicht als Trittbrett oder zum Abstützen missbrauchen.
- Zum Reinigen Netzstecker ziehen oder Sicherung ausschalten. Am Netzstecker ziehen, nicht am Anschlusskabel.
- Hochprozentigen Alkohol nur dicht verschlossen und stehend lagern.
- Kunststoffteile und Türdichtung nicht mit Öl oder Fett verschmutzen. Kunststoffteile und Türdichtung werden sonst porös.
- Be- und Entlüftungsöffnungen für das Gerät nie abdecken oder zustellen.

■ Vermeidung von Risiken für Kinder und gefährdete Personen:

Gefährdet sind Kinder, Personen, die körperlich, psychisch oder in ihrer Wahrnehmung eingeschränkt sind sowie Personen, die nicht genügend Wissen über die sichere Bedienung des Gerätes haben.

Stellen Sie sicher, dass Kinder und gefährdete Personen die Gefahren verstanden haben.

Eine für die Sicherheit verantwortliche Person muss Kinder und gefährdete Personen am Gerät beaufsichtigen oder anleiten.

Nur Kinder ab 8 Jahren das Gerät benutzen lassen.

Bei Reinigung und Wartung Kinder beaufsichtigen.

Niemals Kinder mit dem Gerät spielen lassen.

- Im Gefrierraum keine Flüssigkeiten in Flaschen und Dosen lagern (besonders kohlenensäurehaltige Getränke). Flaschen und Dosen können platzen!
- Nie Gefriergut sofort, nachdem es aus dem Gefrierraum genommen wird, in den Mund nehmen. Gefrierverbrennungsgefahr!
- Vermeiden Sie längeren Kontakt der Hände mit dem Gefriergut, Eis oder den Verdampferrohren usw. Gefrierverbrennungsgefahr!

Kinder im Haushalt

- Verpackung und deren Teile nicht Kindern überlassen. Erstickungsgefahr durch Faltpapier und Folien!
- Das Gerät ist kein Spielzeug für Kinder!
- Bei Gerät mit Türschloss: Schlüssel außer Reichweite von Kindern aufbewahren!

Allgemeine Bestimmungen

Das Gerät eignet sich

- zum Kühlen und Gefrieren von Lebensmitteln,
- zur Eisbereitung,
- zur Trinkwasserausgabe.

Dieses Gerät ist für den häuslichen Gebrauch im Privathaushalt und das häusliche Umfeld bestimmt.

Das Gerät ist funktentstört nach EU-Richtlinie 2004/108/EC.

Der Kältekreislauf ist auf Dichtheit geprüft.

Dieses Erzeugnis entspricht den einschlägigen Sicherheitsbestimmungen für Elektrogeräte (EN 60335-2-24).

Hinweise zur Entsorgung

Verpackung entsorgen

Die Verpackung schützt Ihr Gerät vor Transportschäden. Alle eingesetzten Materialien sind umweltverträglich und wieder verwertbar. Bitte helfen Sie mit: Entsorgen Sie die Verpackung umweltgerecht. Über aktuelle Entsorgungswege informieren Sie sich bitte bei Ihrem Fachhändler oder bei der Gemeindeverwaltung.

Altgerät entsorgen

Altgeräte sind kein wertloser Abfall! Durch umweltgerechte Entsorgung können wertvolle Rohstoffe wiedergewonnen werden.



Dieses Gerät ist entsprechend der europäischen Richtlinie 2012/19/EU über Elektro- und Elektronikaltgeräte (waste electrical and electronic equipment - WEEE) gekennzeichnet.

Die Richtlinie gibt den Rahmen für eine EU-weit gültige Rücknahme und Verwertung der Altgeräte vor.

Warnung

Bei ausgedienten Geräten

1. Netzstecker ziehen.
2. Anschlusskabel durchtrennen und mit dem Netzstecker entfernen.
3. Ablagen und Behälter nicht herausnehmen, um Kindern das Hineinklettern zu erschweren!
4. Kinder nicht mit dem ausgedienten Gerät spielen lassen. Erstickungsgefahr!

Kältegeräte enthalten Kältemittel und in der Isolierung Gase. Kältemittel und Gase müssen fachgerecht entsorgt werden. Rohre des Kältemittel-Kreislaufes bis zur fachgerechten Entsorgung nicht beschädigen.

Lieferumfang

Prüfen Sie nach dem Auspacken alle Teile auf eventuelle Transportschäden.

Wenden Sie sich bei Beanstandungen an den Händler, bei dem Sie das Gerät erworben haben oder an unseren Kundendienst.

Die Lieferung besteht aus folgenden Teilen:

- Standgerät
- Ausstattung (modellabhängig)
- Beutel mit Montagematerial
- Gebrauchsanleitung
- Montageanleitung
- Kundendienstheft
- Garantiebeilage
- Informationen zu Energieverbrauch und Geräuschen

Gerät aufstellen

Transport

Die Geräte sind schwer und müssen beim Transport und bei der Montage gesichert werden.

Auf Grund des Gewichts und der Abmessungen des Gerätes und um das Risiko von Verletzungen oder Schäden am Gerät zu minimieren, sind mindestens zwei Personen für die sichere Aufstellung des Gerätes erforderlich.

Aufstellort

Zum Aufstellen eignet sich ein trockener, belüftbarer Raum. Der Aufstellplatz sollte nicht direkter Sonnenbestrahlung ausgesetzt und nicht in der Nähe einer Wärmequelle wie Herd, Heizkörper etc. sein. Wenn das Aufstellen neben einer Wärmequelle unvermeidbar ist, verwenden Sie eine geeignete Isolierplatte oder halten Sie folgende Mindestabstände zur Wärmequelle ein:

- Zu Elektro- oder Gasherden 3 cm.
- Zu Öl- oder Kohleanstellherden 30 cm.

Beim Aufstellen neben einem anderen Kühl- oder Gefriergerät ist ein seitlicher Mindestabstand von 25 mm erforderlich, um Schwitzwasserbildung zu vermeiden.

Wird das Gerät oben mit einer Blende oder einem Schrank überbaut, ist ein Spalt von 30 mm vorzusehen, damit das Gerät bei Bedarf aus der Nische herausgezogen werden kann.

Die erwärmte Luft an der Rückseite des Gerätes, muss ungehindert abziehen können.

Untergrund

Achtung

Das Gerät ist sehr schwer.

Ausführung mit Dispenser: 143 kg

Der Boden am Aufstellort darf nicht nachgeben, Boden eventuell verstärken.

Damit die Türen bis zum Anschlag geöffnet werden können, sind beim Aufstellen in einer Raumecke oder Nische seitliche Mindestabstände einzuhalten (siehe Kapitel Aufstellmaße).

Übersteigt die Tiefe der benachbarten Kücheneinrichtung 60 cm, sind seitliche Mindestabstände einzuhalten, um den vollen Türöffnungswinkel auszunutzen (siehe Kapitel Türöffnungswinkel).

Raumtemperatur und Belüftung beachten

Raumtemperatur

Die Klimaklasse steht auf dem Typenschild. Sie gibt an, innerhalb welcher Raumtemperaturen das Gerät betrieben werden kann. Das Typenschild befindet sich rechts unten im Kühlraum.

Klimaklasse	zulässige Raumtemperatur
SN	+10 °C bis 32 °C
N	+16 °C bis 32 °C
ST	+16 °C bis 38 °C
T	+16 °C bis 43 °C

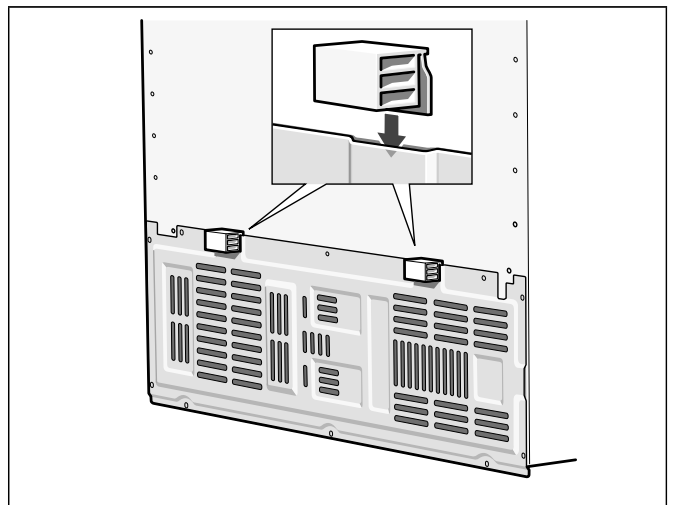
Hinweis

Das Gerät ist innerhalb der Raumtemperaturgrenzen der angegebenen Klimaklasse voll funktionsfähig. Wird ein Gerät der Klimaklasse SN bei kälteren Raumtemperaturen betrieben, können Beschädigungen am Gerät bis zu einer Temperatur von +5 °C ausgeschlossen werden.

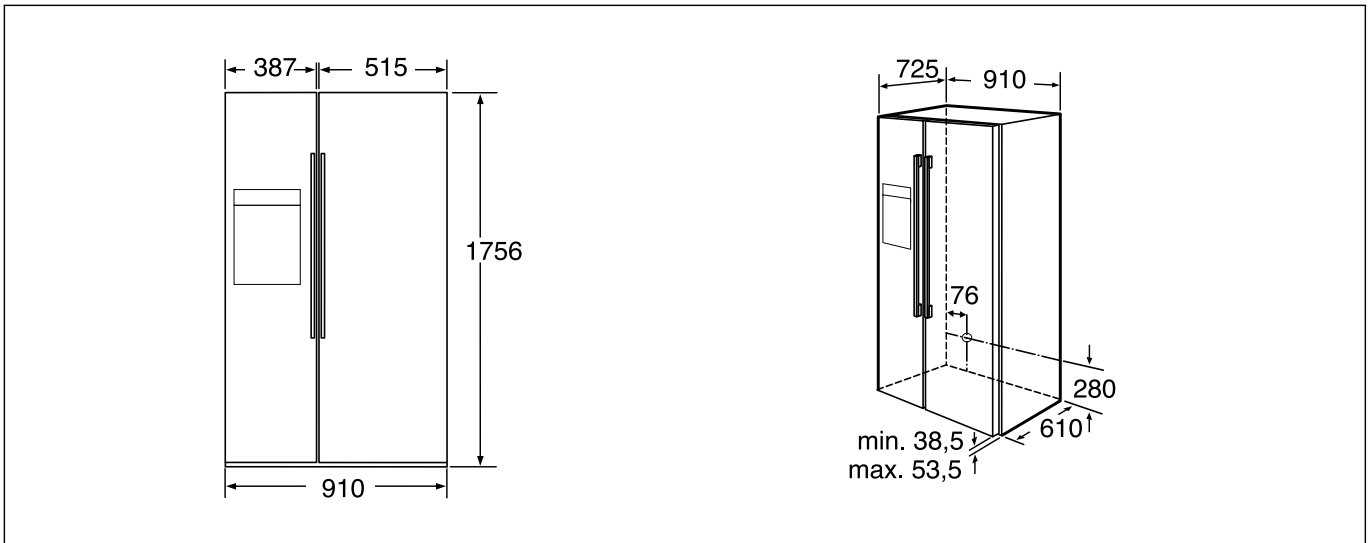
Belüftung

Auf keinen Fall Belüftungs- und Entlüftungsöffnungen an der Rückwand des Gerätes abdecken. Die erwärmte Luft muss ungehindert abziehen können. Die Kühlmaschine muss sonst mehr leisten. Dies erhöht den Stromverbrauch.

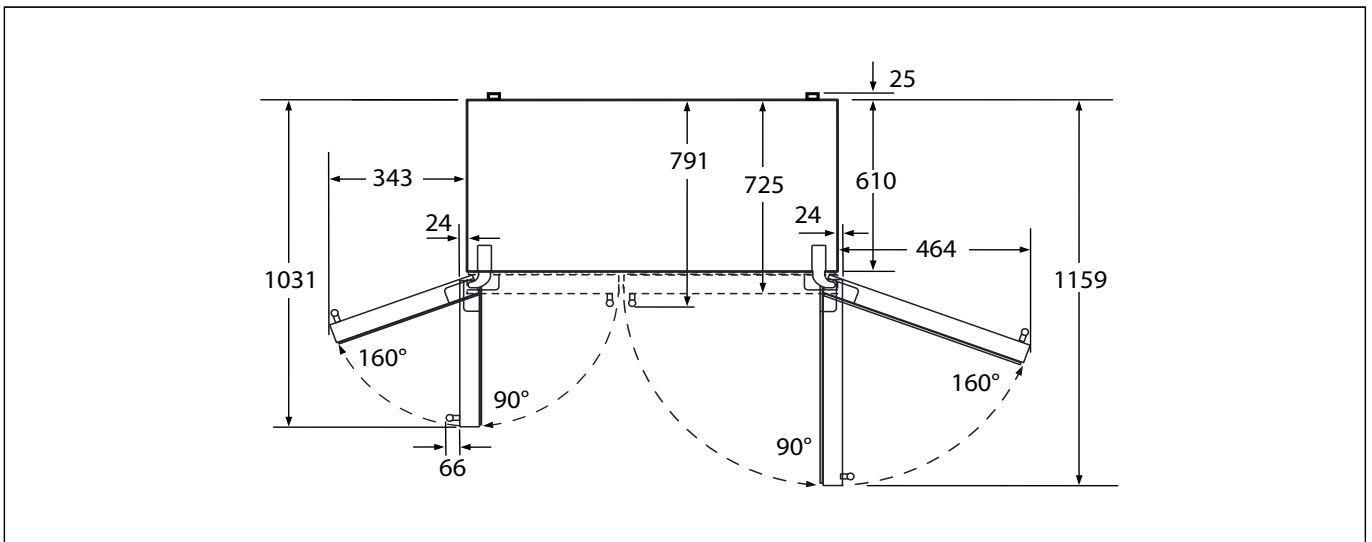
Stecken Sie die beiliegenden Abstandshalter auf die vorgesehene Halterung der Geräterückseite. Dadurch wird der Mindestabstand zur Wand eingehalten.



Aufstellmaße



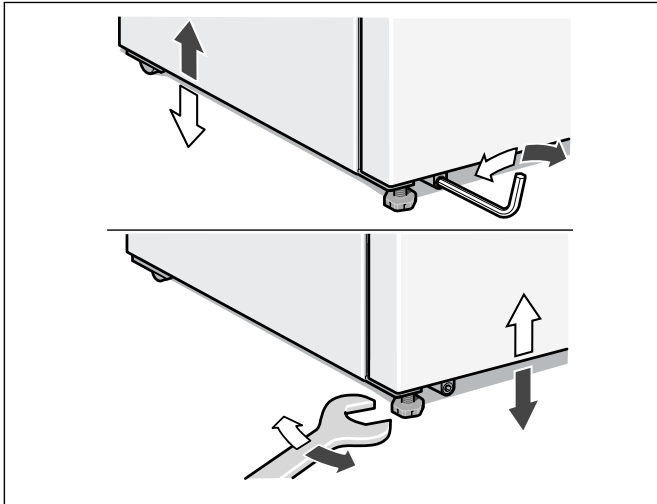
Türöffnungswinkel



Gerät ausrichten

Damit das Gerät einwandfrei funktioniert, muss es mit einer Wasserwaage eben ausgerichtet sein.

Steht das Gerät schief, kann dies dazu führen, dass das Wasser aus dem Eisbereiter läuft, ungleiche Eiswürfel hergestellt werden oder die Türen nicht richtig schließen.



Zum Ausrichten des Gerätes:

1. Gerät auf den vorgesehenen Platz stellen.
2. Vordere Füße mit einem Sechskantschlüssel ausrichten.
3. Hintere Füße mit einem Imbusschlüssel ausrichten.

Gerät anschließen

Das Gerät von einem Fachmann nach beiliegender Montageanleitung aufstellen und anschließen lassen.

Die Transportsicherungen der Ablagen und Absteller erst nach dem Aufstellen entfernen.

Wasseranschluss unbedingt vor dem elektrischen Anschluss durchführen.

Neben den gesetzlich vorgeschriebenen nationalen Vorschriften sind die Anschlussbedingungen der örtlichen Elektrizitäts- und Wasserwerke einzuhalten.

Nach dem Aufstellen des Gerätes mindestens 1 Stunde warten, bis das Gerät in Betrieb genommen wird.

Während des Transports kann es vorkommen, dass sich das im Verdichter enthaltene Öl im Kältesystem verlagert.

Vor der ersten Inbetriebnahme den Innenraum des Gerätes reinigen (siehe Kapitel Gerät reinigen).

Wasseranschluss

Der Wasseranschluss darf nur von einem sachkundigen Installateur nach den örtlichen Vorschriften des zuständigen Wasserwerkes vorgenommen werden.

⚠ Achtung

Nur das beigelegte Schlauch-Set zum Anschluss an das Trinkwassernetz verwenden. Vorhandene oder bereits benutzte Schlauchsätze auf keinen Fall verwenden.

Das Gerät nur an eine Trinkwasserleitung anschließen:

- Min. Druck: 0,2 MPa (2 bar)
- Max. Druck: 0,8 MPa (8 bar)
- Wenn Druck über 0,8 MPa (8 bar): Druckbegrenzer zwischen Trinkwasseranschluss und Schlauch-Set installieren

Hinweis

Der maximale Außendurchmesser der Wasserleitung (ohne Verbindungsstücke) beträgt 10 mm.

Elektrischer Anschluss

Keine Verlängerungskabel oder Verteiler benutzen. Zum Anschluss des Gerätes ist eine fest installierte Steckdose erforderlich.

Die Steckdose muss nahe dem Gerät und auch nach dem Aufstellen des Gerätes frei zugänglich sein.

Das Gerät entspricht der Schutzklasse I. Über eine vorschriftsmäßig installierte Steckdose mit Schutzleiter das Gerät an 220-240 V/50 Hz Wechselstrom anschließen. Die Steckdose muss mit einer 10 A bis 16 A Sicherung oder höher abgesichert sein.

Bei Geräten, die in nicht-europäischen Ländern betrieben werden, ist auf dem Typenschild zu überprüfen, ob die angegebene Spannung und Stromart mit den Werten Ihres Stromnetzes übereinstimmt. Das Typenschild befindet sich im Gerät rechts unten. Ein eventuell notwendiger Austausch der Netzanschlussleitung darf nur durch einen Fachmann erfolgen.

⚠ Warnung

Das Gerät darf auf keinen Fall an elektronische Energiesparstecker angeschlossen werden.

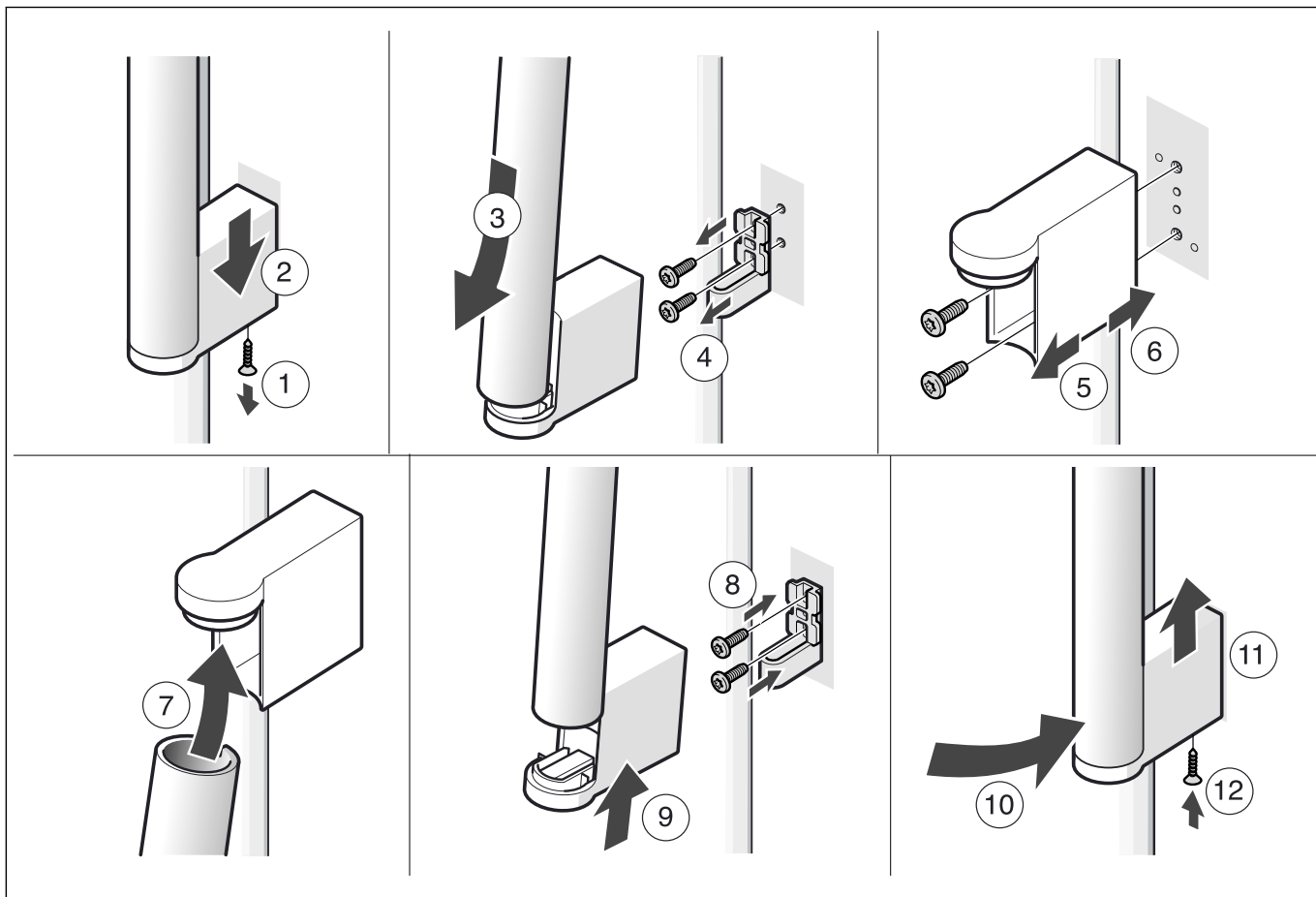
Zum Gebrauch unserer Geräte können sinus- und netzgeführte Wechselrichter verwendet werden. Netzgeführte Wechselrichter werden bei Photovoltaikanlagen verwendet, die direkt ans öffentliche Stromnetz angeschlossen werden. Bei Inselösungen (z. B. bei Schiffen oder Gebirgshütten), die keinen direkten Anschluss ans öffentliche Stromnetz haben, müssen sinusgeführte Wechselrichter verwendet werden.

Gerätetüren und Griffe demontieren

Wenn das Gerät nicht durch die Wohnungstür passt, können die Gerätetüren und Griffe abgeschraubt werden.

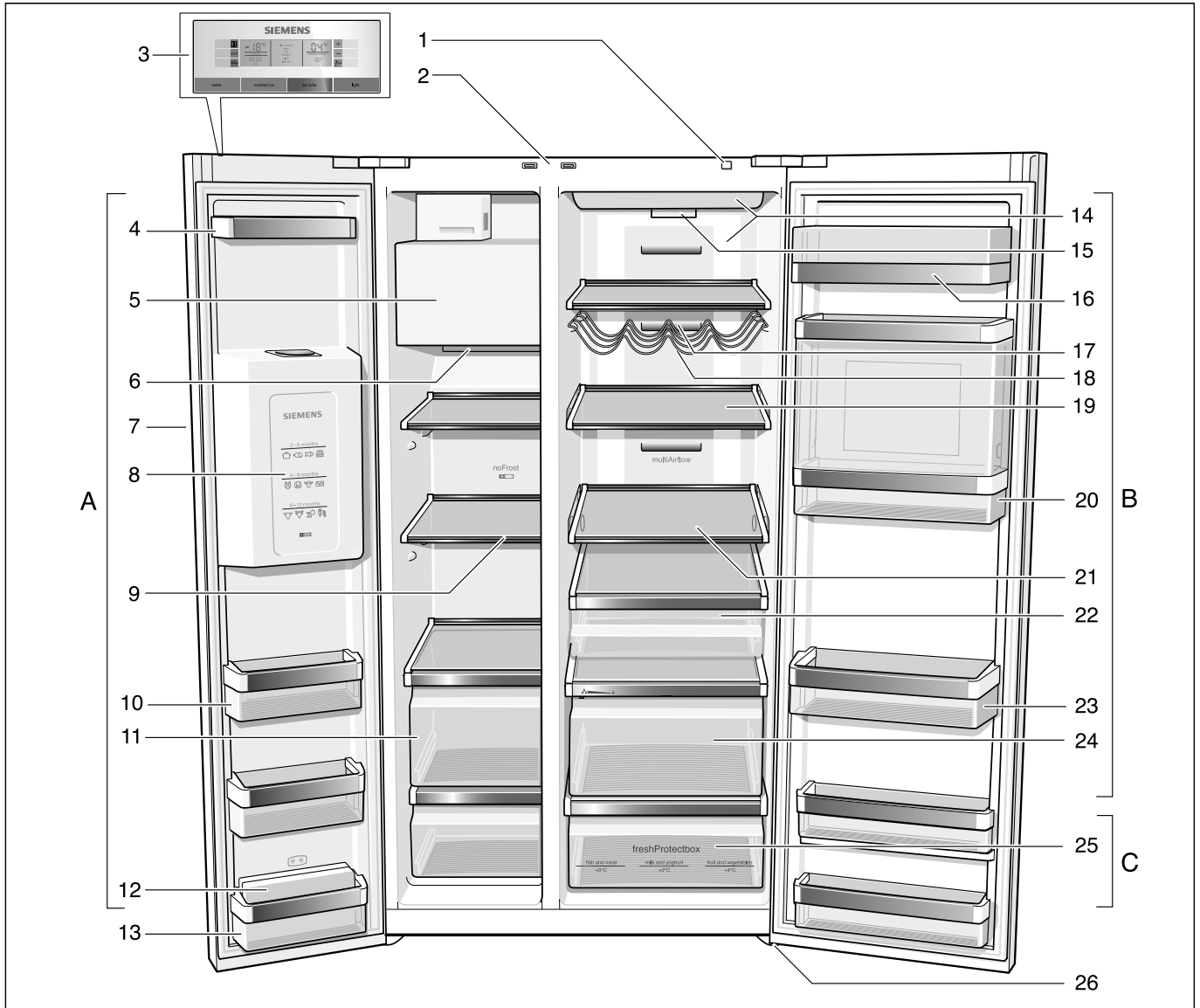
⚠ Achtung

Das Abschrauben der Gerätetüren darf nur durch den Kundendienst erfolgen.



Gerät kennenlernen

Diese Gebrauchsanleitung gilt für mehrere Modelle.
Abweichungen bei den Abbildungen sind möglich.



* Nicht bei allen Modellen.

- A Gefrierraum
- B Kühlraum
- C Frischkühlraum

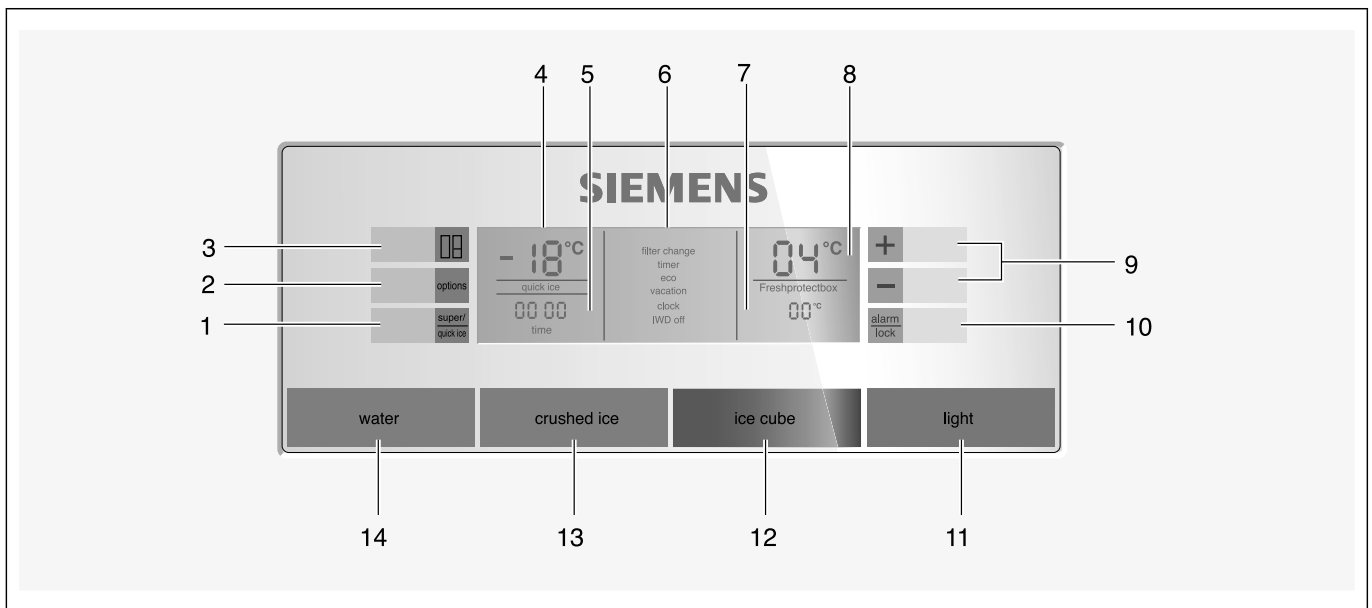
- 1 Ein-/Aus-Taste
- 2 Lichtschalter Kühl- und Gefrierraum
- 3 Bedien- und Anzeigefeld
- 4 Türablage
- 5 Eisbereiter/Eiswürfelbehälter
- 6 Luftaustrittsöffnung
- 7 Eis- und Wasserausgabe
- 8 Gefrierkalender
- 9 Glasablage im Gefrierraum
- 10 Türablage
- 11 Gefriergutbehälter

- 12 Kälteakku *
- 13 Türablage (2-Sterne-Fach) zur kurzfristigen Lagerung von Lebensmitteln und Speiseeis.
- 14 Beleuchtung
- 15 Partikelfilter/Wasserfilter
- 16 Butter- und Käsefach
- 17 Luftaustrittsöffnung
- 18 Flaschenablage *
- 19 Glasablage im Kühlraum
- 20 Barfach *
- 21 Verstellbare Glasablage
- 22 Delikatessenbehälter
- 23 Ablage für große Flaschen
- 24 Gemüsebehälter mit Feuchtefilter
- 25 Frischkühlbehälter
- 26 Schraubfüße

Bedien- und Anzeigefeld

Das Bedien- und Anzeigefeld an der Türe besteht aus einem Berührungsfeld.

Durch Berühren eines Tastenfeldes wird die entsprechende Funktion ausgelöst.



- | | |
|---|---|
| <p>1 Super/quick ice-Taste
Die Taste dient zum</p> <ul style="list-style-type: none"> ■ Einschalten der Funktionen Super-Kühlen (Kühlraum) oder Super-Gefrieren (Gefrierraum) (siehe Kapitel Super-Kühlen oder Super-Gefrieren). ■ Aktivieren der Funktion [quick ice] (siehe Kapitel Sonderfunktionen). <p>2 Options-Taste
Zur Auswahl der Sonderfunktionen. Taste so oft drücken, bis die gewünschte Funktion mit einem Pfeil markiert ist (siehe Kapitel Sonderfunktionen).</p> <p>3 Select-Taste
Um Einstellungen in den verschiedenen Temperaturzonen (Gefrierraum, Kühlraum, Frischkühlbehälter) vornehmen zu können. Taste so oft drücken, bis die gewünschte Zone mit einem Pfeil markiert ist.</p> <p>4 Anzeige Gefrierraum
Zeigt die aktuelle Temperatureinstellung im Gefrierraum an.</p> <p>5 Anzeige Zeit
Zeigt die aktuelle Uhrzeit oder den Zeitablauf bei aktivierter Sonderfunktion des Timers an.</p> <p>6 Anzeige Sonderfunktionen
Zeigt die verfügbaren Sonderfunktionen an (siehe Kapitel Sonderfunktionen).</p> <p>7 Anzeige Frischkühlbehälter
Zeigt die aktuelle Temperatureinstellung im Frischkühlbehälter an.</p> | <p>8 Anzeige Kühlraum
Zeigt die aktuelle Temperatureinstellung im Kühlraum an.</p> <p>9 Einstell-Tasten +/-
Die Tasten dienen zum</p> <ul style="list-style-type: none"> ■ Einstellen der Temperaturen der verschiedenen Kühlzonen. ■ Ein- und Ausschalten der Sonderfunktionen. ■ Verändern der Zeiteinstellung von Sonderfunktion Timer. <p>10 Alarm/lock-Taste
Die Taste dient zum</p> <ul style="list-style-type: none"> ■ Abschalten des Warntons (siehe Kapitel Alarmfunktion) ■ Ein- und Ausschalten der Tastensperre. <p>Zum Ein- und Ausschalten der Tastensperre, die Taste 5 Sekunden lang drücken. Bei eingeschalteter Funktion leuchtet im Anzeigefeld „lock“.</p> <p>Ausnahme der Tastensperre:
Bei einem Warnton kann die Alarm/lock-Taste gedrückt werden.</p> <p>11 Ein-/Aus-Taste Beleuchtung Eis- und Wasserausgabe</p> <p>12 Ausgabetaste Eis</p> <p>13 Ausgabetaste zerkleinertes Eis</p> <p>14 Ausgabetaste Wasser</p> |
|---|---|

Gerät einschalten

Das Gerät mit der Ein/Aus-Taste einschalten. Es ertönt ein Warnton.

Drücken Sie die Alarm/lock-Taste. Der Warnton schaltet ab.

Die Anzeige „alarm“ erlischt, sobald das Gerät die eingestellte Temperatur erreicht hat.

Die voreingestellten Temperaturen werden nach mehreren Stunden erreicht. Vorher keine Lebensmittel in das Gerät legen.

Vom Werk aus sind folgende Temperaturen empfohlen:

- Gefrierraum: -18 °C
- Kühlraum: +4 °C
- Frischkühlbehälter: +2 °C

Temperatureinheit einstellen

Die Temperatur kann in Grad Celsius (°C) oder Grad Fahrenheit (°F) angezeigt werden.

Temperatureinheit einstellen

Zum Einstellen der Temperatureinheit die Super/quick ice-Taste und die Options-Taste für 5 Sekunden gleichzeitig drücken.

Je nach vorheriger Einstellung wird auf die andere Temperatureinheit umgeschaltet.

Temperatur einstellen

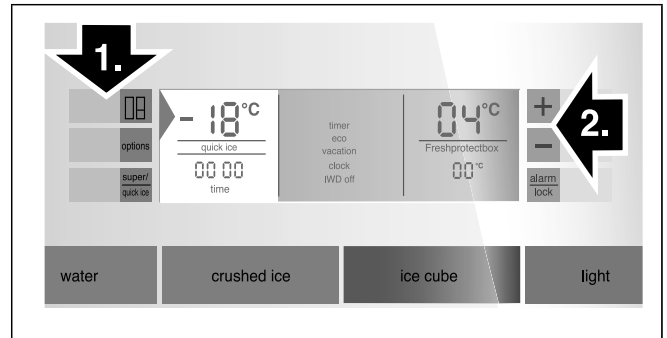
Um Temperatureinstellungen für die verschiedenen Klimazonen (Kühlraum, Gefrierraum, Frischkühlbehälter) vornehmen zu können, muss vorher der gewünschte Bereich ausgewählt sein:

1. Die Select-Taste so lange drücken, bis die gewünschte Klimazone mit einem Pfeil markiert ist.
2. Mit den Einstell-Tasten + (wärmer) oder - (kühler) die Temperatur einstellen.

Der zuletzt angezeigte Wert wird vom System gespeichert.

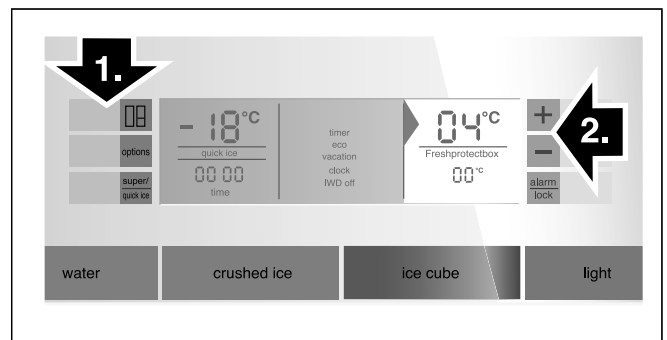
Gefrierraum

Der Gefrierraum ist von -14 °C bis -24 °C einstellbar. Wir empfehlen eine Einstellung von -18 °C.



Kühlraum

Der Kühlraum ist von +2 °C bis +8 °C einstellbar.



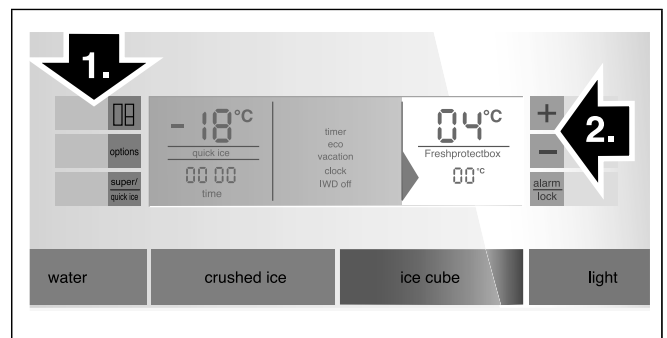
Die Temperatur lässt sich in Schritten von 1 °C einstellen.

Empfindliche Lebensmittel sollten nicht wärmer als +4 °C gelagert werden.

Wir empfehlen eine Einstellung von +4 °C.

Frischkühlbehälter

Der Frischkühlbehälter ist in Temperaturbereiche von 0 °C/+2 °C/+4 °C einstellbar.



Sonderfunktionen

[timer]

Mit dieser Funktion können Sie einen Zeitablauf von 0 - 99 Minuten einstellen. Sie werden mit einem Signal erinnert, wenn z. B. Lebensmittel nach einer gewissen Zeit aus dem Fach entnommen werden sollen.

Vom Werk ist ein Wert von 20 Minuten voreingestellt.

Achtung

Getränkeflaschen können platzen, wenn sie länger als 20 Minuten im Gefrierraum gelagert werden.

[timer] einschalten

1. Options-Taste so lange drücken, bis die Funktion [timer] mit einem Pfeil markiert ist.
2. Zum Aktivieren die Einstell-Taste + drücken (Funktion ist umrandet).
3. Mit den Einstell-Tasten +/- die gewünschte Zeit einstellen.

Hinweis

Bei mehrmaligem Tastendruck kann die Zeit im Minuten-Takt verändert werden. Nach längerem Tastendruck ändert sich die Zeit im 3-Minuten-Takt.

4. Mit der Options-Taste den Zeitablauf starten.

[timer] ausschalten

Zum Deaktivieren der Funktion, die Einstell-Tasten + und - für 3 Sekunden gleichzeitig drücken.

[eco]

Mit dieser Funktion schalten Sie das Gerät in den energiesparenden Betrieb um.

Das Gerät stellt automatisch auf folgende Temperaturen ein:

- Gefrierraum: - 16 °C
- Kühlraum: + 6 °C

[eco] einschalten

1. Options-Taste so lange drücken, bis die Funktion [eco] mit einem Pfeil markiert ist.
2. Zum Aktivieren die Einstell-Taste + drücken (Funktion ist umrandet).

[eco] ausschalten

1. Options-Taste so lange drücken, bis die Funktion [eco] mit einem Pfeil markiert ist.
2. Zum Deaktivieren die Einstell-Taste - drücken (Funktion ist nicht mehr umrandet).

[vacation]

Bei längerer Abwesenheit können Sie das Gerät in einen energiesparenden Urlaubs-Modus umstellen. Die Kühlraum-Temperatur wird automatisch auf +14 °C umgestellt.

Achtung

Lagern Sie während dieser Zeit keine Lebensmittel im Kühlraum!

[vacation] einschalten

1. Options-Taste so lange drücken, bis die Funktion [vacation] mit einem Pfeil markiert ist.
2. Zum Aktivieren die Einstell-Taste + drücken (Funktion ist umrandet).

[vacation] ausschalten

1. Options-Taste so lange drücken, bis die Funktion [vacation] mit einem Pfeil markiert ist.
2. Zum Deaktivieren die Einstell-Taste - drücken (Funktion ist nicht mehr umrandet).

[clock]

Auf der Anzeige Zeit wird die Uhrzeit angezeigt. Mit der Funktion [clock] können Sie die Uhrzeit einstellen.

Uhrzeit einstellen

1. Options-Taste so lange drücken, bis die Funktion [clock] mit einem Pfeil markiert ist.
2. Zum Aktivieren die Einstell-Taste + drücken (Funktion ist umrandet).
3. Mit den Einstell-Tasten +/- die gewünschte Uhrzeit einstellen.
4. Mit der Options-Taste die eingestellte Uhrzeit speichern.

Hinweis

Bei eingeschalteter [timer] Funktion, wird die Uhrzeit nicht angezeigt.

[IWD off]

Mit dieser Funktion können Sie die Eis- und Wasserausgabe ausschalten.

Achtung

- Wasserzufuhr zum Gerät unbedingt einige Stunden vor dem Ausschalten des Eisbereiters unterbrechen.
- Eiswürfelbehälter entleeren und reinigen. Behälter wieder einsetzen. Darauf achten, dass der Eiswürfelbehälter auf der Auflage einrastet.

[IWD off] einschalten

1. Options-Taste so lange drücken, bis die Funktion [IWD off] mit einem Pfeil markiert ist.
2. Zum Aktivieren die Einstell-Taste + drücken (Funktion ist umrandet).

[IWD off] ausschalten

1. Options-Taste so lange drücken, bis die Funktion [IWD off] mit einem Pfeil markiert ist.
2. Zum Deaktivieren die Einstell-Taste - drücken (Funktion ist nicht mehr umrandet).

[quick ice]

Mit dieser Funktion kann die Produktion von Eiswürfeln beschleunigt werden.

[quick ice] ein- und ausschalten

1. Zum Aktivieren die Super/quick ice-Taste drücken. Auf dem Anzeigefeld erscheint [quick ice].

Hinweise

- Die [quick ice] Funktion kann nur aktiviert werden, wenn die Anzeigen Gefrierraum, Kühlraum und Frischkühlbehälter nicht ausgewählt sind.
- Ist die Funktion aktiviert, wird die Leistung Ihres Gerätes zeitweise erhöht. Damit erhöht sich der Energieverbrauch.

2. Zum Deaktivieren die Super/quick ice-Taste drücken.

[filter change]

Nach Ablauf von 6 Monaten werden Sie über die Anzeige [filter change] zum Austausch der Filterpatrone aufgefordert.

Neue Filterpatrone aktivieren

Nach dem Austausch der Filterpatrone muss die Funktion [filter change] wieder aktiviert werden.

1. Filterpatrone wechseln (siehe Kapitel Wasserfilter).
2. Options-Taste so lange drücken, bis die Funktion [filter change] mit einem Pfeil markiert ist.
3. Zum Aktivieren die Einstell-Tasten +/- drücken. Anzeige [filter change] verschwindet.

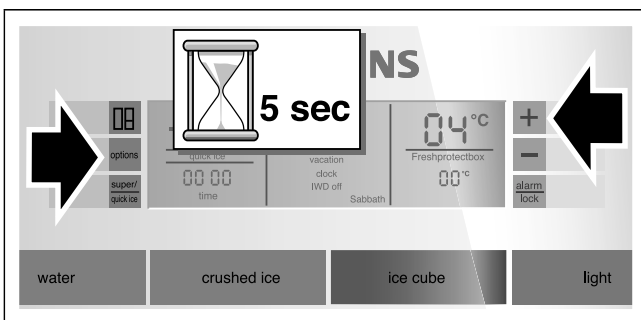
Sabbat-Modus

Einstellungen im Sabbath-Modus:

- Akustisches Signal wird ausgeschaltet.
- Super-Kühlen oder Super-Gefrieren wird beendet (falls aktiviert).
- Die Beleuchtung wird ausgeschaltet.
- Die Beleuchtung des Anzeigefeldes wird auf die Grundbeleuchtung reduziert.
- Tasten werden gesperrt (außer Options-Taste und Einstell-Taste +)

Sabbat-Modus ein- und ausschalten

1. Zum Aktivieren die Options-Taste und Einstell-Taste + für 5 Sekunden gleichzeitig drücken. Auf dem Anzeigefeld erscheint [sabbath].
2. Zum Deaktivieren die Options-Taste und Einstell-Taste + für 5 Sekunden gleichzeitig drücken.



Alarmfunktion

Durch Drücken der Alarm/lock-Taste schaltet sich der Warnton ab.

In folgenden Fällen kann ein Alarm ausgelöst werden:

Türalarm

Wenn das Gerät länger als eine Minute offen steht, schaltet sich der Türalarm (Dauerton) ein. Durch Schließen der Tür oder drücken der Alarm-Taste schaltet sich der Warnton wieder ab.

Temperaturalarm

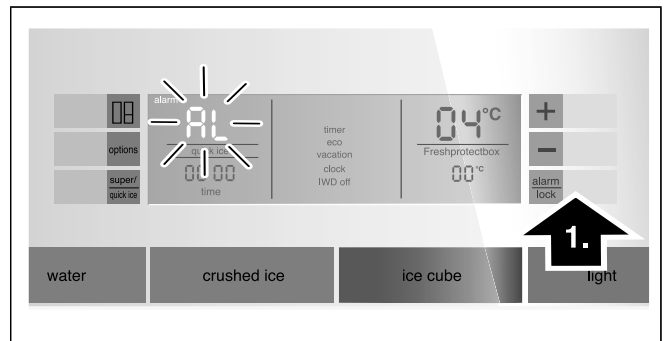
Der Temperaturalarm schaltet sich ein, wenn es im Gefrier- und Kühlraum zu warm ist und die Lebensmittel gefährdet sind.

Ohne Gefahr für das Gefriergut kann das akustische und optische Signal erfolgen bei:

- Inbetriebnahme des Gerätes.
- Einlegen großer Mengen frischer Lebensmittel.

Gefrierraum

Auf dem Anzeigefeld des Gefrierraumes blinkt „AL“ und „alarm“ wird angezeigt.



Die Temperaturanzeige zeigt für 10 Sekunden die wärmste Temperatur an, die im Gefrierraum geherrscht hat. Danach wird wieder die eingestellte Temperatur angezeigt.

Die Anzeige „alarm“ erlischt, sobald die eingestellte Temperatur wieder erreicht ist.

Hinweis

An- oder aufgetautes Gefriergut nicht wieder einfrieren. Erst nach dem Verarbeiten zu einem Fertiggericht (gekocht oder gebraten) kann es erneut eingefroren werden.

Die maximale Lagerdauer nicht mehr voll nutzen.

Kühlraum

Auf dem Anzeigefeld des Kühlraumes leuchtet „AL“ und „alarm“ wird angezeigt.

⚠ Achtung

Wenn es im Kühlraum zu warm geworden ist, erwärmtes Kühlgut vor dem Verzehr erhitzen. Rohe Lebensmittel im Zweifel nicht mehr verwenden.

Nutzzinhalt

Die Angaben zum Nutzzinhalt finden Sie in Ihrem Gerät auf dem Typenschild (siehe Bild im Kapitel Kundendienst).

Gefriervolumen vollständig nutzen

Um die maximale Menge an Gefriergut unterzubringen, können Sie den obersten Gefriergutbehälter aus dem Gerät herausnehmen. Die Lebensmittel können Sie dann direkt auf den Ablagen und im unteren Gefriergutbehälter stapeln.

Der Gefrierraum

Den Gefrierraum verwenden

- Zum Lagern von Tiefkühlkost.
- Zum Herstellen von Eiskwürfeln.
- Zum Einfrieren von Lebensmitteln.

Hinweis

Achten Sie darauf, dass die Gefrierraum-Tür immer geschlossen ist! Bei offener Tür taut das Gefriergut auf und der Gefrierraum vereist stark. Außerdem: Energieverschwendung durch hohen Stromverbrauch!

Nach dem Schließen der Gefrierraum-Tür entsteht ein Unterdruck, dadurch entsteht ein saugendes Geräusch. Warten Sie zwei bis drei Minuten, bis sich der Unterdruck ausgeglichen hat.

Wir empfehlen, den Eiskwürfelbehälter im Gerät zu belassen. Damit ist eine optimale Temperaturverteilung im Gefrierraum gewährleistet.

Tiefkühlkost einkaufen

- Verpackung darf nicht beschädigt sein.
- Haltbarkeitsdatum beachten.
- Temperatur in der Verkaufstruhe muss -18 °C oder kälter sein.
- Tiefkühlkost möglichst in einer Isoliertasche transportieren und schnell in den Gefrierraum legen.

Max. Gefriervermögen

Angaben über das max. Gefriervermögen in 24 Stunden finden Sie auf dem Typenschild (siehe Bild im Kapitel Kundendienst)

FrISCHE Lebensmittel einfrieren

Verwenden Sie zum Einfrieren nur frISChe und einwandfreie Lebensmittel.

Um Nährwert, Aroma und Farbe möglichst gut zu erhalten, sollte Gemüse vor dem Einfrieren blanchiert werden. Bei Auberginen, Paprika, Zucchini und Spargel ist das Blanchieren nicht erforderlich.

Literatur über das Einfrieren und Blanchieren finden Sie im Buchhandel.

Hinweis

Einzufrierende Lebensmittel nicht mit bereits gefrorenen in Berührung bringen.

- Zum Einfrieren geeignet sind: Backwaren, Fisch und Meeresfrüchte, Fleisch, Wild, Geflügel, Gemüse, Obst, Kräuter, Eier ohne Schale, Milchprodukte wie Käse, Butter und Quark, fertige Gerichte und Speisereste wie Suppen, Eintöpfe, gegartes Fleisch und Fisch, Kartoffelspeisen, Aufläufe und Süßspeisen.
- Zum Einfrieren nicht geeignet sind: Gemüsesorten, die üblicherweise roh verzehrt werden, wie Blattsalate oder Radieschen, Eier in der Schale, Weintrauben, ganze Äpfel, Birnen und Pfirsiche, hartgekochte Eier, Joghurt, Dickmilch, saure Sahne, Creme Fraiche und Mayonnaise.

Gefriergut verpacken

Lebensmittel luftdicht verpacken, damit sie den Geschmack nicht verlieren oder austrocknen.

1. Lebensmittel in die Verpackung einlegen.
2. Luft herausdrücken.
3. Verpackung dicht verschließen.
4. Verpackung mit Inhalt und Einfrierdatum beschriften.

Als Verpackung geeignet:

Kunststoff-Folie, Schlauch-Folie aus Polyethylen, Alu-Folie, Gefrierdosen.

Diese Produkte finden Sie im Fachhandel.

Als Verpackung ungeeignet:

Packpapier, Pergamentpapier, Cellophan, Müllbeutel und gebrauchte Einkaufstüten.

Zum Verschließen geeignet:

Gummiringe, Kunststoff-Klippe, Bindfäden, kältebeständige Klebebänder, o. ä.

Beutel und Schlauch-Folien aus Polyethylen können mit einem Folienschweißgerät verschweißt werden.

Haltbarkeit des Gefriergutes

Die Haltbarkeit ist abhängig von der Art der Lebensmittel.

Bei einer Temperatur von -18 °C:

- Fisch, Wurst, fertige Speisen, Backwaren: bis zu 6 Monate
- Käse, Geflügel, Fleisch: bis zu 8 Monate
- Gemüse, Obst: bis zu 12 Monate

Super-Gefrieren

Lebensmittel sollen möglichst schnell bis zum Kern durchgefroren werden, damit Vitamine, Nährwerte, Aussehen und Geschmack erhalten bleiben.

Schalten Sie einige Stunden vor dem Einlegen der frischen Lebensmittel das Super-Gefrieren ein, um einen unerwünschten Temperaturanstieg zu vermeiden.

Im Allgemeinen genügen 4–6 Stunden.

Das Gerät arbeitet nach dem Einschalten ständig, im Gefrierraum wird eine sehr kalte Temperatur erreicht.

Soll das max. Gefriervermögen genutzt werden, ist das Super-Gefrieren 24 Stunden vor dem Einlegen der frischen Ware einzuschalten.

Sie können kleinere Mengen Lebensmittel (bis zu 2 kg) ohne Schnell-Gefrieren einfrieren.

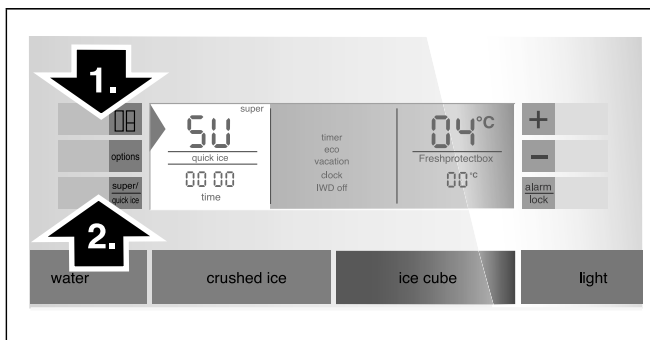
Hinweis

Ist das Super-Gefrieren eingeschaltet, kann es zu vermehrten Betriebsgeräuschen kommen.

Super-Gefrieren einschalten

1. Die Select-Taste so lange drücken, bis die Klimazone Gefrierraum mit einem Pfeil markiert ist.
2. Super/quick ice-Taste drücken.

Ist das Super-Gefrieren eingeschaltet, wird auf dem Anzeigefeld „SU“ und „super“ angezeigt.



Super-Gefrieren ausschalten

1. Die Select-Taste so lange drücken, bis die Klimazone Gefrierraum mit einem Pfeil markiert ist.
2. Super/quick ice-Taste drücken.

Ist das Super-Gefrieren ausgeschaltet, erlöschen die Anzeigen „SU“ und „super“ auf dem Anzeigefeld.

Hinweis

Das Super-Gefrieren schaltet nach ca. 2½ Tagen automatisch ab.

Gefriergut auftauen

Je nach Art und Verwendungszweck können Sie zwischen folgenden Möglichkeiten wählen:

- bei Raumtemperatur
- im Kühlschrank
- im elektrischen Backofen, mit/ohne Heißluftventilator
- im Mikrowellengerät

⚠ Achtung

An- oder aufgetautes Gefriergut nicht wieder einfrieren. Erst nach dem Verarbeiten zu einem Fertiggericht (gekocht oder gebraten) kann es erneut eingefroren werden.

Die max. Lagerdauer des Gefriergutes nicht mehr voll nutzen.

Der Kühlraum

Der Kühlraum ist der ideale Aufbewahrungsort für fertige Speisen, Backwaren, Konserven, Kondensmilch und Hartkäse.

Beim Einordnen der Lebensmittel beachten

- Lebensmittel gut verpackt oder abgedeckt einordnen. Dadurch bleiben Aroma, Farbe und Frische erhalten. Außerdem werden Geschmacksübertragungen und Verfärbungen der Kunststoffteile vermieden.
- Warme Speisen und Getränke erst abkühlen lassen, dann ins Gerät stellen.
- Luftaustrittsöffnungen nicht mit Lebensmitteln blockieren, um die Luftzirkulation nicht zu beeinträchtigen. Lebensmittel, die unmittelbar vor den Luftaustrittsöffnungen gelagert werden, können durch die ausströmende Kaltluft gefrieren.
- Kunststoffteile und Türdichtungen nicht mit Öl oder Fett verschmutzen.
- Hochprozentigen Alkohol nur dicht verschlossen und stehend lagern.

Super-Kühlen

Beim Super-Kühlen wird der Kühlraum ca. 6 Stunden lang so kalt wie möglich gekühlt. Danach wird automatisch auf die vor dem Super-Kühlen eingestellte Temperatur umgestellt.

Das Super-Kühlen einschalten z. B.

- vor dem Einlegen großer Mengen Lebensmittel.
- zum Schnelkkühlen von Getränken.

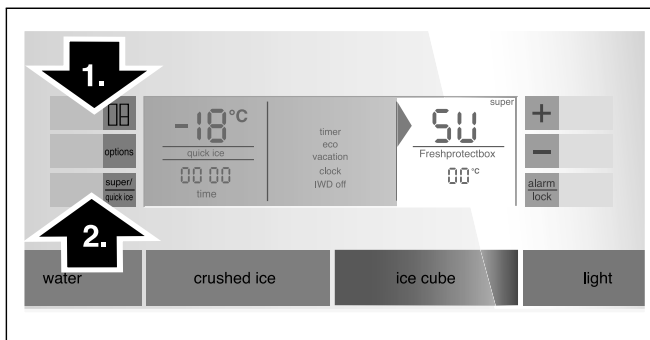
Hinweis

Ist das Super-Kühlen eingeschaltet, kann es zu erhöhten Betriebsgeräuschen kommen.

Super-Kühlen einschalten

1. Die Select-Taste so lange drücken, bis die Klimazone Kühlraum mit einem Pfeil markiert ist.
2. Super/quick ice-Taste drücken.

Ist das Super-Kühlen eingeschaltet, wird auf dem Anzeigefeld „SU“ und „super“ angezeigt.



Super-Kühlen ausschalten

1. Die Select-Taste so lange drücken, bis die Klimazone Kühlraum mit einem Pfeil markiert ist.
2. Super/quick ice-Taste drücken.

Ist das Super-Kühlen ausgeschaltet, erlöschen die Anzeigen „SU“ und „super“ auf dem Anzeigefeld.

Der Frischkühlbehälter

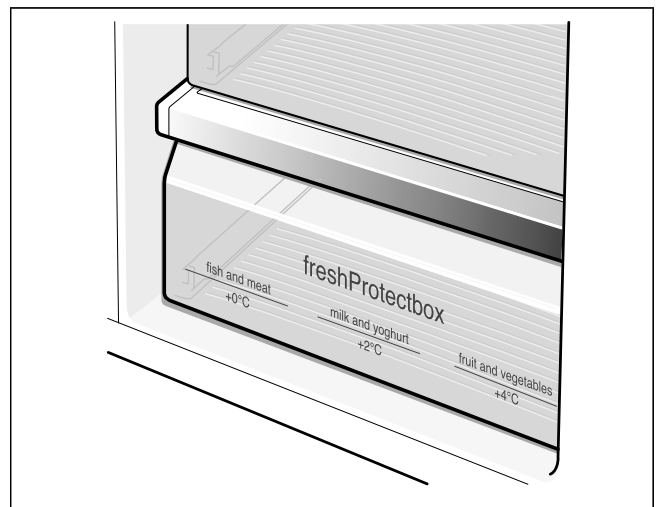
(nicht bei allen Modellen)

Die Temperatur im Frischkühlbehälter wird nahe 0 °C gehalten. Die niedrige Temperatur und die optimale Luftfeuchte sichern ideale Lagerbedingungen für frische Lebensmittel.

Die Lebensmittel können bis zu dreimal länger frisch gehalten werden als in der normalen Kühlzone - für noch längere Frische, Nährstoffhalt und Geschmack.

Die einzustellende Temperatur entsprechend den Lebensmitteln auf dem Frischkühlbehälter auswählen:

- Fisch und Fleisch („fish and meat, 0 °C“)
- Milch und Joghurt („milk and yoghurt, +2 °C“)
- Früchte und Gemüse („fruit and vegetables, +4 °C“)



Zum Frischkühlen geeignet sind:

Grundsätzlich alle Lebensmittel, die frisch sind und noch länger frisch bleiben sollen, wie z. B. Fisch, Meeresfrüchte, Fleisch, Wurstwaren, Milchprodukte und Fertiggerichte.

Zum Frischkühlen ungeeignet sind:

Kälteempfindliches Obst und Gemüse (z. B. Südfrüchte wie Ananas, Bananen, Papayas, Zitrusfrüchte, Melonen sowie Tomaten, Auberginen, Zucchini, Paprika, Gurken, Kartoffeln).

Der ideale Aufbewahrungsort für diese Lebensmittel ist der Kühlraum.

Beim Einkaufen von Lebensmitteln beachten:

Wichtig für die Haltbarkeitsdauer Ihrer Lebensmittel ist die Einkaufsfrische.

Grundsätzlich gilt: je frischer Sie Lebensmittel in das Gerät einlagern, desto länger bleiben sie frisch.

Achten Sie deshalb beim Kauf stets auf den Frischegrad der Lebensmittel.

Bei Fertigprodukten und abgefüllten Waren das vom Hersteller angegebene Mindesthaltbarkeitsdatum oder Verbrauchsdatum beachten.

Eis- und Wasserausgabe

Je nach Bedarf können entnommen werden:

- gekühltes Wasser,
- zerkleinertes Eis,
- Eiswürfel.

⚠ **Warnung**

Nie in die Eiswürfelausgabeöffnung greifen!
Verletzungsgefahr!

⚠ **Achtung**

Keine Flaschen oder Lebensmittel zum Schnellkühlen in den Eiswürfelbehälter legen. Der Eisbereiter kann blockieren und Schaden nehmen.

* Nicht bei allen Modellen.

Bei Inbetriebnahme beachten

Die Eis- und Wasserausgabe funktioniert nur, wenn das Gerät an das Wassernetz angeschlossen ist.

Nach der Inbetriebnahme des Gerätes dauert es ca. 24 Stunden, bis die erste Portion Eiswürfel hergestellt ist.

Nach dem Anschließen befinden sich noch Luftblasen in den Leitungen.

Trinkwasser so lange zapfen und wegschütten, bis Wasser blasenfrei gezapft werden kann. Die ersten 5 Gläser wegschütten.

Wenn der Eiswürfelbereiter zum ersten Mal benutzt wird, die ersten 30-40 Eiswürfel aus Hygienegründen nicht benutzen.

Hinweise zum Betrieb des Eisbereiters

Sobald der Gefrierraum seine Gefriertemperatur erreicht hat, startet die Eiswürfelproduktion. Nach 2–3 Stunden werden die fertigen Eiswürfel automatisch in den Eiswürfelbehälter geschüttet.

Hinweis

Das Gerät produziert mehr Eis, wenn Sie die Gefrierraumtemperatur kälter einstellen. Dadurch erhöht sich die Energieaufnahme Ihres Gerätes etwas.

Gelegentlich frieren Eiswürfel zusammen und blockieren die Ausgabe:

1. Tür öffnen und innen nachschauen, ob Eiswürfel in der Eis- und Wasserausgabe festhängen.
2. Falls die Eis- und Wasserausgabe nicht blockiert ist:

⚠ **Achtung**

Ein gefüllter Eiswürfelbehälter ist schwer!

- Eiswürfelbehälter vorsichtig herausziehen und zusammengefrorene Eiswürfel entnehmen.

Wenn der Eiswürfelbehälter voll ist, schaltet die Eisbereitung automatisch ab.

Bei der Herstellung der Eiswürfel ist das Summen des Wasserventils, das Einströmen des Wassers in die Eisschale und das Fallen der Eiswürfel hörbar.

Trinkwasserqualität beachten

Alle verwendeten Materialien des Getränkespenders sind geruchs- und geschmacksneutral.

Sollte Wasser einen Beigeschmack haben, kann es folgende Ursachen haben:

- Mineral- und Chlorgehalt des Trinkwassers.
- Material der Hauswasser- und Anschlussleitung.
- Frische des Trinkwassers. Wenn lange Zeit kein Wasser entnommen wurde, kann das Wasser „abgestanden“ schmecken. In diesem Fall ca. 15 Gläser Wasser abfüllen und wegschütten.

Wir empfehlen dem Wasserbereiter regelmäßig etwas Frischwasser zu entnehmen und das Gerät nicht auszuschalten. Dadurch wird die beste Wasserqualität erhalten.

Der beigefügte Wasserfilter filtert ausschließlich Partikel aus dem zugeführten Wasser, keine Bakterien oder Mikroben.

Eis/Wasser entnehmen

- Taste der Eis- und Wasserausgabe (Wasser, zerkleinertes Eis oder Eiswürfel) auswählen.
- Taste so lange drücken, bis die gewünschte Menge im Glas ist.

Wasser entnehmen



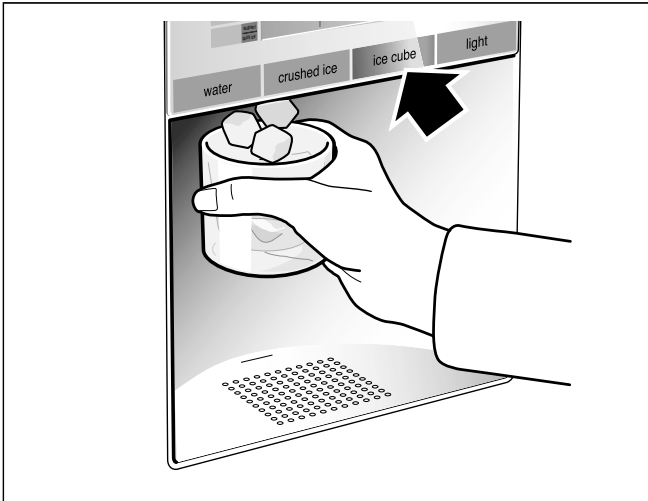
Hinweis

Das Wasser vom Wasserspender ist mundgerecht gekühlt. Wenn das Wasser kälter gewünscht wird, vor dem Zapfen zusätzlich Eiswürfel ins Glas geben.

Hinweis

Bei Entnahme größerer Mengen Wasser kann das entnommene Wasser wärmer werden.

Eis entnehmen



Eisbereiter stilllegen

Werden vorraussichtlich länger als 1 Woche keine Eiswürfel entnommen (z. B. Urlaub), sollte der Eisbereiter vorübergehend stillgelegt werden, um ein Zusammenfrieren der Eiswürfel zu vermeiden.

Zum Stilllegen des Eisbereiters:

1. Eiswürfelbehälter herausnehmen.
2. Options-Taste so lange drücken, bis die Funktion [IWD off] mit einem Pfeil markiert ist.
3. Zum Deaktivieren die Einstell-Taste - drücken (Funktion ist nicht mehr umrandet).
4. Eiswürfelbehälter entleeren und reinigen. Behälter wieder einsetzen. Darauf achten, dass der Eiswürfelbehälter auf der Auflage einrastet.

Zur Wiederinbetriebnahme:

1. Options-Taste so lange drücken, bis die Funktion [IWD off] mit einem Pfeil markiert ist.
2. Zum Aktivieren die Einstell-Taste + drücken (Funktion ist umrandet).

Wasserfilter

⚠ Warnung

Gerät an Orten, wo die Wasserqualität bedenklich oder nicht ausreichend bekannt ist, nicht ohne angemessene Desinfektion vor und nach der Filterung benutzen.

Eine Filterpatrone für den Partikelfilter kann über den Kundendienst oder einen Fachhändler bezogen werden.

⚠ Achtung

- Nach dem Einbau eines neuen Filters die Eisproduktion der ersten 24 Stunden nach Einschalten des Eisbereiters immer wegschütten.
- Wenn das Eis für längere Zeit nicht genutzt wurde, alle Eiswürfel aus dem Behälter wegschütten und ebenso die Eisproduktion der nächsten 24 Stunden.

- Wenn das Gerät oder das Eis für mehrere Wochen oder Monate nicht aktiv genutzt wurde oder die Eiswürfel einen unangenehmen Geschmack oder Geruch haben, den Wasserfilter wechseln.
- Luft einschüsse im System können Wasseraustritt und das Auswerfen der Filterpatrone verursachen. Vorsicht beim Entfernen.
- Der Filter muss mindestens alle 6 Monate gewechselt werden.

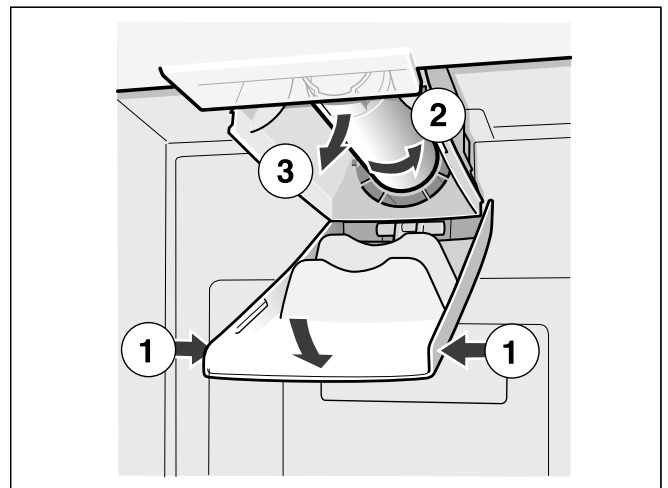
Wichtige Hinweise zum Wasserfilter

- Wassersystem steht nach Benutzung unter geringem Druck. Vorsicht beim Abnehmen des Filters.
- Wenn das Gerät längere Zeit nicht benutzt wurde oder das Wasser unangenehm schmeckt oder riecht, das Wassersystem durchspülen. Dazu mehrere Minuten Wasser aus dem Wasserspender beziehen. Wenn der unangenehme Geschmack oder Geruch weiterbesteht, Filter austauschen.

Filterpatrone wechseln

Nach Ablauf von 6 Monaten werden Sie über die Anzeige [filter change] zum Wechsel der Filterpatrone aufgefordert (siehe Kapitel Sonderfunktionen).

Filterpatrone wie folgt herausnehmen:



- Neue Filterpatrone einsetzen.
- Einige Liter Wasser über den Wasserspender beziehen. Die Luft aus dem Wassersystem wird dadurch entfernt.
- Wasser aus der alten Filterpatrone ausgießen. Filterpatrone kann im Hausmüll entsorgt werden.

Spezifikations- und Leistungsdatenblatt

Für Filter-Modell: 9000 225 170

Unter Verwendung von Ersatzkartusche:
9000 077 104

Das Modell wurde von NSF International auf ANSI/NSF-Standards 42 und 53 geprüft und zur Reduzierung der nachfolgend angeführten Substanzen zertifiziert.

Die Konzentration der angegebenen in Wasser gelösten Substanzen, die in das System eindringen, wurde auf einen Wert unterhalb oder gleich dem zulässigen Grenzwert gemäß ANSI/NSF 42 und 53 für aus dem Gerät abgeleitetes Wasser gesenkt.

Hinweis

Obwohl die Tests unter standardmäßigen Laborbedingungen durchgeführt wurden, kann die tatsächliche Leistung hiervon abweichen.



Das System wurde in Modell 9000 225 170 von NSF International in Bezug auf ANSI/NSF-Standard 53 zur Reduzierung von Zysten und Trübungen, sowie in Bezug auf ANSI/NSF-Standard 42 zur Reduzierung von Chlorgeschmack und -geruch geprüft und zertifiziert.

Nennpartikelklasse: I

Nominelle Nutzdauer: 2.800 Liter

Substanz	Durchschnitt im Zufluss	Zuflusskonzentration	Abwasserkonzentration	Durchschnittl. Reduzierung in %	Max. zulässige Konzentration im Abwasser	Max. Abwasser	Min. Reduzierung in %	NSF-Test
Zysten*	166.500	Min. 50.000/l	1	99,99	99,95	1	99,99	511077-03
Trübung	10,7	11 x 1 NTU	0,3 l	97,10	0,5 NTU	0,49	95,42	511078-03
Partikel Klasse 1 Partikelgröße >0,5 bis <1,0 µm	5.700.000	Mind. 10.000 Partikel/ml	30.583	99,52	> 85%	69.000	98,9	511079-03
Chlor-geschmack & Trübung	1,9	2,0 mg/l +/- 10%	0,05	97,3	> 50%	0,06	96,84	511081-03

* Auf Grundlage der Verwendung von Cryptosporium parvum – Oozysten.

Anwendungsrichtlinien/ Wasserversorgungsparameter:

Wasserdruck	207 - 827 kPa
Wassertemperatur*	0,6°C - 38°C
Fließgeschwindigkeit	2,83 l/min.

- Das System ist gemäß den vom Hersteller empfohlenen Richtlinien zu installieren und zu betreiben.
- Der Filter ist alle 6-9 Monate zu wechseln.
- Neuen Filter 5 Minuten durchspülen.
- Nähere Einzelheiten finden sich auf der Garantiekarte.

Dieses Produkt sollte NICHT benutzt werden, wenn das Wasser mikrobiologisch schädlich oder von unbekannter Qualität ist, ohne angemessene Desinfizierung vor oder nach Anschluss an das System. Ein für Zystenreduktion zertifiziertes System darf für desinfiziertes Wasser benutzt werden, das u.U. filterbare Zysten enthält.

Für das gesamte System (außer der Einwegkartusche) wird eine Gewährleistung von einem Jahr erteilt. In Bezug auf Einwegkartuschen wird eine Gewährleistung nur für Material- und Verarbeitungsfehler erteilt. Die Betriebsdauer von Einwegkartuschen hängt von den örtlichen Wassergegebenheiten ab, so dass für diese keine Gewährleistung erteilt wird.

Nähere Informationen zu den Preisen von Ersatzteilen finden Sie bei Ihrem Gerätehändler oder Teilevertreter vor Ort.

Hergestellt von:

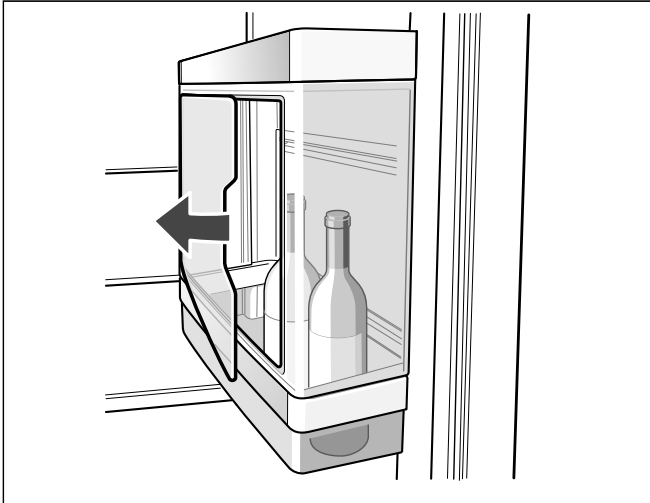
3 M Material Technology (Guangzhou) Ltd.
9 Nanxiang Er road, Science City,
Guangzhou, 510663, P.R. China

Barfach

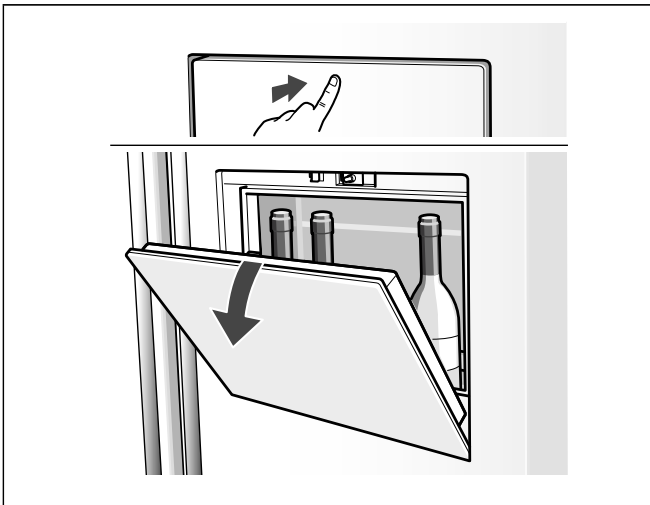
(nicht bei allen Modellen)

Zur schnellen Entnahme von Getränken aus dem Kühlraum. Ein Öffnen der Tür ist nicht erforderlich.

Beladen des Barfachs



Entnahme der Getränke



Hinweis

Maximale Beladung: 5 kg

Ausstattung des Gefriererraums

(nicht bei allen Modellen)

Gefrierkalender



Um Qualitätsminderungen des Gefrierortes zu vermeiden, überschreiten Sie die Lagerdauer nicht. Die Lagerdauer hängt von der Art des Gefrierortes ab. Die Zahlen bei den Symbolen geben die zulässige Lagerdauer in Monaten für das Gefrierort an. Beachten Sie bei handelsüblicher Tiefkühlkost das Herstellungs- oder Haltbarkeitsdatum.

Kälteakku

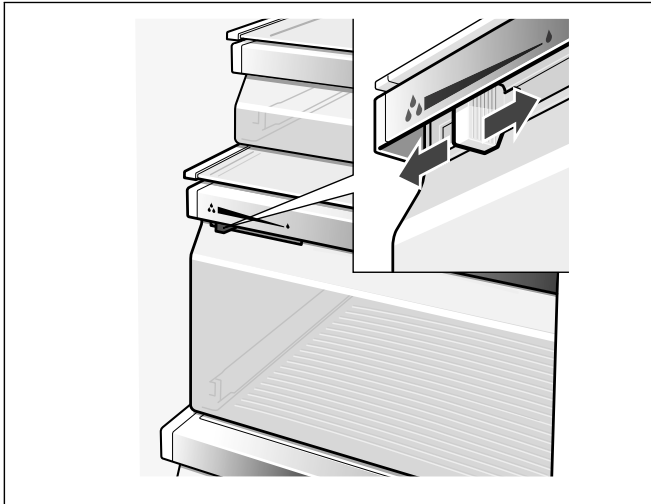
Bei einem Stromausfall oder einer Störung verzögert der Kälteakku die Erwärmung des eingelagerten Gefrierortes. Die längste Lagerzeit wird erreicht, in dem Sie den Kälteakku im obersten Fach auf die Lebensmittel legen.

Der Kälteakku kann auch zum vorübergehenden Kühlhalten von Lebensmitteln, z. B. in einer Kühltasche, herausgenommen werden.

Ausstattung des Kühlraums

Gemüsebehälter mit Feuchtefilter

Der Gemüsebehälter wird durch einen Spezial-Filter abgedeckt, der die Rückhaltung der Luftfeuchte im Lagerfach optimiert. Dadurch wird das ideale Lagerklima für frisches Obst, Salat, Gemüse, Kräuter oder Pilze sichergestellt.



Je nach Lagermenge kann die Luftfeuchtigkeit im Gemüsebehälter reguliert werden:

Kleine Mengen Lebensmittel -

Regler nach rechts schieben.

Große Mengen Lebensmittel -

Regler nach links schieben.

Bei hoher Luftfeuchtigkeit bleibt Blattgemüse länger frisch. Gemüse und Obst sollten bei etwas niedrigerer Luftfeuchtigkeit gelagert werden.

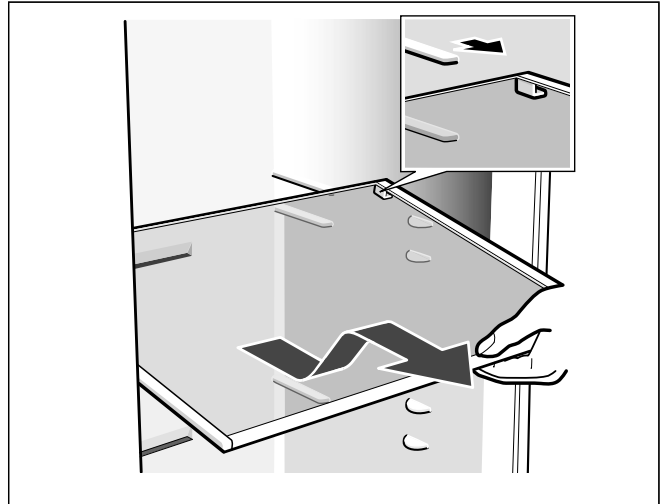
Hinweis

Eine zu hohe Luftfeuchtigkeit kann zur Tropfwasserbildung und dadurch zur Fäulnis führen.

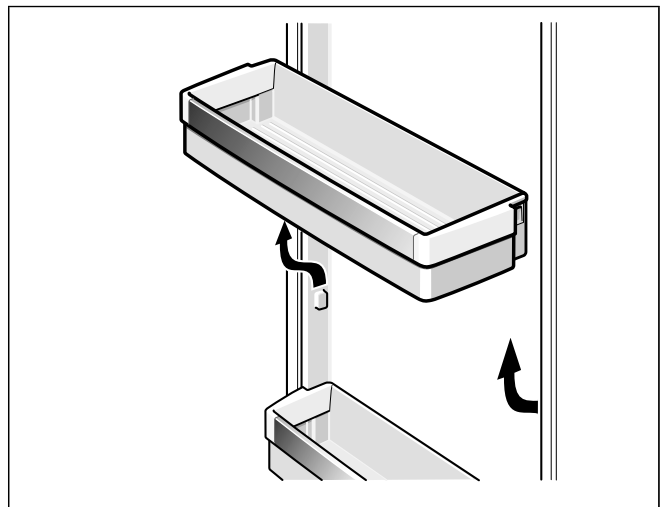
Variable Gestaltung des Innenraums

Sie können die Ablagen des Innenraums und die Türablagen nach Bedarf variieren.

- Ablage nach vorne ziehen, absenken und seitlich herausschwenken.



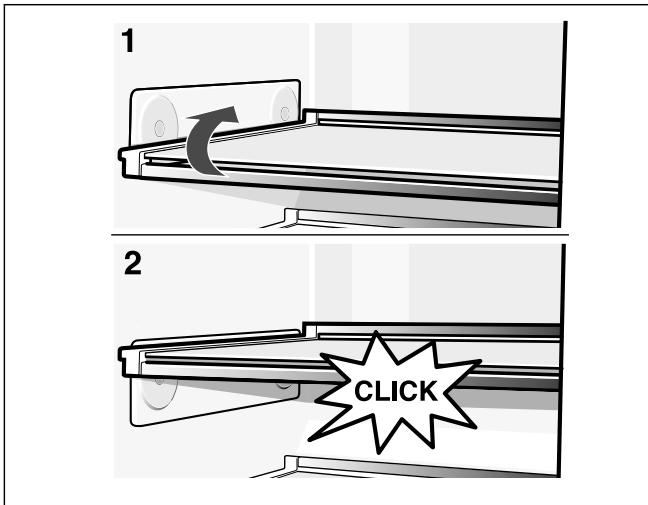
- Türablage anheben und herausnehmen.



Sonderausstattung

(nicht bei allen Modellen)

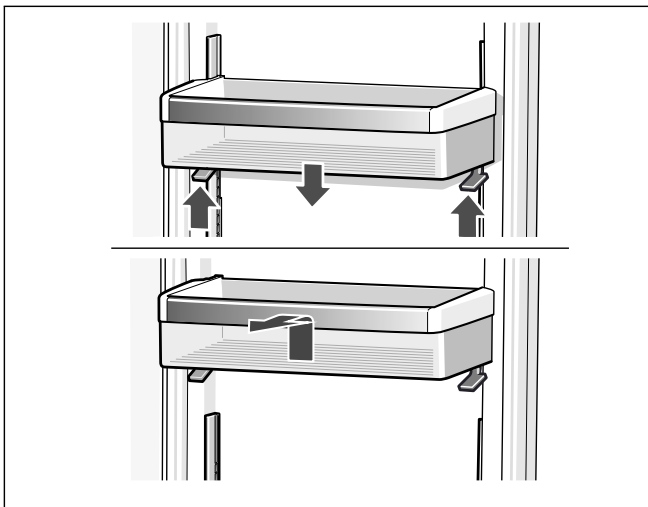
Verstellbare Glasablage „easy Lift“



Die Ablage lässt sich in der Höhe verstellen, ohne herausgenommen zu werden. Lebensmittel vorher von der Ablage nehmen.

Die max. Beladung der Ablage: 3 kg

Verstellbare Türablage „easy Lift“



Hebel nach oben drücken, um die Türablage nach unten zu bewegen.

Nach oben lässt sich die Ablage ohne Drücken der Hebel bewegen.

Zum Herausnehmen Türablage anheben und herausnehmen.

Gerät ausschalten und stilllegen

Gerät ausschalten

Ein/Aus-Taste drücken.

Netzstecker ziehen.

Gerät stilllegen

Wenn Sie das Gerät längere Zeit nicht benutzen:

1. Wasserzufuhr zum Gerät unbedingt einige Stunden vor dem Ausschalten unterbrechen.
2. Alle Lebensmittel aus dem Gerät herausnehmen.
3. Gerät ausschalten.
4. Netzstecker ziehen oder Sicherung ausschalten.
5. Eiswürfelbehälter leeren und reinigen (siehe Kapitel Gerät reinigen).
6. Gerät innen reinigen (siehe Kapitel Gerät reinigen).
7. Gerätetüren offen lassen, um Geruchsbildung zu vermeiden.

Abtauen

Gefrierraum

Durch das vollautomatische NoFrost-System bleibt der Gefrierraum eisfrei. Ein Abtauen ist nicht mehr notwendig.

Kühlraum

Das Abtauen wird automatisch ausgeführt.

Das Tauwasser läuft über das Ablaufloch in eine Verdunstungsschale an der Rückseite des Gerätes.

Gerät reinigen

⚠ Warnung

Nie das Gerät mit einem Dampfreinigungsgerät reinigen!

⚠ Achtung

- Keine sand-, chlorid- oder säurehaltigen Putz- und Lösungsmittel verwenden.
- Keine scheuernden oder kratzenden Schwämme verwenden. Auf den metallischen Oberflächen könnte Korrosion entstehen.
- Nie Ablagen und Behälter im Geschirrspüler reinigen. Die Teile können sich verformen!

Gehen Sie wie folgt vor:

1. Vor dem Reinigen Gerät ausschalten.
2. Netzstecker ziehen oder Sicherung ausschalten.
3. Gefriergut herausnehmen und an einem kühlen Ort lagern. Kälteakku (wenn beiliegend) auf die Lebensmittel legen.
4. Warten, bis die Reifschicht abgetaut ist.
5. Gerät mit einem weichen Tuch, lauwarmem Wasser und etwas pH-neutralem Spülmittel reinigen. Das Spülwasser darf nicht in die Beleuchtung gelangen.
6. Die Türdichtung nur mit klarem Wasser abwischen und danach gründlich trocken reiben.
7. Nach dem Reinigen Gerät wieder anschließen und einschalten.
8. Gefriergut wieder einlegen.

Ausstattung

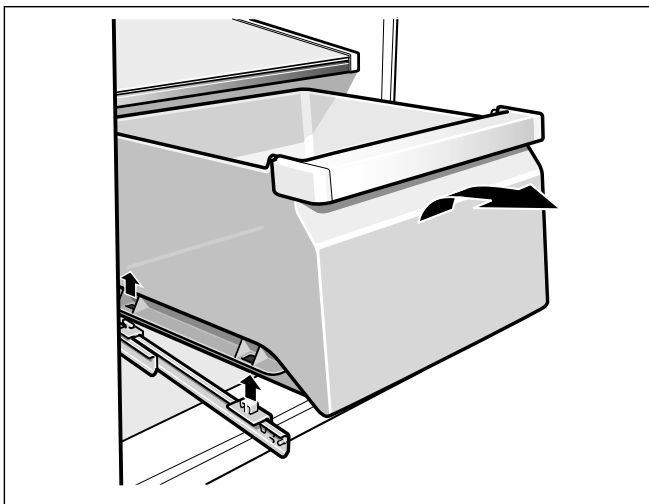
Zum Reinigen lassen sich alle variablen Teile des Gerätes herausnehmen (siehe Kapitel Variable Gestaltung des Innenraums).

Hinweis

Zum Herausnehmen und Reinigen der Behälter, die Türen vollständig über 90° öffnen.

Herausnehmen des Behälters

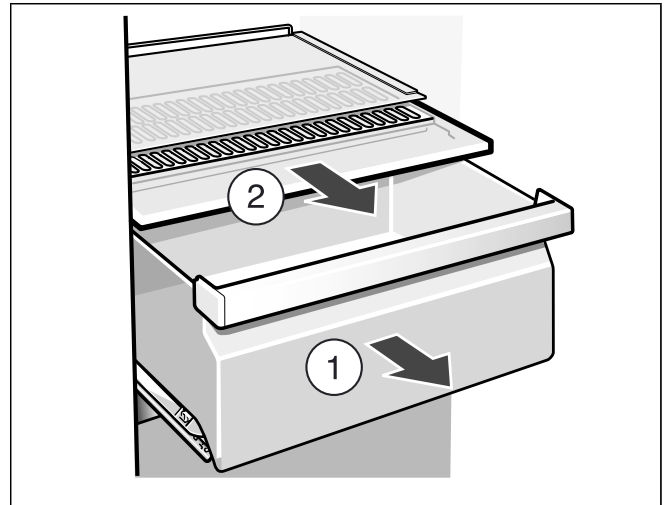
Behälter ganz herausziehen, durch Hochheben aus der Halterung lösen und herausnehmen.



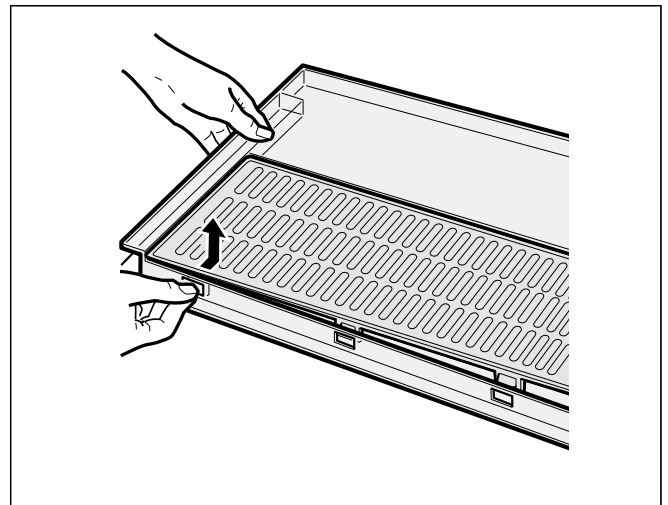
Beim Einsetzen den Behälter auf die Auszugsschienen legen und in den Innenraum schieben. Behälter rastet durch Niederdrücken ein.

Herausnehmen des Feuchtefilters

Zuerst den Gemüsebehälter herausnehmen. Danach den Feuchtefilter herausziehen.



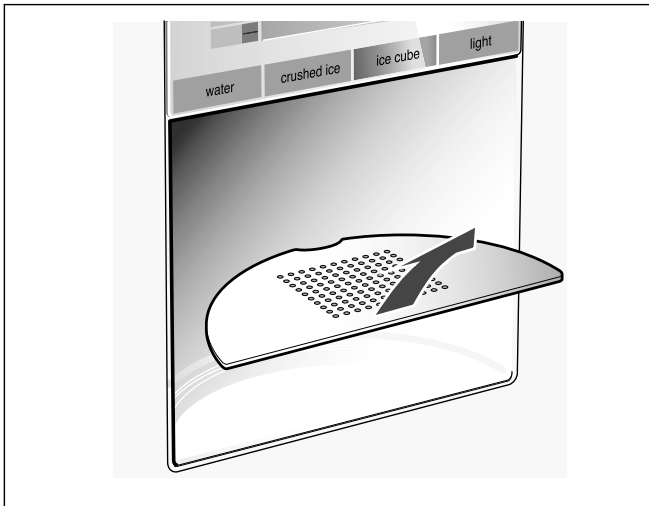
Die Filterabdeckung abheben, Filter herausnehmen, im lauwarmen Wasser reinigen, trocknen lassen und wieder zusammenbauen.



Wasserauffangschale reinigen

Verschüttetes Wasser sammelt sich in der Wasserauffangschale.

Zum Entleeren und Reinigen das Sieb abnehmen. Wasserauffangschale mit Schwamm oder saugfähigem Tuch auswischen.



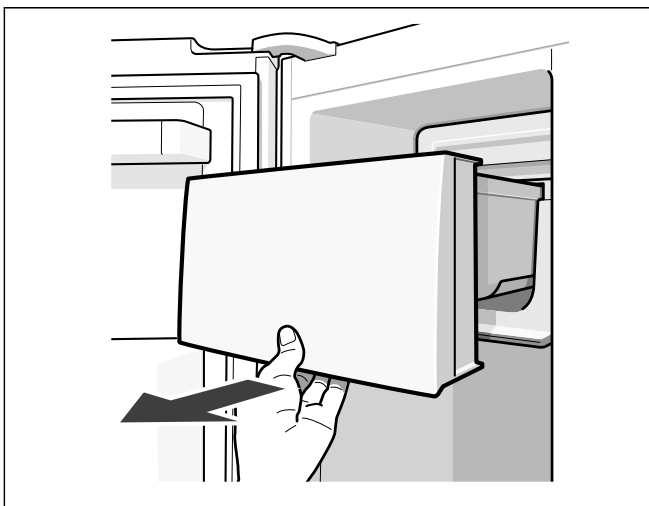
Eiswürfelbehälter reinigen

Wenn längere Zeit keine Eiswürfel entnommen wurden, schrumpfen die bereits hergestellten Eiswürfel, schmecken abgestanden und kleben zusammen.

Behälter herausziehen, entleeren und mit lauwarmem Wasser reinigen.

Achtung

Ein gefüllter Eiswürfelbehälter ist schwer!



Nach dem Reinigen Behälter und Transportschnecke gut trocken reiben, damit die neuen Eiswürfel nicht festgefrieren können.

Eiswürfelbehälter einsetzen

Eiswürfelbehälter auf den Auflagen ganz nach hinten schieben, bis er einrastet. Die Eiswürfelproduktion läuft weiter.

Hinweis

Sollte sich der Behälter nicht ganz nach hinten schieben lassen, Transportschnecke im Behälter etwas drehen oder festgefrorene Eiswürfel am Einschubbereich entfernen.

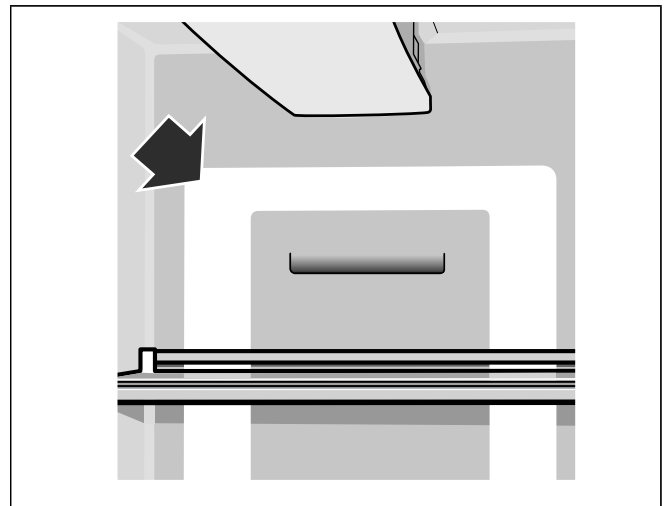
Beleuchtung

(nicht bei allen Modellen)

LED-Beleuchtung

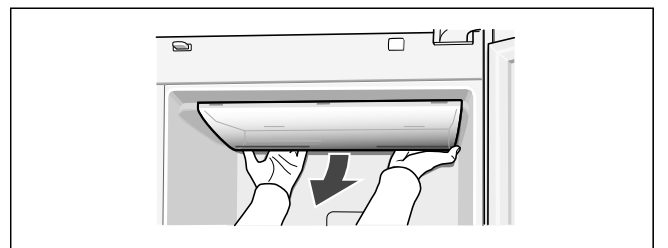
Ihr Gerät ist mit einer wartungsfreien LED-Beleuchtung ausgestattet.

Reparaturen an dieser Beleuchtung dürfen nur vom Kundendienst oder autorisierten Fachkräften ausgeführt werden.



Glühlampen im Kühl- und Gefrierraum wechseln

1. Gerät mit Ein-/Aus-Taste ausschalten.
2. Netzstecker ziehen bzw. Sicherung ausschalten.
3. Abdeckblende abnehmen.



4. Glühlampe wechseln (Ersatzlampe: 220-240 V Wechselstrom, Sockel E14, Watt siehe defekte Lampe).
5. Abdeckblende wieder montieren.

Energie sparen

- Gerät in einem trockenen, belüftbaren Raum aufstellen. Das Gerät soll nicht direkt in der Sonne oder in der Nähe einer Wärmequelle stehen (z. B. Heizkörper, Herd).
Verwenden Sie ggf. eine Isolierplatte.
- Die Be- und Entlüftungsöffnungen des Gerätes nicht zustellen.
- Warme Lebensmittel und Getränke erst abkühlen lassen, dann ins Gerät stellen.
- Gefriergut zum Auftauen in den Kühlraum legen und die Kälte des Gefriergutes zur Kühlung von Lebensmitteln nutzen.
- Gerät so kurz wie möglich öffnen.
- Darauf achten, dass die Gefrierraum-Tür immer geschlossen ist.
- Falls vorhanden:
Wandabstandshalter montieren, um die ausgewiesene Energieaufnahme des Gerätes zu erreichen (siehe Kapitel Gerät aufstellen, Abschnitt Belüftung). Ein reduzierter Wandabstand schränkt das Gerät in seiner Funktion nicht ein. Die Energieaufnahme kann sich dann geringfügig erhöhen.
- Die Anordnung der Ausstattungsteile hat keinen Einfluss auf die Energieaufnahme des Gerätes.

Betriebsgeräusche

Ganz normale Geräusche

Brummen

Motoren laufen (z. B. Kälteaggregate, Ventilator).

Blubbernde, surrende oder gurgelnde Geräusche

Kältemittel fließt durch die Rohre oder Wasser in den Eisbereiter.

Klicken

Motor, Schalter oder Magnetventile schalten ein/aus.

Poltern

Fertige Eiswürfel vom Eisbereiter fallen in den Eiswürfelbehälter.

Geräusche vermeiden

Das Gerät steht uneben

Richten Sie das Gerät mit Hilfe einer Wasserwaage aus. Verwenden Sie dazu die Schraubfüße oder legen Sie etwas unter.

Das Gerät "steht an"

Rücken Sie das Gerät von anstehenden Möbeln oder Geräten weg.

Behälter oder Abstellflächen wackeln oder klemmen

Prüfen Sie die herausnehmbaren Teile und setzen Sie sie eventuell neu ein.

Flaschen oder Gefäße berühren sich

Rücken Sie die Flaschen oder Gefäße leicht auseinander.

Kleine Störungen selbst beheben

Bevor Sie den Kundendienst rufen:

Überprüfen Sie, ob Sie die Störung aufgrund der folgenden Hinweise selbst beheben können.

Führen Sie einen Geräte-Selbsttest durch (siehe Kapitel Geräte-Selbsttest).

Sie müssen die Kosten für Beratung durch den Kundendienst selbst übernehmen – auch während der Garantiezeit!

Störung	Mögliche Ursache	Abhilfe
Temperatur weicht stark von der Einstellung ab.		In einigen Fällen reicht es, wenn Sie das Gerät für 5 Minuten ausschalten. Ist die Temperatur zu warm, prüfen Sie nach wenigen Stunden, ob eine Temperaturannäherung erfolgt ist. Ist die Temperatur zu kalt, prüfen Sie am nächsten Tag die Temperatur nochmal.
Keine Anzeige leuchtet.	Stromausfall; die Sicherung hat ausgelöst; der Netzstecker sitzt nicht fest.	Netzstecker anschließen. Prüfen, ob Strom vorhanden ist, Sicherungen überprüfen.
Anzeigefeld zeigt „E..“ an.	Elektronik hat einen Fehler erkannt.	Kundendienst rufen.
Warnton ertönt, Temperaturanzeige des Gefrierraums blinkt. Im Gefrierraum ist es zu warm! Gefahr für das Gefriergut!		Zum Abschalten des Warntones Alarm/lock-Taste drücken. Das Blinken der Anzeige schaltet ab. Es wird auf der Temperaturanzeige 10 Sekunden lang die wärmste Temperatur angezeigt, die im Gefrierraum geherrscht hat.
	Gefrierraum-Tür ist geöffnet.	Türe schließen.
	Be- und Entlüftungsöffnungen sind verdeckt.	Hindernisse entfernen.
	Es wurden zu viele Lebensmittel auf einmal zum Gefrieren eingelegt.	Max. Gefriervermögen nicht überschreiten.
		Hinweis An- und aufgetautes Gefriergut kann erneut eingefroren werden, wenn Fleisch und Fisch nicht länger als einen Tag, anderes Gefriergut nicht länger als drei Tage über +3 °C warm waren.
Die Beleuchtung funktioniert nicht.	Der Lichtschalter klemmt. Die Beleuchtung ist defekt.	Prüfen, ob der Lichtschalter sich bewegen lässt. (Siehe Kapitel Beleuchtung.)
Das Gerät hat keine Kühlleistung.	Gerät ist ausgeschaltet.	Ein/Aus-Taste drücken.
Die Beleuchtung funktioniert nicht.	Stromausfall	Prüfen, ob Strom vorhanden ist.
Die Anzeige leuchtet nicht.	Sicherung ist ausgeschaltet. Netzstecker sitzt nicht fest.	Sicherung überprüfen. Prüfen, ob Netzstecker fest sitzt.
Die Kältemaschine schaltet immer häufiger und länger ein.	Häufiges Öffnen des Gerätes. Die Be- und Entlüftungsöffnungen sind verdeckt. Einfrieren größerer Mengen frischer Lebensmittel.	Gerät nicht unnötig öffnen. Hindernisse entfernen. Max. Gefriervermögen nicht überschreiten.

Wasser- und Eispender

Störung	Mögliche Ursache	Abhilfe
Trotz längerer Betriebszeit werden keine Eiswürfel gespendet.	Wasserhahn geschlossen.	Wasserhahn öffnen.
	Wasserversorgung ist unterbrochen. Wasserdruck zu niedrig.	Installateur informieren.
	Eis- und Wasserausgabe ist ausgeschaltet. Auf dem Anzeigefeld leuchtet „IWD off“.	Eis- und Wasserausgabe einschalten.
	Gefrierraum zu warm.	Temperatur im Gefrierraum kälter einstellen (siehe Kapitel Temperatur einstellen).
Eiswürfel sind im Eiswürfelbehälter, werden aber nicht ausgeschüttet.	Eiswürfel sind zusammengefroren.	Eiswürfelbehälter herausnehmen und entleeren.
Eiswürfel haben sich im Ausgang des Eiswürfelbehälters oder im Eiszerkleinerer verklemt.		Eiswürfelbehälter herausnehmen und Transportschnecke von Hand drehen. Eventuell verklebte Eisbrocken mit Holzstäbchen lösen.
Eiswürfel sind wässrig. Eiswürfel wurden aufgetaut.		Eiswürfelbehälter herausnehmen, entleeren und trocken reiben.
	Gefrierraum-Tür geöffnet.	Türe schließen.
	Stromausfall	Prüfen, ob Strom vorhanden ist.
Wasserspender funktioniert nicht.	Wasserhahn geschlossen.	Wasserhahn öffnen.
	Wasserversorgung ist unterbrochen. Wasserdruck zu niedrig.	Installateur informieren.
Eisbereiter stellt nicht genug Eis her oder das Eis ist deformiert.	Gerät oder Eisbereiter wurde erst vor kurzem eingeschaltet.	Es dauert ca. 24 Stunden, bis die Eisproduktion beginnt.
	Es wurde eine große Eismenge entnommen.	Es dauert ca. 24 Stunden, bis der Eiswürfelbehälter wieder gefüllt ist.
	Niedriger Wasserdruck.	Gerät nur an den vorgeschriebenen Wasserdruck anschließen (siehe Kapitel Gerät anschließen, Abschnitt Wasseranschluss).
	Wasserfilter verstopft oder verbraucht.	Wasserfilter wechseln.
	Temperatur im Gefrierraum zu warm.	Temperatur im Gefrierraum etwas kälter einstellen.
Blubbernde, gurgelnde Geräusche der Wasserleitung.	Wasserzufuhr ist unterbrochen oder Wasserleitung ist verstopft.	<ol style="list-style-type: none"> 1. Wasserzufuhr überprüfen. 2. Prüfen, ob die Wasserleitung verstopft ist. 3. In einigen Fällen reicht es, die Eis- und Wasserausgabe kurz auszuschalten.

Geräte-Selbsttest

Ihr Gerät verfügt über ein automatisches Selbsttestprogramm, das Ihnen Fehlerquellen anzeigt, die nur von Ihrem Kundendienst behoben werden können.

Geräte-Selbsttest starten

1. Gerät ausschalten und 5 Minuten warten.
2. Gerät wieder einschalten.
3. Options-Taste und Select-Taste für 5 Sekunden gleichzeitig drücken.

Das Selbsttest-Programm startet. Erscheint auf dem Anzeigefeld „E..“, handelt es sich um einen Fehler. Benachrichtigen Sie bei dieser Fehleranzeige den Kundendienst.

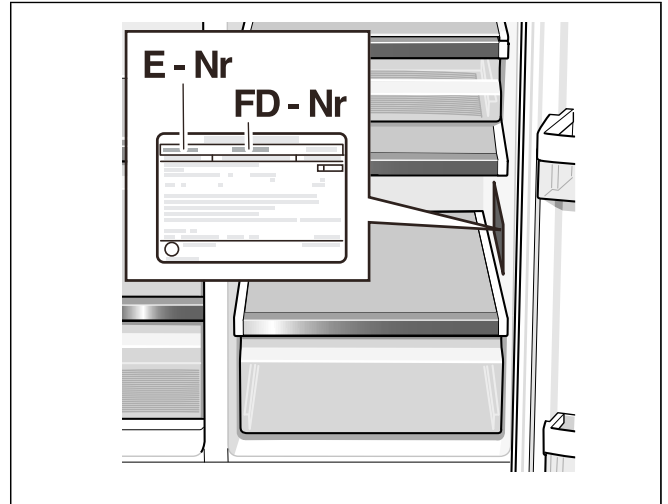
Geräte-Selbsttest beenden

Options-Taste und Select-Taste erneut für 5 Sekunden gleichzeitig drücken.

Kundendienst

Einen Kundendienst in Ihrer Nähe finden Sie im Telefonbuch oder im Kundendienst-Verzeichnis. Geben Sie bitte dem Kundendienst die Erzeugnisnummer (E-Nr.) und die Fertigungsnummer (FD-Nr.) des Gerätes an.

Sie finden diese Angaben auf dem Typenschild.



Bitte helfen Sie durch Nennung der Erzeugnis- und Fertigungsnummer mit, unnötige Anfahrten zu vermeiden. Sie sparen die damit verbundenen Mehrkosten.

Reparaturauftrag und Beratung bei Störungen

Die Kontaktdaten aller Länder finden Sie im beiliegenden Kundendienst-Verzeichnis.

D 089 21 751 751
 A 0810 550 522
 CH 0848 840 040

en Table of Contents

Safety and warning information	31
Information concerning disposal	32
Scope of delivery	32
Installing the appliance	33
Installation dimensions	34
Door opening angle	34
Aligning the appliance	35
Connecting the appliance	35
Removing appliance doors and handles	36
Getting to know your appliance	37
Switching the appliance on	39
Setting the temperature unit	39
Setting the temperature	39
Special functions	40
Sabbatical mode	41
Alarm function	41
Usable capacity	42
Freezer compartment	42
Max. freezing capacity	42
Freezing fresh food	42
Super freezing	43
Thawing frozen food	43
Refrigerator compartment	43
Super cooling	44
“Cool-fresh” container	44
Ice and water dispenser	45
Water filter	46
Specification and performance data sheet ..	47
Bar compartment	48
Features of the freezer compartment	48
Interior fittings of refrigerator compartment .	49
Variable interior design	49
Switching off and disconnecting the appliance	50
Defrosting	50
Cleaning the appliance	51
Light	52
Tips for saving energy	53
Operating noises	53
Eliminating minor faults yourself	54
Appliance self-test	56
Customer service	56

⚠ Safety and warning information

Before you switch ON the appliance

Please read the operating and installation instructions carefully! They contain important information on how to install, use and maintain the appliance.

The manufacturer is not liable if you fail to comply with the instructions and warnings. Retain all documents for subsequent use or for the next owner.

Technical safety

This appliance contains a small quantity of environmentally-friendly but flammable R600a refrigerant. Ensure that the tubing of the refrigerant circuit is not damaged during transportation and installation. Leaking refrigerant may cause eye injuries or ignite.

If damage has occurred

- Keep naked flames and/or ignition sources away from the appliance,
- thoroughly ventilate the room for several minutes,
- switch off the appliance and pull out the mains plug,
- inform customer service.

The more refrigerant an appliance contains, the larger the room must be in which the appliance is situated. Leaking refrigerant can form a flammable gas-air mixture in rooms which are too small.

The room must be at least 1 m³ per 8 g of refrigerant. The amount of refrigerant in your appliance is indicated on the rating plate inside the appliance.

If the power cord of this appliance is damaged, it must be replaced by the manufacturer, customer service or a similarly qualified person. Improper installations and repairs may put the user at considerable risk.

Repairs may be performed by the manufacturer, customer service or a similarly qualified person only.

Only original parts supplied by the manufacturer may be used. The manufacturer guarantees that only these parts satisfy the safety requirements.

A extension cable may be purchased from customer service only.

Important information when using the appliance

- Never use electrical appliances inside the appliance (e.g. heater, electric ice maker, etc.). Explosion hazard!
- Never defrost or clean the appliance with a steam cleaner! The steam may penetrate electrical parts and cause a short-circuit. Risk of electric shock!
- Do not use pointed and sharp-edged implements to remove frost or layers of ice. You could damage the refrigerant tubes. Leaking refrigerant may cause eye injuries or ignite.
- Do not store products which contain flammable propellants (e.g. spray cans) or explosive substances in the appliance. Explosion hazard!
- Do not stand on or lean heavily against base of appliance, drawers or doors, etc
- For cleaning pull out mains plug or switch off fuse. Do not pull out the mains plug by tugging on the power cord.
- Store high-percentage alcohol tightly closed and standing up.
- Keep plastic parts and the door seal free of oil and grease. Otherwise, parts and door seal will become porous.
- Never cover or block the ventilation openings of the appliance!
- **Avoiding placing children and vulnerable people at risk:**
At risk are children, people who have limited physical, mental or sensory abilities, as well as people who have inadequate knowledge concerning safe operation of the appliance.
Ensure that children and vulnerable people have understood the hazards. A person responsible for safety must supervise or instruct children and vulnerable people who are using the appliance.
Only children from 8 years and above may use the appliance.
Supervise children who are cleaning and maintaining the appliance.
Never allow children to play with the appliance.
- Do not store bottled or canned drinks (especially carbonated drinks) in the freezer compartment. Bottles and cans may burst!

- Never put frozen food straight from the freezer compartment into your mouth.
Risk of low-temperature burns!
- Avoid prolonged touching of frozen food, ice or the evaporator pipes, etc.
Risk of low-temperature burns!

Children in the household

- Keep children away from packaging and its parts.
Danger of suffocation from folding cartons and plastic film!
- Do not allow children to play with the appliance!
- If the appliance features a lock:
keep the key out of the reach of children!

General regulations

The appliance is suitable

- for refrigerating and freezing food,
- for making ice,
- for dispensing drinking water.

This appliance is intended for use in the home and the home environment.

The appliance is suppressed according to EU Directive 2004/108/EC.

The refrigeration circuit has been checked for leaks.

This product complies with the relevant safety regulations for electrical appliances (EN 60335-2-24).

Information concerning disposal

Disposal of packaging

The packaging protects your appliance from damage during transit. All utilised materials are environmentally safe and recyclable. Please help us by disposing of the packaging in an environmentally friendly manner.

Please ask your dealer or inquire at your local authority about current means of disposal.

Disposal of your old appliance

Old appliances are not worthless rubbish! Valuable raw materials can be reclaimed by recycling old appliances.



This appliance is labelled in accordance with European Directive 2012/19/EU concerning used electrical and electronic appliances (waste electrical and electronic equipment - WEEE). The guideline determines the framework for the return and recycling of used appliances as applicable throughout the EU.

Warning

Redundant appliances

1. Pull out the mains plug.
2. Cut off the power cord and discard with the mains plug.
3. Do not take out the trays and receptacles: children are therefore prevented from climbing in!
4. Do not allow children to play with the appliance once it has spent its useful life. Danger of suffocation!

Refrigerators contain refrigerant and gases in the insulation. Refrigerant and gases must be disposed of professionally. Ensure that tubing of the refrigerant circuit is not damaged prior to proper disposal.

Scope of delivery

After unpacking all parts, check for any damage in transit.

If you have any complaints, please contact the dealer from whom you purchased the appliance or our customer service.

The delivery consists of the following parts:

- Free-standing appliance
- Interior fittings (depending on model)
- Bag containing installation materials
- Operating instructions
- Installation manual
- Customer service booklet
- Warranty enclosure
- Information on the energy consumption and noises

Installing the appliance

Transporting

The appliances are heavy and must be secured during transportation and installation.

Because of the weight / dimensions of the appliance and to minimise the risk of injuries and damage to the appliance at least two persons are necessary to set-up the appliance securely.

Installation location

Install the appliance in a dry, well ventilated room. The installation location should neither be exposed to direct sunlight nor near a heat source, e.g. a cooker, radiator, etc. If installation next to a heat source is unavoidable, use a suitable insulating plate or observe the following minimum distances to a heat source:

- 3 cm to electric or gas cookers.
- 30 cm to an oil or coal-fired cooker.

If installing the appliance next to another refrigerator or freezer, ensure a minimum lateral distance of 25 mm to prevent the formation of condensation.

If a panel or cupboard is installed above the appliance, ensure that a gap of 30 mm is left so that the appliance can be pulled out of the recess if required.

The air heated on the rear side of the appliance must be allowed to escape unhindered.

Subsurface

Caution

The appliance is very heavy.

Model with dispenser: 143 kg

The floor of the installation location must not give way; if required, reinforce floor.

To ensure that the doors can open all the way, observe lateral minimum distances when installing the appliance in a corner or recess (see chapter "Installation dimensions").

If the depth of the adjacent kitchen equipment is more than 60 cm, observe lateral minimum distances in order to utilise the full door opening angle (see chapter "Door opening angle").

Observe ambient temperature and ventilation

Ambient temperature

The climate class can be found on the rating plate. The climate class indicates within which ambient temperatures the appliance can be operated. The rating plate is located in the refrigerator compartment at the bottom right side.

Climate class	Permitted ambient temperature
SN	+10 °C to 32 °C
N	+16 °C to 32 °C
ST	+16 °C to 38 °C
T	+16 °C to 43 °C

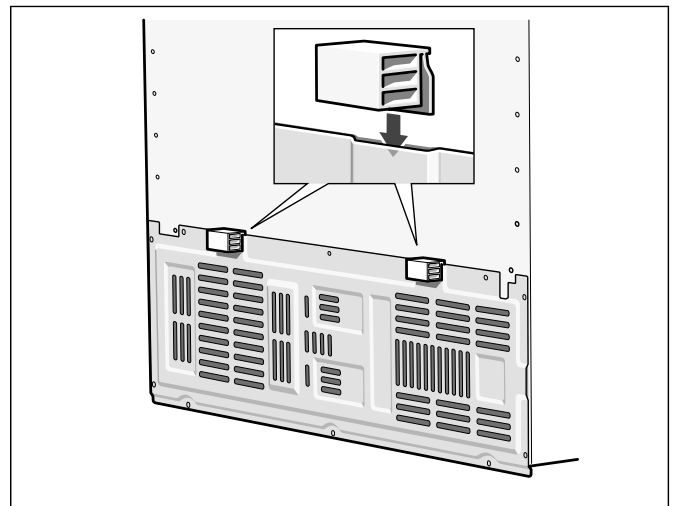
Note

The appliance is fully functional within the room temperature limits of the indicated climatic class. If an appliance of climatic class SN is operated at colder room temperatures, the appliance will not be damaged up to a temperature of +5 °C.

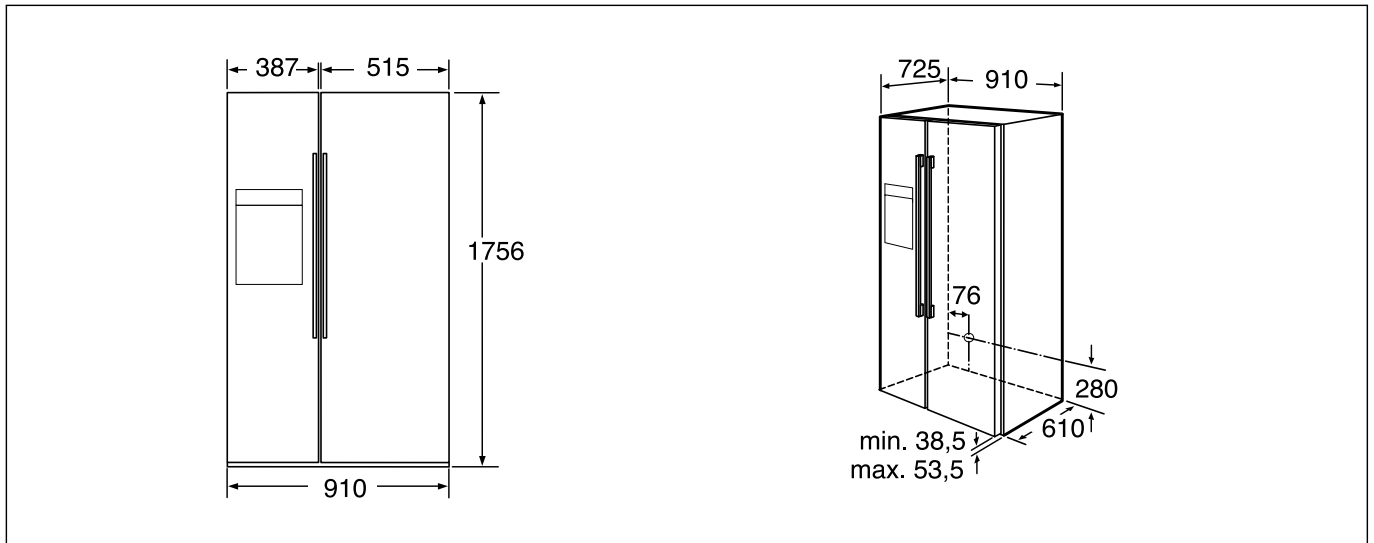
Ventilation

Never cover the ventilation openings on the rear of the appliance. Conduction of the heated air must not be obstructed. Otherwise, the refrigeration unit must work harder. This increases power consumption.

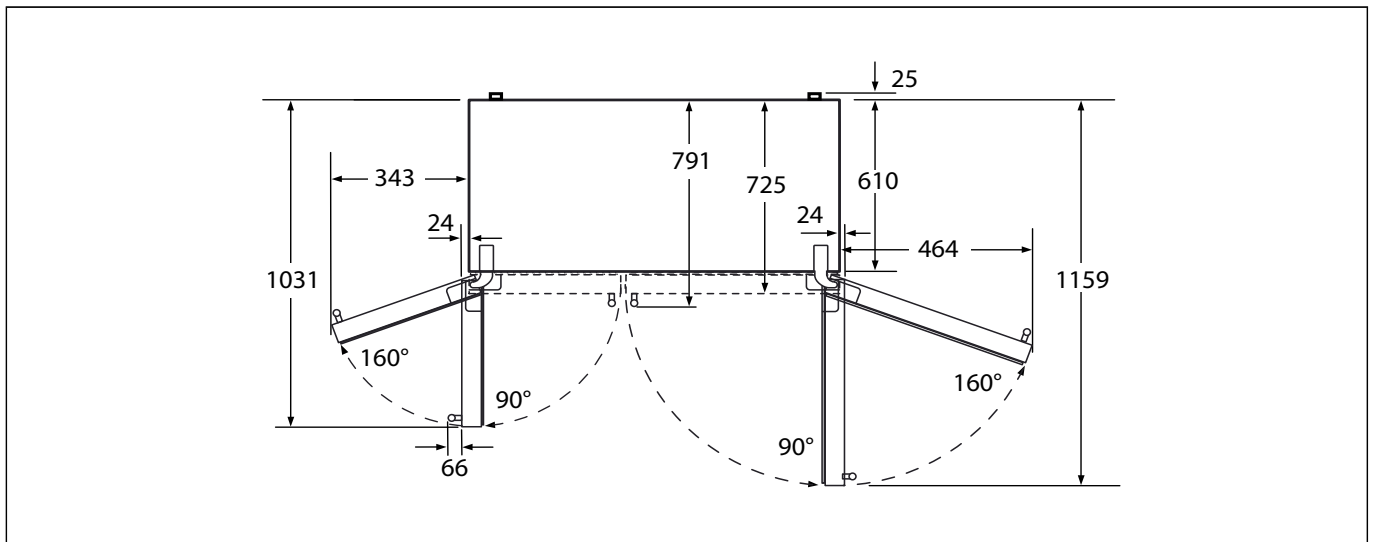
Place the enclosed spacers in the designated holders on the back of the appliance. This ensures that there is a minimum distance between the appliance and the wall.



Installation dimensions



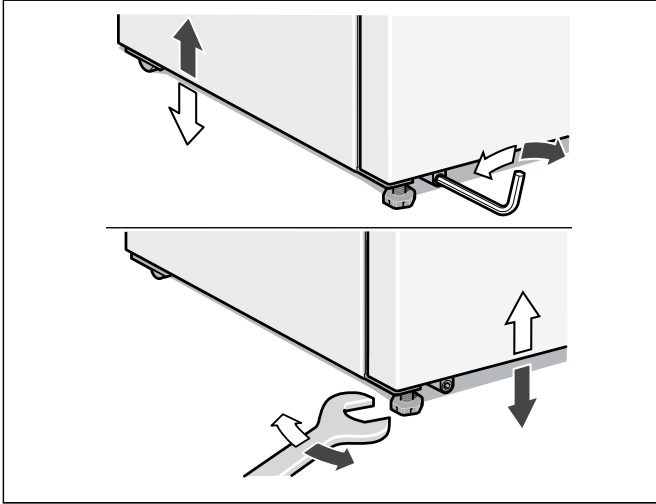
Door opening angle



Aligning the appliance

To ensure that the appliance functions correctly, it must be set level with a spirit level.

If the appliance is not level, water may flow out of the ice maker, ice cubes may be irregular or the doors may not close properly.



To align the appliance:

1. Place the appliance in the designated location.
2. Align front feet with a hexagon wrench.
3. Align rear feet with an Allen key.

Connecting the appliance

Have a technician install and connect the appliance according to the enclosed installation instructions.

Do not remove the transportation protection devices from the shelves and storage compartments until the appliance has been installed.

Always connect the water before the power.

Apart from statutory national regulations, you should stick to the connection terms relating to the local electricity and water companies.

After installing the appliance, wait at least 1 hour until the appliance starts up. During transportation the oil in the compressor may have flowed into the refrigeration system.

Before switching on the appliance for the first time, clean the interior of the appliance (see chapter "Cleaning the appliance").

Water connection

The water may be connected only by a competent fitter according to the local regulations of the appropriate water supply company.

⚠ Caution

Use only the enclosed hose set for connection to the drinking water mains. Do not use existing or already used hose sets.

Connect the appliance to a drinking water line only:

- Minimum pressure: 0.2 Mpa (2 bar)
- Maximum pressure: 0.8 Mpa (8 bar)
- Pressure over 0.8 MPa (8 bar): install a pressure limiter between drinking water connection and hose set

Note

The maximum outside diameter of the water mains (without connecting pieces) is 10 mm.

Electrical connection

Do not use extension cables or distributors. This appliance must be connected to a permanently installed socket.

The socket must be near the appliance and also freely accessible following installation of the appliance.

The appliance complies with the protection class I. Connect the appliance to 220-240 V/50 Hz alternating current via a correctly installed socket with protective conductor. The socket must be fused with a 10 A to 16 A fuse or higher.

For appliances operated in non-European countries, the identification plate should be checked whether the electric supply and the current model stated match the values of your mains supply. The rating plate is situated in the bottom right-hand side of the appliance. The power cord may be replaced by a technician only.

⚠ Warning

Never connect the appliance to electronic energy saver plugs.

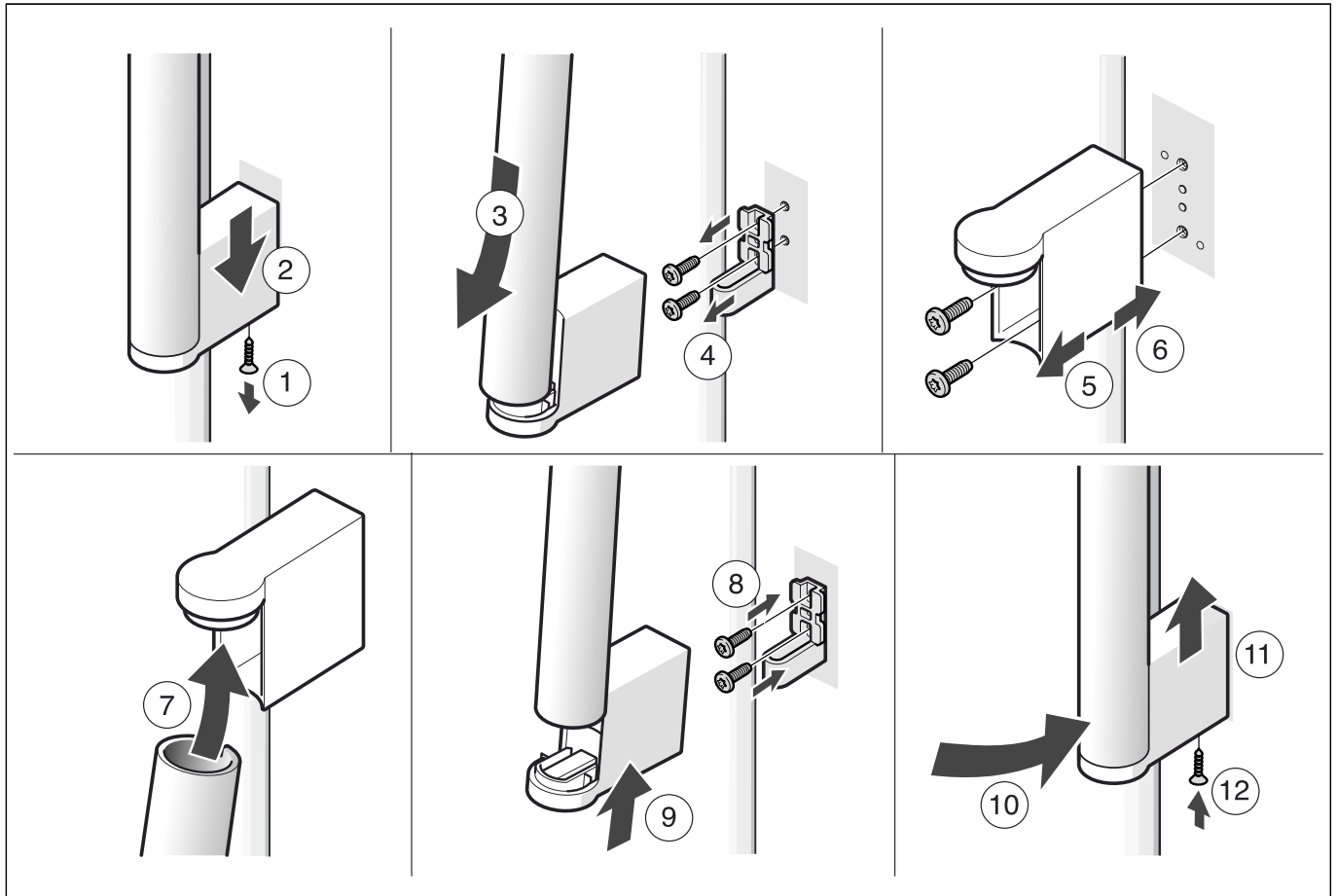
Our appliances can be used with mains and sine-controlled inverters. Mains-controlled inverters are used for photovoltaic systems which are connected directly to the national grid. Sine-controlled inverters must be used for isolated applications (e.g. on ships or in mountain lodges) which are not connected directly to the national grid.

Removing appliance doors and handles

If the appliance will not fit through the house door, the appliance doors and handles can be unscrewed.

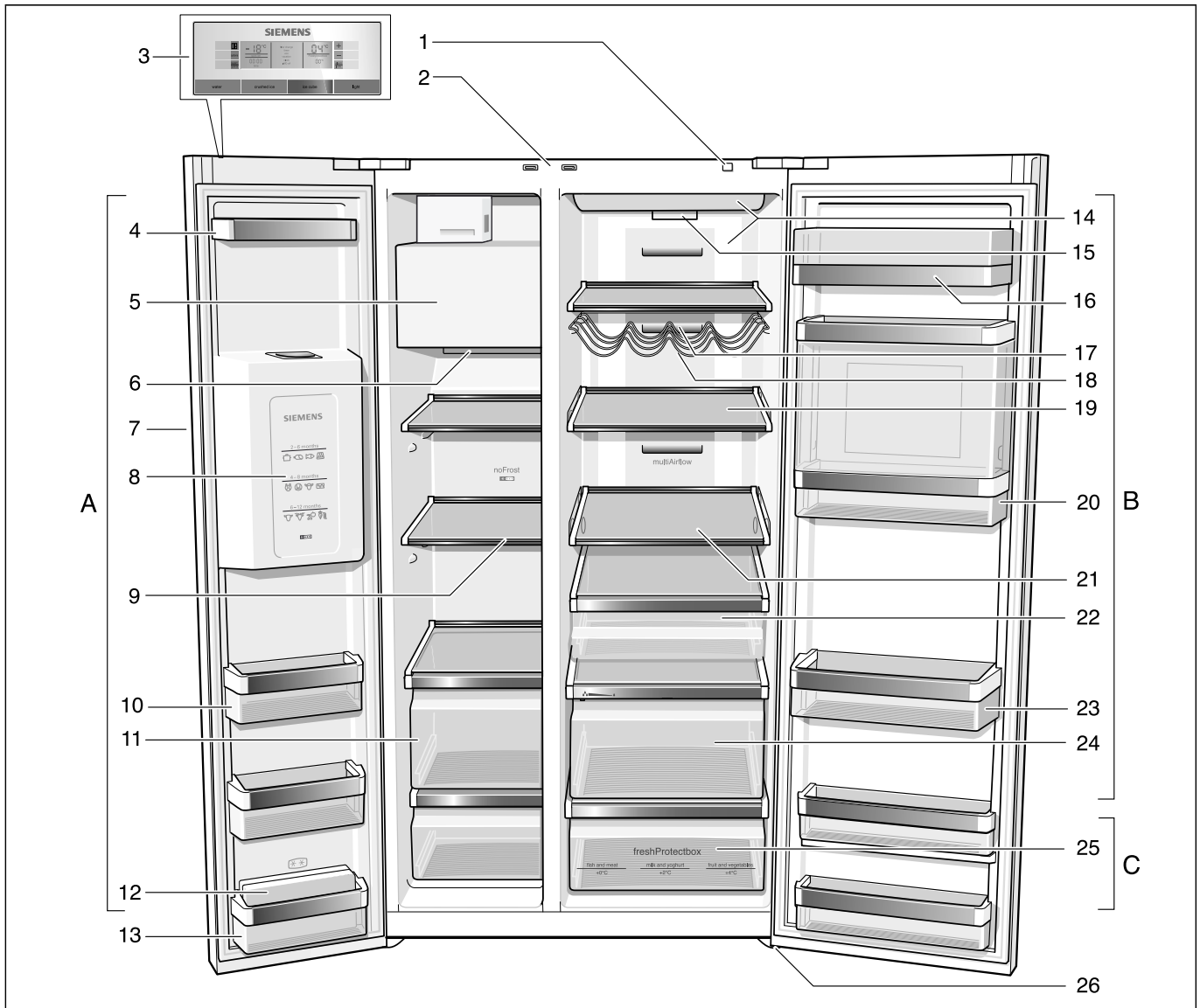
Caution

Only customer service may unscrew the appliance doors.



Getting to know your appliance

These operating instructions refer to several models.
The diagrams may differ.



* Not all models.

A Freezer compartment

B Refrigerator compartment

C Cool-fresh compartment

1 On/Off button

2 Light switch for refrigerator and freezer compartments

3 Control and display panel

4 Door shelf

5 Ice maker/Ice cube container

6 Air outlet opening

7 Ice and water dispenser

8 Freezer calendar

9 Glass shelf in the freezer compartment

10 Door shelf

11 Frozen food container

12 Ice pack *

13 Door shelf (2 star compartment) for short-term storage of food and ice cream

14 Light

15 Particle filter/Water filter

16 Butter and cheese compartment

17 Air outlet opening

18 Bottle shelf *

19 Glass shelf in the refrigerator compartment

20 Bar compartment *

21 Adjustable glass shelf

22 Delicatessen container

23 Shelf for large bottles

24 Vegetable container with humidity filter

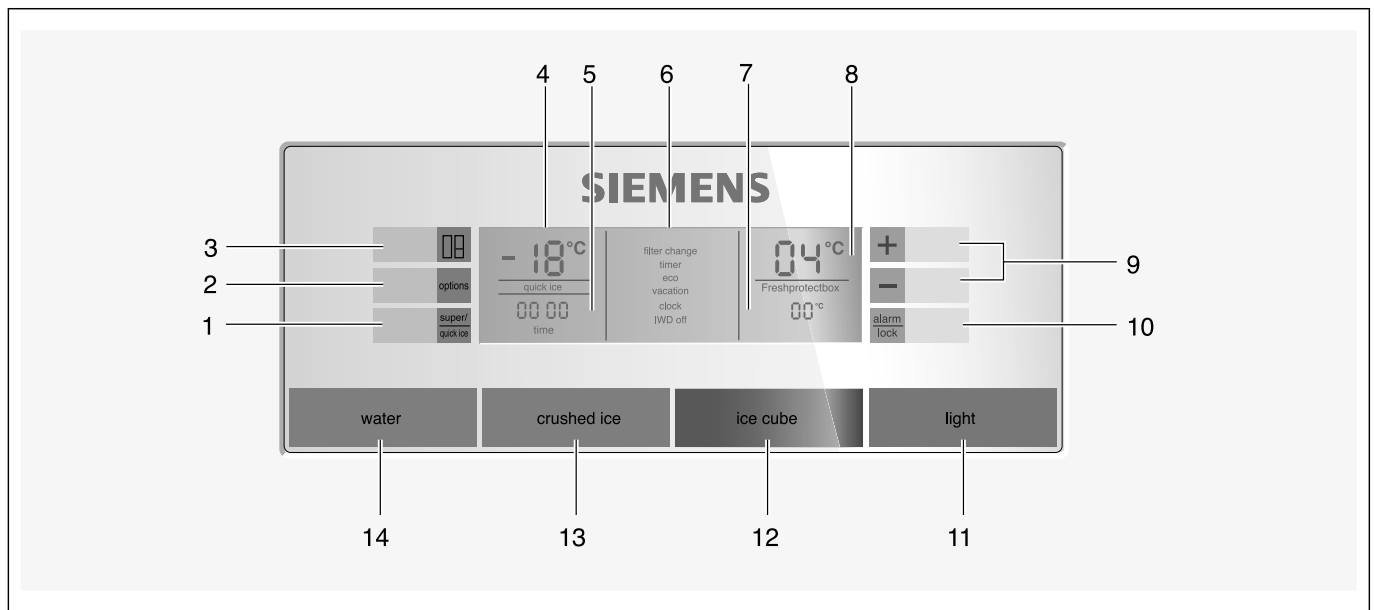
25 "Cool-fresh" container

26 Height-adjustable feet

Control and display panel

The display panel and display panel on the door consists of a touch pad.

Touch the keypad to actuate the corresponding function.



1 “super/quick ice” button

The button is used to

- switch on the super cooling (refrigerator compartment) or super freezing (freezer compartment) function (see chapter entitled “Super cooling” or “Super freezing”).
- activate the [quick ice] function (see chapter “Special functions”).

2 “options” button

For selecting the special functions. Keep pressing the button until the required function is selected with an arrow (see chapter entitled “Special functions”).

3 “select” button

For making settings in the different temperature zones (freezer compartment, refrigerator compartment, “cool-fresh” container). Keep pressing the button until the required zone is marked with an arrow.

4 Freezer compartment display

Indicates the current temperature setting in the freezer compartment.

5 Time display

Displays the current time or the time sequence when a special function of the timer is activated.

6 Special functions display

Indicates the available special functions (see chapter “Special functions”).

7 “Cool-fresh” container display

Indicates the current temperature setting in the “cool-fresh” container.

8 Refrigerator compartment display

Indicates the current temperature setting in the refrigerator compartment.

9 Setting buttons +/-

The buttons are used to

- set the temperatures in the different cooling zones,
- switch the special functions on and off,
- change the time setting of the “timer” special function.

10 “alarm/lock” button

The button is used to

- switch off the warning signal (see chapter Alarm function),
- switch the button lock on and off.

To switch the button lock on and off, press button for 5 seconds. When the function is switched on, “lock” is indicated on the display panel.

Except the button lock:

If a warning signal sounds, the “alarm/lock” button can be pressed.

11 On/Off “light” button for ice and water dispenser

12 Ice dispenser button

13 Dispenser button for crushed ice

14 Water dispenser button

Switching the appliance on

Switch on the appliance with the ON/OFF button. A warning signal sounds.

Press the "alarm/lock" button. The warning signal switches off.

Display "alarm" goes out when the appliance has reached the set temperature.

The preset temperatures are reached after several hours. Do not put any food in the appliance beforehand.

The factory has recommended the following temperatures:

- Freezer compartment: -18 °C
- Refrigerator compartment: +4 °C
- "Cool-fresh" container: +2 °C

Setting the temperature unit

The temperature can be displayed in degrees Celsius (°C) or degrees Fahrenheit (°F).

Setting the temperature unit

To set the temperature unit, simultaneously press the "super/quick ice" button and the "options" button for 5 seconds.

Depending on the previous setting, the display switches to the other temperature unit.

Setting the temperature

The required area must be selected before temperatures can be set for the different climatic zones (refrigerator compartment, freezer compartment, "cool-fresh" container):

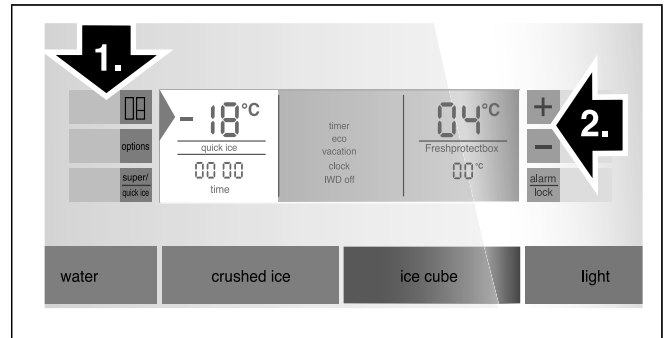
1. Keep pressing the "select" button until the required climatic zone is marked with an arrow.
2. Set the temperature with the + (warmer) or - (cooler) setting buttons.

The value last indicated is saved by the system.

Freezer compartment

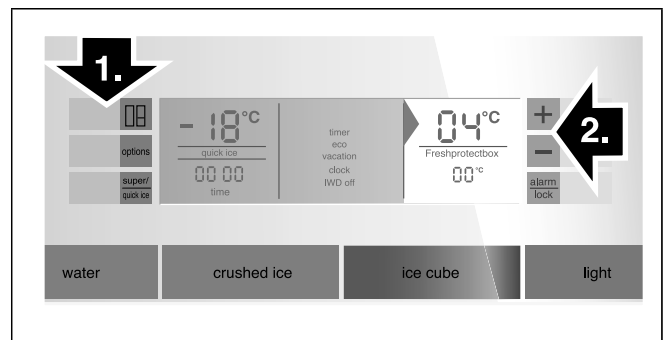
The freezer compartment can be set from -14 °C to -24 °C.

We recommend a setting of -18 °C.



Refrigerator compartment

The refrigerator compartment can be set from +2 °C to +8 °C.



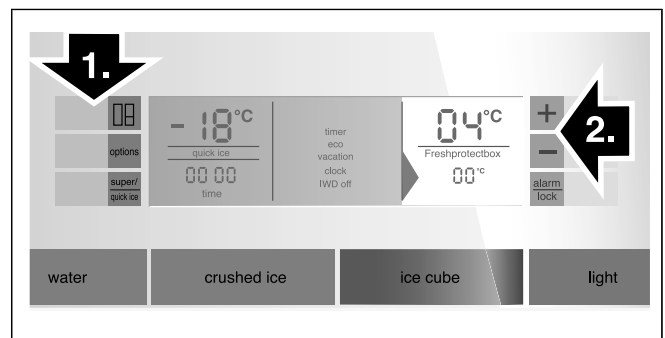
The temperature can be set at 1 °C intervals.

Perishable food should not be stored above +4 °C.

We recommend a setting of +4 °C.

"Cool-fresh" container

The "cool-fresh" container can be set within temperature ranges of 0 °C/+2 °C/+4 °C.



Special functions

[timer]

You can use this function to set a period of time of 0-99 minutes. A signal reminds you, e.g. when food is to be taken out of the compartment after a certain time. A value of 20 minutes has been preset at the factory.

Caution

Drinks bottles may crack if they are stored for longer than 20 minutes in the freezer compartment.

Switching on the [timer]

1. Keep pressing the “options” button, until the [timer] function is marked with an arrow.
2. Activate by pressing the setting button + (function is framed).
3. Press the setting buttons +/- to set the required time.

Note

Repeatedly press the button to change the time in one minute intervals. If the button is held down, the time changes in 3 minute intervals.

4. Press the “options” button to start the time cycle.

Switching off [timer]

To deactivate the function, simultaneously press the setting buttons + and - for 3 seconds.

[eco]

This function switches the appliance to energy-saving mode.

The appliance automatically sets the following temperatures:

- Freezer compartment: : -16 °C
- Refrigerator compartment: +6 °C

Switching on the [eco]

1. Keep pressing the “options” button, until the [eco] function is marked with an arrow.
2. Activate by pressing the setting button + (function is framed).

Switching off the [eco]

1. Keep pressing the “options” button, until the [eco] function is marked with an arrow.
2. Deactivate by pressing the setting button - (function is no longer framed).

[vacation]

If leaving the appliance for a long period of time, you can switch the appliance over to the energy-saving vacation mode. The refrigerator compartment temperature is automatically switched to +14 °C.

Caution

Do not store any food in the refrigerator compartment during this time!

Switching on the [vacation]

1. Keep pressing the “options” button, until the [vacation] function is marked with an arrow.
2. Activate by pressing the setting button + (function is framed).

Switching off the [vacation]

1. Keep pressing the “options” button, until the [vacation] function is marked with an arrow.
2. Deactivate by pressing the setting button - (function is no longer framed).

[clock]

The time is indicated on the time display panel. You can set the time with the [clock] function.

Setting the time

1. Keep pressing the “options” button, until the [clock] function is marked with an arrow.
2. Activate by pressing the setting button + (function is framed).
3. Press the setting buttons +/- to set the required time.
4. Save the set time with the “options” button.

Note

If the [timer] function is switched on, the time is not displayed.

[IWD off]

You can use this function to switch off the ice and water dispenser.

Caution

- Before switching off the ice maker, it is most important that you switch the water supply to the appliance off for a few hours.
- Empty and clean ice cube container. Re-attach the ice cube container. Ensure that the ice cube container engages with the support.

Switching on [IWD off]

1. Keep pressing the “options” button, until the [IWD off] function is marked with an arrow.
2. Activate by pressing the setting button + (function is framed).

Switching off [IWD off]

1. Keep pressing the “options” button, until the [IWD off] function is marked with an arrow.
2. Deactivate by pressing the setting button - (function is no longer framed).

[quick ice]

You can use this function to accelerate the production of ice cubes.

Switching [quick ice] on and off

1. Activate by pressing “super/quick ice” button. [quick ice] is indicated on the display panel.

Notes

- The [quick ice] function can only be activated if the freezer compartment, refrigerator compartment and “cool-fresh” container displays have not been selected.
 - If the function is activated, the power of your appliance is increased intermittently. This increases the energy consumption.
2. Deactivate by pressing “super/quick ice” button.

[filter change]

After 6 months you are prompted via the [filter change] display message to replace the filter cartridge.

Activating new filter cartridge

When the filter cartridge has been replaced, the [filter change] function must be re-activated.

1. Change filter cartridge (see chapter “Water filter”).
2. Keep pressing the “options” button, until the [filter change] function is marked with an arrow.
3. Activate by pressing the setting buttons +/- . [filter change] display goes out.

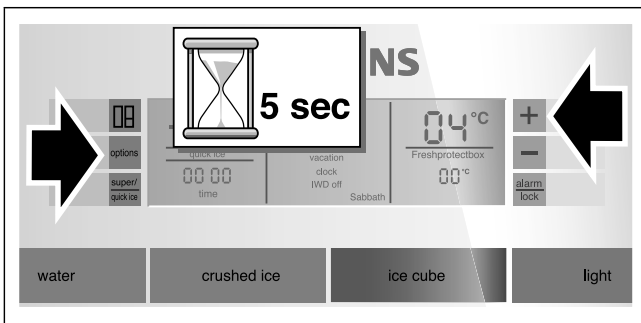
Sabbatical mode

Sabbatical mode settings:

- Accoustic signal is switched off.
- Super cooling or super freezing is then ended (if activated).
- The light is switched off.
- The light on the display panel is reduced to basic lighting.
- Buttons are locked (except “options” button and setting button +).

Switching sabbatical mode on and off

1. To activate, simultaneously press the “options” button and setting button + for 5 seconds. [sabbath] is redisplayed on the display panel.
2. To deactivate, simultaneously press the “options” button and setting button + for 5 seconds.



Alarm function

Press the “alarm/lock” button to switch off the warning signal.

In the following cases an alarm may be actuated:

Door opening alarm

If the appliance is left open for longer than one minute, the door alarm (continuous sound) switches on. Close the door or press the Alarm button to switch the warning signal off again.

Temperature alarm

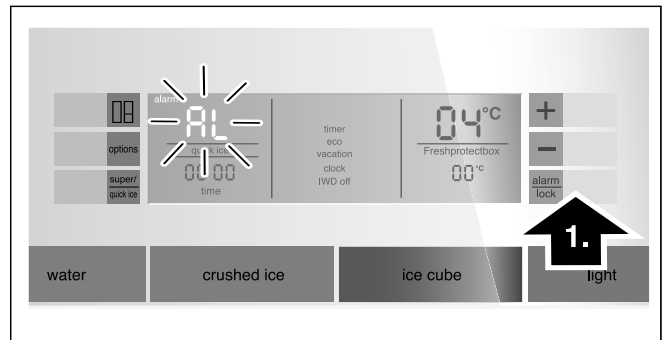
The temperature alarm switches on if the freezer and refrigerator compartment is too warm and the food is at risk of thawing.

The acoustic and optical signals may be actuated without risk to the frozen food when:

- The appliance is switched on.
- Large quantities of fresh food are placed in the freezer.

Freezer compartment

“AL” flashes on the freezer compartment display panel and “alarm” is displayed.



The temperature display indicates for 10 seconds the warmest temperature which was reached in the freezer compartment. Then the set temperature is displayed again.

The alarm display goes out as soon as the set temperature has been reached again.

Note

Do not refreeze thawing or thawed food. Only ready meals (boiled or fried) may be refrozen.

No longer store the frozen produce for the max. storage period.

Refrigerator compartment

“AL” flashes on the refrigerator compartment display panel and “alarm” is displayed.

⚠ Caution

If the refrigerator compartment has become too warm, cook warmed refrigerated food before consumption. If in doubt, do not use raw food.

Usable capacity

Information on the usable capacity can be found inside your appliance on the rating plate (see diagram at chapter "Customer service").

Fully utilising the freezer volume

To place the maximum amount of food in the freezer, the top frozen food container can be taken out of the appliance. The food can then be placed directly on the shelves and stacked in the lower frozen food container.

Freezer compartment

Use the freezer compartment

- To store deep-frozen food.
- To make ice cubes.
- To freeze food.

Note

Ensure that the freezer compartment door has been closed properly. If the door is open, the frozen food will thaw. The freezer compartment will become covered in thick ice. Also: waste of energy due to high power consumption!

When the freezer compartment door is closed, a low pressure occurs, causing a sucking noise. Wait two to three minutes until the low pressure has adjusted itself.

We recommend leaving the ice cube container in the appliance. This ensures optimum temperature distribution in the freezer compartment.

Purchasing frozen food

- Packaging must not be damaged.
- Use by the "use by" date.
- Temperature in the supermarket freezer must be -18 °C or lower.
- If possible, transport deep-frozen food in an insulated bag and place quickly in the freezer compartment.

Max. freezing capacity

Information about the max. freezing capacity within 24 hours can be found on the rating plate (see diagram at chapter "Customer service").

Freezing fresh food

Freeze fresh and undamaged food only.

To retain the best possible nutritional value, flavour and colour, vegetables should be blanched before freezing. Aubergines, peppers, zucchini and asparagus do not require blanching.

Literature on freezing and blanching can be found in bookshops.

Note

Keep food which is to be frozen away from food which is already frozen.

- The following foods are suitable for freezing:
 - Cakes and pastries, fish and seafood, meat, game, poultry, vegetables, fruit, herbs, eggs without shells, dairy products such as cheese, butter and quark, ready meals and leftovers such as soups, stews, cooked meat and fish, potato dishes, soufflés and desserts.
- The following foods are not suitable for freezing:
 - Types of vegetables, which are usually consumed raw, such as lettuce or radishes, eggs in shells, grapes, whole apples, pears and peaches, hard-boiled eggs, yoghurt, soured milk, sour cream, crème fraîche and mayonnaise.

Packing frozen food

To prevent food from losing its flavour or drying out, place in airtight containers.

1. Place food in packaging.
2. Remove air.
3. Seal the wrapping.
4. Label packaging with contents and date of freezing.

Suitable packaging:

Plastic film, tubular film made of polyethylene, aluminium foil, freezer containers.

These products are available from specialist outlets.

Unsuitable packaging:

Wrapping paper, greaseproof paper, cellophane, bin liners and used shopping bags.

Items suitable for sealing packaged food:

Rubber bands, plastic clips, string, cold-resistant adhesive tape, etc.

Bags and tubular film made of polyethylene can be sealed with a film heat sealer.

Shelf life of frozen food

Storage duration depends on the type of food.

At a temperature of -18 °C:

- Fish, sausage, ready meals and cakes and pastries:
 - up to 6 months
- Cheese, poultry and meat:
 - up to 8 months
- Vegetables and fruit:
 - up to 12 months

Super freezing

Food should be frozen solid as quickly as possible in order to retain vitamins, nutritional value, appearance and flavour.

Several hours before placing fresh food in the freezer compartment, switch on super freezing to prevent an unwanted temperature rise.

As a rule, 4–6 hours is adequate.

This appliance runs constantly and the freezer compartment drops to a very low temperature.

If the max. freezing capacity is to be used, super freezing must be switched on for 24 hours before the fresh produce is placed in the freezer compartment.

You can freeze smaller quantities of food (up to 2 kg) without fast freezing.

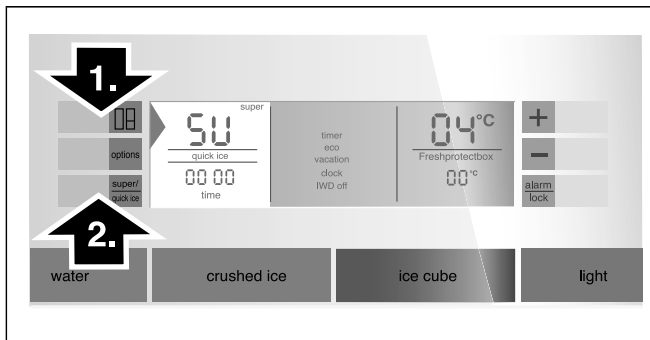
Note

When super freezing is switched on, increased operating noises may occur.

Switching on Super freezing

1. Keep pressing the “select” button until the freezer compartment climate zone is marked with an arrow.
2. Press “super/quick ice” button.

If “super freezing” is switched on, “SU” and “super” are indicated on the display panel.



Switching off Super freezing

1. Keep pressing the “select” button until the freezer compartment climate zone is marked with an arrow.
2. Press “super/quick ice” button.

If super freezing is switched off, “SU” and “super” go out on the display panel.

Note

Super freezing automatically switches off after approx. 2½ days.

Thawing frozen food

Depending on the type and application, select one of the following options:

- at room temperature
- in the refrigerator
- in an electric oven, with/without fan assisted hot-air
- in the microwave

⚠ Caution

Do not refreeze thawing or thawed food. Only ready meals (boiled or fried) may be refrozen.

No longer store the frozen produce for the max. storage period.

Refrigerator compartment

The refrigerator compartment is the ideal storage location for ready meals, cakes and pastries, preserved food, condensed milk and hard cheese.

Arranging food in the appliance

- Wrap or cover food before placing in the appliance. This will retain the aroma, colour and freshness of the food. In addition, flavours will not be transferred between foods and the plastic parts will not become discoloured.
- Allow warm food and drinks to cool down before placing in the appliance.
- Do not block air outlet openings with food, otherwise the air circulation will be impaired. Food which is stored directly in front of the air outlet openings may be frozen by the cold air flowing out.
- Keep plastic parts and the door seals free of oil and grease.
- Bottles which contain a high percentage of alcohol must be sealed and stored in an upright position.

Super cooling

Super cooling sets the refrigerator temperature to the coldest temperature setting for approx. 6 hours. Then the appliance automatically switches to the temperature set prior to super cooling mode.

Switch on super cooling mode, e.g.

- before placing large quantities of food in the refrigerator compartment.
- for the fast cooling of drinks.

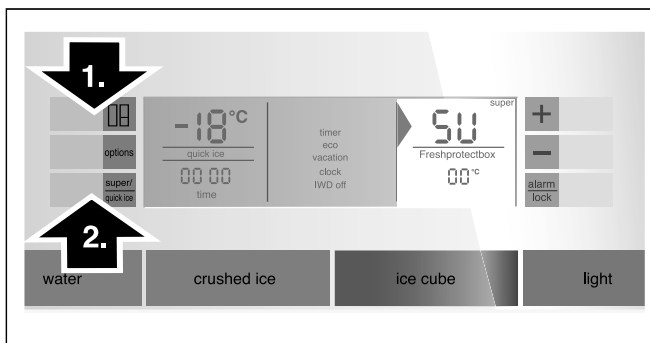
Note

When super cooling is switched on, increased operating noises may occur.

Switching on Super cooling

1. Keep pressing the “select” button until the refrigerator compartment climate zone is marked with an arrow.
2. Press “super/quick ice” button.

If “super cooling” is switched on, “SU” and “super” are indicated on the display panel.



Switching off Super cooling

1. Keep pressing the “select” button until the refrigerator compartment climate zone is marked with an arrow.
2. Press “super/quick ice” button.

If super cooling is switched off, “SU” and “super” go out on the display panel.

“Cool-fresh” container

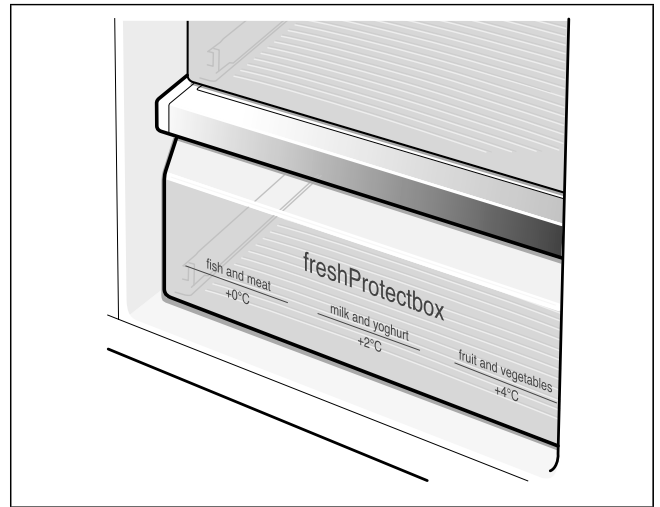
(not all models)

The temperature in the “cool-fresh” container is about 0 °C. The low temperature and the optimum moisture provide ideal storage conditions for fresh food.

Food can be kept fresh up to three times longer than in the normal cooling zone – for even longer freshness, nutrient retention and flavour.

Select the temperature to be set according to the food in the “cool-fresh” container:

- fish and meat, 0 °C
- milk and yoghurt, +2 °C
- fruit and vegetables, +4 °C



Foods suitable for “cool-fresh” container:

In principle all foods which are fresh and are to remain fresh for even longer, such as: fish, seafood, meat and sausage, dairy products, and ready meals.

Foods not suitable for the “cool-fresh” drawer:

Fruit and vegetables sensitive to cold (e.g.: tropical fruit such as pineapples, bananas, papaya, citrus fruits, melons as well as tomatoes, aubergines, zucchini, capsicums, cucumbers, potatoes).

The ideal storage location for these foods is the refrigerator compartment.

When purchasing food, please note:

The “purchase freshness” is important for the shelf-life of your food.

In principle, the following applies: the fresher you store the food in the appliance, the longer it will remain fresh. Therefore, when buying food, pay attention to the degree of freshness.

In the case of ready-made products and bottled goods, observe the best-before date or use-by date specified by the manufacturer.

Ice and water dispenser

The following can be dispensed as required:

- cooled water,
- crushed ice,
- ice cubes.

⚠ Warning

Never reach into the ice cube dispenser opening! **Risk of injury!**

⚠ Caution

Do not place bottles or food in the cube container in order to cool them quickly. The ice maker may block and be damaged.

* Not all models.

Using the ice and water dispenser

The ice and water dispenser only works when the appliance is connected to the water mains.

When the appliance has been switched on, it takes approx. 24 hours until the first batch of ice cubes are ready.

When the appliance has been connected, there are still air bubbles in the lines.

Run off drinking water and pour away until water can be dispensed without bubbles. Pour away the first 5 glasses.

When using the ice maker for the first time, do not use the first 30-40 ice cubes for reasons of hygiene.

Operating the ice maker

As soon as the freezer compartment has reached its freezing temperature, ice cube production starts. After 2-3 hours the ready ice cubes are automatically discharged into the ice cube container.

Note

The appliance produces more ice if you lower the freezer compartment temperature. This will slightly increase the energy consumption of your appliance.

Occasionally ice cubes will freeze together and block the dispenser:

1. Open the door and check inside whether ice cubes are sticking to the ice and water dispenser.
2. If the ice and water dispenser is not blocked:

⚠ Caution

A full ice cube container is heavy!

- Carefully pull out ice cube container and remove ice cubes which are frozen together.

When the ice cube container is full, ice making switches off automatically.

When ice cubes are being made, the buzzing water valve, the water flowing into the ice cube tray and the falling ice cubes can be heard.

Observing drinking water quality

All materials used in the drinks dispenser are odourless and tasteless.

If the water has an aftertaste, this may be caused by:

- Mineral and chlorine content of the drinking water.
- Material of the domestic water line and connection line.
- Freshness of the drinking water. If water has not been dispensed for a long time, the water may have a "stale" taste. In this case fill approx. 15 glasses of water and throw away.

We recommend that you regularly dispense a little fresh water from the water maker and that you do not switch off the appliance. This will ensure that the best water quality is retained.

The enclosed water filter will filter only particles out of the supply water, not bacteria or microbes.

Dispensing ice/water

- Select the ice and water dispenser button (water, crushed ice or ice cubes).
- Keep pressing the button until the required quantity is in the glass.

Dispensing water



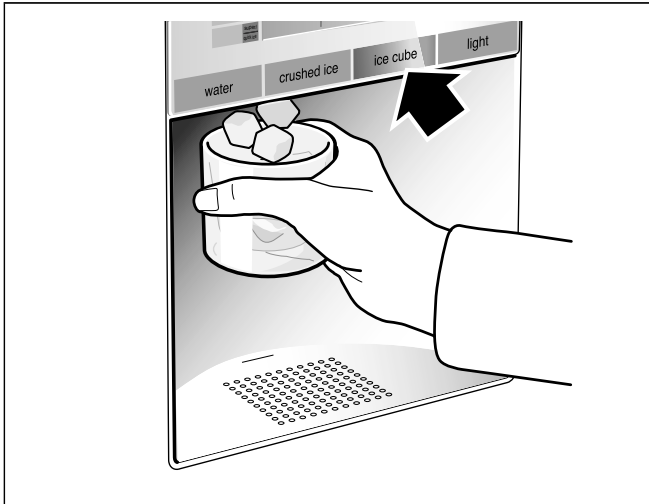
Note

The water from the water dispenser is cooled to a palatable temperature. If you would like the water colder, place ice cubes in the glass before dispensing the water.

Note

When dispensing fairly large amounts of water, the dispensed water may become warmer.

Dispensing ice



Disconnecting the ice maker

If ice cubes are not to be dispensed for longer than 1 week (e.g. holiday), temporarily disconnect the ice cube maker to prevent the ice cubes from freezing together.

To disconnect the ice maker:

1. Remove the ice cube container.
2. Keep pressing the “options” button, until the [IWD off] function is marked with an arrow.
3. Deactivate by pressing the setting button - (function is no longer framed).
4. Empty and clean ice cube container. Re-attach the ice cube container. Ensure that the ice cube container engages with the support.

Switching on the ice cube maker again:

1. Keep pressing the “options” button, until the [IWD off] function is marked with an arrow.
2. Activate by pressing the setting button + (function is framed).

Water filter

⚠ Warning

Do not use the appliance in places where the water quality is risky or not sufficiently known about without suitable disinfection, before and after filtering.

A filter cartridge for filtering particles can be obtained from customer service or a specialist dealer.

⚠ Caution

- After installing a new filter, always discard the ice produced within the first 24 hours after switching on the ice maker.
- If the ice has not been used for a prolonged period, pour all ice cubes out of the container and also discard the ice produced within the next 24 hours.
- If the appliance or the ice has not been used actively for several weeks or months or if the ice cubes have an unpleasant taste or odor, change the water filter.

- Air trapped in the system may cause water to escape and the filter cartridge to be ejected. Caution when removing.
- The filter must be changed at least every 6 months.

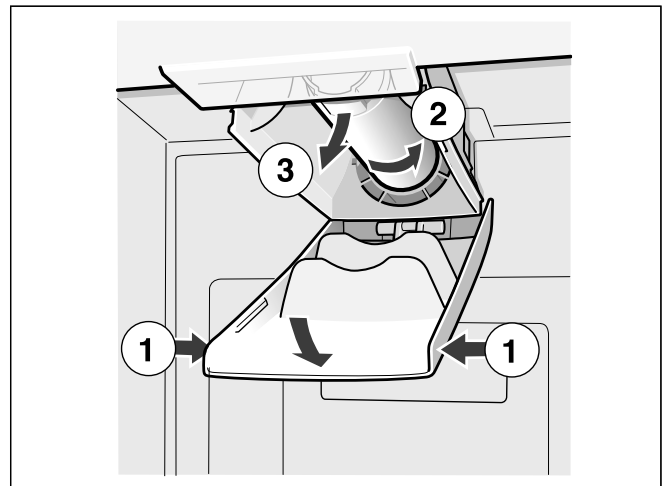
Important information concerning the water filter

- After use, the water system is subject to low pressure. Be careful when removing the filter!
- Rinse the water system through if the appliance has not been used for a long period, or if the water tastes or smells unpleasant. In addition to this, draw water from the water dispenser for several minutes. If the unpleasant taste or smell persists exchange the filter.

Exchanging the filter cartridge

After 6 months you are prompted via the [filter change] display message to change the filter cartridge (see chapter “Special functions”).

Take out the filter cartridge as follows:



- Insert new filter cartridge.
- Draw a few litres of water from the water dispenser. Doing this removes air from the water system.
- Pour water out of the used filter cartridge. The filter cartridge can be disposed of in the household rubbish.

Specification and performance data sheet

For filter model: 9000 225 170

Using replacement cartridge: 9000 077 104

The model was tested by NSF International with reference to ANSI/NSF Standards 42 & 53 and certified for a reduction in the substances cited below.

The concentration of the indicated substances which are dissolved in water and penetrate the system was reduced to a value below or equal to the permitted limit value in accordance with ANSI/NSF 42 and 53 for water discharged out of the appliance.

Note

Even though the tests were conducted under standard laboratory conditions, the actual performance may deviate from these tests.



The system was tested and certified on model 9000 225 170 by NSF International with reference to ANSI/NSF Standard 53 for a reduction in cysts and turbidity, as well as with reference to ANSI/NSF Standard 42 for a reduction in the taste and odour of chlorine.

Nominal particle class: I

Nominal service life: 2.800 litres

Substance	Average in inflow	Inflow concentration	Waste water concentration	Average reduction as %	Max. permitted concentration in waste water	Max. waste water	Min. reduction as %	NSF test
Cysts *	166.500	Min. 50.000/l	1	99.99	99.95	1	99.99	511077-03
Turbidity	10.7	11 x 1 NTU	0.3 l	97.10	0.5 NTU	0.49	95.42	511078-03
Particle class I Particle size > 0.5 to < 1.0 µm	5.700.000	At least 10.000 particles/ml	30.583	99.52	> 85%	69.000	98.9	511079-03
Taste of chlorine and turbidity	1.9	2.0 mg/l + -10%	0.05	97.3	> 50%	0.06	96.84	511081-03

* Based on the use of Cryptosporium parvum oocysts.

Application guidelines / Water supply parameters:

Water pressure	207 - 827 kPa
Water temperature *	0.6 °C - 38 °C
Flow rate	2.83 l/min.

- The system is to be installed and operated according to the guidelines recommended by the manufacturer.
- The filter is to be changed every 6-9 months.
- Rinse new filter thoroughly for 5 minutes.
- More detailed information can be found on the warranty card.

Without appropriate disinfection before and after connecting it to the system, this product should NOT be used if the water is microbiologically contaminated or if the quality has not been ascertained. A system certified for cyst reduction should be used for disinfected water which possibly contains filterable cysts.

A one-year warranty is issued for the entire system (except disposable cartridge). With reference to disposable cartridges a warranty is issued for material and processing faults only. As the service life of disposable cartridges depends on the local water conditions, no warranty is issued for them.

More detailed information on the prices of spare parts is available from your appliance dealer or parts salesman on site.

Manufactured by:

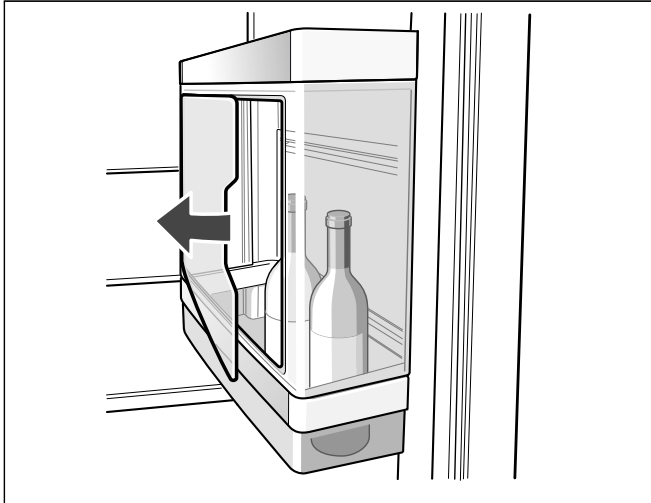
3 M Material Technology (Guangzhou) Ltd.
9 Nanxiang Er road, Science City,
Guangzhou, 510663, P.R. China

Bar compartment

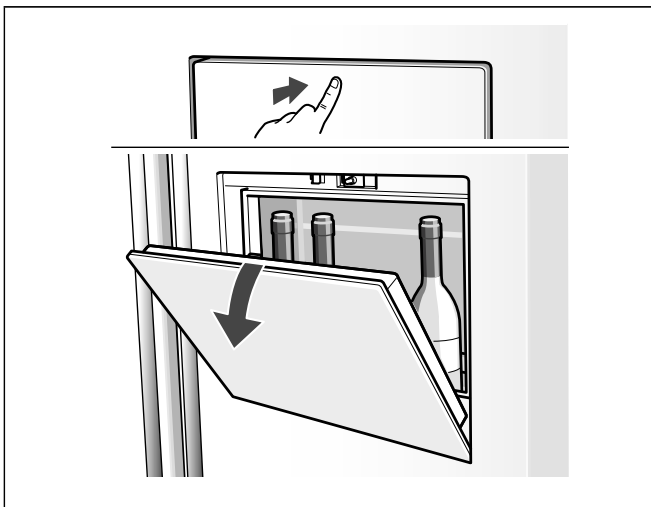
(not all models)

To remove drinks from the refrigerator compartment, it is not necessary to open the door.

Loading the bar compartment



Taking out drinks



Note

Maximum load: 5 kg

Features of the freezer compartment

(not all models)

Freezer calendar



To prevent the quality of the frozen food from deteriorating, do not exceed the storage duration. The storage period depends on the type of produce. The figures next to the symbols indicate the permitted storage period of the produce in months. In the case of commercially available frozen food observe the date of manufacture or use-by date.

Ice block

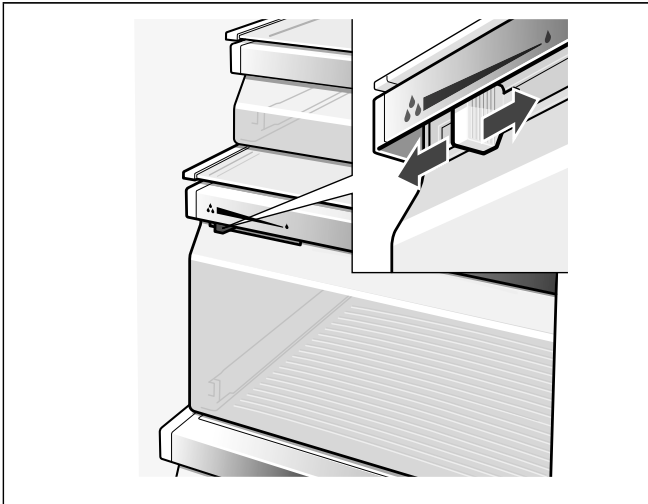
If a power failure or malfunction occurs, the ice blocks can be used to slow down the thawing process. The longest storage time is obtained by placing the ice pack on the food in the top compartment.

The ice blocks can also be used to cool food temporarily, e. g. in a cold bag.

Interior fittings of refrigerator compartment

Vegetable container with humidity filter

The vegetable container is covered by a special filter which optimises retention of the air humidity in the storage compartment. This ensures the ideal storage climate for fresh fruit, lettuce, vegetables, herbs and mushrooms.



The air humidity in the vegetable container can be regulated according to the quantity stored:

Smaller quantities of food –
slide the regulator to the right.

Large quantities of food –
slide the regulator to the left.

A high air humidity keeps leafy vegetables fresh for longer. Vegetables and fruit should be stored at a slightly lower air humidity.

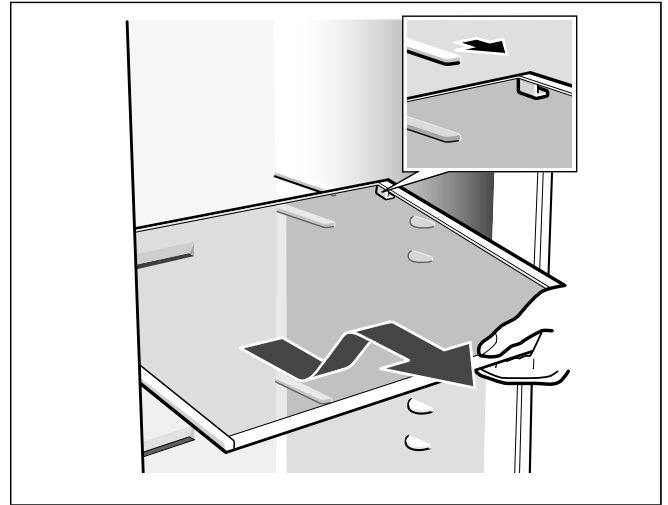
Note

If the air humidity is too high, drips may form and cause decay.

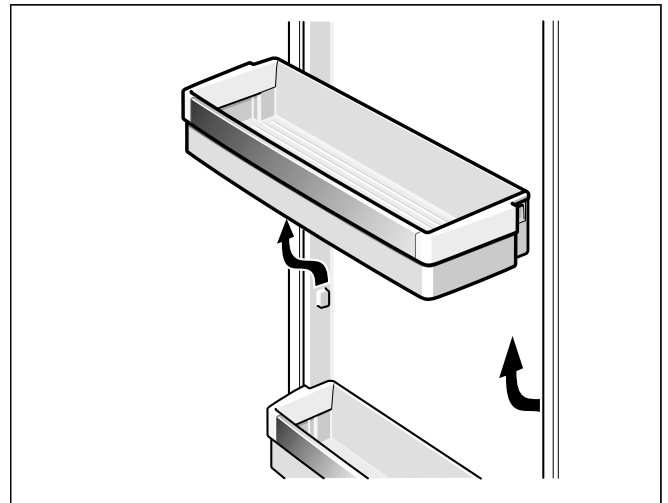
Variable interior design

You can vary the shelves inside the appliance and the door shelves as required.

- Pull shelf forwards, lower and swing out to the side.



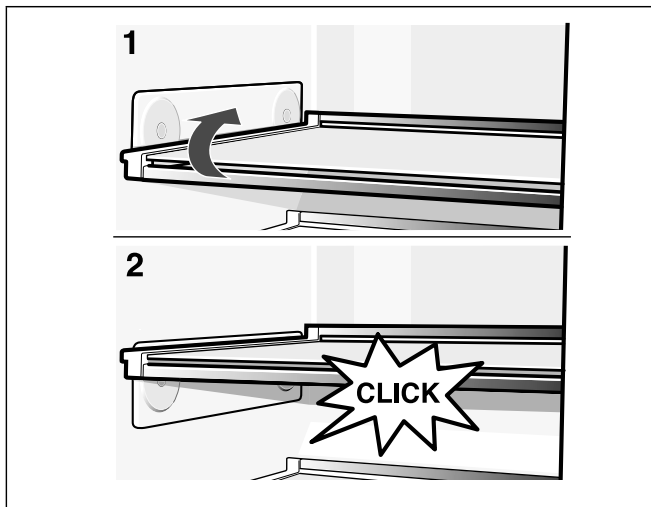
- Lift the door shelf and remove.



Special features

(not all models)

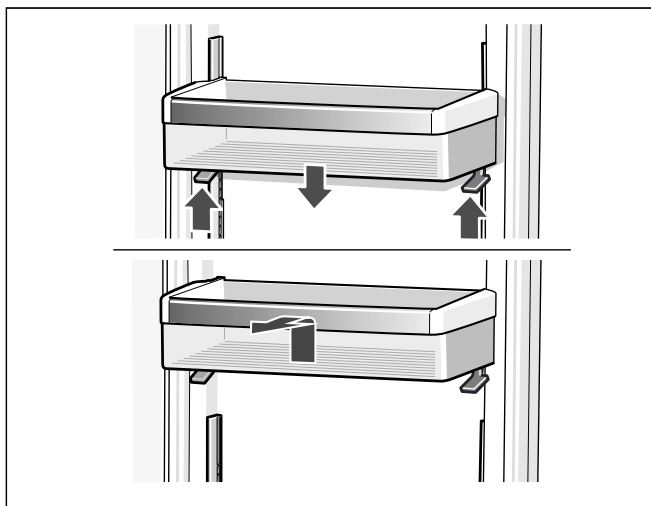
Adjustable glass shelf "easy Lift"



The height of the shelf can be adjusted without taking it out. Take food off the shelf beforehand.

The max. shelf load: 3 kg

Adjustable "easy Lift" door shelf



Press lever upwards to move the door shelf down.

The shelf can be moved up without pressing the levers.

To take out, lift the door shelf and take out.

Switching off and disconnecting the appliance

Switching the appliance off

Press the On/Off button.

Pull out the mains plug.

Disconnecting the appliance

If you do not use the appliance for a prolonged period:

1. Before switching off, it is most important that you switch the water supply to the appliance off for a few hours.
2. Take all food out of the appliance.
3. Switch the appliance off.
4. Pull out mains plug or switch off fuse.
5. Empty and clean the ice cube container (see chapter Cleaning the appliance).
6. Clean the appliance interior (see chapter Cleaning the appliance).
7. Leave the appliance doors open to prevent odours from forming.

Defrosting

Freezer compartment

The fully automatic NoFrost system ensures that the freezer compartment remains free of ice. Defrosting is no longer required.

Refrigerator compartment

Defrosting is actuated automatically.

The condensation runs through the drainage hole into an evaporation pan on the rear of the appliance.

Cleaning the appliance

⚠ Warning

Never clean the appliance with a steam cleaner!

⚠ Caution

- Do not use abrasive, chloride or acidic cleaning agents or solvents.
- Do not use scouring or abrasive sponges. The metallic surfaces could corrode.
- Never clean shelves and containers in the dishwasher. The parts may become deformed!

Proceed as follows:

1. Before cleaning: Switch off the appliance.
2. Pull out mains plug or switch off fuse.
3. Take out the frozen food and store in a cool location. Place the ice pack (if enclosed) on the food.
4. Wait until the layer of frost has thawed.
5. Clean the appliance with a soft cloth, lukewarm water and a little pH neutral washing-up liquid. The rinsing water must not run into the light.
6. Wipe the door seal with clear water only and then wipe dry thoroughly.
7. After cleaning reconnect and switch the appliance back on.
8. Put the frozen food back into the appliance.

Interior fittings

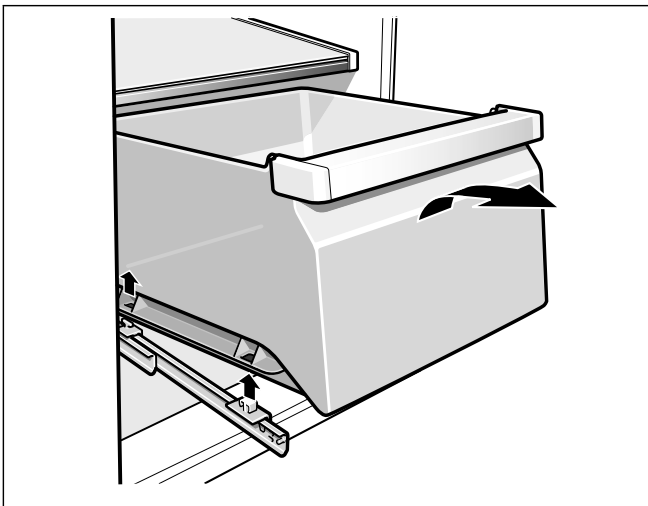
To clean the equipment, all variable parts of the appliance can be taken out (see chapter Variable interior design).

Note

To take out and clean the containers, open the doors fully beyond 90°.

Removing the container

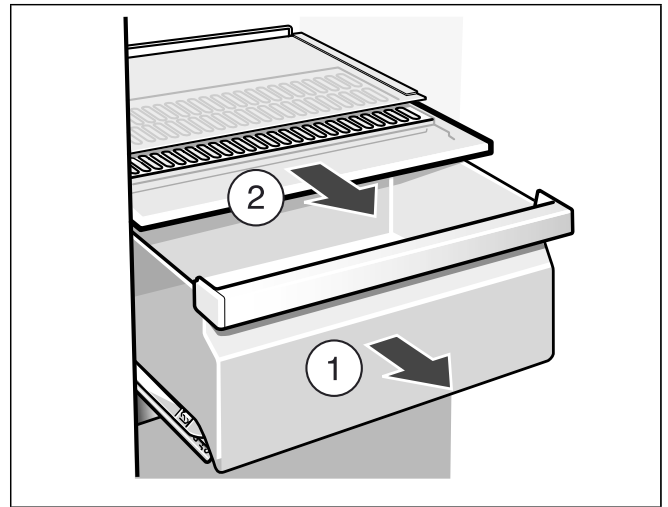
Pull out container all the way, lift to detach it from the holder and take out.



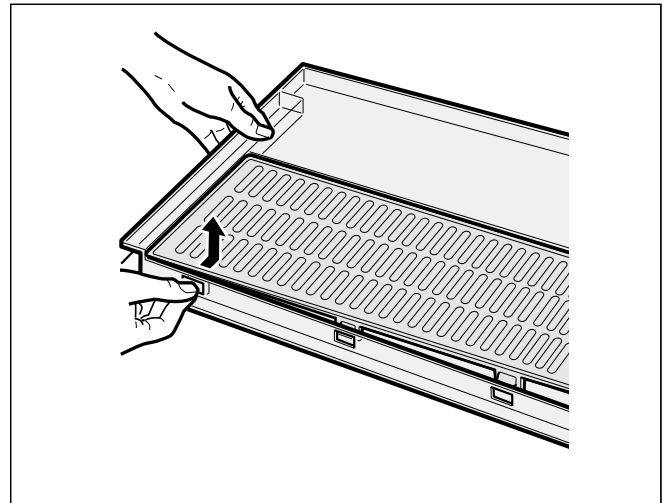
To insert the container, place on the telescopic rails and push into the appliance. Attach the container by pressing it down.

Removing the humidity filter

Take out the vegetable container first. Then, pull out the humidity filter.



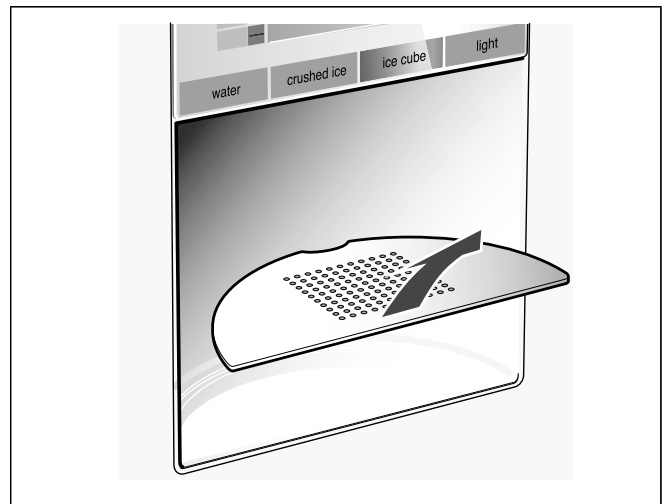
Lift off the filter cover, take out the filter, clean in lukewarm water, leave to dry and re-assemble.



Cleaning the water collection tray

Spilled water collects in the water collecting tray.

To empty and clean, remove the filter. Wipe out water collecting tray with a sponge or absorbent cloth.



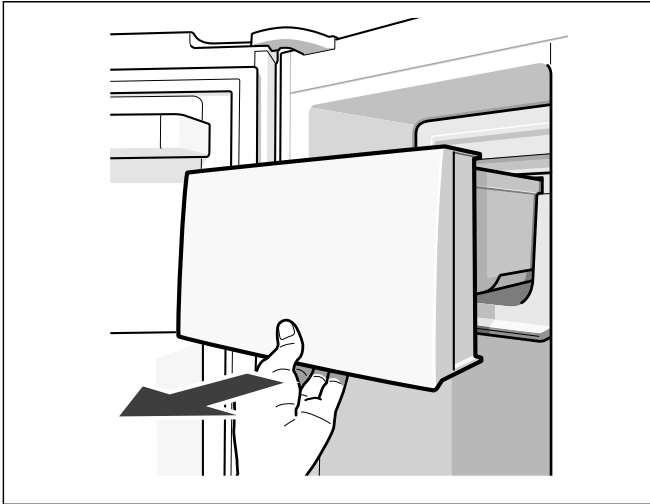
Cleaning the ice cube container

If ice cubes have not been dispensed for a prolonged period, they will shrink, have a stale taste and stick together.

Pull out the container, empty and clean with lukewarm water.

⚠ Caution

A full ice cube container is heavy!



After cleaning, dry the container and feed screw thoroughly to prevent the new ice cubes from sticking.

Inserting the ice cube container

Push the ice cube container all the way back onto the supports until it locks into position. Ice cube production continues.

Note

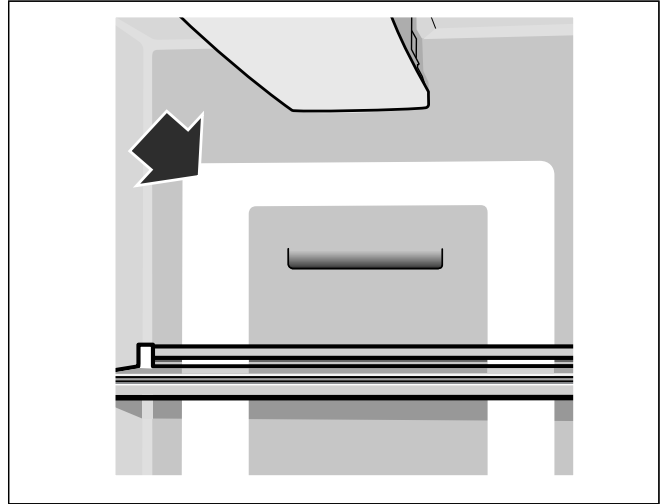
If the container cannot be pushed all the way back, twist the screw conveyor in the container or remove frozen ice cubes from the area of the shelf.

Light

(not all models)

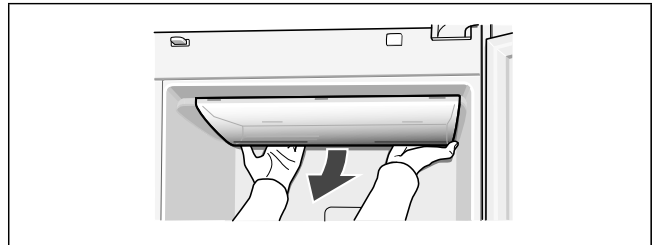
Light (LED)

Your appliance features a maintenance-free LED light. These lights may be repaired by customer service or authorised technicians only.



Changing bulbs in the refrigerator compartment and freezer compartment

1. Switch off the appliance with the On/Off button.
2. Pull out mains plug or switch off fuse.
3. Remove cover strip.



4. Change the bulb (Replacement bulb: 220-240 V a.c., E14 bulb holder, see defective bulb for wattage).
5. Reattach the cover strip.

Tips for saving energy

- Install the appliance in a dry, well ventilated room! The appliance should not be installed in direct sunlight or near a heat source (e.g. radiator, cooker). If required, use an insulating plate.
- Do not block the ventilation openings in the appliance.
- Allow warm food and drinks to cool down before placing in the appliance.
- Thaw frozen food in the refrigerator compartment and use the low temperature of the frozen food to cool refrigerated food.
- Open the appliance as briefly as possible.
- Ensure that the freezer compartment door is always closed properly.
- If available:
Fit wall spacers to obtain the indicated energy rating of the appliance (see “Installing the appliance”, section “Ventilation”). A reduced wall gap will not restrict the function of the appliance. The energy rating may then increase slightly.
- The arrangement of the fittings does not affect the energy rating of the appliance.

Operating noises

Quite normal noises

Droning

Motors are running (e.g. refrigerating units, fan).

Bubbling, humming or gurgling noises

Refrigerant is flowing through the tubing or water is flowing into the ice maker.

Clicking

Motor, switches or solenoid valves are switching on/off.

Rumbling

Ready ice cubes from the ice maker are falling into the ice cube container.

Preventing noises

The appliance is not level

Please align the appliance with a spirit level. Use the height-adjustable feet or place packing underneath them.

The appliance is not free-standing

Please move the appliance away from adjacent units or appliances.

Containers or storage areas wobble or stick

Please check the removable parts and re-insert them correctly if required.

Bottles or receptacles are touching each other

Move the bottles or receptacles slightly away from each other.

Eliminating minor faults yourself

Before you call customer service:

Please check whether you can eliminate the fault yourself based on the following information.

Run an appliance self-test (see chapter “Appliance self-test”).

Customer service will charge you for advice even if the appliance is still under guarantee!

Fault	Possible cause	Remedial action
Temperature differs greatly from the set value.		In some cases it is adequate to switch off the appliance for 5 minutes. If the temperature is too high wait a few hours and check whether the temperature has approached the set value. If the temperature is too low check the temperature again the next day.
Displays do not illuminate.	Power failure; the fuse has been switched off; the mains plug has not been inserted properly.	Connect mains plug. Check whether the power is on, check the fuses.
Display indicates “E..”.	Electronics have detected a fault.	Call customer service.
Warning signal sounds and the temperature display on the freezer compartment flashes. The freezer compartment is too warm! Frozen food is at risk!		To switch off the warning signal, press the “alarm/lock” button. The display stops flashing. The warmest temperature reached in the freezer compartment is indicated on the temperature display for 10 seconds.
	Freezer compartment door is open.	Close the door.
	Ventilation openings have been covered.	Remove obstacles.
	Too much food was placed in the freezer compartment at once.	Do not exceed max. freezing capacity.
		Note Frozen food which has started thawing or which has thawed can be refrozen if meat and fish were above +3 °C for not more than one day or other frozen food for not more than three days.
The light does not work.	Light switch is jammed.	Check whether the light switch can move.
	The light is defective.	(See chapter “Light”.)
Appliance has no refrigeration capacity.	Appliance has been switched off.	Press the On/Off button.
	Power failure.	Check whether the power is on.
The light does not work.	The fuse has been switched off.	Check the fuse.
The display does not illuminate.	The mains plug has not been inserted properly.	Check whether the mains plug is secure.
The refrigerating unit is switching on more frequently and for longer.	Appliance opened frequently.	Do not open the appliance unnecessarily.
	The ventilation openings have been covered.	Remove obstacles.
	Large quantities of fresh food are being frozen.	Do not exceed max. freezing capacity.

Water and ice dispenser

Fault	Possible cause	Remedial action
Despite prolonged operating time, ice cubes are not being dispensed.	Tap turned off.	Turn on tap.
	Water supply is interrupted. Water pressure too low.	Inform plumber.
	Ice and water dispenser is switched off. "IWD off" is lit on the display panel.	Switch on ice and water dispenser.
	Freezer compartment too warm.	Lower temperature in the freezer compartment (see chapter "Setting the temperature").
Ice cubes are in the ice cube container but are not being dispensed.	Ice cubes are frozen together.	Remove and empty the ice cube container.
Ice cubes are jammed in the outlet of the ice cube container or in the ice crusher.		Remove the ice cube container and rotate the screw conveyor by hand. Loosen any jammed chunks of ice with a wooden chopstick.
Ice cubes are watery. Ice cubes have melted.		Remove the ice cube maker, empty and rub dry.
	Freezer compartment door is open.	Close the door.
	Power failure.	Check whether the power is on.
Water dispenser is not functioning.	Tap turned off.	Turn on tap.
	Water supply is interrupted. Water pressure too low.	Inform plumber.
The ice maker does not make enough ice or the ice is deformed.	The appliance or ice maker has only just been switched on.	Approx. 24 hours is needed until ice production starts.
	A lot of ice has been taken.	Approx. 24 hours is needed until the ice cube container is filled again.
	Low water pressure.	Connect the appliance to the stipulated water pressure only (see chapter Connecting the appliance, section Water connection).
	The water filter is bunged up or used.	Change the water filter.
	Temperature in the freezer compartment is too warm.	Set temperature slightly colder in the freezer compartment.
Bubbling, gurgling noises in the water line.	Water supply is interrupted or water line is blocked.	<ol style="list-style-type: none"> 1. Check water supply. 2. Check whether the water line is blocked. 3. In some cases it is adequate to switch off the ice and water dispenser briefly.

Appliance self-test

Your appliance features an automatic self-test program which shows you sources of faults which may be repaired by customer service only.

Starting the appliance self-test

1. Switch off the appliance and wait 5 minutes.
2. Switch the appliance on again.
3. Simultaneously press "options" and "select" buttons for 5 seconds.

The self-test programme starts. If "E.." is indicated on the display panel, an error has occurred. If this fault is displayed, inform customer service.

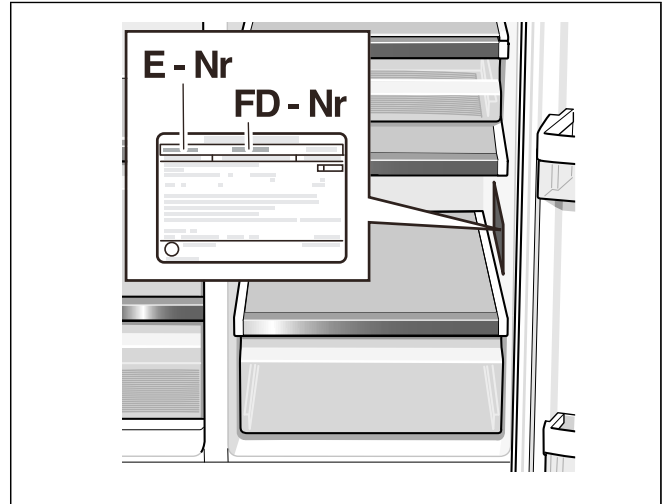
Ending the appliance self-test

Simultaneously press again "options" and "select" buttons for 5 seconds.

Customer service

Your local customer service can be found in the telephone directory or in the customer-service index. Please provide customer service with the appliance product number (E-Nr.) and production number (FD-Nr.).

These specifications can be found on the rating plate.



To prevent unnecessary call-outs, please assist customer service by quoting the product and production numbers. This will save you additional costs.

Repair order and advice on faults

Contact information for all countries can be found on the enclosed customer service list.

GB	0344 892 8999	Calls charged at local or mobile rate.
IE	01450 2655	0.03 € per minute at peak. Off peak 0.0088 € per minute.
US	866 447 4363	toll-free

fr Table des matières

Consignes de sécurité et avertissements	58
Conseil pour la mise au rebut	60
Étendue des fournitures	60
Installation de l'appareil	60
Cotes d'encombrement	62
Angle d'ouverture des portes	62
Ajuster l'appareil	63
Branchement de l'appareil	63
Démonter les portes de l'appareil et les poignées	64
Présentation de l'appareil	65
Enclenchement de l'appareil	67
Régler l'unité de température	67
Réglage de la température	67
Fonctions spéciales	68
Mode Sabbat	69
Fonction alarme	70
Contenance utile	70
Le compartiment congélateur	70
Capacité de congélation maximale	71
Congélation de produits frais	71
Supercongélation	71
Décongélation des produits	72
Le compartiment réfrigérateur	72
Super-réfrigération	72
Bac fraîcheur	73
Distribution de glaçons et d'eau	73
Filtre à eau	75
Fiche des caractéristiques et performances	76
Minibar	77
Équipement du compartiment congélateur ..	77
Aménagement du compartiment réfrigérateur	78
Agencement variable du compartiment intérieur	78
Arrêt et remisage de l'appareil	79
Si vous dégivrez l'appareil	79
Nettoyage de l'appareil	80
Éclairage	81
Economies d'énergie	82
Bruits de fonctionnement	82
Remédier soi même aux petites pannes	83
Autodiagnostic de l'appareil	85
Service après-vente	85

⚠️ Consignes de sécurité et avertissements

Avant de mettre l'appareil en service

Veillez lire attentivement et entièrement les informations figurant dans les notices d'utilisation et de montage. Elle contiennent des remarques importantes concernant l'installation, l'utilisation et l'entretien de l'appareil.

Le fabricant décline toute responsabilité si les consignes et mises en garde contenues dans la notice d'utilisation ne sont pas respectées. Veuillez conserver ces documents en vue d'une réutilisation ultérieure ou pour le cas où l'appareil changerait de propriétaire.

Sécurité technique

Cet appareil contient une petite quantité d'un fluide réfrigérant écologique mais inflammable, le R 600a. Pendant le transport et la mise en place de l'appareil, veillez à ne pas endommager les tuyauteries du circuit frigorifique. Si le fluide réfrigérant jaillit, il peut provoquer des lésions oculaires ou s'enflammer.

Si l'appareil est endommagé

- éloignez de l'appareil toute flamme nue ou source d'inflammation,
- aérez bien la pièce pendant quelques minutes,
- éteignez l'appareil puis débranchez la fiche mâle de la prise de courant,
- prévenez le service après-vente.

Plus l'appareil contient du fluide réfrigérant et plus grande doit être la pièce dans laquelle il se trouve. Dans les pièces trop petites, un mélange gaz-air inflammable peut se former en cas de fuite.

Comptez 1 m³ de volume minimum de la pièce pour 8 g de fluide réfrigérant. La quantité de fluide présente dans l'appareil est indiquée sur la plaque signalétique située à l'intérieur de ce dernier.

Si le cordon d'alimentation électrique de cet appareil a été endommagé, il faut confier son remplacement au fabricant, au service après-vente ou à une personne détenant des qualifications similaires. Les installations et réparations inexpertes peuvent engendrer des risques considérables pour l'utilisateur.

Les réparations ne pourront être réalisées que par le fabricant, le service après-vente ou une personne détenant des qualifications similaires.

Il ne faut utiliser que les pièces d'origine du fabricant. Le fabricant ne garantit que les pièces d'origine car elles seules remplissent les exigences de sécurité.

S'il faut allonger le cordon de raccordement au secteur avec un prolongateur, procurez-vous-le exclusivement auprès du service après-vente.

Pendant l'utilisation

- N'utilisez pas d'appareils électriques à l'intérieur de l'appareil (par ex. appareils de chauffage, machine à glaçons, etc.). Risque d'explosion !
- Ne nettoyez jamais l'intérieur de l'appareil avec un nettoyeur à vapeur ! La vapeur risque d'atteindre des pièces électriques et de provoquer un court-circuit. Risque d'électrocution !
- Pour détacher le givre ou les couches de glace, n'utilisez jamais d'objets pointus ou présentant des arêtes vives. Vous risqueriez d'endommager les tubulures dans lesquelles circule le produit réfrigérant. Si le fluide réfrigérant jaillit, il peut provoquer des lésions oculaires ou s'enflammer.
- Ne stockez dans l'appareil ni produits contenant des gaz propulseurs inflammables (par ex. bombes aérosols) ni produits explosifs. Risque d'explosion !
- Ne vous servez pas des socles, clayettes et portes comme marchepieds ou pour vous appuyer.
- Pour nettoyer l'appareil, débranchez la fiche mâle de la prise de courant ou retirez le fusible / désarmez le disjoncteur. Pour débrancher l'appareil, tirez sur la fiche mâle et non pas sur son cordon.

- Stockez les boissons fortement alcoolisées en position verticale dans des récipients bien fermés.
- L'huile et la graisse ne doivent pas entrer en contact avec les parties en matières plastiques et le joint de porte. Ces derniers pourraient sinon devenir poreux.
- Ne recouvrez et n'obstruez jamais les orifices de ventilation de l'appareil.

■ **Évitez des risques pour les enfants et les personnes en danger :**

Sont en danger les enfants et les personnes dont les capacités physiques, psychiques ou de perception sont restreintes, ainsi que les personnes ne détenant pas suffisamment de connaissances sur l'utilisation sûre de l'appareil.

Assurez-vous que les enfants et les personnes en danger ont bien compris la nature des dangers.

Une personne responsable de la sécurité doit surveiller ou guider les enfants et les personnes en danger lorsqu'elles se trouvent près de l'appareil.

Ne permettez l'utilisation de l'appareil qu'aux enfants à partir de 8 ans.

Surveillez les enfants pendant le nettoyage et la maintenance.

Ne jamais laisser des enfants jouer avec l'appareil.

- Dans compartiment congélateur, ne stockez pas de liquides en bouteilles ou en boîtes (en particulier les boissons gazeuses). Les bouteilles et les boîtes pourraient éclater !
- Ne portez jamais des produits surgelés à la bouche immédiatement après les avoir sortis du compartiment congélateur. Risque d'engelures !
- Évitez tout contact prolongé des mains avec les produits congelés, la glace ou les tubes de l'évaporateur, etc. Risque d'engelures !

Les enfants et l'appareil

- Ne confiez jamais l'emballage et ses pièces constitutives aux enfants. Ils risquent de s'étouffer avec les cartons pliants et les feuilles de plastique !
- L'appareil n'est pas un jouet pour enfants !
- Appareils équipés d'une serrure : rangez la clé hors de portée des enfants !

Dispositions générales

L'appareil convient pour

- réfrigérer et congeler des aliments,
- préparer des glaçons,
- la distribution d'eau potable.

Cet appareil est destiné à un usage domestique dans un foyer privé, et à l'environnement domestique.

L'appareil a été antiparasité conformément à la directive UE 2004 / 108 / EC.

Le circuit frigorifique a subi un contrôle d'étanchéité.

Ce produit est conforme aux dispositions de sécurité applicables visant les appareils électriques (EN 60335-2-24).

Conseil pour la mise au rebut

Mise au rebut de l'emballage

L'emballage protège votre appareil contre les dommages susceptibles de survenir en cours de transport. Tous les matériaux qui le composent sont compatibles avec l'environnement et recyclables. Aidez-nous : à éliminer l'emballage dans le respect de l'environnement.

Pour connaître les circuits actuels de mise au rebut, adressez-vous s.v.p. à votre revendeur ou à l'administration de votre commune.

Mise au rebut de l'ancien appareil

Les appareils usagés ne sont pas des déchets dénués de valeur ! Leur élimination dans le respect de l'environnement permet d'en récupérer de précieuses matières premières.



Cet appareil est marqué selon la directive européenne 2012/19/UE relative aux appareils électriques et électroniques usagés (waste electrical and electronic equipment - WEEE).

La directive définit le cadre pour une reprise et une récupération des appareils usagés applicables dans les pays de la CE.

Mise en garde

Avant de mettre au rebut l'appareil qui ne sert plus :

1. Débranchez sa fiche mâle.
2. Sectionnez son câble d'alimentation et retirez-le avec la fiche mâle.
3. Pour dissuader les enfants de grimper dans l'appareil, ne retirez pas les clayettes et les bacs !
4. Ne permettez pas aux enfants de jouer avec l'appareil lorsqu'il ne sert plus. Risque d'étouffement !

Les appareils réfrigérants contiennent du fluide réfrigérant. L'isolant contient des gaz. Il faut que le fluide réfrigérant et les gaz soient éliminés dans les règles de l'art. Jusqu'à l'enlèvement de l'appareil, veillez bien à ce que son circuit frigorifique ne soit pas endommagé.

Étendue des fournitures

Après avoir déballé, vérifiez toutes les pièces pour détecter d'éventuels dégâts dus au transport.

En cas de réclamation, veuillez vous adresser au revendeur auprès duquel vous avez acquis l'appareil ou auprès de notre service après-vente.

La livraison comprend les pièces suivantes :

- Appareil indépendant
- Équipement (selon le modèle)
- Sachet avec visserie de montage
- Notice d'utilisation
- Notice de montage
- Carnet de service après-vente
- Pièce annexe de la garantie
- Informations relatives à la consommation d'énergie et aux bruits

Installation de l'appareil

Transport

Les appareils sont lourds. Il faut les sécuriser en vue du transport et pendant le montage.

En raison du poids et des dimensions de l'appareil, pour réduire au maximum le risque de blessures ou d'endommager l'appareil, il faudra au moins deux personnes pour installer l'appareil de manière sûre.

Lieu d'installation

Un local sec et aérable convient pour installer l'appareil. Evitez de placer l'appareil à un endroit directement exposé aux rayons solaires ou à proximité d'une source de chaleur telle une cuisinière, un radiateur, etc. Si l'installation près d'une source de chaleur est inévitable, utilisez une plaque isolante appropriée ou respectez les distances minimales suivantes :

- 3 cm par rapport aux cuisinières électriques ou à gaz.
- 30 cm par rapport à un appareil de chauffage au fuel ou au charbon.

Si vous placez votre appareil à côté d'un autre réfrigérateur ou congélateur, laissez obligatoirement un espace d'au moins 25 mm entre eux afin d'éviter la formation de condensation.

Si vous montez un cache ou un placard au-dessus de l'appareil, il faudra prévoir un espace libre de 30 mm pour pouvoir si nécessaire sortir l'appareil de la cavité.

L'air qui s'est échauffé au dos de l'appareil doit pouvoir s'échapper sans rencontrer d'obstacle.

Surface porteuse

⚠ Attention

L'appareil est très lourd.

Version à distributeur : 143 kg

Sur l'emplacement, le sol ne doit pas s'affaisser.
Renforcez-le le cas échéant.

Si l'appareil a été installé dans une niche ou dans un coin de la pièce, maintenez un écart minimum pour pouvoir ouvrir les portes jusqu'à la butée (voir le chapitre « Cotes d'encombrement »).

Si la profondeur des équipements de cuisine voisins dépasse 60 cm, il faudra respecter des écarts latéraux minimum afin de profiter de l'angle complet d'ouverture des portes (voir le chapitre « Angle d'ouverture de porte »).

Contrôler la température ambiante et l'aération

Température ambiante

La catégorie climatique à laquelle appartient l'appareil figure sur sa plaque signalétique. Elle indique dans quelles plages de température il est possible de faire fonctionner l'appareil. La plaque signalétique se trouve en bas à droite dans le compartiment réfrigérateur.

Catégorie climatique	Température ambiante admissible
SN	+10 °C à 32 °C
N	+16 °C à 32 °C
ST	+16 °C à 38 °C
T	+16 °C à 43 °C

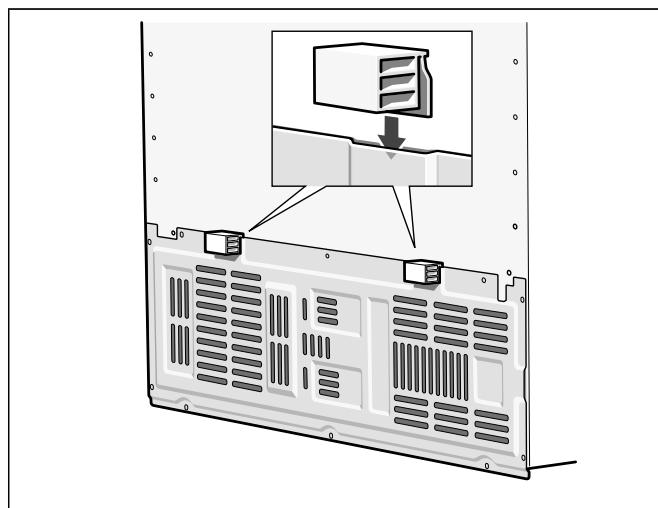
Remarque

L'appareil est entièrement fonctionnel à l'intérieur des limites de température ambiante prévues dans la catégorie climatique indiquée. Si un appareil de la catégorie climatique SN est utilisé à des températures ambiantes plus basses, il est possible d'exclure que l'appareil s'endommage jusqu'à une température de +5 °C.

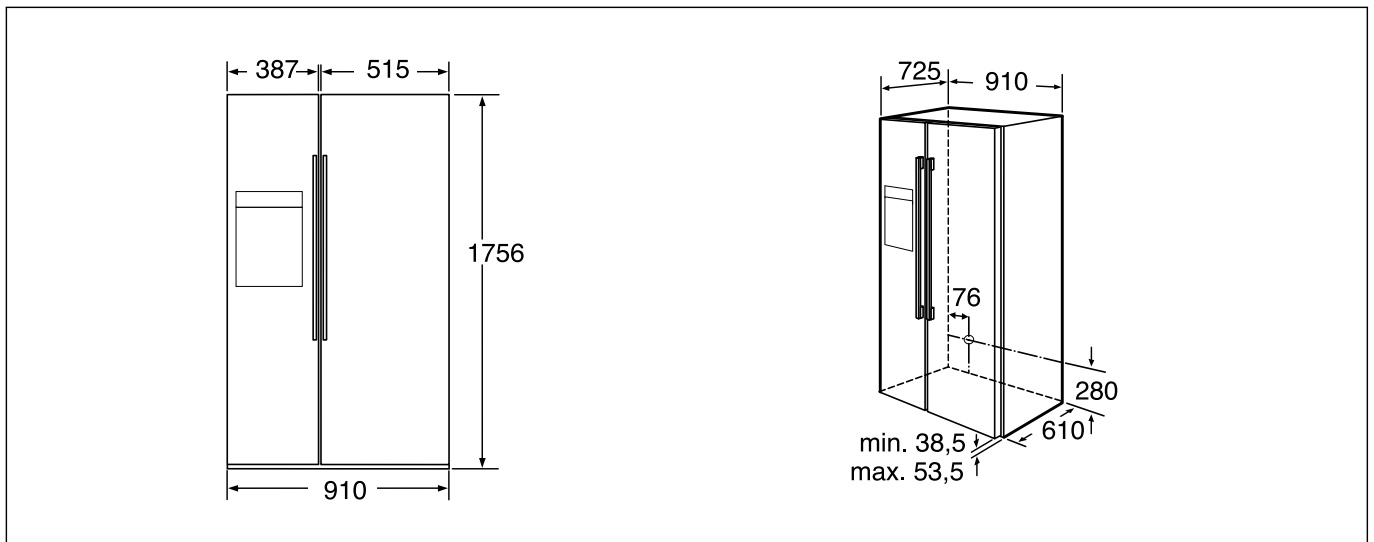
Aération

Ne recouvrez en aucun cas les orifices d'entrée et de sortie d'air situés contre la paroi arrière de l'appareil. L'air chaud doit pouvoir s'échapper sans obstacle. S'il ne le peut pas, le groupe frigorifique doit fonctionner plus longtemps, ce qui augmente la consommation de courant.

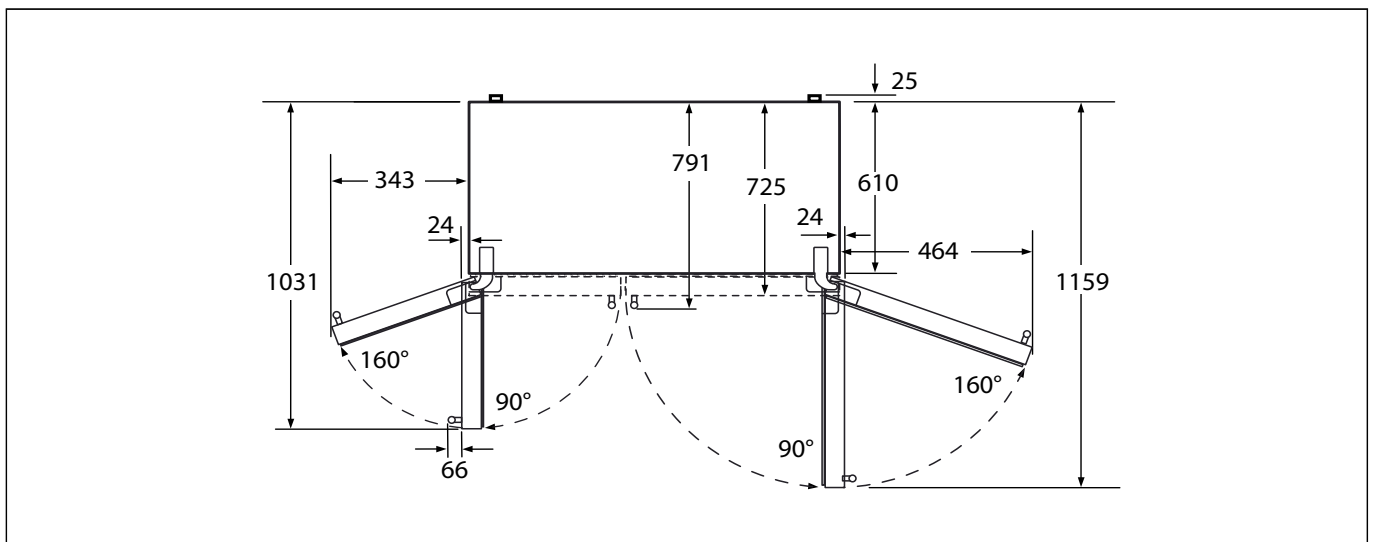
Montez les écarteurs ci-joints sur les fixations prévues au dos de l'appareil. Ceci permet de respecter l'écart minimum requis par rapport au mur.



Cotes d'encombrement



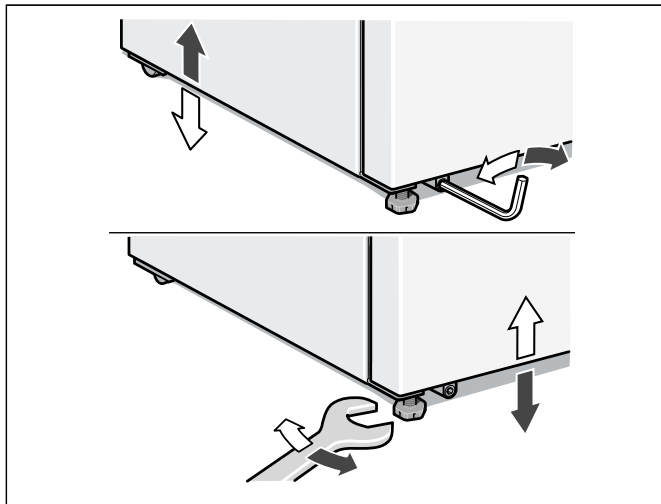
Angle d'ouverture des portes



Ajuster l'appareil

Afin que l'appareil fonctionne impeccablement, il faut l'horizontaliser à l'aide d'un niveau à bulle.

S'il n'est pas d'aplomb, l'eau risque de fuir du distributeur de glaçons, qui va produire des glaçons difformes, ou les portes risquent de ne pas bien fermer.



Pour niveler l'appareil :

1. Amenez l'appareil sur l'emplacement prévu.
2. Ajustez la hauteur des pieds avant à l'aide d'une clé hexagonale.
3. Ajustez la hauteur des pieds arrière à l'aide d'une clé hexagonale mâle.

Branchement de l'appareil

Faites installer et raccorder l'appareil par un spécialiste qui procèdera selon la notice de montage ci-jointe.

N'enlevez les cales de transport retenant les clayettes et balconnets qu'après l'installation.

Réalisez le raccordement de l'eau impérativement avant celui de l'électricité.

Outre les prescriptions légales en vigueur dans votre pays, veuillez aussi respecter les règlements publiés par les compagnies distribuant l'électricité et l'eau dans votre localité.

Après l'installation de l'appareil en position verticale, attendez au moins une heure avant de le mettre en service. Il peut en effet arriver, pendant le transport, que l'huile présente dans le compresseur se déplace vers le circuit frigorifique.

Avant la première mise en service, nettoyez le compartiment intérieur de l'appareil. (Voir le chapitre « Nettoyage de l'appareil ».)

Branchement de l'eau

Le raccordement de l'eau est une opération exclusivement réservée à un installateur professionnel qui respectera ce faisant les prescriptions publiées par la compagnie distributrice d'eau dans votre localité.

⚠ Attention

Pour effectuer le raccordement au réseau d'eau potable, n'utilisez que le flexible en kit livré d'origine. N'utilisez en aucun cas les kits flexibles préexistants ou d'autres déjà utilisés.

Ne raccordez l'appareil qu'à une conduite d'eau potable :

- Pression minimum : 0,2 Mpa (2 bar)
- Pression maximum : 0,8 Mpa (8 bar)
- Pression supérieure à 0,8 MPa (8 bar) : installez un limiteur de pression entre le raccord d'eau potable et le kit flexible

Remarque

La conduite d'eau (sans les pièces de jonctions) doit faire au maximum 10 mm de diamètre extérieur.

Branchement électrique

N'utilisez ni prolongateur ni dispositif multiprises. Le raccordement de cet appareil demande la présence d'une prise femelle fixe.

La prise doit être proche de l'appareil et demeurer librement accessibles même après avoir installé ce dernier.

L'appareil est conforme à la classe de protection I. Raccordez l'appareil au courant alternatif 220-240 V / 50 Hz, via une prise femelle installée réglementairement et comportant un fil de terre. La prise doit être protégée par un fusible / disjoncteur supportant de 10 à 16 A ou plus.

Sur les appareils destinés aux pays non européens, vérifiez si la tension de branchement et le type de courant spécifiés sur la plaque signalétique concordent bien avec ceux offerts par le secteur du pays concerné. La plaque signalétique se trouve en bas à droite dans l'appareil. Si un changement de cordon d'alimentation électrique s'impose, cette opération est réservée à un spécialiste.

⚠ Mise en garde

Il ne faut en aucun cas raccorder l'appareil à des fiches électroniques d'économie d'énergie.

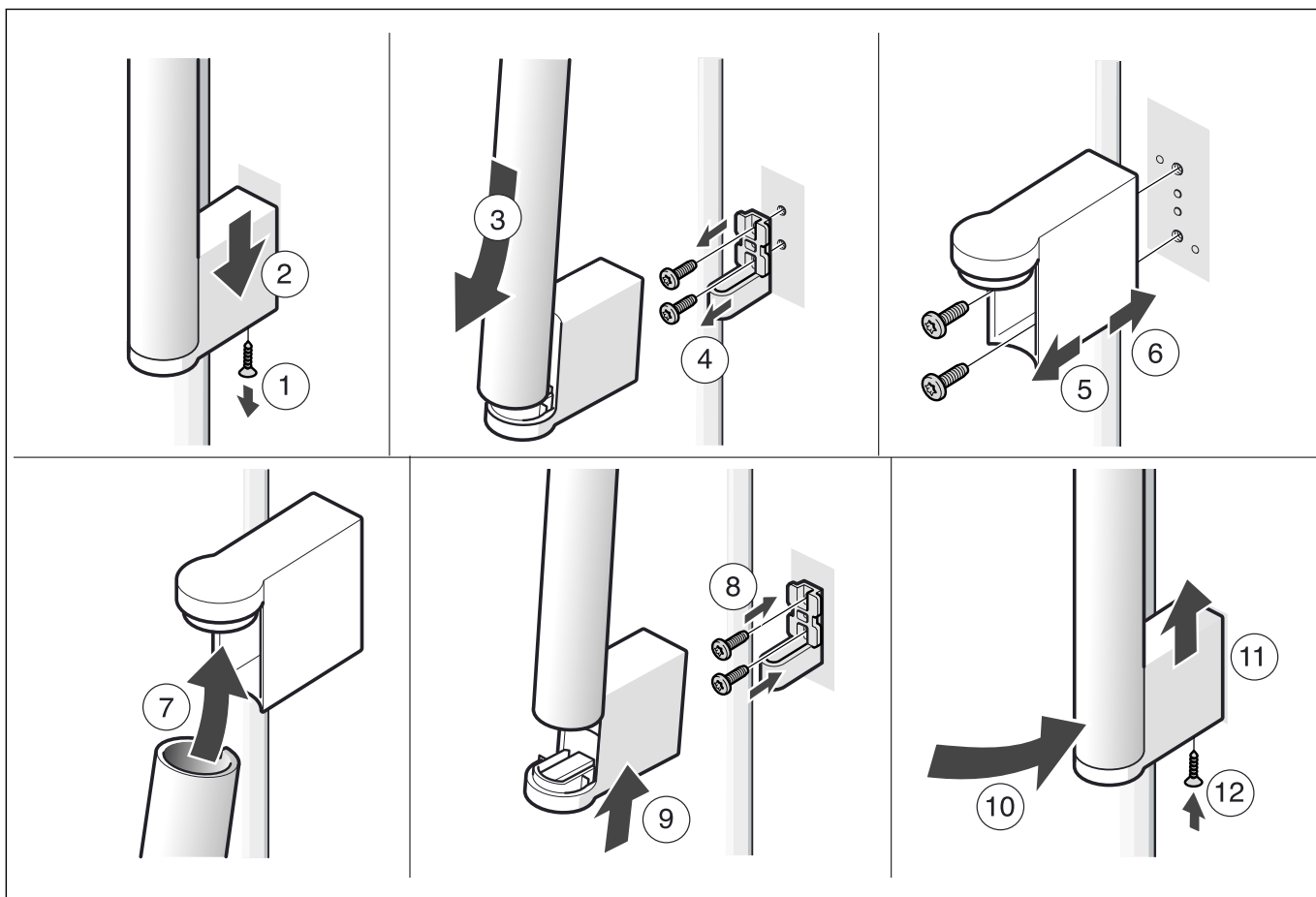
Nos appareils peuvent être alimentés via des onduleurs pilotés par le secteur ou à pilotage sinusoïdal. Directement raccordées au réseau public, les installations photovoltaïques font appel à des onduleurs pilotés par le secteur. Dans les solutions en îlots (p. ex. sur les bateaux ou les refuges de montagne), ne disposant pas d'un raccordement direct au réseau électrique public, il faut utiliser des onduleurs à pilotage sinusoïdal.

Démonter les portes de l'appareil et les poignées

Si l'appareil ne passe pas par la porte du logement, il est possible de dévisser les portes et les poignées de l'appareil.

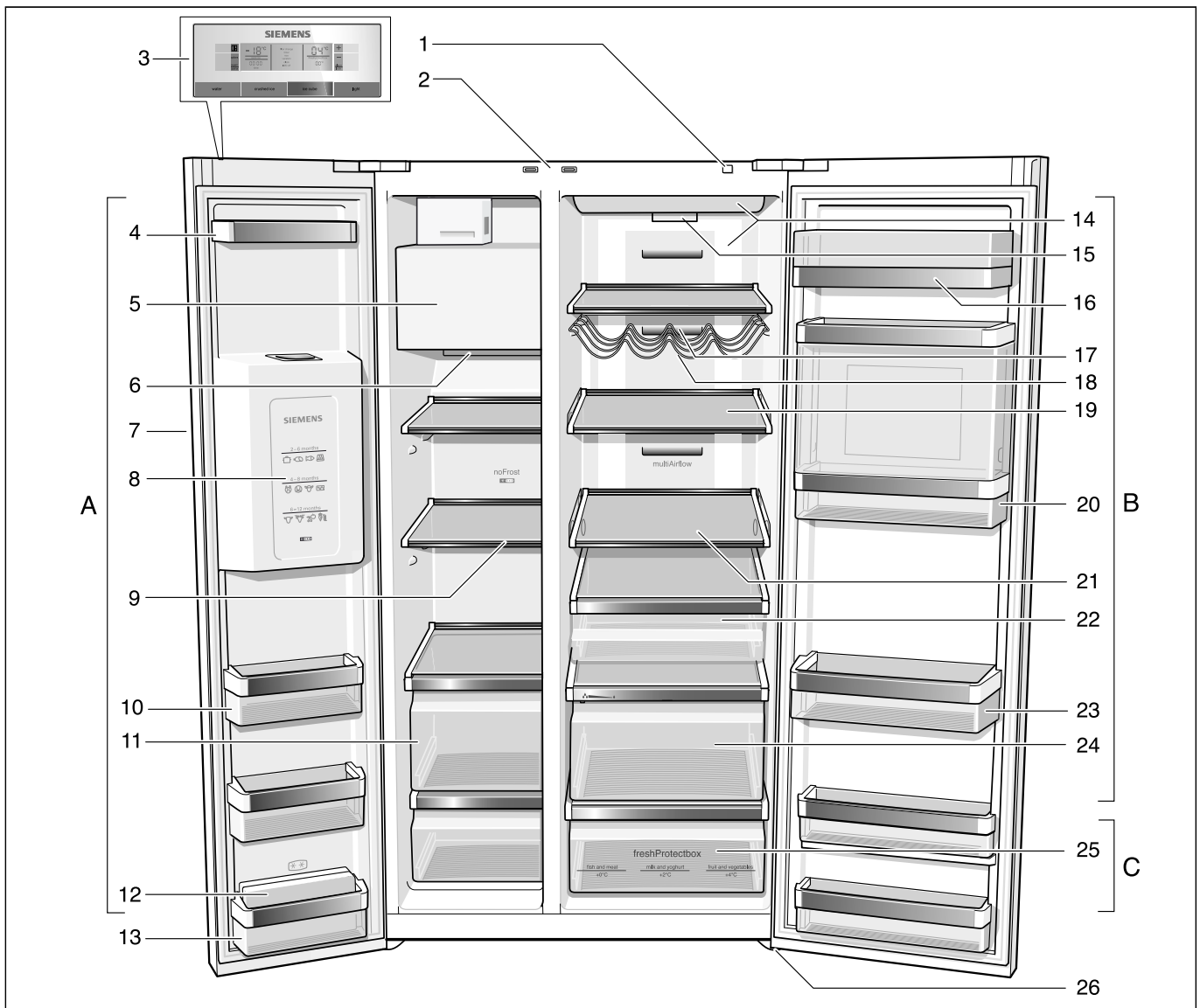
Attention

Seul le service après-vente est autorisé à dévisser les portes de l'appareil.



Présentation de l'appareil

La présente notice d'utilisation vaut pour plusieurs modèles. Selon le modèle, l'appareil peut différer du contenu des illustrations.



* Selon le modèle.

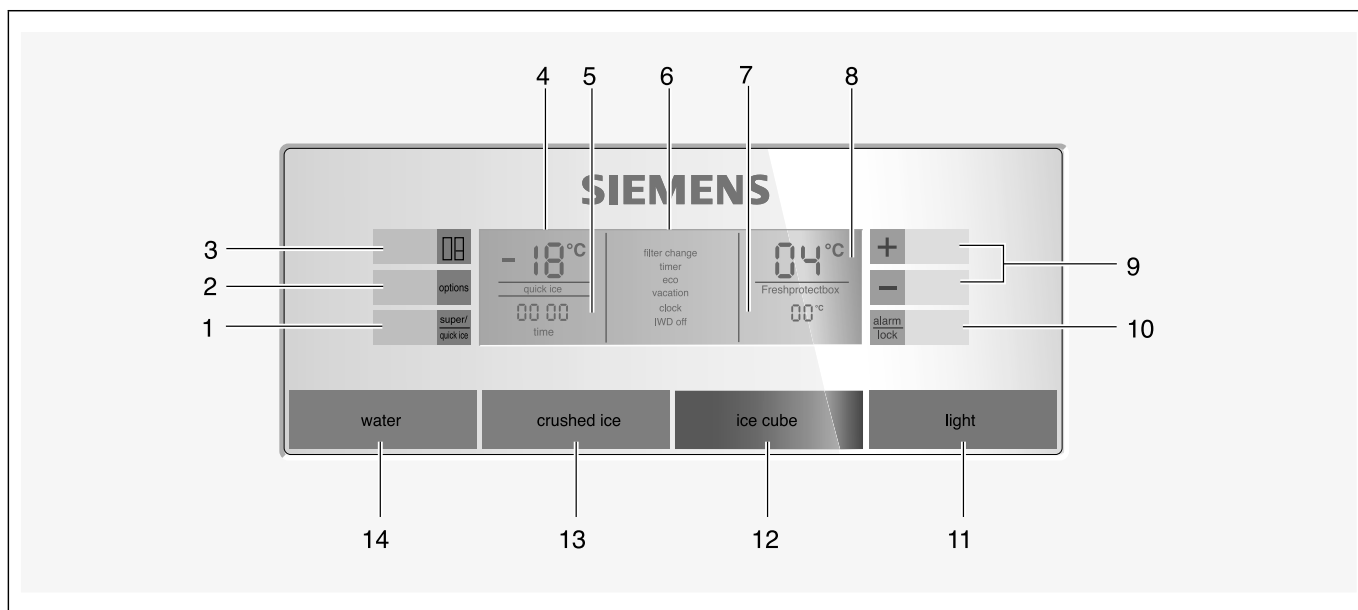
- A Compartiment congélateur
 B Compartiment réfrigérateur
 C Compartiment fraîcheur

- | | | | |
|----|--|----|--|
| 1 | Touche Marche / Arrêt | 12 | Accumulateurs de froid * |
| 2 | Interrupteur d'éclairage, compartiment réfrigérateur et compartiment congélateur | 13 | Rangement en contre-porte (compartiment 2 étoiles) pour ranger brièvement des produits et glaces alimentaires. |
| 3 | Bandeau de commande et d'affichage | 14 | Eclairage |
| 4 | Rangement en contre-porte | 15 | Filtre à particules / Filtre à eau |
| 5 | Distributeur de glaçons / Bac à glaçons | 16 | Casier à beurre et à fromage |
| 6 | Orifice de sortie d'air | 17 | Orifice de sortie d'air |
| 7 | Distribution de glaçons et d'eau | 18 | Clayette à bouteilles * |
| 8 | Calendrier de congélation | 19 | Clayette en verre dans le compartiment réfrigérateur |
| 9 | Clayette en verre dans le compartiment congélateur | 20 | Minibar * |
| 10 | Rangement en contre-porte | 21 | Clayette réglable, en verre |
| 11 | Bac à produits surgelés | 22 | Bac à produits traiteur |
| | | 23 | Clayette à grandes bouteilles |
| | | 24 | Bac à légumes avec filtre à humidité |
| | | 25 | Bac fraîcheur |
| | | 26 | Pied à vis |

Bandeau de commande et d'affichage

Le bandeau de commande et d'affichage contre la porte comprend un champ tactile.

Le fait d'effleurer une touche tactile déclenche la fonction correspondante.



1 Touche « super / quick ice »

Cette touche sert à

- allumer les fonctions Super-réfrigération (compartiment réfrigérateur) ou Supercongélation (compartiment congélateur) (voir les chapitres « Super-réfrigération » ou « Supercongélation »),
- activer la fonction [quick ice] (voir le chapitre « Fonctions spéciales »).

2 Touche « options »

Pour sélectionner les fonctions spéciales. Appuyez plusieurs fois sur touche jusqu'à ce que flèche pointe sur la fonction souhaitée (voir le chapitre « Fonctions spéciales »).

3 Touche « select »

Pour pouvoir effectuer des réglages dans les différentes zones de température (compartiment congélateur, compartiment réfrigérateur, bac fraîcheur). Appuyez plusieurs fois sur la touche jusqu'à ce qu'une flèche pointe sur la zone voulue.

4 Affichage compartiment congélateur

Indique le réglage actuel de la température dans le compartiment congélateur.

5 Affichage de l'heure

Affiche l'heure actuelle ou l'écoulement du temps si la fonction spéciale de minuterie « timer » a été activée.

6 Affichage de fonctions spéciales

Affichage des fonctions spéciales disponibles (voir la section « Fonctions spéciales »).

7 Affichage bac fraîcheur

Indique le réglage actuel de la température dans le bac fraîcheur.

8 Affichage compartiment réfrigérateur

Indique le réglage actuel de la température dans le compartiment réfrigérateur.

9 Touches de réglage + / -

Ces touches servent à

- Régler les températures des différentes zones de réfrigération.
- Allumer et éteindre les fonctions spéciales.
- Modifier le réglage de durée dans la fonction spéciale « timer ».

10 Touche « alarm / lock »

Cette touche sert à

- désactiver l'alarme sonore (voir le chapitre « Fonction alarme »),
 - activer et désactiver le blocage des touches.
- Pour activer et désactiver le blocage des touches, appuyez 5 secondes sur la touche. Si la fonction a été activée, le champ « lock » s'allume.

Exception visant le verrouillage des touches :

En cas d'alarme sonore, il est possible d'appuyer sur la touche « alarm/lock ».

11 Touche Marche / Arrêt commandant l'éclairage du distributeur de glaçons et d'eau

12 Touche du distributeur de glaçons

13 Touche de distribution de glace pilée

14 Touche de distribution d'eau

Enclenchement de l'appareil

Allumez l'appareil par la touche Marche / Arrêt. Une alarme sonore retentit.

Appuyez sur la touche « alarm / lock ». L'alarme sonore s'éteint.

Le voyant « alarm » s'éteint une fois que l'appareil a atteint la température réglée.

Les températures pré-réglées sont atteintes au bout de plusieurs heures. Pendant cette période, ne rangez pas de produits alimentaires dans l'appareil.

Le fabricant recommande les températures suivantes :

- Compartiment congélateur : -18 °C
- Compartiment réfrigérateur : +4 °C
- Bac fraîcheur : +2 °C

Régler l'unité de température

L'affichage de la température peut avoir lieu en degrés Celsius (°C) ou en degrés Fahrenheit (°F).

Régler l'unité de température

Pour régler l'unité de température, appuyez simultanément et pendant 5 secondes sur la touche « super/quick ice » et la touche « option ».

L'appareil commute sur l'unité de température autre que celle qui était affichée.

Réglage de la température

Pour pouvoir régler les températures dans les différentes zones climatiques (compartiment réfrigérateur, compartiment congélateur, bac fraîcheur) il faut avoir au préalable choisi la zone voulue :

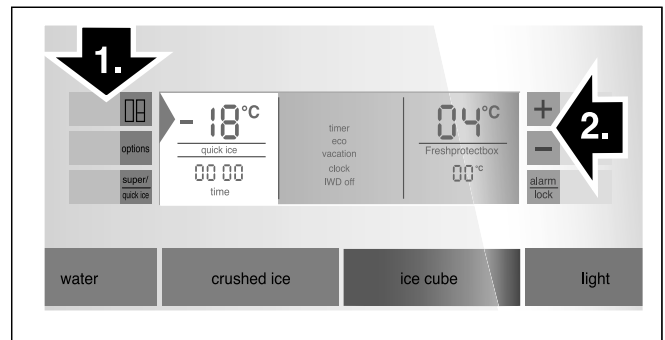
1. Pour ce faire, appuyez sur la touche « select » jusqu'à ce qu'une flèche pointe sur la zone climatique voulue.
2. Réglez la température par les touches de réglage « + » ou « - ».

Le système mémorise la valeur affichée en dernier.

Compartiment congélateur

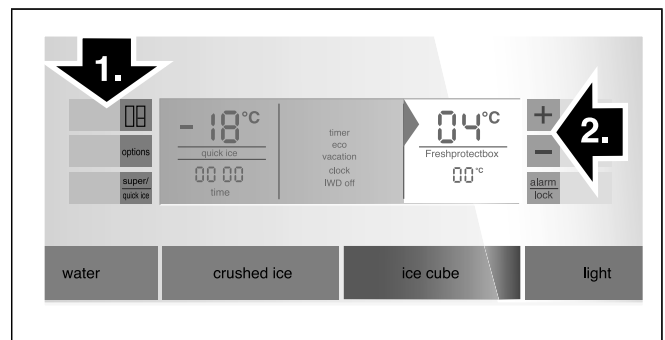
La température dans le compartiment congélateur est réglable entre -14 °C et -24 °C.

Nous vous recommandons de régler la température sur -18 °C.



Compartiment réfrigérateur

La température dans le compartiment réfrigérateur est réglable entre +2 °C et +8 °C.



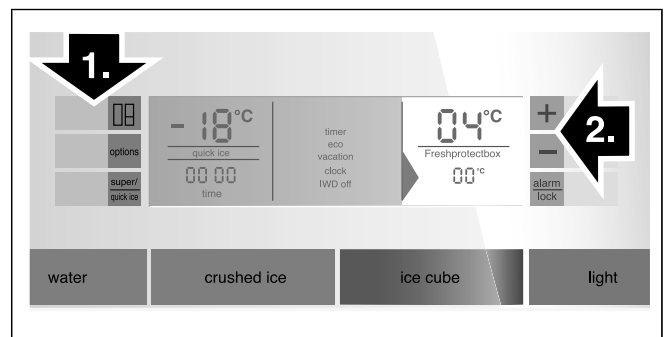
La température se laisse régler par pas de 1 °C.

Évitez de stocker les produits alimentaires délicats à une température supérieure à +4 °C.

Nous vous recommandons de régler la température sur +4 °C.

Bac fraîcheur

Le bac fraîcheur est réglable sur une gamme de températures comprises entre 0 °C/+2 °C/+4 °C.



Fonctions spéciales

[timer]

Cette fonction vous permet de régler la durée de déroulement entre 0 et 99 minutes. Un signal sert à rappeler p. ex. qu'il faut sortir des produits alimentaires du compartiment après un certain temps. En usine, cette durée a été pré-réglée sur 20 minutes.

Attention

Les bouteilles de boisson risquent d'éclater si elles demeurent plus de 20 minutes dans le compartiment congélateur.

Activer [timer]

1. Appuyez sur la touche « option » jusqu'à ce qu'une flèche pointe sur la fonction [timer].
2. Pour activer, appuyez sur la touche de réglage « + » (la fonction se retrouve encadrée).
3. A l'aide des touches de réglage « + / - » réglez la durée voulue.

Remarque

Le fait d'appuyer plusieurs fois sur ces touches permet de modifier le temps par pas d'une minute. Le fait d'appuyer de façon prolongée sur la touche modifie le temps par pas de 3 minutes.

4. Appuyez sur la touche « options » pour lancer l'écoulement du temps.

Désactiver [timer]

Pour désactiver la fonction, appuyez simultanément et pendant 3 secondes sur les touches « + » et « - ».

[eco]

Cette fonction permet de commuter l'appareil sur un mode de fonctionnement économiseur d'énergie.

L'appareil se règle automatiquement sur les températures suivantes :

- Compartiment congélateur : -16 °C
- Compartiment réfrigérateur : +6 °C

Activer la fonction [eco]

1. Appuyez sur la touche « option » jusqu'à ce qu'une flèche pointe sur la fonction [eco].
2. Pour activer, appuyez sur la touche de réglage « + » (la fonction se retrouve encadrée).

Désactiver la fonction [eco]

1. Appuyez sur la touche « option » jusqu'à ce qu'une flèche pointe sur la fonction [eco].
2. Pour désactiver, appuyez sur la touche de réglage « - » (la fonction n'est plus encadrée).

[vacation]

En cas d'absence prolongée, vous pouvez commuter l'appareil sur le mode Vacances, économe en énergie lui aussi. Le compartiment réfrigérateur commute automatiquement sur une température de +14 °C.

Attention

Pendant cette période, ne rangez pas de produits alimentaires dans le compartiment réfrigérateur !

Activer le mode Vacances [vacation]

1. Appuyez sur la touche « option » jusqu'à ce qu'une flèche pointe sur la fonction [vacation].
2. Pour activer, appuyez sur la touche de réglage « + » (la fonction se retrouve encadrée).

Désactiver le mode Vacances [vacation]

1. Appuyez sur la touche « option » jusqu'à ce qu'une flèche pointe sur la fonction [vacation].
2. Pour désactiver, appuyez sur la touche de réglage « - » (la fonction n'est plus encadrée).

[clock]

Dans la zone d'affichage Heure, l'heure s'affiche. La fonction [clock] vous permet de régler l'heure.

Réglage de l'heure

1. Appuyez sur la touche « option » jusqu'à ce qu'une flèche pointe sur la fonction [clock].
2. Pour activer, appuyez sur la touche de réglage « + » (la fonction se retrouve encadrée).
3. A l'aide des touches de réglage « + / - » réglez l'heure souhaitée.
4. Appuyez sur la touche « options » pour enregistrer l'heure réglée.

Remarque

Si la fonction Minuteur [timer] a été activée, l'heure ne s'affiche pas.

[IWD off]

Cette fonction vous permet de désactiver la distribution de glaçons et d'eau.

Attention

- Coupez impérativement l'arrivée d'eau à l'appareil quelques heures avant d'éteindre le distributeur de glaçons.
- Videz le bac à glaçons et nettoyez-le. Remettez le bac en place. Veillez à ce que le bac encoche bien sur sa surface d'appui.

Activer [IWD off]

1. Appuyez sur la touche « option » jusqu'à ce qu'une flèche pointe sur la fonction [IWD off].
2. Pour activer, appuyez sur la touche de réglage « + » (la fonction se retrouve encadrée).

Désactiver [IWD off]

1. Appuyez sur la touche « option » jusqu'à ce qu'une flèche pointe sur la fonction [IWD off].
2. Pour désactiver, appuyez sur la touche de réglage « - » (la fonction n'est plus encadrée).

[quick ice]

Cette fonction permet d'accélérer la production de glaçons.

Activer et désactiver [quick ice]

1. Pour activer, appuyez sur la touche « super/quick ice ». La mention [quick ice] s'affiche.

Remarques

- Il n'est pas possible d'activer la fonction [quick ice] que si les affichages Compartiment congélateur, Compartiment réfrigérateur et Bac fraîcheur n'ont pas été choisis.
 - Si vous avez activé la fonction, votre appareil doit fonctionner temporairement à plus forte puissance. Sa consommation d'énergie augmente en conséquence.
2. Pour désactiver, appuyez sur la touche « super/quick ice ».

[filter change]

Au bout de 6 mois, la mention [filter change] s'affiche pour vous inviter à changer la cartouche filtrante.

Activer une nouvelle cartouche filtrante

Après avoir remplacé la cartouche filtrante, il faut réactiver la fonction [filter change].

1. Changez la cartouche filtrante (voir le chapitre « Filtre à eau »).
2. Appuyez sur la touche « option » jusqu'à ce qu'une flèche pointe sur la fonction [filter change].
3. Pour activer, appuyez sur les touches de réglage « + / - ». La mention [filter change] s'éteint.

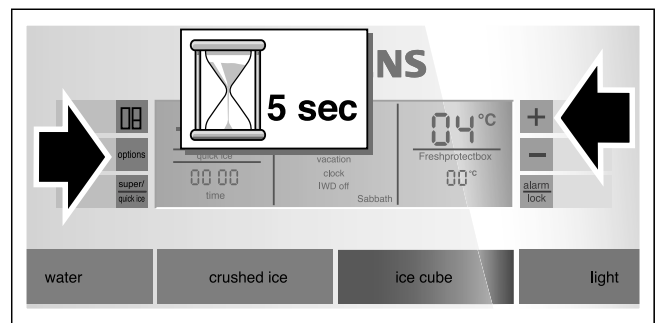
Mode Sabbat

Réglages en mode Sabbat :

- Le signal acoustique s'éteint.
- La fonction de super-réfrigération ou de supercongélation prend fin (si elle était activée).
- L'éclairage s'éteint.
- L'éclairage de l'écran s'atténue pour revenir à l'éclairage de base.
- Les touches deviennent inopérantes (sauf la touche « option » et la touche de réglage « + »).

Activer et désactiver le mode Sabbat

1. Pour activer, appuyez simultanément et pendant 5 secondes sur la touche « option » et la touche de réglage. La mention [sabbath] s'affiche.
2. Pour désactiver, appuyez simultanément et pendant 5 secondes sur la touche « option » et la touche de réglage.



Fonction alarme

Le fait d'appuyer sur la touche « alarm / lock » éteint l'alarme sonore.

Une alarme sonore peut se déclencher dans les cas suivants :

Alarme de porte

Si l'appareil reste ouvert plus d'une minute, l'alarme de porte s'allume (tonalité permanente). Le fait de fermer la porte ou d'appuyer sur la touche d'alarme désactive l'alarme.

Alarme de température

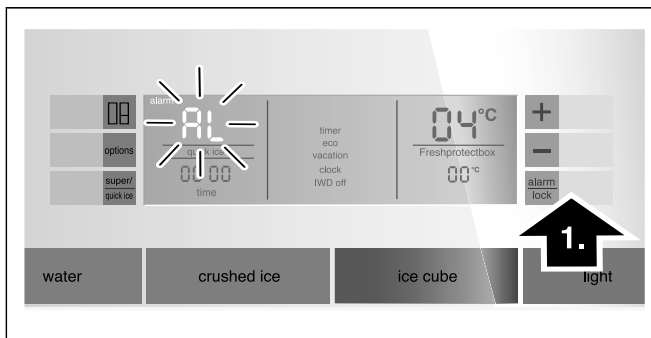
L'alarme de température s'enclenche si la température a trop monté dans le compartiment congélateur ou réfrigérateur, donc si les produits risquent de s'abîmer.

Le signal sonore et optique peut se manifester dans les cas suivants, sans que cela signifie que les produits congelés risquent de s'abîmer :

- à la mise en service de l'appareil.
- si Vous venez de ranger de grandes quantités de produits alimentaires frais.

Compartiment congélateur

La mention « AL » clignote à l'affichage du compartiment congélateur et la mention « alarme » s'affiche.



À l'affichage de température la température la plus élevée qui a régné dans le compartiment congélateur s'affiche pendant 10 secondes. Ensuite la température réglée se réaffiche.

La mention « alarm » s'éteint dès que la température réglée est à nouveau atteinte.

Remarque

Ne remettez pas à congeler des produits alimentaires partiellement ou entièrement décongelés. Vous pourrez les recongeler uniquement après les avoir transformés en plats pré-cuisinés (par cuisson ou rôtissage).

N'utilisez pas la durée de conservation dans son intégralité.

Compartiment réfrigérateur

« AL » s'allume dans le champ d'affichage du compartiment réfrigérateur et « alarm » s'affiche.

⚠ Attention

Si la température a trop monté dans le compartiment réfrigérateur, faites cuire les produits réfrigérés avant de les consommer. Si vous avez des doutes quant aux produits alimentaires crus, ne les utilisez pas.

Contenance utile

Sur la plaque signalétique (voir la figure au chapitre « Service après-vente ») vous trouverez des indications sur le volume utile.

Utiliser l'intégralité du volume de congélation

Pour pouvoir ranger la quantité maximale de produits congelés, il est possible de retirer de l'appareil le bac à produits congelés du haut. Ensuite, il devient possible d'empiler les produits alimentaires directement sur les clayettes et dans le bac à produits congelés du bas.

Le compartiment congélateur

Utilisation du compartiment congélateur

- Sert à ranger des produits surgelés.
- Sert à confectionner des glaçons.
- Pur congeler des produits alimentaires.

Remarque

Veillez à ce que la porte du compartiment congélateur soit correctement fermée ! Si cette porte reste ouverte, les produits surgelés dégèleront. Le compartiment congélateur se givre fortement. En outre : gaspillage d'énergie dû à une consommation élevée d'électricité !

Le fait de refermer la porte du compartiment congélateur engendre une dépression dedans, avec un bruit d'aspiration perceptible. Attendez deux à trois minutes, temps nécessaire à la dépression pour se résorber.

Nous recommandons de laisser le bac à glaçons dans l'appareil. Ceci garantit une répartition optimale de la température dans le compartiment congélateur.

Achats de produits surgelés

- Leur emballage doit être intact.
- Ne dépassez pas la date-limite de conservation.
- Il faut que la température dans le congélateur bahut du supermarché soit de -18 °C ou encore plus basse.
- Utilisez de préférence un sac isotherme pour le transport puis rangez les produits le plus rapidement possible dans le compartiment congélateur.

Capacité de congélation maximale

Sur la plaquette signalétique, vous trouverez des indications concernant la capacité de congélation maximale en 24 heures (voir la Fig. dans le chapitre « Service après-vente »).

Congélation de produits frais

Pour congeler les aliments, n'utilisez que des aliments frais et d'un aspect impeccable.

Il faudrait blanchir les légumes avant de les congeler, pour préserver le mieux possible leur valeur nutritive, leur arôme et leur teinte. Il n'est pas nécessaire de blanchir les aubergines, poivrons, courgettes et asperges.

Vous trouverez en librairie toute une bibliographie sur la congélation et le blanchissement.

Remarque

Veillez à ce que les produits alimentaires à congeler n'entrent pas en contact avec des produits déjà congelés.

- Se prêtent à la congélation :
Pâtisseries, poissons et fruits de mer, viande de boucherie et gibier, volaille, fruits, légumes, herbes culinaires, œufs sans la coque, produits laitiers comme le fromage, le beurre et le fromage blanc, plats pré-cuisinés et restes de plats tels que les soupes, ragouts, la viande et le poisson cuits, les plats aux pommes de terre, les soufflés et mets sucrés.
- Ne se prêtent pas à la congélation :
Variétés de légumes habituellement dégustées crues telles que la salade ou les radis, œufs dans leur coque, raisins, pommes, poires et pêches entières, œufs cuits durs, yaourt, lait caillé, crème acidulée, crème fraîche et mayonnaise.

Emballer les surgelés

L'air ne doit pas pénétrer dans l'emballage pour que les aliments ne perdent pas leur goût ni ne sèchent pas.

1. Placez les aliments dans l'emballage.
2. Presser pour chasser l'air.
3. Obtenez l'emballage hermétiquement.
4. Indiquez sur l'emballage le contenu et la date de congélation.

Emballages adaptés :

Feuilles en plastique, feuilles en polyéthylène, feuilles d'aluminium, boîtes de congélation.

Vous trouverez ces produits dans le commerce spécialisé.

Emballages inadaptés :

Le papier d'emballage, le papier sulfurisé, les feuilles de cellophane, les sacs poubelles et les sacs en plastique ayant déjà servi.

Moyens d'obturation adaptés :

Caoutchoucs, clips en plastique, ficelles, rubans adhésifs résistants au froid, ou assimilés.

Vous pouvez obturer les sachets et les feuilles en polyéthylène au moyen d'une thermosoudeuse.

Durée de conservation des produits surgelés

La durée de conservation dépend de la nature des produits alimentaires.

Si la température a été réglée sur -18 °C :

- Poisson, charcuterie, plats pré-cuisinés, pâtisseries :
jusqu'à 6 mois
- Fromage, volaille, viande :
jusqu'à 8 mois
- Fruits et légumes :
jusqu'à 12 mois

Supercongélation

Il faudrait congeler les produits alimentaires à cœur le plus rapidement possible afin de préserver leurs vitamines, leur valeur nutritive, leur aspect et leur goût.

Pour empêcher une hausse indésirable de la température, allumez la supercongélation quelques heures avant de ranger des produits alimentaires frais. 4 à 6 heures suffisent généralement.

L'appareil fonctionne désormais en permanence. Le compartiment congélateur atteint une température très basse.

S'il faut utiliser la capacité de congélation maximale, il faut enclencher la supercongélation 24 heures avant de ranger des produits frais.

Vous pouvez congeler de petites quantités de produits alimentaires (jusqu'à 2 kg) sans la congélation rapide.

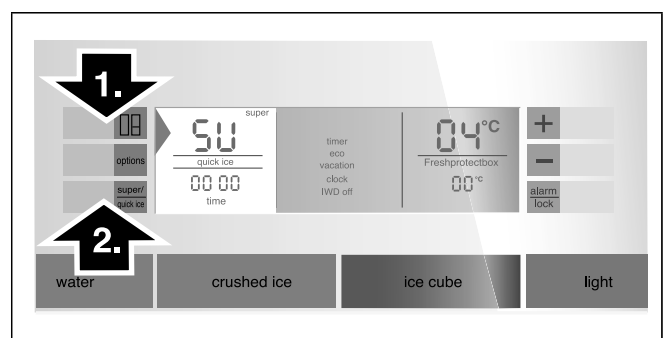
Remarque

Si vous avez activé la supercongélation, l'appareil peut fonctionner plus bruyamment.

Activer la supercongélation

1. Appuyez sur la touche « select » jusqu'à ce qu'une flèche pointe sur la zone climatique Compartiment congélateur.
2. Appuyez sur la touche « super / quick ice ».

Si la supercongélation est activée, « SU » et « super » s'affichent.



Désactiver la supercongélation

1. Appuyez sur la touche « select » jusqu'à ce qu'une flèche pointe sur la zone climatique Compartiment congélateur.
2. Appuyez sur la touche « super / quick ice ».

Une fois la supercongélation désactivée, « SU » et « super » s'éteignent sur le champ d'affichage.

Remarque

La supercongélation se désactive automatiquement au bout de 2½ jours.

Décongélation des produits

Selon la nature et l'utilisation des produits surgelés, vous pouvez choisir entre plusieurs possibilités :

- à la température ambiante,
- dans le réfrigérateur,
- dans le four électrique, avec / sans ventilateur à air chaud,
- dans le micro-ondes.

⚠ Attention

Ne remettez pas à congeler des produits alimentaires partiellement ou entièrement décongelés. Vous pourrez les recongeler uniquement après les avoir transformés en plats pré-cuisinés (par cuisson ou rôtissage).

Dans ce cas, consommez-les nettement avant la date limite de conservation.

Le compartiment réfrigérateur

Le compartiment réfrigérateur est l'endroit idéal où ranger les plats finis de préparer, les pâtisseries, conserves, le lait condensé et le fromage dur.

Consignes à respecter lors du rangement de produits alimentaires

- Rangez les aliments si possible bien emballés ou bien couverts. Ils garderont ainsi arôme, couleur et fraîcheur. Ceci empêche en outre que certains aliments ne communiquent leur goût à d'autres et que les pièces en plastique changent anormalement de couleur.
- Attendez que les boissons et aliments chauds aient refroidi à la température de la pièce avant de les ranger dans l'appareil.
- Dans le compartiment réfrigérateur, veillez à ce que les produits alimentaires n'obstruent pas les orifices de sortie d'air car cela gênerait sa circulation. Les produits alimentaires rangés directement devant les orifices de sortie d'air peuvent geler au contact de l'air froid affluant.
- L'huile et la graisse ne doivent pas entrer en contact avec les parties en matières plastiques et les joints de porte.
- Stockez les boissons fortement alcoolisées en position verticale dans des récipients bien fermés.

Super-réfrigération

Pendant la super-réfrigération, la température dans le compartiment réfrigérateur descend le plus bas possible pendant env. 6 heures. Ensuite, l'appareil commute sur la température réglée avant que vous n'activiez la super-réfrigération.

Activez la super-réfrigération par exemple

- avant de ranger de grandes quantités d'aliments.
- avant de réfrigérer rapidement des boissons.

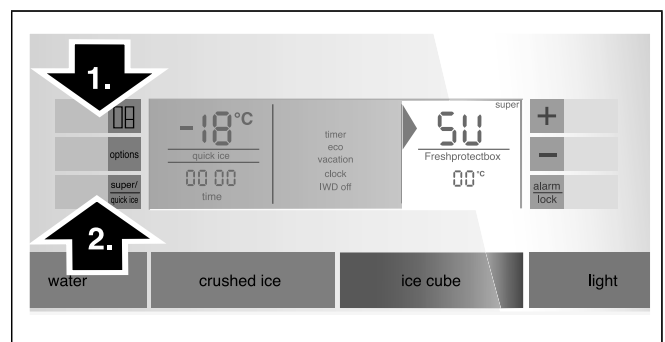
Remarque

Si vous avez activé la super-réfrigération, l'appareil peut fonctionner plus bruyamment.

Activer la super-réfrigération

1. Appuyez sur la touche « select » jusqu'à ce qu'une flèche pointe sur la zone climatique Compartiment réfrigérateur.
2. Appuyez sur la touche « super / quick ice ».

Si la super-réfrigération est activée, « SU » et « super » s'affichent.



Désactiver la super-réfrigération

1. Appuyez sur la touche « select » jusqu'à ce qu'une flèche pointe sur la zone climatique Compartiment réfrigérateur.
2. Appuyez sur la touche « super / quick ice ».

Une fois la super-réfrigération désactivée, « SU » et « super » s'éteignent sur le champ d'affichage.

Bac fraîcheur

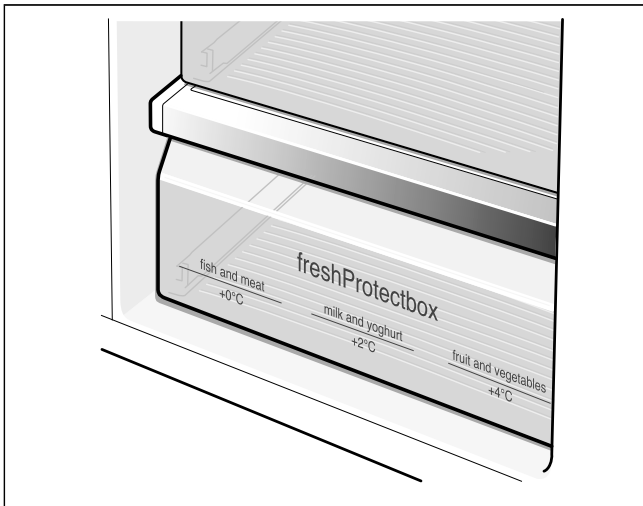
(selon le modèle)

L'appareil maintient la température régnant dans le bac fraîcheur proche de 0 °C. La basse température et l'humidité optimale de l'air créent des conditions de rangement idéales pour les produits alimentaires frais.

Il est possible de conserver les produits alimentaires jusqu'à trois fois plus longtemps que dans la zone de réfrigération, de maintenir ainsi encore plus longtemps la fraîcheur, de préserver les substances nutritives et le goût.

Sur le bac fraîcheur, choisissez la température à régler en fonction des produits alimentaires :

- Viandes et poissons („fish and meat, 0 °C“)
- Lait et yaourt („milk and yoghurt, +2 °C“)
- Fruits et légumes („fruit and vegetables, +4 °C“)



Peuvent aller au compartiment fraîcheur :

Par définition tous les produits alimentaires frais et qui doivent le rester encore assez longtemps tels que le poisson frais, les fruits de mer, la viande et la charcuterie, produits laitiers et plats précuisinés.

Produits non-adaptés au compartiment fraîcheur :

Fruits et légumes craignant le froid (p. ex. les fruits tropicaux tels que les ananas, bananes, papayes, agrumes, melons, ainsi que les tomates, aubergines, courgettes, poivrons, concombres, pommes de terre).

Le lieu de rangement idéal de ces produits alimentaires est le compartiment réfrigérateur.

Attention lors de l'achat de produits alimentaires :

L'important, en ce qui concerne la durée de conservation de vos produits alimentaires, c'est leur fraîcheur à l'achat.

Règle fondamentale : Plus les produits alimentaires que vous rangez dans l'appareil sont frais et plus ils resteront frais longtemps.

Faites donc toujours bien attention, à l'achat, au degré de fraîcheur des produits alimentaires.

Produits tout prêts et liquides conditionnés : respectez la date de conservation minimum ou la date de consommation indiquée par le fabricant.

Distribution de glaçons et d'eau

Vous pouvez prélever, suivant besoins :

- de l'eau réfrigérée,
- de la glace pilée,
- des glaçons.

⚠ Mise en garde

N'introduisez jamais les doigts dans l'orifice de distribution des glaçons ! **Risque de blessures.**

⚠ Attention

Ne mettez jamais de bouteilles ou produits alimentaires dans le distributeur de glaçons pour les faire refroidir rapidement. Il risquerait de se bloquer et de s'endommager.

* Selon le modèle.

Consignes pour la mise en service

La distribution de glaçons et d'eau ne fonctionne que si l'appareil a été raccordé au secteur d'eau.

Après la mise en service de l'appareil, il faut env. 24 heures pour que les premiers glaçons soient prêts.

Après le raccordement, les conduites contiennent encore des bulles d'air.

Prélevez de l'eau et jetez-la jusqu'à ce qu'elle sorte sans bulles. Jetez le contenu des 5 premiers verres.

Si vous utilisez le distributeur de glaçons pour la première fois, n'utilisez pas, pour des motifs d'hygiène, les 30 à 40 premiers glaçons.

Remarques concernant le fonctionnement du distributeur de glaçons

La production de glaçons commence dès que le compartiment congélateur a atteint sa température de congélation. Au bout de 2-3 heures, les glaçons prêts descendent automatiquement dans le bac à glaçons.

Remarque

L'appareil produit plus de glace si vous abaissez la température du compartiment congélateur. Cela augmente un peu l'énergie consommée par votre appareil.

Il arrive que des glaçons se soudent en gelant et qu'ils obstruent le distributeur :

1. Ouvrez la porte et vérifiez si des glaçons sont restés coincés dans le distributeur de glace et d'eau.
2. Si le distributeur d'eau et de glace n'est pas obstrué :

⚠ Attention

Un bac rempli de glaçons est lourd !

- Extrayez prudemment le bac à glaçons et retirez les glaçons qui se sont soudés en gelant.

Une fois que le bac à glaçons est plein, la préparation de glaçons cesse automatiquement.

Lors de la confection des glaçons, on entend le bourdonnement de l'électrovanne à eau, l'afflux d'eau dans le bac à glaçons et la chute des glaçons.

Surveiller la qualité de l'eau potable

Tous les matériaux utilisés dans le distributeur de boisson sont inodores et sans saveur.

Si l'eau devait avoir un goût, les raisons peuvent être les suivantes :

- Teneur de l'eau potable en sels minéraux et en chlore.
- Matériau de la conduite d'adduction d'eau à la maison et de raccordement.
- Fraîcheur de l'eau potable. Si aucune eau n'a été prélevée pendant longtemps, elle peut prendre un goût « pas frais ». Dans ce cas-là, prélevez l'équivalent d'env. 15 verres d'eau et jetez-le.

Nous recommandons de prélever régulièrement de l'eau fraîche du distributeur d'eau, et de ne pas éteindre l'appareil. Ceci permet d'obtenir la meilleure qualité d'eau possible.

Le filtre à eau ci-joint filtre exclusivement les particules en suspension dans l'eau entrante, mais il ne retient pas les bactéries ni les microbes.

Prélever des glaçons / de l'eau

- Appuyez sur la touche distribution de glace et d'eau (eau, glace pilée ou glaçons).
- Appuyez sur la touche jusqu'à ce que la quantité souhaitée soit dans le verre.

Prélèvement d'eau



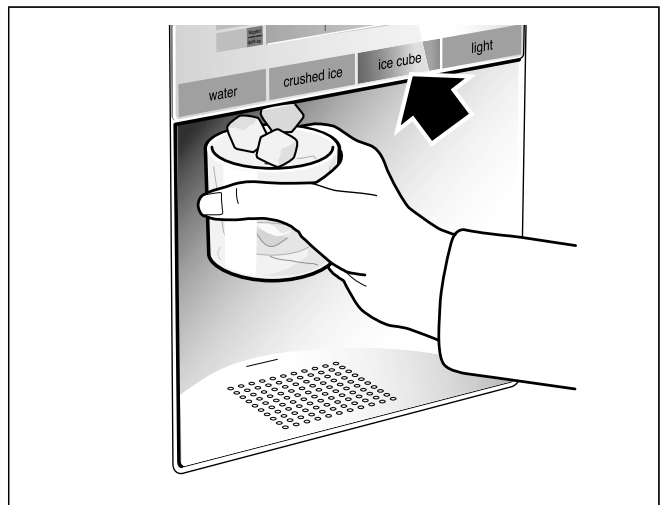
Remarque

L'eau sortant du distributeur d'eau se trouve à une température fraîche adaptée à sa dégustation. Si vous voulez de l'eau plus froide, mettez quelques glaçons dans le verre avant d'en prélever.

Remarque

En cas de prélèvement de grandes quantités d'eau, la température de l'eau prélevée risque d'augmenter.

Prélèvement de glaçons



Désactiver le distributeur de glaçons

Si vous prévoyez de ne pas prélever de glaçons pendant plus d'une semaine (départ en vacances p. ex.), il faudrait désactiver temporairement le distributeur pour empêcher que les glaçons ne se soudent entre eux.

Désactivation longue durée du distributeur de glaçons :

1. Extrayez le bac à glaçons.
2. Appuyez sur la touche « option » jusqu'à ce qu'une flèche pointe sur la fonction [IWD off].
3. Pour désactiver, appuyez sur la touche de réglage « - » (la fonction n'est plus encadrée).
4. Videz le bac à glaçons et nettoyez-le. Remettez le bac en place. Veillez à ce que le bac encoche bien sur sa surface d'appui.

Pour le remettre en service :

1. Appuyez sur la touche « option » jusqu'à ce qu'une flèche pointe sur la fonction [IWD off].
2. Pour activer, appuyez sur la touche de réglage « + » (la fonction se retrouve encadrée).

Filtre à eau

⚠ Mise en garde

Dans les localités où la qualité de l'eau est douteuse ou insuffisamment connue, n'utilisez pas l'appareil sans avoir intercalé un moyen de désinfection approprié en amont et en aval du dispositif de filtrage.

Vous pouvez, via le service après-vente ou un revendeur spécialisé, vous procurer une cartouche filtrante pour le filtre à particules.

⚠ Attention

- Après l'incorporation d'un nouveau filtre, jetez toujours la glace produite au cours des 24 premières heures consécutives à l'allumage du distributeur de glaçons.
- Si les glaçons n'ont pas été utilisés pendant une période prolongée, jetez tous les glaçons présents dans le récipient et faites de même avec les glaçons produits au cours des 24 heures suivantes.
- Si l'appareil ou les glaçons n'ont pas été utilisés activement pendant plusieurs semaines ou plusieurs mois, ou si les glaçons ont un goût ou une odeur désagréable, changez le filtre à eau.
- Les inclusions d'eau dans le système peuvent provoquer une sortie d'eau et l'éjection de la cartouche filtrante. Prudence au moment de l'enlever.
- Il faut changer le filtre au moins tous les 6 mois.

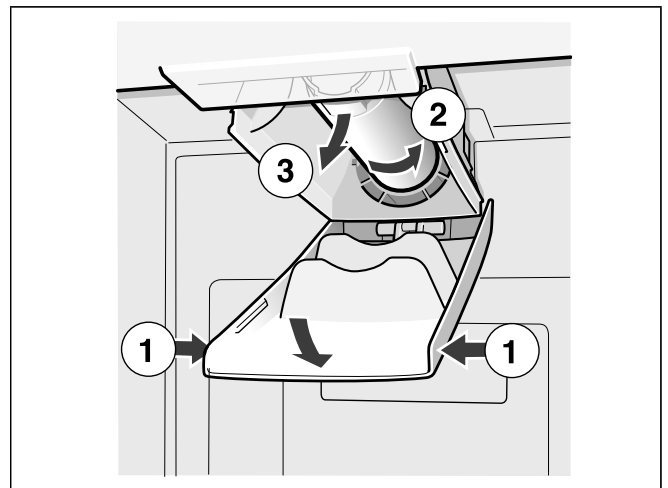
Consignes importantes concernant le filtre à eau

- Après utilisation, le circuit d'eau se trouve légèrement sous pression. Prudence lorsque vous retirez le filtre !
- Si l'appareil est resté assez longtemps sans servir ou si l'eau a un goût ou une odeur désagréable, rincez le circuit d'eau. Pour ce faire, prélevez de l'eau pendant plusieurs minutes au distributeur d'eau. Si le goût ou l'odeur désagréable persiste, changez le filtre.

Changement de cartouche filtrante

Au bout de 6 mois, la mention [filter change] s'affiche pour vous inviter à changer la cartouche filtrante (voir le chapitre « Fonctions spéciales »).

Extrayez la cartouche filtrante comme suit :



- Mettez une cartouche filtrante neuve en place.
- Soutirez quelques litres d'eau par le biais du distributeur d'eau. Cette précaution chasse l'air du circuit d'eau.
- Videz l'eau encore présente dans l'ancienne cartouche filtrante. Vous pouvez ensuite la mettre à la poubelle des déchets domestiques.

Fiche des caractéristiques et performances

Pour le modèle de filtre : 9000 225 170

Si utilisation de la cartouche de rechange : 9000 077 104

La conformité de ce modèle avec les normes ANSI / NSF 42 & 53 a été vérifiée par NSF International ; il a été certifié capable de réduire les teneurs en substances indiquées ci-après.

Substance	Moyenne dans le flux entrant	Concentration dans le flux entrant	Concentration dans les eaux usées	Réduction moyenne en %	Concentration max. admissible dans les eaux usées	Max. dans les eaux usées	Réduction min. en %	Test NSF
Cystes *	166.500	Min. 50.000/l	1	99,99	99,95	1	99,99	511077-03
Turbidité	10,7	11 x 1 NTU	0,3 l	97,10	0,5 NTU	0,49	95,42	511078-03
Classe de particules 1 Taille des particules > 0,5 à < 1 µm	5.700.000	Au minimum 10 000 particules / ml	30.583	99,52	> 85%	69.000	98,9	511079-03
Goût de chlore et turbidité	1,9	2,0 mg / l + - 10%	0,05	97,3	> 50%	0,06	96,84	511081-03

* Sur la base d'une utilisation d'oocystes de cryptosporium parvum.

Directives d'utilisation / paramètres de l'alimentation en eau :

Pression de l'eau	207 - 827 kPa
Température de l'eau *	0,6 °C - 38 °C
Vitesse d'écoulement	2,83 l / min.

- Il faut installer et exploiter le système conformément aux directives recommandées par le fabricant.
- Il faut changer le filtre tous les 6 à 9 mois.
- Rincez un filtre neuf de part en part pendant 5 minutes.
- Des détails avancés se trouvent sur la carte de garantie.

La teneur de l'eau en substances indiquées, dissoutes dedans et capables de pénétrer dans le circuit, a été abaissée à une valeur inférieure ou égale au seuil admis par ANSI / NSF 42 et 53 pour l'eau sortant de l'appareil.

Remarque

Bien que les tests se déroulent dans des conditions de laboratoire standard, le rendement réel peut différer.



L'aptitude du système à réduire la teneur en cystes et en agents de turbidité conformément à la norme ANSI / NSF 53, et à réduire le goût et l'odeur de chlore conformément à la norme ANSI / NSF 42, a été testée sur le modèle 9000 225 170 par NSF International ; le système a été certifié.

Classe nominale de particules : I

Durée nominale d'utilisation : 2 800 litres

Si l'eau de votre localité est nocive au plan microbiologique ou si vous n'en connaissez pas la qualité, IL NE FAUT pas utiliser ce produit sans procéder à une désinfection appropriée en amont et en aval du raccordement du système. Il est permis d'utiliser un circuit certifié réducteur de kystes pour traiter l'eau désinfectée contenant des kystes filtrables dans certaines circonstances.

L'ensemble du système (sauf la cartouche à jeter) est couvert par une garantie d'un an. La garantie offerte sur les cartouches à jeter ne couvre que les vices de matière et de fabrication. La durée d'exploitation des cartouches à jeter dépendant des paramètres de l'eau dans votre localité, nous ne pouvons pas la garantir.

Vous trouverez des informations avancées sur les prix des pièces de rechange auprès du revendeur de votre appareil, ou du représentant vendant de telles pièces.

Fabriqué par

3 M Material Technology (Guangzhou) Ltd.

9 Nanxiang Er road, Science City,

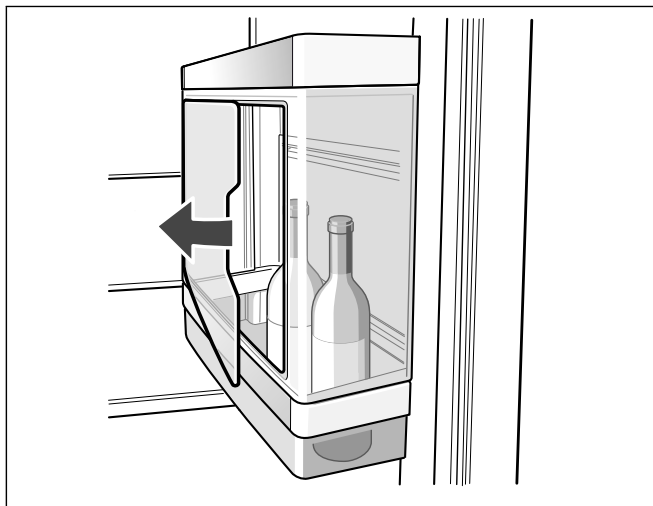
Guangzhou, 510663, P.R. China

Minibar

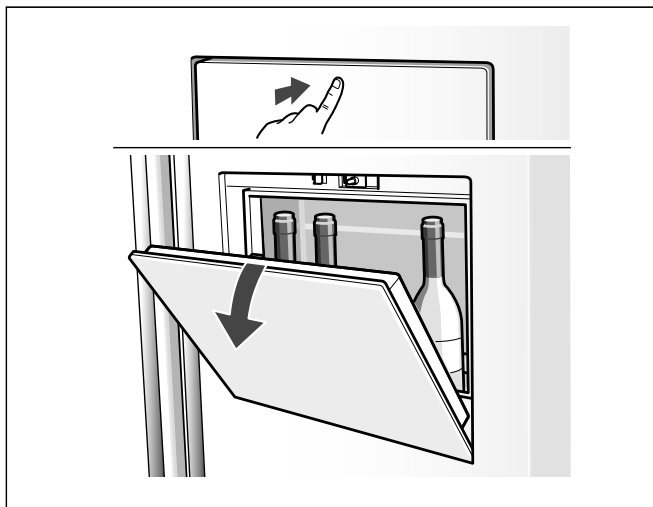
(selon le modèle)

Il permet de retirer rapidement des boissons et assimilées présentes dans le compartiment réfrigérateur sans devoir ouvrir la porte de ce dernier.

Garnir le minibar



Prélèvement des boissons



Remarque

Charge maximale : 5 kg

Équipement du compartiment congélateur

(selon le modèle)

Calendrier de congélation



Pour que la qualité des produits congelés ne diminue pas, ne dépassez pas la durée de stockage. La durée de stockage dépend de la nature de l'aliment. Les chiffres à côté des symboles indiquent en mois la durée de conservation permise pour le produit concerné. Produits surgelés en vente habituelle dans le commerce : vérifiez la date de fabrication ou la date limite de conservation.

Accumulateurs de froid

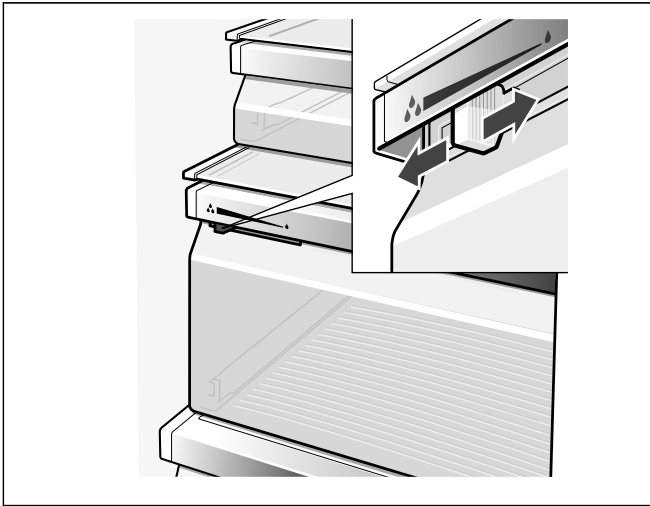
Lors d'une coupure de courant ou en cas de panne, les accumulateurs de froid retardent le réchauffement des produits surgelés stockés dans l'appareil. Pour parvenir à la durée maximale de stockage, placez l'accumulateur de froid sur les produits alimentaires situés dans le compartiment le plus haut.

Vous pouvez également vous servir des accumulateurs de froid pour emporter des aliments par ex. dans un sac isotherme et les conserver ainsi au frais pendant une durée limitée.

Aménagement du compartiment réfrigérateur

Bac à légumes avec filtre à humidité

Le bac à légumes humide est recouvert d'un filtre spécial qui optimise la retenue de l'humidité de l'air dans le compartiment de rangement. Ceci garantit de créer un climat idéal pour les fruits et légumes frais, la salade, les herbes culinaires ou les champignons.



Il est possible d'ajuster l'humidité de l'air dans le bac à légumes en fonction de la quantité rangée :

Petites quantités de produits alimentaires –
Poussez le curseur vers la droite.

Grandes quantités de produits alimentaires –
Poussez le curseur vers la gauche.

Si l'air est très humide, les légumes à feuilles conservent plus longtemps leur fraîcheur. Si l'air est très humide, les légumes à feuilles conservent plus longtemps leur fraîcheur.

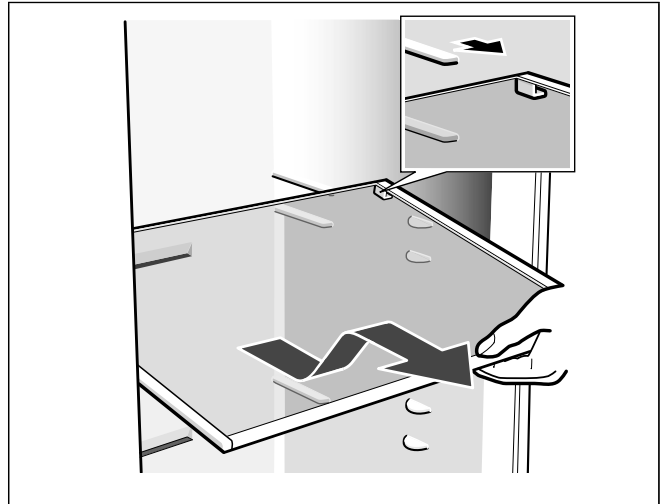
Remarque

Une humidité excessive peut provoquer l'apparition de gouttes d'eau et entraîner un pourrissement.

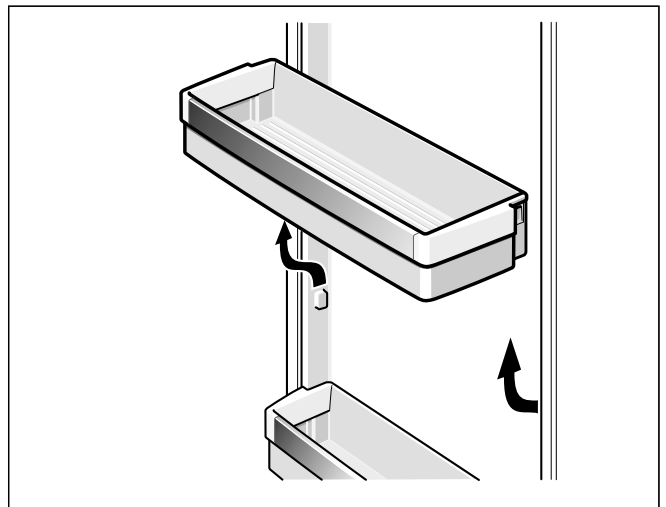
Agencement variable du compartiment intérieur

Vous pouvez modifier suivant besoin l'agencement des clayettes du compartiment intérieur et l'agencement des récipients en contre-porte.

- Tirez la clayette en avant, abaissez-la et faites-la basculer latéralement pour l'extraire.



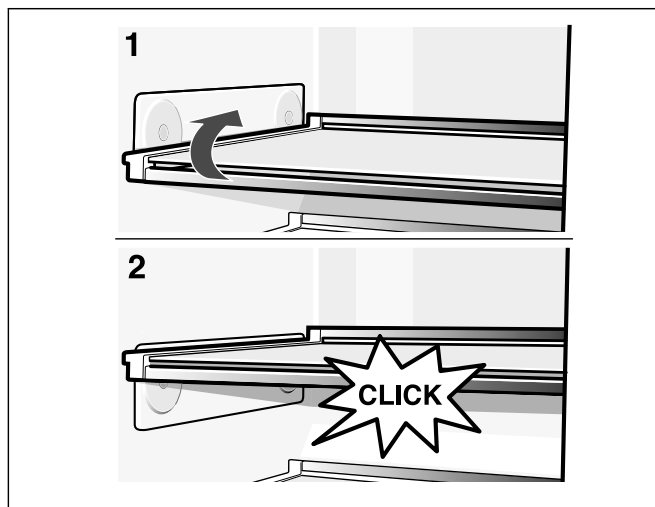
- Soulevez le rangement en contre-porte puis extrayez-le.



Équipement spécial

(selon le modèle)

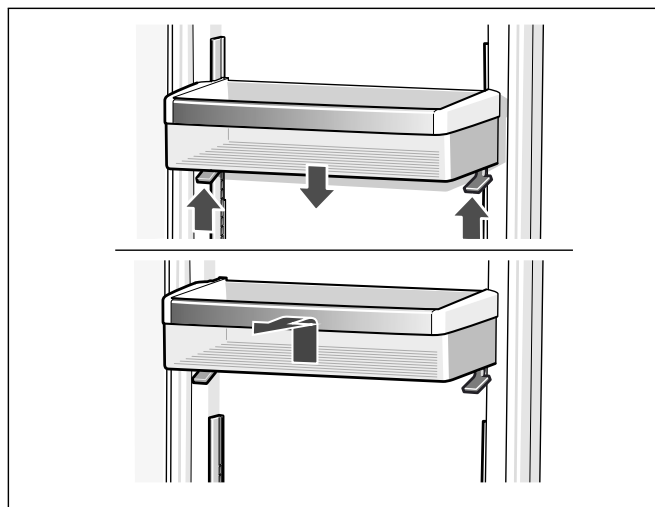
Clayette réglable, en verre « easy lift »



La clayette se règle en hauteur sans qu'il faille l'extraire. Retirez au préalable les produits alimentaires de la clayette.

Poids maximal sur la clayette : 3 kg

Support réglable « easy Lift » en contre-porte



Poussez les leviers vers le haut pour déplacer le rangement en contreporte vers le bas.

Le rangement se laisse déplacer vers le haut sans qu'il faille appuyer sur les leviers.

Pour extraire le rangement en contreporte, soulevez et extrayez-le.

Arrêt et remisage de l'appareil

Coupure de l'appareil

Appuyez sur la touche Marche / Arrêt.

Débranchez la fiche mâle de la prise de courant.

Remisage de l'appareil

Si l'appareil doit rester longtemps sans servir :

1. Coupez impérativement l'arrivée d'eau à l'appareil quelques heures avant de l'éteindre.
2. Sortez tous les produits alimentaires de l'appareil.
3. Éteignez l'appareil.
4. Débranchez la fiche mâle du secteur ou ramenez le disjoncteur en position éteinte.
5. Videz le bac à glaçons et nettoyez-le (voir le chapitre « Nettoyage de l'appareil »).
6. Nettoyez l'intérieur de l'appareil (voir le chapitre « Nettoyage de l'appareil »).
7. Laissez les portes de l'appareil ouvertes pour empêcher l'apparition d'odeurs.

Si vous dégivrez l'appareil

Compartiment congélateur

Grâce au système NoFrost entièrement automatique, le compartiment congélateur ne se couvre pas de givre. La nécessité de dégivrer disparaît.

Compartiment réfrigérateur

La décongélation a lieu automatiquement.

L'eau de condensation sort par l'orifice d'écoulement puis gagne le bac d'évaporation au dos de l'appareil.

Nettoyage de l'appareil

⚠ Mise en garde

Ne nettoyez jamais l'intérieur de l'appareil avec un nettoyeur à vapeur !

⚠ Attention

- N'utilisez aucun produit de nettoyage contenant du sable, du chlorure ou de l'acide, ni aucun solvant.
- N'utilisez jamais d'éponges abrasives ou susceptibles de rayer. Des zones corrodées pourraient apparaître sur les surfaces métalliques.
- Ne nettoyez jamais les clayettes et les bacs au lave-vaisselle. Ces pièces pourraient se déformer !

Procédez comme suit :

1. Éteignez l'appareil avant de le nettoyer.
2. Débranchez la fiche mâle du secteur ou ramenez le disjoncteur en position éteinte.
3. Retirez les produits surgelés et stockez-les dans un endroit frais. Posez l'accumulateur de froid (si présent) sur les produits alimentaires.
4. Attendez que la couche de givre ait fondu.
5. Ne nettoyez l'appareil qu'avec un chiffon doux, de l'eau tiède et du produit à vaisselle présentant un pH neutre. L'eau de nettoyage ne doit pas pénétrer dans l'éclairage.
6. N'essuyez le joint de porte qu'avec un chiffon et de l'eau propre ; ensuite, séchez-le à fond.
7. Après le nettoyage : rebranchez la fiche mâle de l'appareil puis réenclenchez-le.
8. Rangez à nouveau les produits congelés.

Équipement

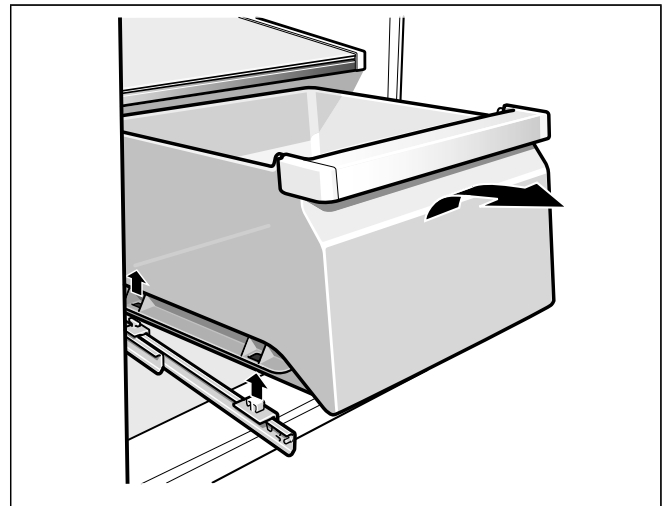
Pour les nettoyer, toutes les pièces réglables de l'appareil peuvent être extraites (voir le chapitre « Agencement variable du volume intérieur »).

Remarque

Pour extraire et nettoyer les bacs, ouvrez les portes en grand, à plus de 90°.

Extraire le bac

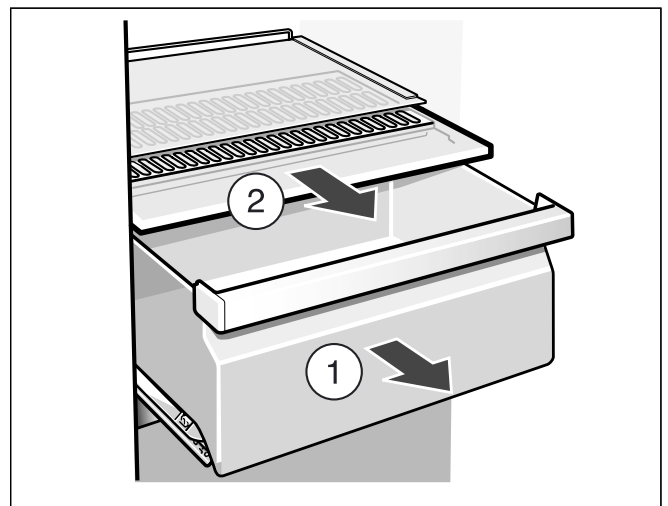
Sortez complètement le bac : soulevez-le pour le détacher de sa fixation puis extrayez-le.



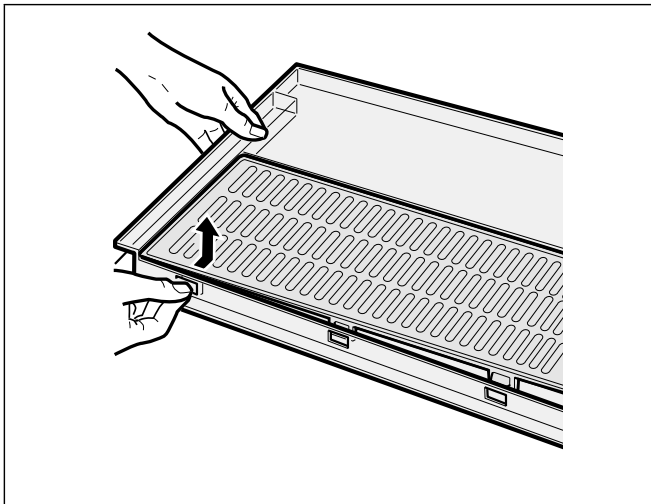
Pour remettre le bac en place, posez-le sur les rails de sortie et poussez-le dans le compartiment. Le fait de pousser le bac vers le bas le fait enclencher.

Retrait du filtre à humidité

Commencez par extraire le bac à légumes. Ensuite, extrayez le filtre à humidité.

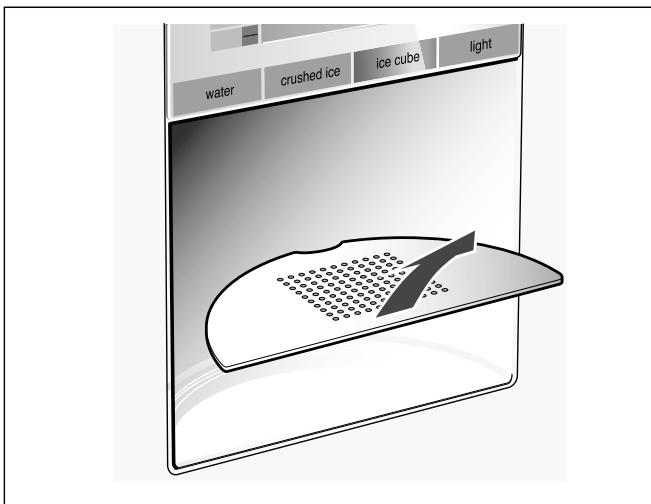


Soulevez le couvercle du filtre, extrayez ce dernier, nettoyez-le dans de l'eau tiède, laissez-le sécher puis réassemblez-le.



Nettoyage du bac récupérateur d'eau

L'eau renversée afflue dans le bac de récupération. Pour le vider et le nettoyer, retirez le crible. Essuyez le bac récupérateur d'eau avec une éponge ou un essuie-tout absorbant.

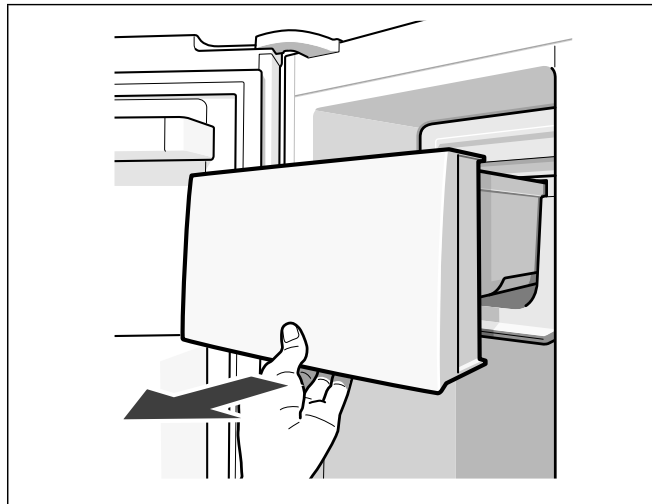


Nettoyer le bac à glaçons

Si vous n'avez pas prélevé de glaçons pendant une période prolongée, ceux déjà confectionnés rapetissent, perdent leur fraîcheur et collent entre eux. Sortez le bac, videz-le et nettoyez-le à l'eau tiède.

⚠ Attention

Un bac rempli de glaçons est lourd !



Après le nettoyage, essuyez bien le bac et la vis sans fin de transport pour les sécher et empêcher les glaçons de coller dessus.

Mis en place du bac à glaçons

Poussez le bac à glaçons complètement à l'arrière sur les surfaces, jusqu'à ce qu'il encoche. La production de glaçons continue.

Remarque

Si le bac ne se laisse pas déplacer complètement jusqu'en arrière, tournez un peu la vis sans fin dans le bac et retirez les glaçons soudés dans la zone d'introduction.

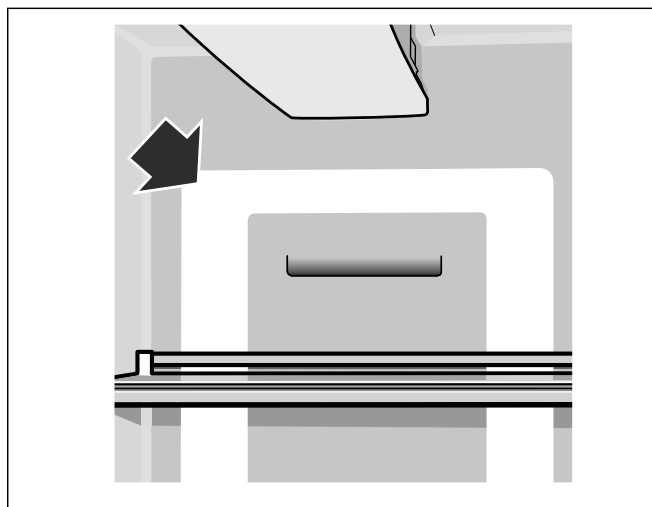
Éclairage

(selon le modèle)

Éclairage (LED)

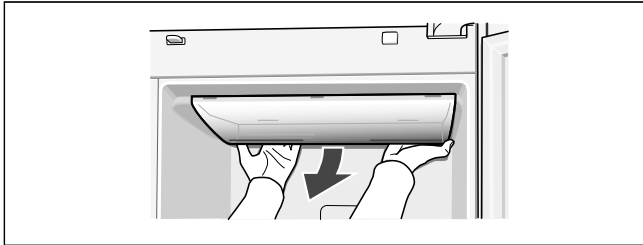
Votre appareil est équipé d'un éclairage par LED ne demandant pas d'entretien.

Les réparations de cet éclairage sont exclusivement réservées au service après-vente ou à des spécialistes autorisés.



Changement des ampoules dans les compartiments réfrigérateur et congélateur

1. Éteignez l'appareil par la touche Marche/Arrêt.
2. Débranchez la fiche mâle de la prise de courant et / ou ramenez le disjoncteur en position éteinte.
3. Retirez le couvercle.



4. Changez l'ampoule (Ampoule de rechange : 220-240 V, courant alternatif, culot E14, puissance : voir l'inscription sur l'ampoule défectueuse).
5. Remontez le couvercle.

Economies d'énergie

- Placez l'appareil dans un local sec et aérable. Veillez à ce que l'appareil ne soit pas directement exposé aux rayons solaires et qu'il ne se trouve pas à proximité d'une source de chaleur (par ex. radiateur, cuisinière).
Utilisez le cas échéant une plaque isolante.
- N'obstruez pas les grilles d'aération de l'appareil.
- Attendez que les plats chauds aient refroidi avant de les ranger dans le compartiment congélateur.
- Déposez le produit congelé dans le compartiment réfrigérateur et profitez de son froid pour refroidir les produits alimentaires.
- N'ouvrez la porte de l'appareil que le plus brièvement possible.
- Veillez à ce que la porte du compartiment congélateur soit correctement fermée.
- Si présent :
Montez les écarteurs muraux pour parvenir à la quantité mentionnée d'énergie absorbée par l'appareil (voir « Installation de l'appareil », section « Aération »). Un écart moins élevé par rapport au mur ne restreint pas le fonctionnement de l'appareil. Dans ce cas, l'énergie absorbée peut augmenter légèrement.
- L'agencement des pièces d'équipement n'influe pas sur l'énergie absorbée par l'appareil.

Bruits de fonctionnement

Bruits parfaitement normaux

Bourdonnement sourd

Les moteurs tournent (par ex. groupes frigorifiques, ventilateur).

Clapotis, sifflement léger ou gargouillis

Le fluide frigorigène circule dans les tubulures, ou présence d'eau dans le distributeur de glaçons.

Cliquetis

Le moteur, les interrupteurs ou les électrovannes s'allument / s'éteignent.

Bruit de chute

Les glaçons finis de se solidifier chutent du distributeur dans le bac.

Éviter la génération de bruits

L'appareil ne repose pas d'aplomb

Veillez mettre l'appareil d'aplomb à l'aide d'un niveau à bulle. Ajustez ensuite l'horizontalité par les pieds à vis ou placez un objet dessous.

L'appareil touche quelque chose

Eloignez l'appareil de meubles ou d'appareils voisins.

Les bacs ou surfaces de rangement vacillent ou se coincent

Vérifiez les pièces amovibles puis remettez-les en place correctement.

Des bouteilles ou récipients se touchent

Eloignez légèrement les bouteilles ou récipients les uns des autres.

Remédier soi même aux petites pannes

Avant d'appeler le service après-vente (SAV) :

Vérifiez svp si vous ne pouvez pas remédier vous-même au dérangement à l'aide des instructions qui suivent.

Soumettez l'appareil à un autodiagnostic (voir le chapitre « Autodiagnostic de l'appareil »).

Vous éviterez des dépenses inutiles car le déplacement du technicien du SAV vous sera facturé même pendant la période de garantie.

Dérangement	Cause possible	Remède
La température dévie fortement par rapport au réglage.		Dans certains cas, il suffira d'éteindre l'appareil pendant 5 minutes. Si la température est trop élevée, vérifiez au bout de seulement quelques heures si un rapprochement de la température a eu lieu. Si la température est trop basse, vérifiez à nouveau la température le lendemain.
Aucun voyant ne s'allume.	Coupure de courant ; disjoncteur disjuncté ; fiche mâle pas complètement branchée dans la prise.	Branchez la fiche mâle dans la prise de courant. Vérifiez s'il y a du courant, vérifiez les fusibles / disjoncteurs.
La zone d'affichage contient un « E.. ».	L'électronique a détecté un défaut.	Appelez le service après-vente.
L'alarme sonore retentit, l'affichage de température du compartiment congélateur clignote. La température est trop élevée dans le compartiment congélateur ! Les produits surgelés risquent de s'abîmer !	La porte du compartiment congélateur est ouverte. Orifices d'entrée et de sortie d'air recouverts. Vous avez mis d'un coup trop de produits à congeler.	Pour désactiver l'alarme sonore, appuyez sur la touche « alarm / lock ». L'affichage clignotant s'éteint. La température la plus élevée qui a régné dans le compartiment congélateur s'affiche pendant 10 secondes. Fermez la porte. Enlevez ces obstacles. Ne dépassez pas la capacité de congélation maximale.
		Remarque Vous pouvez remettre à congeler les produits en partie ou intégralement dégelés à condition qu'ils ne soient pas restés dégelés à +3 °C plus d'un jour s'il s'agit de viande ou de poisson, ou plus de trois jours s'il s'agit d'autres produits.
L'éclairage ne fonctionne pas.	L'interrupteur de l'éclairage est coincé. L'éclairage est défectueux.	Vérifiez si l'interrupteur d'éclairage se déplace. (Voir le chapitre « Éclairage ».)
L'appareil ne refroidit pas. L'éclairage ne fonctionne pas. Affichage éteint.	L'appareil est éteint. Coupure de courant. Le fusible / disjoncteur a été retiré / se trouve en position éteinte. Fiche mâle incorrectement branchée dans la prise de courant.	Appuyez sur la touche Marche / Arrêt. Vérifiez la présence de courant. Vérifiez le fusible / disjoncteur. Vérifiez si la fiche mâle est bien branchée dans la prise de courant.
Le groupe frigorifique s'enclenche de plus en plus souvent et longtemps.	Vous avez ouvert fréquemment l'appareil. Les orifices d'apport et d'évacuation d'air sont recouverts par des objets faisant obstacle. Vous avez mis une assez grande quantité d'aliments à congeler.	N'ouvrez pas l'appareil inutilement. Enlevez ces obstacles. Ne dépassez pas la capacité de congélation maximale.

Distributeur d'eau et de glaçons

Dérangement	Cause possible	Remède
Bien que l'appareil fonctionne déjà depuis longtemps, il n'a produit encore aucun glaçon.	Robinet d'eau fermé.	Ouvrez le robinet d'eau.
	Alimentation en eau coupée. Pression de l'eau trop faible.	Prévenez l'installateur.
	La distribution de glaçons et d'eau est désactivée. La mention « IWD off » s'affiche	Activez la distribution de glace et d'eau.
	Température trop élevée dans le compartiment congélateur.	Réglez le compartiment congélateur sur une température plus basse (voir le chapitre « Réglage de la température »).
Il y a des glaçons dans le bac à glaçons mais ils ne descendent pas.	Les glaçons se sont soudés entre eux.	Retirez le bac à glaçons et videz-le.
Les glaçons se sont coincés à la sortie du bac à glaçons ou dans le broyeur de glace.		Retirez le bac à glaçons et faites tourner la vis sans fin de transport à la main. Avec un bâtonnet en bois, détachez les glaçons éventuellement coincés.
Les glaçons sont à moitié dégelés. Les glaçons ont dégelé.		Retirez le bac à glaçons, videz-le puis essuyez-le bien pour le sécher.
	La porte du compartiment congélateur est ouverte.	Fermez la porte.
	Coupure de courant.	Vérifiez la présence de courant.
Le distributeur d'eau ne fonctionne pas.	Robinet d'eau fermé.	Ouvrez le robinet d'eau.
	Alimentation en eau coupée. Pression de l'eau trop faible.	Prévenez l'installateur.
Le distributeur de glaçons n'en fabrique pas suffisamment ou les glaçons sont difformes.	Il y a peu de temps que vous avez allumé l'appareil ou le distributeur de glaçons.	Il faut environ 24 heures pour que la production de glaçons commence.
	Vous venez de prélever une grande quantité de glaçons.	Le bac à glaçons tarde environ 24 heures à se remplir de nouveau.
	La pression de l'eau est basse.	Ne raccordez l'appareil qu'à de l'eau débitée à la pression prescrite (voir le chapitre Branchement de l'appareil, rubrique Branchement de l'eau).
	Filtre à eau bouché ou épuisé.	Changez le filtre à eau.
	La température régnant dans le compartiment congélateur est trop élevée.	Réglez le compartiment congélateur sur un froid un peu plus intense.
Gargouillis, clapotis dans la conduite d'eau.	L'arrivée d'eau est interrompue ou bouchée.	<ol style="list-style-type: none"> Vérifiez l'arrivée d'eau. Vérifiez si la conduite d'eau est bouchée. Dans certains cas, il suffira d'éteindre brièvement le distributeur de glace et d'eau.

Autodiagnostic de l'appareil

Votre appareil est équipé d'un programme automatique d'autodiagnostic qui vous affiche les sources de défauts ; seul le service après-vente est en mesure de les supprimer.

Lancer l'autodiagnostic de l'appareil

1. Éteignez l'appareil et attendez 5 minutes.
2. Remettez l'appareil en marche.
3. Appuyez simultanément et pendant 5 secondes sur la touche « option » et la touche « select ».

Le programme d'auto-test démarre. Si la mention « E.. » s'affiche, il s'agit d'un défaut. Si ce défaut s'affiche, prévenez le service après-vente.

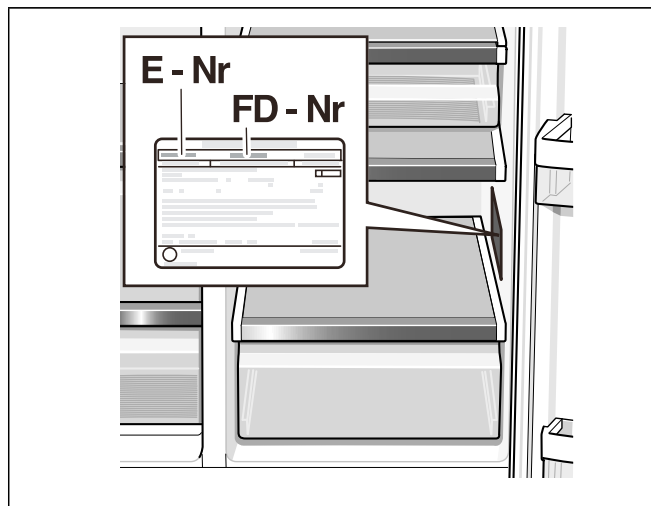
Terminer l'autodiagnostic de l'appareil

Appuyez à nouveau simultanément et pendant 5 secondes sur la touche « option » et la touche « select ».

Service après-vente

Pour connaître le service après-vente situé le plus près de chez vous, consultez l'annuaire téléphonique ou le répertoire des services après-vente (SAV). Veuillez indiquer au SAV le numéro de série (E-Nr.) de l'appareil et son numéro de fabrication (FD-Nr.).

Vous trouverez ces indications sur la plaque signalétique.



Aidez-nous à éviter des déplacements inutiles : indiquez les numéros de série et de fabrication. Vous économiserez ainsi des suppléments de frais inutiles.

Commande de réparation et conseils en cas de dérangements

Vous trouverez les données de contact pour tous les pays dans l'annuaire ci-joint du service après-vente.

FR 01 40 10 12 00

B 070 222 142

CH 0848 840 040

it Indice

Avvertenze di sicurezza e potenziale pericolo	87
Avvertenze per lo smaltimento	89
Dotazione	89
Installare l'apparecchio	90
Misure d'installazione	91
Angolo di apertura della porta	91
Livellare l'apparecchio	92
Collegare l'apparecchio	92
Smontaggio delle porte e maniglie dell'apparecchio	93
Conoscere l'apparecchio	94
Accendere l'apparecchio	96
Impostare l'unità di temperatura	96
Regolare la temperatura	96
Funzioni speciali	97
Modo Sabbat	98
Funzione di allarme	99
Capacità utile totale	99
Il congelatore	99
Max. capacità di congelamento	99
Congelamento di alimenti freschi	100
Super-congelamento	100
Decongelare surgelati	101
Il frigorifero	101
Super-raffreddamento	101
Il cassetto a 0 °C	102
Dispenser del ghiaccio e dell'acqua	102
Filtro acqua	104
Foglio specifiche e prestazioni	105
Bar	106
Dotazione del congelatore	106
Dotazione del frigorifero	107
Disposizione variabile dell'attrezzatura interna	107
Spegnere e mettere fuori servizio l'apparecchio	108
Scongelamento	108
Pulizia dell'apparecchio	109
Illuminazione	110
Risparmiare energia	111
Rumori di funzionamento	111
Eliminare piccoli guasti	112
Autotest dell'apparecchio	114
Servizio Assistenza Clienti	114

⚠ **Avvertenze di sicurezza e potenziale pericolo**

Prima di mettere in funzione l'apparecchio

Leggere attentamente tutte le istruzioni per l'uso ed il montaggio. Esse contengono importanti informazioni per l'installazione, l'uso e la manutenzione dell'apparecchio.

Il produttore non è responsabile se voi trascurate le indicazioni ed avvertenze del libretto d'istruzioni per l'uso. Conservare tutta la documentazione per l'uso futuro oppure per eventuali successivi proprietari.

Elementi tecnici di sicurezza

Quest'apparecchio contiene una piccola quantità di gas refrigerante (R600a), un gas Eco-Compatibile, ma infiammabile. Prevenire danneggiamenti ai raccordi del circuito refrigerante durante il trasporto o l'installazione dell'apparecchio. Il gas fuoriuscendo per effetto della pressione, può provocare irritazioni agli occhi.

In caso di danni:

- tenere lontano dall'apparecchio fiamme o fonti di accensione,
- ventilare l'ambiente per alcuni minuti,
- spegnere l'apparecchio ed estrarre la spina di alimentazione elettrica,
- informare il Servizio Assistenza Clienti autorizzato.

La quantità di gas refrigerante contenuta nel vostro apparecchio, circa 8 gr. è indicata nella targhetta d'identificazione posta all'interno dell'apparecchio. Nel caso in cui il cavo di collegamento elettrico dovesse subire danni, è necessario sostituirlo, coinvolgere il servizio assistenza clienti autorizzato o un elettricista qualificato ad eseguire questa operazione.

Installazioni o riparazioni eseguite da personale non autorizzato, possono potenzialmente creare pericolo per l'utente e danni all'apparecchio. Le riparazioni vanno eseguite dal servizio assistenza clienti autorizzato

Le riparazioni vanno eseguite dal servizio assistenza clienti autorizzato o da personale qualificato ad eseguire questa operazione.

È consentito usare solo parti di ricambio originali del costruttore. Solo con l'impiego di detti componenti il costruttore garantisce che i requisiti di sicurezza del prodotto siano rispettati.

Il prolungamento del cavo elettrico di alimentazione deve essere eseguito dal servizio assistenza clienti autorizzato.

Nell'impiego quotidiano

- Non introdurre mai apparecchi elettrici nell'interno di questo elettrodomestico (es. apparecchi di riscaldamento, produttori di ghiaccio elettrici ecc.). Pericolo di esplosione!
- Non sbrinare o pulire mai l'apparecchio con una pulitrice a vapore. Il vapore può raggiungere parti elettriche e provocare un cortocircuito. Pericolo di scarica elettrica!
- Non utilizzare oggetti appuntiti o affilati per rimuovere gli strati di brina o ghiaccio. E' possibile danneggiare i raccordi del circuito refrigerante, che rende inservibile l'apparecchio. Il gas fuoriuscendo per effetto della pressione, può provocare irritazioni agli occhi.
- Non conservare nell'apparecchio prodotti contenenti propellenti gassosi combustibili (per es. bombolette spray) e sostanze infiammabili. Pericolo di esplosione!
- Non usare impropriamente lo zoccolo, i cassetti estraibili, le porte ecc. quale punto di appoggio o come sostegno.
- Per la pulizia estrarre la spina d'alimentazione o disinserire l'interruttore di sicurezza. Evitare di esercitare trazioni sul cordone elettrico, ma impugnare correttamente la spina.
- Conservare alcool ad alta gradazione in un contenitore ermeticamente chiuso, e posto in posizione verticale.
- Evitare che olii o grassi imbrattino parti plastiche o le guarnizioni delle porte. I grassi aggrediscono il materiale plastico e la guarnizione della porta diventano fragili e porose.
- Non ostruire le aperture di passaggio dell'aria di aereazione dell'apparecchio.

■ **Evitare pericoli a bambini e persone a rischio:**

Sono esposti a pericolo i bambini e le persone con limiti fisici, psichici o percettivi ed altresì persone, sprovviste di sufficiente conoscenza del sicuro funzionamento dell'apparecchio.

Accertarsi che i bambini e le persone a rischio abbiano ben compreso i pericoli.

Una persona responsabile della sicurezza è tenuto a sorvegliare o istruire i bambini e le persone a rischio in rapporto con l'apparecchio.

Permettere l'uso dell'apparecchio solo a bambini in età di 8 anni o superiore.

Sorvegliare i bambini durante la pulizia e la manutenzione.

Non permettere che i bambini giochino con l'apparecchio.

- Non conservare nel congelatore liquidi in bottiglia e lattine (specialmente le bevande contenenti anidride carbonica). Bottiglie e lattine possono rompersi!
- Non mettere in bocca alimenti congelati appena presi dal congelatore. Pericolo di ustioni!
- Evitare il contatto prolungato delle mani con alimenti congelati, ghiaccio o i raccordi dell'evaporatore ecc. Pericolo di ustioni!

Bambini in casa

- Non abbandonare parti dell'imballaggio che possano essere fonte di gioco per i bambini. Pericolo di soffocamento causato da scatole di cartone, fogli di plastica, polistirolo!
- L'apparecchio non è un giocattolo per bambini!
- Per apparecchi con serratura della porta: conservare la chiave fuori della portata dei bambini!

Norme generali

L'apparecchio è idoneo

- per raffreddare e congelare alimenti,
- per preparare ghiaccio,
- per l'erogazione di acqua potabile.

Questo apparecchio è destinato all'uso domestico privato nelle famiglie ed all'ambiente domestico.

L'apparecchio è schermato contro i radiodisturbi secondo la direttiva UE 2004/108/EC.

La tenuta ermetica del circuito del freddo è stata controllata.

Questo prodotto è conforme alle pertinenti norme di sicurezza per gli apparecchi elettrici (EN 60335-2-24).

Avvertenze per lo smaltimento

Smaltimento dell'imballaggio

L'imballaggio ha protetto l'apparecchio da eventuali danni da trasporto. Tutti i materiali impiegati sono Eco-Compatibili e riciclabili. Il Vostro contributo: smaltite l'imballaggio secondo la vigenti norme.

Chiedere informazioni circa le piattaforme di smaltimento locale alla propria amministrazione comunale.

Rottamazione di un apparecchio dismesso

Gli apparecchi dismessi dispongono ancora di un valore residuo! Un corretto smaltimento nel rispetto dell'ecologia, permette di recuperare materie prime pregiate.



Questo apparecchio dispone di contrassegno ai sensi della direttiva europea 2012/19/UE in materia di apparecchi elettrici ed elettronici (waste electrical and electronic equipment - WEEE).

Questa direttiva definisce le norme per la raccolta e il riciclaggio degli apparecchi dismessi valide su tutto il territorio dell'Unione Europea.

Avviso

In caso di apparecchi fuori uso

1. Estrarre la spina di alimentazione.
2. Troncare il cavo elettrico di collegamento e rimuoverlo unitamente alla spina.
3. Non estrarre i ripiani e i contenitori, questo rende più difficile ai bambini di entrare nel vano frigo dell'apparecchio!
4. Vietare ai bambini di giocare con un apparecchio dismesso. Pericolo di asfissia!

I frigoriferi contengono gas nel circuito refrigerante e gas nell'isolamento. Refrigerante e gas devono essere smaltiti in modo appropriato. Evitare di danneggiare i raccordi del circuito refrigerante, durante il conferimento dell'apparecchio alla piattaforma di riciclaggio.

Dotazione

Dopo il disimballo controllare l'apparecchio per accertare eventuali danni di trasporto.

In caso di contestazioni rivolgersi al Vs. fornitore, presso il quale l'apparecchio è stato acquistato.

La dotazione comprende i seguenti componenti:

- Apparecchio
- Accessori (a secondo del modello)
- Busta con il materiale utile al montaggio
- Istruzioni per l'uso
- Istruzioni per il montaggio
- Libretto del servizio assistenza clienti autorizzato
- Allegato di garanzia convenzionale
- Informazioni sul consumo energetico e sui possibili rumori

Installare l'apparecchio

Trasporto

Gli apparecchi hanno un peso rilevante, durante il trasporto ed il montaggio devono essere adeguatamente fissati.

A causa del peso e delle dimensioni dell'apparecchio e per minimizzare il rischio di ferite o di danni all'apparecchio, per una installazione in sicurezza dell'apparecchio sono necessarie almeno due persone.

Luogo d'installazione

Per l'installazione è idoneo un ambiente asciutto ventilato. Il luogo d'installazione non deve essere esposto all'irradiazione solare diretta e non essere vicino ad una fonte di calore, come stufa, calorifero ecc. Se è inevitabile l'installazione accanto ad una fonte di calore, utilizzare un idoneo pannello isolante, oppure rispettate le seguenti distanze minime dalla fonte di calore.

- Da cucine elettriche o a gas: 3 cm.
- Da stufe ad olio o a carbone: 30 cm.

In caso d'installazione in affiancamento ad un frigorifero o congelatore, è necessario rispettare una distanza di minimo 25 mm, per evitare la formazione di condensa.

Se sopra l'apparecchio si monta un pannello oppure un pensile, prevedere una fessura di 30 mm per permettere, in caso di necessità, di estrarre l'apparecchio dalla nicchia.

L'aria calda prodotta posteriormente dall'apparecchio deve poter liberamente fuoriuscire.

Fondo d'appoggio

Attenzione

L'apparecchio è molto pesante.

Versione con distributore: 143 kg

Il pavimento nel luogo d'installazione non deve cedere, rinforzarlo se necessario.

Per permettere un'apertura completa delle porte, rispettare le distanze minime laterali in caso d'installazione in prossimità di un parete o dell'angolo della cucina (vedi capitolo «Misure di installazione»).

Se la profondità dei mobili posti a lato dell'apparecchio, supera i 60 cm, rispettare le distanze minime laterali, per permettere una completa apertura della porta (vedi capitolo «Angolo di apertura della porta»).

Osservare la temperatura ambiente e la ventilazione

Temperatura ambiente

La classe climatica è indicata nella targhetta porta-dati. Essa indica i limiti di temperatura entro i quali l'apparecchio può funzionare correttamente. La targhetta porta-dati si trova in basso a destra nel vano frigorifero.

Classe climatica	Temperatura ambiente ammessa
SN	da +10 °C a 32 °C
N	da +16 °C a 32 °C
ST	da +16 °C a 38 °C
T	da +16 °C a 43 °C

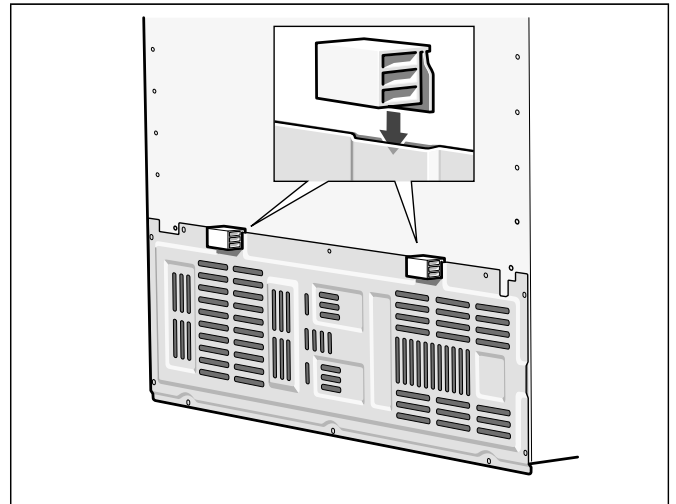
Avvertenza

L'apparecchio è perfettamente efficiente nei limiti di temperatura ambiente della classe climatica indicata. Se un apparecchio della classe climatica SN viene messo in funzione a temperature ambiente inferiori, possono essere esclusi danni all'apparecchio fino ad una temperatura di +5 °C.

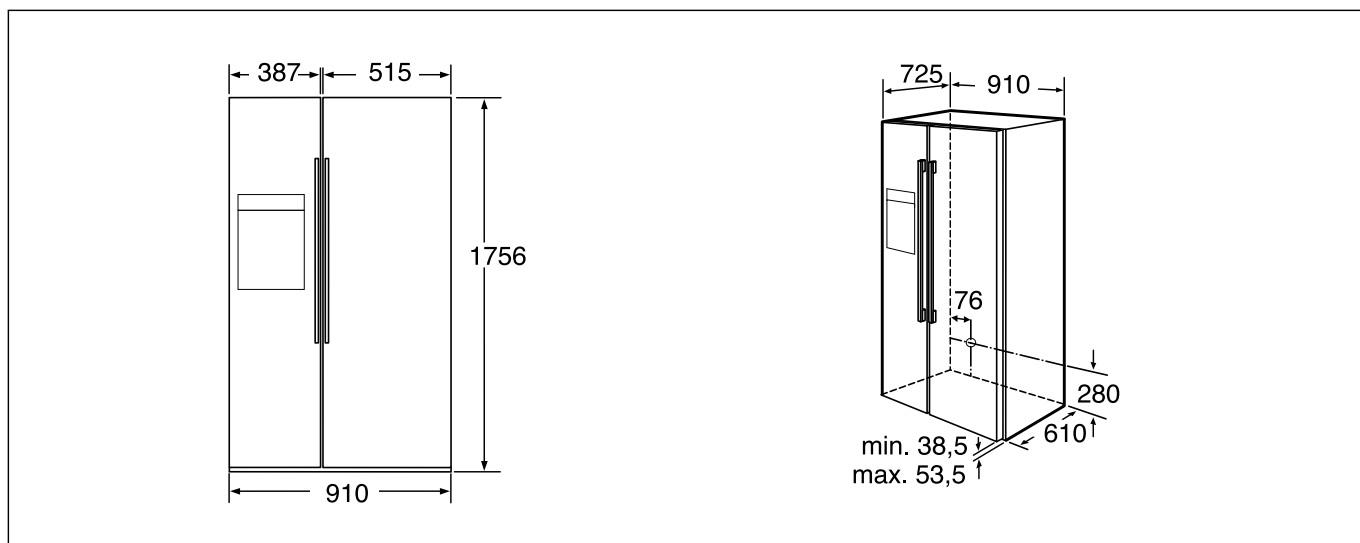
Ventilazione

Evitare assolutamente di coprire le aperture di afflusso e deflusso dell'aria sulla parete posteriore dell'apparecchio. L'aria riscaldata deve poter defluire liberamente. In caso contrario il refrigeratore deve lavorare di più. Questo aumenta il consumo di energia elettrica.

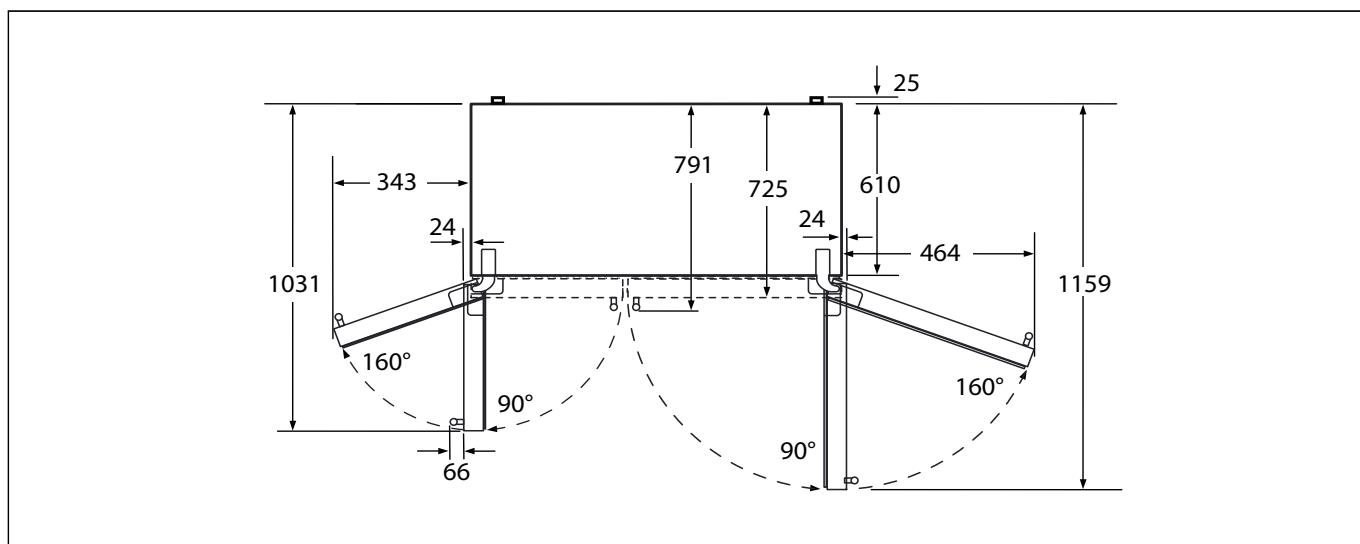
Inserire gli acclusi distanziatori sull'apposito supporto sul lato posteriore dell'apparecchio. Viene garantita la distanza minima dalla parete.



Misure d'installazione



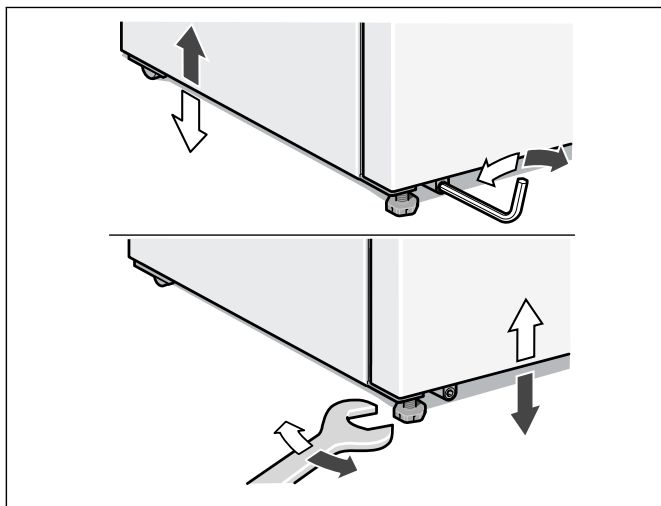
Angolo di apertura della porta



Livellare l'apparecchio

Affinché l'apparecchio possa funzionare perfettamente, deve essere livellato con una livella a bolla d'aria.

La posizione inclinata dell'apparecchio può comportare la fuoruscita di acqua dal produttore di ghiaccio, la formazione di cubetti di ghiaccio disuguali oppure la non corretta chiusura delle porte.



Per livellare l'apparecchio:

1. Disporre l'apparecchio nel luogo previsto.
2. Regolare i piedini anteriori con una chiave esagonale.
3. Regolare i piedini posteriori con una chiave a brugola.

Collegare l'apparecchio

L'installazione e il collegamento dell'apparecchio devono essere eseguiti da un tecnico specializzato secondo le istruzioni di installazione.

Rimuovere i fermi di trasporto dei ripiani e balconcini solo dopo l'installazione.

Eseguire l'allacciamento idraulico assolutamente prima di quello elettrico.

Oltre alla norme nazionali prescritte dalla legge, rispettare le condizioni di allacciamento della locale azienda di distribuzione dell'elettricità e dell'acqua.

Dopo avere collocato l'apparecchio, attendere almeno 1 ora prima di metterlo in funzione. Questo assicura che l'olio lubrificante si raccolga nella parte bassa del motore e non penetri nel circuito di raffreddamento.

Pulire l'interno dell'apparecchio prima di attivarne la funzione (vedi capitolo «Pulizia dell'apparecchio»).

Allacciamento idrico

L'allacciamento idrico deve essere eseguito solo da un installatore competente, secondo le norme locali del pertinente ente municipale acquedotto.

⚠ Attenzione

Per il collegamento alla rete dell'acqua potabile utilizzare solo l'accluso kit del tubo. Non utilizzare mai kit di tubo disponibili o già usati.

Collegare l'apparecchio solo ad una tubazione di acqua potabile:

- Pressione minima 0,2 MPa (2 bar)
- Pressione massima: 0,8 MPa (8 bar)
- Pressione oltre 0,8 MPa (8 bar): installare un limitatore di pressione fra raccordo dell'acqua potabile e kit del tubo flessibile

Avvertenza

Il raccordo acqua ha un diametro di 10 mm (senza elementi di congiunzione).

Allacciamento elettrico

Non usare cavi di prolunga o ripartitori. Per il collegamento di questo apparecchio è necessaria una presa di corrente murale fissa.

La presa deve essere vicino all'apparecchio ed accessibile anche dopo l'installazione dell'apparecchio.

L'apparecchio è conforme alla classe di isolamento I. Collegare l'apparecchio alla corrente alternata a 220-240 V/50 Hz tramite una presa installata a norma con conduttore di terra. La presa deve essere protetta con un dispositivo elettrico di sicurezza da 10-16 A o superiore.

Apparecchi che vengono impiegati in paesi extraeuropei, controllare la targhetta porta-dati se la tensione ed il tipo di corrente indicati corrispondono ai valori della propria rete elettrica. La targhetta porta-dati si trova in basso a destra nell'apparecchio. La sostituzione del cavo di alimentazione, se necessaria, deve essere eseguita solo da un tecnico specializzato.

⚠ Avviso

I nostri apparecchi possono essere collegati ad un inverter sinusoidale di rete.

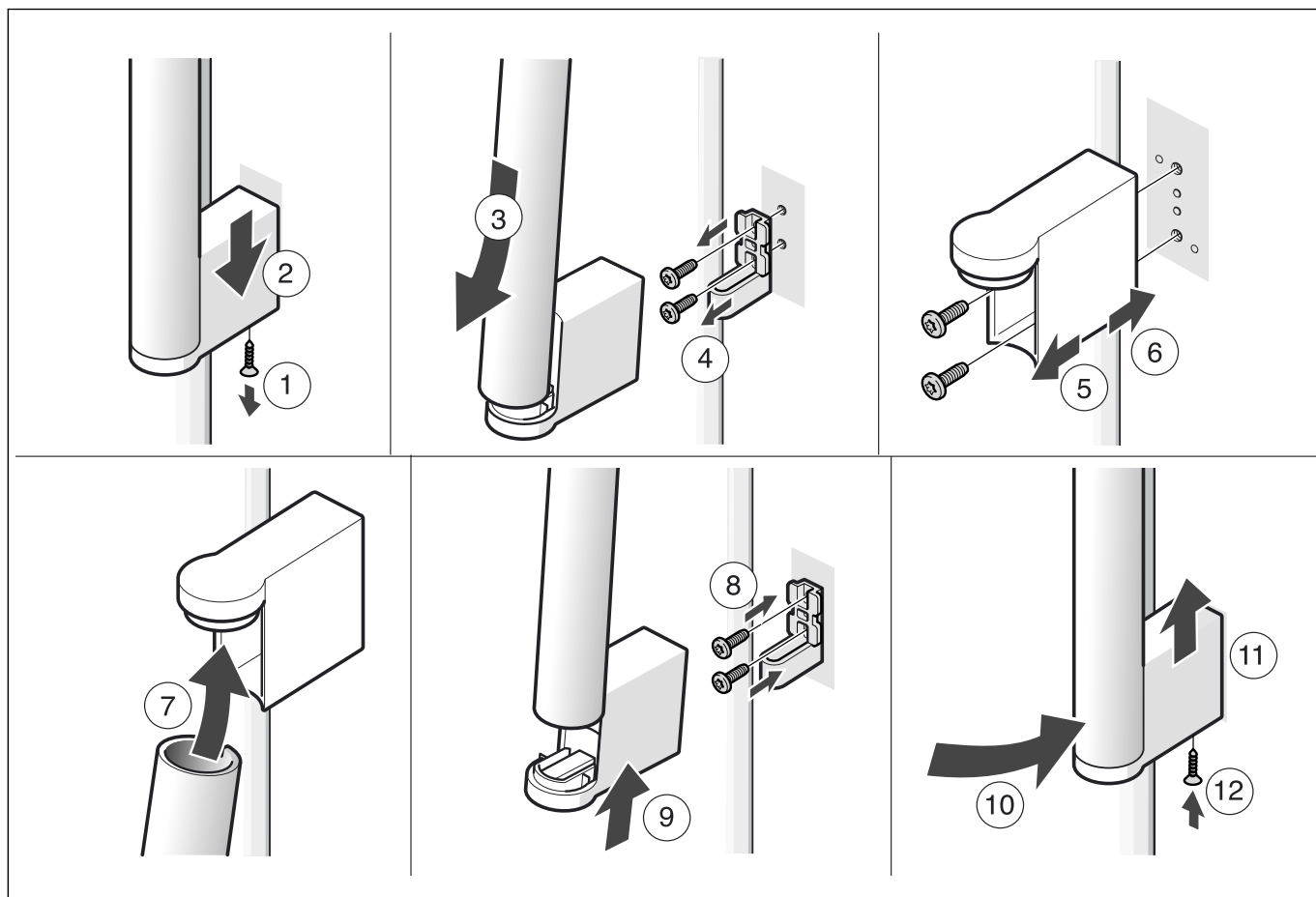
Gli inverter di rete vengono utilizzati in abbinamento a impianti fotovoltaici e collegati direttamente alla rete elettrica pubblica. Usare inverter sinusoidali nel caso di soluzioni speciali (es. imbarcazioni oppure nelle baite in montagna), laddove non sia disponibile un collegamento elettrico diretto alla rete pubblica.

Smontaggio delle porte e maniglie dell'apparecchio

Se l'apparecchio non passa attraverso una porta dell'abitazione, le porte dell'apparecchio e le maniglie possono essere smontate.

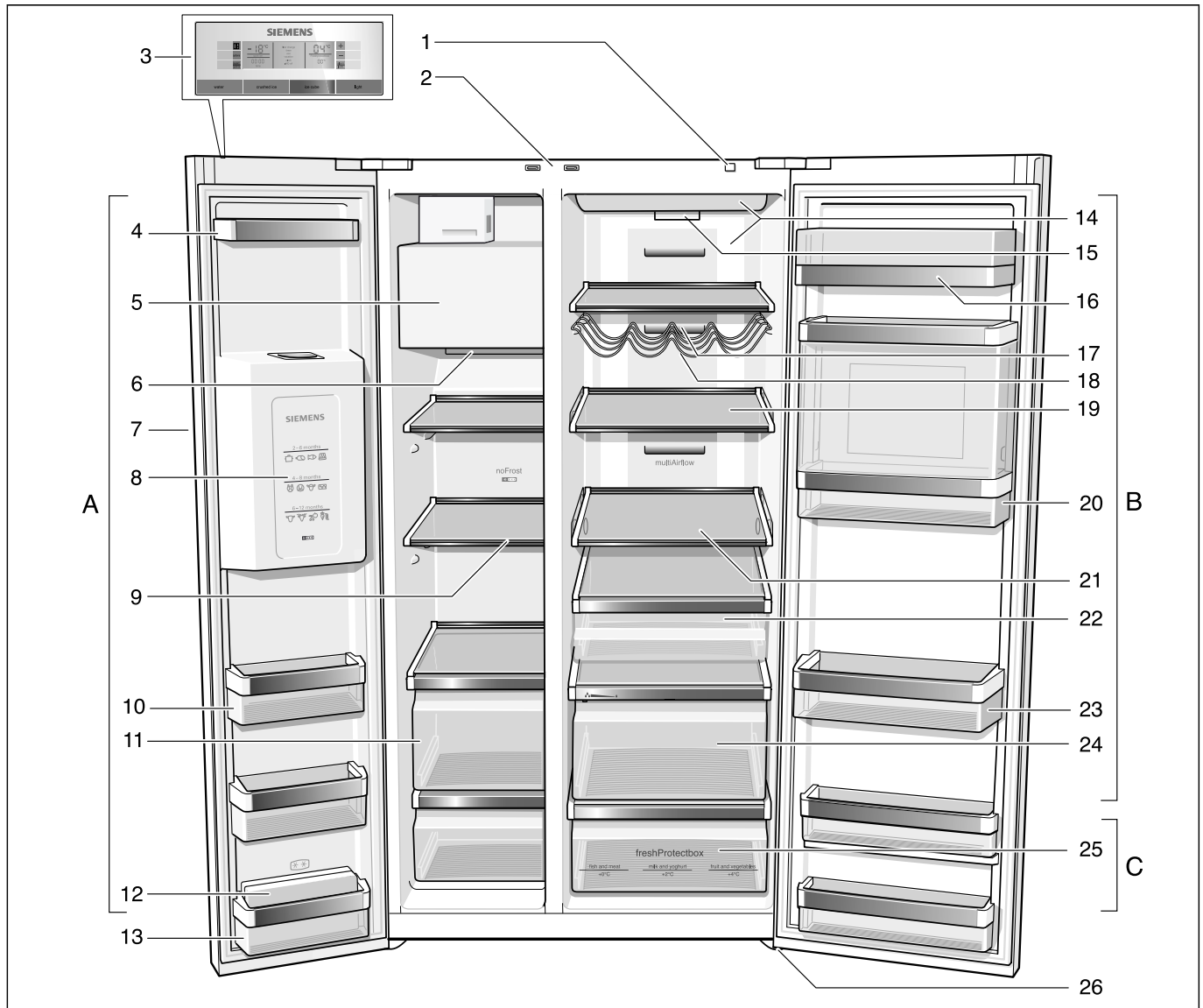
Attenzione

Lo smontaggio delle porte dell'apparecchio, deve essere eseguito solo dal Servizio Assistenza Clienti.



Conoscere l'apparecchio

Questo libretto d'istruzioni per l'uso è valido per diversi modelli. Nelle illustrazioni sono possibili differenze.



* Non in tutti i modelli.

- A Congelatore
- B Frigorifero
- C Vano a 0 °C

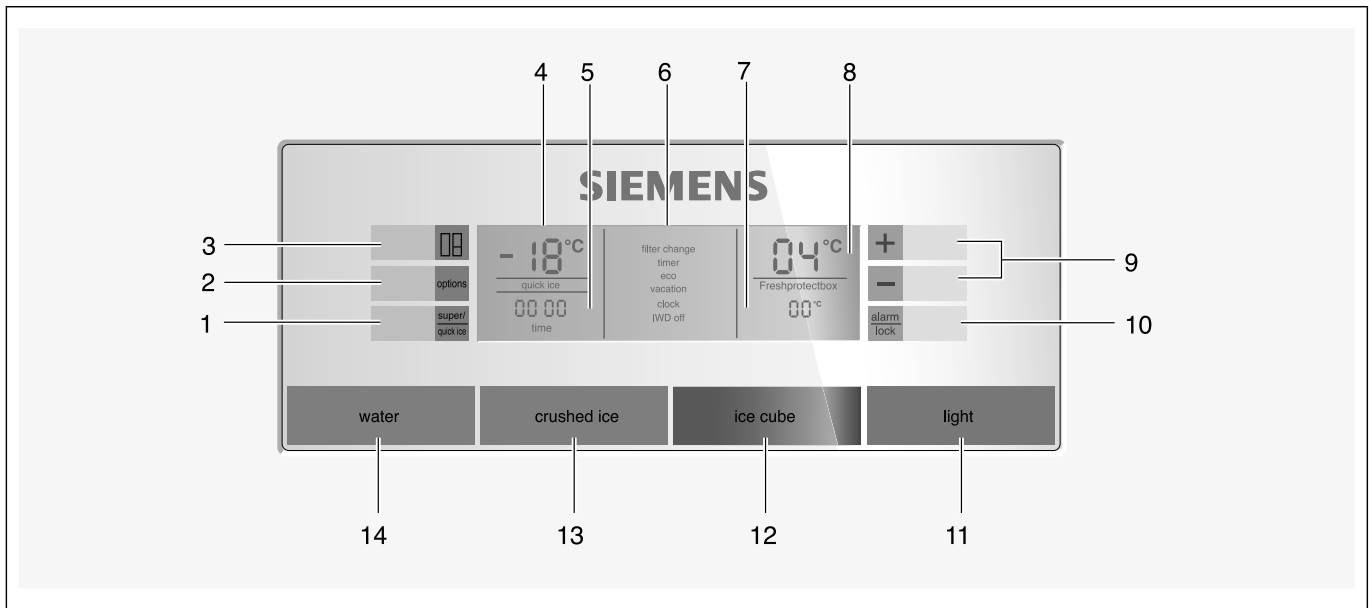
- 1 Pulsante Acceso/Spento
- 2 Interruttore luce frigorifero e congelatore
- 3 Pannello comandi e visualizzazione
- 4 Balconcino della porta
- 5 Produttore di ghiaccio/contenitore cubetti di ghiaccio
- 6 Apertura di uscita dell'aria
- 7 Dispenser del ghiaccio e dell'acqua
- 8 Calendario di congelamento
- 9 Ripiano di vetro nel congelatore
- 10 Balconcino della porta
- 11 Cassetto surgelati
- 12 Accumulatori del freddo *

- 13 Balconcino della porta (vano a 2 stelle) per la conservazione di breve durata di alimenti e gelato.
- 14 Illuminazione
- 15 Filtro delle impurità/Filtro acqua
- 16 Scomparto per burro e formaggio
- 17 Apertura di uscita dell'aria
- 18 Ripiano bottiglie *
- 19 Ripiano di vetro nel frigorifero
- 20 Bar *
- 21 Ripiano di vetro regolabile
- 22 Contenitore di ghiottonerie
- 23 Ripiano per bottiglie grandi
- 24 Cassetto verdura con filtro umidità
- 25 Cassetto a 0 °C
- 26 Piedini regolabili

Pannello comandi e visualizzazione

Il pannello dei comandi integrato nella porta è a sensori sensibili al tatto.

Toccando un pulsante si attiva la corrispondente funzione.



- | | |
|---|--|
| <p>1 Pulsante «super/quick ice»
Il pulsante serve per</p> <ul style="list-style-type: none"> ■ l'attivazione delle funzioni super-raffreddamento (frigorifero) o super-congelamento (congelatore) (vedi capitolo «Super-raffreddamento» o «Super-congelamento»). ■ l'attivazione della funzione [quick ice] (vedi capitolo «Funzioni speciali»). <p>2 Pulsante «options»
Per la selezione delle funzioni speciali. Premere il pulsante ripetutamente, finché la funzione desiderata non viene contrassegnata con una freccia (vedi capitolo «Funzioni speciali»).</p> <p>3 Pulsante «select»
Per eseguire regolazioni nelle diverse zone di temperatura (congelatore, frigorifero, cassetto a 0 °C). Premere ripetutamente il pulsante, finché la zona desiderata non è contrassegnata da una freccia.</p> <p>4 Display congelatore
Indica la regolazione di temperatura attuale nel congelatore.</p> <p>5 Indicazione dell'ora
Indica l'ora attuale o il conteggio del tempo quando la funzione speciale timer è attivata.</p> <p>6 Indicazione di funzioni speciali
Indica le funzioni speciali disponibili (vedi il capitolo «Funzioni speciali»).</p> <p>7 Indicazione cassetto a 0 °C
Indica la regolazione di temperatura attuale nel cassetto a 0 °C.</p> | <p>8 Display frigorifero
Indica la regolazione di temperatura attuale nel frigorifero.</p> <p>9 Tasti di regolazione +/-
I tasti servono per</p> <ul style="list-style-type: none"> ■ regolare le temperature delle diverse zone di raffreddamento, ■ l'attivazione e disattivazione delle funzioni speciali, ■ la variazione della impostazione di tempo della funzione speciale «timer». <p>10 Pulsante «alarm/lock»
Il pulsante serve per</p> <ul style="list-style-type: none"> ■ la disattivazione del segnale acustico di allarme (vedi capitolo «Funzione di allarme»), ■ l'attivazione e disattivazione del bloccaggio tasti. <p>Per attivare e disattivare il bloccaggio tasti, premere il pulsante per 5 secondi. Quando la funzione è attivata, nel display appare «lock».</p> <p>Eccezione del bloccaggio tasti:
Ad un segnale acustico può essere premuto il pulsante «alarm/lock».</p> <p>11 Pulsante Acceso/Spento per illuminare il dispenser di ghiaccio e acqua</p> <p>12 Pulsante dispenser del ghiaccio</p> <p>13 Pulsante di prelievo del ghiaccio tritato</p> <p>14 Pulsante di distribuzione acqua</p> |
|---|--|

Accendere l'apparecchio

Accendere l'apparecchio con il pulsante Acceso/ Spento. Viene emesso un segnale acustico.

Premere il pulsante «alarm/lock». Il segnale acustico si disattiva.

L'indicatore di allarme si spegne quando l'apparecchio ha raggiunto la temperatura regolata.

Le temperature predefinite vengono raggiunte dopo diverse ore. Durante questo periodo vi invitiamo a non introdurre alimenti nell'apparecchio.

All'origine sono consigliate le seguenti temperature:

- Congelatore: -18 °C
- Frigorifero: +4 °C
- Cassetto a 0: +2 °C

Impostare l'unità di temperatura

La temperatura può essere visualizzata in gradi Celsius (°C) oppure in gradi Fahrenheit (°F).

Impostare l'unità di temperatura

Per impostare l'unità di temperatura premere contemporaneamente per 5 secondi il pulsante «super/quick ice» ed il pulsante «options».

A seconda della regolazione pregressa, viene commutata l'altra unità di temperatura.

Regolare la temperatura

Per eseguire le regolazioni di temperatura per le diverse zone di temperatura (frigorifero, congelatore, cassetto a 0 °C), selezionare prima la zona desiderata:

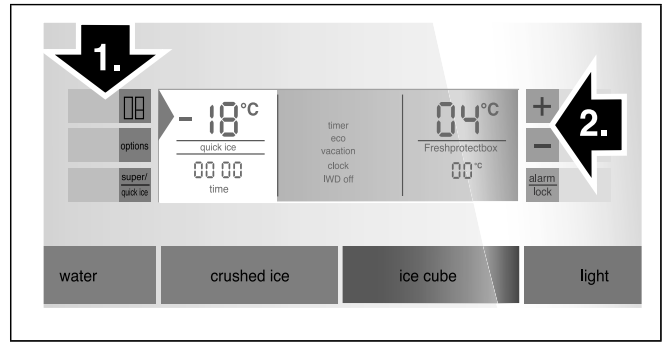
1. Premere il pulsante «select» finché la zona di temperatura desiderata non è indicata con una freccia.
2. Con i pulsanti di regolazione «+» (più caldo) oppure «-» (più freddo) regolare la temperatura.

L'ultimo valore visualizzato viene memorizzato dal sistema.

Congelatore

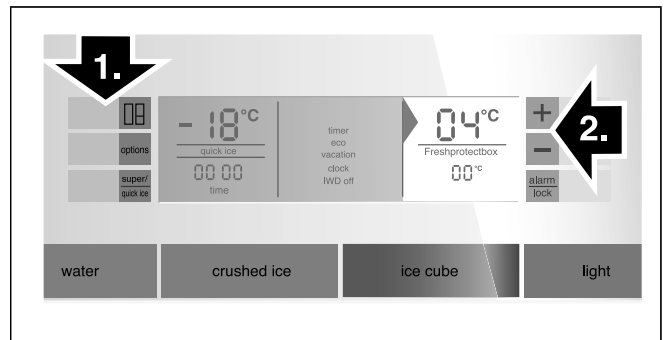
La temperatura nel congelatore può essere regolata da -14 °C a -24 °C.

Consigliamo una regolazione di -18 °C.



Frigorifero

Il frigorifero può essere regolato da +2 °C a +8 °C.



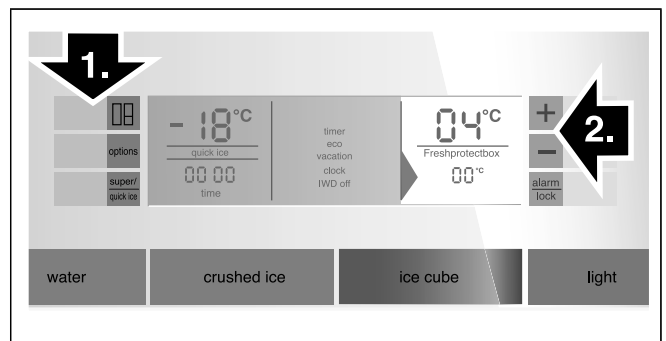
La temperatura può essere regolata in unità di 1 °C.

Gli alimenti delicati non devono essere conservati a temperatura superiore +4 °C.

Consigliamo una regolazione di +4 °C.

Cassetto a 0 °C

Il cassetto a 0 °C può essere regolato in campi di temperatura 0 °C/+2 °C/+4 °C.



Funzioni speciali

[timer]

Con questa funzione si può impostare un tempo da 0 a 99 minuti. Un segnale avverte, per es. quando gli alimenti dopo un certo tempo devono essere tolti dal vano.

All'origine è impostato un valore di 20 minuti.

Attenzione

Le bottiglie di bevande, se depositate nel congelatore per oltre 20 minuti, possono esplodere.

Attivare il [timer]

1. Premere il pulsante «options» sintanto, finché la funzione [timer] non è marcata con una freccia.
2. Per l'attivazione premere il pulsante di regolazione «+» (la funzione appare incorniciata).
3. Con i pulsanti di regolazione «+/-» regolare l'ora desiderato.

Avvertenza

Premendo ripetutamente il pulsante si può variare il tempo in unità di un minuto. Premendo più a lungo il pulsante, il tempo cambia in unità di 3 minuti.

4. Con il pulsante «options» avviare il conteggio del tempo.

Spegnere [timer]

Per disattivare la funzione, premere contemporaneamente per 3 secondi i pulsanti di regolazione «+» e «-».

[eco]

Con questa funzione si commuta l'apparecchio al funzionamento a risparmio energetico.

L'apparecchio regola automaticamente le seguenti temperature:

- Congelatore: -16 °C
- Frigorifero: +6 °C

Attivare [eco]

1. Premere il pulsante «options» sintanto, finché la funzione [eco] non è marcata con una freccia.
2. Per l'attivazione premere il pulsante di regolazione «+» (la funzione appare incorniciata).

Disattivare [eco]

1. Premere il pulsante «options» sintanto, finché la funzione [eco] non è marcata con una freccia.
2. Per la disattivazione premere il pulsante di regolazione «-» (il bordo intorno alla funzione scompare).

[vacation]

In caso di assenza prolungata si può commutare l'apparecchio nel modo Vacanza, per il risparmio energetico. La temperatura nel frigorifero viene impostato automaticamente per +14 °C.

Attenzione

In questo periodo non immettere alimenti nel frigorifero!

Attivare [vacation]

1. Premere il pulsante «options» sintanto, finché la funzione [vacation] non è marcata con una freccia.
2. Per l'attivazione premere il pulsante di regolazione «+» (la funzione appare incorniciata).

Disattivare [vacation]

1. Premere il pulsante «options» sintanto, finché la funzione [vacation] non è marcata con una freccia.
2. Per la disattivazione premere il pulsante di regolazione «-» (il bordo intorno alla funzione scompare).

[clock]

Nel display del tempo viene visualizzata l'ora. Con la funzione [clock] può essere impostata l'ora.

Regolare l'ora

1. Premere il pulsante «options» sintanto, finché la funzione [clock] non è marcata con una freccia.
2. Per l'attivazione premere il pulsante di regolazione «+» (la funzione appare incorniciata).
3. Con i pulsanti di regolazione «+/-» regolare l'ora desiderato.
4. Con il pulsante «options» memorizzare l'ora regolata.

Avvertenza

L'ora non viene visualizzata quando è attiva la funzione [timer].

[IWD off]

Con questa funzione si può attivare e disattivare il dispenser del ghiaccio e dell'acqua.

Attenzione

- Chiudere la valvola di arresto dell'acqua dell'apparecchio qualche ora prima di spegnere il produttore.
- Vuotare e pulire il contenitore di cubetti di ghiaccio. Inserire di nuovo il contenitore. Prestare attenzione che il contenitore di cubetti di ghiaccio s'innesti sull'appoggio.

Attivare [IWD off]

1. Premere il pulsante «options» sintanto, finché la funzione [IWD off] non è marcata con una freccia.
2. Per l'attivazione premere il pulsante di regolazione «+» (la funzione appare incorniciata).

Spegnere [IWD off]

1. Premere il pulsante «options» sintanto, finché la funzione [IWD off] non è marcata con una freccia.
2. Per la disattivazione premere il pulsante di regolazione «-» (il bordo intorno alla funzione scompare).

[quick ice]

Con questa funzione la produzione di cubetti di ghiaccio può essere velocizzata.

Attivare e disattivare [quick ice]

1. Per l'attivazione premere il pulsante «super/quick ice». Nel display appare [quick ice].

Avvertenze

- La funzione [quick ice] può essere attivata solo quando le indicazioni congelatore, frigorifero e cassetto a 0 °C non sono selezionate.
 - Quando la funzione è attivata, la potenza dell'apparecchio viene aumentata temporaneamente. Con questo aumenta il consumo di energia.
2. Per disattivarlo premere il pulsante «super/quick ice».

[filter change]

Dopo 6 mesi l'avviso [filter change] invita alla sostituzione della cartuccia filtrante.

Attivazione della nuova cartuccia filtro

Dopo la sostituzione della cartuccia filtro la funzione [filter change] deve essere riattivata.

1. Sostituire la cartuccia filtro (vedi capitolo «Filtro dell'acqua»).
2. Premere il pulsante «options» sintanto, finché la funzione [filter change] non è marcata con una freccia.
3. Per l'attivazione premere il pulsante di regolazione «+/-». L'indicazione [filter change] scompare.

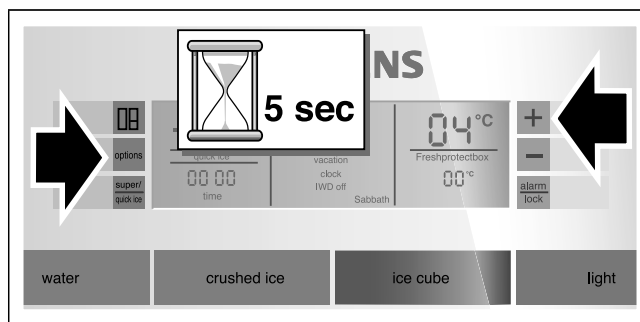
Modo Sabbat

Regolazioni nel modo Sabbat:

- Il segnale acustico viene disattivato.
- La funzione di «super-raffreddamento» o «super-congelamento» terminano (se attivata).
- L'illuminazione è spenta.
- L'illuminazione del display viene ridotta rispetto all'illuminazione base.
- I pulsanti vengono bloccati (escluso il pulsante «options» ed il pulsante di regolazione «+»).

Attivazione e disattivazione del modo Sabbat

1. Per l'attivazione premere contemporaneamente per 5 secondi il pulsante «options» ed il pulsante di regolazione «+». Nel display appare [sabbath].
2. Per la disattivazione premere contemporaneamente per 5 secondi il pulsante «options» ed il pulsante di regolazione «+».



Funzione di allarme

Premendo il pulsante «alarm/lock» il segnale acustico si disattiva.

Un segnale acustico di allarme può essere emesso nei casi seguenti:

Allarme porta

Se l'apparecchio resta aperto per oltre un minuto scatta un allarme porta (segnale acustico continuo). Il segnale acustico si disattiva chiudendo la porta o premendo il pulsante di allarme.

Allarme temperatura

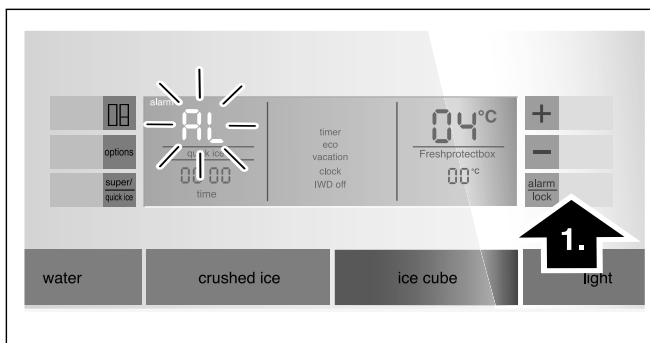
Il segnale acustico di allarme temperatura si attiva se nel congelatore o nel frigorifero la temperatura aumenta troppo ed i prodotti congelati sono in pericolo.

Senza rischi pericolo per gli alimenti congelati, il segnale acustico ed ottico di allarme può inserirsi:

- alla messa in funzione dell'apparecchio.
- all'introduzione di grandi quantità di alimenti freschi.

Congelatore

Nel display del congelatore lampeggia «AL» e viene visualizzato «alarm».



Il display della temperatura indica per 10 secondi la temperatura più alta raggiunta nel congelatore. Al termine viene visualizzata la temperatura regolata.

La spia «alarm» si spegne quando la temperatura regolata è stata di nuovo raggiunta.

Avvertenza

Non ricongelare gli alimenti parzialmente o completamente scongelati. Questi possono essere di nuovo congelati solo dopo avere preparato (mediante qualsiasi tipo di cottura) pietanze pronte all'uso.

Non utilizzare più interamente la durata max. di conservazione

Frigorifero

Nel display del frigorifero appare «AL» e viene visualizzato «alarm».

⚠ Attenzione

Se nel frigorifero la temperatura è troppo calda, prima di consumare gli alimenti, che si sono riscaldati, cuocerli a temperatura elevata. Nel dubbio si consiglia di non consumare gli alimenti crudi.

Capacità utile totale

Trovate i dati circa la capienza utile dell'apparecchio sulla targhetta porta-dati (vedi figura nel capitolo «Servizio Assistenza Clienti»).

Sfruttare interamente il volume utile

Per sistemare la massima quantità di alimenti surgelati, il cassetto superiore può essere rimosso dall'apparecchio. Gli alimenti possono essere allora accatastati direttamente sui ripiani e nel cassetto inferiore del congelatore.

Il congelatore

Usare il congelatore

- Per conservare alimenti surgelati.
- Per produrre cubetti di ghiaccio.
- Per il congelamento di alimenti.

Avvertenza

Attenzione che la porta del congelatore sia chiusa correttamente! Se la porta è aperta gli alimenti surgelati si scongelano. Il congelatore forma molto ghiaccio. Inoltre: spreco di energia a causa di alto consumo di corrente elettrica!

Alla chiusura della porta del congelatore si forma un pseudo-vuoto, il sibilo che si udirà è l'effetto di compensazione delle pressioni. Attendere 2-3 minuti, affinché la pressione si equilibri.

Consigliamo di lasciare il contenitore di cubetti di ghiaccio nell'apparecchio. Con ciò è garantita una distribuzione ottimale della temperatura nel congelatore.

Acquisto di alimenti surgelati

- La confezione non deve essere danneggiata.
- Rispettare la data di conservazione.
- La temperatura nell'espositore-congelatore di vendita deve essere -18 °C o inferiore.
- Trasportare gli alimenti surgelati possibilmente in una borsa termica e conservarli poi al più presto possibile nel congelatore.

Max. capacità di congelamento

Indicazioni sulla max. possibilità di congelamento in 24 ore sono riportate sulla targhetta d'identificazione (vedi figura nel capitolo «Servizio Assistenza Clienti»).

Congelamento di alimenti freschi

Per il congelamento utilizzare solo alimenti freschi ed integri.

Per conservare al meglio valore nutritivo, aroma e colore, sbollentare la verdura prima di congelarla. Non è necessario sbollentare melanzane, peperoni, zucchine ed asparagi.

In libreria sono reperibili pubblicazioni sul congelamento e la sbollentatura.

Avvertenza

Non mettere gli alimenti da congelare in contatto con quelli congelati.

- Sono idonei per il congelamento:
Prodotti da forno, pesce e frutti di mare, carne, selvaggina, pollame, verdura, frutta, erbe aromatiche, uova senza guscio, latticini, come formaggio, burro e ricotta, pietanze pronte e residui vivande, come minestre, piatti unici, carne e pesce cotti a fuoco lento, vivande di patate, sfornati e dolci.
- Non sono idonei per il congelamento:
Tipi di ortaggi, che solitamente si consumano crudi, come insalate in foglia o ravanelli, uova nel guscio, uva, mele intere, pere e pesche, uova sode, yogurt, latte cagliato, panna acida, crème fraîche e maionese.

Confezionamento di alimenti surgelati

Conservare gli alimenti in confezioni ermetiche, per evitare che perdano il loro gusto o possano essiccarsi.

1. Introdurre l'alimento nella confezione.
2. Fare uscire l'aria.
3. Chiudere la confezione ermeticamente.
4. Scrivere sulla confezione il contenuto e la data di congelamento.

Sono idonei per il confezionamento:

fogli di plastica, fogli tubolari di polietilene, fogli di alluminio, contenitori per surgelati.

Questi prodotti sono in vendita nel commercio specializzato.

Non sono idonei per il confezionamento:

carta per imballaggio, carta pergamena, cellofan, sacchetti per rifiuti e sacchetti per la spesa usati.

Sono idonei per chiudere le confezioni:

anelli di gomma, clip di plastica, fili per legare, nastri adesivi resistenti al freddo e simili.

I sacchetti ed i fogli tubolari di polietilene possono essere saldati con un saldatore per fogli di plastica.

Durata di conservazione dei surgelati

La durata di conservazione dipende dal tipo di alimento.

Ad una temperatura di -18 °C:

- Pesce, salsiccia, pietanze pronte, prodotti da forno:
fino a 6 mesi
- Formaggio, pollame, carne:
fino a 8 mesi
- Verdura, frutta:
fino a 12 mesi

Super-congelamento

Per conservare vitamine, valori nutritivi, aspetto e gusto, gli alimenti devono essere congelati completamente, anche nell'interno, nel tempo più breve possibile.

Per evitare un indesiderato aumento della temperatura, inserire il super-congelamento alcune ore prima di introdurre alimenti freschi.

In linea di massima sono sufficienti 4-6 ore.

Dopo l'inserimento l'apparecchio funziona costantemente, nel congelatore si raggiunge una temperatura molto bassa.

Se si vuole utilizzare la max. possibilità di congelamento, il super-congelamento deve essere attivato 24 ore prima di introdurre gli alimenti freschi.

Piccole quantità di alimenti (fino a 2 kg) possono essere congelate senza attivare il congelamento rapido.

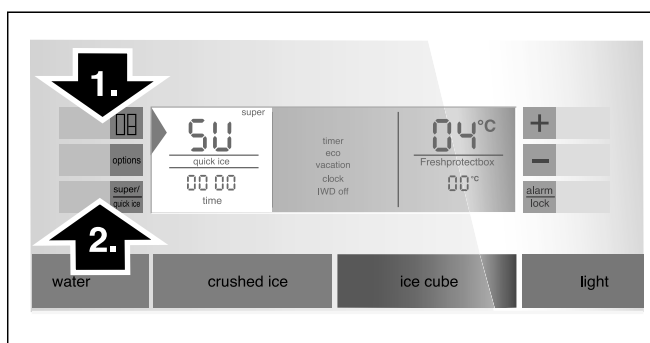
Avvertenza

Con il super-congelamento inserito, maggiori sono i rumori di funzionamento.

Inserire il super-congelamento

1. Premere il pulsante «select» finché la zona clima «congelatore» è marcata con una freccia.
2. Premere il pulsante «super/quick ice».

Quando il super-congelamento è inserito, il display viene visualizzato «SU» e «super».



Disinserire il super-congelamento

1. Premere il pulsante «select» finché la zona clima «congelatore» è marcata con una freccia.
2. Premere il pulsante «super/quick ice».

Se il super-congelamento è disattivato, le indicazioni «SU» e «super» nel display si spengono.

Avvertenza

Dopo 2½ giorni il super-congelamento si disinserisce automaticamente.

Decongelare surgelati

A seconda del genere e dell'uso, utilizzare una delle seguenti possibilità:

- a temperatura ambiente
- nel frigorifero
- nel forno elettrico, con/senza ventola aria calda
- nel forno a microonde

⚠ Attenzione

Non ricongelare gli alimenti parzialmente o completamente scongelati. Questi possono essere di nuovo congelati solo dopo avere preparato (mediante qualsiasi tipo di cottura) pietanze pronte all'uso.

Non utilizzare più la durata max. di conservazione.

Il frigorifero

Il frigorifero è il luogo di conservazione ideale per alimenti pronti, prodotti da forno, conserve alimentari, latte condensato e formaggi duri.

Nella sistemazione di alimenti tenere presente:

- Sistemare gli alimenti ben confezionati oppure coperti. Aroma, colore e freschezza sono salvaguardati. Inoltre si evitano passaggi di aromi o alterazioni del colore di contenitori plastici.
- Fare prima raffreddare gli alimenti e le bevande caldi, poi metterli nel frigorifero.
- Per non pregiudicare la circolazione dell'aria, non ostruire le aperture di uscita dell'aria con alimenti. Gli alimenti, che sono conservati direttamente innanzi alle aperture di uscita dell'aria, possono anche essere congelati dall'aria fredda che esce.
- Evitare che olii o grassi imbrattino parti plastiche o le guarnizioni delle porte.
- Conservare alcool ad alta gradazione in un contenitore ermeticamente chiuso, e posto in posizione verticale.

Super-raffreddamento

Durante il super-raffreddamento il vano frigorifero viene raffreddato quanto più possibile per ca. 6 ore. In seguito viene regolato automaticamente alla temperatura impostata prima del super-raffreddamento. Inserire il super-raffreddamento per es.

- prima d'introdurre grandi quantità di alimenti.
- per il raffreddamento rapido di bevande.

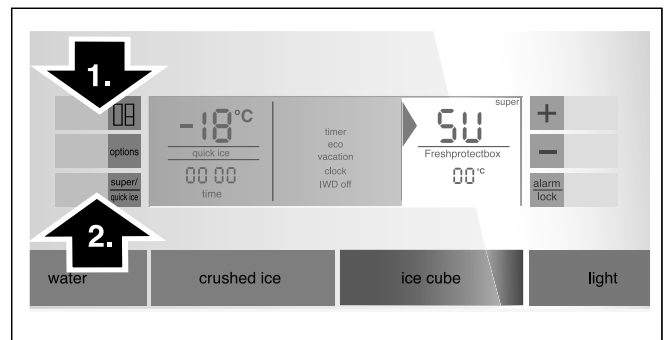
Avvertenza

Con il super-raffreddamento del frigo attivo, i rumori determinati dal funzionamento saranno maggiori.

Inserire il super-raffreddamento

1. Premere il pulsante «select» finché la zona clima «frigorifero» è marcata con una freccia.
2. Premere il pulsante «super/quick ice».

Quando il super-raffreddamento è inserito, il display viene visualizzato «SU» e «super».



Disinserire il super-raffreddamento

1. Premere il pulsante «select» finché la zona clima «frigorifero» è marcata con una freccia.
2. Premere il pulsante «super/quick ice».

Se super-raffreddamento è disinserito, le indicazioni «SU» e «super» nel display si spengono.

Il cassetto a 0 °C

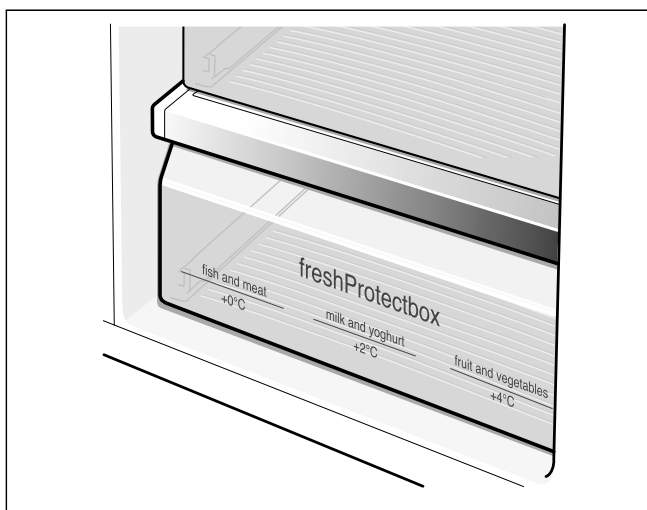
(non in tutti i modelli)

La temperatura nel cassetto a 0 °C viene mantenuta prossima a 0 °C. La bassa temperatura e l'alta umidità ottimale dell'aria garantiscono condizioni di conservazione ideali per gli alimenti freschi.

Gli alimenti possono essere conservati freschi per una durata tre volte maggiore rispetto alla normale zona frigo – per conservare freschezza, sostanze nutritive e gusto ancora più a lungo.

Selezionare direttamente nel cassetto a 0 °C la temperatura desiderata a seconda degli alimenti:

- Pesce e carne («fish and meat, 0 °C»)
- Latte e yogurt («milk and yoghurt, +2 °C»)
- Frutta e verdura («fruit and vegetables, +4 °C»)



Sono idonei per la conservazione a 0 °C:

In generale tutti gli alimenti freschi, che si devono conservare ancora a lungo freschi, come ad es. pesce, frutti di mare, carne, affettati, latticini e pietanze pronte.

Non sono idonei per la conservazione a 0 °C:

Frutta e verdura sensibili al freddo (per es.: frutta tropicale, come ananas, banane, papaie, frutti della passione, meloni e pomodori, melanzane, zucchine, peperoni, cetrioli, patate).

Il luogo di conservazione ideale per questi alimenti è il frigorifero.

Nell'acquisto di alimenti tenere presente:

Importante per la durata di conservazione dei propri alimenti è la «freschezza all'acquisto».

In linea di massima vale il principio: quanto più freschi sono gli alimenti conservati nell'apparecchio tanto più a lungo si conservano freschi.

Al momento dell'acquisto prestare perciò sempre attenzione alla freschezza degli alimenti.

Per i prodotti pronti ed alimenti confezionati osservare la data minima di conservazione o la data di consumo indicata dal produttore.

Dispenser del ghiaccio e dell'acqua

A seconda della necessità, possono essere prelevati:

- acqua fredda,
- ghiaccio tritato,
- cubetti di ghiaccio.

⚠ Avviso

Non introdurre mai le dita nell'apertura di erogazione dei cubetti di ghiaccio. **Pericolo di ferite!**

⚠ Attenzione

Non mettere bottiglie o alimenti nel contenitore di cubetti di ghiaccio, per un raffreddamento rapido. Il produttore di ghiaccio si può bloccare e danneggiare.

* Non in tutti i modelli.

Osservare le informazioni relative alla prima messa in funzione

L'erogazione del ghiaccio e dell'acqua funziona solo se l'apparecchio è collegato alla rete idrica.

Dopo la messa in funzione dell'apparecchio passano ca. 24 ore prima che la prima porzione di cubetti di ghiaccio sia pronta.

Dopo il collegamento nelle tubazioni sono ancora presenti bolle d'aria.

Spillare e gettare via acqua potabile finché l'acqua non esce priva di bolle d'aria. Gettare i primi 5 bicchieri.

Se si utilizza il produttore di ghiaccio per la prima volta, per motivi d'igiene non usare i primi 30-40 cubetti di ghiaccio.

Avvertenze per il funzionamento del produttore di ghiaccio

La produzione di cubetti di ghiaccio inizia non appena il congelatore raggiunge la sua temperatura di congelamento. Dopo 2-3 ore i cubetti di ghiaccio pronti vengono rovesciati automaticamente nel contenitore del ghiaccio.

Avvertenza

L'apparecchio produce una maggiore quantità di ghiaccio se si regola ad un valore più basso la temperatura del congelatore. Questo fa aumentare un poco l'assorbimento di energia elettrica dell'apparecchio.

Talvolta i cubetti di ghiaccio si attaccano tra loro e bloccano l'uscita:

1. Aprire la porta e verificare nell'interno se nel dispenser di ghiaccio e acqua vi sono cubetti di ghiaccio bloccati.
2. Se il dispenser di ghiaccio e acqua non è bloccato:

⚠ Attenzione

Un contenitore pieno di cubetti di ghiaccio è particolarmente pesante!

- Estrarre con precauzione il contenitore di cubetti di ghiaccio e prelevare i cubetti attaccati.

Quando il contenitore di cubetti di ghiaccio è pieno, la preparazione di ghiaccio s'interrompe automaticamente.

Nella produzione dei cubetti di ghiaccio sono percettibili il ronzio della valvola dell'acqua, l'afflusso dell'acqua nella vaschetta dell'acqua e la caduta dei cubetti di ghiaccio.

Attenzione alla qualità dell'acqua

Tutti i materiali impiegati del distributore di bevande sono inodori ed insapori.

Se l'acqua dovesse avere un sapore insolito, le cause possono essere le seguenti:

- Contenuto di minerali e cloro dell'acqua potabile.
- Materiale delle tubazioni domestiche e del tubo di collegamento.
- Freschezza dell'acqua potabile. Se da molto tempo non è stata prelevata acqua, questo può avere un sapore di mancanza di freschezza. In questo caso prelevare e gettare via ca. 15 bicchieri di acqua.

Consigliamo di prelevare regolarmente un poco di acqua fredda dal distributore di acqua fredda e di non spegnere l'apparecchio. Con ciò si conserva la migliore qualità dell'acqua.

L'accluso filtro dell'acqua filtra esclusivamente particelle dell'acqua alimentata, non batteri o microbi.

Prelevare ghiaccio/acqua

- Selezionare il pulsante dispenser del ghiaccio o dell'acqua (acqua, ghiaccio tritato o in cubetti).
- Premere il pulsante soltanto nel bicchiere non si sia raggiunta la quantità desiderata.

Prelevare acqua



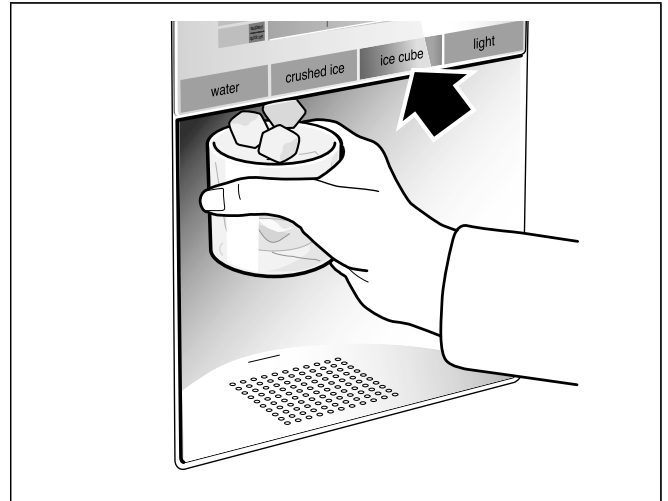
Avvertenza

L'acqua del distributore è raffreddata alla giusta temperatura di consumazione. Se si desidera un'acqua più fredda, prima del prelievo mettere nel bicchiere cubetti di ghiaccio.

Avvertenza

Con il prelievo di maggiori quantità di acqua, l'acqua prelevata può diventare più calda.

Prelevare ghiaccio



Mettere fuori servizio il produttore di ghiaccio

Se prevedibilmente per oltre 1 settimana non sarà prelevato ghiaccio (ad es. vacanza), il produttore di ghiaccio deve essere messo temporaneamente fuori servizio, questo per evitare che i cubetti di ghiaccio gelando si attacchino in un blocco unico.

Per mettere fuori servizio il produttore di ghiaccio:

1. Estrarre il contenitore di cubetti del ghiaccio.
2. Premere il pulsante «options» soltanto, finché la funzione [IWD off] non è marcata con una freccia.
3. Per la disattivazione premere il pulsante di regolazione «->» (il bordo intorno alla funzione scompare).
4. Vuotare e pulire il contenitore di cubetti di ghiaccio. Inserire di nuovo il contenitore. Prestare attenzione che il contenitore di cubetti di ghiaccio s'innesti sull'appoggio.

Per rimettere in servizio:

1. Premere il pulsante «options» soltanto, finché la funzione [IWD off] non è marcata con una freccia.
2. Per l'attivazione premere il pulsante di regolazione «+>» (la funzione appare incorniciata).

Filtro acqua

⚠ Avviso

In luoghi, nei quali la qualità dell'acqua è dubbia o insufficientemente nota, non usare l'apparecchio senza adeguata disinfezione prima e dopo il filtraggio.

La cartuccia del filtro contro le impurità, può essere acquistata presso il Servizio di Assistenza Clienti oppure dal rivenditore specializzato.

⚠ Attenzione

- Dopo il montaggio di un filtro nuovo gettare sempre via la produzione di ghiaccio delle prime 24 ore dopo l'attivazione del produttore di ghiaccio.
- Se il ghiaccio non è stato utilizzato per lungo tempo, vuotare il contenitore e gettare via tutti i cubetti di ghiaccio ed anche la produzione di ghiaccio delle 24 ore seguenti.
- Se l'apparecchio oppure il ghiaccio non sono stati usati attivamente per diverse settimane o mesi oppure i cubetti di ghiaccio hanno un odore o sapore sgradevole, sostituire il filtro dell'acqua.
- Bolle d'aria nel sistema possono causare un versamento di acqua e l'espulsione della cartuccia filtrante. Attenzione durante la rimozione.
- Il filtro deve essere sostituito almeno ogni 6 mesi.

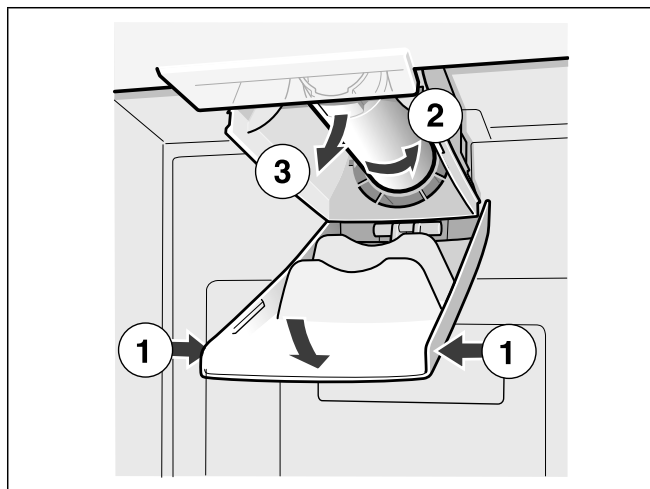
Avvertenze importanti per il filtro acqua

- Dopo l'uso il sistema idraulico è sotto una leggera pressione. Attenzione quando si smonta il filtro.
- Se l'apparecchio non è stato usato per molto tempo o se l'acqua ha un gusto sgradevole o emette odore, lavare il sistema idraulico. A tal fine fare scorrere per diversi minuti l'acqua dal distributore di acqua. Se il gusto o l'odore sgradevole persistono, sostituire il filtro.

Sostituire la cartuccia filtro

Dopo 6 mesi l'avviso [filter change] invita alla sostituzione della cartuccia filtrante (vedi capitoli «Funzioni speciali»).

Estrarre la cartuccia filtrante come segue:



- Inserire la cartuccia filtrante nuova.
- Fare scorrere qualche litro d'acqua attraverso il distributore di acqua. Con ciò si elimina l'aria dal sistema idraulico.
- Svuotare l'acqua dalla vecchia cartuccia. La cartuccia può essere smaltita con i rifiuti domestici.

Foglio specifiche e prestazioni

Per filtro: **Modello 9000 225 170**

Con impiego della cartuccia di ricambio: **9000 077 104**

Il modello di cartuccia è stato controllato da NSF-International in riferimento agli standard ANSI/NSF 42 & 53 e certificato per la riduzione delle sostanze in seguito indicate.

Conformemente a ANSI/NSF 42 e 53, per l'acqua erogata dall'apparecchio, la concentrazione delle sostanze indicate, sciolte in acqua, che penetrano nel sistema, è stata ridotta ad un valore inferiore o uguale al valore limite ammesso.

Avvertenza

Sebbene i test sono stati eseguiti in condizioni di laboratorio standard, la prestazione effettiva può differire da quella indicata.



Nel modello 9000 225 170 il sistema è stato testato e certificato da NSF-International in riferimento allo standard ANSI/NSF 53, per la riduzione di infezioni e torbidità, ed altresì in riferimento allo standard ANSI/NSF 42, per la riduzione del gusto sgradevole e dell'odore di cloro.

Classe nominale di particelle: I

Durata utile nominale: 2.800 litri

Sostanza	Media nell'entrata	Concentrazione di afflusso	Concentrazione dell'acqua di scarico	Riduzione media in %	Concentrazione max. ammessa nell'acqua di scarico	Max. acqua scarico	Riduzione min. in %	Test NSF
Cisti *	166.500	min. 50.000/L	1	99,99	99,95	1	99,99	511077-03
Intorbidamento	10,7	11 x 1 NTU	0,31	97,10	0,5 NTU	0,49	95,42	511078-03
Classe particelle 1 Grandezza particelle da > 0,5 a < 1,0 µm	5.700.000	Min. 10.000 Particelle/ml	30.583	99,52	> 85%	69.000	98,9	511079-03
Gusto di cloro e torbidità	1,9	2,0 mg/l +- 10%	0,05	97,3	> 50%	0,06	96,84	511081-03

* In base all'impiego di Cryptosporidium parvum-Oozysten.

Direttive per l'uso/parametri dell'approvvigionamento idrico:

Pressione dell'acqua 207 - 827 kPa
 Temperatura dell'acqua * 0,6 °C - 38 °C
 Velocità di scorrimento 2,83 l/min.

- Il sistema deve essere installato e fatto funzionare secondo le direttive raccomandate dalla casa produttrice.
- Il filtro deve essere sostituito ogni 6-9 mesi.
- Sciacquare il filtro nuovo per 5 minuti.
- Trovate ulteriori dettagli nel certificato di garanzia.

NON impiegare questo prodotto se l'acqua è dannosa dal punto di vista microbiologico oppure è di qualità sconosciuta, priva di adeguata disinfezione prima oppure dopo il collegamento al sistema. Un sistema certificato per la riduzione di cisti può essere impiegato per acqua disinfettata, che contiene tra l'altro cisti filtrabili.

Per l'intero sistema (esclusa la cartuccia monouso) si concede la garanzia di un anno. Per le cartucce monouso, una garanzia è concessa solo per difetti del materiale o di lavorazione. La durata delle cartucce monouso dipende dalle locali condizioni dell'acqua, perciò per queste non viene concessa una garanzia.

Trovate in loco ulteriori informazioni circa il costo dei ricambi presso il vostro Servizio di Assistenza Tecnica.

Prodotto da:

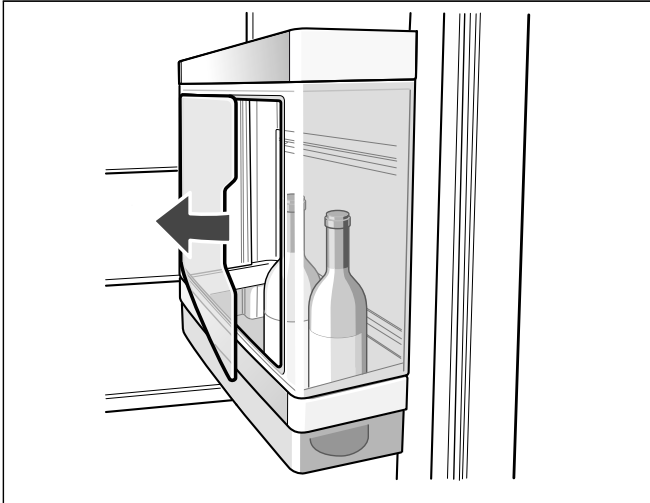
3 M Material Technology (Guangzhou) Ltd.
 9 Nanxiang Er road, Science City,
 Guangzhou, 510663, P.R. China

Bar

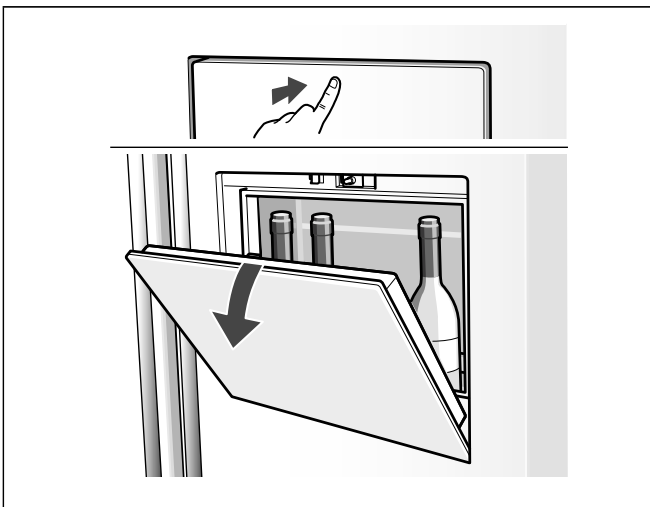
(non in tutti i modelli)

Per il più rapido prelievo di bevande dal frigorifero. Non è necessario aprire la porta.

Caricamento dello scomparto Bar



Prelievo delle bevande



Avvertenza

Carico massimo: 5 kg

Dotazione del congelatore

(non in tutti i modelli)

Calendario di congelamento



Per evitare perdite di qualità degli alimenti surgelati, non superare la durata di conservazione. La durata di conservazione dipende dal tipo di alimento surgelato. I numeri accanto ai simboli indicano in mesi la durata di conservazione consentita per l'alimento congelato. In caso di comuni alimenti surgelati commerciali osservare la data di produzione o di scadenza.

Accumulatori del freddo

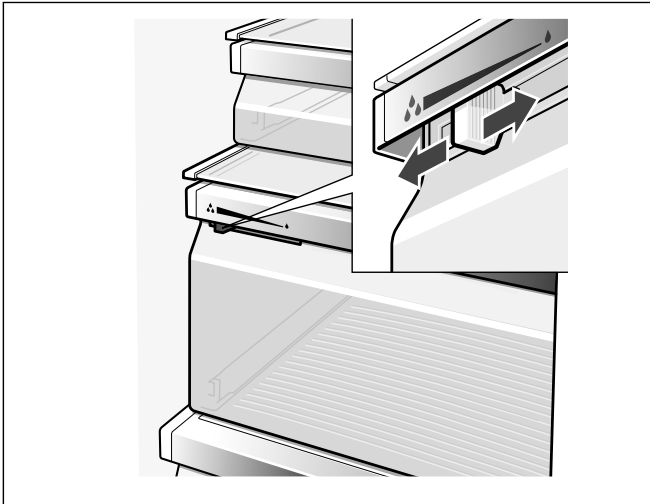
L'accumulatore del freddo ritarda il riscaldamento degli alimenti conservati in caso d'interruzione dell'energia elettrica o di guasto. La durata massima di conservazione si raggiunge deponendo l'accumulatore di freddo sopra gli alimenti nello scomparto superiore.

L'accumulatore del freddo può essere estratto anche per raffreddare temporaneamente alimenti, per es. in una borsa frigo.

Dotazione del frigorifero

Cassetto verdura con filtro umidità

Il cassetto verdura è coperto con un filtro speciale, che ottimizza la ritenzione dell'umidità dell'aria nel vano di conservazione. Il clima di conservazione ideale per la freschezza di frutta, insalata, verdura, erbe aromatiche o funghi è così garantito.



L'umidità dell'aria nel cassetto verdura può essere regolata a seconda della quantità conservata:

Piccole quantità di alimenti –

Far scorrere il regolatore verso destra.

Grandi quantità di alimenti –

Far scorrere il regolatore verso sinistra.

La verdura in foglia si conserva meglio in presenza di un alto tasso di umidità dell'aria. Ortaggi e frutta dovrebbero essere conservati ad un'umidità più bassa.

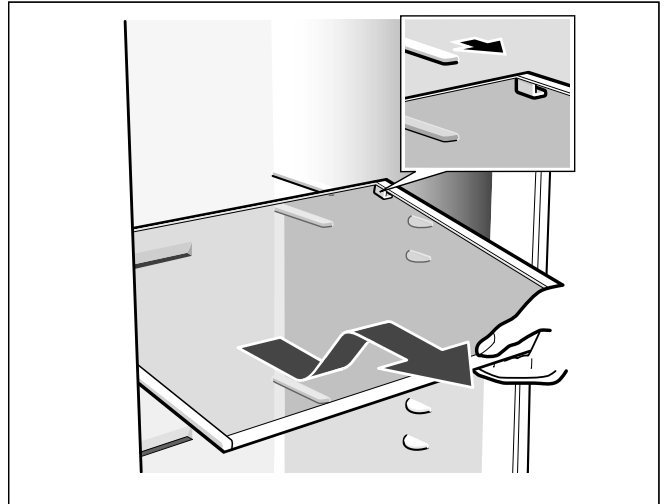
Avvertenza

Un'umidità troppo alta provoca la formazione di condensa e marcescenza.

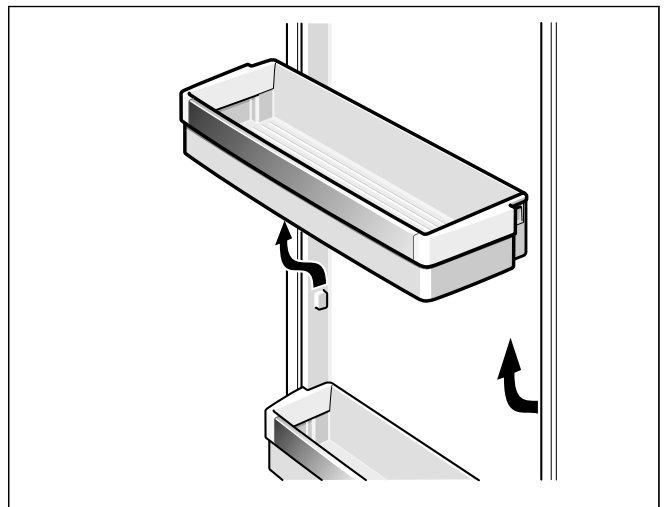
Disposizione variabile dell'attrezzatura interna

I ripiani interni ed i balconcini della porta possono essere spostati secondo la necessità.

- Tirare i ripiani in avanti, abbassarli e ruotarli lateralmente.



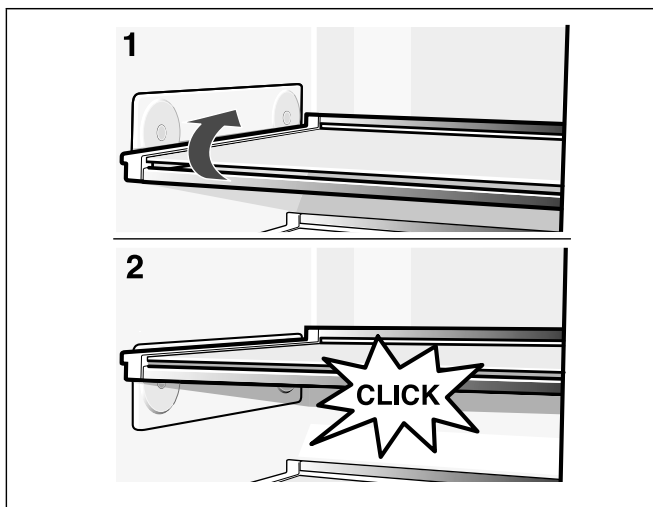
- Sollevare il balconcino o ripiano ed estrarlo.



Dotazione speciale

(non in tutti i modelli)

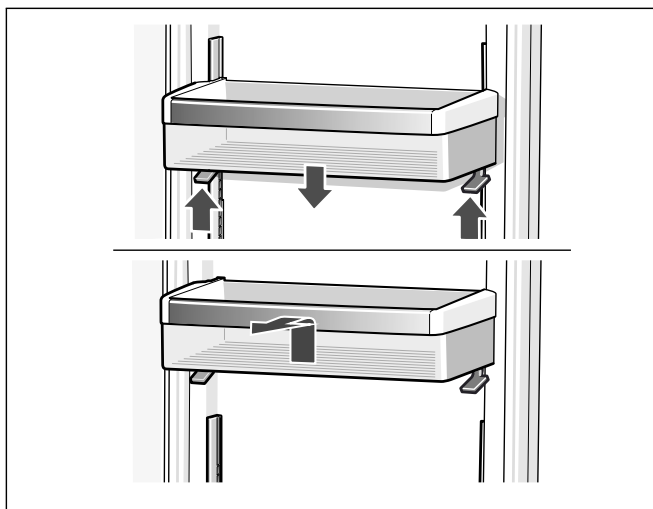
Ripiano di vetro regolabile «easy Lift»



Il ripiano può essere spostato all'altezza desiderata senza necessità di estrarlo. Rimuovere per primo tutti gli alimenti dal ripiano.

Carico max. del ripiano: 3 kg

Ripiano di vetro regolabile «easy Lift»



Spingere la leva verso l'alto, per spostare il balconcino della porta verso il basso.

Il ripiano può essere spinto verso l'alto senza intervenire sulla leva.

Per la rimozione, sollevare il balconcino o ripiano ed estrarlo.

Spegnere e mettere fuori servizio l'apparecchio

Spegnere l'apparecchio

Premere il pulsante Acceso/Spento.

Estrarre la spina di alimentazione.

Mettere fuori servizio l'apparecchio

Quando non si usa l'apparecchio per un lungo periodo:

1. Chiudere l'alimentazione dell'acqua dell'apparecchio qualche ora prima di spegnerlo.
2. Estrarre tutti gli alimenti dall'apparecchio.
3. Spegner l'apparecchio.
4. Estrarre la spina di alimentazione o disinserire il dispositivo elettrico di sicurezza.
5. Vuotare e pulire il contenitore di cubetti di ghiaccio (vedi capitolo «Pulizia dell'apparecchio»).
6. Pulire l'interno dell'apparecchio (vedi il capitolo «Pulizia dell'apparecchio»).
7. Lasciare le porte dell'apparecchio aperte, per evitare la formazione di odore.

Scongelamento

Congelatore

Grazie al sistema automatico NoFrost nel congelatore non si forma mai ghiaccio. Uno sbrinamento non è più necessario.

Frigorifero

Lo sbrinamento è automatico.

L'acqua di sbrinamento scorre attraverso il foro di drenaggio in una vaschetta di evaporazione, posizionata nel lato posteriore dell'apparecchio.

Pulizia dell'apparecchio

⚠ Avviso

Non pulire mai l'apparecchio con una pulitrice a vapore!

⚠ Attenzione

- Per la pulizia non utilizzare prodotti abrasivi, solventi o acidi.
- Non usare spugne abrasive o spugne che graffiano. Sulle superfici metalliche potrebbe formarsi macchie da corrosione.
- Non lavare mai in lavastoviglie i ripiani ed i contenitori. Questi elementi si possono deformare!

Procedere come segue:

1. Prima di iniziare la pulizia spegnere l'apparecchio.
2. Estrarre la spina di alimentazione o disinserire il dispositivo di sicurezza.
3. Estrarre gli alimenti surgelati e depositarli in un luogo fresco. Disporre l'accumulatore del freddo (se disponibile) sugli alimenti.
4. Attendere lo sbrinamento dello strato di brina.
5. Pulire l'apparecchio con un panno morbido e acqua tiepida leggermente saponata. Evitare che l'acqua penetri nell'unità di illuminazione.
6. Lavare la guarnizione della porta solo con acqua pulita e poi asciugarla con cura.
7. Dopo la pulizia: ricollegare ed accendere l'apparecchio.
8. Introdurre di nuovo i surgelati.

Dotazione

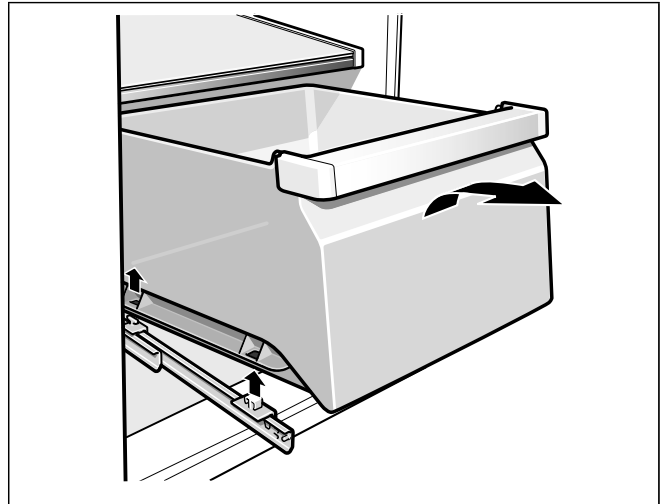
Per permettere la pulizia, è possibile rimuovere tutti i componenti estraibili dell'apparecchio (vedi il capitolo «Posizione variabile dei componenti di dotazione interna»).

Avvertenza

Per estrarre e pulire i cassetti, aprire completamente le porte oltre 90°.

Estrazione del contenitore

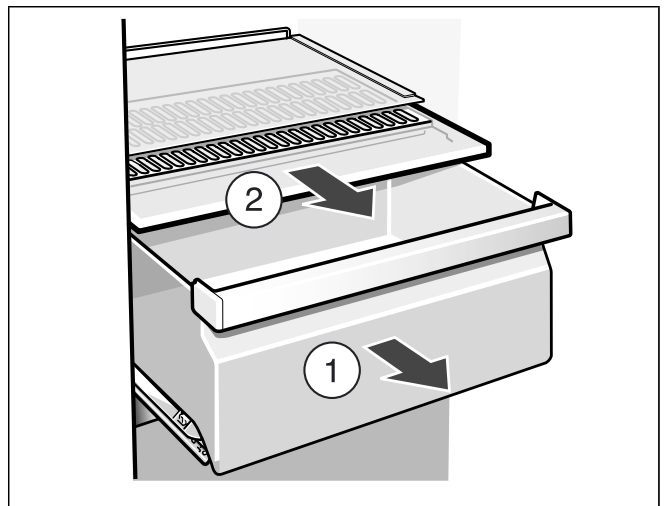
Estrarre completamente il contenitore, sollevarlo per staccarlo dal supporto e rimuoverlo.



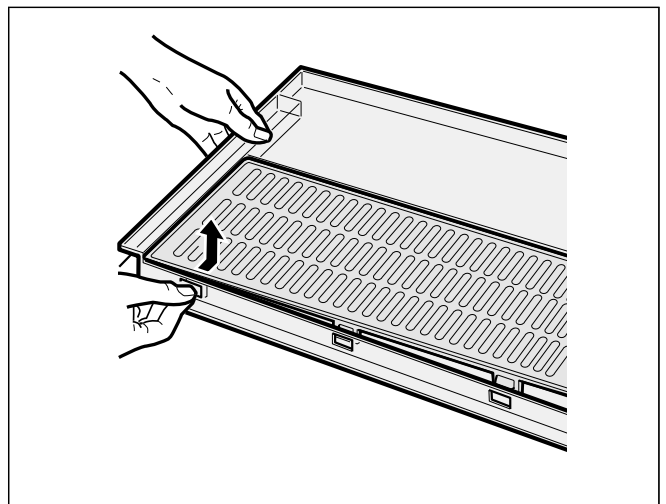
Per inserire il contenitore deporlo sulle guide di estrazione e spingerlo nell'interno. Il cassetto si arresta premendolo in basso.

Estrazione del filtro umidità

Estrarre prima il cassetto verdura. Estrarre ora il filtro umidità.



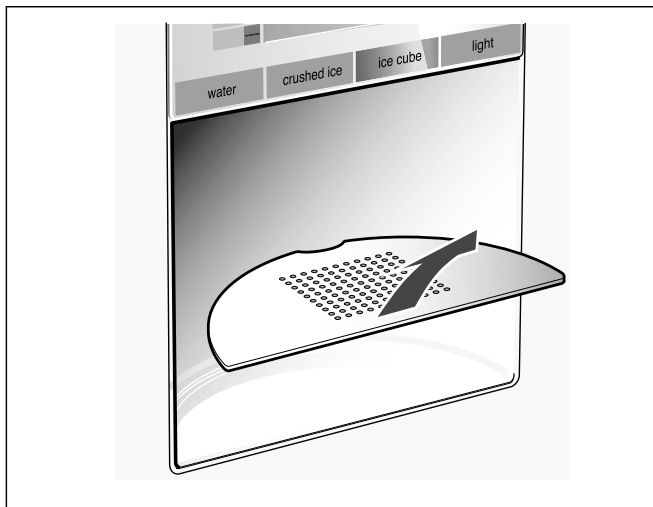
Sollevare il coperchio del filtro, estrarre il filtro, lavarlo in acqua tiepida, lasciarlo asciugare e rimontarlo.



Pulire la vaschetta di raccolta acqua di sbrinamento

L'acqua versata si raccoglie nella vaschetta di raccolta acqua.

Per svuotare e pulire rimuovere il filtro. Pulire la vaschetta di raccolta acqua con una spugna o un panno assorbente.



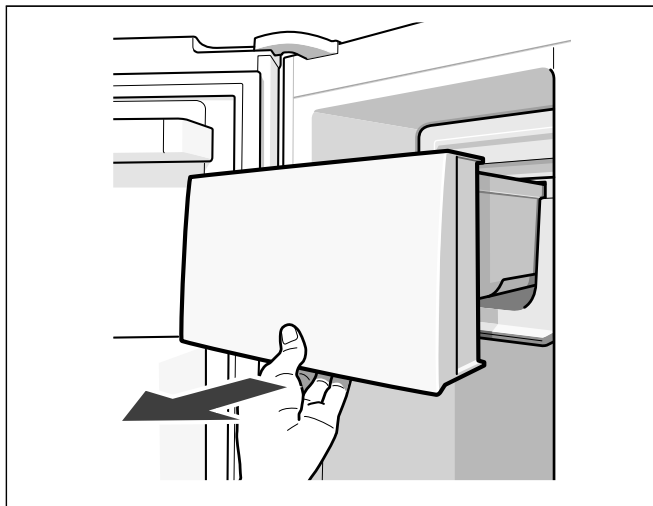
Pulire il contenitore del ghiaccio

Se per molto tempo non sono stati prelevati cubetti di ghiaccio, i cubetti già prodotti diventano più piccoli, cambiano gusto e si attaccano in blocco.

Estrarre il contenitore, vuotarlo e lavarlo con acqua tiepida.

⚠ Attenzione

Un contenitore pieno di cubetti di ghiaccio è particolarmente pesante!



Dopo la pulizia, per evitare che i nuovi cubetti di ghiaccio possano attaccarsi, asciugare bene il contenitore e la coclea di trasporto.

Inserire il contenitore di cubetti di ghiaccio

Spingere il contenitore di cubetti di ghiaccio completamente indietro sugli appoggi, fino all'arresto. La produzione di cubetti di ghiaccio continua.

Avvertenza

Se non fosse possibile inserire completamente il contenitore, ruotare un poco la coclea posizionata all'interno del contenitore o rimuovere i cubetti di ghiaccio incollati nella zona di raccolta.

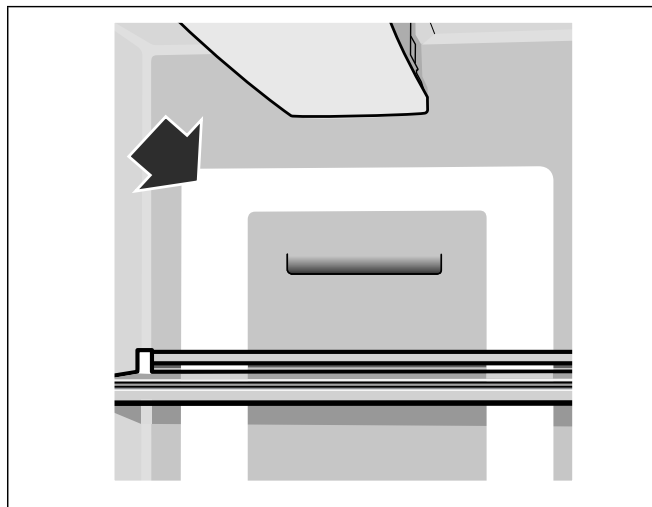
Illuminazione

(non in tutti i modelli)

Illuminazione (LED)

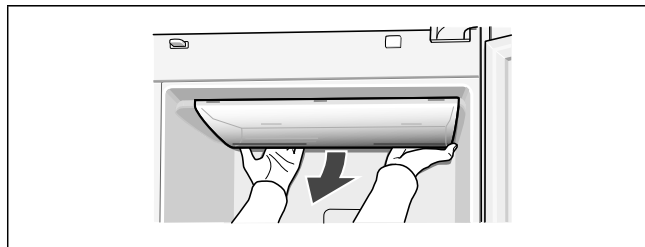
L'apparecchio è dotato di un'illuminazione a LED esente da manutenzione.

Riparazioni a questa illuminazione deve essere eseguite solo dal Servizio Assistenza Clienti autorizzato.



Sostituzione della lampadina nel frigorifero e nel congelatore

1. Accendere l'apparecchio con il pulsante Acceso/ Spento.
2. Estrarre la spina di alimentazione o disinserire il dispositivo elettrico di sicurezza.
3. Rimuovere il coperchio.



4. Sostituire la lampadina (lampadina di ricambio: 220-240 V corrente alternata, portalampada E14, Watt vedi lampadina guasta).
5. Rimontare il coperchio.

Risparmiare energia

- Installare l'apparecchio in un ambiente asciutto ventilabile. L'apparecchio non deve essere esposto direttamente al sole o vicino ad una fonte di calore (per es. calorifero, stufa).
Altrimenti usare un pannello isolante.
- Non ostruire le aperture di afflusso e deflusso dell'aria dell'apparecchio.
- Lasciare raffreddare gli alimenti e le bevande, se caldi, prima di introdurli nell'apparecchio.
- Per scongelare un alimento surgelato metterlo nel frigorifero, si utilizza così il freddo del surgelato per il raffreddamento degli alimenti.
- Aprire la porta dell'apparecchio il tempo più breve possibile.
- Attenzione che la porta del congelatore sia chiusa correttamente.
- Se disponibile:
Per evitare sprechi di energia, applicare i distanziatori dal muro (vedi capitolo «Installare l'apparecchio», «Ventilazione»). Una minore distanza dal muro non influisce sulla funzionalità dell'apparecchio. Può tuttavia causare una piccola aumentazione di assorbimento di energia.
- La disposizione delle parti dell'attrezzatura non ha influenza sull'assorbimento di energia dell'apparecchio.

Rumori di funzionamento

Rumori normali

Ronzio

Motori in funzione (ad es. gruppi frigoriferi, ventilatore).

Gorgoglio, scroscio o fruscio

Il refrigerante scorre attraverso i tubi oppure l'acqua scorre nel produttore di ghiaccio.

Breve scatto

Motore, interruttori ed elettrovalvole s'inseriscono/disinseriscono.

Fragore

Cubetti di ghiaccio pronti cadono dal produttore di ghiaccio nel contenitore di cubetti.

Evitare i rumori

L'apparecchio non è correttamente livellato

Livellare l'apparecchio con una livella a bolla d'aria. A tal fine utilizzare i piedini a vite o inserire uno spessore.

L'apparecchio è in contatto laterale

Allontanare l'apparecchio dai mobili o apparecchi con i quali è in contatto.

I contenitori o i ripiani traballano o non sono correttamente inseriti

Controllare le parti estraibili ed eventualmente inserirle di nuovo correttamente.

I contenitori all'interno dell'apparecchio si toccano tra loro

Allontanare un poco le bottiglie o i contenitori.

Eliminare piccoli guasti

Prima di rivolgersi al Servizio Assistenza Clienti:
provare ad eliminare autonomamente l'inconveniente
con l'aiuto delle seguenti istruzioni.

Eseguire il programma di autotest dell'apparecchio
(vedi capitolo «Autotest dell'apparecchio»).

L'intervento del Servizio Assistenza Clienti in caso
di corretto funzionamento del prodotto, è a carico
del consumatore.

Guasto	Causa possibile	Rimedio
La temperatura si discosta notevolmente dalle impostazioni iniziali.		In alcuni casi basta spegnere l'apparecchio per 5 minuti. Se la temperatura è troppo alta, controllare dopo qualche ora se vi è stata una normalizzazione della temperatura. Se la temperatura è troppo bassa, ricontrollare la temperatura il giorno seguente.
Tutte le spie spente.	Interruzione dell'energia elettrica; è scattato il dispositivo elettrico di sicurezza; la spina d'alimentazione non è inserita correttamente.	Collegare la spina di alimentazione. Controllare se vi è energia elettrica e controllare il dispositivo elettrico di sicurezza.
Il display indica «E..».	Il sistema elettronico ha riconosciuto un errore.	Rivolgersi al Servizio Tecnico Clienti.
Il segnale acustico di allarme è attivo, l'indicazione di temperatura del congelatore lampeggia. La temperatura nel congelatore è troppo alta! Pericolo per gli alimenti!	La porta del congelatore è aperta.	Per disattivare il segnale acustico, premere il pulsante «alarm/ lock». L'intermittenza del display si disattiva. Nel display della temperatura viene visualizzata per 10 secondi la temperatura più alta raggiunta nel vano congelatore. Chiudere la porta.
	I passaggi dell'aria per l'aerazione sono ostruiti.	Liberare le aperture.
	Sono stati inseriti troppi alimenti freschi da congelare in una sola volta.	Non superare la quantità massima di congelamento.
		Avvertenza Gli alimenti semiscongelati e scongelati possono essere di nuovo congelati se carne e pesce non sono stati a temperature superiori a +3 °C per oltre un giorno e gli altri alimenti per non oltre tre giorni.
L'illuminazione non funziona.	Interruttore bloccato.	Controllare se l'interruttore luce si muove liberamente.
	L'illuminazione è difettosa.	(Vedi capitolo «Illuminazione».)
L'apparecchio non ha potenza di raffreddamento.	L'apparecchio è spento.	Premere il pulsante Acceso/Spento.
L'illuminazione non funziona.	Interruzione dell'energia elettrica.	Controllare se vi è energia elettrica.
Il display è spento.	L'interruttore di sicurezza è scattato.	Controllare il dispositivo elettrico di sicurezza.
	La spina d'alimentazione non è inserita correttamente.	Controllare se la spina di alimentazione è inserita correttamente.
Il refrigeratore si accende sempre più spesso e più a lungo.	Frequente apertura della porta dell'apparecchio.	Non aprire inutilmente la porta.
	I passaggi dell'aria per l'aerazione sono ostruiti.	Liberare le aperture.
	Congelamento di grandi quantità di alimenti freschi.	Non superare la quantità massima di congelamento.

Distributore di acqua e ghiaccio

Guasto	Causa possibile	Rimedio
Nonostante il lungo funzionamento non vi è erogazione di cubetti di ghiaccio.	Rubinetto dell'acqua chiuso.	Aprire il rubinetto dell'acqua.
	L'alimentazione dell'acqua è interrotta. Pressione dell'acqua troppo bassa.	Informare l'installatore.
	Il dispenser di ghiaccio e acqua è spento. Nel display appare «IWD off».	Attivare il dispenser di ghiaccio e acqua .
	Temperatura troppo alta nel congelatore.	Regolare la temperatura nel congelatore un poco più bassa (vedi il capitolo «Regolare la temperatura»).
Nel contenitore di cubetti di ghiaccio vi sono cubetti, ma non vengono distribuiti.	I cubetti di ghiaccio si sono congelati in blocco.	Estrarre e vuotare il contenitore di cubetti di ghiaccio.
I cubetti di ghiaccio si sono incastrati all'uscita del contenitore cubetti oppure nel tritaggiaccio.		Estrarre il contenitore di cubetti di ghiaccio e ruotare con la mano la coclea di trasporto. Staccare eventuali blocchi di ghiaccio bloccati con bastoncini di legno.
I cubetti di ghiaccio sono acquosi. I cubetti si sono scongelati.		Estrarre il contenitore di cubetti di ghiaccio vuotarlo ed asciugarlo.
	Chiudere la porta del congelatore.	Chiudere la porta.
	Interruzione dell'energia elettrica.	Controllare se vi è energia elettrica.
Il distributore di acqua non funziona.	Rubinetto dell'acqua chiuso.	Aprire il rubinetto dell'acqua.
	L'alimentazione dell'acqua è interrotta. Pressione dell'acqua troppo bassa.	Informare l'installatore.
Il produttore di ghiaccio non produce abbastanza ghiaccio o il ghiaccio è deformato.	L'apparecchio o il produttore di ghiaccio è stato acceso solo poco tempo prima.	Occorrono ca. 24 ore prima che inizi la produzione di ghiaccio.
	È stata prelevata una grande quantità di ghiaccio.	Occorrono ca. 24 ore prima che il contenitore di cubetti di ghiaccio sia di nuovo pieno.
	La pressione dell'acqua è bassa.	Allacciare l'apparecchio solo alla pressione dell'acqua prescritta (vedi il capitolo Collegare l'apparecchio, paragrafo Allacciamento idrico).
	Filtro dell'acqua otturato o esaurito.	Sostituire il filtro dell'acqua.
	Temperatura nel congelatore troppo alta.	Regolare la temperatura nel congelatore un poco più bassa.
Gorgoglio, ribollire nella condotta dell'acqua.	L'afflusso dell'acqua è interrotta oppure otturata.	<ol style="list-style-type: none"> 1. Controllare l'afflusso dell'acqua. 2. Controllare se la condotta dell'acqua è otturata. 3. In alcuni casi è sufficiente disinserire brevemente il dispenser di ghiaccio e acqua.

Autotest dell'apparecchio

Questo apparecchio dispone di un programma automatico di autotest che individua cause ed inconvenienti che possono essere eliminati solo dal Servizio Assistenza Clienti.

Avviare l'autotest dell'apparecchio

1. Spegnere l'apparecchio ed attendere 5 minuti.
2. Accendere di nuovo l'apparecchio.
3. Premere contemporaneamente per 5 secondi il pulsante «options» ed il pulsante «select».

Il programma di autodiagnosi ha inizio. Se nel display appare «E..» è presente un guasto. Con questo messaggio di guasto informare il Servizio Assistenza Clienti.

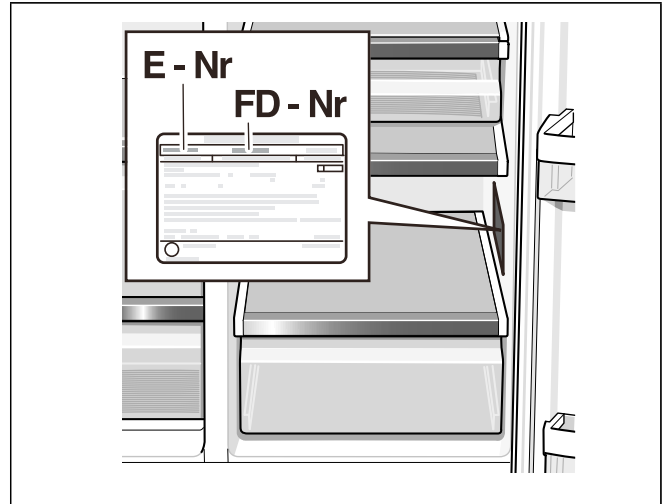
Terminare l'autotest dell'apparecchio

Premere di nuovo per 5 secondi i pulsanti «options» e «select».

Servizio Assistenza Clienti

Trovate un centro d'assistenza clienti autorizzato a voi vicino tramite i numeri verdi (800...) in Internet oppure nell'elenco del Servizio Assistenza Clienti in dotazione all'apparecchio. Indicate al Servizio Assistenza Clienti autorizzato la sigla del prodotto (E-Nr.) e il numero di fabbricazione (FD-Nr.) dell'apparecchio.

Trovate questi dati sulla targhetta d'identificazione.



Indicando la sigla del prodotto ed il numero di fabbricazione contribuite ad evitarci interventi inutili. Risparmiate così la relativa spesa.

Ordine di riparazione e consulenza in caso di guasti

Trovate i dati di contatto di tutti i paesi nell'accluso elenco dei centri di assistenza clienti.

I 800-018346 Linea verde

CH 0848 840 040

nl Inhoud

Veiligheidsbepalingen en waarschuwingen	116
Aanwijzingen over de afvoer	117
Omvang van de levering	118
Opstellen van het apparaat	118
Opstellingsafmetingen	119
Openingshoek deur	119
Apparaat horizontaal zetten	120
Apparaat aansluiten	120
Deuren van het apparaat en deurgrepen demonteren	121
Kennismaking met het apparaat	122
Inschakelen van het apparaat	124
Temperatuureenheid instellen	124
Instellen van de temperatuur	124
Speciale functies	124
Sabbat-modus	126
Alarm function	126
Netto-inhoud	127
De diepvriesruimte	127
Maximale invriescapaciteit	127
Verse levensmiddelen invriezen	127
Supervriezen	128
Ontdooien van diepvrieswaren	128
De koelruimte	128
Superkoelen	129
Verskoellade	129
IJs- en waterdispenser	130
Waterfilter	131
Specificatie- en vermogensgegevens	132
Barruimte	133
Uitvoering van de diepvriesruimte	133
Uitvoering van de koelruimte	134
Variabele indeling van de binnenruimte	134
Apparaat uitschakelen en buiten werking stellen	135
Ontdooien	135
Schoonmaken van het apparaat	136
Verlichting	138
Energie besparen	139
Bedrijfsgeluiden	139
Kleine storingen zelf verhelpen	140
Zelftest apparaat	142
Service dienst	142

⚠ Veiligheidsbepalingen en waarschuwingen

Voordat u het apparaat in gebruik neemt

Lees de gebruiksaanwijzing en het installatievoorschrift nauwkeurig door. U vindt daarin belangrijke informatie over plaatsing, gebruik en onderhoud van het apparaat.

De fabrikant aanvaardt geen aansprakelijkheid als de aanwijzingen en waarschuwingen in de gebruiksaanwijzing niet in acht worden genomen. Bewaar de gebruiksaanwijzing en het montagevoorschrift voor later gebruik of voor een eventuele latere bezitter.

Technische veiligheid

Het apparaat bevat een geringe hoeveelheid van het milieuvriendelijke maar brandbare koelmiddel R600a. Let erop dat de leidingen van het koelcircuit bij het transport of de installatie niet beschadigd worden. Koelmiddel dat naar buiten spuit kan vlam vatten of tot oogletsel leiden.

Bij beschadiging

- Open vuur of andere ontstekingsbronnen uit de buurt van het apparaat houden;
- Ruimte gedurende een paar minuten goed luchten;
- Apparaat uitschakelen en de stekker uit het stopcontact trekken;
- Contact opnemen met de Servicedienst.

Hoe meer koelmiddel het apparaat bevat, des te groter moet de ruimte zijn waarin het apparaat wordt opgesteld. In een te kleine ruimte kan bij een lek een ontvlambaar mengsel van gas en lucht ontstaan. Per 8 g koelmiddel moet het vertrek minstens 1 m³ groot zijn. De hoeveelheid koelmiddel in uw apparaat vindt u op het typeplaatje aan de binnenkant van het apparaat.

Als de aansluitkabel van het apparaat beschadigd raakt, moet deze worden vervangen door de fabrikant, de klantenservice of een andere gekwalificeerde persoon. Onvakkundige installatie en reparaties kunnen groot gevaar opleveren voor de bezitter.

Reparaties mogen uitsluitend worden uitgevoerd door de fabrikant, de klantenservice of een andere gekwalificeerde persoon.

Er mogen alleen originele onderdelen van de fabrikant gebruikt worden. Alleen bij deze onderdelen garandeert de fabrikant dat ze aan de veiligheidseisen voldoen.

Een verlengsnoer voor de aansluitkabel mag uitsluitend via de klantenservice worden aangeschaft.

Bij het gebruik

- Nooit elektrische apparaten in het apparaat gebruiken (bijv. verwarmingsapparaten, elektrische ijsmaker etc.). Explosiegevaar!
- Het apparaat nooit met een stoomreiniger ontdooien of schoonmaken! De hete stoom kan in de elektrische onderdelen terechtkomen en kortsluiting veroorzaken. Gevaar van elektrische schok!
- Gebruik geen puntige en scherpe voorwerpen om een laag ijs of rijp te verwijderen. U kunt hierdoor de koelleidingen beschadigen. Koelmiddel dat naar buiten spuit kan vlam vatten oftewel oogletsel leiden.
- Geen producten met brandbare drijfgassen (bijv. spuitbussen) en geen explosieve stoffen in het apparaat opslaan. Explosiegevaar!
- Plint, uittrekbare manden of laden, deuren etc. niet als opstapje gebruiken of om op te leunen.
- Voor het reinigen de stekker uit het stopcontact trekken of de zekering uitschakelen. Altijd aan de stekker trekken, nooit aan de aansluitkabel.
- Dranken met een hoog alcoholpercentage altijd goed afgesloten en staand bewaren.
- Geen olie of vet gebruiken op kunststof onderdelen en deurdichtingen. Ze kunnen poreus worden.
- De be- en ontluuchtingsopeningen van het apparaat nooit afdekken.

■ Vermijden van risico's voor kinderen en kwetsbare personen:

Kwetsbaar zijn kinderen/personen met lichamelijke, geestelijke of zintuigelijk beperkingen, evenals personen die onvoldoende kennis hebben over de veilige bediening van het apparaat.

Zorg ervoor dat kinderen en kwetsbare personen begrijpen wat de gevaren zijn.

Een voor de veiligheid verantwoordelijke persoon moet toezicht houden op kinderen en kwetsbare personen bij het apparaat of hen instrueren.

Alleen kinderen vanaf 8 jaar het apparaat laten gebruiken.

Bij reiniging en onderhoud toezicht houden op kinderen.

Laat kinderen nooit met het apparaat spelen.

- Flessen en blikjes met vloeistoffen – vooral koolzuurhoudende dranken – niet in de diepvriesruimte opslaan. Flessen en potten kunnen barsten!
- Diepvrieswaren nadat u ze uit de diepvriesruimte hebt gehaald, nooit onmiddellijk in de mond nemen. Kans op vrieswonden!
- Vermijd langdurig contact van uw handen met de diepvrieswaren, ijs of de verdamperbuizen enz. Kans op vrieswonden!

Kinderen in het huishouden

- Verpakkingsmateriaal en onderdelen ervan zijn geen speelgoed voor kinderen. Verstikkingsgevaar door opvouwbaar kartonnen dozen en folie!
- Het apparaat is geen speelgoed voor kinderen!
- Bij een apparaat met deurslot: sleutel buiten het bereik van kinderen bewaren!

Algemene bepalingen

Het apparaat is geschikt

- voor het koelen en invriezen van levensmiddelen,
- voor het bereiden van ijs,
- om drinkwater te tappen.

Dit apparaat is bestemd voor privégebruik in het huishouden en de huiselijke omgeving.

Het apparaat is ontstoord volgens EU richtlijn 2004/108/EC.

Het koelcircuit is op dichtheid gecontroleerd.

Dit apparaat voldoet aan de veiligheidsbepalingen voor elektrische apparaten (EN 60335-2-24).

Aanwijzingen over de afvoer

♻ Afvoeren van de verpakking van uw nieuwe apparaat

De verpakking beschermt uw apparaat tegen transportschade. De gebruikte materialen zijn onschadelijk voor het milieu en kunnen opnieuw worden gebruikt. Help daarom mee en zorg dat de verpakking milieuvriendelijk wordt afgevoerd.

U kunt bij uw leverancier of bij de reinigingsdienst in uw gemeente informeren hoe u uw oude apparaat en het verpakkingsmateriaal van het nieuwe apparaat kunt (laten) afvoeren voor een milieuvriendelijke verwerking.

♻ Afvoeren van uw oude apparaat

Oude apparaten zijn geen waardeloos afval! Door een milieuvriendelijke afvoer kunnen waardevolle grondstoffen worden teruggewonnen.



Dit apparaat is gekenmerkt in overeenstemming met de Europese richtlijn 2012/19/EU betreffende afgedankte elektrische en elektronische apparatuur (waste electrical and electronic equipment - WEEE).

De richtlijn geeft het kader aan voor de in de EU geldige terugneming en verwerking van oude apparaten.

⚠ Waarschuwing

Bij afgedankte apparaten

1. Stekker uit het stopcontact trekken.
2. Aansluitkabel doorknippen en samen met de stekker verwijderen.
3. Legplateaus en voorraadvakken niet eruit halen om het kinderen moeilijk te maken erin te klimmen!
4. Laat kinderen niet met het afgedankte apparaat spelen. Verstikkingsgevaar!

Koelapparaten bevatten koelmiddel en in de isolatie gas. Die zorgvuldig moeten worden afgevoerd. Met het oog op een doelmatige en milieuvriendelijke afvoer mogen de leidingen van het koelcircuit tot het moment van transport niet beschadigd worden.

Omvang van de levering

Controleer na het uitpakken alle onderdelen op eventuele transportschade.

Voor klachten kunt u terecht bij de winkel waar u het apparaat hebt aangeschaft of bij onze klantenservice.

De levering bestaat uit de volgende onderdelen:

- Vrijstaand apparaat
- Uitrusting (modelafhankelijk)
- Zakje met montage materiaal
- Gebruiksaanwijzing
- Montagevoorschrift
- Klantenserviceboekje
- Garantiebijlage
- Informatie over energieverbruik en geluiden

Opstellen van het apparaat

Transport

De apparaten zijn zwaar en moeten tijdens het transport en de montage beveiligd worden.

Vanwege het gewicht en de afmetingen van het apparaat en om het risico van verwondingen en beschadiging van het apparaat te minimaliseren, zijn ten minste twee personen nodig voor de veilige plaatsing van het apparaat.

De juiste plaats

Geschikt voor het opstellen zijn droge, ventileerbare vertrekken. Het apparaat liefst niet in de zon of naast een fornuis, verwarmingsradiator of een andere warmtebron plaatsen. Is plaatsing naast een warmtebron niet te vermijden, maak dan gebruik van een isolerende plaat of neem de volgende minimumafstanden in acht:

- Naast elektrische- of gasfornuizen: 3 cm.
- Naast een CV-installatie 30 cm.

Bij plaatsing naast een ander koel- of vriesapparaat moet aan de zijkant ten minste 25 mm ruimte worden opengelaten om het ontstaan van condenswater te vermijden.

Wanneer er boven het apparaat een plank of een kast wordt gemonteerd, dient men een opening van 30 mm aan te houden, zodat het apparaat desgewenst uit de nis kan worden getrokken.

De verwarmde lucht aan de achterkant van het apparaat moet ongehinderd afgevoerd kunnen worden.

Ondergrond

⚠ Attentie

Het apparaat is zwaar.

Uitvoering met dispenser: 143 kg

De vloer op de plaats van opstelling mag niet meegeven, vloer eventueel verstevigen.

Bij het plaatsen in een hoek of nis de minimumafstanden aan de zijkanten in acht nemen (zie Afmetingen van het apparaat) zodat de deuren tot de aanslag geopend kunnen worden (zie het hoofdstuk „Opstellingsafmetingen”).

Als de keukenmeubelen ernaast dieper zijn dan 60 cm, dan moeten aan de zijkant minimumafstanden in acht worden genomen om de openingshoek van de deur ten volle te benutten (zie hoofdstuk „Openingshoek deur”).

Let op de omgevingstemperatuur en de beluchting

Omgevingstemperatuur

De klimaatklasse vindt u op het typeplaatje. Deze geeft aan binnen welke omgevingstemperaturen het apparaat gebruikt kan worden. Het typeplaatje bevindt zich rechts onderaan in de koelruimte.

Klimaatklasse	Toelaatbare omgevingstemperatuur
SN	+10 °C tot 32 °C
N	+16 °C tot 32 °C
ST	+16 °C tot 38 °C
T	+16 °C tot 43 °C

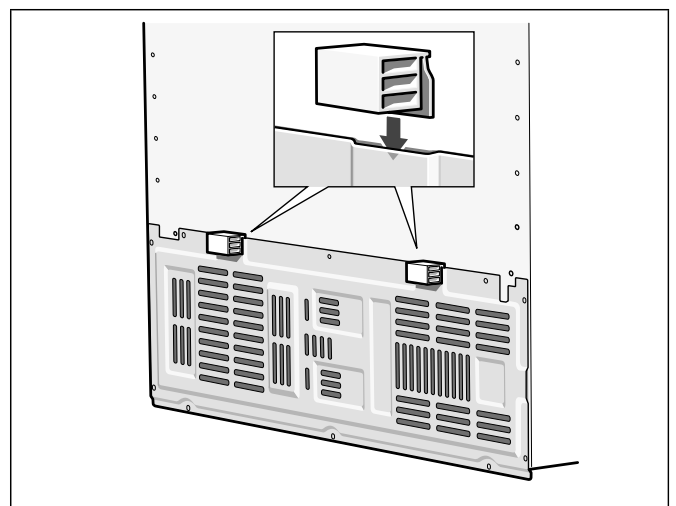
Aanwijzing

Het apparaat is volledig functioneel binnen de binnentemperatuurgrenzen van de aangegeven klimaatklasse. Wanneer een apparaat uit klimaatklasse SN wordt gebruikt bij een lagere binnentemperatuur, kunnen beschadigingen aan het apparaat worden uitgesloten tot een temperatuur van +5 °C.

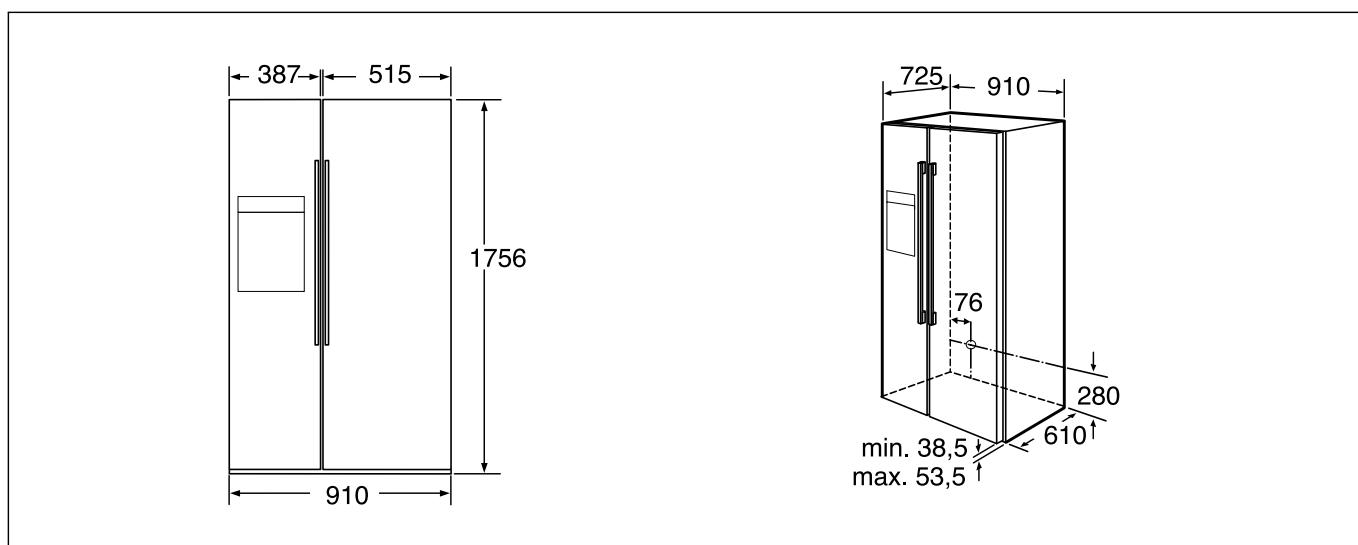
Beluchting

De beluchtungs- en ontluuchtungsopeningen in de achterzijde van het apparaat in geen geval afdekken. De verwarmde lucht moet ongehinderd afgevoerd kunnen worden. Anders moet de koelmachine meer presteren. Waardoor het energieverbruik toeneemt.

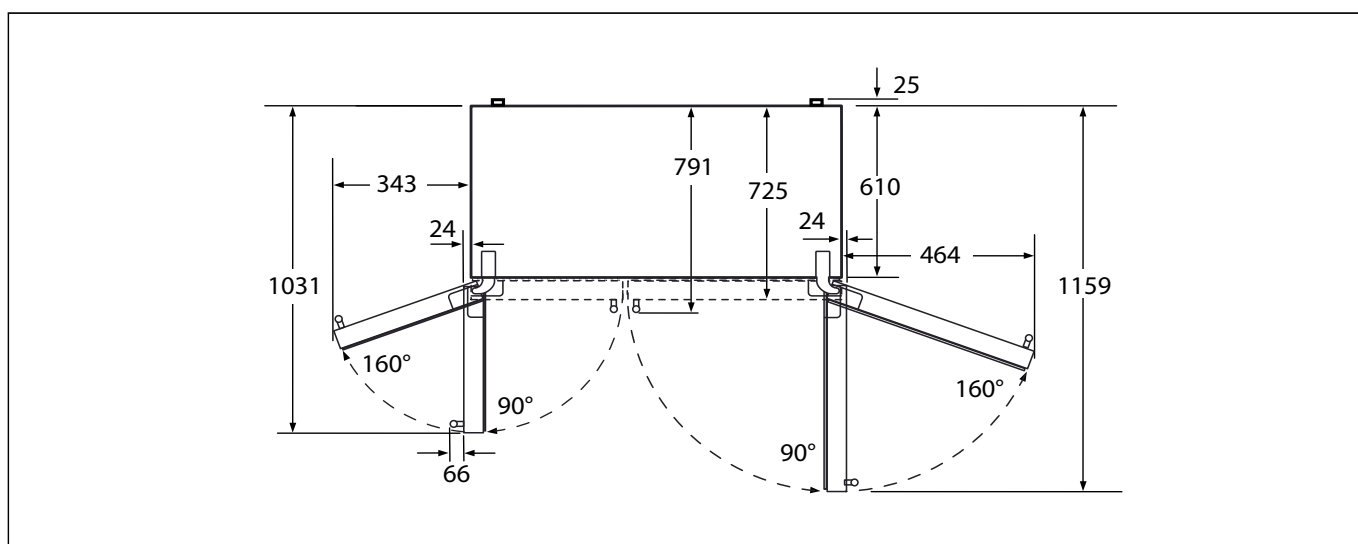
Steek de afstandshouder op de daartoe bestemde houder op de achterzijde van het apparaat. Hierdoor wordt de minimumafstand tot de wand in acht genomen.



Opstellingsafmetingen



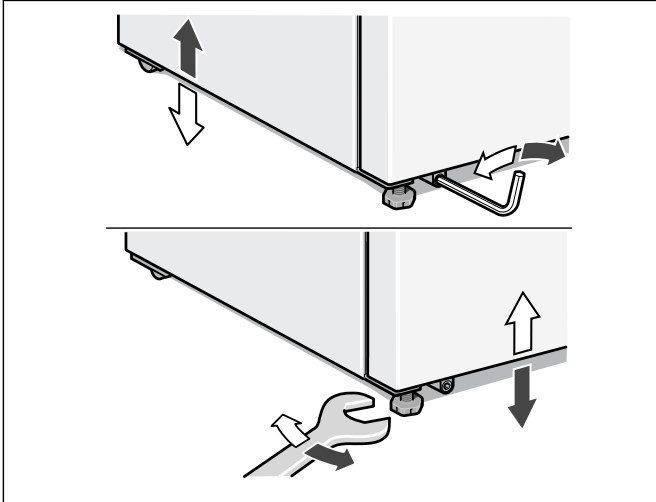
Openingshoek deur



Apparaat horizontaal zetten

Om het apparaat perfect te laten functioneren moet het waterpas staan.

Als het apparaat scheef staat, dan kan dit ertoe leiden dat het water uit de ijsbereider loopt, dat er ongelijke ijsblokjes geproduceerd worden of dat de deuren niet goed sluiten.



Voor het stellen van het apparaat:

1. Apparaat op de ervoor bestemde plaats zetten.
2. Voorste voetjes met een steeksleutel stellen.
3. Achterste voetjes met een inbussleutel stellen.

Apparaat aansluiten

Het apparaat door een vakman volgens bijgesloten montagehandleiding laten plaatsen en aansluiten.

De transportbeveiligingen van de legplateaus en de voorraadvakken pas na plaatsing van het apparaat verwijderen.

Het apparaat eerst op de waterleiding aansluiten, daarna pas op het elektriciteitsnet.

Naast de wettelijk voorgeschreven nationale voorschriften moeten ook de aansluitvoorwaarden van het plaatselijke elektriciteits- en waterleidingbedrijf in acht worden genomen.

Na het plaatsen van het apparaat moet u minimaal 1 uur wachten voordat u het apparaat in gebruik neemt. Tijdens het transport kan het gebeuren dat de olie van de compressor in het koelsysteem terecht komt.

Vóór het eerste gebruik de binnenruimte van het apparaat schoonmaken (zie hoofdstuk „Schoonmaken van het apparaat”).

Wateraansluiting

De wateraansluiting mag alleen door een vakkundig monteur volgens de plaatselijke voorschriften van het waterleidingbedrijf worden uitgevoerd.

⚠ Attentie

Voor de aansluiting op het drinkwaternet uitsluitend de bijgevoegde slangenset gebruiken. In geen geval aanwezig of reeds gebruikte slangensets gebruiken.

Het apparaat alleen aansluiten op een drinkwaterleiding:

- Min. druk: 0,2 MPa (2 bar)
- Max. druk: 0,8 MPa (8 bar)
- Druk hoger dan 0,8 MPa (8 bar): drukbegrenzer installeren tussen de drinkwateraansluiting en de slangenset

Aanwijzing

De maximale uitwendige diameter van de waterleiding (zonder verbindingstukken) bedraagt 10 mm.

Elektrische aansluiting

Geen verlengsnoer of verdeler gebruiken. Voor de aansluiting van dit apparaat is een vast geïnstalleerd stopcontact nodig.

Het stopcontact moet zich in de buurt van het apparaat bevinden en ook na het opstellen van het apparaat goed bereikbaar zijn.

Het apparaat voldoet aan beschermklasse I. Het apparaat aansluiten op een volgens de voorschriften geïnstalleerd 220-240 V/50 Hz wisselstroomstopcontact met aardleiding. Het stopcontact moet met een zekering van 10 tot 16 A of meer beveiligd zijn.

Bij apparaten die in niet Europese landen worden gebruikt op het typeplaatje controleren of de aansluitspanning en de stroomsoort overeenkomen met de waarden van uw elektriciteitsnet. Het typeplaatje bevindt zich rechtsonder in het apparaat. Een eventueel noodzakelijke vervanging van de aansluitkabel mag alleen door een vakkundig monteur worden uitgevoerd.

⚠ Waarschuwing

Het apparaat mag in geen geval worden aangesloten op elektronische energiebesparingsstekkers.

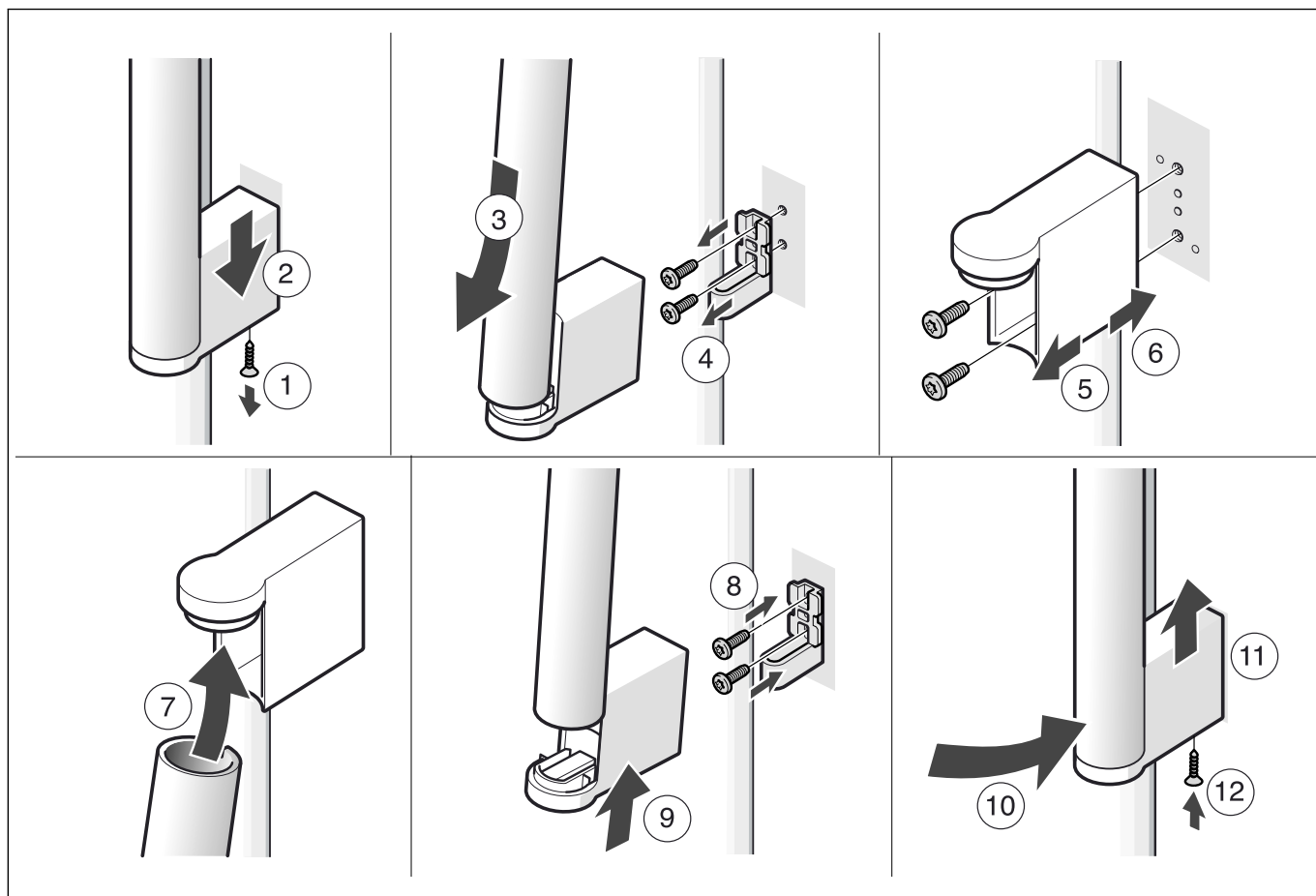
Voor onze apparaten kunnen netvoedingsinverteren en sinusinverteren worden gebruikt. Netvoedingsinverteren worden gebruikt bij fotovoltaïsche installaties die rechtstreeks zijn aangesloten op het openbare elektriciteitsnet. Bij losstaande systemen (bijv. op schepen of in berghutten) die geen rechtstreekse aansluiting op het openbare elektriciteitsnet hebben, moet een sinusinverter worden gebruikt.

Deuren van het apparaat en deurgrepen demonteren

Als het apparaat niet door de deur van de woning past, kunnen de deuren van het apparaat en de deurgrepen er worden afgeschroefd.

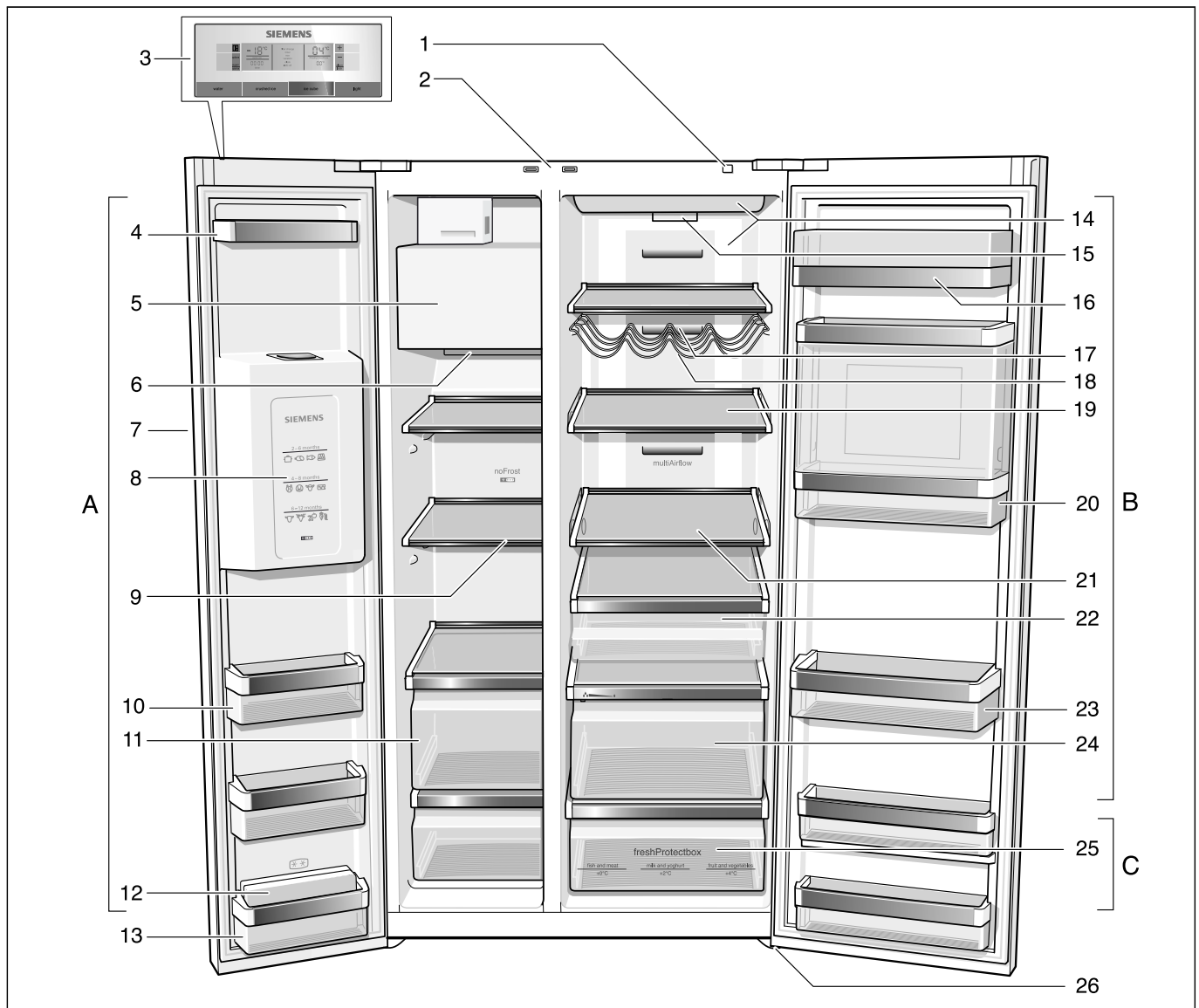
Attentie

Het afschroeven van de deuren mag uitsluitend worden uitgevoerd door de klantenservice.



Kennismaking met het apparaat

Deze gebruiksaanwijzing is op meer dan één type van toepassing. Kleine afwijkingen in de afbeeldingen zijn mogelijk.



* Niet bij alle modellen.

- A Diepvriesruimte
- B Koelruimte
- C Verskoelruimte

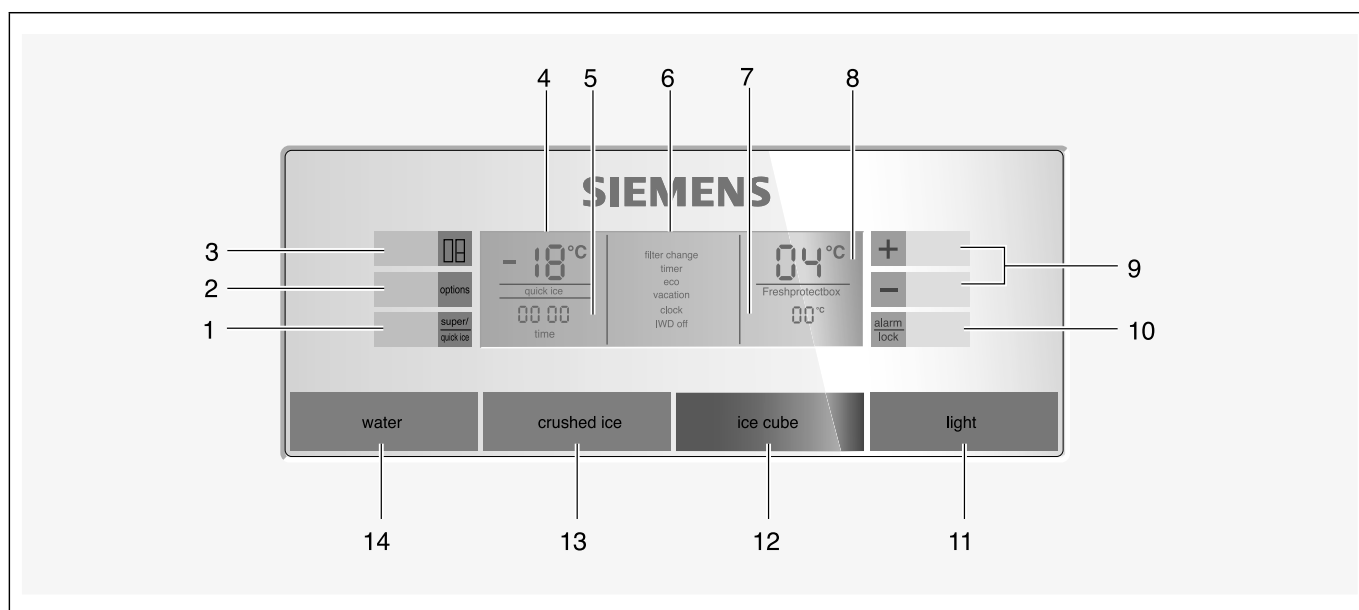
- 1 Toets Aan/Uit
- 2 Lichtschakelaars koel- en diepvriesruimte
- 3 Bedieningspaneel en display
- 4 Voorraadvak in de deur
- 5 Ijsbereider/ijsblokjesreservoir
- 6 Luchtopening
- 7 Ijs- en waterdispenser
- 8 Diepvrieskalender
- 9 Glasplateau in de diepvriesruimte
- 10 Voorraadvak in de deur
- 11 Diepvrieslade
- 12 Koude-accu *

- 13 Deurvak (2-sterenvak) voor kortstondig bewaren van levensmiddelen en consumptie-ijs.
- 14 Verlichting
- 15 Partikelfilter/waterfilter
- 16 Boter en kaasvak
- 17 Luchtopening
- 18 Flessenrek *
- 19 Glasplateau in de koelruimte
- 20 Barruimte *
- 21 Verstelbaar glasplateau
- 22 Delicatessenhouder
- 23 Vak voor grote flessen
- 24 Groentelade met vochtfilter
- 25 Verskoellade
- 26 Schroefvoetjes

Bedieningspaneel en display

Het bedieningspaneel en display op de deur bestaat uit een aanrakingspaneel.

Door een toetsenveld aan te raken wordt de betreffende functie ingeschakeld.



- | | |
|--|--|
| <p>1 Toets „Super/quick ice”
De toets dient voor</p> <ul style="list-style-type: none"> ■ De functies superkoelen (koelruimte) of supervriezen (diepvriesruimte) in te schakelen (zie het hoofdstuk Superkoelen of Supervriezen). ■ De functie [quick ice] te activeren (zie het hoofdstuk Speciale functies). <p>2 Toets „options”
Om speciale functies te kiezen. Toets net zo vaak indrukken tot de gewenste functie met een pijl gemarkeerd is (zie hoofdstuk „Speciale functies”).</p> <p>3 Toets „select”
Om instellingen in de verschillende temperatuurzones (diepvriesruimte, koelruimte, verskoellade) te kunnen uitvoeren. Toets net zo vaak indrukken tot de gewenste zone met een pijl gemarkeerd is.</p> <p>4 Indicatie diepvriesruimte
Toont de actuele temperatuurinstelling voor de diepvriesruimte.</p> <p>5 Indicatie tijd
Toont de actuele tijd of het tijdsverloop wanneer een speciale functie van de timer is geactiveerd.</p> <p>6 Indicatie Speciale functies
Geeft de beschikbare speciale functies aan (zie hoofdstuk „Speciale functies”).</p> | <p>7 Indicatie verskoellade
Toont de actuele temperatuurinstelling voor de verskoellade.</p> <p>8 Indicatie koelruimte
Toont de actuele temperatuurinstelling voor de koelruimte.</p> <p>9 Insteltoetsen +/-
De toetsen dienen voor</p> <ul style="list-style-type: none"> ■ Het instellen van de temperaturen voor de verschillende koelzones. ■ In- en uitschakelen van de speciale functies. ■ Wijzigen van de tijdstelling van de speciale functie „timer”. <p>10 Toets „alarm/lock”
De toets dient voor</p> <ul style="list-style-type: none"> ■ Het alarmsignaal uit te schakelen (zie het hoofdstuk Alarmfunctie). ■ De toetsenblokkering in en uit te schakelen. <p>Om de toetsenblokkering in en uit te schakelen: toets 5 seconden indrukken. Bij ingeschakelde functie brandt op het display „lock”.</p> <p>Uitzondering bij de toetsblokkering:
Bij een alarmsignaal kan de „alarm/lock“-toets worden ingedrukt.</p> <p>11 Aan-/Uittoets verlichting ijs- en waterdispenser</p> <p>12 Toets ijsdispenser</p> <p>13 Dispensertoets crushed ice</p> <p>14 Dispensertoets water</p> |
|--|--|

Inschakelen van het apparaat

Het apparaat met de toets Aan/Uit inschakelen. Er is een alarmsignaal te horen.

De toets „alarm/lock” indrukken. Het alarmsignaal wordt uitgeschakeld.

De indicatie „alarm” gaat uit als in het apparaat de ingestelde temperatuur is bereikt.

De vooraf ingestelde temperaturen worden na enkele uren bereikt. Vóór die tijd geen levensmiddelen in het apparaat leggen.

De fabriek adviseert de volgende temperaturen:

- Diepvriesruimte: -18 °C
- Koelruimte: +4 °C
- Verskoellade: +2 °C

Temperatuureenheid instellen

De temperatuur kan in graden Celsius (°C) of graden Fahrenheit (°F) worden aangegeven.

Temperatuureenheid instellen

Om de temperatuureenheid in te stellen, de „super/quick ice”-toets en de toets „options” tegelijkertijd 5 seconden ingedrukt houden.

Afhankelijk van de vorige instelling wordt op de andere andere temperatuureenheid omgeschakeld.

Instellen van de temperatuur

Om temperatuurinstellingen voor de verschillende klimaatzones (koelruimte, diepvriesruimte, verskoellade) te kunnen uitvoeren moet eerst de gewenste zone gekozen zijn:

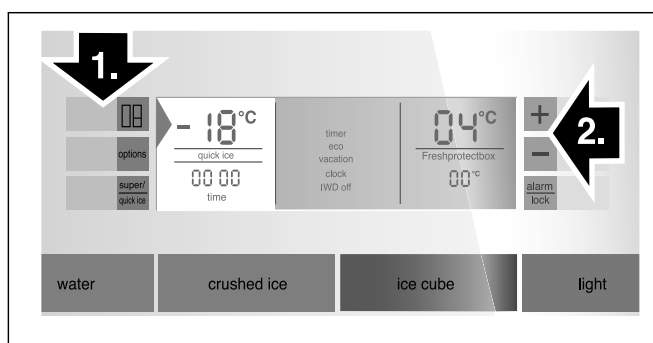
1. De select-toets ingedrukt houden tot de gewenste klimaatzone met een pijl is gemarkeerd.
2. Met de insteltoetsen + (warmer) of - (kouder) de temperatuur instellen.

De laatst aangegeven waarde wordt in het geheugen opgeslagen.

Diepvriesruimte

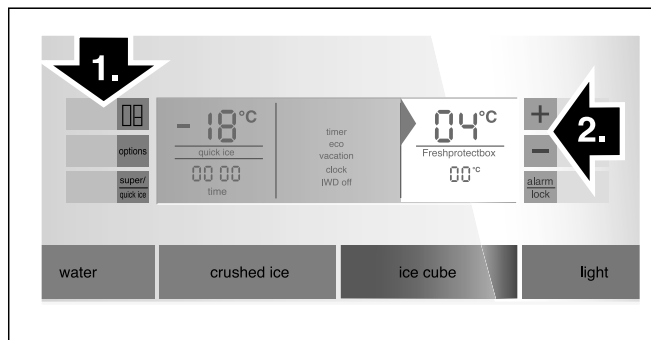
De diepvriesruimte is van -14 °C tot -24 °C instelbaar.

Wij raden een instelling van -18 °C aan.



Koelruimte

De koelruimte is van +2 °C tot +8 °C instelbaar.

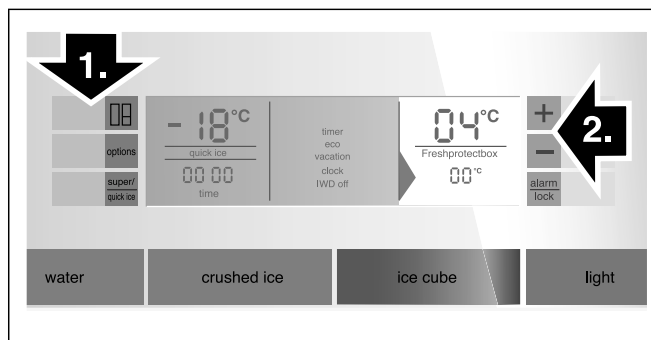


De temperatuur wordt in stappen van 1 °C ingesteld. Gevoelige levensmiddelen niet warmer dan bij +4 °C bewaren.

Wij raden een instelling van +4 °C aan.

Verskoellade

De verskoellade kan worden ingesteld op een temperatuurbereik van 0 °C/+2 °C/+4 °C.



Speciale functies

[timer]

Met deze functie kunt u een tijdverloop van 0-99 minuten instellen. U wordt met een signaal eraan herinnerd dat bijv. levensmiddelen na een bepaalde tijd uit het vak gehaald moeten worden.

In de fabriek is tevoren een waarde van 20 minuten ingesteld.

⚠ Attentie

Flessen met dranken kunnen springen als ze langer dan 20 minuten in de diepvriesruimte worden opgeslagen.

[timer] inschakelen

1. De toets „options” ingedrukt houden tot de functie [timer] met een pijl is gemarkeerd.
2. Om te activeren de insteltoets + indrukken (de functie is omljnd).
3. Met de insteltoetsen +/- de gewenste tijd instellen.

Aanwijzing

Bij meermaals drukken op de toets kan de tijd in een frequentie van een minuut gewijzigd worden. Na langer indrukken van de toets wordt de tijd in een frequentie van 3 minuten gewijzigd.

4. Met de toets „options” het tijdverloop starten.

[timer] uitschakelen

De functie deactiveren door de insteltoetsen + en - gelijktijdig 3 seconden ingedrukt te houden.

[eco]

Met deze functie schakelt u het apparaat op energiebesparend gebruik.

Het apparaat stelt automatisch de volgende temperaturen in:

- Diepvriesruimte: -16 °C
- Koelruimte: +6 °C

[eco] inschakelen

1. De toets „options” ingedrukt houden tot de functie [eco] met een pijl is gemarkeerd.
2. Om te activeren de insteltoets + indrukken (de functie is omlijnd).

[eco] uitschakelen

1. De toets „options” ingedrukt houden tot de functie [eco] met een pijl is gemarkeerd.
2. Deactiveren door de insteltoets - in te drukken (de functie wordt niet langer omrand).

[vacation]

Bij lange afwezigheid kunt u het apparaat op de energiebesparende vakantiemodus zetten. De temperatuur in de koelruimte wordt automatisch op +14 °C omgeschakeld.

⚠ Attentie

Gedurende deze tijd geen levensmiddelen in de koelruimte opslaan!

[vacation] inschakelen

1. De toets „options” ingedrukt houden tot de functie [vacation] met een pijl is gemarkeerd.
2. Om te activeren de insteltoets + indrukken (de functie is omlijnd).

[vacation] uitschakelen

1. De toets „options” ingedrukt houden tot de functie [vacation] met een pijl is gemarkeerd.
2. Deactiveren door de insteltoets - in te drukken (de functie wordt niet langer omrand).

[clock]

Op de tijdsdisplay wordt de tijd weergegeven. Met de functie [clock] kunt u de tijd instellen.

Dagtijd instellen

1. De toets „options” ingedrukt houden tot de functie [clock] met een pijl is gemarkeerd.
2. Om te activeren de insteltoets + indrukken (de functie is omlijnd).

3. Met de insteltoetsen +/- de gewenste tijd instellen.
4. Met de toets „options” de ingestelde tijd opslaan.

Aanwijzing

Bij ingeschakelde [timer] functie wordt de dagtijd niet aangegeven.

[IWD off]

Met deze functie kunt u de ijs- en waterdispenser uitschakelen.

⚠ Attentie

- Watertoevoer naar het apparaat beslist een paar uur vóór het uitschakelen van de ijsbereider onderbreken.
- Ijsblokjesreservoir legen en schoonmaken. Reservoir er weer in zetten. Let erop dat het ijsblokjesreservoir op de steunen vastklikt.

[IWD off] inschakelen

1. De toets „options” ingedrukt houden tot de functie [IWD off] met een pijl is gemarkeerd.
2. Om te activeren de insteltoets + indrukken (de functie is omlijnd).

[IWD off] uitschakelen

1. De toets „options” ingedrukt houden tot de functie [IWD off] met een pijl is gemarkeerd.
2. Deactiveren door de insteltoets - in te drukken (de functie wordt niet langer omrand).

[quick ice]

Met deze functie kan de productie van ijsblokjes versneld worden.

[quick ice] in- en uitschakelen

1. Activeren door op de toets super/quick ice te drukken. Op de display verschijnt [quick ice].

Aanwijzingen

- De functie [quick ice] kan alleen worden geactiveerd wanneer de indicaties Diepvriesruimte, Koelruimte en Verskoellade niet zijn geselecteerd.
 - Wanneer de functie is geactiveerd, wordt het vermogen van het apparaat tijdelijk verhoogd. Hierdoor wordt het energieverbruik verhoogd.
2. Deactiveren door op de toets „super/quick ice” te drukken.

[filter change]

Na verloop van 6 maanden wordt u via de indicatie [filter change] eraan herinnerd de filterpatroon te vervangen.

Nieuwe filterpatroon activeren

Nadat de filterpatroon is vervangen, moet de functie [filter change] weer worden geactiveerd.

1. Filterpatroon vervangen (zie het hoofdstuk Waterfilter).
2. De toets „options” ingedrukt houden tot de functie [filter change] met een pijl is gemarkeerd.
3. Activeren door op de insteltoetsen +/- te drukken. De indicatie [filter change] gaat uit.

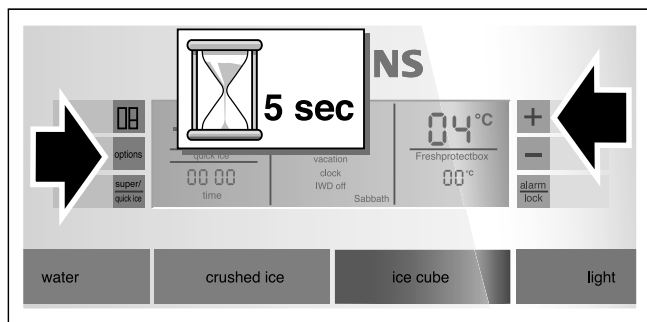
Sabbat-modus

Instellingen in de Sabbat-modus:

- Het akoestische signaal wordt uitgeschakeld.
- Superkoelen of supervriezen wordt beëindigd (indien geactiveerd).
- De verlichting wordt uitgeschakeld.
- De verlichting van het display wordt gereduceerd tot de basisverlichting.
- De toetsen worden geblokkeerd (behalve de toets „options” en de insteltoets +/-).

Sabbat-modus in- en uitschakelen

1. Activeren door de toets „options” en de insteltoets + tegelijkertijd 5 seconden ingedrukt te houden. Op de display verschijnt [sabbath].
2. Deactiveren door de toets „options” en de insteltoets + tegelijkertijd 5 seconden ingedrukt te houden.



Alarm function

Door indrukken van de „alarm/lock”-toets wordt het alarmsignaal uitgeschakeld.

In de volgende gevallen kan het alarm afgaan:

Deuralarm

Wanneer het apparaat langer dan een minuut openstaat, wordt het deuralarm (aanhoudend geluidssignaal) ingeschakeld. Door de deur te sluiten of op de alarmtoets te drukken, wordt het waarschuwingssignaal uitgeschakeld.

Temperatuuralarm

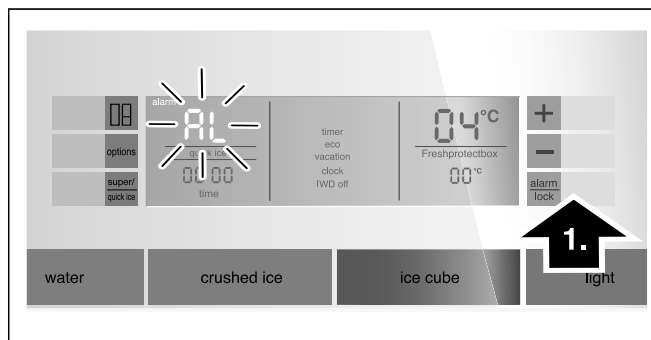
Het temperatuuralarm wordt ingeschakeld als het in de diepvries- en koelruimte te warm is en de levensmiddelen gevaar lopen.

Zonder gevaar voor de diepvrieswaren kan het akoestische en optische signaal worden ingeschakeld bij:

- Ingebruikname van het apparaat.
- Bij het inladen van grote hoeveelheden verse levensmiddelen.

Diepvriesruimte

Op de display van de diepvriesruimte knippert „AL” en wordt „alarm” weergegeven.



De temperatuurindicatie geeft gedurende 10 seconden de warmste temperatuur aan die in de diepvriesruimte heeft geheet. Hierna wordt de ingestelde temperatuur weer aangegeven.

De indicatie „alarm” gaat uit zodra de ingestelde temperatuur weer is bereikt.

Aanwijzing

Half of geheel ontdoide diepvrieswaren niet opnieuw invriezen. Pas na het koken of braden tot een kant-enklaargerecht kunnen ze opnieuw worden ingevroren.

De maximale bewaartijd niet meer ten volle benutten.

Koelruimte

Op de display van de koelruimte brandt „AL” en wordt „alarm” weergegeven.

⚠ Attentie

Als het in de koelruimte te warm is geworden: de verwarmde koelwaren vóór het consumeren verhitten. Rauwe levensmiddelen in geval van twijfel niet meer gebruiken.

Netto-inhoud

De gegevens bij de nuttige inhoud vindt u op het typeplaatje in uw apparaat (zie de afb. in het hoofdstuk „Servicedienst”).

Vriesvermogen volledig benutten

Om de maximale hoeveelheid diepvrieswaren aan te brengen, kan de bovenste diepvrieslade uit het apparaat worden genomen. De levensmiddelen kunnen dan rechtstreeks op de legplateaus en in de onderste diepvrieslade worden gestapeld.

De diepvriesruimte

De diepvriesruimte gebruiken

- voor het opslaan van diepvriesproducten,
- om ijsblokjes te maken,
- om levensmiddelen in te vriezen.

Aanwijzing

Let erop dat de deur van het diepvriesruimte goed gesloten is! Bij een open deur ontdooien de diepvrieswaren. In de diepvriesruimte vormt zich veel ijs. Bovendien: energieverstopping door te hoog stroomverbruik!

Na het sluiten van de deur van de diepvriesruimte ontstaat onderdruk waardoor een zuigend geluid te horen is. Twee tot drie minuten wachten tot de onderdruk is opgeheven.

Wij adviseren de ijsblokjesreservoir in het apparaat te laten. Dit waarborgt een optimale temperatuurverdeling in de vriesruimte.

Inkopen van diepvriesproducten

- De verpakking mag niet beschadigd zijn.
- Neem de houdbaarheidsdatum in acht.
- De temperatuur in de verkoop-koelkast moet -18 °C of kouder zijn.
- De diepvriesproducten liefst in een koeltas transporteren en snel in de diepvriesruimte leggen.

Maximale invriescapaciteit

Gegevens over de maximale invriescapaciteit binnen 24 uur vindt u op het typeplaatje (zie de afb. in het hoofdstuk „Servicedienst”).

Verse levensmiddelen invriezen

Gebruik uitsluitend verse levensmiddelen.

Om de voedingswaarde, het aroma en de kleur zo goed mogelijk te behouden, dient groente geblancheerd te worden voordat het wordt ingevroren. Bij aubergines, paprika's, courgettes en asperges is blancheren niet noodzakelijk.

Literatuur over invriezen en blancheren vindt u in de boekhandel.

Aanwijzing

Al ingevroren levensmiddelen mogen niet met de nog in te vriezen levensmiddelen in aanraking komen.

- Geschikt om in te vriezen:
 - Bakwaren, vis en zeevruchten, vlees, wild, gevogelte, groente, fruit, kruiden, gepelde eieren, melkproducten zoals kaas, boter en kwark, bereide gerechten en kliekjes zoals soep, eenpansgerechten, gaar vlees en gare vis, aardappelgerechten, ovenschotels en zoete toetjes.
- Niet geschikt om in te vriezen:
 - Groentesoorten die meestal rauw worden gegeten, zoals kropsla en radijsjes, ongepelde eieren, wijndruiven, hele appels, peren en perziken, hardgekookte eieren, yoghurt, dikke zure melk, zure room, crème fraîche en mayonaise.

Diepvrieswaren verpakken

De levensmiddelen luchtdicht verpakken zodat ze niet uitdrogen of hun smaak verliezen.

1. Levensmiddelen in de verpakking leggen.
2. Lucht eruit drukken.
3. Het geheel van een goede sluiting voorzien.
4. Vermeld op de pakjes inhoud en invriesdatum.

Voor verpakking geschikt:

Kunststof-, polyetheen- en aluminiumfolie, diepvriesdozen. Deze producten zijn in de handel verkrijgbaar.

Niet geschikt voor verpakking:

pakpapier, vetvrij papier, cellofaan, vuilniszakken en gebruikte boodschappentasjes.

Als sluiting geschikt:

elastiekjes, clips van kunststof, touwtjes, koudebestendig plakband e.d.

Zakjes en folie van polyetheen kunnen met een folielasapparaat worden dichtgelast.

Houdbaarheid van de diepvrieswaren

De houdbaarheid is afhankelijk van het soort levensmiddelen.

Op een temperatuur van -18 °C:

- Vis, worst, klaargemaakte gerechten, brood en banket:
tot 6 maanden.
- Kaas, gevogelte, vlees:
tot 8 maanden.
- Groente, fruit:
tot 12 maanden.

Supervriezen

De levensmiddelen zo snel mogelijk door en door invriezen zodat vitamine, voedingswaarden, uiterlijk en smaak behouden blijven.

Schakel enkele uren voordat u de verse levensmiddelen inlaadt het supervriezen in, om ongewenste temperatuurstijging te voorkomen.

Doorgaans is 4–6 uur van tevoren voldoende.

Na het inschakelen werkt het apparaat permanent, in de diepvriesruimte wordt een zeer lage temperatuur bereikt.

Als u het max. vriesvermogen wilt gebruiken, dient u 24 uur vóór het inladen van de verse waar het supervriezen in te schakelen.

Kleine hoeveelheden levensmiddelen (tot 2 kg) kunt u zonder snelvriezen invriezen.

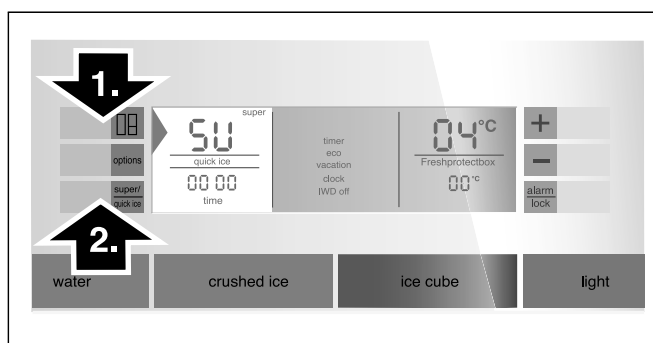
Aanwijzing

Als het supervriessysteem is ingeschakeld kunnen de bedrijfsgeluiden toenemen.

Supervriezen inschakelen

1. De select-toets ingedrukt houden tot de klimaatzone Diepvriesruimte met een pijl is gemarkeerd.
2. Toets „super/quick ice” indrukken.

Wanneer het supervriezen is ingeschakeld, geeft de display „SU” en „super” weer.



Supervriezen uitschakelen

1. De select-toets ingedrukt houden tot de klimaatzone Diepvriesruimte met een pijl is gemarkeerd.
2. Toets „super/quick ice” indrukken.

Wanneer het supervriezen is uitgeschakeld, gaan de indicaties „SU” en „super” op de display uit.

Aanwijzing

Het supervriessysteem wordt na 2½ dagen automatisch uitgeschakeld.

Ontdooien van diepvrieswaren

Afhankelijk van soort en bereidingswijze van de levensmiddelen kunt u kiezen uit de volgende mogelijkheden:

- bij omgevingstemperatuur
- in de koelkast
- in de elektrische oven, met/zonder heteluchtventilator
- in de magnetron

⚠ Attentie

Half of geheel ontdooide diepvrieswaren niet opnieuw invriezen. Pas na het koken of braden tot een kant-en-klaargerecht kunnen ze opnieuw worden ingevoren.

De maximale bewaartijd wordt hierdoor bekort.

De koelruimte

De koelruimte is de ideale bewaarplaats voor bereide gerechten, bakproducten, conserven, gecondenseerde melk en harde kaas.

Attentie bij het inruimen van levensmiddelen

- De levensmiddelen goed verpakt of afgedekt inruimen. Hierdoor blijven geur, kleur en versheid behouden. Bovendien wordt voorkomen dat de levensmiddelen naar elkaar gaan smaken en de kunststof onderdelen verkleuren.
- Warme gerechten en dranken eerst laten afkoelen en pas daarna in het apparaat zetten.
- Ontluchtingsopeningen niet blokkeren met levensmiddelen, om te voorkomen dat de luchtcirculatie wordt gehinderd. Levensmiddelen die direct voor de luchtopeningen worden opgeslagen, kunnen door de uitstromende koude lucht bevriezen.
- Geen olie of vet gebruiken op kunststof onderdelen en deurdichtingen.
- Dranken met een hoog alcoholpercentage altijd goed afgesloten en staand bewaren.

Superkoelen

Tijdens het superkoelen wordt de koelruimte ca. 6 uur zo koud mogelijk gekoeld. Hierna wordt automatisch omgeschakeld naar de vóór het superkoelen ingestelde temperatuur.

Het superkoelsysteem inschakelen bijv.

- vóór het inladen van grote hoeveelheden levensmiddelen.
- om dranken snel te koelen.

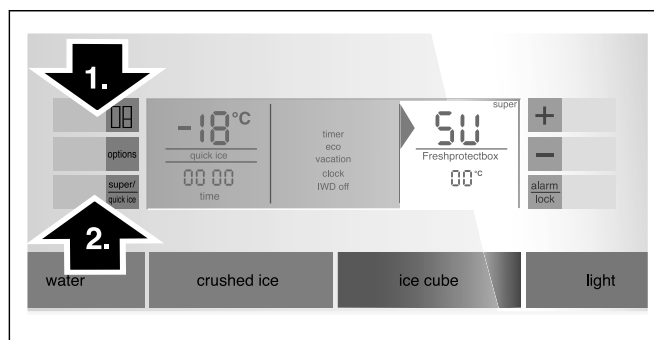
Aanwijzing

Als het superkoelsysteem is ingeschakeld kunnen de bedrijfsgeluiden toenemen.

Superkoelen inschakelen

1. De select-toets ingedrukt houden tot de klimaatzone Koelruimte met een pijl is gemarkeerd.
2. Toets „super/quick ice” indrukken.

Wanneer het superkoelen is ingeschakeld, geeft de display „SU” en „super” weer.



Superkoelen uitschakelen

1. De select-toets ingedrukt houden tot de klimaatzone Koelruimte met een pijl is gemarkeerd.
2. Toets „super/quick ice” indrukken.

Wanneer het superkoelen is uitgeschakeld, gaan de indicaties „SU” en „super” op de display uit.

Verskoellade

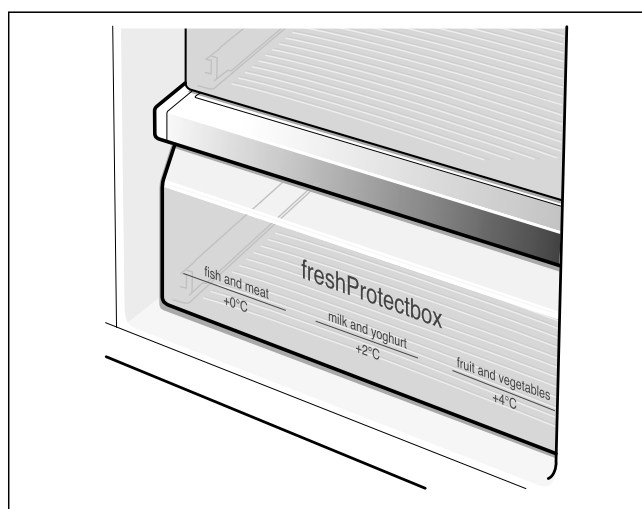
(niet bij alle modellen)

De temperatuur in de verskoellade wordt rond de 0 °C gehouden. De lage temperatuur en de optimale luchtvochtigheid maken ideale omstandigheden mogelijk voor het bewaren van verse levensmiddelen.

De levensmiddelen kunnen tot drie keer langer vers worden gehouden dan in de normale koelzone – voor nog langere versheid en behoud van voedingsstoffen en smaak.

De in te stellen temperatuur, afhankelijk van de levensmiddelen, op de verskoellade kiezen.

- Vis en vlees („fish and meat, 0 °C”)
- Melk en yoghurt („milk and yoghurt, +2 °C”)
- Fruit en groente („fruit and vegetables, +4 °C”)



Geschikt om vers te koelen:

In principe alle levensmiddelen die vers zijn en nog langer vers moeten blijven, bijv. vis, zeevruchten, vlees, worstwaren, melkproducten en kant-en-klaargerechten.

Niet geschikt voor „verskoelen”:

Koudegevoelige fruit en groente (bijv. zuidvruchten zoals ananas, bananen, papaja's, citrusvruchten en meloenen, evenals tomaten, aubergines, courgettes, paprika's, komkommers, aardappels).

De ideale plaats voor het bewaren van deze levensmiddelen is de koelruimte.

Attentie bij het inkopen van levensmiddelen:

Van belang voor de houdbaarheidsduur is de „versheid op moment van inkoop”.

In principe geldt: hoe verser de levensmiddelen zijn die u bewaart in het apparaat, hoe langer ze vers blijven.

Let daarom bij de aankoop altijd op de mate van versheid van de levensmiddelen.

Bij kant-en-klaarproducten en gebottelde producten de door de fabrikant vermelde houdbaarheidsdatum of gebruiksdatum in acht nemen.

IJs- en waterdispenser

Naar wens kunt u eruit halen/tappen:

- gekoeld water,
- crushed ice,
- ijsblokjes.

⚠ Waarschuwing

Nooit in de opening van de ijsblokjesdispenser grijpen!
Kans op verwondingen.

⚠ Attentie

Leg nooit flessen of levensmiddelen in het ijsblokjesreservoir om snel te laten koelen. De ijsbereider kan geblokkeerd en daardoor beschadigd worden.

* Niet bij alle modellen.

Attentie bij ingebruikneming

De ijs en waterdispenser functioneert alleen als het apparaat op de waterleiding is aangesloten.

Nadat het apparaat in gebruik is genomen duurt het ca. 24 uur tot de eerste portie ijsblokjes is aangemaakt.

Na het aansluiten bevinden zich in de leidingen nog luchtbelletjes.

Het drinkwater net zolang aftappen en weggooiën tot het water zonder luchtbelletjes getapt kan worden. De eerste 5 glazen leeggooiën.

Als de ijsblokjesmaker voor het eerst wordt gebruikt: de eerste 30-40 ijsblokjes om hygiënische redenen niet gebruiken.

Aanwijzingen bij het gebruik van de ijsbereider

Zodra het vriesvak zijn vriestemperatuur heeft bereikt, start de ijsblokjesproductie. Na 2–3 uur worden de geproduceerde ijsblokjes automatisch in het ijsblokjesreservoir gestort.

Aanwijzing

Het apparaat produceert meer ijs wanneer u de vriesvaktemperatuur kouder instelt. Daardoor wordt het energieverbruik van uw apparaat iets hoger.

Soms vriezen ijsblokjes aan elkaar en blokkeren de afgifte:

1. De deur openen en binnenin controleren of er ijsblokjes vastzitten in de ijs- en waterafgifte.
2. Als de ijs- en waterafgifte niet geblokkeerd is:

⚠ Attentie

Een vol ijsblokjesreservoir is zwaar.

- Het ijsblokjesreservoir voorzichtig uittrekken en aan elkaar gevroren ijsblokjes verwijderen.

Als het ijsblokjesreservoir vol is, dan wordt de ijsbereiding automatisch uitgeschakeld.

Tijdens het aanmaken van de ijsblokjes is het gezoem van het waterventiel, het binnenstromen van het water in het ijsblokjesreservoir en het vallen van de ijsblokjes te horen.

Let op de kwaliteit van het drinkwater

Alle voor de drinkwaterdispenser gebruikte materialen zijn neutraal van geur en smaak.

Als het water een bijmaak heeft, dan kan dat de volgende oorzaken hebben:

- het mineraal- en chloorgehalte van het drinkwater;
- het materiaal van de waterleiding in huis en van de toevoerleiding;
- de versheid van het drinkwater. Wanneer er langere tijd geen water is afgenomen, kan het water „muf” smaken. In dit geval ca. 15 glazen met water vullen en weggooiën.

Wij raden u aan regelmatig wat vers water uit de waterdispenser te tappen en het apparaat niet uit te schakelen. Hierdoor blijft de kwaliteit van het water behouden.

Het meegeleverde waterfilter filtert uitsluitend kleine deeltjes uit het toegevoerde water, geen bacteriën of microben.

IJs/water eruit halen

- Toets van de ijs- en waterdispenser (water, crushed ice of ijsblokjes) kiezen.
- Toets net zo lang indrukken tot het glas met de gewenste hoeveelheid gevuld is.

Water tappen



Aanwijzing

Het water van de waterdispenser is op de juiste temperatuur om te drinken gekoeld. Wilt u kouder water, dan moet u vóór het tappen ijsblokjes in het glas doen.

Aanwijzing

Bij afname van grote hoeveelheden water kan het afgenomen water warmer worden.

IJs eruit halen



Ijsbereider buiten werking stellen

Als er vermoedelijk langer dan 1 week geen ijsblokjes uitgehaald worden (bijv. tijdens een vakantie) dan moet de ijsbereider tijdelijk buiten werking worden gesteld om te voorkomen dat de ijsblokjes aan elkaar vriezen.

De ijsbereider uitschakelen:

1. Ijsblokjesreservoir eruit halen.
2. De toets „options” ingedrukt houden tot de functie [IWD off] met een pijl is gemarkeerd.
3. Deactiveren door de insteltoets - in te drukken (de functie wordt niet langer omrand).
4. Ijsblokjesreservoir legen en schoonmaken. Reservoir er weer in zetten. Let erop dat het ijsblokjesreservoir op de steunen vastklikt.

Om het apparaat weer in gebruik te nemen:

1. De toets „options” ingedrukt houden tot de functie [IWD off] met een pijl is gemarkeerd.
2. Om te activeren de insteltoets + indrukken (de functie is omlijnd).

Waterfilter

⚠ Waarschuwing

Het apparaat in plaatsen waar de kwaliteit van het water twijfelachtig of niet voldoende bekend is, niet zonder adequate desinfectie voor en na het filteren gebruiken.

Een filterpatroon voor het partikelfilter kan bij de Servicedienst of bij een vakhandelaar besteld worden.

⚠ Attentie

- Na montage van een nieuw filter altijd de ijsproductie van de eerste 24 uur na inschakeling van de ijsbereider weggooien.
- Wanneer het ijs langere tijd niet is gebruikt, alle ijsblokjes uit het reservoir weggooien, evenals de ijsproductie van de volgende 24 uur.

- Wanneer het apparaat of het ijs meerdere weken of maanden niet actief gebruikt is, of wanneer de ijsblokjes onaangenaam smaken of ruiken, moet het waterfilter worden vervangen.
- Luchtinsluitingen in het systeem kunnen wateruitreding en het uitwerpen van de filterpatroon veroorzaken. Wees voorzichtig bij het verwijderen.
- Het filter moet uiterlijk om de 6 maanden worden vervangen.

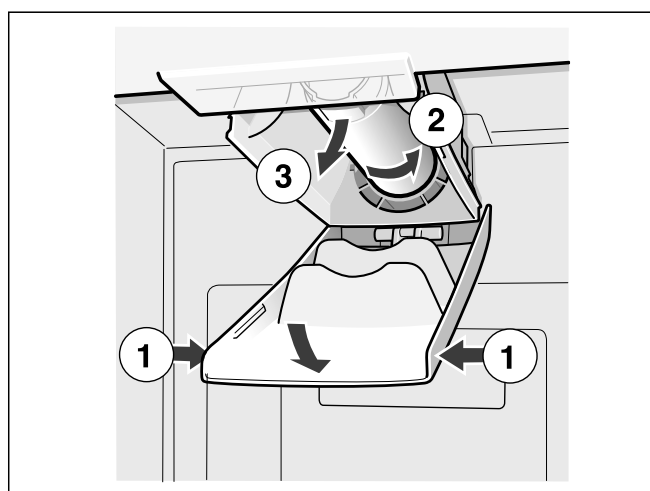
Belangrijke aanwijzingen bij het waterfilter

- Het watersysteem staat na gebruik onder lichte druk. Wees voorzichtig als u het filter eraf haalt.
- Als het apparaat langere tijd niet gebruikt werd of als het water onaangenaam smaakt of ruikt: watersysteem doorspoelen. Hiertoe een aantal minuten water uit de waterdispenser tappen. Als de onaangename smaak of geur blijft bestaan: filter vervangen.

Vervangen van de filterpatroon

Na verloop van 6 maanden wordt u via de indicatie [filter change] eraan herinnerd de filterpatroon te vervangen (zie hoofdstuk „Speciale functies”).

Filterpatroon als volgt eruit halen:



- Nieuwe filterpatroon erin zetten.
- Een paar liter water uit de waterdispenser tappen. Hierdoor wordt de lucht uit het watersysteem verwijderd.
- Water uit de oude filterpatroon gieten. De filterpatroon kan met het huisvuil worden weggedaan.

Specificatie- en vermogensgegevens

Voor filtermodel: 9000 225 170

Met gebruik van reservepatroon: 9000 077 104

Het model werd door NSF International op ANSI/NSF-Standards 42 & 53 getest en tot het reduceren van de onderstaande substanties gecertificeerd.

De concentratie van de aangegeven in water opgeloste substanties die het systeem binnendringen, werd verlaagd tot een waarde minder dan of gelijk aan de toelaatbare grenswaarde volgens ANSI/NSF 42 en 53 voor uit het apparaat afgevoerd water.

Substantie	Gemiddelde in de watertoevoer	Watertoevoerc concentratie	Waterafvoerconcentratie	Gemiddelde reductie in %	Maximaal toelaatbare concentratie in de waterafvoer	Maximale waterafvoer	Minimale reductie in %	NSF test
Cysten *	166.500	Minimaal 50.000/l	1	99,99	99,95	1	99,99	511077-03
Vertroebeling	10,7	11 x 1 NTU	0,31	97,10	0,5 NTU	0,49	95,42	511078-03
Partikelklasse 1 partikelgrootte > 0,5 tot <1,0 µm	5.700.000	Minimaal 10.000 partikels/ml	30.583	99,52	> 85%	69.000	98,9	511079-03
Chloorsmaak en vertroebeling	1,9	2,0 mg/l +/- 10%	0,05	97,3	> 50%	0,06	96,84	511081-03

* Op basis van gebruik van cryptosporium parvum-oöcysten.

Toepassingsrichtlijnen/parameters watervoorziening:

Waterdruk	207 - 827 kPa
Watertemperatuur *	0,6 °C - 38 °C
Doorstroomsnelheid	2,83 l/min.

- Het systeem moet volgens de door de fabrikant aanbevolen richtlijnen geïnstalleerd en gebruikt worden.
- Het filter moet om de 6-9 maanden vervangen worden.
- Nieuw filter 5 minuten doorspoelen.
- Nadere gegevens vindt u op de garantietaal.

Aanwijzing

Hoewel de testen onder standaard-laboratoriumvoorwaarden werden uitgevoerd, kan de daadwerkelijke capaciteit hiervan afwijken.



Het systeem werd in model 9000 225 170 door NSF International met betrekking tot ANSI/NSF standaard 53 tot het reduceren van cysten en vertroebelingen alsmede met betrekking tot ANSI/NSF standaard 42 tot het verminderen van chloorsmaak en chloortank getest en gecertificeerd.

Nominale partikelklasse: I

Nominale gebruiksduur: 2.800 liter

Dit product mag NIET gebruikt worden als het water microbiologisch schadelijk of van onbekende kwaliteit is, zonder adequate desinfectie voor of na aansluiting op het systeem. Een systeem dat gecertificeerd is voor de reductie van cysten mag gebruikt worden voor gedesinfecteerd water dat eventueel filtreerbare cysten bevat.

Voor het hele systeem (behalve voor de wegwerppatroon) geldt een garantie van een jaar. Met betrekking tot de wegwerppatronen geldt alleen een garantie voor materiaalgebreken en verwerkingsfouten. De gebruiksduur van wegwerppatronen hangt af van de plaatselijke wateromstandigheden, zodat hiervoor geen garantie wordt gegeven.

Nadere informatie over de prijzen van reserveonderdelen is te verkrijgen bij de leverancier van uw apparaat of bij de vertegenwoordiger van onderdelen bij u in de buurt.

Vervaardigd door:

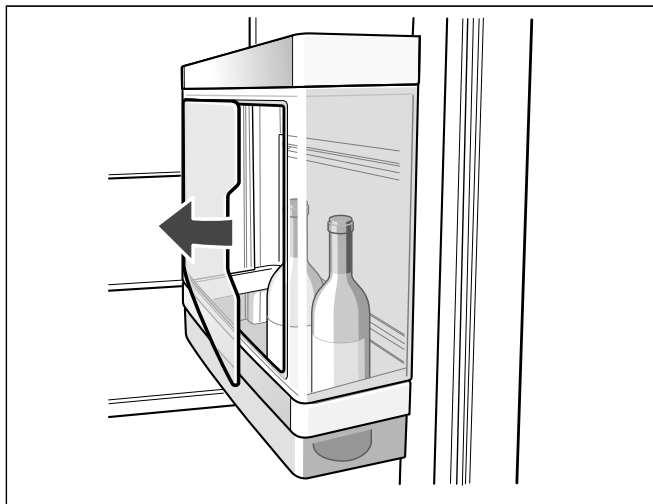
3 M Material Technology (Guangzhou) Ltd.
9 Nanxiang Er road, Science City,
Guangzhou, 510663, P.R. China

Barruimte

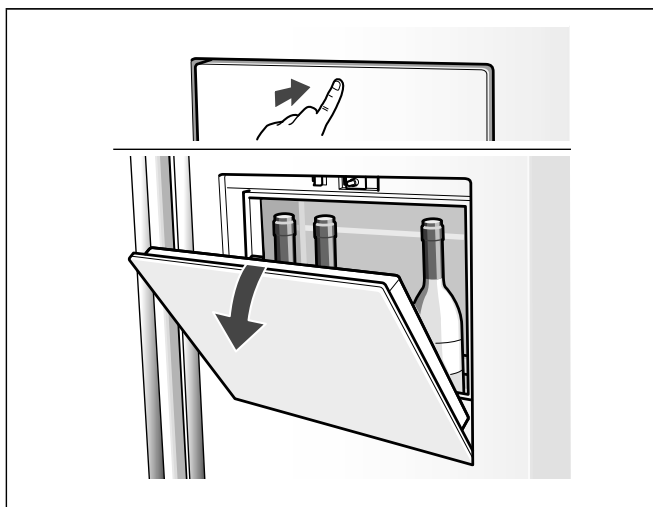
(niet bij alle modellen)

Om dranken en dergelijke snel uit de koelkast te halen. De deur hoeft niet geopend te worden.

Beladen van het barvak



Tappen van dranken



Aanwijzing

Maximale belading: 5 kg

Uitvoering van de diepvriesruimte

(niet bij alle modellen)

Diepvrieskalender



Om kwaliteitsvermindering van de diepvriesproducten te voorkomen, dient u de opslagduur niet te overschrijden. De bewaartijd is afhankelijk van het soort levensmiddelen. De cijfers bij de symbolen geven in maanden de toelaatbare bewaartijd voor de diepvrieswaren aan. Neem bij gewone diepvriesproducten de productie- of houdbaarheidsdatum in acht.

Koude-accu

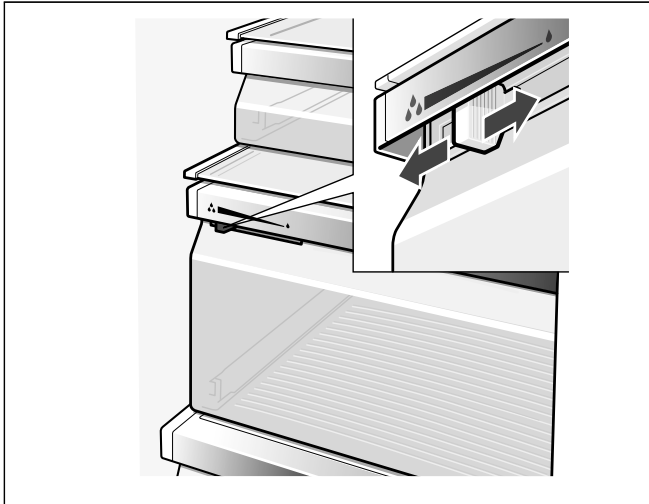
De koude-accu vertraagt bij het uitvallen van de stroom of bij een storing het verwarmen van de opgeslagen diepvrieswaren. De langste opslagtijd wordt bereikt wanneer u het koelement in het bovenste vak op de levensmiddelen legt.

De koude-accu kan ook voor het tijdelijk koelhouden van levensmiddelen (bijv. in een koeltas) eruit genomen worden.

Uitvoering van de koelruimte

Groentelade met vochtfilter

De groentelade wordt afgedekt door een speciaal filter dat de luchtvochtigheid in de lade optimaal houdt. Zo wordt een ideaal bewaarklimaat voor vers fruit, sla, groente, kruiden en champignons gewaarborgd.



De luchtvochtigheid in de groentelade kan worden geregeld afhankelijk van de hoeveelheid levensmiddelen.

Kleine hoeveelheden levensmiddelen –

Regelaar naar rechts schuiven.

Grote hoeveelheden levensmiddelen –

Regelaar naar links schuiven.

Bij hoge luchtvochtigheid blijft bladgroente langer vers. Groente en fruit bij een iets lagere temperatuur bewaren.

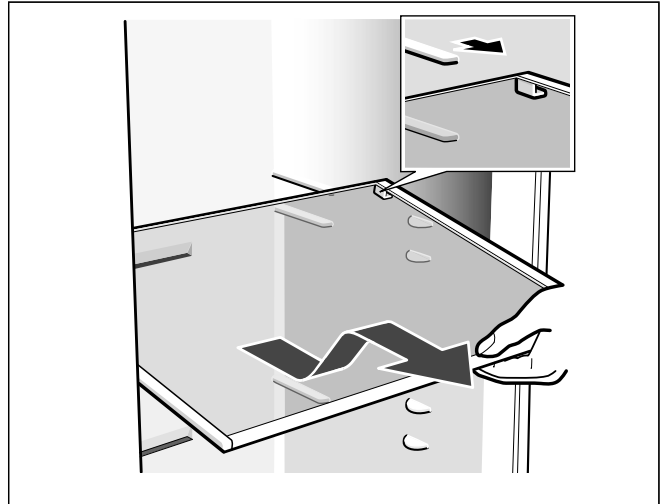
Aanwijzing

Een te hoge luchtvochtigheid kan tot de vorming van waterdruppels en hierdoor tot verrotting leiden.

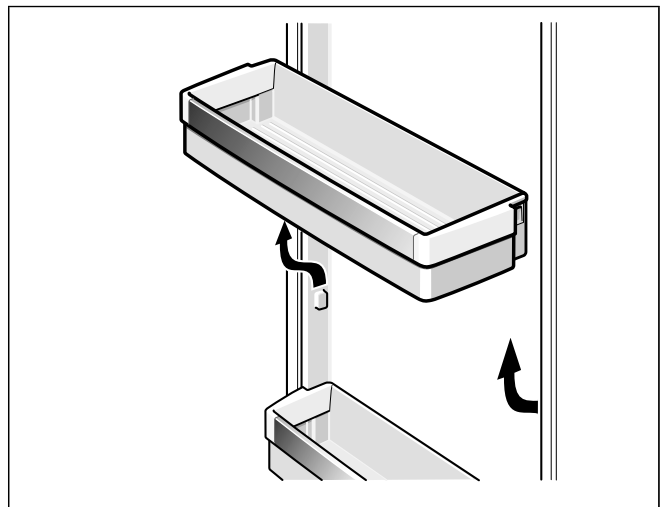
Variabele indeling van de binnenruimte

U kunt de legplateaus en de deurvakken naar wens verplaatsen.

- Legplateau naar voren trekken, iets laten zakken en aan de zijkant uitzwenken.



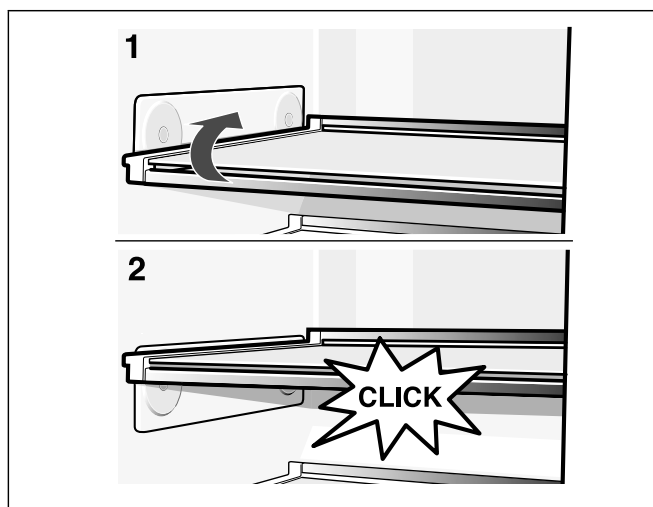
- Vakken in de deur iets optillen en eruit halen.



Speciale uitvoering

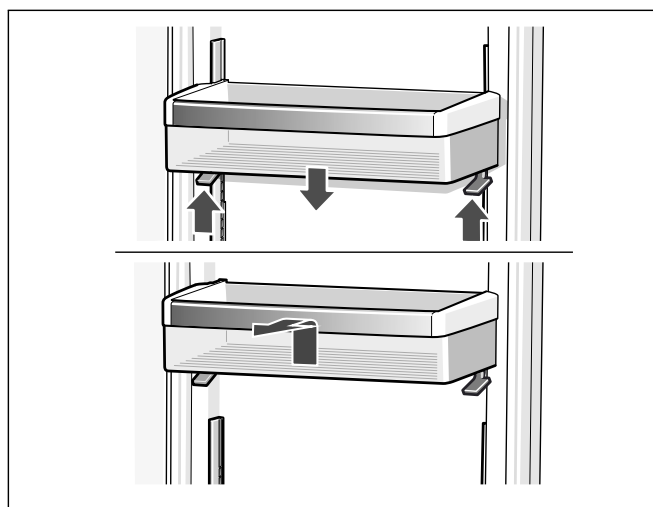
(niet bij alle modellen)

Verstelbaar glasplateau „easy Lift”



Het legplateau kan in de hoogte versteld worden zonder dat het eruit gehaald hoeft te worden. Levensmiddelen eerst van het legplateau af halen. Maximale belading van het legplateau: 3 kg

Verstelbaar deur-legplateau „easy Lift”



De hendel omhoog zetten om het deurvak naar beneden te verplaatsen.

Het deurvak kan naar boven worden verplaatst zonder de hendel te gebruiken.

Om het te verwijderen het deurvak optillen en verwijderen.

Apparaat uitschakelen en buiten werking stellen

Uitschakelen van het apparaat

Toets Aan/Uit indrukken.

Stekker uit het stopcontact trekken.

Buiten werking stellen van het apparaat

Als u het apparaat langere tijd niet gebruikt:

1. Watertoevoer naar het apparaat altijd een paar uur voor het uitschakelen onderbreken.
2. Alle levensmiddelen uit het apparaat halen.
3. Apparaat uitschakelen.
4. Stekker uit het stopcontact trekken of de zekering losdraaien resp. uitschakelen.
5. Ijsblokjesreservoir legen en schoonmaken. (zie hoofdstuk „Schoonmaken van het apparaat”).
6. Binnenkant van het apparaat schoonmaken (zie hoofdstuk „Schoonmaken van het apparaat”).
7. De deuren van het apparaat open laten om geurvorming te voorkomen.

Ontdooien

Diepvriesruimte

Door het volledig automatische NoFrost-systeem blijft de vriesruimte ijsvrij. Ontdooien is overbodig.

Koelruimte

Het apparaat wordt automatisch ontdooid.

Het dooiwater loopt via het afvoergaatje naar een verdampingsschaal aan de achterkant van het apparaat.

Schoonmaken van het apparaat

⚠ Waarschuwing

Het apparaat nooit met een stoomreiniger reinigen!

⚠ Attentie

- Gebruik geen schoonmaak of oplosmiddelen die zand, chloride of zuren bevatten.
- Geen schuursponsjes gebruiken. Op de metalen oppervlakken kan corrosie ontstaan.
- De legplateaus en voorraadvakken mogen niet in de afwasmachine gereinigd worden. Ze kunnen vervormen!

Ga als volgt te werk:

1. Vóór het schoonmaken het apparaat uitschakelen.
2. De stekker uit het stopcontact trekken of de zekering uitschakelen.
3. Diepvrieswaren verwijderen en bewaren op een koele plaats. Koude-accu (indien aanwezig) op de levensmiddelen leggen.
4. Wachten tot de rijplaat is ontdooid.
5. Het apparaat schoonmaken met een zachte doek en lauw water met een scheutje pH neutraal schoonmaakmiddel. Het sop mag niet in de verlichting terechtkomen.
6. Deurafdichting alleen met schoon water schoonmaken en grondig droogwrijven.
7. Na het schoonmaken apparaat weer aansluiten en inschakelen.
8. Diepvrieswaren opnieuw in het diepvriesvak leggen.

Uitvoering

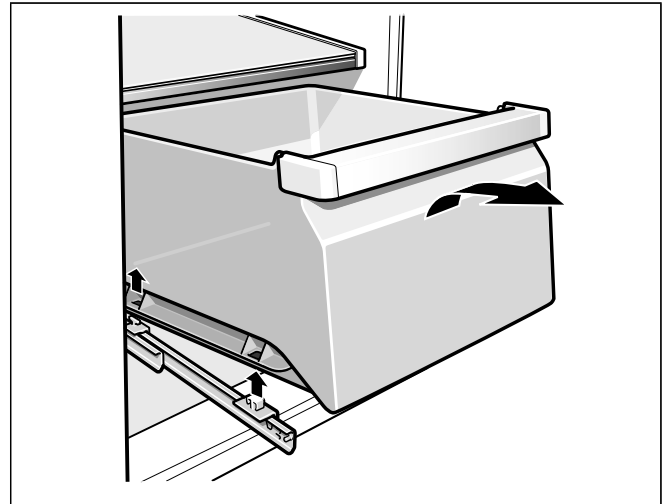
Voor het reinigen kunnen alle variabele delen van het apparaat worden verwijderd (zie hoofdstuk Variabele indeling van de binnenruimte)

Aanwijzing

Open de deuren volledig (90°) om de lades te verwijderen en te reinigen.

Lade verwijderen

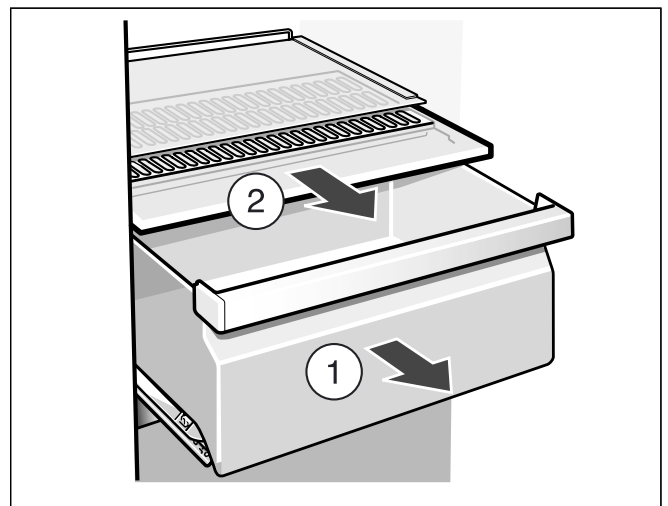
De lade geheel uittrekken, door optillen losmaken van de houder en verwijderen.



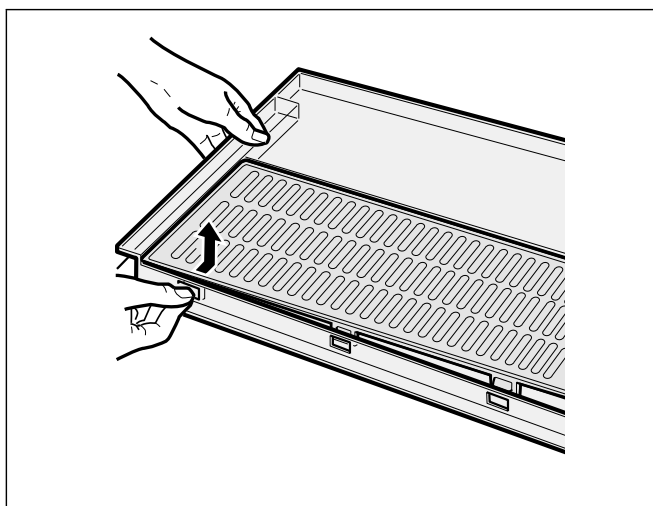
Bij het aanbrengen de lade op de rails plaatsen en naar binnen schuiven. De lade klikt vast door hem omlaag te drukken.

Vochtfilter eruit halen

Eerst de groentelade verwijderen. Daarna het vochtfilter eruit trekken.

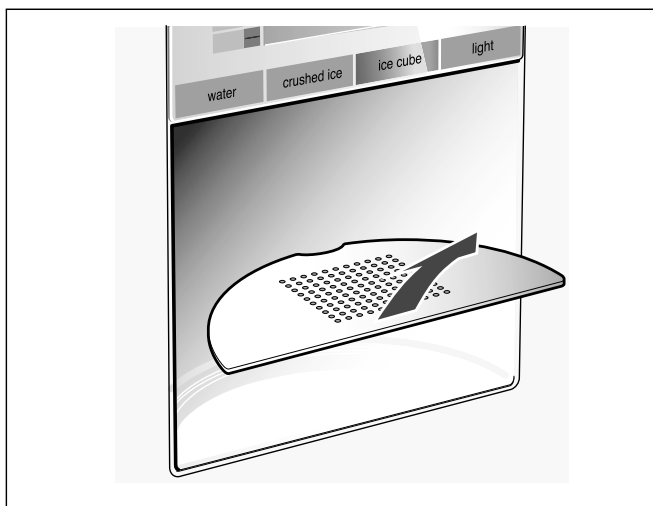


De filterafdekking eraf halen. Filter eruit halen, in lauw water schoonmaken, laten drogen en alles weer in elkaar zetten.



Schoonmaken van de wateropvangschaal

Overtollig water komt terecht in de wateropvangschaal. Zeef eraf halen om te legen en te reinigen. Wateropvangschaal met een spons of een goed absorberend doekje afwissen.



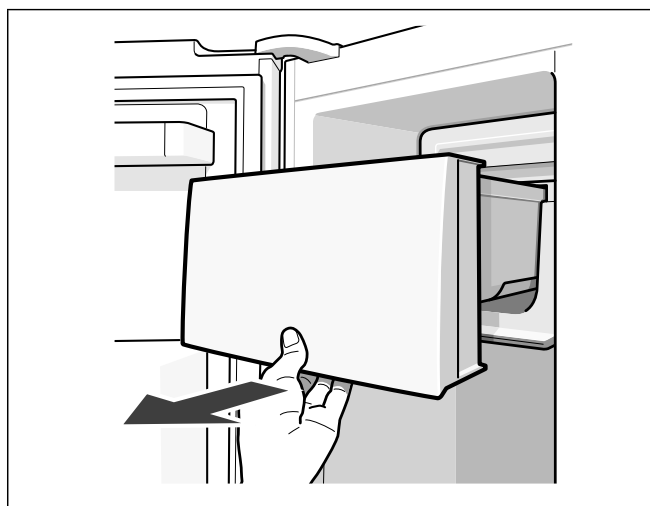
Ijsblokjesreservoir schoonmaken

Als er langere tijd geen ijsblokjes uit de dispenser worden gehaald, dan krimpen de kant en klare ijsblokjes, smaken ze verschaald en plakken ze aan elkaar.

Reservoir eruit trekken, legen en met lauw water schoonmaken.

Attentie

Een vol ijsblokjesreservoir is zwaar!



Na reiniging het reservoir en de transportschroef goed droogwrijven om te voorkomen dat de nieuwe ijsblokjes vastvriezen.

Ijsblokjesreservoir er weer inzetten

Ijsblokjesreservoir op de steunen helemaal naar achteren schuiven tot het vastklikt. De productie van ijsblokjes gaat verder.

Aanwijzing

Als het reservoir niet helemaal naar achteren geschoven kan worden: de transportschroef in het reservoir iets verdraaien of aan de inschuifruimte vastgevroren ijsblokjes verwijderen.

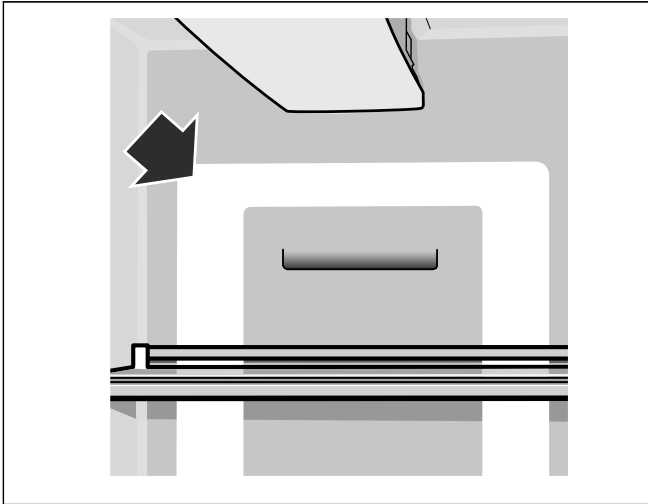
Verlichting

(niet bij alle modellen)

Verlichting (LED)

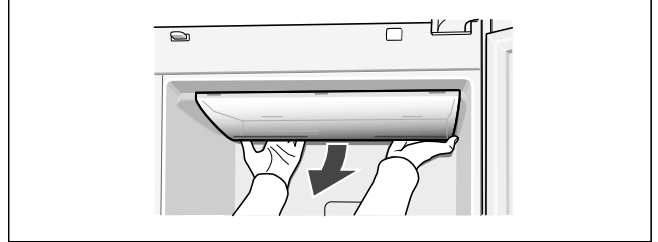
Het apparaat is voorzien van een onderhoudsvrije LED verlichting.

Reparaties aan deze verlichting mogen alleen door de Servicedienst of een erkend vakman worden uitgevoerd.



Gloeilampen in de koel- en diepvriesruimte vervangen

1. Apparaat uitschakelen met de Aan/Uit-knop.
2. Stekker uit het stopcontact trekken of de zekering losdraaien resp. uitschakelen.
3. Lampenkapje eraf halen.



4. Lampje vervangen (Reservelamp, 220-240 V wisselstroom, fitting E14, voor wattage zie het kapotte lampje).
5. Afdekplaatje weer monteren.

Energie besparen

- Het apparaat in een droge, goed te ventileren ruimte plaatsen! Het apparaat niet direct in de zon of in de buurt van een warmtebron plaatsen zoals een verwarmingsradiator of een fornuis.
Gebruik eventueel een isolatieplaat.
- De be- en ontluchtingsopeningen van het apparaat nooit afdekken.
- Warme gerechten en dranken eerst laten afkoelen, daarna in het apparaat plaatsen.
- Diepvrieswaren in de koelruimte leggen om ze te ontdooien en de kou van de diepvrieswaren gebruiken om andere levensmiddelen te koelen.
- Deuren van het apparaat zo kort mogelijk openen.
- Let erop dat de deur van het diepvriesruimte goed gesloten is.
- Indien aanwezig:
Wandafstandhouder monteren om de geplande energieopname van het apparaat te bereiken (zie „Opstellen van het apparaat”, „Beluchting”). Een kleinere afstand tot de muur heeft geen nadelige invloed op de werking van het apparaat.
Het energieverbruik kan dan iets hoger worden.
- De ordening van de uitrustingsdelen heeft geen invloed op de energieopname van het apparaat.

Bedrijfsgeluiden

Heel normale geluiden

Brommen

De motoren lopen (bijv. koelaggregaten, ventilator).

Borrelen, zoemen of gorgelen

Koelmiddel stroomt door de leidingen of water in de ijsbereider.

Klikgeluiden

Motor, schakelaar of magneetventielen schakelen in/uit.

Kloppende geluiden

De kant en klare ijsblokjes van de ijsbereider vallen in het ijsblokjesreservoir.

Voorkomen van geluiden

Het apparaat staat niet waterpas

Het apparaat met behulp van een waterpas stellen. Gebruik hiervoor de schroefvoetjes of leg iets onder het apparaat.

Het apparaat staat tegen een ander meubel of apparaat

Het apparaat van het meubel of apparaat ernaast wegschuiven.

Reservoirs of draagplateaus wiebelen of klemmen

Controleer de delen die eruit gehaald kunnen worden en zet ze eventueel opnieuw in het apparaat.

Flessen of serviesgoed raken elkaar

De flessen of het serviesgoed los van elkaar zetten.

Kleine storingen zelf verhelpen

Voordat u de hulp van de Servicedienst inroept:

Controleer eerst of u aan de hand van de volgende punten de storing kunt verhelpen.

Voer een zelftest van het apparaat uit (zie hoofdstuk „Zelftest apparaat”).

U moet de kosten voor advies van de monteur van de Servicedienst zelf betalen – ook in de garantietijd!

Storing	Eventuele oorzaak	Oplossing
De temperatuur wijkt erg af van de instelling.		In sommige gevallen is het voldoende om het apparaat gedurende 5 minuten uit te schakelen. Als de temperatuur te warm is: na enkele uren controleren of de temperatuur de temperatuurstelling genaderd is. Als de temperatuur te koud is: de volgende dag de temperatuur nogmaals controleren.
Geen enkele indicatie brandt.	Stroomuitval; de zekering is uitgeschakeld; de stekker zit niet goed in het stopcontact.	Stekker in het stopcontact steken. Controleer of er stroom is. Controleer de zekeringen.
Display geeft „E..” aan.	De elektronica heeft een fout geconstateerd.	Inschakelen van de Servicedienst.
Het alarmsignaal is te horen, de temperatuurindicatie van de diepvriesruimte knippert. In de diepvriesruimte is het te warm! Gevaar voor de diepvrieswaren!		Druk op de „alarm/lock”-toets om het alarmsignaal uit te schakelen. De indicatie knippert niet meer. De temperatuurindicatie geeft gedurende 10 seconden de warmste temperatuur aan die in de diepvriesruimte heeft geheerst.
	Deur van het diepvriesruimte is geopend.	Deur sluiten.
	De be- en ontluuchttingsopeningen zijn afgedekt.	Afdekkingen verwijderen.
	Er werden te veel levensmiddelen in één keer ingeladen om in te vriezen.	Max. invriescapaciteit niet overschrijden.
		Aanwijzing Half en geheel ontdooide diepvrieswaren kunnen opnieuw worden ingevroren als vlees en vis niet langer dan een dag, andere diepvrieswaren niet langer dan drie dagen warmer dan +3 °C waren.
De verlichting functioneert niet.	De lichtschakelaar klemt. De verlichting is defect.	Controleer of er beweging in de lichtschakelaar zit. (Zie hoofdstuk „Verlichting”).
Het apparaat koelt niet.	Het apparaat is uitgeschakeld.	Toets Aan/Uit indrukken.
De verlichting functioneert niet.	Stroomuitval.	Controleren of er stroom is.
De indicatie brandt niet	De zekering is uitgeschakeld. De stekker zit niet goed in het stopcontact.	Zekering controleren. Controleer of de stekker goed in het stopcontact zit.
De koelmachine wordt steeds vaker en langer ingeschakeld.	De deur van het apparaat werd te vaak geopend. De be en ontluuchttingsopeningen zijn afgedekt.	Deur van het apparaat niet onnodig openen. Afdekkingen verwijderen.
	Invriezen van grotere hoeveelheden verse levensmiddelen.	Max. invriescapaciteit niet overschrijden.

Water- en ijsdispenser

Storing	Eventuele oorzaak	Oplossing
Hoewel de dispenser langere tijd in werking is, komen er geen ijsblokjes uit.	De kraan is dicht.	Waterkraan openen.
	De watervoorziening is onderbroken. De waterdruk is te laag.	Neem contact op met de installateur.
	De ijs- en waterdispenser is uitgeschakeld. Op het display brandt „IWD off”.	Ijs- en waterafgifte inschakelen.
	Te warm in de diepvriesruimte.	Temperatuur in de diepvriesruimte kouder instellen (zie het hoofdstuk Temperatuur instellen).
Er zijn ijsblokjes in het ijsblokjesreservoir maar ze komen er niet uit.	De ijsblokjes zijn aan elkaar vastgevroren.	Ijsblokjesreservoir eruit halen en legen.
De ijsblokjes zitten klem in de opening van het ijsblokjesreservoir of in de ijsmaler.		Ijsblokjesreservoir eruit halen en de transportschroefas met de hand verdraaien. Eventueel klem zittende ijsblokjes met een houten staafje losmaken.
De ijsblokjes zijn waterig.		Ijsblokjesreservoir eruit halen, legen en droogwrijven.
De ijsblokjes werden ontdooid.	Deur van het diepvriesruimte is geopend.	Deur sluiten.
	Stroomuitval.	Controleren of er stroom is.
De waterdispenser functioneert niet.	De kraan is dicht.	Waterkraan openen.
	De watervoorziening is onderbroken. De waterdruk is te laag.	Neem contact op met de installateur.
De ijsbereider produceert niet genoeg ijs of de ijsblokjes zijn vervormd.	Het apparaat of de ijsbereider werd pas kort geleden ingeschakeld.	Het duurt ca. 24 uur tot de ijsproductie begint.
	Er werd een grote hoeveelheid ijs uitgehaald.	Het duurt ca. 24 uur tot het ijsblokjesreservoir weer gevuld is.
	Lage waterdruk.	Het apparaat uitsluitend aansluiten op de voorgeschreven waterdruk (zie het hoofdstuk „Apparaat aansluiten”, paragraaf „Wateraansluiting”).
	Waterfilter verstopt of verbruikt.	Waterfilter vervangen.
	De temperatuur in de diepvriesruimte is te warm.	De temperatuur in de vriesruimte iets kouder instellen.
Borrelende, gorgelende geluiden uit de waterleiding.	Watertoevoer is onderbroken of verstopt.	<ol style="list-style-type: none"> 1. Watertoevoer controleren. 2. Controleren of de waterleiding verstopt is. 3. In sommige gevallen is het voldoende om de ijs- en waterafgifte kort uit te schakelen.

Zelftest apparaat

Het apparaat beschikt over een automatisch zelftestprogramma dat de oorzaken van storingen aangeeft die alleen door de Servicedienst verholpen kunnen worden.

Zelftest starten

1. Apparaat uitschakelen en 5 minuten wachten.
2. Apparaat weer inschakelen.
3. De toets „options” en de select-toets tegelijkertijd 5 seconden ingedrukt houden.

Het zelftestprogramma start. Als op het display „E...” verschijnt, dan gaat het om een storing. Neem contact op met de klantenservice wanneer deze foutmelding verschijnt.

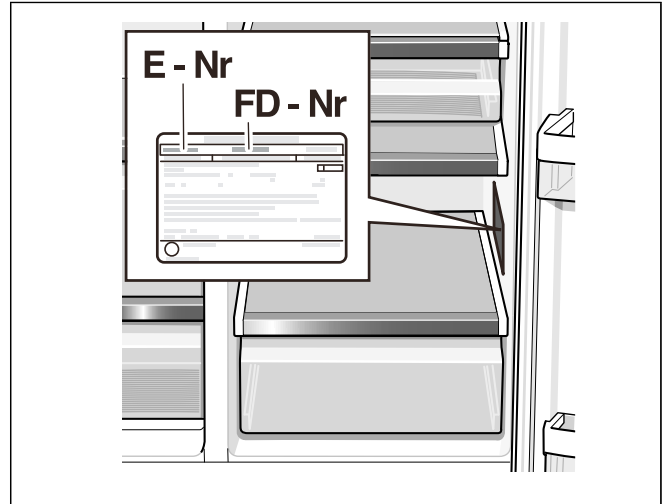
Zelftest apparaat beëindigen

De toets „options” en de select-toets opnieuw tegelijkertijd 5 seconden ingedrukt houden.

Servicedienst

Adres en telefoonnummer van de Servicedienst in uw omgeving kunt u vinden in het telefoonboek of in de meegeleverde brochure met service-adressen. Geef a.u.b. aan de Servicedienst het E-nummer (E-Nr.) en het FD-nummer (FD-Nr.) van het apparaat op.

U vindt deze gegevens op het typeplaatje.



Door vermelding van het fabrikaat- en productnummer kunt u onnodige voorrijdkosten vermijden. Zo bespaart u zich de daarmee verbonden meerkosten.

Verzoek om reparatie en advies bij storingen

De contactgegevens in alle landen vindt u in de bijgesloten lijst met Servicedienstadressen.

NL 088 424 4020

B 070 222 142

BSH Hausgeräte GmbH
Carl-Wery-Straße 34
81739 München, GERMANY

[siemens-home.com](https://www.siemens-home.com)

9001062718 (9501)
de, en, fr, it, nl