













## CAMPANA EXTRACTORA EXAUSTOR

[es]	Instrucciones de uso y montaje .....	2
[pt]	Instruções de utilização e montagem .....	18



# Índice

INSTRUCCIONES DE USO .....	2
 <b>Uso correcto del aparato</b> .....	2
 <b>Indicaciones de seguridad importantes</b> .....	3
 <b>Protección del medio ambiente</b> .....	5
 <b>Modos de funcionamiento</b> .....	5
 <b>Manejo del aparato</b> .....	6
 <b>Limpieza y cuidados del aparato</b> .....	8
 <b>¿Qué hacer en caso de avería?</b> .....	9
 <b>Servicio de Asistencia Técnica</b> .....	10
INSTRUCCIONES DE MONTAJE.....	11
 <b>Indicaciones de seguridad importantes</b> .....	12
 <b>Consejos y advertencias generales</b> .....	13
 <b>Instalación</b> .....	15

## INSTRUCCIONES DE USO

Encontrará más información sobre productos, accesorios, piezas de repuesto y servicios en internet: [www.neff-international.com](http://www.neff-international.com) y también en la tienda online: [www.neff-eshop.com](http://www.neff-eshop.com)

## **Uso correcto del aparato**

Leer con atención las siguientes instrucciones. Solo así se puede manejar el aparato de forma correcta y segura. Conservar las instrucciones de uso y montaje para utilizarlas más adelante o para posibles futuros compradores.

Solamente un montaje profesional conforme a las instrucciones de montaje puede garantizar un uso seguro del aparato. El instalador es responsable del funcionamiento perfecto en el lugar de instalación.

Este aparato ha sido diseñado para uso doméstico. Este aparato no puede usarse en exteriores. Vigilarlo mientras está funcionando. El fabricante no asume ninguna responsabilidad en caso de daños derivados de un uso indebido o un manejo incorrecto.

Este aparato está previsto para ser utilizado a una altura máxima de 2.000 metros sobre el nivel del mar.

Este aparato puede ser utilizado por niños a partir de 8 años y por personas con limitaciones físicas, sensoriales o psíquicas, o que carezcan de experiencia y conocimientos, siempre y cuando sea bajo la supervisión de una persona responsable de su seguridad o que le haya instruido en el uso correcto del aparato siendo consciente de los daños que se pudieran ocasionar.

No dejar que los niños jueguen con el aparato. La limpieza y el mantenimiento rutinario no deben encomendarse a los niños a menos que sean mayores de 15 años y lo hagan bajo supervisión.

Mantener a los niños menores de 8 años alejados del aparato y del cable de conexión.

Comprobar el aparato al sacarlo de su embalaje. El aparato no debe conectarse en caso de haber sufrido daños durante el transporte.

Este aparato no está previsto para el funcionamiento con un reloj temporizador externo o un mando a distancia.

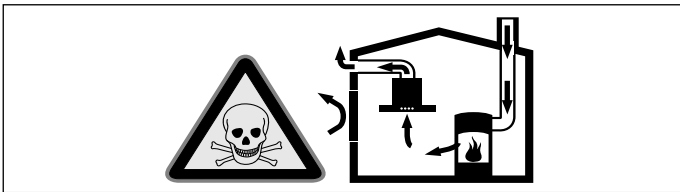
## **⚠ Indicaciones de seguridad importantes**

### **⚠ Advertencia – ¡Peligro de asfixia!**

El material de embalaje es peligroso para los niños. No dejar que los niños jueguen con el material de embalaje.

### **⚠ Advertencia – ¡Peligro mortal!**

Los gases de combustión que se vuelven a aspirar pueden ocasionar intoxicaciones. Garantice una entrada de aire suficiente si el aparato se emplea en modo de funcionamiento en salida de aire al exterior junto con un equipo calefactor dependiente del aire del recinto de instalación.

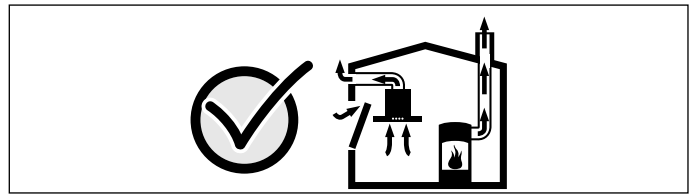


Los equipos calefactores que dependen del aire del recinto de instalación (p. ej., calefactores de gas, aceite, madera o carbón, calentadores de salida libre, calentadores de agua) adquieren aire de combustión del recinto de instalación y evacuan los gases de escape al exterior a través de un sistema extractor (p. ej., una chimenea).

En combinación con una campana extractora conectada se extrae aire de la cocina y de las habitaciones próximas; sin una entrada de aire suficiente se genera una depresión. Los gases venenosos procedentes de la chimenea o del hueco de ventilación se vuelven a aspirar en las habitaciones.

- Por tanto, asegurarse de que siempre haya una entrada de aire suficiente.
- Un pasamuros de entrada/salida de aire no es garantía por sí solo del cumplimiento del valor límite.

A fin de garantizar un funcionamiento seguro, la depresión en el recinto de instalación de los equipos calefactores no debe superar 4 Pa (0,04 mbar). Esto se consigue si, mediante aberturas que no se pueden cerrar, p. ej., en puertas, ventanas, en combinación con un pasamuros de entrada/salida de aire o mediante otras medidas técnicas, se puede hacer recircular el aire necesario para la combustión.



Pedir siempre asesoramiento al técnico competente de su región, que estará en condiciones de evaluar todo el sistema de ventilación de su hogar y recomendarle las medidas adecuadas en materia de ventilación. Si la campana extractora se utiliza exclusivamente en funcionamiento en recirculación, no hay limitaciones para el funcionamiento.

### **⚠ Advertencia – ¡Peligro de incendio!**

- Los depósitos de grasa del filtro de grasas pueden prenderse.  
**Los filtros de grasa deben limpiarse por lo menos cada 2 meses.**  
No usar nunca el aparato sin filtro de grasa.
- Los depósitos de grasa del filtro de grasas pueden prenderse. Nunca trabaje con una llama directa cerca del aparato (p. ej., flambear). Instalar el aparato cerca de un equipo calefactor para combustibles sólidos (p. ej., madera o carbón) solo si se dispone de una cubierta cerrada no desmontable. No deben saltar chispas.
- El aceite caliente y la grasa se inflaman con facilidad. Estar siempre pendiente del aceite caliente y de la grasa. No apagar nunca con agua un fuego. Apagar la zona de cocción. Sofocar con cuidado las llamas con una tapa, una tapa extintora u otro medio similar.
- Los fogones de gas en los que no se haya colocado ningún recipiente para cocinar encima, generan gran cantidad de calor durante su funcionamiento. Eso puede dañar o incendiar el aparato de ventilación situado encima. Utilizar los fogones de gas únicamente colocando encima recipientes para cocinar.
- Cuando se usan simultáneamente varios fogones de gas se genera mucho calor. Eso puede dañar o incendiar el aparato de ventilación situado encima. No utilizar simultáneamente durante más de 15 minutos dos zonas de cocción de gas con una llama grande. Un quemador grande con más de 5 kW (wok) equivale a la potencia de dos quemadores de gas.

**⚠ Advertencia – ¡Peligro de quemaduras!**

Las partes accesibles se calientan durante el funcionamiento. No tocar nunca las partes calientes. No dejar que los niños se acerquen.

**⚠ Advertencia – ¡Peligro de lesiones!**

- Las piezas internas del aparato pueden tener bordes afilados. Usar guantes protectores.
- Los objetos situados sobre el aparato pueden caerse. No colocar objetos sobre el aparato.
- La luz de las iluminaciones LED es muy deslumbrante y puede dañar los ojos (grupo de riesgo 1). No mirar más de 100 segundos directamente a las luces LED encendidas.

**⚠ Advertencia – ¡Peligro de descarga eléctrica!**

- Un aparato defectuoso puede ocasionar una descarga eléctrica. No conectar nunca un aparato defectuoso. Desenchufar el aparato de la red o desconectar el interruptor automático del cuadro eléctrico. Avisar al Servicio de Asistencia Técnica.
- Las reparaciones inadecuadas son peligrosas. Las reparaciones y la sustitución de cables de conexión defectuosos solo pueden ser efectuadas por personal del Servicio de Asistencia Técnica debidamente instruido. Si el aparato está averiado, desenchufarlo de la red o desconectar el interruptor automático del cuadro eléctrico. Avisar al Servicio de Asistencia Técnica.
- No utilizar ni limpiadores de alta presión ni por chorro de vapor. La humedad interior puede provocar una descarga eléctrica.

**Causas de daños**

**¡Atención!**

Peligro de daños por corrosión Encender siempre el aparato cuando se vaya a cocinar con el fin de evitar la formación de agua condensada. El agua condensada puede conllevar daños por corrosión.

Limpiar de inmediato las bombillas defectuosas para evitar una sobrecarga en el resto.

Peligro de daños por humedad en el interior del sistema electrónico. No limpiar nunca los elementos de mando con un paño húmedo.

Daños en la superficie en caso de limpieza indebida. Limpiar las superficies de acero inoxidable siempre en la dirección del pulido. No utilizar limpiadores específicos para acero inoxidable para la limpieza de los elementos de mando.

Daños en la superficie en caso de utilizar productos de limpieza abrasivos o corrosivos. No utilizar nunca productos de limpieza abrasivos o corrosivos.

Peligro de daños por recirculación del vapor condensado. Instalar el canal de salida de aire del aparato ligeramente inclinado hacia abajo (1° de desnivel).

## Protección del medio ambiente

Su nuevo aparato presenta una gran eficiencia energética. Aquí se ofrecen consejos sobre cómo manejar el aparato ahorrando más energía y cómo desecharlo correctamente.

### Ahorro de energía

- Al cocinar debe asegurarse de que haya suficiente ventilación para que la campana extractora trabaje de forma eficiente y con poco ruido.
- Se debe adaptar el nivel del ventilador a la intensidad de los vapores de cocción. El nivel intensivo solo debe utilizarse en caso necesario. Cuanto menor sea el nivel del ventilador, menor será el consumo de energía.
- En el caso de vapores de cocción intensos, seleccionar desde el principio un nivel de ventilador elevado. Si ya hay vapores de cocción presentes en la cocina, la campana extractora deberá dejarse en marcha durante más tiempo.
- Desconectar la campana extractora cuando ya no se requiera su uso.
- Desconectar la iluminación cuando ya no se requiera su uso.
- Limpiar o cambiar los filtros en los intervalos indicados para aumentar el rendimiento de la ventilación y evitar el riesgo de incendio.

### Eliminación de residuos respetuosa con el medio ambiente



Eliminar el embalaje de forma ecológica.



Este aparato está marcado con el símbolo de cumplimiento con la Directiva Europea 2012/19/UE relativa a los aparatos eléctricos y electrónicos usados (Residuos de aparatos eléctricos y electrónicos RAEE).

La directiva proporciona el marco general válido en todo el ámbito de la Unión Europea para la retirada y la reutilización de los residuos de los aparatos eléctricos y electrónicos.

## Modos de funcionamiento

### Funcionamiento en salida de aire al exterior



El aire aspirado se depura a través de filtros antigrasa y se evacua al exterior mediante un sistema de tubos.

**Nota:** La salida de aire no debe transmitirse ni a una chimenea de humos o gases de escape en servicio ni a un hueco que sirva como ventilación de los recintos de instalación de equipos calefactores.

- Si la salida de aire se va a evacuar en una chimenea de humos o gases de escape que no está en servicio, será necesario contar previamente con la aprobación correspondiente del técnico competente de la zona.
- Si la salida de aire se evacua mediante la pared exterior, se deberá utilizar un pasamuros telescópico.

### Funcionamiento con recirculación de aire



El aire aspirado se depura a través de filtros antigrasa y un filtro de carbono activo y se vuelve a suministrar a la cocina.

**Nota:** Para neutralizar los olores durante el funcionamiento con recirculación de aire debe montarse un filtro de carbono activo. Para conocer todas las posibilidades que ofrece el funcionamiento con recirculación de aire del aparato, remitirse a la documentación correspondiente o consultar en un comercio especializado. Los accesorios necesarios para tal fin pueden adquirirse en comercios especializados, en el servicio de asistencia técnica o en la tienda en línea.



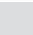

## Manejo del aparato

Este manual es válido para distintas variantes de aparato. Es posible que se describan características de equipamiento que no aludan a su aparato.

**Nota:** Encender la campana extractora al empezar a cocinar y apagarla unos minutos después de haber finalizado con las tareas de cocción. De esta manera se neutralizarán con gran efectividad los vapores que se desprenden al cocinar.


### Panel de mando



Explicación	
	Ventilador encendido/apagado
	Reducción de olores
<b>fresh</b>	Función AirFresh
	Reducción de los niveles de ventilación
<b>+</b>	Aumento de los niveles de ventilación
<b>P</b>	Nivel intensivo
<b>A</b>	Función automática
	Luz encendida/apagada/atenuación

### Ajustar el ventilador

#### Encender

- Extraer el cajón del filtro y pulsar el símbolo . El ventilador se pone en marcha en el nivel **2**.
- Pulsar los símbolos + o - para modificar la potencia del ventilador.

**Nota:** con el cajón del filtro insertado solo se pueden seleccionar los niveles de ventilador **1**, **2** y **3**.

#### Apagar

Pulsar el símbolo . Insertar el cajón del filtro.


### Nivel intensivo

En caso de fuertes olores y vapores, utilizar el nivel intensivo.

Pulsar el símbolo **P**. En el indicador se muestra **P2**. Pulsar el símbolo - para volver a activar el nivel intensivo **P1**.

Transcurridos 6 minutos, el sistema electrónico vuelve automáticamente a un nivel de ventilación inferior. Si se quiere finalizar el nivel intensivo antes de que transcurra el tiempo establecido, pulsar el símbolo **P**.


### Desconexión automática

Pulsar - hasta que aparezca el símbolo  o introducir el cajón del filtro.


El ventilador se apaga automáticamente transcurridos 10 minutos aproximadamente.

### Funcionamiento automático

#### Activación

- Pulsar el símbolo . El ventilador se pone en marcha en el nivel **2**.
- Pulsar el símbolo **A**. El nivel de ventilador óptimo **A1**, **A2** o **A3** se ajusta de forma automática con un sensor.

#### Desactivación

Pulsar el símbolo **A** o el símbolo  para desactivar el funcionamiento automático.

El ventilador se apaga automáticamente cuando el sensor no detecta ningún cambio en la calidad del aire ambiente.

El tiempo de funcionamiento del nivel automático es de 4 horas como máximo.

## Control del sensor

Durante el funcionamiento automático, un sensor situado en la campana extractora detecta la intensidad de los olores de cocción y asado. En función del ajuste del sensor, el ventilador conmuta automáticamente a otro nivel de ventilación.

Ajuste de fábrica de la sensibilidad:

Ajuste mínimo de la sensibilidad:

Ajuste máximo de la sensibilidad:

Si el control del sensor reacciona con demasiada rapidez o lentitud, es posible modificarlo de forma correspondiente:

1. Con el ventilador encendido, mantener pulsado el símbolo durante unos 4 segundos. Se muestra el ajuste.
2. Al pulsar los símbolos + o - se modifica el ajuste del control del sensor.
3. Para confirmar la entrada, mantener pulsado el símbolo durante unos 4 segundos.

## Función AirFresh

Pulsar el símbolo **fresh** hasta que aparezca . El ventilador funciona aproximadamente 5 minutos por hora.

Si se quiere finalizar la función AirFresh, pulsar el símbolo **fresh**.

## Función NoiseReduction

La función NoiseReduction reduce el ruido del ventilador.

### Activación

Pulsar el símbolo .

Esta función está disponible para todos los niveles de ventilación, excepto para el nivel . Además, permanece activada tras apagar el ventilador.

### Desactivación

Pulsar el símbolo .

## Iluminación

La iluminación se puede encender y apagar de forma independiente al ventilador.

Pulsar el símbolo .

### Ajuste del brillo

Mantener pulsado el símbolo hasta conseguir el brillo deseado.

## Indicador de saturación

En caso de saturación de los filtros de metal antigrasa o del filtro de carbón activo, suena una señal durante 4 segundos aproximadamente tras apagar el ventilador. En el indicador aparece además el símbolo: (filtro de metal antigrasa) o (filtro de carbón activo).

Limpiar los filtros de metal antigrasa o sustituir el filtro de carbón activo sin demora en este momento.

La limpieza del filtro de metal antigrasa se explica en el capítulo [→ "Limpieza y cuidados del aparato" en la página 8.](#)

Mientras parpadea el indicador de saturación se pueden restablecer los ajustes. Para ello, pulsar el símbolo .

### Cambiar el indicador para el funcionamiento en recirculación

Para el funcionamiento en recirculación se ha de cambiar el control electrónico de la forma correspondiente:

- La campana extractora debe estar conectada a la red eléctrica y encendida.
- Pulsar al mismo tiempo los símbolos y y mantenerlos pulsados hasta que aparezca el indicador en la configuración de inicio para el funcionamiento en recirculación. Al pulsar repetidas veces y mantener pulsada la combinación de teclas, aparece el indicador con el módulo de recirculación CleanAir.
- Al pulsar repetidas veces y mantener pulsada la combinación de teclas, el control electrónico cambia de nuevo al funcionamiento de evacuación exterior de aire (indicador .

## Tono de aviso

### Activar el tono de aviso

Con el ventilador encendido, mantener pulsados al mismo tiempo durante 3 segundos los símbolos y . Suena una señal a modo de confirmación.

### Desactivar el tono de aviso

Repetir el proceso "Activar el tono de aviso".



## Limpieza y cuidados del aparato

### ⚠ Advertencia – ¡Peligro de quemaduras!

El aparato se calienta durante el funcionamiento, sobre todo en la zona de las bombillas. Antes de proceder a la limpieza del aparato, dejar que se enfríe.

### ⚠ Advertencia – ¡Peligro de descarga eléctrica!

Si penetra humedad, eso puede causar una descarga eléctrica. Limpiar el aparato solo con un paño húmedo. Antes de la limpieza hay que desconectar el enchufe o los fusibles de la caja de fusibles.

### ⚠ Advertencia – ¡Peligro de descarga eléctrica!

No utilizar ni limpiadores de alta presión ni por chorro de vapor. La humedad interior puede provocar una descarga eléctrica.

### ⚠ Advertencia – ¡Peligro de lesiones!

Las piezas internas del aparato pueden tener bordes afilados. Usar guantes protectores.

## Productos de limpieza

Consultar las indicaciones de la tabla a fin de no dañar las distintas superficies con productos de limpieza inapropiados. No utilizar lo siguiente:

- productos de limpieza abrasivos o corrosivos,
- productos de limpieza con un alto contenido alcohólico,
- estropajos o esponjas de fibra dura,
- limpiadores de alta presión o por chorro de vapor.

Lavar a fondo las bayetas nuevas antes de usarlas.

Respetar todas las instrucciones y avisos que incluyen los productos de limpieza.

Tipo	Productos de limpieza
Acero inoxidable	<p>Agua caliente con un poco de jabón: Limpiar con una bayeta y secar con un paño suave.</p> <p>Limpiar las superficies de acero fino siempre en la dirección del pulido.</p> <p>Se pueden adquirir productos de limpieza de acero especiales en el Servicio de Atención al Cliente o en comercios especializados. Aplicar una capa muy fina del producto de limpieza con un paño suave.</p>
Superficies barnizadas	<p>Agua caliente con un poco de jabón: Limpiar con una bayeta húmeda y secar con un paño suave.</p> <p>No usar limpiadores para acero fino.</p>
Aluminio y plástico	<p>Limpiacristales: Limpiar con un paño suave.</p>
Vidrio	<p>Limpiacristales: Limpiar con un paño suave. No utilizar rasquetas de vidrio.</p>
Mandos	<p>Agua caliente con un poco de jabón: Limpiar con una bayeta húmeda y secar con un paño suave.</p> <p>Peligro de descarga eléctrica por humedad. Peligro de daños por humedad en el interior del sistema electrónico. No limpiar nunca los mandos con un paño húmedo.</p> <p>No usar limpiadores para acero fino.</p>

## Limpiar el filtro de metal antigrasa

Este manual es válido para distintas variantes de aparato. Es posible que se describan características de equipamiento que no aludan a su aparato.

### ⚠ Advertencia – ¡Peligro de incendio!

Los depósitos de grasa del filtro de grasas pueden prenderse.

**Los filtros de grasa deben limpiarse por lo menos cada 2 meses.**

No usar nunca el aparato sin filtro de grasa.

### Notas

- No utilizar productos de limpieza agresivos a base de ácidos o lejía.
- Al limpiar los filtros de metal antigrasa, limpiar también el soporte de los filtros de metal antigrasa en el aparato con un paño húmedo.
- Los filtros de metal antigrasa se pueden limpiar a mano o en el lavavajillas.

### A mano:

**Nota:** En caso de suciedad fuertemente incrustada se puede utilizar un disolvente de grasa. Se puede solicitar a través de la tienda on-line.

- Remojar los filtros de metal antigrasa en agua caliente con jabón.
- Utilizar un cepillo para la limpieza y a continuación enjuagar bien los filtros.
- Dejar escurrir los filtros de metal antigrasa.



**En el lavavajillas:**

**Nota:** La limpieza en el lavavajillas podría conllevar ligeras decoloraciones. Esto no afecta al funcionamiento normal de los filtros de metal antigrasa.

- No lavar los filtros de metal antigrasa junto con el resto de la vajilla si están muy sucios.
- Colocar debidamente los filtros de metal antigrasa en el lavavajillas. Los filtros de metal antigrasa no deben quedar aprisionados.

**Desmontar el filtro de metal antigrasa**

1. Quitar el bloqueo y abatir el filtro de metal antigrasa. Agarrar por debajo el filtro de metal antigrasa con la otra mano.
2. Extraer el filtro de metal antigrasa del soporte.



**Notas**

- La grasa puede acumularse en la parte inferior del filtro de metal antigrasa.
  - Sujetar el filtro de metal antigrasa en posición horizontal para evitar que gotee grasa.
3. Limpiar el filtro de metal antigrasa.

**Montar el filtro de metal antigrasa**

1. Colocar el filtro de metal antigrasa. Agarrar por debajo el filtro de metal antigrasa con la otra mano.
2. Plegar hacia arriba el filtro de metal antigrasa y fijar el bloqueo.

**¿Qué hacer en caso de avería?**

Muchas veces usted mismo podrá eliminar las fallas que se presenten. Antes de llamar el servicio al cliente, tenga en cuenta las siguientes indicaciones.

**⚠ Advertencia – ¡Peligro de descarga eléctrica!**

Las reparaciones inadecuadas son peligrosas. Las reparaciones y la sustitución de cables de conexión defectuosos solo pueden ser efectuadas por personal del Servicio de Asistencia Técnica debidamente instruido. Si el aparato está averiado, desenchufarlo de la red o desconectar el interruptor automático del cuadro eléctrico. Avisar al Servicio de Asistencia Técnica.

**Tabla de averías**

Avería	Posible causa	Solución
El aparato no funciona	El enchufe no está conectado a la red	Enchufar el aparato a la red eléctrica
	Corte en el suministro eléctrico	Comprobar si los demás electrodomésticos de cocina funcionan
	El fusible está defectuoso	Comprobar en la caja de fusibles si el fusible del aparato está en correcto estado

**Luces LED**

La sustitución de las luces LED debe encomendarse siempre al fabricante, al Servicio de asistencia técnica o a profesionales autorizados (instaladores electricistas).


**⚠ Advertencia – ¡Peligro de lesiones!**

La luz de las iluminaciones LED es muy deslumbrante y puede dañar los ojos (grupo de riesgo 1). No mirar más de 100 segundos directamente a las luces LED encendidas.

## Servicio de Asistencia Técnica

Indicar el número de producto (n.º E) y el de fabricación (n.º FD) para obtener un asesoramiento cualificado. La etiqueta de características con la numeración se encuentra en el interior del aparato (desmontar el filtro de metal antigrasa).

A fin de evitarse molestias llegado el momento, le recomendamos anotar los datos de su aparato así como el número de teléfono del Servicio de Asistencia Técnica en el siguiente apartado.

N.º de producto	N.º de fabricación
<b>Servicio de Asistencia Técnica</b> 	

Recuerde que, en caso de manejo incorrecto, la asistencia del personal del Servicio de Asistencia Técnica no es gratuita, incluso si todavía está dentro del período de garantía.

Las señas de las delegaciones internacionales figuran en la lista adjunta de centros y delegaciones del Servicio de Asistencia Técnica Oficial.

### Solicitud de reparación y asesoramiento en caso de averías

**E** 902 406 416

Confíe en la profesionalidad de su distribuidor. De este modo se garantiza que la reparación sea realizada por personal técnico especializado y debidamente instruido que, además, dispone de los repuestos originales del fabricante para su aparato doméstico.

## Accesorios

(no incluido de serie)

**Nota:** Este manual es válido para distintas variantes de aparato. Es posible que se muestren accesorios especiales que no correspondan a su aparato.

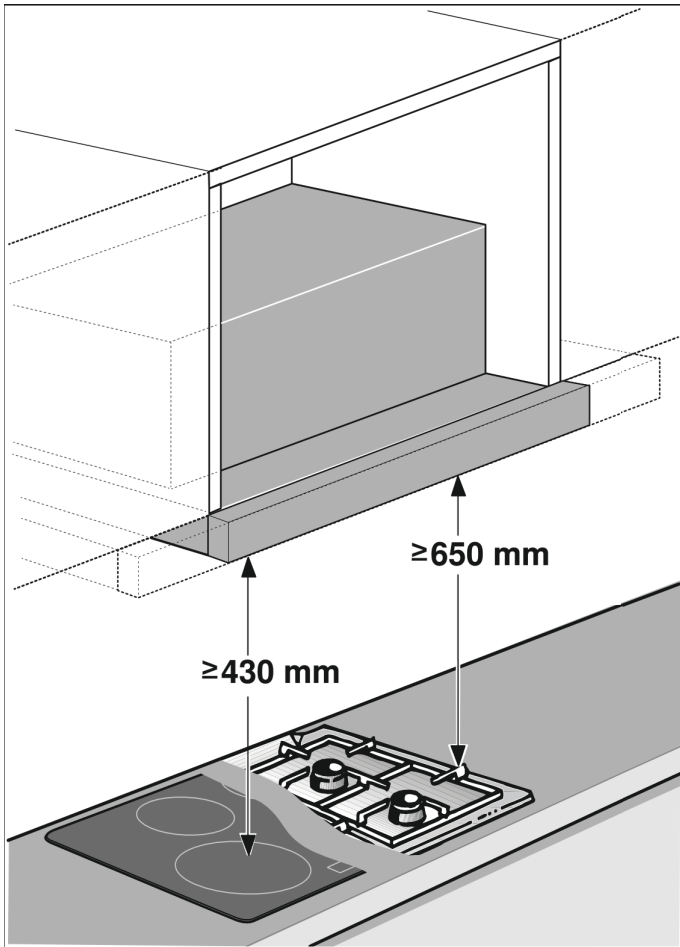
**Nota:** Tener en cuenta las instrucciones de montaje para los accesorios.

Accesorios	Número de pedido
<b>Equipamiento inicial:</b>	
Starter Set para funcionamiento con recirculación de aire	Z54TS02X0
Filtro de repuesto para el Starter Set	Z54TC02X0
<b>Equipamiento inicial:</b>	
Módulo de recirculación de aire CleanAir	Z54TR60X0
Filtro de repuesto para módulo de recirculación de aire CleanAir	Z54TR00X0
<b>Bastidor de bajada:</b>	
Anchura del aparato 60 cm	Z54TL60X0
<b>Bastidor de bajada:</b>	
Anchura del aparato 90 cm	Z54TL90X0
<b>Juego de montaje:</b>	
Armario superior 90 cm	Z54TM90X0

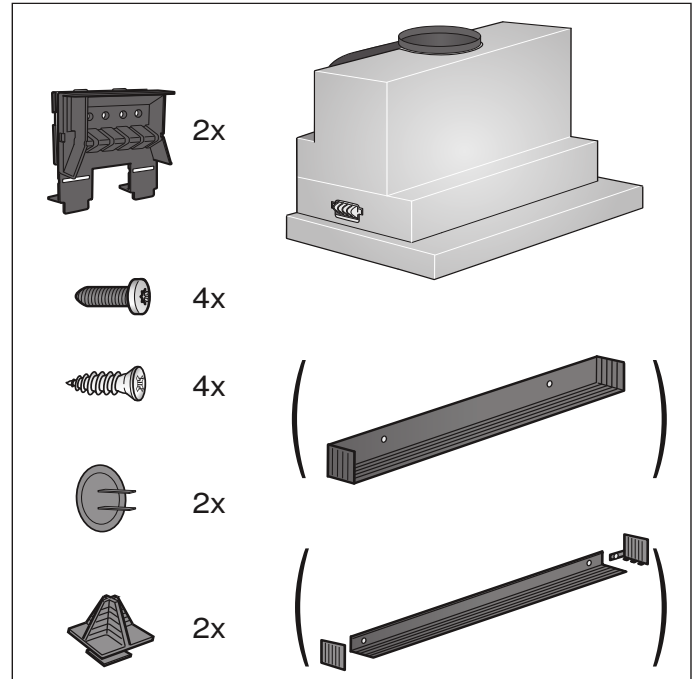
# INSTRUCCIONES DE MONTAJE

Este manual es válido para distintas variantes de aparato. Es posible que se describan características de equipamiento que no aludan a su aparato.

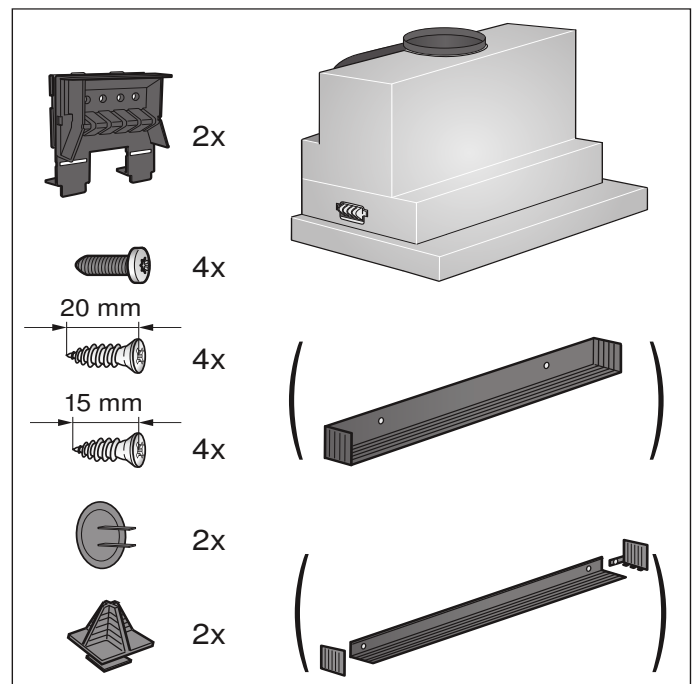
- Este aparato está diseñado para su instalación en un armario superior.
- Para accesorios especiales adicionales (p. ej., para el funcionamiento en recirculación) se han de tener en cuenta las instrucciones de instalación correspondientes.
- Las superficies del aparato son sensibles. Evitar daños durante la instalación.



## Anchura del aparato 60 cm:



## Anchura del aparato 90 cm:



## Indicaciones de seguridad importantes

Leer con atención las siguientes instrucciones. Solo así se puede manejar el aparato de forma correcta y segura. Conservar las instrucciones de uso y montaje para utilizarlas más adelante o para posibles futuros compradores.

Solamente un montaje profesional conforme a las instrucciones de montaje puede garantizar un uso seguro del aparato. El instalador es responsable del funcionamiento perfecto en el lugar de instalación.

La anchura de la campana extractora debe corresponder por lo menos a la anchura de la zona de cocción.

Para la instalación deben observarse las prescripciones técnicas válidas en cada momento y los reglamentos de las compañías locales suministradoras de electricidad y gas.

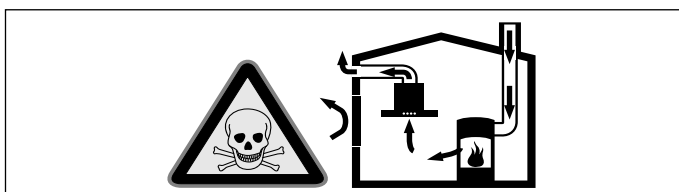
Para la desviación de la salida del aire se han de seguir las disposiciones oficiales (ej. normativas de edificación del país).

### Advertencia – ¡Peligro de muerte!

Los gases de combustión que se vuelven a aspirar pueden ocasionar intoxicaciones. La salida de aire no debe transmitirse ni a una chimenea de humos o gases de escape en servicio ni a un hueco que sirva como ventilación de los recintos de instalación de equipos calefactores. Si la salida de aire se va a evacuar en una chimenea de humos o gases de escape que no está en servicio, será necesario contar previamente con la aprobación correspondiente del técnico competente de la zona.

### Advertencia – ¡Peligro mortal!

Los gases de combustión que se vuelven a aspirar pueden ocasionar intoxicaciones. Garantice una entrada de aire suficiente si el aparato se emplea en modo de funcionamiento en salida de aire al exterior junto con un equipo calefactor dependiente del aire del recinto de instalación.

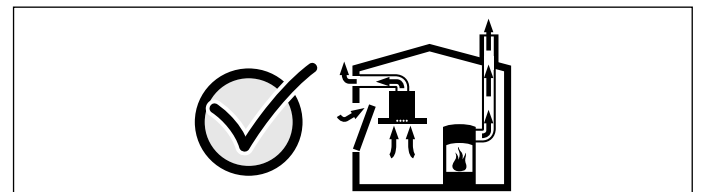


Los equipos calefactores que dependen del aire del recinto de instalación (p. ej., calefactores de gas, aceite, madera o carbón, calentadores de salida libre, calentadores de agua) adquieren aire de combustión del recinto de instalación y evacuan los gases de escape al exterior a través de un sistema extractor (p. ej., una chimenea).

En combinación con una campana extractora conectada se extrae aire de la cocina y de las habitaciones próximas; sin una entrada de aire suficiente se genera una depresión. Los gases venenosos procedentes de la chimenea o del hueco de ventilación se vuelven a aspirar en las habitaciones.

- Por tanto, asegurarse de que siempre haya una entrada de aire suficiente.
- Un pasamuros de entrada/salida de aire no es garantía por sí solo del cumplimiento del valor límite.

A fin de garantizar un funcionamiento seguro, la depresión en el recinto de instalación de los equipos calefactores no debe superar 4 Pa (0,04 mbar). Esto se consigue si, mediante aberturas que no se pueden cerrar, p. ej., en puertas, ventanas, en combinación con un pasamuros de entrada/salida de aire o mediante otras medidas técnicas, se puede hacer recircular el aire necesario para la combustión.



Pedir siempre asesoramiento al técnico competente de su región, que estará en condiciones de evaluar todo el sistema de ventilación de su hogar y recomendarle las medidas adecuadas en materia de ventilación. Si la campana extractora se utiliza exclusivamente en funcionamiento en recirculación, no hay limitaciones para el funcionamiento.

### Advertencia – ¡Peligro mortal!

Los gases de combustión que se vuelven a aspirar pueden ocasionar intoxicaciones. Al instalar una ventilación con una placa de cocción con campana extractora, la conducción eléctrica de la campana debe estar provista de los fusibles apropiados.

**⚠ Advertencia – ¡Peligro de incendio!**

Los depósitos de grasa del filtro de grasas pueden prenderse. Hay que respetar las distancias de seguridad prescritas para evitar una condensación del calor. Se deben tener en cuenta las indicaciones del recipiente de cocción. Si se utilizan conjuntamente zonas de cocción de gas y eléctricas, rige la distancia indicada más grande.

Solo un lado del aparato debe instalarse directamente junto al armario o pared. La distancia respecto a la pared o al armario en alto debe ser por lo menos de 50 mm.

**⚠ Advertencia – ¡Peligro de lesiones!**

- Las piezas internas del aparato pueden tener bordes afilados. Usar guantes protectores.
- Si el aparato no está fijado correctamente, puede caerse. Todos los elementos de fijación deben montarse debidamente.
- El aparato es pesado. Para mover el aparato se necesitan 2 personas. Utilizar únicamente los medios auxiliares apropiados.

**⚠ Advertencia – ¡Peligro de descarga eléctrica!**

Las piezas internas del aparato pueden tener bordes afilados. El cable de conexión podría resultar dañado. No doblar ni aprisionar el cable de conexión durante la instalación.

**⚠ Advertencia – ¡Peligro de descarga eléctrica!**

Debe ser posible desenchufar el aparato de la red eléctrica en cualquier momento. El aparato solo podrá conectarse a una toma de corriente de instalación reglamentaria y provista de toma de tierra. Según la normativa de instalación, si el conector ya no es accesible tras el montaje, la instalación eléctrica con toma de tierra deberá constar de un dispositivo de separación en las fases. Solo un electricista cualificado puede efectuar la instalación eléctrica fija. Se recomienda la instalación de un interruptor de corriente de defecto (interruptor diferencial) en el circuito de alimentación del aparato.

**⚠ Advertencia – ¡Peligro de asfixia!**

El material de embalaje es peligroso para los niños. No dejar que los niños jueguen con el material de embalaje.

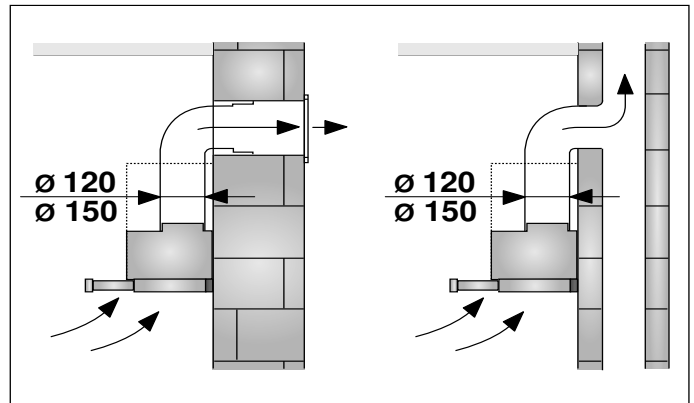
**👉 Consejos y advertencias generales****Funcionamiento en salida de aire al exterior****⚠ Advertencia – ¡Peligro de muerte!**

Los gases de combustión que se vuelven a aspirar pueden ocasionar intoxicaciones. La salida de aire no debe transmitirse ni a una chimenea de humos o gases de escape en servicio ni a un hueco que sirva como ventilación de los recintos de instalación de equipos calefactores. Si la salida de aire se va a evacuar en una chimenea de humos o gases de escape que no está en servicio, será necesario contar previamente con la aprobación correspondiente del técnico competente de la zona.

Si la salida de aire se evacua mediante la pared exterior, se deberá utilizar un pasamuros telescópico.

**Conducto de evacuación del aire**

**Nota:** La garantía del fabricante del aparato no cubre las reclamaciones que se atribuyan al segmento de conductos.



- El aparato alcanza su potencia óptima con un conducto de salida de aire rectilíneo y corto, que tenga un diámetro lo más grande posible.
- Mediante conductos de salida de aire largos y rugosos, con muchos codos o con un diámetro inferior a 150 mm, no se consigue la capacidad de aspiración óptima y los ruidos del ventilador serán mayores.
- Los tubos o las mangueras para el tendido del conducto de salida del aire deben estar fabricados con material ignífugo.

**Conductos cilíndricos**

Se recomienda un diámetro interior de 150 mm; el diámetro mínimo es de 120 mm en todo caso.

**Conductos planos**

La sección interior debe corresponder al diámetro de los conductos cilíndricos.

**150 mm Ø; aprox. 177 cm<sup>2</sup>**

**120 mm Ø; aprox. 113 cm<sup>2</sup>**

- Los conductos planos no deben presentar desvíos pronunciados.
- Si los diámetros del conducto difieren de lo anteriormente mencionado, utilizar tiras obturadoras.

## Conexión eléctrica

### **⚠ Advertencia – ¡Peligro de descarga eléctrica!**

Las piezas internas del aparato pueden tener bordes afilados. El cable de conexión podría resultar dañado. No doblar ni aprisionar el cable de conexión durante la instalación.

Los datos de conexión necesarios figuran en la etiqueta de características ubicada en el interior del aparato (para ello, desmontar el filtro de metal antigrasa).

### **Longitud del cable de conexión: aprox. 1,30 m**

Este aparato cumple con las disposiciones en materia de supresión de interferencias de la CE.

### **⚠ Advertencia – ¡Peligro de descarga eléctrica!**

Debe ser posible desenchufar el aparato de la red eléctrica en cualquier momento. El aparato solo podrá conectarse a una toma de corriente de instalación reglamentaria y provista de toma de tierra. Según la normativa de instalación, si el conector ya no es accesible tras el montaje, la instalación eléctrica con toma de tierra deberá constar de un dispositivo de separación en las fases. Solo un electricista cualificado puede efectuar la instalación eléctrica fija. Se recomienda la instalación de un interruptor de corriente de defecto (interruptor diferencial) en el circuito de alimentación del aparato.

## Preparación de los muebles

- El mueble empotrado debe orientarse horizontalmente y debe ser suficientemente resistente.
- El peso máximo de la campana extractora es de 18 kg.

### **Dimensiones del aparato y distancias de seguridad**

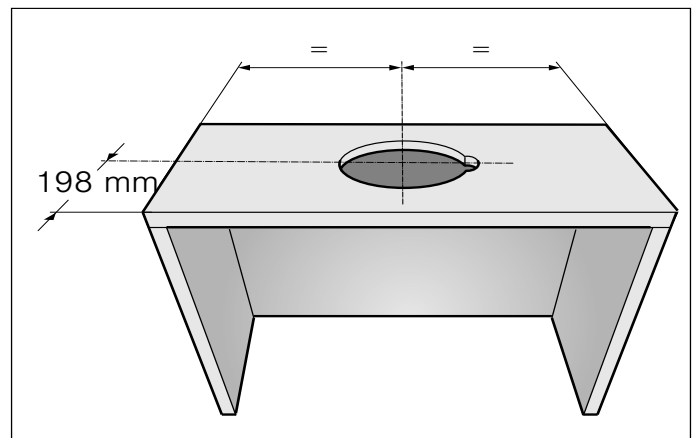
- Tener en cuenta las dimensiones del aparato.
  - Tener en cuenta las distancias de seguridad.
- En el caso de que la distancia indicada en las instrucciones de instalación de los aparatos de cocción por gas sea diferente, tener siempre en cuenta la distancia más grande.

El mueble de montaje debe ser resistente a temperaturas de hasta 90 °C. La estabilidad del mueble de montaje debe quedar garantizada incluso tras el trabajo de corte.

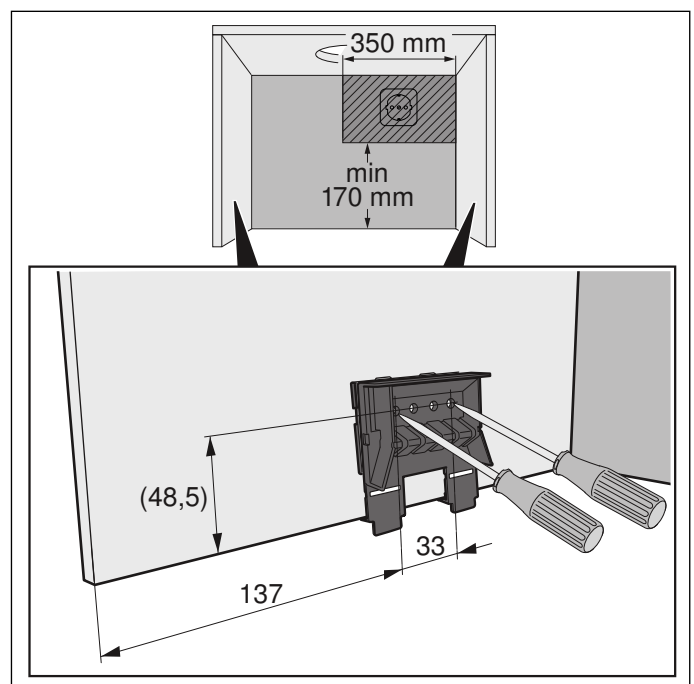
Esta campana extractora debe montarse en un armario superior con las siguientes dimensiones:

Anchura	600 mm
Profundidad	mín. 320 mm
Profundidad	mín. 350 mm con marco de reducción
Altura	mín. 420 mm
Altura	mín. 600 mm con el módulo de recirculación de aire CleanAir
Espesor de la pared	16 mm o 19 mm

1. Hacer el corte para el tubo de salida de aire. Para ello, realizar un orificio en el panel superior o posterior del armario de montaje con una perforación adicional para el cable de alimentación.

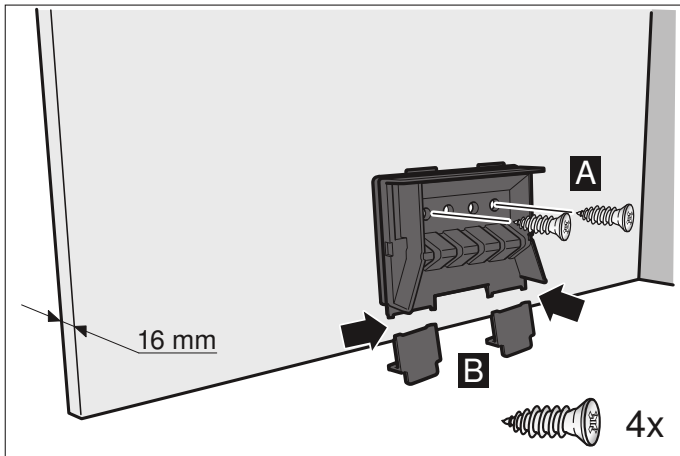


2. Retirar el panel inferior del armario si cuenta con él. Trazar los puntos de fijación en los interiores del armario y marcarlos con un buril. Para marcar los puntos de fijación, utilizar la pieza de fijación adjunta.



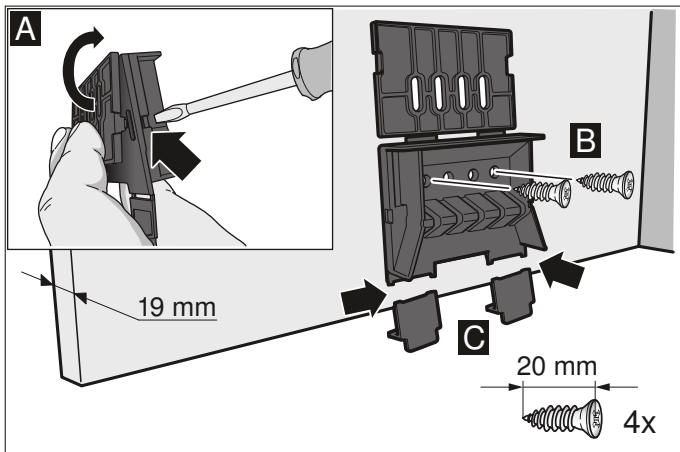
**Grosor de la pared del cuerpo: 16 mm**

1. Fijar con tornillos las piezas de fijación situadas a la izquierda y derecha del cuerpo. **A**
2. Extraer las lengüetas inferiores de las piezas de fijación. **B**



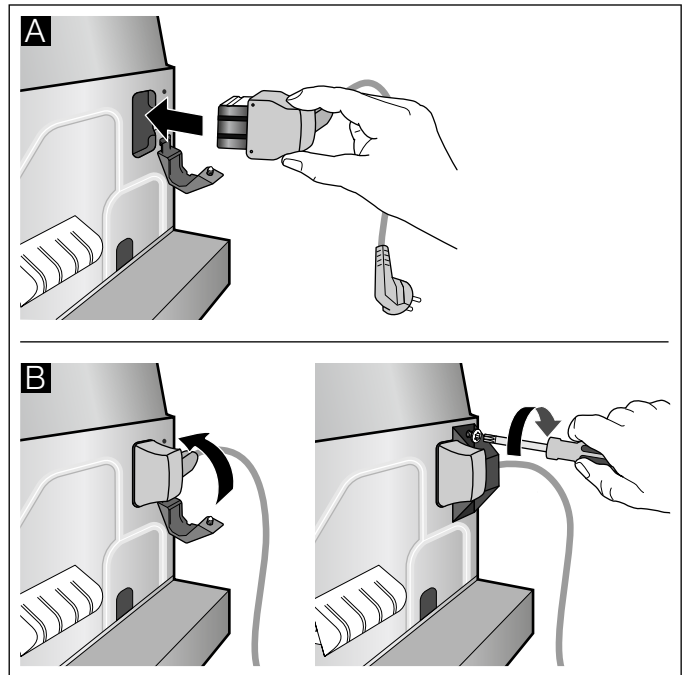
**Grosor de la pared del cuerpo: 19 mm**

1. Abatir las lengüetas situadas en ambos lados de las piezas de fijación. **A**
2. Fijar con tornillos las piezas de fijación situadas a la izquierda y derecha del cuerpo. **B**
3. Extraer las lengüetas inferiores de las piezas de fijación. **C**



**Preparar el aparato**

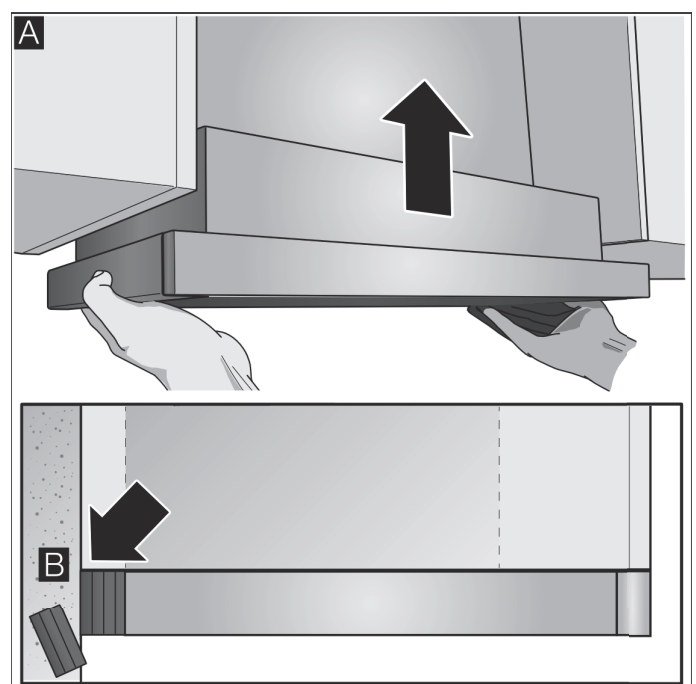
1. Conectar al aparato el cable de alimentación suministrado. **A**
2. Asegurar el cable de alimentación con la brida antitracción. **B**



**Instalación**

**Colocar el aparato**

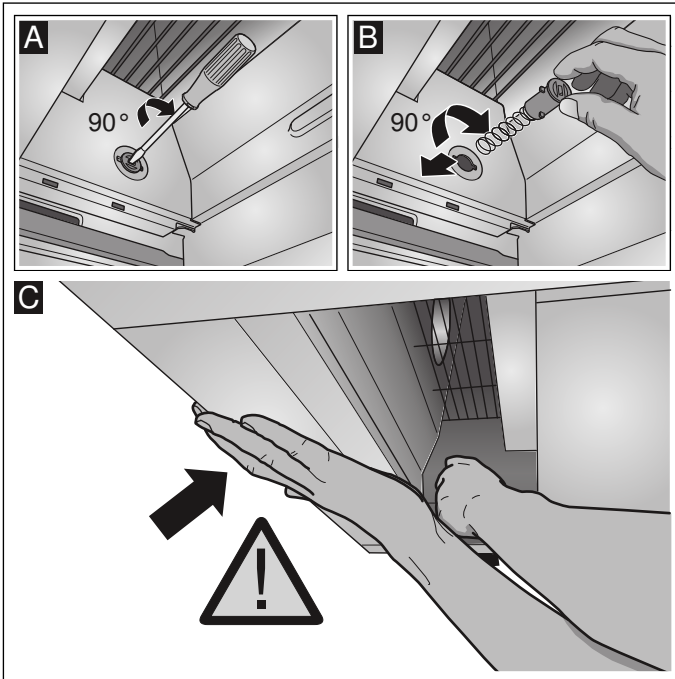
1. Colocar y nivelar el aparato. **A**
2. Medir la distancia del aparato a la pared y marcarla en el listón terminal de la pared. **B**
3. En caso necesario, acortar el listón terminal de la pared a la medida necesaria. **B**



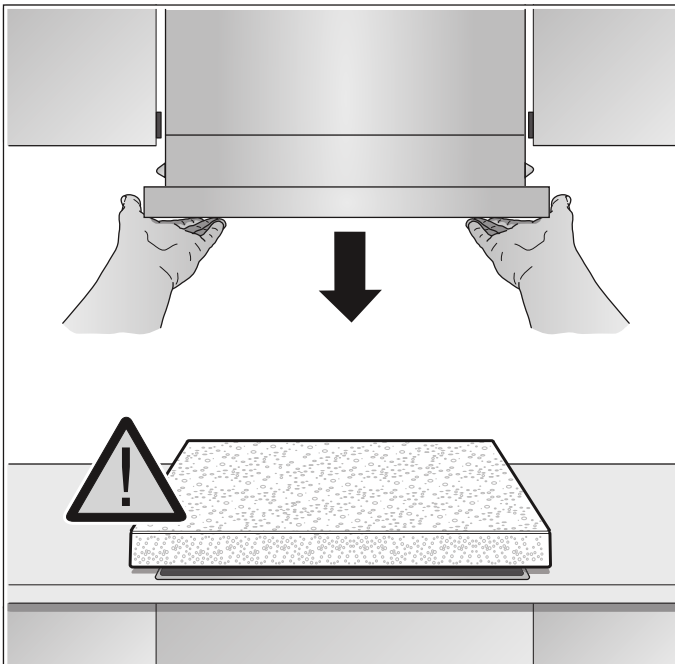
## Extraer el aparato

**Nota:** Antes de descolgar el aparato, proteger la placa de cocción con un trozo de poliestireno del embalaje.

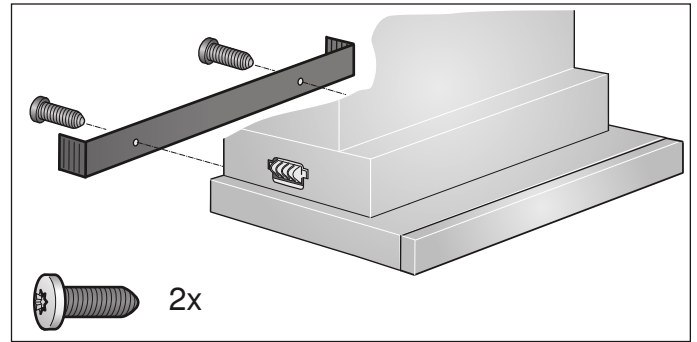
1. Presionar el perno de fijación con un destornillador plano y girarlo 90° hasta que se desenclave. **A**
2. Presionar levemente y girar el perno de fijación con los dedos hasta que se suelte de la carcasa junto con el resorte. **B**  
Tirar del perno de fijación con suavidad mientras se sujeta el aparato con la otra mano. **C**



3. Retirar el aparato con cuidado.



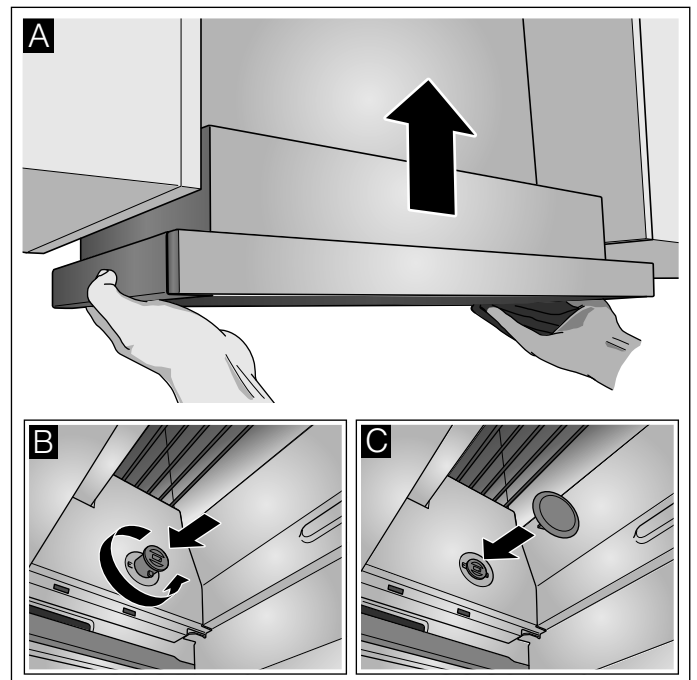
4. Atornillar el listón terminal de la pared.



5. Presionar el perno de fijación y girarlo 90°. **Nota:** Las piezas de fijación de la izquierda y derecha del aparato deben poder moverse.

## Montaje final

1. Colocar el aparato. **A**
2. Asegurar los pernos de fijación a la derecha e izquierda. **B**
3. Enganchar los tapones protectores a la izquierda y la derecha. **C**



4. Establecer la conexión eléctrica.

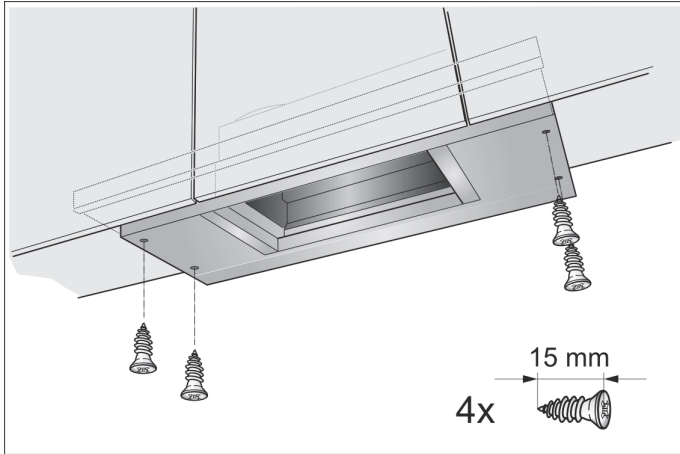


**Nota:** La carcasa de la campana extractora puede taparse dentro del armario superior. Para ello debe tenerse en cuenta lo siguiente:

- El panel intermedio no debe reposar sobre la carcasa de la campana extractora.
- No debe fijarse el revestimiento delantero a la carcasa.
- Debe preverse la posibilidad de acceso para el cambio de filtro y los trabajos del Servicio de Asistencia Técnica.

**Anchura del aparato 90 cm:**

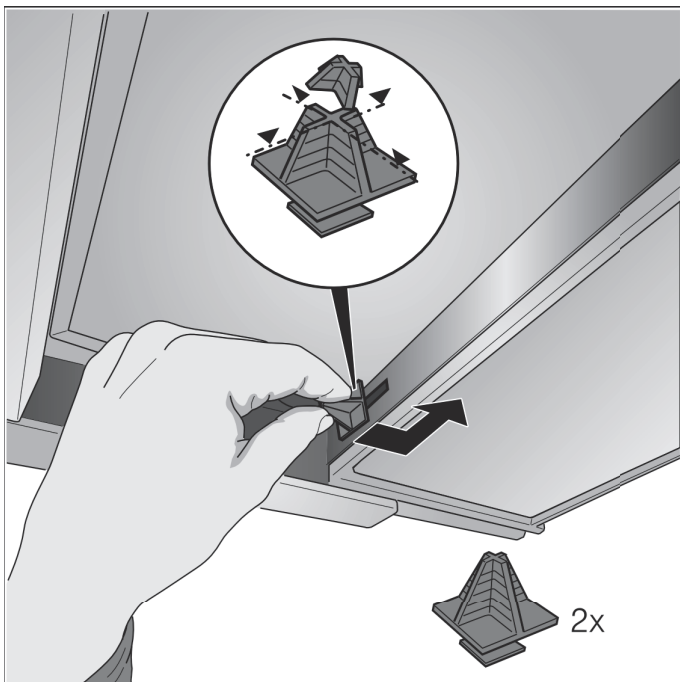
Atornillar también el aparato a los armarios superiores laterales.



**Modificar el tope del cajón del filtro**

En algunas versiones del aparato puede modificarse el tope del cajón del filtro. Estos aparatos incluyen separadores para colocar la maneta del aparato a ras de la superficie del mueble empotrado.

1. Tirar del cajón del filtro hacia delante.
2. Acortar el separador a la medida deseada e introducir en la ranura prevista.



**Fijar las uniones del tubo**

**Nota:** Si se utiliza un tubo de aluminio, pulir previamente la zona de conexión.

**Diámetro del tubo de salida de aire: 150 mm (tamaño recomendado)**

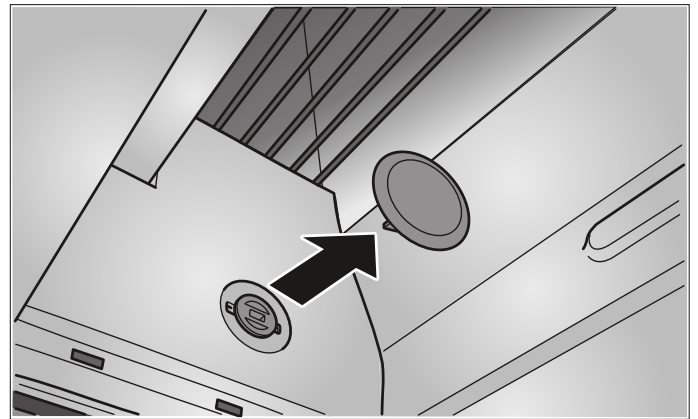
Fijar y obturar el conducto de salida de aire directamente en la salida de aire de la campana.

**Diámetro del tubo de salida de aire: 120 mm**

1. Fijar la pieza reductora directamente en la salida de aire de la campana.
2. Fijar el tubo de salida de aire en la pieza reductora.
3. Obturar convenientemente los dos puntos de unión.


**Desmontar el aparato**

1. Soltar la conexión eléctrica.
2. Soltar las uniones del tubo.
3. Desmontar el filtro metálico antigrasa.
4. Retirar los tapones protectores de las fijaciones.



5. Descolgar el aparato, ver el apartado «Descolgar el aparato».

# Índice

INSTRUÇÕES DE SERVIÇO .....	18
 Utilização adequada.....	18
 Instruções de segurança importantes .....	19
 Protecção do meio ambiente .....	21
 Tipos de funcionamento.....	21
 Utilizar o aparelho .....	22
 Limpeza e manutenção .....	24
 Defeito: O que fazer? .....	25
 Serviços Técnicos .....	26
INSTRUÇÕES DE MONTAGEM.....	27
 Instruções de segurança importantes .....	28
 Indicações gerais .....	29
 Instalação .....	31

## INSTRUÇÕES DE SERVIÇO

Obtenha mais informações relativas a produtos, acessórios, peças sobresselentes e Assistência Técnica na Internet: [www.neff-international.com](http://www.neff-international.com) e na loja Online: [www.neff-eshop.com](http://www.neff-eshop.com)

### Utilização adequada

Leia atentamente o presente manual. Só assim poderá utilizar o seu aparelho de forma segura e correcta. Guarde as instruções de utilização e montagem para consultas futuras ou para futuros utilizadores.

Só com uma montagem especializada e em conformidade com as instruções de montagem, pode ser garantida a segurança durante a utilização. O instalador é responsável pelo funcionamento correto no local de montagem.

Este aparelho foi concebido apenas para uso doméstico. O aparelho não foi concebido para o funcionamento no exterior. Vigie o aparelho durante o funcionamento. O fabricante não é responsável por danos provocados pela utilização inadequada ou por manuseamento errado.

O aparelho foi concebido para ser utilizado até a uma altitude de 2000 metros acima do nível do mar, no máximo.

Este aparelho pode ser usado por crianças com mais de 8 anos e por pessoas com limitações físicas, sensoriais ou mentais ou com pouca experiência ou conhecimentos, se estiverem sob vigilância de uma pessoa responsável pela sua segurança ou tiverem sido instruídas acerca da utilização segura do aparelho e tiverem compreendido os perigos decorrentes da sua utilização.

As crianças não devem brincar com o aparelho. As tarefas de limpeza e manutenção por parte do utilizador não devem ser efectuadas por crianças, a não ser que tenham mais de 15 anos e estejam sob vigilância.

As crianças menores de 8 anos devem manter-se afastadas do aparelho e do cabo de ligação.

Examine o aparelho depois de o desembalar. Se forem detectados danos de transporte, não ligue o aparelho.

Este aparelho não foi previsto para ser utilizado com um temporizador externo ou um telecomando externo.

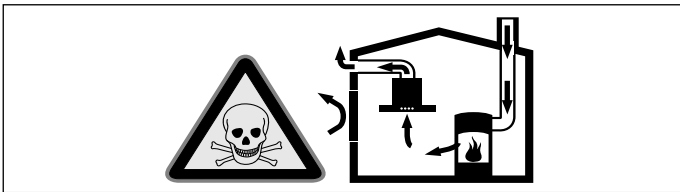
## **⚠️ Instruções de segurança importantes**

### **⚠️ Aviso – Perigo de asfixia!**

O material de embalagem é perigoso para as crianças. Nunca deixe as crianças brincarem com o material de embalagem.

### **⚠️ Aviso – Perigo de vida!**

Os gases de combustão aspirados podem levar a intoxicação. Certifique-se de que há sempre reposição de ar fresco suficiente quando o aparelho é utilizado no modo de exaustão em conjunto com equipamentos de aquecimento que consomem o ar ambiente.

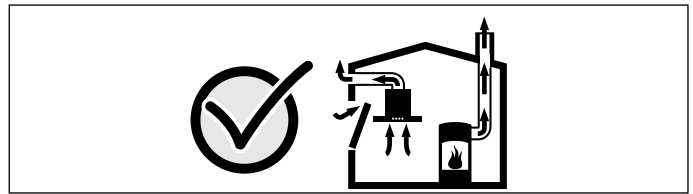


Os equipamentos de aquecimento que consomem o ar ambiente (p.ex. sistemas de aquecimento a gás, óleo, lenha ou carvão, esquentadores, cilindros) utilizam para a combustão o ar do local de montagem e transportam os gases de combustão para o exterior através de um sistema de exaustão (p.ex. uma chaminé).

Quando o exaustor está ligado, retira o ar ambiente à cozinha e aos espaços adjacentes - sem ar suficiente é criada uma pressão negativa. Os gases tóxicos da chaminé ou da conduta de extração voltam a ser aspirados para os espaços de habitação.

- Por isso, tem que existir sempre a reposição de ar fresco suficiente no local da instalação.
- Uma caixa de entrada/exaustão de ar, só por si, não garante a manutenção do valor limite.

O funcionamento sem perigos só é possível se a pressão negativa no local da instalação do fogão não ultrapassar os 4 Pa (0,04 mbar). Isto pode ser conseguido se o ar necessário para a combustão puder ser repostado através de aberturas que não fechem (p. ex. portas, janelas), em ligação com uma caixa de entrada/exaustão de ar, que permitam uma circulação de ar suficiente para a combustão.



Consulte sempre a entidade responsável para avaliar a interligação da ventilação de toda a casa e sugerir as medidas adequadas de ventilação.

Se o exaustor funcionar exclusivamente em circulação de ar, não existe qualquer limitação na sua utilização.

### **⚠️ Aviso – Perigo de incêndio!**

- A gordura acumulada no filtro pode incendiar-se.  
**Limpar o filtro de gorduras pelo menos de 2 em 2 meses.**  
Nunca utilizar o aparelho sem filtro de gorduras.
- A gordura acumulada no filtro pode incendiar-se. Nunca trabalhe com uma chama aberta perto do aparelho (p. ex. flambear). Instalar o aparelho perto de um fogão para combustíveis sólidos (p.ex. madeira ou carvão), somente se existir no local uma cobertura fechada e não retirável. Não pode haver fagulhas a voar.
- O óleo e a gordura quentes incendeiam-se rapidamente. Nunca deixe óleo ou gordura quentes sem vigilância. Nunca apague fogo com água. Desligue a zona de cozinhar. Abafe as chamas com uma tampa, manta de amianto ou um objecto equivalente.
- As zonas de cozinhar a gás que não tenham louça para cozinhar colocada em cima ficam muito quentes durante o funcionamento. Um aparelho de ventilação montado por cima pode ficar danificado ou incendiar-se. As zonas de cozinhar a gás devem apenas funcionar com louça para cozinhar colocada em cima.
- Quando são utilizados vários bicos a gás em simultâneo, é produzido grande calor. Um aparelho de ventilação montado por cima da placa pode ficar danificado ou incendiar-se. Nunca utilizar simultaneamente dois bicos a gás com a chama no máximo por um período superior a 15 minutos. Um bico grande com uma potência superior a 5 kW (Wok) corresponde à potência de dois bicos a gás normais.

**⚠️ Aviso – Perigo de queimaduras!**

As peças que se encontram acessíveis ficam quentes durante o funcionamento do aparelho. Nunca toque nas peças quentes. Manter fora do alcance das crianças.

**⚠️ Aviso – Perigo de ferimentos!**

- Os componentes interiores do aparelho podem ter arestas vivas. Use luvas de proteção.
- Os objetos colocados sobre o aparelho podem cair. Não colocar objetos sobre o aparelho.
- A luz dos LED de iluminação é muito agressiva e pode provocar danos oculares (grupo de risco 1). Não olhe diretamente para as luzes LED acesas durante mais de 100 segundos.

**⚠️ Aviso – Perigo de choque eléctrico!**

- Um aparelho avariado pode causar choques eléctricos. Nunca ligue um aparelho avariado. Puxe a ficha da tomada ou desligue o disjuntor no quadro eléctrico. Contacte o Serviço de Assistência Técnica.
- As reparações indevidas são perigosas. As reparações e substituições de cabos danificados só podem ser efectuadas por técnicos especializados do Serviço de Assistência Técnica. Se o aparelho estiver avariado, puxe a ficha da tomada ou desligue o disjuntor no quadro eléctrico. Contacte o Serviço de Assistência Técnica.
- A humidade que se infiltra no aparelho pode dar origem a um choque eléctrico. Não utilize aparelhos de limpeza a alta pressão ou de limpeza a vapor.

## Causas de danos

### Atenção!

Perigo de danificação devido a danos provocados por corrosão. Ligar sempre o aparelho quando se cozinha, para evitar a formação de água de condensação. A água de condensação pode provocar danos de corrosão.

Substituir sempre imediatamente as lâmpadas defeituosas, para evitar uma sobrecarga das lâmpadas restantes.

Perigo de danificação devido a humidade que penetra no sistema electrónico. Nunca limpar os elementos de comando com um pano húmido.

Danos na superfície devido a uma limpeza incorreta. Limpar as superfícies de aço inoxidável apenas no sentido do polimento. Não usar produto de limpeza para aço inoxidável nos elementos de comando.

Danos na superfície devido a produtos de limpeza agressivos ou abrasivos. Nunca usar produtos de limpeza agressivos ou abrasivos.

Perigo de danificação devido ao retorno de condensação. Instalar a conduta de ar com ligeira queda a partir do equipamento (1ª inclinação).

## Protecção do meio ambiente

O seu novo aparelho é especialmente eficiente do ponto de vista energético. Nesta secção encontrará conselhos para poupar ainda mais energia ao utilizar o seu aparelho e para o eliminar de forma adequada.

### Poupar energia

- Quando cozinhar deve garantir uma entrada de ar suficiente, para que o exaustor funcione de forma eficiente e sem muito ruído de funcionamento.
- Adaptar o nível de ventilação à intensidade dos vapores produzidos ao cozinhar. Utilize o nível intensivo apenas em caso de necessidade. Um nível de ventilação inferior provoca um menor consumo de energia.
- Em caso de vapores intensos, selecione previamente um nível de ventilação superior. Os vapores já espalhados pela cozinha tornam necessário um funcionamento mais prolongado do exaustor.
- Desligue o exaustor quando ele já não for necessário.
- Desligue a iluminação quando ela já não for necessária.
- Limpe ou substitua o filtro nos intervalos indicados, para aumentar a eficiência da ventilação e evitar o perigo de incêndio.

### Eliminação ecológica

Elimine a embalagem de forma ecológica.



Este aparelho está marcado em conformidade com a Directiva 2012/19/UE relativa aos resíduos de equipamentos eléctricos e electrónicos (waste electrical and electronic equipment - WEEE).

A directiva estabelece o quadro para a criação de um sistema de recolha e valorização dos equipamentos usados válido em todos os Estados Membros da União Europeia.

## Tipos de funcionamento

### Função com exaustão de ar



O ar aspirado é limpo na sua passagem pelo filtro de gordura e encaminhado para o exterior através de um sistema de tubagem.

**Conselho:** O ar evacuado não pode ser encaminhado por uma chaminé de exaustão de fumos ou de gases queimados em funcionamento, nem por uma caixa de ar que sirva de ventilação de locais com lareiras instaladas.

- Caso o ar evacuado tenha de ser encaminhado por uma chaminé de exaustão de fumos ou de gases queimados que não esteja em funcionamento, é necessária uma autorização da entidade supervisora da instalação dos aparelhos de queima.
- Se o ar evacuado for encaminhado através da parede exterior, deve ser utilizada uma caixa mural telescópica.

### Modo de funcionamento da circulação de ar



O ar aspirado é limpo através dos filtros de gordura e um filtro de carvão ativado, e é novamente conduzido para a cozinha.

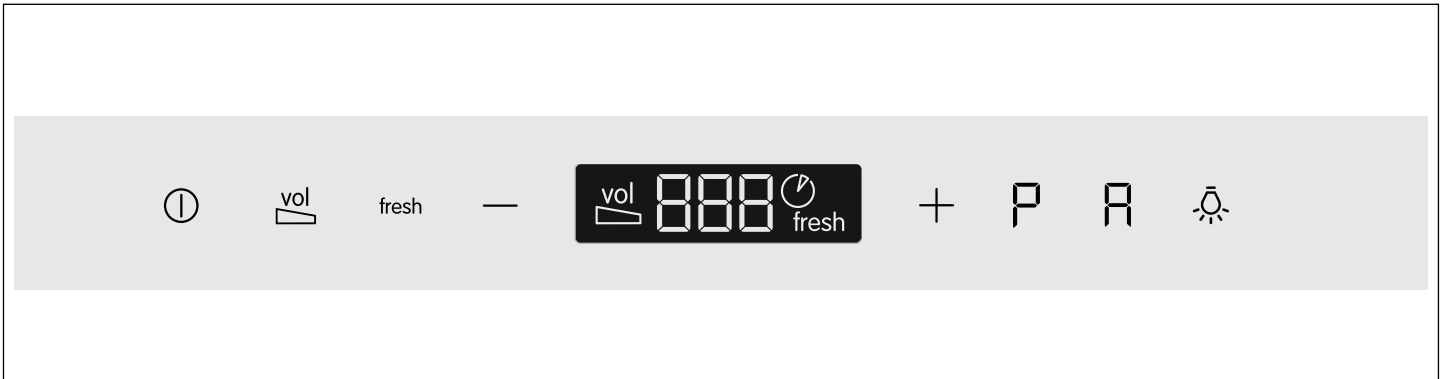
**Conselho:** Para reter os odores no modo de funcionamento da circulação de ar, tem de montar um filtro de carvão ativado. Consulte os prospectos ou dirija-se ao seu retalhista especializado, para se informar acerca das diferentes possibilidades de operar o aparelho no modo de funcionamento da circulação de ar. Pode obter os acessórios necessários para o efeito no comércio especializado, no serviço de assistência ou na loja online.

## Utilizar o aparelho

Estas instruções aplicam-se a vários modelos de aparelhos. É possível que sejam descritos vários pormenores de equipamento individuais que não se aplicam ao seu aparelho.

**Conselho:** Ligue o exaustor no início da cozedura e desligue-o apenas após passados alguns minutos da cozedura terminar. O vapor da cozinha é, desta forma, eliminado com maior eficácia.

### Painel de comandos



#### Nota explicativa

ⓘ	Ligar/desligar o ventilador
🔊	Redução do nível do ruído
fresh	Função AirFresh
-	Diminuir os níveis do ventilador
+	Aumentar os níveis do ventilador
P	Nível intensivo
A	Função automática
💡	Ligar/desligar/regular a luminosidade

### Regular o ventilador

#### Ligar

- Retire a extração de filtros e toque no símbolo ⓘ. O ventilador começa a funcionar no nível 2.
- Toque nos símbolos + ou - para alterar a intensidade do ventilador.

**Conselho:** com a extração de filtros inserida apenas podem ser selecionados os níveis do ventilador 1, 2 e 3.

#### Desligar

Toque no símbolo ⓘ. Insira a extração de filtros.

### Fase intensiva

No caso de formação de odores e de vapores particularmente fortes, deve ser utilizada a fase intensiva.

Toque no símbolo P. Na indicação aparece P2. Toque no símbolo -, para reduzir para o nível intensivo P1.

Após cerca de 6 minutos, o sistema eletrónico volta a comutar para um nível do ventilador mais baixo. Se desejar concluir o nível intensivo antes do tempo ajustado, toque no símbolo P.

### Paragem do ventilador

Prima a tecla - até surgir o símbolo 🔄 ou insira a extração de filtros.

Após cerca de 10 minutos, o ventilador desliga-se automaticamente.

### Funcionamento automático

#### Ligar

- Toque no símbolo ⓘ. O ventilador começa a funcionar no nível 2.
- Toque no símbolo A. O nível ideal do ventilador A1, A2 ou A3 é regulado automaticamente através de um sensor.

#### Desligar

Toque no símbolo A ou no símbolo ⓘ para desligar o funcionamento automático.

O ventilador desliga-se automaticamente quando o sensor já não reconhece qualquer alteração da qualidade do ar ambiente.

O funcionamento automático dura, no máximo, 4 horas.

## Controlo por sensores

Durante o funcionamento automático, um sensor no exaustor reconhece a intensidade dos cheiros de cozedura e de fritura. Dependendo da regulação do sensor, o exaustor comuta automaticamente para outro nível do ventilador.

Regulação de fábrica da sensibilidade: **S**

Regulação mínima da sensibilidade: **0**

Regulação máxima da sensibilidade: **9**

O controlo por sensores pode ser alterado em conformidade, caso reaja muito rápida ou muito lentamente:

1. Com o ventilador ligado, prima o símbolo **R** durante aprox. 4 segundos. A regulação é indicada.
2. Ao tocar nos símbolos + ou -, a regulação do controlo por sensores será alterada.
3. Para confirmar as alterações, prima o símbolo **R** durante aprox. 4 segundos.

## Função AirFresh


Toque no símbolo **fresh**, até aparecer **! fresh**. O ventilador funciona cerca de 5 minutos por hora.

Se desejar concluir a função AirFresh, toque no símbolo **fresh**.

## Função NoiseReduction


A função NoiseReduction reduz o ruído do ventilador.

### Ligar

Toque no símbolo .


Esta função pode ser ativada em qualquer nível do ventilador, exceto no nível **!**. Esta permanece ativa, mesmo após ter desligado o ventilador.

### Desligar

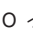
Toque no símbolo .

## Iluminação

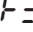
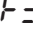
A iluminação pode ser ligada ou desligada, independentemente do ventilador.

Toque no símbolo .

### Regular a luminosidade

Mantenha o símbolo  premido, até ajustar a luminosidade pretendida.

## Indicação de saturação

Quando os filtros metálicos de gorduras ou o filtro de carvão ativo estão saturados, ouve-se um sinal sonoro durante aprox. 4 segundos, depois de desligar o ventilador. No visor surge adicionalmente o símbolo: **F**  (filtro metálico de gorduras) ou **C**  (filtro de carvão ativo).




Neste momento, os filtros metálicos de gorduras têm de ser limpos ou o filtro de carvão ativo trocado.

Para saber como limpar os filtros metálicos de gorduras, consulte o capítulo → "Limpeza e manutenção" na página 24.

É possível repor a indicação de saturação enquanto está a piscar. Para isso, toque no símbolo - .


### Mudar a indicação para o modo de funcionamento da circulação de ar

Para o modo de funcionamento da circulação de ar, é necessário alterar o respetivo controlo eletrónico:

- O exaustor tem de estar montado e ligado.
- Toque nos símbolos  e **R** em simultâneo e mantenha-os nessa posição, até se acender a indicação **C**  no kit inicial para o modo de funcionamento da circulação de ar. Se tocar repetidamente e mantiver a combinação de teclas nessa posição, a indicação **C** **L** **R** no módulo de recirculação do ar CleanAir acende.
- Se tocar repetidamente e mantiver a combinação de teclas nessa posição, o controlo eletrónico muda novamente para o modo de funcionamento em recirculação de ar (indicação **F** .

## Sinal sonoro

### Ligar o sinal sonoro

Com o ventilador ligado, toque simultaneamente nos símbolos  e +, mantendo-os nessa posição durante aprox. 3 segundos. Ouve-se um sinal sonoro de confirmação.

### Desligar o sinal sonoro

Repita o processo "Ligar o sinal sonoro".



## Limpeza e manutenção

### **⚠️ Aviso – Perigo de queimaduras!**

O aparelho aquece durante o funcionamento, sobretudo na zona das lâmpadas. Deixe o aparelho arrefecer antes de o limpar.

### **⚠️ Aviso – Perigo de choque eléctrico!**

A penetração de humidade pode causar choque eléctrico. Limpar o aparelho apenas com um pano húmido. Antes da limpeza, retire a ficha da tomada ou o fusível da caixa de fusíveis.

### **⚠️ Aviso – Perigo de choque eléctrico!**

A humidade que se infiltra no aparelho pode dar origem a um choque eléctrico. Não utilize aparelhos de limpeza a alta pressão ou de limpeza a vapor.

### **⚠️ Aviso – Perigo de ferimentos!**

Os componentes interiores do aparelho podem ter arestas vivas. Use luvas de proteção.

## Produtos de limpeza

Para que as diferentes superfícies não sejam danificadas por produtos de limpeza errados, tenha em atenção os dados constantes da tabela. Não utilize

- produtos de limpeza agressivos ou abrasivos,
- produtos de limpeza com elevado teor de álcool,
- esfregões de palha de aço ou esponjas abrasivas,
- aparelhos de limpeza a alta pressão ou de limpeza a vapor.

Lave bem os panos de esponja novos, antes de os utilizar.

Tenha em atenção todas as instruções e advertências que acompanham os produtos de limpeza.

Zona	Produto de limpeza
Aço inox	Solução de água quente e detergente: Limpe com um pano multiusos e seque com um pano macio.  Limpar as superfícies de aço inoxidável apenas no sentido do polimento.  Através da assistência técnica ou numa loja especializada podem ser adquiridos produtos de limpeza especiais para aço inoxidável. Aplique uma camada fina do produto de limpeza com um pano macio.
Superfícies lacadas	Solução quente à base de detergente: Limpe com um pano multiusos húmido e seque com um pano macio.  Não utilize produtos de limpeza para aço inoxidável.
Alumínio e plástico	Limpa-vidros: Limpe com um pano macio.

Zona	Produto de limpeza
Vidro	Limpa-vidros: Limpe com um pano macio. Não utilize raspadores de vidros.
Elementos de comando	Solução quente à base de detergente: Limpe com um pano multiusos húmido e seque com um pano macio.  Perigo de choque eléctrico devido à entrada de humidade.  Perigo de danificação do sistema eletrónico devido à entrada de humidade. Nunca limpe os elementos de comando com um pano molhado.  Não utilize produtos de limpeza para aço inoxidável.

## Limpeza dos filtros metálicos de gorduras

Estas instruções aplicam-se a vários modelos de aparelhos. É possível que sejam descritos vários pormenores de equipamento individuais que não se aplicam ao seu aparelho.

### **⚠️ Aviso – Perigo de incêndio!**

A gordura acumulada no filtro pode incendiar-se.

### **Limpar o filtro de gorduras pelo menos de 2 em 2 meses.**

Nunca utilizar o aparelho sem filtro de gorduras.

## Conselhos

- Evitar produtos de limpeza agressivos, com teor de acidez ou de lixívia.
- Na limpeza dos filtros metálicos de gorduras, limpar também o seu dispositivo de fixação no aparelho com um pano húmido.
- Os filtros metálicos de gorduras podem ser lavados na máquina de lavar loiça ou manualmente.

## Manualmente:

**Conselho:** No caso de sujidade de difícil remoção, recomendamos a utilização de um solvente especial de gorduras. Este pode ser encomendado na loja Online.

- Amolecer a gordura dos filtros metálicos, pondo-os de molho em água quente e detergente.
- Na limpeza deve ser utilizada uma escova e depois enxaguar bem os filtros, passando-os por várias águas.
- Deixar os filtros metálicos de gorduras escorrer.



### Na máquina de lavar loiça:

**Conselho:** Em caso de lavagem na máquina de lavar loiça, podem verificar-se ligeiras descolorações que, no entanto, não têm qualquer influência na função dos filtros.

- Não lavar os filtros metálicos muito saturados de gordura com a restante loiça.
- Os filtros devem ser colocados soltos na máquina de lavar loiça. Eles não podem ficar apertados.

### Desmontar o filtro metálico de gorduras

1. Abra o bloqueio e vire o filtro metálico de gorduras para baixo. Nessa ocasião, pegue por baixo do filtro metálico de gorduras com a outra mão.
2. Desmonte o filtro metálico de gorduras do dispositivo de fixação.



#### Conselhos

- A gordura pode acumular-se na parte inferior do filtro metálico de gorduras.
  - Segure o filtro metálico de gorduras na horizontal para evitar que pingue gordura.
3. Limpe o filtro metálico de gorduras.

### Montar o filtro metálico de gorduras

1. Inserir o filtro metálico de gorduras. Com a outra mão, segurar o filtro metálico de gorduras por baixo.
2. Rebater o filtro metálico de gorduras e encaixar o bloqueamento.

## Defeito: O que fazer?

Muitas vezes, é fácil reparar as falhas sem a ajuda de terceiros. Observe as seguintes indicações antes de contactar o Serviço de Apoio ao Cliente.

### **Aviso – Perigo de choque eléctrico!**

As reparações indevidas são perigosas. As reparações e substituições de cabos danificados só podem ser efectuadas por técnicos especializados do Serviço de Assistência Técnica. Se o aparelho estiver avariado, puxe a ficha da tomada ou desligue o disjuntor no quadro eléctrico. Contacte o Serviço de Assistência Técnica.

### Tabela de anomalias

Anomalia	Causa possível	Resolução
O aparelho não funciona	A ficha não está ligada	Ligar o aparelho à corrente
	Corte de corrente	Verificar se outros aparelhos de cozinha funcionam
	Falha do fusível	Verificar na caixa de fusíveis se o fusível correspondente ao aparelho está em boas condições.

### Lâmpadas LED

As lâmpadas LED com defeito só podem ser substituídas pelo fabricante, pelo Serviço de Assistência ou por um técnico especializado (electricista instalador).


### **Aviso – Perigo de ferimentos!**

A luz dos LED de iluminação é muito agressiva e pode provocar danos oculares (grupo de risco 1). Não olhe diretamente para as luzes LED acesas durante mais de 100 segundos.

## Serviços Técnicos

Quando efetuar a chamada, indique o número de produto (N.º E) e o número de fabrico (N.º FD) do aparelho, para podermos prestar um serviço de qualidade. A placa de características com os números encontra-se no compartimento interior do aparelho (para isso, desmontar o filtro metálico de gorduras).

Para que, em caso de necessidade, não tenha de procurar, poderá introduzir aqui os dados do seu aparelho e o número de telefone do serviço de assistência técnica.

N.º E	N.º FD
<b>Serviço de Assistência Técnica</b> 	

Tenha em atenção que a visita do técnico da assistência ao cliente não é gratuita em caso de uma utilização incorreta, mesmo durante o período de garantia.

Os dados para contacto com todos os países encontram-se no índice dos Serviços Técnicos anexo.

**Ordem de reparação e apoio em caso de anomalias**  
PT 21 4250 700

Confie na competência do fabricante. Assim, poderá ter a certeza de que a reparação é executada por técnicos especializados com a devida formação e com as peças de reparação originais para o seu aparelho.

## Acessórios

(não fornecidos com o equipamento)

**Conselho:** Estas instruções aplicam-se a vários modelos de aparelhos. É possível que o acessório especial indicado não se aplique ao seu aparelho.

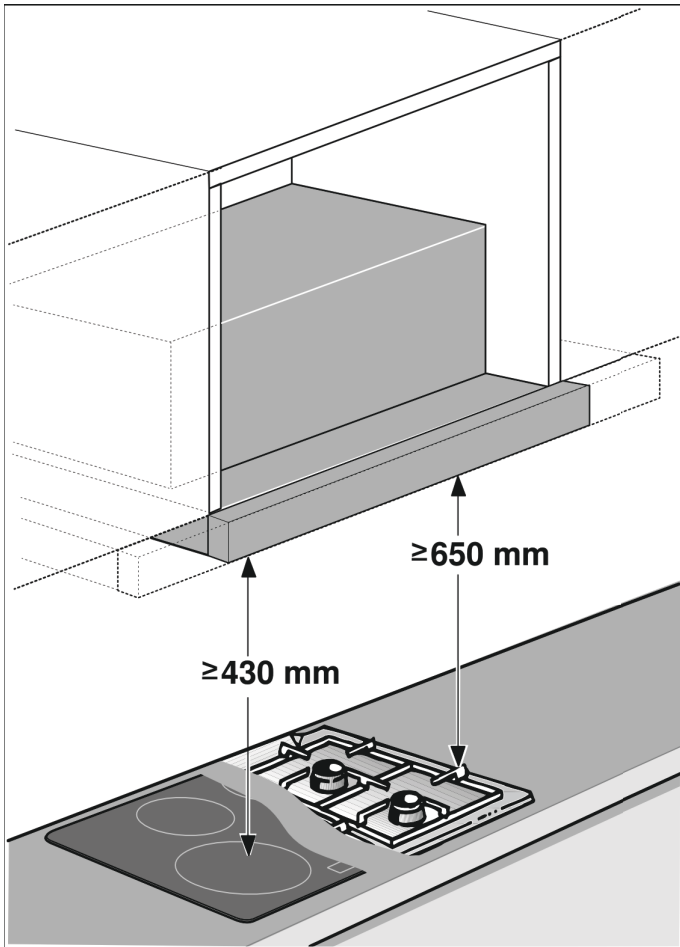
**Conselho:** Respeite as instruções de montagem no acessório.

Acessórios	Referência
<b>Primeiro equipamento:</b>	
Kit de iniciação para o modo de funcionamento da circulação de ar	Z54TS02X0 Z54TC02X0
Filtro de substituição para kit de iniciação	
<b>Primeiro equipamento:</b>	
Módulo de recirculação do ar CleanAir	Z54TR60X0
Filtro de substituição para módulo de recirculação do ar CleanAir	Z54TR00X0
<b>Aro rebaixado:</b>	
Largura do aparelho 60 cm	Z54TL60X0
<b>Aro rebaixado:</b>	
Largura do aparelho 90 cm	Z54TL90X0
<b>Kit para montagem:</b>	
Armário superior 90 cm	Z54TM90X0

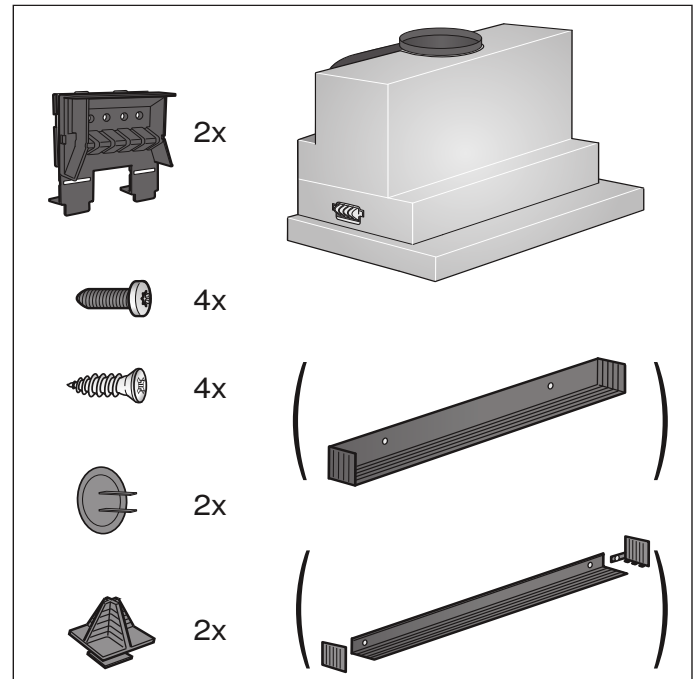
# INSTRUÇÕES DE MONTAGEM

Estas instruções aplicam-se a vários modelos de aparelhos. É possível que sejam descritos vários pormenores de equipamento individuais que não se aplicam ao seu aparelho.

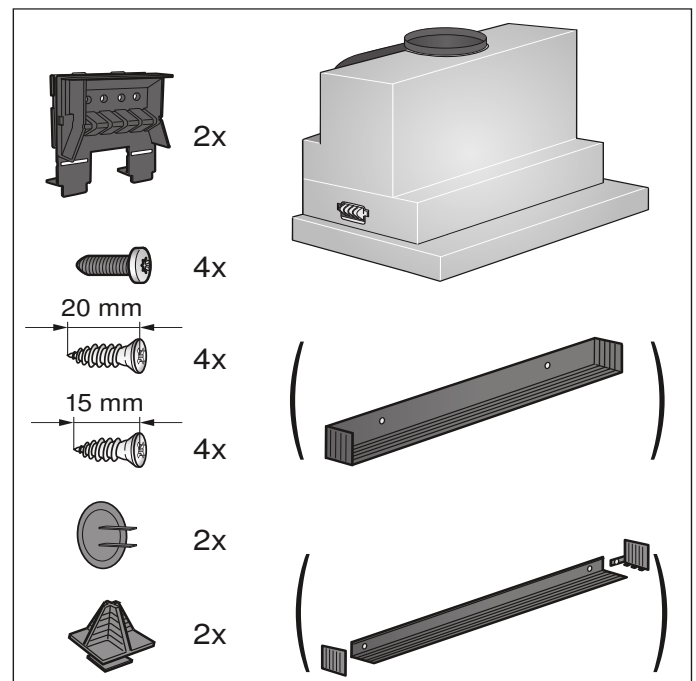
- Este aparelho é instalado num armário superior.
- Para acessórios especiais adicionais (p.ex., para a função com recirculação de ar) observar as instruções de instalação anexas.
- As superfícies do aparelho são sensíveis. Evitar danos durante a instalação.



## Largura do aparelho 60 cm:



## Largura do aparelho 90 cm:



## Instruções de segurança importantes

Leia atentamente o presente manual. Só assim poderá utilizar o seu aparelho de forma segura e correcta. Guarde as instruções de utilização e montagem para consultas futuras ou para futuros utilizadores.

Só com uma montagem especializada e em conformidade com as instruções de montagem, pode ser garantida a segurança durante a utilização. O instalador é responsável pelo funcionamento correto no local de montagem.

A largura do exaustor tem de, no mínimo, corresponder à largura da placa de cozinhar.

Na sua instalação têm de ser respeitadas as normas de construção em vigor, bem como as normas das entidades locais distribuidoras de electricidade e de gás.

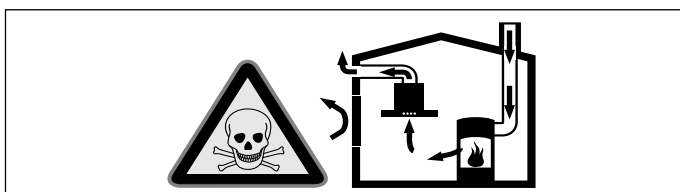
Devem ser respeitados os regulamentos locais e legais relativamente à extração do ar evacuado (p. ex., regulamentos de construção municipais).

### **Aviso – Perigo de morte!**

Os gases de combustão aspirados podem levar a intoxicação. O ar evacuado não pode ser encaminhado por uma chaminé de exaustão de fumos ou de gases queimados em funcionamento, nem por uma caixa de ar que sirva de ventilação de locais com lareiras instaladas. Caso o ar evacuado tenha de ser encaminhado por uma chaminé de exaustão de fumos ou de gases queimados que não esteja em funcionamento, é necessária uma autorização da entidade supervisora da instalação dos aparelhos de queima.

### **Aviso – Perigo de vida!**

Os gases de combustão aspirados podem levar a intoxicação. Certifique-se de que há sempre reposição de ar fresco suficiente quando o aparelho é utilizado no modo de exaustão em conjunto com equipamentos de aquecimento que consomem o ar ambiente.

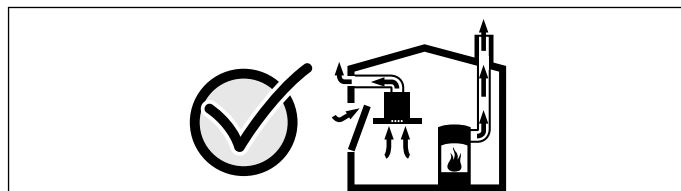


Os equipamentos de aquecimento que consomem o ar ambiente (p.ex. sistemas de aquecimento a gás, óleo, lenha ou carvão, esquentadores, cilindros) utilizam para a combustão o ar do local de montagem e transportam os gases de combustão para o exterior através de um sistema de exaustão (p.ex. uma chaminé).

Quando o exaustor está ligado, retira o ar ambiente à cozinha e aos espaços adjacentes - sem ar suficiente é criada uma pressão negativa. Os gases tóxicos da chaminé ou da conduta de extração voltam a ser aspirados para os espaços de habitação.

- Por isso, tem que existir sempre a reposição de ar fresco suficiente no local da instalação.
- Uma caixa de entrada/exaustão de ar, só por si, não garante a manutenção do valor limite.

O funcionamento sem perigos só é possível se a pressão negativa no local da instalação do fogão não ultrapassar os 4 Pa (0,04 mbar). Isto pode ser conseguido se o ar necessário para a combustão puder ser repostado através de aberturas que não fechem (p. ex. portas, janelas), em ligação com uma caixa de entrada/exaustão de ar, que permitam uma circulação de ar suficiente para a combustão.



Consulte sempre a entidade responsável para avaliar a interligação da ventilação de toda a casa e sugerir as medidas adequadas de ventilação.

Se o exaustor funcionar exclusivamente em circulação de ar, não existe qualquer limitação na sua utilização.

### **Aviso – Perigo de vida!**

Os gases de combustão aspirados podem levar a intoxicação. No caso de instalação de um ventilador com saída para chaminé, é necessário prever um circuito de segurança na alimentação de corrente da cobertura de exaustão.

**⚠ Aviso – Perigo de incêndio!**

A gordura acumulada no filtro pode incendiar-se. É necessário manter as distâncias de segurança indicadas para evitar uma acumulação de calor. Observe as especificações sobre a sua placa de cozinhar. No caso de utilização simultânea de bicos elétricos e a gás, aplica-se a maior distância indicada.

O aparelho pode ser instalado apenas com uma das faces diretamente junto a um armário superior ou a uma parede. A distância mínima em relação à parede ou a um armário superior deve ser, no mínimo, de 50 mm.

**⚠ Aviso – Perigo de ferimentos!**

- Os componentes interiores do aparelho podem ter arestas vivas. Use luvas de proteção.
- O aparelho pode cair se não estiver corretamente fixado. Todos os elementos de fixação têm de ser montados de forma fixa e segura.
- O aparelho é pesado. São necessárias 2 pessoas para transportar o aparelho. Utilizar apenas meios auxiliares apropriados.

**⚠ Aviso – Perigo de choque elétrico!**

Os componentes interiores do aparelho podem ter arestas vivas. O cabo de ligação pode ficar danificado. Não dobrar nem entalar o cabo elétrico durante a instalação.

**⚠ Aviso – Perigo de choque elétrico!**

Deve existir a possibilidade de desligar o aparelho da rede elétrica em qualquer altura. O aparelho deve ser ligado apenas a uma tomada de contacto de segurança instalada em conformidade com as normas. Se a ficha deixar de estar disponível após a montagem, na instalação elétrica fixa é necessário que esteja previsto um dispositivo de corte nas fases de acordo com as regras de instalação. Apenas um electricista pode efetuar a instalação elétrica fixa. Recomendamos a instalação de um disjuntor diferencial (interruptor de corrente diferencial residual) no circuito de corrente da alimentação do aparelho.

**⚠ Aviso – Perigo de asfixia!**

O material de embalagem é perigoso para as crianças. Nunca deixe as crianças brincarem com o material de embalagem.

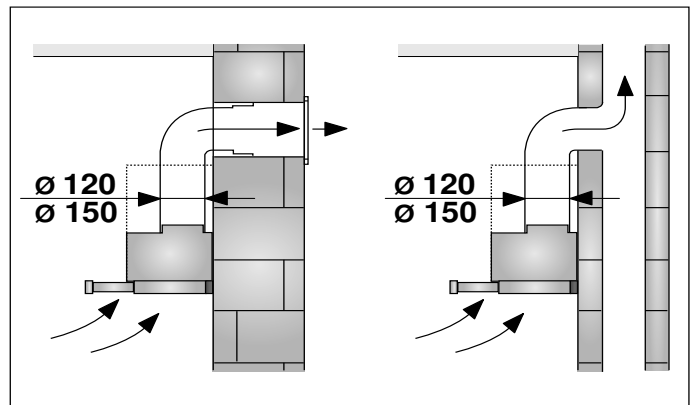
**👉 Indicações gerais****Função com exaustão de ar****⚠ Aviso – Perigo de morte!**

Os gases de combustão aspirados podem levar a intoxicação. O ar evacuado não pode ser encaminhado por uma chaminé de exaustão de fumos ou de gases queimados em funcionamento, nem por uma caixa de ar que sirva de ventilação de locais com lareiras instaladas. Caso o ar evacuado tenha de ser encaminhado por uma chaminé de exaustão de fumos ou de gases queimados que não esteja em funcionamento, é necessária uma autorização da entidade supervisora da instalação dos aparelhos de queima.

Se o ar evacuado for encaminhado através da parede exterior, deve ser utilizada uma caixa mural telescópica.

**Tubagem de extração**

**Conselho:** O fabricante do aparelho não assume qualquer garantia por reclamações devido ao segmento de tubo.



- O aparelho atinge a sua potência ideal graças a um tubo de extração reto e curto, bem como ao máximo diâmetro possível do tubo.
- A utilização de tubos de exaustão longos e rugosos, muitas curvas e diâmetro de tubos inferior a 150 mm provoca uma diminuição da potência de ventilação otimizada e o aumento de ruídos.
- Os tubos ou as mangueiras para colocação da tubagem de exaustão não podem ser de material inflamável.

**Tubos circulares**

Recomenda-se um diâmetro interior de 150 mm, mas, no mínimo, de 120 mm.

**Canais planos**

A secção transversal interior deve corresponder ao diâmetro dos tubos circulares.

**Ø 150 mm aprox. 177 cm<sup>2</sup>**

**Ø 120 mm aprox. 113 cm<sup>2</sup>**

- Os canais planos não devem apresentar desvios acentuados.
- Caso os diâmetros de tubos sejam diferentes devem ser aplicadas tiras de vedação.

## Ligação eléctrica

### **⚠ Aviso – Perigo de choque eléctrico!**

Os componentes interiores do aparelho podem ter arestas vivas. O cabo de ligação pode ficar danificado. Não dobrar nem entalar o cabo eléctrico durante a instalação.

Os dados necessários sobre a ligação encontram-se na placa de características no interior do aparelho, para isso, desmontar o filtro metálico de gorduras.

### **Comprimento do cabo eléctrico: aprox. 1,30 m**

Este aparelho corresponde às determinações UE sobre supressão de interferências.

### **⚠ Aviso – Perigo de choque eléctrico!**

Deve existir a possibilidade de desligar o aparelho da rede eléctrica em qualquer altura. O aparelho deve ser ligado apenas a uma tomada de contacto de segurança instalada em conformidade com as normas. Se a ficha deixar de estar disponível após a montagem, na instalação eléctrica fixa é necessário que esteja previsto um dispositivo de corte nas fases de acordo com as regras de instalação. Apenas um electricista pode efetuar a instalação eléctrica fixa. Recomendamos a instalação de um disjuntor diferencial (interruptor de corrente diferencial residual) no circuito de corrente da alimentação do aparelho.

## Preparar o móvel

- O móvel para encastrar deve estar alinhado na horizontal e possuir uma capacidade de carga suficiente.
- O peso máx. do exaustor é de 18 kg.

### **Medidas do aparelho e distâncias de segurança**

- Respeite as medidas do aparelho.
- Respeite as distâncias de segurança.

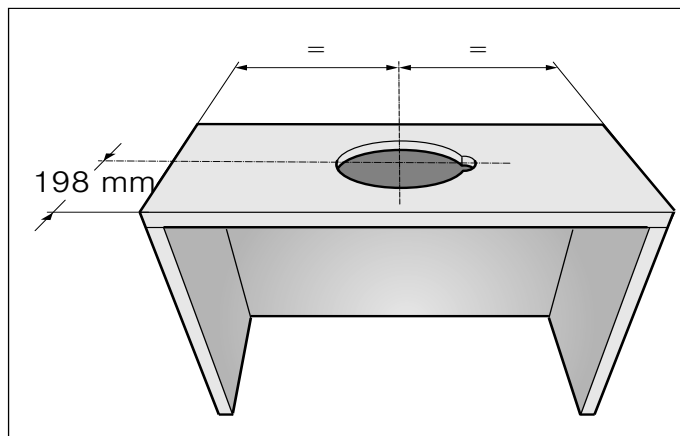
Caso as instruções de instalação de aparelhos para cozinhar a gás prescrevam uma distância diferente, tenha sempre em consideração a distância maior.

O móvel para encastrar deve resistir a temperaturas até 90 °C. A estabilidade do móvel para encastrar deve estar garantida mesmo após a realização de trabalhos no recorte.

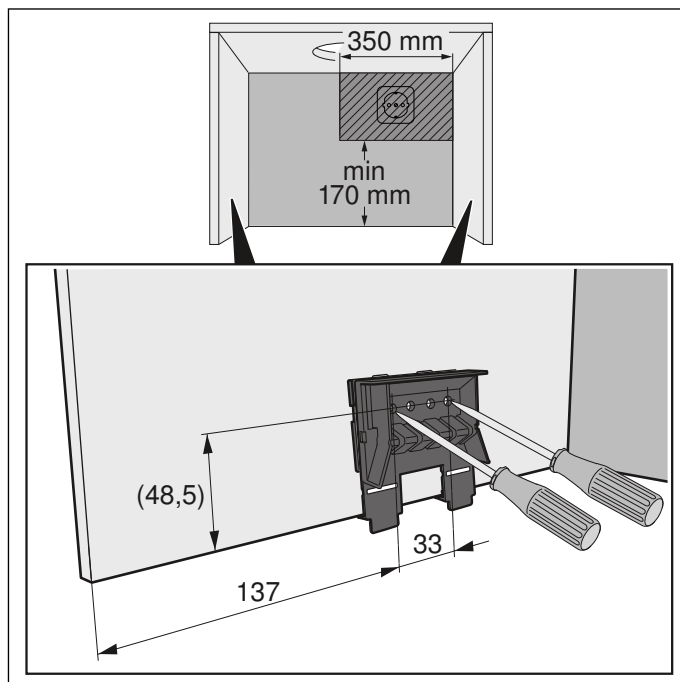
Este exaustor destina-se a ser instalado num armário superior com as seguintes dimensões:

Largura	600 mm
Profundidade	mín. 320 mm
Profundidade	mín. 350 mm com aro rebaixado
Altura	mín. 420 mm
Altura	mín. 600 mm com módulo de recirculação do ar CleanAir
Espessura da parede	16 mm ou 19 mm

1. Execute um nicho para o tubo de exaustão. Para o efeito, faça uma abertura no teto ou na parede traseira do móvel para encastrar com um entalhe adicional para o cabo de alimentação.

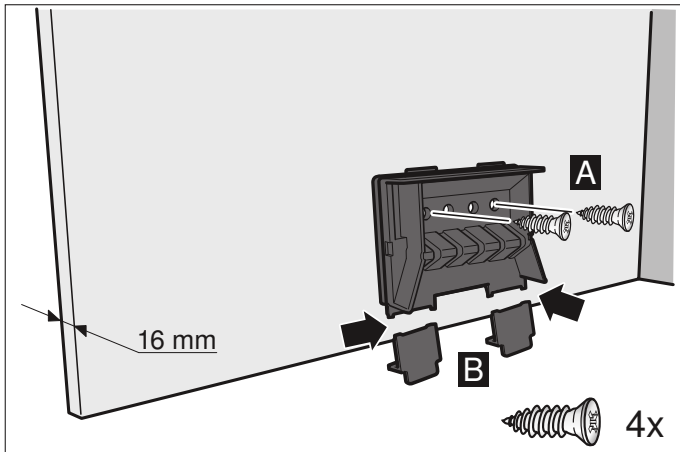


2. Remova o fundo do armário, se existente. Trace os pontos de fixação nos lados interiores do armário e perfure com um buril. Para traçar os pontos de fixação, utilize a peça de fixação fornecida.



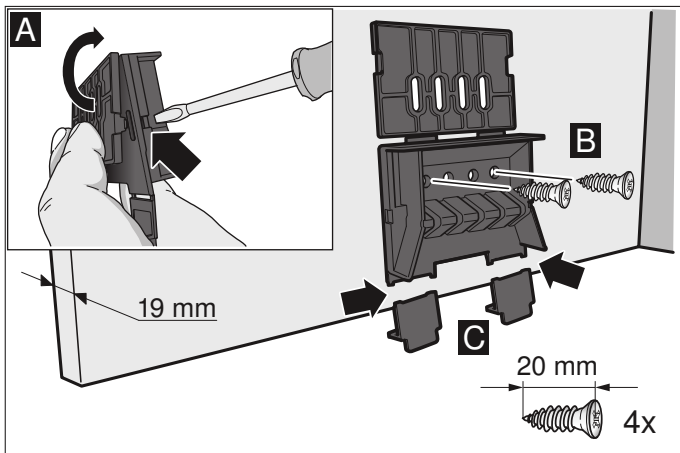
**Espessura da parede do corpo: 16 mm**

1. Aparafuse as peças de fixação do lado esquerdo e direito no corpo. **A**
2. Remova as talas por baixo das peças de fixação. **B**



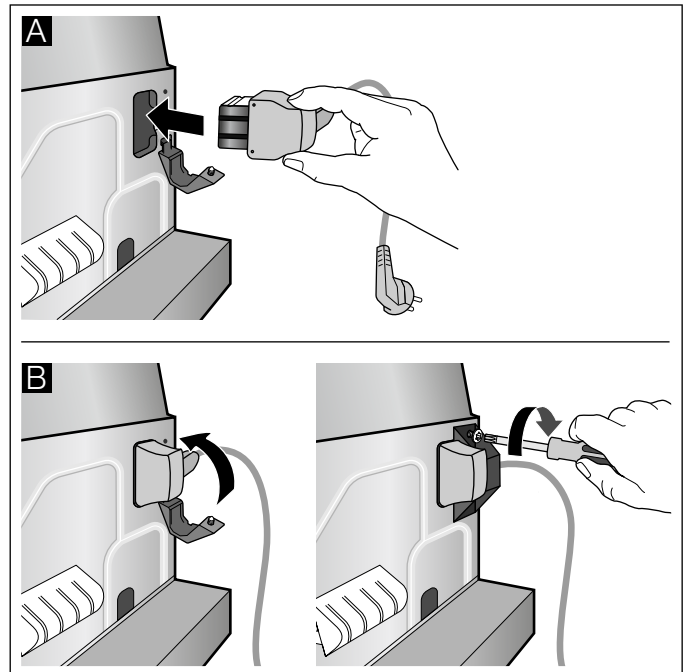
**Espessura da parede do corpo: 19 mm**

1. Rebata as talas das duas peças de fixação para fora. **A**
2. Aparafuse as peças de fixação do lado esquerdo e direito no corpo. **B**
3. Remova as talas por baixo das peças de fixação. **C**



**Preparar o aparelho**

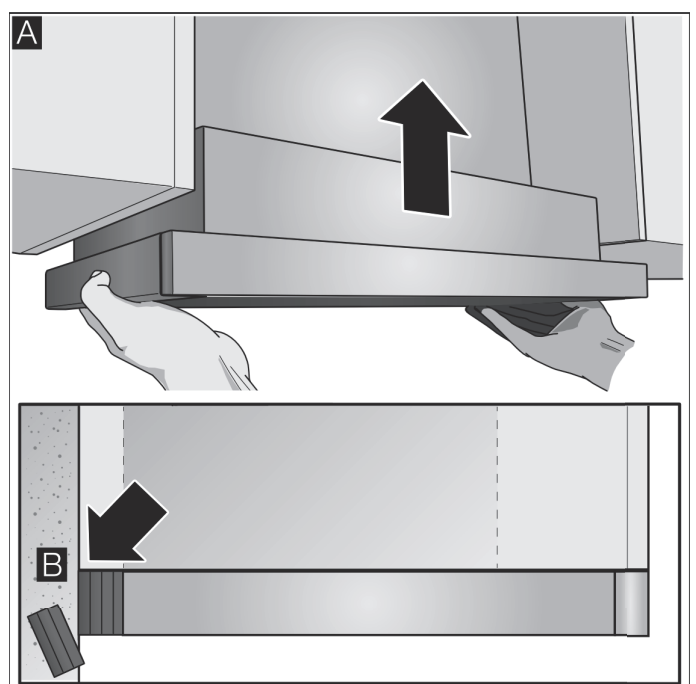
1. Ligue o cabo de alimentação fornecido ao aparelho. **A**
2. Proteja o cabo de ligação da rede com alívio de tensão. **B**



**Instalação**

**Pendurar o aparelho**

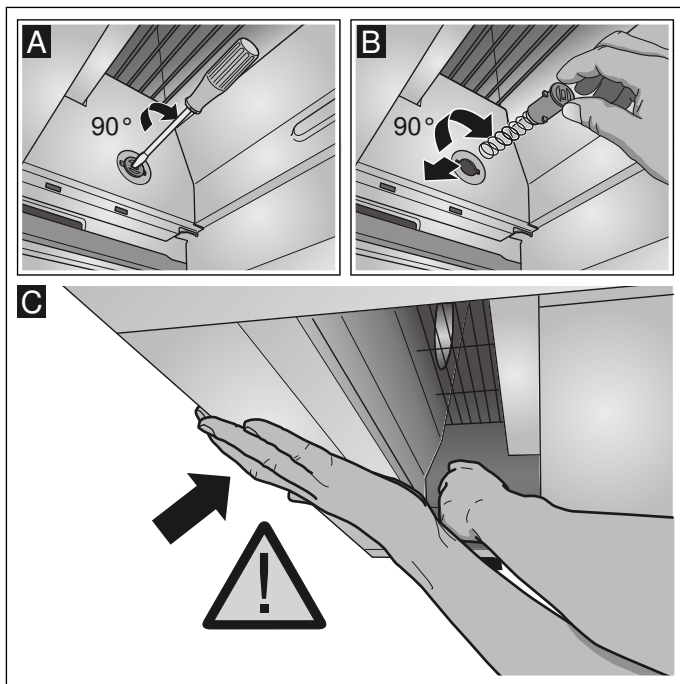
1. Pendure e alinhe o aparelho. **A**
2. Meça a distância do aparelho à parede e marque-a no friso terminal da parede.
3. Se necessário, reduza o friso terminal da parede para a medida necessária. **B**



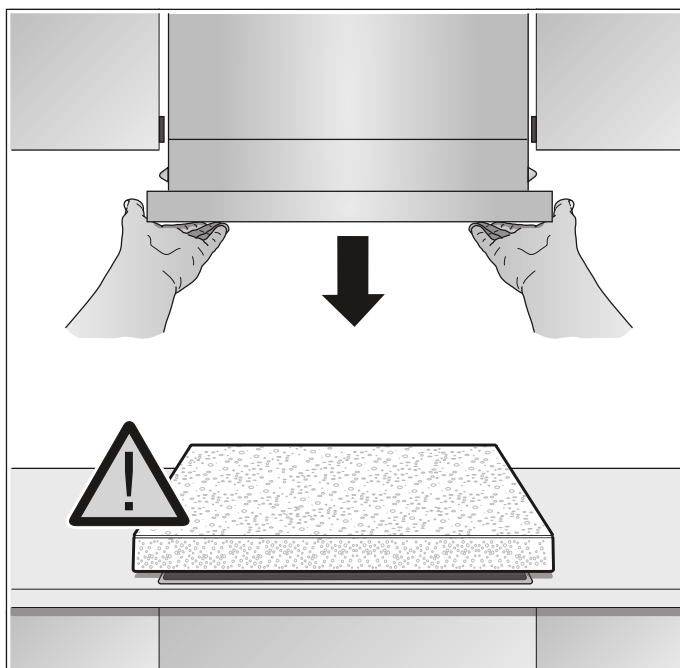
## Desprender o aparelho

**Conselho:** Antes de desprender o aparelho, proteja a placa de cozinhar com uma parte de Styropor da embalagem.

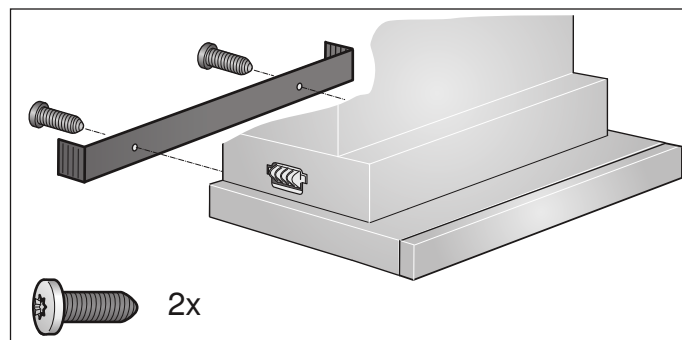
1. Pressione o perno de fixação com uma chave de fendas e gire em 90°. **A**
2. Pressione levemente o perno de fixação com o dedo, até ele se soltar com a mola para fora da caixa. **B**  
Puxe levemente pelo perno de fixação, agarrando com a outra mão por baixo do aparelho. **C**



3. Retire o aparelho com cuidado.



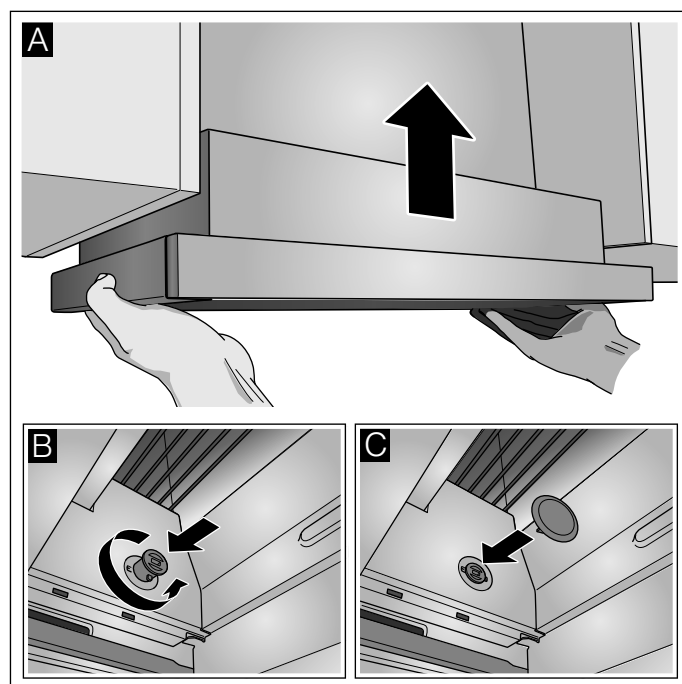
4. Aparafuse o friso terminal da parede.



5. Pressione o perno de fixação e gire em 90°. **Conselho:** As fixações do lado esquerdo e direito no aparelho têm de ser móveis.

## Montagem final

1. Pendure o aparelho. **A**
2. Bloqueie os pernos de fixação do lado esquerdo e do lado direito. **B**
3. Prenda as capas de proteção do lado esquerdo e do lado direito. **C**



4. Estabeleça a ligação elétrica.

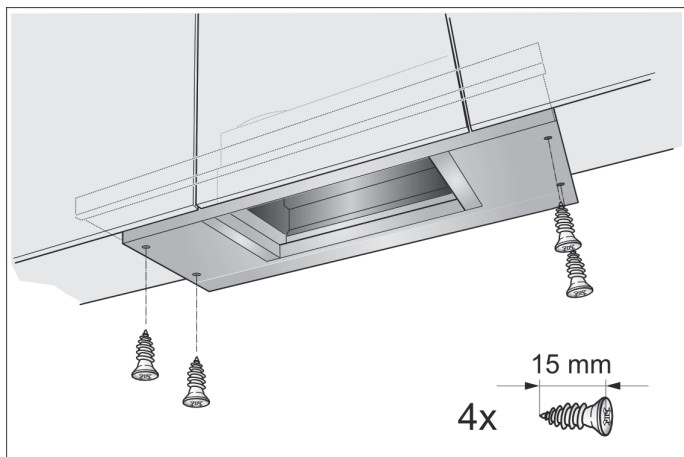


**Conselho:** A caixa do exaustor pode ser ocultada no interior do armário superior. Nessa ocasião, deve ter-se em atenção o seguinte:

- O fundo intermédio não pode ser colocado sobre a caixa do exaustor.
- O revestimento dianteiro não pode ser fixo à caixa.
- O acesso para a substituição do filtro e a assistência técnica deve estar assegurado.

**Largura do aparelho 90 cm:**

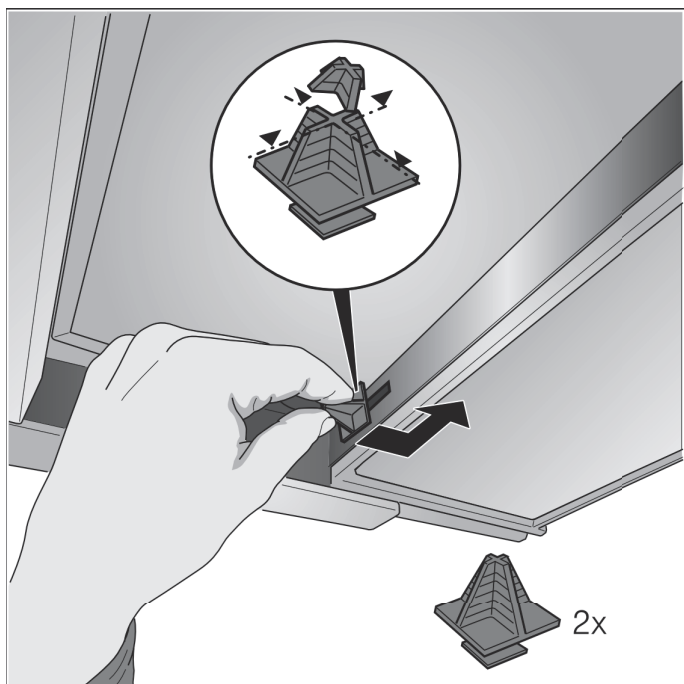
Além disso, aparafuse o aparelho aos armários superiores laterais.



**Alterar o batente da extração de filtros**

Em algumas versões do aparelho, é possível alterar o batente da extração de filtros. Estes aparelhos são acompanhados por distanciadores, para ajustar o puxador tipo friso do aparelho ao móvel para encastrar, de forma plana à superfície.

1. Puxe a extração de filtros para a frente.
2. Reduza os distanciadores para a medida desejada e insira-os nas ranhuras predefinidas.



**Fixar as ligações dos tubos**

**Conselho:** Se for utilizado um tubo de alumínio, alise primeiro a área de ligação.

**Tubo de exaustão Ø 150 mm (tamanho recomendado)**

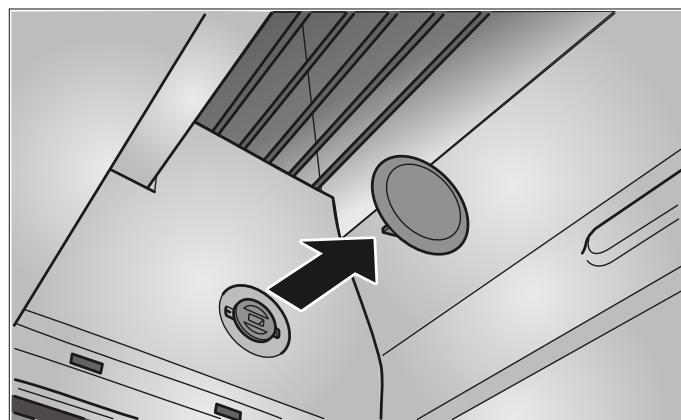
Fixe e vede o tubo de exaustão do ar no bocal de admissão.

**Tubo de exaustão Ø 120 mm**

1. Fixe o bocal de redução diretamente no bocal de admissão.
2. Fixe o tubo de exaustão do ar no bocal de redução.
3. Vede convenientemente ambos os pontos de ligação.

**Desmontar o aparelho**

1. Solte a ligação elétrica.
2. Solte as ligações dos tubos.
3. Desmonte o filtro de gordura metálico.
4. Remova as capas de proteção das fixações.



5. Desprenda o aparelho, consulte a secção "Desprender o aparelho".





A series of horizontal lines for writing, starting from the top of the page and extending downwards.



REGISTER YOUR PRODUCT  
ONLINE [NEFF-HOME.COM](http://NEFF-HOME.COM)



Constructa NEFF Vertriebs-GmbH |  
Carl-Wery-Straße 34 | 81739 Munich | Germany

9001059182  
970915  
es, pt