



Register your new Bosch now:
www.bosch-home.com/welcome



Абсорбатор



BOSCH

[bg] Ръководство за употреба и
МОНТАЖ

Съдържание

УПЪТВАНЕ ЗА ЕКСПЛОАТАЦИЯ	2
 Използване по предназначение	2
 Важни указания за безопасност	3
 Опазване на околната среда	5
 Режими на работа	5
 Обслужване на уреда	6
 Почистване и обслужване	7
 Повреда, какво да направим?	8
 Служба обслужване на клиенти	9
УПЪТВАНЕ ЗА МОНТАЖ	10
 Важни указания за безопасност	11
 Общи указания	12
 Инсталация	14

УПЪТВАНЕ ЗА ЕКСПЛОАТАЦИЯ

Допълнителна информация за продукти, принадлежности, резервни части и услуги ще откриете в Интернет: www.bosch-home.com и онлайн магазина: www.bosch-eshop.com

За информация за продукта и при въпроси за употребата и управлението ще Ви информира нашият **Bosch-Infoteam** на тел.: **089 69 339 339** (пон-пет: 8.00-18.00 ч) Важи само за Германия.

Използване по предназначение

Прочетете внимателно настоящото ръководство. Само тогава можете да обслужвате сигурно и правилно уреда си. Съхранете ръководството за употреба и монтаж за по-късна употреба или за следващия притежател.

Само при качествено вграждане съгласно инструкцията за монтаж се гарантира сигурността при работа. Инсталирацията е отговорен за безупречното функциониране на мястото на поставяне.

Този уред е предназначен за употреба само в частни домакинства и в битова среда. Уредът не е предназначен за работа на открито. Наблюдавайте уреда по време на работа. Производителят не отговаря за щети поради неправилна употреба или грешно обслужване.

Този уред е предназначен за използване на височина до максимум 2000 метра над морското равнище.

Уредът може да се използва от деца на и над 8 години и от лица с намалени физически, ментални и сензорни възможности или с недостатъчен опит и/или знания, само когато те са под наблюдение на лице, отговорност за сигурността им или са получили от него разяснения относно безопасната работа с уреда и са разбрали произтичащите опасности от това.

С уреда не трябва да играят деца. Почистването и обслужването от ползвателя не трябва да се извършват от деца, освен ако са по-големи от 15 години и са под наблюдение.

Деца, които са по-малки от 8 години, трябва да се държат надалеч от уреда и свързващия проводник.

Проверете уреда след разопаковането. При транспортни повреди не включвайте.

Този уред не е подходящ за работа с външен таймер или с външно дистанционно управление.

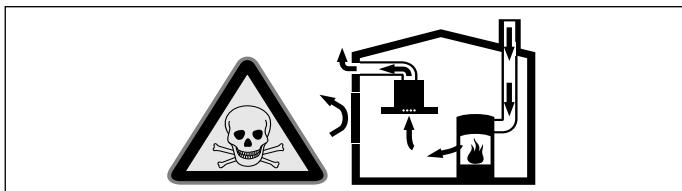
Важни указания за безопасност

Предупреждение – Опасност от задушаване!

Опаковъчният материал е опасен за деца. Никога не позволявайте на деца да играят с опаковъчния материал.

Предупреждение – Опасност за живота!

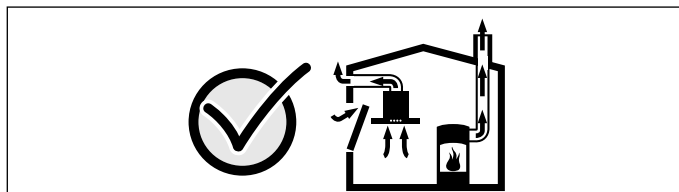
Обратно всмуканите газове от изгарянето могат да доведат до отравяния. Винаги осигурявайте достатъчно свеж въздух, ако уредът се използва в режим с отработен въздух едновременно със зависима от стайния въздух печка.



Зависимите от стайния въздух печки (напр. нагревателните уреди, работещи с газ, нафта, дърва или въглища, конвекторните нагреватели, калориферите) изтеглят въздух за изгаряне от мястото на поставяне и изкарват отработени газове през съоръжение за отработени газове (напр. дымоотвод) на открито.

При включен абсорбатор се изкарва въздуха от кухнята и съседните помещения - ако няма достатъчен приток на въздух налягането се понижава. Опасните газове от комина или шахтата за вентилация се засмукват обратно в жилищните помещения.

- Ето защо винаги трябва да има достатъчно свеж въздух.
- Отворът в стената за свеж/отработен въздух не гарантира сам по себе си запазването на граничната стойност. Безопасна работа е възможна само ако подналягането в отделението на огнището не превишава 4 Pa (0,04 mbar). Това може да се постигне, ако чрез незатварящи се отвори, напр. във вратите, прозорците, в комбинация със стенна кутия за подаван/отработван въздух или чрез други технически средства въздухът, който е нужен за изгарянето, може да постъпва.



Във всеки случай се консултирайте с компетентния коминочистач, който може да оцени общата тяга на въздуха и да ви предложи подходяща мярка за проветрение.

Ако абсорбаторът се използва изключително в режим на рецикулация, работата е възможна без ограничения.

Предупреждение – Опасност от пожар!

- Отлаганията на мазнина във филтъра за мазнина могат да се запалят. **Почиствайте филтъра за мазнина най-малко на всеки 2 месеца.** Никога не използвайте уреда без филтър за мазнина.
- Отлаганията на мазнина във филтъра за мазнина могат да се запалят. В близост до уреда никога не работете с открит пламък (напр. фламбиране). Инсталирайте уреда само в близост до камина за твърди горива (напр. дърво или въглища), ако не е налично затворено, свалящо се покритие. Не бива да се образуват искри.
- Горещото масло и греста се възпламеняват бързо. Никога не оставяйте горещото масло и греста без надзор. Никога не гасете пожар с вода. Изключване на котлон. Внимателно задушете пламъците с капак, одеяло или подобни.
- Газовите котлони без поставени върху тях съдове при работа генерират голяма топлина. Поставен над тях вентилационен уред може да се повреди или да се запали. Използвайте газовите котлони само с поставени върху тях съдове.
- При едновременна работа на няколко газови котлона се генерира голяма топлина. Поставен над тях вентилационен уред може да се повреди или да се запали. Никога не използвайте едновременно два газови котлона с максимална големина на пламъка за повече от 15 минути. Голяма горелка с над 5 kW (уок) отговаря на мощността на две газови горелки.

⚠ Предупреждение – Опасност от изгаряне!

Достъпните части при работа стават горещи. Никога не докосвайте горещите части. Пазете децата надалеч.

⚠ Предупреждение – Опасност от нараняване!

- Компонентите в уреда могат да са с остри ръбове. Носете защитни ръкавици.
- Оставените върху уреда предмети могат да паднат. Не поставяйте предмети върху уреда.
- Светлината на светодиодните лампички е много ярка и може да увреди очите (рискова група 1). Не гледайте повече от 100 секунди директно във включените светодиодни лампички.

⚠ Предупреждение – Опасност от токов удар!

- Дефектният уред може да предизвика токов удар. Никога не включвайте дефектен уред. Изтеглете щепсела или изключете предпазителя в кутията с предпазители. Свържете се със службата за обслужване на клиенти.
- Некомпетентните ремонти са опасни. Само обучен от нас техник от клиентската служба може да извършва ремонти и да сменя повредени свързващи проводници. Ако уредът е дефектен, изтеглете щепсела или изключете предпазителя в кутията с предпазители. Обадете се в специализиран сервиз.
- Проникващата влага може да предизвика токов удар. Не използвайте водоструйка или пароструйка.

Причини за повреди

Внимание!

Опасност от пожар поради щети от корозия. При готвене винаги включвайте уреда, за да избегнете образуването на конденз. Кондензът може да доведе до щети от корозия.

Винаги сменяйте веднага дефектните крушки, за да предотвратите претоварване на останалите крушки.

Опасност от повреждане поради проникваща влага в електрониката. Никога не почиствайте елементите за управление с мокра кърпа.

Повърхностно повреждане поради погрешно почистване. Почиствайте повърхностите от неръждаема стомана само в посоката на полиране. Не използвайте препарат за почистване на неръждаема стомана за елементите за управление.

Повърхностно повреждане поради остри или изтъркващи почистващи средства. Никога не използвайте остри или изтъркващи почистващи средства.

Опасност от повреждане поради връщане на кондензат. Каналът за отработен въздух от уреда трябва да е с лек наклон надолу (1° наклон).

Опазване на околната среда

Вашият нов уред е особено енергийноефективен. Тук ще получите съвети за пестене на още повече енергия при работата с Вашия уред и за правилното изхвърляне на уреда.

Пестене на енергия

- При готвене осигурете достатъчен приток на въздух, за да може абсорбаторът да работи ефективно и с ниски работни шумове.
- Настройте степента на вентилатора спрямо интензитета на изпаренията при готвене. Използвайте интензивната степен само при нужда. По-ниска степен на вентилатора означава по-малък разход на енергия.
- При интензивни изпарения при готвене изберете своевременно по-висока степен на вентилатора. Вече разпространените се в кухнята изпарения от готвене изискват по-дълга работа на абсорбатора.
- Изключете абсорбатора, когато вече не е нужен.
- Изключете осветлението, когато вече не е нужно.
- Почиствайте или сменяйте филтъра на посочените интервали, за да увеличите ефективността на вентилацията и да предотвратите опасност от пожар.

Изхвърлете като пазите околната среда

Дайте опаковката на отпадъци по екологосъобразен начин.



Уредът е обозначен в съответствие с директива 2012/19/ЕС за стари електрически и електронни уреди (waste electrical and electronic equipment – WEEE).

Директивата дава рамката, която е валидна за връщането и повторното преработване на старите уреди в границите на Европейския съюз.

Режими на работа

Работа с отработван въздух



Засмуканият въздух се пречиства през филтрите за мазнина и се прекарва през тръбна система на открито.

Указание: Отработеният въздух не бива да се изкарва нито в намиращ се в експлоатация димоотвод, нито в отвор, който да служи за проветряване на помещенията на поставяне на печки.

- Ако отработеният въздух трябва да се откара в димоотвод, който не се използва, трябва да се даде съгласието на компетентния коминочистач.
- Ако отработеният въздух се прекарва през страничната вода, трябва да се използва телескопичен отвор в стената.

Работа с циркулиращ въздух



Всмуквания въздух се почиства през филтри за мазнина и филтър с активен въглен и отново се вкарва в кухнята.

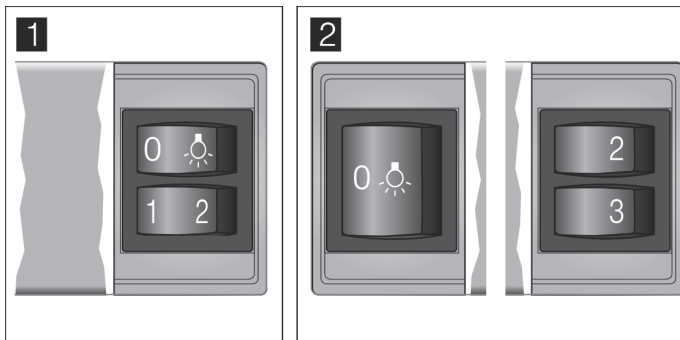
Указание: За да изкарате миризмите при работа с циркулиращ въздух, трябва да вградите филтър с активен въглен. Различните възможности за работа на уреда в режим с циркулиращ въздух можете да разберете от проспекта или от специализирания търговец. Необходимото за това допълнително оборудване ще получите от специализираната търговска мрежа, от службата обслужване на клиенти или в онлайн магазина.

Обслужване на уреда

Това ръководство важи за няколко варианта на уреда. Възможно е да са описани отделни признаци на оборудване, които ги няма при вашия уред.

Указание: При началото на готвенето включете абсорбатора и едва няколко минути след края на готвенето го изключете. Така най-ефективно се отстранява парата от кухнята.

Панел за обслужване вариант 1 и 2



Разяснение	
0,	Светлина изкл/вкл
1	Вентилаторна степен 1
2	Вентилаторна степен 2
3	Вентилаторна степен 3

Настройване на вентилатора

Включване

Издърпайте филтъра. Вентилаторът стартира на избраната степен.

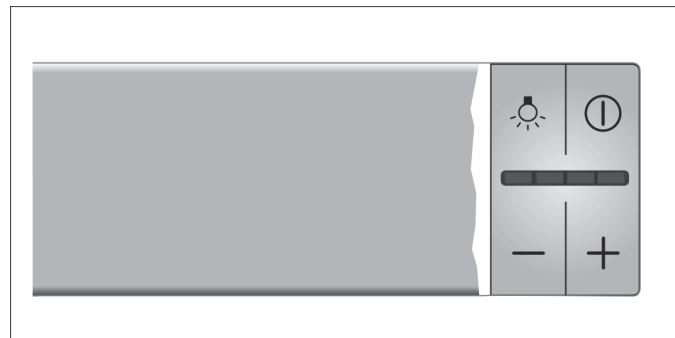
Натиснете бутоните 1, 2 или 3, за да промените силата на вентилатора.

Изключване

Избутайте филтъра до ограничителя.

Указание: При ново изтегляне на филтъра вентилаторът стартира на последно избраната степен.

Обслужващ панел вариант 3



Разяснение	
	Светлина вкл/изкл
①	Вентилатор вкл/изкл
-	Намаляване степени на вентилатора
+	Увеличаване степени на вентилатора/интензивна степен

Настройване на вентилатора

Включване

Изтеглете филтъра и натиснете бутона ①. Вентилаторът стартира на степен 2.

Натиснете бутоните + или -, за да промените силата на вентилатора.

Изключване

Натиснете бутона ①. Избутайте филтъра навътре.

Интензивна степен

При особено силни миризми и пари можете да използвате интензивната степен.

Натискайте бутона + докато всички светодиоди в индикатора не светнат. Интензивната степен се активира.

След около 6 минути електрониката автоматично превключва обратно на по-ниска степен на вентилатора. Ако желаете да прекратите интензивната степен преди изтичането на предварително настроеното време, натиснете бутона - докато желаната от вас степен на вентилатора не се достигне.

Времето на работа е ограничено. Вентилаторът след това автоматично превключва обратно на по-ниска вентилаторна степен. Можете по всяко време да превключите на ръка.

Движение инерция вент.

Ако избутвате филтъра докато абсорбаторът работи, се активира движението по инерция.

Вентилаторът се изключва автоматично след около 10 минути.

Осветление

Осветлението можете да включвате и изключвате независимо от проветрението.

Натиснете бутона .

Почистване и обслужване

Предупреждение – Опасност от изгаряне!

Уредът ще стане много горещ при работа, особено в зоната на крушките. Преди почистване оставайте уреда да се охлади.

Предупреждение – Опасност от токов удар!

Проникващата влага може да предизвика токов удар. Почиствайте уреда само с влажна кърпа. Преди почистването изтеглете щепсела или изключете предпазителя в кутията с предпазители.

Предупреждение – Опасност от токов удар!

Проникващата влага може да предизвика токов удар. Не използвайте водоструйка или пароструйка.

Предупреждение – Опасност от нараняване!

Компонентите в уреда могат да са с остри ръбове. Носете защитни ръкавици.

Препарат за миене

За да не повредите различните повърхности с погрешно почистващо средство, съблюдавайте данните в таблицата. Не използвайте

- остри или абразивни средства за измиване,
- почистващи препарати с високо съдържание на спирт,
- твърди метални гъби или гъби за чистене,
- водоструйка или пароструйка.

Преди употреба добре измивайте новите гъби.

Спазвайте всички инструкции и предупреждения, които са приложени към почистващите средства.

Зона	Препарат за миене
Неръждаема стомана	Горещ сапунен разтвор: С кърпа за миене почистете и подсушете с мека кърпа. Почиствайте повърхностите от неръждаема стомана само в посоката на полиране. В клиентската служба или в специализираната търговия са налице специални средства за поддръжка на неръждаема стомана. Нанесете средството за поддръжка с мека кърпа на тънък слой.
Лакирани повърхности	Горещ сапунен разтвор: С влажна кърпа за миене почистете и подсушете с мека кърпа. Не използвайте препарат за почистване на неръждаема стомана.
Алуминий и пластмаса	Препарат за почистване на стъкло: Почистете с мека кърпа.

Зона	Препарат за миене
Стъкло	Препарат за почистване на стъкло: Почистете с мека кърпа. Не използвайте стъргалка за стъкло.
Обслужващи елементи	Горещ сапунен разтвор: С влажна кърпа за миене почистете и подсушете с мека кърпа. Опасност от токов удар поради проникваща влага. Опасност от повреждане на електрониката поради проникваща влага. Никога не почиствайте елементите за управление с мокра кърпа. Не използвайте препарат за почистване на неръждаема стомана.

Почистете металния филтър за мазнина

Това ръководство важи за няколко варианта на уреда. Възможно е да са описани отделни признаци на оборудване, които ги няма при вашия уред.

Предупреждение – Опасност от пожар!

Отлаганията на мазнина във филтъра за мазнина могат да се запалят.

Почиствайте филтъра за мазнина най-малко на всеки 2 месеца.

Никога не използвайте уреда без филтър за мазнина.

Указание

- Не използвайте агресивни, съдържащи киселина или луга почистващи препарати.
- При почистване на металните филтри за мазнина почиствайте и държача на филтрите в уреда с влажна кърпа.
- Металните филтри за мазнина можете да почиствате в съдомиялна машина или на ръка.

На ръка:

Указание: При упорита мръсотия можете да използвате специален разтворител за мазнина. Той може да се поръча от онлайн магазина.

- Натопете металните филтри за мазнина в горещ сапунен разтвор.
- Използвайте за почистване четка и след това добре изплакнете филтъра.
- Оставете металните филтри за мазнина да се отцедят.

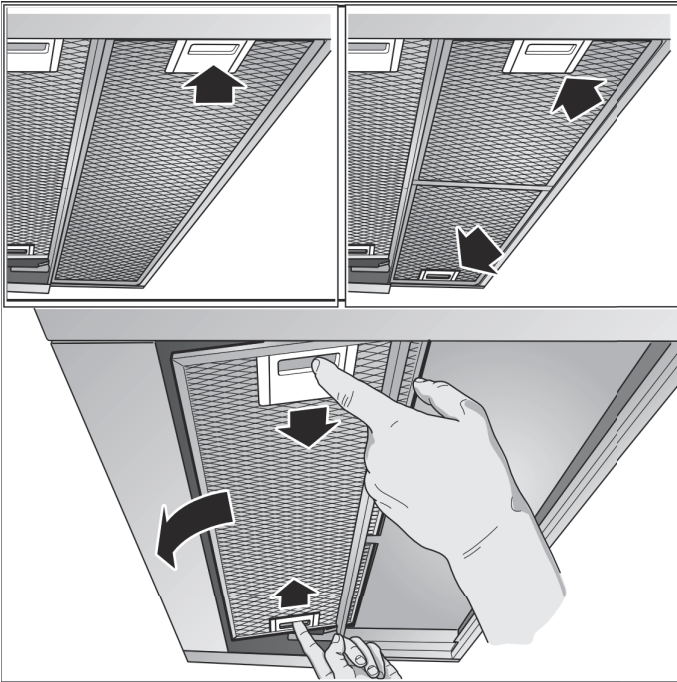
В съдомиялната машина:

Указание: При почистване в съдомиялна машина могат лесно да възникват оцветявания. Това няма влияние върху функционирането на металните филтри за мазнина.

- Не почиствайте силно замърсените метални филтри за мазнина заедно със съдовете.
- Поставете свободно металните филтри за мазнина в съдомиялната машина. Металните филтри за мазнина не бива да се прищипват.

Демонтирайте металния филтър за мазнина

1. Отворете блокировката и свалете металния филтър за мазнина. При това с другата ръка хванете под металния филтър за мазнина.
2. Извадете металния филтър за мазнина от държача.

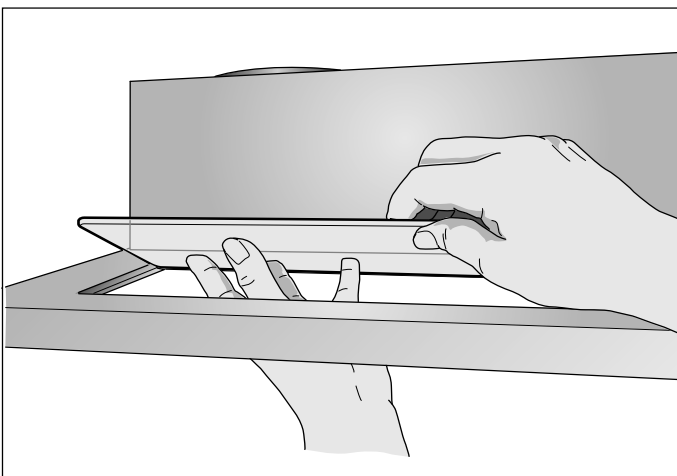


Указание

- Мазнината може да се събере отдолу в металния филтър за мазнина.
 - Дръжте хоризонтално металния филтър за мазнина, за да предотвратите оттичане на мазнина.
3. Почистете металния филтър за мазнина.

При уреди със стъклена плоскост във филтъра:

- Стъклената плоскост се сваля лесно и може да се почиства в съдомиялна машина.
- За сваляне внимателно повдигнете стъклената плоскост.



Монтирайте металния филтър за мазнина

1. Поставете металния филтър за мазнина. При това с другата ръка хванете под металния филтър за мазнина.
2. Преместете нагоре металния филтър за мазнина и застопорете заключването.

Повреда, какво да направим?

Често пъти възникналите повреди могат лесно да се отстранят. Преди да се обадите на службата обслужване на клиенти, обърнете внимание на следните указания.

⚠ Предупреждение – Опасност от токов удар!

Некомпетентните ремонти са опасни. Само обучен от нас техник от клиентската служба може да извършва ремонти и да сменя повредени свързващи проводници. Ако уредът е дефектен, изтеглете щепсела или изключете предпазителя в кутията с предпазители. Обадете се в специализиран сервиз.

Таблица с повредите

Повреда	Възможна причина	Отстраняване
Уредът не функционира	Щепселът не е вкаран	Свържете уреда към електрическата мрежа
	Прекъсване на електрозахранването	Проверете дали другите кухненски уреди функционират
	Дефектен предпазител	Проверете в кутията с предпазители, дали предпазителът за уреда е в изправност
Осветлението не работи.	Крушките са дефектни.	Смяна на крушките, вж. глава „Смяна на крушките“.

Смяна на крушките

Това ръководство важи за няколко варианта на уреда. Възможно е да са описани отделни признаци на оборудване, които ги няма при вашия уред.

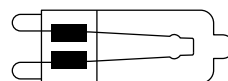
⚠ Предупреждение – Опасност от изгаряне!

Халогенните крушки при работа стават много горещи. Известно време след изключването все още има опасност от изгаряне. Оставете халогенните крушки да изстинат преди смяната.

⚠ Предупреждение – Опасност от токов удар!

При смяна на крушките контактите на фасунката на крушката са под напрежение. Преди смяна изтеглете щепсела или изключете предпазителя от кутията с предпазители.

Важно! Използвайте само крушки от еднакъв модел и с еднаква мощност.

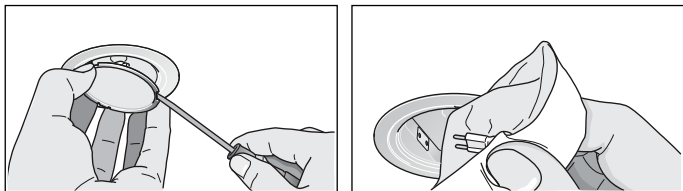


HSGST/C/UB-20-230-G9

Смяна на халогенните крушки

Указание: Халогенните крушки не бива да се докосват за стъклената част при поставянето. За поставяне на халогенни крушки използвайте чиста кърпа.

1. Внимателно отстранете с подходящ инструмент пръстена на крушката.
2. Изтеглете крушката и я сменете с крушка от същия вид.



3. Поставете плафона.
4. Отново включете щепсела в контакта, респ. включете предпазителя.

Светодиодни светлини

Дефектните светодиодни светлини могат да се сменят само от производителя, неговата служба обслужване на клиенти или концесиониран специалист (електротехник).

⚠ Предупреждение – Опасност от нараняване!
Светлината на светодиодните лампички е много ярка и може да увреди очите (рискова група 1). Не гледайте повече от 100 секунди директно във включените светодиодни лампички.

Служба обслужване на клиенти

При обаждането, моля, дайте номера на изделието (Е-ном.) и номера на продукта (FD-ном.), за да можем да Ви обслужим квалифицирано. Типовата табелка с номерата ще откриете във вътрешността на уреда (за тази цел демонтирайте металния филтър за мазнина).

За да не трябва да търсите дълго при нужда, можете да впишете тук данните на вашия уред и телефонния номер на службата обслужване на клиенти.

Е-ном.	FD-ном.
Служба обслужване на клиенти 	

Имайте предвид, че в случай на повреда в резултат на погрешно обслужване посещението на техник от службата за обслужване на клиенти не е безплатно дори по време на гаранционния период.

Информацията за контакт за всички страни за най-близкия център за обслужване на клиенти ще намерите тук, респ. в приложения указател за центровете за обслужване на клиенти.

Поръчка за ремонт и консултация при повреди

A 0810 550 511
D 089 69 339 339
CH 0848 840 040

Доверете се на компетентността на производителя. Така ще сте сигурни, че ремонтът ще бъде извършен от обучени сервизни техници, които разполагат с оригинални резервни части за Вашия уред.

Допълнителни принадлежности

(не са включени в доставката)

Указание: Това ръководство важи за няколко варианта на уреда. Възможно е да са представени специални аксесоари, които не се отнасят за Вашия уред.

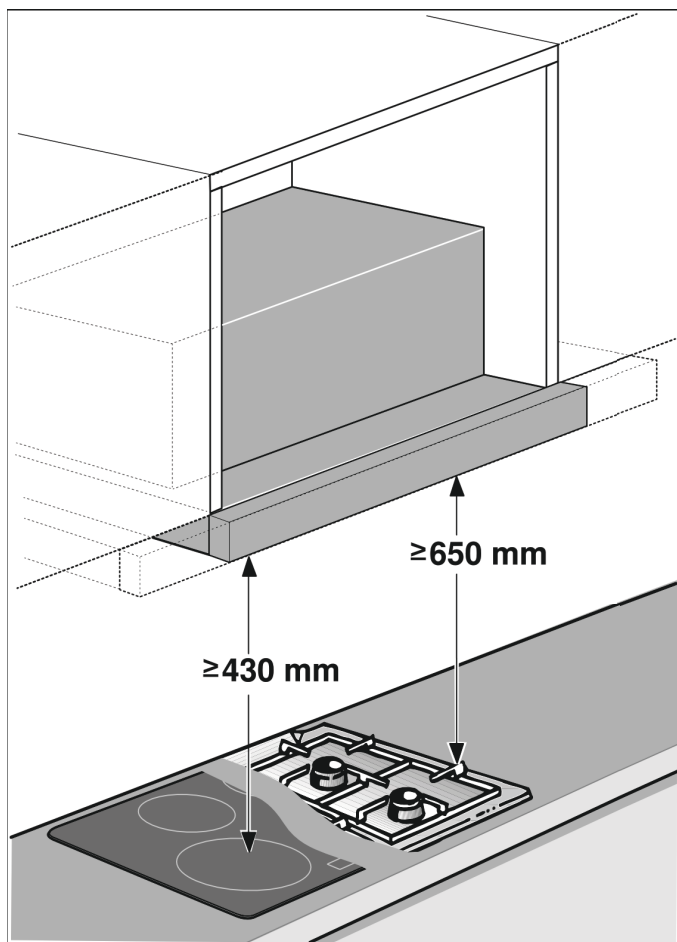
Указание: Спазвайте ръководството за монтаж към допълнителния аксесоар.

Принадлежности	Номер за поръчка
Първоначално оборудване:	
Стартерен комплект за работа с циркуляционен въздух	DSZ4545
Сменящ се филтър за стартерен комплект	DSZ4551
Първоначално оборудване:	
CleanAir циркуляционен модул	DSZ4680
Сменящ се филтър за CleanAir циркуляционен модул	DSZ4681
Лайсна за хващане 60 см:	
Неръждаема стомана	DSZ4655
бяла	DSZ4652
черна	DSZ4656
Лайсна за хващане 90 см:	
Неръждаема стомана	DSZ4955
бяла	DSZ4952
черна	DSZ4956

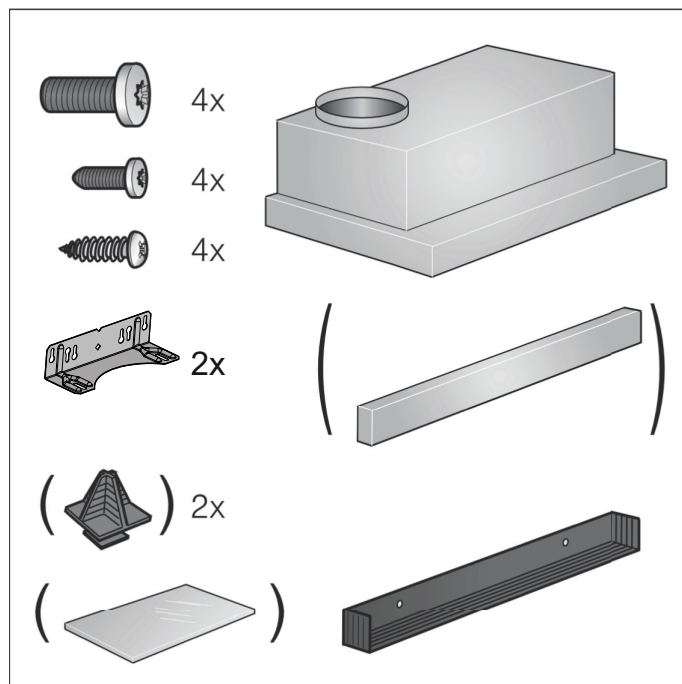
УПЪТВАНЕ ЗА МОНТАЖ

Това ръководство важи за няколко варианта на уреда. Възможно е да са описани отделни признаци на оборудване, които ги няма при вашия уред.

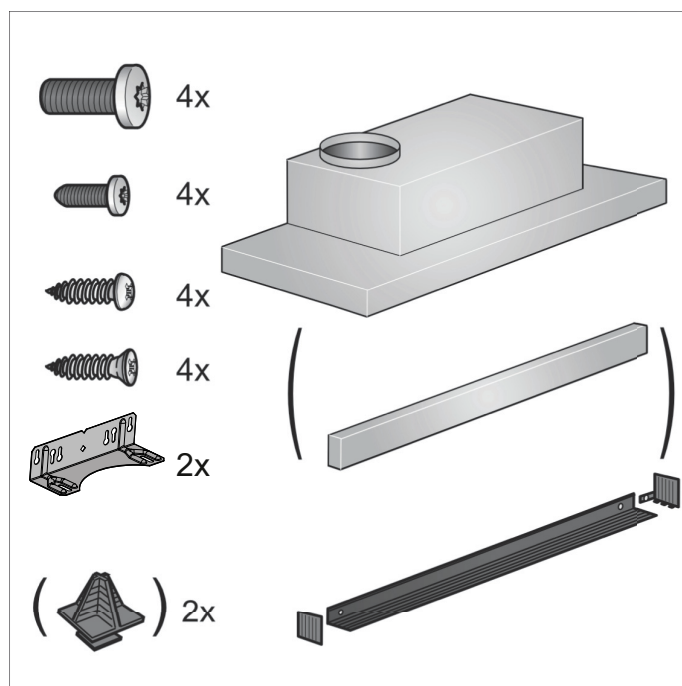
- Този уред се инсталира в горен шкаф.
- За допълнителни специални части (напр. за режим на циркулация на въздуха) спазвайте приложеното там ръководство за инсталация.
- Повърхностите на уреда са чувствителни. При инсталацията избягвайте повреждания.



Ширина на уреда 60 см:



Ширина на уреда 90 см:



Важни указания за безопасност

Прочетете внимателно настоящото ръководство. Само тогава можете да обслужвате сигурно и правилно уреда си. Съхранете ръководството за употреба и монтаж за по-късна употреба или за следващия притежател.

Само при качествено вграждане съгласно инструкцията за монтаж се гарантира сигурността при работа. Инсталирацията е отговорен за безупречното функциониране на мястото на поставяне.

Ширината на абсорбатора трябва да отговаря най-малко на ширината на котлона.

За инсталацията трябва да се спазват актуално валидните строителни предписания и предписанията на локалните електро- и газоснабдителни дружества.

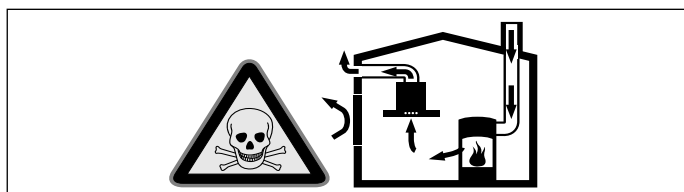
При отклоняване на отработения въздух трябва да се спазват административните и законови разпоредби (напр. строителните разпоредби).

Предупреждение – Опасност за живота!

Обратно всмуканите газове от изгарянето могат да доведат до отравяния. Отработеният въздух не бива да се изкарва нито в намиращ се в експлоатация димоотвод, нито в отвор, който да служи за проветрение на помещенията на поставяне на печки. Ако отработеният въздух трябва да се откара в димоотвод, който не се използва, трябва да се даде съгласието на компетентния коминочистач.

Предупреждение – Опасност за живота!

Обратно всмуканите газове от изгарянето могат да доведат до отравяния. Винаги осигурявайте достатъчно свеж въздух, ако уредът се използва в режим с отработен въздух едновременно със зависима от стайния въздух печка.

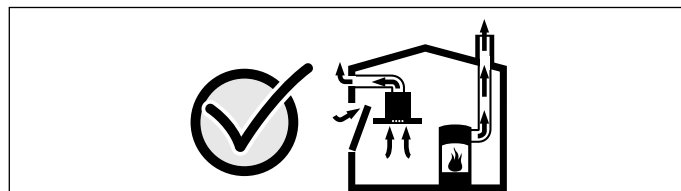


Зависимите от стайния въздух печки (напр. нагревателните уреди, работещи с газ, нафта, дърва или въглища, конвекторните нагреватели, калориферите) изтеглят въздух за изгаряне от мястото на поставяне и изкарват отработени газове през съоръжение за отработени газове (напр. димоотвод) на открито.

При включен абсорбатор се изкарва въздуха от кухнята и съседните помещения - ако няма достатъчен приток на въздух налягането се понижава. Опасните газове от комина или шахтата за вентилация се засмукват обратно в жилищните помещения.

- Ето защо винаги трябва да има достатъчно свеж въздух.
- Отворът в стената за свеж/отработен въздух не гарантира сам по себе си запазването на граничната стойност.

Безопасна работа е възможна само ако подналягането в отделението на огнището не превишава 4 Pa (0,04 mbar). Това може да се постигне, ако чрез незатварящи се отвори, напр. във вратите, прозорците, в комбинация със стенна кутия за подаван/отработван въздух или чрез други технически средства въздухът, който е нужен за изгарянето, може да постъпва.



Във всеки случай се консултирайте с компетентния коминочистач, който може да оцени общата тяга на въздуха и да ви предложи подходяща мярка за проветрение.

Ако абсорбаторът се използва изключително в режим на рецикулация, работата е възможна без ограничения.

Предупреждение – Опасност за живота!

Обратно всмуканите газове от изгарянето могат да доведат до отравяния. При инсталация на проветрение със свързана към димоотвод печка трябва подаването на ток на капака да е снабдено с подходящо предпазно превключване.

⚠ Предупреждение – Опасност от пожар!

Отлаганията на мазнина във филтъра за мазнина могат да се запалят. Предвидените разстояния за безопасност трябва да се спазват, за да се избегне натрупване на топлина. Спазвайте данните за своя готварски уред. Ако се използват заедно газови и електрически котлони, важи най-голямото посочено разстояние.

Уредът може да се инсталира само от едната страна директно до висок шкаф или стена. Разстоянието до стената или шкафа трябва да е най-малко 50 мм.

⚠ Предупреждение – Опасност от нараняване!

- Компонентите в уреда могат да са с остри ръбове. Носете защитни ръкавици.
- Ако уредът не е правилно закрепен, той може да падне. Всички елементи за закрепване трябва да са здраво и безопасно монтирани.
- Уредът е тежък. За преместване на уреда са необходими 2 лица. Използвайте само подходящи помощни средства.

⚠ Предупреждение – Опасност от токов удар!

Компонентите в уреда могат да са с остри ръбове. Кабелът за свързване може да се повреди. Кабелът за свързване по време на инсталацията не бива да се огъва или защипва.

⚠ Предупреждение – Опасност от токов удар!

Отделянето на уреда от електрическата мрежа трябва да е възможно по всяко време. Уредът може да се свързва само към инсталиран според предписанията предпазен контакт. Ако щепселът след монтажа вече не може да се достигне, в неподвижно прокараната електроинсталация трябва да се предвиди сепаратор във фазите според конструктивните разпоредби. Само електротехник може да извършва фиксираната електроинсталация. Ние препоръчваме инсталиране на защитен прекъсвач срещу грешен ток (FI прекъсвач) в токовата верига на захранването на уреда.

⚠ Предупреждение – Опасност от задушаване!

Опаковъчният материал е опасен за деца. Никога не позволявайте на деца да играят с опаковъчния материал.

Общи указания

Работа с отработван въздух

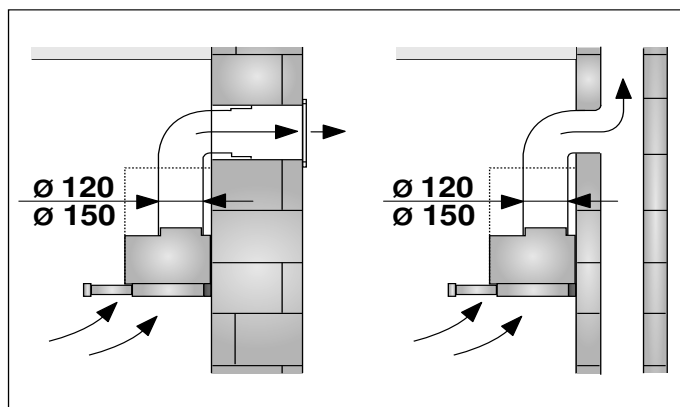
⚠ Предупреждение – Опасност за живота!

Обратно всмуканите газове от изгарянето могат да доведат до отравяния. Отработеният въздух не бива да се изкарва нито в намиращ се в експлоатация димоотвод, нито в отвор, който да служи за проветрение на помещенията на поставяне на печки. Ако отработеният въздух трябва да се откара в димоотвод, който не се използва, трябва да се даде съгласието на компетентния коминочистач.

Ако отработеният въздух се прекарва през страничната вода, трябва да се използва телескопичен отвор в стената.

Тръба за отработен въздух

Указание: За оплаквания, които се дължат на тръбната секция, производителя на уреда не поема гаранция.



- Уредът достига своята оптимална мощност чрез къса, права тръба за отходен въздух и чрез възможно най-голям диаметър на тръбата.
- Чрез дълги тръби за отходен въздух, много сгъвки в тръбите или диаметър на тръбата, който е по-малък от 150 мм, оптималната мощност на изсмукване не се постига и шумът от вентилатора става по-силен.
- Тръбите или маркуците за поставяне на тръбата за отработен въздух трябва да са от негорим материал.

Кръгли тръби

Препоръчва се вътрешен диаметър от 150 мм, но най-малко 120 мм.

Плоски канали

Вътрешният разрез трябва да отговаря на диаметъра на кръглите тръби.

Диаметър от 150 мм ок. 177 см²

Диаметър от 120 мм ок. 113 см²

- Плоските канали не трябва да имат остри завивания.
- При отклоняващи се диаметри на тръби използвайте уплътнителни ленти.

Електрически изводи

⚠ Предупреждение – Опасност от токов удар!

Компонентите в уреда могат да са с остри ръбове. Кабелът за свързване може да се повреди. Кабелът за свързване по време на инсталацията не бива да се огъва или защипва.

Необходимите данни за свързването са върху типовата табелка във вътрешността на уреда, за тази цел демонтирайте металния филтър за мазнина.

Дължина на свързващия кабел: ок. 1,30 м

Този уред отговаря на ЕС разпоредбите за радио смущенията.

⚠ Предупреждение – Опасност от токов удар!

Отделянето на уреда от електрическата мрежа трябва да е възможно по всяко време. Уредът може да се свързва само към инсталиран според предписанията предпазен контакт. Ако щепселът след монтажа вече не може да се достигне, в неподвижно прокараната електроинсталация трябва да се предвиди сепаратор във фазите според конструктивните разпоредби. Само електротехник може да извършва фиксираната електроинсталация. Ние препоръчваме инсталиране на защитен прекъсвач срещу грешен ток (FI прекъсвач) в токовата верига на захранването на уреда.

Подготовка на кухненската мебел

- Вградената мебел трябва да е изравнена хоризонтално и достатъчно устойчива на товар.
- Макс. тегло на абсорбатора възлиза на 18 кг.

Размери на уреда и разстояния за безопасност

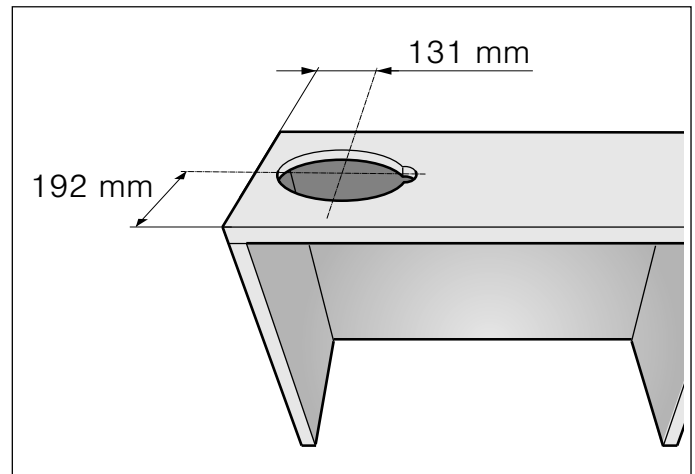
- Спазвайте размерите на уреда.
 - Спазвайте разстоянията за безопасност.
- Ако указанията за инсталиране на газови готварски уреди дават различно разстояние, винаги спазвайте по-голямото разстояние.

Вградената мебел трябва да е устойчива на температури до 90 °С. Стабилността на вградената мебел трябва да е осигурена и след дейностите по изрязването.

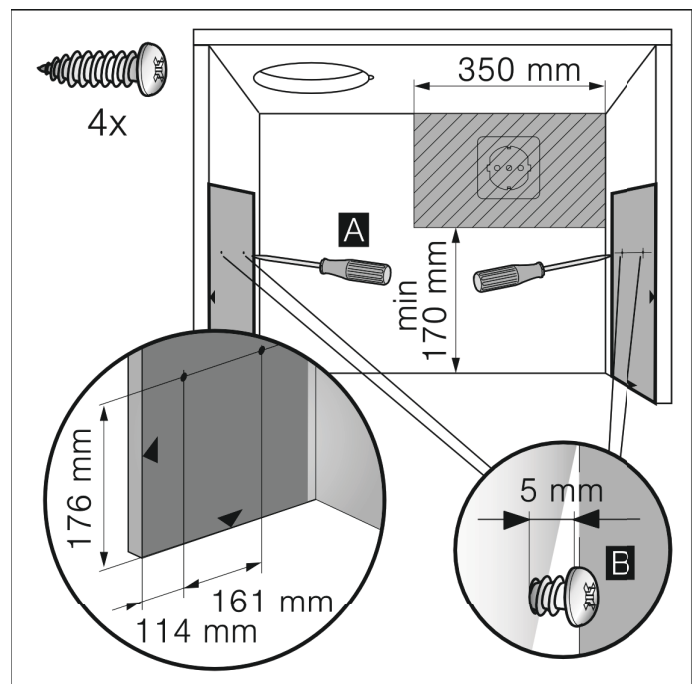
Този абсорбатор е предвиден за вграждане в горен шкаф със следните размери:

Ширина	600 мм
Дълбочина	мин. 320 мм
Височина	мин. 390 мм

1. Направете разрез за смукателната тръба. За тази цел направете отвор в горната част или задната стена на вградената мебел с допълнително изрязване за мрежовия кабел.



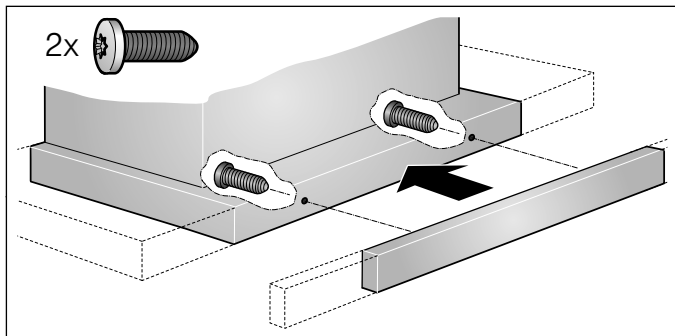
2. Ако е наличен, свалете дъното на шкафа. Маркирайте точките за закрепване от вътрешната страна на шкафа и пробийте предварително с щихел. За маркиране на точките за закрепване използвайте приложените шаблони. **A**
3. Завийте 4-те приложени винта за задържащите винкели на разстояние до 5 мм. **B**



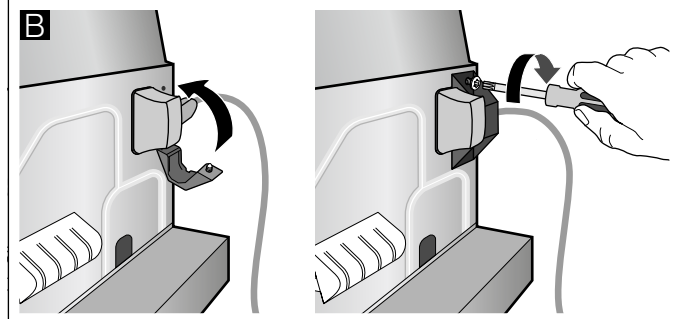
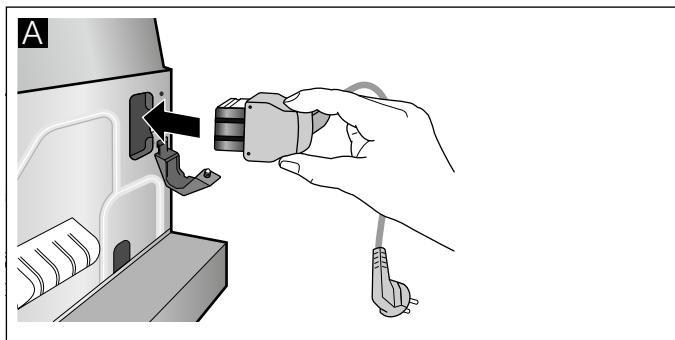
Подготовка на уреда

Върху филтъра трябва да се завинти лайсна за хващане. Това може да е приложената или налична като допълнителна принадлежност лайсна за хващане

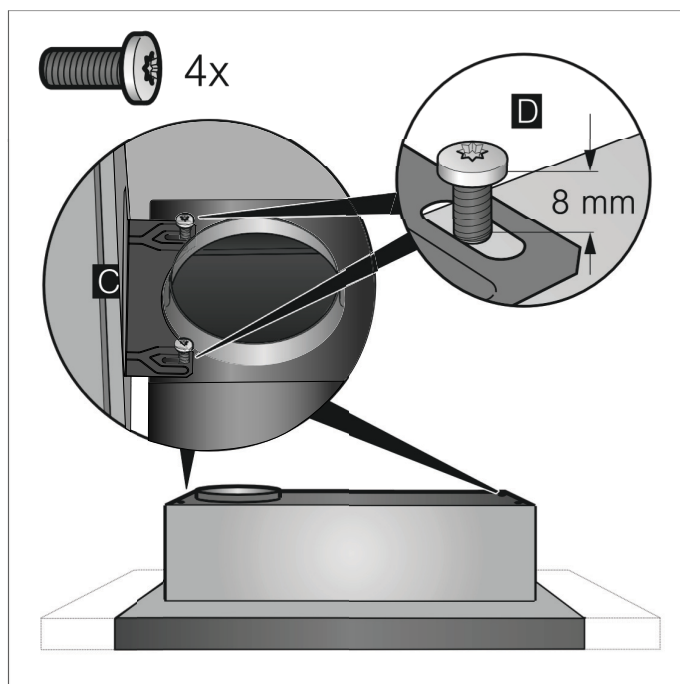
1. Закрепете лайсната за хващане с приложените винтове към филтъра.



2. Пъхнете приложния мрежови кабел към уреда. **A**
3. Обезопасете кабелът за свързване към мрежата с освобождаване на обтягането. **B**



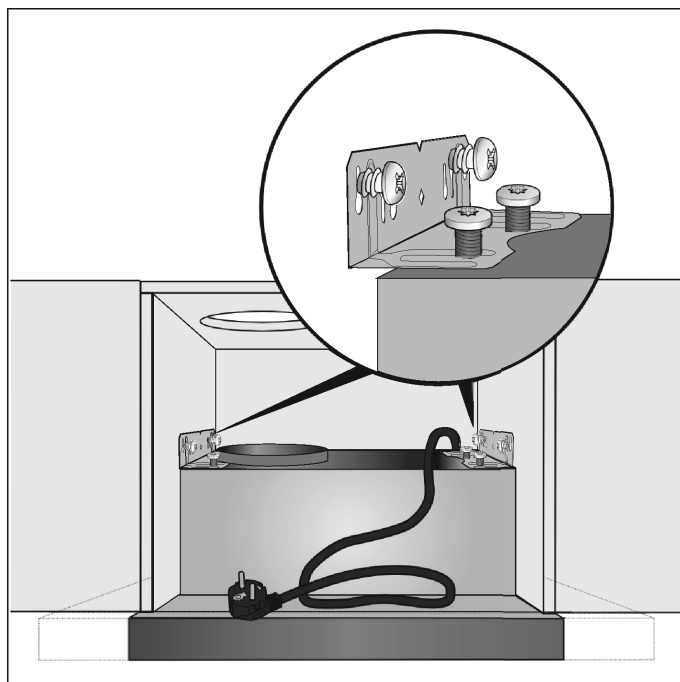
4. Завийте 2-те задържащи винкела към уреда. Внимавайте за позицията на винтовете. **C** При това завийте винтовете на разстояние до 8 мм. **D**



Инсталация

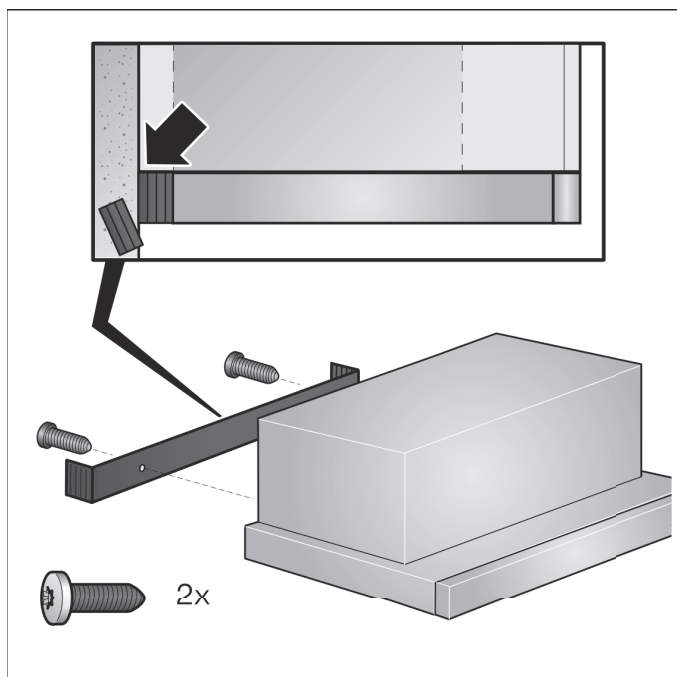
Монтаж

1. Закачете уреда със задържащите винкели за винтовете и нивелирайте.



2. Измерете разстоянието от уреда до стената и отметнете върху завършващата лайсна на стената.

3. Ако е нужно, скъсете завършващата лайсна на стената до необходимия размер.
4. Откачете уреда и завийте завършващата лайсна на стената.



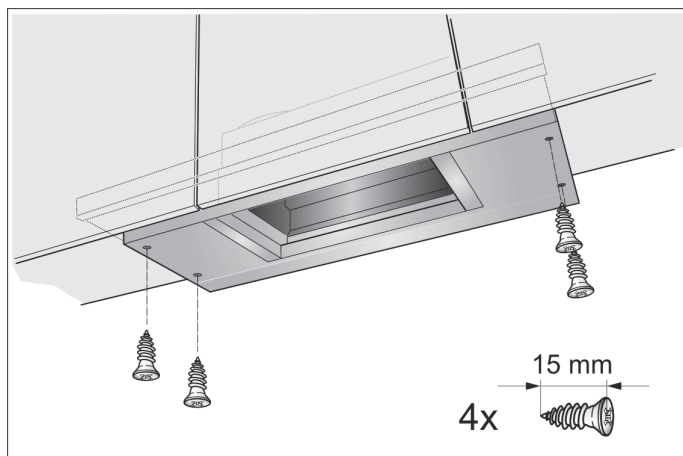
5. Закачете отново уреда, нивелирайте и завийте. Внимателно затегнете всички винтове.
6. Извършете електрическото свързване.

Указание: Корпусът на абсорбатора може да се облицова вътре в горния шкаф. При това трябва да се спазва следното:

- Междинното дъно не бива да се поставя върху корпуса на абсорбатора.
- Предната облицовка не бива да се закрепва за уреда.
- Трябва да има достъп за смяна на филтъра и службата за обслужване на клиенти.

Ширина на уреда 90 см:

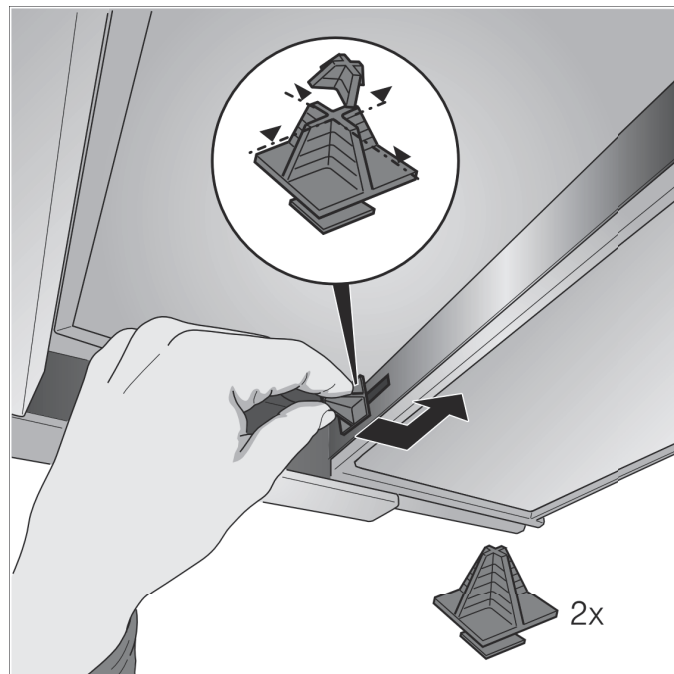
Завинтете уреда допълнително към страничните горни шкафове.



Промяна на ограничителя на филтъра

При някои изпълнения на уреда ограничителят на филтъра може да се промени. При тези уреди са приложени разделители, за да се настрои лайстната за хващане на уреда плътно на едно ниво с вградената мебел.

1. Издърпайте напред филтъра.
2. Скъсете разделителите до желанния размер и пъхнете в определените отвори.



Закрепване на тръбните свързвания

Указание: Ако се използва алуминиева тръба, зоната на свързване трябва да се заглади предварително.

Тръба за отработен въздух с диаметър 150 мм (препоръчителна големина)

Закрепете тръбата за отработен въздух директно към отвора за въздух и уплътнете.

Тръба за отработен въздух с диаметър 120 мм

1. Закрепете редуциращия отвор директно към отвора за въздух.
2. Закрепете тръбата за отработен въздух директно към редуциращия отвор.
3. Подходящо уплътнете двете места на свързване.



Robert Bosch Hausgeräte GmbH

Carl-Wery-Straße 34
81739 München, GERMANY

www.bosch-home.com



9001058358
960915