

SIEMENS

Απορροφητήρας

[el] Οδηγίες χρήσης και συναρμολόγησης














Register your product on My Siemens and discover exclusive services and offers.
siemens-home.bsh-group.com/welcome

The future moving in.

Siemens Home Appliances

Πίνακας περιεχομένων

ΟΔΗΓΙΕΣ ΧΡΗΣΗΣ	2
 Χρήση σύμφωνα με το σκοπό προορισμού.....	2
 Σημαντικές υποδείξεις ασφαλείας	3
 Προστασία περιβάλλοντος	4
 Τρόποι λειτουργίας.....	5
 Χειρισμός της συσκευής.....	5
 Καθαρισμός και συντήρηση.....	7

 Βλάβες, τι μπορεί να γίνει;	9
 Υπηρεσία εξυπηρέτησης πελατών	9
ΟΔΗΓΙΕΣ ΣΥΝΑΡΜΟΛΟΓΗΣΗΣ.....	10
 Σημαντικές υποδείξεις ασφαλείας.....	11
 Γενικές υποδείξεις.....	12
 Εγκατάσταση.....	14

ΟΔΗΓΙΕΣ ΧΡΗΣΗΣ

Περαιτέρω πληροφορίες για τα προϊόντα, τα εξαρτήματα, τα ανταλλακτικά και το σέρβις θα βρείτε στο διαδίκτυο (Internet): www.siemens-home.bsh-group.com και στο online-shop: www.siemens-home.bsh-group.com/eshops

Χρήση σύμφωνα με το σκοπό προορισμού

Διαβάστε προσεκτικά αυτές τις οδηγίες. Μόνο τότε μπορείτε να χειριστείτε τη συσκευή σίγουρα και σωστά. Φυλάξτε τις οδηγίες χρήσης και συναρμολόγησης για μια αργότερη χρήση ή για τον επόμενο ιδιοκτήτη.

Μόνο με τη σωστή εγκατάσταση σύμφωνα με τις οδηγίες τοποθέτησης εξασφαλίζεται η ασφάλεια κατά τη χρήση. Ο εγκαταστάτης είναι υπεύθυνος για την άψογη λειτουργία στη θέση τοποθέτησης.

Αυτή η συσκευή προορίζεται μόνο για την οικιακή χρήση και το οικιακό περιβάλλον. Η συσκευή δεν προορίζεται για λειτουργία στον εξωτερικό χώρο. Κατά τη διάρκεια της λειτουργίας παρακολουθείτε τη συσκευή. Ο κατασκευαστής δεν ευθύνεται για ζημιές από ανάρμοστη χρήση ή λανθασμένο χειρισμό.

Αυτή η συσκευή προορίζεται για χρήση μέχρι ένα μέγιστο ύψος 2.000 μέτρων πάνω από την επιφάνεια της θάλασσας.

Αυτή η συσκευή επιτρέπεται να χρησιμοποιηθεί από παιδιά από 8 ετών και πάνω και από άτομα με μειωμένες φυσικές, αισθητήριες ή πνευματικές ικανότητες ή με ανεπαρκή εμπειρία ή γνώση, όταν επιτηρούνται από ένα άτομο που είναι υπεύθυνο για την ασφάλειά τους ή έχουν λάβει σχετικές οδηγίες απ' αυτό για την ασφαλή χρήση της συσκευής και έχουν κατανοήσει τους κινδύνους που μπορεί να προκύψουν.

Τα παιδιά δεν επιτρέπεται να παίζουν με τη συσκευή. Ο καθαρισμός και η συντήρηση από το χρήστη δεν επιτρέπεται να πραγματοποιηθούν από παιδιά, εκτός εάν είναι 15 ετών και άνω και επιτηρούνται.

Κρατάτε τα παιδιά που είναι κάτω των 8 ετών μακριά από τη συσκευή και το καλώδιο σύνδεσης.

Μετά την αφαίρεση από τη συσκευασία, ελέγξτε τη συσκευή. Σε περίπτωση ζημιάς κατά τη μεταφορά μην την συνδέσετε.

Αυτή η συσκευή δεν προορίζεται για τη λειτουργία με έναν εξωτερικό χρονοδιακόπτη ή ένα τηλεχειριστήριο.

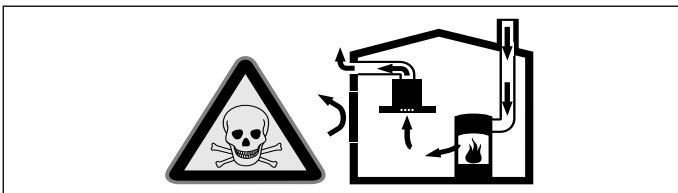
⚠ Σημαντικές υποδείξεις ασφαλείας

⚠ Προειδοποίηση – Κίνδυνος ασφυξίας!

Τα υλικά της συσκευασίας είναι επικίνδυνα για τα παιδιά. Μην αφήνετε τα παιδιά να παίζουν ποτέ με τα υλικά συσκευασίας.

⚠ Προειδοποίηση – Θανατηφόρος κίνδυνος!

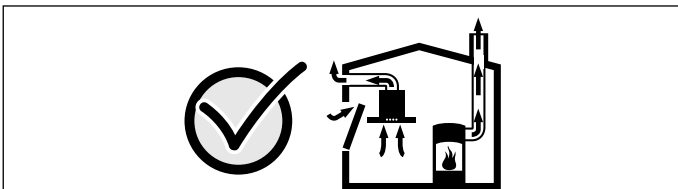
Τα επανααρροφούμενα αέρια καύσης μπορούν να προκαλέσουν δηλητηριάσεις. Φροντίζετε πάντοτε για επαρκή παροχή αέρα, όταν η συσκευή χρησιμοποιείται στη λειτουργία εξαερισμού ταυτόχρονα με μια εστία, εξαρτημένη από τον αέρα του περιβάλλοντος.



Εστίες, εξαρτημένες από τον αέρα του περιβάλλοντος (π.χ. συσκευές θέρμανσης που λειτουργούν με αέριο, πετρέλαιο, ξύλο ή άνθρακα, ταχυθερμοσίφωνες, θερμαντήρες νερού) λαμβάνουν τον αέρα για καύση από το χώρο τοποθέτησης και οδηγούν τα καυσαέρια μέσα από μια εγκατάσταση απαγωγής των καυσαερίων (π.χ. καμινάδα) στον έξω χώρο. Σε συνδυασμό με έναν ενεργοποιημένο απορροφητήρα αφαιρείται αέρας από την κουζίνα και τους γειτονικούς χώρους - χωρίς επαρκή παροχή αέρα δημιουργείται μια υποπίεση. Τα δηλητηριώδη αέρια από την καμινάδα ή τον απορροφητήρα επιστρέφουν πίσω στα δωμάτια του σπιτιού.

- Γι' αυτό πρέπει να φροντίζετε πάντοτε για επαρκή παροχή αέρα.
- Ένα εντοιχισμένο κιβώτιο αερισμού / εξαερισμού μόνο του, δεν εξασφαλίζει την τήρηση της οριακής τιμής.

Μια ακίνδυνη λειτουργία είναι δυνατή μόνο τότε, όταν η υποπίεση στο χώρο τοποθέτησης της εστίας δεν υπερβαίνει τα 4 Pa (0,04 mbar). Αυτό επιτυγχάνεται, όταν μέσω μη κλεινόμενων ανοιγμάτων, π.χ. στις πόρτες, στα παράθυρα, σε συνδυασμό με ένα εντοιχιζόμενο κιβώτιο αερισμού/εξαερισμού ή με άλλα τεχνικά μέτρα, μπορεί να αναπληρωθεί ο απαραίτητος αέρας που χρειάζεται για την καύση.



Ζητήστε σε κάθε περίπτωση τη συμβουλή του αρμόδιου καπνοδοχοκαθαριστή, ο οποίος μπορεί να εκτιμήσει το συνολικό σύστημα αερισμού του σπιτιού και να σας προτείνει το κατάλληλο μέτρο αερισμού.

Εάν ο απορροφητήρας λειτουργεί αποκλειστικά στην λειτουργία ανακυκλοφορίας αέρα, τότε η λειτουργία είναι δυνατή χωρίς περιορισμό.

⚠ Προειδοποίηση – Κίνδυνος πυρκαγιάς!

- Οι εναποθέσεις λίπους στο φίλτρο του λίπους μπορούν να αναφλεγούν.
Καθαρίζετε το φίλτρο λίπους το λιγότερο κάθε 2 μήνες .
Μη λειτουργείτε τη συσκευή ποτέ χωρίς το φίλτρο του λίπους.
- Οι εναποθέσεις λίπους στο φίλτρο του λίπους μπορούν να αναφλεγούν. Κοντά στη συσκευή μη δουλεύετε ποτέ με ανοιχτή φλόγα (π.χ. φλαμπέ). Εγκαταστήστε τη συσκευή κοντά σε μια εστία για στερεά υλικά καύσης (π.χ. ξύλο ή κάρβουνα), μόνο τότε, όταν υπάρχει ένα κλειστό, μη αφαιρούμενο κάλυμμα. Δεν επιτρέπεται να δημιουργούνται καθόλου σπινθήρες.
- Το καυτό λάδι και λίπος αναφλέγονται γρήγορα. Μην αφήνετε ποτέ καυτό λάδι και λίπος χωρίς παρακολούθηση. Μη σβήνετε ποτέ μια φωτιά με νερό. Απενεργοποιήστε την εστία μαγειρέματος. Σβήστε τις φλόγες προσεκτικά με ένα καπάκι, μια κουβέρτα πυρόσβεσης ή κάτι παρόμοιο.
- Οι εστίες μαγειρέματος αερίου, χωρίς τοποθετημένα πάνω μαγειρικά σκεύη, δημιουργούν κατά τη λειτουργία μεγάλη θερμότητα. Μια από πάνω τοποθετημένη συσκευή εξαερισμού μπορεί να υποστεί ζημιά ή να πιάσει φωτιά. Λειτουργείτε τις εστίες μαγειρέματος αερίου μόνο με τοποθετημένα πάνω μαγειρικά σκεύη.
- Σε περίπτωση ταυτόχρονης λειτουργίας περισσότερων εστιών αερίου δημιουργείται μεγάλη θερμότητα. Μια από πάνω τοποθετημένη συσκευή εξαερισμού μπορεί να υποστεί ζημιά ή να πιάσει φωτιά. Μη λειτουργείτε ποτέ δύο εστίες αερίου ταυτόχρονα με τη μεγαλύτερη φλόγα για περισσότερο από 15 λεπτά. Ένας μεγάλος καυστήρας με περισσότερο από 5 kW (Wok) αντιστοιχεί στην ισχύ δύο καυστήρων αερίου.

⚠ Προειδοποίηση – Κίνδυνος ζεματίσματος!

Τα προσιτά μέρη/εξαρτήματα ζεσταίνονται πάρα πολύ κατά τη λειτουργία. Μην

ακουμπάτε ποτέ τα καυτά μέρη/εξαρτήματα. Κρατάτε τα παιδιά μακριά.

⚠ Προειδοποίηση – Κίνδυνος τραυματισμού!

- Τα εξαρτήματα στο εσωτερικό της συσκευής μπορεί να είναι κοφτερά. Φοράτε προστατευτικά γάντια.
- Αντικείμενα που έχουν τοποθετηθεί επάνω στη συσκευή μπορούν να πέσουν. Μην τοποθετείτε κανένα αντικείμενο επάνω στη συσκευή.
- Το φως των λυχνιών LED είναι πολύ δυνατό και μπορεί να βλάψει τα μάτια (ομάδα κινδύνου 1). Μην κυττάτε παραπάνω από 100 δευτερόλεπτα απευθείας στις αναμμένες λυχνίες LED.

⚠ Προειδοποίηση – Κίνδυνος ηλεκτροπληξίας!

- Μια ελαττωματική συσκευή μπορεί να προκαλέσει μια ηλεκτροπληξία. Μην ενεργοποιείτε ποτέ μια χαλασμένη συσκευή. Τραβήξτε το φισ από την πρίζα ή κατεβάστε την ασφάλεια στο κιβώτιο των ασφαλειών. Καλέστε την υπηρεσία εξυπηρέτησης πελατών.
- Οι ακατάλληλες επισκευές είναι επικίνδυνες. Μόνο ένας τεχνικός της υπηρεσίας εξυπηρέτησης πελατών, εκπαιδευμένος από εμάς, επιτρέπεται να εκτελέσει τις επισκευές και να αντικαταστήσει τα χαλασμένα καλώδια σύνδεσης. Εάν η συσκευή έχει βλάβη, τραβήξτε το φισ από την πρίζα ή κατεβάστε την ασφάλεια στο κιβώτιο των ασφαλειών. Καλέστε την υπηρεσία εξυπηρέτησης πελατών.
- Μια εισχώρηση υγρασίας μπορεί να προκαλέσει μια ηλεκτροπληξία. Μην χρησιμοποιείτε συσκευές καθαρισμού υψηλής πίεσης ή συσκευές εκτόξευσης ατμού.

Αιτίες των ζημιών

Προσοχή!

Κίνδυνος ζημιάς λόγω διάβρωσης. Ενεργοποιείτε πάντοτε τη συσκευή στο μαγείρεμα, για να αποφύγετε τη δημιουργία υγρασίας. Η υγρασία μπορεί να προκαλέσει ζημιές λόγω διάβρωσης.

Αντικαθιστάτε πάντοτε αμέσως τις χαλασμένες λάμπες, για να εμποδίσετε μια υπερφόρτωση των υπόλοιπων λαμπών.

Κίνδυνος ζημιάς λόγω εισερχόμενης υγρασίας στο ηλεκτρονικό σύστημα. Μην καθαρίζετε ποτέ τα στοιχεία χειρισμού με υγρό πανί.

Ζημιές στην επιφάνεια από λάθος καθαρισμό. Καθαρίζετε τις επιφάνειες ανοξειδωτου χάλυβα μόνο στην κατεύθυνση λείανσης. Για τα στοιχεία χειρισμού μη χρησιμοποιείτε υλικά καθαρισμού ανοξειδωτου χάλυβα.

Ζημιές στην επιφάνεια από υλικά τριψίματος ή τραχιά υλικά καθαρισμού. Μην χρησιμοποιείτε ποτέ υλικά τριψίματος ή τραχιά υλικά καθαρισμού.

Κίνδυνος ζημιάς λόγω επιστροφής συμπυκνώματος. Εγκαταστήστε το κανάλι εξαερισμού, αρχίζοντας από τη συσκευή, με μια ελαφριά κλίση (κλίση 1°).

Προστασία περιβάλλοντος

Η νέα σας συσκευή είναι ιδιαίτερα ενεργειακά αποτελεσματική. Επιπλέον θα βρείτε συμβουλές, πως μπορείτε με τη συσκευή σας να εξοικονομήσετε ακόμα περισσότερη ενέργεια και πως πρέπει να την αποσύρετε σύμφωνα με τους κανόνες προστασίας του περιβάλλοντος.

Εξοικονόμηση ενέργειας

- Κατά το μαγείρεμα εξασφαλίστε επαρκή παροχή αέρα, για να λειτουργεί ο απορροφητήρας αποτελεσματικά και με ελάχιστους θορύβους λειτουργίας.
- Προσαρμόστε τη βαθμίδα ανεμιστήρα στην ένταση των ατμών μαγειρέματος. Χρησιμοποιήστε την εντατική βαθμίδα μόνο σε περίπτωση που χρειάζεται. Μια μικρότερη βαθμίδα ανεμιστήρα σημαίνει μια χαμηλότερη κατανάλωση ενέργειας.
- Σε περίπτωση μεγάλης έντασης ατμών μαγειρέματος επιλέξτε έγκαιρα μια υψηλότερη βαθμίδα ανεμιστήρα. Οι ατμοί μαγειρέματος που έχουν απλωθεί ήδη στην κουζίνα, καθιστούν απαραίτητη μια λειτουργία του απορροφητήρα για μεγαλύτερο χρονικό διάστημα.
- Απενεργοποιήστε τον απορροφητήρα, όταν δε χρειάζεται άλλο.
- Απενεργοποιήστε τον φωτισμό, όταν δε χρειάζεται άλλο.
- Καθαρίστε ή αλλάξτε τα φίλτρα στα αναφερόμενα χρονικά διαστήματα, για να αυξήσετε την αποτελεσματικότητα του αερισμού και να αποφύγετε τον κίνδυνο πυρκαγιάς.
- Τοποθετήστε το καπάκι μαγειρέματος, για να μειώσετε τους ατμούς και το συμπύκνωμα.

Απόσυρση σύμφωνα με τους κανόνες προστασίας του περιβάλλοντος

Αποσύρετε την συσκευασία σύμφωνα με τους κανόνες προστασίας του περιβάλλοντος.



Αυτή η συσκευή είναι χαρακτηρισμένη σύμφωνα με την ευρωπαϊκή οδηγία 2012/19/ΕΕ περί ηλεκτρικών και ηλεκτρονικών παλιών συσκευών (waste electrical and electronic equipment - WEEE).

Η οδηγία αυτή καθορίζει τα πλαίσια για την απόσυρση και αξιοποίηση των παλιών συσκευών με ισχύ σε όλη την ΕΕ.

Τρόποι λειτουργίας

Λειτουργία εξαερισμού



Ο απορροφούμενος αέρας καθαρίζεται από τα φίλτρα λίπους και διοχετεύεται μέσω ενός συστήματος σωλήνων στην ύπαιθρο.

Υπόδειξη: Ο αέρας απαγωγής δεν επιτρέπεται να διοχετευθεί σε καμινάδα καπνού ή καυσαερίων που βρίσκεται σε λειτουργία ούτε σε αγωγό, ο οποίος χρησιμεύει στον εξαερισμό χώρων με εστίες πυράς.

- Σε περίπτωση που ο αέρας απαγωγής πρόκειται να διοχετευθεί σε καμινάδα καπνού ή καυσαερίων που δε βρίσκεται σε λειτουργία, είναι απαραίτητη η έγκριση του αρμόδιου καπνοδοχοκαθαριστή.
- Αν ο αέρας απαγωγής διοχετεύεται στην ύπαιθρο μέσω του εξωτερικού τοίχου, θα πρέπει να χρησιμοποιηθεί ένα τηλεσκοπικό, εντοιχιζόμενο κιβώτιο.

Λειτουργία ανακυκλοφορίας αέρα



Ο απορροφούμενος αέρας καθαρίζεται από τα φίλτρα λίπους και ένα φίλτρο ενεργού άνθρακα και οδηγείται ξανά στην κουζίνα.

Υπόδειξη: Για να εξουδετερώσετε τις οσμές στην λειτουργία ανακυκλοφορίας αέρα, πρέπει να τοποθετήσετε ένα φίλτρο ενεργού άνθρακα. Τις διάφορες δυνατότητες χειρισμού της συσκευής στη λειτουργία ανακυκλοφορίας αέρα, θα τις βρείτε στο αντίστοιχο φυλλάδιο ή απευθυνθείτε στα ειδικά καταστήματα. Τα απαραίτητα γι' αυτό εξαρτήματα μπορείτε να τα προμηθευτείτε στα ειδικά καταστήματα, στην υπηρεσία τεχνικής εξυπηρέτησης πελατών ή στο online-shop.

Χειρισμός της συσκευής

Αυτές οι οδηγίες ισχύουν για περισσότερες παραλλαγές της συσκευής. Είναι δυνατό να περιγράφονται επιμέρους χαρακτηριστικά εξοπλισμού, τα οποία δεν αφορούν τη συσκευή σας.

Υπόδειξη: Ενεργοποιήστε τον απορροφητήρα στο ξεκίνημα του μαγειρέματος και απενεργοποιήστε τον ξανά μόλις λίγα λεπτά μετά τη λήξη του μαγειρέματος. Οι ατμοί της κουζίνας απομακρύνονται έτσι αποτελεσματικότερα.

Πεδίο χειρισμού, Παραλλαγή 1

Πεδίο χειρισμού



Επεξήγηση

ⓘ	Ανεμιστήρας On/Off
-	Μείωση των βαθμίδων του ανεμιστήρα/Συνέχιση της λειτουργίας του ανεμιστήρα
+	Αύξηση των βαθμίδων του ανεμιστήρα/Εντατική βαθμίδα 1, 2
☀	Φως On/Off/Ρύθμιση έντασης

Ρύθμιση του ανεμιστήρα

Ενεργοποίηση

Τραβήξτε έξω το συρόμενο φίλτρο και πατήστε το πλήκτρο ⓘ. Ο ανεμιστήρας ξεκινά στη βαθμίδα 2.

Πατήστε τα πλήκτρα + ή - για να αλλάξετε την ένταση του ανεμιστήρα.

Απενεργοποίηση

Πατήστε το πλήκτρο ⓘ. Σπρώξτε μέσα το συρόμενο φίλτρο.

Εντατική βαθμίδα

Σε περίπτωση ιδιαίτερα μεγάλης δημιουργίας οσμών και υδρατμών μπορείτε να χρησιμοποιείτε την εντατική βαθμίδα.

Πατήστε το πλήκτρο +, κατά τη διάρκεια που ο ανεμιστήρας βρίσκεται στη βαθμίδα 3.

Η εντατική βαθμίδα int 1, ενεργοποιείται. Εάν πατήσετε ξανά το πλήκτρο +, ενεργοποιείται η εντατική βαθμίδα boost int 2.

Μετά από περίπου 6 λεπτά περνά το ηλεκτρονικό σύστημα αυτόματα πίσω σε μια χαμηλότερη βαθμίδα ανεμιστήρα. Εάν θέλετε να τερματίσετε την εντατική βαθμίδα πριν τη λήξη του προρρυθμισμένου χρόνου, πατήστε το πλήκτρο -, μέχρι να επιτευχθεί η βαθμίδα ανεμιστήρα που επιθυμείτε.


Συνέχιση της λειτ. ανεμιστήρα

Εάν σπρώξετε το συρόμενο φίλτρο μέσα, όσο ο απορροφητήρας βρίσκεται σε λειτουργία, τότε ενεργοποιείται η συνέχιση της λειτουργίας.


Μετά από περίπου 10 λεπτά απενεργοποιείται αυτόματα ο ανεμιστήρας.

Φωτισμός

Ο φωτισμός μπορεί να ενεργοποιείται και να απενεργοποιείται ανεξάρτητα από τον ανεμιστήρα.

Πατήστε το πλήκτρο .


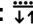
Ρύθμιση φωτεινότητας

Κρατήστε πατημένο το πλήκτρο , μέχρι να επιτευχθεί η επιθυμητή φωτεινότητα.

Ένδειξη κορεσμού

Σε περίπτωση κορεσμού των μεταλλικών φίλτρων λίπους ή του φίλτρου ενεργού άνθρακα ηχεί μετά την απενεργοποίηση του ανεμιστήρα περίπου για 4 δευτερόλεπτα ένα σήμα.

Πρόσθετα εμφανίζεται στην ένδειξη το αντίστοιχο σύμβολο:

- **Μεταλλικά φίλτρα λίπους:** 
- **Φίλτρο ενεργού άνθρακα:** 

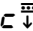
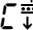

Το αργότερο τώρα θα πρέπει να καθαριστούν τα μεταλλικά φίλτρα λίπους ή να αλλαχτεί το φίλτρο ενεργού άνθρακα.

Τον τρόπο καθαρισμού των μεταλλικών φίλτρων λίπους, θα τον βρείτε στο κεφάλαιο → *"Καθαρισμός και συντήρηση"* στη σελίδα 7.

Κατά τη διάρκεια που αναβοσβήνουν οι ενδείξεις κορεσμού, μπορούν να επαναφερθούν στις αρχικές συνθήκες. Πατήστε γι' αυτό το πλήκτρο -.

Αλλαγή της ένδειξης για τη λειτουργία ανακυκλοφορίας του αέρα

Για τη λειτουργία ανακυκλοφορίας του αέρα, πρέπει να ρυθμιστεί αντίστοιχα η ένδειξη του ηλεκτρονικού ελέγχου:

- Ο απορροφητήρας πρέπει να είναι συνδεδεμένος και απενεργοποιημένος.
- Πατήστε ταυτόχρονα τα πλήκτρα ① και -, μέχρι να ανάψει η ένδειξη  στο σετ εκκίνησης για λειτουργία ανακυκλοφορίας αέρα ή  στη μονάδα ανακυκλοφορίας αέρα CleanAir.
- Με το επανειλημμένο πάτημα του συνδυασμού των πλήκτρων ρυθμίζεται η ένδειξη του ηλεκτρονικού ελέγχου ξανά στη λειτουργία εξαερισμού (ένδειξη ).

Ηχητικό σήμα

Ενεργοποίηση του ηχητικού σήματος

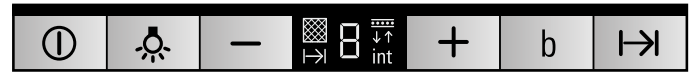
Πατήστε ταυτόχρονα με απενεργοποιημένο τον ανεμιστήρα περίπου για 3 δευτερόλεπτα τα πλήκτρα ① και +. Για επιβεβαίωση ηχεί ένα σήμα.

Απενεργοποίηση του ηχητικού σήματος


Επαναλάβετε τη διαδικασία "Ενεργοποίηση του ηχητικού σήματος".

Πεδίο χειρισμού, Παραλλαγή 2

Πεδίο χειρισμού



Επεξήγηση

①	Ανεμιστήρας On/Off
	Φως On/Off/Ρύθμιση έντασης
-	Μείωση των βαθμίδων του ανεμιστήρα
+	Αύξηση των βαθμίδων του ανεμιστήρα/Εντατική βαθμίδα 1, 2
b	Λειτουργία boost (σύντομη μέγιστη ισχύς)
I→I	Συνέχιση της λειτουργίας του ανεμιστήρα

Ρύθμιση του ανεμιστήρα

Ενεργοποίηση

Τραβήξτε έξω το συρόμενο φίλτρο και πατήστε το πλήκτρο ①. Ο ανεμιστήρας ξεκινά στη βαθμίδα 2.

Πατήστε τα πλήκτρα + ή - για να αλλάξετε την ένταση του ανεμιστήρα.

Απενεργοποίηση

Πατήστε το πλήκτρο ①. Σπρώξτε μέσα το συρόμενο φίλτρο.

Εντατική βαθμίδα

Σε περίπτωση ιδιαίτερα μεγάλης δημιουργίας οσμών και υδρατμών μπορείτε να χρησιμοποιείτε την εντατική βαθμίδα.

Πατήστε το πλήκτρο +, κατά τη διάρκεια που ο ανεμιστήρας βρίσκεται στη βαθμίδα 3.

Η εντατική βαθμίδα int 1, ενεργοποιείται. Εάν πατήσετε ξανά το πλήκτρο +, ενεργοποιείται η εντατική βαθμίδα boost int 2.

Μετά από περίπου 6 λεπτά περνά το ηλεκτρονικό σύστημα αυτόματα πίσω σε μια χαμηλότερη βαθμίδα ανεμιστήρα. Εάν θέλετε να τερματίσετε την εντατική βαθμίδα πριν τη λήξη του προρρυθμισμένου χρόνου, πατήστε το πλήκτρο -, μέχρι να επιτευχθεί η βαθμίδα ανεμιστήρα που επιθυμείτε.

Λειτουργία boost

Η λειτουργία boost είναι μια σύντομη μέγιστη ισχύς, η οποία μπορεί να ενεργοποιηθεί σε κάθε ρύθμιση του ανεμιστήρα.

Πατήστε το πλήκτρο b. Μετά από περίπου 20 δευτερόλεπτα περνά ο ανεμιστήρας πίσω στη ρυθμισμένη προηγουμένως βαθμίδα μαγειρέματος.

Συνέχιση της λειτ. ανεμιστήρα

Πατήστε το πλήκτρο I→I ή σπρώξτε το συρόμενο φίλτρο μέσα, όσο ο απορροφητήρας βρίσκεται σε λειτουργία.

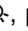
Μετά από περίπου 10 λεπτά απενεργοποιείται αυτόματα ο ανεμιστήρας.

Φωτισμός

Ο φωτισμός μπορεί να ενεργοποιείται και να απενεργοποιείται ανεξάρτητα από τον ανεμιστήρα.

Πατήστε το πλήκτρο .


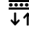
Ρύθμιση φωτεινότητας

Κρατήστε πατημένο το πλήκτρο , μέχρι να επιτευχθεί η επιθυμητή φωτεινότητα.

Ένδειξη κορεσμού

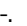
Σε περίπτωση κορεσμού των μεταλλικών φίλτρων λίπους ή του φίλτρου ενεργού άνθρακα ηχεί μετά την απενεργοποίηση του ανεμιστήρα περίπου για 4 δευτερόλεπτα ένα σήμα.

Πρόσθετα εμφανίζεται στην ένδειξη το αντίστοιχο σύμβολο:

- **Μεταλλικά φίλτρα λίπους:** 
- **Φίλτρο ενεργού άνθρακα:** 


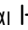
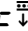
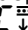

Το αργότερο τώρα θα πρέπει να καθαριστούν τα μεταλλικά φίλτρα λίπους ή να αλλαχτεί το φίλτρο ενεργού άνθρακα.

Τον τρόπο καθαρισμού των μεταλλικών φίλτρων λίπους, θα τον βρείτε στο κεφάλαιο → "Καθαρισμός και συντήρηση" στη σελίδα 7.

Κατά τη διάρκεια που αναβοσβήνουν οι ενδείξεις κορεσμού, μπορούν να επαναφερθούν στις αρχικές συνθήκες. Πατήστε γι' αυτό το πλήκτρο .


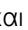
Αλλαγή της ένδειξης για τη λειτουργία ανακυκλοφορίας του αέρα

Για τη λειτουργία ανακυκλοφορίας του αέρα, πρέπει να ρυθμιστεί αντίστοιχα η ένδειξη του ηλεκτρονικού ελέγχου:

- Ο απορροφητήρας πρέπει να είναι συνδεδεμένος και απενεργοποιημένος.
- Πατήστε ταυτόχρονα τα πλήκτρα  και , μέχρι να ανάψει η ένδειξη  στο σετ εκκίνησης για λειτουργία ανακυκλοφορίας αέρα ή  στη μονάδα ανακυκλοφορίας αέρα CleanAir.
- Με το επανειλημμένο πάτημα του συνδυασμού των πλήκτρων ρυθμίζεται η ένδειξη του ηλεκτρονικού ελέγχου ξανά στη λειτουργία εξαερισμού (ένδειξη .

Ηχητικό σήμα

Ενεργοποίηση του ηχητικού σήματος

Πατήστε ταυτόχρονα με απενεργοποιημένο τον ανεμιστήρα περίπου για 3 δευτερόλεπτα τα πλήκτρα  και . Για επιβεβαίωση ηχεί ένα σήμα.

Απενεργοποίηση του ηχητικού σήματος

Επαναλάβετε τη διαδικασία "Ενεργοποίηση του ηχητικού σήματος".



Καθαρισμός και συντήρηση

⚠ Προειδοποίηση – Κίνδυνος ζεματίσματος!

Η συσκευή ζεσταίνεται πάρα πολύ κατά τη διάρκεια της λειτουργίας, ιδιαίτερα στην περιοχή των λαμπών. Πριν τον καθαρισμό αφήστε τη συσκευή να κρυώσει.

⚠ Προειδοποίηση – Κίνδυνος ηλεκτροπληξίας!

Μια εισχώρηση υγρασίας μπορεί να προκαλέσει μια ηλεκτροπληξία. Καθαρίστε τη συσκευή μόνο μ' ένα υγρό πανί. Πριν τον καθαρισμό τραβήξτε το φις από την πρίζα ή κατεβάστε την ασφάλεια στο κιβώτιο των ασφαλειών.

⚠ Προειδοποίηση – Κίνδυνος ηλεκτροπληξίας!

Μια εισχώρηση υγρασίας μπορεί να προκαλέσει μια ηλεκτροπληξία. Μη χρησιμοποιείτε συσκευές καθαρισμού υψηλής πίεσης ή συσκευές εκτόξευσης ατμού.

⚠ Προειδοποίηση – Κίνδυνος τραυματισμού!

Τα εξαρτήματα στο εσωτερικό της συσκευής μπορεί να είναι κοφτερά. Φοράτε προστατευτικά γάντια.

Υλικά καθαρισμού

Για να μην υποστούν ζημιές οι διάφορες επιφάνειες από λάθος υλικό καθαρισμού, προσέξτε τα στοιχεία που αναφέρονται στον πίνακα. Μη χρησιμοποιείτε

- ισχυρά καθαριστικά ή υλικά τριψίματος,
- ισχυρά αλκοολούχα καθαριστικά,
- σκληρά σύρματα τριψίματος ή σφουγγάρια καθαρισμού,
- συσκευές καθαρισμού υψηλής πίεσης ή συσκευές εκτόξευσης ατμού.

Πριν τη χρήση πλύνετε καλά τα καινούργια σφουγγαρόπανα.

Προσέξτε όλες τις οδηγίες και προειδοποιήσεις, που συνοδεύουν τα απορρυπαντικά.

Περιοχή	Υλικά καθαρισμού
Ανοξειδωτο ασάλι	Ζεστό διάλυμα απορρυπαντικού πιάτων: Καθαρίστε μ' ένα πανί καθαρισμού και στεγνώστε μ' ένα μαλακό πανί. Καθαρίζετε τις επιφάνειες ανοξειδωτου χάλυβα μόνο στην κατεύθυνση λείανσης. Στην υπηρεσία εξυπηρέτησης πελατών ή στα ειδικά καταστήματα μπορείτε να προμηθευτείτε τα ειδικά υλικά φροντίδας ανοξειδωτου χάλυβα. Απλώστε πολύ λεπτά το υλικό φροντίδας μ' ένα μαλακό πανί.
Βερνικωμένες επιφάνειες	Ζεστό διάλυμα απορρυπαντικού πιάτων: Καθαρίστε μ' ένα υγρό πανί καθαρισμού και στεγνώστε μ' ένα μαλακό πανί. Μη χρησιμοποιείτε καθαριστικά ανοξειδωτου χάλυβα.
Αλουμίνιο και συνθετικό υλικό	Υγρό καθαρισμού τζαμιών: Καθαρίστε με ένα μαλακό πανί.
Γυαλί	Υγρό καθαρισμού τζαμιών: Καθαρίστε με ένα μαλακό πανί. Μη χρησιμοποιείτε ξύστρες γυαλιού.
Στοιχεία χειρισμού	Ζεστό διάλυμα απορρυπαντικού πιάτων: Καθαρίστε μ' ένα υγρό πανί καθαρισμού και στεγνώστε μ' ένα μαλακό πανί. Κίνδυνος ηλεκτροπληξίας λόγω εισερχόμενης υγρασίας. Κίνδυνος ζημιάς του ηλεκτρονικού συστήματος λόγω εισερχόμενης υγρασίας. Μη καθαρίζετε ποτέ τα στοιχεία χειρισμού με υγρό πανί. Μη χρησιμοποιείτε καθαριστικά ανοξειδωτου χάλυβα.

Καθαρισμός του μεταλλικού φίλτρου λίπους

Αυτές οι οδηγίες ισχύουν για περισσότερες παραλλαγές της συσκευής. Είναι δυνατό να περιγράφονται επιμέρους χαρακτηριστικά εξοπλισμού, τα οποία δεν αφορούν τη συσκευή σας.

⚠ Προειδοποίηση – Κίνδυνος πυρκαγιάς!

Οι εναποθέσεις λίπους στο φίλτρο του λίπους μπορούν να αναφλεγούν.

Καθαρίζετε το φίλτρο λίπους το λιγότερο κάθε 2μήνες

Μη λειτουργείτε τη συσκευή ποτέ χωρίς το φίλτρο του λίπους.

Υποδείξεις

- Μη χρησιμοποιείτε δραστικά μέσα καθαρισμού που περιέχουν οξέα ή βάσεις.
- Κατά τον καθαρισμό των μεταλλικών φίλτρων λίπους καθαρίζετε επίσης το στήριγμα των μεταλλικών φίλτρων λίπους στη συσκευή μ' ένα βρεγμένο πανί.
- Τα μεταλλικά φίλτρα λίπους μπορείτε να τα καθαρίσετε στο πλυντήριο των πιάτων ή με το χέρι.

Στο χέρι:

Υπόδειξη: Σε περίπτωση σκληρής ρύπανσης μπορείτε να χρησιμοποιήσετε ένα ειδικό απολιπαντικό. Μπορείτε να το παραγγείλετε μέσω του Online-Shop.

- Μουλιάστε τα μεταλλικά φίλτρα λίπους σε καυτό διάλυμα απορρυπαντικού πιάτων.
- Χρησιμοποιήστε βούρτσα για τον καθαρισμό και ξεπλύντε μετά τα φίλτρα καλά.
- Αφήστε τα μεταλλικά φίλτρα λίπους να στραγγίξουν.

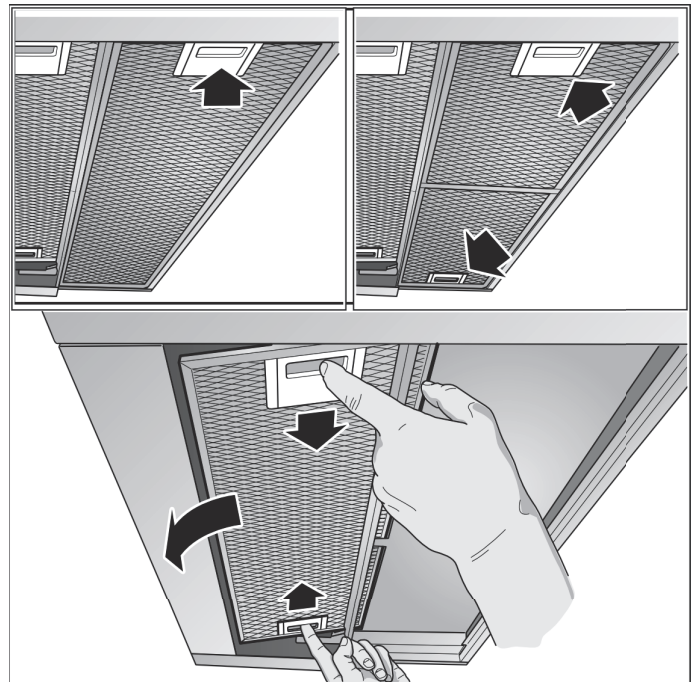
Στο πλυντήριο πιάτων:

Υπόδειξη: Κατά τον καθαρισμό στο πλυντήριο των πιάτων μπορεί να εμφανιστούν ελαφρές αποχρώσεις. Αυτό δεν έχει καμία επιρροή πάνω στη λειτουργία των μεταλλικών φίλτρων λίπους.

- Μη πλένετε τα πολύ λερωμένα μεταλλικά φίλτρα λίπους μαζί με μαγειρικά σκεύη.
- Τοποθετείτε τα μεταλλικά φίλτρα λίπους χαλαρά μέσα στο πλυντήριο των πιάτων. Τα μεταλλικά φίλτρα λίπους δεν επιτρέπεται να μαγκωθούν.

Αφαίρεση των μεταλλικών φίλτρων λίπους

1. Ανοίξτε τη μαντάλωση και κατεβάστε το μεταλλικό φίλτρο λίπους προς τα κάτω. Γι' αυτό πιάστε με το άλλο χέρι κάτω από το μεταλλικό φίλτρο.
2. Βγάλτε το μεταλλικό φίλτρο λίπους από το στήριγμα.



Υποδείξεις

- Λίπος μπορεί να έχει συσσωρευτεί στο κάτω μέρος στο μεταλλικό φίλτρο λίπους.
 - Κρατάτε οριζόντιο το μεταλλικό φίλτρο λίπους, για να αποφύγετε το στάξιμο του λίπους.
3. Καθαρίστε το μεταλλικό φίλτρο λίπους.

Τοποθέτηση των μεταλλικών φίλτρων λίπους

1. Τοποθετήστε το μεταλλικό φίλτρο λίπους. Γι' αυτό πιάστε με το άλλο χέρι κάτω από το μεταλλικό φίλτρο.
2. Σηκώστε το μεταλλικό φίλτρο προς τα πάνω και ασφαλίστε τη μαντάλωση.

Βλάβες, τι μπορεί να γίνει;

Συχνά μπορείτε να διορθώσετε μόνοι σας απλά τις παρουσιαζόμενες βλάβες. Πριν καλέσετε την υπηρεσία εξυπηρέτησης πελατών, προσέξτε τις ακόλουθες υποδείξεις.

Προειδοποίηση – Κίνδυνος ηλεκτροπληξίας!

Οι ακατάλληλες επισκευές είναι επικίνδυνες. Μόνο ένας τεχνικός της υπηρεσίας εξυπηρέτησης πελατών, εκπαιδευμένος από εμάς, επιτρέπεται να εκτελέσει τις επισκευές και να αντικαταστήσει τα χαλασμένα καλώδια σύνδεσης. Εάν η συσκευή έχει βλάβη, τραβήξτε το φως από την πρίζα ή κατεβάστε την ασφάλεια στο κιβώτιο των ασφαλειών. Καλέστε την υπηρεσία εξυπηρέτησης πελατών.

Πίνακας βλαβών

Βλάβη	Πιθανή αιτία	Λύση
Η συσκευή δε λειτουργεί	Το φως δεν είναι συνδεδεμένο	Συνδέστε τη συσκευή στο δίκτυο του ρεύματος
	Διακοπή ρεύματος	Ελέγξτε, εάν λειτουργούν άλλες κουζίνομηχανές
	Η ασφάλεια είναι χαλασμένη	Ελέγξτε στο κιβώτιο ασφαλειών, εάν η ασφάλεια για τη συσκευή είναι εντάξει

Λυχνίες LED

Οι καμμένες λυχνίες LED επιτρέπεται να αλλάζονται μόνο από τον κατασκευαστή, την υπηρεσία του εξυπηρέτησης πελατών ή από αδειούχο τεχνικό (ηλεκτρολόγο).


Προειδοποίηση – Κίνδυνος τραυματισμού!

Το φως των λυχνιών LED είναι πολύ δυνατό και μπορεί να βλάψει τα μάτια (ομάδα κινδύνου 1). Μην κυττάτε παραπάνω από 100 δευτερόλεπτα απευθείας στις αναμμένες λυχνίες LED.

Υπηρεσία εξυπηρέτησης πελατών

Αναφέρετε στο τηλεφώνημα τον αριθμό προϊόντος (Αριθ. E) και τον αριθμό κατασκευής (Αριθ. FD), για να μπορούμε να σας βοηθήσουμε σωστά. Την πινακίδα τύπου με τους αριθμούς θα την βρείτε στον εσωτερικό χώρο της συσκευής (γι' αυτό αφαιρέστε το μεταλλικό φίλτρο λίπους).

Για να μη χρειαστεί να ψάχνετε πολύ, σε περίπτωση που χρειάζεται, μπορείτε να γράψετε εδώ τα στοιχεία της συσκευής σας και τον αριθμό τηλεφώνου της υπηρεσίας εξυπηρέτησης πελατών.

E-Nr.	Αριθ. FD
Υπηρεσία εξυπηρέτησης πελατών 	

Προσέξτε, ότι η επίσκεψη του τεχνικού της υπηρεσίας εξυπηρέτησης πελατών στην περίπτωση ενός εσφαλμένου χειρισμού δεν είναι δωρεάν, ακόμη και κατά τη διάρκεια του χρόνου της εγγύησης.

Τα στοιχεία επικοινωνίας όλων των χωρών θα τα βρείτε στον πίνακα Υπηρεσίες τεχνικής εξυπηρέτησης πελατών που παραδίδεται μαζί.

Εντολή επισκευής και συμβουλές σε περίπτωση βλάβης

GR 18 182

χρέωση κλήσης προς εθνικά δίκτυα

Εμπιστευθείτε την εμπειρία του κατασκευαστή. Έτσι εξασφαλίσετε, ότι η επισκευή γίνεται από εκπαιδευμένους τεχνικούς του σέρβις, που είναι εξοπλισμένοι με τα γνήσια ανταλλακτικά για τη συσκευή σας.

Εξαρτήματα

(δεν συμπεριλαμβάνονται στα υλικά παράδοσης)

Υπόδειξη: Οι παρούσες οδηγίες ισχύουν για περισσότερες παραλλαγές της συσκευής. Μπορεί να αναφέρονται ειδικά εξαρτήματα, που δεν ανήκουν στη συσκευή σας.

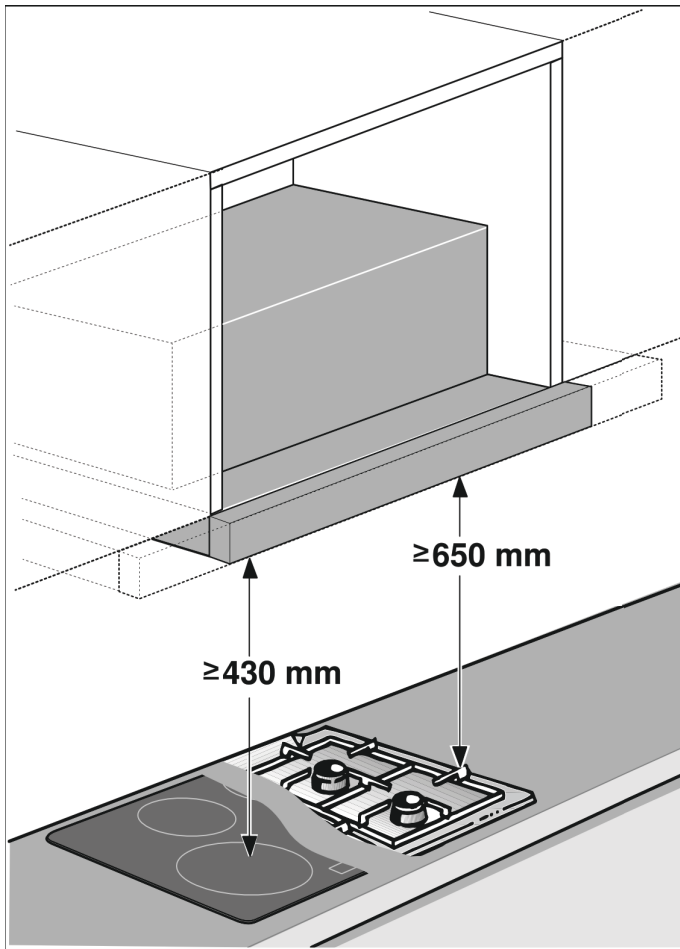
Υπόδειξη: Προσέξτε τις οδηγίες συναρμολόγησης στα εξαρτήματα.

Εξαρτήματα	Αριθμός παραγωγής
Αρχικός εξοπλισμός	
Βασικό σετ για λειτουργία ανακυκλοφορίας αέρα	LZ45650
Ανταλλακτικό φίλτρο για βασικό σετ	LZ45610
Αρχικός εξοπλισμός	
Μονάδα ανακυκλοφορίας αέρα CleanAir	LZ46800
Ανταλλακτικό φίλτρο για μονάδα ανακυκλοφορίας αέρα CleanAir	LZ46810
Κατερχόμενο πλαίσιο:	
Πλάτος συσκευής 60 cm	LZ46600
Κατερχόμενο πλαίσιο:	
Πλάτος συσκευής 90 cm	LZ49600
Σετ συναρμολόγησης:	
Επάνω ντουλάπι 90 cm	LZ49200
Ράβδος λαβής 60 cm (χωρίς άνοιγμα χειρισμού):	
Ανοξείδωτος χάλυβας	LZ46550
Άσπρη	LZ46520
Μαύρη	LZ46560
Μαύρο νιζαίν	LZ46850
Ράβδος λαβής 90 cm (χωρίς άνοιγμα χειρισμού):	
Ανοξείδωτος χάλυβας	LZ49550
Άσπρη	LZ49520
Μαύρη	LZ49560
Μαύρο νιζαίν	LZ49850
Ράβδος λαβής 60 cm (με άνοιγμα χειρισμού):	
Ανοξείδωτος χάλυβας (για πεδίο χειρισμού, παραλλαγή 1)	LZ46650
Ανοξείδωτος χάλυβας (για πεδίο χειρισμού, παραλλαγή 2)	LZ46750
Ράβδος λαβής 90 cm (με άνοιγμα χειρισμού):	
Ανοξείδωτος χάλυβας (για εξάρτημα χειρισμού, παραλλαγή 1)	LZ49650
Ανοξείδωτος χάλυβας (για εξάρτημα χειρισμού, παραλλαγή 2)	LZ49750

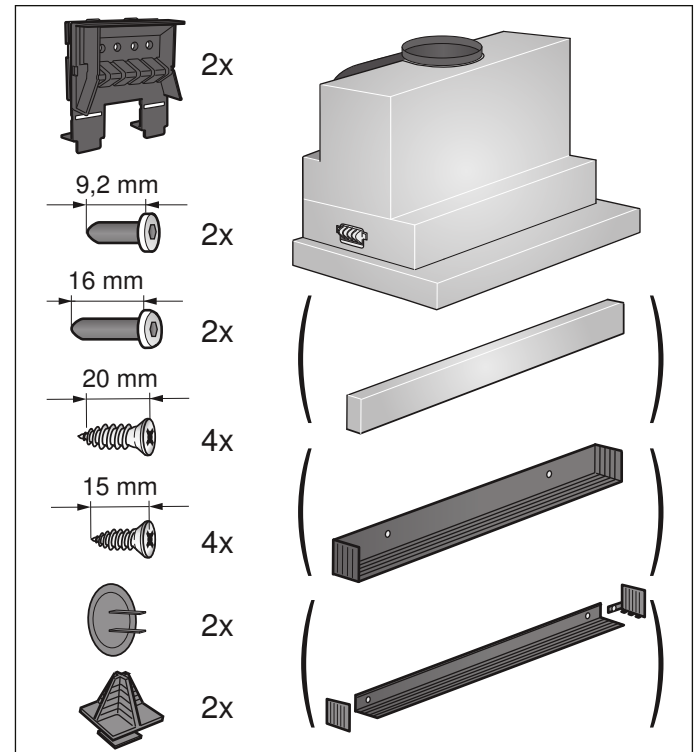
ΟΔΗΓΙΕΣ ΣΥΝΑΡΜΟΛΟΓΗΣΗΣ

Αυτές οι οδηγίες ισχύουν για περισσότερες παραλλαγές της συσκευής. Είναι δυνατό να περιγράφονται επιμέρους χαρακτηριστικά εξοπλισμού, τα οποία δεν αφορούν τη συσκευή σας.

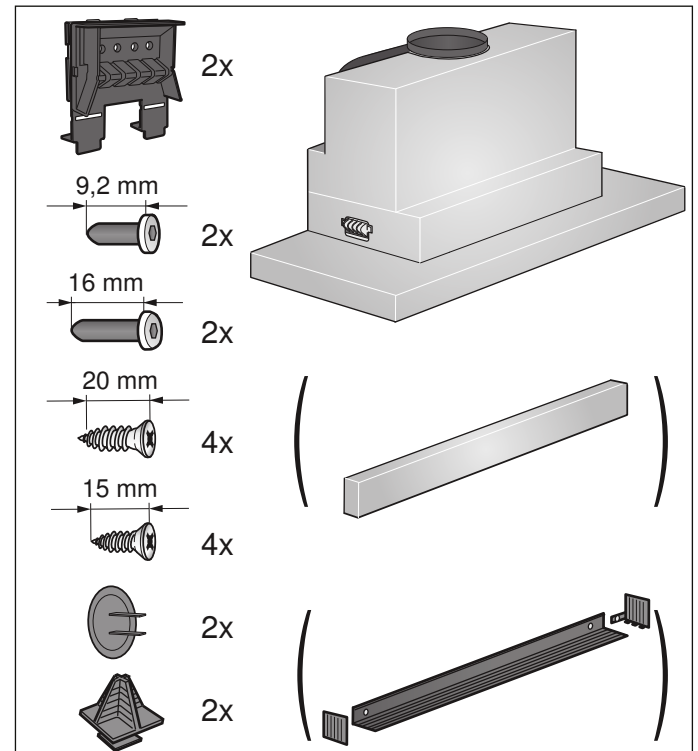
- Αυτή η συσκευή εγκαθίσταται σ' ένα επάνω ντουλάπι.
- Για πρόσθετα ειδικά εξαρτήματα (π.χ. για τη λειτουργία ανακύκλωσης αέρα) προσέξτε τις αντίστοιχες οδηγίες εγκατάστασης που συνοδεύουν το εξάρτημα.
- Οι επιφάνειες της συσκευής είναι ευαίσθητες. Αποφεύγετε τις ζημιές κατά την εγκατάσταση.



Πλάτος συσκευής 60 cm:



Πλάτος συσκευής 90 cm:



⚠ Σημαντικές υποδείξεις ασφαλείας

Διαβάστε προσεκτικά αυτές τις οδηγίες. Μόνο τότε μπορείτε να χειριστείτε τη συσκευή σίγουρα και σωστά. Φυλάξτε τις οδηγίες χρήσης και συναρμολόγησης για μια αργότερη χρήση ή για τον επόμενο ιδιοκτήτη.

Μόνο με τη σωστή εγκατάσταση σύμφωνα με τις οδηγίες τοποθέτησης εξασφαλίζεται η ασφάλεια κατά τη χρήση. Ο εγκαταστάτης είναι υπεύθυνος για την άψογη λειτουργία στη θέση τοποθέτησης.

Το πλάτος του απορροφητήρα πρέπει να αντιστοιχεί τουλάχιστον στο πλάτος της βάσης εστιών.

Για την εγκατάσταση πρέπει να τηρούνται οι τρέχουσες, ισχύουσες οικοδομικές προδιαγραφές και οι προδιαγραφές των τοπικών επιχειρήσεων παροχής ρεύματος και αερίου.

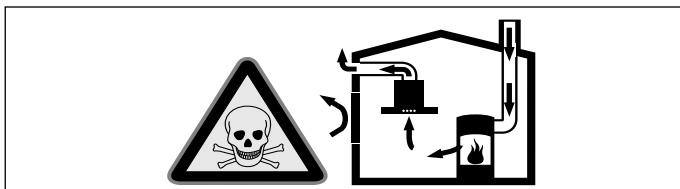
Στην απαγωγή του εξαερισμού πρέπει να προσέξετε τους ισχύοντες κανονισμούς και τις νομικές διατάξεις (π.χ. γενικός οικοδομικός κανονισμός).

⚠ Προειδοποίηση – Θανατηφόρος κίνδυνος!

Τα επαναρροφούμενα αέρια καύσης μπορούν να προκαλέσουν δηλητηριάσεις. Ο αέρας απαγωγής δεν επιτρέπεται να διοχετευθεί σε καμινάδα καπνού ή καυσαερίων που βρίσκεται σε λειτουργία ούτε σε αγωγό, ο οποίος χρησιμεύει στον εξαερισμό χώρων με εστίες πυράς. Σε περίπτωση που ο αέρας απαγωγής πρόκειται να διοχετευθεί σε καμινάδα καπνού ή καυσαερίων που δε βρίσκεται σε λειτουργία, είναι απαραίτητη η έγκριση του αρμόδιου καπνοδοχοκαθαριστή.

⚠ Προειδοποίηση – Θανατηφόρος κίνδυνος!

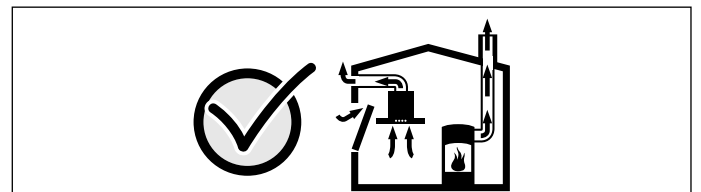
Τα επαναρροφούμενα αέρια καύσης μπορούν να προκαλέσουν δηλητηριάσεις. Φροντίζετε πάντοτε για επαρκή παροχή αέρα, όταν η συσκευή χρησιμοποιείται στη λειτουργία εξαερισμού ταυτόχρονα με μια εστία, εξαρτημένη από τον αέρα του περιβάλλοντος.



Εστίες, εξαρτημένες από τον αέρα του περιβάλλοντος (π.χ. συσκευές θέρμανσης που λειτουργούν με αέριο, πετρέλαιο, ξύλο ή άνθρακα, ταχυθερμοσίφωνες, θερμαντήρες νερού) λαμβάνουν τον αέρα για καύση από το χώρο τοποθέτησης και οδηγούν τα καυσαέρια μέσα από μια εγκατάσταση απαγωγής των καυσαερίων (π.χ. καμινάδα) στον έξω χώρο. Σε συνδυασμό με έναν ενεργοποιημένο απορροφητήρα αφαιρείται αέρας από την κουζίνα και τους γειτονικούς χώρους - χωρίς επαρκή παροχή αέρα δημιουργείται μια υποπίεση. Τα δηλητηριώδη αέρια από την καμινάδα ή τον απορροφητήρα επιστρέφουν πίσω στα δωμάτια του σπιτιού.

- Γι' αυτό πρέπει να φροντίζετε πάντοτε για επαρκή παροχή αέρα.
- Ένα εντοιχισμένο κιβώτιο αερισμού / εξαερισμού μόνο του, δεν εξασφαλίζει την τήρηση της οριακής τιμής.

Μια ακίνδυνη λειτουργία είναι δυνατή μόνο τότε, όταν η υποπίεση στο χώρο τοποθέτησης της εστίας δεν υπερβαίνει τα 4 Pa (0,04 mbar). Αυτό επιτυγχάνεται, όταν μέσω μη κλεινόμενων ανοιγμάτων, π.χ. στις πόρτες, στα παράθυρα, σε συνδυασμό με ένα εντοιχιζόμενο κιβώτιο αερισμού/εξαερισμού ή με άλλα τεχνικά μέτρα, μπορεί να αναπληρωθεί ο απαραίτητος αέρας που χρειάζεται για την καύση.



Ζητήστε σε κάθε περίπτωση τη συμβουλή του αρμόδιου καπνοδοχοκαθαριστή, ο οποίος μπορεί να εκτιμήσει το συνολικό σύστημα αερισμού του σπιτιού και να σας προτείνει το κατάλληλο μέτρο αερισμού.

Εάν ο απορροφητήρας λειτουργεί αποκλειστικά στην λειτουργία ανακυκλοφορίας αέρα, τότε η λειτουργία είναι δυνατή χωρίς περιορισμό.

⚠ Προειδοποίηση – Θανατηφόρος κίνδυνος!

Τα επαναρροφούμενα αέρια καύσης μπορούν να προκαλέσουν δηλητηριάσεις. Σε περίπτωση εγκατάστασης ενός εξαερισμού σε μια εστία με καμινάδα πρέπει η παροχή ρεύματος του απορροφητήρα να είναι εξοπλισμένη με μια κατάλληλη διάταξη απενεργοποίησης ασφαλείας.

⚠ Προειδοποίηση – Κίνδυνος πυρκαγιάς!

Οι εναποθέσεις λίπους στο φίλτρο του λίπους μπορούν να αναφλεγούν. Πρέπει να τηρούνται οι προβλεπόμενες αποστάσεις ασφαλείας, για την αποφυγή μιας συσσώρευσης της θερμότητας. Προσέξτε τα στοιχεία σχετικά με την κουζίνα σας. Σε περίπτωση που λειτουργούν μαζί ηλεκτρικές εστίες και εστίες αερίου, ισχύει η μεγαλύτερη αναφερόμενη απόσταση.

Η συσκευή επιτρέπεται να εγκατασταθεί μόνο με τη μια πλευρά της απευθείας δίπλα σε ψηλό ντουλάπι ή τοίχο. Η απόσταση από τον τοίχο ή το ψηλό ντουλάπι πρέπει να είναι το λιγότερο 50 mm.

⚠ Προειδοποίηση – Κίνδυνος τραυματισμού!

- Τα εξαρτήματα στο εσωτερικό της συσκευής μπορεί να είναι κοφτερά. Φοράτε προστατευτικά γάντια.
- Εάν η συσκευή δεν είναι σωστά στερεωμένη μπορεί να πέσει. Όλα τα στοιχεία στερέωσης πρέπει να συναρμολογηθούν καλά και σίγουρα.
- Η συσκευή είναι βαριά. Για τη μετακίνηση της συσκευής είναι απαραίτητα 2 άτομα. Χρησιμοποιείτε μόνο κατάλληλα βοηθητικά μέσα.

⚠ Προειδοποίηση – Κίνδυνος ηλεκτροπληξίας!

Τα εξαρτήματα στο εσωτερικό της συσκευής μπορεί να είναι κοφτερά. Το καλώδιο σύνδεσης μπορεί να υποστεί ζημιά. Κατά την εγκατάσταση μην τσακίζετε και μη μαγκώνετε το καλώδιο σύνδεσης.

⚠ Προειδοποίηση – Κίνδυνος ηλεκτροπληξίας!

Η αποσύνδεση της συσκευής από το δίκτυο του ρεύματος πρέπει να είναι οποτεδήποτε δυνατή. Η συσκευή επιτρέπεται να συνδεθεί μόνο σε μια πρίζα σούκο που είναι εγκατεστημένη σύμφωνα με τους κανονισμούς. Το φινιρίσμα του καλωδίου σύνδεσης μετά την τοποθέτηση της συσκευής πρέπει να είναι προσιτό. Εάν αυτό δεν είναι δυνατό, πρέπει στη μόνιμη ηλεκτρική εγκατάσταση να τοποθετηθεί μια διάταξη διακοπής όλων των πόλων σύμφωνα με τις προϋποθέσεις της κατηγορίας υπέρτασης III και σύμφωνα με τους κανονισμούς εγκατάστασης. Μόνο ένας εξειδικευμένος ηλεκτρολόγος επιτρέπεται να εκτελέσει τη σταθερή ηλεκτρική εγκατάσταση. Εμείς συνιστούμε να εγκαταστήσετε ένα μικροαυτόματο διακόπτη προστασίας (διακόπτης FI) στο κύκλωμα του ρεύματος τροφοδοσίας της συσκευής.

⚠ Προειδοποίηση – Κίνδυνος ασφυξίας!

Τα υλικά της συσκευασίας είναι επικίνδυνα για τα παιδιά. Μην αφήνετε τα παιδιά να παίζουν ποτέ με τα υλικά συσκευασίας.

Γενικές υποδείξεις

Λειτουργία εξαερισμού

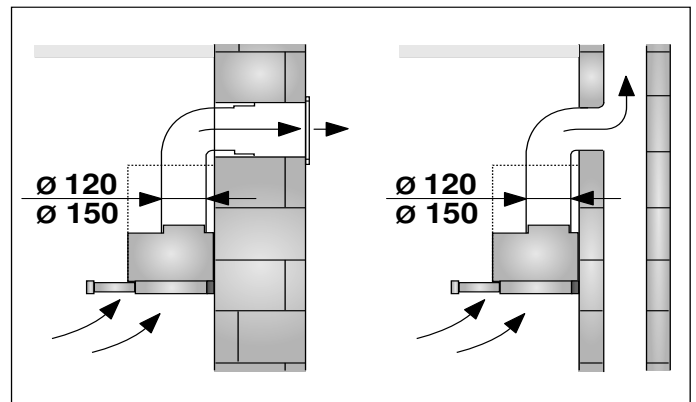
⚠ Προειδοποίηση – Θανατηφόρος κίνδυνος!

Τα επανααρροφούμενα αέρια καύσης μπορούν να προκαλέσουν δηλητηριάσεις. Ο αέρας απαγωγής δεν επιτρέπεται να διοχετευθεί σε καμινάδα καπνού ή καυσαερίων που βρίσκεται σε λειτουργία ούτε σε αγωγό, ο οποίος χρησιμεύει στον εξαερισμό χώρων με εστίες πυράς. Σε περίπτωση που ο αέρας απαγωγής πρόκειται να διοχετευθεί σε καμινάδα καπνού ή καυσαερίων που δε βρίσκεται σε λειτουργία, είναι απαραίτητη η έγκριση του αρμόδιου καπνοδοχοκαθαριστή.

Αν ο αέρας απαγωγής διοχετεύεται στην ύπαιθρο μέσω του εξωτερικού τοίχου, θα πρέπει να χρησιμοποιηθεί ένα τηλεσκοπικό, εντοιχιζόμενο κιβώτιο.

Αγωγός απαγωγής του αέρα

Υπόδειξη: Για τις διαμαρτυρίες, που οφείλονται στο τμήμα των σωλήνων, ο κατασκευαστής της συσκευής δεν αναλαμβάνει καμία ευθύνη.



- Η συσκευή επιτυγχάνει την ιδανική της ισχύ μέσω ενός κοντού, ευθύγραμμου σωλήνα εξαερισμού και μια κατά το δυνατόν μεγάλη διάμετρο σωλήνα.
- Με τους μακρούς τραχιούς σωλήνες απαγωγής του αέρα, τις πολλές καμπύλες ή τις διαμέτρους σωλήνων, που είναι μικρότερες από 150 mm, δεν επιτυγχάνεται η ιδανική ισχύς αναρρόφησης και ο θόρυβος του ανεμιστήρα γίνεται δυνατότερος.
- Οι σωλήνες ή οι εύκαμπτοι σωλήνες που χρησιμοποιούνται για την απαγωγή του αέρα πρέπει να είναι από μη εύφλεκτο υλικό.

Στρογγυλοί σωλήνες

Συνιστάται μια εσωτερική διάμετρος από 150 mm, το λιγότερο όμως 120 mm.

Επίπεδα κανάλια

Η εσωτερική διατομή πρέπει να αντιστοιχεί στη διάμετρο των στρογγυλών σωλήνων.

Ø 150 mm περίπου 177 cm²

Ø 120 mm περίπου 113 cm²

- Τα επίπεδα κανάλια δεν πρέπει να έχουν απότομες αλλαγές κατεύθυνσης.
- Σε περίπτωση που διαφέρουν οι διαμέτροι των σωλήνων τοποθετήστε λωρίδες στεγανοποίησης.

Ηλεκτρική σύνδεση**⚠ Προειδοποίηση – Κίνδυνος ηλεκτροπληξίας!**

Τα εξαρτήματα στο εσωτερικό της συσκευής μπορεί να είναι κοφτερά. Το καλώδιο σύνδεσης μπορεί να υποστεί ζημιά. Κατά την εγκατάσταση μην τσακίζετε και μη μαγκώνετε το καλώδιο σύνδεσης.

Τα απαραίτητα στοιχεία σύνδεσης βρίσκονται στην πινακίδα τύπου στο εσωτερικό της συσκευής, γι' αυτό αφαιρέστε το μεταλλικό φίλτρο λίπους.

Μήκος του καλωδίου σύνδεσης: περ. 1,30 m

Αυτή η συσκευή ανταποκρίνεται στις διατάξεις της ΕΚ περί αντιπαρασιτικών συστημάτων.

⚠ Προειδοποίηση – Κίνδυνος ηλεκτροπληξίας!

Η αποσύνδεση της συσκευής από το δίκτυο του ρεύματος πρέπει να είναι οποτεδήποτε δυνατή. Η συσκευή επιτρέπεται να συνδεθεί μόνο σε μια πρίζα σούκο που είναι εγκατεστημένη σύμφωνα με τους κανονισμούς. Το φινις του καλωδίου σύνδεσης μετά την τοποθέτηση της συσκευής πρέπει να είναι προσιτό. Εάν αυτό δεν είναι δυνατό, πρέπει στη μόνιμη ηλεκτρική εγκατάσταση να τοποθετηθεί μια διάταξη διακοπής όλων των πόλων σύμφωνα με τις προϋποθέσεις της κατηγορίας υπέρτασης III και σύμφωνα με τους κανονισμούς εγκατάστασης. Μόνο ένας εξειδικευμένος ηλεκτρολόγος επιτρέπεται να εκτελέσει τη σταθερή ηλεκτρική εγκατάσταση. Εμείς συνιστούμε να εγκαταστήσετε ένα μικροαυτόματο διακόπτη προστασίας (διακόπτης FI) στο κύκλωμα του ρεύματος τροφοδοσίας της συσκευής.

Προετοιμασία του ντουλαπιού

- Το εντοιχιζόμενο ντουλάπι πρέπει να είναι ευθυγραμμισμένο οριζόντια και να έχει επαρκή φέρουσα ικανότητα.
- Το μέγιστο βάρος του απορροφητήρα ανέρχεται σε 18 kg.

Διαστάσεις συσκευής και αποστάσεις ασφαλείας

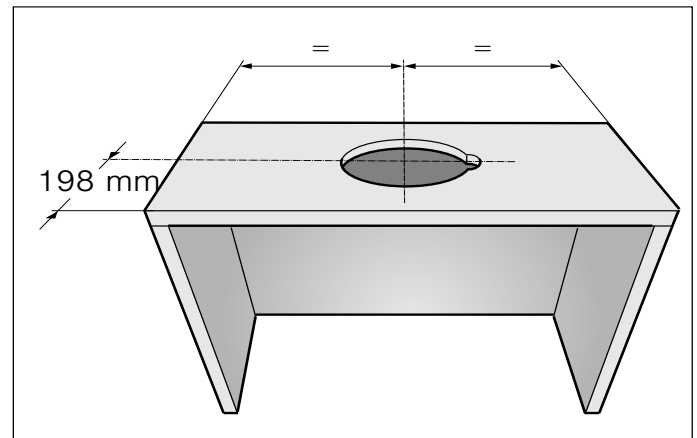
- Προσέξτε τις διαστάσεις της συσκευής.
 - Προσέξτε τις αποστάσεις ασφαλείας.
- Εάν οι οδηγίες εγκατάστασης των συσκευών μαγειρέματος αερίου προβλέπουν μια διαφορετική απόσταση, λάβετε υπόψη πάντοτε την μεγαλύτερη απόσταση.

Το εντοιχιζόμενο ντουλάπι πρέπει να είναι ανθεκτικό στη θερμοκρασία μέχρι τους 90 °C. Η σταθερότητα του εντοιχιζόμενου ντουλαπιού πρέπει να εξασφαλίζεται επίσης και μετά από τις εργασίες κοπής των ανοιγμάτων.

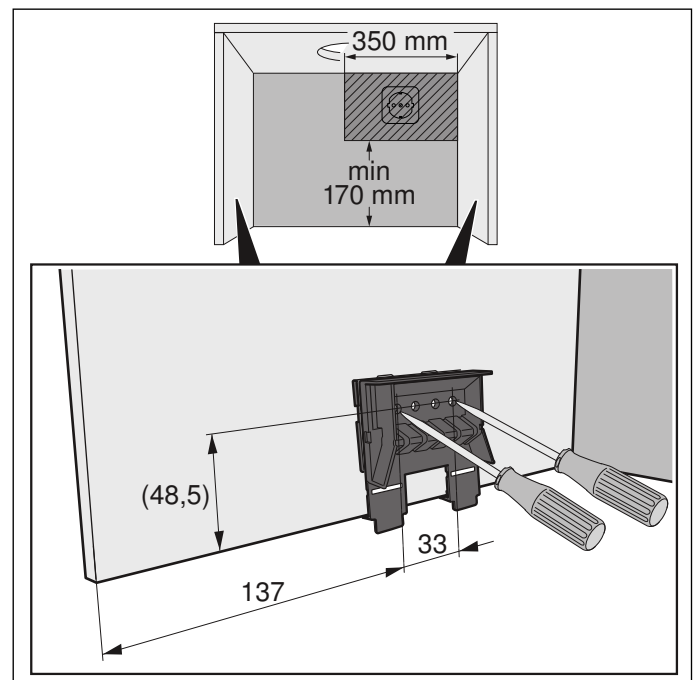
Αυτός ο απορροφητήρας προορίζεται για την τοποθέτηση σ' ένα επάνω ντουλάπι με τις ακόλουθες διαστάσεις:

Πλάτος	600 mm
Βάθος	ελάχ. 320 mm
Βάθος	ελάχ. 350 mm με κατερχόμενο πλαίσιο
Ύψος	ελάχ. 420 mm
Ύψος	ελάχ. 600 mm με μονάδα ανακυκλοφορίας αέρα CleanAir
Πάχος τοιχώματος	16 mm ή 19 mm

1. Φτιάξτε το άνοιγμα για το σωλήνα εξαερισμού. Δημιουργήστε γι' αυτό ένα άνοιγμα στην οροφή ή στο πίσω τοίχωμα του εντοιχιζόμενου ντουλαπιού με μια πρόσθετη εγκοπή για το καλώδιο σύνδεσης στο ηλεκτρικό δίκτυο.

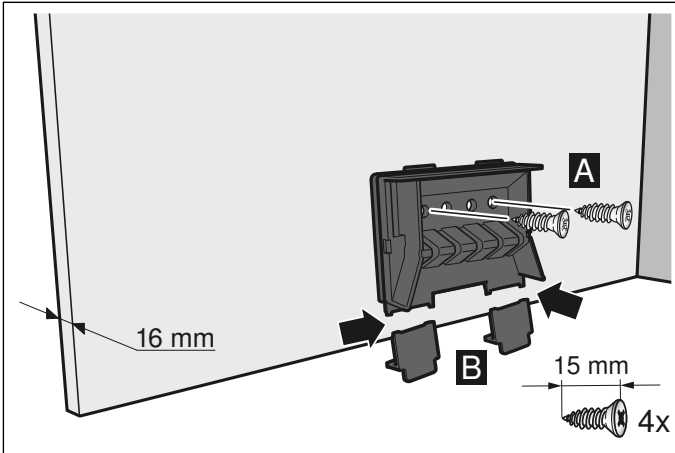


2. Σε περίπτωση που υπάρχει, αφαιρέστε τον πάτο του ντουλαπιού. Χαράξτε τα σημεία στερέωσης στις εσωτερικές πλευρές του ντουλαπιού και τρυπήστε τα λίγο με ένα κοπίδι. Για τη χάραξη των σημείων στερέωσης χρησιμοποιήστε το συνημμένο εξάρτημα στερέωσης.



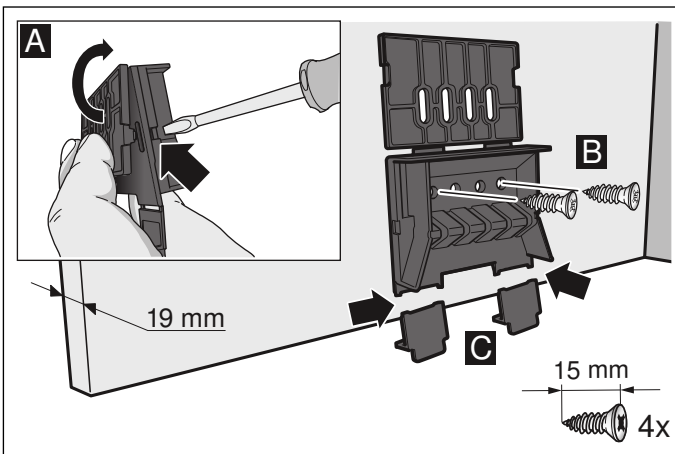
Πάχος τοιχώματος του σώματος 16 mm

1. Βιδώστε καλά τα εξαρτήματα στερέωσης αριστερά και δεξιά στο σώμα. **A**
2. Αφαιρέστε τις γλώσσες κάτω στα εξαρτήματα στερέωσης. **B**



Πάχος τοιχώματος του σώματος 19 mm

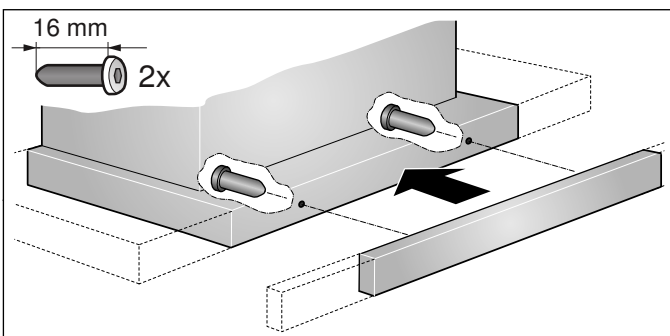
1. Ανοίξτε τη γλώσσα στα δύο εξαρτήματα στερέωσης. **A**
2. Βιδώστε καλά τα εξαρτήματα στερέωσης αριστερά και δεξιά στο σώμα. **B**
3. Αφαιρέστε τις γλώσσες κάτω στα εξαρτήματα στερέωσης. **C**



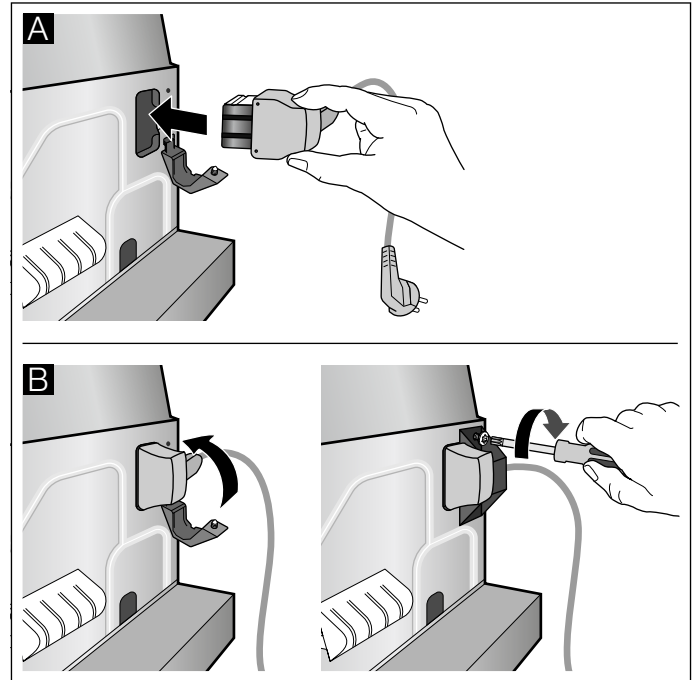
Προετοιμασία της συσκευής

Στο συρόμενο φίλτρο πρέπει να βιδωθεί μια ράβδος λαβής. Αυτή μπορεί να είναι μια συνημμένη ή μια διαθέσιμη ως εξάρτημα ράβδος λαβής.

1. Στερεώστε τη ράβδο λαβής με τις συνημμένες βίδες στο συρόμενο φίλτρο.



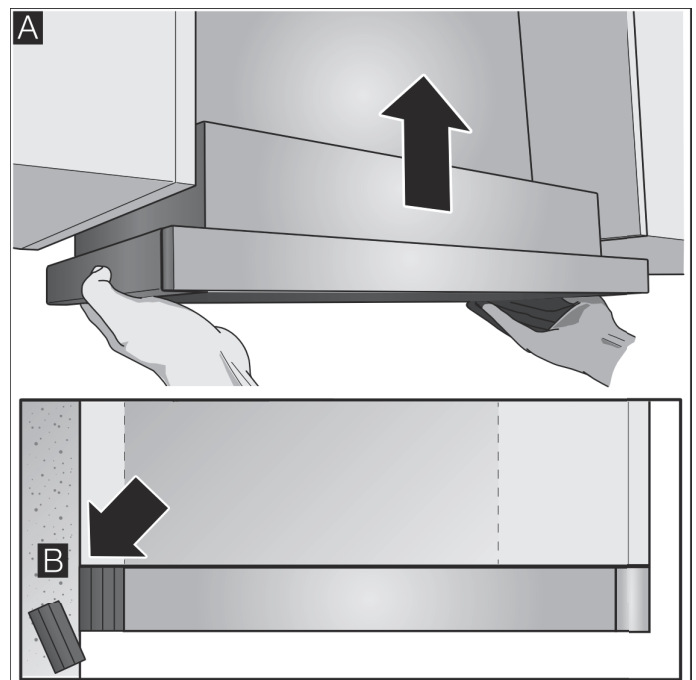
2. Συνδέστε το συνημμένο ηλεκτρικό καλώδιο στη συσκευή. **A**
3. Ασφαλίστε το καλώδιο σύνδεσης στο δίκτυο με την ανακούφιση έλξης καλωδίου. **B**



Εγκατάσταση

Ανάρτηση της συσκευής

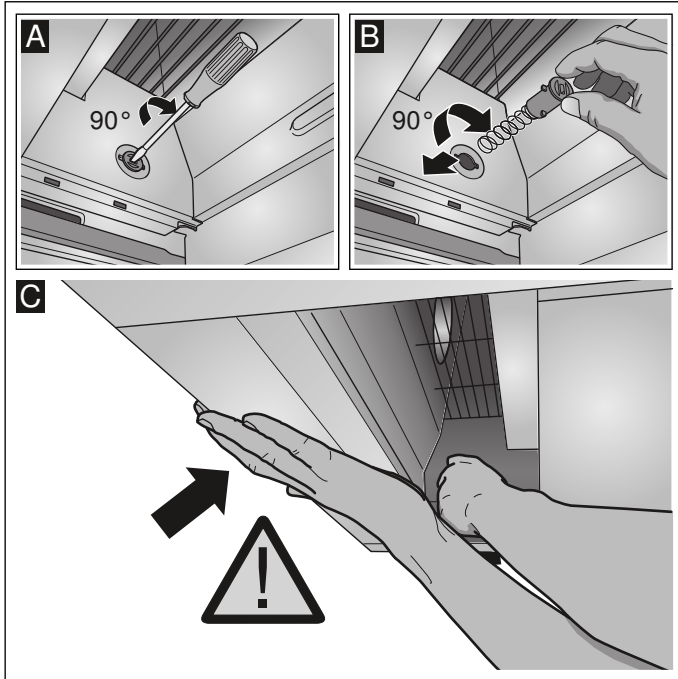
1. Αναρτήστε τη συσκευή και ευθυγραμμίστε την. **A**
2. Μετρήστε την απόσταση από τη συσκευή μέχρι τον τοίχο και σημαδέψτε την στο αρμοκάλυπτρο.
3. Εάν είναι απαραίτητο, κόψτε το αρμοκάλυπτρο στην απαραίτητη διάσταση. **B**



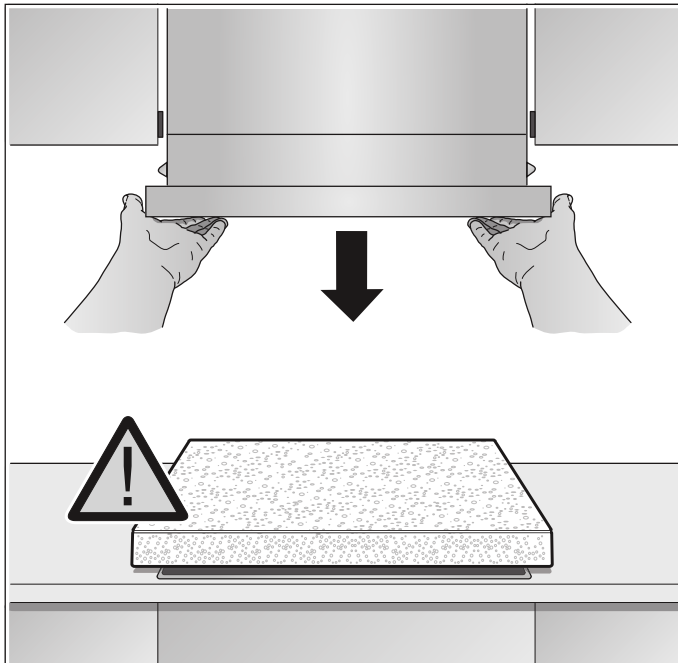
Αφαίρεση της συσκευής

Υπόδειξη: Πριν την αφαίρεση της συσκευής προστατεύστε τη βάση εστιών με ένα τεμάχιο φελιζόλ από τη συσκευασία.

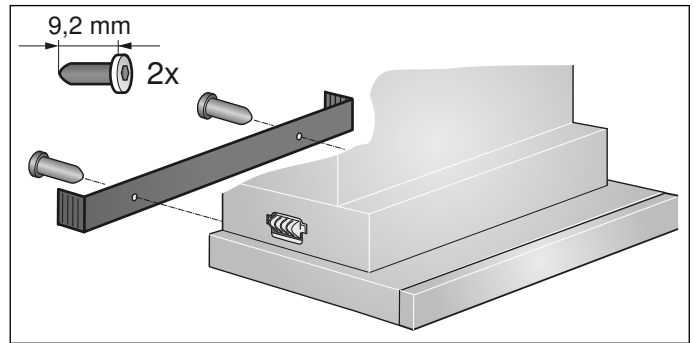
1. Πιέστε μέσα τον πείρο στερέωσης με ένα απλό καταβίδι και γυρίστε τον κατά 90°, μέχρι να απασφαλιστεί. **A**
2. Πιέστε μέσα ελαφρά τον πείρο στερέωσης με το δάκτυλο και γυρίστε τον, μέχρι να ελευθερωθεί μαζί με το ελατήριο από το περίβλημα. **B**
Τραβήξτε ελαφρά τον πείρο στερέωσης, πιάνοντας συγχρόνως με το άλλο χέρι κάτω από τη συσκευή. **C**



3. Αφαιρέστε προσεκτικά τη συσκευή.



4. Βιδώστε καλά το αρμοκάλυπτρο τοίχου.

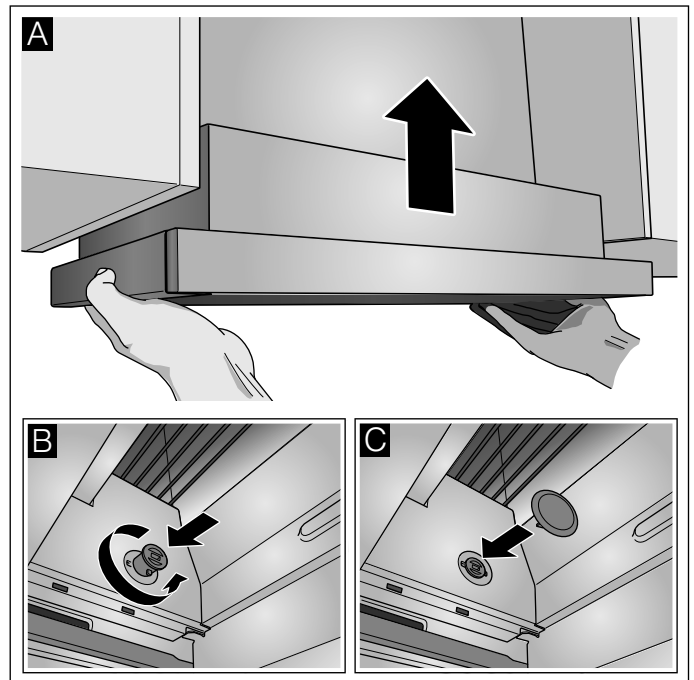


5. Πιέστε μέσα τον πείρο στερέωσης και γυρίστε τον κατά 90°.

Υπόδειξη: Τα εξαρτήματα στερέωσης αριστερά και δεξιά στη συσκευή πρέπει να είναι κινούμενα.

Τελική συναρμολόγηση

1. Αναρτήστε τη συσκευή. **A**
2. Ασφαλίστε τους πείρους στερέωσης αριστερά και δεξιά. **B**
3. Κουμπώστε τα προστατευτικά καλύμματα αριστερά και δεξιά. **C**



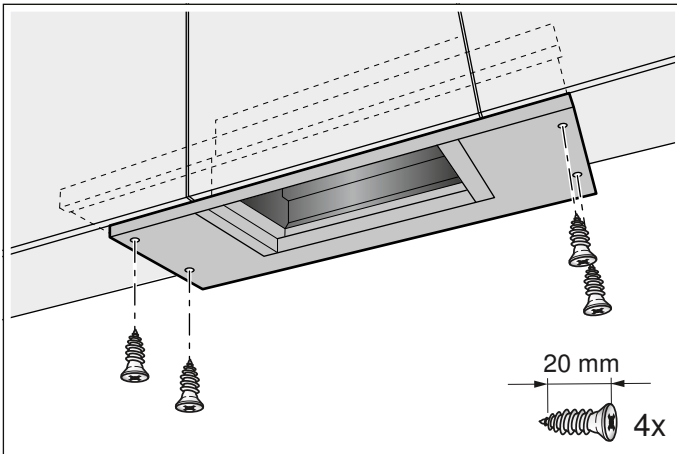
4. Αποκαταστήστε την ηλεκτρική σύνδεση.

Υπόδειξη: Το περίβλημα του απορροφητήρα μπορεί να επενδυθεί στον εσωτερικό χώρο του επάνω ντουλαπιού. Σε αυτή την περίπτωση πρέπει να προσέξετε τα ακόλουθα:

- Ο ενδιάμεσος πάτος δεν επιτρέπεται να τοποθετηθεί πάνω στο περίβλημα του απορροφητήρα.
- Η μπροστινή επένδυση δεν επιτρέπεται να στερεωθεί στο περίβλημα.
- Η προσβασιμότητα για την αντικατάσταση φίλτρου και για την υπηρεσία τεχνικής εξυπηρέτησης πελατών πρέπει να εξασφαλίζεται.

Πλάτος συσκευής 90 cm:

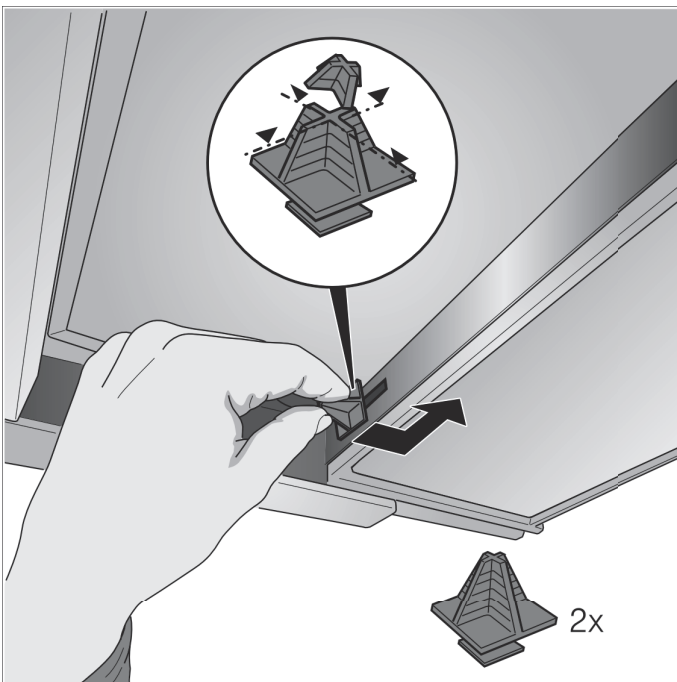
Βιδώστε τη συσκευή πρόσθετα στα πλαϊνά επάνω ντουλάπια.



Αλλαγή του αναστολέα του συρόμενου φίλτρου

Σε ορισμένες εκδόσεις συσκευών μπορείτε να αλλάξετε τον αναστολέα του συρόμενου φίλτρου. Στην περίπτωση αυτών των συσκευών υπάρχουν αποστάτες, για να ρυθμίσετε τη ράβδο λαβής της συσκευής ισόπεδα με την επιφάνεια του εντοιχιζόμενου ντουλαπιού.

1. Τραβήξτε το συρόμενο φίλτρο προς τα εμπρός.
2. Κόψτε τους αποστάτες στην επιθυμητή διάσταση και τοποθετήστε τους στις προβλεπόμενες σχισμές.



Στερέωση των συνδέσεων των σωλήνων

Υπόδειξη: Αν χρησιμοποιηθεί αλουμιένιος σωλήνας, λειάνετε προηγουμένως την περιοχή σύνδεσης.

Σωλήνας εξαερισμού Ø 150 mm (συνιστώμενο μέγεθος)

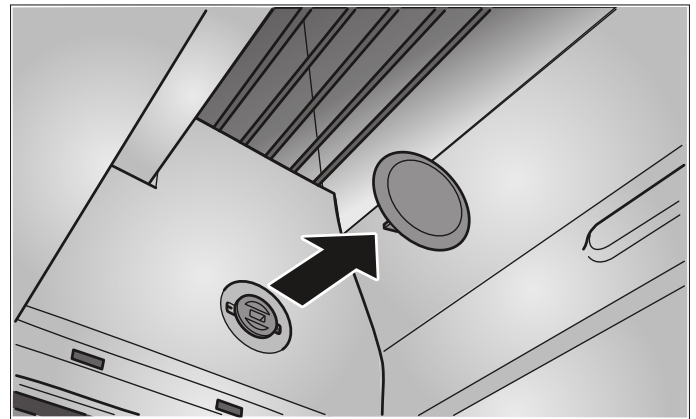
Στερεώστε το σωλήνα εξαερισμού απευθείας στο στόμιο αέρα και στεγανοποιήστε τον.

Σωλήνας εξαερισμού Ø 120 mm

1. Στερεώστε το στόμιο συστολής απευθείας στο στόμιο αέρα.
2. Στερεώστε το σωλήνα εξαερισμού στο στόμιο συστολής.
3. Στεγανοποιήστε κατάλληλα τα δύο σημεία σύνδεσης.

Αφαίρεση της συσκευής

1. Λύστε την ηλεκτρική σύνδεση.
2. Λύστε τις συνδέσεις των σωλήνων.
3. Αφαιρέστε τα μεταλλικά φίλτρα λίπους.
4. Αφαιρέστε τα προστατευτικά καλύμματα των στερεώσεων.



5. Αφαιρέστε τη συσκευή, βλέπε στην ενότητα "Αφαίρεση της συσκευής".



A series of horizontal lines for writing, starting from the top right of the pencil icon and extending across the width of the page. The lines are evenly spaced and cover the majority of the page's vertical space.



A series of horizontal lines for writing, starting from the top edge and extending down to the bottom edge of the page.

BSH Hausgeräte GmbH

Carl-Wery-Str. 34
81739 München

GERMANY

Κατασκευάζεται από την BSH Hausgeräte GmbH με άδεια εμπορικού σήματος της Siemens AG

siemens-home.bsh-group.com



9001057606 (990731)