

SIEMENS



Digestoř

Digestor

siemens-home.bsh-group.com/welcome

[cs] Návod k použití a montážní návod ... 2

[sk] Návod na používanie a montážny
návod16

Register
your
product
online

Obsah

NÁVOD K POUŽITÍ	2
 Použití dle určení	2
 Důležité bezpečnostní pokyny	3
 Ochrana životního prostředí	5
 Druhy provozu	5
 Obsluha spotřebiče	6
 Čistění a údržba	7
 Co dělat v případě poruchy?	8
 Zákaznický servis	9
MONTÁŽNÍ NÁVOD	10
 Důležité bezpečnostní pokyny	11
 Všeobecná upozornění	12
 Instalace	14

NÁVOD K POUŽITÍ

Další informace o spotřebičích, příslušenství, náhradních dílech a servisech najdete na internetu: www.siemens-home.bsh-group.com a v online obchodě: www.siemens-home.bsh-group.com/eshops

Pro informace o spotřebiči a dotazy ohledně používání a obsluhu poradí naše **Infolinka Siemens** na **Tel.: 089 21 751 751*** (dostupná Po-Pá: 8.00-18.00) nebo na **Siemens-info-line@bshg.com**

*) Platí pouze pro Německo.

Použití dle určení

Pečlivě si přečtěte tento návod. Jedině tak můžete svůj spotřebič správně a bezpečně používat. Návod k použití a návod k montáži uschovejte pro pozdější použití nebo pro dalšího majitele.

Bezpečné používání je zaručeno pouze při odborné vestavbě podle návodu k montáži. Technik provádějící instalaci odpovídá za bezvadné fungování na místě instalace.

Tento spotřebič je určený pouze pro soukromé použití v domácnosti. Spotřebič není určený pro provoz venku. Nenechávejte spotřebič během provozu bez dozoru. Výrobce nenese odpovědnost za škody způsobené nevhodným používáním nebo nesprávnou obsluhou.

Tento spotřebič je určen pro použití do maximální výšky nad mořem 2000 metrů.

Tento spotřebič mohou používat děti starší 8 let a osoby s omezenými fyzickými, sensorickými nebo duševními schopnostmi nebo s nedostatečnými zkušenostmi a/nebo znalostmi, pokud jsou pod dohledem osoby, která je odpovědná za jejich bezpečnost, nebo byly touto osobou instruovány o bezpečném použití spotřebiče a pochopily nebezpečí s tím spojená.

Děti si nesmí se spotřebičem hrát. Čistění a údržbu nesmí provádět děti. Výjimka: děti starší 15 let a pod dozorem dospělé osoby.

Dětem mladším než 8 let zabraňte v přístupu ke spotřebiči a přívodnímu kabelu.

Po vybalení spotřebič zkontrolujte. V případě poškození během přepravy spotřebič nezapojujte.

Tento spotřebič není určený pro provoz s externím časovým spínačem nebo dálkovým ovládáním.

Důležité bezpečnostní pokyny

Varování

Nebezpečí udušení!

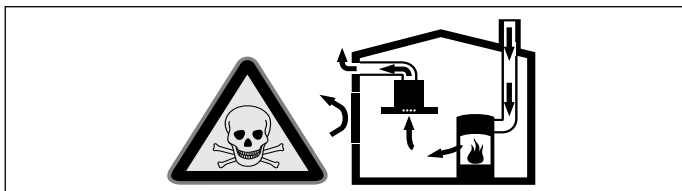
Obalový materiál je nebezpečný pro děti. Nikdy nedovolte dětem, aby si hrály s obalovým materiálem.

Varování

Ohrožení života!

Zpět nasávané spaliny mohou způsobit otravu.

Pokud spotřebič používáte v provozu na odvětrání současně s uzavřenými spotřebiči paliv, zajistěte vždy dostatečný přívod čistého vzduchu.

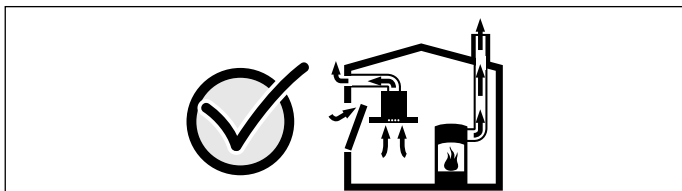


Uzavřené spotřebiče paliv (např. tepelné spotřebiče na plyn, olej, dřevo nebo uhlí, průtokové ohřivače, bojler) odebírají spalovací vzduch z místnosti, ve které jsou nainstalované, a spaliny odvádějí zařízením pro odvod spalin (např. komínem) ven.

Ve spojení se zapnutým odsavačem par se z kuchyně a sousedních místností odebírá vzduch - bez dostatečného přívodu vzduchu vzniká podtlak. Tím dojde ke zpětnému nasátí jedovatých plynů z komína nebo odtahové šachty do obytných místností.

- Proto je vždy nutné zajistit dostatečný přívod vzduchu.
- Samotná odtahová šachta nezajistí dodržování hraniční hodnoty.

Bezpečný provoz je možný pouze tehdy, když podtlak v místnosti instalace spotřebiče paliv nepřekročí 4 Pa (0,04 mbar). Toho lze dosáhnout, pokud může do místnosti proudit vzduch, potřebný pro spalování, neuzavíratelnými otvory, např. ve dveřích, oknech, v kombinaci s odtahovou šachtou nebo jinými technickými opatřeními.



V každém případě se poraďte s kominickým mistrem, který může posoudit celkový systém větrání domu a navrhne vám vhodné opatření pro větrání.

Pokud se odsavač par používá výhradně v cirkulačním provozu, je provoz možný bez omezení.

Varování

Nebezpečí požáru!

- Usazeniny tuku v tukovém filtru se mohou vznítit.

Tukový filtr čistěte minimálně každé 2 měsíce.

Nikdy spotřebič nepoužívejte bez tukového filtru.

- Usazeniny tuku v tukovém filtru se mohou vznítit. V blízkosti spotřebiče nikdy nepoužívejte otevřený plamen (např. flambování). Spotřebič se smí v blízkosti zařízení na pevná paliva (např. dřevo nebo uhlí) instalovat pouze tehdy, pokud je k dispozici uzavřený, neodnímatelný kryt. Nesmí odlétávat jiskry.
- Horký olej a tuk se rychle vznítí. Horký olej a tuk nikdy nenechávejte bez dozoru. Nikdy nehaste oheň vodou. Vypněte varnou zónu. Plameny opatrně uduste pokličkou, hasicí deskou a podobně.
- Plynové varné zóny bez nádoby vyvíjejí za provozu velké teplo. Může dojít k poškození nebo vznícení odsavače par, umístěného nad nimi. Plynové varné zóny používejte pouze, když jsou na nich nádoby.
- Při současném provozu několika plynových varných zón vzniká velké teplo. Odsavač par umístěný nad nimi se může poškodit nebo vznítit. Dvě plynové varné zóny nikdy nepoužívejte současně s největším plamenem déle než 15 minut. Velký hořák s více než 5 kW (Wok) odpovídá výkonu dvou plynových hořáků.

Varování

Nebezpečí popálení!

Přístupné součásti jsou při provozu horké. Nikdy se nedotýkejte horkých součástí. Udržujte děti mimo dosah spotřebiče.

⚠ Varování

Nebezpečí úrazu!

- Součásti uvnitř spotřebiče mohou mít ostré hrany. Noste ochranné rukavice.
- Předměty, postavené na spotřebiči, mohou spadnout. Nestavte na spotřebič žádné předměty.
- Světlo LED je velmi ostré a může poškodit zrak (riziková skupina 1). Nedívejte se přímo do zapnutého osvětlení LED déle než 100 sekund.

⚠ Varování

Nebezpečí úrazu elektrickým proudem!

- Poškozený spotřebič může způsobit úraz elektrickým proudem. Nikdy nezapínejte vadný spotřebič. Vytáhněte síťovou zástrčku ze zásuvky nebo vypněte pojistku v pojistkové skříni. Zavolejte zákaznický servis.
- Neodborné opravy jsou nebezpečné. Opravy spotřebiče a výměnu poškozených přívodních vedení smí provádět výhradně technik zákaznického servisu vyškolený naší společností. Pokud je spotřebič vadný, vytáhněte síťovou zástrčku ze zásuvky nebo vypněte pojistku v pojistkové skříni. Zavolejte servis.
- Pokud do spotřebiče pronikne vlhkost, může to způsobit úraz elektrickým proudem. Nepoužívejte vysokotlaké nebo parní čističe.

Příčiny poškození

Pozor!

Nebezpečí poškození korozí. Spotřebič při vaření vždy zapněte, zabráníte tak kondenzaci vody. Kondenzovaná voda může vést k poškození korozí.

Vadné žárovky vždy ihned vyměňte, abyste zabránili přetížení ostatních žárovek.

Nebezpečí poškození proniknutím vlhkosti do elektroniky. Ovládací prvky nikdy nečistěte mokrým hadrem.

Poškození povrchu nesprávným čištěním. Plochy z ušlechtilé oceli čistěte pouze ve směru broušení. Na ovládací prvky nepoužívejte prostředek na čištění ušlechtilé oceli.

Poškození povrchu agresivními nebo abrazivními čisticími prostředky. Nepoužívejte agresivní nebo abrazivní čisticí prostředky.

Nebezpečí poškození zpětným tokem kondenzátu. Odvětrávací kanál ze spotřebiče nainstalujte s mírným sklonem (sklon 1°).

Ochrana životního prostředí

Váš nový spotřebič je mimořádně energeticky úsporný. Zde najdete tipy, jak můžete při používání spotřebiče ušetřit ještě více energie a jak správně spotřebič zlikvidovat.

Úspora energie

- Při vaření zajistěte dostatečný přívod čerstvého vzduchu, aby odsavač par pracoval efektivně a s malou hlučností.
- Stupeň ventilátoru přizpůsobte intenzitě kuchyňských výparů. Intenzivní stupeň používejte jen v případě potřeby. Nižší stupeň ventilátoru znamená menší spotřebu energie.
- Při intenzivních kuchyňských výparech včas nastavte vyšší stupeň ventilátoru. Pokud se kuchyňské výpary již rozptýlí po kuchyni, je nutný delší provoz odsavače par.
- Když odsavač par nepotřebujete, vypněte ho.
- Když nepotřebujete osvětlení, vypněte ho.
- Filtry čistěte, resp. vyměňujte v uvedených intervalech, aby se zvýšila účinnost ventilace a zabránilo se nebezpečí požáru.

Ekologická likvidace

Obal ekologicky zlikvidujte.



Tento spotřebič je označen podle evropské směrnice 2012/19/EU o elektrických a elektronických zařízeních (waste electrical and electronic equipment –WEEE).

Směrnice udává rámec pro zpětný odběr a recyklaci starých spotřebičů v celé EU.

Druhy provozu

Provoz na odvětrání



Nasávaný vzduch se čistí tukovým filtrem a systémem trubek se odvádí ven.

Upozornění: Odvětrávaný vzduch se nesmí odvádět do kouřovodu nebo komína, který je v provozu, ani do šachty, která slouží k odvětrávání místností, ve kterých jsou instalované spotřebiče paliv.

- Pokud se má odvětrávaný vzduch odvádět do kouřovodu nebo komína, který není v provozu, je nutné si opatřit souhlas příslušného kominického mistra.
- Pokud se odvětrávaný vzduch vede venkovní zdí, je nutné použít teleskopickou průchodku zdí.

Cirkulační provoz



Nasátý vzduch se čistí pomocí tukového filtru a aktivního uhlíkového filtru a přivádí se zpět do kuchyně.

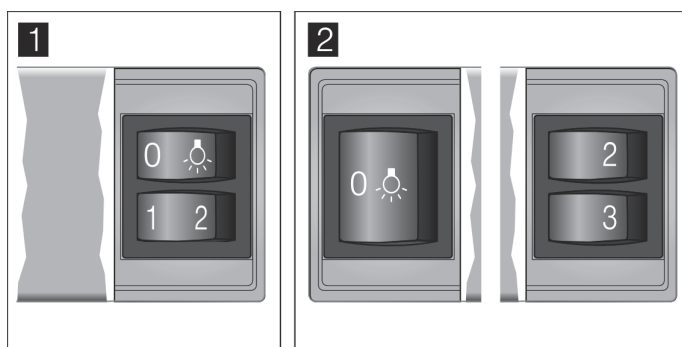
Upozornění: Aby byly při cirkulačním provozu zachyceny pachy, musíte namontovat aktivní uhlíkový filtr. Různé možnosti používání spotřebiče v cirkulačním provozu jsou uvedené v prospektu nebo vám je sdělí odborný prodejce. Potřebné příslušenství obdržíte ve specializované prodejně, u zákaznického servisu nebo v internetovém obchodě.

Obsluha spotřebiče

Tento návod platí pro více variant spotřebičů. Je možné, že jsou popsány jednotlivé vlastnosti vybavení, které se netýkají vašeho spotřebiče.

Upozornění: Digestoř zapněte při zahájení vaření a vypněte ji teprve několik minut po jeho ukončení. Tak se nejúčinněji odstraní kuchyňské výpary.

Ovládací panel: varianta 1 a 2



Vysvětlení	
0,	Zapnutí/vypnutí světla
1	Stupeň ventilátoru 1
2	Stupeň ventilátoru 2
3	Stupeň ventilátoru 3

Nastavení ventilátoru

Zapnutí

Vytáhněte výsuv filtru. Ventilátor se spustí na zvolený stupeň.

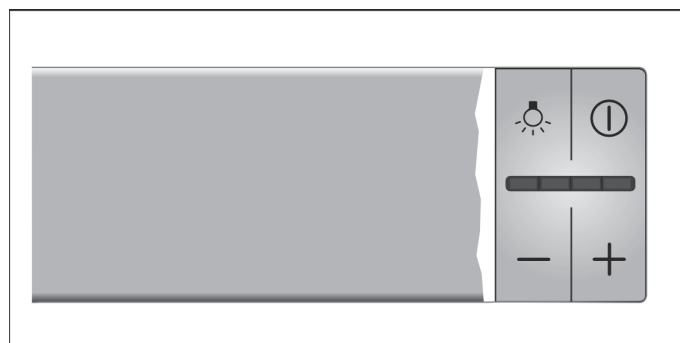
Pro změnu intenzity ventilátoru stiskněte tlačítko 1, 2 nebo 3.

Vypnutí

Zasuňte výsuv filtru až nadoraz.

Upozornění: Při opětovném vytažení výsuvu filtru se ventilátor spustí na naposledy zvolený stupeň.

Ovládací panel – varianta 3



Vysvětlení	
	Zapnutí/vypnutí světla
	Zapnutí/vypnutí ventilátoru
-	Snížení stupně ventilátoru
+	Zvýšení stupně ventilátoru/intenzivní stupeň

Nastavení ventilátoru

Zapnutí

Vytáhněte výsuv filtru a stiskněte tlačítko . Ventilátor se spustí na stupeň 2.

Pro změnu intenzity ventilátoru stiskněte tlačítko + nebo -.

Vypnutí

Stiskněte tlačítko . Zasuňte výsuv filtru.

Intenzivní stupeň

Při mimořádně silném zápachu a mimořádném množství par můžete použít intenzivní stupeň.

Držte stisknuté tlačítko +, dokud nebudou na ukazateli svítit všechny LED. Intenzivní stupeň se aktivuje.

Po cca 6 minutách přepne elektronika automaticky zpět na nižší stupeň ventilátoru. Pokud chcete intenzivní stupeň vypnout před uplynutím přednastavené doby, držte stisknuté tlačítko -, dokud není nastavený požadovaný stupeň ventilátoru.

Doba zapnutí je omezená. Ventilátor se poté automaticky přepne na nižší stupeň. Na nižší stupeň můžete kdykoli přepnout ručně.

Doběh ventilátoru

Když zasunete výsuv filtru, dokud je odsavač par v provozu, aktivuje se doběh.

Po cca 10 minutách se ventilátor automaticky vypne.

Osvětlení

Osvětlení můžete zapínat a vypínat nezávisle na odvětrávání.

Stiskněte tlačítko .

Čištění a údržba

⚠ Varování

Nebezpečí popálení!

Spotřebič je za provozu horký, zejména v oblasti žárovek. Před čištěním nechte spotřebič vychladnout.

⚠ Varování

Nebezpečí úrazu elektrickým proudem!

Vlhkost, která vnikne dovnitř, může způsobit úraz elektrickým proudem. Spotřebič čistěte pouze vlhkým hadrem. Před čištěním vytáhněte síťovou zástrčku ze zásuvky nebo vypněte pojistku v pojistkové skřínce.

⚠ Varování

Nebezpečí úrazu elektrickým proudem!

Pokud do spotřebiče pronikne vlhkost, může to způsobit úraz elektrickým proudem. Nepoužívejte vysokotlaké nebo parní čističe.

⚠ Varování

Nebezpečí úrazu!

Součásti uvnitř spotřebiče mohou mít ostré hrany. Noste ochranné rukavice.

Čisticí prostředky

Aby nedošlo k poškození různých povrchů nevhodnými čisticími prostředky, dodržujte údaje v tabulce. Nepoužívejte

- ostré nebo abrazivní čisticí prostředky,
- čisticí prostředky s vysokým obsahem alkoholu,
- tvrdé drátěnky nebo houbičky,
- vysokotlaké nebo parní čističe.

Nové houbové utěrky před použitím důkladně propláchněte.

Dodržujte všechny pokyny a všechna varování, které jsou uvedené u čisticích prostředků.

Oblast	Čisticí prostředky
Ušlechtilá ocel	Horký mycí roztok: Vyčistěte hadříkem a poté osušte měkkým hadrem. Plochy z ušlechtilé oceli čistěte pouze ve směru zbroušení. U zákaznického servisu nebo ve specializované prodejně lze zakoupit speciální ošetřovací prostředky na ušlechtilou ocel. Ošetřovací prostředek naneste ve slabé vrstvě měkkým hadrem.
Lakované povrchy	Horký mycí roztok: Vyčistěte vlhkým hadříkem a poté osušte měkkým hadrem. Nepoužívejte čisticí prostředek na ušlechtilou ocel.
Hliník a plast	Čisticí prostředek na sklo: Vyčistěte měkkým hadrem.

Oblast	Čisticí prostředky
Sklo	Čisticí prostředek na sklo: Vyčistěte měkkým hadrem. Nepoužívejte škrabku na sklo.
Ovládací prvky	Horký mycí roztok: Vyčistěte vlhkým hadříkem a poté osušte měkkým hadrem. Nebezpečí úrazu elektrickým proudem při proniknutí vlhkosti. Nebezpečí poškození elektroniky při proniknutí vlhkosti. Ovládací prvky nikdy načistěte mokřím hadrem. Nepoužívejte čisticí prostředek na ušlechtilou ocel.

Čištění kovových tukových filtrů

Tento návod platí pro více variant spotřebičů. Je možné, že jsou popsány jednotlivé vlastnosti vybavení, které se netýkají vašeho spotřebiče.

⚠ Varování

Nebezpečí požáru!

Usazeniny tuku v tukovém filtru se mohou vznítit.

Tukový filtr čistěte minimálně každé 2 měsíce.

Nikdy spotřebič nepoužívejte bez tukového filtru.

Upozornění

- Nepoužívejte agresivní čisticí prostředky obsahující kyseliny nebo louhy.
- Při čištění kovových tukových filtrů vyčistěte vlhkým hadříkem také jejich držák ve spotřebiči.
- Kovové tukové filtry můžete vyčistit v myčce nádobí nebo ručně.

Ručně:

Upozornění: Na úporně ulpívající nečistoty můžete použít speciální prostředek na rozpouštění mastnot. Lze ho objednat v internetovém obchodu.

- Kovové tukové filtry namočte do horkého mycího roztoku.
- K čištění používejte kartáček a potom filtry dobře vypláchněte.
- Nechejte kovové tukové filtry okapat.

V myčce nádobí:

Upozornění: Při čištění v myčce nádobí mohou vzniknout lehká zbarvení. Nemá to žádný vliv na funkčnost kovových tukových filtrů.

- Silně znečištěné kovové tukové filtry nemyjte společně s nádobím.
- Postavte kovové tukové filtry volně do myčky nádobí. Kovové tukové filtry nesmí být sevřené.

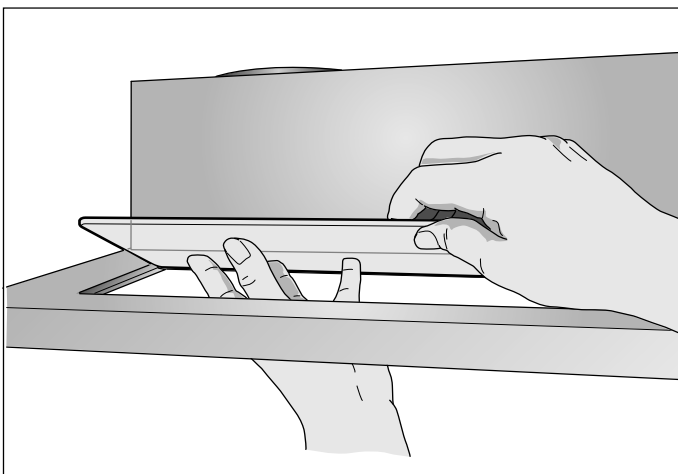
Demontáž kovového tukového filtru

1. Odjistěte aretaci a kovový tukový filtr vyklepte dolů. Při tom přidrže kovový tukový filtr zespodu druhou rukou.
2. Vyjměte kovový tukový filtr z držáku.



Upozornění

- Dole v kovovém tukovém filtru se může nahromadit tuk.
 - Kovový tukový filtr držte vodorovně, abyste zabránili kapání tuku.
3. Kovový tukový filtr vyčistěte.
- U spotřebičů se skleněnou deskou ve výsuvu filtru:
- Skleněnou desku lze jednoduše vyjmout a umýt v myčce nádobí.
 - Pro vyjmutí skleněnou desku opatrně nazdvihněte.



Montáž kovového tukového filtru

1. Nasadte kovový tukový filtr. Při tom přidrže kovový tukový filtr zespodu druhou rukou.
2. Kovový tukový filtr přiklopte nahoru a zajistěte aretaci.

Co dělat v případě poruchy?

Často můžete vzniklé poruchy snadno sami odstranit. Než zavoláte zákaznický servis, postupujte podle následujících pokynů.

⚠ Varování

Nebezpečí úrazu elektrickým proudem!

Neodborné opravy jsou nebezpečné. Opravy spotřebiče a výměnu poškozených přírodních vedení smí provádět výhradně technik zákaznického servisu vyškolený naší společností. Pokud je spotřebič vadný, vytáhněte síťovou zástrčku ze zásuvky nebo vypněte pojistku v pojistkové skříňce. Zavolejte servis.

Tabulka závad

Závada	Možná příčina	Řešení
Spotřebič nefunguje.	Zástrčka není zapojená v zásuvce.	Zapojte spotřebič do elektrické sítě.
	Přerušeni napájení.	Zkontrolujte, zda fungují ostatní kuchyňské spotřebiče.
	Pojistka je vadná.	Podívejte se do pojistkové skříňky, je-li pojistka pro spotřebič v pořádku.
Osvětlení nefunguje.	Vadné žárovky.	Vyměňte žárovky, viz kapitola „Výměna žárovek“.

Výměna žárovek

Tento návod platí pro více variant spotřebičů. Je možné, že jsou popsány jednotlivé vlastnosti vybavení, které se netýkají vašeho spotřebiče.

⚠ Varování

Nebezpečí popálení!

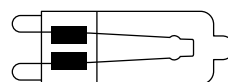
Halogenové žárovky jsou při provozu velmi horké. Ještě nějakou dobu po vypnutí hrozí nebezpečí popálení. Nechte halogenové žárovky před výměnou vychladnout.

⚠ Varování

Nebezpečí úrazu elektrickým proudem!

Při výměně žárovek jsou kontakty objímky žárovky pod napětím. Před výměnou vytáhněte síťovou zástrčku ze zásuvky nebo vypněte pojistku v pojistkové skříňce.

Důležité! Používejte pouze žárovky stejného typu a se stejným výkonem.

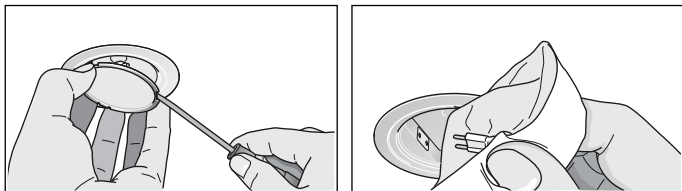


HSGST/C/UB-20-230-G9

Výměna halogenových žárovek

Upozornění: Při nasazování se nesmíte dotknout skleněných baněk halogenových žárovek. K nasazení halogenových žárovek používejte čistý hadřík.

1. Pomocí vhodného nářadí opatrně odstraňte kroužek žárovky.
2. Vytáhněte žárovku a nahradte ji stejným typem.



3. Nasadte kryt žárovky.
4. Zapojte síťovou zástrčku, příp. znovu zapněte jistič.

LED osvětlení

Vadná LED osvětlení smí vyměňovat pouze výrobce, jeho zákaznický servis nebo koncesovaný odborník (elektrikář).

Varování


Nebezpečí úrazu!

Světlo LED je velmi ostré a může poškodit zrak (riziková skupina 1). Nedívejte se přímo do zapnutého osvětlení LED déle než 100 sekund.

Zákaznický servis

Při telefonátu uveďte číselné označení výrobku (E-Nr.) a výrobní číslo (FD-Nr.), abychom vám mohli poskytnout kvalifikovanou pomoc. Typový štítek s těmito čísly naleznete uvnitř spotřebiče (za tím účelem demontujte kovový tukový filtr).

Abyste je v případě potřeby nemuseli dlouho hledat, můžete si údaje svého spotřebiče a telefonní číslo servisu poznamenat zde.

Číslo E	Číslo FD
Zákaznický servis 	

Mějte na paměti, že návštěva servisního technika není v případě chybné obsluhy bezplatná ani během záruční doby.

Kontaktní údaje všech zemí pro nejbližší zákaznický servis najdete zde, případně v příloženém seznamu zákaznických servisů.

Objednávka opravy a poradenství při poruchách

A	0810 550 522
D	089 21 751 751
CH	0848 840 040

Důvěřujte kompetentnosti výrobce. Tím si zajistíte, že oprava bude provedena vyškolenými servisními technikami, kteří mají k dispozici originální náhradní díly pro váš spotřebič.

Příslušenství

(není součástí dodávky)

Upozornění: Tento návod platí pro více variant spotřebiče. Je možné, že je uvedeno zvláštní příslušenství, které se vašeho spotřebiče netýká.

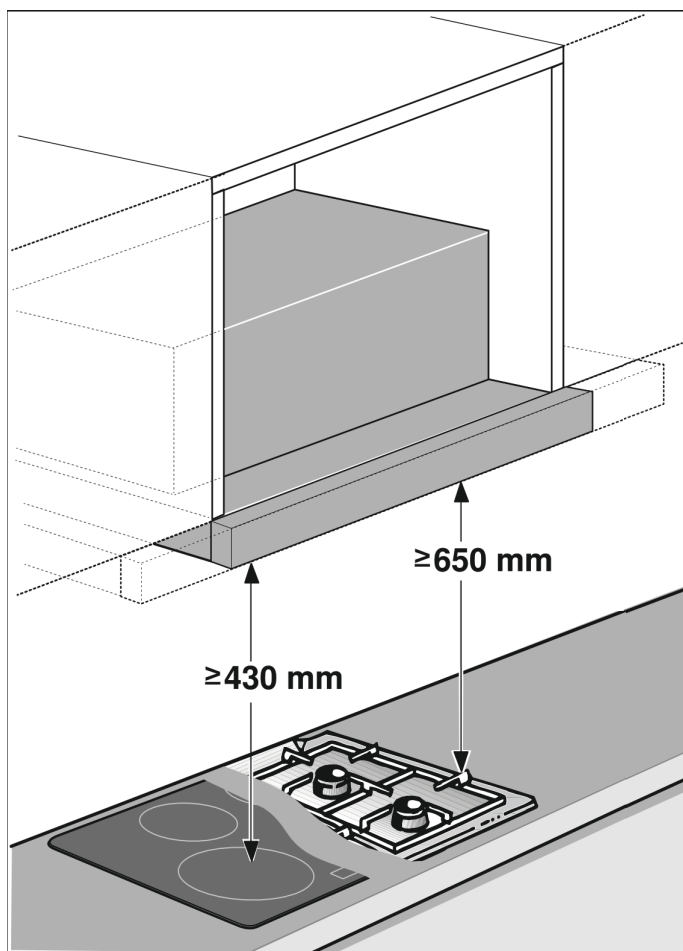
Upozornění: Dodržujte montážní návod pro příslušenství.

Příslušenství	Objednací číslo
První výbava:	
Základní souprava pro cirkulační provoz	LZ45450
Výměnný filtr pro základní soupravu	LZ45510
První výbava:	
Modul na cirkulaci vzduchu CleanAir	LZ46800
Výměnný filtr pro modul na cirkulaci vzduchu CleanAir	LZ46810
Lišta pro uchopení 60 cm:	
Ušlechtilá ocel	LZ46550
Bílá	LZ46520
Černá	LZ46560
Černá, design	LZ46850
Lišta pro uchopení 90 cm:	
Ušlechtilá ocel	LZ49550
Bílá	LZ49520
Černá	LZ49560
Černá, design	LZ49850

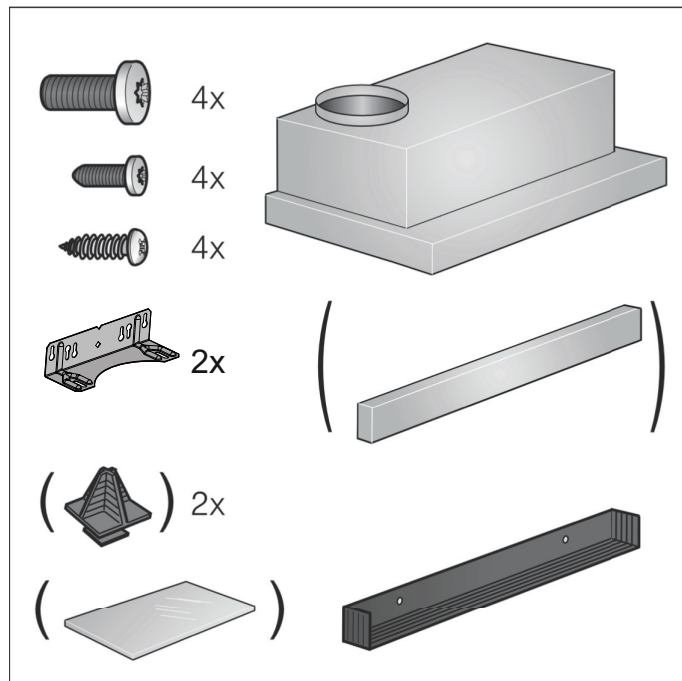
MONTÁŽNÍ NÁVOD

Tento návod platí pro více variant spotřebičů. Je možné, že jsou popsány jednotlivé vlastnosti vybavení, které se netýkají vašeho spotřebiče.

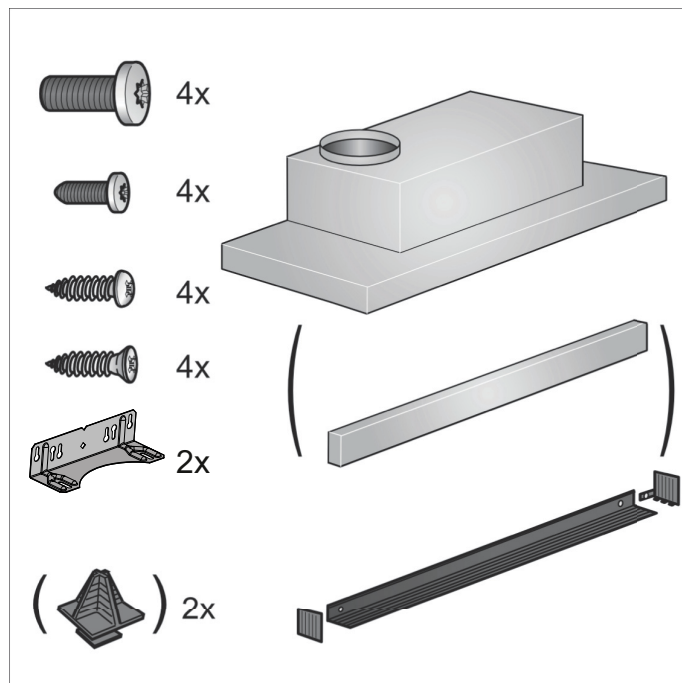
- Tento spotřebič se instaluje do horní skříňky.
- Pro dodatečné díly zvláštního příslušenství (např. pro režim cirkulace) dodržujte přiložený návod k instalaci.
- Povrch spotřebiče je choulostivý. Při instalaci zabraňte poškození.



Šířka spotřebiče 60 cm:



Šířka spotřebiče 90 cm:



Důležité bezpečnostní pokyny

Pečlivě si přečtěte tento návod. Jedině tak můžete svůj spotřebič správně a bezpečně používat. Návod k použití a návod k montáži uschovejte pro pozdější použití nebo pro dalšího majitele.

Bezpečné používání je zaručeno pouze při odborné vestavbě podle návodu k montáži. Technik provádějící instalaci odpovídá za bezvadné fungování na místě instalace.

Šířka odsavače par musí odpovídat nejméně šířce varného místa.

Při instalaci se musí dodržovat aktuálně platné stavební předpisy a předpisy místních dodavatelů elektrické energie a plynu.

Při odvádění vzduchu je nutno dodržovat úřední a zákonné předpisy (např. stavební řády).

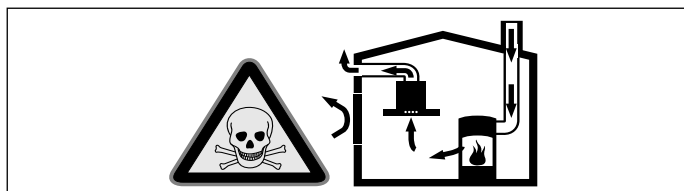
Varování **Ohrožení života!**

Zpět nasáté spaliny mohou způsobit otravu. Vzduch se nesmí odvádět ani do komína nebo kouřovodu, který je v provozu, ani do šachty, která slouží k odvětrávání prostorů, ve kterých jsou nainstalovaná topeniště. Pokud se má vzduch odvádět do komína nebo kouřovodu, který není v provozu, je nutné si opatřit souhlas příslušného kominického mistra.

Varování **Ohrožení života!**

Zpět nasávané spaliny mohou způsobit otravu.

Pokud spotřebič používáte v provozu na odvětrání současně s uzavřenými spotřebiči paliv, zajistěte vždy dostatečný přívod čistého vzduchu.

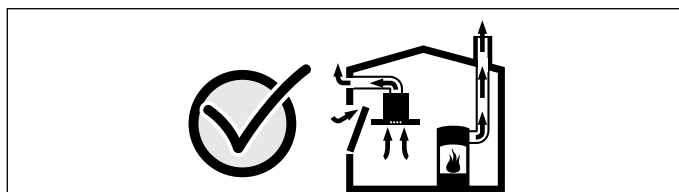


Uzavřené spotřebiče paliv (např. tepelné spotřebiče na plyn, olej, dřevo nebo uhlí, průtokové ohřivače, bojler) odebírají spalovací vzduch z místnosti, ve které jsou nainstalované, a spaliny odvádějí zařízením pro odvod spalin (např. komínem) ven.

Ve spojení se zapnutým odsavačem par se z kuchyně a sousedních místností odebírá vzduch - bez dostatečného přívodu vzduchu vzniká podtlak. Tím dojde ke zpětnému nasátí jedovatých plynů z komína nebo odtahové šachty do obytných místností.

- Proto je vždy nutné zajistit dostatečný přívod vzduchu.
- Samotná odtahová šachta nezajistí dodržování hraniční hodnoty.

Bezpečný provoz je možný pouze tehdy, když podtlak v místnosti instalace spotřebiče paliv nepřekročí 4 Pa (0,04 mbar). Toho lze dosáhnout, pokud může do místnosti proudit vzduch, potřebný pro spalování, neuzavíratelnými otvory, např. ve dveřích, oknech, v kombinaci s odtahovou šachtou nebo jinými technickými opatřeními.



V každém případě se poradte s kominickým mistrem, který může posoudit celkový systém větrání domu a navrhne vám vhodné opatření pro větrání.

Pokud se odsavač par používá výhradně v cirkulačním provozu, je provoz možný bez omezení.

Varování **Ohrožení života!**

Zpět nasávané spaliny mohou způsobit otravu. Při instalaci systému ventilace se spotřebičem paliv napojeném na komín je nutné přívod proudu odsavače opatřit vhodným bezpečnostním spínačem.

Varování **Nebezpečí požáru!**

Usazeniny tuku v tukovém filtru se mohou vznítit. Je nutné dodržet předepsané bezpečnostní vzdálenosti, aby se zabránilo hromadění tepla. Řiďte se údaji pro váš spotřebič. Pokud používáte společně plynové a elektrické varné zóny, platí největší uvedená vzdálenost.

Spotřebič smí být nainstalován jen na jedné straně přímo vedle vysoké skříňky nebo stěny. Vzdálenost od stěny nebo od vysoké skříňky musí činit min. 50 mm.

⚠ Varování**Nebezpečí úrazu!**

- Součásti uvnitř spotřebiče mohou mít ostré hrany. Noste ochranné rukavice.
- Pokud není spotřebič řádně upevněný, může spadnout. Všechny upevňovací prvky musí být pevně a bezpečně namontované.
- Spotřebič je těžký. Pro přemísťování spotřebiče jsou zapotřebí 2 osoby. Používejte pouze vhodné pomůcky.

⚠ Varování**Nebezpečí úrazu elektrickým proudem!**

Součásti uvnitř spotřebiče mohou mít ostré hrany. Může dojít k poškození připojovacího kabelu. Připojovací kabel při instalaci nezalamujte ani neuskřípněte.

⚠ Varování**Nebezpečí úrazu elektrickým proudem!**

Musí být kdykoli možné odpojit spotřebič od elektrické sítě. Spotřebič se smí zapojovat pouze do předpisově nainstalované elektrické zásuvky s ochranným kolíkem. Pokud není zástrčka po provedení vestavby přístupná, je třeba u pevné elektrické instalace použít odpojovač fází podle předpisů pro instalaci. Pevnou elektrickou instalaci smí provést pouze elektrikář. Doporučujeme do elektrického okruhu pro napájení spotřebiče nainstalovat proudový chránič (FI- spínač).

⚠ Varování**Nebezpečí udušení!**

Obalový materiál je nebezpečný pro děti. Nikdy nedovolte dětem, aby si hrály s obalovým materiálem.

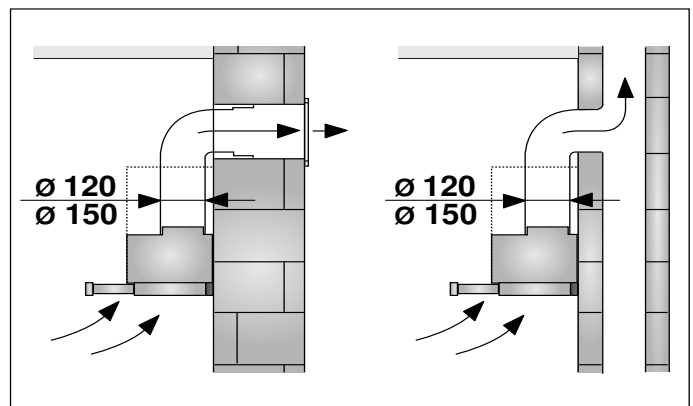
📖 Všeobecná upozornění**Provoz na odvětrání****⚠ Varování****Ohrožení života!**

Zpět nasáté spaliny mohou způsobit otravu. Vzduch se nesmí odvádět ani do komína nebo kouřovodu, který je v provozu, ani do šachty, která slouží k odvětrávání prostorů, ve kterých jsou nainstalovaná topeniště. Pokud se má vzduch odvádět do komína nebo kouřovodu, který není v provozu, je nutné si opatřit souhlas příslušného kominického mistra.

Pokud se vzduch odvádí obvodovou zdí, měli byste použít teleskopickou rouru do zdi.

Odvětrávací vedení

Upozornění: Výrobce spotřebiče nepřebírá záruku za reklamace, které jsou způsobené vedením trubek.



- Spotřebič dosáhne optimálního výkonu při krátké, rovné trubce pro odvod vzduchu s co možná největším průměrem.
- V případě dlouhých, nerovných trubek pro odvod vzduchu, příliš velkém počtu kolen nebo průměru trubky, který je menší než 150 mm, není dosaženo optimálního výkonu odsávání a ventilátor je hlučnější.
- Trubky nebo hadice pro odvod vzduchu musí být z nehořlavého materiálu.

Kruhové trubky

Doporučujeme vnitřní průměr 150 mm, minimálně ale 120 mm.

Ploché kanály

Vnitřní průřez musí odpovídat průměru kruhových trubek.

Ø 150 mm cca 177 cm²

Ø 120 mm cca 113 cm²

- Ploché kanály by neměly mít ostré ohyby.
- Při odlišném průměru trubky nasadte těsnicí proužek.

Elektrické připojení

⚠ Varování

Nebezpečí úrazu elektrickým proudem!

Součástí uvnitř spotřebiče mohou mít ostré hrany. Může dojít k poškození připojovacího kabelu. Připojovací kabel při instalaci nezalamujte ani neuskřípněte.

Potřebné údaje pro připojení jsou uvedené na typovém štítku ve vnitřním prostoru spotřebiče, k tomuto účelu demontujte kovový tukový filtr.

Délka připojovacího kabelu: cca 1,30 m

Tento spotřebič splňuje předpisy ES pro rádiové odrušení.

⚠ Varování

Nebezpečí úrazu elektrickým proudem!

Musí být kdykoli možné odpojit spotřebič od elektrické sítě. Spotřebič se smí zapojovat pouze do předpisově nainstalované elektrické zásuvky s ochranným kolíkem. Pokud není zástrčka po provedení vestavby přístupná, je třeba u pevné elektrické instalace použít odpojovač fází podle předpisů pro instalaci. Pevnou elektrickou instalaci smí provést pouze elektrikář. Doporučujeme do elektrického okruhu pro napájení spotřebiče nainstalovat proudový chránič (FI- spínač).

Příprava nábytku

- Vestavná skříňka musí být vyrovnaná do vodorovné polohy a mít dostatečnou nosnost.
- Max. hmotnost odsavače par je 18 kg.

Rozměry spotřebiče a bezpečnostní vzdálenosti

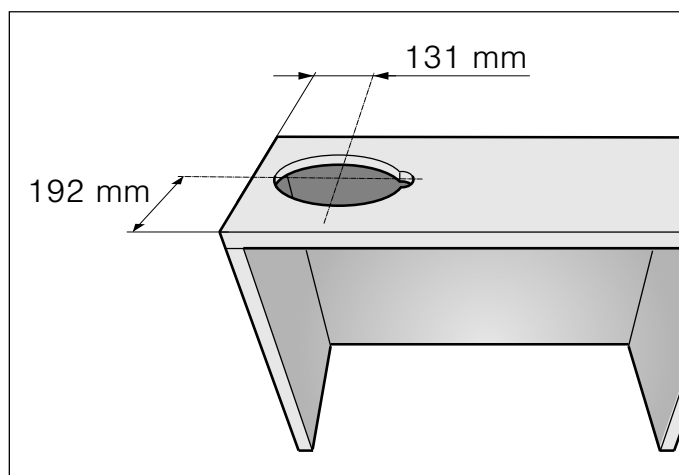
- Řiďte se rozměry spotřebiče.
- Dodržujte bezpečnostní vzdálenosti. Pokud je v pokynech pro instalaci plynových spotřebičů stanovena jiná vzdálenost, vždy dodržte větší vzdálenost.

Vestavný nábytek musí být odolný vůči teplotám do 90 °C. Stabilita vestavného nábytku musí být zajištěna i po provedení výřezu.

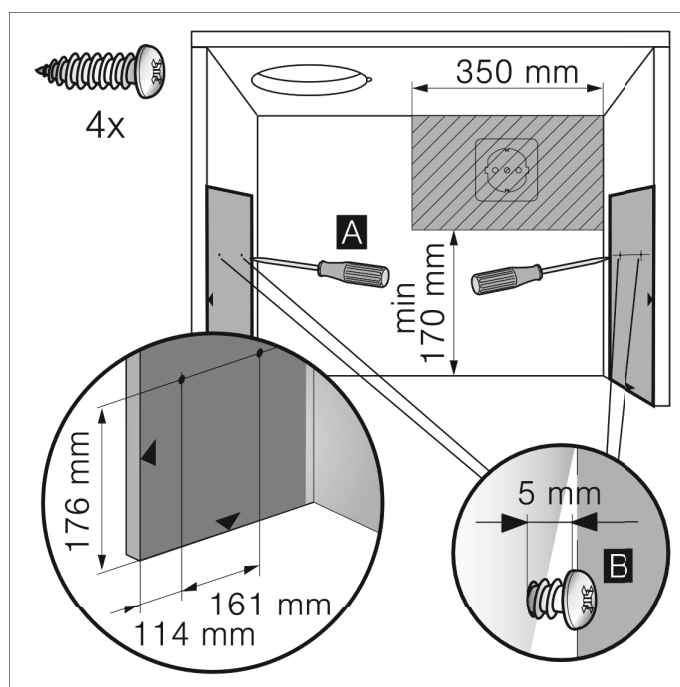
Tento odsavač par je určený pro vestavbu do horní skříňky s následujícími rozměry:

Šířka	600 mm
Hloubka	min. 320 mm
Výška	min. 390 mm

1. Vyřízněte otvor pro trubku pro odvod vzduchu. Za tímto účelem vyřízněte do horní nebo zadní stěny vestavné skříňky otvor s výřezem pro síťový kabel.



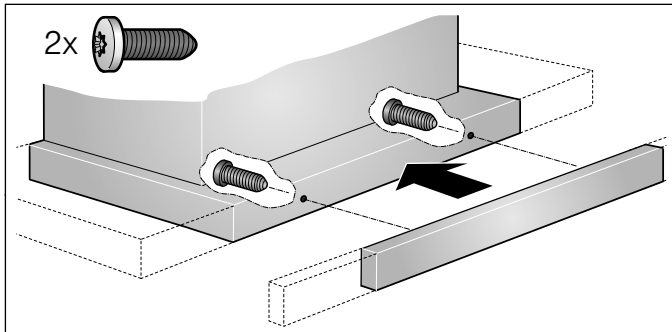
2. Pokud má skříňka dno, odstraňte ho. Nakreslete si upevňovací body uvnitř skříňky a vyznačte je důlčíkem. Pro vyznačení upevňovacích bodů použijte přiloženou šablonu. **A**
3. Zašroubujte 4 přiložené šrouby pro přídržné úhelníky tak, aby vyčnívaly 5 mm. **B**



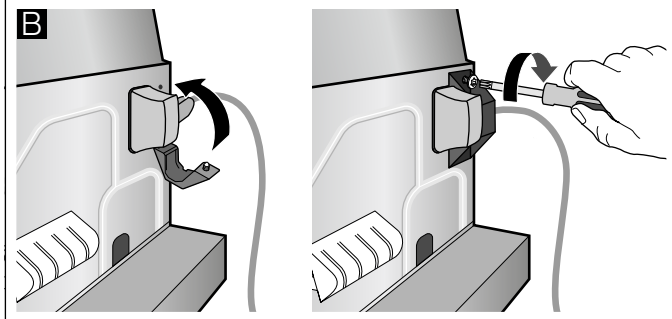
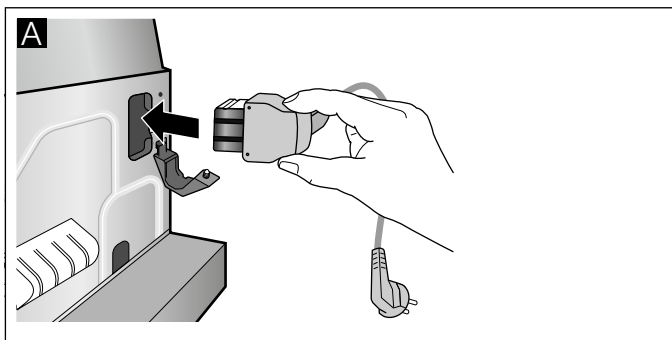
Příprava spotřebiče

Na výsuv filtru se musí našroubovat lišta pro uchopení. Může to být přiložená lišta nebo lišta, kterou lze obdržet jako příslušenství.

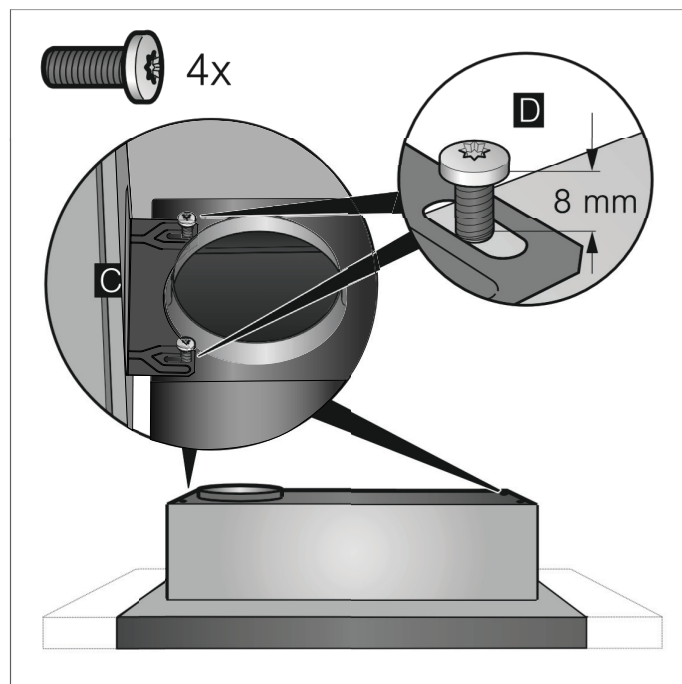
1. Připevněte lištu pro uchopení přiloženými šrouby k výsuvu filtru.



2. Zapojte do spotřebiče přiložený síťový kabel. **A**
3. Síťový kabel zajistěte průchodkou. **B**



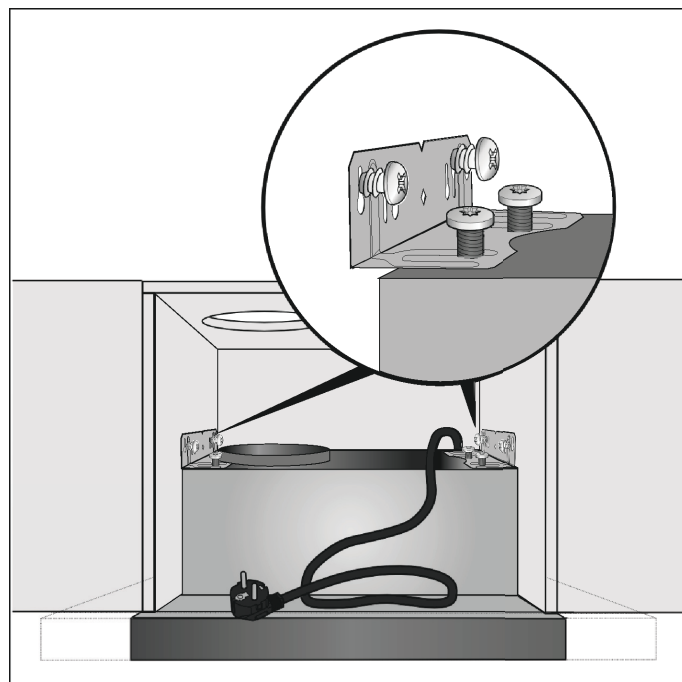
4. Přišroubujte ke spotřebiči 2 přídržné úhelníky. Dbejte na správnou polohu šroubů. **C** Šrouby přišroubujte tak, aby vyčnívaly 8 mm. **D**



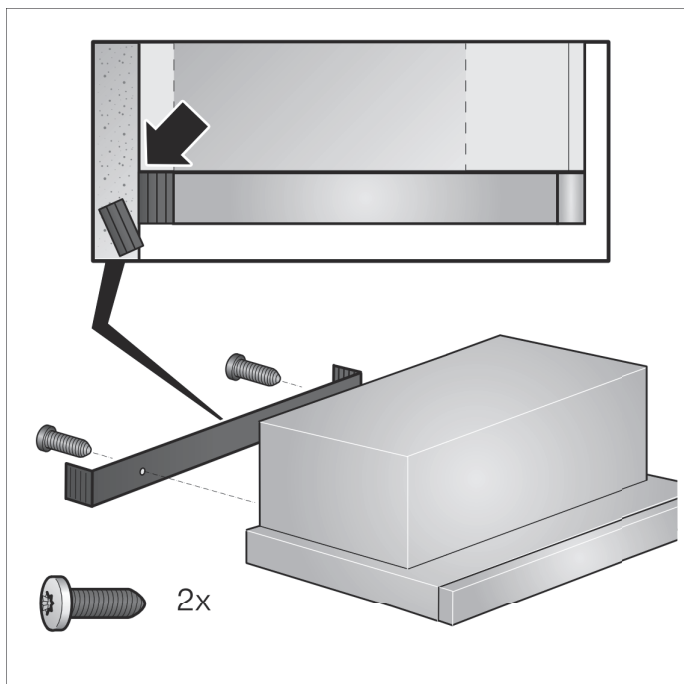
Instalace

Montáž

1. Pomocí přídržných úhelníků zavěste spotřebič na šrouby a vyrovnejte ho.



2. Změřte vzdálenost mezi spotřebičem a zdí a vyznačte ji na zakončovací lištu.
3. V případě potřeby zkraťte zakončovací lištu na potřebný rozměr.
4. Sejměte spotřebič a přišroubujte zakončovací lištu.



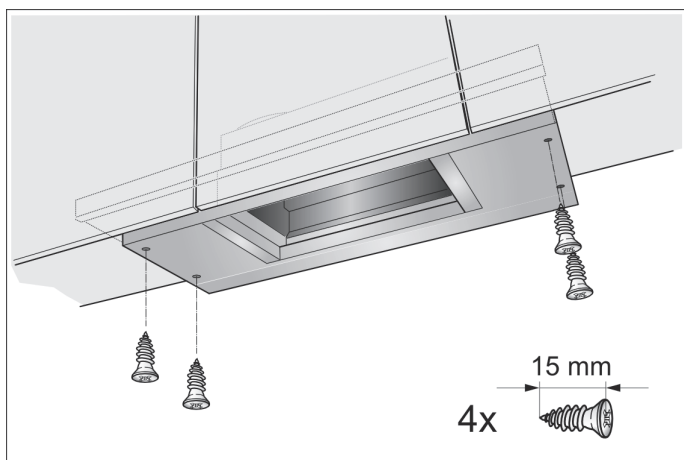
5. Znovu zavěste spotřebič, vyrovnejte ho a přišroubujte. Všechny šrouby opatrně utáhněte.
6. Připojte k elektrické síti.

Upozornění: Odsavače par může být zakrytý v horní skřínce. Přitom musí být dodrženo následující:

- Oddělovací dno nesmí být položeno na krytu odsavače par.
- Přední stěna skříňky nesmí být připevněná ke krytu.
- Musí být umožněn přístup pro výměnu filtru a servis.

Šířka spotřebiče 90 cm:

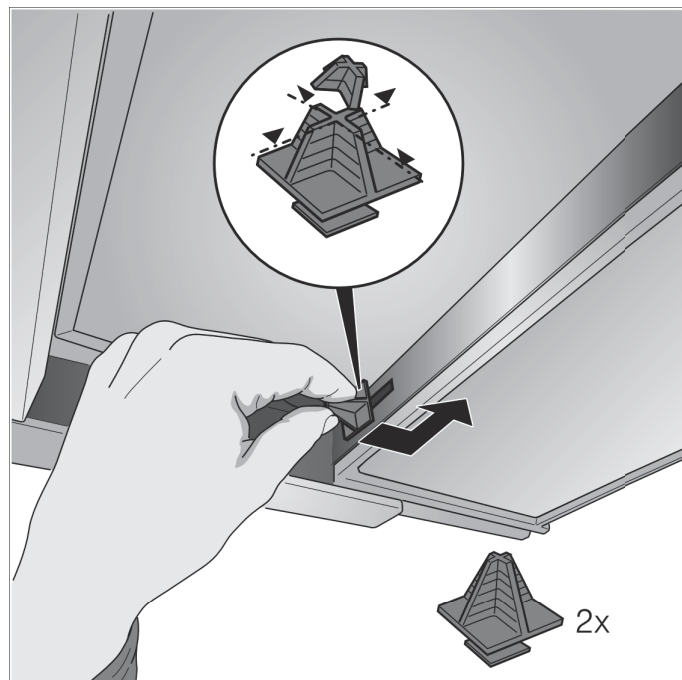
Spotřebič navíc přišroubujte k bočním horním skřínkám.



Změna dorazu výsuvu filtru

U některých provedení spotřebiče lze doraz výsuvu filtru změnit. U těchto spotřebičů jsou přiložené rozpěrky, aby bylo možné nastavit lištu pro uchopení spotřebiče v rovině se skříňkou.

1. Vytáhněte výsuv filtru dopředu.
2. Rozpěrky zkraťte na požadovaný rozměr a nasadte je do příslušných drážek.



Upevnění spojení trubek

Upozornění: Pokud použijete hliníkovou trubku, oblast připojení nejdříve vyhladte.

Odvětrávací trubka Ø 150 mm (doporučená velikost)

Upevněte odvětrávací trubku přímo na vzduchové hrdlo a utěsněte.

Odvětrávací trubka Ø 120 mm

1. Upevněte redukční hrdlo přímo na vzduchové hrdlo.
2. Upevněte odvětrávací trubku na redukční hrdlo.
3. Obě místa spojení vhodně utěsněte.

Obsah

NÁVOD NA POUŽÍVANIE.....	16
 Používanie podľa príkazov	16
 Dôležité bezpečnostné upozornenia.....	17
 Ochrana životného prostredia.....	19
 Druhy prevádzky.....	19
 Obsluha spotrebiča	20
 Čistenie a údržba	21
 Poruchy, čo robiť?.....	22
 Zákaznícky servis	23
MONTÁŽNY NÁVOD.....	24
 Dôležité bezpečnostné upozornenia.....	25
 Všeobecné upozornenia	26
 Inštalácia	28

NÁVOD NA POUŽÍVANIE

Ďalšie informácie týkajúce sa spotrebičov, príslušenstva, náhradných dielov a služieb nájdete na internetovej adrese: www.siemens-home.bsh-group.com a na online-shop: www.siemens-home.bsh-group.com/eshops

Informácie o spotrebiči a odpovede na otázky týkajúce sa obsluhy získate na našej **Siemens infolinke** na **tel. čísle: 089 21 751 751*** (dostupná Po-Pia: 8.00 do 18.00 hod) alebo na **Siemens-info-line@bshg.com**

*) Platné len pre Nemecko.

Používanie podľa príkazov

Tento návod si starostlivo prečítajte. Len potom môžete spotrebič obsluhovať bezpečne a správne. Návod na používanie a montážny návod si odložte na neskoršie použitie alebo pre nasledujúceho vlastníka spotrebiča.

Len pri odbornej montáži zodpovedajúcej tomuto montážnemu návodu je zaručená bezpečnosť pri používaní. Inštalatér je zodpovedný za bezchybné fungovanie na mieste inštalácie.

Tento spotrebič je určený len na používanie v domácnosti. Spotrebič nie je určený na prevádzku v exteriéri. Spotrebič nenechávajte počas prevádzky bez dozoru. Výrobca neručí za škody spôsobené nevhodným používaním alebo nesprávnou obsluhou.

Tento spotrebič je určený na použitie do maximálnej nadmorskej výšky 2000 m.

Tento spotrebič môžu používať deti staršie ako 8 rokov a osoby so zníženými fyzickými, sensorickými alebo mentálnymi schopnosťami alebo osoby s nedostatočnými skúsenosťami a/alebo vedomosťami iba vtedy, ak sú pod dozorom osoby, ktorá zodpovedá za ich bezpečnosť alebo ak ňou boli poučené o bezpečnej obsluhu spotrebiča a porozumeli nebezpečenstvám vyplývajúcim z tohto používania.

Deti sa so spotrebičom nesmú hrať. Čistenie a užívateľskú údržbu nesmú vykonávať deti, iba ak sú staršie ako 15 rokov a sú pod dozorom.

Deti mladšie ako 8 rokov sa musia zdržiavať v bezpečnej vzdialenosti od spotrebiča a prívodného kábla.

Po vybalení spotrebič preskúšajte. Ak sa spotrebič pri preprave poškodil, nepripájajte ho.

Tento spotrebič nie je určený na prevádzku s externými spínacími hodinami alebo diaľkovým ovládaním.

Dôležité bezpečnostné upozornenia

Varovanie

Nebezpečenstvo udusenía!

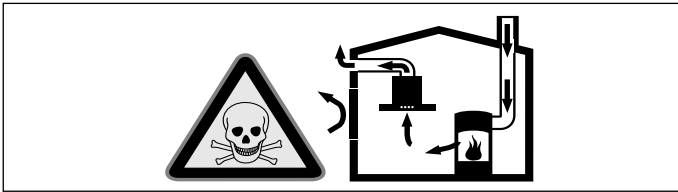
Obalový materiál predstavuje nebezpečenstvo pre deti. Nikdy nenechajte deti hrať sa s obalovým materiálom.

Varovanie

Ohrozenie života!

Spätne nasávané dymové plyny môžu spôsobiť otravu.

Keď sa spotrebič používa v režime s odvodom vzduchu súčasne s ohniskom závislým od vetrania miestnosti, postarajte sa vždy o dostatočný prívod vzduchu.

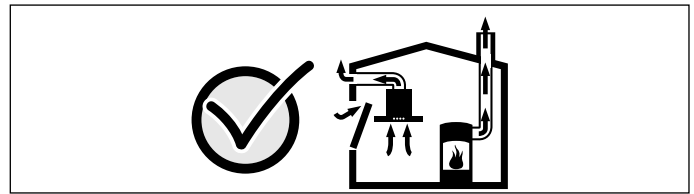


Ohniská závislé od vetrania miestnosti (napr. vyhrievacie prístroje na plyn, olej, drevo alebo uhlie, prietokové ohrievače, ohrievače vody) odoberajú dymové plyny z miestnosti, kde sú nainštalované a odvádzajú ich odsávacím zariadením (napr. komín) von.

V súvislosti so zapnutým odsávačom pár sa z kuchyne a susedných miestností odoberá vzduch – bez dostatočného prívodu vzduchu vzniká podtlak. Toxické plyny sa z komína alebo odťahovej šachty nasávajú naspäť do obytných priestorov.

- Preto je potrebné zabezpečiť dostatočný prívod vzduchu.
- V stene zabudovaná vetracia mriežka na prívod a odvod vzduchu samotná nezabezpečí dodržiavanie hraničných hodnôt.

Bezpečná prevádzka je možná len vtedy, keď podtlak v miestnosti inštalácie ohniska neprekročí 4 Pa (0,04 mbar). Uvedené možno dosiahnuť, keď vzduch potrebný na spaľovanie môže prúdiť cez neuzatvárateľné otvory, napr. v dverách, oknách, v spojení s vetracou mriežkou zabudovanou v stene na prívod a odvod vzduchu alebo cez iné technické opatrenia.



V každom prípade sa poraďte s príslušným kominárskym majstrom, ktorý dokáže posúdiť celú vetraciu sústavu domu a navrhne vám vhodné opatrenie na zabezpečenie ventilácie.

Ak sa odsávač pár používa výlučne v cirkulačnom režime, prevádzka je možná bez obmedzenia.

Varovanie

Nebezpečenstvo požiaru!

- Usadeniny tuku v tukovom filtri sa môžu zapáliť.
Minimálne každé 2 mesiace tukový filter vyčistite.
Spotrebič nikdy nepoužívajte bez tukového filtra.
- Usadeniny tuku v tukovom filtri sa môžu zapáliť. V blízkosti spotrebiča nikdy nepracujte s otvoreným ohňom (napr. flambovanie). Spotrebič sa smie nainštalovať v blízkosti ohniska na pevné palivo (napr. drevo alebo uhlie) len vtedy, keď je k dispozícii uzavretý, neodoberateľný kryt. Iskry nesmú odlietať.
- Horúci olej a tuk sa môžu rýchlo vznietiť. Horúci olej a tuk nikdy nenechávajte bez dozoru. Oheň nikdy nehaste vodou. Vypnite varnú zónu. Plameň opatrne zahaste pokrievkou, hasiacou dekou alebo podobne.
- Plynové varné zóny bez položenej varnej nádoby vydávajú pri prevádzke veľké teplo. Vetrací spotrebič umiestnený nad nimi sa môže poškodiť alebo vznietiť. Plynové varné zóny prevádzkujte s položenou varnou nádobou.
- Pri súčasnej prevádzke viacerých plynových varných zón vzniká veľké teplo. Vetrací spotrebič umiestnený nad nimi sa môže poškodiť alebo vznietiť. Nikdy neprevádzkujte súčasne dve varné zóny s veľkým plameňom dlhšie ako 15 minút. Veľký horák s výkonom 5 kW (wok) zodpovedá výkonu dvoch plynových horákov.

⚠ Varovanie

Nebezpečenstvo popálenia!

Pristupné časti sa počas prevádzky rozhorúčia. Nikdy sa nedotýkajte horúcich častí. Deti držte v bezpečnej vzdialenosti.

⚠ Varovanie

Nebezpečenstvo poranenia!

- Súčiastky vo vnútri spotrebiča môžu mať ostré hrany. Používajte ochranné rukavice.
- Predmety položené na spotrebiči môžu spadnúť. Na spotrebič nedávajte žiadne predmety.
- Žiarovka LED osvetlenia má veľmi ostré svetlo a môže poškodiť oči (trieda rizika 1). Nepozerajte dlhšie ako 100 sekúnd priamo do zapnutého LED osvetlenia.

⚠ Varovanie

Nebezpečenstvo zásahu elektrickým prúdom!

- Poškodený spotrebič môže spôsobiť poranenie elektrickým prúdom. Poškodený spotrebič nikdy nezapínajte. Vytiahnite sieťovú zástrčku alebo vypnite poistku v poistkovej skrini. Zavolajte zákaznícky servis.
- Neodborné opravy sú nebezpečné. Opravu a výmenu poškodených elektrických vedení smie vykonať len technik zákazníckeho servisu vyškolený našou spoločnosťou. Ak je spotrebič pokazený, vytiahnite elektrickú zásuvku alebo vypnite poistku v poistkovej skrini. Zavolajte zákaznícky servis.
- Vniknutá vlhkosť môže spôsobiť úraz elektrickým prúdom. Nepoužívajte vysokotlakový čistič alebo parný čistič.

Príčiny škôd

Pozor!

Nebezpečenstvo poškodenia vplyvom korózie. Na zabránenie tvorby kondenzovanej vody spotrebič pri varení vždy zapnite. Kondenzovaná voda môže viesť ku vzniku korózie.

Chybné žiarovky okamžite vymeňte, aby ste zabránili preťaženiu ostatných žiaroviek.

Nebezpečenstvo poškodenia vlhkosťou vniknutou do elektroniky. Ovládacie prvky nikdy nečistite mokrou utierkou.

Poškodenie povrchu nesprávnym čistením. Plochy z nehrdzavejúcej ocele čistite len v smere výbrusu. Na ovládacie prvky nepoužívajte čistiaci prostriedok na nehrdzavejúcu oceľ.

Poškodenia povrchu použitím ostrých alebo abrazívnych čistiacich prostriedkov. Nikdy nepoužívajte ostré a abrazívne čistiace prostriedky.

Nebezpečenstvo poškodenia spätným tokom kondenzátu. Vetrací kanál spotrebiča nainštalujte s miernym spádom (1° spád).

Ochrana životného prostredia

Váš nový spotrebič je mimoriadne energeticky účinný. Nájdete tu tipy, ako s vaším spotrebičom ušetriť ešte viac energie a ako ho zlikvidovať s ohľadom na životné prostredie.

Úspora energie

- Pri varení zabezpečte dostatočný prívod vzduchu, aby odsávač pár pracoval efektívne a s nízkou prevádzkovou hlučnosťou.
- Stupeň ventilácie prispôbte intenzite výparov z varenia. Intenzívny stupeň používajte len podľa potreby. Nižší stupeň ventilácie znamená nižšiu spotrebu energie.
- Pri intenzívnych výparoch z varenia zvolte včas vyšší stupeň ventilácie. Výpary z varenia, ktoré sa už dostali do kuchyne, si vyžadujú dlhší čas prevádzky odsávača pár.
- Odsávač pár vypnite, keď ho už nepotrebujete.
- Osvetlenie vypnite, keď ho už nepotrebujete.
- Filter čistite, príp. vymieňajte v uvedených intervaloch, aby sa zvýšila účinnosť ventilácie a aby sa zabránilo vzniku požiaru.

Ekologicky zlikvidujte odpad

Obal zlikvidujte v súlade s ochranou životného prostredia.



Tento spotrebič je v súlade s európskou Smernicou 2012/19/EU týkajúcou sa elektrických a elektronických spotrebičov (elektrický a elektronický odpad – WEEE). Smernica stanovuje platný rámec pre spätný odber a recykláciu starých spotrebičov, platný v EÚ.

Druhy prevádzky

Režim s odvodom vzduchu



Nasávaný vzduch sa prechodom cez tukový filter prečistí a odvádza sa cez potrubný systém von.

Upozornenie: Odpadový vzduch sa nesmie odovzdávať do komína na odvod dymu a odpadového vzduchu, ktorý je v prevádzke, ani do šachty, ktorá slúži na vetranie priestorov, kde sú nainštalované ohniská.

- Ak sa odpadový vzduch vedie do komína na odvod dymu a odpadového vzduchu, ktorý nie je v prevádzke, musí sa vyžiadať povolenie príslušného kominárskeho majstra.
- Ak sa odpadový vzduch vedie cez obvodovú stenu, mala by sa použiť teleskopická vetracia mriežka zabudovaná v stene.

Cirkulačný režim



Nasávaný vzduch sa v tukovom filtri a vo filtri s aktívnym uhlím vyčistí a opäť sa privádza do kuchyne.

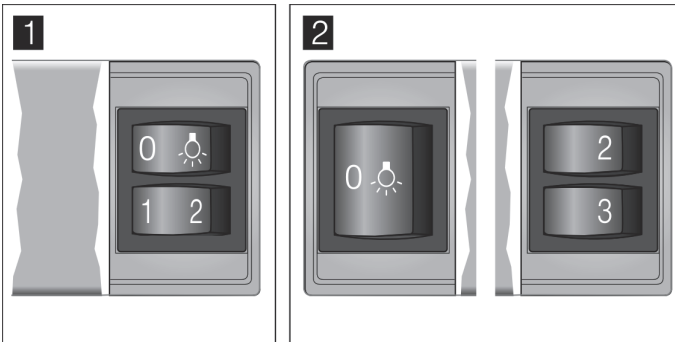
Upozornenie: Aby bolo možné naviazanie pachov v cirkulačnom režime, musíte namontovať filter s aktívnym uhlím. Rôzne možnosti prevádzkovania spotrebiča v cirkulačnom režime nájdete v prospektoch alebo sa informujte u vášho špecializovaného predajcu. Príslušenstvo, ktoré je na to potrebné, zakúpite v špecializovanej predajni, v zákazníckom servise alebo v on-line obchode.

Obsluha spotrebiča

Tento návod platí pre viac modelov spotrebiča. Je preto možné, že sú tu opísané jednotlivé prvky vybavenia, ktoré nebudú zodpovedať vášmu spotrebiču.

Upozornenie: Zapnite odsávač pár na začiatku varenia a až za niekoľko minút po ukončení varenia ho opäť vypnite. Kuchynské výpary sa tak odstránia najúčinnšie.

Ovládací panel variant 1 a 2



Vysvetlenie	
0,	Zapnutie/vypnutie osvetlenia
1	Stupeň výkonu ventilátora 1
2	Stupeň výkonu ventilátora 2
3	Stupeň výkonu ventilátora 3

Nastavenie ventilátora

Zapnutie

Vytiahnite výsuv filtra. Ventilátor sa spustí na zvolenom stupni.

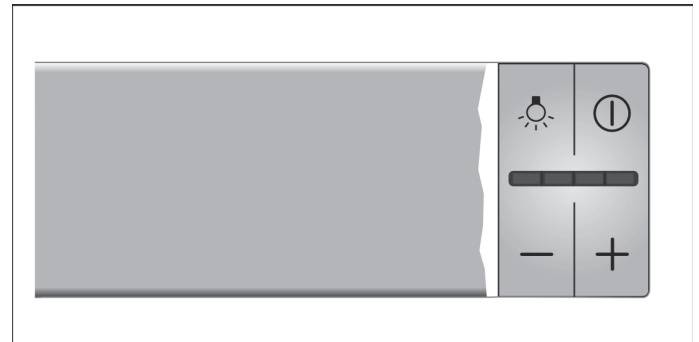
Intenzitu ventilátora zmeníte stlačením tlačidiel 1, 2 alebo 3.

Vypnutie

Výsuv filtra zasuňte až na doraz.

Upozornenie: Po ďalšom vytiahnutí výsuvu filtra sa ventilátor spustí na stupni výkonu, ktorý bol zvolený naposledy.

Ovládací panel variant 3



Vysvetlenie	
	Zapnutie/vypnutie osvetlenia
	Zapnutie/vypnutie ventilátora
-	Znížiť stupne výkonu ventilátora
+	Zvýšiť stupne výkonu ventilátora/intenzívny stupeň

Nastavenie ventilátora

Zapnutie

Vytiahnite výsuv filtra a stlačte tlačidlo . Ventilátor sa spustí na stupni 2.

Intenzitu ventilátora zmeníte stlačením tlačidiel + alebo -.

Vypnutie

Stlačte tlačidlo . Zasuňte výsuv ventilátora.

Intenzívny stupeň

V prípade mimoriadne intenzívnych výparov a pachov môžete použiť stupeň intenzívneho odsávania.

Stláčajte tlačidlo +, kým nesvietia všetky LED na ukazovateli. Intenzívny stupeň sa aktivuje.

Asi po 6 minútach sa elektronika automaticky prepne naspäť na nižší stupeň výkonu ventilátora. Ak chcete intenzívny stupeň ukončiť pred uplynutím prednastaveného času, stláčajte tlačidlo - dovedy, kým sa nedosiahne stupeň výkonu ventilátora, ktorý si želáte.

Čas prevádzky je obmedzený. Ventilátor sa potom automaticky vypne na nižší stupeň vetrania. Kedykoľvek môžete prepnúť aj manuálne.

Dobeh ventilátora

Keď zasuniete výsuv filtra, pokým je odsávač pár v prevádzke, aktivuje sa dobeh.

Asi po 10 minútach sa ventilátor automaticky vypne.

Osvetlenie

Osvetlenie môžete zapnúť a vypnúť nezávisle od vetrania.

Stlačte tlačidlo .

Čistenie a údržba

⚠ Varovanie

Nebezpečenstvo popálenia!

Spotrebič sa počas prevádzky zohrieva, zvlášť v oblasti osvetlenia. Pred čistením nechajte spotrebič vychladnúť.

⚠ Varovanie

Nebezpečenstvo úrazu elektrickým prúdom!

Vniknutá vlhkosť by mohla spôsobiť úraz elektrickým prúdom. Spotrebič čistite len vlhkou utierkou. Pred čistením vytiahnite sieťovú zástrčku alebo vypnite poistku v poistkovej skrini.

⚠ Varovanie

Nebezpečenstvo zásahu elektrickým prúdom!

Vniknutá vlhkosť môže spôsobiť úraz elektrickým prúdom. Nepoužívajte vysokotlakový čistič alebo parný čistič.

⚠ Varovanie

Nebezpečenstvo poranenia!

Súčiastky vo vnútri spotrebiča môžu mať ostré hrany. Používajte ochranné rukavice.

Čistiace prostriedky

Aby ste rozdielne povrchy nepoškodili použitím nesprávneho čistiaceho prostriedku, dodržiavajte údaje uvedené v tabuľke. Nepoužívajte

- ostré alebo abrazívne čistiace prostriedky,
- čistiace prostriedky s vysokým obsahom alkoholu,
- tvrdé abrazívne hubky alebo čistiace špongie,
- vysokotlakové alebo parné čističe.

Nové čistiace špongie pred použitím dôkladne premyte.

Dodržiavajte všetky pokyny a upozornenia, ktoré sú priložené k čistiacim prostriedkom.

Oblasť	Čistiace prostriedky
Nehrdzavejúca oceľ	Horúci umývací roztok: Vyčistite handričkou a potom osušte mäkkou utierkou. Plochy z nehrdzavejúcej ocele čistite len v smere výbrusu. V zákazníkovi servise alebo špecializovanej predajni možno zakúpiť špeciálne čistiace prostriedky na nehrdzavejúcu oceľ. Prostriedok naneste v tenkej vrstve mäkkou handričkou.
Lakované povrchy	Horúci umývací roztok: Vyčistite vlhkou handričkou a potom osušte mäkkou utierkou. Nepoužívajte čistiace prostriedky na nehrdzavejúcu oceľ.
Hliník a plast	Čistiaci prostriedok na sklo: Vyčistite mäkkou handričkou.

Oblasť	Čistiace prostriedky
Sklo	Čistiaci prostriedok na sklo: Vyčistite mäkkou handričkou. Nepoužívajte škrabky na sklo.
Ovládacie prvky	Horúci umývací roztok: Vyčistite vlhkou handričkou a potom osušte mäkkou utierkou. Nebezpečenstvo úrazu elektrickým prúdom následkom vniknutia vlhka. Nebezpečenstvo poškodenia elektroniky vniknutou vlhkosťou. Ovládacie prvky nikdy nečistite mokrou handričkou. Nepoužívajte čistiace prostriedky na nehrdzavejúcu oceľ.

Čistenie kovového tukového filtra

Tento návod platí pre viac modelov spotrebiča. Je preto možné, že sú tu opísané jednotlivé prvky vybavenia, ktoré nebudú zodpovedať vášmu spotrebiču.

⚠ Varovanie

Nebezpečenstvo požiaru!

Usadeniny tuku v tukovom filtri sa môžu zapáliť.

Minimálne každé 2 mesiace tukový filter vyčistite.

Spotrebič nikdy nepoužívajte bez tukového filtra.

Upozornenia

- Nepoužívajte žiadne agresívne čistiace prostriedky a ani také, ktoré obsahujú kyseliny alebo zásady.
- Pri čistení kovových tukových filtrov vyčistite pomocou vlhkej handričky aj príchytky kovových tukových filtrov v spotrebiči.
- Kovové tukové filtre môžete vyčistiť v umývačke riadu alebo ručne.

Ručné čistenie:

Upozornenie: Pri zvlášť silných znečisteniach môžete použiť špeciálne rozpúšťadlo masntô. Je možné ho objednať v on-line shope.

- Namočte kovové tukové filtre do horúceho umývacieho roztoku.
- Na čistenie použite kefu a potom filtre dobre prepláchnite.
- Nechajte kovové tukové filtre odkvapkať.

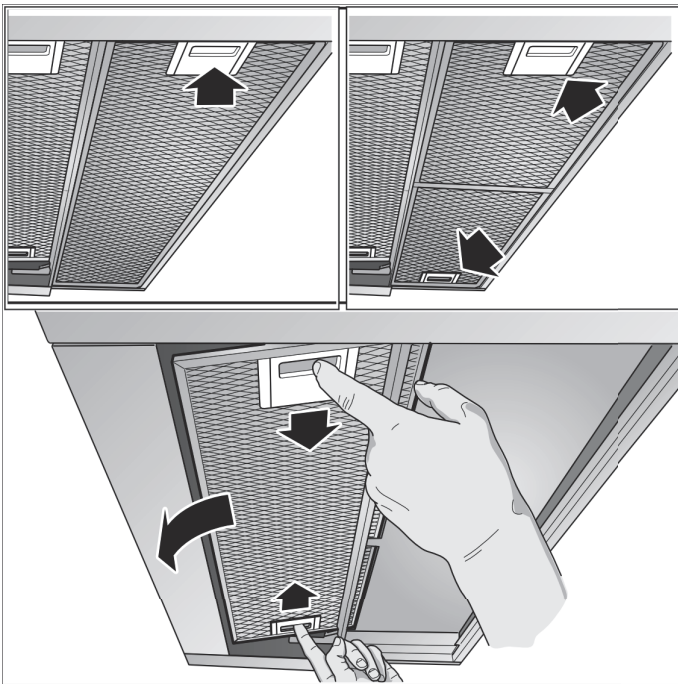
V umývačke riadu:

Upozornenie: Pri čistení v umývačke riadu môže dôjsť k miernemu zafarbeniu. To nemá žiaden vplyv na funkčnosť kovových tukových filtrov.

- Silno znečistené kovové tukové filtre neumývajte súčasne s riadom.
- Postavte kovové tukové filtre voľne do umývačky riadu. Kovové tukové filtre nesmú byť zovreté.

Demontáž tukového kovového filtra

1. Otvorte mechanický zabezpečovací mechanizmus a vyklopte tukový kovový filter. Pritom druhou rukou chyťte tukový kovový filter zdola.
2. Vyberte tukový kovový filter z uchytenia.

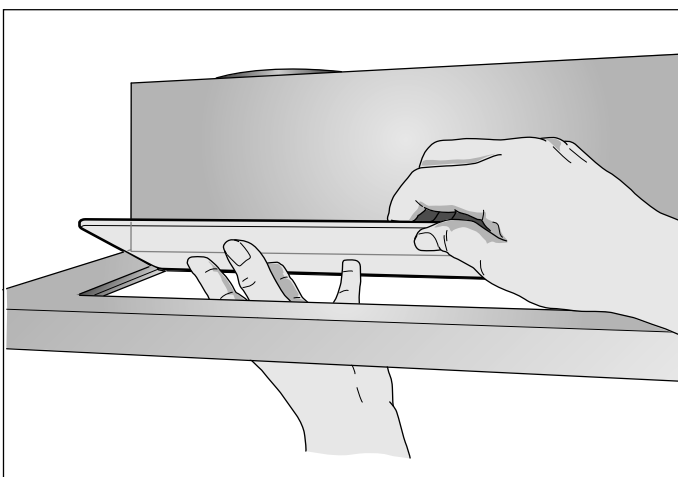


Upozornenia

- Tuk sa môže zbierať dolu v tukovom kovovom filtri.
 - Tukový kovový filter držte vodorovne, aby ste zabránili odkvapkávaniu tuku.
3. Vyčistite tukový kovový filter.

Pri spotrebičoch so sklenenou doskou vo výsuvе filtra:

- Sklenená doska sa dá jednoducho odobrať a môže sa umývať v umývačke riadu.
- Pri odoberaní sklenenú dosku opatrne nadvihnite.



Montáž tukového kovového filtra

1. Vložte tukový kovový filter. Pritom druhou rukou chyťte tukový kovový filter zdola.
2. Dohora ho odklopte a zaistite zabezpečovací mechanizmus.

? Poruchy, čo robiť?

Vzniknuté poruchy môžete často sami ľahko odstrániť. Prv než zavoláte zákaznícky servis, venujte prosím pozornosť nasledujúcim pokynom.

⚠ Varovanie

Nebezpečenstvo zásahu elektrickým prúdom!
Neodborné opravy sú nebezpečné. Opravu a výmenu poškodených elektrických vedení smie vykonať len technik zákaznickeho servisu vyškolený našou spoločnosťou. Ak je spotrebič pokazený, vyťahnite elektrickú zásuvku alebo vypnite poistku v poistkovej skrini. Zavolajte zákaznícky servis.

Tabuľka porúch

Porucha	Možná príčina	Riešenie
Spotrebič nefunguje	Zástrčka nie je zasunutá	Pripojte spotrebič do elektrickej siete
	Výpadok elektrického prúdu	Skontrolujte, či iné kuchynské spotrebiče fungujú
	Chybná poistka	Skontrolujte v poistkovej skrini, či je poistka spotrebiča v poriadku
Nefunguje osvetlenie.	Žiarovky sú chybné.	Vymeňte žiarovky, pozri kapitolu „Výmena žiaroviek“.

Výmena žiaroviek

Tento návod platí pre viac modelov spotrebiča. Je preto možné, že sú tu opísané jednotlivé prvky vybavenia, ktoré nebudú zodpovedať vášmu spotrebiču.

⚠ Varovanie

Nebezpečenstvo popálenia!

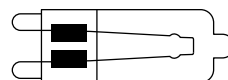
Halogénové žiarovky sa počas prevádzky veľmi zohrejú. Ešte istý čas po vypnutí hrozí nebezpečenstvo popálenia. Halogénové žiarovky nechajte pred výmenou vychladnúť.

⚠ Varovanie

Nebezpečenstvo úrazu elektrickým prúdom!!

Pri výmene žiaroviek sú kontakty objímky žiarovky pod napätím. Pred výmenou vyťahnite zástrčku alebo vypnite poistku v poistkovej skrini.

Dôležité! Používajte len žiarovky rovnakého typu a s rovnakým výkonom.

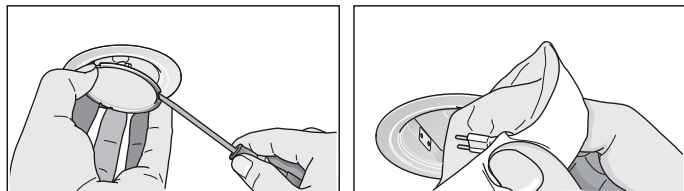


HSGST/C/UB-20-230-G9

Výmena halogénových žiaroviek

Upozornenie: Pri nasadzovaní halogénových žiaroviek sa nesmiete dotýkať sklenenej banky. Na uchopenie halogénovej žiarovky používajte čistú handričku.

1. Vhodným nástrojom opatrne odstráňte krúžok žiarovky.
2. Žiarovku vytiahnite a nahraďte žiarovkou rovnakého typu.



3. Nasadíte kryt žiarovky.
4. Znova zastrčíte sieťovú zástrčku resp. zapnete poistku.

Osvetlenie s diódami LED

Chybné osvetlenie s diódami LED smie vymeniť len výrobca, jeho zákaznícky servis alebo oprávnený odborník (elektroinštalatér).

⚠ Varovanie


Nebezpečenstvo poranenia!

Žiarovka LED osvetlenia má veľmi ostré svetlo a môže poškodiť oči (trieda rizika 1). Nepozerajte dlhšie ako 100 sekúnd priamo do zapnutého LED osvetlenia.

Zákaznícky servis

Pri komunikácii so servisom vždy uveďte číslo výrobku (E-Nr.) a výrobné číslo (FD-Nr.) vášho spotrebiča, aby sme vás mohli kvalifikovane obslúžiť. Typový štítok s číslami nájdete vnútri spotrebiča (demontujte tukový kovový filter).

Aby ste v prípade potreby nemuseli dlho hľadať, môžete sem vpísať údaje o vašom spotrebiči a telefónne číslo zákazníckeho servisu.

Číslo výrobku (E-Nr.)	Výrobné číslo (FD-Nr.)
Zákaznícky servis 	

Majte na pamäti, že návšteva servisného technika nie je v prípade chybnéj obsluhy bezplatná ani počas záručnej lehoty.

Kontaktné údaje pre všetky krajiny najbližšieho zákazníckeho servisu nájdete tu alebo v priloženom zozname stredísk zákazníckeho servisu.

Objednávka opravy a poradenstvo v prípade porúch

A 0810 550 522
D 089 21 751 751
CH 0848 840 040

Spolehnite sa na kompetencii výrobcu. Zabezpečíte tým, aby oprava bola vykonaná vyškolenými servisnými technikmi, ktorí sú vybavení originálnymi náhradnými dielmi pre váš spotrebič.

Príslušenstvo

(nie je súčasťou dodávky)

Upozornenie: Tento návod platí pre viac variantov spotrebiča. Je možné, že je uvedené špeciálne príslušenstvo, ktoré sa nehodí k vášmu spotrebiču.

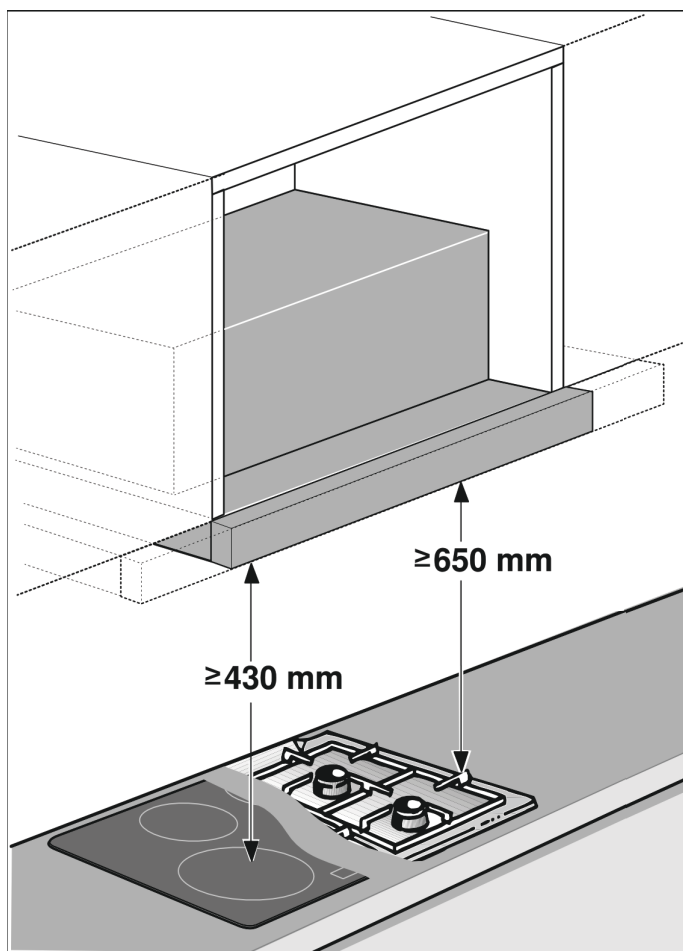
Upozornenie: Dodržiavajte návod na montáž príslušenstva.

Príslušenstvo	Objednávacie číslo
Základná výbava:	
Základná súprava pre cirkulačnú prevádzku	LZ45450
Výmenný filter pre základnú súpravu	LZ45510
Základná výbava:	
Modul na cirkuláciu vzduchu CleanAir	LZ46800
Výmenný filter pre modul na cirkuláciu vzduchu CleanAir	LZ46810
Úchytková lišta 60 cm:	
Nehrdzavejúca oceľ	LZ46550
biela	LZ46520
čierna	LZ46560
čierna, dizajn	LZ46850
Úchytková lišta 90 cm:	
Nehrdzavejúca oceľ	LZ49550
biela	LZ49520
čierna	LZ49560
čierna, dizajn	LZ49850

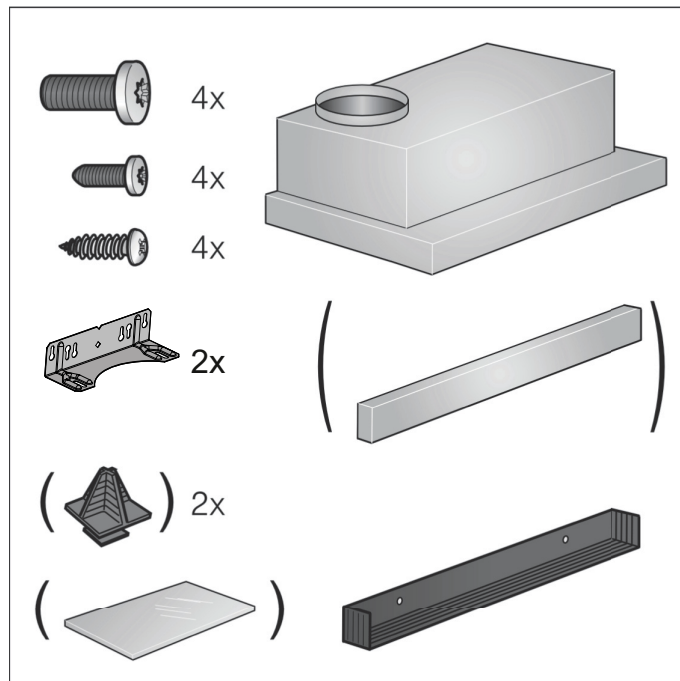
MONTÁŽNY NÁVOD

Tento návod platí pre viac modelov spotrebiča. Je preto možné, že sú tu opísané jednotlivé prvky vybavenia, ktoré nebudú zodpovedať vášmu spotrebiču.

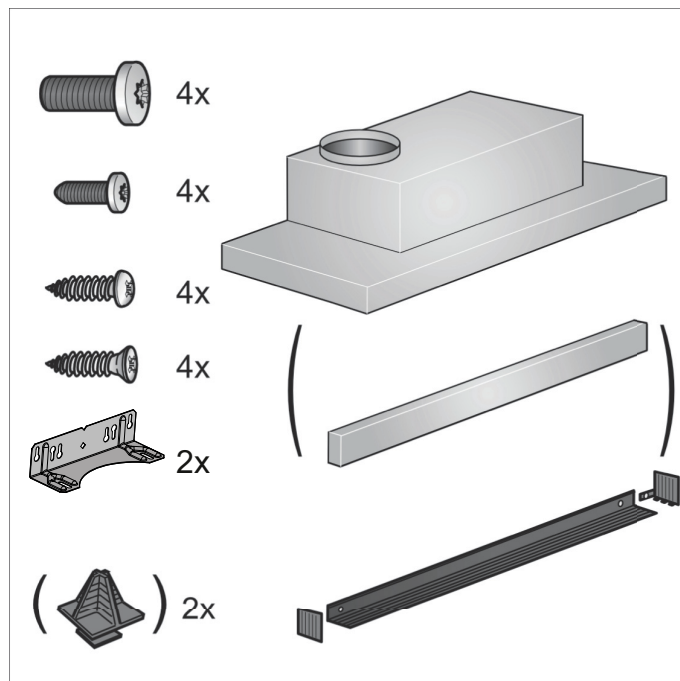
- Tento spotrebič sa inštaluje do hornej skrinky.
- Pri špeciálnych častiach príslušenstva (napr. pre prevádzku s cirkuláciou vzduchu), dbajte na priložený návod na inštaláciu.
- Povrch spotrebiča je chýlostivý. Pri inštalácii zabráňte poškodeniam.



Šírka spotrebiča 60 cm:



Šírka spotrebiča 90 cm:



Dôležité bezpečnostné upozornenia

Tento návod si starostlivo prečítajte. Len potom môžete spotrebič obsluhovať bezpečne a správne. Návod na používanie a montážny návod si odložte na neskoršie použitie alebo pre nasledujúceho vlastníka spotrebiča.

Len pri odbornej montáži zodpovedajúcej tomuto montážnemu návodu je zaručená bezpečnosť pri používaní. Inštalatér je zodpovedný za bezchybné fungovanie na mieste inštalácie.

Šírka odsávača pár musí zodpovedať najmenej šírke varného miesta.

Pri inštalácii musia byť dodržané aktuálne platné stavebné predpisy, ako aj predpisy miestneho elektrorozvodného závodu a plynárenského podniku.

Pri odvode odpadového vzduchu dodržiavajte úradné a zákonné predpisy (napr. stavebný poriadok príslušnej krajiny).

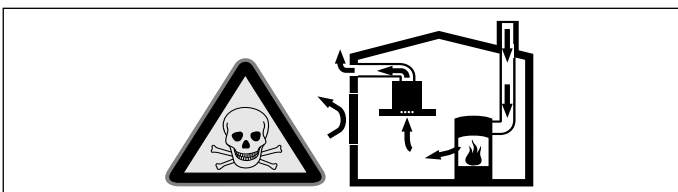
Varovanie Ohrozenie života!

Spätne nasávané dymové plyny môžu spôsobiť otravu. Odpadový vzduch sa nesmie odovzdávať do komína na odvod dymu a odpadového vzduchu, ktorý je v prevádzke, ani do šachty, ktorá slúži na vetranie priestorov, kde sú nainštalované ohniská. V prípade, že sa odpadový vzduch má viesť do komína na odvod dymu a odpadového vzduchu, ktorý nie je v prevádzke, musí sa vyžiadať povolenie príslušného kominárskeho majstra.

Varovanie Ohrozenie života!

Spätne nasávané dymové plyny môžu spôsobiť otravu.

Keď sa spotrebič používa v režime s odvodom vzduchu súčasne s ohniskom závislým od vetrania miestnosti, postarajte sa vždy o dostatočný prívod vzduchu.

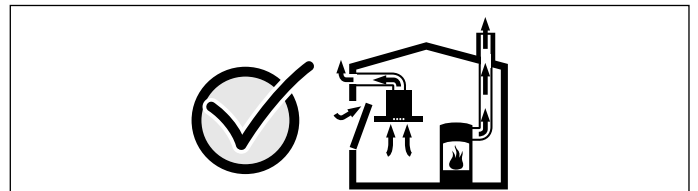


Ohniská závislé od vetrania miestnosti (napr. vyhrievacie prístroje na plyn, olej, drevo alebo uhlie, prietokové ohrievače, ohrievače vody) odoberajú dymové plyny z miestnosti, kde sú nainštalované a odvádzajú ich odsávacím zariadením (napr. komín) von.

V súvislosti so zapnutým odsávačom pár sa z kuchyne a susedných miestností odoberá vzduch – bez dostatočného prívodu vzduchu vzniká podtlak. Toxické plyny sa z komína alebo odťahovej šachty nasávajú naspäť do obytných priestorov.

- Preto je potrebné zabezpečiť dostatočný prívod vzduchu.
- V stene zabudovaná vetracia mriežka na prívod a odvod vzduchu samotná nezabezpečí dodržiavanie hraničných hodnôt.

Bezpečná prevádzka je možná len vtedy, keď podtlak v miestnosti inštalácie ohniska neprekročí 4 Pa (0,04 mbar). Uvedené možno dosiahnuť, keď vzduch potrebný na spaľovanie môže prúdiť cez neuzatvárateľné otvory, napr. v dverách, oknách, v spojení s vetracou mriežkou zabudovanou v stene na prívod a odvod vzduchu alebo cez iné technické opatrenia.



V každom prípade sa poraďte s príslušným kominárskym majstrom, ktorý dokáže posúdiť celú vetraciu sústavu domu a navrhne vám vhodné opatrenie na zabezpečenie ventilácie.

Ak sa odsávač pár používa výlučne v cirkulačnom režime, prevádzka je možná bez obmedzenia.

Varovanie Ohrozenie života!

Spätne nasávané dymové plyny môžu spôsobiť otravu. Pri inštalácii vetrania s ohniskom spojeným s komínom sa musí prívod prúdu odsávača opatriť vhodným bezpečnostným spínaním.

⚠ Varovanie**Nebezpečenstvo požiaru!**

Usadeniny tuku v tukovom filtri sa môžu zapáliť. Dodržte uvedené bezpečnostné odstupy, aby ste predišli nahromadeniu tepla. Dodržiavajte údaje týkajúce sa vášho sporáka. Ak sú v prevádzke súčasne plynové a elektrické varné zóny, platí najväčší z uvedených odstupov.

Spotrebič sa smie nainštalovať len na strane priamo vedľa vysokej skrinky alebo steny. Odstup od steny alebo vysokej skrinky musí byť minimálne 50 mm.

⚠ Varovanie**Nebezpečenstvo poranenia!**

- Súčiastky vo vnútri spotrebiča môžu mať ostré hrany. Používajte ochranné rukavice.
- Keď spotrebič nie je riadne upevnený, môže spadnúť. Všetky upevňovacie prvky musia byť pevne a bezpečne namontované.
- Spotrebič je ťažký. Na manipuláciu spotrebičom sú potrebné 2 osoby. Používajte len vhodné pomôcky.

⚠ Varovanie**Nebezpečenstvo úrazu elektrickým prúdom!!**

Súčiastky vo vnútri spotrebiča môžu mať ostré hrany. Pripájací kábel sa môže poškodiť. Pripájací kábel počas inštalácie nezlomte alebo nezacviknite.

⚠ Varovanie**Nebezpečenstvo zásahu elektrickým prúdom!**

Odpojenie spotrebiča z elektrickej siete musí byť vždy možné. Spotrebič sa smie pripojiť len do zásuvky s ochranným kontaktom, ktorá je nainštalovaná podľa predpisov. Ak nie je zástrčka po montáži viac prístupná, musí sa v pevne uloženej elektrickej inštalácii počítať s rozdeľovacím zariadením vo fázach podľa ustanovení o inštalácii. Pevne uloženú elektrickú inštaláciu smie urobiť len odborník v oblasti električky. V elektrickom obvode napájania spotrebiča odporúčame nainštalovať prúdový chránič (FI-prepínač).

⚠ Varovanie**Nebezpečenstvo udusenía!**

Obalový materiál predstavuje nebezpečenstvo pre deti. Nikdy nenechajte deti hrať sa s obalovým materiálom.

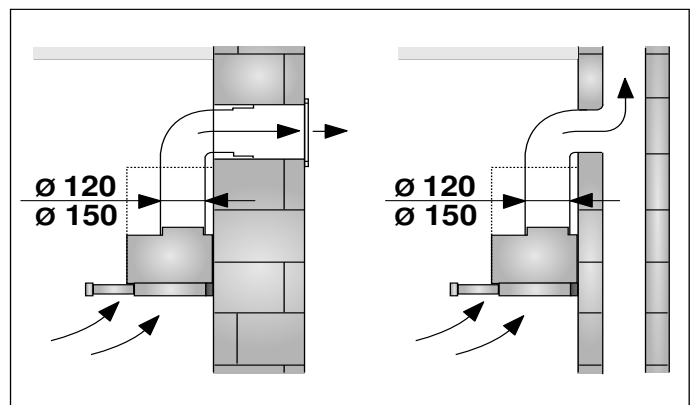
📖 Všeobecné upozornenia**Režim s odvodom vzduchu****⚠ Varovanie****Ohrozenie života!**

Spätne nasávané dymové plyny môžu spôsobiť otravu. Odpadový vzduch sa nesmie odovzdávať do komína na odvod dymu a odpadového vzduchu, ktorý je v prevádzke, ani do šachty, ktorá slúži na vetranie priestorov, kde sú nainštalované ohniská. V prípade, že sa odpadový vzduch má viesť do komína na odvod dymu a odpadového vzduchu, ktorý nie je v prevádzke, musí sa vyžiadať povolenie príslušného kominárskeho majstra.

Ak sa odpadový vzduch vedie cez obvodovú stenu, mala by sa použiť teleskopická vetracia mriežka zabudovaná v stene.

Odsávacie potrubie

Upozornenie: Za reklamácie, ktorých príčinou je potrebné vedenie, výrobca spotrebiča nepreberá záruku.



- Spotrebič dosiahne svoj optimálny výkon pri použití krátkej, rovnej vetracej rúry, podľa možnosti s veľkým priemerom.
- Ak sa použijú dlhé, drsné rúry, veľa kolien alebo rúry s priemerom menším ako 150 mm, nedosiahne sa optimálny odsávací výkon a ventilátor bude hlučnejší.
- Rúry alebo hadice na polozenie odsávacieho vedenia musia byť z nehorľavého materiálu.

Rúry s kruhovým prierezom

Odporúča sa vnútorný priemer 150 mm, avšak minimálne 120 mm.

Ploché kanály

Vnútorný prierez musí zodpovedať priemeru rúry s kruhovým prierezom.

Ø 150 mm cca 177 cm²

Ø 120 mm cca 113 cm²

- Ploché kanály by nemali mať ostré uhly.
- Ak sa použijú rúry rôznych priemerov, vložte tesniaci prúžok.

Elektrické pripojenie

⚠ Varovanie

Nebezpečenstvo úrazu elektrickým prúdom!!

Súčiastky vo vnútri spotrebiča môžu mať ostré hrany. Pripájací kábel sa môže poškodiť. Pripájací kábel počas inštalácie nezlomte alebo nezacviknite.

Potrebné pripojovacie údaje sú uvedené na typovom štítku vo vnútri spotrebiča, na tento účel demontujte kovový tukový filter.

Dĺžka pripájacieho kábla: cca 1,30 m

Tento spotrebič vyhovuje ustanoveniam ES o podmienkach rádiového odrušenia.

⚠ Varovanie

Nebezpečenstvo zásahu elektrickým prúdom!

Odpojenie spotrebiča z elektrickej siete musí byť vždy možné. Spotrebič sa smie pripojiť len do zásuvky s ochranným kontaktom, ktorá je nainštalovaná podľa predpisov. Ak nie je zástrčka po montáži viac prístupná, musí sa v pevne uloženej elektrickej inštalácii počítať s rozdeľovacím zariadením vo fázach podľa ustanovení o inštalácii. Pevne uloženú elektrickú inštaláciu smie urobiť len odborník v oblasti elektrieky. V elektrickom obvode napájania spotrebiča odporúčame nainštalovať prúdový chránič (FI-prepínač).

Príprava nábytku

- Nábytok, do ktorého sa spotrebič zabuduje, musí byť vodorovne vyvážený a musí mať dostatočnú nosnosť.
- Max. hmotnosť odsávača pár je 18 kg.

Rozmery spotrebiča a bezpečnostné odstupy

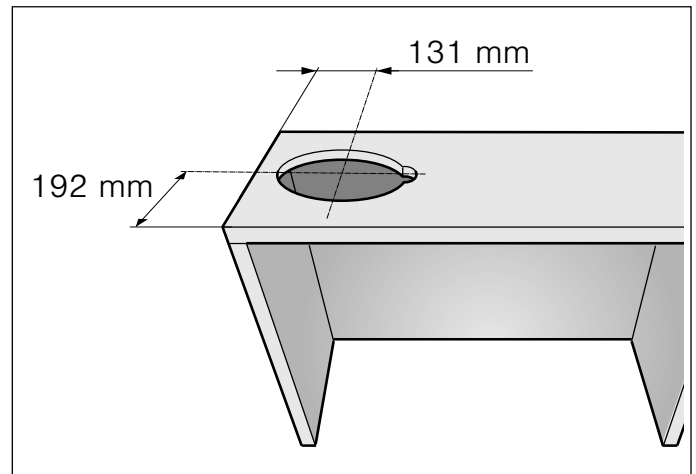
- Venujte pozornosť rozmerom spotrebiča.
- Dodržiavajte bezpečnostné odstupy. Ak je v návode na inštaláciu plynového variča uvedený iný odstup, vždy zohľadnite najväčší odstup.

Kuchynská linka musí byť odolná voči teplote do 90 °C. Musí byť zabezpečená stabilita kuchynskej linky aj po výrezových prácach.

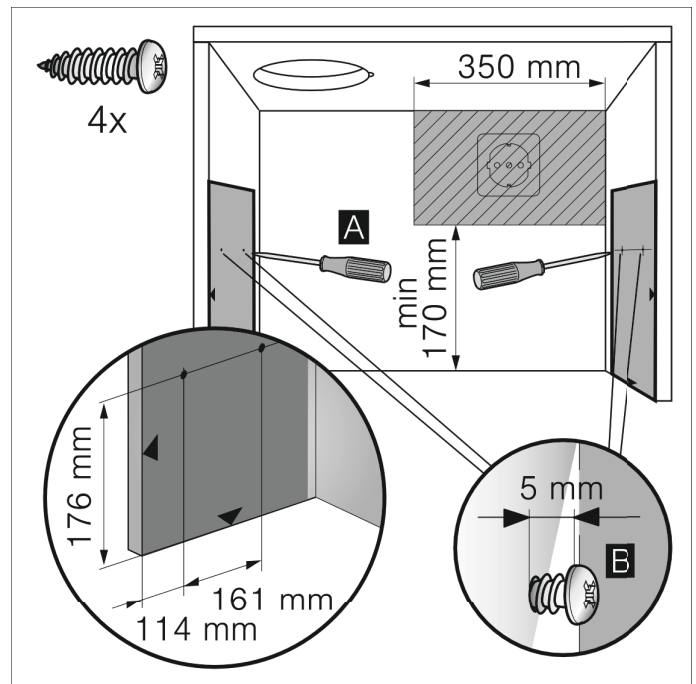
Odsávač pár je určený na montáž do hornej skrinky s nasledovnými rozmermi:

Šírka	600 mm
Hĺbka	min. 320 mm
Výška	min. 390 mm

1. Vytvorte výrez pre vetráciu rúru. V strope alebo na zadnej stene kuchynskej linky vytvorte otvor s výrezom na sieťový kábel.



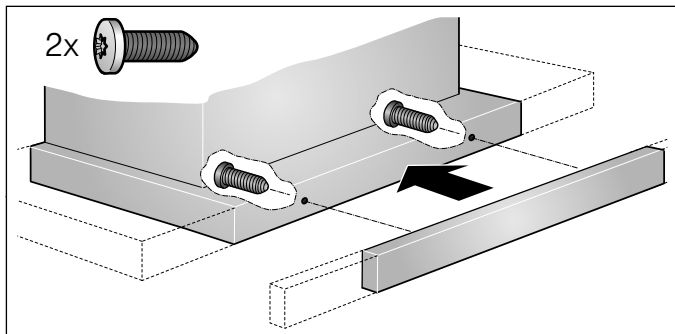
2. Ak má skrinka dno, odstráňte ho. Načrtnite si body upevnenia na vnútorných stranách skrinky a rydlom si ich označte. Na načrtnutie bodov upevnenia použite priloženú šablónu. **A**
3. 4 priložené skrutky pre pridržiavacie uholníky zaskrutkujte až do vzdialenosti 5 mm. **B**



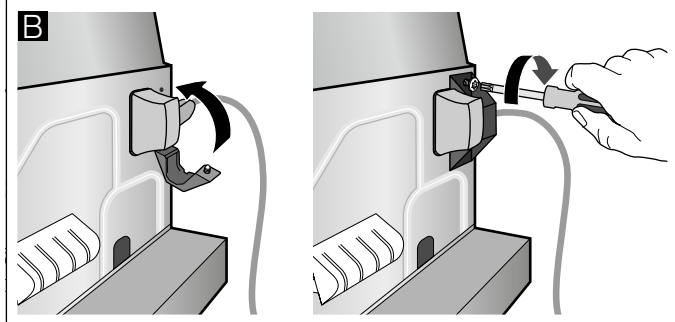
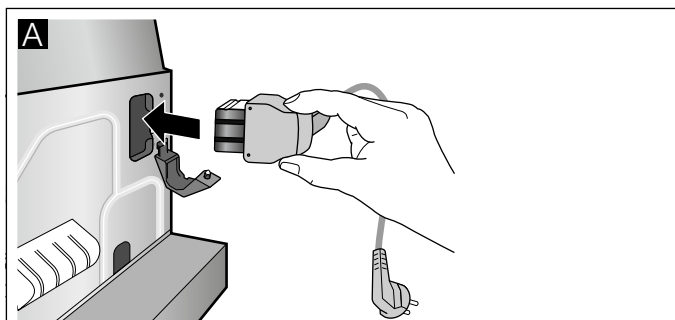
Príprava spotrebiča

Na výsuv filtra sa musí priskrutkovať úchytková lišta. Môže to byť priložená úchytková lišta alebo úchytková lišta, ktorá je dostupná ako príslušenstvo

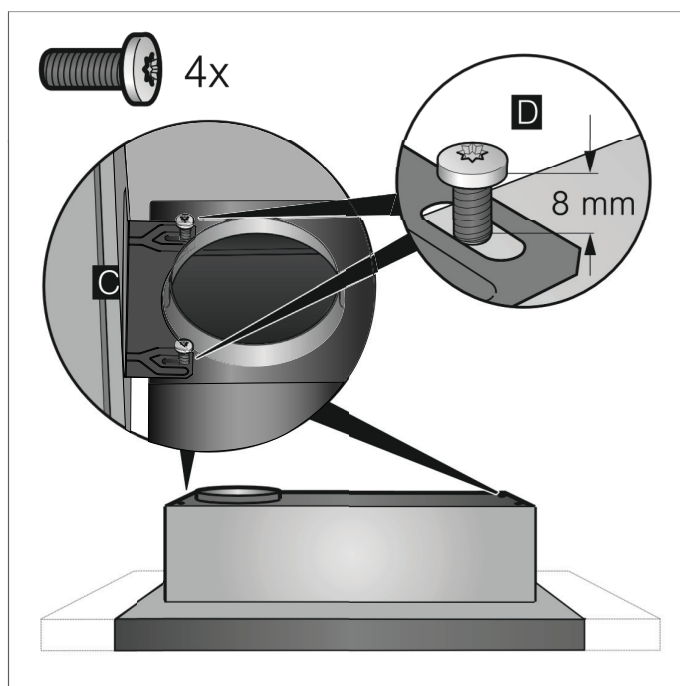
1. Úchytkovú lištu upevnite priloženými skrutkami na výsuv filtra.



2. Zasuňte priložený sieťový prípojný kábel spotrebiča. **A**
3. Zaisťujte, aby bol sieťový prípojný kábel odľahčený od ťahu. **B**



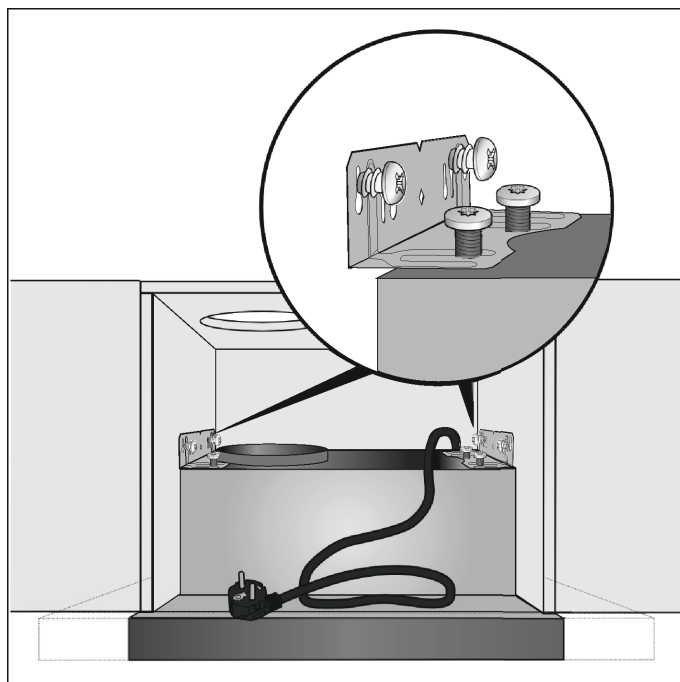
4. Na spotrebič priskrutkuje 2 pridržiavacie uholníky. Dávajte pozor na polohu skrutiek. **C** Skrutky pritom zaskrutkujte na vzdialenosť 8 mm. **D**



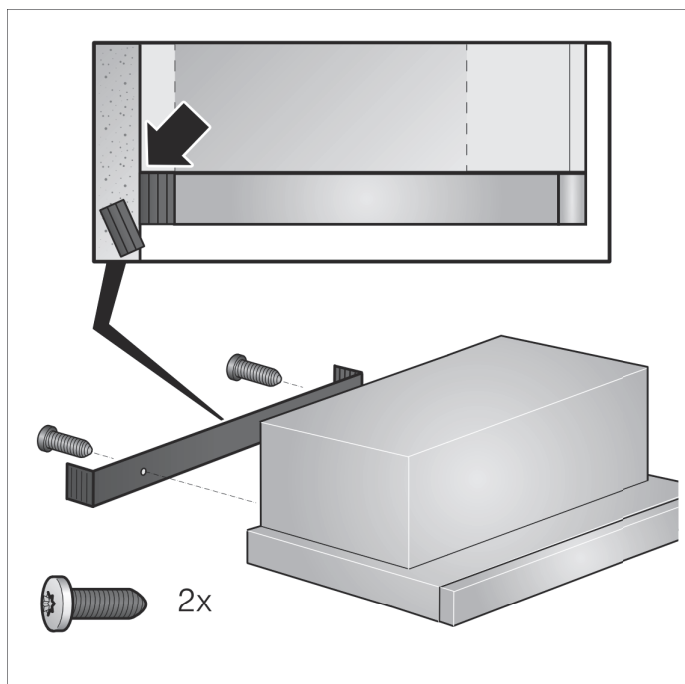
Inštalácia

Montáž

1. Spotrebič s pridržiavacími uholníkmi zaveste na skrutky a vyrovnajte.



2. Odmerajte odstup spotrebiča od steny a naznačte na stenovú ukončovaciu lištu.
3. V prípade potreby stenovú ukončovaciu lištu skráťte na potrebný rozmer.
4. Spotrebič zveste a stenovú ukončovaciu lištu pevne priskrutkujte.



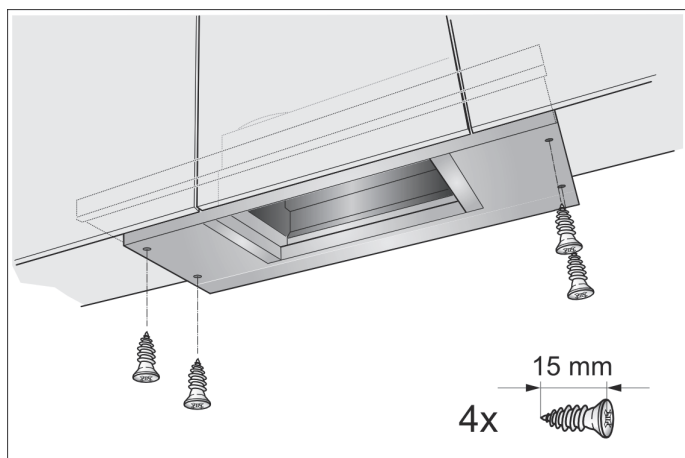
5. Spotrebič znova zaveste, vyrovnajte a priskrutkujte. Všetky skrutky opatrne utiahnite.
6. Zabezpečte elektrické pripojenie.

Upozornenie: Teleso odsávača pár sa môže vnútri hornej skrinky zakryť. Pritom je potrebné dodržiavať nasledovné:

- Medzidno sa nesmie položiť na teleso odsávača pár.
- Predný kryt sa nesmie upevniť na teleso.
- Musí byť umožnený prístup na výmenu filtra a servis.

Šírka spotrebiča 90 cm:

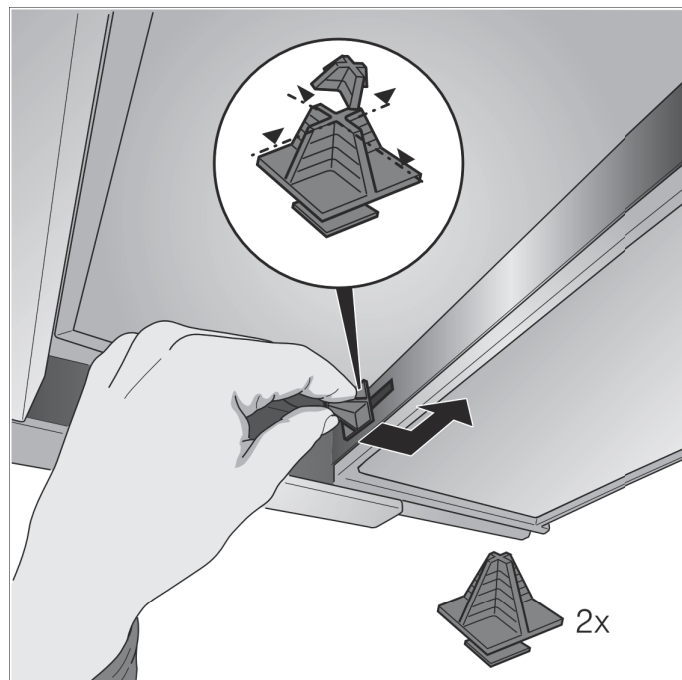
Spotrebič navyše priskrutkujte z boku k susediacim horným skrinkám.



Zmena dorazu výsuvu filtra

Pri niektorých vyhotoveniach spotrebiča sa dá doraz výsuvu filtra zmeniť. Pri týchto spotrebičoch je priložený dištančný držiak, aby sa úchytková lišta spotrebiča nastavila lícujúc s kuchynskou linkou.

1. Výsuv filtra vytiahnite dopredu.
2. Dištančný držiak skráťte na požadovaný rozmer a zasuňte do určenej štrbiny.



Upevnenie potrubných spojov

Upozornenie: Pri použití hliníkovej rúry najskôr oblasť pripojenia vyhladte.

Odsávacia rúra Ø 150 mm (odporúčaná veľkosť)

Odsávaciu rúru upevnite priamo na vzduchové hrdlo a utesnite.

Odsávacia rúra Ø 120 mm

1. Upevnite redukčné hrdlo priamo na vzduchové hrdlo.
2. Odsávaciu rúru upevnite na redukčné hrdlo.
3. Obidve miesta spojenia vhodným spôsobom utesnite.

BSH Hausgeräte GmbH
Carl-Wery-Straße 34, 81739 München
GERMANY

siemens-home.bsh-group.com

Vyrobeno BSH Hausgeräte GmbH v licenci k ochranné známce Siemens AG.
Vyrobené BSH Hausgeräte GmbH v licenci k ochranné známce Siemens AG



9001057515 960915