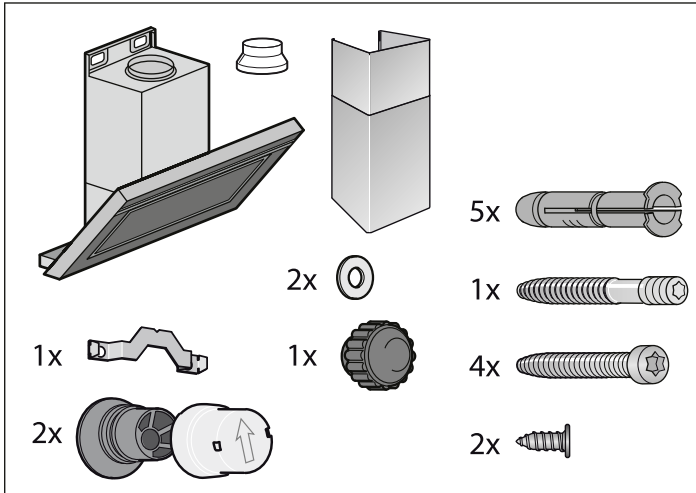
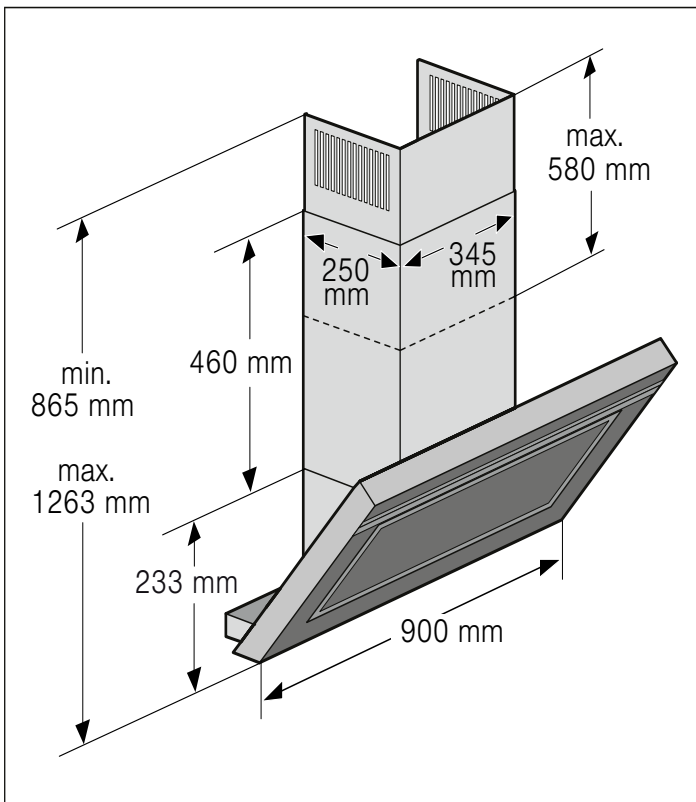




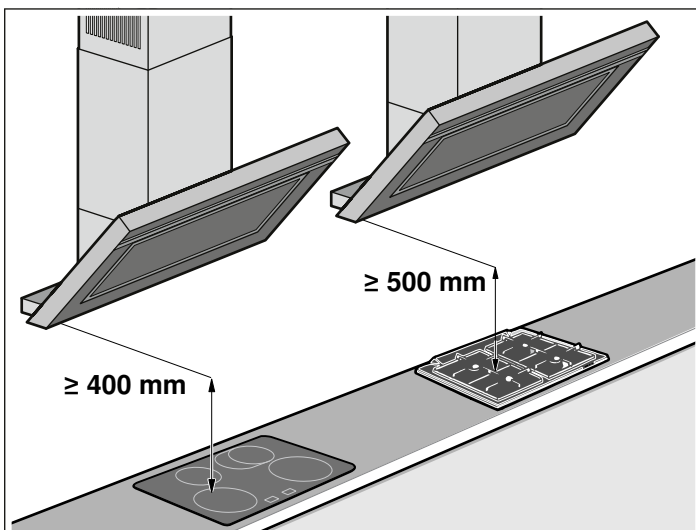
- da **Monteringsvejledning**
- fi **Asennusohje**
- no **Monteringsveiledning**
- sv **Monteringsanvisning**



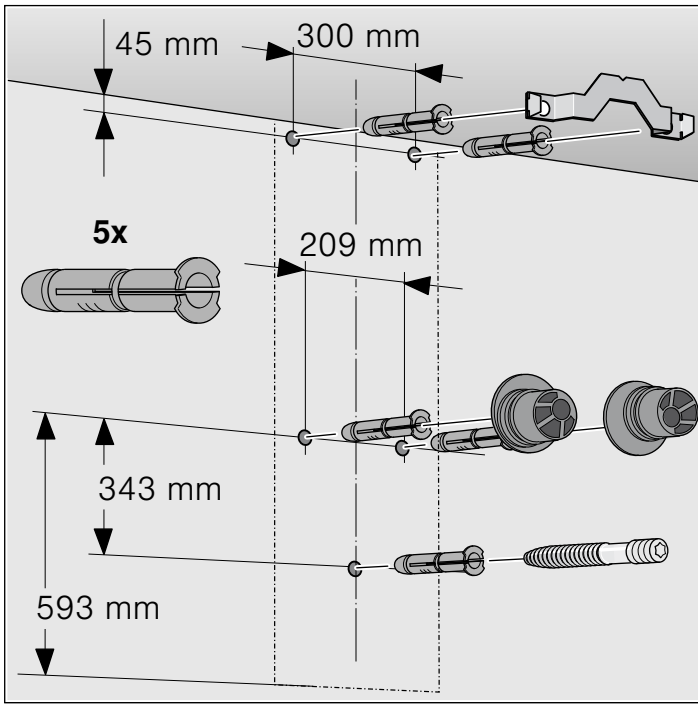
A



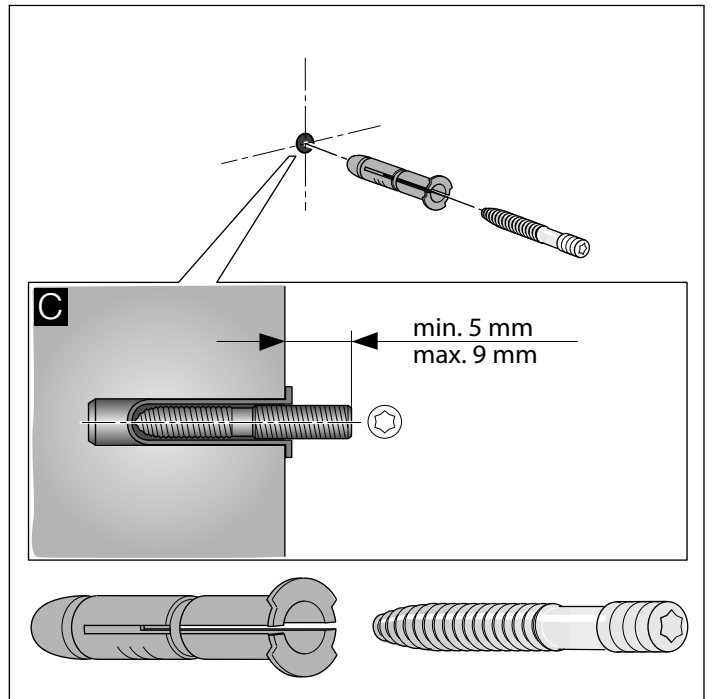
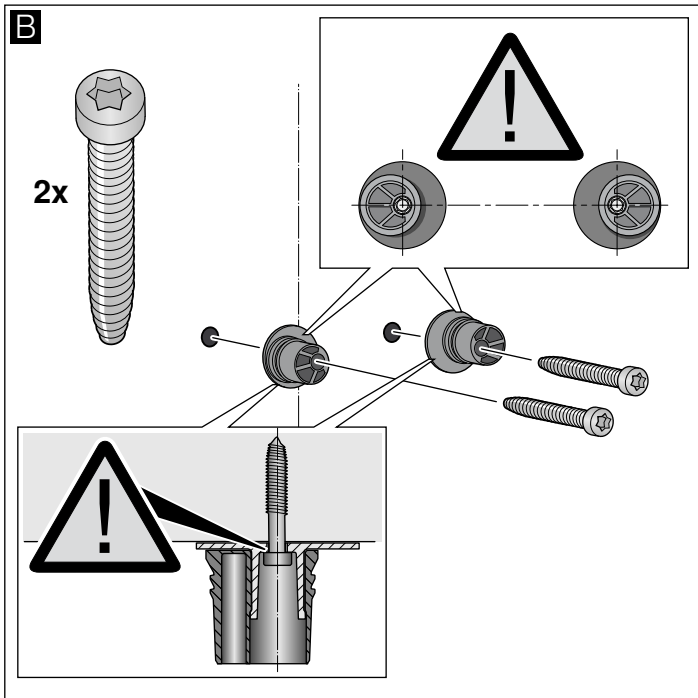
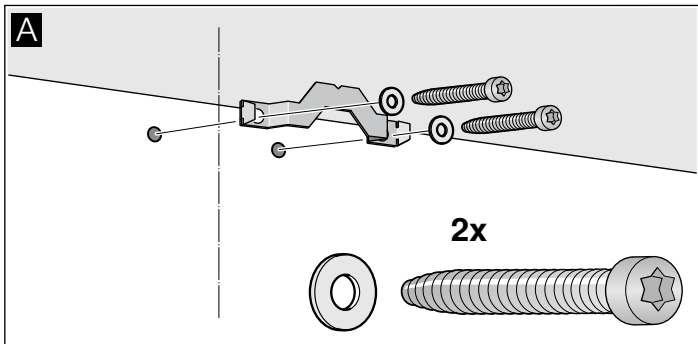
B



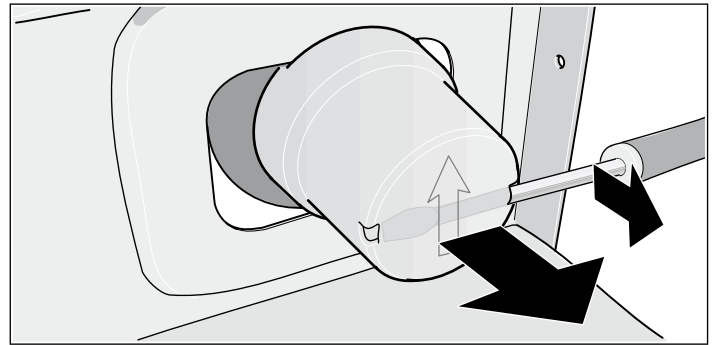
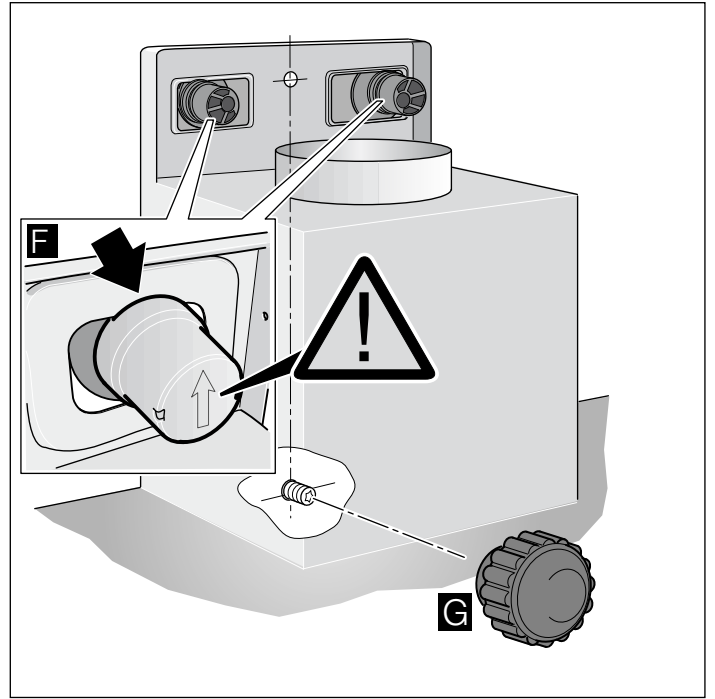
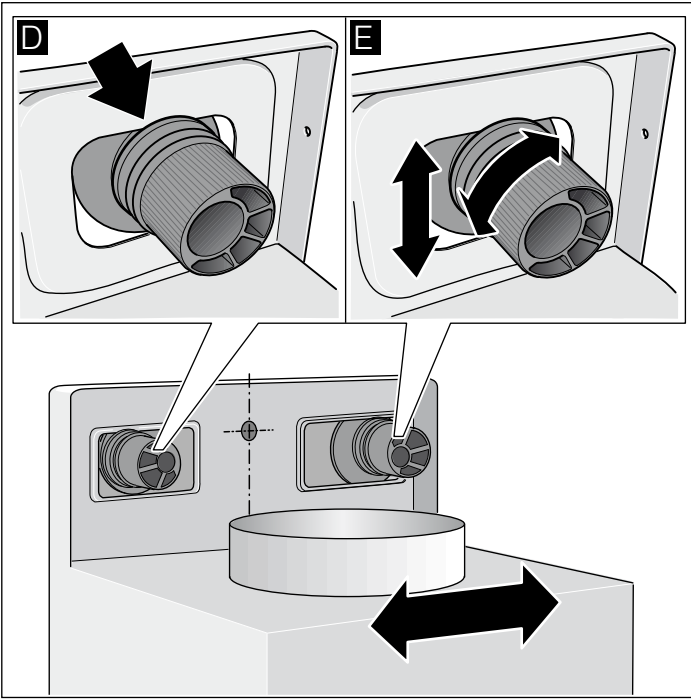
1



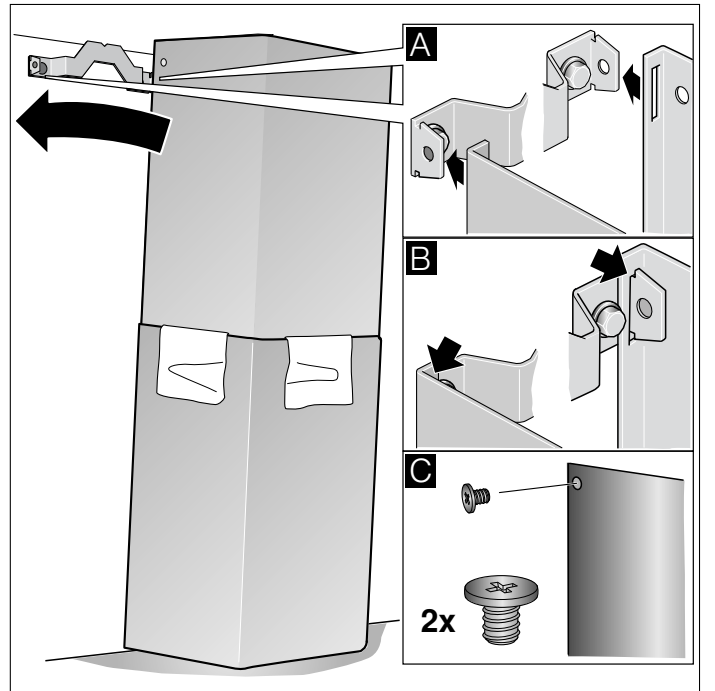
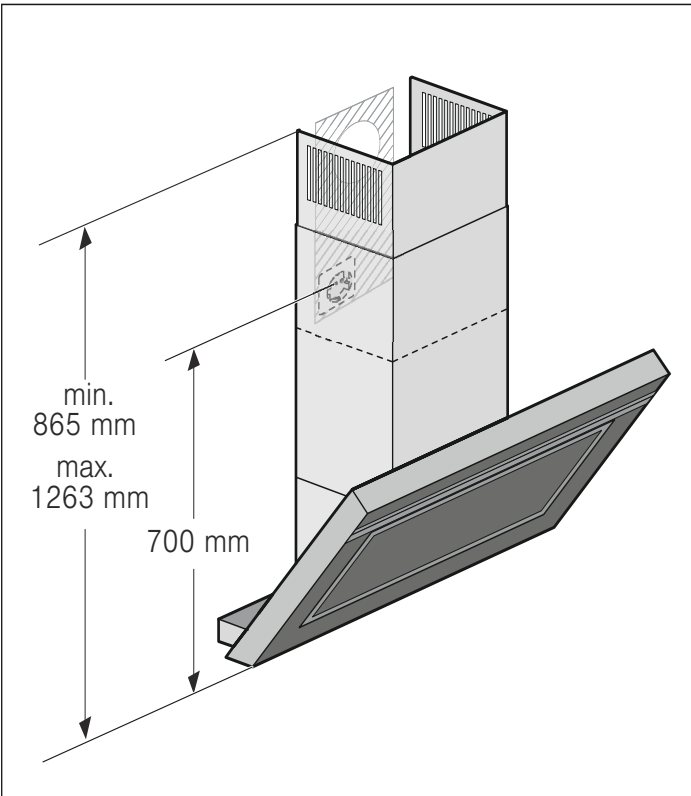
2



3



4



⚠️ Vigtige sikkerhedsanvisninger

Læs denne vejledning omhyggeligt igennem. Det er en forudsætning for, at apparatet kan betjenes sikkert og korrekt. Opbevar brugs- og montagevejledningen til senere brug eller til kommende ejere af apparatet.

Kontroller apparatet, når det er pakket ud. Apparatet må ikke tilsluttes, hvis det har transportskader.

Sikkerheden under brug er kun sikret, hvis emhætten er blevet monteret korrekt iht. monteringsvejledningen. Installatøren har ansvaret for, at apparatet fungerer fejlfrit på opstillingsstedet.

Bredden på emhætten skal mindst svare til bredden på kogepladen.

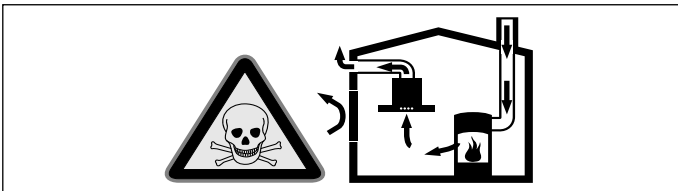
Til installationen skal de aktuelt gyldige byggeforskrifter og forskrifterne fra de lokale strøm- og gasforsyningsselskaber følges.

Ved afledning af udsugningsluft skal myndigheds- og lovgivningsforskrifter (f.eks. nationale byggeforskrifter) overholdes.

Livsfare!

Retursugning af forbrændingsgasser kan medføre forgiftning.

Sørg altid for tilstrækkelig lufttilførsel, når emhætten anvendes med aftræksfunktionen i samme rum som et ildsted, hvis lufttilførsel sker fra indeluften.

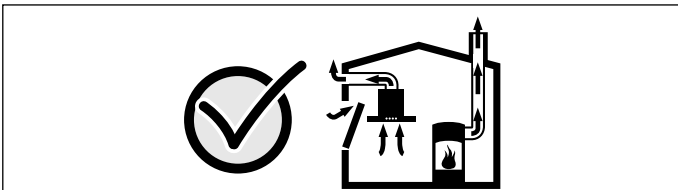


Ildsteder, hvis lufttilførsel sker fra indeluften, (f.eks. gas-, olie-, træ- eller kulfyrede varmeapparater, gennemstrømningsvandvarmere, vandvarmere) henter deres forbrændingsluft fra opstillingsrummet og fører røggassen ud gennem en røggaskanal (f.eks. skorsten) til det fri.

En tændt emhætte trækker indeluft ud af køkkenet og tilstødende rum. Hvis lufttilførslen er utilstrækkelig, opstår der et undertryk. Derved kan giftige gasser fra skorstenen eller aftrækskanalen blive suget tilbage og ind i beboelsesrummene.

- Derfor skal der altid være en tilstrækkelig stor lufttilførsel.
- En murkasse til lufttilførsel/aftræksluft alene sikrer ikke, at grænseværdien overholdes.

Risikofri drift er kun mulig, når undertrykket i rummet, hvor ildstedet er opstillet, ikke overskrider 4 Pa (0,04 mbar). Dette kan sikres ved, at den luft, der kræves til forbrændingen, kan strømme ind gennem åbninger, som ikke kan lukkes, f.eks. i døre, vinduer, igennem en murkasse til lufttilførsel/aftræksluft eller ved andre tekniske foranstaltninger.



Spørg under alle omstændigheder den ansvarshavende skorstensfejermester til råds. Vedkommende kan bedømme husets samlede ventilationssituation og forslå en passende ventilationsforanstaltning.

Benyttes emhætten udelukkende i cirkulationsdrift, kan den benyttes uden indskrænkninger.

Livsfare!

Retursugning af forbrændingsgasser kan medføre forgiftning. Udsugningsluften må ikke ledes ud i skorstenene, som anvendes til aftræk af røggasser, eller i skakte, som bruges til afledning af luft fra rum, hvor der findes installationer til forbrænding. Hvis udsugningsluften skal ledes ind i en røggasskorsten, der ikke længere anvendes, skal dette godkendes af den ansvarshavende skorstensfejermester.

Fare for kvælning!

Emballagemateriale er farligt for børn. Sørg for, at børn ikke leger med emballagemateriale.

Fare for elektrisk stød!

- Komponenterne indvendig i emhætten kan have skarpe kanter. Tilslutningskablet kan blive beskadiget. Sørg for, at tilslutningskablet ikke får knæk eller kommer i klemme under installationen.
- Det skal altid være muligt at afbryde strømforsyningen til apparatet. Apparatet må kun tilsluttes til en korrekt installeret sikkerhedsstikkontakt. Hvis der ikke er adgang til netstikket efter indbygningen, eller hvis det er nødvendigt med en fast tilslutning, skal der på installationsstedet være installeret en flerpolet afbryder med en kontaktafstand på mindst 3 mm. Fast tilslutning må kun udføres af en autoriseret elektriker.
- Apparatet er udstyret med et EU-Schuko-stik (sikkerhedsstik). For at sikre korrekt jordforbindelse i stikkontakter i Danmark skal apparatet tilsluttes med en egnet stik-adapter Denne adapter (tilladt til maks 13 ampere) kan bestilles via kundeservice (reservedel nr. 616581).

Brandfare!

- Fedtaflejringer i fedtfilteret kan blive antændt. Overhold de foreskrevne sikkerhedsafstande for at undgå, at der sker en varmeophobning. Overhold også anvisningerne for komfuret. Bruges gas- og el-kogezoner på samme tid, gælder den største afstand, der er angivet.
- Fedtaflejringer i fedtfilteret kan blive antændt. Der må ikke arbejdes ved åben ild (f.eks. flambering) i nærheden af emhætten. Emhætten må kun installeres i nærheden af et ildsted til fast brændsel (f.eks. træ eller kul), hvis der forefindes en lukket, ikke aftagelig afdækning. Der må ikke kunne forekomme gnister.

Fare for tilskadekomst!

- Komponenterne indvendig i emhætten kan have skarpe kanter. Brug beskyttelseshandsker.
- Hvis apparatet ikke er korrekt fastgjort til væggen, kan den falde ned. Alle befæstigelseselementer skal være monteret fast og sikkert.
- Emhætten er tung. Der kræves 2 personer for at flytte emhætten. Anvend kun egnede hjælpemidler.
- Ændringer i den elektriske eller mekaniske konstruktion er farlige og kan medføre fejlfunktioner. Foretag ikke ændringer i den elektriske eller mekaniske konstruktion.

Generelle anvisninger

Aftræksledning

- Bemærk:** Producenten af apparatet påtager sig ikke ansvaret for mangler ved reklamationer, hvis årsag skyldes rørforingen.
- Apparatet opnår den optimale ydelse med et kort, lige aftræksrør og så stor rørdiameter, som muligt.
 - Ved lange, ru aftræksrør, mange rørbøjninger eller ved en rørdiameter under 150 mm, opnås den optimale udsugningseffekt ikke, og støjen fra ventilatoren bliver kraftigere.
 - Rør eller slanger, der anvendes til aftræksledningen, skal være udført af ikke-brændbare materialer.
 - Hvis aftræksluften ledes gennem en ydervæg, bør der anvendes en teleskop-murkasse.

Fare for beskadigelse som følge af tilbageløb af kondensvand. Aftrækskanalen fra emhætten skal installeres med et svagt fald (1° fald).

Rundrør

Der anbefales en indvendig diameter på 150 mm, dog mindst 120 mm.

Fladkanaler

Det indvendige tværsnit skal svare til rundrørens diameter.

Ø 150 mm svarer til ca. 177 cm²

Ø 120 mm svarer til ca. 113 cm²

- Fladkanaler burde ikke have skarpe knæk.
- Ved afvigende rørdiameter skal der indsættes tætningsstrimler.

Elektrisk tilslutning

⚠ Fare for elektrisk stød!

Komponenterne indvendig i emhætten kan have skarpe kanter. Tilslutningskablet kan blive beskadiget. Sørg for, at tilslutningskablet ikke får knæk eller kommer i klemme under installationen.

De krævede tilslutningsdata er angivet på apparatets typeskilt.

Denne emhætte er i overensstemmelse med gældende EF-bestemmelser om radiostøjdæmpning.

Dette apparat må kun tilsluttes en forskriftsmæssigt installeret sikkerhedsstikkontakt.

Sikkerhedsstikkontakten skal helst placeres inde i aftræksbeklædningen.

- Sikkerhedsstikkontakten skal være tilsluttet via en egen strømkreds.
- Hvis sikkerhedsstikkontakten ikke er tilgængelig efter installationen af apparatet, skal der være en alpolet skilleafbryder (f.eks. en sikkerhedsafbryder, sikringer og sikkerhedsrelæ) i installationen med en kontaktafstand på min. 3 mm.

Forberedelse af monteringen

Væg kontrolleres

- Væggen skal være lige, lodret og være tilstrækkelig bæredygtig.
- Borehullernes dybde skal passe til skruernes længde. Dyvlerne skal virkelig kunne holde til noget.
- De vedlagte skruer og dyvler er egnet til massivt murværk. Til andre konstruktioner (f. eks. porebeton, poroton-mursten) skal der bruges tilsvarende fastgørelsesmidler.
- Emhættens maksimale vægt er **25 kg**.

Apparatets mål og sikkerhedsafstande

- Vær opmærksom på apparatets mål. (fig. A)
- Overhold sikkerhedsafstandene. (fig. B)

Hvis der er angivet en afvigende afstand i gaskogetoppens installationsanvisninger, er det altid den største afstand, der skal overholdes.

Forberede installation (fig. 1)

Pas på!

Kontroller, at der ikke er elkabler, gas- eller vandør i området, hvor der skal bores huller.

1. Marker en lodret midterlinje på væggen fra loftet til underkanten på emhætten.
2. Marker skruernes positioner og ophængningsområdets omrids.
3. Bor 5 huller med Ø 8 mm og en dybde på 80 mm til befæstigelseserne, og tryk dyvlerne ind, så de flugter med væggen.

Indbygge apparatet

Montage af vægholdere (fig. 2)

1. Skru vinklerne fast på aftræksbeklædningen. **A**
2. Skru ophængene fast til emhætten manuelt med et moment på maks. **3 Nm**. **B**
3. Skru gevindbolten så langt ind, at den stadigvæk rager **5-9 mm** ud af væggen. **C**

Ophænge og indjustere apparatet (fig. 3)

1. Fjern kun beskyttelsesfolien bag på emhætten. Fjern først resten af folien efter monteringen.
2. Hæng emhætten op, så den går sikkert i indgreb i ophængene. **D**
3. Indjuster emhætten til vandret ved at dreje på ophængene. Emhætten kan forskydes til højre eller venstre efter behov. **E**

Fastgøre emhætten

1. Tryk sikringskapperne fast på ophængene med pilen opad, til de går i indgreb. **F**
2. Tag ventilationspanelerne ud (se brugsvejledningen i kapitlet "Rengøring og vedligeholdelse", afsnittet "Rengøre emhætten indvendigt").
3. Spænd fingermøtrikken fast med spændeskive. **G**

Fjerne sikringskapper

Hvis sikringskapperne skal fjernes, skal der bruges en flad skruetrækker.

Tilslutte apparatet

Anvisninger

- Ved drift med aftræk bør der indbygges en kontraklap. Hvis der ikke følger en kontraklap med apparatet, kan den købes via forhandleren.
- Hvis aftræksluften føres ud gennem en ydervæg, skal der anvendes en teleskop-murkasse.

Etablering af forbindelse til aftræksrør

Aftræksrør Ø 150 mm (anbefalet størrelse)

1. Fastgør aftræksrøret direkte på luftstudsden.
2. Forbind aftræksrøret med aftræksåbningen.
3. Tæt samlingerne med egnet materiale.

Aftræksrør Ø 120 mm

1. Fastgør reduktionsstudsden på luftstudsden.
2. Fastgør aftræksrøret på reduktionsstudsden.
3. Forbind aftræksrøret med aftræksåbningen.
4. Tæt samlingerne med egnet materiale.

Etablering af strømtilførsel

1. Stik netstikket i en afsikret stikkontakt.
2. Hvis det er nødvendigt med en fast tilslutning, skal anvisningerne i kapitlet Elektrisk tilslutning overholdes.

Montere aftræksbeklædning (fig. 4)

⚠ Fare for kvæstelser!

Under installationen pga. skarpe kanter. Under apparatets installation skal man altid have beskyttelseshandsker på.

1. Skil aftræksbeklædningerne ad.
Træk først tapen af.
2. Fjern beskyttelsesfolierne på begge aftræksbeklædninger.
3. Skyd aftræksbeklædningerne ind i hinanden.

Anvisninger

- Læg papir som beskyttelse over kanterne på den udvendige aftræksbeklædning for at undgå ridser.
 - Slidserne på den indvendige aftræksbeklædning skal vende nedad.
4. Anbring aftræksbeklædningen på emhætten.
 5. Skyd den indvendige aftræksbeklædning opad, og fastgør den på holde-vinklen i højre og venstre side. **A**
 6. Lad aftræksbeklædningen gå i hak fornedden. **B**
 7. Skru aftræksbeklædningen fast på siden af holde-vinklen med to skruer. **C**

Demontering af emhætte

1. Tag aftræksbeklædningen af.
2. Afbryd strømforsyningen til apparatet.
3. Tag aftrækskanalerne af.
4. Tag sikringskapperne af.
5. Skru fingerskruen af.
6. Tag apparatet ned.

⚠ Tärkeitä turvaohjeita

Lue tämä käyttöohje huolellisesti. Vasta sitten voit käyttää laitettasi turvallisesti ja oikein. Säilytä käyttö- ja asennusohje myöhempiä käyttöä tai seuraavaa käyttäjää varten.

Tarkasta laite, kun olet purkanut sen pakkauksesta. Jos laitteessa on kuljetusvaurioita, älä kytke laitetta käyttöön.

Turvallinen käyttö on taattu vain, kun asennus tehdään ammattitaitoisesti asennusohjeita noudattaen. Asentaja vastaa moitteettomasta toiminnasta laitteen asennuspaikassa.

Liesituulettimen tulee olla vähintään lieden levyinen.

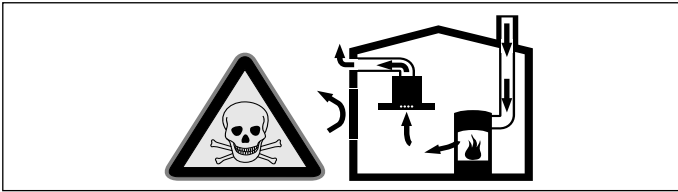
Asennettaessa tulee noudattaa voimassa olevia rakennusmääräyksiä ja paikallisen sähkö- ja kaasulaitoksen määräyksiä.

Poistoilman johtamisessa on noudatettava viranomaisten säädöksiä ja lakisääteisiä määräyksiä (esimerkiksi rakennuslainsäädäntö).

Hengenvaara!

Takaisin virtaavat poistoilmakaasut voivat aiheuttaa myrkytyksen.

Huolehdi aina riittävästä tuloilmasta, jos laitetta käytetään poistoilmakäytössä yhdessä huoneilmaa tarvitsevan tulisijan kanssa.



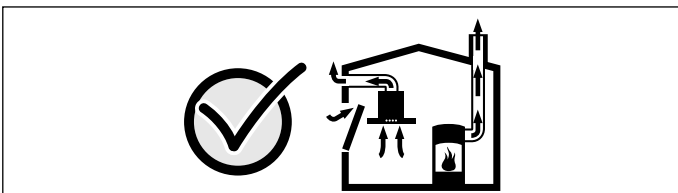
Huoneilmaa tarvitsevat tulisijat (esim. kaasu-, öljy-, puu- tai hiilikäyttöiset lämmityslaitteet, läpivirtauskuumennin, vedenkuumennin) ottavat polttoilman huoneilasta ja johtavat poistoilman poistoilmalaitteen (esim. savutorven) kautta ulos.

Tuuletin imee keittiöstä ja sen viereisistä huoneista ilmaa - tämä on korvattava riittävällä tuloilmalla - muutoin syntyy alipaine.

Myrkylliset kaasut imeytyisivät takaisin huoneisiin savutorvesta tai poistoilmakanavasta.

- Siksi on huolehdittava aina riittävästä tuloilmasta.
- Seinään asennettu tuloilma-/poistoilmalaatikko ei yksin takaa raja-arvoissa pysymistä.

Turvallisuussyistä ei huoneessa, johon tuuletin on asennettu, vallitseva alipaine saa olla korkeampi kuin 4 Pa (0,04 mbar). Tämä saavutetaan, jos avattavista ja suljettavista aukoista kuten ovista, ikkunoista, tuloilma/poistoilma-seinäaukoista tai muista teknisistä toimenpiteistä johtuen palamisilman tilalle pääsee virtaamaan korvausilmaa.



Tuulettimen asentamista suunniteltaessa on kysyttävä neuvoa paikalliselta nuohoojalta, hän pystyy arvioimaan talon tuuletusta koskevan kokonaisratkaisun ja suosittelemaan sopivat tuuletusta koskevat toimenpiteet.

Mikäli tuuletinta käytetään vain kiertoilmakäytössä, käyttö on mahdollista ilman rajoituksia.

Hengenvaara!

Takaisin virtaavat poistoilmakaasut voivat aiheuttaa myrkytyksen. Poistoilmaa ei saa johtaa toiminnassa olevaan savukanavaan tai ilmanvaihtohormiin eikä hormiin, joka on tarkoitettu tulisijojen sijoitushuoneiden ilmanvaihtoon. Mikäli poistoilma johdetaan savukanavaan tai ilmanvaihtohormiin, joka ei ole käytössä, on siihen saatava lupa paikalliselta nuohoojalta.

Tukehtumisvaara!

Pakkausmateriaali on vaarallista pikkulapsille. Älä anna lasten leikkiä pakkausmateriaalilla.

Sähköiskun vaara!

- Laitteen sisäpuolella olevat rakenneosat voivat olla teräväreunaiset. Liitäntäjohto voi vaurioitua. Varmista, että liitäntäjohto ei taivu jyrkälle mutkalle tai jää puristuksiin asennuksen aikana.
- Laitteen irrottaminen verkkovirrasta pitää olla aina mahdollista. Laitteen saa liittää ainoastaan määräystenmukaisesti asennettuun maadoitettuun pistorasiaan. Jos pistokkeeseen ei pääse asennuksen jälkeen enää käsiksi, tai jos tarvitaan kiinteää liitäntä, asennukseen tarvitaan joku napainen katkaisin, jonka koskettimien avautumisväli on vähintään 3 mm. Puoli kiinteän liitännän saa tehdä vain sähköasentaja.

Palovaara!

- Rasvasuodattimeen kerääntynyt rasva voi syttyä tuleen. Ilmoitettuja turvaetäisyyksiä tulee noudattaa, jotta vältetään ylikuumentuminen. Noudata keittotason tai lieden mukana tulevia ohjeita. Jos kaasu- ja sähkökeittotasoa käytetään yhdessä, noudata suurinta ilmoitettua etäisyyttä.
- Rasvasuodattimeen kerääntynyt rasva voi syttyä tuleen. Älä pidä avotulta liesituulettimen läheisyydessä (esim. älä liekitä ruokia). Liesituulettimen saa asentaa kiinteillä polttoaineilla toimivien (esim. puu- tai hiililämmitteisten) liesien yläpuolelle vain, kun liesi on varustettu suljetulla, kiinteällä kannella. Kipinöitä ei saa muodostua.

Loukkaantumisvaara!

- Laitteen sisäpuolella olevat rakenneosat voivat olla teräväreunaiset. Käytä suojakäsineitä.
- Jos laitetta ei ole kiinnitetty asianmukaisesti, se voi pudota. Kaikki kiinnityselementit pitää kiinnittää kunnolla ja varmasti.
- Laite on painava. Laitteen siirtämiseen tarvitaan 2 henkilöä. Käytä vain tarkoitukseen sopivia apuvälineitä.
- Sähkötoimisen tai mekaanisen rakenteen muutokset ovat vaarallisia ja voivat aiheuttaa virhetoimintoja. Älä tee muutoksia sähkötoimisiin tai mekaanisiin rakenteisiin.

Yleiset ohjeet

Poistoilmaputki

Huomautus: Laitteen valmistaja ei vastaa putkista johtuvista reklamaatioista.

- Laitteen teho on parhaimmillaan, kun asennetaan lyhyt, suora, halkaisijaltaan mahdollisimman suuri poistoilmaputki.
- Poistoilman virtaus on parhaimmillaan ja äänitaso alhaisimmillaan, jos vältetään käyttämästä pitkiä, rosoisia poistoilmaputkia, kaariputkia tai halkaisijaltaan pienempiä kuin 150 mm putkia.
- Poistoilman johtamiseen käytettyjen putkien ja letkujen on oltava palamattomasta materiaalista.
- Jos poistoilma johdetaan ulos ulkoseinän läpi, tulee käyttää teleskoopipiliitosta.

Paluukosteuden aiheuttama vaurioitumisvaara. Asenna laitteesta lähtevä poistoilmakanava hieman kaltevaksi (1° kaltevuus).

Pyöröputket

Suositus putkien sisähalkaisijaksi on 150 mm, vähintään kuitenkin 120 mm.

Laakeat kanavat

Sisäpoikkileikkauksen on vastattava pyöröputkien halkaisijaa.

Ø 150 mm n. 177 cm²

Ø 120 mm n. 113 cm²

- Laakeissa kanavissa ei saisi olla jyrkkiä kääntöjä.
- Käytä tiivistysnauhaa, jos putkien halkaisijat ovat kooltaan poikkeavat.

Sähköliitäntä

⚠ Sähköiskun vaara!

Laitteen sisäpuolella olevat rakenneosat voivat olla teräväreunaiset. Liitäntäjohto voi vaurioitua. Varmista, että liitäntäjohto ei taivu jyrkälle mutkalle tai jää puristuksiin asennuksen aikana.

Tarvittavat liitännätiedot löytyvät laitteesta olevasta tyyppikilvestä.

Laitte on radiohäiriösuojattu EU-määräysten mukaisesti.

Laitteen saa liittää vain määräysten mukaisesti asennettuun suojakosketinpistorasiaan.

Kiinnitä suojakosketinpistorasia mikäli mahdollista heti hormisuojausjaksen taakse.

- Suojakosketinpistorasia tulee liittää sähköverkkoon oman virtapiirin kautta.
- Jos suojakosketinpistorasiaan ei pääse laitteen asennuksen jälkeen enää käsiksi, asennukseen tarvitaan jakanapainen katkaisin (esim. johdonsuojakatkaisin, sulakkeet ja rele), jonka koskettimien avautumisväli on vähintään 3 mm.

Asennuksen alkuvalmistelut

Seinän tarkastus

- Seinän tulee olla tasainen ja pystysuora sekä kestää tuulettimen paino.
- Varmista, että porattujen reikien syvyys vastaa ruuvien pituutta, ja että kiinnitystulpat on kiinnitetty kunnolla.
- Oheiset ruuvit ja tulpat on tarkoitettu massiiviselle tiiliseinälle. Jos rakenne on muuta materiaalia (esim. Rigips-levy, kevytbetoni, Poroton-kennotiili), käytä siihen sopivia kiinnitystarvikkeita.
- Liesituulettimen maksimipaino on **25 kg**.

Laitemat ja turvallisuusetäisyydet

- Ota huomioon laitemitat. **(kuva A)**
- Noudata turvallisuusetäisyyksiä. **(kuva B)**

Jos kaasulieden asennusohjeissa ilmoitetaan poikkeava etäisyys, noudata aina suurempaa etäisyyttä.

Asennuksen alkuvalmistelut (kuva1)

Huomio!

Varmista, että porattavien reikien alueella ei ole sähkö-, kaasu- tai vesijohtoja.

1. Merkitse seinään pystysuora keskiviiva katosta liesituulettimen alareunaan.
2. Merkitse ruuvien paikat ja kiinnitysalueen ääriiviivat.
3. Poraa kiinnittimiä varten viisi reikää (Ø 8 mm ja syvyys 80 mm) ja paina tulpat reikiin niin, että ne ovat samassa linjassa seinän kanssa.

Kaapistoon asentaminen

Seinäkiinnikkeen asennus (kuva 2)

1. Kiinnitä hormisuojausjaksen kulmarauta ruuveilla. **A**
2. Kiinnitä liesituulettimen kannattimet käsikireydelle, enint. **3 Nm**. **B**
3. Kierrä kierrepulttia sen verran sisäänpäin, että sen kanta on **5–9 mm** seinän ulkopuolella. **C**

Laitteen ripustaminen paikalleen ja suoristaminen (kuva 3)

1. Irrota suojakalvo ensin tuulettimen takaa ja asennuksen jälkeen kokonaan.
2. Ripusta tuuletin paikalleen niin, että se lukittuu kunnolla kannattimiin. **D**
3. Suorista tuuletin vaakatasossa kääntämällä kannattimia. Voit tarvittaessa siirtää tuuletinta oikealle tai vasemmalle. **E**

Liesituulettimen kiinnitys

1. Paina suojatulpat paikoilleen kannattimiin nuoli ylöspäin niin, että ne napsahtavat kiinni. **F**
2. Ota tuuletinpaneelit pois paikoiltaan (ks. käyttöohjeen luku "Puhdistus ja huolto", kappale "Laitteen sisäpuolen puhdistaminen").
3. Kiristä mutteri kiinni aluslevyn kanssa. **G**

Suojatulppien irrottaminen

Jos suojatulpat on poistettava, irrota ne uraruuvitaltalla.

Laitteen liittäminen

Huomautuksia

- Hormiliitäntäkäytössä pitää olla asennettuna takaiskuläppä. Jos laitteen mukana ei tule takaiskuläppää, se voidaan hankkia alan liikkeestä.
- Jos poistoilma johdetaan ulkoseinän läpi, tulee käyttää teleskoopiliitosta.

Poistoilmaliitäntä

Poistoilmaputki Ø 150 mm (suosituskoko)

1. Kiinnitä poistoilmaputki suoraan asennuskaulukseen.
2. Tee liitäntä poistoilma-aukkoon.
3. Tiivistä liitoskohdat sopivaa menetelmää käyttäen.

Poistoilmaputki Ø 120 mm

1. Kiinnitä supistuskappale asennuskaulukseen.
2. Kiinnitä poistoilmaputki supistuskappaleeseen.
3. Tee liitäntä poistoilma-aukkoon.
4. Tiivistä liitoskohdat sopivaa menetelmää käyttäen.

Sähköliitäntä

1. Liitä verkkopistoke suojakosketinpistorasiaan.
2. Vaadittavaa kiinteää liitäntää varten noudata luvussa Sähköliitäntä olevia ohjeita.

Hormisuojausjaksen asentaminen (kuva 4)

⚠ Loukkaantumisaara!

Johtuen terävistä reunoista laitetta asennettaessa. Asennettaessa käytettävä suojakäsineitä.

1. Irrota hormisuojausjaksen toisistaan. Poista sitä varten tarranauha
2. Irrota suojakalvot molemmista hormisuojausjaksista.
3. Työnnä hormisuojausjaksen sisäkkäin.

Huomautuksia

- Varo ettei pinta naarmuunnu, aseta paperia suojaksi ulomman hormisuojausjaksen reunan päälle.
 - Sisemmän hormisuojausjaksen ilmanvaihtoaukot alas.
4. Aseta hormisuojausjaksen paikoilleen liesituulettimeen.
 5. Työnnä sisempi hormisuojaus ylöspäin ja ripusta se kulmarautojen varaan vasemmalla ja oikealla puolella. **A**
 6. Paina hormisuojausjaksen alaspäin, niin että se napsahtaa kiinni. **B**
 7. Kiinnitä hormisuojaus kahdella ruuvilla sivusta kiinni kulmarautaan. **C**

Laitteen irrottaminen

1. Irrota hormisuojaus.
2. Katkaise virta laitteesta.
3. Irrota poistoilmaputket.
4. Poista suojatulpat.
5. Irrota ruuvi.
6. Ota laite pois paikaltaan.

⚠ Viktige sikkerhetsanvisninger

Les denne bruksanvisningen nøye. Det er en forutsetning for at du skal kunne bruke apparatet på en sikker og riktig måte. Ta vare på bruks- og monteringsanvisningen slik at du kan bruke den igjen senere eller gi den videre til eventuelle kommende eiere av apparatet.

Kontroller apparatet etter at du har pakket det ut. Ikke koble til apparatet hvis det er skadet under transport.

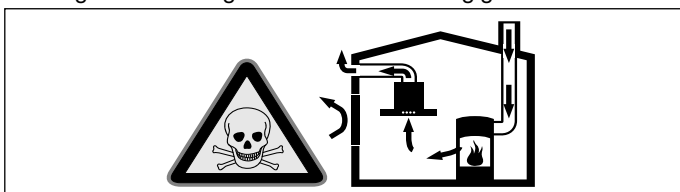
Sikkerheten under bruken er kun garantert dersom monteringen foretas forskriftsmessig i henhold til monteringsveiledningen. Installatøren er ansvarlig for at apparatet fungerer som det skal på oppstillingsstedet.

Bredden på dampheten må tilsvare minst bredden på kokeplaten. For installasjonen må det tas hensyn til de aktuelle gyldige byggeforskrifter og forskriftene fra strøm- og gassforsyningen på stedet.

Ta hensyn til lover og forskrifter (f.eks. bygningsloven) ved avledning av avluften.

Livsfare!

Tilbakesugde forbrenningsgasser kan føre til forgiftning. Sørg alltid for nok tilførselsluft når apparatet skal brukes i utluftingsdrift samtidig med et romluftavhengig ildsted.

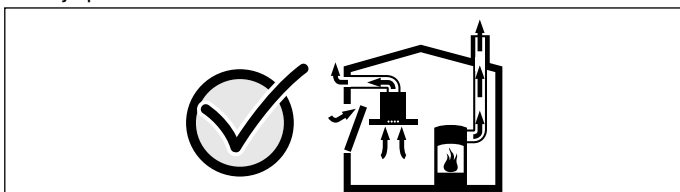


Ildsteder som er avhengig av romluft (f.eks. varmeapparater som drives med gass, olje eller kull, varmtvannsberedere) bruker forbrenningsluften fra oppstillingsrommet og leder avgassene gjennom et avgassanlegg (f.eks. pipe) i det fri.

I forbindelse med en innkoblet ventilator trekkes det romluft fra kjøkkenet og rommene ved siden av – uten tilstrekkelig tilførselsluft oppstår et undertrykk. Giftige gasser fra pipe eller avtrekkssjakt suges tilbake til oppholdsrommene.

- Det må derfor alltid sørges for tilstrekkelig tilførselsluft.
- Bare en murkasse for tilførsels-/utblåsningsluft er ikke tilstrekkelig for å sikre at grenseverdien overholdes.

Sikker drift er bare da mulig, dersom undertrykket i rommet hvor ildstedet er plassert, ikke overskrider 4 Pa (0,04 mbar). Dette kan oppnås dersom forbrenningsluften kan strømme gjennom åpninger som ikke kan lukkes som f.eks. i dører, vinduer, i forbindelse med en murkasse for tilførsels-/utblåsningsluft eller ved hjelp av andre tekniske tiltak.



Du bør i alle fall rådføre deg med skorsteinsfeieren, som kan bedømme husets tilførselsluft og avtrekksluft og foreslår passende tiltak for ventilasjonen.

Hvis ventilatoren utelukkende benyttes i sirkulasjonsdrift, kan den brukes uten begrensninger.

Livsfare!

Tilbakesugde forbrenningsgasser kan føre til forgiftning. Luften som kommer ut, må ikke ledes igjennom en røyk- eller avgasspipe som er i drift, heller ikke igjennom en sjakt som brukes for ventilasjon av fyringsrom. Dersom avluften skal føres igjennom en røyk- eller avgasspipe som ikke er i bruk, må det først innhentes tillatelse fra brannvesenet.

Fare for kvelning!

Emballasjematerialet er farlig for barn. Barn må aldri få leke med emballasjen.

Fare for elektrisk støt!

- Komponenter inni apparatet kan ha skarpe kanter. Strømkabelen kan bli skadet. Strømkabelen må ikke knekkes eller klemmes inn under installasjonen.
- Det må være mulig å koble apparatet fra strømmettet til enhver tid. Apparatet må bare kobles til en forskriftsmessig montert, jordet stikkontakt. Dersom stikkontakten etter innebyggingen ikke lenger er tilgjengelig, eller ved påkrevd fast tilkobling, må det installeres en flerpolet skilleinnretning med en kontaktavstand på minst 3 mm. Kun en elektrofagmann må utføre den faste tilkoblingen.

Brannfare!

- Fettavleiringer i fettfilteret kan antennes. Pass på å overholde de angitte sikkerhetsavstandene for å unngå opphopning av varme. Ta også hensyn til angivelsene på kokeapparatet. Dersom gass- og elektroplater blir brukt samtidig, må den største angitte avstanden overholdes.
- Fettavleiringer i fettfilteret kan antennes. Arbeid aldri i nærheten av apparatet med åpen flamme (f.eks. flambering). Apparatet må kun installeres over en komfyr for faste fyringsmidler (f. eks. tre eller kull), dersom det finnes et lukket deksel som ikke kan tas av. Det må ikke forekomme gnistsprang.

Fare for personskader!

- Komponenter inni apparatet kan ha skarpe kanter. Bruk vernehansker under installasjon av apparatet.
- Hvis apparatet ikke er forsvarlig festet, kan det falle ned. Alle festeelementer må være fast og sikkert montert.
- Apparatet er tungt. Det kreves 2 personer når apparatet skal flyttes. Bruk bare egnede hjelpemidler.
- Endringer på elektriske eller mekaniske komponenter er farlige og kan føre til feilfunksjon. Gjennomfør ingen endringer på elektriske eller mekaniske komponenter.

Generelle veiledninger

Utluftingsrør

Merk: Produsenten av apparatet har ikke garantiansvar ved reklamasjoner som skyldes rørlengden.

- Apparatet når optimal ytelse dersom avtrekksrøret er kort og rett og røret har størst mulig diameter.
- Med lange og ujevne avtrekksrør og mange bøyer eller rørdiametere mindre enn 150 mm, oppnås det ikke optimalt avtrekk og viftestøyen blir høyere.
- Rørene eller slangene som brukes til avtrekkskanalen, må ikke være av brennbar materiale.
- Dersom avtrekksluften ledes gjennom ytterveggen, bør det brukes en teleskopisk veggboks.

Fare for skade på kondensreturløpet. Utluftingskanalen fra apparatet må installeres med et svakt fall (1° fall).

Rundrør

Det anbefales en innvendig diameter på 150 mm, men minst 120 mm.

Flate kanaler

Det innvendige tverrsnittet må tilsvare rundrørens diameter.

Ø 150 mm ca. 177 cm²

Ø 120 mm ca. 113 cm²

- Flate kanaler bør ikke ha skarpe vendinger.
- Sett inn tetningsstriper ved avvikende rørdiametere.

Elektrisk tilkoping

⚠ Fare for elektrisk støt!

Komponenter inni apparatet kan ha skarpe kanter. Strømkabelen kan bli skadet. Strømkabelen må ikke knekkes eller klemmes inn under installasjonen.

De nødvendige tilkoblingsdataene står oppført på apparatets typeskilt.

Dette apparatet tilsvarer EU bestemmelsene om fjerning av radiostøy.

Dette apparatet må kun kobles til en forskriftsmessig installert, jordet stikkontakt.

Plasser stikkontakten innenfor avtrekkspanelet hvis mulig.

- Den jordede stikkontakten bør kobles til via en egen strømkrets.
- Dersom stikkontakten ikke er tilgjengelig etter at apparatet er installert, må installasjonen omfatte en flerpolet skillebryter (f.eks. vernebryter, sikringer og kontaktorer) med minst 3 mm kontaktåpning.

Forberede monteringen

Kontroller veggen

- Veggen må være jevn, loddrett og må være tilstrekkelig stabil.
- Dybden på borehullene må tilsvare lengden på skruene. Hylsene må sitte godt fast.
- De vedlagte skruene og hylsene er egnet for massivt murverk. For andre konstruksjoner (f.eks. gipsplater, porebetong, poroton murstein) må det brukes tilsvarende festemiddel.
- Maks. vekt på ventilatoren er **25 kg**.

Apparatdimensjoner og sikkerhetsavstander

- Følg apparatets dimensjoner. **(bilde A)**
- Sørg for at sikkerhetsavstandene overholdes. **(bilde B)**

Dersom installasjonsveiledningen for gasskokeapparatet foreskriver en annen avstand, velger du alltid den største avstanden.

Forberede installasjon (bilde 1)

Obs!

Se til at det ikke finnes strømledninger, gass- eller vannrør i området ved åpningene.

1. Tegn opp en loddrett midtlinje på veggen fra taket til underkanten av avtrekksketten.
2. Tegn opp posisjonen for skruene og konturen av opphengingsområdet.
3. Bor fem hull med \varnothing 8 mm og boreddybde 80 mm for festet og trykk inn hylsene.

Montere apparatet

Montere veggfeste (bilde 2)

1. Skru på holdevinkelen for pipeblenden. **A**
2. Opphenging for dampketten må skrues inn med hånd, maks. **3 Nm**. **B**
3. Gjengebolten må skrues så langt inn at den rekker **5–9 mm** ut av veggen. **C**

Henge opp og justere apparatet (bilde 3)

1. Ta først av beskyttelsesfolien på apparatets bakside, etter monteringen trekkes den helt av.
2. Heng opp apparatet slik at det henger fast i opphengene. **D**
3. Apparatet innrettes ved å dreie opphengene vannrett. Om nødvendig kan apparatet skyves til høyre eller venstre. **E**

Festing av apparatet

1. Sikringskappene trykkes på opphengene med pilen oppover, inntil de smekker i. **F**
2. Ta ut ventilasjonspanelene (se kapittelet "Rengjøring og vedlikehold", avsnitt "Rengjør apparatet inni" i bruksanvisningen).
3. Rillemutteren skrues fast med underlagsskive. **G**

Fjerning av sikringskappene

Dersom sikringskappene må fjernes, må det brukes en flat skrutrekker.

Tilkobling av apparatet

Merknader

- Ved avluftsdrift bør det monteres en tilbakeslagsventil. Hvis det ikke følger en tilbakeslagsventil med apparatet, kan den skaffes hos faghandelen.
- Dersom avluften skal ledes ut igjennom husveggen, bør det brukes en murkasse med teleskop.

Lage avluftsforbindelse

Avluftsør \varnothing 150 mm (anbefalt størrelse)

1. Avluftsørret festes direkte på luftstussen.
2. Opprett forbindelse til avluftsåpningen.
3. Forbindelsesstedene må tettes på egnet måte.

Avluftsør \varnothing 120 mm

1. Fest reduksjonsstussen på luftstussen.
2. Fest avluftsørret til reduksjonsstussen.
3. Opprett forbindelse til avluftsåpningen.
4. Forbindelsesstedene må tettes på egnet måte.

Koble til strømmen

1. Sett støpselet i en jordet stikkontakt.
2. Hvis det er nødvendig med fast tilkobling, må du følge anvisningene i kapitlet Elektrisk tilkobling.

Montere pipeledning (bilde 4)

⚠ Fare for skade!

På grunn av skarpe kanter under installasjonen. Bruk alltid vernehansker under installasjon av apparatet.

1. Skill pipeblendene fra hverandre.
Trekk av limbåndet.
2. Trekk beskyttelsesfolien av begge pipeblendene.
3. Skyv så pipeblendene inn i hverandre.

Merknader

- Legg papir som beskyttelse over kantene på den ytre pipeblenden for å unngå riper.
 - Kjervene på den indre pipeblenden må peke nedover.
4. Sett pipeblendene oppå apparatet.
 5. Skyv den indre pipeblenden oppover og heng den inn i holdevinkelen til venstre og høyre. **A**
 6. La pipeblenden smekke i nede. **B**
 7. Skru på pipeblenden med to skruer på siden av holdevinkelen. **C**

Demontering av apparatet

1. Løsne kanalpanelet.
2. Koble apparatet fra strøm.
3. Løsne avluftsledningen.
4. Fjern sikkerhetshettene.
5. Løsne fingerskruen.
6. Ta av apparatet.

SV

⚠ Viktige sikkerhetsanvisninger!

Läs bruksanvisningen noggrant. Det är viktigt för att du ska kunna använda enheten säkert och på rätt sätt. Spara bruks- och monteringsanvisningen för framtida bruk och eventuella kommande ägare.

Kontrollera enheten efter uppackning. Anslut inte enheten om den har transportskador.

En säker användning kan bara garanteras om spisflåkten monteras på fackmässigt sätt och i enlighet med monteringsanvisningen. Installatören ansvarar för en felfri funktion på platsen.

Köksflåkten ska vara minst lika bred som spishällen.

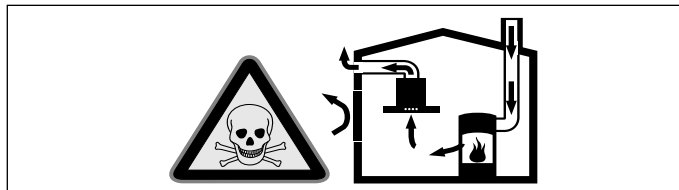
Gällande byggregler och lokala föreskrifter beträffande gas och el måste följas i samband med monteringen.

Följ gällande föreskrifter och lagar (t.ex. byggnorm) för evakuering.

Livsfara!

Förbränningsgaser som sugts tillbaka kan orsaka förgiftning.

Sörj alltid för en god lufttillförsel om enheten körs i frånluftsdrift i närheten av en eldstad som utnyttjar inomhusluften.

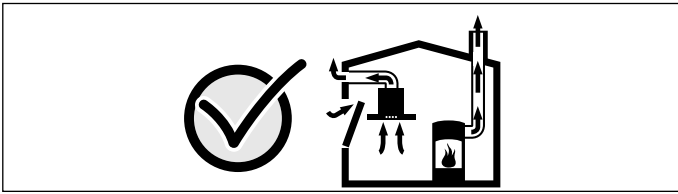


Eldstäder som är beroende av rumsluft (t.ex. värmeapparater som drivs med gas, olja, ved eller kol, genomströmningsapparater, varmvattenberedare) tar sin förbränningsluft ur det utrymme där enheten är installerad och leder ut avgaserna i det fria via en avgasanläggning (t.ex. skorsten).

När en köksfläkt är igång dras rumsluften från köket och intilliggande rum - om tillräcklig tilluft saknas uppstår undertryck. Giftiga gaser sugts då tillbaka från skorstenen eller utloppsschaktet och in i bostadens rum.

- Därför måste man se till att det finns tillräckligt med tilluft.
- Enbart ett ventilationsgaller för till-/frånluft säkerställer inte att gränsvärdena upprätthålls.

Säker drift är möjlig endast om undertrycket i det rum där eldstaden befinner sig inte överskrider 4 Pa (0,04 mbar). Detta uppnår du genom att låta den luft som krävs för förbränningen strömma till genom öppningar som inte går att stänga, t.ex. dörrar, fönster, genom ventilationsgaller för tilluft/frånluft eller med hjälp av andra tekniska åtgärder.



Rådgör i varje enskilt fall med lokalt ansvarig sotare, som kan bedöma husets ventilationssystem i sin helhet och föreslå lämpliga åtgärder för ventilationen.

Om köksfläkten körs enbart med cirkulationsdrift, kan den användas utan begränsningar.

Livsfara!

Avgaser som går i retur kan ge förgiftning. Evakueringen får varken gå via befintlig rök- eller skorstengång i bruk eller via ventilationskanal från utrymme med eldstad. Evakuering via rök- eller skorstengång som inte är i bruk kräver sotningsgodkännande.

Kvävningsrisk!

Förpackningsmaterial är farligt för barn. Låt aldrig barn leka med förpackningsmaterial.

Risk för elstötar!

- Det finns komponenter inuti enheten som har vassa kanter. Anslutningskabeln kan skadas. Anslutningskabeln får inte vikas eller klämmas vid installationen.
- Det måste alltid gå att göra enheten strömlös. Du får bara ansluta enheten till rätt installerade, jordade eluttag. Om det inte går att nå kontakten efter inbyggnad eller den kräver fast installation, så måste du en tillgänglig, allpolig brytare med minst 3 mm brytavstånd. Det är bara behörig elektriker som får göra fast anslutning.

Brandrisk!

- Fettavlagringar i filtret kan börja brinna. Håll angivna säkerhetsavstånd för att undvika värmeackumulering. Följ vad som gäller för din spishäll. Ska du ha gas- och elhäll tillsammans gäller största angivna avstånd.
- Avlagringar i fettfiltret kan antändas. Använd aldrig öppen eldslåga i närheten av enheten (t.ex. flambering). Produkten får endast monteras i närheten av eldstad för fasta bränslen (t.ex. trä eller kol) om eldstaden har ett slutet, ej avtagbart lock. Den får inte ge ifrån sig gnistor.

Skaderisk!

- En del komponenter inuti enheten har vassa kanter. Bär alltid skyddshandskar.
- Om enheten inte är ordentligt fäst på väggen, så kan den falla ned. Alla fästkomponenter måste monteras stadigt och säkert.
- Enheten är tung. Det krävs två personer för att flytta enheten. Använd endast härför avsedda hjälpmedel.
- Ändringar på de elektriska eller mekaniska konstruktionerna är farliga och kan leda till felfunktion. Ändra aldrig de elektriska eller mekaniska konstruktionerna.

Allmänna anvisningar

Frånluftsledning

Anvisning: Tillverkaren av enheten tar inget ansvar för problem som beror på rödragningen.

- Enheten ger optimal effekt med kort, rak evakuering med största möjliga rördiameter.
- Lång, grov evakuering, många rörböjar, eller rördiametrar under 150 mm ger inte optimalt utsug och fläktljudet blir dessutom högre.
- Evakueringsrör och -slangar får inte vara av brännbart material.
- Ska evakueringen gå genom yttervägg, använd anslutningslåda mot mur.

Skaderisk vid kondensåterflöde. Frånluftskanalen installeras något sluttande (1° fall).

Rundrör

Vi rekommenderar innerdiameter på 150 mm, minimum 120 mm.

Plankanaler

Invändigt tvärsnitt ska motsvara rundrörsdiametern.

Ø 150 mm, ca 177 cm²

Ø 120 mm, ca 113 cm²

- Plankanalerna får inte ha skarpa hörn.
- Använd rörtejp vid avvikande rördiametrar.

Elektrisk anslutning

⚠ Risk för elstötar!

Det finns komponenter inuti enheten som har vassa kanter. Anslutningskabeln kan skadas. Anslutningskabeln får inte vikas eller klämmas vid installationen.

Du hittar de anslutningsuppgifter du behöver på enhetens typskylt. Den här enheten är avstörd enligt EU:s bestämmelser för radioavstörning.

Du får bara ansluta enheten till rätt installerade, jordade eluttag. Sätt det jordade uttaget inuti fläktkåpan, om det går.

- Det jordade uttaget bör ha egen avsäkring.
- Går det inte komma åt det jordade uttaget efter installation, så kräver den en allpolig brytare (t.ex. skydds-brytare, säkringar och skydd) med brytavstånd på min. 3 mm.

Förbereda monteringen

Kontrollera väggen

- Väggen måste vara plan, lodrät och tillräckligt bärkraftig.
- Se till att borrhålens djup motsvarar skruvarnas längd. Kontrollera att pluggen sitter fast ordentligt.
- Bifogade skruvar och plugg är avsedda för massiva väggar. Om väggen har annan konstruktion (t.ex. gips, porbetong, poroton tegelblock), använd lämpligt fästmedel.
- Fläktkåpans maxvikt är **25 kg**.

Enhetens mått och säkerhetsavstånd

- Håll enhetens mått. **(bild A)**
- Håll säkerhetsavstånden. **(bild B)**

Anger gashällens monteringsanvisningar avvikande avstånd, ta alltid det större avståndet.

Förbereda installationen (bild 1)

Obs!

Se till att det inte finns några elledningar, gas- eller vattenrör i det område där du tänker borra.

1. Markera en lodrät mittlinje på väggen från taket till fläktens underkant.
2. Markera borrhålen för skruvarna och området där fläkten ska hänga på väggen.
3. Borra fem Ø 8 mm hål med borrhjul 80 mm för fästena och tryck in pluggen så att den löper jäms med väggen.

Bygga in apparaten

Montera väggfästet (bild 2)

1. Skruva fast skorstenskåpans fästjärn. **A**
2. Skruva fast upphängningsanordningarna till fläkten ordentligt, max. **3 Nm**. **B**
3. Skruva in den gängade bulten så långt att den sticker ut **5 - 9 mm** utanför väggen. **C**

Hänga och rikta upp enheten (bild 3)

1. Dra bara av skyddsfolien baktill först och resten efter montering.
2. Haka fast fläkten så att den sitter fast ordentligt i upphängningarna. **D**
3. Justera fläkten så att den hänger rakt genom att vrida upphängningsanordningarna. Det går att skjuta enheten åt höger eller vänster, om det behövs. **E**

Skruva fast fläkten

1. Tryck fast propparna på upphängningsanordningarna med pilen uppåt tills de sitter fast ordentligt. **F**
2. Ta ur fläktfronterna (se bruksanvisningen, kap. "Rengöring och skötsel", avsnittet "Rengöra enheten inuti").
3. Skruva fast den räfflade muttern och brickan ordentligt. **G**

Ta bort propparna över skruvarna

Använd en platt skruvmejsel om du ska ta bort propparna över skruvarna.

Ansluta enheten

Anvisningar

- Montera backspjäll vid evakuering. Följer det inte med något backspjäll till enheten, köp hos din återförsäljare.
- Ska evakueringen gå genom yttervägg, använd anslutningslåda mot mur.

Ansluta evakueringen

Evakuering Ø 150 mm (rekommenderad storlek)

1. Fäst evakueringen direkt på luftanslutningen.
2. Koppla ihop med evakueringsöppningen.
3. Täta anslutningarna på lämpligt sätt.

Evakuering Ø 120 mm

1. Fäst övergången direkt på luftanslutningen.
2. Fäst evakueringen på övergången.
3. Koppla ihop med evakueringsöppningen.
4. Täta anslutningarna på lämpligt sätt.

Elanslut enheten

1. Sätt kontakten i det jordade uttaget.
2. Kräver enheten fast anslutning, följ anvisningarna i kap. Elanslutning.

Sätta på flätkåpan (bild 4)

⚠ Skaderisk!

vid installation på grund av vassa kanter. Använd alltid skyddshandskar vid installation av enheten.

1. Ta isär skorstkåpan.
Dra sedan bort tejp.
2. Dra loss skyddsfolien från båda skorstkåporna.
3. Skjut in delarna i varandra.

Anvisning

- Skydda mot repor genom att lägga papper som skydd över ytterkåpans kanter.
 - Skjut den inre kåpan nedåt.
4. Placera kåporna på hällen.
 5. Skjut den inre delen uppåt och haka fast den i sidorna i fästjärnet.
A
 6. Fäst kåpan genom att trycka den nedåt. **B**
 7. Skruva fast kåporna på sidorna med två skruv i fästjärnet. **C**

Demontera enheten

1. Lossa flätkåpan.
2. Gör enheten strömlös.
3. Lossa evakueringarna.
4. Ta bort propparna.
5. Lossa de räfflade skruvarna.
6. Ta bort enheten.

