

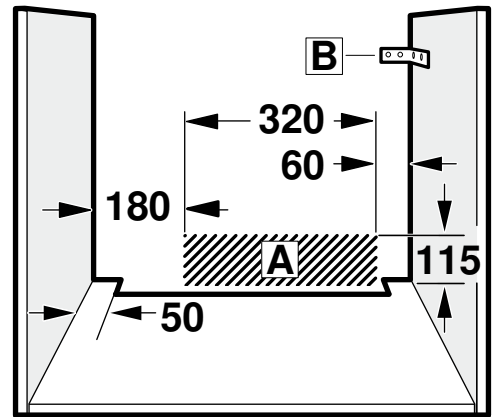
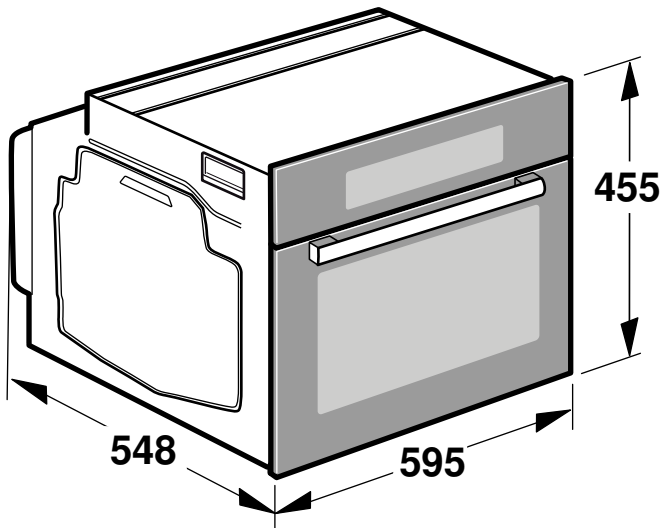


bg	Ръководство за монтаж
et	Paigaldusjuhend
hr	Upute za montažu
hu	Szerelési útmutató
ka	ინსტალაციის ინსტრუქციები
kk	Орнату туралы нұсқаулар
lt	Montavimo instrukcija
lv	Montāžas instrukcija

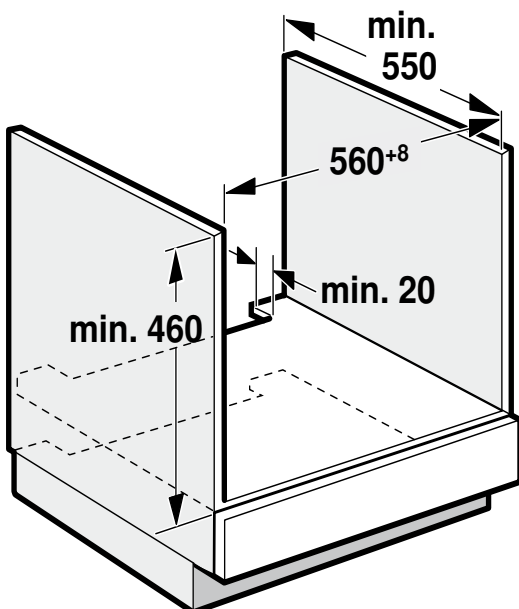
mk	Упатство за монтажа
ro	Instrucțiuni de montaj
sk	Montážny návod
sl	Navodila za montažo
sq	Udhëzim për montim
sr	Uputstvo o postavljanju
uk	Інструкція з монтажу



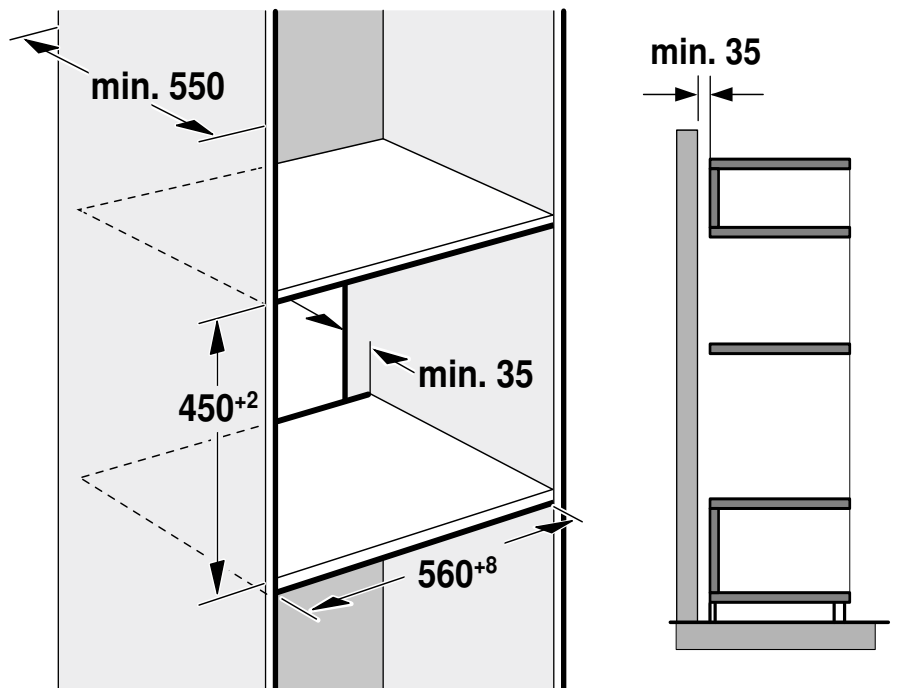
1



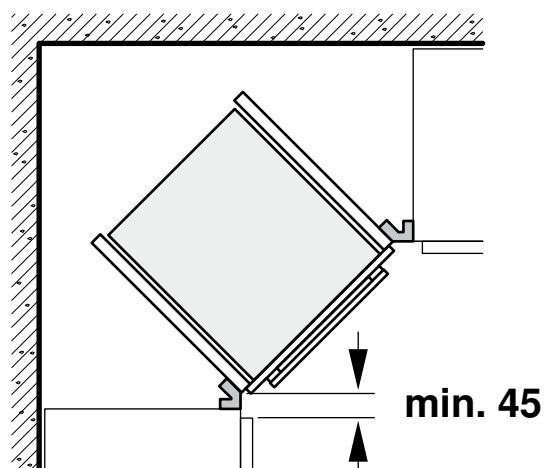
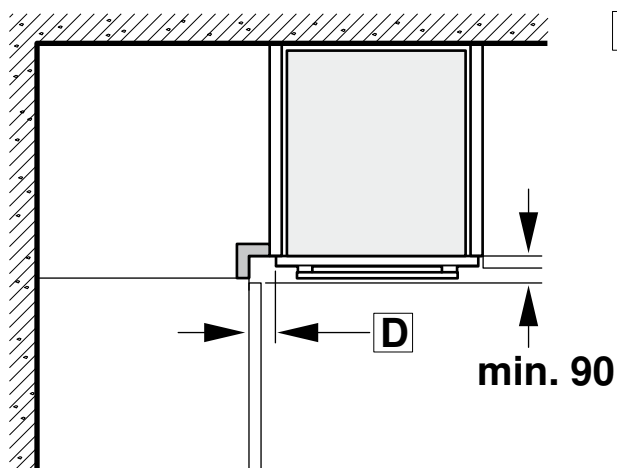
2



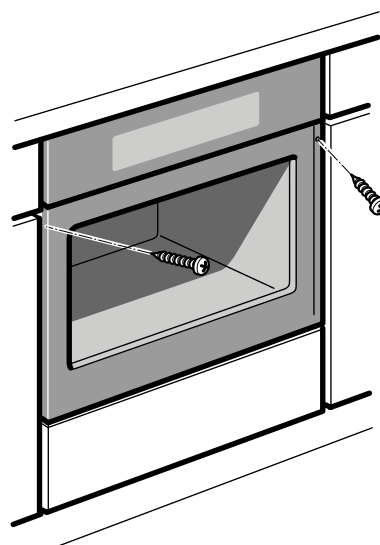
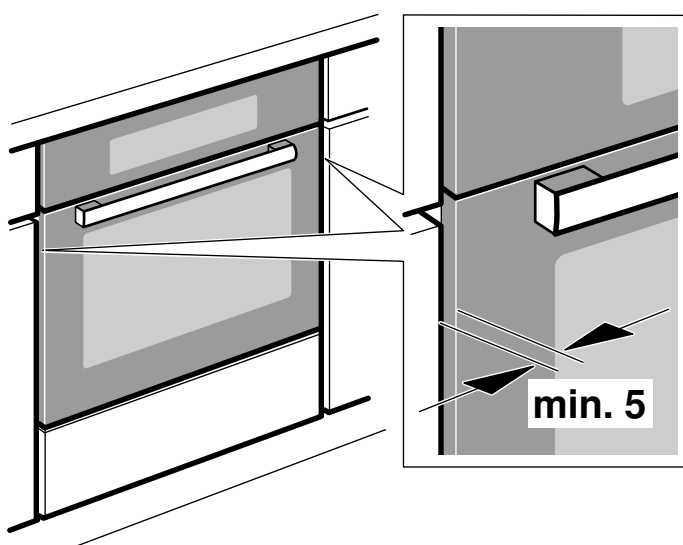
3



4



5



bg

### Важни указания - фиг. 1

- Този уред е предназначен за използване на височина до максимум 2000 метра над морското равнище.
- Само правилен монтаж съгласно настоящата инструкция за монтаж гарантира безопасна употреба. При щети поради грешно вграждане отговорност носи монтиращият.
- Проверете уреда след разпаковането. При транспортни повреди не включвайте.
- Свалете от камерата и от вратата опаковъчния материал и облепващото фолио преди въвеждане в експлоатация.
- Мебелите за вграждане трябва да са устойчиви на температури до 90 °C, а граничните предни части на мебели - на температури до 70 °C.
- Уредът да не се монтира зад декоративна бленда. Налице е опасност от прегряване.
- Извършете всички дейности по изрязване на мебелите преди поставянето на уреда. Отстранете стружките, те могат да застрашат функционирането на електрическите компоненти.
- За избягване на порязвания носете защитни ръкавици. Частите, които по време на монтажа са достъпни, могат да са с остри ръбове.
- При уреди с наклоняща се предна част внимавайте, тази част при изкарване да не се удря в съседните шкафове.
- Контактът за свързване на уреда трябва да е в зоната на зашрихованата площ **A** или извън зоната на вграждане.
- Закрепвайте нефиксираната мебел с наличен в търговската мрежа винкел **B** за стената.
- Данни за размерите на фигурите в мм.

### ⚠ Притежатели на електронни импланти!

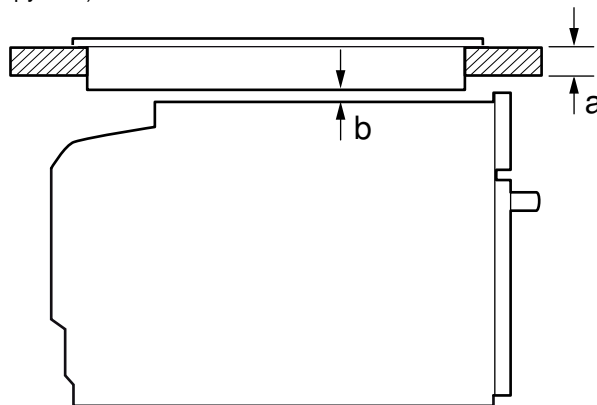
Уредът може да съдържа перманентни магнити, които могат да окажат влияние на електронните импланти като напр. пейсмейкъри или инсулинови помпи. Ето защо при монтажа спазвайте минимално разстояние от 10 см до електронните импланти.

### Уред под работния плот - фиг. 2

За проветрение на уреда междинният под трябва да има вентилационен изрез.

Закрепете работния плот за мебел за вграждане.

Ако уредът се монтира под готварски плот, трябва да се спазят следните минимални размери (при нужда вкл. долната конструкция):



Вид на готварския плот	a поставен	a изравнен	b
Индукционен готварски плот	42 мм	43 мм	5 мм
Индукционен Индукционен готварски плот	48 мм	53 мм	5 мм
Газов готварски плот	37 мм	47 мм	5 мм
Електрически готварски плот	28 мм	30 мм	2 мм

На базата на необходимото минимално разстояние **b** се получава минималната дебелина на работния плот **a**.

Спазвайте ръководството за монтаж на готварския плот.

### Уред във висок шкаф - фиг. 3

За проветрение на уреда междинните дъна трябва да имат вентилационен изрез.

Ако високият шкаф допълнително наред с модулните задни стени има още една задна стена, тя трябва да се отстрани.

Вграждайте уреда само толкова високо, че допълнителният аксесоар да може безпроблемно да се изважда.

### Вграждане в ъгъл - фиг. 4

За да може да се отваря вратата на уреда, при ъглово вграждане спазвайте размерите **C**. Размер **D** зависи от дебелина на предната част на шкафа под дръжката.

### Свързване на уреда

Уредът отговаря на клас на защита 1 и може да се използва само със защитен проводник.

Обезопасяването трябва да се извършва според данните за мощността върху типовата табелка и според локалните предписания.

При всички монтажни дейности трябва уредът да е без напрежение.

Уредът може да се свързва само с доставения допълнително кабел за свързване. Пъхнете кабела за свързване в задната страна на уреда (шракване!).

От клиентската служба е на разположение 3,0м кабел за свързване.

Кабелът за свързване за свързване може да се заменя само от оригинален кабел, който е на разположение от клиентската служба.

Защитата от допир трябва да се гарантира чрез монтажа.

### Свързващ проводник със заземен контакт

Уредът може да се свързва само към инсталиран според предписанията предпазен контакт.

В случай че след монтажа няма достъп до щепсела, от страната на монтажа трябва да е наличен сепаратор за всички полюси с контактен отвор от мин. 3 мм.

### Свързващ проводник без щепсел за защитен контакт

Само оторизиран специалист може да свързва уреда.

В инсталацията трябва да има разделител на всички полюси с най-малко 3 мм контактен отвор. Идентифицирайте проводниците за фаза и нула в контакта. При погрешно свързване уредът може да се повреди.

Свързвайте само съгласно електрическата схема. За напрежението вж. типовата табелка. Жилата на кабела за свързване към мрежата се свързват съгласно цветовото кодиране: зелено-жълто = защитен проводник (⊕), синьо = (нула) неутрален проводник, кафяво = фаза (външен проводник).

### Само Швеция, Финландия и Норвегия

Уредът може да се свързва и с приложения щепсел с предпазна система. Тя трябва да е достъпна след вграждането. Ако това не е така, трябва при инсталацията да се използва разделителен прекъсвач за всички полюси с най-малко 3 мм контактен отвор.

### Закрепване на уреда - фиг. 5

1. Вкарайте уреда докрай и го центрирайте.

2. Закрепете с винтове уреда.

Луфтът между работния плот и уреда не бива да се затваря с допълнителни лайстни.

Към свалящия се шкаф за странична стена не бива да се поставят топлозащитни лайстни.

### Демонтаж

1. Изключете уреда от напрежението.

2. Развийте закрепващите болтове.

3. Леко повдигнете уреда и го изтеглете докрай

## Olulised märkused - joonis 1

- See seade on ette nähtud kasutamiseks kõrgusel kuni 2000 meetrit üle merepinna.
- Ainult sellele paigaldusjuhendile vastav paigaldus tagab seadme ohutu kasutamise. Valest paigaldusest tekkiva kahju eest vastutab paigaldaja.
- Kontrollige seade pärast pakendi eemaldamist üle. Transpordil tekkinud vigastuste tuvastamise korral ärge ühendage seadet vooluvõrku.
- Enne seadme kasutuselevõttu eemaldage ahjukambri ja ukse küljest pakendimaterjal ja kleeplint.
- Mööbel, kuhu seade sisse ehitatakse, peab taluma temperatuuri kuni 90°C, külgnev mööbel temperatuuri kuni 70°C.
- Ärge paigaldage seadet dekoratiivse katte taha. Nii võib seade üle kuumeneda.
- Tehke mööblisse väljalõiked enne seadme kohaleasetamist. Eemaldage laastud, need võivad häirida elektridetailide tööd.
- Lõikevigastuste vältimiseks kandke kaitsekindaid. Paigaldamise ajal ligipääsetavad detailid võivad olla teravate servadega.
- Väljatõmmatava lüliti-paneeliga seadmete puhul jälgige, et lüliti-paneel ei põrkuks väljatõmbamisel vastu külgnevat mööblit.
- Seadme ühendamiseks ettenähtud pistikupesa peab jääma viirutatud ala **A** piiresse või olema väljaspool ala, kuhu seade sisse ehitatakse.
- Kinnitamata mööbel tuleb seina külge kinnitada standardse nurgikuga **B**.
- Joonistel on mõõtmed esitatud millimeetrites.

### ⚠ Elektrooniliste implantaatide kandjad!

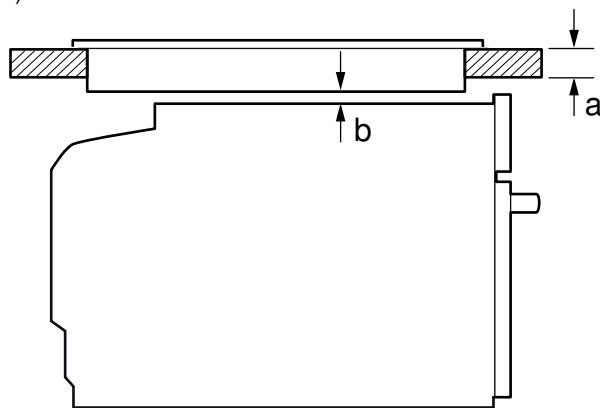
Seade võib sisaldada magneteid, mis võivad mõjutada elektroonilisi implantaate, nt südamestimulaatoreid või insuliinipumpe. Seepärast jälgige paigaldamisel, et vahemaa elektroonilistest implantaatidest oleks vähemalt 10 cm.

### Seade töötasapinna all - joonis 2

Seadme ventileerimiseks peab vahepõhjas olema ventileerimisava.

Kinnitage töötasapind köögimööbli külge.

Kui seade paigaldatakse pliidiplaadi alla, tuleb kinni pidada järgmistest minimaalsetest mõõtudest (vajaduse korral ka karkassi puhul):



Pliidiplaadi tüüp	a peale asetatud	a pinnaga ühetasane	b
Induktsioonpliidiplaat	42 mm	44 mm	5 mm
Terviklik induktsioonpliidiplaat	48 mm	53 mm	5 mm
Induktsioonpliidiplaat			
Gaaspliidiplaat	37 mm	47 mm	5 mm
Elektripliidiplaat	28 mm	30 mm	2 mm

Vajalikust minimaalsest vahekaugusest **b** tuleneb tööpinna minimaalne paksus **a**.

Järgige pliidiplaadi paigaldusjuhendit.

### Seade ülakapis - joonis 3

Seadme ventileerimiseks peab vahepõhjades olema ventileerimisava.

Kui ülakapis on lisaks element-tagaseintele täiendav tagasein, tuleb see eemaldada.

Paigalduskõrguse valikul veenduge, et tarvikuid saaks ahjust hõlpsalt välja võtta.

### Paigaldus nurka - joonis 4

Et seadme ust oleks võimalik avada, tuleb nurka paigaldamisel korral juhendada mõõtmetest **C** Mõõt **D** sõltub käepideme alla jääva mööbli esikülje paksusest.

### Seadme ühendamine vooluvõrku

Seade vastab kaitseastmele 1 ja seadme ühendamisel tuleb kasutada kaitsejuhet.

Kaitse tuleb paigaldada vastavalt andmesildil märgitud võimsusele ja kehtivatele eeskirjadele.

Kõikide paigaldustööde tegemisel peab seade olema vooluvõrgust lahutatud.

Seadme ühendamiseks vooluvõrku tuleb kasutada komplekti kuuluvat ühendusjuhet. Ühendage ühendusjuhe seadme tagaküljel olevasse pessa (klõps!).

3 m pikkune ühendusjuhe on saadaval müügiesinduses.

Ühendusjuhet tohib asendada üksnes originaaljuhtmega, mida saab tellida müügiesindusest.

Sisseehitamisega tuleb tagada puutekaitse.

### Kaitsekontakt-pistikuga ühendusjuhe

Seade on valmis vooluvõrku ühendamiseks ja seda tohib ühendada ainult nõuetekohaselt paigaldatud kaitsekontaktiga varustatud pistikupeesa.

Kui pistik ei ole pärast seadme paigaldamist enam ligipääsetav, peab seadmel olema kõikidest poolustest lahutatav kaitseesadis, mille kontaktvahemik on vähemalt 3mm.

### Kaitsekontakt-pistikuta ühendusjuhe

Seadet tohib vooluvõrku ühendada üksnes elektriala asjatundja.

Ühendamisel tuleb paigaldada kõikide pooluste ahelakatkesti, mille kontaktivahe on vähemalt 3 mm. Ühenduspesas tuleb identifitseerida faasi- ja neutraal(null-)juhe. Vale ühendamise korral võib seade kahjustada saada.

Ühendus tuleb teostada vastavalt ühendusjoonisele. Pinge vt andmesilti. Ühendusjuhtme sooned tuleb ühendada vastavalt värvikoodidele: roheline-kollane = kaitsejuhe (⊕), sinine = (null-) neutraaljuhe, pruun = faasijuhe (välisjuhe).

### Üksnes Rootsi, Soome ja Norra puhul

Seadet võib kaitekontaktiga varustatud süsteemi ühendada ka komplekti kuuluva pistiku kaudu. Pärast paigaldamist peab see olema ligipääsetav. Kui ligipääs ei ole tagatud, tuleb kasutada kõikidest poolustest lahutatavat eraldusülilit, mille kontaktivahe on vähemalt 3mm.

### Seadme kinnitamine - joonis 5

1. Asetage seade kohale ja seadke õigesse asendisse.

2. Kinnitage seade kruvidega.

Töötasapinna ja seadme vahelist pilu ei tohi lisaliistudega sulgeda.

Külgneva kapi külge ei tohi paigaldada kuumuse eest kaitsvaid liiste.

### Lahtiühendamine

1. Ühendage seade vooluvõrgust lahti.

2. Keerake lahti kinnituskruvid.

3. Kergitage seadet pisut ja tõmmake täiesti välja.

hr

### Važne napomene - slika 1

- Ovaj uređaj je predviđen za korištenje do visine od maksimalno 2000 metara iznad nadmorske visine.
- Samo stručna ugradnja sukladno ovoj uputi za montažu jamči sigurnu uporabu. U slučaju oštećenja zbog nepravilne ugradnje jamči monter.
- Provjerite uređaj nakon što ga raspakirate. Ne priključujte ga ako je došlo do oštećenja prilikom transporta.
- Prije stavljanja uređaja u rad uklonite ambalažu i ljepljive folije iz pećnice i s vrata.
- Ugradbeni elementi moraju biti otporni na temperaturu do 90 °C, a granične fronte elemenata na temperaturu do 70 °C.
- Uređaj ne ugrađujte iza dekorativne ploče. Postoji opasnost od pregrijavanja.

- Sve radove izrezivanja na elementu provedite prije umetanja uređaja. Uklonite strugotine jer bi mogle negativno utjecati na rad električnih sastavnih dijelova.
- Kako biste spriječili posjekotine, nosite zaštitne rukavice. Dijelovi, koji su dostupni kod ugradnje, mogu imati oštre rubove.
- Kod uređaja s pročeljem, koje se otvara, pazite da se pročelje kod izvlačenja ne sudara sa susjednim elementima.
- Utičnica za priključivanje uređaja mora biti u području iscrtkane površine **A** ili izvan prostora ugradnje.
- Nepričvršćeni element s običnim kutnikom **B** pričvrstite na zid.
- Dimenzije na slikama u mm.

### ⚠ Osobe s ugrađenim elektronskim implantatima!

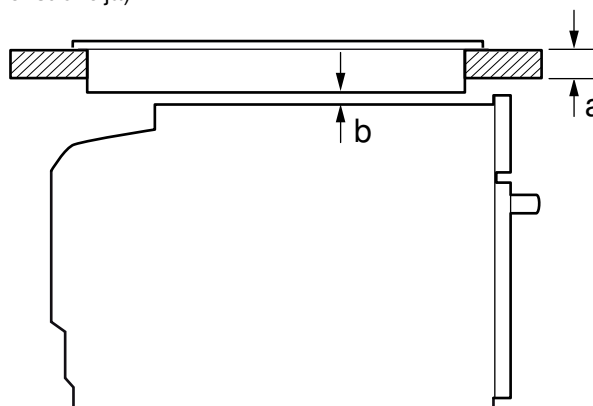
Uređaj može imati trajne magnete koji mogu utjecati na elektronske implantate kao što su pacemakeri ili inzulinske pumpe. Stoga se pri montaži pridržavajte najmanjeg razmaka od 10 cm od elektronskih implantata.

### Uređaj ispod radne ploče - Slika 2

Za prozračivanje uređaja treba na međudnu izrezati izrez za prozračivanje.

Pričvrstite radnu ploču na ugradbeni element.

Ukoliko se uređaj ugrađuje ispod ploče za kuhanje, valja se pridržavati sljedećih najmanjih dimenzija (po potrebi uključena podkonstrukcija):



Vrsta ploče za kuhanje	a postavljena	a u ravnini s površinom	b
Indukcijska ploča za kuhanje	42 mm	43 mm	5 mm
Indukcijska ploča za kuhanje na cijeloj površini	48 mm	53 mm	5 mm
Plinska ploča za kuhanje	37 mm	47 mm	5 mm
Električna ploča za kuhanje	28 mm	30 mm	2 mm

Na temelju potrebnog minimalnog razmaka **b** proizlazi najmanja debljina radne ploče **a**.

Pridržavajte se uputa za postavljanje ploče za kuhanje.

### Uređaj u visokom elementu - slika 3

Za prozračivanje uređaja treba na međudnu izrezati izrez za prozračivanje.

Ako visoki element ima dodatno uz stražnje stijenke elementa još jednu stražnju stijenku, istu valja skinuti.

Uređaj ugrađujte samo na onu visinu priborna kojoj ćete bez poteškoća moći vaditi pribor.

### Ugradnja u kut - slika 4

Kako bi se vrata uređaja mogla otvoriti u slučaju ugradnje u kutu, poštujujte dimenzije **C**. Dimenzija **D** ovisi o debljini fronte namještaja ispod ručice.

### Priključivanje uređaja

Uređaj odgovara klasi zaštite 1 i smije se koristiti samo ukoliko je priključen na priključak sa zaštitnim vodičem.

Zaštita se mora provesti prema podatku o snazi na označnoj pločici i lokalnim propisima.

Kod svih radova montaže uređaj ne smije biti pod naponom.

Uređaj se smije priključiti samo s isporučenim priključnim vodom. Umetnite priključni vod u stražnju stranu uređaja (klik!).

Priključno vod od 3,0m možete kupiti kod servisne službe.

Umjesto priključnog voda smije se koristiti samo originalni vod, kojeg možete naručiti u servisnoj službi.

Zaštitu od dodira valja osigurati kod ugradnje.

### Priključni vod s utikačem sa zaštitnim kontaktom

Ovaj uređaj smije se priključiti samo na propisno instaliranu utičnicu sa zaštitnim kontaktom.

Ako utičnica nakon ugradnje više nije dostupna, na strani instalacije mora postojati svepolni odvajac s razmakom među kontaktima od najmanje 3 mm.

### Priključni vod bez utikača sa zaštitnim kontaktom

Samo ovlašteni instalater smije priključiti uređaj.

Kod instalacije treba biti prisutna jedna svepolna razdvojna sklopka s otvorom kontakta od najmanje 3 mm. Fazni i neutralni ("nula") vodič identificirajte u priključnoj kutiji. U slučaju pogrešnog priključka uređaj se može oštetiti.

Priključujte samo prema priključnoj shemi. Napon, vidi označnu pločicu. Žile mrežnog priključnog voda priključite prema kodiranju boje: zelena-žuta = zaštitni vodič (⊕), plava = (nula) neutralni vodič, smeđa = faza (vanjski vodič).

### Samo Švedska, Finska i Norveška

Uređaj možete priključiti na sustav i pomoću isporučenog utikača sa zaštitnim kontaktom. On mora biti pristupačan i nakon ugradnje. Ukoliko tome nije tako valja na strani instalacije ponovno postaviti svepolnu razdvojnu sklopku s otvaranjem kontakta od minimalno 3 mm.

### Pričvršćenje uređaja - slika 5

1. Uređaj gurnite do kraja i izravnajte ga da bude u sredini.
2. Privijte uređaj.

Otvor između radne ploče i uređaja ne smije se zatvarati dodatnim letvicama.

Na bočnim stijenkama pregradnom ormara ne smijete postaviti letvice za toplinsku zaštitu.

### Izgradnja

1. Odvojite uređaj s napona.
2. Otpustite pričvršne vijke.
3. Uređaj lagano nadignite i u potpunosti ga izvucite

hu

### Fontos tudnivalók – 1. ábra

- Ezt a készüléket legfeljebb 2000 méter tengerszint feletti magasságig való használatra tervezték.
- A biztonságos használatot csakis a jelen útmutató alapján elvégzett szakszerű beszerelés garantálja. A hibás beszerelés miatti károokért a szerelő viseli a felelősséget.
- Kicsomagolás után ellenőrizze a készüléket. Szállítási sérülés esetén ne csatlakoztassa.
- Üzembe helyezés előtt távolítsa el a csomagolóanyagokat és az öntapadós fóliát a sütőtérből és az ajtóról.
- A beépített bútoroknak 90 °C-ig, a szomszédos bútorlapoknak 70 °C-ig hőállóknak kell lenniük.
- A készüléket ne építse be díszítőpanel mögé. Túlhevülés miatti veszély áll fenn.
- A bútor kivágási munkáit a készülék behelyezése előtt kell elvégezni. Távolítsa el a forgácsot, ez befolyásolhatja az elektromos részek működését.
- A vágási sérülések megelőzése érdekében viseljen védőkesztyűt. A szerelésnél hozzáférhető részek széle éles lehet.
- Felnyitható előlappal rendelkező készülékeknél ügyeljen arra, hogy az előlap felnyitáskor ne ütközzön a környező bútorokba.
- A készülék csatlakozóaljzatának a sraffozott felület **A** tartományában vagy a beépítendő területen kívül kell lennie.
- A nem rögzített bútorokat kereskedelmi forgalomban kapható szögvasal Brögzítse a falhoz.
- Az ábrákon található méretek mm-ben vannak megadva.

### ⚠ Elektronikus implantátumot viselők!

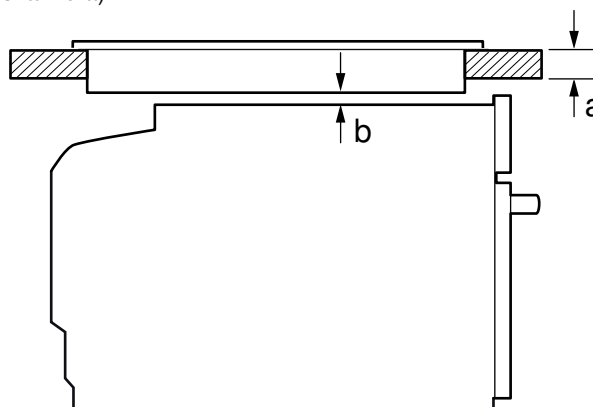
A készülék állandó mágneseket tartalmazhat, amelyek az elektronikus implantátumok, pl. szívritmus-szabályozó vagy inzulinpumpa működését befolyásolhatják. Ezért szereléskor tartsa magától legalább 10 cm távolságra a készüléket.

### Munkalap alá épített készülék - 2. ábra

A készülék szellőzéséhez az elválasztólapon egy szellőzőnyílásnak kell lennie.

A munkalapot rögzítse a beépített bútoron.

Ha a készülék főzőfelület alá kerül beépítésre, be kell tartani az alábbi legkisebb méreteket (adott esetben az alapot is beleszámítva):



Főzőfelület típusa	a felületből kiemelkedő	a felülettel szintben levő	b
Indukciós főzőfelület	42 mm	43 mm	5 mm
Teljes felületű indukciós főzőfelület	48 mm	53 mm	5 mm
Gáz főzőfelület	37 mm	47 mm	5 mm
Elektromos főzőfelület	28 mm	30 mm	2 mm

A szükséges **b** minimális távolságból adódik az **a** minimális munkalapvastagság.

Vegye figyelembe a főzőfelület szerelési útmutatóját.

### Készülék magas szekrényben – 3. ábra

A készülék szellőzéséhez az elválasztólapon egy szellőzőnyílásnak kell lennie.

Ha a magas szekrénynek az elemhátfalakon kívül még egy hátfala van, akkor azt el kell távolítani.

A készüléket csak olyan magasan építse be, hogy a tartozékot könnyedén ki lehessen venni.

### Sarokbeépítés - 4. ábra

Ahhoz, hogy a készülék ajtaját ki lehessen nyitni, a sarokbeépítésnél vegye figyelembe a **C** méretet. A **D** méret függ a bútorlap fogantyú alatti vastagságától.

### A készülék csatlakoztatása

A készülék az 1. érintésvédelmi osztálynak felel meg, és csak védővezetékekkel üzemeltethető.

A biztosítékkiosztásnak meg kell felelnie a típus táblán megadott teljesítménynek és a helyi előírásoknak.

A szerelési munkáknál a készüléknek feszültségmentesnek kell lennie.

A készülék csak a készülékkel együtt szállított csatlakozóvezetékekkel csatlakoztatható. Erősítse a csatlakozóvezetéket a készülék hátoldalára (Klikk!).

3,0 m-es csatlakozóvezeték a vevőszolgáltatónál kapható.

A csatlakozóvezeték csak egy eredeti, a vevőszolgáltatón keresztül beszerezhető vezetékkel pótolható.

Az érintésvédelmet a beszereléssel biztosítani kell.

### Csatlakozóvezeték védőérintkezővel ellátott csatlakozódugóval

A készüléket csak szabályszerűen kialakított védőérintkező dugaszoló aljzatba szabad csatlakoztatni.

Ha a csatlakozó a beszerelés után már nem hozzáférhető, a szerelési oldalon egy legalább 3 mm-es kontaktnyílású, minden pólust leválasztóberendezésnek kell rendelkezésre állnia.

**Csatlakozóvezeték védőérinkezővel ellátott csatlakozódugó nélkül**

A készüléket csak hivatalos engedéllyel rendelkező szakember csatlakoztathatja.

A beszereléshez egy legalább 3 mm-es kontaktnyílással rendelkező többpólusú leválasztókapcsoló szükséges. Azonosítsa be a fázis- és a semleges („nullás”) vezetékét a csatlakozóaljzatban. Hibás csatlakoztatás esetén a készülék megsérülhet.

Kizárólag a bekötési ábra szerint csatlakoztassa a készüléket. Feszültséget lásd a típustáblában. Csatlakoztassa a hálózati csatlakozóvezeték ereit a színkódolásnak megfelelően: zöld-sárga = védővezeték (⊕), kék = (nulla) semleges vezeték, barna = fázis (külső vezeték).

**Csak Svédország, Finnország és Norvégia**

A készülék a mellékelt csatlakozódugóval is csatlakoztatható a védőérinkezős rendszerbe. Ez legyen hozzáférhető a beszerelést követően is. Ha nem így van, szerelési oldalról újra egy legalább 3 mm kontaktnyílású, többpólusú leválasztókapcsolót kell használni.

**A készülék rögzítése - 5. ábra**

1. A készüléket tolja be teljesen és igazítsa középre.
  2. Csavarozza be a készüléket.
- A munkalap és a készülék közötti rést ne zárja le szegélyléccel. A készülékszekrény oldalfalaira tilos hő ellen védő léceket szerelni.

**Kiszerezés**

1. Feszültségmentesítse a készüléket.
2. Oldja ki a rögzítőcsavarokat.
3. Enyhén emelje fel a készüléket és teljesen húzza ki.

ka

**მნიშვნელოვანი მითითებები - სურათი 1**

- ეს დანადგარი განკუთვნილია ზღვის დონიდან მაქსიმუმ 2000 მეტრ სიმაღლეზე გამოყენებისათვის .
- მხოლოდ ამ სამონტაჟო წესების მიხედვით პროფესიონალური მონტაჟი იძლევა უსაფრთხო გამოყენების გარანტიას. არასწორი მონტაჟით გამოწვეულ დაზიანებაზე, მემონტაჟე არის პასუხისმგებელი .
- შეამოწმეთ დანადგარი შეფუთვიდან ამოღების შემდეგ . ტრანსპორტირებისას დაზიანების გამოვლენისას არ შეაერთოთ .
- შესაფუთი მასალა და წებვადი ცელოფანი ჩართვამდე ღუმელიდან და კარებიდან მოაცილეთ .
- ჩასაშენებელი ავეჯი უნდა უძლებდეს უძლებდეს მინიმუმ 90 °C- ს , ხოლო მოსაზღვრე ავეჯი 70 °C- ს .
- გაზქურა არ ააწყოთ დეკორაციის უკან . გადახურების საფრთხე .
- ქურის ჩაშენებამდე ყველა ავეჯის და ბრტყელი ზედაპირის საჭრელი სამუშაოები უნდა შესრულდეს . მოაცილეთ ნათალი , ელექტრო ნაწილების ფუნქციონირება შეიძლება დაირღვეს .
- დენის დარტყმის საშიშროების თავიდან ასაცილებლად , გამოიყენეთ დამცავი ხელთათმანები . ნაწილები , რომლებიც მონტაჟის დროს ხელმისაწვდომია , შეიძლება მჭრელი ზედაპირის მქონე იყოს .
- გადმოხრილი გადამრთველების მქონე დანადგარებისას , ყურადღება მიაქციეთ , რომ გადმოხრილი გადამრთველების პანელი , გადატანისას , მოსაზღვრე ავეჯს არ გამოედოს .
- მოწყობილობის შტეფცელი დაშტრიხულ ზონა **A**- ში ან ჩაშენების ადგილის გარეთ უნდა იყოს განლაგებული .
- დაუმარგებელი ავეჯი ერთ - ერთი დარჩენილი კუთხით **B** კედელზე მიამაგრეთ .
- დასურათებაში ზომები მოცემულია მმ - ში .

**⚠ ელექტრონული იმპლანტანტებისას !**

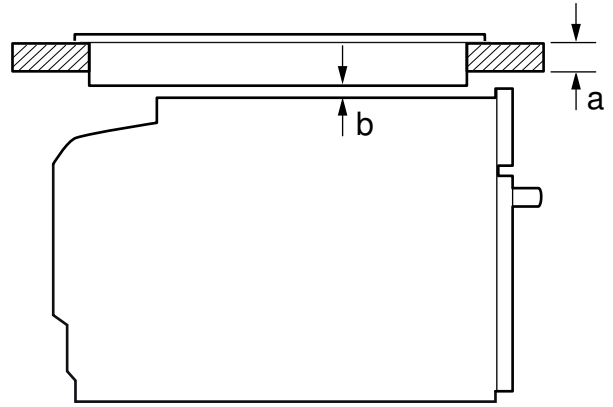
დანადგარი შეიძლება შეიცავდეს პერმანენტულ მაგნიტებს , რომლებსაც შეუძლიათ ისეთ ელექტრონულ იმპლანტანტებზე ზეგავლენის მოხდენა , როგორც არის კარდიოსტიმულატორი ან ინსულინის ტუმბო . ამიტომ , მონტაჟისას , ელექტრონულ იმპლანტანტებთან მინიმუმ 10 სმ მანძილი დაიცავით .

**დანადგარი და სამუშაო დაფა - სურათი 2**

დანადგარის ვენტილაციისათვის , შემაერთებელ ძირზე საჭიროა იყოს სავენტილაციო ღიობი .

სამუშაო დაფის დამაგრება ჩასაშენებელ ავეჯზე .

დანადგარის, კონფორების ზედაპირის ქვეშ დამონტაჟების დროს, საჭიროა შემდეგი მინიმალური დისტანციების დაცვა ( მათ შორის ქვე - კონსტრუქციების ):



კონფორის ტიპი	a	a	b
	ჩამაგრებულ თანაბარი		
	ო		
ინდუქციური კონფორი	42 მმ	43 მმ	5 მმ
სრული ფართობი - ინდუქციური კონფორი	48 მმ	53 მმ	5 მმ
გაზის კონფორი	37 მმ	47 მმ	5 მმ
ელექტრო კონფორი	28 მმ	30 მმ	2 მმ

აუცილებელი მინიმალური მანძილების გამო **b** ავლენს სამუშაო ზედაპირის მინიმალურ სისქეს **a**.

ყურადღება მიაქციეთ კონფორების ზედაპირის სამონტაჟო ინსტრუქციას .

**დანადგარი მალალ კარადაში - სურ 3**

დანადგარის ვენტილაციისათვის , შემაერთებელ ძირზე საჭიროა იყოს სავენტილაციო ღიობი .

თუ მალალ კარადას , ელემენტის უკანა კედლის გარდა , დამატებითი უკანა კედელი გააჩნია , ის უნდა მოიხსნას . დანადგარი მხოლოს იმ სიმაღლეზე უნდა ჩაშენდეს , რომ შესაძლებელი იყოს აქსესუარების უპრობლემო ამოღება .

**კუთხეში მონტაჟი - სურ 4**

კუთხეში მონტაჟის დროს , კარის სრულად გაღების უზრუნველსაყოფად , გაითვალისწინეთ **C** ზომა . ზომა **D** დამოკიდებულია სახელურის ქვეშ ავეჯის პანელის სისქეზე .

**დანადგარის შეერთება**

ელექტრო მოწყობილობა შეესაბამება დაცვის 1 კლასს და შეიძლება მხოლოდ მცველით იმუშაოს .

დამცველების მონტაჟი უნდა განხორციელდეს დანადგარის სანიშნე დაფაზე მითითებული სიმძლავრის მონაცემებისა და ადგილობრივი რეგულაციების გათვალისწინებით .

ყველა სამონტაჟო სამუშაოებისას გაზქურა უნდა იყოს დახურული .

დანადგარის შეერთება ნებადართულია , მხოლოდ თანდართული შეერთების გაყვანილობით . შეაერთეთ შესაერთებელი გაყვანილობა დანადგარის უკანა მხარეს ( წაკაშინი !).

3,0 მ შეერთების გაყვანილობა ხელმისაწვდომია კლიენტთა მომსახურების სამსახურში .

შესაერთებელი გაყვანილობის შეცვლა ნებადართულია , მხოლოდ კლიენტთა მომსახურების სამსახურში ხელმისაწვდომი ორიგინალი სათადარიგო ნაწილებით .

მონტაჟით უნდა იქნას უზრუნველყოფილი შეხებისაგან დაცვა .

**შეერთების გაყვანილობა შეხებისაგან დამცავი შტეფსელით**

დანადგარის შეერთება ნებადართულია , მხოლოდ რეგულაციების თანხმად დამონტაჟებული დამცავ - კონტაქტიან შტეფსელში .

თუ შტეკერი , მონტაჟის შემდეგ აღარ არის ხელმისაწვდომი , საჭიროა მონტაჟის მხრივ პოლუსების გამყოფი მოწყობილობის დამაგრება , მინიმუმ 3 მმ - იანი საკონტაქტო დისტანციით .

**შეერთების გაყვანილობა შეხებისაგან დამცავი შტეფსელის გარეშე**

მხოლოდ პრივილეგირებულ ხელოსანს შეუძლია ელქტრო მოწყობილობის შეერთება .

უსაფრთხოების წესების მიხედვით ქსელური დამაცალკევებელი მოწყობილობა მინიმუმ 3 მილიმეტრით უნდა იყოს დაცილებული . შეერთების შტეფსელში , ფაზებისა და ნეიტრალურის ( " ნულოვანი " ) შეერთების იდენტიფიცირება .

შეცდომით შეერთების შემთხვევაში შეიძლება გაზჭურვა დაზიანდეს .

შეერთებით მხოლოდ დასურათების თანახმად . ძაბვა ინილეთ ტიპის ნიშნულზე . კაბელის წვერები ფერების მიხედვით შეერთეთ : მწვანე - ყვითელი = დამცავი (⊕), ლურჯი = ( ნული ) ნეიტრალური , ყავისფერი = ფაზა ( გარედამცავი ) .

### მხოლოდ შვედეთი , ფინეთი და ნორვეგია

მოწყობილობა შესაძლებელია თანმოყოლილი კონტაქტის დაცვითი სისტემით აღჭურვილი შტექერით შეერთდეს . ეს აწყობის შემდეგ უნდა იყოს ხელმისაწვდომი . თუ ეს ის შემთხვევა არ არის, ინსტალაციის მხრივ უნდა გამოვიყენოთ ისევ ქსელური დამაცალკეველები მოწყობილობა მინიმუმ 3 მილიმეტრიანი დაცილებით .

### დანადგარის დამაგრება - სურათი 5

1. დანადგარი ბოლომდე შეაცურეთ და შუაში დააყენეთ .
  2. მყარად მიახრახინეთ დანადგარი .
- სამუშაო დაფასა და დანადგარს შორის არსებული ღიობი არ უნდა იქნას დამატებითი მასალით დაფარული .
- ჩასაშენებელი კარადის გვერდითა კედლებზე დაუშვებელია სითბოს დამცავების გამოყენება .

### მოსხნა

1. გამორთეთ დანადგარი დენის წყაროდან .
2. მოუშვით სამაგრი ხრახნები .
3. მსუბუქად ასწიეთ დანადგარი და სრულად გამოილეთ

kk

### ნეგისი ესკერტულერ - 1-სურეტი

- Бұл құрылғы теңіз деңгейінен максималды 2000 метрге дейін болған биіктікте пайдалануға арналған.
- Тек осы жинау нұсқаулығы бойынша дұрыс жинау сенімді пайдалануды қамтамасыз етеді. Дұрыс емес орнату кезінде зиян жөндеуші жауапкер болады.
- Аспапты орамадан ашудан соң тексеріңіз. Тасымалдаудағы зақым жағдайында қоспаңыз.
- Орам материалы мен жабысқақ пленкаларды іске қосудан алдын пісіру камерасынан және есіктен шығарып алыңыз.
- Кіріктірме жиһаз 90 °C дейін температураға шыдамды болуы керек, шектес жиһаз алдылары 70 °C дейін.
- Құрылғыны декорациялық тақта арқасында орнатпаңыз. Қызып кету қаупі бар.
- Құрылғыны орнатудан алдын жиһазда барлық кесу жұмыстарын орындаңыз. Жоңқаларды алып тастаңыз, әйтпесе ол электр бөліктерінің жұмысына әсер етуі мүмкін.
- Кесілу қауіпінің алдын алу үшін қорғау қолғабын киіңіз. Орнату кезіндегі қолжетімді бөліктер өткір болуы мүмкін.
- Өшіргіштер орнатылған қайырмалы алды панелі бар құрылғыларда шығаруда өшіргіштер орнатылған алды панелі көрші жиһаздарға соғылмауына көз жеткізіңіз.
- Аспаптар розеткасы сызықталған **A** аймағында немесе құру аймағынан тыс болуы керек.
- Бекітілмеген жиһазда стандартты **B** бұрышпен қабырғада бекіту.
- Суреттердегі өлшемдер мм-де.

### ⚠ Электрондық импланттар тасушылары!

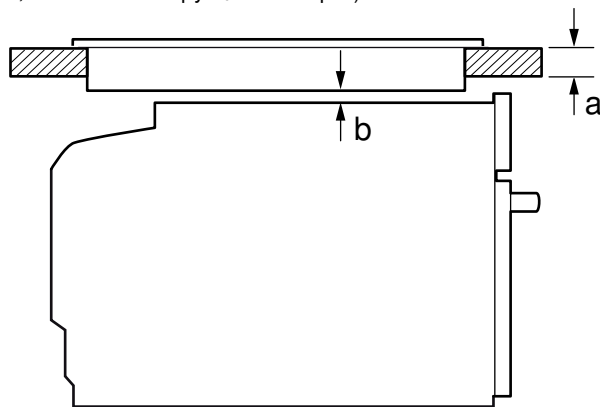
Құрылғы кардиостимулятор немесе инсулин сорғышы сияқты электрондық импланттарға әсер етуі мүмкін. Сол үшін орнатуда электрондық импланттарға кемінде 10 см қашықтығын сақтаңыз.

### Жұмыс үстелі астындағы құрылғы - 2-сурет

Құрылғы ауа алмастыруы үшін аралық түбінде желдету ойығы болуы керек.

Жұмыс тақтасын оратылатын жиһазда бекітіңіз.

Егер құрылғы пісіру камерасының астында орнатылатын болса, төмендегі минималдық өлшемдерді сақтау керек болады (керек болса, астыңғы конструкциямен бірге):



Пісіру панелінің түрі	a		b
	орнатылған	бетке тең	
Индукциялық пісіру панелі	42 мм	43 мм	5 мм
Толық аймақтық Индукциялық пісіру панелі	48 мм	53 мм	5 мм
Газдық пісіру панелі	37 мм	47 мм	5 мм
Электр пісіру панелі	28 мм	30 мм	2 мм

Керекті **b** минималдық қашықтық негізінде минималдық жұмыс тақтасының қалыңдығы **a** есептеледі.

Пісіру панелінің орнату нұсқаулығын ескеріңіз.

### Биік шкафтағы құрылғы - 3-сурет

Құрылғы ауа алмастыруы үшін аралық түптерінде желдету ойығы болуы керек.

Егер биік шкафта элементтік арқа қабырғаларға қосымша және бір арқа қабырға бар болса оны алып тастау керек.

Құрылғыны жабдықтар кедергісіз алынатын жағдайдағы биіктікте орнатыңыз.

### Бұрыштық орнату - 4-сурет

Құрылғы есігі ашылуы үшін бұрышта құруда **C** өлшемін ескеріңіз. **D** өлшемі тұтқа астындағы жиһаз қалыңдығына байланысты.

### Аспапты қосу

Құрылғы 1 қорғау сыныпына сәйкес болып бір ғана жерге қосылған көректен қолдануы мүмкін.

Сақтандыру зауыттық тақтайшадағы қуат деректері және жергілікті қағидал бойынша орындалуы керек.

Барлық орнату жұмыстарында құрылғы қысымсыз болуы керек.

Құрылғыны тек жеткізілген қосу сымына қосу мүмкін. Қосылатын сымы құрылғы артына салыңыз (шерткі!).

3,0м сымды қызмет көрсету орталығынан сатып алуға болады.

Қосу сымын тек қызмет көрсету орталығынан сатып алынатын түпнұсқалық сымбен алмастыру мүмкін.

Орнатуда тию қорғауын қамтамасыз ету керек.

### Қосу сымы қорғалған контакті айырымен

Бұл құрылғы тек ережелер бойынша орнатылған қорғалған контакті розеткасына қосылуы мүмкін.

Егер айыр салынғаннан соң қол жетімді болмаса орнатылымда контактілері аралығы кемінде 3 мм болатын барлық полюстік ажырату құралы болуы керек.

### Қосу сымы қорғалған контакті айырысыз

Тек арнайы жіберілген маман құрылғыны қосу мүмкін.

Орнатуда барлық полюсты кемінде 3-мм-контакттік ойығы бар ажыратушы болуы керек. Фаза және нейтрал ("ноль") сымы қосу розеткасында анықтаңыз. Дұрыс емес қосылуда құрылғыны зақымдау мүмкін.

Қосу схемасы бойынша қосыңыз. Кернеуін зауыттық тақтайшада қараңыз. Желі кабелінің сымдарын рендің кодтарға сай ретте біріктіріңіз: жасыл-сары = қорғау сымы (⊕), көк = (ноль) нейтрал сым, қоңыр = фаза (сыртқы сым).

### Тек Швеция, Финляндия мен Норвегия

Құрылғы жеткізілген айырмадан қорғанған контакт жүйесіне қосылуы қажет Ол орнатудан соң қол жетімді болуы керек.

Әйтпесе барлық полюсты кемінде 3 мм контакттық ойығы бар ажыратушыны орнату керек.

## Құрылғыны бекіту - 5-сурет

1. Құрылғыны толық салып ортаға бағыттаңыз.
2. Құрылғыны бұрап бекіту.

Жұмыс тақтасы мен құрылғы аралығын қосымша рейкалармен жабу мүмкін емес.

Кірістіру шкафындағы жан қабырғаларында жылылықты өткізбейтін планкаларды орнату мүмкін емес.

### Ажырату

1. Құрылғына кернеуден босату.
2. Бекіту бұрандаларын шығарыңыз.
3. Құрылғыны аз көтеріп толық шығарыңыз

lt

## Svarbios nuorodos – 1 pav.

- Šis prietaisas pritaikytas naudoti daugiausia 2000 metrų aukštyje virš jūros lygio.
- Prietaisu naudosis saugiai tik tada, jei jis bus tinkamai įmontuotas, kaip nurodyta montavimo instrukcijoje. Jei montavimo darbai atlikti netinkamai, už žalą atsako montuotojas.
- Išpakuokite prietaisą ir jį patikrinkite. Jei transportuojant prietaisas buvo pažeistas, jo neprijunkite.
- Prieš pradėdami naudoti iš kameros ir nuo durelių nuimkite pakuotės medžiagą ir lipnią plėvelę.
- Baldai, į kuriuos montuojamas prietaisas, turi būti atsparūs karščiui iki 90 °C, o priekinės gretimų baldų plokštės – iki 70 °C.
- Nemontuokite prietaiso už apdailos skydo. Gali perkaisti.
- Angas balde išpaukite prieš įstatydami prietaisą. Nuvalykite drožles, nes jos gali turėti neigiamos įtakos elektrinėms konstrukcinėms dalims.
- Mūvėkite apsaugines pirštines, kad neįsijautumėte. Montuojant prieinamų dalių briaunos gali būti aštrios.
- Naudodami prietaisus su pasukamu jungiklių skydeliu atkreipkite dėmesį, kad ištraukiant jungiklių skydelis neatsitrenktų į šalia esančius baldus.
- Prietaiso prijungimo lizdas turi būti užbrūkšniuoto ploto **A** srityje arba už korpuso.
- Nepritvirtintus baldus prie sienos pritvirtinkite įprastu kampiniu **B**.
- Paveikslėlyje matmenys pateikti milimetrais.

### ⚠ Asmenys, nešiojantys elektroninius implantus!

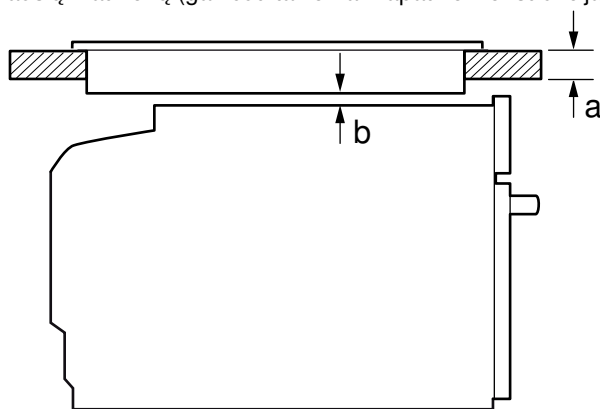
Prietaise gali būti nuolatinių magnetų, kurie gali turėti įtakos elektroninių implantų, pvz., širdies stimuliatorių ar insulino pompu, veikimui. Todėl montuojant atstumas nuo elektroninių implantų turi būti mažiausiai 10 cm.

### Prietaisas po stalviršiu – 2 pav.

Kad prietaisas vėdintųsi, tarpiniame dugne turi būti vėdinimo išpjova.

Stalviršį pritvirtinkite ant įmontuojamųjų baldų.

Prietaisą montuojant po kaitlente būtina laikytis nurodytų mažiausių matmenų (gali būti taikoma ir apatinei konstrukcijai):



Kaitlentės rūšis	a uždėta	a priglaudus prie paviršiaus	b
Indukcinė kaitlentė	42 mm	43 mm	5 mm
Viso paviršiaus Indukcinė kaitlentė	48 mm	53 mm	5 mm
Dujinė kaitlentė	37 mm	47 mm	5 mm
Elektrinė kaitlentė	28 mm	30 mm	2 mm

Kadangi būtina paisyti mažiausio atstumo **b**, mažiausias stalviršio storis yra **a**.

Vadovaukitės kaitlentės montavimo instrukcija.

### +Prietaisas aukštoje spintoje – 3 pav.

Kad prietaisas vėdintųsi, tarpiniuose dugnuose turi būti vėdinimo išpjova.

Jei aukštoje spintoje yra ne tik elementų galinės sienelės, bet ir dar viena galinė sienelė, ją reikia išimti.

Prietaisą montuokite tik tokiame aukštyje, kad būtų galima lengvai išimti priedus.

### Montavimas į kampa – 4 pav.

Kad būtų galima atidaryti prietaiso dureles, montuojant į kampa būtina atsižvelgti į matmenis **C**. Matmenys **D** priklauso nuo baldo priekinės dalies storio po rankena.

### Prietaiso prijungimas

Prietaisas atitinka 1 apsaugos klasę ir gali būti naudojamas tik su apsauginio laido jungtimi.

Reikia naudoti saugiklius, atitinkančius duomenų lentelėje nurodytus duomenis ir vietoje galiojančius potvarkius.

Atliekant bet kokius montavimo darbus, prietaisui turi būti atjungtas įtampos tiekimas.

Prietaisas gali būti jungiamas tik komplekte esančiu elektros laidu. Elektros laidą prijunkite prie prietaiso galinės pusės (turi pasigirsti spragtelėjimas!).

3 m laidą įsigysite klientų aptarnavimo tarnyboje.

Elektros laidas gali būti pakeistas tik originaliu laidu, kurį galima įsigyti klientų aptarnavimo tarnyboje.

Įmontuojant turi būti užtikrinta apsauga nuo prisilietimo.

### Laidas su kištuku, turinčiu apsauginius kontaktus

Prietaisas gali būti jungiamas tik prie tinkamai įmontuoto kištukinio lizdo su apsauginiu kontaktu.

Jei atlikus montavimo darbus kištukas nepasiekiamas, atsižvelgiant į instaliaciją, būtinas visų polių atjungimo įtaisas, o tarp jo kontaktų atstumas turi būti mažiausiai 3 mm.

### Laidas su kištuku, neturinčiu apsauginių kontaktų

Prietaisą gali prijungti tik įgaliojasis specialistas.

Prijungimo vietoje ne mažesniu kaip 3 mm atstumu tarp kontaktų turi būti įmontuotas visų polių atjungimo įtaisas. Prijungimo lizde numatykite fazės ir neutralųjį („nulinių“) laidą. Prijungus netinkamai gali būti pažeistas prietaisas.

Junkite tik pagal prijungimo schemą. Įtampa nurodyta duomenų lentelėje. Prijungimo prie tinklo laido gyslas prijunkite atsižvelgdami į spalvas: žaliai geltonas = apsauginis laidas ⊕, mėlynas = (nulinis) neutralusis laidas, rudas = fazė (išorinis laidas).

### Tik Švedijai, Suomijai ir Norvegijai

Prietaisą prie sistemos galima prijungti ir komplekte esančiu kištuku su apsauginiu kontaktu. Įmontavus jis turi būti laisvai pasiekiamas. Jei taip nėra, būtina vėl įmontuoti visų polių atjungimo įtaisa, atskiriantį kontaktus mažiausiai 3 mm.

### Prietaiso pritvirtinimas – 5 pav.

1. Prietaisą įstumkite iki galo ir pastatykite per vidurį.
2. Priveržkite prietaisą.

Tarpo tarp stalviršio ir prietaiso negalima uždengti papildomomis lentjuostėmis.

Prie integravimo spintos šoninių sienelių negalima tvirtinti šilumos izoliacijos juostų.

### Išmontavimas

1. Atjunkite prietaisą nuo įtampos tiekimo šaltinio.
2. Atlaisvinkite tvirtinimo varžtus.
3. Šiek tiek kilstelėkite prietaisą ir ištraukite.

lv

## Svarigi norādījumi – 1. attēls

- Šo ierīci ir paredzēts lietot vietās, kas neatrodas augstāk par 2000 metriem virs jūras līmeņa.
- Lietošana ir droša tikai tad, ja iebūve ir veikta pareizi un atbilstīgi šai uzstādīšanas pamācībai. Par bojājumiem, kas radušies nepareizas iebūves dēļ, atbild uzstādītājs.
- Pēc izsaiņošanas pārbaudiet ierīci. Ja transportēšanas laikā ierīcei radušies bojājumi, to nedrīkst pieslēgt.
- Pirms ekspluatācijas sākšanas noņemiet iepakojuma materiālu un līmplēvi no gatavošanas telpas un durvīm.



- Iebūvētajām mēbelēm jābūt izturīgām pret 90 °C temperatūru, blakus esošo mēbeļu virsmām – pret 70 °C temperatūru.
- Neiebūvējiet ierīci aiz dekoratīva paneļa. Tas ir bīstami pārkaršanas dēļ.
- Izzāģēšanas darbus mēbelēs veiciet pirms ierīces ievietošanas. Notīriet skaidas, jo tās var traucēt elektrisko daļu darbību.
- Lai novērstu sagriešanās risku, lietojiet aizsargcimdus. Montāžas laikā pieejamajām detaļām var būt asas malas.
- Ja ierīcei ir atvāzams noslēgpanelis, jāraugās, lai tas atvāzoties nesaskartos ar blakus esošo mēbeļu daļām.
- Ierīču pieslēgumligzdai jābūt uzstādītai iesvītrotajā laukumā **A** vai ārpus montāžas vietas.
- Nenostiprinātās mēbeles piestipriniet pie sienas ar standarta leņķa balsteni **B**.
- Izmēri attēlos ir norādīti milimetros.

#### ⚠ Personām ar elektriskajiem implantiem!

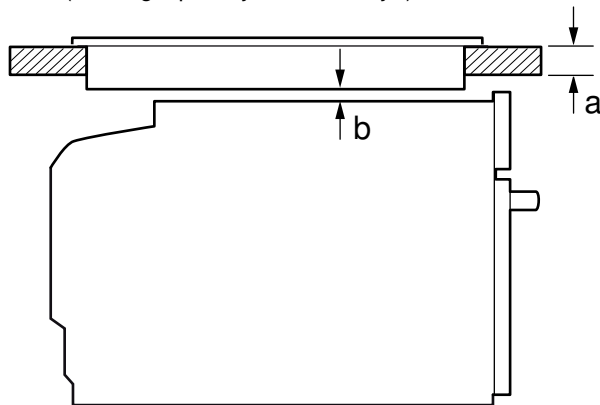
Ierīcē var būt pastāvīgie magnēti, kas var ietekmēt elektronisko implantu, piemēram, sirds ritma stimulatoru vai insulīna sūkņu, darbību. Tāpēc montāžas laikā ievērojiet vismaz 10 cm attālumu no elektriskajiem implantiem.

#### Ierīces iebūve zem darba virsmas – 2. attēls

Lai nodrošinātu ierīces ventilāciju, starppamatnē jābūt ventilēšanas spraugai.

Piestipriniet darba virsmu pie iebūves mēbelēm.

Ja ierīci iebūvē zem sildvirsmas, jāievēro tālāk norādītie minimālie parametri (atbilstīgi apakšējai konstrukcijai).



Sildvirsmas veids	a	a	b
	iebūvēta uz virsmas	iebūvēta virsmā	
indukcijas sildvirsmas	42 mm	44 mm	5 mm
pilnas virsmas indukcijas sildvirsmas	48 mm	53 mm	5 mm
gāzes sildvirsmas	37 mm	47 mm	5 mm
elektriskā sildvirsmas	28 mm	30 mm	2 mm

Atbilstīgi noteiktajam minimālajam attālumam **b** jāievēro minimālais darba virsmas biezums **a**.

Ievērojiet sildvirsmas montāžas pamācību.

#### Ierīce augstā skapī – 3. attēls

Lai nodrošinātu ierīces ventilāciju, starppamatnēs jābūt ventilēšanas spraugai.

Ja augstajam skapim bez pamata aizmugures paneliem ir arī papildu aizmugures panelis, tas ir jānoņem.

Ierīce jāiebūvē tik augstu, lai bez grūtībām varētu izņemt piederumus.

#### Iebūvēšana stūrī – 4. attēls

Lai ierīces durvis varētu atvērt, iebūvējot stūrī, ņemiet vērā izmērus **C**. Izmērs **D** ir atkarīgs no mēbeles virsmas biezuma zem roktura.

#### Ierīces pieslēgšana

Ierīce atbilst aizsardzības 1. klasei, un to atļauts ekspluatēt tikai ar instalētu aizsargvadu.

Drošināšana jāveic atbilstīgi norādēm par jaudu uz datu plāksnītes un vietējiem noteikumiem.

Montāžas laikā ierīcei jābūt atslēgtai no elektrotīkla.

Ierīci atļauts pieslēgt tikai ar piegādes komplektam pievienoto pieslēguma vadu. Iespraudiet pieslēguma vadu iekārtas aizmugurē (Klik!).

3,0 m garu pieslēguma vadu varat iegādāties klientu apkalpošanas dienestā.

Pieslēguma vadu atļauts nomainīt tikai pret oriģinālo vadu, kuru varat saņemt klientu apkalpošanas dienestā.

Iebūves laikā jānodrošina aizsardzība pret saskari.

#### Pieslēguma vads ar aizsargkontakta spraudni

Ierīci drīkst pievienot tikai atbilstoši instalētai zemējuma kontaktligzdai.

Ja kontaktspraudnis pēc montāžas vairs nav pieejams, instalācijas gaitā jāizveido visu polu sadalītājs ar kontaktu attālumu vismaz 3 mm.

#### Pieslēguma vads bez aizsargkontakta spraudņa

Ierīci pie elektrotīkla drīkst pieslēgt tikai sertificēts speciālists.

Instalējot jābūt uzstādītam arī visu polu sadales slēdzim ar vismaz 3 mm kontaktatvērumu. Pieslēguma rozetē nosakiet fāzes un neitrālo („nulle”) vadu. Ja pieslēgums nav izveidots pareizi, iespējami ierīces bojājumi.

Pieslēdziet ierīci tikai atbilstīgi pieslēguma shēmai. Spriegumu skatiet uz datu plāksnītes. Pievienojiet tīkla pieslēguma vada dzīslas atbilstoši krāsu kodam: zaļa/dzeltena = aizsargvads (⊕), zila = (nulle) neitrālais vads, brūna = fāze (ārējais vads).

#### Tikai Zviedrijā, Somijā un Norvēģijā

Ierīci var pieslēgt arī ar pievienoto spraudni ar aizsargkontakta sistēmu. Tam jābūt pieejamam pēc iebūvēšanas. Ja tas nav iespējams, instalējot jāizveido visu polu sadales slēdzis ar vismaz 3 mm kontaktatvērumu.

#### Ierīces nostiprināšana – 5. attēls

1. Pilnībā iebīdīet ierīci vidū.

2. Pieskrūvējiet ierīci.

Spraugu starp darba virsmu un ierīci nedrīkst nosegt papildu līstes. Pie iebūvējamā skapja sānu sienām nedrīkst būt siltumizolācijas līstes.

#### Demontāža

1. Atslēdziet ierīci no strāvas padeves.

2. Atskrūvējiet stiprinājuma skrūves.

3. Nedaudz paceliet ierīci un izvelciet pilnībā ārā

mk

#### Важни напомени - слика 1

- Овој уред е наменет за користење на висина до максимум 2000 метри над морското ниво.
- Само стручно вградување според ова упатство за монтажа гарантира сигурна употреба. Монтерот гарантира за штетите направени при погрешна инсталација.
- Откако ќе го отпакувате, проверете го уредот. Доколку има штети настанати од транспортот, не го приклучувајте.
- Пред употреба да се извадат амбалажата и лепливите фолии од комората за готвење и од вратата.
- Монтажните кујнски елементи мора да бидат отпорни на температури до 90 °C, а граничните површини на мебелот до 70 °C.
- Уредот да не се вградува зад декоративна маска. Постои опасност од прегревање.
- Сите сечења на мебелот треба да се извршат пред поставувањето на уредот. Отстранете ги струготините, бидејќи може да ја нарушат функцијата на електричните компоненти.
- За да избегнете повреди и исекотини носете заштитни ракавици. Деловите до кои имате пристап за време на монтажата може да имаат остри рабови.
- Кај уреди со подеслива предна страна со прекинувачи, внимавајте при извлекувањето, предната страна со прекинувачи да не се судира со граничниот мебел.
- Приклучницата на уредот мора да биде во полето на шрафираната површина **A** или или да лежи надвор од просторот за монтажа.
- Неприцврстениот мебел прицврстете го со стандарден аголен држач **B** на сидот.
- Податоци за димензиите на сликите во мм.

#### ⚠ Лица што носат електронски имплантанти!

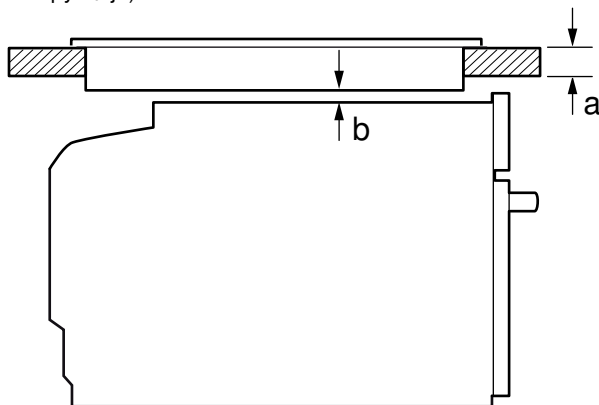
Уредот може да содржи перманентни магнети, коишто може да влијаат на електронските имплантанти како на пр. пејсмејкери или инсулински пумпи. Затоа при монтажата треба да се одржува растојание од најмалку 10 cm од електронските имплантанти.

### Уред под работната плоча - Слика 2

За проветрување на уредот, на меѓу-плочата потребно е да има процеп за вентилација.

Прицврстете ја работната плоча на монтажниот мебел.

Доколку уредот се монтира под поле за готвење, мора да се придржувате кон следните стандарди (доколку е потребно со подконструкција):



Вид на поле за готвење	a поставено	a рамно на површината	b
Индукциско поле за готвење	42 мм	43 мм	5 мм
Индукциско поле за готвење	48 мм	53 мм	5 мм
Индукциско поле за готвење			
Поле за готвење на гас	37 мм	47 мм	5 мм
Електрично поле за готвење	28 мм	30 мм	2 мм

Врз основа на потребното најмало растојание **b** се утврдува најмалата дебелина на работните плочи **a**.

Внимавајте на упатството за монтажа на полето за готвење.

### Уред во висечки елементи - слика 3

За проветрување на уредот на меѓу-плочите потребно е да има процеп за вентилација.

Доколку висечките елементи имаат дополнителен сид, покрај сидот на поединечните елементи, истиот мора да се отстрани.

Монтирајте го уредот на висина на која ќе можете без проблем да ја вадите опремата.

### Монтажа во кошеви - Слика 4

За да може да се отвори вратата на уредот, при вградување во кошеви, внимавајте на димензијата **C**. Димензијата **D** зависи од дебелината на предната страна на мебелот и рачката.

### Приклучување на уредот

Уредот одговара на заштитната класа 1 и смее да биде користен само со приклучок со заштитен спроводник.

Осигурувањето мора да се направи според податоците за јачината на спецификационата плочка и локалните прописи.

Кај сите монтажни работи мора уредот да биде без напон.

Уредот смее да биде приклучен само со испорачаниот приклучен вод. Вметнете го приклучниот вод на задната страна на уредот (Клик!).

Кај сервисната служба можете да купите приклучен вод од 3,0m.

Приклучниот вод смее да биде заменет само со оригинален вод, којшто може да се добие преку сервисната служба.

Мора да биде загарантирана заштита од допир при вградувањето.

### Приклучен кабел со заштитен приклучок

Уредот смее да се приклучи само на правилно инсталирана приклучна кутија со заштитни контакти.

Доколку приклучокот по инсталацијата веќе не е достапен, тогаш на страната на инсталацијата мора да постои уред за раздвојување на половите, со контактното растојание од најмалку 3 мм.

### Приклучен кабел без заштитен приклучок

Само лиценцирано стручно лице смее да го приклучи уредот.

Во инсталацијата мора да е содржан сеполен разделен прекинувач со најмалку 3 mm контакттен отвор. Фазниот и неутралниот („нулта“) спроводник може да го препознаете на приклучната дозна. При погрешно приклучување уредот може да се оштети.

Приклучувајте само според сликата. Напонот погледнете го на спецификационата плоча. Приклучете ги жиците на струјниот кабел според боите: зелено-жолт = заштитен спроводник (⊕), син = неутрален (нулта) спроводник, кафен = фаза (надворешен спроводник).

### Само Шведска, Финска и Норвешка

Уредот исто така може да се приклучи на системот со приложениот приклучок со заштитен контакт. При монтажата мора да има пристап до него. Доколку нема, мора да се инсталира повеќеполен прекинувач со минимален отвор меѓу контактите од 3 мм.

### Прицврстување на уредот - слика 5

1. Целосно вметнете го уредот и поставете го во средината.

2. Прицврстете го уредот.

Процепот меѓу работната плоча и уредот не смее да се затвора со дополнителни лајсни.

На страничните сидови на монтажниот елемент не смее да се ставаат лајсни за заштита од топлина.

### Демонтажа

1. Исклучете го уредот од струја.

2. Олабавете ги шрафовите за прицврстување.

3. Подигнете го малку уредот и целосно извлекете го

ro

### Recomandări importante - figura 1

- Acest aparat este adecvat pentru o utilizare până la o înălțime de maxim 2000 de metri deasupra nivelului mării.
- Numai o montare corectă, în conformitate cu aceste instrucțiuni de montaj, garantează o utilizare în siguranță. În cazul deteriorărilor provocate printr-un montaj greșit, răspunderea îi revine montatorului.
- Verificați aparatul după despachetare. În cazul în care aparatul a fost avariat în timpul transportului, nu este permisă punerea în funcțiune a acestuia.
- Înainte de punerea în funcțiune, îndepărtați ambalajul și foliile din plastic din interiorul cuptorului și de la ușă.
- Mobilierul în care se efectuează încorporarea trebuie să fie rezistent la temperaturi de până la 90 °C, iar panourile frontale ale mobilelor adiacente, până la 70 °C.
- Nu montați aparatul în spatele unui panou decorativ. Există risc de supraîncălzire.
- Realizați lucrările de decupare a mobilierului înainte de a introduce aparatul. Înlăturați așchiile, deoarece acestea pot afecta funcționarea componentelor electrice.
- Pentru a evita rănirea prin tăiere, purtați mănuși de protecție. Piesele care sunt accesibile în timpul montajului pot avea muchii ascuțite.
- În cazul aparatelor cu partea frontală a comutatorului pivotantă, aveți grijă ca aceasta să nu intre în coliziune cu piesele de mobilier alăturate.
- Priza aparatelor trebuie să se afle în zona suprafeței hașurate **A** sau în afara spațiului de montare.
- Piesele de mobilier nefixate trebuie prinse de perete cu un cornier **B** uzual, din comerț.
- Măsurătorile din imagini în mm.

### ⚠ Pentru purtătorii de implanturi electronice!

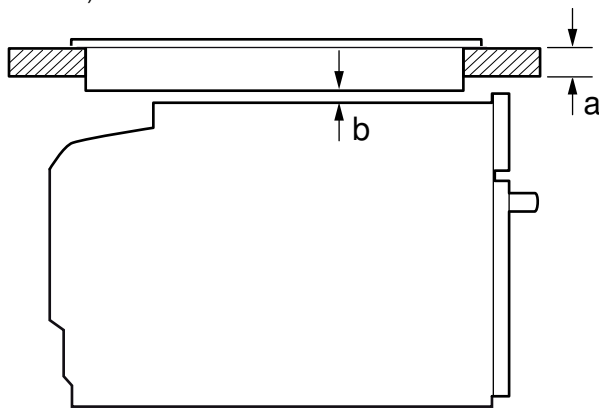
Aparatul poate conține magneți permanenți, care pot perturba funcționarea implanturilor electronice, de ex. stimulator cardiac sau pompe de insulină. Astfel, la montaj trebuie menținută o distanță minimă de 10 cm față de implanturile electronice.

### Aparatul sub placa de lucru - figura 2

Pentru ventilarea aparatului, palierul intermediar trebuie să prezinte un decupaj de aerisire.

Fixați placa de lucru de mobila în care se efectuează montarea.

Dacă aparatul este încorporat sub o plită, trebuie respectate următoarele dimensiuni minime (dacă este cazul, inclusiv substructura):



Tipul plitei	a	a	b
	așezat	coplanar	
Plită cu inducție	42 mm	44 mm	5 mm
Plită cu inducție pe toată suprafața	48 mm	53 mm	5 mm
Plită pe gaz	37 mm	47 mm	5 mm
Plită electrică	28 mm	30 mm	2 mm

Pe baza dimensiunii minime necesare **b** se obține grosimea minimă a plăcii de lucru **a**.

Respectați instrucțiunile de montaj ale plitei.

#### Aparatul în casetă înaltă - Figura 3

Pentru ventilarea aparatului, palierele intermediare trebuie să prezinte un decupaj de aerisire.

În cazul în care caseta înaltă are, pe lângă pereții posteriori din componența sa, un alt perete posterior, acesta trebuie îndepărtat. Montați aparatul doar la o asemenea înălțime, încât să puteți scoate fără probleme accesoriile.

#### Montajul de colț - figura 4

Pentru ca ușa aparatului să poată fi deschisă, la montarea cornierului, țineți cont de dimensiunea **C**. Dimensiunea **D** depinde de grosimea panoului frontal al mobilei sub mâner.

#### Racordarea aparatului

Aparatul corespunde clasei de protecție 1 și poate fi exploatat doar cu o conexiune de protecție cu cablu de legare la pământ.

Protecția trebuie să se realizeze conform indicațiilor de putere de pe plăcuța de fabricație și conform prescripțiilor locale.

În timpul tuturor lucrărilor de montaj, aparatul trebuie să fie scos de sub tensiune.

Aparatul poate fi conectat doar cu cablul de conectare livrat împreună cu acesta. Introduceți cablul de legătură în partea posterioară a aparatului (clic!).

La unitățile service puteți găsi un cablu de legătură de 3,0 m.

Înlocuirea cablului de legătură este permisă numai cu un cablu original, care poate fi obținut de la unitățile service.

Protecția la atingere trebuie să fie asigurată prin montaj.

#### Cablul de legătură cu ștecher cu contact de protecție

Conectarea aparatului nu este permisă decât la o priză cu împământare instalată corespunzător.

În cazul în care fișa nu mai este accesibilă după montare, trebuie să fie instalat un dispozitiv de deconectare totală, cu o distanță între contacte de cel puțin 3 mm.

#### Cablul de legătură fără ștecher cu contact de protecție

Aparatul poate fi conectat doar de către un specialist autorizat.

Instalația trebuie să includă un comutator pe toți polii cu o deschidere a contactelor de peste 3 mm. Identificați conductorul fază și cel neutru ("de nul") în doza de conectare. La o conectare greșită, aparatul se poate defecta.

Conectați-l doar conform schemei de conectare. Pentru tensiune, vezi plăcuța de fabricație. Conectați conductorii cablului de rețea corespunzător codificării pe culori: verde-galben = conductor de protecție (⊕), albastru = (nul) conductor neutru, maro = fază (cablu extern).

#### Numai Suedia, Finlanda și Norvegia

Aparatul poate fi conectat și cu ștecherul atașat, cu sistem cu contact de protecție Acesta trebuie să fie accesibil după montare. Dacă nu se poate asigura acest lucru, pe partea instalației trebuie montat de asemenea un comutator de separare pentru toți polii cu o deschidere a contactelor de cel puțin 3 mm.

#### Fixarea aparatului - Figura 5

1. Introduceți complet aparatul și orientați-l central.

2. Prindeți aparatul cu șuruburi.

Nu este permis ca fanta dintre aparat și blatul de lucru să fie închisă cu șipci suplimentare.

La pereții laterali ai dulapului de încorporare nu trebuie aplicate benzi de protecție la încălzire.

#### Demontare

1. Scoateți aparatul de sub tensiune.

2. Desfaceți șuruburile de fixare.

3. Ridicați ușor aparatul și trageți-l complet în afară

sk

#### Dôležité upozornenia – obrázok 1

- Tento spotrebič je určený na použitie maximálne do výšky 2 000 metrov nad morom.
- Len pri odbornej montáži zodpovedajúcej tomuto montážnemu návodu je zaručená bezpečnosť pri používaní. Za škody, ktoré vzniknú na základe neodbornej montáže, ručí montážny pracovník.
- Po vybalení spotrebič preskúšajte. Pokiaľ vznikli škody pri transporte, spotrebič nepripájajte.
- Obalový materiál a lepiace fólie odstráňte z varného priestoru a dvierok pred uvedením spotrebiča do prevádzky.
- Kuchynská linka musí byť odolná voči teplote až do 90 °C, susedné čelá linky do 70 °C.
- Spotrebič nemontujte za dekoračný kryt. Hrozí nebezpečenstvo prehriatia.
- Výrezy na nábytku urobte pred vložením spotrebiča. Odstráňte triesky, inak môžu nepriaznivo ovplyvniť funkciu elektrických súčiastok.
- Aby ste predišli rezným poraneniam, používajte ochranné rukavice. Časti, ktoré sú počas montáže prístupné, môžu mať ostré hrany.
- Pri spotrebičoch s pohyblivým čelom so spínačmi dávajte pozor, aby susediaci nábytok neprekážal čelu so spínačmi pri vysúvaní.
- Zásuvka na pripojenie spotrebiča musí byť umiestnená v oblasti vyšrafovannej plochy **A** alebo mimo priestoru zabudovania spotrebiča.
- Neupevnené časti nábytku pripevnite bežne predávaným uholníkom **B** na stenu.
- Údaje o rozmeroch obrázkov v mm.

#### ⚠ Používatelia elektronických implantátov!

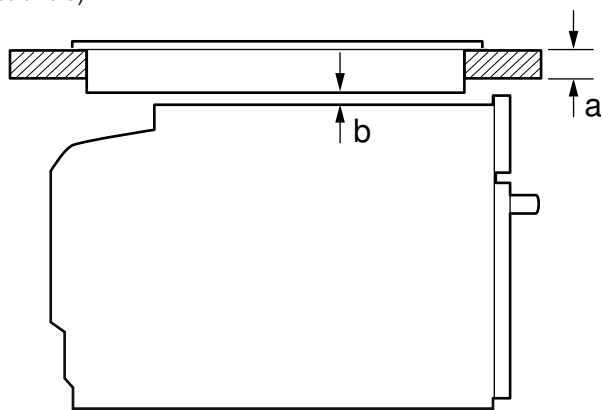
Prístroj môže obsahovať permanentné magnety, ktoré môžu ovplyvňovať elektronické implantáty, napr. kardiostimulátor alebo inzulínové pumpy. Preto pri montáži dodržiavajte vzdialenosť od elektronických implantátov minimálne 10 cm.

#### Spotrebič pod pracovnou doskou - obrázok 2

Na odvetranie spotrebiča musí byť medzi medzidnom a zadnou stenou vetracia medzera.

Pracovnú dosku upevnite na kuchynskú linku.

Ak sa spotrebič zabuduje pod varný panel, musia sa dodržať minimálne rozmery (v prípade potreby vrátane spodnej konštrukcie):



Druh varného panela	a nasadený	a zabudovaný v rovine	b
Indukčný varný panel	42 mm	43 mm	5 mm
Celoplošný Indukčný varný panel	48 mm	53 mm	5 mm
Plynový varný panel	37 mm	47 mm	5 mm
Elektrický varný panel	28 mm	30 mm	2 mm

Na základe potrebných minimálnych vzdialeností **b** sa určí minimálna hrúbka pracovnej dosky **a**.

Dodržiavajte montážny návod pre varný panel.

### Spotrebič vo vysokej skrínke – obrázok 3

Na odvetranie spotrebiča musí byť medzi medzidnami vetracia medzera.

Keď má vysoká skrínka okrem základnej zadnej steny ešte ďalšiu zadnú stenu, musí sa odstrániť.

Spotrebič namontujte len do takej výšky, aby ste príslušenstvo mohli bez problémov vyberať.

### Montáž do rohu – obrázok 4

Aby sa dvierka spotrebiča dali otvoriť, zohľadnite pri montáži do rohu rozmer **C**. Rozmer **D** závisí od hrúbky prednej steny linky pod rúčkou.

### Pripojenie spotrebiča

Spotrebič zodpovedá triede ochrany 1 a smie sa pripojiť len káblom s ochranným vodičom.

Zaistenie sa musí uskutočniť podľa údajov o výkone na výrobnom štítku a miestnych predpisov.

Pri všetkých montážnych prácach musí byť spotrebič v stave bez prítomnosti napätia.

Spotrebič sa smie pripojiť len pomocou prívodného kábla, ktorý je súčasťou dodávky. Pripojte prívodný kábel na zadnej strane spotrebiča (cvak!).

Prívodný kábel s dĺžkou 3 m si môžete zakúpiť v zákazníckom servise.

Prívodný kábel možno vymeniť len za originálny kábel, ktorý si môžete kúpiť v zákazníckom servise.

Ochrana proti dotyku musí byť zaručená montážou.

### Prívodný kábel so zástrčkou s ochranným kontaktom

Spotrebič sa smie pripojiť len do zásuvky s ochranným kolíkom, ktorá je inštalovaná v súlade s predpismi.

Ak po vstavaní spotrebiča zásuvka nie je dostupná, na strane inštalácie je nutné použiť istič všetkých pólov so vzdialenosťou medzi kontaktmi min. 3 mm.

### Prívodný kábel bez zástrčky s ochranným kontaktom

Spotrebič smie pripojiť len koncesovaný odborník.

Pri inštalácii sa musí použiť odpojovač všetkých fáz s minimálnou vzdialenosťou kontaktov 3 mm. Identifikujte v pripojovacej zásuvke fázový a nulový vodič. V prípade nesprávneho pripojenia môže dôjsť k poškodeniu spotrebiča.

Pripojenie uskutočnite len podľa schémy pripojenia. Údaje o napätí nájdete na typovom štítku. Žily sieťového prívodného vedenia pripojte podľa farebného označenia: zeleno-žltá = ochranný vodič (⊕), modrá = nulový vodič, hnedá = fázový vodič (vonkajší vodič).

### Len Švédsko, Fínsko a Nórsko

Spotrebič je možné pripojiť tiež pomocou priloženej zástrčky s ochranným kontaktom. Zástrčka musí byť prístupná aj po dokončení montáže. Pokiaľ to tak nie je, je nevyhnutné na strane inštalácie taktiež použiť istič všetkých pólov so vzdialenosťou kontaktov min. 3 mm.

### Upevnenie spotrebiča - obrázok 5

1. Spotrebič zasuňte na doraz a vyrovnejte na stred.
2. Spotrebič priskrutkujte.

Medzera medzi pracovnou doskou a spotrebičom nesmie byť uzavretá doplnkovými lištami.

Na bočných stenách nábytkového korpusu sa nesmú upevniť tepelnoizolačné lišty.

### Demontáž

1. Spotrebič odpojte od napätia.
2. Uvoľnite upevňovacie skrutky.
3. Spotrebič mierne nadvihnite a celkom vyťahnite

sl

### Pomembni napotki – slika 1

- Ta naprava je namenjena uporabi na območjih do največ 2000 metrov nadmorske višine.
- Varno uporabo zagotavlja zgolj strokovna namestitelj v skladu s temi navodili za montažo. Za škodo, ki nastane zaradi napačne vgradnje, odgovarja monter.
- Po odstranitvi embalaže preverite aparat. V primeru poškodb med transportom ga ne priklaplajte.
- Pred uporabo aparata iz njegove notranjosti in z vrat odstranite embalažni material in lepilne folije.
- Vgradno pohoštvo mora biti odporno na temperaturo do najmanj 90 °C, čelne plošče sosednjih pohoštvenih elementov pa do 70 °C.
- Aparata ne vgradite za okrasno ploščo. Nevarnost pregrevanja.
- Vse izreze na pohoštvu naredite pred namestitvijo aparata. Odstranite žagovino, saj lahko povzroči slabše delovanje električnih komponent.
- Nosite zaščitne rokavice, da preprečite ureznine. Deli, ki so med montažo dostopni, imajo lahko ostre robove.
- Pri aparatih s premično upravljalno ploščo pazite na to, da upravljalna plošča pri izvleku ne trči s sosednjimi pohoštvenimi deli.
- Priključna vtičnica aparatov mora biti v predelu črtkane površine **A** ali izven vgradnega prostora.
- Nepriprjeno pohoštvo na steno pritrdite s komercialnimi kotniki **B**.
- Podatki o dimenzijah na slikah so v mm.

### ⚠ Osebe z elektronskimi vsadki!

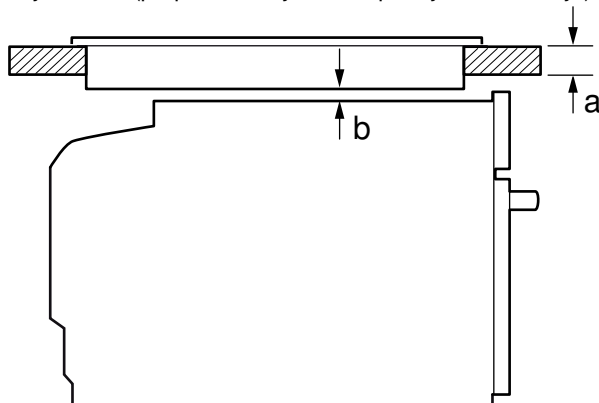
Aparat lahko vsebuje trajne magnete, ki lahko vplivajo na elektronske vsadke, kot so npr. srčni spodbujevalniki ali inzulinske črpalke. Zato je treba pri montaži upoštevati, da mora najmanjša razdalja do elektronskih vsadkov znašati najmanj 10 cm.

### Aparat pod delovno ploščo - slika 2

Za prezračevanje aparata mora imeti vmesno dno prezračevalno odprtino.

Delovno ploščo pritrdite na vgradno pohoštvo.

Če je aparat nameščen pod kuhhalno ploščo, upoštevajte naslednje najmanjše mere (po potrebi vključno s spodnjo konstrukcijo):



Vrsta kuhlne ploš- če	a nameščena	a plosko vgrajena	b
Indukcijska kuhlne plošča	42 mm	43 mm	5 mm
Celotna indukcijska kuhlne plošča	48 mm	53 mm	5 mm
Plinsko kuhališče	37 mm	47 mm	5 mm
Električno kuhališče	28 mm	30 mm	2 mm

Zaradi nujne najmanjše razdalje **b** znaša najmanjša debelina delovne plošče **a**.

Upoštëvajte navodila za montažo kuhlne plošče.

### Aparat v visoki omari - slika 3

Za prezraçevanje aparata morajo imeti vmesne stene prezraçevalno odprtino.

Çe ima visoka omara poleg zadnje stene elementa še dodatno zadnje steno, je treba slednjo odstraniti.

Aparat vgradite le tako visoko, da lahko brez tezhav dosežete pribor.

### Vgradnja v kot – slika 4

Da se bodo vrata aparata lahko odpirala, pri kotni vgradnji upoštëvajte mero **C**. Mera **D** je odvisna od debeline prednjega dela pohištva in roçaja

### Prikljuçitev aparata

Aparat sodi v 1. zašçitni razred in ga lahko uporabljate le z ozemljitvenim prikljuçkom.

Varovalka mora ustrezati podatku o moçi na tipski ploščici in nacionalnim predpisom.

Aparat pri montažnih delih ne sme biti pod napetostjo.

Aparat je dovoljeno prikljuçiti le s priloženimi prikljuçnimi kabli. Prikljuçite prikljuçni kabel na zadnji strani aparata (klik!).

3 m dolg prikljuçni kabel vam je na voljo pri servisni službi.

Prikljuçni kabel je dovoljeno nadomestiti le z originalnim kablom, ki ga naroçite pri servisni službi.

Z vgradnjo je treba zagotoviti, da se aparat ne bo dotikal sosednjih površin.

### Prikljuçni kabel z varnostnim vtiçem

Aparat lahko priklopite samo na varnostno vtiçnico, ki je nameščena v skladu s predpisi.

Çe vtiça po vgradnji veç ni možno doseçi, mora na strani napeljave biti namešçen vsepólni loçilnik z razmikom kontaktov vsaj 3 mm.

### Prikljuçni kabel brez varnostnega vtiça

Aparat sme prikljuçiti samo pooblašçeni serviser.

Namestiti je treba tudi veçpólno loçilno stikalo z najmanj 3-milimetrskim razmikom kontaktov. Identificirajte fazni in nevtralni ("niçelni") vodnik v vtiçnici. Z napaçnim priklopom lahko aparat poškodujete.

Aparat prikljuçite v skladu s sliko. Za napetost glejte tipsko ploščico. Prikljuçite kable omrežnega prikljuçnega vodnika glede na barvne oznake: zeleno-rumena = ozemljitveni vodnik (⊕), modra = nevtralni ("niçelni") vodnik, rjava = faza (fazni vodnik).

### Velja samo za Švedsko, Finsko in Norveško

Aparat je mogoçe prikljuçiti tudi s priloženim vtiçem s sistemom zašçitnik kontaktov, vendar mora biti ta po vgradnji dostopen. V nasprotnem primeru je treba na strani namestitve uporabiti vsepólno loçilno stikalo z najmanj 3-milimetrsko kontaktno odprtino.

### Pritrditev aparata - slika 5

1. Aparat potisnite do konca in ga sredinsko poravnajte.

2. Pritrdite aparat.

Reže med delovno ploščo in aparatom ne smete zapreti z dodatnimi letvami.

Na koncu stranske stene vgrajene omare ne sme biti nameščena nobena letev za toplotno zašçito.

### Demontaža

1. Odklopite aparat z elektriçnega napajanja.

2. Odvijte pritrdilne vijake.

3. Aparat rahlo privzdignite in povsem izvlecite.

## Udhëzime të rëndësishme - Figura 1

- Kjo pajisje është e përshtatshme për tu përdorur në një lartësi maksimale deri në 2000 metër mbi nivelin e detit.
- Vetëm një montim i saktë sipas këtij manuali montimi garanton një përdorim të sigurt. Në rast dëmtimesh si pasojë e montimit të gabuar, përgjegjësinë e mban montuesi.
- Kontrolloni pajisjen pas nxjerrjes nga ambalazhi. Nëse identifikoni dëmtime nga transporti mos e lidhni pajisjen.
- Para se ta ndizni pajisjen hiqni nga furra dhe nga dera ambalazhet apo ngjitëset e mundshme.
- Mobiliet inkaso duhet të jenë të rezistente ndaj temperaturave deri në 90 °C, ndërsa pjesët ballore të mobilieve rreth e rrotull deri në 70 °C.
- Mos e montoni pajisjen pas një kapaku dekorues. Ekziston rreziku i mbinxehjes.
- Para se të vendosni pajisjen, kryeni prerjet e nevojshme në mobilie. Pastroni mbetjet e tallashit, pasi këto mund të ndikojnë në funksionimin e pjesëve elektrike.
- Për të shmangur ndonjë prerje të mundshme, mbani doreza mbrojtëse. Pjesët që janë të arritshme gjatë montimit mund të kenë cepa të mprehtë.
- Tek pajisjet me shina ballore rrotulluese bëni kujdes që gjatë montimit shinat ballore të mos gërvishin mobiliet përreth.
- Priza e pajisjes duhet të qëndrojë në zonën e sipërfaqes së shënjuar **A** ose jashtë zonën së montimit.
- Mobiliet që nuk janë fiksuar, fiksojini në mur me një element fiksuës **B**.
- Specifikimet e përmasave të figurave në mm.

### ⚠ Mbajtësit e impianteve elektronike!

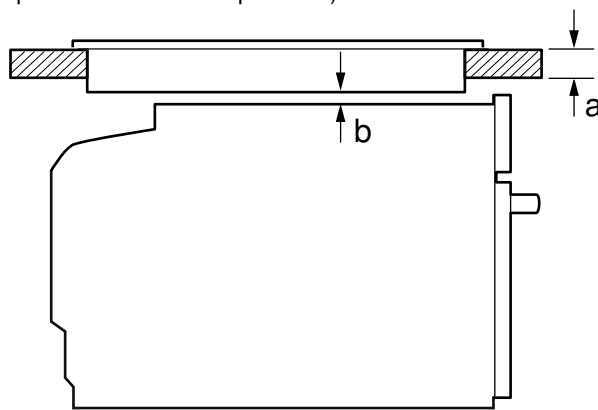
Pajisja mund të përmbajë magnetë të përhershëm, të cilat mund të ndikojnë në impiantet elektronike, si p.sh. stimuluesit kardiakë ose pompat e insulinës. Për këtë arsye, gjatë montimit, ruani një distancë minimale prej 10 cm nga impiantet elektronike.

### Pajisja dhe plani i punës - Figura 2

Për ajrimin e pajisjes, bazamenti i ndërmjetëm duhet të ketë një zgavër ajrimi.

Shtrengoni planin e punës mbi mobilien inkaso.

Nëse pajisja do të montohet poshtë vatrave të gatimit duhet të ruhen dimensionet minimale si më poshtë (nëse është e mundur edhe për konstruksionin e poshtëm):



Lloji i planit të gatimit	a e vendosur	a sipërfaqet e lidhura	b
Plan gatimi me induksion	42 mm	43 mm	5 mm
E gjithë sipërfaqja- Plan gatimi me induksion	48 mm	53 mm	5 mm
Plan gatimi me gaz	37 mm	47 mm	5 mm
Plan gatimi elektrik	28 mm	30 mm	2 mm

Si pasojë e distancave minimale të domosdoshme **b** rezulton fuqja minimale e vatrave të gatimit **a**.

Ndiqui udhëzuesin e montimit të planit të gatimit.

### Pajisja në një dollap të lartë - figura 3

Për ajrimin e pajisjes, bazamentet e ndërmjetme duhet të kenë një zgavër ajrimi.

Nëse dollapi i lartë përveç elementit të murit të pasëm ka edhe një mur të pasëm tjetër, atëherë ky mur duhet hequr.

Montojeni pajisjen në lartësi të tillë që aksesori të mund të nxirret lehtësisht nga pajisja.

### Montimi në qoshe - figura 4

Në mënyrë që dera e pajisjes të mund të hapet, në rastin e montimit në qoshe, respektoni masën **C**. Masa **D** varet nga trashësia e pjesës ballore të mobilies nën dorezë.

### Lidhja e pajisjes

Pajisja i përket kategorisë së mbrojtjes 1 dhe duhet të punojë vetëm me një prizë të tokëzuar.

Siguresa duhet t'i përgjigjet të dhënave të shënuara në tabelën e tipit dhe në direktivat lokale.

Gjatë kohës kur jeni duke montuar pajisjen, në të nuk duhet të kalojë tension.

Pajisja duhet të lidhet vetëm me kabullin që është dorëzuar bashkë me pajisjen. Futeni kabullin në pjesën e pasme të pajisjes (Kliko!).

Një kabull lidhës 3,0m-mund ta merrni pranë shërbimit të klientit. Kabulli lidhës duhet zëvendësuar vetëm me një kabull origjinal, që gjendet pranë shërbimit të klientit.

Sigurohuni që të mos keni kontakt me pjesët elektrike gjatë instalimit.

### Kabëll lidhës me spinë me tokëzim

Pajisja mund të lidhet vetëm në një prizë të tokëzuar të instaluar sipas normave përkatëse.

Nëse pas montimit, spina është e paarritshme, gjatë instalimit duhet të vendoset një separator shumëpolësh me një distancë kontakti prej të paktën 3 mm.

### Kabull lidhës pa spinë me tokëzim

Vetëm një specialist i licencuar duhet të bëjë lidhjet e pajisjes.

Në instalim duhet të vendoset një çelës ndërprerës shumëpolësh me hapësirë kontakti minimalisht 3 mm. Identifikoni kabullin e fazës dhe atë neutral ("nul") në prizë. Në rast se lidhja bëhet gabim, pajisja do të dëmtohet.

Instalimet bëjini vetëm sipas figurës përkatëse. Tensionin shiheni në tabelën e tipit. Lidhni fishat e kabullit të rrejtë sipas ngjyrave: i gjelbër-i verdhë = kabulli i tokëzimit ⊕, blu = (nul) kabulli-neutral, bojëkaf = faza (kabulli i jashtëm).

### Vetëm për Suedinë, Finlandën dhe Norvegjinë

Pajisja mund të lidhet edhe me spinën e pajisur, me një sistem kontaktesh mbrojtës Ky duhet të jetë i arritshëm pas montimit. Nëse nuk është e mundur kjo, gjatë instalimit duhet të vendoset një çelës ndërprerës shumë-polesh me një hapësirë minimale kontakti prej 3 mm.

### Sigurojeni fort pajisjen - Figura 5

1. Futeni pajisjen plotësisht dhe niveloni atë në mes.

2. Shtrëngoni fort pajisjen.

Hapësira midis planit të punës dhe pajisjes nuk duhet të mbyllet me sergjen.

Muret anësore të dollapit ku është vendosur pajisja nuk duhet të mbulohe me shtresa mbrojtëse ndaj nxehtësisë.

### Çmontimi

1. Shkëputni tensionin nga pajisja.

2. Lironi vidhat shtrënguese.

3. Ngrijeni pajisjen lehtësisht lart dhe nxirreni atë plotësisht

## Važne napomene - slika 1

- Ovaj uređaj je namenjen za korišćenje na nadmorskim visinama od maksimalno 2000 metara.
- Samo stručna ugradnja prema ovom uputstvu za montažu garantuje sigurnu upotrebu. U slučaju oštećenja zbog pogrešne ugradnje odgovornost preuzima montažer.
- Posle raspakivanja proverite uređaj. U slučaju da postoji oštećenje nastalo tokom transporta, nemojte da ga priključujete.
- Ambalažu i zalepljene folije uklonite pre puštanja u rad iz termičkog prostora i sa vrata.
- Ugradni nameštaj mora da bude otporan na temperaturu do 90 °C, a granični prednji delovi nameštaja do 70 °C.
- Nemojte montirati uređaj iza dekorativne obloge. Opasnost od pregrevanja.
- Radove na isecanju nameštaja izvedite pre umetanja uređaja. Uklonite piljevinu, jer u suprotnom može da ugrozi funkcija električnih komponenti.
- Da biste izbegli povrede sečenjem, nosite zaštitne rukavice. Delovi, koji su tokom montaže pristupačni, mogu da imaju oštre ivice.
- Kod uređaja koji imaju prekidač sa prednjim delom koji se zaokreće, pazite da prednji deo prekidača prilikom izvlačenja ne udara u susjedni nameštaj.
- Priključna utičnica uređaja mora da se nalazi u zoni osenčene površine **A** ili izvan prostora za ugradnju.
- Nepričvršćeni nameštaj pričvrstite na zid konvencionalnim ugaonikom **B**.
- Podaci o dimenzijama na slikama u mm.

### ⚠ Nosač elektronskih implantanata!

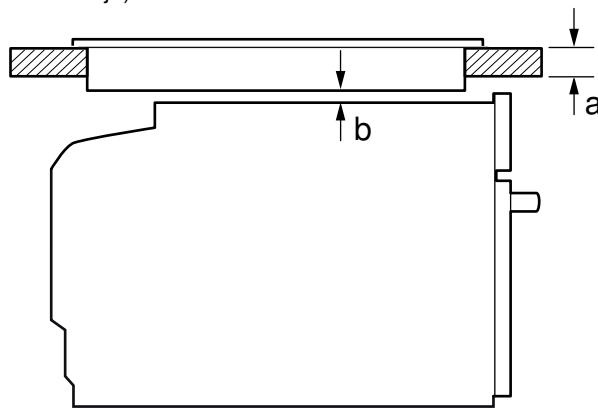
Uređaj može da sadrži permanentne magnete, koji mogu da utiču na elektronske implantate kao npr. pejsmejkere ili insulinske pumpe. Iz tog razloga prilikom montaže se pridržavajte najmanjeg rastojanja od 10 cm do elektronskih implantanata.

### Uređaj ispod radne ploče - slika 2

Za ventilaciju uređaja međudno mora da pokazuje isečak za provetravanje.

Radnu ploču pričvrstite na ugradni nameštaj.

Ako je uređaj ugrađen ispod ravne ploče za kuvanje, morate da se pridržavate sledećih minimalnih dimenzija (po potrebi uključujući podkonstrukciju):



Vrsta ravne ploče za kuvanje	a postavljeno	a u ravni sa površinom	b
Indukciona ravna ploča za kuvanje	42 mm	44 mm	5 mm
Punopovršinska Indukciona ravna ploča za kuvanje	48 mm	53 mm	5 mm
Ravna ploča za kuvanje na gas	37 mm	47 mm	5 mm
Električna ravna ploča za kuvanje	28 mm	30 mm	2 mm

Na osnovu neophodnog minimalnog razmaka **b** vrši se minimalno ojačanje radne ploče **a**.

Obratite pažnju na uputstvo za montažu ravne ploče za kuvanje.

### Уређај у висећем орману - слика 3

За вентиляцију уређаја међудна морају да показују исећак за проветравање.

Ако висећи орман уз задње зидове кухинјског елемента има још један задњи зид, морате да га уклоните.

Уређај уградите на висину тако да без проблема можете да узимате прибор.

### Уградња у угao - слика 4

Да бисте могли да отворите уређај, приликом уградње у угao узмите у обзир мере **C**. Мера **D** зависи од дебелине предњег дела nameштaja испод дршке.

### Прикључивање уређаја

Уређај одговара класи заштите 1 и сме да се пусти у рад само са заштитним прикључком за уземљење.

Заштита мора да буде у складу са номиналним вредностима на плочи са типом и важећим локалним прописима.

Код свих радова на монтажи уређај мора да буде без напона.

Уређај смете да прикључите само помоћу прикључног кабла који се испоручује уз уређај. Прикључни кабл утакнуће на задњу страну уређаја на (клик!).

Прикључни кабл од 3 м можете да добијете у корисничком сервису.

Прикључни кабл сме да се замени само оригиналним каблом, који може да се набави преко корисничког сервиса.

Уградњом мора да буде загарантована заштита од додиривања.

#### Прикључни кабл са утикачем са заштитним контактом

Уређај сме да се прикључује само на прописано инсталирану утичницу са заштитним контактом.

Ако утикач након уградње није више доступан, у инсталацији мора да постоји прекидач свих фаза, са растојањем између контаката од најмање 3 мм.

#### Прикључни кабл без утикача са заштитним контактом

Самом овлашћени стручњак сме да прикључи уређај.

У инсталацији мора да постоји разделни прекидач за све половине са отвором контакта од најмање 3 мм. Идентификујте фазни и нултни („нула“) проводник у прикључној утичници. У случају погрешног прикључка уређај може да се оштети.

Прикључивање вршите само према слици прикључка. Напон видети на плочи са типом. Жиле кабла за мрежни прикључак прикључите у складу са кодираним боја: зелено-жуто = заштитни проводник (⊕), плава = (нула) нултни проводник, браон = фаза (спољашњи проводник).

#### Самостанска, Финска и Норвешка

Уређај такође можете да прикључите на систем помоћу приложеног утикача са заштитним контактом. После уградње он мора да буде приступаћан. Ако то није случај, инсталационо поново морате да уметнете вишеполни разделни прекидач са контактним отвором од најмање 3 мм.

### Причвршћивање уређаја - слика 5

1. Угурajte ceo уређај и у средини га поравнајте.

2. Чврсто заврните уређај.

Прорез између радне плоче и уређаја не сме да затворите додатним летвама.

На бочне зидове прерађеног ормара не сме да постављате летве за заштиту од топлоте.

#### Демонтажа

1. Уређај искључите са напона.

2. Отпустите причврсне завртње.

3. Мало подигните уређај и сасвим га извучите

### Важливі вказівки - малюнок 1

- Цей прилад призначений для використання на висоті щонайбільше 2000 м над рівнем моря.
- Безпеку експлуатації може гарантувати тільки правильне вбудовування згідно з інструкцією з монтажу. За пошкодження, які виникають через неправильне вбудовування, відповідальність несе майстер-монтажник.
- Перевірте прилад після розпакування. При виявленні пошкодження, яке виникло під час транспортування, не встановлюйте прилад.
- Перед введенням в експлуатацію зніміть пакувальний матеріал та липку плівку з робочої камери та з дверей.
- Меблі, у які вбудовується прилад, повинні витримувати температуру до 90 °С, а панелі меблів, що знаходяться поруч – до 70 °С.
- Не вбудовуйте прилад за декоративною панеллю. Існує небезпека через перегрівання.
- Виконуйте роботи з вирізання в меблях, перш ніж почати встановлення приладу. Видаліть стружку, щоб уникнути порушення в роботі електричних компонентів.
- Для уникнення порізів використовуйте захисні рукавиці. Деталі, що використовуються під час монтажу, можуть мати гострі краї.
- Якщо прилад оснащений панеллю управління з відкидною кришкою, слідкуйте за тим, щоб відкриванню кришки не заважали меблі, що прилягають до приладу.
- Точки підключення приладу повинні знаходитися у заштрихованій зоні **A** або поза зоною монтажу.
- Незакріплені меблі прикріпіть стандартним кутником **B** до стіни.
- Розміри на малюнках в міліметрах.

#### ⚠ Носіям електронних імплантатів!

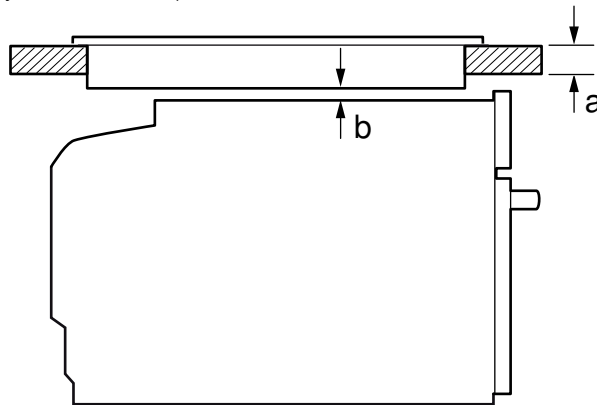
Даний прилад може містити постійний магніт, який здатен негативно впливати на електронні імплантати такі як, наприклад: кардіостимулятори чи дозатори інсуліну. Тому під час монтажу відстань від приладу до електронних імплантатів повинна складати не менше 10 см.

#### Прилад під стільницею – мал. 2

Для вентиляції приладу необхідні вентиляційні прорізи в перекриттях.

Закріпіть стільницю на модулях.

При вбудовуванні приладу під варильну поверхню, необхідно враховувати наведені мінімальні розміри (за необхідності з урахуванням основи):



Тип варильної поверхні	a накладний	a врівень із поверхнею	b
Індукційна варильна панель	42 мм	43 мм	5 мм
Індукційна варильна панель із суцільною зоною нагріву	48 мм	53 мм	5 мм
Газова конфорка	37 мм	47 мм	5 мм
Електрична варильна панель	28 мм	30 мм	2 мм

Внаслідок необхідності дотримання мінімальних відстаней **b** отримуємо величину мінімальної ширини стільниці **a**. Дотримуйтеся інструкції з монтажу варильної поверхні.

### **Прилад у високій шафі – мал. 3**

Для вентиляції приладу потрібні вентиляційні прорізи в перекриттях.

У випадку, якщо шафа окрім задніх стінок окремих секцій додатково містить задню суцільну стінку, то її необхідно видалити.

Прилад можна вбудовувати лише на тій висоті, на якій можна легко виймати з нього приладдя.

### **Кутовий монтаж – мал. 4**

Аби мати змогу відкривати дверцята приладу, під час монтажу у кут, звертайте увагу на розміри **C**. Розмір **D** залежить від товщини фронтальної панелі під ручкою.

### **Підключіть прилад**

Прилад відповідає класу захисту 1 та повинен бути підключеним лише через запобіжник.

Система безпеки із застосуванням запобіжників повинна бути організована згідно з показниками потужності, зазначеними на фірмовій табличці.

Під час усіх монтажних робіт прилад повинен бути відключений від електромережі.

Прилад дозволяється підключати лише за допомогою кабелів, які постачаються у комплекті. Під'єднайте кабель до задньої стінки приладу (до характерного звуку фіксації).

Кабель на 3,0 м Ви можете придбати у сервісній службі.

Кабель дозволяється замінити лише на оригінальний, який Ви можете придбати у сервісній службі.

При монтажі повинна бути забезпечена контактна безпека.

### **Кабель підключення зі штекером із захисним контактом**

Прилад дозволяється підключати до розетки із захисним контактом, яка встановлена згідно із настановами.

Якщо після установки штекера не дотягується до розетки, необхідно встановити всеполярний розділювач із відстанню контактів мін. 3 мм.

### **Кабель підключення без штекера із захисним контактом**

Підключати прилад може тільки фахівець, що має відповідний дозвіл.

При встановленні необхідно мати спеціальний вимикач для розімкнення полюсів з відстанню між контактами щонайменше 3 мм. Ідентифікуйте фазу та нуль на розетці. У випадку неправильного підключення прилад може бути пошкоджений.

Підключайте лише згідно зі схемою підключення. Напруга, див. фірмову табличку. Жили мережевого кабелю підключайте відповідно до кольорів: зелено-жовтий = заземлення (⊕), блакитний = (нуль) нульова жила, коричневий = фаза (зовнішня жила).

### **Лише Швеція, Фінляндія та Норвегія**

Прилад можна підключити штекером з захисним (заземлюючим) контактом, що постачається у комплекті. Встановити його потрібно так, щоб після монтажу до нього залишався доступ. Якщо це неможливо, то необхідно встановити всеполярний роз'єднувач із зазором між контактами принаймні 3 мм.

### **Кріплення приладу – мал. 5**

1. Встановіть прилад і вирівняйте його.

2. Щільно пригвинтіть прилад.

Щілина між стільницею та приладом не повинна закриватися додатковими планками.

Забороняється обладнувати бокові стінки шафи теплоізоляційними панелями.

### **Демонтаж**

1. Знеструмте прилад.

2. Вигвинтіть кріпильні шурупи.

3. Припідніміть прилад і повністю вийміть його.