

אחריות למערכת האקווא-סטופ

he

(לא תקף לגבי מדיחי כלים שאינם מצוידים במערכת אקווא-סטופ)

בנוסף להכרה בתביעות המעוגנת במסגרת האחריות המסופקת לרוכש המדיח מצד המוכר, וכן בנוסף לתעודת האחריות שאנו כיצרנים מספקים לכל מכשיר העוזב את שערי המפעל, נחליף גם את המערכת בתנאים הבאים:

1. במידה ובעקבות ליקוי כלשהו במערכת האקווא-סטופ שלנו אירע נזק כתוצאה משיטפון מים, נישא בתוצאות הנזק שנגרם במרחב השימוש הפרטי.
כדי לספק בטיחות אישית מפני נזקי מים בשימוש עם המערכת, חייב המדיח להיות מחובר לרשת החשמל.
2. תעודת אחריות זו תקפה במשך כל אורך חיי המדיח.
3. התנאי הבסיסי לתוקפה של תעודת אחריות זו הוא שהמדיח המצויד במערכת אקווא-סטופ הוצב, הותקן וחובר במקומו הכלכה וכנדרש, כמפורט בחוברת ההוראות. הדברים אמורים גם לגבי הארכת צינור המצויד במערכת אקווא-סטופ (חלק חילוף מקורי), ובתנאי שזו נעשתה במקצועיות הראויה. תעודת האחריות אינה מכסה נזקים שנגרמו כתוצאה מצינור פגום בכניסת המים למדיח או ברזים והתקנים המצויים בקטע שבין מערכת האקווא-פלוס ועד לברז המים.
4. עקרונית, מדיחי כלים המצוידים במערכת אקווא-סטופ אינם מצריכים השגחה קבועה במהלך פעולת המדיח, או נקיטה באמצעי בטיחות נוספים מעבר לאלו הקיימים בהקשר עם החיבור לברז המים. רק במקרה של שהות ממושכת מחוץ לבית, למשל לצורך חופשה בת מספר שבועות, יש לסגור היטב את ברז המים לפני העזיבה.

BSH Hausgeräte GmbH
BSH group הוא סימן מסחרי רשום של Siemens AG
Carl-Wery-Straße 34
81739 München, Germany

לצורך הזמנת טכנאי או לייעוץ והדרכה במקרה של תקלות וליקויים במכשיר יש לפנות לאחת מתחנות שירות הלקוחות שפרטיותן מפורטים ברשימת מרכזי השירות הנפרדת.

Internet: www.siemens-home.com



הובלה

רוקנו את מדיח הכלים ואבטחו בו חלקים רופפים.

את המדיח יש לרוקן באמצעות ביצוע השלבים הבאים בסדר הבא:

1. פיתחו את ברז המים.
2. פתחו את דלת המדיח.
3. הפעילו את מתג ההפעלה והכיבוי **1**.
4. בחרו בתוכנית הפעולה עם הטמפרטורה הגבוהה ביותר. בחלונית התצוגה העליונה **4** מופיע זמן התוכנית המשוער.
5. לחצו על לחצן ההפעלה Start **10**.
6. סיגרו את דלת המדיח. פעולת התוכנית מתחילה.
7. כעבור 4 דקות בערך פיתחו את דלת המכשיר.
8. ליחצו על לחצן ההפעלה START **10** פעם אחר פעם עד להופעת הכיתוב "התוכנית הופסקה"/"מוכן בעוד דקה אחת" בחלונית התצוגה העליונה **4**.
9. סיגרו את דלת המדיח.
10. כעבור דקה אחת בערך פיתחו את דלת המכשיר. בחלונית התצוגה העליונה **4** יופיע הכיתוב "סיום".
11. ליחצו לכיבוי על לחצן ההפעלה והכיבוי **1**.
12. סיגרו היטב את ברז המים, שחררו את צינור כניסת המים והניחו לשאריות המים לזרום החוצה.

הנחיה: את המדיח יש להוביל אך ורק במצב מאוזן כדי להבטיח ששאריות מים לא יחדרו ליחידת הבקרה של המדיח ולא יגרמו לליקויים בפעולת התוכניות.

הגנה מפני קרה

במידה והמדיח מוצב בסביבה המועדת לקרה (למשל בבית נופש שלא פעיל בחורף) יש לרוקן אותו לגמרי מתוכנו (עיינו לשם כך בפרק ההובלה).

חיבור כניסת מים חמים *

* בהתאם לדגם

את המדיח ניתן לחבר לברז מים קרים או לברז מים חמים בטמפרטורה שלא עולה על 60 °C. החיבור לברז מים חמים מומלץ רק במקרים שבהם עומדת לרשותכם מערכת סולארית המצוידת בצנרת מחזורית או מערכת אחרת לאספקת מים חמים המבוססת על חסכון משמעותי בחשמל, ובתנאי שהתקנת המערכת נעשתה כהלכה ועל-ידי איש מקצוע. השימוש במים החמים הללו עשויים לחסוך לכם זמן ואנרגיה יקרים. באפשרותכם להתאים את המדיח בצורה אופטימלית לעבודה עם מים חמים באמצעות ההגדרה $R: \text{H}$ למים חמים. בתוך כך מומלץ להשתמש במים שטמפרטורת הכניסה שלהם למדיח אינה פחותה מ- 40 °C ואינה עולה על 60 °C. לא מומלץ לחבר את מדיח הכלים לצינור מים חמים שחוממו על-ידי דוד חימום או מרתח חשמלי.

להגדרת המים החמים:

1. פתחו את דלת המדיח.

2. הפעילו את מתג ההפעלה והכיבוי **1**.

3. ליחצו על לחצן המידע **3** במשך 3 שניות רצופות, שלאחריהן יופיע בחלונית התצוגה העליונה **4** הטקסט הבא:

לדפדוף ליחצו על < או >

להגדרת ליחצו על + או -

לעזיבת התפריט ליחצו על Setup 3 sec.

(למשך 3 שניות).

4. ליחצו על הלחצן **11** פעם אחר פעם עד להופעת נתוני חיבור המים בחלונית התצוגה העליונה **4**.

5. הגדירו את שעון הזמן בעזרת לחצני הבחירה + או - **7**.

6. ליחצו על לחצן המידע **3** במשך 3 שניות רצופות.

תצוגת הזמן שנבחרה שמורה כעת בזכרון הפנימי של המכשיר.

החיבור לחשמל

- את מדיח הכלים יש לחבר אך ורק לזרם חילופין בטווח שבין 220 עד 240 וולט, 50 הרץ או 60 הרץ, באמצעות שקע חשמל שבבנה בהתאם לתקנים המקובלים ומחובר למפסק זרם בטיחותי. רמות הבטיחות הנדרשות מפורטות על גבי לוחית הזיהוי **35** של המדיח.
- שקע החשמל צריך להיות ממוקם בקירבת המדיח, ואמור להיות חופשי ונגיש גם לאחר סיום ההתקנה.
- אם תקע המדיח אינו נגיש בחופשיות לאחר התקנתו והצבתו של המכשיר, יש צורך לחבר אליו התקן הפרדה כלל-קוטבי בעל פתח מגע של 3 מ"מ לפחות, וזאת כדי לענות על תנאי הבטיחות הנדרשים להפעלתו.
- רק אנשי מקצוע רשאים לערוך שינויים בחיבורי החשמל.
- רק טכנאי שירות הלקוחות רשאי להאריך את חוט החשמל במדיח.
- בשימוש במפסקי הגנה לזרם מקוטע יש לוודא שהמפסק מסומן בסמלון **⚡**. רק מפסקים כאלו עומדים בתקנות ובתקנים שבתוקף.
- מדיח הכלים מצויד במערכת מים בטיחותית. שימו לב לכך שמערכת זו פועלת כהלכה אך ורק כאשר המדיח מחובר כנדרש לרשת החשמל.

פירוק

גם כאן יש להקפיד על סדר נכון של ביצוע הפעולות.

1. נתקו את מדיח הכלים מרשת החשמל.

2. סיגרו את ברז המים.

3. שחררו את ברגי החיזוק שמתחת למשטח העבודה.

4. פרקו את לוח המעמד התחתון ("הפאנל"), באם מורכב כזה.

5. נתקו את צינור המים הנכנסים מהברז ואת צינור מי השטיפה מנקודת הניקוז.

6. מישכו החוצה את המדיח תוך שאתם מושכים אחריו במקביל ובזהירות גם את הצינור.

הצבה

מידות מדיח הכלים לצורכי הצבה ומיקום מופיעות בפרטי ההתקנה. יש לוודא שהמדיח מוצב באיזון מוחלט ולהקפיד על העמדה בטוחה של המכשיר.

- כאשר מדיח הכלים שולב במטבח מובנה או בארונית ונוצר צורך חדש להעמיד אותו כמכשיר בודד, יש לאבטח אותו היטב כנגד נפילה. ניתן לעשות זאת באמצעות חיבור המדיח בהברגה לקיר או בעזרת התקנתו מתחת למשטח עבודה רציף ואחיד המחובר בהברגה לארוניות שלצידו.
- אין שום מניעה למקם את מדיח הכלים בין שתי דפנות עץ או פלאסטיק כחלק משולב במטבח מובנה.

חיבור צינור מי הניקוז

1. הקפידו לבצע את כל תהליכי ההעמדה והחיבור בהתאם להוראות ההתקנה. במידת הצורך ניתן להוסיף סיפון עם התקן לתמיכת יציאת מי השטיפה.
 2. את צינור מי הניקוז יש לחבר לסיפון עם ההתקן לתמיכת יציאת מי השטיפה בעזרת החלקים המצורפים.
- הקפידו על כך שצינור מי הניקוז לא יהיה במצב מעוך, מכופף או מקופל אל תוך עצמו, ושאינו מסכה סגירה המעכב או חוסם את זרימת מי השטיפה אל פתח הניקוז!

החיבור למי-השתייה

1. חברו את צינור כניסת המים לברז מי-השתייה בהתאם להוראות ההתקנה ובעזרת החלקים המצורפים.
2. במידה ומדיח הכלים מוחלף במכשיר אחר יש הכרח להשתמש תמיד בצינור כניסת מים חדש.

לחץ המים:

לפחות 0,05 MPa (0,5 בר) ולכל היותר 1 MPa (10 בר). במידה ולחץ המים גבוה יותר יש להתקין קודם לכן שסתום מתאים להפחתת הלחץ.

כמות המים הנכנסים:

לפחות 10 ליטר בדקה

טמפרטורת המים:

מים קרים; בחיבור למים חמים טמפרטורה מקסימלית של 60 °C.

אספקה

מדיח הכלים שלכם נבדק היטב וביסודיות טרם עזיבתו את שערי המפעל כדי להבטיח את פעולתו התקינה לאורך זמן. משום כך יתכן ונותרו בו כתמי מים קטנים. הם יעלמו מעצמם לאחר מחזור השטיפה הראשון במדיח.

נתונים טכניים

משקל:

מכסימום 60 ק"ג

מתח החשמל:

220 עד 240 וולט, 50 הרץ או 60 הרץ

ערכי החיבור:

2,0 עד 2,4 קילוואט

נתיך בטיחות:

16/10 אמפר

ערכי הצריכה:

במצב כבוי: 0,1 וואט

במצב לא כבוי: 0,1 וואט

לחץ המים:

לפחות 0,05 MPa (0,5 בר) ולכל היותר 1 MPa (10 בר). במידה ולחץ המים גבוה יותר יש להתקין קודם לכן שסתום מתאים להפחתת הלחץ.

כמות המים הנכנסים:

לפחות 10 ליטר בדקה

טמפרטורת המים:

מים קרים; בחיבור למים חמים טמפרטורה מקסימלית של 60 °C.

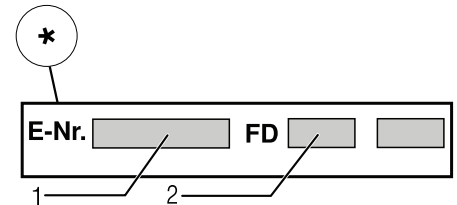
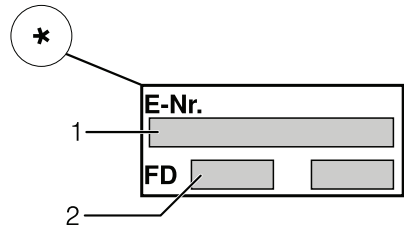
נפח קליטת התכולה:

מערכות אוכל של 12 עד 15 סועדים (בהתאם לדגם).



שירות הלקוחות

במידה ולא הצלחתם להתגבר על התקלה בכוחות עצמכם אנא פנו אל תחנת שירות הלקוחות. אנו משתדלים למצוא לכל בעייה מענה הולם, גם כדי לחסוך לכם ביקורים מיותרים של טכנאי שירות הלקוחות. פרטי תחנת השירות הקרובה ביותר למקום מגוריכם מופיעים על גבי הכריכה האחורית של חוברת הוראות זו, או ברשימת תחנות השירות המצורפת למסמכי המדיח. כאשר אתם פונים טלפונית לתחנת השירות ציינו בבקשה את מספר המוצר (E-Nr. = 1) ואת מספר סדרת הייצור של המכשיר (FD = 2). מידע זה מופיע על גבי לוחית פרטי הזיהוי 35 המצויה בחלקה הפנימי של דלת מדיח הכלים.



סימכו על מקצועיות היצרן ועל מימנותו. אל תהססו לפנות אלינו. בכך תוכלו להבטיח שכל תיקון הנעשה במדיח הכלים שלכם יבוצע על-ידי טכנאי שירות מנוסים שעברו הכשרה מתאימה ומצוידים בחלפים המקוריים של המכשיר הביתי שבו אתם משתמשים.
* בהתאם לדגם

הצבה והתקנה

כדי להבטיח את פעולתו התקינה של מדיח הכלים לאורך זמן יש צורך להתקין ולחבר אותו כראוי. נתוני כניסת המים וניקוז מי השטיפה, כמו גם ערכי החיבור לרשת החשמל, חייבים לענות על הדרישות והנהלים המפורטים בשורות הבאות ובהוראות ההתקנה.

במהלך ההתקנה והחיבור יש להקפיד על סדר הפעולות הבא:

1. בדיקה בעת האספקה
2. העמדה
3. חיבור צינור הניקוז של מי השטיפה
4. חיבור צינור כניסת המים
5. חיבור לחשמל.

תכולת האריזה

במקרה ונתגלה חוסר התאמה בתכולת האריזה, יש לפנות ללא דיחוי אל הסוחר ממנו רכשתם את מדיח הכלים או אל תחנת שירות הלקוחות.

- מדיח כלים
- הוראות שימוש
- הוראות התקנה
- כתב אחריות *
- עזרי התקנה
- מגן אדים מתכתי *
- מסגרת גומי *
- חוט חשמל
- * בהתאם לדגם

הנחיות בטיחות

אנא הקפידו היטב על הנחיות הבטיחות המפורטות בפרק ראו ← "בזמן ההתקנה" בעמוד 5.

התקלה	הסיבה	הפתרון
המדריך נעצר תוך כדי מהלך התוכנית, או שהתוכנית נפסקת.	הדלת לא סגורה כהלכה. אין למקם בקערית לכידת הטבליה פריטים, כלים, או התקנים לניטרול ריחות. הסלסלה העליונה נלחצת כלפי פנים הדלת ומונעת ממנה להיסגר באופן בטיחותי.	סיגרו את דלת המדריך. כגון שקע חשמל או קשתית אחיזת הצינור שלא פורקה והורחקה.
שסתום החיישן משמיע רעשי נקישות קלות.	אספקת המים ו/או החשמל נפסקה. הסיבה קשורה לצנרת הבית. זו אינה תקלה במכשיר ואין לה השלכה כלשהי על תקינותו ופעולתו של המדריך.	חדשו את אספקת המים ו/או החשמל. למאפיין זה אין פיתרון מעשי.
רעשי נקישות או מכות קלות.	זרוע ההתזה מתנגשת בכלים. הכלים לא הונחו בסלסלה כראוי. כאשר מטען הכלים מועט ניתן סילון המים ישירות על מיכל השטיפה.	סדרו את הכלים כך שזרועות ההתזה המסתובבות לא תתנגשנה בהם. הוסיפו כלים לסלסלות השטיפה או פזרו את הכלים בצורה שווה ואחידה.
	פריטים וכלים קלי משקל נעים מצד לצד במהלך השטיפה.	סדרו והעמידו את הפריטים ואת הכלים קלי המשקל באופן יציב ובטוח.
היווצרות קצף יוצאת דופן.	במיכל המיועד לתכשיר הברקה הושם תכשיר לשטיפת כלים ידנית.	מלאו בדחיפות תכשיר הברקה במיכל המיועד לו.
	תכשיר הברקה נשפך הצידיה	רחיקו את תכשיר הברקה המיותר בעזרת מטלית.

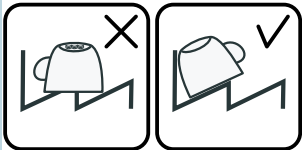
התקלה	הסיבה	הפתרון
סימני חלודה על גבי סכו"ם.	המתכת ממנה עשוי הסכו"ם אינה עמידה לחלוטין כנגד חלודה. במיוחד אמורים הדברים לגבי להבי סכינים.	השתמשו אך ורק בסכו"ם העמיד בפני חלודה.
	סכו"ם נוטה להחליד כאשר הוא נשטף בתהליך אחד יחד עם פריטים מחלידים (כגון ידיות סירים, סלסלות מתכת פגומות וכו').	אל תשתמשו במדיח לצורך ניקוי חלקים חלודים.
	תכולת המלח במי השטיפה גבוהה מדי, בדרך כלל כתוצאה מכך שמכסה מיכל המלח לא נסגר כהלכה או שבמהלך הוספת המלח נשפך החוצה מעט מהמלח.	סיגרו היטב את מכסה מיכל המלח או הרחיקו את עודפי המלח שנשפכו בטעות.
המדיח לא פועל.	נתיך הבטיחות בבית אינו תקין.	בידקו את תקינות נתיך הבטיחות.
	חוט החשמל אינו מחובר לשקע החשמל.	וודאו שתקע חוט החשמל המצוי בחלקו האחורי של המדיח הוכנס כראוי אל השקע שבקיר. בידקו את תקינות שקע החשמל.
	דלת המדיח לא נסגרה כהלכה.	סיגרו היטב את דלת המדיח.
התוכנית מתחילה באופן עצמאי.	לא המתנתם עד לסיומה המלא של התוכנית.	אתחלו את הגדרות המכשיר. (עיינו בפרק ביטול התוכנית).
הדלת נפתחת רק בקושי רב.	התקן בטיחות הילדים נמצא במצב פעיל.	בטלו את פעולת התקן בטיחות הילדים (עיינו בהוראות השימוש שעל הכריכה האחורית).
לא ניתן לסגור את דלת המדיח.	מנעול הדלת השתחרר.	סיגרו את דלת המדיח עם מעט יותר כוח. בידקו את תאימות המדיח לארונות שבסביבתו: הקפידו לוודא שדלתות וחלקים מובנים לא נוגעים זה בזה במהלך הפתיחה והסגירה.
לא ניתן לסגור את מכסה תא תכשיר הניקוי.	תא תכשיר הניקוי או מסילת המכסה תקועים כתוצאה משאריות דביקות של תכשיר ניקוי.	הרחיקו את שאריות תכשיר הניקוי.
בתא תכשיר הניקוי ^[33] או בקעריית לכידת הטבלייה יש עדיין שאריות מתכשיר הניקוי ^[24] .	זרועות ההתזה המסתובבות חסומות על ידי פריטים וכלים ובכך מעכבות ומונעות מתכשיר הניקוי להישטף כראוי.	וודאו שזרועות ההתזה המים מסתובבות בחופשיות ואינן נתקלות בפריטים וכלים החוסמים את תנועתן.
	תא תכשיר הניקוי היה לח בזמן שהוכנסו הכלים למדיח.	הכניסו את תכשיר הניקוי אל תא תכשיר הניקוי רק כשהוא יבש.

התקלה	הסיבה	הפתרון
השרת צבע על גבי חלקי הפלסטיק שבתוך המדיח.	חלקי הפלסטיק שבתא השטיפה של המדיח עלולים לקבל עם הזמן סימני צבע.	תופעת סימני הצבע היא נורמלית ואין לה השפעה כלשהי על פעולת המדיח.
על פריטי הפלסטיק מופיעים כתמי צבע.	טמפרטורת שטיפה נמוכה מדי.	ביחרו בתוכנית עם טמפרטורת שטיפה גבוהה יותר.
שאריות המזון נשטפו היטב מהכלים לפני הכנסתם למדיח ולכן בחר החיישן בתהליך שטיפה חלש מדי עבורם. במקרים בודדים לא ניתן יהיה עוד להרחיק כתמי לכלוך עיקשים במיוחד.	שאריות המזון נשטפו היטב מהכלים לפני הכנסתם למדיח ולכן בחר החיישן בתהליך שטיפה חלש מדי עבורם. במקרים בודדים לא ניתן יהיה עוד להרחיק כתמי לכלוך עיקשים במיוחד.	אין צורך לשטוף את הכלים לפני הכנסתם למדיח אלא רק להרחיק מהם שאריות מזון גדולות. הגביהו את רגישות מערכת החישה. ראו ← "הגדרת מערכת החישה" בעמוד 29 תוכנית השטיפה המומלצת: חסכונית ב-50°C.
על הכוסות מופיעות שכבות דהיות הניתנות להרחקה.	כמות תכשיר הברקה גדולה מדי.	הגדירו את כמות תכשיר הברקה ברמה נמוכה יותר.
כוסות וסכו"ם נראים "מתכתיים".	אין תכשיר הברקה, או שההגדרות נמוכות מדי.	הוסיפו תכשיר הברקה ובידקו את נכונות המינון (מומלץ להגדיר את הכמות לרמה 4 עד 5).
התוכנית מגיעה למקטע הברקה כאשר קיימות עדיין שאריות מתכשיר הניקוי.	מכסה תא תכשיר הניקוי חסום על ידי פריטים או כלים כלשהם ולכן לא נפתח עד סופו.	יש להקפיד על כך שמכסה תא תכשיר הניקוי לא ייחסם על ידי פריטים וחלקי כלים למיניהם. אין למקם פריטי שטיפה, כלים או התקנים לניטרול ריחות בקעריית לכידת טבליית הניקוי.
שאריות המזון נשטפו היטב מהכלים לפני הכנסתם למדיח ולכן בחר החיישן בתהליך שטיפה חלש מדי עבורם. במקרים בודדים לא ניתן יהיה עוד להרחיק כתמי לכלוך עיקשים במיוחד.	שאריות המזון נשטפו היטב מהכלים לפני הכנסתם למדיח ולכן בחר החיישן בתהליך שטיפה חלש מדי עבורם. במקרים בודדים לא ניתן יהיה עוד להרחיק כתמי לכלוך עיקשים במיוחד.	אין צורך לשטוף את הכלים לפני הכנסתם למדיח אלא רק להרחיק מהם שאריות מזון גדולות. הגביהו את רגישות מערכת החישה. ראו ← "הגדרת מערכת החישה" בעמוד 29 תוכנית השטיפה המומלצת: חסכונית ב-50°C.
על הכוסות מופיעות שכבות דהיות, ראשוניות או ישנות, שאינן ניתנות עוד להרחקה ואינן הפיכות.	הכוסות אמנם ניתנות לשטיפה במדיח כלים, אולם הן אינן מוגדרות כיעודיות לשטיפה במדיח.	השתמשו בכוסות ייעודיות המתאימות לשטיפה במדיח. המנעו מתהליכי נידוף ארוכים מדי (הזמן שבו נשארים הכלים במדיח לאחר שהסתיימה התוכנית). השתמשו בתהליך שטיפה עם טמפרטורה נמוכה יותר. הגדירו את המערכת לריכוך המים בהתאם לקשיות המים באזורכם (במקרה הצורך הפחיתו לרמה אחת נמוכה יותר). השתמשו בתכשיר ניקוי עם מרכיבים ייעודיים להגנת זכוכית.

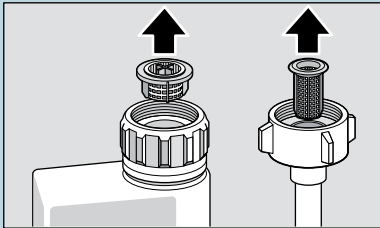
התקלה	הסיבה	הפתרון
שכבות לבנבנות, קשות להסרה, מופיעות על גבי הכלים, המיכלים או הדלת.	מרכיבים מסויימים בתכשירי הניקוי נוטים להצטבר עם הזמן כשכבות חומר שאותו לא ניתן להרחיק בדרך כלל באמצעים כימיים רגילים (כגון נוזלים לניקוי מכשירי חשמל).	החליפו את מותג תכשיר הניקוי. נקו את החלקים הנעים של המדיח.
	טווח הקשיות הוגדר באופן שגוי, או שקשיות המים גבוהה מ-50°dH (8,9 מילימול לליטר).	הגדירו את המערכת לריכוך המים בהתאם להוראות השימוש או הוסיפו מלח.
	תכשיר הניקוי המשובל (3 פעולות בתכשיר אחד) או התכשיר הביולוגי/אקולוגי שבהם נעשה שימוש, אינם יעילים די הצורך.	הגדירו את המערכת לריכוך המים בהתאם להוראות השימוש או השתמשו לכל מטרה בחומר נפרד (תכשיר ניקוי ממותג, מלח, תכשיר הברקה).
	מינוך נמוך מדי של תכשיר הניקוי.	הגבירו את מינוך תכשיר הניקוי או שנו למותג אחר.
	נבחרה תוכנית שטיפה חלשה מדי.	ביחרו בתוכנית שטיפה חזקה יותר.
על גבי הכלים מופיעים כתמי תא או סימני שפתונים.	טמפרטורת השטיפה נמוכה מדי.	ביחרו בתוכנית עם טמפרטורת שטיפה גבוהה יותר.
	כמות מועטה מדי של תכשיר ניקוי או שימוש בתכשיר לא מתאים.	הוסיפו את תכשיר הניקוי המתאים במינוך הנכון.
	שאריות המזון נשטפו היטב מהכלים לפני הכנסתם למדיח ולכן בחר החיישן בתהליך שטיפה חלש מדי עבורם.	אין צורך לשטוף את הכלים קודם הכנסתם למדיח אלא רק לפנות מהם את שאריות המזון הגדולות. הגביחו את רגישות מערכת החישה.
	במקרים בודדים לא ניתן יהיה עוד להרחיק כתמי לכלוך עיקשים במיוחד.	ראו ← "הגדרת מערכת החישה" בעמוד 29. תוכנית השטיפה המומלצת: חסכונית ב-50°C.
שכבות צבעוניות (כחולות, צהובות או חומות), קשות עד בלתי ניתנות להסרה, מופיעות בפנים המדיח או על גבי כלים העשויים ממתכת אל-חלד.	סיבת היווצרות שכבות הצבע נעוצה בחומרים המצויים בירקות (כגון כרוב, סלרי, תפוחי אדמה או רוטב אטריות) או במי הברז (למשל מגן).	את הכתמים ניתן להעלים חלקית בעזרת תכשירי ניקוי למדיחי-כלים או בקירצוף ידני. לשכבות הכתמים אין משמעות בריאותית כלשהי.
	היווצרות שכבות על גבי כלים מכסף או מאלומיניום כתוצאה מהמגע עם פריטי מתכת אחרים.	את הכתמים ניתן להעלים חלקית בעזרת תכשירי ניקוי למדיחי-כלים או בקירצוף ידני.
שכבות צבעוניות (צהובות, כתומות או חומות), קלות להסרה, מופיעות בחלקו הפנימי של המדיח (בעיקר באיזור ריצפת תא השטיפה).	היווצרות שכבות "סבוניות" שמקורן בחומרים המצויים בשאריות המזון ובמי הברז (אבנית).	בידקו את תקינות המערכת לריכוך המים (הוסיפו במידת הצורך את המלח המיוחד). אם משתמשים בתכשירי ניקוי משולבים (טבליות) יש להפעיל את אפשרות הריכוך (עיינו בפרק המערכת לריכוך המים/המלח המיוחד). ראו ← "המערכת להגדרת קשיות המים/תוסף המלח המיוחד" בעמוד 13

התקלה	הסיבה	הפתרון
משקעי תכשיר ניקוי.	מכסה תא תכשיר הניקוי [33] חסום על ידי פריטים וחלקי כלים ולכן אינו נפתח עד סופו.	וודאו שאין אביזרים וכלים הממוקמים מעל לאגן קליטת הטבליות [24] באופן החוסם חלקית או לגמרי את פתיחת מכסה תא טבליות הניקוי. ראו ← "סלסלת הכלים העליונה" בעמוד 17 אין למקם פריטי שטיפה, כלים או התקנים לניטרול ריחות בקערית לכידת טבליית הניקוי.
	מכסה תא תכשיר הניקוי [33] חסום על ידי טבליית ניקוי.	את טבליית הניקוי יש להניח לרוחב ולא לגובה.
	באחת מתוכניות השטיפה המהירות או הקצרות נעשה שימוש בטבליית ניקוי.	משך זמן ההמסה של טבליית הניקוי קצר מדי עבור תוכניות השטיפה המהירות או הקצרות.
	בתוכנית שנבחרה נדרש זמן ארוך יותר להמסת טבליית הניקוי.	השתמשו בתכשיר ניקוי אבקתי או ביחור בתוכנית שטיפה אחרת, חזקה יותר.
	יכולת הניקוי ותכונות המסיסות של טבליות הניקוי נפגמות כתוצאה מאחסנה ממושכת. ייתכן גם שתכשיר הניקוי הפך להיות עם הזמן יבש וגבישי מדי.	החליפו תכשיר ניקוי.
כתמי מים על גבי פריטי הפלסטיק.	מבחינה פיסיקלית לא ניתן למנוע היווצרות טיפות על גבי משטחים פלאסטיים. לאחר הייבוש נראים על פני הפריטים כתמי מים.	ביחור בתוכנית פעולה חזקה יותר (עם תחלופת מים גבוהה יותר). הקפידו על פיזור אופטימלי ועל הצבה אלכסונית של הכלים. השתמשו בתכשיר הברקה. במקרה הצורך שנו את הגדרות מערכת ריכוך המים לערכים גבוהים יותר.
שכבות רחיצות בחלל השטיפה או על גבי דלת המדיח.	מרכיבים מסויימים בתכשירי הניקוי נוטים להצטבר עם הזמן כשכבות חומר שאותו לא ניתן להרחיק בדרך כלל באמצעים כימיים רגילים (כגון נוזלים לניקוי מכשירי חשמל).	החליפו את מותג תכשיר הניקוי. נקו את החלקים הנעים של המדיח.
	"שכבה לבנה" על ריצפת תא השטיפה מעידה על כך שהמערכת לריכוך המים מוגדרת כגבולית.	שנו את הגדרות מערכת ריכוך המים לערכים גבוהים יותר והחליפו במידת הצורך את תכשיר הניקוי.
	מכסה מיכל המלח [28] לא סגור כהלכה.	סיגרו היטב את מכסה מיכל המלח.
	תקף רק לגבי כוסות: את תחילת התהוותן של שיתוך זכוכית (קורוזיה) ניתן להרחיק רק לכאורה בניגוב.	עיינו בפרק העוסק בנזקי כוסות וכלי-מטבח. ראו ← "נזקים בכלים ובזכוכית" בעמוד 16

התקלה	הסיבה	הפתרון
שאריות מזון על גבי הכלים.	הכלים סודרו בצפיפות גבוהה מדי, סלסלת הכלים עמוסה מדי.	סדרו את הכלים במדיח באופן שיתיר מספיק מרחב פנוי ביניהם ויאפשר לסילוני המים של זרועות ההתזה להגיע בחופשיות לכל המשטחים והדפנות. הימנעו מלהניח את הכלים באופן החוסם מגע עם המים.
מסלול הסיבוב של זרוע ההתזה הופרע.		הציבו במדיח את הפריטים והכלים באופן המאפשר תנועה חופשית של הזרועות המסתובבות.
זרבוביות זרוע ההתזה סתומות.		נקו היטב את זרועות ההתזה (לפריטים עיינו בפרק ניקוי ותחזוקה).
המסננים [29] מלוכלכים.		נקו היטב את המסננים. ראו ← "ניקוי ותחזוקה" בעמוד 32
המסננים [29] הונחו במקומם באופן שגוי ו/או רופף.		הניחו את המסננים במקומם כהלכה והקפידו לוודא שאינם רופפים.
תוכנית השטיפה חלשה מדי.		ביחרו בתוכנית שטיפה חזקה יותר. הגביהו את רגישות מערכת החישה. ראו ← "הגדרת מערכת החישה" בעמוד 29
הכלים מלוכלכים מאד. כתוצאה מכך מנמיך החיישן את תוכנית הפעולה לרמה חלשה יותר. במקרים מסוימים לא יוסרו כתמים עיקשים מדי.		אין צורך לשטוף את הכלים קודם הכנסתם למדיח אלא רק לפנות מהם את שאריות המזון הגדולות. הגביהו את רגישות מערכת החישה. ראו ← "הגדרת מערכת החישה" בעמוד 29 מומלץ לבחור באחת מתוכניות השטיפה "חסכונית ב-50°C" או "אינטנסיבית".
מיכלים גבוהים וצרים לא נשטפים כראוי באזורי הפינות.		מיכלים גבוהים וצרים אין להניח אלכסונית מדי ואין למקם בפינות חלל השטיפה.
צידי הסלסלה העליונה [22] לא מוקמו באותו הגובה מימין ומשמאל.		כוונו את צידי הסלסלה העליונה בעזרת המנופים הצדדיים לגובה אחיד.

התקלה	הסיבה	הפתרון
הכלים אינם יבשים	מיכל תכשיר ההברקה ריק לחלוטין או חלקית.	הוסיפו תכשיר הברקה.
	נבחרה תוכנית שטיפה ללא פעולת ייבוש.	ביחרו בתוכנית פעולה עם תהליך ייבוש (עיינו בסקירת התוכניות המהירה ובפרק אודות מהלך התוכניות.
	הצטברויות מים בשיקעי הקערות והסכו"ם.	ראו ← "סקירה מהירה של התוכניות" בעמוד 25 הקפידו על סידור אלכסוני של הכלים בסלסלת המדיח, לרבות הכלים הקעורים והמקומרים.
		
	לתכשיר הניקוי המשולב שבו השתמשתם יש תכונות המעכבות את תהליך הייבוש.	השתמשו בתכשירי ניקוי משולבים אחרים, עם יכולות ייבוש טובות יותר. הוספת תכשיר הברקה תורמת אף היא לשיפור תכונות הייבוש.
	אפשרות הייבוש הנוסף לשיפור ביצועי הייבוש אינה פעילה.	הפעילו את אפשרות הייבוש הנוסף. ראו ← "סקירה מהירה של התוכניות" בעמוד 25
	הכלים פונו מהמדיח מוקדם מדי או בטרם הסתיים תהליך הייבוש.	המתינו עד לסיום התוכנית. אל תפנו את הכלים מהמדיח בטרם חלפו לפחות 30 דקות מסיום הפעולה.
	איכויות הייבוש של תכשיר ההברקה הביולוגי שבשימוש ירודות במיוחד.	השתמשו בתכשיר הברקה ממותג. יעילות התכשירים הביולוגיים פחותה באופן ניכר בהשוואה לתכשירים הרגילים.
אין לייבש כלים מפלסטיק.	תכונות בלעדיות לפריטים מפלסטיק.	תכונות הולכת החום של פריטי פלסטיק נמוכות יותר ולכן הם גם מתייבשים פחות טוב.
הסכו"ם לא יבש.	הסכו"ם פוזר בסלסלת הסכו"ם באופן לקוי.	השתדלו להעמיד את פריטי הסכו"ם כשהם ניצבים בנפרד זה מזה. הימנעו מלהניח אותם בשכיבה.
	הסכו"ם פוזר במגירת הסכו"ם באופן לקוי.	מיינו את פריטי הסכו"ם כהלכה והשתדלו להעמיד אותם כשהם ניצבים בנפרד זה מזה.
פנים המדיח לח בסיום תהליך השטיפה.	זוהי לא תקלה במדיח.	טיפות מים הנותרות בחלל השטיפה של המכשיר הן תוצאה הכרחית, מבורכת ורצויה של החוק הפיסיקלי המוכר כ"עיקרון הייבוש בעיבוש": הלחות שבאוויר מצטברת על גבי הדפנות הפנימיות של מדיח הכלים, נוזלת מהן מטה ונשאבת החוצה.

התקלה	הסיבה	הפתרון
הודעת השגיאה E:24 מוארת.	צינור ניקוז המים המשומשים סתום או מכופף.	הצינור חייב להיות במצבו החופשי, לא מכופף ולא מעוך. במקרה הצורך יש להרחיק ממנו שאריות מזון ומשקעים.
	חיבור הסיפון סגור עדיין.	בידקו את חיבור הסיפון. במקרה הצורך פיתחו אותו.
	מכסה משאבת הניקוז רופף.	מקמו כהלכה את הכיסוי. ראו ← "משאבת ניקוז המים" בעמוד 34
הודעת השגיאה E:25 מוארת.	משאבת מי הניקוז תקועה, כיסוי משאבת מי הניקוז לא סגור כהלכה.	נקו היטב את המשאבה והחזירו את המכסה למקומו כראוי. ראו ← "משאבת ניקוז המים" בעמוד 34
הודעת השגיאה E:27 מוארת.	מתח החשמל נמוך מדי.	זו אינה תקלה. הניחו לחשמלאי לבדוק את מתח הרשת ואת קווי החשמל.
בתצוגה הספרתית מופיע קוד שגיאה אחר. (E:0 עד E:30)	נתגלתה ככל הנראה תקלה טכנית.	כבו את המדיח בעזרת לחצן ההפעלה והכיבוי [1]. המתינו מספר שניות והפעילו אותו מחדש. במקרה והתקלה נשנית סיגרו את ברז המים ונתקו את המדיח מהחשמל. התקשרו אל טכנאי שירות הלקוחות וציינו את מספר הודעת השגיאה.
התצוגה מהבהבת.	דלת המדיח אינה סגורה כהלכה.	סיגרו את הדלת. הקפידו לוודא שאין בסלסלה פריטים החורגים ממנה ועלולים להפריע לסגירת הדלת (כגון קעריות או התקן לניטרול ריחות).
תצוגת המילוי עבור המלח [6] ו/או עבור תכשיר הברקה [5] מוארת.	חסר תכשיר הברקה. חסר מלח.	הוסיפו תכשיר הברקה. אנא הוסיפו מלח כנדרש.
תצוגת המילוי לתוסף המלח [6] ו/או לתוסף השטיפה [5] לא דולקת.	התצוגה או שתי התצוגות מכובים.	הפעלה/כיבוי ראו ← "המערכת להגדרת קשיות המים/ תוסף המלח המיוחד" בעמוד 13 או ← "תכשיר הברקה" בעמוד 15
שאריות מים נותרות עומדות במדיח הכלים לאחר סיום התוכנית.	במדיח יש עדיין כמות מספקת של מלח/ תכשיר הברקה.	בידקו את תצוגת המילוי ואת כמויות התכשירים שבמיכלים.
	התקן הסינון או האיזור שמתחת למסננים [29] סתום.	נקו היטב את התקן הסינון ואת האיזור שמתחת למסננים (עיינו בפרק אודות משאבת מי הניקוז).
	התוכנית טרם הסתיימה.	המתינו עד לסיום התוכנית או אתחלו את הפעולה (עיינו בפרק אודות ביטול התוכנית).

התקלה	הסיבה	הפתרון
תצוגת ההתרעה "בדקו את כניסת המים" דולקת.	צינור כניסת המים מעוך או מכופף.	חברו כהלכה את צינור אספקת-המים וודאו שאין בו כיפוף.
	ברז המים סגור.	פתחו את ברז המים.
	ברז המים סתום או מכוסה באבנית.	פתחו את ברז המים.
		לחץ המים המגיעים מהברז למדיח צריך להיות לפחות 10 ליטרים בדקה כאשר הברז במצב פתוח לגמרי.
	סנן המים הנכנסים סתום.	כבו את המדיח והוציאו את התקע משקע החשמל. הבריגו החוצה את חיבור צינור המים.
		
		חברו את המדיח חזרה לחשמל. הבריגו חזרה את חיבור צינור המים. וודאו שהוא אטום כהלכה. חדשו את אספקת החשמל. הפעילו את המדיח.
הודעת השגיאה E:07 מוארת.	פתח השאיבה (בחלקו הפנימי הימני של המכשיר) מכוסה וחסום על-ידי כלי מטבח.	סדרו וארגנו מחדש את מיקומי הכלים והאביזרים במדיח כך שפתח השאיבה ישאר חופשי.
הודעת השגיאה E:12 מוארת.	גוף החימום מלוכלך או מכוסה באבנית.	נקו את המכשיר בעזרת תכשיר מתאים לניקוי מכשירי מטבח חשמליים או תכשיר להסרת אבנית. הפעילו את מדיח-הכלים תוך שימוש במערכת למניעת הסתיידות ובידקו את הגדרות קשיות המים (עיינו לשם כך בפרק המערכת לריכוך המים/המלח המיוחד).
		ראו ← "המערכת להגדרת קשיות המים/תוסף המלח המיוחד" בעמוד 13
הודעת השגיאה E:22 מוארת.	המסנן מלוכלך או סתום [29].	נקו היטב את המסננים. ראו ← "מסננים" בעמוד 33

מה לעשות במקרה של תקלה?

הנסיון מלמד שאת מרבית התקלות הנוצרות כתוצאה מפעילות שוטפת ויומיומית של מדיח הכלים תוכלו לפתור בכוחות עצמכם. פתרון תקלות בכוחות עצמיים היא גם הדרך הבטוחה ביותר להביא לכך שמדיח הכלים ישוב לעמוד לרשותכם בהקדם האפשרי. בסקירה הבאה תמצאו סיבות אפשריות לליקויים ולתקלות בפעולת המדיח ומידע שיעזור לכם להרחיק אותם במהירות וביעילות.

הנחיה: אם פעולת המדיח נעצרת תוך כדי פעולת התוכנית, מסיבה לא ברורה, או במקרה והמדיח לא מתחיל את התוכנית, הריצו ראשית כל את הפעולה להפסקת תוכנית פועלת (איפוס).

(ראו ← "תפעול המכשיר" בעמוד 27)

⚠ אזהרה

תיקונים לא מקצועיים או שימוש בחלפים לא מקוריים עלולים לגרום לנזקים חמורים במדיח הכלים ולסכנות עבור המשתמש.

רק מומחים מורשים רשאים לתקן תקלות ולהרחיק ליקויים שהתגלו במדיח. במידה ונדרשת החלפתו של חלק כלשהו במכשיר, יש להקפיד על כך שיעשה שימוש אך ורק בחלפים מקוריים של היצרן.

התרעת תקלה

התרעות אודות תקלות מסוימות מופיעות בחלונית התצוגה העליונה **4** ובתצוגת הצג הקדמי * **13** לצד עצות להרחקתן (כגון מערכת הסינון (E22) חסומה, ← נקו את המסננים).

* בהתאם לדגם ולגירסת האיבזור של מדיח הכלים

משאבת ניקוז המים

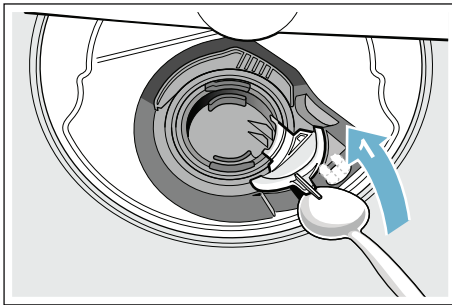
שאריות מזון גסות ו"בוץ" מקפה שחור, המצויים במי השטיפה והצליחו לעבור את כל מחסומי המסננים, עלולים לסתום את משאבת ניקוז המים. במקרה כזה עומדים מי השטיפה באגן הניקוז כשהם מכסים את המסנן ואינם מתנקזים החוצה.

⚠ אזהרה סכנת פציעה!

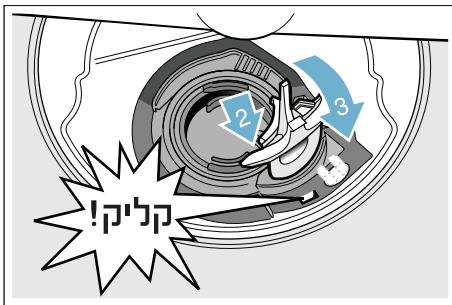
עצמים חדים או מחודדים, כגון שברי זכוכית, עלולים לחסום את מעבר המים במשאבת הניקוז. הרחיקו תמיד בזהירות כל עצם זר המפריע לפעולה תקינה של המדיח.

כך תנקו את משאבת מי הניקוז:

1. נתקו את מדיח הכלים מרשת החשמל.
2. מישכו החוצה את הסלסלה העליונה **22** ואת הסלסלה התחתונה **31**.
3. הוציאו החוצה את המסננים **29**.
4. הוציאו החוצה את המים העומדים. יתכן ותצטרכו להיעזר בכלי כלשהו, בסמרטוט או בספוג.
5. בעזרת כף מטבח רגילה הרימו ומשכו את מכסה המשאבה הלבן ממקומו (כמתואר באיור שלהלן). אחזו בדופן המכסה והרימו אותו באלכסון כלפי פנים. הוציאו את המכסה כולו החוצה.



6. וודאו שבאיזור מדחף המשאבה לא מצויים עצמים זרים ואם כן הרחיקו אותם.
7. הביאו את מכסה המשאבה למצבה המקורי (2) וליחצו כלפי מטה (3) עד להישמע נקישת הנעילה.

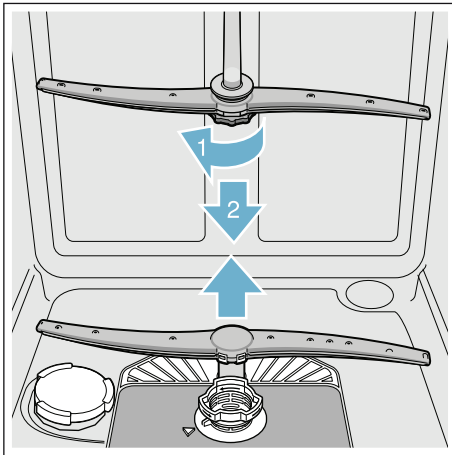


8. החזירו את המסננים למקומם.
9. החזירו את הסלסלות למקומן.

זרועות ההתזה

שאריות אבנית ולכלוך ממי השטיפה עלולים לחסום את מתזי המים ולעצור את מיסבי זרועות ההתזה [23] ו-[27].

1. בדקו את פתחי יציאות המים של זרועות ההתזה וודאו שאינם סתומים.
2. פרקו (1) את הברגת זרוע ההתזה העליונה [23] ומישכו אותה כלפי מטה (2).
3. מישכו כלפי מעלה את זרוע ההתזה התחתונה [27].



4. נקו את זרועות ההתזה מתחת לברז מים זורמים.
5. החזירו את זרועות ההתזה למקומן בהברגה חזרה ובדחיפה פנימה.

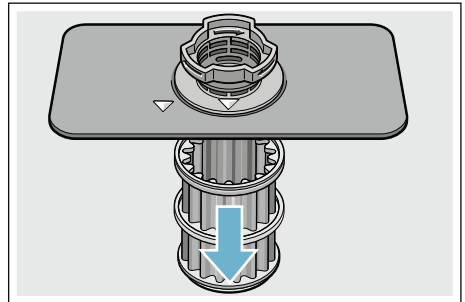
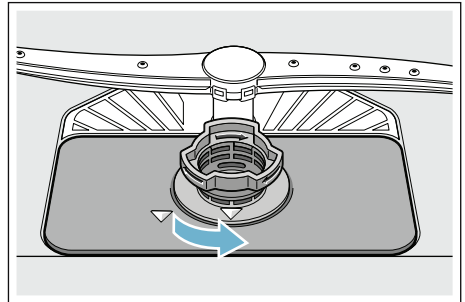
מסננים

המסננים [29] עוצרים חלקי לכלוך גסים המצויים במי השטיפה מלחדור אל תוך המשאבה. הצטברויות לכלוך מעין זה עלולות לסתום מפעם לפעם את רשתות המסננים.

מערכת הסינון מורכבת משלושה חלקים:

- מסנן גס
- מסנן שטוח ועדין
- מסנן מיקרוני

1. יש לבדוק את המסננים לאחר כל מחזור שטיפה כדי לוודא שלא נותרו בהם שאריות מזון.
2. שחררו את גלילי המסנן כמתואר באיור ומשכו החוצה את מערכת הסינון.



3. במידה ונמצאו שאריות מזון על גבי המסננים, הרחיקו אותם ושיטפו היטב את המסננים מתחת למים זורמים.
4. הבריגו חזרה את המסננים בסדר פעולות הפוך. לאחר הסגירה הקפידו לוודא שסימוני החיצים מקבילים ומצביעים זה על זה.

ניקוי ותחזוקה



ביקורות קבועות וטיפול תחזוקה שוטפים במדיח הכלים שלכם יעזרו לכם למנוע תקלות עתידיות.

בכך גם תחסכו מעצמכם בזבזי זמן והתרגזויות מיותרות.

מצבו הכללי של המדיח

- בידקו את תא השטיפה וודאו שאין בו הצטברויות של שומנים ושל אבנית.

במידה ונמצאו הצטברויות מעין אלו:

- שימו בתא תכשירי הניקוי ^[33] כמות מספקת של תכשיר ניקוי. הפעילו את המדיח ללא כלים בתוכנית הפעולה בעלת רמת הטמפרטורה הגבוהה ביותר.

⚠ אזהרה

סכנות בריאותיות כתוצאה משימוש בתכשירי ניקוי המכילים כלור!

קנו תמיד ארך ורק תכשירי ניקוי נטולי כלור.

כדי לנקות את מדיח הכלים השתמשו אך ורק בתכשיר ניקוי מיוחד המיועד לניקוי מדיחי-כלים/ניקוי מכשירי-בית חשמליים.

- נקו באופן קבוע, בעזרת מטלית לחה ומעט נוזל לשטיפת כלים, את מסגרת האיטום מגומי של דלת המדיח כדי לשמור עליה נקייה והגיינית.

- כאשר מדיח הכלים עומד במשך זמן ארוך ללא שימוש יש לפתוח מעט את דלת המכשיר כדי למנוע היווצרות ריח לא נעים בתא השטיפה.

לעולם אל תנקו את מדיח הכלים באמצעות מכשירי אדים. היצרן לא ישא בכל אחריות לנזקים שיתכן ונגרמו למדיח כתוצאה משימוש במכשיר אדים.

נקו באופן קבוע את חזית מדיח-הכלים ואת לוח הבקרה בעזרת מטלית שהורטבה קלות. לשם כך יספיקו כמויות קטנות של מים ונוזל שטיפה רגיל. הימנעו משימוש בספוגים בעלי משטח קרצוף גס ומחומרי ניקוי חריפים. שניהם עלולים לגרום לשריטות על גבי משטחי המדיח החזיתיים.

במכשירים העשויים מפלדת אל-חלד: הימנעו משימוש במטליות ספוגיות או שיטפו אותם היטב ובסודיות לפני השימוש הראשון בהם, רצוי מספר פעמים, כדי למנוע היווצרות קורוזיה.

תוסף המלח המיוחד ותוסף השטיפה

הוסיפו למיכל המתאים את המלח המיוחד ו/או את תכשיר

ההברקה מיד ברגע שתצוגת הוספת החומר בלוח הבקרה ^[6] ו-^[5] דולקת, או לחילופין ברגע שנדרשתם לכך כתוצאה מהופעת ההתרעה בתצוגת הצג הקדמי *^[13].

* בהתאם לדגם ולגירסת האיבזור של מדיח הכלים

בחירת זמן הפעולה *

באפשרותכם לדחות את מועד תחילת תוכנית הפעולה במרווחים של שעה אחת, עד ל- 24 שעות דחייה. בהתאם להגדרת תצוגת הזמן יופיע על הצג מועד סיום התוכנית כ"הפעולה תסתיים בשעה" (למשל בשעה 15:20) או כ"סיום בעוד" (למשל בעוד 3 שעות ו-25 דקות).

1. פתחו את דלת המדיח.
2. הפעילו את מתג ההפעלה והכיבוי **1**.
3. ביחרו בתוכנית הרצויה **2**.
4. ליחצו על לחצן קידומת הזמן **8**.
5. ליחצו פעם אחר פעם על הלחצן **7** + או – עד להופעת תצוגת הזמן העונה על דרישותיכם.
6. ליחצו על לחצן ההפעלה Start **10**.
7. כדי לבטל את קידומת הזמן יש ללחוץ במשך 3 שניות רצופות בערך על לחצן ההפעלה Start **10**.
8. סיגרו את דלת המדיח.

סיום התוכנית

- * התוכנית מסתיימת ברגע שבתצוגת החלונות העליונה **4** ובתצוגת הצג הקדמי * **13** מופיעה המילה "סיום".
- * מועד סיום התוכנית מוקרן על הריצפה – בתנאי שתאורת הזמן (התצוגה החזותית) פעילה ונראית לעין.
- * בהתאם לדגם ולגירסת האיבזור של מדיח הכלים

כיבוי המדיח

זמן קצר לאחר סיום התוכנית:

1. פתחו את דלת המדיח.
2. כבו את מתג ההפעלה והכיבוי **1**.
3. סיגרו את ברז המים (פעולה מיותרת כאשר התקן עצירת המים מצוי בשימוש).
4. הניחו לכלים להתקרר ורק אז הוציאו אותם מהמדיח.

הערה: לאחר סיום התוכנית הניחו למדיח להתקרר מעט לפני שתפתחו אותו. בכך תבטיחו שלא יתנדפו ממנו אדי-מים העלולים לגרום בטווח הארוך לנזקי לחות בארונות המטבח.

הפסקת התוכנית הפועלת

הערה!

כתוצאה מלחץ יתר בחלל המדיח עלולה דלת המכשיר להיפתח בתנופה ו/או לגרום לנזילגת מים החוצה!

במידה ופתחתם את המדיח החם כדי לצנן אותו בעקבות השימוש במים חמים, השאירו ראשית כל את הדלת במצב פתוח חלקית למשך מספר דקות ורק לאחר מכן סיגרו אותה חזרה. אחרת עלול להיווצר בחלקו הפנימי של המדיח עודף לחץ שיגרום לפתיחה תנופתית של הדלת או לנזילות מים מיותרות מהמכשיר החוצה.

1. פתחו את דלת המדיח.
2. כבו את מתג ההפעלה והכיבוי **1**.
3. התצוגות המוארות כבות. התוכנית נותרת שמורה בזיכרון.
3. הפעילו שוב את מתג ההפעלה והכיבוי **1** של המדיח כדי להמשיך בפעולת התוכנית.
4. סיגרו את דלת המדיח.

הפסקת תוכנית פועלת (איפוס)

1. פתחו את דלת המדיח.
2. ליחצו על לחצן ההפעלה Start **10** והחזיקו אותו לחוץ למשך כ- 3 שניות.
3. חלונות התצוגה העליונה **4** ותצוגת הצג הקדמי * **13** פועלות; פעולת התוכנית נפסקת.
3. סיגרו את דלת המדיח.
3. תוכנית הפעולה נמשכת כדקה אחת בערך עד לסיימה המלא. חלונות התצוגה העליונה **4** פועלת. התוכנית מסתיימת.

4. פתחו את דלת המדיח.
5. כבו את מתג ההפעלה והכיבוי **1** של המדיח.
6. סיגרו את דלת המדיח.
- * בהתאם לדגם ולגירסת האיבזור של מדיח הכלים

החלפת תוכנית

לאחר הלחיצה על לחצן ההפעלה Start **10** לא ניתן עוד לשנות את התוכנית.

במקרה כזה החלפת תוכנית אחת בתוכנית אחרת אפשרית רק באמצעות הפסקת התוכנית הפעילה ואיפוס הבחירה.

תצוגת המידע *

* בהתאם לדגם ולגירסת האיבזור של מדיח הכלים במהלך פעולת התוכנית מוקרנת על הריצפה, מתחת לדלת המדיח, נקודת אור. אין לפתוח את דלת המכשיר לפני היעלמות נקודת האור. נקודת האור מהבהבת כאשר דלת המדיח אינה סגורה כהלכה *. תצוגת נקודת האור אינה זמינה כאשר המכשיר ממוקם כיחידה עילית במטבח מובנה. באפשרותכם להפעיל או לכבות בכל עת את תצוגת המידע.

שינוי התוכנית הפותחת

באפשרותכם להפעיל או לכבות בכל עת את התוכנית הפותחת.

עוצמת זמזם ההתרעה

הזמזם מתריע באמצעות צליל אקוסטי על סיום פעולת התוכנית. באפשרותכם לשנות בכל עת את הגדרות הזמזם.

עוצמת הלחצנים

בעת השימוש במדיח הכלים משמיע כל לחצן צליל מסוים בזמן הלחיצה עליו. באפשרותכם לשלוט בעוצמת הצליל. אם צליל הלחצנים מפריע לכם ניתן לכבות אותו כליל.

הגנת בטיחות הילדים *

* בהתאם לדגם ולגירסת האיבזור של מדיח הכלים מדיח הכלים מצויד בהתקן בטיחות אלקטרוני להגנת ילדים. התקן הגנת בטיחות הילדים מגן על ילדים קטנים מפני סכנות אפשריות העלולות להופיע כתוצאה מהשימוש במכשיר. באפשרותכם להפעיל או לכבות בכל עת את התקן הגנת בטיחות הילדים. כאשר התקן פעיל הוא מקשה על פתיחת דלת המדיח.

הודעת הפתיחה

עם הדלקת מדיח הכלים מופיע על הצג סמל היצרן. באפשרותכם להפעיל או לכבות בכל עת את תצוגת הסמל.

הגדרות המפעל

באפשרותכם לבטל בכל עת את השינויים שערכתם ולשחזר את ההגדרות המקוריות שעימן עזב המכשיר את המפעל.

הפעלת המדיח

1. פיתחו את ברז המים עד סופו.
2. פתחו את דלת המדיח.
3. הפעילו את מתג ההפעלה והכיבוי [1]. מתוך דאגה לאיכות הסביבה נבחרה תוכנית השטיפה החסכונית ב- 50° כברירת מחדל המופעלת עם כל הדלקה של המדיח. התוכנית נשארת במצב בחירה כל עוד לא נלחץ לחצן בחירה [2] אחר.
4. לחצו על לחצן ההפעלה Start [10].
5. סיגרו את דלת המדיח. פעולת התוכנית מתחילה.

שימו לב:

מטעמים אקולוגיים מוצגת אוטומטית התוכנית החסכונית ב- 50 °C עם כל הפעלה מחדש של המדיח. הגדרות התוכנית מיטיבות עם משאבי הסביבה ותורמות לחיסכון בעלויות המים והחשמל.

התוכנית Eco 50° (חסכונית ב-50°) היא תוכנית פעולה ידיונית מאד לסביבה.

זוהי "התוכנית הסטנדרטית" של המכשיר והיא עונה על דרישות האיחוד האירופי כפי שנקבעו בתקנה 1016/2010. התקנה מפרטת את התנאים להשגת היעילות הגבוהה ביותר במחזור הדחה רגיל לשיטפת כלים וסירים ברמות לכלוך רגילות, בשילוב נתוני צריכת המים והחשמל המומלצים לצורך זה.

הגדרת מערכת החישה

בתוכניות האוטומטיות ממוטב תהליך התוכנית בעזרת חיישנים. מערכת החיישנים מתאימה לפרטי ההדחה בתוכניות האוטומטיות את עוצמת השטיפה המתאימה להם בהתאם לכמות הליכלוך ולסוג הליכלוך. באפשרותכם לקבוע את מידת הרגישות של החיישנים מבין 3 רמות שונות לבחירה.

רמת רגישות רגילה: הגדרה זו מתאימה במיוחד למיטען כלים מעורב המכיל כמויות ליכלוך גבוהות. בו בזמן מדובר ברמה הסכנית למדי של צריכת חשמל ומים.

רמת רגישות בינונית: הגדרה זו מתאימה במיוחד למיטען כלים המכיל כמויות ליכלוך מזעריות. היא נועדה בעיקר כדי להרחיק ביעילות שאריות מזון. צריכת החשמל והמים מחושבת ומותאמת כנדרש.

רמת רגישות גבוהה: הגדרה זו מתאימה במיוחד לכלים מלוכלכים מאד. החיישן מגביר את עוצמת השטיפה כך שתתאים למצבי ליכלוך קיצוניים, כגון כלים עם שאריות מזון דביקות או יבשות במיוחד. רמת רגישות זו מומלצת גם בתהליכי שטיפה שבהם נעשה שימוש בתכשירי ניקוי ביולוגיים ו/או אקולוגיים, המכילים מטבעם פחות מרכיבים פעילים ולכן גם מתאפיינים ביכולת ניקוי מוגבלת יחסית בהשוואה לכימיקלים חריפים. צריכת המים והחשמל מחושבת ומותאמת כנדרש.

ייבוש נוסף

כאשר נעשה שימוש בתכשיר הברקה פועל המדיח בטמפרטורות גבוהות כדי להשיג תוצאות ייבוש משופרות. כתוצאה מכך תיתכן עלייה קלה במשך הזמן הנדרש לביצוע התוכנית (בשטיפת חלקי כלים רגישים נדרשת זהירות מיוחדת). באפשרותכם להפעיל או לכבות את תהליך הייבוש הנוסף.

חיסכון משוער

כאשר אפשרות החיסכון המשוער מופעלת, מופיעים בחלונית התצוגה העליונה [4] למשך פרק זמן קצר נתוני צריכת החשמל והמים בתוכנית שנבחרה.

מערכת כיבוי אוטומטית (כיבוי אוטומטי של המכשיר

עם סיום התוכנית)

כדי לחסוך בחשמל כבה המכשיר אוטומטית כדקה אחת בערך לאחר שהסתיימה תוכנית השטיפה. באפשרותכם לשנות את ההגדרה.

ההגדרות האפשריות הן:

- **כבוי:** המכשיר אינו מכבה את עצמו אוטומטית.
- **כעבור דקה אחת:** המכשיר מכבה עצמו אוטומטית כעבור דקה.
- **כעבור שתי דקות:** המכשיר מכבה עצמו אוטומטית כעבור שתי דקות.

רגישות התאורה (תאורת החלל הפנימי) *

* בהתאם לדגם ולגירסת האיבזור של מדיח הכלים תאורת החלל הפנימי [20] דולקת במצב פעיל כאשר דלת המדיח פתוחה, וזאת ללא קשר למצב לחצן ההפעלה והכיבוי של המכשיר [1]. התאורה כבה כאשר דלת המדיח סגורה או פתוחה רק במעט. באפשרותכם להדליק או לכבות את התאורה על-פי הצורך.

הערה: לידענכם, כאשר דלת המדיח נשארת פתוחה במשך יותר משעה, כבה תאורה החלל הפנימי אוטומטית.

תצוגת הצג הקדמי *

* בהתאם לדגם ולגירסת האיבזור של מדיח הכלים באפשרותכם להפעיל או לכבות בכל עת את תצוגת הצג הקדמי [13] (תצוגת פרטי התוכנית הנוספים).

תאורת הזמן

(תצוגה חזותית במהלך פעולת התוכנית) *

* בהתאם לדגם ולגירסת האיבזור של מדיח הכלים במהלך פעולת התוכנית מוקרנים על הריצפה, מתחת לדלת המדיח, נתוני מידע אודות התקדמות תהליך השטיפה (תצוגת פרטי התוכנית הנוספים). תצוגה זו אינה זמינה כאשר כיוסי הבסיס התחתון משוך החוצה, או במקרה והמכשיר ממוקם כיחידה עילית במטבח מובנה וכולל פאנל כיוסי המיועד להשתלב בקונצפט העיצובי של ארונות המטבח. באפשרותכם להפעיל או לכבות בכל עת את תאורת הזמן החזותית.

שינוי ההגדרות

ייבוש בזאוליט

⚠ אזהרה

סכנת כווייה כתוצאה מנגיעה בפתח המפוח [26]!

לעולם אין לגעת בפתח המפוח של מיכל הזאוליט. פתח המפוח מתחמם מאד. בנוסף לכך כל שינוי הנעשה בו מצריך כיוונון מחדש על-ידי טכנאי שירות הלקוחות וכרך בתשלום.

שימו לב!

אנא הקפידו לוודא שפתח שאיבת האוויר [25] חופשי מחסימות כלשהן. בנוסף לכך ודאו שמאחור, מעל לפתח המפוח [26], בחלקה הימני התחתון של סלסלת הכלים, לא מונחים פריטים ואביזרים הרגישים לחום גבוה ולשינויי טמפרטורה קיצוניים.

מדיח הכלים מצויד במיכל זאוליט. הזאוליט הוא חומר מינרלי המסוגל לספוג לחות ולשחרר אנרגיית חום.

בתהליך הניקוי נעשה שימוש יעיל בתכונות אלה של הזאוליט. אנרגיית החום שהוא משחרר מנוצלת לצורך ייבוש המינרל ולחימום חוזר של מי השטיפה.

בזמן תהליך השטיפה סופח אליו המינרל את הלחות המצטברת בתא ההדחה ומשחרר חזרה אנרגיית חום הנדחסת אל התא כאוויר יבש באמצעות מפוח המכשיר, פעולה המאפשרת ייבוש מהיר וטוב יותר של הכלים.


לפיכך תרומות הפעולות הללו לחיסכון ניכר במשאבי האנרגיה של מדיח הכלים.

תצוגת הזמן

תצוגת הזמן המופיעה על הצג במהלך פעולת השטיפה מחושבת בעזרת טמפרטורת המים, כמות הכלים שבמדיח ורמת הליכלוך שלהם. נתון זה עשוי להשתנות במהלך הפעולה מספר פעמים (בהתאם לתוכנית השטיפה שנבחרה). באפשרותכם לשנות את הגדרת תצוגת הזמן המופיעה על הצג כך שתראה את הנתון במנחים של שעה מסויימת, או של השעות ו/או הדקות הנתרות. באופן זה ניתן לבחור את תצוגת הזמן שנתר עד לסיום התוכנית הן בערכים של "הפעולה תסתיים בשעה" (למשל בשעה 15:20) והן כ"סיום בעוד" (למשל בעוד 3 שעות ו-25 דקות).

לנוחותכם הוגדרו מראש ערכים מסויימים במדיח הכלים כערכי ברירת מחדל. ערכים אלו ניתנים לשינוי בכל על על פי הצורך.

כך תשנו את ההגדרות:


1. פיתחו את הדלת.
2. הפעילו את מתג ההפעלה והכיבוי [1].
3. ליחצו על לחצן המידע  [3] במשך 3 שניות רצופות, שלאחריהן יופיע בחלונית התצוגה העליונה [4] הטקסט הבא:
לדפדוף ליחצו על < או >
להגדרה ליחצו על + או -
לעזיבת התפריט ליחצו על Setup 3 sec. (למשך 3 שניות).

4. ליחצו על הלחצן > [11] פעם אחר פעם עד להופעת נתוני ההגדרות הרצויות בחלונית התצוגה העליונה [4].

5. הגדירו את שעון הזמן בעזרת לחצני הבחירה + או - [7].

6. ליחצו על לחצן המידע  [3] במשך 3 שניות רצופות.

תצוגת הזמן שנבחרה שמורה כעת בזכרון הפנימי של המכשיר.

המלצה: אם ברצונכם לשנות מספר הגדרות במקביל הזינו ראשית כל את כל הערכים הרצויים בזה אחר זה. לסיום ליחצו על לחצן המידע  [3] במשך 3 שניות רצופות כדי לשמור בזיכרון המכשיר את כל השינויים שנעשו בהגדרות.

חיישן המים*

* בהתאם לדגם ולגירסת האיבזור של מדיח הכלים

חיישן המים הוא התקן מדידה אופטי (חסם פוטואלקטרי) המאפשר למדוד את רמות העכירות של מי השטיפה.

כאשר חיישן המים פעיל, ניתן להשתמש בשלב אמבט השטיפה הבא במי שטיפה "נקיים", ובכך לצמצם את צריכת המים בשלושה עד שישה ליטרים.

במידה וכמויות הלכלוך במים גבוהות מדי נשאבים המים המלוכלכים החוצה ומוחלפים במים חדשים ונקיים. בתוכנית השטיפה האוטומטיות משתנים בנוסף לכך גם הטמפרטורה ומשך זמן הפעולה של התוכנית ביחס המותאם לרמות הלכלוך של הכלים.

יבוש בהברקה * 

באמצעות הגברת כמות המים המשמשים את תהליך השטיפה והארכת משך הזמן המוקדש למקטע הייבוש ניתן למנוע הופעת כתמי מים על פריטי הזכוכית ולשפר משמעותית את תוצאות הייבוש. צריכת החשמל בתוכנית זו גבוהה במעט מהרגיל. בתוכנית הייבוש בהברקה מומלץ להוסיף תכשיר הברקה (גם כאשר משתמשים כבר בטביליות ניקוי משולבות).

חיסכון באנרגיה * 

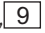
התוכנית "חיסכון באנרגיה" מאפשרת לצמצם את צריכת המים והחשמל של המדיח. כדי להגיע לתוצאות ניקוי וייבוש מיטביות מתארך בהתאם זמן הפעולה של התוכנית.

תפעול המכשיר 

נתוני התוכנית

נתוני התוכנית (ערכי הצריכה) מפורטים בתקציר ההוראות. הנתונים מבוססים על תנאי שימוש רגילים עם קשיות מים בינונית בערכים של 13 עד 16 °dH. השפעות חיזונית שונות, כמו למשל טמפרטורת המים או הלחץ בצנרת עשויים לגרום לשינויים בנתונים ובערכים הללו.

P+ אפשרויות נוספות 

* ניתן לבחור בתוכניות עבודה ובאפשרויות פעולה נוספות . וזאת בהתאם לדגם ולגירסת האיזבור של מדיח הכלים שברשותכם.

סכנון בזמן (מהירות משתנה) * 

באמצעות הפעולה "סכנון בזמן" ניתן לקצר בשיעור של 20% עד 66% את משך הזמן הנדרש לביצוע התהליך הרצוי, וזאת בהתאם ל7774 לתוכנית ההדחה שנבחרה. כדי להגיע לתוצאות הניקוי המיטביות למרות קיצור הזמן נעשה שימוש בכמויות מוגברות של צריכת מים וחשמל.

מחצית הכמות $\frac{1}{2}$ * 

את התוכנית "מחצית הכמות" ניתן להפעיל במקרים שבהם כמות הכלים לשטיפה (כגון כוסות, ספלים וצלחות) קטנה מהרגיל. התוכנית חוסכת לכם מים, חשמל וזמן. בתא תכשירי הניקוי יש לשים כמות מופחתת מעט של תכשיר ניקוי בהשוואה לכמות התכשיר הרגילה המומלצת לשימוש במדיח כלים מלא.

היגיינה + * 

אפשרות זו מעלה את טמפרטורת העבודה לרמות גבוהות ושומרת על החום לאורך זמן כדי להבטיח חיטוי נאות לכלים. אפשרות זו מומלצת לניקוי כלים שבהם נדרשת רמת היגיינה גבוהה במיוחד, כמו למשל לוחות חיתוך או בקבוקי תינוקות.

המרחב האינטנסיבי * 

הפתרון המושלם לשטיפת כלים מסוגים שונים במחזור הדחה אחד משותף. לשם כך באפשרותכם להכניס לסלסלה התחתונה של המדיח סירים ומחבתות מלוכלכים מאד ולסלסלה העליונה כלים ברמות לכלוך רגילות. לחץ ההתזה בסלסלה התחתונה יוגבר וטמפרטורת השטיפה תעלה במעט.

סוג הכלים	סוג הלכלוך	תוכנית	אפשרויות פעולה נוספות	מהלך התוכנית
כלים עדינים, סכו"ם, כוסות וכלים פלאסטיים הרגישים לטמפרטורות גבוהות	שאריות מזון רגילות, טריות, דבוקות קלות	 זכוכית ב-40°	תחום אינטנסיבי מהירות משתנה + מחצית הכמות ייבוש נוסף ייבוש בהברקה	שטיפה מקדימה ניקוי ב-40° שטיפת ביניים שטיפת מים נקיים ב-50° ייבוש
כלים עדינים, סכו"ם, כוסות וכלים פלאסטיים הרגישים לטמפרטורות גבוהות	שאריות מזון רגילות, טריות, דבוקות קלות	 מהירה ב-45°	ייבוש נוסף ייבוש בהברקה	ניקוי ב-45° שטיפת ביניים שטיפת מים נקיים ב-50°
כל סוגי הכלים	שטיפה קרה, נקיון ביניים	 שטיפה מקדימה	ללא	שטיפה מקדימה

בחירת התוכנית

באפשרותכם לבחור את התוכנית המתאימה לצרכיכם בהתאם לסוג הכלים ולרמות הלכלוך.

הנחיות למכוני בדיקות ותקנים

לרשות מכוני הבדיקה עומדות הנחיות המסגרת לצורך ביצוע בדיקות השוואתיות (כגון התקן האירופי EN60436).

מדובר בנוהל המפרט את התנאים לבדיקות, ללא נגיעה לתוצאות או לנתוני הצריכה.

שאלות בנושא ניתן להפנות בדואר-אלקטרוני:

dishwasher@test-appliances.com

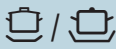


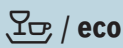

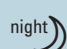
בפנייה יש לציין את מספר המכשיר (E-Nr.) ואת תאריך

הייצור (FD). שניהם מופיעים על גבי לוחית הדגם 35

הנמצאת בצידה הפנימי של דלת המדיח.

סקירה מהירה של התוכניות

בתבלה הבאה מוצג המספר המירבי של תוכניות ההדחה האפשריות. לבחירה בתוכניות המתאימות על פי הסידור שלהן אנו השתמשו בלוח הבקרה.

סוג הכלים	סוג הלכלוך	תוכנית	אפשרויות פעולה נוספות	מהלך התוכנית
סירים, מחבתות, כלים וחלקי סכו"ם לא עדינים	שאריות מזון יבשות מאד, דבוקות בחוזקה לכלי, שרופות, או מכילות חלבונים ומייצבים הקשים להסרה	 אינטנסיבית ב-70°	הכל	שטיפה מקדימה ניקוי ב-70° שטיפת ביניים שטיפת מים נקיים ב-65° ייבוש
סירים, מחבתות, כלים וחלקי סכו"ם לא עדינים	שאריות מזון יבשות מאד, דבוקות בחוזקה לכלי, שרופות, או מכילות חלבונים ומייצבים הקשים להסרה	 אוטומטית ב-65° עד 75°	הכל	יקבע לטוב ביותר באמצעות החיישן ובהתאם לרמת הלכלוך
תכולת כלים וסכו"ם מעורבת	שאריות מזון ביתיות רגילות, יבשות קלות	 אוטומטית ב-45° עד 65°	הכל	יקבע לטוב ביותר באמצעות החיישן ובהתאם לרמת הלכלוך
תכולת כלים וסכו"ם מעורבת	שאריות מזון ביתיות רגילות, יבשות קלות	 חסכונית ב-50°	הכל	שטיפה מקדימה ניקוי ב-50° שטיפת ביניים שטיפת מים נקיים ב-35° ייבוש
כלים עדינים, סכו"ם, כוסות וכלים פלאסטיים הרגישים לטמפרטורות גבוהות	שאריות מזון רגילות, טריות, דבוקות קלות	 אוטומטית ב-35° עד 45°	המרחב האינטנסיבי מהירות משתנה + מחצית הכמות ייבוש נוסף ייבוש בהברקה חיסכון באנרגיה	יקבע לטוב ביותר באמצעות החיישן ובהתאם לרמת הלכלוך
תכולת כלים וסכו"ם מעורבת	שאריות מזון ביתיות רגילות, יבשות קלות	 לילה	תחום אינטנסיבי מחצית הכמות היגינה + ייבוש נוסף ייבוש בהברקה	שטיפה מקדימה ניקוי ב-50° שטיפת ביניים שטיפת מים נקיים ב-35° ייבוש

המלצה: כאשר הכלים לא מלוכלכים מדי ניתן בדרך כלל להסתפק בכמות קטנה יותר של תכשיר ניקוי מאשר הכמות המצויינת על גבי האריזה. תכשירי ניקוי ותוספי שטיפה מתאימים ניתנים להזמנה מקוונת באתר האינטרנט שלנו או באמצעות מחלקת שירות הלקוחות של החברה (עיינו בעמוד האחורי).

תכשיר ניקוי משולב

לצד תכשירי הניקוי המקובלים (תכשירי "סולו") מציע השוק גם שורת מוצרים הכוללים תכונות ופעולות נוספות. מוצרים אלו מכילים לעיתים קרובות בנוסף לתכשיר הניקוי הבסיסי גם תוסף שטיפה וחומרים חלופיים למלח (3 פעולות באחד), ובהתאם לשיילוב הנתון (ארבע באחד, חמש באחד, וכן הלאה) גם מרכיבים נוספים, כמו למשל תוסף להגנת כלי זכוכית או חומר הברקה לכלים מפלדת אל-חלד.

תכשירי ניקוי משולבים פועלים ביעילות רק במים בעלי מקדם קשיות קבוע (בדרך-כלל מים ברמת קשיות הנמוכה מ-21 dH°).

מעבר לרמה זו יש הכרח להוסיף לתכשיר הניקוי עוד תוספי מלח ושטיפה.

תוכנית ההדחה מתאימה עצמה אוטומטית כאשר נעשה שימוש בתכשירי ניקוי משולבים, כך שתמיד יתקבלו בסופו של התהליך תוצאות השטיפה והייבוש הטובות ביותר אותן ניתן להשיג.

הנחיות

- במקרה של הוספת כלים למדיח לאחר הפעלת התוכנית אין להשתמש בתא טבליות הניקוי [24] כבידית אחיזה לסלסלת הכלים העליונה. יתכן והטבלייה כבר נמצאת בתא והחלה להתמוסס. נגיעה בתא טבליות הניקוי עלולה להביא את האצבעות במגע עם הטבלייה המומסת חלקית.
- אין להניח פריטים קטנים לשיטיפה בתא טבליות הניקוי [24]. הדבר עלול לעכב את המסתה האחידה של טבליית הניקוי.
- את התוצאות המיטביות של שטיפה וייבוש ניתן להשיג באמצעות שימוש בתכשירי ניקוי ייעודיים (תכשירי "סולו") ובשיילוב עם תוספי מלח ושטיפה נפרדים.

- בתוכניות הדחה קצרות מועד יתכן מצב שבו טבליית תכשיר הניקוי לא נמסה לגמרי בשל תכונות ההמסה השונות המבדילות בין טבליית היצרנים השונים. משמעות הדבר היא ניצול חלקי בלבד של תכונות הניקיון אותן מאפשרת הטבלייה והיווצרות מרבצי שאריות חומר ניקוי שלא נמס על גבי הכלים וחלקי המדיח הפנימיים. משום כך רצוי להשתמש בתוכניות ההדחה הקצרות בתכשיר ניקוי אבקתי ולא בטבלייה.

- לתוכנית השטיפה "אינטנסיבית" (בדגמים מסויימים) מספיק המינן המצוי בטבליית ניקוי אחת. במקרה של שימוש בתכשיר ניקוי אבקתי ניתן לפזר בנוסף לכך גם מעט מתכשיר הניקוי על צידה הפנימי של דלת המדיח.

- גם אם תצוגת המילוי של תוסף השטיפה ו/או של תוסף המלח דולקת, ממשיכה תוכנית ההדחה לפעול ללא שום דופי כאשר נעשה שימוש בתכשיר ניקוי משולב.

- בשימוש בתכשירי ניקוי העטופים בנייר או בצלופן המסיסים במים: אחזו בעטיפת התכשיר או הטבלייה רק כאשר ידיכם יבשות לגמרי והוסיפו את התכשיר אל תוך תא תוסף השטיפה רק כאשר התא יבש לחלוטין. אחרת עלולות להיגרם "הידבקות" לא רצויות.

- אם החלטתם לעבור משימוש בתכשירי ניקוי משולבים לשימוש בתכשירי ניקוי ייעודיים (תכשירי "סולו"), הקפידו לוודא שהמערכת להגדרת קשיות המים מוגדרת נכון ושכמות תוסף השטיפה נכונה.

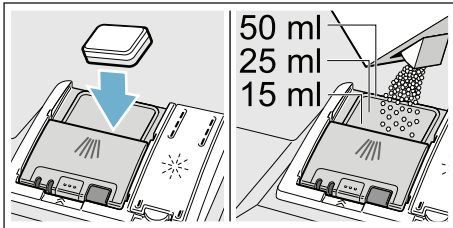
- תכשירי ניקוי ביו-אקולוגיים: תכשירי ניקוי המוגדרים כידידותיים לסביבה ונושאים חותמות ביו-אקולוגיות מורשות ומוכרות, מכילים בדרך-כלל כמויות מופחתות של מרכיבים כימיים פעילים בהשוואה לתכשירים הרגילים. חלקם אף חופשיים לחלוטין מחומרים מסויימים המסוגלים כחריפים ורעילים לסביבה. יעילות הניקוי של תכשירים ביו-אקולוגיים מעין אלו עלולה במקרים מסויימים להיות מוגבלת בהשוואה לתכשירים הרגילים.

מילוי תכשיר הניקוי

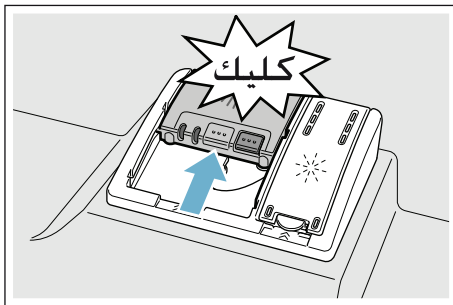
תכשיר הניקוי



1. במידה ותא תכשיר הניקוי **33** סגור עדיין, פתחו אותו באמצעות שחרור התקן הנעילה **34**.
2. הכניסו את תכשיר הניקוי אל תא תכשיר הניקוי **33** כשהוא במצב יבש (את הטבליה יש להניח לרוחבה, לא בצורה אנכית).
3. מינון: קיירו את הוראות היצרן המופיעות על גבי האריזה. השתמשו בחלוקת המינון של תא תכשיר הניקוי. ללכלוך ברמות גיליות תספיק בדרך כלל כמות של 20 עד 25 מיליליטר. בשימוש בטבליה תספיק טבליית ניקוי אחת.



4. סיגרו את מיכסה תא תכשיר הניקוי. ודאו שנשמעה נקישת הנעילה של המיכסה.



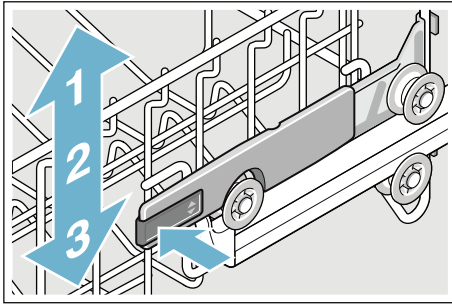
תא תכשיר הניקוי נפתח אוטומטית בנקודת הזמן הטובה ביותר בהתאם לתוכנית השטיפה שנבחרה. תכשיר הניקוי האבקתי או הנוזלי מתפזר במדיח ונמס, הטבליה נופלת אל תא טבליה הניקוי, שם היא מתפרקת במינון הנתון ונמסה בהדרגה.

לצורך הדחת הכלים באפשרותכם להשתמש בטבליה ייעודיות, כמו גם בתכשירי ניקוי אבקתיים או נוזליים, אולם בשום מקרה לא בגוזל רגיל לשיטפת כלים ידנית. המינון הנכון בכל אחד מהחומרים הללו תלוי במידת הלכלוך שעל הכלים, והוא עשוי להשתנות גם בהתאם לסוג החומר וביחס לריכוזיות שלו. טבליה שטיפה מכילות כמות גדולה של מרכיבים פעילים עבור כל סוגי משימות הניקוי. תכשירי הדחה חדשניים, בעלי יכולות ניקוי גבוהות במיוחד, משתמשים בעיקר בתרכובות דלות חומרים אלקליים, עתירי מלחים של חומצה זרחתית ואנזימים. מלחי החומצה הזרחתית קושרים את האבנית המצויה במים, ואילו אנזימים מחלישים כתמים עקשניים וממיסים חלבונים. תכשירי ניקוי נוזלי מלחים של חומצה זרחתית הם נדירים ביותר. הם גם בעלי יכולות ירודות יותר בכל הנוגע לקשירת אבנית, ולכן מצריכים מינון גבוה יותר של תכשיר ניקוי לכל פעולת הדחה. כדי להרחיק כתמי צבע (למשל תה או קטשופ) נהוג בדרך כלל להשתמש באמצעי הלבנה על בסיס חמצני.

הערה: כדי להגיע לתוצאות שטיפה מיטביות יש להקפיד היטב על הוראות היצרן המופיעות על גבי אריזת תכשיר הניקוי! בכל מקרה של חוסר בהירות אנו ממליצים לפנות בשאלה מתאימה אל אנשי נקודות התמיכה והייעוץ של יצרן התכשיר.



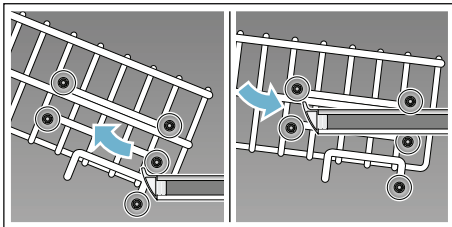
סכנת פציעה ונזק לרכוש כתוצאה מהזנת הוראות הבטיחות של מוצרי הניקוי וההברקה!
הקפידו תמיד לשמור על הוראות הבטיחות של מוצרי הניקוי וההברקה שבשימוש.



4. הרימו את סלסלת הכלים העליונה; איחזו בדופן הגבוהה של סלסלת הכלים העליונה והרימו אותה.
5. הקפידו לוודא שסלסלת הכלים העליונה מונחת באותו גובה משני הצדדים.
6. דיחפו פנימה את סלסלת הכלים העליונה.

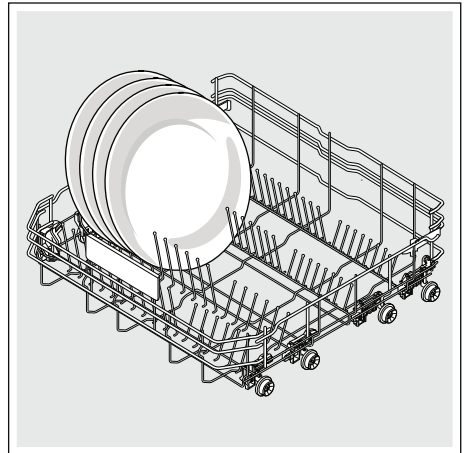
סלסלת הכלים העליונה עם זוגות הגלגלים העיליים והתחתיים

1. מישכו החוצה את סלסלת הכלים העליונה [22].
2. הוציאו את סלסלת הכלים העליונה מהמסילה.
3. החזירו את סלסלת הכלים העליונה למקומה כשהיא תלויה על הגלגלים העיליים (רמה 3) או התחתיים (רמה 1) בהתאם למצב הרצוי.



4. דיחפו פנימה את סלסלת הכלים העליונה.

לחות גדולות בקוטר של 31 עד 34 סנטימטרים יש להעמיד בסלסלת הכלים התחתונה [31] כמתואר באיור.



* בהתאם לדגם ולגירסת האיבזור של מדיח הכלים

סלסלת הכלים העליונה עם המנופים הצדדיים

1. מישכו החוצה את סלסלת הכלים העליונה [22].
2. איחזו היטב בדפנות הגבוהות של צידי סלסלת הכלים העליונה. אחיזה זו תימנע את חזרת הסלסלה ואת נפילתה לאחור בצעד הפעולה הבא.
3. הורידו את סלסלת הכלים העליונה; ליחצו כלפי פנים את שני המנופים שמימין ומשמאל, בצידה החיצוני של הסלסלה. סלסלת הכלים העליונה מונמכת ומחליקה פנימה.

שינוי גובה הסלסלה *

* בהתאם לדגם ולגירסת האיבזור של מדיח הכלים
 את גובה סלסלת הכלים העליונה [22] ניתן לבחור מבין שלושה
 מצבי ברירה. שינוי הגובה מאפשר לקבוע לאיזו מבין שתי
 סלסלות הכלים יהיה מרחב מיקום גדול יותר.

גובה מדיח הכלים: 81,5 ס"מ

עם סלסלת הסכו"ם	סלסלה עליונה	סלסלה תחתונה
קוטר מירבי ברמה 1	22 ס"מ	31 ס"מ
קוטר מירבי ברמה 2	24,5 ס"מ	27,5 ס"מ
קוטר מירבי ברמה 3	27 ס"מ	25 ס"מ

עם מגירת הסכו"ם	סלסלה עליונה	סלסלה תחתונה
קוטר מירבי ברמה 1	16 ס"מ	31 ס"מ
קוטר מירבי ברמה 2	18,5 ס"מ	27,5 ס"מ
קוטר מירבי ברמה 3	21 ס"מ	25 ס"מ

גובה מדיח הכלים: 86,5 ס"מ

עם סלסלת הסכו"ם	סלסלה עליונה	סלסלה תחתונה
קוטר מירבי ברמה 1	24 ס"מ	34 ס"מ
קוטר מירבי ברמה 2	26,5 ס"מ	30,5 ס"מ
קוטר מירבי ברמה 3	29 ס"מ	28 ס"מ

עם מגירת הסכו"ם	סלסלה עליונה	סלסלה תחתונה
קוטר מירבי ברמה 1	18 ס"מ	34 ס"מ
קוטר מירבי ברמה 2	20,5 ס"מ	30,5 ס"מ
קוטר מירבי ברמה 3	23 ס"מ	28 ס"מ

פינוי הכלים מהמדיח

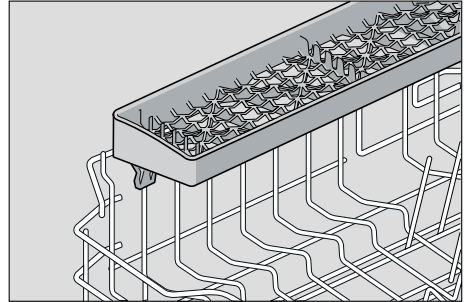
כדי למנוע טפטוף של שאריות המים מסלסלת הכלים העליונה
 אל הכלים שבסלסלה התחתונה מומלץ לפנות את הכלים
 מהמדיח מלמטה למעלה.

המלצה: כלים חמים מאד רגישים במיוחד למכות ולזעזועים!
 משום כך מומלץ להשאיר את הכלים להתקרר במדיח לאחר
 סיום תוכנית השטיפה, עד שניתן יהיה לאחוז בהם היטב.

הערה: ייתכן ובסיום פעולת התוכנית ניתן יהיה עדיין לראות
 טיפות מים בודדות בחלל הפנימי של המדיח. לעובדה זו אין
 השפעה כלשהי על תהליך ייבוש הכלים.

תא הסכינים *

* סלסלת הכלים העליונה מצוידת במגש סכינים, וזאת בהתאם לדגם ולגירסת האיבזור של מדיח הכלים שברשותכם. על גבי מגש הסכינים ניתן להניח סכינים ארוכים במיוחד ופריטים מאורכים שונים.

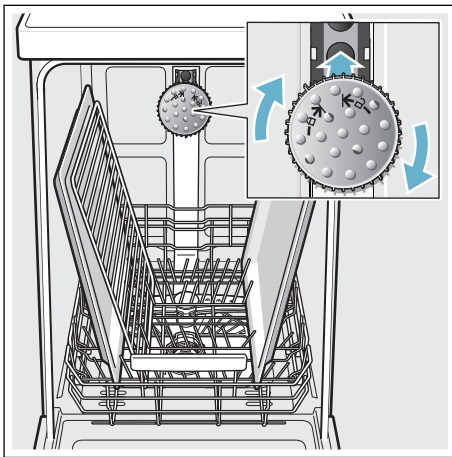


ראש ההתזה של מגש האפייה *

* בהתאם לדגם ולגירסת האיבזור של מדיח הכלים בעזרת ראש ההתזה של מגש האפייה ניתן לנקות ביעילות גם מגשים גדולים, רשתות תנורים או צלחות רחבות במיוחד (כגון צלחות למנות גורמה, צלחות פאסטה, צלחות פיצה ודומותיהן).

כך תרכיבו נכון את ראש ההתזה:

1. הסירו את סלסלת הכלים העליונה [22].
2. הרכיבו היטב את ראש ההתזה כמפורט באיור הבא וסובבו אותו ימינה. ודאו שנשמעה נקישת הנעילה של ראש ההתזה.

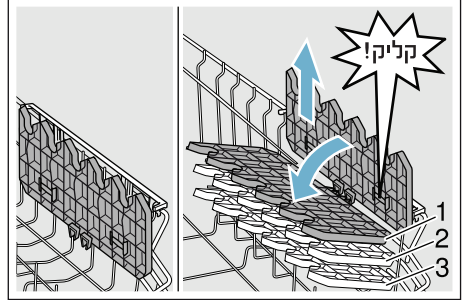


כדי להבטיח שסילוני המים של ראש ההתזה יגיעו כראוי אל פריטי השטיפה, יש לסדר את הפריטים כמתואר באיור (לא יותר משני מגשי אפייה ושתי רשתות בכל פעם).

הערה: הקפידו תמיד להפעיל את המדיח בשילוב עם סלסלת הכלים העליונה [22] או עם ראש ההתזה של מגש האפייה.

* כוננית

ככוננית המתקפלת ובאיזור שמתחתיה ניתן להשתמש לצורך העמדת ספלונים וכוסות קטנות, או עבור חלקי סכ"ם גדולים, כמו למשל כף עירבול או כלי שולחן להגשה. ניתן לקפל את הכוננית כלפי מעלה כאשר אין בה צורך.



* את גובה המנשאים הקומתיים ניתן לבחור מבין 3 אפשרויות מצב, וזאת בהתאם לדגם ולגירסת האיבזור של מדיח הכלים שברשותכם.

כך תשנו את גובה המנשאים הקומתיים:

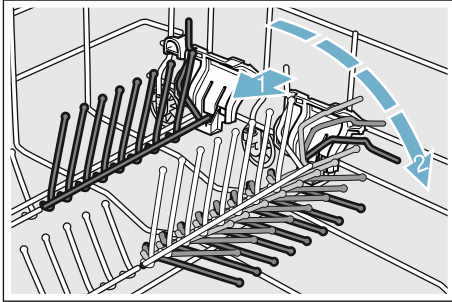
1. הביאו את המנשא הקומתי למצב מאונך ומישכו אותו כלפי מעלה.
2. הטו את המנשא הקומתי באלכסון קל כלפי מטה ודיחפו אותו אל תפס הגובה הרצוי (1, 2, או 3).
3. המנשא הקומתי ננעל. ודאו שנשמעה נקישת הנעילה של המנשא בתפס.

* הזיזים המתקפלים

את שורות הזיזים המתקפלים ניתן להטות הצידה כדי לפנות מקום רב יותר לסירים, קערות, או כוסות גבוהות במיוחד, וזאת בהתאם לדגם ולגירסת האיבזור של מדיח הכלים שברשותכם.

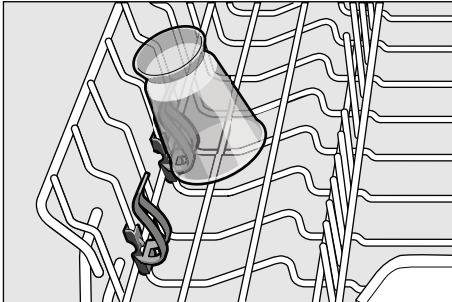
כך תקפלו נכון את שורות הזיזים:

1. מישכו את המנוף בלחיצה חזיתית כלפיכם (1).
2. קפלו את הזיזים המתקפלים (2).



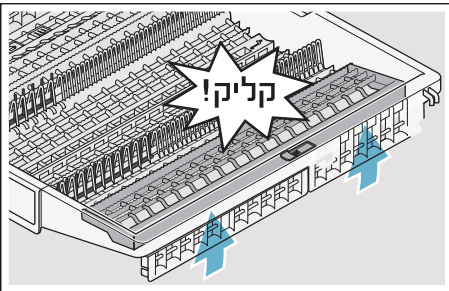
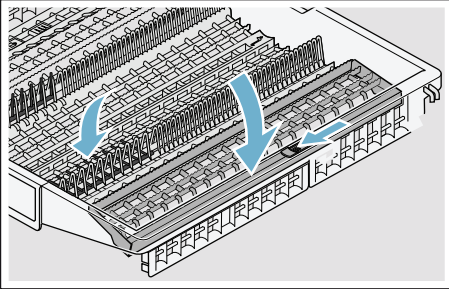
* תופסן הפריטים הקטנים

* סלסלת הכלים העליונה מצויידת בתופסני אביזרים קטנים, וזאת בהתאם לדגם ולגירסת האיבזור של מדיח הכלים שברשותכם. אל תופסני האביזרים הקטנים ניתן להצמיד באופן בטוח חלקי פלסטיק קלים.



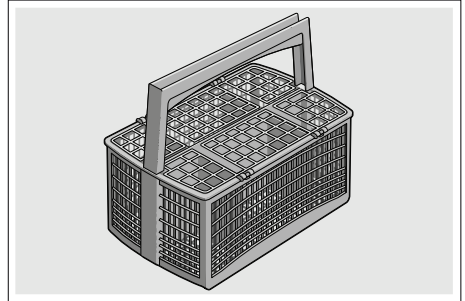
סלסלת הסכ"ם

את מגשי הרשת הצדדיים ניתן להטות כלפי מטה כדי לפנות מקום רב יותר לחלקי סכ"ם גבוהים או ארוכים במיוחד, וזאת בהתאם לדגם ולגירסת האיבזור של מדיה הכלים שברשותכם. ניתן גם לקפל את שורות הזיזים הקדמיות לצורך מיון וסידור יעיל יותר של אביזרים בעלי ידיות רחבות במיוחד.



* בהתאם לדגם ולגירסת האיבזור של מדיה הכלים

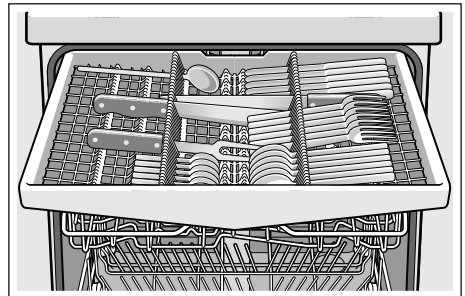
הניחו תמיד את הסכ"ם בסידור אנראי בתוך סלסלת הסכ"ם* כאשר הלהבים והצדדים החדים מופנים כלפי מטה. כדי להימנע מפציעות, שריטות וחתכים, הניחו את הסכינים ואת החרקים המאורכים והחדים במשטח הסכינים המיועד לכך.



* בהתאם לדגם ולגירסת האיבזור של מדיה הכלים

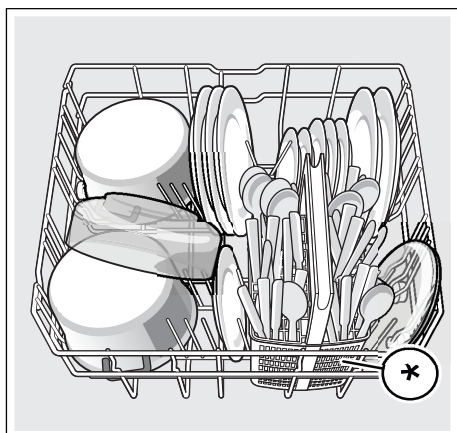
מגירת הסכ"ם*

סדרו את הסכינים, הכפות והמזלגות במגירת הסכ"ם [21] כמתואר באיור. סידור הפריטים בקבוצות נפרדות יקל עליכם מאד את הוצאתם מהמדיח לאחר סיום השטיפה. ניתן לשלוף החוצה לגמרי את המגירה.



סלסלת הכלים התחתונה

31] דרו את הסירים והצלחות בסלסלת הכלים התחתונה



* בהתאם לדגם ולגירסת האיבזור של מדיח הכלים

המלצה: כלים מלוכלכים במיוחד (כגון סירים) מומלץ להניח בסלסלה התחתונה. סילון ההתזה החזק יותר מבטיח תוצאות שטיפה טובות יותר.

המלצה: באתר האינטרנט שלנו ניתן להוריד ללא תשלום מסמך הכולל המלצות ודוגמאות נוספות לסידור יעיל במיוחד של הכלים בתוך המדיח. כתובת האינטרנט של האתר מופיעה בגב הכריכה של חוברת הדרכה זו.

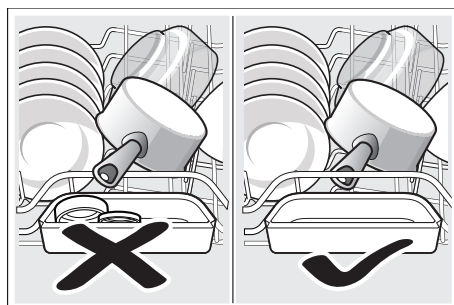
סלסלת הכלים העליונה

22] דרו את הספלים והכוסות בסלסלת הכלים העליונה



* בהתאם לדגם ולגירסת האיבזור של מדיח הכלים

הערה: ודאו שאין במדיח אביזרים וכלים המונחים מעל קערית לכידת הטבליות [24], חוסמים את תא חומרי הניקוי [33] או מונעים מהמכסה להיפתח.



ניבוי תצוגת המילוי של תוסף השטיפה

אם במקרה של שימוש בטבליות ניקוי משולבות עם מרכיבי הברקה נדלקת בלוח התיפעול תצוגת הוספת תכשיר הברקה 5, או אם הטקסט המופיע בחלונית התצוגה העליונה * 13 מטריד ומפריע (כמות תכשיר הברקה שנותרה במיכל מספיקה לעוד X תהליכי שטיפה*), ניתן לכבות את התצוגה. יש לבצע בזו אחר זו את כל הפעולות המפורטות בפרק "קביעת כמות תוסף השטיפה" ולשנות את ההגדרה הרצויה ל-0.

* בהתאם לדגם ולגירסת האיבזור של מדיח הכלים

נזקים בכלים ובזכוכית

סיבות:

- סוג הזכוכית ותהליך הייצור שלה.
- ההרכב הכימי של תכשיר הניקוי.
- טמפרטורת המים של תוכנית השטיפה.

המלצות:

- להשתמש רק בכוסות ובכלי פורצלן שסומנו על-ידי היצרן כראויים לשטיפה במדיחי-כלים.
- להשתמש בתכשיר ניקוי מיוחד המיועד לשטיפת כלים עדינים.
- להוציא מהמדיח את כלי הזכוכית והסכו"ם מיד עם סיום תוכנית השטיפה.

מיקום הכלים במדיח

1. סלקו מהכלים שאריות מזון גדולות.
 2. אין צורך בשטיפה מוקדמת של הכלים מתחת למים זורמים. יש למקם את הכלים בתוך המדיח כך ש...
 - הכלים מונחים בצורה יציבה ובטוחה ואין חשש שיפלו הצידה.
 - כל הכלים מונחים כאשר הפתח שלהם פונה כלפי מטה.
 - כלים ואביזרים עם קימורים, הטבעות או שקעים, מוצבים באלכסון כדי לאפשר למים להתנקז בקלות.
 - שום פריט לא חוסם את שתי זרועות ההתזה 23 ו- 27 מלהסתובב בחופשיות.
- אין לשטוף במדיח פריטים ואביזרים קטנים במיוחד העלולים ליפול בקלות אל מחוץ לסלסולת הכלים.



כלים

כלים לא מתאימים

- סכו"ם וחלקים אחרים העשויים מעץ.
- כוסות מעוצבות עם עיטורים עדינים, כלי אמנות שימושית או אביזרים עתיקים. פריטי קישוט מעין אלו אינם עמידים בפני שטיפות במדיח כלים.
- אביזרים פלאסטיים שאינם עמידים חום.
- כלים מנחושת או מבדיל.
- חלקי כלים המטונפים בשאריות אפר, שעווה, שומני גירוז או צבעים.

עיטורים המודבקים לכלי זכוכית, כלי אלומיניום או כלי כסף, עלולים בעקבות השטיפה במדיח לשנות צבע או לדהות. גם סוגים מסויימים של זכוכית (כמו למשל פריטים מזכוכית בדולח) עלולים להפוך עם הזמן ובעקבות מספר רב של שטיפות לעמומים או עכורים.

תוסף השטיפה

ברגע שבלוח הטיפעול נדלקת תצוגת תכשיר ההברקה **5**, או במקרה ותצוגת הגז הקדמי * **13** מתריעה על חוסר בתכשיר הברקה, יש להוסיף למדיח את התכשיר המתאים בכמות הנדרשת.

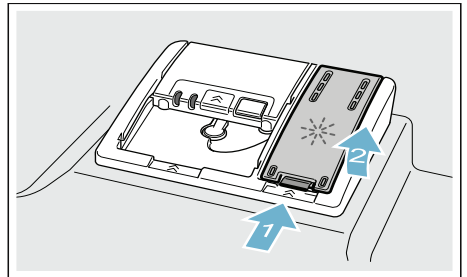
תוסף השטיפה נדרש כדי למנוע הופעת כתמים לא רצויים על הכלים וכן כדי להבהיק כוסות וכלי זכוכית אחרים. יש להקפיד להשתמש אך ורק בתוסף שטיפה המיועד למדיחי-כלים ביתיים.

בתכשירי ניקוי משולבים המכילים גם מרכיבי תוסף שטיפה ניתן להשתמש רק על עוד קשיות המים פחותה מרמה כוללת של $21 \text{ } ^\circ\text{dH}$ ($37 \text{ } ^\circ\text{F}$, $26 \text{ } ^\circ\text{C}$, $3,7 \text{ mmol/l}$). במקרה שקשיות המים עולה על $21 \text{ } ^\circ\text{dH}$ יש צורך גם כאן להשתמש בתוסף שטיפה מיוחד.

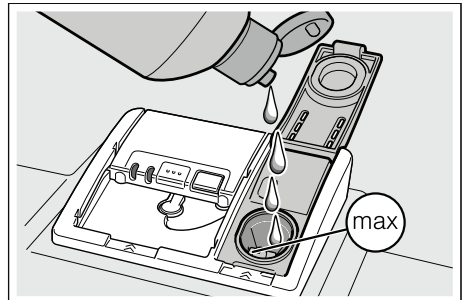
* בהתאם לדגם ולגירסת האיבזור של מדיח הכלים

קך תוסיפו למיכל את תכשיר ההברקה:

1. פיתחו את מיכל המילוי **32**; ליחצו על לשונית המיכסה (1) והרימו אותו (2).



2. שיפכו פנימה את תכשיר ההברקה עד לקו סימון הכמות המכסימלית.



3. סגרו את המיכסה.

ודאו שנשמעה נקישת הנעילה של המיכסה.

4. שאריות חומר שגלשו או נשפכו לצד הפתח יש להרחיק בעזרת מטלית.
5. בכך תימנעו היווצרות קצף מוגזמת בתהליך השטיפה הבא.

קביעת כמות תוסף השטיפה

6. את כימות תוסף השטיפה ניתן להגדיר בערכים שבין 0 ל-6. כדי להשיג תוצאות ייבוש מיטביות הגדירו את כמות הוספת תכשיר ההברקה כ-5.

שינוי בהגדרת הכימות של תוסף השטיפה נדרש רק כאשר נותרים על הכלים סימני עמימות או כתמי מים.

כדי למנוע היווצרות כתמי דהייה על גבי משטחי הזכוכית יש להגדיר רמה נמוכה. כדי למנוע היווצרות כתמי מים יש להגדיר רמה גבוהה.

כך תגדירו נכון את כמות תכשיר ההברקה:

1. פתחו את דלת המדיח.
2. הפעילו את מתג ההפעלה והכיבוי **1**.
3. ליחצו על לחצן המידע **i** **3** במשך 3 שניות רצופות, שלאחריהן יופיע בחלונית התצוגה העליונה **4** הטקסט הבא:
 לדפדוף ליחצו על > או <
 להגדרה ליחצו על + או -
 לעזיבת התפריט ליחצו על Setup 3 sec. (למשך 3 שניות).
4. ליחצו על הלחצן **11** פעם אחר פעם עד להופעת נתוני הוספת תכשיר ההברקה בחלונית התצוגה העליונה **4**.
5. הגדירו את שעון הזמן בעזרת לחצני הבחירה + או - **7**.
6. ליחצו על לחצן המידע **i** **3** במשך 3 שניות רצופות. תצוגת הזמן שנבחרה שמורה כעת בזכרון הפנימי של המכשיר.

השימוש בתוסף המלח המיוחד

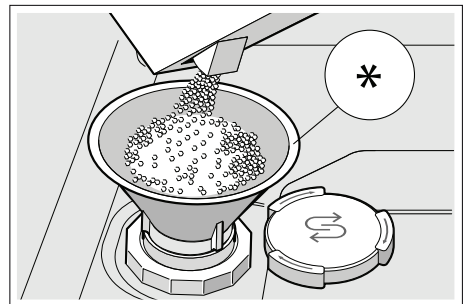
ברגע שבלוח התיפעול נדלקת תצוגת הוספת המלח ⁶, או במקרה ותצוגת הצג הקדמי * ¹³ מתריעה על חוסר מלח במדיח, יש להוסיף למכשיר את המלח המיוחד המיועד למטרה זו. מילוי תוסף המלח המיוחד צריך תמיד להיעשות רק זמן קצר לפני הפעלת מדיח הכלים. בכך ניתן להבטיח שעודפי תוסף המלח שגילשו מעל לדפנות המיכל החוצה ישטפו מיד עם תחילת מחזור השטיפה ולא יגרמו עם הזמן להופעת קורוזיה במיכל השטיפה.

שימו לב!

תכשירי ניקוי פוגעים במערכת קשיות המים ומזיקים לה! לעולם אל תכניסו תכשיר ניקוי כלשהו אל מיכל המלח המיוחד.

כך תוסיפו למיכל את המלח המיוחד:

1. הבריגו החוצה את מסכה מיכל האחסון של תוסף המלח המיוחד ²⁸.
2. מלאו את המיכל במים (פעולה זו נדרשת רק לפני הפעלת המדיח בפעם הראשונה).
3. שיפכו פנימה את תוסף המלח המיוחד (בשום מקרה לא מלח שולחני רגיל או טבליות). כתוצאה מהפעולה יגלשו עודפי המים החוצה.



* בהתאם לדגם ולגירסת האיבזור של מדיח הכלים

השימוש בתכשירי ניקוי המכילים מרכיבים מלחיים

כאשר משתמשים בתכשירי ניקוי משולבים המכילים גם מרכיבים מלחיים ניתן באופן כללי ליותר על מילוי תוסף המלח המיוחד, אולם זאת רק כל עוד קשיות המים פחותה מרמה כוללת של 21 °dH (26 °Clarke, 37 °fH, 3,7 mmol/l). במקרה שקשיות המים עולה על 21 °dH יש צורך גם כאן להשתמש בתוסף המלח המיוחד.

כיבוי תצוגת מילוי המלח/כיבוי פעולת הריכוך

אם במקרה של שימוש בטבליות ניקוי משולבות עם מרכיבים מלחיים נדלקת בלוח התיפעול תצוגת הוספת המלח ⁶, או אם הטקסט המופיע בחלונית התצוגה העליונה ⁴ מטריד ומפריע (כמות המלח שנותרה במיכל מספיקה לעוד X תהליכי שטיפה*), ניתן לכבות את התצוגה.

יש לבצע בזו אחר זו את כל הפעולות המפורטות בפרק "המערכת להגדרת קשיות המים" ולשנות את ההגדרה הרצויה ל- 0-6. בכך אנו מוציאים מכלל פעולה הן את המערכת לריכוך המים והן את תצוגת מילוי המלח.

כיוון

את כמויות המלח שאותן יש להוסיף ניתן לקבוע בערכים שבין 0-50 °dH.

כאשר הערך המוצג הוא 0-6 אין צורך בהוספת מלח.

כך תגדירו נכון את ערכי המערכת לריכוך קשיות המים:

1. בררו בחברת המים המקומית את ערכי קשיות מי השתייה במקום מגורכם.
2. מיצאו בטבלת ערכי קשיות המים את הרמה המתאימה לערך שנאמר לכם.
3. פתחו את דלת המדיח.
4. הפעילו את מתג ההפעלה והכיבוי **1**.
5. ליחצו על לחצן המידע **3** במשך 3 שניות רצופות, שלאחריהן יופיע בחלונית התצוגה העליונה **4** הטקסט הבא:

לדפדוף ליחצו על > או <

להגדרה ליחצו על + או -

לעזיבת התפריט ליחצו על Setup 3 sec.

(למשך 3 שניות).

6. ליחצו על הלחצן > **11** פעם אחר פעם עד להופעת ערכי קשיות המים בחלונית התצוגה העליונה **4**.
7. הגדירו את שעון הזמן בעזרת לחצני הבחירה + או - **7**.
8. ליחצו על לחצן המידע **3** במשך 3 שניות רצופות. תצוגת הזמן שנבחרה שמורה כעת בזכרון הפנימי של המכשיר.

המערכת להגדרת קשיות המים/



תוסף המלח המיוחד


כדי להגיע לתוצאות שטיפה מיטביות דרושים למדיח הכלים שלכם מים "רכים", כלומר מים דלי אבנית. אחרת עלולות להיווצר על גבי הכלים והמיכלים הפנימיים הצטברויות של שאריות אבנית לבבנות.

מי ברז ברמות העולות על 7 °dH (1,2 mmol/l) יש לרכך. הדבר נעשה בעזרת תוסף מלח מיוחד (מלח מתחדש) שאותו יש להכניס למיכל המיועד לו במערכת לריכוך קשיות המים של מדיח הכלים.

כיוון ההגדרות במערכת, ומכאן גם קביעת כמות המלח הנדרשת, תלויים בערכי קשיות המים של מי הברז המסופקים באזורכם (עיינו בטבלת קשיות המים שלהלן).

טבלת ערכי קשיות המים

תצוגת הערך המתאים במדיח	mmol לליטר	הגדרת הקשיות	ערך קשיות המים ב-°dH
0-6	0-1,1	רכה	0-6
7-8	1,2-1,4	רכה	7-8
9-10	1,5-1,8	בינונית	9-10
11-12	1,9-2,1	בינונית	11-12
13-16	2,2-2,9	בינונית	13-16
17-21	3,0-3,7	קשה	17-21
22-30	3,8-5,4	קשה	22-30
31-50	5,5-8,9	קשה	31-50

הגדרה	הגדרת ברירת המחדל	מידע נוסף; מופיע בלחיצה על לחצן המידע 
קשיות המים	בינונית, 13 עד 16 °dH	הגדרת קשיות המים במקום מגוריכם. השימוש בטבליות ניקוי משולבות מחייב לבחור בדרגת קשיות המים הנמוכה ביותר.
הוספת תכשיר ההברקה	דרגה 5	כמות תכשיר ההברקה משפיעה על איכות הייבוש. השימוש בטבליות משולבות מחייב לבחור בדרגת הכמות 0.
הגדרת חיישן	רגילה	התאמת יכולת זיהוי רמת הלכלוך להשגת רמות ניקוי מיטביות.
ייבוש מיוחד	כבוי	ייבוש טוב יותר לכוסות ולפריטים מפלסטיק.
חיבור המים*	מים קרים	אפשרות חיבור לברז מים חמים (בטמפרטורה שבין 40 ל-60 °C) או לברז מים קרים (בטמפרטורה הנמוכה מ-40 °C).
חיסכון משוער	כבוי	תצוגת הצריכה של המים והחשמל.
כיבוי אוטומטי	כעבור דקה אחת	כיבוי אוטומטי של מדיח הכלים עם סיום תהליך השטיפה.
רגישות התאורה*	מוצגת	תאורת החלל הפנימי.
תצוגת הצג הקדמי*	מוצגת	ניתן לבטל את תצוגת הצג הקדמי.
תאורת הזמן*	מוצגת	במהלך פעולת התוכנית יוקרנו על הריצפה נתוני מידע אודות מצב העבודה.
תאורת המידע*	מוצגת	אור מוקרן מסמן שמתבצע תהליך שטיפה.
התוכנית הפותחת	חסכוני 50°	עם הפעלת המדיח מופיעה התוכנית האחרונה שנבחרה.
עוצמת זמזום ההתרעה*	דרגה 2	עוצמת הזמזום המתריע על סיום התוכנית.
עוצמת הלחצנים	דרגה 2	עוצמת צלילי הלחצנים בזמן הלחיצה.
התקן הגנת בטיחות הילדים*	כבוי	התקן בטיחות מופעל מקשה על ילדים את פתיחת דלת המדיח.
ייבוש חסכוני*	מוצגת	פתיחת דלת אוטומטית בסיום התוכנית החסכונית.
הודעת הפתיחה	מוצגת	ניתן לבטל את תצוגת סמל היצרן המופיעה עם הדלקת המכשיר.
הגדרות המפעל	איפוס	ביטול השינויים ושיחזור ההגדרות המקוריות של המפעל.

* בהתאם לדגם ולגירסת האיבזור של מדיח הכלים

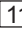


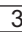
מידע נוסף; מופיע בלחיצה על לחצן המידע 	הגדרת ברירת המחדל	הגדרות הטיפעול הראשוניות
בחירת השפה הרצויה.	גרמנית	שפה/Language
12 או 24 שעות.	24 שעות	תצורת שעון הזמן
הגדרת הזמן הנוכחי.	12:00	הגדרת שעון הזמן
התאמה לערכי קשיות המים במקום מגורכם. השימוש בטבליות ניקוי משולבות מחייב לבחור בדרגת קשיות שבין 0 ל-6.	בינונית, 13 עד 16 °dH	קשיות המים
כמות תכשיר ההברקה משפיעה על איכות הייבוש. השימוש בטבליות משולבות מחייב לבחור בדרגת הכמות 0.	דרגה 5	הוספת תכשיר ההברקה
אפשרות חיבור לברז מים חמים (בטמפרטורה שבין 40 ל-60 °C) או לברז מים קרים (בטמפרטורה הנמוכה מ-40 °C).	מים קרים	חיבור המים*





* בהתאם לדגם ולגירסת האיבזור של מדיח הכלים

הגדרות

נתונים מסויימים במדיח הכלים הוגדרו לנוחיותכם מראש עוד בשלב הייצור. את הגדרות המפעל הללו ניתן לשנות בכל עת על-פי הצורך.

כך תשנו את ההגדרות:

4. ליחצו על הלחצן  פעם אחר פעם עד להופעת הגדרת הזמן הרצויה.
 5. הגדירו את שעון הזמן בעזרת לחצני הבחירה + או - .
 6. ליחצו על לחצן המידע   במשך 3 שניות רצופות. תצוגת הזמן שנבחרה שמורה כעת בזכרון הפנימי של המכשיר. באפשרותכם לבטל את שינויי ההגדרות שערכתם ולחזור אל קביעות ברירת המחדל המקוריות של המפעל.
- הערה:** אם החלטתם לאפס את ההגדרות שבחרתם ולהחזיר את מדיח הכלים אל המצב המקורי שבו עזב את המפעל, יופיעו הנתונים וההגדרות על הצג כאילו מדובר היה בהפעלת המדיח בפעם הראשונה.

1. פיתחו את הדלת.
2. הפעילו את מתג ההפעלה והכיבוי .
3. ליחצו על לחצן המידע   במשך 3 שניות רצופות, שלאחריהן יופיע בחלונית התצוגה העליונה  הטקסט הבא:

לדפדוף ליחצו על < או >

להגדרה ליחצו על + או -

לעזיבת התפריט ליחצו על **Setup 3 sec**.

(למשך 3 שניות).

מידע נוסף; מופיע בלחיצה על לחצן המידע 	הגדרת ברירת המחדל	הגדרה
הגדרת הזמן הנוכחי.	12:00	הגדרת שעון הזמן
12 או 24 שעות.	24 שעות	תצורת שעון הזמן
תצוגת מועד סיום התוכנית באמצעות הנתון "סיום בעוד" או "סיום בשעה".	זמן השעון	תצוגת הזמן
בחירת השפה הרצויה.	גרמנית	שפה/Language

פנים המדיח

ראו איור ← עמוד 2

20 תאורה פנימית *

21 מגירת הסכום*

22 סלסלת הכלים העליונה

23 זרוע ההתזה העליונה

24 תא טבליות הניקוי

25 פתח השאיבה

26 פתח המפוח (מיכל הזאוליט)

27 זרוע ההתזה התחתונה

28 מיכל איחסון לתוסף המלח המיוחד

29 מסננים

30 סלסלת הסכום*

31 סלסלת הכלים התחתונה

32 מיכל איחסון לתוסף השטיפה

33 תא תכשיר הניקוי

34 התקן נעילה לתא תכשיר הניקוי

35 לוחית הדגם

* בהתאם לדגם ולגירסת האיבזור של מדיח הכלים

הגדרת שעות הזמן

עם הפעלת המדיח בפעם הראשונה תופיע בתצוגת הזמן השעה 12:00.

כך תשנו את תצוגת הזמן בשעון:

1. פיתחו את הדלת.

2. הפעילו את מתג ההפעלה והכיבוי **1**.

3. ליחצו על לחצן המידע **3** במשך 3 שניות רצופות, שלאחריהן יופיע בחלונית התצוגה העליונה **4** הטקסט הבא:

לדפדוף ליחצו על > או <

להגדרה ליחצו על + או -

לעזיבת התפריט ליחצו על **Setup 3 sec**

(למשך 3 שניות).

4. ליחצו על הלחצן > **11** פעם אחר פעם עד להופעת

אפשרויות הגדרת הזמן בחלונית התצוגה העליונה **4**.

5. הגדירו את שעון הזמן בעזרת לחצני הבחירה + או - **7**.

לחיצה ממושכת על אחד מלחצני הבחירה + או - **7**

משנה את הערכים בתצוגת הזמן בדילוגים של עשר דקות.

6. ליחצו על לחצן המידע **3** במשך 3 שניות רצופות.

תצוגת הזמן שנבחרה שמורה כעת בזכרון הפנימי של המכשיר.

הערה: במקרה של הפסקת חשמל ממושכת חוזרת תצוגת

הזמן להראות את השעה 12:00. במקרה כזה יש להגדיר את

שעון הזמן מחדש.

הפעלה ראשונה

עם הפעלת מדיח הכלים בפעם הראשונה ניתן להגדיר מיד

את הנתונים הנדרשים לצורך תיפעול ראשוני של התוכניות

השונות. בחלונית התצוגה העליונה **4** יופיע הטקסט הבא:

לדפדוף ליחצו על > או <

להגדרה ליחצו על + או -

לעזיבת התפריט ליחצו על **Setup 3 sec** (למשך 3 שניות)

בטבלה הבאה מופיעות ההגדרות הנחוצות לצורך תפעול

ראשוני תקין של המדיח.

כך תשנו את ההגדרות:

1. ליחצו על הלחצן > **11** פעם אחר פעם עד להופעת

הגדרת הזמן הרצויה.

2. הגדירו את שעון הזמן בעזרת לחצני הבחירה + או - **7**.

3. ליחצו על לחצן המידע **3** במשך 3 שניות רצופות.

תצוגת הזמן שנבחרה שמורה כעת בזכרון הפנימי של המכשיר.

לחצן המידע **i**

3 sec

לחצן המידע **i** מאפשר לכם להציג מידע נוסף אודות תוכניות הפעולה.

1. ליחצו על לחצן המידע **i** **3**.

2. ליחצו על לחצן התוכנית.

בחלונית התצוגה העליונה **4** יופיעו פרטי מידע אודות

התוכנית שנבחרה.

3. כדי לצאת מהתצוגה ליחצו שוב על לחצן המידע **i** **3**.

הכירו את מדיח-הכלים החדש שלכם



את תרשימי לוח הבקרה ופנים המדיח תמצאו בכריכה הפנימית של החוברת.

בגוף ההסברים יעשה מאן ואילך שימוש בהגדרות הבאות.

לוח הבקרה

ראו איור ← עמוד 2

1 מתג ההפעלה והכיבוי

2 לחצני התוכניות**

3 לחצן המידע

4 תלונית התצוגה העליונה

5 תצוגת המילוי של תוסף השטיפה

6 תצוגת המילוי של תוסף המלח

7 לחצני ההגדרות

8 בחירת הזמן מראש

9 אפשרויות נוספות**

10 הלחצן התחל

11 הלחצן > <

12 פותח הדלת

13 תצוגת הצג הקדמי*

* בהתאם לדגם ולגירסת האיבזור של מדיח הכלים

** מספר הפעולות האפשריות תלוי בדגם ובגירסת האיבזור של מדיח הכלים

איכות הסביבה



הן חומרי האריזה של מכשירים חדשים והן מכשירים ישנים שיצאו מכלל שימוש מכילים חומרי גלם יקרי ערך ומרכיבים הניתנים למיחזור ולייצור מחדש.

אנא פנו את חלקי האשפה הבודדים כשהם ממויינים ומופרדים על פי החומרים שמהם הם עשויים.

המחלקה לאיכות הסביבה ברשות המקומית של מקום מגוריכם או הסוחר שממנו רכשתם את המדיח ישמחו לספק לכם מידע נוסף אודות הדרכים העומדות לרשותכם לצורך פינוי נאות של האשפה.

אריזה

כל חלקי הפלסטיק של המדיח מסומנים בסימון התואם את התקן הבינלאומי לענין זה (למשל האותיות PS פירושן פוליסטירול). בכך מתאפשרת הפרדת החומרים באופן מושלם, בהתאם לסוג הספציפי של הפלסטיק אותו מתכוונים למחזר.

אנא קראו בעיון את הנחיות הבטיחות המפורטות בפרק ראו 'בעת האספקה' ← עמוד 5.

גרוטאות

אנא קראו בעיון את הנחיות הבטיחות המפורטות בפרק ראו 'בעת הפינוי' ← עמוד 9.

מדיח כלים זה מסומן בסימונים התואמים את הנחיות האיחוד האירופי 2012/19/EU לעניין מכשירים חשמליים ואלקטרוניים (הוראות פינוי לאשפת מערכות חשמליות ואלקטרוניות – WEEE). הנחיות הללו מספקות את המסגרות התקפות בכל רחבי מדינות האיחוד לגבי נוהלי הפינוי והמיחזור של גרוטאות.



בטיחות הילדים (נעילת הדלת) *

התקן הבטיחות (נעילת דלת המדיח) נועד להגן על ילדים מפני סכנות אפשריות העלולות להיווצר כתוצאה מפעולת מדיח הכלים.

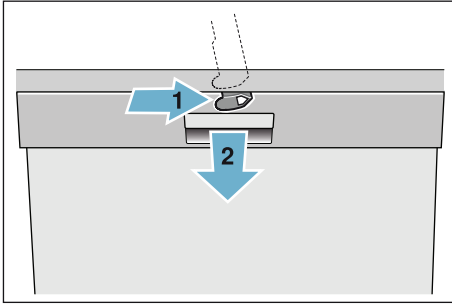
אזהרה ⚠️

סכנת חנק!

ילדים קטנים עלולים לנעול את עצמם בפנים המדיח ולהיחנק. הקפידו תמיד לסגור היטב את דלת מדיח הכלים עם עזיבת סביבת המכשיר.

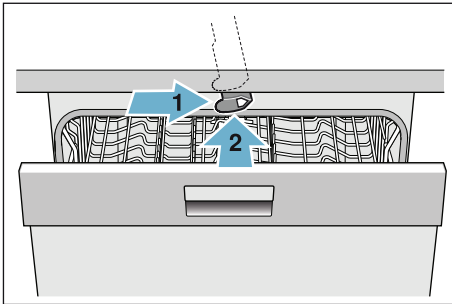
כך תפעילו את התקן הגנת בטיחות הילדים (נעילת הדלת):

1. מישכו אליכם את לשונית התקן הגנת בטיחות הילדים (1).
 2. סיגרו את דלת המדיח (2).
- התקן בטיחות הילדים נמצא כעת במצב פעיל.

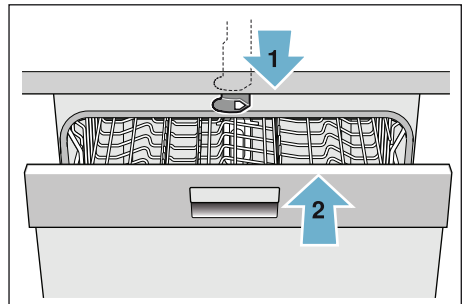


כך תשחררו את התקן הגנת בטיחות הילדים (נעילת הדלת):

1. ליחצו ימינה את לשונית התקן הגנת בטיחות הילדים (1).
 2. דיחפו לאחור את לשונית התקן הגנת בטיחות הילדים (2).
- התקן הגנת בטיחות הילדים אינו פעיל יותר.



* בהתאם לדגם ולגירסת האיבזור של מדיח הכלים



כך תפתחו את דלת המדיח כאשר התקן הגנת בטיחות הילדים נמצא במצב פעיל (נעילת הדלת):

1. ליחצו ימינה את לשונית התקן הגנת בטיחות הילדים (1).
2. פיתחו את דלת המדיח (2).



אזהרה

סכנת פציעה!

- את דלת המדיח יש לפתוח לפרקי זמן קצרים, לצורך הכנסת או הוצאת הכלים מתוכו. דלת פתוחה עלולה לגרום לתאונות ולחבלות, כמו למשל מעידה ופציעה גופנית.
 - סכינים, אביזרי חיתוך ופריטים אחרים עם להבים חדים יש להניח בסלסלת הסכונים* [30] כאשר הצדדים והחלקים החדים יותר פונים כלפי מטה. לחילופין ניתן גם להניח אותם על מגש הסכינים* או לסדר אותם במאוזן במגירת הסכונים* [21].
 - סכינים ואביזרים חדים אחרים חובה להניח במגירת הסכונים כשהם במצב מאוזן ובאופן מסודר.
 - לעולם אל תישענו ואל תפעילו כוח גופני על דלת המדיח הפתוחה. הדבר עלול לגרום להטיית המדיח ולהפלתו.
 - שימו לב לכך שבמכשירים שאינם מובנים אין להעמיס על סלסלות המדיח כמויות כלים העלולות להפיל אותו.
 - במקרה שמשטח הדופן הצדדית נגיש למגע כתוצאה מהצבת מדיח-הכלים שלא בתוך גומחה, יש להגן מטעמי בטיחות על איזור צידי מנעול הדלת באמצעות כיסוי מתאים (סכנת פציעה). את הכיסוי ניתן לרכוש כפריט עצמאי בתחנת שירות הלקוחות או בחנויות מקצועיות מתאימות.
- * בהתאם לדגם ולגירסת האיבזור של מדיח הכלים



אזהרה

סכנה כתוצאה מהתפוצצות!

- הזהרו משימוש בחומרים כימיים ממיסים בתוך תא השטיפה. קיימת סכנת התפוצצות מוחשית.



אזהרה

סכנת כוויה!

בזמן הרצת התוכנית יש לפתוח את דלת המדיח בשיא הזהירות. קיימת סכנת כווייה כתוצאה מהתזת מים חמים מתוך המדיח החוצה.



אזהרה

סכנה לילדים!

- במידה ויש ברשותכם התקן בטיחות לילדים השתמשו בו.
- אל תרשו לילדים לשחק עם המדיח או לתפעל אותו.
- הרחיקו את הילדים מאיזור תכשירי הניקוי או תוספי השטיפה. החומרים הללו עלולים לגרום לצריבות בפה, במעברי הנשימה ובעיניים, ואף לגרום לחנק.
- הרחיקו את הילדים מאיזור מדיח הכלים כאשר דלת תא השטיפה פתוחה. במדיח הכלים עשויים להימצא פריטים קטנים העלולים להיבלע על ידי ילדים. המים בחלקו הפנימי של המדיח אינם ראויים לשתיה היות והם עלולים להכיל שאריות תכשירי ניקוי.
- הקפידו שילדים לא יגעו בתא טבליות הניקוי [24]. אצבעות קטנות עלולות להיתפס בחריצים.
- במדיח כלים המותקן גבוה יש להקפיד על כך שבזמן פתיחת או סגירת הדלת לא תהיה קיימת האפשרות שילדים יתקעו או יימחצו במרווח שבין דלת מדיח הכלים ודלת הארון הממוקמת תחתיה.
- ילדים קטנים עלולים להילכד תוך כדי משחק בתוך המדיח ולהיחשף לסכנות שונות, לרבות סכנת חנק. מדיחי כלים שסיימו את חייהם יש להשבית ולהוציא מכלל שימוש באמצעות הרחקת התקע וקטיעת חוט החשמל. את התקן הנעילה של המכשיר יש להשחית כך שלא ניתן יהיה עוד להשתמש בו ולסגור באמצעותו את דלת המדיח.

- במקביל יש להמשיך ולהקפיד גם על הוראות ההתקנה הייעודיות למדיה-הכלים, וזאת כדי להבטיח פעולה תקינה ובטוחה של כל המכשירים.
- במקרה ולא מצורפות למכשיר האחר הנחיות ברורות לגבי התקנתו בשילוב עם מדיה-הכלים כאמור, עליכם לפנות אל היצרן של אותו מכשיר ולוודא עימו שאין מניעה כלשהי במיקום המדיה מעל או מתחת לאותו מכשיר נוסף.
- אם אין באפשרותכם לקבל מייצרן המכשיר הנוסף מידע מפורט אודות הרכבתו בשילוב מובנה עם מדיה-כלים, חל איסור למקם את מדיה-הכלים מעל או מתחת לאותו מכשיר.
- הצבת מכשיר מיקרוגל מעל למדיה-הכלים עלול לגרום נזק למכשיר.
- כאשר מדיה הכלים משולב במטבח מובנה או בארונית, יש להעמיד אותו אך ורק מתחת למשטח עבודה רציף ואחיד המחובר בהברגה לארונות שלצידו, וזאת כדי להבטיח את יציבותו ובטיחותו המירביים.
- לעולם אל תעמידו את המדיה בקרבת מקורות חום (כגון גופי חימום, דודי חשמל והרתחה, תנורי חימום, תנורי אפייה, או כל מכשיר אחר הפולט חום) ואל תמקמו אותו מתחת לכיריים לבישול.
- לאחר העמדת מדיה הכלים במקומו יש לוודא שתקע החשמל חופשי ונגיש לחלוטין.
ראו ← "החיבור לחשמל" בעמוד 46
- בדגמים מסוימים: ההתקן הפלאסטי המחובר לצינור כניסת המים מכיל בתוכו שסתום חשמלי. בצינור כניסת המים עצמו נמצאים קווי החיבור. לעולם אל תחתכו את הצינור הזה ואל תטבלו את ההתקן הפלאסטי במים.

בשימוש יומיומי

שימרו היטב על הוראות הבטיחות והשימוש המופיעות על גבי אריזות תכשירי הניקוי ותוספי השטיפה השונים.

כאשר מופיעים נזקים

- רק אנשי מקצוע מוסמכים רשאים לפרק את חלקי מדיה-הכלים או לבצע בו תיקונים. לפני כל פעולה יש לנתק את המכשיר מזרם החשמל באמצעות שליפת התקע מהשקע או כיבוי הנתך. את ברז המים יש לסגור היטב.
- במקרה של תקלה או נזק, לרבות פגם בלוח התפעול (סדקים, חורים או לחצנים שבורים), חל איסור להמשיך ולהשתמש במכשיר. יש לשלוף החוצה את תקע החשמל או לנתק את נתך הבטיחות, לסגור את ברז המים ולהתקשר אל טכנאי שירות הלקוחות.

בעת הפינוי

1. יש לדאוג מיד ברגע ההשבתה שלא ניתן יהיה לתפעל את המכשיר כאשר הוא אינו בשימוש עוד, וזאת כדי להימנע מתאונות העלולות להיגרם מאוחר יותר בגללו.
2. את המדיה הישן אנא דאגו לפנות בהתאם לנוהלי פינוי הפסולת המתאימים של המשרד לאיכות הסביבה.

בעת האספקה

1. עם הגעת המשלוח בידקו ראשית כל את האריזה ואת מדיח הכלים כדי לוודא שלא נגרם להם שום נזק במהלך ההובלה. בשום מקרה אל תשתמשו במדיח פגום אלא פנו מיד אל ספק המכשיר ודווחו לו על הנזק שנגרם.
2. אנא הקפידו להיפטר מחומרי האריזה באופן התואם את נוהלי סילוק הפסולת שקבע המשרד לאיכות הסביבה.
3. אל תניחו לילדים קטנים לשחק עם חלקי האריזה. המשחק עם קופסאות קרטון מתקפלות ועם יריעות פלאסטיק הוא מסוכן ועלול לגרום לחנק.

בעת ההתקנה

- לאחר ההתקנה הקפידו לוודא שגב מדיח-הכלים לא נגיש ולא חופשי למגע (כאמצעי בטיחות הכרחי להגנה מפני המשטח החם).
- הקפידו לבצע את כל תהליכי ההעמדה והחיבור בהתאם להוראות ההתקנה.
- בזמן ההתקנה חייב המדיח להיות מנותק מזרם החשמל.
- וודאו שמערכת ההארקה של פרישת החשמל בבית מותקנת ומתופעלת בהתאם לנהלים.
- תנאי החיבור לחשמל חייבים לעמוד בדרישות התואמות את הנתונים המופיעים על גבי לוחית הזיהוי ^[35] של מדיח הכלים.
- במקרה והכבל או תקע החשמל של מדיח הכלים ניזוקו, יש להחליפם בחלפים מיוחדים שנועדו לכך. כדי להימנע ממצבים מסוכנים מבחינה בטיחותית, חייבת ההחלפה להתבצע אך ורק על ידי טכנאי שירות הלקוחות.
- במידה ומדיח הכלים משולב במטבח מובנה או בארונות, יש לחבר ולחזק אותם בהתאם.
- במקרה שבו המדיח ממוקם מעל או מתחת למכשיר חשמלי ביתי אחר, יש להקפיד על הנחיות ההצבה וההרכבה המפורטות בחוברת ההוראות של המכשיר האחר לגבי התקנתו בשילוב מובנה עם מדיח-כלים.

שימוש נכון ובהתאם להוראות



- מכשיר זה נועד לשימוש ולהפעלה בסביבה ביתית בלבד ולצורך הדחת כמויות משפחתיות סבירות של כלים.
- השתמשו במדיח הכלים אך ורק במסגרת ביתית ורק למטרה שלשמה הוא נועד: הדחת כלי מטבח ביתיים.

הנחיות בטיחות



אין להרשות לילדים מתחת לגיל 8 להשתמש במכשיר זה. ילדים גדולים יותר או בוגרים בעלי מוגבלויות גופניות, תפיסתיות או שכליות, וכן אנשים בעלי נסיון חלקי בלבד או ידע חסר בהפעלת מכשירים חשמליים, רשאים להשתמש במכשיר רק תחת השגחתו האישית ובהדרכתו הצמודה של מבוגר אחראי ומיומן.

לפני השימוש הראשון במדיח הכלים

קראו בעיון רב את הוראות ההתקנה והשימוש! ההוראות מכילות מידע חשוב וחינוי אודות אופן הצבת המדיח, הפעלתו הנאותה ופעולות התחזוקה הנדרשות לצורך תפעולו השוטף. שמרו היטב על כל המסמכים המצורפים לשם עיון חוזר או לצורך השימוש על-ידי בעליו הבאים של המכשיר.



- 27 תפועול המכשיר
- 27 נתוני התוכנית
- 27 שינוי ההגדרות
- 28 חיישן המים
- 28 ייבוש בזאוליט
- 28 תצוגת הזמן
- 29 הגדרת מערכת החישה
- 29 ייבוש נוסף
- 29 חיסכון משוער
- 29 מערכת כיבוי אוטומטית
- 29 רגישות התאורה
- 29 תצוגת הצג הקדמי
- 29 תאורת הזמן
- 30 תצוגת המידע
- 30 שינוי התוכנית הפותחת
- 30 עוצמת זמזם ההתרעה
- 30 עוצמת הלחצנים
- 30 הגנת בטיחות הילדים
- 30 הודעת הפתיחה
- 30 הגדרות המפעל
- 30 הפעלת המדיח
- 31 בחירת זמן הפעולה
- 31 סיום התוכנית
- 31 כיבוי המדיח
- 31 הפסקת התוכנית הפועלת
- 31 הפסקת תוכנית פועלת
- 31 החלפת תוכנית



- 32 ניקוי ותחזוקה
- 32 מצבו הכללי של המדיח
- 32 תוסף המלח המיוחד ותוסף השטיפה
- 33 מסננים
- 33 זרועות ההתזה
- 34 מה לעשות במקרה של תקלה?
- 34 התרעת תקלה
- 34 משאבת ניקוז המים
- 35 טבלת תקלות
- 44 שירות הלקוחות
- 44 הצבה והתקנה
- 44 תכולת האריזה
- 44 הנחיות בטיחות
- 45 אספקה
- 45 נתונים טכניים
- 45 הצבה
- 45 חיבור צינור מי הניקוז
- 45 החיבור למי-השתייה
- 46 חיבור כניסת מים חמים
- 46 החיבור לחשמל
- 46 פירוק
- 47 הובלה
- 47 הגנה מפני קרה



תוכן העניינים

16 כלים 

16 כלים לא מתאימים

16 נזקים בכלים ובזכויות

16 מיקום הכלים במדיח

17 סלסלת הכלים העליונה

17 סלסלת הכלים התחתונה

18 סלסלת הסכו"ם

18 מגירת הסכו"ם

19 כוננית

19 הזיזים המתקפלים

19 תופסן הפריטים הקטנים

20 תא הסכינים

20 ראש ההתזה של מגש האפייה

21 פינוי הכלים מהמדיח

22 סלסלת הכלים העליונה עם המנופים הצדדיים

23 תכשיר הניקוי 

23 מילוי תכשיר הניקוי

24 תכשיר ניקוי משולב

25 סקירה מהירה של התוכניות 

26 בחירת התוכנית

26 הנחיות למכוני בדיקות ותקנים

27 אפשרויות נוספות 

27 הסכון בזמן (מהירות משתנה +)

27 מחצית הכמות

27 היגיינה +

27 המרחב האינטנסיבי

27 ייבוש בהברקה

27 חיסכון באנרגיה

5 שימוש נכון ובהתאם להוראות 

5 הנחיות בטיחות 

5 לפני השימוש הראשון במדיח הכלים

5 בעת האספקה

5 בעת ההתקנה

6 בשימוש יומיומי

6 כאשר מופיעים נזקים

6 בעת הפינוי

8 נעילת הדלת

9 איכות הסביבה 

9 אריזה

9 גרוטאות

9 הכירו את מדיה-הכלים החדש שלכם 

9 לוח הברקה

10 פנים המדיח

10 לחצן המידע

10 הגדרת שעון הזמן

10 הפעלה ראשונה

11 הגדרות

13 המערכת להגדרת קשיות המים/ 

13 תוסף המלח המיוחד

13 טבלת ערכי קשיות המים

13 כיוון

14 השימוש בתוסף המלח המיוחד

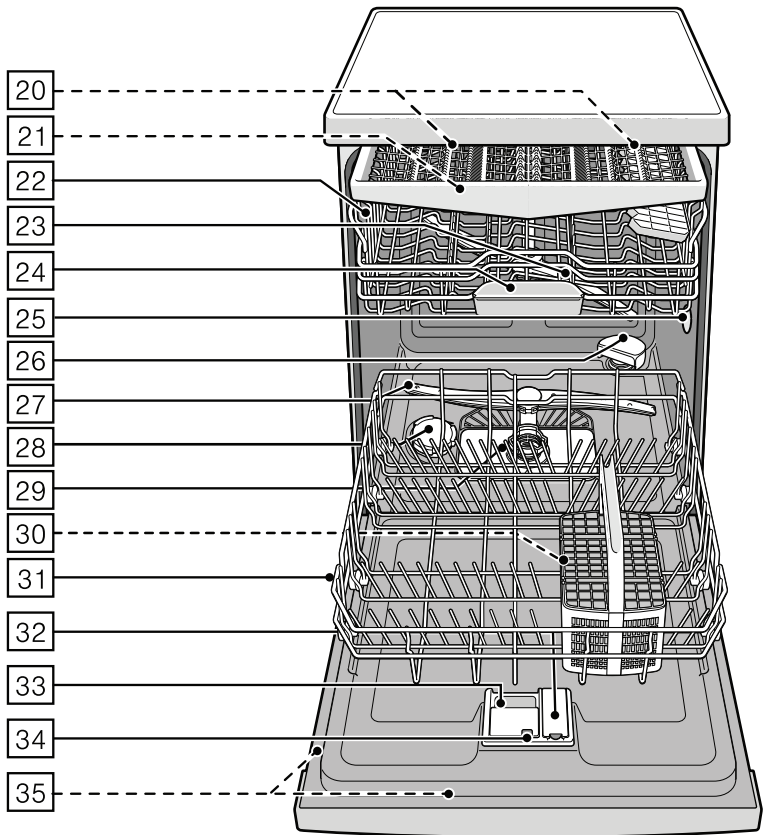
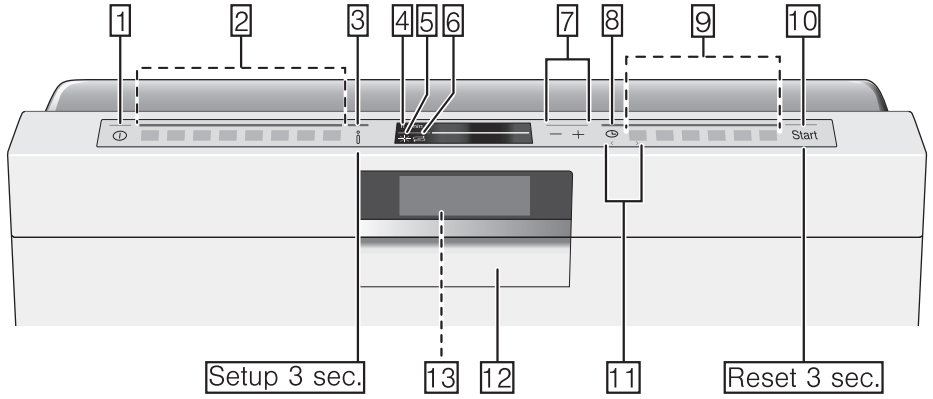
14 השימוש בתכשירי ניקוי המכילים מרכיבים מלחיים

14 כיבוי תצוגת מילוי המלח/כיבוי פעולת הריכוך

15 תוסף השטיפה 

15 קביעת כמות תוסף השטיפה

16 כיבוי תצוגת המילוי של תוסף השטיפה





SIEMENS



מדיח כלים

SN.../SX...

siemens-home.com/welcome

he הוראות שימוש והפעלה

Register
your
product
online