

PROFİLO

dayanıklı ev aletleri

[tr] Kullanma kılavuzu

Ocaklı fırın FRS3610ETL

Önemli güvenlik uyarıları	3	Sizin için kendi mutfağımızda test edilmiştir	19
Hasar nedenleri	6	Pasta ve çörek.....	19
Fırındaki hasarlar	6	Kek ve börek türü pişirmeye yönelik ipuçları	21
Taban çekmecesindeki hasarlar	6	Özel yemekler	22
Kurulması, gaz ve elektrik bağlantısı	6	Buz çözme	22
Gaz bağlantısı	6	Kurutma	22
Gaz bağlantısında arızalar / gaz kokusu.....	7	Gıda maddelerinde bulunan akrilamid	23
Gaz borusundan (kollektör) ve kapı kolundan çekme veya taşıma.....	7		
Elektrik bağlantısı	7		
Cihazı düz bir yüzeye yerleştiriniz	7		
Duvar tespiti	7		
Cihazın yerine yerleştirilmesi.....	7		
Nakliye sırasında dikkat edilecek hususlar	7		
Yeni cihazınız	8		
Genel bakış	8		
Pişirme bölümü	8		
Kumanda bölümü	9		
Pişirme alanı	9		
Aksesuarınız	9		
Aksesuarların yerleştirilmesi	10		
İlk kullanımdan önce	10		
Fırının ısıtılması	10		
Aksesuarın temizlenmesi.....	10		
Pişirme alanının ayarlanması	10		
Bek gövde ve kapağı ön temizliği	10		
Gazlı brülörü şu şekilde yakabilirsiniz.....	10		
Elektrikli ocak	11		
Ocak pişirme tablosu	11		
Uygun kaplar	12		
Kullanım Uyarıları	12		
Fırının ayarlanması	13		
Isıtma türü ve sıcaklık.....	13		
Bakım ve Temizlik	13		
Temizlik malzemeleri	13		
Üst cam kapak	15		
Rafları askıdan çıkartma ve takma	15		
Fırın kapısının çıkartılması ve yerleştirilmesi	16		
Kapı camlarının sökülmesi ve takılması.....	16		
Kapı ilave güvenliği.....	17		
Bir arıza halinde yapılması gereken işlemler	17		
Hasar tablosu	17		
Tavandaki fırın lambasını değiştiriniz.....	17		
Cam kapak.....	17		
Müşteri Hizmetleri	18		
E-numarası ve FD-numarası.....	18		
Enerji ve çevre için öneriler	18		
Fırında enerji tasarrufu	18		
Gazlı pişirme bölümünde enerji tasarrufu	18		
AEEE Yönetmeliğine Uyum ve Atık Ürünün Elden Çıkarılması	19		

⚠️ Önemli güvenlik uyarıları

Bu kılavuzu dikkatlice okuyunuz. Ancak bu şekilde cihazı güvenli ve doğru bir biçimde kullanmanız mümkün olacaktır. Daha sonra kullanılmak üzere veya başka birisinin kullanımı için kullanım ve montaj kılavuzunu muhafaza ediniz.

Bu talimatlar yalnızca cihaz üzerinde sembolleri görünen ülkeler için geçerlidir. Ülke sembolü cihaz üzerinde görünmezse, cihazı, cihazın kullanılacağı ülkenin şartlarına uygun duruma getirmek üzere yapılacak düzenlemeler için teknik talimatlara bakmak gerekir.

Cihaz sınıfı: Sınıf 1

Ambalajı açıldıktan sonra cihaz kontrol edilmelidir. Bir nakliye hasarı olması durumunda, cihaz bağlantısı yapılmamalıdır.

Cihazın bağlanması ve gaz türünün değiştirilmesi yalnızca eğitimli bir uzman tarafından yapılmalıdır. Cihazın kurulması (elektrik ve gaz bağlantısı) kullanım ve kurulum kılavuzuna uygun olarak gerçekleştirilmelidir. Bağlantının ve ayarların yanlış yapılması ciddi kazalara ve cihazda hasarlara neden olabilir. Cihaz üreticisi bu hasarlar için sorumluluk kabul etmez. Cihaz garantisi geçerliliğini yitirir.

Uyarı: Cihaz sadece pişirme amaçlıdır. Odayı ısıtma gibi diğer amaçlarla kullanılmamalıdır.

Bu cihaz, deniz seviyesinden en fazla 2000 metre yükseklikte kullanılmak üzere tasarlanmıştır.

Uyarı: Bir gaz pişirme cihazının kullanılmasıyla, bulunduğu odada nem ve ısı ve yanma ürünleri ortaya çıkar. Özellikle cihaz kullanımdayken mutfağın iyi havalandırıldığından emin olunuz: doğal havalandırma deliklerini muhafaza ediniz veya bir mekanik havalandırma tertibatı taktırınız (fırın üstü aspiratör).

Cihazın uzunca bir müddet yoğun kullanımı ilave bir havalandırma isteyebilir, örneğin, bir pencerenin açılması veya daha etkili havalandırma varsa mekanik havalandırma seviyesinin yükseltilmesi gibi.

Bu cihazın harici bir alarm saatiyle veya uzaktan kumandayla çalıştırılması öngörülmemiştir.

Uygun olmayan koruma cihazları veya çocuk güvenlik bariyeri kullanmayınız. Bunlar kazalara sebep olabilir.

Bu cihaz 8 yaşından küçük çocuklar, sınırlı fiziksel, zihinsel ve duygusal yeteneklere sahip kişiler ve eksik tecrübe veya bilgi sahibi kişiler tarafından ancak sorumlu bir kişinin denetimi altında olmaları veya kendilerine cihazın güvenli kullanımı ve ortaya çıkabilecek tehlikeler hakkında bilgi verilmiş olması durumunda kullanılabilir.

Çocuklar cihazla oynamamalıdır. Temizlik ve kullanıcı bakımı çocuklar tarafından yapılamaz; ancak 15 yaşından büyük çocuklar denetim altında yapabilir.

8 yaşından küçük çocukları cihazdan ve bağlantı kablolarından uzak tutunuz.

Aksesuarı her zaman pişirme alanının içine doğru olacak şekilde itiniz. Kullanım kılavuzundaki *Aksesuar Açıklaması bölümüne bakınız*.

Yangın tehlikesi!

- Cihaz kapısının açılması sırasında bir hava akımı ortaya çıkar. Pişirme kağıdı ısıtma elemanlarına temas edebilir ve tutuşabilir. Ön ısıtma sırasında pişirme kağıdını kesinlikle aksesuarın üzerine rastgele koymayınız. Pişirme kağıdının üzerine daima bir kap veya kek kalıbı koyunuz. Sadece gerekli alana pişirme kağıdı seriniz. Pişirme kağıdı aksesuarın üzerinde olmamalıdır.
- Pişirme alanının üzerine koyulan yanıcı cisimler alev alabilir. Kesinlikle yanıcı cisimleri pişirme alanında bulundurmuyunuz. Cihazın içinde buhar varsa cihaz kapağını kesinlikle açmayınız. Cihazı kapatınız ve elektrik fişini çekiniz veya sigorta kutusundan sigortayı kapatınız. Gaz beslemesini kapatınız.
- Sıcak sıvı yağlar ve katı yağlar kolay alev alırlar. Sıcak sıvı yağlar ve katı yağlar asla gözetimsiz şekilde bırakılmamalıdır. Ateşi asla su ile söndürmeye çalışmayınız. Ocağı kapatınız. Alevleri dikkatlice bir kapak, yangın battaniyesi veya benzeri bir malzeme ile öldürünüz.
- Ocaklar çok sıcak olur. Pişirme bölümünün üzerine asla yanıcı cisimler koymayınız. Pişirme bölümünün üzerine hiçbir cisim koymayınız.
- Cihaz çok ısınacaktır, yanıcı malzemeler kolayca alev alabilir. Alev alabilecek nesnelere kesinlikle (örneğin sprej kutuları, temizlik malzemeleri) cihazın altında veya çok yakınlarında saklamayınız

ve kullanmayınız. Cihazın içine veya üzerine kesinlikle yanıcı cisimler koymayınız.

- Üzerinde pişirme kabı bulunmayan gazlı ocaklar çalışma sırasında yüksek ısı oluşturur. Cihaz ve üzerine yerleştirilen aspiratör hasar görebilir veya yanabilir. Filtrede kalan yağ artıkları tutuşabilir. Gazlı ocakları yalnızca üzerine pişirme kabı varken çalıştırınız.
- Cihazın arka tarafı çok sıcak olacaktır. Bu durum bağlantı hatlarında hasara neden olabilir. Akım ve gaz hatları cihazın arka tarafına temas etmemelidir.
- Yanıcı malzemeleri ocaklarda veya pişirme alanlarında saklamayınız. Cihazın içinde buhar varsa cihaz kapısını kesinlikle açmayınız. Cihazı kapatınız. Cihazın fişini çekiniz veya sigorta kutusundan sigortayı kapatınız. Gaz akışını kesiniz.
- Alt çekmecenin yüzeyleri sıcak olabilir. Alt çekmece içerisinde sadece fırın aksesuarlarını saklayınız. Asla alev alabilen ve yanıcı nesnelere alt çekmece içinde saklamayınız.

Yanma tehlikesi!

- Cihaz çok sıcak. Kesinlikle sıcak pişirme alanının iç yüzeylerine veya ısıtıcı elemanlara dokunmayınız. Cihaz daima soğumaya bırakılmalıdır. Çocukları uzak tutunuz.
- Aksesuar veya kap çok ısınır. Sıcak aksesuar veya kapları daima bir mutfak eldiveniyle pişirme alanından çıkartınız.
- Alkol buharı sıcak pişirme alanında tutuşabilir. Kesinlikle fazla miktarda yüksek oranda alkollü içeceklerle yemekler hazırlamayınız. Sadece küçük bir miktar yüksek oranda alkol içeren içecek kullanınız. Cihaz kapısını dikkatlice açınız.
- Pişirme gözleri ve bunların çevresi, özellikle mevcut olması halinde ocak çerçevesi, çok ısınmaktadır. Sıcak

bölgelere dokunulmamalıdır. Çocuklar uzak tutulmalıdır.

- Çalıştırma sırasında temas edilen yerler sıcak olur. Kesinlikle sıcak yerlere dokunmayınız. Çocukları uzak tutunuz.
- Boş bir pişirme kabı, çalışan gazlı ocaklarda aşırı derecede ısınacaktır. Boş pişirme kabını kesinlikle ısıtmayınız.
- Çalışma esnasında cihaz ısınır. Temizleme işleminden önce cihazı soğumaya bırakınız.
- **Uyarı:** Ulaşılabilen kısımlar ızgara kullanıldığında sıcak olabilir. Küçük çocuklar uzak tutulmalıdır.
- LPG dik konulmadığı takdirde sıvı haldeki Propan/Butan cihaz içerisine girebilir. Bu sebeple brülörlerde ani alev oluşabilir. Parçalar zarar görebilir ve zamanla kontrol edilemeyen gaz çıkışlarına sebep olacak sızdırma problemleri ortaya çıkabilir. Her ikisi de yanmaya neden olabilir. LPG tüpleri her zaman dik konumda kullanınız.

Haşlanma tehlikesi!

- Çalıştırma sırasında temas edilen yerler sıcak olur. Kesinlikle sıcak yerlere dokunmayınız. Çocukları uzak tutunuz.
- Cihaz kapısının açılması sırasında sıcak buhar çıkışı olabilir. Cihaz kapısını dikkatlice açınız. Çocukları uzak tutunuz.
- Pişirme alanındaki su nedeniyle sıcak su buharı ortaya çıkabilir. Kesinlikle sıcak pişirme alanına su püskürtmeyiniz.

Yaralanma tehlikesi!

- Çizik cihaz kapısı camı kırılarak sıçrayabilir. Cam kazıyıcı, keskin veya aşındırıcı temizlik maddeleri kullanmayınız.
- Usulüne aykırı onarımlar tehlike teşkil eder. Onarımlar yalnızca tarafımızca eğitilen müşteri hizmetleri teknisyenleri tarafından gerçekleştirilmeli ve hasarlı akım ve gaz hatları değiştirilmelidir. Cihaz arızalıysa elektrik fişini çekiniz veya sigorta kutusundan sigortayı kapatınız, gaz beslemesini kapatınız. Müşteri hizmetlerini arayınız.
- Cihazdaki arızalar ve hasarlar tehlikelidir. Arızalı bir cihaz kesinlikle açmayınız. Elektrik fişini çekiniz veya sigorta kutusundaki sigortayı kapatınız. Gaz beslemesini kapatınız. Müşteri hizmetlerini arayınız.
- Uygun olmayan çaptaki tencereler, hasarlı veya hatalı yerleştirilmiş tencereler ağır

yaralanmalara neden olabilir. Pişirme kabıyla ilgili uyarılara dikkat ediniz.

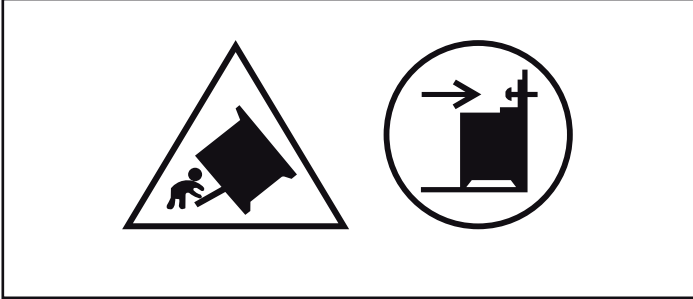
- **Dikkat:** Cam kapak ısıtıldığında çatlayabilir. Cam kapağı kapamadan önce bütün bekleri kapatınız. Cam kapağı kapamadan önce, ocak yüzeyi soğuyana dek bekleyiniz.

Üst kapağı açmadan önce üzerine dökülenleri temizleyiniz ve kapağı kurulayınız.



- Cihaz sabitlenmeden bir tabana yerleştirilirse, tabandan kayabilir. Cihazın taban ile sabit bağlanmış olması gerekir.
- Cihaz kapağının menteşeleri, kapağı açıp kapatma sırasında hareket eder ve bu sırada sıkıştırabilirler. Menteşelerin olduğu bölümü tutmayınız.

Devrilme tehlikesi!



Uyarı: Cihazın devrilmesini önlemek için bu dengeleme düzeni tesis edilmelidir. Tesis için talimatlara bakınız.

Elektrik çarpma tehlikesi!

- Usulüne aykırı onarımlar tehlike teşkil eder. Onarımlar, sadece tarafımızdan eğitilmiş bir müşteri hizmetleri teknisyeni tarafından yapılmalıdır. Cihaz arızalıysa elektrik fişini çekiniz veya sigorta kutusundan sigortayı kapatınız. Müşteri hizmetlerini arayınız.
- Sıcak parçalardaki elektrikli cihaz kablo izolasyonu eriyebilir. Elektrikli cihaz bağlantı kablolarını sıcak parçalarla kesinlikle temas ettirmeyiniz.
- İçeri sızan su elektrik çarpmasına neden olabilir. Yüksek basınçlı veya buharlı temizleyici kullanılmamalıdır.
- Pişirme alanı lambasının değiştirilmesi sırasında gerilim altındaki lamba duyunda elektrik kontağı olabilir. Değiştirme işleminden önce elektrik fişini çekiniz veya sigorta kutusundan sigortayı kapatınız.
- Arızalı bir cihaz elektrik çarpmasına neden olabilir. Arızalı bir cihazı kesinlikle açmayınız. Elektrik fişini çekiniz veya sigorta kutusundan sigortayı kapatınız. Müşteri hizmetlerini arayınız.

Hasar nedenleri

Piştirme bölümü

Dikkat!

- Ocakları daima üzerine tencere yerleştirerek kullanınız. Boş tencere ve tavaları ısıtmayınız. Tencere tabanı zarar görecektir.
- Kullanılacak olan tencere veya tavanın tabanı düz olmalıdır.
- Tencere veya tava, beki ortalayacak şekilde ızgaraların üzerine yerleştirilmelidir. Bu sayede bek alevi, tencere veya tavanın tabanına temas eder. Sap veya kulplar zarar görmez ve enerji tasarrufu sağlanır.
- Ocak beklerinin temiz ve kuru olduğundan emin olun. Bek gövde ve kapakları doğru yerlerinde ve düzgün yerleşmiş olmalıdır.
- Ocakların asla kapalı üst kapakla çalıştırılmadığından emin olun, örn. oynayan çocuklar tarafından.

Fırındaki hasarlar

Dikkat!

- Piştirme alanı tabanı üzerindeki kap, aksesuar, folyo, piştirme kağıdı: Piştirme alanı tabanı üzerine herhangi bir aksesuar koymayınız. Piştirme alanı tabanını herhangi bir tür folyo veya yağlı kağıtla kaplamayınız. Sıcaklık 50 °C'nin üzerine ayarlanmışsa piştirme alanı tabanına kap koymayınız. Sıcaklık sıkışması oluşmaktadır. Böyle bir durumda piştirme ve

kızartma süreleri yanlış olur ve fırının emaye kaplaması zarar görür.

- Sıcak piştirme alanındaki su: Sıcak piştirme alanına asla su dökmeyiniz. Su buharı oluşacaktır. Sıcaklık değişiminden dolayı fırının emaye kaplamasında hasar meydana gelebilir.
- Nemli gıdalar: Kapalı piştirme alanında uzun süre nemli gıdalar saklamayınız. Emaye zarar görür.
- Meyve suyu: Fırın tepsisine çok sulu meyveli kekten fazla doldurmayınız. Meyve suyu fırın tepsisinden damlayarak çıkartılması mümkün olmayan lekeler bırakabilir. Mümkünse derin üniversal tava kullanınız.
- Açık cihaz kapağı ile soğutma: Piştirme alanını sadece kapalı soğumaya bırakınız. Cihaz kapağı sadece aralık bırakılsa bile yanındaki mobilya yüzeyleri zamanla zarar görebilir.
- Çok kirli kapı contası: Kapı contası aşırı kirlenmiş ise, cihaz çalışırken fırın kapısı doğru bir şekilde kapanmayacaktır. Yandaki mobilya yüzeyleri hasar görebilir. Kapı contasını daima temiz tutunuz.
- Cihaz kapısı oturma veya indirme yüzeyi olarak: Açık cihaz kapısının üzerine herhangi bir şey koymayınız, oturmayınız veya asmayınız. Kapıları veya aksesuarları cihaz kapısının üzerine koymayınız.
- Aksesuarların yerleştirilmesi: Cihaz tipine göre aksesuarlar cihaz kapağının kapatılması sırasında kapak camına zarar verebilir. Aksesuarları piştirme alanında daima sonuna kadar itiniz.
- Cihazın taşınması: Cihazı kapak kolundan taşımayınız veya tutmayınız. Kapak kolu cihazın ağırlığını taşımaz ve kırılabilir.

Taban çekmecesindeki hasarlar

Dikkat!

Taban çekmecesine sıcak cisimler koymayınız. Taban çekmecesini zarar görebilir.

Kurulması, gaz ve elektrik bağlantısı

Gaz bağlantısı

Cihazınız tüp gaza ayarlı ve cihazınızı tüp gaz ile kullanacaksanız, "Gaz bağlantısı ve dönüşüm talimatı" kitapçığı yardımıyla cihazınızın gaz bağlantısını yapınız.

Dikkat!

- Bu cihazın gaz tipi arkasında bulunan plaket üzerinde bir yıldız (*) ile işaretlenmiştir. Yıldız NG üzerinde ise cihazınız doğalgaza, LPG üzerinde ise tüp gaza ayarlı demektir.
- Cihazı yerleştirmeden önce, yerel dağıtım şartlarından (gaz cinsi ve basıncı) ve cihaz gaz ayarının bu şartlara uygun olup olmadığından emin olunuz.
- Bu cihaz bir yanma ürünlerini tahliye tertibatına bağlanmamıştır. Bu cihaz geçerli olan montaj yönetmeliklerine göre bağlanmalı ve tesis edilmelidir. Cihazı herhangi bir atık gaz çıkışına bağlamayınız. Havalandırma ile ilgili şartlara özel özen gösterilmelidir.
- Gaz bağlantısı, sabit, yani esnek olmayan bir bağlantı (gaz borusu) veya bir emniyetli gaz hortumu üzerinden yapılmalıdır.
- Emniyetli gaz hortumu kullanılırsa hortumun herhangi bir yere sıkışmamasına ve ezilmemesine mutlaka dikkat edilmelidir. Hortum sıcak yüzeylere temas etmemelidir.
- Gaz hattı (gaz borusu veya emniyetli gaz hortumu) cihazın sağ veya sol tarafına bağlanabilir. Bağlantı serbest ve rahat ulaşılabilen bir kapatma tertibatına sahip olmalıdır.

Bu durumlarda yetkili servisimize başvurunuz:

Cihazınız doğalgaza (NG) ayarlı ve doğalgaz (NG) ile kullanacaksanız.

Cihazınız doğalgaza (NG) ayarlı fakat siz evinizde tüp gaz (LPG) ile kullanacaksanız.

Cihazınız tüp gaza (LPG) ayarlı fakat siz doğalgaz (NG) ile kullanacaksanız.

Güvenlik Uyarısı

Cihazınızın nominal çalışma basıncı;

Doğalgaz (G20) için 20 mBar, LPG (G30) için 30 mBar, LPG (G31) için 37 mBar`dır. Cihazınız bu basınç değerlerinde kullanılmalıdır. Cihazınızın plaketindeki tüm veriler bu basınç değerleri referans alınarak deklare edilmiştir. Farklı basınç değerlerindeki kullanımlarda elde edilen verilerden, cihaz performansından ve her türlü riskten üretici sorumlu değildir.

⚠ Bulduğunuz bölgedeki şebeke gaz basıncı!

Doğalgaz (G20) için 25 mBar, LPG (G30) için 36 mBar, LPG (G31) için 45 mBar`dan yüksek ise, güvenliğiniz için cihazınızı mutlaka uygun bir gaz regülatörü ile kullanınız. Gaz regülatör bağlantısı, bakımı ve ayarı yerel gaz dağıtım yetkilileri tarafından yapılmalıdır. Eğer bulduğunuz bölgedeki şebeke gaz basıncını bilmiyorsanız, yerel gaz dağıtım yetkilisinden öğreniniz.

Gaz bağlantısında arızalar / gaz kokusu

Gaz kokusu aldığınızda veya gaz bağlantısında arıza tespit ettiğinizde şunları yapmalısınız:

- Hemen gaz akışını kesiniz veya gaz valfini kapatınız
- Hemen açık alevi kapatınız veya sigara içiyorsanız söndürünüz
- Lambalar dahil elektrikli cihazları kapatınız
- Pencereyi açınız ve odayı havalandırınız
- Yetkili servisi veya gaz şirketini arayınız.

Gaz borusundan (kollektör) ve kapı kolundan çekme veya taşıma

Gaz borusundan (kollektör) tutarak cihazınızı hareket ettirmeyiniz, gaz borusu zarar görebilir. Gaz kaçağı riski! Kapı kolundan tutup cihazı hareket ettirmeyin. Kapı menteşeleri ve kolu zarar görebilir.

Elektrik bağlantısı

Dikkat!

- Kurma işlemini yetkili servis uzmanına yaptırınız. Bağlantı için 16 A değerinde bir sigorta gereklidir. Cihaz 220-240 V gerilim ile işletilmek için tasarlanmıştır.
- Gerilim 180 V altında olursa, elektrikli çakmak sistemi çalışmaz.
- Cihaz yanlış bağlanmışsa oluşan hasarlarda tüm garanti hakkı yitirilecektir.
- Besleme kordonu hasarlanırsa, bu kordon, tehlikeli bir duruma engel olmak için, imalatçısı veya onun servis acentesi ya da aynı derecede ehil bir personel tarafından değiştirilmelidir.

Yetkili servis için

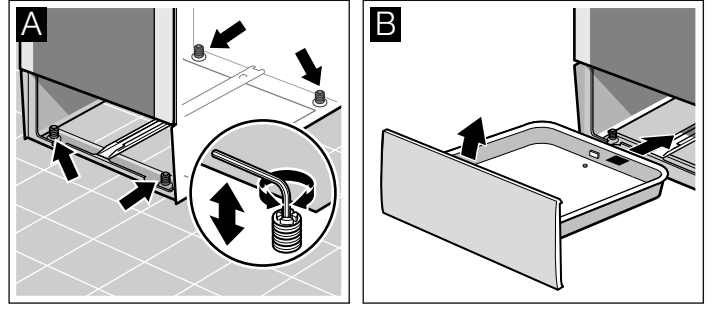
Dikkat!

- Cihaz tanıtım plakası üzerindeki bilgilere göre bağlanmalıdır.
- Cihazı sadece geçerli yönetmeliklere uygun kurulmuş bir elektrik bağlantısına bağlayınız. Bağlantı yapıldıktan sonra gerektiğinde cihazı elektrik şebekesinden ayırabilmek için bağlantı yerine rahat erişilebilmelidir.
- Çok kutuplu ayırma sisteminin mevcut olması sağlanmalıdır.
- Uzatma kablosu ve çok prizli bağlantı düzeneklerinin kullanılması yasaktır.
- Elektrik güvenliği açısından bu cihaz sadece toprak hattına sahip bir bağlantı üzerinden çalıştırılmalıdır. Eğer koruyucu topraklama hattı sistemi yönetmeliklere uygun kurulmamışsa elektrik sisteminden kaynaklanan tehlikelere karşı güvenlik sağlanamaz.
- Cihaz bağlantısında H 05 W-F veya eşdeğer tipte kablo kullanılmalıdır.

Cihazı düz bir yüzeye yerleştiriniz

Cihazı zemine yerleştiriniz.

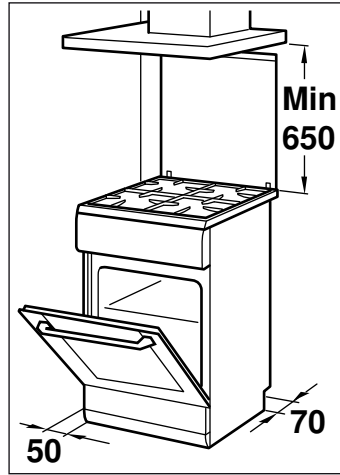
1. Süpürgelik çekmeceyi çekiniz ve kaldırarak çıkarınız. Süpürgeliğin iç kısmında ayarlanabilir ayaklar mevcuttur.
2. Ayarlanabilir ayakları gerekirse bir allen anahtarı ile, cihaz yatay olarak dengelenene kadar çeviriniz (şekil A).
3. Süpürgelik çekmecesini tekrar içeri sürünüz (şekil B).



Duvar tespiti

Cihazı, devrilmemesi için, birlikte verilen köşebentlerle duvara sabitleyiniz. Lütfen duvar tespitiyle ilgili montaj talimatını dikkate alınız.

Cihazın yerine yerleştirilmesi



- Cihaz, verilmiş olan ölçülere göre kurulmalıdır ve doğrudan mutfağınızın zeminine yerleştirilmelidir. Her hangi bir nesnenin üzerine konmamalıdır.
- Ocak bölümü üst kenarı ile davlumbaz alt kenarı arasındaki mesafe için davlumbaz üreticisinin talimatlarına uyulmalıdır.
- Cihazın, kurulum sonrasında yerinden oynatılmamasına dikkat edilmelidir. Özellikle ocak bölümündeki güçlü bek veya wok bekin olduğu taraftaki mobilya veya duvar ile olan mesafe 50 mm' den az olmamalıdır.

⚠ Gaz kaçağı tehlikesi!

Cihaz, kurulumu yapıldıktan sonra hareket ettirilmemelidir. Cihazı gaz bağlantısı yapıldıktan sonra hareket ettirmeniz durumunda bağlantının sızdırmazlığını kontrol ediniz.

Nakliye sırasında dikkat edilecek hususlar

Cihazın içindeki ve üzerindeki hareketli tüm parçalarını sonrasında iz bırakmadan çıkabilen bir bant ile bantlayarak sabitleyiniz. Tepsi gibi aksesuarları cihaza zarar vermemesi için kenarlarına ince karton koyarak raflara takınız. Ön ve arka yüzeylerine karton vb. koyarak kapı iç camına çarpmasını önleyiniz. Kapı ve varsa üst kapağı cihaz yan yüzeylerine bantlayınız.

Cihazın orjinal kutusunu saklayınız. Cihazı orjinal kutusuyla taşıyınız. Kutu üzerindeki taşıma işaretlerine uyunuz.

Orjinal kutusu yok ise

Cihaz dış yüzeylerini olası darbelere karşı koruyucu karton vb. ambalaj malzemeleri ile kapatınız.

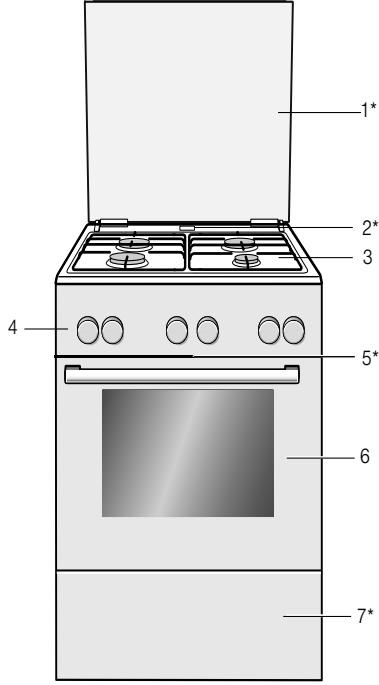
Cihazı dik konumda taşıyınız. Kapı kolu, arka bağlantı parçaları gibi zarar görebilecek yerlerden tutarak taşımayınız. Üzerine kesinlikle herhangi bir yük koymayınız.

Yeni cihazınız

Bu bölümde cihaz, çalışma modları ve aksesuarlar hakkında bilgi alacaksınız.

Genel bakış

Cihaz tipine göre ayrıntılarda farklılıklar olabilir.



Açıklamalar

1* Üst kapak**

2* Buhar çıkışı

Dikkat!

Fırın çalışırken buradan sıcak buhar çıkar.

3 Pişirme bölümü**

4 Kumanda bölümü**

5* Soğutma fanı

6 Fırın kapısı**

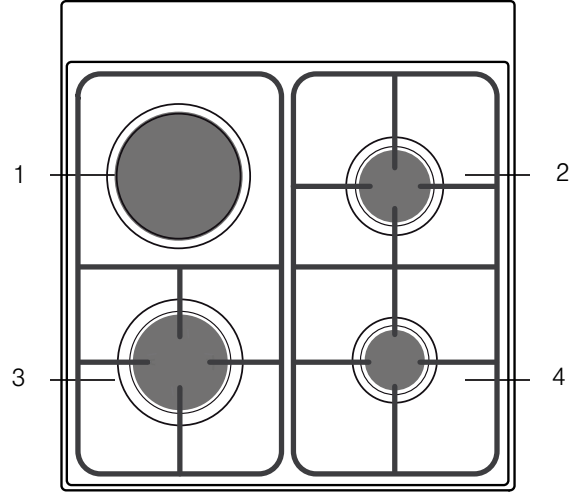
7* Taban çekmecesi**

* Opsiyonel (Bazı cihazlarda mevcuttur)

** Cihaz tipine göre ayrıntılarda farklılıklar olabilir.

Pişirme bölümü

Burada pişirme bölümüne bir genel bakış görüyorsunuz. Cihaz tipine göre ayrıntılarda farklılıklar olabilir.



Açıklamalar

1 Elektrik ocağı

2 Normal bek

3 Güçlü bek

4 Ekonomik bek

Kumanda bölümü

Cihaz tipine göre ayrıntılarda farklılıklar olabilir.

Fonksiyon seçme düğmesi

Fırın için ısıtma türünü fonksiyon seçme düğmesi ile ayarlayınız. Fonksiyon seçme düğmesini sağa veya sola çevirebilirsiniz.

Pozisyon	Kullanımı
• Sıfır konumu	Fırın kapanır.
☉ 3D sıcak hava*	Pasta ve kek için birinci kademe- den üçüncü kademeye kadar. Arka panelde bulunan bir fan, daire kızma gövdesinin ısısını eşit biçimde pişirme alanında dağıtmaktadır.
☼ Buz çözme	Örneğin, et, kümes hayvanı, ekme ve pastanın buzunun çözülmesi. Fan havayı yemeğin etrafında dolaştırır.
☼ Fırın lambası	Fırın lambası yanar.

* Enerji yeterlilik sınıfının EN50304'e göre belirlendiği ısıtma türü.

Ayarladığınızda pişirme alanındaki lamba yanar.

Sıcaklık seçme düğmesi

Sıcaklık seçme düğmesiyle sıcaklığı ayarlayınız.

Pozisyon	Anlamı
• Sıfır konumu	Fırın sıcak değil.
50-270	Sıcaklık aralığı Pişirme alanındaki sıcaklığın °C cinsinden değeri.

Fırın ısıttığı zaman sıcaklık seçme düğmesinin üst tarafındaki gösterge lambası yanar. Isınma molalarında söner. Bazı konumlarda yanmaz.

Ocak düğmesi

Dört ocak düğmesi ile ocakların ısıtma gücünü ayarlayabilirsiniz.

Pozisyon	Fonksiyon/Gazlı ocaklar
• Sıfır konumu	Ocak kapalı.
☼ Ateşleme pozisyonu	Ateşleme pozisyonu
☼ Ayar alanı	Büyük alev = En yüksek güç Tasarruflu alev = En düşük güç

Ayar alanının sonu bir dayanak noktasıdır. Bunu ayrıca çevirmeyiniz.

Elektrik ocağı için

Elektrik ocağı düğmesi ile elektrik ocağının ısıtma performansını ayarlayabilirsiniz.

Elektrik ocağını ayarladığınızda, gösterge lambası yanar.

Pozisyon	Elektrikli ocak/Fonksiyon
0 Sıfır konumu	Ocak kapalı.
1-6 Pişirme kademeleri	1 = en düşük performans 6 = en yüksek performans

Ocak şalterini sağa veya sola çevirebilirsiniz.

Pişirme alanı

Pişirme alanında fırın lambası vardır. Soğutma fanı fırını aşırı ısınmaya karşı korur.

Fırın lambası

Çalışma işlemi sırasında pişirme alanındaki fırın lambası yanar.

Soğutma fanı

Soğutma fanı ihtiyaç durumunda kendi kendine açılır ve kapanır. Sıcak hava kapağın üzerinden dışarı çıkar.

Pişirme alanının çalışma işleminden sonra hızlı bir şekilde soğuması için soğutma fanı belirli bir süre boyunca çalışır.

Dikkat!

Havalandırma yarıklarını örtmeyiniz. Aksi takdirde fırın aşırı ısınacaktır.

Aksesuarınız

Size verilen aksesuarlar birçok yemek için uygundur. Daima aksesuarların pişirme alanına doğru yerleştirildiğinden emin olunuz.

Bazı yemeklerin daha iyi pişmesi veya fırınınızın daha rahat kullanılması için birçok özel aksesuar seçme imkanı mevcuttur.



Tel ızgara

Kaplar, kek kalıpları, kızartma, ızgara parçaları ve derin dondurulmuş yemekler için.

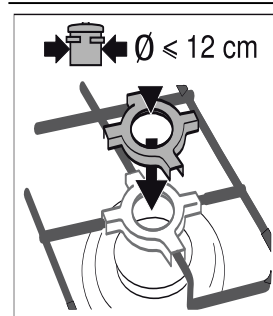
Tel ızgara, açık tarafı fırının kapağını ve kavisli kısmı aşağıyı göstererek şekilde fırına sokulmalıdır.



Emaye fırın tepsisi

Pasta ve kurabiyeler için.

Fırın tepsisi, eğimli kısmı fırın kapağını gösterecek şekilde fırına sokulmalıdır.



Ekonomik bek için cezvelik

Ekonomik bek üzerinde taban çapı 12 cm'den küçük tencereler ile pişirme yaparken ve cezvede Türk kahvesi pişirirken, cihazınızla birlikte verilen cezveligi kullanınız.

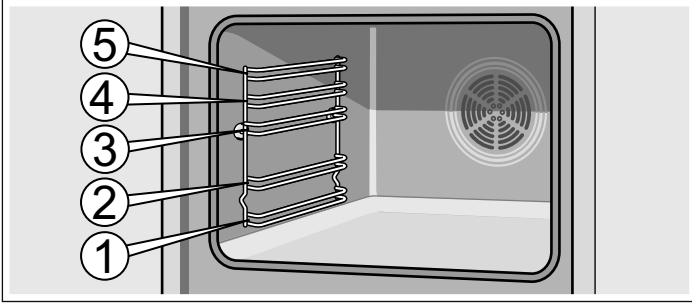
Cezveligi ekonomik bek üzerindeki ızgaraya yerleştiriniz.

12 cm'den büyük çaplı tencerelerde pişirme yaparken cezveligi kullanmayınız.

Cezvelik sadece ekonomik bek üzerinde kullanılabilir.

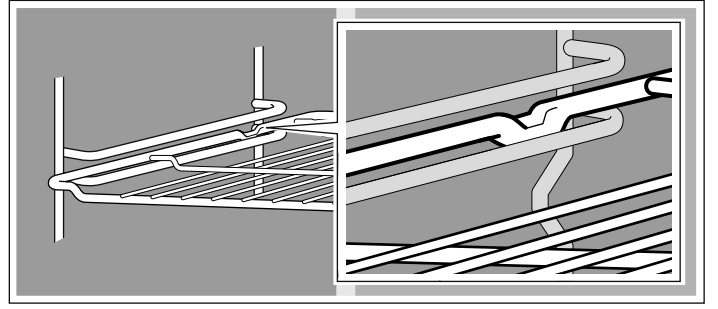
Aksesuarların yerleştirilmesi

Aksesuarları 5 farklı yerleştirme yüksekliğinde pişirme alanına sokabilirsiniz. Aksesuarların kapak camına temas etmemesi için aksesuarları daima dayanak noktasına kadar itiniz.



Aksesuar yerine oturuncaya kadar yaklaşık yarıya kadar dışarı çekilebilir. Böylece yemekler kolayca dışarı çekilebilmektedir.

Pişirme alanına sokulurken aksesuarın arkasındaki çıkıntıya dikkat ediniz. Sadece bu şekilde yerine oturur.



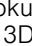
Bilgi: Aksesuar ısındığında deforme olabilir. Aksesuar tekrar soğuduğunda bu deformasyon ortadan kaybolacaktır. Bu durum herhangi bir fonksiyon kaybına yol açmaz.

Fırın tepsilerini iki elinizle yanlarından tutup raflara paralel olarak yerleştiriniz. Tepsiyi rafa yerleştirirken sağa sola çapraz hareket ettirmeyiniz. Aksi durumda tepsiyi yerleştirmeniz zor olur. Emaye yüzeyler zarar görebilir.


İlk kullanımdan önce

Burada, fırınınız ile ilk kez yemek hazırlamaya başlamadan önce yapmanız gerekenler hakkında bilgi alacaksınız. İlk olarak *Güvenlik bilgileri* bölümünü okuyunuz.

Fırının ısıtılması

Yeni kokusunun kaybolması için fırını boş ve kapalı bir şekilde ısıtınız. 3D sıcak hava  değeri 240 °C iken, bir saatlik süre en uygun olanıdır. Pişirme alanında ambalaj artıklarının kalmamasına dikkat ediniz.

Fırının ısıtma işlemi devam ettiği sürece mutfağı havalandırınız.

1. Fonksiyon seçme düğmesi ile 3D sıcak hava  değeri ayarlayınız.
2. Isı ayar düğmesi ile 240 °C'ye ayarlayınız.

Bir saat sonra fırını kapatınız. Fonksiyon seçme düğmesini ve sıcaklık seçme düğmesini sıfır konumuna getiriniz.

Aksesuarın temizlenmesi

Aksesuarı ilk kez kullanmaya başlamadan önce sıcak deterjanlı su ve bir yumuşak bulaşık bezi ile iyice temizleyiniz.

Pişirme alanının ayarlanması

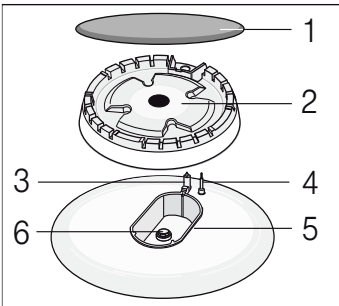
Pişirme bölümünüz dört adet gazlı ateşleme gözü ile donatılmıştır. Burada gazlı ocak gözlerini nasıl ateşlemeniz gerektiğine ve alev derecesini nasıl ayarlamanız gerektiğine ilişkin bilgileri bulabilirsiniz.

Bek gövde ve kapağı ön temizliği

Bek kapaklarını (1) ve gövdelerini (2) su ve bulaşık deterjanı ile temizleyiniz. Parçaları iyice kurulayınız.

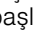
Buji (3) ve alev emniyet çubuğuna (4) zarar vermeden bek çanağının (5) üzerine bek gövde ve kapağını tekrar yerleştiriniz.

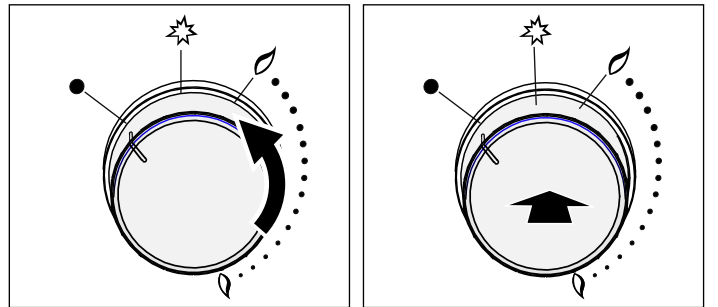
Enjektör (6) temiz ve kuru olmalıdır. Bek kapağını bek gövdesinin tam üzerine yerleştirmeye dikkat ediniz.



Gazlı brülörü şu şekilde yakabilirsiniz

Brülör kapağının brülör çanağına daima tam olarak oturmuş olmasına dikkat ediniz. Brülör çanağındaki yarıklar boş kalmalıdır. Tüm parçalar kuru olmalıdır.

1. Ocağın üst kapağını açınız. Ocak çalıştığı sürece üst kapak açık olmalıdır.
2. Yakmak istediğiniz ocağın şalterini sola doğru çevirip ateşleme pozisyonuna  getiriniz. Ateşleme başlar.
3. Ocağın şalterini içeri bastırınız ve yaklaşık 1-3 saniye arası basılı tutunuz. Gaz çıkmaya başlar ve ateşleyici yardımıyla yanar.



Bu sayede alev emniyet sistemi devreye girer. Gaz alevi sönerse, alev emniyet sistemi gaz çıkışını otomatik olarak keser.

4. Dilediğiniz alev boyunu ayarlayınız. • kapalı ve 🔥 konumları arasında alev sabit değildir. Bu nedenle daima 🔥 daha büyük ve 🔥 daha küçük ateş arasında bir konum seçiniz.

5. Gaz alevinin yanıp yanmadığını kontrol ediniz ve şayet yanmıyorsa işlemleri 2. işlem adımından itibaren tekrarlayınız.

6. Pişirme işlemi sona erdirmek için: Ocağın şalterini • sağa doğru çevirip kapalı konuma getiriniz.

Ateşleme tertibatı 15 saniyeden fazla çalıştırılmamalıdır. Brülör, 15 saniye sonra yanmamışsa, tertibat çalıştırmasını durdurun ve brülörün tekrar ateşleme teşebbüsünden önce en az 1 dakika bekleyin.

⚠ Dikkat!

Ocağın kapatılmasından hemen sonra henüz sıcakken şalteri çevirdiğiniz anda gaz çıkmaya başlar. Ateşleme pozisyonuna ✨ getirmesizseniz 60 saniye içinde gaz kesilir.

Gazlı brülör yanmaz

Elektrik kesintisinde veya bujiler nemliyse gazlı brülörleri bir fırın çakmağı veya kibritle yakabilirsiniz.

Elektrikli ocak

Elektrik ocağı düğme konumları	Isı verimleri	Elektrik ocağına uygun tencere veya tava taban çapları
1	100 W	14.5 cm
2	150 W	14.5 cm
3	220 W	14.5 cm
4	500 W	14.5 cm
5	720 W	14.5 cm
6	1000 W	14.5 cm

Elektrikli ocak gözünün ısıtılması

Kokuyu gidermek için elektrikli ocak gözünü üzerinde tencere olmadan en yüksek kademe 3 dakika boyunca ısıtınız.

Elektrikli ocak gözü bu şekilde ayarlanabilir

Elektrikli ocak gözüne ilişkin ocak şalteri ile ısıtma gücünü ayarlayabilirsiniz.

Şu işlem yapılmalıdır:

1. Fırının üst kapağını açınız. Elektrik ocağı çalıştığı sürece üst kapak açık olmalıdır.
2. Elektrik ocağı düğmesini sola doğru çevirip 1-6 arasından uygun bir pişirme kademesine getiriniz.

3. Elektrik ocağınızın çapı 145 mm' dir. Aynı taban çapındaki, düz tabanlı bir tencere kullanarak pişirmeye başlayabilirsiniz.

4. Pişirme işlemi sona erdirmek için elektrik ocağı düğmesini 0 kapalı konuma getiriniz.

Pişirme kademesi 1 = En düşük güç

Pişirme kademesi 6 = En yüksek güç

Isıtma	1 veya 2	Miktara bağlı olarak
Pişirme	6 2	Pişirmeye başlama Pişirmeye devam etme, ihtiyaca göre yüksek veya düşük
Kızartma	6 4	Yağın ısıtılması, Kızartmaya başlama Kızartmaya devam etme

Elektrikli ocak gözü açıldığında gösterge lambası yanar.

⚠ Dikkat!

Elektrik ocağı, fonksiyon seçme düğmesi açıkken çalışmaz. Elektrik ocağı çalışırken fonksiyon seçme düğmesi açılırsa, elektrik ocağına giden güç kesilir.

Elektrik ocağı için önemli bilgiler

Tencere taban çapı küçükse ve düz değilse gereksiz yere enerji harcanmış olur. Ayrıca taşan yiyecekler yanarak kokuya ve giderilemeyecek lekelenmelere neden olabilir.

Kuru tabanlı tencereler kullanınız.

Elektrik ocağını üzerine tencere koymadan çalıştırmayınız.

Elektrik ocağınızın çevresini saran metal çerçeve, zamanla kullanım nedeniyle yüksek ısı etkisiyle renk değiştirir. Metal çerçeveyi, bulaşık süngerinin sert yüzeyi ile sıvı veya krem bulaşık deterjanı kullanarak temizlediğinizde eski rengine dönecektir. Bu ovma işlemi esnasında bulaşık süngerini ocak tablasına temas ettirmeyiniz.

Elektrik ocağı kapatıldıktan sonra, ısısını bir süre daha muhafaza eder. Çocukları uzak tutunuz.

Elektrik kesintisi durumunda elektrik ocağı düğmesinin kapalı olduğundan emin olunuz.

Ocak pişirme tablosu

Pişirme yapacağınız ocak gözü üzerinde kullanacağınız tencere veya tavanın taban çapı önerilenler dışında olmamalıdır.

Pişirme süreleri yemeğin türüne, kullanılan malzemelerin çeşidine ve ağırlığına göre değişiklik göstermektedir. En uygun pişirme süresini gözlemleriniz ile belirleyebilirsiniz.

Besinlerdeki mineraller ve vitaminler çok çabuk yarasız hale gelebilir, bu nedenle daha az su kullanınız; böylelikle vitaminler ve mineraller korunmuş olur. Pişirme süresi kısa olursa, sebzeler daha diri ve yararlı olur.

Örnek	Yiyecek	Ocak gözü	Pişirme kademesi
Eritmek	Çikolata, Tereyağ, Margarin	Ekonomik Bek	küçük alev boyu
Isıtmak	Et suyu, Konserve sebze	Normal Bek Elektrik ocağı**	küçük alev boyu 1-2
Isıtmak ve sıcak tutmak	Çorbalar	Ekonomik Bek Elektrik ocağı**	küçük alev boyu 1-2
Buğulamak*	Balık	Normal Bek Elektrik ocağı**	büyük ve küçük alev boyu arası 3-4
Haşlamak*	Patates ve diğer sebzeler, Et	Normal Bek Elektrik ocağı**	büyük ve küçük alev boyu arası 3-4
Pişirmek*	Pilav, Sebze, Et yemekleri (soslu)	Normal Bek Elektrik ocağı**	büyük alev boyu 5-6

* Kapaklı tencere kullanıyorsanız, yiyecek kaynamaya başladıktan sonra pişirme kademesini küçük alev boyuna getiriniz.

** Opsiyonel. Bazı cihazlarda mevcuttur. Cihaz tipine göre değişir. (Wok bekde kızartma yaparken, Wok tava kullanmanızı tavsiye ederiz.)

Örnek	Yiyecek	Ocak gözü	Piştirme kademesi
Kızartmak	Krep, Patates, Şnitzel, Pane balık	Güçlü Bek** Wok Bek**	büyük ve küçük alev boyu arası

* Kapaklı tencere kullanıyorsanız, yiyecek kaynamaya başladıktan sonra piştirme kademesini küçük alev boyuna getiriniz.

** Opsiyonel. Bazı cihazlarda mevcuttur. Cihaz tipine göre değişir. (Wok bekde kızartma yaparken, Wok tava kullanmanızı tavsiye ederiz.)

Uygun kaplar

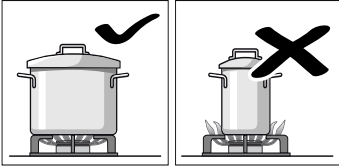
Brülör-Elektrik ocağı*	Kabın minimum çapı	Kabın maksimum çapı
Elektrik ocağı*	14.5 cm	14.5 cm
Wok brülör** 3,6 kW	24 cm	28 cm
Güçlü brülör 3 kW	24 cm	28 cm
Normal brülör 1,7 kW	18 cm	24 cm
Ekonomik brülör 1 kW	12 cm	18 cm

* Opsiyonel (Elektrik ocağı olan modeller için)

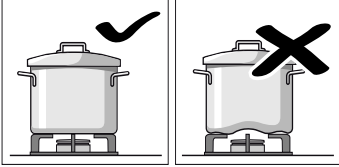
** Opsiyonel (Wok ocağı olan modeller için)

Kullanım Uyarıları

Aşağıdaki öneriler enerji tasarrufuna ve kapların zarar görmesini önlemeye yardımcı olur:

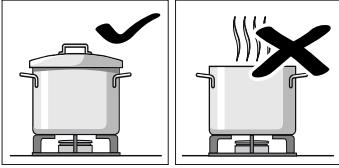


Her brülör için uygun ebatta kaplar kullanınız.
Büyük brülörde küçük kaplar kullanmayınız. Alev, kapların yan taraflarına ulaşmamalıdır.

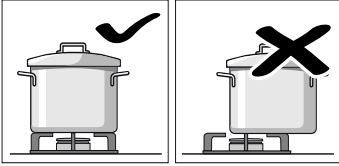


Piştirme tezgahı üzerine dengesizlik oluşturacak biçimi bozulmuş kaplar koymayınız. Kaplar devrilebilir.

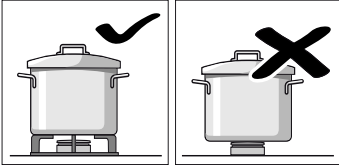
Yalnızca tabanı düz ve kalın olan kapları kullanınız.



Kapaksız veya kapak yarı aralık olarak pişirmeyiniz. Enerjiyi boşa harcarsınız.

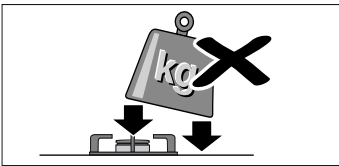


Kabı tam olarak brülör üzerinde ortalayınız, bir tarafına ağırlık vermeyiniz. Aksi durumda devrilebilir.



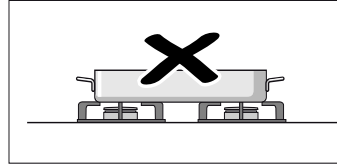
Kapları asla doğrudan brülörün üzerine değil, mutlaka ızgara üzerine yerleştiriniz.

Cihazı çalıştırmadan önce, ızgaraların ve brülör kapaklarının doğru yerde olduğundan emin olunuz.



Piştirme tezgahındayken kapları dikkatli bir şekilde tutunuz.

Piştirme tezgahına darbe gelmesine engel olunuz ve üzerine ağırlık yerleştirmeyiniz.



Kesinlikle bir tavayı ısıtmak için iki brülörü veya ısı kaynağını aynı anda kullanmayınız.

Uzun süreli pişirmelerde maksimum ısıda, kavurma sacı ve toprak kap kullanmaktan kaçınınız.

Fırının ayarlanması

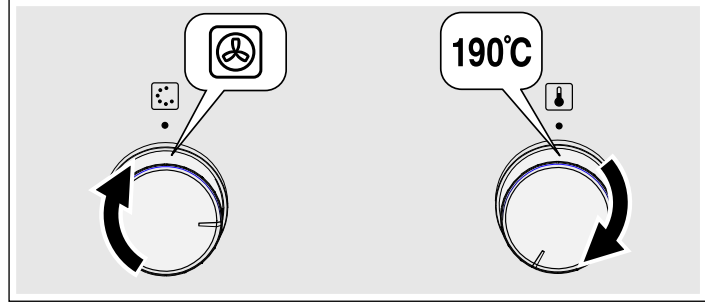
Burada fırınınızı nasıl ayarlayabileceğinizi anlatıyoruz.

Bilgi: Cam üzerinde aşırı yoğuşmayı önlemek için fırının ön ısıtmasını daima yemeği içine koymadan önce gerçekleştirmeniz önerilir.

Isıtma türü ve sıcaklık

Resimdeki örnek: 190 °C'de 3D sıcak hava .

1. Fonksiyon seçme düğmesi ile ısıtma türünü ayarlayınız.
2. Sıcaklık seçme düğmesi ile sıcaklığı ayarlayınız.



Fırın ısınmaya başlar.

Fırının kapanması

Fonksiyon ayar düğmesini sıfırlama göstergesine çeviriniz.

Ayarların değiştirilmesi

Isıtma şeklini veya sıcaklığı ayarladığınız duruma göre değiştirebilirsiniz.

Bakım ve Temizlik

Özenli bakım ve temizlik yaptığınız takdirde pişirme bölümünüz ve fırınınız uzun süre işlevselliğini korur. Her ikisinin de bakımını ve temizliğini nasıl yapacağınızı burada anlatıyoruz.

Bilgiler

- Fırının ön cepesinde cam, plastik veya metal gibi farklı malzemelerden dolayı ufak renk farklılıkları oluşabilir.
- Fırın lambasının ışığı yansıdığı anda, ince çizgiler varmış gibi, kapak camlarında izler olacaktır.
- Emaye çok yüksek ısılarda fırınlanmaktadır. Bu nedenle, ufak renk farklılıkları oluşabilir. Bu durum son derece normaldir ve herhangi bir fonksiyon kaybına yol açmaz. İnce sacların kenarları tam emaye kaplanmamaktadır. Bu nedenle pürüzlü olabilir. Korozyona karşı korunma bundan etkilenmez.

Temizlik malzemeleri

Farklı yüzeylerin yanlış temizleme maddeleri nedeniyle zarar görmemesi için aşağıdaki bilgilere dikkat ediniz.

Ocakta asla

- sulandırılmamış bulaşık deterjanı veya bulaşık makinesi deterjanı,
- aşındırıcı temizleyici, çizici sünger,
- fırın spreyi veya leke sökücü gibi hiçbir agresif temizleyici,
- yüksek basınçlı temizleyici veya buhar püskürtücüsü kullanmayınız.
- parçaları bulaşık makinesinde yıkamayınız.

Fırında asla

- keskin veya aşındırıcı temizleme maddeleri,
- yüksek oranda alkol içeren temizlik maddeleri,
- sert ovma süngerleri veya bulaşık telleri,
- yüksek basınçlı temizleyici veya buhar püskürtücüsü kullanmayınız.
- parçaları bulaşık makinesinde yıkamayınız.

Kullanmadan önce yeni süngerinizi iyice yıkayınız.

Bölge	Temizlik malzemeleri
Paslanmaz çelik yüzeyler* (cihaz tipine göre)	Sıcak deterjanlı su: Bulaşık bezi ile temizleyiniz ve yumuşak bir bez ile kurulayınız. Paslanmaz yüzeyleri doğal çizgileri ile paralel yönde siliniz. Aksi durumda çizilebilir. Kireç, yağ, nişasta ve protein lekelerini hemen temizleyiniz. Bu tür lekelerinin altında korozyon meydana gelebilmektedir.
Emaye, boyalı, plastik ve serigrafili yüzeyler* (cihaz tipine göre)	Müşteri hizmetlerinden veya yetkili satıcılardan, sıcak yüzeyler için uygun olan özel paslanmaz çelik bakım malzemesini temin edebilirsiniz. Yumuşak bir bez ile bakım malzemesinden ince bir tabaka alarak sürünüz.
Kumanda bölümü	Sıcak deterjanlı su: Bulaşık bezi ile temizleyiniz ve yumuşak bir bez ile kurulayınız. Cam temizleyicisi veya cam kazıyıcısı kullanmayınız.
Üst cam kapak* (cihaz tipine göre)	Sıcak deterjanlı su: Bulaşık bezi ile temizleyiniz ve yumuşak bir bez ile kurulayınız. Cam temizleyicisi veya cam kazıyıcısı kullanmayınız.
Üst cam kapak* (cihaz tipine göre)	Cam temizleyicisi: Yumuşak bir bezle temizleyiniz. Üst cam kapağı temizlemek için yerinden çıkarabilirsiniz. Bunun için <i>Üst cam kapak</i> bölümünü dikkate alınız!
Düğmeler Çıkartmayınız!	Sıcak deterjanlı su: Bulaşık bezi ile temizleyiniz ve yumuşak bir bez ile kurulayınız.
Ocak pişirme bölümü çerçevesi	Sıcak deterjanlı su: Cam kazıyıcı, limon veya sirke ile temizlemeyiniz.

* Opsiyonel (Bazı cihazlarda mevcuttur. Cihaz tipine göre değişir.)

Bölge	Temizlik malzemeleri
Gazlı ocak pişirme bölümü ve ocak ızgarası* (cihaz tipine göre)	Sıcak deterjanlı su. Az su kullanınız, yanma bileşenlerinden cihazın içine su kaçmamalıdır. Taşan yemekleri ve yiyecek artıklarını hemen temizleyiniz. Ocak ızgarasını çıkarabilirsiniz. Döküm ocak ızgarası*: Bulaşık makinesinde temizlemeyiniz.
Gaz brülörü* (cihaz tipine göre)	Brülör başlığını ve kapağı çıkartınız, sıcak deterjanlı su ile temizleyiniz. Bulaşık makinasında yıkamayınız. Gaz çıkış delikleri her zaman açık olmalıdır. Ateşleme bujileri: Küçük yumuşak fırça. Gaz brülörü sadece çakmaklar kuruyken çalışır. Tüm parçaları iyice kurutunuz. Yeniden yerleştirirken parçaların yerine oturduğundan emin olunuz. Gaz brülörü kapağı siyah emaye kaplıdır. Zamanla rengi değişir. Bu durum herhangi bir fonksiyon kaybına yol açmaz.
Elektrikli ocak* (cihaz tipine göre)	Aşındırıcı temizleyici veya bulaşık süngerleri: Ardından elektrikli ocağı kuruması için kısa süre ısıtınız. Nemli parçalar zamanla paslanır. Son olarak bakım malzemesi sürünüz. Taşan yemekleri ve yiyecek artıklarını hemen temizleyiniz.
Elektrikli ocak halkası* (cihaz tipine göre)	Elektrikli ocak halkasında sarıdan maviye değişen renklenmeler çelik bakım maddesiyle giderilebilir. Aşındırıcı veya keskin temizlik maddeleri kullanmayınız.
Cam seramik pişirme ocak bölümü* (cihaz tipine göre)	Bakım: Cam seramik için koruma ve bakım maddesi Temizlik: Cam seramik için uygun temizlik maddeleri. Ambalaj üzerindeki temizleme talimatlarına dikkat ediniz. ⚠Güçlü lekeler için cam kazıyıcı: Emniyetini açınız ve ağız ile temizleyiniz. Dikkat, kazıyıcı ağız son derece keskin-dir. Yaralanma tehlikesi. Temizledikten sonra tekrar emniyetini takınız. Hasarlı kazıyıcı uçları derhal değiştiriniz.
Cam ocak pişirme bölümü* (cihaz tipine göre)	Bakım: Cam için koruma ve bakım maddesi Temizlik: Cam için uygun temizlik maddeleri. Ambalaj üzerindeki temizleme talimatlarına dikkat ediniz. ⚠Güçlü lekeler için cam kazıyıcı: Emniyetini açınız ve ağız ile temizleyiniz. Dikkat, kazıyıcı ağız son derece keskin-dir. Yaralanma tehlikesi. Temizledikten sonra tekrar emniyetini takınız. Hasarlı kazıyıcı uçları derhal değiştiriniz.
Kapı camı	Cam temizleyicisi: Yumuşak bir bezle temizleyiniz. Cam kazıyıcı kullanmayınız. Kapıyı daha rahat temizlemek için yerinden çıkarabilirsiniz. Bunun için <i>Fırın kapısının çıkartılması ve yerleştirilmesi</i> bölümünü dikkate alınız!

* Opsiyonel (Bazı cihazlarda mevcuttur. Cihaz tipine göre değişir.)

Bölge	Temizlik malzemeleri
Kapı çocuk kilidi* (cihaz tipine göre)	Sıcak deterjanlı su: Bulaşık bezi ile temizleyiniz. Şayet cihazınızın kapısına çocuk kilidi monte ettiyseniz, temizlemek için kilidi monte ettiğiniz yerden sökmeniz gerekir. Çocuk kilidi aşırı kirlenme durumunda sıkışıp işlevini tam yerine getiremez.
Conta Çıkartmayınız!	Sıcak deterjanlı su: Bulaşık bezi ile temizleyiniz. Ovalayarak temizlemeyiniz.
Pişirme alanı	Sıcak deterjanlı su veya sirkeli su: Bulaşık bezi ile temizleyiniz. Aşırı kirlenmesi durumunda, paslanmaz çelikten bulaşık teli veya fırın temizleyicisi kullanınız. Sadece soğuk pişirme alanına uygulayınız. ⚠Fırınınızda kendi kendini temizleyen yüzeyler varsa genellikle kendi kendine temizlemeyi kullanınız. Bunun için <i>Kendi kendine temizleme</i> bölümünü dikkate alınız! Dikkat! Fırın temizleme maddesini asla kendi kendini temizleyen yüzeylerde kullanmayınız.
Fırın lambası cam kapağı	Sıcak deterjanlı su: Bulaşık bezi ile temizleyiniz.
Raf	Sıcak deterjanlı su: Bir bulaşık bezi veya fırça ile temizleyiniz. Rafları temizlemek için yerinden çıkarabilirsiniz. Bunun için <i>Rafları askıdan çıkartma ve takma</i> bölümünü dikkate alınız! Teleskopik raf* (cihaz tipine göre) Sıcak deterjanlı su: Bir bulaşık bezi veya fırça ile temizleyiniz. Çıkarma mekanizması raylarının üzerindeki yağlama gresini temizlemeyiniz, tercihen raylar içeri sürülür şekildeyken temizleyiniz. Islatmayınız, bulaşık makinesinde yıkamayınız veya kendi kendine temizleme fonksiyonu ile temizlemeyiniz. Raflara zarar verebilir ve çalışmasını engelleyebilir.

* Opsiyonel (Bazı cihazlarda mevcuttur. Cihaz tipine göre değişir.)

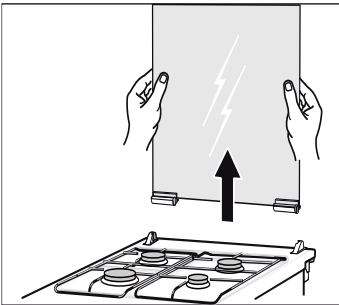
Bölge	Temizlik malzemeleri
Aksesuar	Sıcak deterjanlı su: Yumuşatınız ve bir bulaşık bezi veya bir fırça ile temizleyiniz. Alüminyum tepsi*: (cihaz tipine göre) Yumuşak bir bez ile kurulayınız. Bulaşık makinesinde yıkamayınız. Asla fırın temizleyicisi kullanmayınız. Asla bıçak vb. metalleri yüzeyine değdirmeyin, çizilir. Aşındırıcı temizleme maddesi, sert sünger ve aşındırıcı temizleme bezi kullanmayınız. Aksi durumda çizilebilir.
	Döner şiş* (cihaz tipine göre) Sıcak deterjanlı su: Bir bulaşık bezi veya fırça ile temizleyiniz. Bulaşık makinesinde temizlemeyiniz.
	Kızartma yağı termometresi* (cihaz tipine göre) Sıcak deterjanlı su: Bir bulaşık bezi veya fırça ile temizleyiniz. Bulaşık makinesinde temizlemeyiniz.
Süpürgelik çekmececi* (cihaz tipine göre)	Sıcak deterjanlı su: Bulaşık bezi ile temizleyiniz.

Üst cam kapak

Üst kapağı açmadan önce üzerine dökülenleri temizleyiniz ve kapağı kurulayınız.

Üst kapağı, cam temizleyiciler ile temizleyiniz.

Gerektiğinde temizlemek için üst kapağı çıkartabilirsiniz. Bunun için kapak tam açık konumdayken iki elinizle yanlarından tutup yukarıya doğru çekiniz.



Kapak menteşeleri yerlerinden çıkarsa üzerlerindeki harflere dikkat ediniz. Üzerinde R harfi bulunan menteşe sağa, L harfi bulunan menteşe sola takılmalıdır.

Temizleme işleminden sonra üst kapağı ters sıralama ile tekrar monte ediniz.

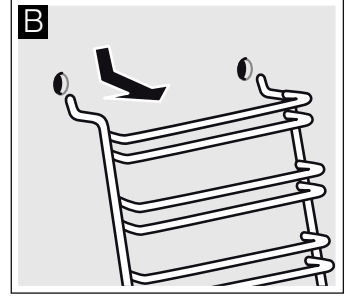
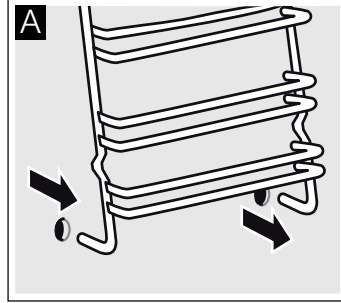
Üst kapağı ocak yüzeyleri soğuduktan sonra kapatın.

Rafları askıdan çıkartma ve takma

Rafları temizleme amacıyla çıkartabilirsiniz. Fırın soğutulmuş olmalıdır.

Rafların çıkartılması

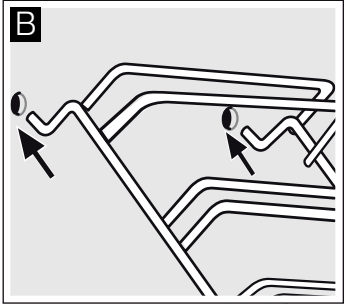
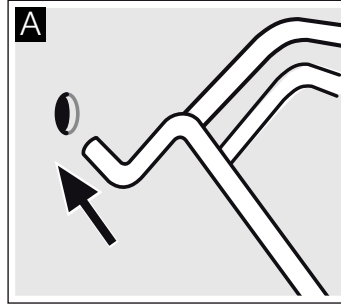
1. Rafları alttan tutup biraz öne doğru çekin. Alt kısımlarındaki uzantıları takılı olduğu kanallarından çıkartın (Resim A).
2. Daha sonra tüm iskeleti önce aşağıya doğru sonra öne doğru çekerek çıkartın (Resim B).



Rafları bulaşık deterjanı ve bulaşık süngeri ile temizleyiniz. İnatçı kirlerde bir fırça kullanınız.

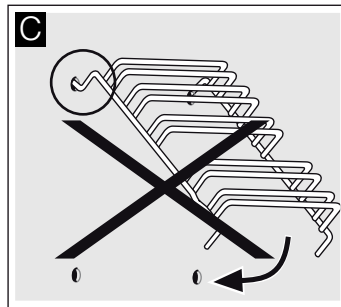
Rafların asılması

1. Rafın üstündeki 2 kancayı üst deliklere takın. (Resim A-B)



⚠ Hatalı montaj!

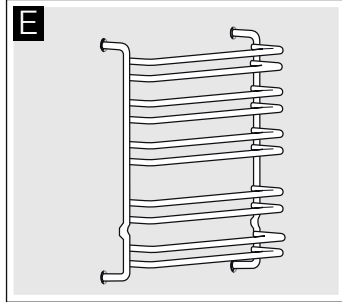
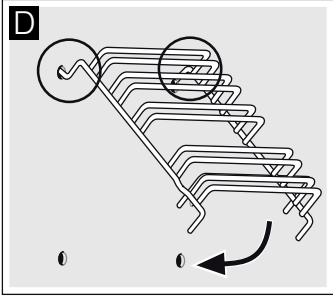
Her 2 kancada komple üstteki deliklerin içine girmeden rafı hareket ettirmeyin. Aksi durumda emaye kaplama zarar görüp kırılabilir (Resim C).



2. Her 2 kancada komple üstteki deliklerin içinde iken rafı yavaş ve dikkatlice hareket ettirerek alttaki kanallara da takın (Resim D).

3. Her iki rafıda fırın yan duvarlarına takın (Resim E).

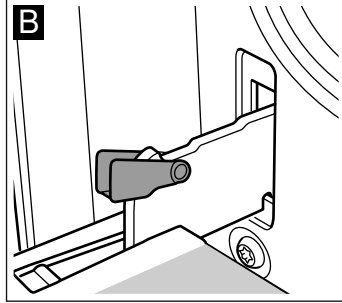
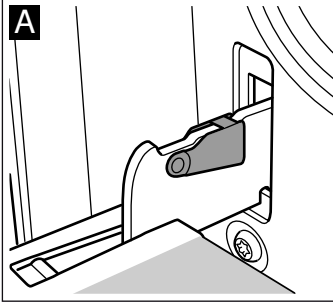
Doğru takılmış raflarda üstteki 2 rafın arasındaki mesafe fazladır.



Fırın kapısının çıkartılması ve yerleştirilmesi

Kapı camlarını sökmek ve temizlemek için fırın kapısını yerinden çıkartabilirsiniz.

Fırın kapısı menteşelerinin birer kilitleme kolu vardır. Kilitleme kolu kapandıysa (Resim A), fırın kapısı emniyete alınmıştır. Fırın kapısı çıkartılamaz. Kilitleme kolu, fırın kapısını çıkartmak için açıldıysa (Resim B), menteşeler emniyete alınmıştır. Aniden kapatamazsınız.

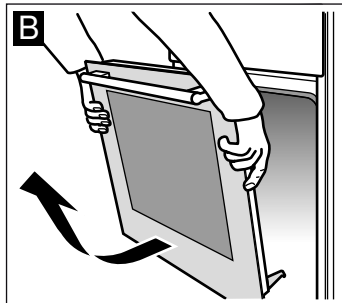
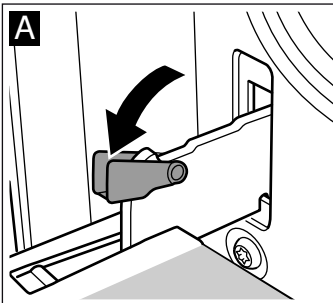


⚠ Yaralanma tehlikesi!

Menteşeler emniyete alınmamışsa, büyük bir kuvvet ile aniden kapatınız. Daima kilitleme kolunun tamamen kapandığına, örn. fırın kapısının çıkartılmasında tamamen açıldıysa, dikkat ediniz.

Kapının çıkartılması

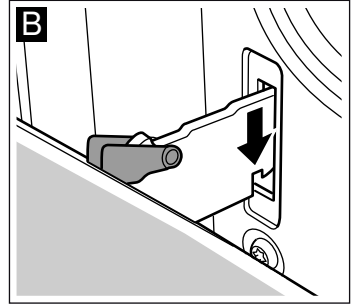
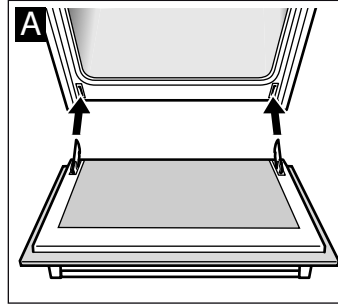
1. Fırın kapısını tamamen açınız.
2. Her iki kilitleme kolunu sağa ve sola doğru açınız (Resim A).
3. Fırın kapısını dayamaya kadar kapatınız. İki elinizle sol ve sağ taraftan tutunuz. Biraz daha kapatınız ve çekip çıkartınız (Resim B).



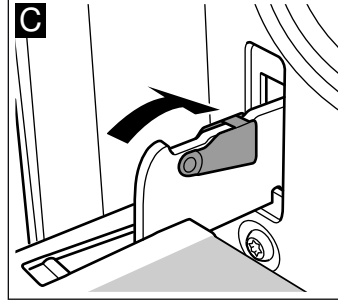
Kapağın yerleştirilmesi

Fırın kapısını işlemleri tersten takip ederek yeniden yerleştiriniz.

1. Fırın kapısını yerleştirirken, her iki menteşenin de açılış yönünde takıldığına dikkat ediniz (Resim A).
2. Menteşe çentiği her iki taraftan oturmalıdır (Resim B).



3. Her iki kilitleme kolunu tekrar kapatınız (Resim C). Fırının kapısını kapatınız.



⚠ Yaralanma tehlikesi!

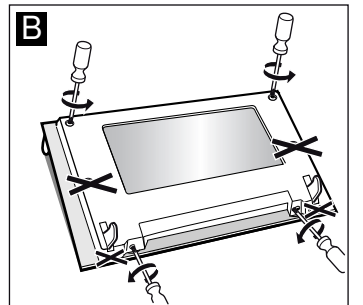
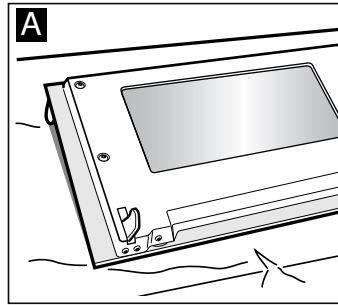
Yaralanma tehlikesi! Fırın kapısı yanlışlıkla yerinden çıkıp düşerse veya bir menteşe aniden kapanırsa, menteşeden tutmayınız. Müşteri hizmetlerini arayınız.

Kapı camlarının sökülmesi ve takılması

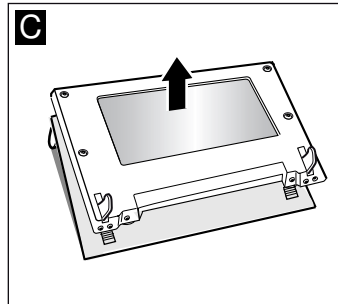
Fırın kapısını daha iyi temizlemek için camlarını sökebilirsiniz.

Sökülmesi

1. Fırın kapısını çıkartınız. Bunun için, *Kapının çıkartılması* bölümüne bakınız. Kolu aşağıya gelecek şekilde bir bezin üzerine yerleştiriniz (Resim A).
2. İlk olarak alttaki iki vidayı ve daha sonra da üstteki iki vidayı saat yönünün tersi yönüne çeviriniz (Resim B).



3. Komple kapak tabanını çıkarınız (Resim C).



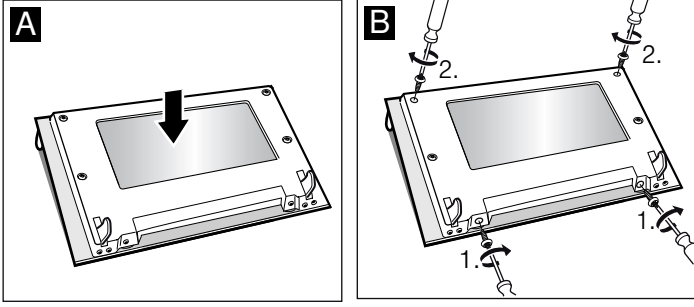
Sökülen parçalar yıkanmamalıdır. Sadece cam yüzeyler nemli, yumuşak bir bez ve cam deterjanı ile silinmelidir.

⚠ Yaralanma tehlikesi!

Çizik cihaz kapısı camı kırılarak sıçrayabilir. Cam kazıyıcı, keskin veya aşındırıcı temizlik maddeleri kullanmayınız.

Takılması

1. Komple kapak tabanını tekrar yerleştiriniz (Resim A).
2. İlk olarak alttaki iki vidayı ve daha sonra da üstteki iki vidayı tekrar sıkınız (Resim B).



3. Fırının kapısını takınız. Bunun için, *Kapının yerleştirilmesi* bölümüne bakınız.

Fırını ancak camlar talimatlara uygun biçimde takıldıktan sonra kullanınız.

Kapı ilave güvenliği

Uzun pişirme sürelerine ihtiyaç duyan bazı yemeklerde fırının kapısı çok yüksek sıcaklıklara ulaşabilir.

Eğer evinizde küçük çocuklar varsa fırın çalışmakta iken çocukları gözleyiniz.

Buna ilave olarak, fırının kapısı ile doğrudan teması önleyen bir koruma cihazı da (koruyucu kafes) bulunmaktadır. Bu özel aksesuarı (469088) müşteri hizmetlerinden temin edebilirsiniz.

Bir arıza halinde yapılması gereken işlemler

Oluşan arızaların çoğu çok basit sorunlardan kaynaklanmaktadır. Müşteri hizmetlerini aramadan önce tabloya bakınız. Belki de arızayı kendiniz giderebilirsiniz.

Hasar tablosu

Bir yemek iyi olmazsa lütfen *bölümüne bakınız. Sizin için mutfağımızda denedik.* Burada yemek pişirmeye ilişkin birçok öneri ve bilgi bulabilirsiniz.

⚠ Elektrik çarpma tehlikesi!

Usulüne aykırı onarımlar tehlike teşkil eder. Onarımlar, sadece tarafımızdan eğitilmiş bir müşteri hizmetleri teknisyeni tarafından yapılmalıdır.

Arıza	Olası nedeni	Giderme/Bilgi
Fırın çalışmıyor.	Sigorta arızalı.	Sigorta kutusuna bakıp sigortada arıza olup olmadığını kontrol ediniz.
	Elektrik kesintisi.	Mutfak lambasının veya diğer mutfak cihazlarının çalışıp çalışmadığını kontrol ediniz.
Fırın sıcak değil.	Kontak yerlerinde toz vardır.	Şalter tutamaklarını birkaç kez sağa sola çeviriniz.
Gaz brülörü ateşlenmiyor.	Elektrik kesik veya bujiler ıslak.	Gaz brülörünü çakmakla veya kibritle ateşleyiniz.

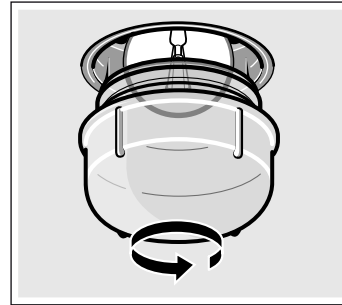
Tavandaki fırın lambasını değiştiriniz

Fırın lambası bozuk ise veya yanmıyorsa, değiştirmek gerekir. Isıya dayanıklı 40 Watt'lık lambaları müşteri hizmetlerinden ya da yetkili satıcılardan bulabilirsiniz. Yalnızca bu uygun lambaları kullanınız.

⚠ Elektrik çarpma tehlikesi!

Sigorta kutusundaki sigortayı kapatınız.

1. Hasar oluşmasını önlemek için mutfak bezini soğuk fırının içine seriniz.
2. Cam kapağı sola çevirerek sökünüz.



3. Fırın lambasının yerine aynı tip yeni bir lamba takınız.
4. Cam kapağı tekrar takınız.
5. Bulaşık bezini alınız ve sigortayı açınız.

Cam kapak

Hasarlı cam kapaklar hemen değiştirilmelidir. Uygun cam kapağı müşteri hizmetlerinden temin edebilirsiniz. Cihazınızın E-numarasını ve FD-numarasını belirtiniz.

Müşteri Hizmetleri

Cihazınızın tamir edilmesi gerekiyorsa müşteri hizmetlerimiz size yardımcı olacaktır. Çağrı Yönetim Merkezimizi arayarak size en yakın yetkili servis telefonunu alabilirsiniz.

E-numarası ve FD-numarası

Size nitelikli bir hizmet sunabilmemiz için telefon ettiğinizde ürün numarasını (E-Nr.) ve parti numarasını (FD-Nr.) belirtiniz. Numaraların yer aldığı tip levhasını fırın kapısının sağ tarafında bulacaksınız. Gerektiğinde kolayca bulabilmeniz için fırınıza ait verileri ve müşteri hizmetleri telefon numarasını buraya yazabilirsiniz.

E-No.	FD-No.
-------	--------

Müşteri Hizmetleri

Garanti süresi içerisinde de olsa hatalı kullanma halinde bir servis teknisyeninin gelmesinin ücretsiz olmadığını dikkate alınız.

Kullanım ömrü :10 yıldır (Ürünün fonksiyonunu yerine getirebilmesi için gerekli yedek parça bulundurma süresi)

Bu ürünler, aksesuarlar, yedek parçalar ve servisler için ayrıntılı bilgileri şu adreste bulabilirsiniz: www.profilo.com.tr

Profilo ile ilgili tüm sorularınız için Profilo Çağrı Yönetim Merkezi: 444 77 66

Garanti Şartları

- Malın ayıplı olduğunun anlaşılması durumunda tüketici, 6502 sayılı Tüketicinin Korunması Hakkında Kanunun 11 inci maddesinde yer alan;
 - **Sözleşmeden dönme**
 - **Satış bedelinden indirim isteme,**
 - **Ücretsiz onarılmasını isteme,**
 - **Satılanın ayıpsız bir misli ile değiştirilmesini isteme,** haklarından birini kullanabilir.
- **Tüketicinin bu haklarından ücretsiz onarım hakkını** seçmesi durumunda satıcı; işçilik masrafı, değiştirilen parça bedeli ya da başka herhangi bir ad altında hiçbir ücret talep etmeksizin malın onarımını yapmak veya yaptırmakla yükümlüdür. Tüketici ücretsiz onarım hakkını üretici veya ithalatçıya karşı da kullanılabilir. Satıcı, üretici ve ithalatçı tüketicinin bu hakkını kullanmasından müteselsilen sorumludur.
- Tüketicinin, **ücretsiz onarım hakkını** kullanması halinde malın;
 - Garanti süresi içinde tekrar arızalanması,
 - Tamiri için gereken azami sürenin aşılması,
 - Tamirinin mümkün olmadığının, yetkili servis istasyonu, satıcı, üretici veya ithalatçı tarafından bir raporla belirlenmesi durumlarında;**tüketici malın bedel iadesini, ayıp oranında bedel indirimini veya imkan varsa malın ayıpsız misli ile değiştirilmesini** satıcıdan talep edilir. Satıcı, **tüketicinin talebini reddedemez.** Bu talebin yerine getirilmemesi durumunda satıcı, üretici ve ithalatçı müteselsilen sorumludur.
- Malın kullanım kılavuzunda yer alan hususlara aykırı kullanılmasından kaynaklanan arızalar garanti kapsamı dışındadır.
- Tüketici, garantiden doğan haklarının kullanılması ile ilgili olarak çıkabilecek uyuşmazlıklarda yerleşim yerinin bulunduğu veya tüketici işleminin yapıldığı yerdeki **Tüketici Hakem Heyetine veya Tüketici Mahkemesine** başvurabilir.

Enerji ve çevre için öneriler

Burada fırında pişirme ve kızartma sırasında ve pişirme bölümünde pişirme sırasında nasıl enerji tasarrufu sağlayabileceğinize ve cihazınıza doğru şekilde nasıl bakım yapabileceğinize dair ipuçlarını bulabilirsiniz.

Fırında enerji tasarrufu

- Eğer fırınınızı sadece tarifte veya kullanım kılavuzundaki tablolarda ön ısıtma yapılması gerektiği söyleniyorsa, önceden ısıtınız.
- Koyu renkli, siyah cilalı veya emaye kaplama kek kalıpları kullanınız. Bu tür kalıplar fırının sıcaklığını en iyi şekilde değerlendirir.
- Fırın kapağını, pişirme ve kızartma işlemleri boyunca mümkün olduğunca az açınız.
- Birden fazla pasta pişirecekseniz, peş peşe pişirmeniz uygun olur. Fırın henüz sıcaktır. Böylelikle, fırın bir önceki pastadan dolayı daha sıcak olduğu için bir sonraki pastanın pişme süresi kısalmır. 2 baton kek kalıbını yan yana da sürebilirsiniz.
- Daha uzun pişirme sürelerinde pişirme süresi bitiminden 10 dakika önce fırını kapatabilir ve yiyeceği kalan sıcaklıkla pişirebilirsiniz.

Gazlı pişirme bölümünde enerji tasarrufu

- Yemekleriniz için uygun boyutta tencereler kullanınız. Büyük ve az doldurulmuş tencereler daha fazla enerjiye ihtiyaç duyar.
- Tencere için her zaman uygun bir kapak kullanınız.
- Alev her zaman tencerenin altında olmalıdır.

AEEE Yönetmeliğine Uyum ve Atık Ürünün Elden Çıkarılması

Ambalaj malzemesini çevre kurallarına uygun şekilde imha ediniz.



Bu ürün T.C. Çevre ve Şehircilik Bakanlığı tarafından yayımlanan "Atık Elektrikli ve Elektronik Eşyaların Kontrolü Yönetmeliği"nde belirtilen zararlı ve yasaklı maddeleri içermez.

AEEE yönetmeliğine uygundur.

Bu ürün, geri dönüşümlü ve tekrar kullanılabilir nitelikteki yüksek kaliteli parça ve malzemelerden üretilmiştir. Bu nedenle, ürünü, hizmet ömrünün sonunda evsel veya diğer atıklarla birlikte atmayın. Elektrikli ve elektronik cihazların geri dönüşümü için bir toplama noktasına götürün. Bu toplama noktalarını bölgenizdeki yerel yönetime sorun. Kullanılmış ürünleri geri kazanıma vererek çevrenin ve doğal kaynakların korunmasına yardımcı olun. Ürünü atmadan önce çocukların güvenliği için elektrik fişini kesin ve kilit mekanizmasını kırarak çalışmaz duruma getirin.

Sizin için kendi mutfağımızda test edilmiştir

Burada, bazı yemekler ve bu yemekler için en uygun olan ayarlar sunulmuştur. Burada sizlere, yemeğiniz için hangi ısıtma türünün ve sıcaklığın uygun olduğunu göstereceğiz. Uygun aksesuarlar ve hangi yüksekliğe sürmeniz gerektiğini gösteren, bilgileri elde edeceksiniz. Kaplar ve hazırlık için öneriler alacaksınız.

Bilgiler

- Tablo değerleri her zaman, besinlerin soğuk ve boş pişirme alanına sürülmesi durumu için geçerlidir. Ön ısıtmayı sadece, eğer tabloda verilmiş ise yapınız. Aksesuarı ön ısıtma yapmadan önce yağlı kağıt ile kaplayınız.
- Tablolarda bildirilmiş olan süreler kılavuz değerlerdir. Bu değerler, gıda maddelerinin durumuna ve kalitesine bağlıdır.
- Teslimatta yer alan aksesuarı kullanınız. Diğer aksesuarlar ile özel aksesuarları müşteri hizmetlerinden veya konunun uzmanından temin edebilirsiniz. Kullanmadan önce, ihtiyacınız olmayan aksesuarları ve kapları pişirme alanından çıkartınız.
- Sıcak aksesuarları veya kapları pişirme alanından çıkarırken daima bir mutfak eldiveni kullanınız.

Pasta ve çörek

Pasta kalıpları

Koyu renkli metalden pasta kalıpları en uygun olanlarıdır.

İnce tabakalı metalden açık renk kek kalıplarında veya cam kalıplarda, pişirme süresi uzayacaktır ve pasta eşit şekilde kahverengileşmeyecektir.

Silikon kalıplar kullanmak isterseniz, üreticinin yemek tariflerine ve verilerine göre kendinizi yönlendiriniz. Silikon kalıplar, genelde normal kalıplara göre daha küçüktür. Hamur miktarı ve tarifte verilenler farklı olabilirler.

Tablolar

Tablolarda çeşitli pastalar ve kekler için optimum ısıtma türlerini bulacaksınız. Sıcaklık ve pişme süresi, hamurun miktarına ve özelliklerine bağlıdır. Bu nedenle tablolarda sıcaklık aralıkları verilmiştir. İlk olarak daha düşük değerle deneyerek başlayınız. Daha düşük bir sıcaklık, pastanın daha muntazam ve düzgün kızarmasını sağlar. Eğer gerekirse, bir sonraki denemede daha yüksek dereceye ayarlarsınız.

Eğer ön ısıtma yaparsanız, pişirme süresi 5 ile 10 dakika arası kısılır.

Ek bilgileri, *Pişirme Önerileri* altındaki tabloların eklerinde bulacaksınız

Kalıp içinde pasta	Form	Yükseklik	Isıtma türü	°C cinsinden sıcaklık	Dakika cinsinden süre
Kek*	Yuvarlak ortası delikli derin kek kalıbı	3	☼	160-180	60-70
Pandispanya*	Kelepçeli kek kalıbı (Ø 26 cm)	3	☼	160-180	35-45
Tart hamuru*	Yuvarlak yapışmaz tart kalıbı (Ø 30 cm)	3	☼	150-170	25-35
Meyveli kek*	Kelepçeli kek kalıbı (Ø 26 cm)	3	☼	160-180	45-55
Browni*	Dikdörtgen cam fırın kabı**	3	☼	170-190	35-45
Revani*	Yuvarlak çelik fırın kabı (Ø 30 cm)	3	☼	160-180	30-40
Kiş*	Yuvarlak yapışmaz fırın kabı (Ø 30 cm)	3	☼	180-200	50-60

* Izgara telini belirtilen raf yüksekliğine takınız va kabı ızgara telinin ortasına koyunuz.

** Sadece fırın ısısına dayanıklı cam kaplardan kullanınız. Fırından çıkaracağınız cam kabı soğuk ve ıslak zeminler üzerine koymayınız. Cam kap kırılabilir.

Tepside pişirilen hamur işleri	Aksesuar	Yükseklik	Isıtma türü	°C cinsinden sıcaklık	Dakika cinsinden süre
Kağıtta küçük kekler, ön ısıtma*	Fırın tepsisi	3	☼	150-170	25-35
	2 Fırın tepsisi	1+3	☼	150-170	25-35
	3 Fırın tepsisi	1+3+5	☼	140-160	30-40
Bisküvi	Fırın tepsisi	3	☼	150-170	10-20
	2 Fırın tepsisi	1+3	☼	130-150	25-35
	3 Fırın tepsisi	1+3+5	☼	130-150	25-35
Kurabiye	Fırın tepsisi	3	☼	140-160	20-30
	2 Fırın tepsisi	1+3	☼	160-180	35-45
	3 Fırın tepsisi	1+3+5	☼	160-180	35-45
Kandil simidi	Fırın tepsisi	3	☼	170-190	35-45
	2 Fırın tepsisi	1+3	☼	160-180	45-55
	3 Fırın tepsisi	1+3+5	☼	160-180	50-60
Milföy böreği	Fırın tepsisi	3	☼	190-210	15-25
	2 Fırın tepsisi	1+3	☼	180-200	25-35
	3 Fırın tepsisi	1+3+5	☼	170-190	30-40
Yufka böreği	Fırın tepsisi	3	☼	210-230	25-35
	2 Fırın tepsisi	1+3	☼	210-230	30-40
Gül böreği	Fırın tepsisi	3	☼	210-230	30-40
	2 Fırın tepsisi	1+3	☼	190-210	35-45
Mayalı poğaçı	Fırın tepsisi	3	☼	170-190	20-30
	2 Fırın tepsisi	1+3	☼	160-180	30-40
Pizza	Fırın tepsisi	3	☼	180-200	20-30
	2 Fırın tepsisi	1+3	☼	170-190	40-50
Ekmek (1,3 kg un ile) ön ısıtma*	Fırın tepsisi	3	☼	270 200	8 35-45
	Sandviç ekmekleri	Fırın tepsisi	3	☼	190-210
Şekerpare	Fırın tepsisi	3	☼	160-180	30-40
Paskalya çöreği	Fırın tepsisi	3	☼	150-170	25-35
Pandispanya keki rulo pasta yapmak için, ön ısıtma*	Fırın tepsisi	3	☼	170-190	10-20
Beze	Fırın tepsisi	3	☼	80-100	100-190

* Ön ısıtma için hızlı ısıtma fonksiyonunu kullanmayınız.

İlave tepsiyi yetkili servisten satın alabilirsiniz.


Yemek	Aksesuar ve kaplar	Yükseklik	Isıtma türü	°C cinsinden sıcaklık	Dakika cinsinden süre
Fırın makarna	Kare cam fırın kabı*	3	☼	190-210	25-35
Patates graten, çiğ malzeme, maks. 4 cm yükseklikte	Kare cam fırın kabı*	3	☼	160-180	50-60
Sebzeli Güveç	Kapaklı toprak güveç tenceresi	1	☼	190-210	90-100

* Sadece fırın ısısına dayanıklı cam kaplar kullanınız. Fırından çıkaracağınız cam kabı soğuk ve ıslak zeminler üzerine koymayınız. Cam kap kırılabilir.

Kek ve börek türü pişirmeye yönelik ipuçları

Pişirmeye başlamadan önce:	Ön ısıtma tarifinizde önerilmiyorsa yapmayınız. Yapmanız durumunda aksi pişirme tablosunda belirtilmiyorsa pişirme ısıınızdan yüksek bir ısıyı kesinlikle ön ısıtma için seçmeyiniz. Fırın içinde pişirme yapacağınız tepsi dışında hiç bir şey bulunmamalıdır. Tel ızgara üstünde küçük bir fırın kabında pişirme yapacaksanız, kabı tel ızgaranın tam ortasına koyunuz.
Kullanılan malzemelerin pişirmeye etkisi vardır.	Pasta ve börek yapımında kullanılan tüm malzemeler taze ve oda sıcaklığında olmalıdır. Un, pasta ve börek yapımı için uygun kalitede olmalı ve mutlaka elenmelidir. Kabartma tozu ve mayanın kullanım şekli ve miktarı üretici firma açıklamalarına uygun olmalıdır.
Börek pişirirken dikkat etmeniz gerekenler.	Tabloda 1 kg hazır yufka ile börek pişirme verilmiştir. Yufka miktarını arttırıp azaltmanız veya elde açma yufka kullanmanız durumunda, böreğin kalınlığı da değişeceğinden pişirme süresi ve sıcaklığı etkilenir. Yufka tepsiye eşit yayılmalı süt+yağ+yumurta+yoğurt gibi bir karışımla araları ıslatılmalıdır. Karışımın arta kalanı böreğin üstüne sürülmelidir. Börek eşit yükseklikte hazırlanmaz ve sos belli bölgelerde birikirse o bölgeler daha kısa sürede pişer ve börek üstü farklı koyulukta kızarır.
Kek ve böreğin üzeri hızlı ve fazla kızarıyor ama içi güzel pişmiyorsa.	Her yiyecek aynı renkte kızarmaz. Yiyeceğin üzerine sürülen yumurta, süt, yağ gibi maddeler yiyeceğin daha erken kızarmasına neden olur. Yiyeceğin üzerinde hızlı bir kızarma görüyorsanız: bir dahaki sefere bir alt rafta pişirme yapınız, ısıyı düşürünüz, daha uzun süre pişirme yapınız. Aksi halde pişmiş görünen ürün içi pişmeyebilir.
Mayalı hamur hazırlarken.	Hamura katılan süt ve su ılık olmalıdır. Hamur kullak memesi yumuşaklığında olmalıdır. Sert hamur kabarmaz. Ilık ortamda 30 dak. kadar üstü örtülüp bekletilmelidir. Uzun süre bekletmek hamuru ekşitir. Hamura şekil verdikten sonrada 15 dak. daha bekletip soğuk fırında pişirmeye başlanmalıdır. Çıkınca üzerine nemli bez örtülüp içini çekip yumuşaması sağlanmalıdır.
Kendi tarifinize göre pişirme yapmak istiyorsunuz.	Pişirme tablolarında yer alan benzer ürünlere göre hareket ediniz.
Kekin pişip pişmediğini kontrol edebilirsiniz.	Tarifte verilmiş pişme süresinin bitimine 10 dakika kala tahta çubuk ile keki en yüksek yerinden deliniz. Tahta çubuğa hamur yapışmıyorsa kek pişmiştir.
Kek çökmektedir.	Bir sonraki seferde daha az sıvı kullanınız veya fırın ısını 10 derece daha düşük ayarlayınız. Tarifte verilmiş karıştırma sürelerine dikkat ediniz. Pişirme süresinin bitimine 10 dakika kalmadan fırın kapısını açmayınız.
Kek ortada yükselmiş ancak kenarları daha alçakta kalmış.	Kalıbın kenarlarını yağlamayınız. Pişirmeden sonra keki dikkatlice bir bıçak ile kalıptan ayırınız.
Kekin üstü fazla kızarmaktadır.	Keki bir alt rafta fırına sürünüz, daha düşük bir ısı seçiniz ve daha uzun bir süre pişiriniz.
Kek kuru.	Küçük tahta bir çubuk ile pişmiş keke ufak delikler açınız. Ardından meyve suyu damlatınız. Bir sonraki seferde fırın ısını 10 derece daha yüksek ayarlayınız ve pişirme süresini kısaltınız.
Kek güzel görünüyor ancak içi ıslak (hamur) kalmış.	Bir sonraki seferde daha az sıvı kullanınız ve fırın ısını daha düşük ayarlayıp, keki daha uzun pişiriniz.
İki rafta birden pişirme yapacaksanız.	İki rafta birden pişirme yapacağınız zaman, daima 3D sıcak hava ısıtma sistemini kullanınız. Tepsileri 1. ve 3. raflara yerleştiriniz. 2 tepsi pişirme, tek tepsi pişirmeye göre ilave pişirme süresi gerektirir. Aynı anda fırına sürülen tepsilerdeki yiyecekler aynı sürede pişmek mecburiyetinde değildir. Pişmiş olanı alıp diğer tepsi için pişirmeye devam edebilirsiniz. Gerekirse tepsilerin yerlerini ve yönlerini değiştirebilirsiniz. 2 tepsi birlikte pişirme esnasında tepsiler arasında ısı transferi olacağından pişirme kalitesinin tek tepsiye göre daha düşük olacağı göz önünde bulundurulmalıdır. 2 rafta birden pişirebileceğiniz ürünler pişirme tablosunda verilmiştir. Fazla büyük olan ve tepside sarkan yağlı kağıt da hava dolaşımını etkileyebilir. Yağlı kağıdı daima tepsiye göre kesiniz.
Mayalı hamurdan küçük kurabiyeler pişerken birbirlerine yapışır.	Her kurabiye parçasının etrafında yakl. 2 cm mesafe olmalıdır. Böylece, kurabiye parçalarının kabarması ve her tarafının pişmesi için yeterince yer olacaktır.
Meyveli veya sulu pasta pişirirken yoğunlaşmış su oluşur.	Pişirme esnasında su buharı oluşabilir. Su buharı kapının üstünden çıkıyor. Su buharı kumanda bölümü veya etrafındaki mobilyalar üzerine yerleşip yoğunlaşmış su damlaları oluşturabilir. Bu fiziksel bir olaydır.



Özel yemekler

Daha düşük sıcaklıklarda 3D sıcak hava  ile gevşek mayalı hamur gibi kaymaklı yoğurta da başarılı olursunuz.

Öncelikle aksesuarları, asma ızgarayı veya çekme çubuklarını pişirme alanından çıkartınız.

Yoğurdun hazırlanması

- 1 litre sütü (% 3,5 yağ) kaynatınız, 40 °C'ye soğutunuz.
- 150 g yoğurdu (buzdolabı sıcaklığı) karıştırınız.
- Kaselere veya küçük kapaklı kavanozlara doldurunuz ve streç folyo ile üzerine kapatınız.

Yemek	Kaplar	Isıtma türü	Sıcaklık	Süre
Yoğurt	Kaseler veya kapaklı kavanozlar	pişirme alanının zeminine yerleştirilmesi 	50 °C ön ısıtma 50 °C	5 dakika 8 saat
Hamurun mayalanması	Isıya dayanıklı kabin	pişirme alanının zeminine yerleştirilmesi 	50 °C ön ısıtma Cihazı kapatınız ve mayalı hamuru pişirme alanına sürünüz	5-10 dakika 20-30 dakika


Buz çözme

Dondurulmuş gıda maddesini ambalajından çıkartınız ve uygun bir kaba koyarak tel ızgaranın üzerine yerleştiriniz.

Ambalajın üzerindeki üretici bilgilerini dikkate alınız.

Buz çözülme süreleri, ilgili gıda maddesinin türüne ve miktarına bağlıdır.

Kümes hayvanını, göğüs kısmı alta gelecek şekilde bir tabağın üzerine koyunuz.

Dondurulmuş gıdalar	Aksesuar	Yükseklik	Isıtma türü	°C cinsinden sıcaklık
Örneğin kremalı pastalar, tereyağı kremalı pastalar, çikolata veya şeker kaplamalı pastalar, meyveler, tavuk, sosis ve et, ekmeği ve sandviç ekmeği, pasta ve diğer kek türleri	Tel ızgara	2		Isı seçme düğmesi kapalı olarak kalır

Kurutma

Sadece iyi durumdaki meyve ve sebzeleri kullanınız ve onları iyice yıkayınız.

Meyve ve sebzeleri, iyice süzünüz ve kurulayınız.

Fırın tepsisi yükseklik kademesi 3, tel ızgara yükseklik kademesi 1'e sürülmelidir. Fırın tepsisine veya tel ızgaraya yağlı kağıt veya parşömen kağıdı koyunuz.

Çok sulu sebze ve meyveleri birden fazla çeviriniz. Kurutulmuş gıdayı kurutmadan hemen sonra kağıttan ayırınız.

Meyve ve yeşillik	Yükseklik	Isıtma türü	°C cinsinden sıcaklık	Saat olarak süre
600g Elma dilimleri	1+3		80	yakl.5
800g Armut dilimleri	1+3		80	yakl.8
1,5 kg mürdüm eriği veya erik	1+3		80	yakl. 8-10
200 g mutfak baharatı, temizlenmiş	1+3		80	yakl.1½

Gıda maddelerinde bulunan akrilamid

Akrilamid her şeyden önce, örn. patates cipsi, patates kızartması, kızarmış ekme , sandvi  ekmeđi, ekme  veya hassas pişmiş besinler (bisküviler, kurabiye, şekil verilmiş

bisküviler) gibi yüksek sıcaklıkta hazırlanmış tahıl ve patates ürünlerinde oluşur.

Yemeklerin az akrilamid üretecek şekilde hazırlanmasını sağlayacak öneriler

Genel	<ul style="list-style-type: none">■ Pişirme sürelerini mümkün oldukça kısa tutunuz.■ Yemeklerin altın renginde kızarmasına, yanmamasına dikkat ediniz.■ Büyük, kalın yiyecekler daha az akrilamid içerir.
Pişirme	Üst/Alt ısıtma ile maks. 200 °C. 3D sıcak hava veya sıcak hava ile maks.180 °C.
Kurabiye	Üst/Alt ısıtma ile maks. 190 °C. 3D sıcak hava veya sıcak hava ile maks.170 °C. Yumurta ya da yumurta sarısı akrilamid oluşumunu azaltır.
Fırında kızarmış patates	Eşit şekilde ve tek katlı olarak tepsiye dağıtınız. Patateslerin kurumaması için tepsi başına en az 400 g pişiriniz

Her zaman
yanınızdayız

PROFİLO

4447766

Çağrı Yönetim Merkezi

Profilo ile ilgili tüm sorularınız için...

www.profilo.com.tr



9001047498

Üretici Firma :
BSH Ev Aletleri ve Sanayi Ticaret A.Ş.
Fatih Sultan Mehmet Mah. Balkan Cad. No:51
Ümraniye-Istanbul-Türkiye
Tel.: +90 216 528 90 00
Fax: +90 216 528 99 99

05 / 250997