

Integral Blower Installation Manual

Manuel d'Installation d'un Ventilateur Intégré

Manual de Instalación de un Ventilador Integrado

**Models/
Modèles/
Modelos:**

VTN630
VTN1030

Thermador  [®]
REAL INNOVATIONS FOR REAL COOKS [®]

Integral Blower Installation

Integral Blower models VTN630 and VTN1030 are integrated into the ventilation hood at the time of installation.

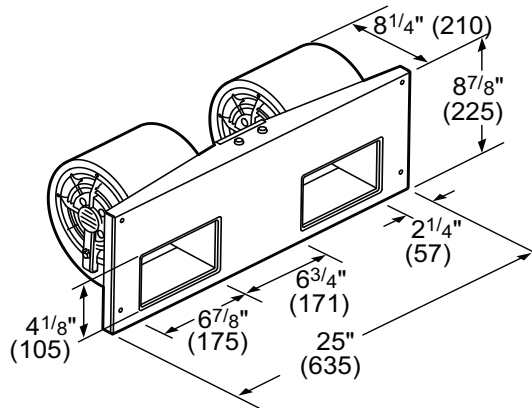
Refer to the Installation Manual for important safety instructions.

Use gloves when installing blower unit.

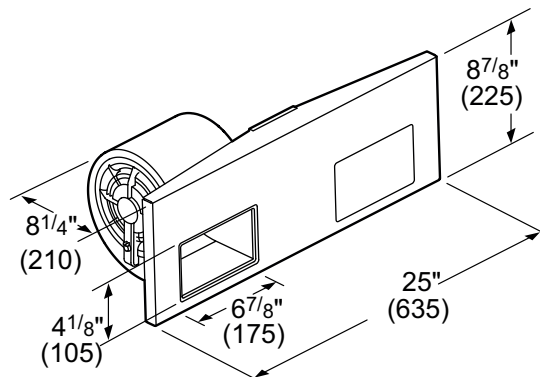
Suitable for the following hood models:

HOOD MODELS	BLOWER
PH30HS, PH36GS, PH36HS, PH54GS, VCIB36JP, VCIN36JP, PH42GS, PH48GS, PH48HS, VCIB48JP, VCIN48JP, VCIN54JP, VCIB54JP	VTN1030 VTN630

Installation Instructions



Integral Blower Model VTN1030



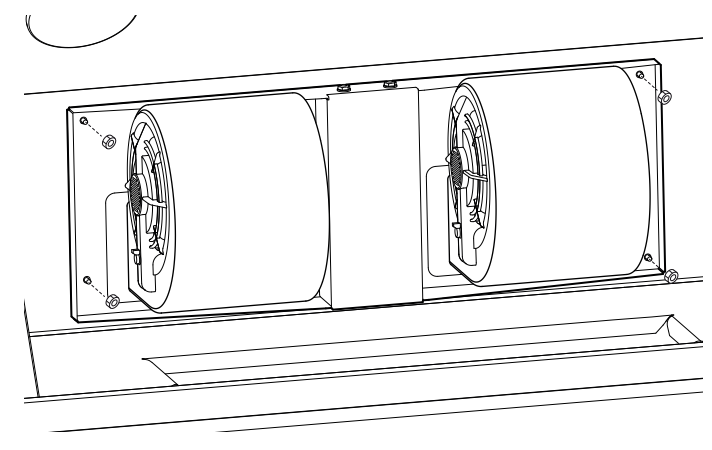
Integral Blower Model VTN630

1. The blower is attached to the hood using weld studs provided on the mounting plate. Guide the motor mounting plate over the studs.

NOTE:

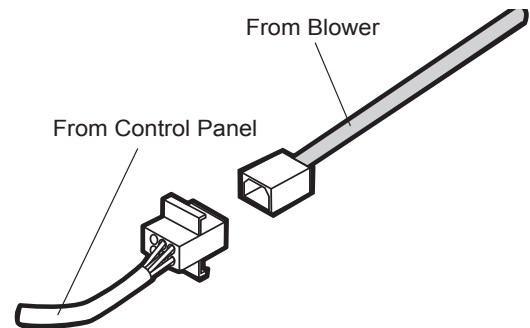
The blower can be installed for horizontal or vertical discharge only on HS and GS models.

2. Attach (4) nuts (included with hood) to the weld studs. Tighten nuts to secure the blower to the hood.



Weld Stud Locations

3. Connect the blower's Molex plug connector to the connector present inside the hood.



Wiring the Hood with an Integral Blower

D'installation d'un ventilateur intégré

Les modèles de ventilateurs intégrés VTN630 et VTN1030 s'intègrent à la hotte au moment de l'installation.

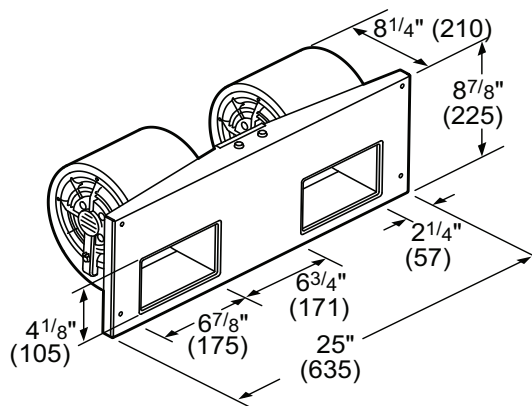
Reportez-vous au Manuel d'Installation pour des instructions détaillées et des consignes de sécurité importantes.

Utilisez des gants lors de l'installation de l'appareil.

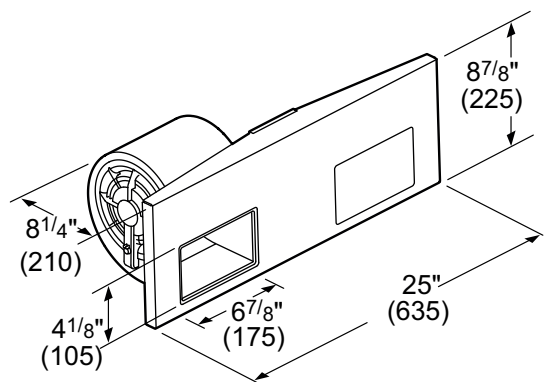
Convient pour les modèles de hottes suivantes:

MODÈLES	VENTILATEUR
PH30HS, PH36GS, PH36HS, PH54GS, VCIB36JP, VCIN36JP, PH42GS, PH48GS, PH48HS, VCIB48JP, VCIN48JP, VCIN54JP, VCIB54JP	VTN1030 VTN630

Instructions d'installation



Ventilateur intégré VTN1030



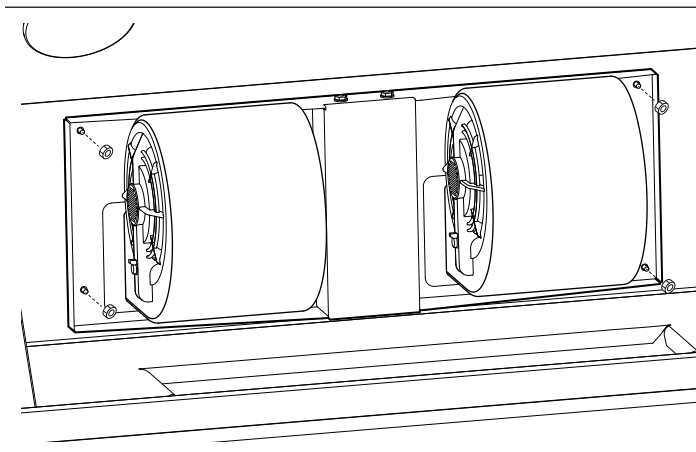
Ventilateur intégré VTN630

1. Le ventilateur est fixé à la hotte à l'aide des goujons soudés de la plaque de montage. Placez la plaque de montage du moteur sur les goujons.

NOTE:

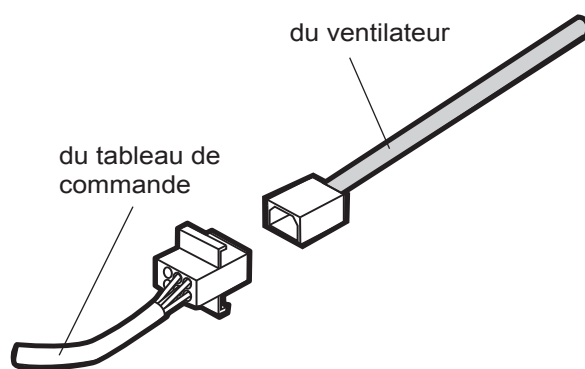
Vous pouvez installer la hotte avec le conduit en position verticale ou horizontale seulement avec les modèles HS et GS.

2. Fixez les quatre écrous (fournis avec la hotte) aux goujons soudés. Serrez les écrous pour fixer le ventilateur à la hotte.



Emplacements des goujons soudés

3. Branchez la fiche de connexion Molex dans le connecteur situé à l'intérieur de la hotte.



Câblage de la hotte avec un ventilateur intégré

Instalación de un ventilador integrado

Los modelos de ventiladores integrados VTN630 y VTN1030 se integran a la campana durante la instalación.

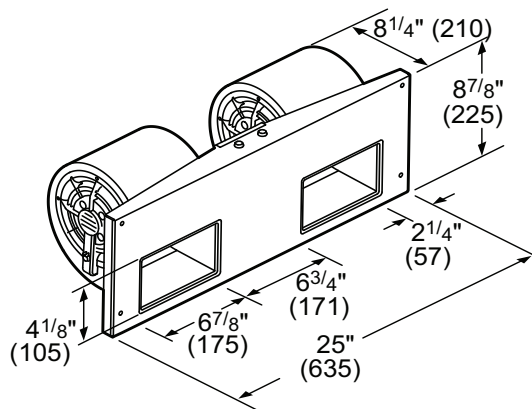
Lea el Manual de Instalación para obtener instrucciones detalladas y avisos de seguridad importantes.

Utilice guantes para instalar el aparato.

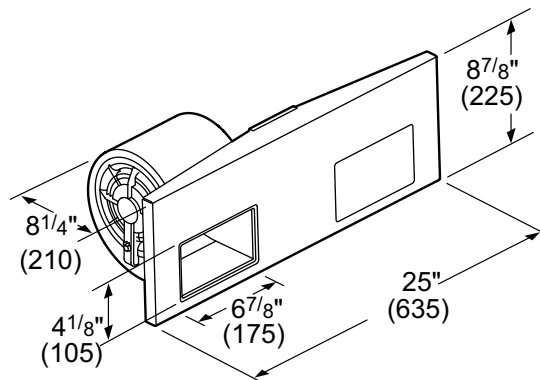
Conveniente para los siguientes modelos de campana:

MODELOS	VENTILADOR
PH30HS, PH36GS, PH36HS, PH54GS, VCIB36JP, VCIN36JP, PH42GS, PH48GS, PH48HS, VCIB48JP, VCIN48JP, VCIN54JP, VCIB54JP	VTN1030 VTN630

Instrucciones de instalación



Ventilador integrado VTN1030



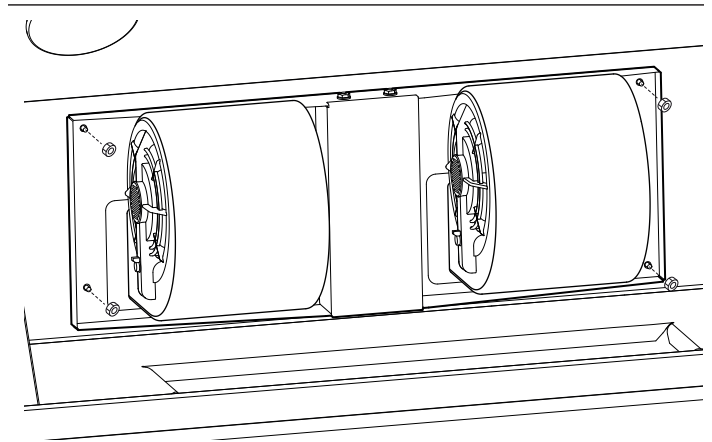
Ventilador integrado VTN630

1. Se fija el ventilador a la campana por medio de clavijas soldadas en la placa de montaje. Coloque la placa de montaje del motor en las clavijas.

NOTA:

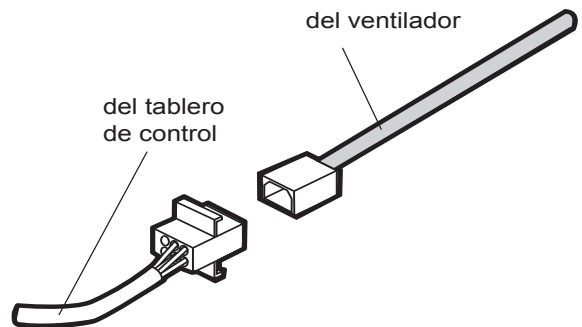
Se puede instalar la campana con el conducto en posición vertical u horizontal únicamente con los modelos HS y GS.

2. Fije las cuatro tuercas (proporcionadas con la campana) a las clavijas soldadas. Apriete las tuercas para fijar el ventilador a la campana.



Ubicación de las clavijas soldadas

3. Conecte el enchufe de conexión Molex en el conector situado en el interior de la campana.



Cableado de la campana con un ventilador integrado

Thermador 
REAL INNOVATIONS FOR REAL COOKS®

1901 Main Street, Suite 600, Irvine, CA 92614 • 800-735-4328 • www.thermador.com
9001047239 • Rev. A • 5U06JV • © BSH Home Appliances Corporation, 10/14

Español