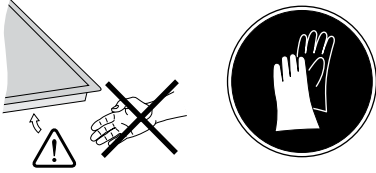
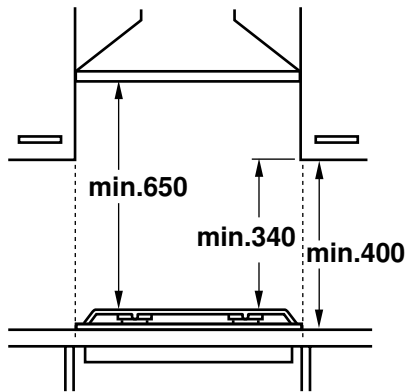
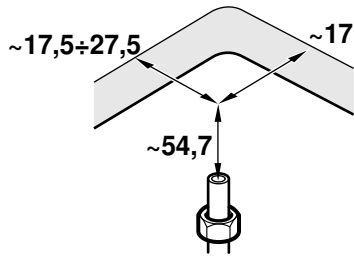
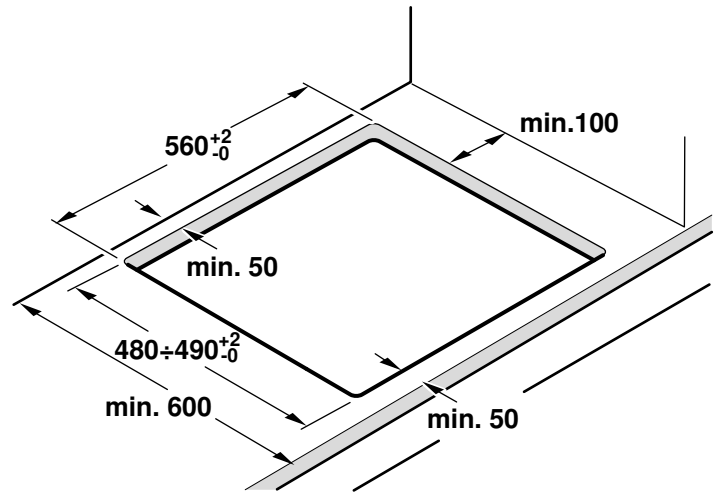
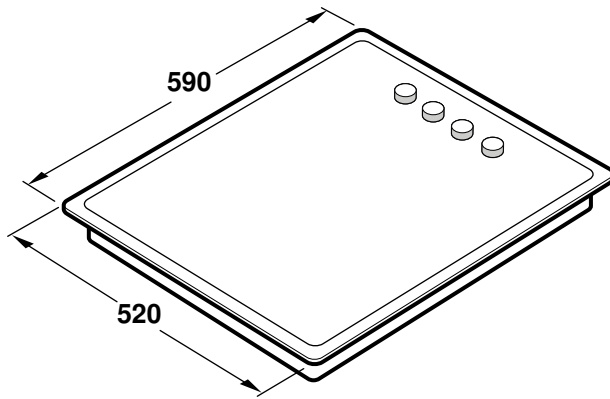


bg Ръководство за монтаж
 cs Montážní návod
 hr Upute za montažu
 hu Szerelési útmutató
 mk Упатство за монтажа

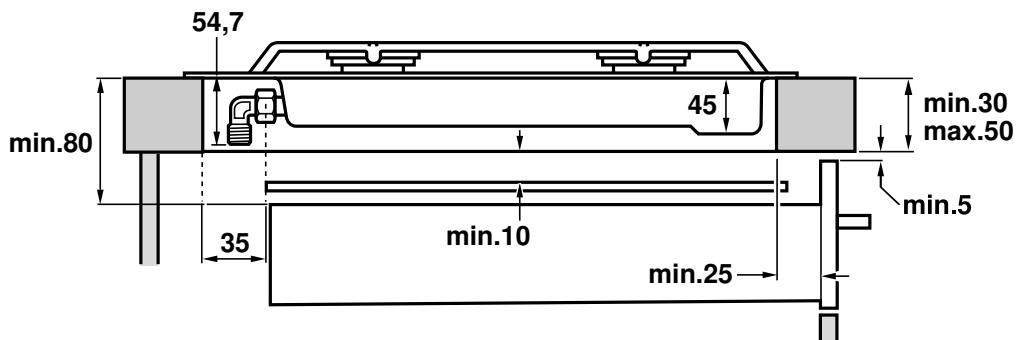
ro Instrucțiuni de montaj
 sk Montážny návod
 sl Navodila za montažo
 sq Udhëzim për montim
 sr Uputstvo o postavljanju



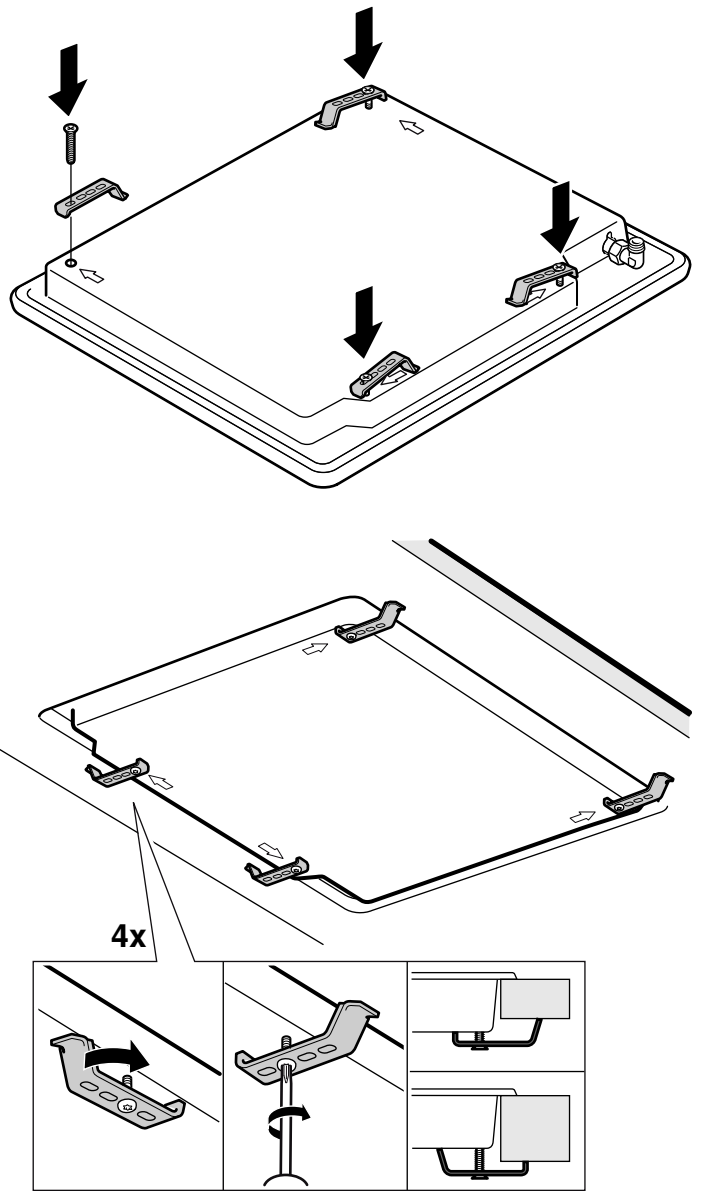
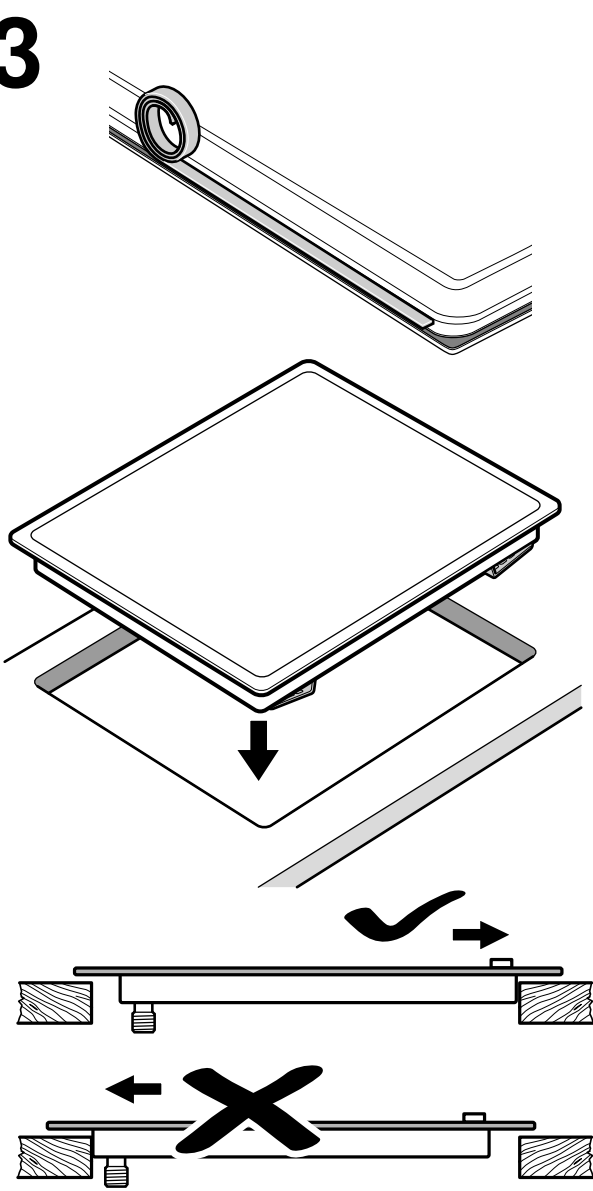
1



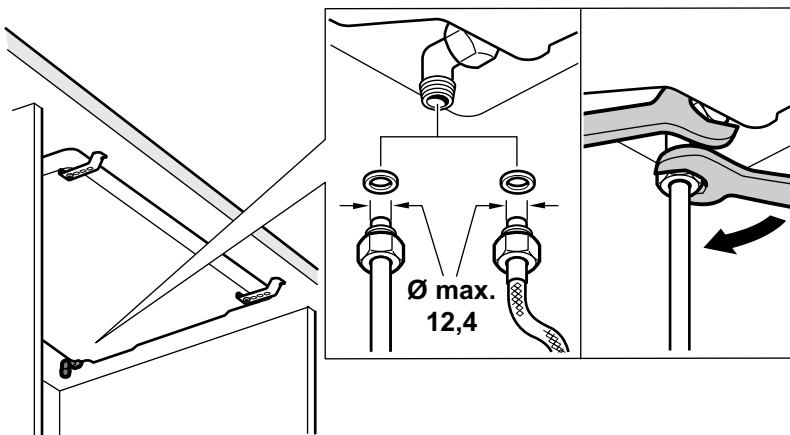
2



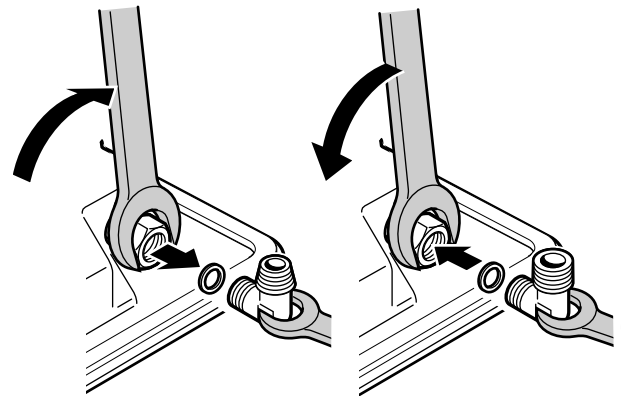
3



4



4a

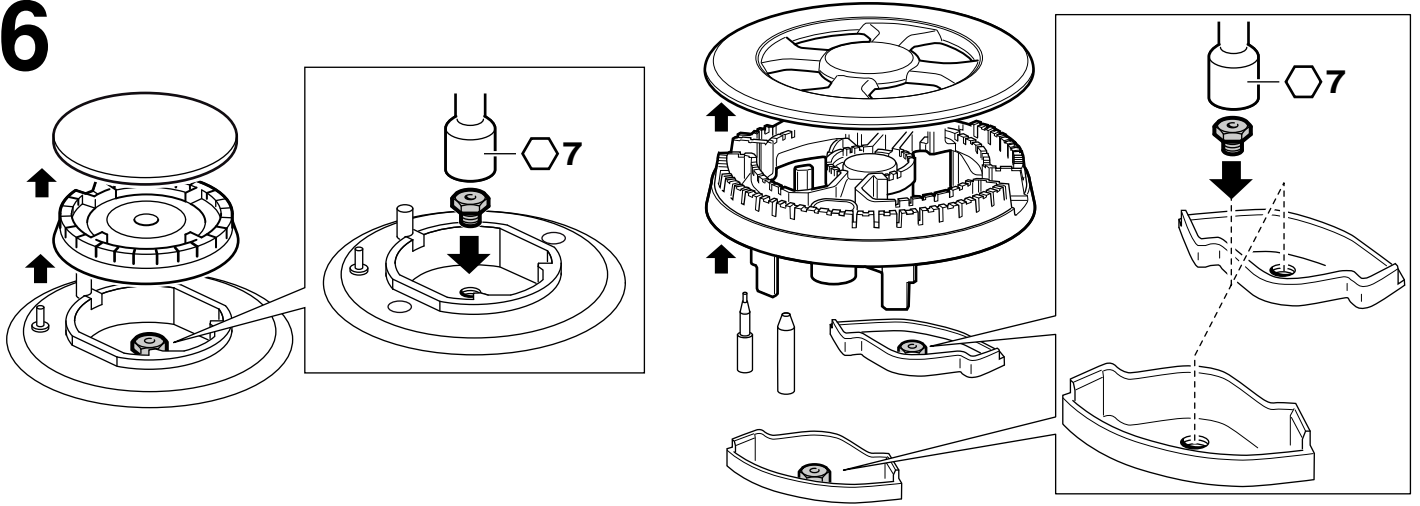


5

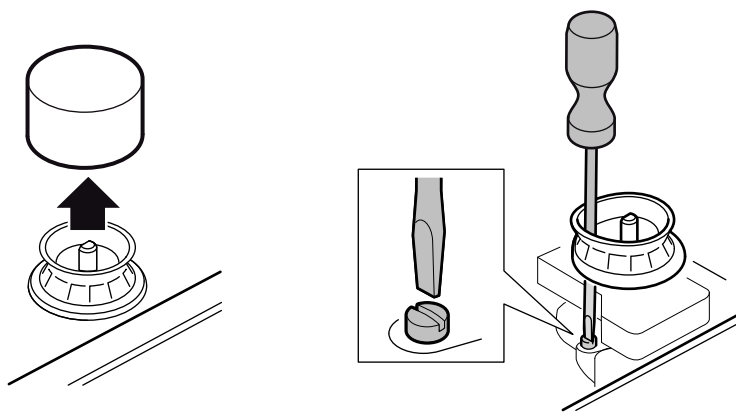
220V - 240V ~



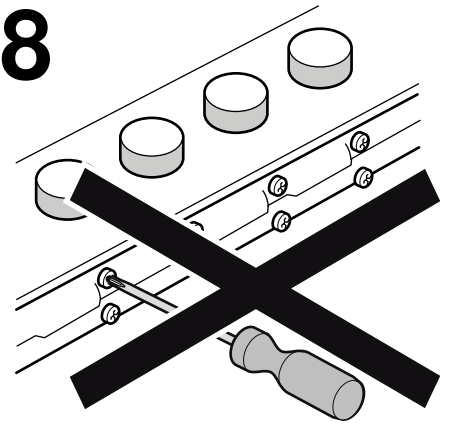
6





7








8



9

gas	mbar		Qn (kW)	m ³ /h	g/h	
G20	20	72	1	0,095	-	30
G20	25	68	1	0,095	-	30
G25	20	73	1	0,111	-	30
G25	25	72	1	0,111	-	30
G25.1	25	72	1	0,111	-	30
G25.3	25	72	1,02	0,111	-	30
G30	29	50	1	-	73	30
G30	37	48	1	-	73	30
G30	50	43	1	-	73	26
G31	37	50	1	-	71	30

	gas	mbar		Qn (kW)	m ³ /h	g/h	
	G20	20	100	1,75	0,167	-	32
	G20	25	91	1,75	0,167	-	32
	G25	20	100	1,75	0,194	-	32
	G25	25	98	1,75	0,194	-	32
	G25.1	25	98	1,75	0,194	-	32
	G25.3	25	98	1,8	0,195	-	32
	G30	29	67	1,75	-	127	32
	G30	37	63	1,75	-	127	32
	G30	50	58	1,75	-	127	29
	G31	37	67	1,75	-	125	32
	G20	20	115	3	0,286	-	39
	G20	25	110	3	0,286	-	39
	G25	20	132	3	0,333	-	39
	G25	25	128	3	0,333	-	39
	G25.1	25	128	3	0,333	-	39
	G25.3	25	128	3,1	0,336	-	39
	G30	29	85	3	-	218	39
	G30	37	82	3	-	218	39
	G30	50	74	3	-	218	35
	G31	37	85	3	-	214	39
	G20	20	103	3,3	0,314	-	61
	G20	25	95	3,3	0,314	-	61
	G25	20	109	3,3	0,366	-	61
	G25	25	104	3,3	0,366	-	61
	G25.1	25	104	3,3	0,366	-	61
	G25.3	25	104	3,4	0,369	-	61
	G30	29	68	3,3	-	240	61
	G30	37	62	3,3	-	240	61
	G30	50	60	3,3	-	240	55
	G31	37	68	3,3	-	236	61

10

	G20/20	G20/25	G25/20	G25/25	G25.1/25	G25.3/25	G30/29	G30/37	G30/50	G31/37
G20/20	-	D	D	D	D	D	A	A	C	A
G20/25	D	-	D	D	D	D	A	A	C	A
G25/20	D	D	-	D	D	D	A	A	C	A
G25/25	D	D	D	-	D	D	A	A	C	A
G25.1/25	D	D	D	D	-	D	A	A	C	A
G25.3/25	D	D	D	D	D	-	A	A	C	A
G30/29	B	B	B	B	B	B	-	D	C	D
G30/37	B	B	B	B	B	B	D	-	C	D
G30/50	C	C	C	C	C	C	C	C	-	C
G31/37	B	B	B	B	B	B	D	D	C	-

G20, G20/G25 Erdgas, Aardgas, Gaz naturel, Erdgas H, Ergas E, Naturgas, Gas natural, Maakaasu, Gaz naturel Lacq, Natural gas, Φυσικό αέριο, Gas naturale/Gas metano, Gás Natural, Zemný plyn, Zemeljski plin

G25 Aardgas, Gaz naturel, Erdgas LL, Gaz naturel Groningue

G30/G31, G30, G31 Flüssiggas, Butaan/Propan, Butano/Propano, Butan/Propan, Flüssiggas B/P, F-Gas, Butaani/Propani, Butane/Propane, Υγραέριο μείγμα / Προπάνιο, GPL, Bután/Propán

G110 Bygas, Gas manufacturado

Указания за безопасност

Прочетете ръководството за употреба на уреда, преди да го инсталирате и използвате.

Съдържащите се в настоящото ръководство изображения са само ориентировъчни.

Производителят се освобождава от всякаква отговорност, ако разпоръчките на настоящия наръчник не се спазват.

Този уред може да се използва само на място с достатъчно добро проветрение. Уредът не трябва да се свързва към комин или съоръжение за отработени газове.

Всички дейности по инсталиране, свързване, регулиране и преминаване към друг вид газ трябва да се извършват от оторизиран специалист и при спазване на съответно приложимите разпоръки и законовите правила, както и на предписанията на локалното електро- и газоснабдително дружество. Особено внимание трябва да се обръща на валидните за проветрението правила и насоки.

За дейности по преминаване към друг вид газ не препоръчваме да се обадите на службата обслужване на клиенти.

Този уред е предназначен за ползване единствено в домашни условия. Забранява се употребата му за търговски или професионални цели. Уредът не може да бъде инсталиран на яhti или каравани. Гаранцията ще бъде валидна единствено, в случай че бъде използван по предназначение.

Преди инсталацията на уреда се уверете, че местните предпоставки и посочените върху типовата табелка настройки на уреда (вид и налягане на газа, номинална мощност, напрежение) са съвместими по между си.

Преди извършването на каквито и да било работи прекъснете електрическото и газовото захранване.

Захранващият кабел трябва да е добре закрепен към мебела за вграждане, за да не може да влезе в контакт с горещите части на фурната или на готварския плот.

Електрическите уреди трябва винаги да е заземяват.

Не извършвайте дейности по вътрешността на уреда. При нужда се обадете се на нашата служба обслужване на клиенти.

Преди монтажа

Този уред отговаря на клас 3 съгласно DIN EN 30-1-1 за газови уреди: Уреди за вграждане.

Мебелите, в които се вгражда уредът, трябва да са достатъчно фиксирани и стабилни.

Намиращите се близо до уреда мебели не трябва да съдържат облицовъчни материали и свързващо частите лепило, които са лесно запалими, и трябва да са устойчиви на топлина.

Този уред не бива да се монтира над хладилници, перални, миялни машини или подобни уреди.

Ако инсталирате готварския плот над фурна, то тя трябва да разполага с принудително проветрение. Проверете размерите на фурната във вашия наръчник за инсталация.

Ако се инсталира абсорбатор за изпарения, то това трябва да се извърши съгласно ръководството за монтаж, при което трябва винаги да се спазва минималното разстояние до готварския плот (Фиг. 1).

Подготовка на кухненските мебели (Фиг. 1-2)

Направете в работната повърхност изрез с необходимите размери.

При работни повърхности от дърво обработете повърхностите на разрезите със специално лепило, за да ги предпазите от влага.

Ако под готварския плот няма готварска печка, под дъното на готварския плот поставете междинно дъно от незапалим материал (напр. метал или шперплат) с дебелина 10 мм. Така се предотвратява достъп до долната част на готварския плот.

Разстоянието на междинното дъно до мрежовото свързване на уреда трябва да възлиза най-малко на 10 мм.

Вграждане на уреда (Фиг. 3)

Указание: Използвайте предпазни ръкавици за монтажа на готварския плот.

В зависимост от модела залепващото уплътнение може да е поставено още в завода производител. В никакъв случай не отстранявайте залепващото уплътнение, то предотвратява прокапване. Ако уплътнението не е поставено фабрично, залепете го към долния ръб на готварския плот.

За фиксиране на уреда към мебел за вграждане:

1. Извадете скобите от торбичката с принадлежности и ги завийте в посочената позиция, така че те да се въртят свободно.

2. Поставете готварския плот в средата.

Натискайте ръбовете надолу дотогава, докато целият ръб легне добре.

3. Завъртете скобите и ги затегнете здраво.

Позицията на скобите зависи от дебелината на работния плот. Уредът е трябва да се залепва със силикон върху работния плот.

Демонтаж на готварския плот

Изключете уреда от електрическото и газовото захранване.

Завийте скобите и следвайте стъпките за монтаж в обратен ред.

Газово свързване (Фиг. 4)

Газовото свързване трябва да е така разположено, че спирателният кран да е достъпен.

В края на входящата тръба до газовия котлон се намира резба 1/2" (20,955 мм). Тази резба позволява:

■ Неподвижно свързване.

■ Връзка с метален маркуч (L мин. 1 м - макс. 3 м).

Поставете доставеното уплътнение (034308) между изхода на сборния тръбопровод и връзката за газ.

Маркучът не трябва да осъществява контакт с подвижните части на вградения механизъм (напр. чекмедже) или да е прекарва през отвори, които биха могли да бъдат затворени.

При свързване, без значение от какъв вид, **кривката не трябва да се движи или завърта** и по този начин да бъде изместена от фабричната си позиция.

Ако трябва да се осъществи цилиндрична връзка, сменете фабрично монтираната кривка с кривката от торбичката с принадлежности (фиг. 4a).

Не забравяйте да поставите уплътнението.

⚠ Опасност от излизане на газ!

След работи по място на свързване винаги след това го проверявайте за течове.

Производителят не поема отговорност за излизане на газ от място на свързване, върху което е извършвана намеса преди това.

Електрически изводи (Фиг. 5)

Уредът принадлежи към тип "У". Захранващият кабел не трябва да се сменя от потребителя, а само от службата за обслужване на клиенти. Както типът на кабела, така и минималното сечение, трябва да бъдат взети под внимание.

Готварските плотове се доставят със захранващ кабел с или без щепсел.

Оборудваните с щепсел уреди трябва да се включват само в монтирани съгласно предписанията и заземени контакти.

Трябва да се постави многополюсен разединител с минимум 3 мм контактно разстояние (освен при връзка към свободно достъпен контакт).

Пренастройване за друг вид газ

Ако приложимите изисквания на съответната страна позволяват това, този уред може да се превключи също на други видове газ (вижте типовата табелка). Необходимите за целта части се намират в доставения комплект за преустройство (в зависимост от модела) или могат да се поръчат чрез службата за обслужване на клиенти.

ВАЖНО: Поставете стикера с пренастроения вид газ в близост до типовата табелка.

Трябва да се следват следните стъпки:

А) Смяна на дюзите (Фиг. 6):

1. Свалете скарите, капаците на газовите горелки и разпределителите.
2. Сменяйте дюзите с ключа с номер на артикул 340847 (за двойни горелки и горелки с три пламъка номер на артикул 340808), който можете да закупите от нашата служба за обслужване на клиенти, вижте фиг. 9. Внимавайте особено за това, при развиването или закрепването към горелката, дюзата да не се счупи.

Уверете се, че сте я завили до откат, за да постигнете добро уплътняване.

При тези горелки не трябва да се извършва настройка на основния въздух.

3. Поставете разпределителите и капаците на горелките на съответните готварски плотове. Освен това поставете правилно скарите.

В) Настройка на газовите кранове (Фиг. 7):

1. Поставете копчето на най-малката степен.
2. Свалете копчетата от газовите кранове. Показва се гъвкаво гумено уплътнение. С върха на отвертката натиснете регулиращия винт на газовия кран.

Никога не сваляйте уплътнителния пръстен. Уплътнителните пръстени предотвратяват влизането на течности и мръсотия във вътрешността на уреда, което би могло да засегне неговата функционалност.

3. Настройте минималното подаване на газ чрез завъртане на байпас винта с помощта на права отвертка.

V závislosti od typu plynu, kterým budete používat, můžete potřebovat i jiné vybavení (viz Tabulka 10), třeba i speciální nástroje.

A: zatáhnete napětí na bypass ventilu.

B: uvolníte bypass ventilu do správné polohy podle návodu na plynovém ventilu.

C: bypass ventilu třeba i vyměnit s autorizovaným odborníkem.

D: nezapomínejte na bezpečnostní opatření.

Ujistěte se, že při otáčení na ventilu mezi nejvyšší a nejnižší stupněm plynového ventilu neustane proudění plynu a neohroží vás ohřevem.

Akce, kterou budete provádět, závisí na typu plynového ventilu, který máte. Pokud není v návodu uvedeno jinak, postupujte podle následujících kroků:

1. Uvolněte všechny ventily, ventily na plynových ventilech, rozdělovače a ventily na servisování.
2. Uvolněte ventily na plynových ventilech.
3. Za opakovaného montáže na ventily postupujte podle pokynů na demontáž v opačném pořadí.

Nikdy ne demontujte ventil na plynový ventil (Obr. 8). V případě poškození třeba i vyměnit celý plynový ventil.

CS

Bezpečnostní pokyny

Než budete spotřebič instalovat a používat, přečtěte si návod k použití.

Obrázky v tomto návodu jsou orientační.

V případě nedodržení pokynů uvedených v manuálu výrobce nese žádnou zodpovědnost za vzniklé škody.

Tento spotřebič se smí používat pouze na dostatečně větraném místě. Spotřebič nesmí být připojen ke komínu nebo ke kouřovodu.

Veškeré práce při instalaci, připojení, regulaci a změně na jiný druh plynu musí provádět autorizovaný odborník při dodržování příslušných aplikovatelných předpisů a zákonných požadavků a dále předpisů místních elektroinstalací a plynáren. Obzvláštní pozornost je třeba věnovat ustanovením a směrnicím, které platí pro větrání.

Pro provedení prací při změně na jiný druh plynu doporučujeme zavolat zákaznický servis.

Tento spotřebič je určen pouze pro použití v domácnosti a není dovoleno jej používat pro komerční či profesionální účely. Tento spotřebič nemůže být provozován na jachtách nebo v karavanech. Záruka je platná pouze v případě, že spotřebič bude používán pro účely, k nimž je určen.

Před instalací spotřebiče zkontrolujte, zda jsou místní předpoklady a nastavení spotřebiče uvedené na typovém štítku (druh a tlak plynu, jmenovitý výkon, napětí) navzájem kompatibilní.

Před prováděním jakýchkoli prací vypněte přívod proudu a plynu.

Napájecí kabel musí být připevněn k rámu kuchyňské skříňky, na které je spotřebič umístěn, aby se zabránilo kontaktu s horkými částmi trouby a nebo varné desky.

Spotřebiče připojené ke zdroji elektřiny se povinně musí uzemnit. Neprovádějte zásahy uvnitř spotřebiče. V případě nutnosti kontaktujte naši technickou podporu.

Před zapojením

Tento spotřebič odpovídá třídě 3 dle normy EN 30-1-1 pro plynové spotřebiče: vestavný spotřebič.

Skříňka, do které se spotřebič zabudovává, musí být dostatečně upevněná a stabilní.

Nábytek vedle spotřebiče, jeho povrchové materiály a lepidlo nesmí být z hořlavých materiálů a musí být tepelně odolné.

Neinstalujte spotřebič na lednice, pračky, myčky apod.

Pokud je na troubu instalována varná deska, musí být trouba vybavena nucenou ventilací. Zkontrolujte rozměry trouby v příslušné instalační příručce.

Pokud bude namontovaný odsavač par, musí být montáž provedena podle návodu k montáži a vždy musí být dodržena svislá minimální vzdálenost od varné desky (obr. 1).

Příprava na instalaci (obr.1-2)

V pracovní ploše vyřízněte obdélník potřebných rozměrů.

U pracovních ploch ze dřeva natřete plochy výřezu speciálním lepidlem, aby byly chráněny proti vlhkosti.

Pokud se pod varnou deskou nenachází pevná trouba, umístěte pod dno varné desky ve vzdálenosti 10 mm oddělovací desku

z nehořlavého materiálu (např. kovu nebo překližky). Tak se zamezí přístupu ke spodní části varné desky.

Vzdálenost oddělovací desky od síťové přípojky spotřebiče musí činit minimálně 10 mm.

Zapojení spotřebiče (obr. 3)

Upozornění: Při montáži varné desky mějte ochranné rukavice. V závislosti na dodaném modelu může být samolepicí těsnění již nainstalováno od výrobce. V takovém případě jej za žádných okolností neodstraňujte: samolepicí těsnění zabraňuje průsakům. Není-li těsnění nainstalováno od výrobce, nalepte jej na spodní okraj varné desky.

Při upevňování spotřebiče do vestavné skříňky:

1. Vyjměte svorky z balíčku s příslušenstvím a přišroubujte je do uvedené polohy tak, aby se s nimi nechalo volně otáčet.
2. Usaďte a vycentrujte varnou desku. Přitlačte na její okraje tak, aby se přichytila po celém svém obvodu.
3. Pootočte a dotlačte svorky. Poloha svorek je závislá na tloušťce pracovní desky. Spotřebič nesmí být na pracovní desku přilepený silikonem.

Demontáž varné desky

Odpojte spotřebič od přívodu elektřiny a plynu.

Povolte svorky a postupujte v opačném pořadí než při montáži.

Připojení plynu (obr. 4)

Připojení plynu musí být provedené tak, aby byl přístupný uzavírací kohout.

Na konci vstupní trubky k plynové varné desce se nachází 1/2" závit (20,955 mm). Tento závit umožňuje:

- Pevné připojení.
- Připojení pomocí kovové hadice (L min. 1 m – max. 3 m).

Mezi výstup sběrné trubky a plynovou přípojku namontujte těsnění (034308), které je součástí dodávky.

Hadice by se neměla dostat do kontaktu s pohyblivými díly vestavné jednotky (např. zásuvkou) nebo být vedena otvory, které lze zavřít.

U žádného z připojení **nemějte polohu kolínka** nastavenou při výrobě.

Pokud potřebujete provést válcové připojení, vyměňte koleno nainstalované výrobcem za koleno přiložené v sáčku s příslušenstvím (obr. 4a).

Nezapomeňte vložit těsnění.

⚠ Nebezpečí úniku plynu!

Pokud manipulujete s jakýmkoli připojením, zkontrolujte jeho izolaci.

Výrobce nese zodpovědnost za přípojky, u nichž dochází k únikům poté, co s nimi bylo manipulováno.

Připojení k elektrické síti (obr. 5)

Spotřebič patří do kategorie „Y“: výměnu vstupního kabelu může provádět výhradně pracovník technické podpory. Je nutné dodržet typ a minimální průřez kabelu.

Varné desky jsou dodávány s napájecím kabelem který buď má, nebo nemá zástrčku.

Spotřebiče se zástrčkou se mohou zapojovat jen do náležitě uzemněné zásuvky.

Při zapojení je nutné použít omnipolární vypínač se vzdáleností mezi kontakty minimálně 3 mm (kromě připojení do volně přístupné zásuvky).

Přechod na jiný druh plynu

Dovolují-li to předpisy dané zemí, může být tento spotřebič upraven na jiný druh plynu (viz typový štítek). Díly potřebné pro tuto úpravu jsou přibaleny v sáčku pro přestavbu (dle modelu), který je k dostání u naší technické podpory.

DŮLEŽITÉ: Umístěte nálepku s novým typem plynu v blízkosti typového štítku.

Je potřeba postupovat následovně:

A) Výměna trysek (obr. 6):

1. Sejměte mřížky, víka hořáků a hlavy hořáků.
2. Trysky vyměňte pomocí klíče, který je k dostání v našem odborném servisu pod objednávacím číslem 340847 (pro dvojitě nebo trojitě hořáky objednávací číslo 340808), viz obr. 9, a přitom dbejte, aby se tryska při snímání či upevňování k hořáku neuvolnila.

Ujistěte se, že trysky jsou pevně dotaženy, aby byla zaručena jejich těsnost.

U těchto hořáků není nutné seřizovat přísun primárního vzduchu.

3. Nasadte rozdělovače plamene a víka hořáků na svá místa. Dále správně nasadte mřížky.

B) Nastavení plynových kohoutů (obr. 7):

1. Ovládací knoflíky nastavte na nejmenší stupeň.
2. Sejměte ovládací knoflíky z plynových kohoutů. Objeví se pružný gumový těsnicí kroužek. Spíčkou šroubováku zatlačte na nastavovací šroub plynového kohoutu.

Těsnicí kroužek nikdy neodstraňujte. Těsnicí kroužky zabráňují proniknutí kapalin a nečistot dovnitř spotřebiče, což by mohlo negativně ovlivnit funkčnost.

3. Otáčením obtokového šroubu pomocí plochého šroubováku nastavte minimální plamen.

V závislosti na druhu plynu, na který budete přestavovat svůj spotřebič (viz tabulka 10), proveďte příslušné kroky:

A: Zcela dotáhněte obtokové šrouby.

B: Uvolňujte obtokové šrouby, dokud plyn z hořáků nebude řádně vycházet.

C: Obtokové šrouby musí být vyměněny autorizovaným technikem.

D: Nemanipulujte s obtokovými šrouby.

Zajistěte, aby při otáčení ovládacího knoflíku mezi nejvyšším a nejnižším stupněm nezhasl plamen a aby nedošlo k zpětnému šlehání plamene.

Není-li obtokový šroub přístupný, odmontujte nerezovou vanu připevněnou ke zbývajícím částem varné desky pomocí několika šroubů. Vanu vyjměte následujícím způsobem:

1. Sejměte všechna mřížky, víka hořáků, hlavy hořáků a ovládací knoflíky.
2. Povolte šrouby hořáků.
3. Při montáži nerezové vany postupujte v opačném sledu než při demontáži.

Nikdy nedemontujte hřídelku plynového kohoutu (Obr. 8).

V případě poškození se musí plynový kohout kompletně vyměnit.

hr

Sigurnosne napomene

Pročitajte upute za uporabu uređaja prije postavljanja i uporabe.

Slike koje se nalaze u ovim uputama služe samo za orijentaciju.

Proizvođač ne snosi odgovornost, ukoliko se ne pridržavate odredbi ovog priručnika.

Ovaj uređaj smijete upotrebljavati samo na dovoljno prozračenom mjestu. Uređaj ne smijete priključiti na dimnjak ili uređaj za odvod ispušnih plinova.

Sve radove na postavljanju, priključivanju, reguliranju i preinake na neku drugu vrstu plina mora izvršiti ovlaštení stručnjak pridržavajući se odgovarajućih primjenjivih propisa i zakonskih direktiva te propisa lokalnih opskrbljivača električnom energijom i plinom. Posebnu pozornost treba obratiti na odredbe i smjernice koje važe za prozračivanje.

Za preinake na neku drugu vrstu plina preporučamo da nazovete servisnu službu.

Ovaj uređaj namijenjen je isključivo uporabi u domaćinstvima te nije dozvoljena njegova uporaba u komercijalne ili profesionalne svrhe. Uređaj se ne može instalirati u jahte ili kampere/kamp prikolice. Jamstvo će biti valjano jedino ako se poštuje svrha zbog koje je uređaj dizajniran.

Prije postavljanja uređaja provjerite jesu li međusobno kompatibilni lokalni preduvjeti i postavke uređaja navedene na označnoj pločici (vrsta i tlak plina, nazivna snaga, napon).

Prije izvršenja svih radova isključite dovod struje i plina.

Mrežni kabel treba dobro pričvrstiti na ugradbeni element kako ne bi mogao doći u dodir s vrućim dijelovima pećnice ili kuhališta.

Električni uređaji moraju uvijek biti uzemljeni.

Ne izvodite radove u unutrašnjosti uređaja. Po potrebi nazovite našu servisnu službu.

Prije ugradnje

Ovaj uređaj odgovara klasi 3 prema DIN EN 30-1-1 za plinske uređaje: Ugradbeni uređaji.

Element u koji se ugrađuje uređaj mora biti dovoljno fiksiran i stabilan.

Elementi koji se nalaze uz uređaj, njihovi slojeviti materijali te ljepljivo kojim su zalijepljeni ne smiju biti od zapaljivih materijala i moraju biti postojani na vrućinu.

Ovaj uređaj ne smije se ugrađivati iznad hladnjaka, perilica za rublje, perilica za suđe ili sličnih uređaja.

Ako ploču za kuhanje postavljate iznad pećnice, ista mora imati prisilno prazračivanje. Provjerite dimenzije pećnice u Vašem priručniku za postavljanje.

Ako postavljate napu, to valja izvršiti sukladno uputama za montažu i uvijek uzimajući u obzir okomiti najmanji razmak od ploče za kuhanje (sl. 1).

Priprema kuhinjskog elementa (sl. 1-2)

U radnoj površini napravite izrez potrebnih dimenzija .

Kod drvenih radnih površina premažite firnisom rezane plohe i zalijepite posebnim ljeplivom za zaštitu od vlage.

Ako se ispod ploče za kuhanje ne nalazi pećnica, postavite međudno od nezapaljivog materijala (npr. metale ili šperploče) 10 mm ispod dna ploče za kuhanje. Na ovaj način se sprječava pristup donjem dijelu ploče za kuhanje.

Razmak od međudna do mrežnog priključka uređaja mora iznositi najmanje 10 mm.

Ugradnja uređaja (sl. 3)

Napomena: Za ugradnju ploče za kuhanje koristite rukavice.

Ovisno o modelu ljepljiva brtva može biti već tvornički postavljena. Ni u kojem slučaju ne smijete skinuti ljepljivu brtvu jer ona sprječava curenje. Ako brtva nije tvornički postavljena, zalijepite je na donji rub ploče za kuhanje.

Za pričvršćivanje uređaja na ugradbeni element:

1. Izvadite spojnice iz vrećice s priborom i pričvrstite ih u navedenom položaju tako da se mogu slobodno okretati.
2. Umetnite ploču za kuhanje u sredinu. Pritišćite rubove prema dolje sve dok cijeli rub ne nalegne.
3. Okretnite spojnice te ih pritegnite. Položaj spojnice ovisi o debljini radne površine. Uređaj ne smijete zalijepiti silikonom za radnu ploču.

Vađenje ploče za kuhanje

Uređaj isključite iz električne i plinske mreže.

Odvrtite spojnice i slijedite korake za ugradnju obrnutim redoslijedom.

Plinski priključak (sl. 4)

Plinski priključak mora biti tako postavljen da je zaporni pipac dostupan.

Na kraju ulazne cijevi spojene s plinskom pločom za kuhanje nalazi se navoj 1/2" (20,955 mm). Ovaj navoj omogućuje:

- stalni priključak.
- priključak s metalnom utičnom cijevi (D min. 1 m - maks. 3 m).

Postavite isporučenu brtvu (034308) između ispusta sabirnog voda i plinskog priključka.

Crijevo ne smije doći u kontakt s pokretnim dijelovima ugradbene jedinice (npr. ladice) ili biti odmaknuto zbog otvora koji bi se mogli zatvoriti.

Prilikom priključka bilo koje vrste **koljeno se ne smije pomicati ili zakretati** i na ovaj način ga izvući iz njegovog tvorničkog položaja.

Ako trebate izvršiti cilindrični priključak, zamijenite tvornički instalirano koljeno koljenom iz vrećice s priborom (sl. 4a).

Ne zaboravite staviti brtvu između toga.

⚠ Opasnost od izlaženja plina!

Nakon radova na priključnom mjestu isto uvijek provjerite je li nepropusno.

Proizvođač ne preuzima odgovornost za izlaženje plina na priključnom mjestu na kojem su se prije izvodili radovi.

Električni priključak (sl. 5)

Uređaj spada u tip "Y". Dovodni kabel ne smijete zamijeniti sami već to smije učiniti samo servisna služba. Valja uzeti u obzir tip kabela kao i najmanji promjer.

Ploče za kuhanje se isporučuju s mrežnim kabelom sa ili bez utikača.

Uređaji opremljeni s utikačem smiju se utaknuti samo u propisno postavljene, uzemljene utičnice.

Valja postaviti svepolnu sklopku za razdvajanje s razmakom kontakta od najmanje 3 mm (osim kod priključka na slobodnu utičnicu).

Preinaka na drugu vrstu plina

Ukoliko to dopuštaju odgovarajuće odredbe dotične zemlje, ovaj uređaj možete preinačiti na druge vrste plina (vidi označnu pločicu). Za to potrebni dijelovi nalaze se u isporučenom kompletu za preinake (ovisno o modelu) ili ih možete kupiti kod servisne službe.

VAŽNO: Stavite naljepnicu s navedenom preinakom na drugu vrstu plina blizu označne pločice.

Morate se pridržavati slijedećih koraka:

A) Zamjena sapnica (sl. 6):

- Izvadite rešetke, poklopce plamenika i razdjelnike.
- Zamijenite sapnice pomoću ključa kojeg možete kupiti kod naše servisne službe s proizvodnim brojem 340847 (za dvostruki plamenik i trostruki plamenik proizvodni broj 340808), vidi sliku 9. Pritom posebno pazite da se sapnica ne odlomi prilikom odvijanja ili pričvršćivanja na plamenik.
Uvjerite se da ste istu uvrnuli do kraja kako biste postigli dobro brtvljenje.
Kod ovih plamenika ne morate izvršiti namještanje primarnog zraka
- Stavite razdjelnike i poklopce plamenika na odgovarajuća kuhališta. Osim toga ispravno umetnite rešetke.

B) Namještanje plinskih pipaca (Sl. 7):

- Gumb okrenite na najniži stupanj.
- Skinite gumb s plinskih pipaca. Vidjet ćete fleksibilni gumeni brtveni prsten. Vrhom odvijanja pritisnite vijak za namještanje plinskog pipca.
Nikada ne skidajte brtveni prsten. Brtveni prsteni sprječavaju ulazak tekućina i prljavštine u unutrašnjost uređaja što bi moglo utjecati na njegovo funkcioniranje.
- Namjestite minimalni dovod plina na način da okrenete mimovodni vijak pomoću odvijanja s prorezom.
Ovisno o vrsti plina na koju ćete se prebaciti (vidi tablicu 10), valja izvršiti odgovarajuće korake:
A: Mimovodne vijke pritegnite do kraja.
B: Mimovodne vijke otpustite do ispravnog izlaženja plina na plamenicima.
C: Mimovodne vijke mora zamijeniti ovlaštenu stručnjak.
D: Ne vršite promjene na mimovodnim vijcima.
Provjerite da se plamenik ne isključuje prilikom okretanja gumba između najvišeg i najnižeg stupnja i da ne dolazi do ponovnog javljanja plamena.

Ako ne trebate doći do mimovodnog vijka, izvadite posudu za sakupljanje masti koja je pričvršćena za ploču za kuhanje. Za vađenje postupajte na sljedeći način:

- Izvadite sve rešetke, poklopce plamenika, razdjelnike i gumb za upravljanje.
- Otpustite vijke na plameniku.
- Za ponovnu ugradnju uređaja slijedite upute za demontažu obrnutim redoslijedom.

Nikada nemojte demontirati osovinu plinskog pipca (sl. 8). U slučaju oštećenja valja zamijeniti cijeli plinski pipac.

hu

Biztonsági előírások

Beszereles és használat előtt olvassa el az utasításokat.

A használati utasításban szereplő képek tájékoztató jellegűek.

A kézikönyv utasításainak figyelmen kívül hagyása esetén a gyártót semmilyen felelősség nem terheli.

Ez a készülék kizárólag megfelelően szellőző helyiségekben használható. Ne kapcsolja a készüléket égéstermékek eltávolítására szolgáló berendezéshez.

A beszereléssel, bekötéssel, beállítással és más típusú gázra való átállítással kapcsolatos szerelést megfelelően képzett és a szerelésben jártas szakembernek kell végeznie, az érvényben lévő szabályok és a helyi gáz- és áramszolgáltatók előírásainak betartásával. A szellőzésre vonatkozó előírásokra kiemelt figyelmet kell fordítani.

Más típusú gázra való átállítás esetén kérjük, hogy forduljon vevőszolgálatunkhoz.

Ezt a készüléket kizárólag háztartásban történő használatra tervezték. Kereskedelmi és nagyüzemi használata nem megengedett. A készüléket tilos jachton vagy lakókocsiban üzembe helyezni. A jóállás kizárólag rendeltetésszerű használat esetén érvényes.

Üzembe helyezés előtt ellenőrizni kell, hogy a helyi gázszolgáltatás megfelel-e a készülék műszaki adatlapon

feltüntetett beállításainak (gáz fajtája és nyomása, teljesítmény, feszültség).

Mielőtt bármilyen szerelési munkába kezdene, válassza le a készüléket a gáz- és elektromos hálózatról.

Az áramellátást biztosító kábelt a bútorra kell erősíteni, hogy az ne érhessen a sütő vagy a főzőlap forró részeihez.

Az elektromos hálózathoz csatlakoztatott készülékek földelését kötelezően el kell végezni.

Ne nyúljon a készülék belsejébe. Ha szükséges, hívja vevőszolgálatunkat.

Üzembe helyezés előtt

Ez a készülék a gázkészülékekre vonatkozó EN 30-1-1-es szabvány szerinti 3. osztályba sorolandó: bútorba beépített készülék.

A bútor, amelybe a készüléket szereli, legyen stabil és rendelkezzen a megfelelő rögzítésekkel.

A készülék környezetében lévő bútorok, a rétegelt munkalap és a rétegeket rögzítő ragasztó legyen hőálló és nem gyúlékony anyagból.

A készülék nem szerelhető hűtőre, mosógépre, mosogatógépre vagy hasonló berendezésre.

Ha a főzőlapot sütő fölé szereli, a sütőnek mesterséges szellőzéssel kell rendelkeznie. Ellenőrizze a sütő méreteit annak szerelési útmutatója alapján.

Páraelszívó felszerelésekor kövesse annak szerelési útmutatóját, és tartsa be a minimális távolságot a berendezés és a főzőlap között (1. ábra).

A bútor előkészítése (1-2. ábra)

Vágjon egy megfelelő méretű nyílást a munkaasztal felületébe.

Fából készült munkafelület esetén kenje be a vágási felületet speciális lakkal, amely véd a nedvességtől.

Ha a főzőlap alatt nem található sütő, helyezzen el egy nem gyúlékony elválasztó elemet (pl. fém- vagy furnérlemezt) 10 mm-re a főzőlap alapjától. Így megakadályozza a hozzáférést a főzőlap alsó részéhez.

Az elválasztólap és a készülék hálózati csatlakozója közötti távolság legalább 10 mm legyen.

A készülék üzembe helyezés (3. ábra)

Utasítás: A főzőfelület beépítésekor viseljen védőkesztyűt.

A készülék típusától függően az öntapadó tömítés lehet gyárilag felszerelt. Ez esetben semmiképpen ne távolítsa el, mivel az öntapadó tömítés megakadályozza a beszívárgást. Ha a tömítés nem gyárilag felszerelt, erősítse fel a főzőlap alsó peremére.

A készülék bútorba történő rögzítéséhez:

1. Vegye ki a pántokat a tartozékok zacskójából, majd állítsa azokat a jelzett pozícióba úgy, hogy lazán forogjanak.

2. Helyezze el és igazítsa be a főzőlapot.

Nyomja lefelé a főzőlap széleit úgy, hogy az a teljes felületére támaszkodjon.

3. Húzza meg a pántokat, és jól szorítsa be őket.

A pántok helyzete függ a munkaasztal vastagságától.

A készüléket ne ragassza szilikonnal a munkalapra.

A főzőlap kiszerelése

Válassza le a készüléket a gáz- és elektromos hálózatról.

Oldja meg a pántok csavarjait, majd végezze el a beszerelés műveleteit fordított sorrendben.

Gázcsatlakoztatás (4. ábra)

A gázcsatlakoztatást úgy kell elhelyezni, hogy a zárócsap hozzáférhető legyen.

A gázcső a gázfőzőlaphoz egy 1/2" (20,955 mm) menetelt könyökkel csatlakozik. A könyök lehetővé teszi:

■ A merev csatlakoztatást.

■ A hajlékony fémcsővel történő csatlakoztatást (hossz min. 1 m, max. 3 m).

Szerelje a mellékelt vízálló tömítést (034308) a gázcső kimenete és a gázcsatlakozás közé.

Ügyeljen, hogy a cső és a konyhabútor mozgó részei (például fiók) ne érintkezhessenek egymással, és a cső ne haladjon keresztül olyan részekben, amelyek mozgását akadályozhatja.

Egy csatlakozástípus esetén **se mozdítsa el és ne is hajlítsa el a könyökcsövet** abból a helyzetből, ahogyan az a gyárból kikerült.

Ha хенгерес цсатлакозасра ван шзүксег, цсерелје ки а гýарилаг бешерелт кóнүкцсöвет а тартозеккó зацскóјабан талáлхатóвал (4а áбра).

Не федекеззен мега а тóмитес беһелезесерóл.

⚠ **Áрамүтес вешелје!**

Миүтан мóдóситотта valamelyik цсатлакозаст, ellenörizze а шзигетелеш.

А гýартó не ванállал феделóшсегет, һа valamelyik цсатлакозаснáл шзивáргáс лéп фе, миүтан мóдóситоттáк а цсатлакозаст.

Електромос цсатлакозатас (5. áбра)

А кешзүлэк "Y" тýпóсу: а һáлóзати кáбелт тилос а феһашнáлóнак кicсерелни, ezt csak а вевóшзлóгалáт веgezheti ел. Vegye figyelembe а кáбел тýпóсáт эс а шзүксéсегес минимáлис керештмешзетет.

А фóзлóпáкхош жáрó, áрамеллáст бизтоситó кáбел кэффеле леһет: olyan, amely rendelkezik цсатлакозóдугóвал ill. olyan, amely nem.

А цсатлакозóдугóвал еллáтотт кешзүлэкекел кизáрóлаг мегефеелó фóдделешсел rendelkezó цсатлакозóалжзathoz szabad цсатлакозатни.

Gondoskodni kell egy minden фáзист мегсзакитó фóкáпссолó felszerelésерóл, amely min. 3 mm-es решт һагы аз эриткеззók кóзöтт (kivéve, һа а феһашнáлó rendelkezésére áll egy коннектор, эс а цсатлакозас ezen keresztül történik).

А гáз тýпóсáнак мегеváлтозатаса

Ha аз адотт орсзáгбан эрвэнынбэн лéвó szabályok engedik, а кешзүлэк мáс тýпóсу гáзоккáл ис үземелтететó (lásd а мúшзаки адатлáпот). Az áтáлáкítáшхош шзүксéсегес елемек а меллэкелт цсомагбан талáлхатók (а кешзүлэк тýпóсáтóл фýггóөн). А цсомаг а вевóшзлóгалáтнáл ис бешзережетó.

Fontos: Végül helyezze ел аз úж гáзтýпóст желóлó öнтáпáдóс цмккét а мúшзаки адатлáп кóзелében.

А кóветкеззó лéпéсекелт келл végrehajtani:

A) Фúвóкáк цсерелје (6. áбра):

1. Emelje ле а рóстéлыокáт, а вевóкó феделét, а вевóкó феделét, а вевóкó феделét, а вевóкó феделét.
2. Cserélje ки а фúвóкáкáт а вевóшзлóгалáтункон бешзережетó кулчс (кóдсзám: 340847; két- эс һáромсорос эгók esetén: 340808) segítségével (lásd а 9. áбрáт), külön figyelmet fordítva arra, һагы аз эгókóфеjрóл вáлó елтáвóлитáсáкор вáгы ода тóртенó рögзítéсекор а фúвóкá не вáлжон шзét.

А шзивáргáс мегакáдáлызóсá эрдекебэн бизнынóсджон меге аррóл, һагы телжесэн бешсáвáртá а фúвóкáкáт.

Ezen эгókó esetén не шзүксéсегес а primer leveгó беáллítáсá.

3. Helyezze а фúвóкáкáт эс аз эгókó феделét а мегефеелó helyre. А рóстéлыокáт ис helyezze ел мегефеелóөн.

B) А гáзцсáпкóк беáллítáсá (7 áбра):

1. А керелóгóмбóкáт áллítса а legalacsonyabb fokozatra.
2. Vegye ле а керелóгóмбóкáт а гáзцсáпкóкрóл. Megjelenik egy rugalmas gumitömítés. Egy csavarhúzó hegyével nyomja мега а гáзцсáп беáллítóсáваржáт.

Soha не вегые ки а тóмитóгýүрүт. А тóмитóгýүрүк мегакáдáлызóзжáк, һагы фолядэк вáгы шзеннезöдés керүлжөн а кешзүлэк бешзеге, а ми бевóлыáсóлхатнá annak мúкóдóкéпéсегет.

3. Áллítса бе а legkisebb fokozatot úgy, һагы egy lapos csavarhúzó segítségével elforgatja а by-pass csavart: Attól фýггóөн, һагы milyen тýпóсу гáззáл фогжá үземелтетни а кешзүлэкет (lásd 10. táblázат), végezze ел а кóветкеззó мúвелетек егыкét:

A: Húzza меге телжесэн а by-pass csavarokat.

B: Húzza мега а by-pass csavarokat úgy, һагы аз эгókóке мегефеелó mennyiségű гáз жуссон.

C: А by-pass csavarokat мегефеелóөн кéпзетт шзакемберрел келл кicсерелтетни.

D: Не нýлýлжон а by-pass csavarokhoz.

Ellenörizze, һагы аз эгókó не ашзик-е ки, illetve а лáнг нем цсáп-е vissza, микóзбен а керелóгóмбóт а legalacsonyabb эс legmagasabb fokozat кóзöтт елфогжáт.

Ha нем фэр хошзá а by-pass csavarhoz, szerelje ле а шзírфогó тáлцáт, amelyet csavarok segítségével rögzítettek а фóзлóпáхош. А лешзерелешт а кóветкеззó мóдóн веgezze:

1. Vegye ле аз эгókó феделейт, а рóстéлыокáт эс а кáпссолóкáт.
2. Oldja мега аз эгókó цсáваржáт.
3. А шзírфогó тáлца visszасзерелэсéhez végezze ел а лешзерелешт мúвеleteйт фóрдítотт соррелдбэн.

Soha не szerelje ле а гáзцсáп tengelyét (8. áбра). Sérülés esetén а телжес гáзцсáпóт ки келл цсерелни.

Бешбедносни напомени

Пред инстáлáциjáтá а керештешетó на уредот, прочитáйте го неговото упатствó за употреба.

Сликите содржани во ова упатствó се ориентáциони.

Производителот не одговара за непочитувáнето, на одредбите од ова упатствó.

Овој уред смее да се керештис само на добро проветрени места. Уредот не смее да се приклучува на оцáк или систем за издунви гáсови.

Сите инстáлáции, приклучувáнá, регулирáнá и префрлувáнá на друг вид на гáс мора да се извршáт од штрáнá на овлáстено стручно лице и со почитувáнe на применливите правила и законски норми кáкó и прописите на локалното претприjáтие за снабдувáнe со струjа и гáс. Особено внимание треба да се посвети на вáжечките одредби и регулáтиви за вентилáциjа.

При префрлувáнe на друг вид на гáс, препорáчуваме да já повикáте сервиснáтá службá.

Овáа опрема е дизајнирáнá за домáшнá употреба, комерциjáлнá или професионáлнá употреба е забрáнeтá. Овој уред не може да биде поставен на jáхти или авто-приколки. Гáрáнциjáтá е вáжечкá само при соодветно керештешe на опремáтá.

Пред инстáлáциjáтá на уредот, проверете дали локалните предуслови одговараат со поставките наведени на спецификационáтá плочкá (вид на гáс и притисок на гáс, номиналнá мóкнóст, нáпон).

Пред вршешe на било кáквá интервенциjа, запрете го доводот на струjа и гáс.

Струјниот кáбел мора да се прицврсти добро на монтажниот мебел, за да не дојде во допир со жешките делови од рернáтá или полето за гóтвешe.

Електричните уреди мора секогáш да бидат зáземжени.

Не вршете интервенции во внáтрешнóстá на уредот. Доколку е неопходно повикáйте já нáшáтá сервиснá службá.

Пред монтажáтá

Овој уред одговара на клáсáтá 3 според одредбáтá DIN EN 30-1-1 за уреди на гáс: Монтажни уреди.

Кујнскиот елемент во кóшшто се монтира уредот, мора да биде доволно стабилен и прицврстен.

Кујнскиот елемент кóшшто се нáофá покрáж уредот, неговииот површински материjáл кáкó и лепилото не смеат да се состоjат од запáливи материjáli и мора да бидат огноотпорни.

Овој уред не смее да се монтира над фрижидер, машини за перешe алиштá, машини за перешe сáдóви или слични уреди.

Доколку го инстáлирáте полето за гóтвешe над рернá, тáа мора да рáспóлáгá со принуднá вентилáциjа. Проверете ги димензиите на рернáтá во прирáчникот за инстáлáциjа.

Доколку се стáви аспиратор, инстáлáциjáтá мора да се спроведе според упатствóтó за монтажá и со почитувáнe на минимáлното вертикално рáстóжáние од полето за гóтвешe (сл. 1).

Подготóвкá на кујнските елементи (сл. 1-2)

Направете еден изрез во работнáтá површинá со потребните димензии.

Кáж работните површини од дрво премáкчáйте ги површините кои треба да се сечат со специjáлно лепило, за да ги заштитите од влáгá.

Ако нема рернá под полето за гóтвешe, ставете среден под од незáпáлив материjáл (на пр. метал или шпер плочá) 10 mm под дното на полето за гóтвешe. На тој начин ќе се спречи пристап од долниот дел на полето за гóтвешe.

Рáстóжáнието на средниот под до мрежниот приклучок на уредот мора да изнесува нáймáлку 10 mm.

Монтажá на уредот (сл. 3)

Напомена: При монтажá на полето за гóтвешe керештете заштитни рáкáвици.

Во зáвисност од моделот, лепливиот дихтунг може да биде и фабрички поставен. Лепливиот дихтунг не смее да се отстранува во никој случáј, тој спречува протекувáнe. Доколку дихтунгот не е фабрички поставен, залепете го на долниот рáб на полето за гóтвешe.

При прицврштувáнe на уредот во монтажен кујнски елемент:

1. Извáдете ги стегите од торбáтá со опрема и зáвртете ги во нáведенáтá позициjа, тáкá што истите ќе можат слободно да се вртат.
2. Вметнете го полето за гóтвешe во средина.
Притиснете ги рáбовите нáдолу, додекá целáтá површинá не нáлегне правилно.
3. Свртете ги стегите и цврсто затегнете ги.

Позицијата на стегите зависи од дебелината на работната површина.

Уредот не смее да се лепи со силикон на работната плоча.

Демонтажа на полето за готвење

Разделете го уредот од напојувањето со струја и гас.

Одвртете ги стегите и следете ги чекорите за монтажа во обратен редослед.

Приклучување на гас (сл. 4)

Приклучокот за гас мора да биде поставен така што запорната славина мора да биде пристапна.

На крајот на влезната цевка за полето на готвење на гас има навој од 1/2" (20,955 mm). Овој навој овозможува:

- Фиксен приклучок.
- Приклучок со метално црево (L мин. 1 m - макс. 3 m).

Испорачаниот дихтунг (034308) поставете го помеѓу одводот на собирниот вод и приклучокот за гас.

Цревото не смее да дојде во контакт со подвижните делови на монтажната единица (на пр. фиока) или да се поставува меѓу отворите коишто би можеле да се затворат.

При приклучување без разлика за каков вид станува збор, **коленото не смее да се движи или врти** или да се поместува од неговата фабричка позиција.

Доколку треба да се постави цилиндричен приклучок, заменете го фабрички инсталираното колено со колено од торбата со опрема (сл. 4а).

Не заборавајте да ги поставите дихтунгот помеѓу.

⚠ Опасност од излегување на гас!

По интервенција на местото на приклучување проверете дали истото добро дихтува.

Производителот не презема одговорност за местата на приклучок каде претходно се вршени интервенции.

Електричен приклучок (сл. 5)

Уредот припаѓа на тип "Y". Корисникот не смее да го менува кабелот за довод, бидејќи менувањето смее да го врши само сервисната служба. Треба да се внимава на типот на кабел како и на минималниот попречен пресек.

Полињата за готвење се испорачуваат заедно со струен кабел со или без приклучок.

Уредите опремени со приклучок смеат да се приклучуваат само во прописно инсталирани и заземјени приклучници.

Мора да се постави повеќеполен прекинувач со минимално растојание од 3 mm меѓу контактите (освен при приклучок на слободно пристапна приклучница).

Префрлување на друг вид на гас

Доколку релевантните одредби на односната земја го дозволуваат тоа, овој уред може да се префрли на друг вид на гас (погледнете на спецификационата плочка). Потребните делови за префрлување се наоѓаат во испорачаната кутија со прибор (во зависност од моделот) или може да се добијат преку сервисната служба.

ВАЖНО: Ставете ги налепниците со префрлениот вид на гас во близина на спецификационата плочка.

Мора да ги следите следните чекори:

А) Замена на млазниците (сл. 6):

1. Извадете ги решетките, капакот на пламеникот и разводникот.
2. Заменете ги млазниците со помош на шифрата којашто ќе ја добиете од нашата сервисна служба со бројот на артикл 340847 (за двоен и троен пламеник број на артикл 340808), погледнете ја сликата 9. Притоа особено внимавајте да не се скрши млазницата при одвртување или прицврстување на пламеникот. Постигнете добро дихтување, така што ќе ги затегнете до крај. Кај овие пламеници не смее да се вршат подесувања на примарниот воздух
3. Поставете ги разводникот и капакот на пламеникот на соодветните рингли. Освен тоа правилно поставете ги решетките.

В) Поставување на славината за гас (сл. 7):

1. Поставете го оперативното копче на најниско ниво.
2. Отстранете го оперативното копче од славините за гас. Ќе се појави флексибилен гумен прстен за дихтување. Притиснете со врвот на одвртувачот на завртката за подесување на славината за гас.

Никогаш не го вадете прстенот за дихтување. Прстените за дихтување спречуваат влез на течности и нечистотија во внатрешноста на уредот, што може да ја загрози неговата функционалност.

3. Поставете на минимален довод на гас, така што ќе ги затегнете бајпас-завртките со одвртувач.

Во зависност на кој вид гас префрлувате (види ја табелата 10), мора да се спроведат соодветни чекори:

А: целосно затегнете ги бајпас-завртките.

В: олабавете ги бајпас-завртките додека не се постигне правилен излез на гас на пламениците.

С: бајпас-завртките мора да бидат заменети од страна на овластено стручно лице.

Д: не правете промени на бајпас-завртките.

Бидете сигурни, дека при вртењето на оперативното копче меѓу највисокото и најниското ниво на пламеникот, тоа нема да се извади и дека нема да дојде до поврат на пламен.

Доколку немате пристап до бајпас-завртките, расклопете го садот за собирање на маснотија, којшто е зашрафен со останатиот дел, од полето за готвење. За да го извадите постапете на следниов начин:

1. Извадете ги сите решетки, капакот на пламеникот, разводникот и оперативното копче.
2. Олабавете ги завртките на пламеникот.
3. За да го монтирате повторно уредот, следете ги упатствата за демонтажа во обратен редослед.

Никогаш не ја демотирајте оската на славината за гас (сл. 8). Во случај на оштетување мора славината за гас целосно да се замени.

ro

Indicații referitoare la siguranță

Citiți instrucțiunile aparatului înainte să treceți la instalarea și utilizarea acestuia.

Imaginile prezentate în aceste instrucțiuni sunt cu scop orientativ.

Producătorul este exonerat de orice răspundere dacă nu sunt îndeplinite condițiile din acest manual.

Acest aparat trebuie să fie utilizat exclusiv în locuri cu ventilație suficientă. Este interzisă conectarea la un dispozitiv de evacuare a produsilor de ardere.

Toate lucrările de instalare, conectare, reglare și adaptare la alte tipuri de gaz trebuie să fie realizate de către un tehnician autorizat, respectând toate normele și legislația aplicabile și condițiile companiilor locale furnizoare de gaz și energie electrică. Se va acorda o atenție deosebită condițiilor aplicabile în ceea ce privește ventilația.

Este recomandat să apelați la Serviciul nostru tehnic pentru adaptarea la alte tipuri de gaz.

Acest aparat a fost conceput doar pentru uz casnic, nefiind permisă utilizarea sa în scopuri comerciale sau profesionale. Acest aparat nu poate fi instalat pe iahturi sau rulote. Garanția va fi valabilă numai dacă se respectă utilizarea pentru care a fost destinat.

Înainte de instalare, verificați compatibilitatea dintre condițiile de distribuire locală cu reglajul aparatului care figurează pe plăcuța cu caracteristici (tipul și presiunea gazului, puterea, tensiunea).

Înainte de orice acțiune, întrerupeți alimentarea electrică și cea cu gaz a aparatului.

Cablul de alimentare trebuie fixat de mobilă pentru a nu atinge părți fierbinți ale cuptorului sau ale plitei de gătit.

Aparatele cu alimentare electrică trebuie conectate obligatoriu la împământare.

Nu interveniți în interiorul aparatului. Dacă este necesar, apelați la Serviciul nostru tehnic.

Înainte de instalare

Acest aparat corespunde cu clasa 3, conform normei EN 30-1-1 pentru aparate pe bază de gaz: aparat încadrat într-o mobilă.

Mobila în care se instalează aparatul trebuie să fie fixată într-un mod convenabil și să fie stabilă.

Mobilele apropiate de aparat, învelișurile stratificate și adezivul care le fixează trebuie să fie din materiale neinflamabile și rezistente la căldură.

Acest aparat nu se poate instala deasupra frigiderelor, mașinilor de spălat rufe, mașinilor de spălat vase sau similare.

Pentru a instala plita de gătit deasupra unui cuptor, acesta trebuie să dispună de ventilație forțată. Verificați dimensiunile cuptorului în manualul de instalare al acestuia.

Dacă instalați o hotă, aveți în vedere manualul său de instalare, respectând întotdeauna distanța verticală minimă față de plita de gătit (fig. 1).

Pregătirea mobilei (fig.1-2)

Realizați o tăietură în suprafața de lucru de dimensiunile necesare. Pe suprafețe de lucru din lemn, aplicați un adeziv special pe suprafețele de tăiere, pentru a le proteja de umiditate.

Dacă nu există un cuptor sub plită de gătit, amplasați un separator din material neinflamabil (de ex. metal sau placaj) la 10 mm de baza plitei de gătit. Astfel se împiedică accesul la partea inferioară a acesteia.

Distanța de la palierul intermediar la racordul la rețea al aparatului trebuie să fie de cel puțin 10 mm.

Instalarea aparatului (fig. 3)

Indicație: La montarea plitei, folosiți mănuși de protecție.

În funcție de model, garnitura adezivă poate fi montată din fabrică. În acest caz, nu o demontați sub nici o formă; garnitura adezivă evită scurgerile. Dacă garnitura nu este montată din fabrică, montați-o la marginea inferioară a plitei de gătit.

Pentru fixarea aparatului în mobila de încastrare:

1. Scoateți clemele din punca cu accesorii și înșurubați-le în poziția indicată lăsând să se rotească libere.
2. Încadrați și centrați plita de gătit.
Apăsați pe extremitățile acesteia până când se sprijină pe tot perimetrul său.
3. Rotiți clemele și strângeți-le până la capăt.
Poziția clemelor depinde de grosimea suprafeței de lucru.

Aparatul nu trebuie lipit cu silicon pe placa de lucru.

Demontarea plitei de gătit

Deconectați aparatul de la alimentarea electrică și cea de gaz.

Deșurubați clemele și procedați în mod invers montării.

Conectare la gaz (fig. 4)

Racordul la gaz trebuie realizat astfel încât robinetul de întrerupere să fie accesibil.

Capătul racordului de intrare a plitei de gătit pe gaz este prevăzut cu un filet de 1/2" (20,955 mm) care permite:

- Conectarea rigidă.
- Conectarea cu un tub flexibil metalic (L min. 1 m - max. 3 m).

Intercați garnitura de etanșeitate furnizată (034308) între ieșirea din colector și racordul de gaz.

Evitați contactul tubului cu părțile mobile ale unității de încastrare (de exemplu un sertar) și trecerea prin spațiile care sunt susceptibile de blocare.

În oricare dintre conexiuni **nu mișcați nici nu rotiți cotul** din poziția în care iese din fabrică.

Dacă trebuie să realizați o conectare cilindrică, înlocuiți cotul instalat din fabrică cu cel din punca cu accesorii (fig. 4a).

Nu uitați să intercalați garnitura.

⚠ Pericol de scurgere!

Dacă manevrați vreun racord, verificați etanșeitatea.

Producătorul nu poate fi tras la răspundere dacă vreun racord prezintă scurgeri după ce a fost manevrat.

Conexiune electrică (fig. 5)

Acest aparat este de tipul "Y": cablul de alimentare nu poate să fie schimbat de către utilizator, ci de către Serviciul tehnic. Trebuie respectat tipul de cablu și secțiunea minimă.

Plitele de gătit sunt furnizate cu un cablu de alimentare cu sau fără ștecher.

Aparatele prevăzute cu ștecher trebuie doar să fie conectate la priză care să dispună de împământare instalată corect.

Trebuie prevăzută un întrerupător de circuit omipolar cu deschiderea contactului de minim 3 mm (cu excepția conexiunilor la priză, dacă aceasta este accesibilă pentru utilizator).

Schimbarea tipului de gaz

Dacă legislația țării permite, acest aparat poate fi adaptat la alte tipuri de gaz (consultați plăcuța cu caracteristici). Piese necesare pentru aceasta sunt în geanta de transformare furnizată (în funcție de model) disponibilă la Serviciul nostru tehnic.

Important: La final, poziționați eticheta adezivă care indică noul tip de gaz în apropierea plăcuței cu caracteristici.

Pașii care trebuie urmați sunt următorii:

A) Schimbarea injectoarelor (fig. 6):

1. Scoateți grătarele, capacele arzătorului și difuzoarele.
2. Schimbați injectoarele utilizând cheia disponibilă prin intermediul serviciului nostru tehnic, cu codul 340847 (pentru arzătoarele cu flăcără dublă sau triplă cod 340808), vezi fig. 9, având deosebită grijă să nu se deprindă injectorul la scoaterea sau fixarea sa din arzător.

Aveți grijă să le strângeți până la capăt pentru a garanta etanșeitatea.

În aceste arzătoare nu trebuie să fie realizată reglarea aerului primar.

3. Poziționați difuzoarele și capacele arzătoarelor în locașurile corespunzătoare. În plus, va trebui să poziționați în mod corect și grătarele.

B) Reglarea robinetelor de gaz (fig. 7):

1. Poziționați butonul de control pe treapta cea mai redusă.
2. Scoateți butoanele de control de pe robinetele de gaz. Apare un inel de etanșare flexibil din cauciuc. Apăsați cu vârful șurubelniței pe șurubul de reglare a robinetului de gaz.

Nu scoateți niciodată inelul de etanșare. Inelele de etanșare împiedică pătrunderea lichidelor și a murdăriei în interiorul aparatului, lucru care ar putea afecta capacitatea de funcționare.

3. Reglați focul la minim rotind șurubul bypass cu ajutorul unei șurubelnițe cu vârf plat.

În funcție de tipul de gaz la care va fi adaptat aparatul dvs., consultați tabelul 10, realizați acțiunea corespunzătoare:

A: strângeți șuruburile bypass până la capăt.

B: slăbiți șuruburile bypass până la ieșirea corectă a gazului din arzătoare.

C: șuruburile bypass trebuie să fie schimbate de către un tehnician autorizat.

D: nu manevrați șuruburile bypass.

Asigurați-vă că la rotirea butonului de control între treapta cea mai mare și cea mai mică, arzătorul nu se stinge și că nu se produce o întoarcere a flăcării.

Dacă nu găsiți accesul la șurubul bypass, demontați recipientul pentru grăsime, care este fixat de restul plitei de gătit printr-un sistem de șuruburi. Pentru a-l scoate, procedați în modul următor:

1. Scoateți toate grătarele, capacele arzătoarelor, difuzoarele și comenzile.
2. Eliberați șuruburile arzătoarelor.
3. Pentru a remonta aparatul, procedați în sens invers demontării.

Nu demontați niciodată axul robinetului de gaz (fig. 8). În cazul unei deteriorări, robinetul de gaz trebuie schimbat complet.

sk

Bezpečnostné pokyny

Pred inštaláciou a použitím si prečítajte návod na používanie spotrebiča.

Vyobrazenia nachádzajúce sa v tomto návode sú orientačné.

V prípade nedodržania nariadení v tomto návode výrobca nenesie žiadnu zodpovednosť.

Tento spotrebič sa smie používať len na dostatočne vetranom mieste. Spotrebič sa nesmie pripojiť ku komínu alebo zariadeniu na odvod spalín.

Všetky práce súvisiace s inštaláciou, pripojením, reguláciou a prestavením na iný druh plynu musí uskutočniť autorizovaný odborník, pričom musí zohľadniť všetky príslušné pravidlá a zákonné ustanovenia, ako aj predpisy miestnych dodávateľov elektrickej energie a plynu.

Mimoriadnu pozornosť je potrebné venovať ustanoveniam a smerniciam platným pre ventiláciu.

V prípade prestavenia na iný druh plynu odporúčame obrátiť sa na zákaznícky servis.

Tento spotrebič bol navrhnutý výhradne na domáce použitie, nie na komerčné či profesionálne účely. Tento spotrebič sa nemôže inštalovať v jachtách alebo v automobilových prívěsoch. Záruka bude mať platnosť jedine v prípade rešpektovania účelu, na ktorý bol navrhnutý.

Pred inštaláciou spotrebiča skontrolujte, či sú lokálne predpoklady kompatibilné s nastaveniami spotrebiča uvedenými na výrobnom štítku (druh a tlak plynu, menovitý výkon a napätie).

Pred uskutočnením akýchkoľvek prác odpojte prívod elektriny a plynu.

Napájací kábel musí byť pripevnený k rámu kuchynskej skrinky, na ktorej je varný panel umiestnený, aby sa zabránilo kontaktu s horúcimi časťami rúry alebo varného panelu.

Prístroje s elektrickým napájaním sa povinne musia uzemniť.

Nevykonávajte zásahy vo vnútri spotrebiča. V prípade potreby kontaktujte našu technickú podporu.

Pred zapojením

Tento spotrebič podľa normy EN 30-1-1 pre plynové spotrebiče spadá do triedy 3.: spotrebič zabudovaný do kuchynskej linky.

Nábytok, do ktorého sa zabuduje, musí byť upevnený a stabilný.

Nábytok nachádzajúci sa vedľa spotrebiča, jeho vrstvené materiály a lepidlo, ktoré ich drží, nesmú pozostávať z horľavých materiálov a musia byť odolné voči vysokým teplotám.

Neinštalujte spotrebič na chladničky, práčky, umývačky a pod.

Pokiaľ sa varný panel inštaluje na rúru, musí byť vybavená nútenou ventiláciou. Skontrolujte rozmery rúry v príslušnej inštaláčnej príručke.

Keď sa namontuje odsávač pár, montáž sa musí uskutočniť podľa montážneho návodu a vždy sa musí zohľadniť minimálna vertikálna vzdialenosť od varného panela (obr. 1).

Príprava kuchynskej linky (obr.1-2)

V pracovnej ploche vyrežte obdĺžnik potrebných rozmerov.

Na drevených pracovných povrchoch nalakujte rezané povrchy špeciálnym glejom na ochranu pred vlhkosťou.

Ak sa pod varným panelom nenachádza rúra na pečenie, umiestnite medzidno z nehorľavého materiálu (napr. kov alebo preglejka) 10 mm pod dno varného panela. Tak sa zabráni prístupu k dolnej časti varného panela.

Vzdialenosť medzidna od sieťovej prípojky musí byť minimálne 10 mm.

Zapojenie spotrebiča (obr. 3)

Upozornenie: Pri montáži varného panela používajte ochranné rukavice.

V závislosti od modelu môže byť samolepiace tesnenie dané už z výroby. V takom prípade ho za žiadnych okolností neodstraňujte: tesnenie zabraňuje presakovaniu. Ak tesnenie nie je dané z výroby, nalepte ho na spodný okraj varného panela.

Na upevnenie spotrebiča do kuchynskej linky:

1. Vyberte svorky z priloženého balíčka príslušenstva a naskrutkujte ich do označenej polohy tak, aby sa voľne otáčali.
2. Osadte a vycentrujte varný panel.

Prítlačte ho na okrajoch, až kým nie je položený na celom svojom obvode.

3. Pootočte a dotlačte svorky.

Poloha svoriek závisí od hrúbky pracovnej plochy.

Spotrebič sa na pracovnú dosku nesmie prilepiť silikónom.

Demontáž varného panelu

Zariadenie odpojte od prívodu elektriny a plynu.

Povoľte svorky a postupujte v opačnom poradí ako pri montáži.

Plynové pripojenie (obr. 4)

Plynová prípojka musí byť usporiadaná tak, aby bol uzatvárací kohút prístupný.

Na konci vstupnej rúry k plynovému varnému panelu sa nachádza 1/2" závit (20,955 mm). Tento závit umožňuje:

- pevné pripojenie.
- pripojenie kovovou hadicou (dĺžka min. 1 m – max. 3 m).

Dodané tesnenie (034308) sa musí umiestniť medzi vývod zberného potrubia a plynovú prípojku.

Hadica by nemala prichádzať do kontaktu s pohyblivými časťami zabudovanej jednotky (napr. zásuvkou) alebo by nemala viesť cez otvory, ktoré sa dajú zatvárať.

Pri žiadnom z pripojení **nemeňte polohu kolienka** nastavenú pri výrobe.

V prípade, že potrebujete vykonať valcové pripojenie, vymeňte koleno nainštalované výrobcom za koleno priložené vo vrecku s príslušenstvom (obr. 4a).

Nezabudnite vložiť tesnenie.

⚠ Nebezpečenstvo úniku plynu!

Ak manipulujete s niektorým kontaktom, skontrolujte izoláciu.

Výrobca nenesie žiadnu zodpovednosť, ak z niektorého zo spojov uniká plyn po manipulácii s ním.

Elektrické pripojenie (obr. 5)

Spotrebič spadá do kategórie „Y“: výmenu vstupného kábla môže vykonávať výhradne pracovník technickej podpory. Je nutné dodržať typ a minimálny prierez kábla.

Varné panely sú dodávané s napájacím káblom, ktorý buď je alebo nie je osadený zástrčkovou vidlicou.

Spotrebiče s vidlicou sa môžu zapojovať len do náležite uzemnenej zásuvky.

Pri zapojení je nutné použiť omnipolárny vypínač so vzdialenosťou medzi kontaktmi minimálne 3 mm (pokiaľ nie je vypínač súčasťou zásuvky a používateľ má možnosť vykonať zapojenie cez zásuvku).

Prechod na iný druh plynu

Ak to právne predpisy krajiny umožňujú, tento prístroj sa môže prispôbiť pre iné plyny (pozri typový štítok). Súčiastky, ktoré sú na to potrebné, sa nachádzajú v priloženom transformačnom balíčku (v závislosti od modelu) k dispozícii na našej technickej podpore.

DÔLEŽITÉ: Nálepku s prestaveným druhom plynu umiestnite v blízkosti výrobného štítku.

Postupujte nasledovným spôsobom:

A) Výmena trysiek (obr. 6):

1. Snímte mriežky, viečka horáka a vymontujte difúzory.
2. Vymeňte dýzy pomocou kľúča, ktorý je v našom servisnom stredisku k dispozícii pod číslom 340847 (pre dvojité alebo trojité horáky pod číslom 340808), pozri obrázok 9, pričom venujte mimoriadnu pozornosť tomu, aby sa dýza pri snímaní či upevňovaní na horák neuvoľnila. Uistite sa, že dýzy sú pevne dotiahnuté, aby bola zaručená ich tesnosť. Pri týchto horákoch nie je potrebné nastavovať prísun primárneho vzduchu.
3. Rozdeľovače plameňa a viečka horákov umiestnite na príslušné horáky. Zároveň správne umiestnite mriežky horákov.

B) Nastavenie plynových kohútikov (obr. 7):

1. Ovládací gombík nastavte na najnižší stupeň.
2. Ovládacie gombíky odoberte z plynových kohútikov. Objaví sa pružný gumový tesniaci krúžok. Hrotom skrutkovača zatlačte na nastavovaciu skrutku plynového kohútika.

Nikdy neodoberajte tesniaci krúžok. Tesniace krúžky zabraňujú vniknutiu kvapalín a nečistoty do vnútra spotrebiča, čo by mohlo nepriaznivo ovplyvniť jeho funkčnosť.

3. Nastavte minimálny plameň tak, že budete skrutku bypass otáčať plochým skrutkovačom.

V závislosti od plynu, na ktorý plánujete upraviť vaše zariadenie (pozri tabuľka 10), vykonajte príslušnú činnosť:

A: skrutky bypass úplne zatlačte.

B: skrutky bypass uvoľnite, až kým nedosiahnete správnu intenzitu plynu.

C: skrutky bypass musí vymieňať autorizovaný personál.

D: so skrutkami bypass nemanipulujte.

Zaistite, aby pri otáčaní ovládacieho gombíka medzi najvyšším a najnižším stupňom horáka nezhasol plameň a aby nedošlo k spätnému prešľahu plameňa.

Ak nenájdete prístup ku skrutke bypass, odmontujte plech z nehrdzavejúcej ocele, ktorý je pripojený k varnému panelu systémom skrutiek. Aby ste ho odstránili, postupujte nasledovne:

1. Snímte mriežky, viečka horákov, vymontujte difúzory a regulačné gombíky.
 2. Uvoľnite svorky horákov.
 3. Pri opätovnej montáži plechu postupujte v opačnom poradí.
- Nikdy nedemontujte os plynového kohútika (obr. 8). V prípade poškodenia sa musí plynový kohútik kompletne vymeniť.

sl

Varnostna navodila

Pred namestitvijo in uporabo aparata preberite navodila za uporabo.

Slike v teh navodilih služijo zgolj orientaciji.

Proizvajalec ne prevzema odgovornosti, če določila tega priročnika niso bila upoštevana.

Ta aparat lahko uporabljate samo na dobro prezračenenem mestu. Aparata ne smete priključiti na dimnik ali izpušni sistem.

Vsakršna opravila za namestitvev, priključitev, upravljanje in predelavo na drugo vrsto plina mora izvesti pooblaščen strokovnjak, ki bo upošteval merodajna pravila in zakonska določila tel predpise lokalnih podjetij za oskrbo z elektriko in plinom. Posebej pozorno je treba upoštevati določila in direktive glede prezračevanja.

Za predelavo na drugo vrsto plina priporočamo, da pokličete servisno službo.

Ta aparat je zasnovan samo za uporabo v gospodinjstvu in ni namenjen komercialni ali profesionalni uporabi. Aparata ni dovoljeno namestiti v plovlia ali počitniške prikolice. Garancija velja le v primeru, da aparat uporabljate v skladu z namembnostjo. Pred namestitvijo aparata preverite, ali so lokalni pogoji in nastavitve aparata (vrsta in tlak plina, nazivna moč, napetost), ki so navedene na napisni tablici, združljivi.

Pred izvajanjem kakršnih koli del zaprite dovod plina in električne energije.

Električni kabel mora biti dobro pritrjen na vgradno pohištvo, da ne pride v stik z vročimi deli pečice ali kuhalne plošče.

Električni aparati morajo biti vedno ozemljeni.

V notranjosti aparata ne izvajajte nobenih del. Po potrebi pokličite našo servisno službo.

Pred vgradnjo

Ta aparat ustreza razredu 3 v skladu s standardom DIN EN 30-1-1 za plinske aparate: vgradne aparate.

Pohištvo, v katerega boste namestiti aparat, mora biti trdno pritrjeno in stabilno.

Snovi, iz katerih je narejeno pohištvo poleg aparata, in lepilo ne smejo biti iz gorljivih materialov ter morajo biti toplotno obstojni.

Tega aparata ne smete vgraditi nad hladilnik, pralni stroj, pomivalni stroj ali podobne aparate.

Če kuhalno ploščo namestite nad pečico, mora biti ta opremljena s prisilnim prezračevanjem. Preverite dimenzije pečice v svojem priročniku za namestitvev.

Če namestite napo, mora ta biti nameščena v skladu z navodili za namestitvev, prav tako pa mora biti upoštevana najmanjša navpična razdalja do kuhalne plošče (sl. 1).

Priprava kuhinjskega pohištva (sl. 1-2)

V delovno ploščo izrežite luknjo z navedenimi dimenzijami.

Če so delovne površine izrez zatesnite s posebnim lepilom, da ga zaščitite pred vlago.

Če pod kuhalno ploščo ni nameščena pečica, 10 mm pod dno kuhalne plošče namestite vmesno dno iz negorljivega materiala (npr. kovine ali vezanega lesa). Tako preprečite dostop do spodnjega dela kuhalne plošče.

Razdalja med vmesnim dnom in električnim priključkom aparata mora znašati najmanj 10 mm.

Vgradnja aparata (sl. 3)

Opomba: Pri vgradnji kuhalne plošče uporabljajte zaščitne rokavice.

Od modela je odvisno, ali je lepilno-tesnilna masa tovarniško nameščena. Te lepilno-tesnilne mase ne smete v nobenem primeru odstraniti, saj preprečuje pronicanje. Če tesnilo ni že tovarniško nameščeno, ga nalepite na spodnji rob kuhalne plošče.

Za pritrditev aparata na vgradnem pohištvu:

1. Iz vrečke s priborom vzemite sponke in jih privijte v navedeni položaj, tako da se lahko prosto vrtijo.
2. Sredinsko vgradite kuhalno ploščo.
Robove potisnite navzdol toliko, da bo celoten rob nalegal na ploščo.
3. Zavrtite sponke in jih zategnite.

Položaj sponk je odvisen od debeline delovne površine.

Aparata na delovno ploščo ne smete prilepiti s silikonom.

Demontaža kuhalne plošče

Aparat izklopite iz električnega in plinovodnega omrežja.

Odvijte sponke in sledite navodilom za namestitvev v obratnem vrstnem redu.

Plinski priključek (sl. 4)

Priključek za plin mora biti nameščen tako, da je zaporni ventil dostopen.

Na koncu vhodne cevi plinske kuhalne plošče je navoj velikosti 1/2" (20,955 mm). Ta navoj omogoča:

- fiksno priključitev,
 - priključitev s kovinsko gibko cevjo (D min. 1 m - maks. 3 m).
- Priloženo tesnilo (034308) namestite med odvod skupne napeljave in plinski priključek.

Gibka cev ne sme nikoli priti v stik s premični deli vgradne enote (npr. s predalom), prav tako pa ne sme biti speljana skozi odprtine, ki se lahko zaprejo.

Pri priključitvi katere koli vrste kuhališča **držala ne smete premikati ali obračati** in ga na ta način premakniti iz tovarniškega položaja.

Če želite vzpostaviti cilindrični priključek, tovarniško nameščeno držalo zamenjajte z držalom iz vrečke s priborom (sl. 4a).

Vmes obvezno namestite tesnila.

⚠ Nevarnost uhajanja plina!

Po končanih delih vedno preverite tesnjenje priključnega mesta.

Proizvajalec ne prevzema odgovornosti za uhajanje plina na priključnem mestu, na katerem so bila izvajana kakršna koli dela.

Električni priključek (sl. 5)

Aparat je tipa "Y". Uporabnik ne sme sam zamenjati napajalnega kabla, temveč lahko to stori samo servisna služba. Upoštevati je treba tako vrsto kabla kot minimalni prerez.

Kuhalne plošče so dobavljene z omrežnim kablom z vtičem ali brez njega.

Aparate, ki so opremljeni z vtičem, lahko priklopite samo na varnostno vtičnico, ki je nameščena v skladu s predpisi.

Namestiti je treba večpolno ločilno stikalo z najmanj 3-milimetrskim priključnim razmikom (razen pri priključitvi v prosto dostopno vtičnico).

Predelava na drugo vrsto plina

Če zadevna določila posamezne države to dovoljujejo, lahko ta aparat predelate na drugo vrsto plina (glejte napisno tablico). Dele, ki jih potrebujete za predelavo, najdete v priloženem kompletu za predelavo (odvisno od modela) ali pa jih naročite pri naši servisni službi.

POMEMBNO:Nalepko, na kateri je navedena na novo nastavljena vrsta plina, prilepite v bližino napisne tablice.

Izvesti je treba naslednje korake:

A) Menjava šob (sl. 6):

1. Snemite rešetke, pokrov gorilnika in razdelilnik.
2. Šobe menjajte s ključem s kataloško številko 340847, ki ga dobite pri naši servisni službi, (za dvojne gorilnike in gorilnike s tremi plameni je kataloška številka 340808), glejte sliko 9. Pri tem bodite še posebej pozorni na to, da se šoba ob odvijanju ali privijanju na gorilnik ne zlomi.
Šobo privijte do prislona, da zagotovite dobro tesnjenje.
Pri teh gorilnikih ni treba nastavljati primarnega zraka
3. Razdelilnike in pokrov gorilnika namestite na ustrezna kuhališča. Poleg tega pravilno vstavite tudi rešetke.

B) Nastavitev plinskih ventilov (sl. 7):

1. Upravljalni gumb nastavite na najnižjo stopnjo.
2. Upravljalne gumbes snemite s plinskih ventilov. Videli boste gibko gumijasto tesnilo. S konico izvijača pritisnite ob nastavitveni vijak plinskega ventila.

Tesnilnega obročka nikoli ne odstranite. Tesnilni obročki preprečujejo vdor tekočine in umazanije v notranjost aparata, kar bi lahko sicer vplivalo na pravilno delovanje aparata.

3. Najmanjši dovod plina nastavite tako, da obvodni vijak zavrtite z ravnim izvijačem.

Glede na vrsto plina, na katero nastavljate aparat (glejte preglednico 10), je treba izvesti naslednje korake:

- A: povsem zategnite obvodne vijake.
- B: obvodne vijake sprostite do pravilnega izhajanja plina iz gorilnikov.
- C: obvodne vijake mora zamenjati pooblaščen strokovnjak.
- D: z obvodnimi vijaki ne izvajajte nobenih sprememb.

Bodite pozorni, da med obračanjem upravljalnega gumba med najnižjo in najvišjo stopnjo gorilnik ne ugasne, da preprečite nenadno razplamtenje plamena.

Če nimate prostega dostopa do obvodnega vijaka, odstranite zbirno posodo za maščobo, ki je privita na kuhalno ploščo.

Demontaža naj poteka po naslednjem postopku:

1. Snemite vse rešetke, pokrov gorilnika, razdelilnik in upravljalni gumb.
2. Sprostite vijake gorilnika.
3. Za ponovno vgradnjo aparata sledite navodilom za demontažo v obratnem vrstnem redu.

Nikoli ne demontirajte osi plinskega ventila (sl. 8). V primeru poškodbe je treba plinski ventil v celoti zamenjati.

sq

Udhëzime për sigurinë

Lexoni manualin e përdorimit të pajisjes para se ta instaloni dhe përdorni atë.

Figurat që gjenden në këtë manual janë orientuese.

Prodhuesi shkarkohet nga çdo lloj përgjegjësie, nëse nuk respektohen normat e këtij manuali.

Kjo pajisja duhet të përdoret vetëm në ato ambiente që kanë ajrosje të mjaftueshme. Pajisja nuk duhet të jetë e lidhur me një oxhak apo me një impiant shkarkues.

Të gjitha punimet e instalimit, të lidhjes të rregullimit dhe të konvertimit në një lloj tjetër gazi duhet të kryhen nga një profesionist i autorizuar dhe duke zbatuar rregullat në fuqi si dhe dispozitat ligjore dhe udhëzimet lokale të furnizimit me

gaz dhe energji. Një vëmendje e veçantë duhet ti kushtohet edhe rregulloreve dhe direktivave në fuqi që kanë të bëjnë me ajrimin.

Ne rekomandojmë që të kontaktoni me shërbimin e klientit kur bëhet fjalë për punimet e konvertimit në një lloj tjetër gazi.

Kjo pajisje është projektuar vetëm për përdorim shtëpiak dhe nuk lejohet përdorimi i saj komercial ose profesional. Kjo pajisje nuk mund të instalohet në jahte ose në karavane. Garancia mbetet e vlefshme vetëm në rast se respektohet përdorimi i saj vetëm për qëllimin për të cilin është projektuar.

Para se të instaloni pajisjen sigurohuni që parametrat lokale dhe parametrat e pajisjes të shënuara në tabelën e tipit (lloji dhe presioni i gazit, rryma nominale, tensioni) të përputhen me njëra-tjetrën.

Para se të kryeni çfarëdolloj punimesh duhet të shkëpusni furnizimin e energjisë dhe gazit.

Kabloja e rrjetit duhet të përforcohet mirë për mobiliet montuese, ashtu që mos mund të vijë në kontakt me pjesët e nxehta të furrës ose sobës.

Aparatet elektrike duhet të jenë gjithmonë të tokëzuara.

Mos kryeni asnjë punim në brendësi të pajisjes. Nëse është e nevojshme ju lutem telefononi shërbimin tonë të klientit.

Para montimit

Ky aparat i përgjigjet klasës 3 sipas DIN EN 30-1-1 për aparate me gaz: Aparate montimi.

Mobilia ku do të vendoset pajisja duhet të jetë e fiksuar mirë dhe të ketë stabilitet të mjaftueshëm.

Mobiliet që ndodhen pranë pajisjes, materiali me të cilin ato janë veshur apo ngritësi që është përdorur tek ato nuk duhet të jetë material i djegshëm dhe duhet të jetë rezistent ndaj nxehtësisë.

Ky aparat nuk lejohet të montohet mbi frigoriferë, lavatrice, enë-larëse ose aparate të ngjashme.

Nëse vatrat e gatimit do të vendosni mbi një furrë, ajo duhet të ketë patjetër një sistem ventilimi. Kontrolloni përmasat e furrës në librin tuaj të instalimit.

Nëse do të montoni një ventilator, atëherë montimi i tij duhet të bëhet sipas udhëzimeve përkatëse dhe gjithmonë duke ruajtur distancën minimale vertikale me sobën (Fig. 1).

Përgatitja e mobilieve të kuzhinës (Fig. 1-2)

Krijoni një seksion me përmasat e nevojshme në sipërfaqen e punës.

Nëse sipërfaqja e punës është prej druri atëherë ju duhet të lyeni me një lloj laku të veçantë sipërfaqet e prera në mënyrë që ato të jenë të mbrojtura nga lagështia.

Nëse poshtë vatrave nuk ka furrë, vendosni një bazament të ndërmjetëm prej materiali që nuk digjet (p.sh metal apo kompensatë) 10 mm poshtë dyshemesë së vatrave. Kështu do të shmangni depërtimin tek pjesët e poshtme të vatrave.

Distanca e bazamentit të ndërmjetëm nga lidhja e pajisjes në rrjet duhet të jetë të paktën 10 mm.

Montimi i pajisjes, (Fig. 3)

Udhëzim: Për montimin e planit të gatimit, përdorni dorashka mbrojtëse.

Në varësi të modelit guarnionet izoluese mund të jenë montuar që në fabrikë. Mos e hiqni kursesi guarnicionin, ai pengon rrjedhjet e mundshme. Nëse guarnicioni nuk është vendosur që në fabrikë atëherë ngjiteni atë në buzët e poshtme të vatrave të gatimit.

Për fiksimin e pajisjes tek mobiliet e kuzhinës:

- Hiqni kapëset e qeses së aksesorëve dhe cvidhosini në pozicionin e dhënë në mënyrë që ato të rrotullohen lirshëm.
- Vendosni vatrat e gatimit në qendër.
Shtypni poshtë pjesët anësore për aq kohë sa e gjithë pjesa anësore të jetë fiksuar si duhet.
- Rrotulloni kapëset dhe shtrëngojini ato.
Pozicioni i kapëseve varet nga trashësia e sipërfaqes së punës. Pajisja nuk duhet të ngjitet me silikon mbi pllakën e punës.

Çmontimi i vatrave

Ndërprisni furnizimin me energji apo gaz nga pajisja.

Çvidhosni kllapat dhe ndiqni hapat e instalimit në rend të kundërt.

Lidhja e gazit (Fig. 4)

Lidhja e gazit duhet të jetë rregulluar në mënyrë të tillë që rubineti mbyllës të jetë i arritshëm.

Në fund të tubit hyrës tek soba e gazit gjendet një vidë 1/2" (20,955 mm). Kjo vidë mundëson:

- Një lidhje të qëndrueshme.

- Një lidhje me një tubë metalike (L min. 1 m - maks. 3 m).

Guarnicionin që keni marrë sëbashku me sobën (034308) vendoseni midis daljes së shumëfishtë dhe lidhjes së gazit.

Tubi nuk duhet të ketë kontakt me pjesët e lëvizshme të njësisë së instalimit (p.sh një sirtar) apo të kalojë përmes birave të cilat mund të bllokohen.

Tek lidhja, pavarësisht nga lloji, **dalja e shumëfishtë nuk duhet të lëvizet apo të spostohet** nga pozicioni fillestar siç është vendosur në fabrikë.

Nëse duhet të krijoni një lidhje cilindrike atëherë zëvendësoni skapamenton e shumëfishtë të instaluar në fabrike me skapamenton që ndodhet në çantën me aksesorë (fig. 4a).

Mos harroni të vendosni guarnicionin midis.

⚠ Rrezik për rrjedhje gazi!

Pasi keni kryer punime në ndonjë nyje lidhëse kontrolloni gjithmonë nëse e keni izoluar si duhet.

Prodhuesi nuk mban përgjegjësi për rrjedhje gazi në nyjat lidhëse ku është vënë dorë.

Lidhja elektrike (Fig. 5)

Pajisja i përket tipit "Y". Kabulli i furnizimit nuk duhet të ndërrohet nga përdoruesi por vetëm nga shërbimi i klientit. Gjithashtu duhet të merret parasysh edhe tipi dhe seksioni minimal i kabullit.

Vatrat janë të shoqëruar me një kabull lidhës i cili mund të jetë i pajisur ose jo me një spinë.

Pajisjet e pajisura me spinë duhet të përdoren vetëm me priza të tokëzuar dhe të montuara sipas udhëzimeve përkatëse.

Duhet të vendoset një çelës shumë polar me një distancë kontakti minimalisht 3 mm (me përjashtim të rastit kur është lidhur me një prizë të arritshme).

Kalimi në një lloj tjetër gazi

Nëse dispozitat përkatëse të vendit në fjalë e lejojnë diçka të tillë, atëherë kjo pajisje mund të kalojë në lloje të tjera gazi (shih tabelën e tipit). Pjesët që ju nevojiten për këtë gjenden në setin e furnizuar të konvertimit (sipas modelit) ose mund ti merrni përmes shërbimit të klientit.

E Rëndësishme: Vendosni ngjitësin me llojin e gazit që keni konvertuar në afërsi të tabelës së tipit.

Duhet të ndiqen hapat e mëposhtëm:

A) Zëvendësimi i upit (Fig. 6):

- Hiqni të gjitha grilat, kapakët e djegësve dhe shpërndarësit.
- Ndërroni grykën dalëse me anë të çelësit që e gjeni tek shërbimi ynë i klientit përmes numrit të artikullit 340847 (për djegësin e dyfishtë dhe për atë të trefishtë numri i artikullit është 340808), shih figurën 9. Bëni kujdes të veçantë që gjatë lirimit apo shtrëngimit gryka dalëse të mos thyhet.
Sigurohuni ta keni shtrënguar sa duhet në mënyrë që të keni arritur një izolim të mirë.
Tek ky djegës nuk duhet të ndërmerret asnjë azhurnim i ajrit primar
- Vendosni shpërndarësit dhe kapakët e djegësit mbi vatrat përkatëse. Vendosni gjithashtu grilat në mënyrë korrekte.

B) Vendosja e rubinetit të gazit (Fig. 7):

- Vendosni butonin e komandimit tek gradacioni më i ulët.
- Hiqni butonin e komandimit tek rubinetat e gazit. Do të shfaqet një guarnicion fleksibël gome. Me majën e kaçavidës shtypni vidën tek rubineti i gazit.
Kurrë mos e hiqni guarnicionin. Unazat e guarnicionit pengojnë depërtimin e ujit dhe ndotjeve në brendësi të pajisjes, çka do të ndikonte edhe në funksionalitetin e saj.
- Përzgjidhni gradacionin minimal të furnizimit të gazit, duke rrotulluar vidën anësore me anë të një kaçavide të hollë.
Në varësi të llojit të gazit, që keni konvertuar (shih tabelën 10), ju duhet të ndërmerri hapat përkatës:
A: shtrëngoni plotësisht vidat anësore.
B: lironi vidat anësore djegësi të dalë gaz.
C: vidat anësore duhet të ndërrohet vetëm nga një profesionist i autorizuar.
D: mos ndërmerri asnjë ndryshim tek vidat anësore.

Sigurohuni, që kur rrotulloni bunin komandues midis gradacionit më të lartë dhe më të ulët, djegësi të mos dalë dhe flaka të mos kthehet pas.

Nëse doni të arrini tek vida anësore hiqni enën që mbledh yndyrën e cila është e vidhosur me pjesën tjetër të furrës. Për ta çmontuar veproni si më poshtë:

- Hiqni të gjitha grilat, kapakët e djegësve, shpërndarësit dhe çelësin e kontrollit.

- Lironi vidën e djegësit.
- Për ta montuar sërish pajisjen ndiqni udhëzimet e çmontimin në rendin e kundërt.

Kurrë mos çmontoni aksin e rubinetit të gazit (Fig. 8). Në rast dëmtimi duhet të ndërroni të gjithë rubinetin e gazit.

sr

Uputstva za sigurnost

Pročitajte uputstvo za upotrebu za uređaj, pre nego što ga instalirate i koristite.

Slike koje su sastavni deo uputstva su orijentacionog karaktera.

Proizvođač ne snosi odgovornost, ukoliko se niste pridržavali odredbi iz ovog priručnika.

Ovaj uređaj smete da koristite samo na mestu sa odgovarajućom ventilacijom. Ovaj uređaj ne smete da priključujete na dimnjak ili na postrojenje za izduvne gasove.

Sve radove na instalacijama, priključivanju, regulaciji i prebacivanju na drugu vrstu gasa mora da izvrši ovlašćeni stručnjak i uz poštovanje primenljivih regulativa i zakonski zadatih parametara kao i propisa za lokalne distributere struje i gasa. Posebnu pažnju morate da obratite na odredbe i instrukcije koje važe za ventilaciju.

Za radove na prebacivanju na drugu vrstu gasa preporučujemo da pozovete servisnu službu.

Ovaj uređaj je napravljen samo za domaću upotrebu, s tim da nije dozvoljena njegova komercijalna ili profesionalna upotreba. Ovaj uređaj ne može da bude instaliran na jahtama ili u karavanima. Garancija će važiti jedino u slučaju namenske upotrebe uređaja.

Pre instalacije uređaja proverite da li su lokalni preduslovi i podešavanja uređaja navedena na pločici sa tipom (vrsta gasa i pritisak gasa, nominalna snaga, napon) kompatibilni jedni sa drugima.

Pre izvođenja bilo koje vrste radova isključite dotok struje i gasa.

Mrežni kabl na ugradnom nameštaju mora da bude dobro pričvršćen, kako ne bi mogao da dođe u dodir sa vrelim delovima rerne ili ravne ploče za kuvanje.

Električni uređaji uvek moraju da budu uzemljeni.

Nemojte da vršite nikakve radove u unutrašnjosti uređaja. Po potrebi pozovite našu servisnu službu.

Pre ugradnje

Ovaj uređaj odgovara klasi 3 za uređaje na gas prema DIN EN 30-1-1: ugradni uređaji.

Nameštaj, u kojem je uređaj ugrađen, mora da bude odgovarajuće fiksiran i stabilan.

Nameštaj koji se nalazi pored uređaja, njegov zaštitni materijal kao i lepak za spajanje delova ne smeju da se sastoje od zapaljivih materijala i moraju da budu otporni na visoke temperature.

Ovaj uređaj ne smete da ugrađujete iznad frižidera, mašina za pranje veša, mašina za pranje sudova ili sličnih uređaja.

Ako ravnu ploču za kuvanje instalirate iznad rerne, ona mora raspoloživo obezbeđivati ventilaciju. Proverite dimenzije rerne u Vašem priručniku za instalaciju.

Ako postavljate aspirator, to mora da se dešava u skladu sa uputstvom za montažu i uvek uz uzimanje u obzir najmanjeg vertikalnog rastojanja do ravne ploče za kuvanje (sl. 1).

Priprema kuhinjskog nameštaja (sl. 1-2)

Na radnoj površini napravite isečak sa neophodnim dimenzijama.

Kod radnih površina od drveta rezane površine namažite specijalnim lepkom kako biste ih zaštitili od vlažnosti.

Ukoliko se ispod ploče za kuvanje ne nalazi rerna, vodoravnu pregradu od nezapaljivog materijala (npr. metal ili šperploča) stavite 10 mm ispod donjeg dela ploče za kuvanje. Na taj način se sprečava pristup do donjeg dela ploče za kuvanje.

Rastojanje vodoravne pregrade do mrežnog priključka uređaja mora da iznosi minimum 10 mm.

Ugradnja uređaja (Sl. 3)

Napomena: Za ugrađivanje ravne ploče za kuvanje upotrebite zaštitne rukavice.

U zavisnosti od modela zaptivak koji se lepi može da bude već fabrički postavljen. Zaptivak koji se lepi onda ni u kom slučaju nemojte da uklanjate, on sprečava curenje. Ako zaptivak nije fabrički postavljen, zalepite ga na donju ivicu ravne ploče za kuvanje.

Za pričvršćivanje uređaja na ugradni nameštaj:

- Uzmite kopče iz kese sa priborom i zavrните ih na navedenu poziciju, tako dase slobodno okreće.
- U sredinu ubacite ravnu ploču za kuvanje. Ivice pritiskajte na dole svedok ne nalegne celokupna ivica.
- Obrnite kopče i čvrsto ih zategnite. Pozicija kopči zavisi od debljine radne površine. Uređaj ne smete da lepите silikonom na radnu ploču.

Demontaža ravne ploče za kuvanje

Uređaj isključite sa napajanja strujom i gasom.

Zavrните kopče i sledite korake za ugradnju obrnutim redosledom.

Priključak za gas (sl. 4)

Priključak na gas mora da bude namešten tako da zaporna slavina bude pristupačna.

Na kraju ulazne cevi za ravnu ploču za kuvanje na gas nalazi se navoj od 1/2" (20955 mm). Ovaj navoj omogućuje:

- Fiksni priključak.
- Priključak sa metalnim crevom (l min. 1 m - maks. 3 m).

Isporučeni zaptivak (034308) postavite između ispusta sabirnog voda i priključka za gas.

Crevo ne bi trebalo da dospe u kontakt sa pokretnim delovima jedinice za ugradnju (npr. fioka) ili da se položi kroz otvore, koji bi mogli da se zatvore.

Kod priključka, **svejedno koje vrste krivak ne sme da se pomera** ili obrće i da se tako pomeri iz svoje fabričke pozicije.

Ako treba da napravite cilindrični priključak, fabrički instaliran krivak zamenite krivakom iz kese sa priborom (sl. 4a).

Ne zaboravite, da između postavite zaptivak.

⚠ Opasnost od isticanja gasa!

Posle radova na mestu za priključak uvek proverite zaptivenost istog.

Proizvođač ne preuzima odgovornost za isticanje gasa na mestu za priključak, na kome ste pre toga Vi radili.

Električni priključak (sl. 5)

Uređaj pripada tipu "Y". Dovodni kabl ne sme za zamenu korisnik, nego samo servisna služba. Morate da obratite pažnju kako na tip kabla tako i na minimalni poprečni presek kabla.

Ravne ploče za kuvanje se isporučuju sa mrežnim kablom sa ili bez utikača.

Uređaje koji su opremljeni utikačem smete da utaknete samo u propisno postavljene, uzemljene utičnice.

Morate da postavite prekidač za razdvajanje za sve polove sa razmakom kontakata od najmanje 3 mm (osim kod priključka na slobodno pristupačnu utičnicu).

Prebacivanje na neku drugu vrstu gasa

Ako dotične odredbe neke zemlje to dozvoljavaju, ovaj uređaj možete da prebacite na neku drugu vrstu gasa (videti pločici sa tipom). Za to neophodni delovi se nalaze u setu za adaptaciju (u zavisnosti od modela) ili mogu da se nabave preko servisne službe.

VAŽNO: Nalepnicu sa promenjenom vrstom gasa postavite u blizinu pločice sa tipom.

Morate da sledite sledeće korake:

A) Zamena mlaznica (sl. 6):

- Skinite rešetke, poklopce gorionika i razdelnike.
- Mlaznice zamenite pomoću ključa koji možete da dobijete preko naše servisne službe sa brojem artikla 340847 (za duple gorionike i gorionike sa tri plamena broj artikla 340808), vidi sliku 9. Pri tome naročito pazite na to, da mlaznica ne izbije prilikom odvrtanja ili pričvršćivanja na gorioniku. Uverite se da ste uvrtnje izvršili do graničnika, kako biste postigli dobro zaptivanje.

Kod ovih gorionika ne morate da vršite podešavanje primarnog vazduha

- Razdelnike i poklopce gorionika postavite na odgovarajuće ringle. Osim toga korektno umetnite rešetke.

B) Podešavanje slavina za gas (sl. 7):

- Dugmad za rukovanje postavite na najmanji stepen.
- Dugmad za rukovanje skinite sa slavina za gas. Pojavljuje se savitljiva gumena zaptivka. Vrhom odvijaća pritisnite podešavajući zavrtnaj slavine za gas.

Nikada nemojte skidati zaptivni prsten. Zaptivni prstenovi sprečavaju prodor tečnosti i prljavštine u unutrašnjost uređaja, što može negativno da utiče na njegovo funkcionisanje.

3. Podesite minimalan dotok gasa, tako što ćete zavrtnj za bajpas da obrćete pomoću odvijača zavrtnjeva sa upuštenom glavom.

U zavisnosti od vrste gasa, na koju vršite prebacivanje (videti tabelu 10), morate da izvedete odgovarajuće korake:

A: zavrtnje za bajpas sasvim zategnite.

B: zavrtnje za bajpas olabavite dok gas ne ističe korektno na gorionicima.

C: zavrtnje za bajpas mora da zameni ovlašćeni stručnjak.

D: nemojte da vršite promene na zavrtnjima za bajpas.

Uverite se da pri obrtanju dugmadi za rukovanje od najvišem ka najnižem stepenu gorionik neće ugasisi i da neće doći do pojave povratnog plamena.

Ako niste dospeli do zavrtnja za bajpas, demontirajte posudu za prihvatanje masti, koja je zavrnutna na ostatak ravne ploče za kuvanje. Radi skidanja postupite kako sledi:

1. Skinite sve rešetke, poklopce gorionika, razdelnike i dugmad za rukovanje.

2. Olabavite zavrtnje gorionika.

3. Za ponovnu ugradnju uređaja sledite uputstva za demontažu obrnutim redosledom.

Nikada nemojte demontirati osu slavine za gas (sl. 8). U slučaju oštećenja, slavina za gas mora da bude u potpunosti zamenjena.