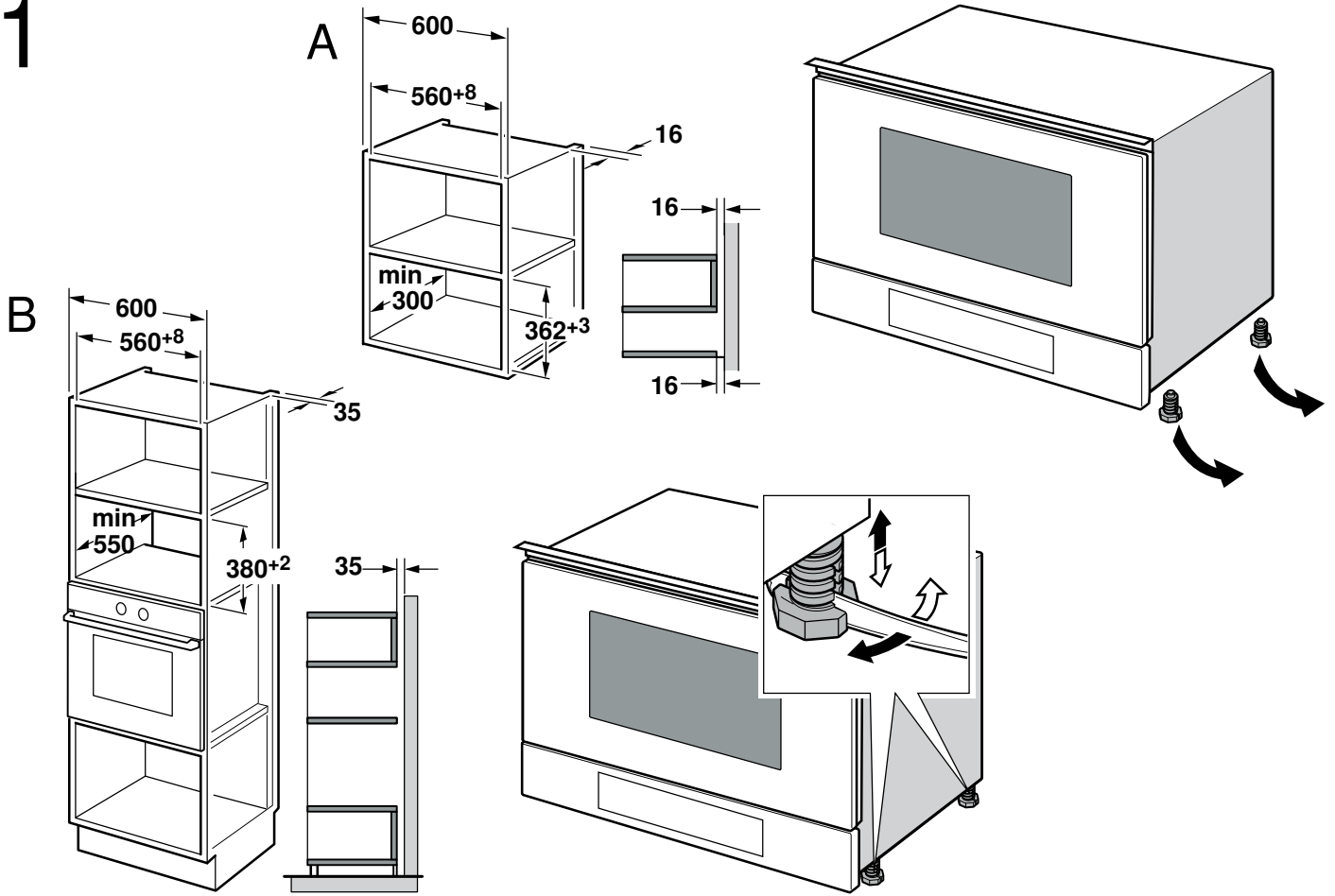
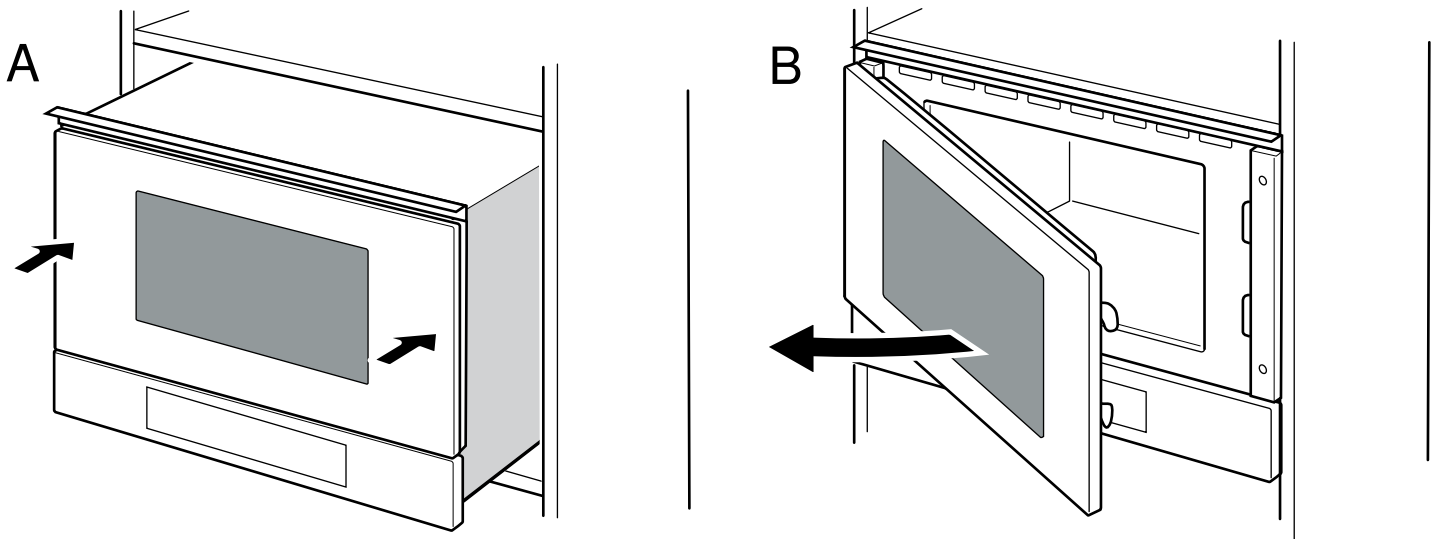
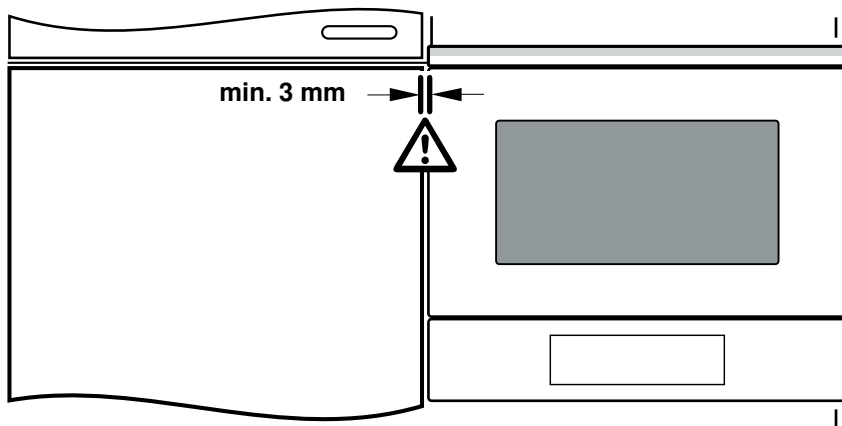


1

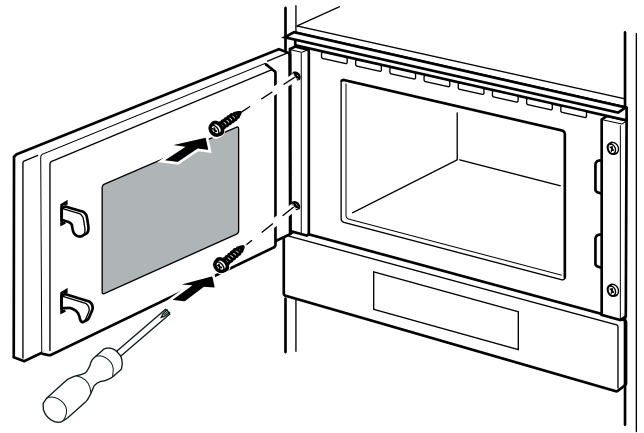
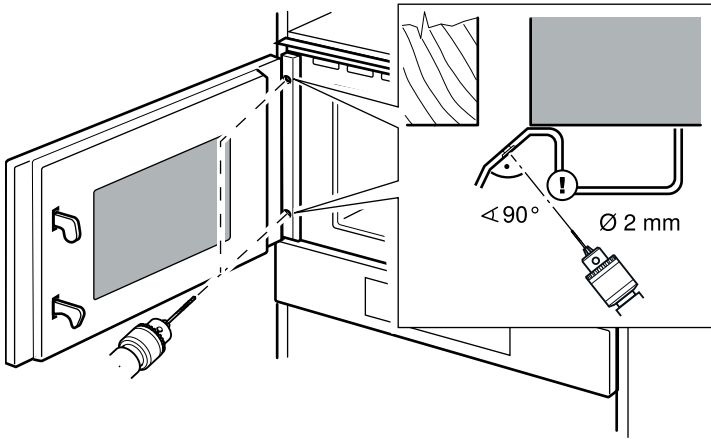
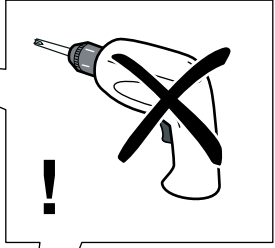
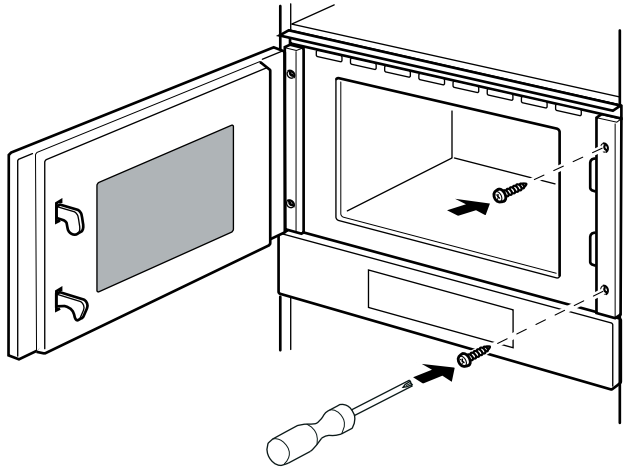


2

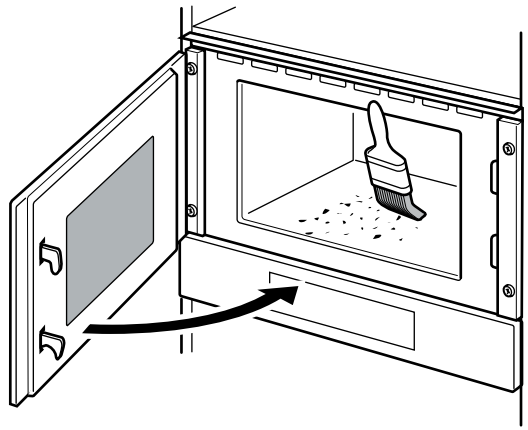


2

C



D



重要说明

- 拆包后请检查电器是否有损坏。如果电器在运输过程中损坏，请勿连接。
- 开始启动电器前，请先取出烹饪箱中和电器门上的包装材料和胶膜。
- 不得将设备安装在装饰门或家具门后面。过热时存在危险。
- 任何需要在橱柜上开的开孔应在安装电器备好。清除刨花，因为刨花可能会妨碍电气部件正常工作。
- 请戴上防护手套，避免割伤自己。在安装过程中碰得到的部件可能具有锋利的边缘。
- 示意图中的尺寸单位为 mm。

⚠ 电子植入物佩戴者！

本设备可能包含永久磁铁，会对心脏起搏器或胰岛素泵等电子植入物造成影响。因此在安装本设备时，必须与电子植入物保持至少 10 cm 的距离。

电气连接

本电器带有插头，只能连接到带有正确接地措施的插座上。只能由合格的电工安装插座和更换电源线，并要遵守当前的规定。

如果安装后插头操作不便，则必须在安装侧使用一个全极断开装置，触点间隙至少为 3 mm。

请勿使用多插头转接头、电源板或拖线板。过载时有着火危险。

安装橱柜

安装橱柜在电器后方不得有后壁。最小安装高度：850 mm。

不得遮盖通风槽和进气口。

对于具有其他插头转接头的电器 - 最小安装深度 340 mm

电器安装在壁橱中 - 图 1A

电器安装在高柜中 - 图 1B

安装烤箱 - 图 2

提示：请勿缠绕或扭结电源线。

注意！

打开电器门时，电器可能会倾斜。(图 2B)

提示

- 覆盖下侧门铰链。使用木工钻 (ø 2mm) 进行预钻孔。(图 2C)
- 使用螺丝刀用手拧紧螺丝。

重要注意事項

- 打開包裝後，請檢查電器有否損壞。若電器在運送過程中受損，請勿連接電源。
- 啟動電器前，請先移除機身及機門的包裝材料和膠膜。
- 請勿將機台安裝在飾門或板式傢俱的後方。此安裝方式可能會導致過熱。
- 櫥櫃如需任何修整，都必須在安裝前完成。清除碎屑等施工殘料，否則可能會影響電器零件正常運作。
- 安裝時所接觸的零件可能有尖銳邊緣。請戴上防護手套避免割傷。
- 圖解的尺寸單位為毫米。

⚠ 電子植入物配戴者！

電器內可能有永久磁鐵，或會影響電子植入物，例如心律調整器或胰島素泵。安裝時，電子植入物配戴者必須與電器保持至少10厘米的距離。

電源連接

若使用插頭連接電器，插頭須連接到適當安裝的地線插座。必須由持牌的专业人士依照現時規定安裝插座或更換電線。

安裝後如無法碰觸到插頭，則安裝處必須要有一個斷開的裝置，接觸距離最少要有3毫米。

請勿使用多萬用插蘇、拖板或延長線。電源負荷過重容易發生火災。

安裝零件

安裝電器的廚櫃不得有背板。安裝高度至少850毫米。

不得遮蔽通風槽與通風口。

若電器有額外的插頭變壓器，安裝深度至少340毫米

電器安裝在吊櫃 - 圖 1A

電器安裝在高櫃 - 圖 1B

安裝焗爐 - 圖2

提示：切勿纏繞或扭曲主電源線。

注意！

打開機門時，電器可能會向前傾。(圖2B)

提示

- 蓋住下方的門鉸鏈。使用木工鑽頭 (ø 2毫米) 預先鑽孔。(圖 2C)
- 使用螺絲批鎖緊螺絲。

Important notes

- Check the appliance for damage after unpacking it. Do not connect the appliance if it has been damaged in transit.
- Before starting up the appliance, remove any packaging material and adhesive film from the cooking compartment and the door.
- Do not install the appliance behind a decorative door or the door of a kitchen unit, as this may cause the appliance to overheat.
- Any cut-outs that need to be made in the units should be made before the appliance is installed. Remove any shavings, as they may prevent the electrical components from working properly.
- Wear protective gloves so that you do not cut yourself. Parts that are accessible during installation may have sharp edges.
- The dimensions in the figures are in mm.

⚠ Wearers of electronic implants!

The appliance may contain permanent magnets which may affect electronic implants, e.g. heart pacemakers or insulin pumps. Therefore, during installation, wearers of electronic implants must maintain a minimum distance of 10 cm from the appliance.

Electrical connection

The appliance is fitted with a plug, and must only be connected to a properly installed socket outlet with earthing contact. The installation of the socket or replacement of the connecting cable must only be carried out by a qualified electrician in accordance with current regulations.

If the plug is no longer accessible subsequent to installation, an all-pole disconnecting device must be present on the installation side with a contact gap of at least 3 mm.

Do not use multi-plug adapters, power strips or extension leads. There is a risk of fire in the event of overloading.

Fitted units

The installation cabinet must not have a back panel behind the appliance. Minimum installation height: 850 mm.

Ventilation slots and intakes must not be covered.

For appliances with additional plug adapters - minimum installation depth 340 mm

Appliance in a wall-hanging unit - Fig. 1A

Appliance in a tall unit - Fig.1B

Installing the oven - Fig. 2

Note: Do not trap or kink the mains lead.

Caution!

The appliance might tilt forward when opening the appliance door. (Image 2B)

Notes

- Cover lower door hinges. Use a wood drill (ø 2mm) to pre-drill the holes. (Image 2C)
- Fasten screws with a screwdriver hand-tight.