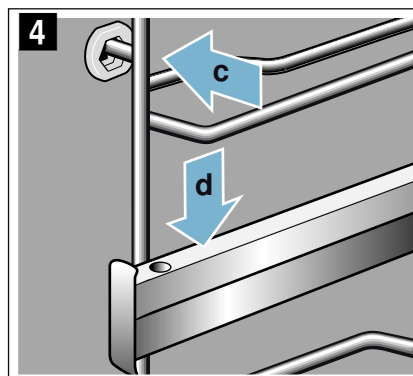
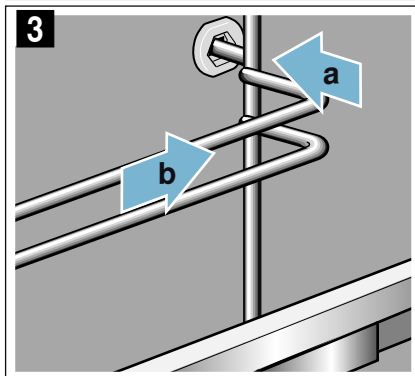
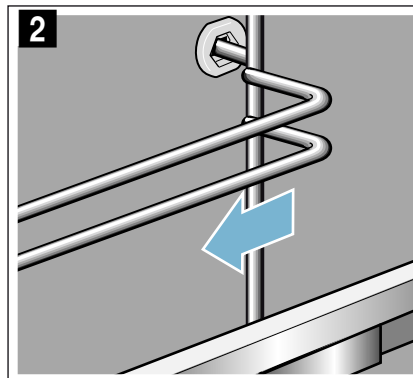
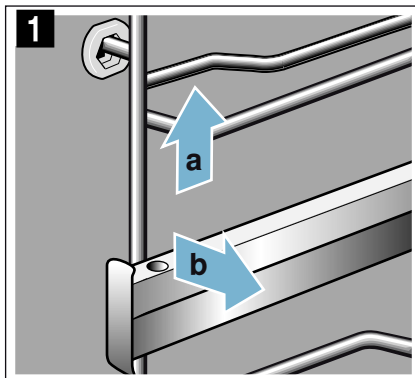




|    |                             |
|----|-----------------------------|
| de | Montageanleitung            |
| en | Installation instructions   |
| bg | Ръководство за монтаж       |
| cs | Montážní návod              |
| da | Monteringsvejledning        |
| el | Οδηγίες εγκατάστασης        |
| es | Instrucciones de montaje    |
| et | Paigaldusjuhend             |
| fi | Asennusohje                 |
| fr | Notice de montage           |
| hr | Upute za montažu            |
| hu | Szerelési útmutató          |
| it | Istruzioni per il montaggio |
| lt | Montavimo instrukcija       |
| lv | Montāžas instrukcija        |

|       |                        |
|-------|------------------------|
| nl    | Installatievoorschrift |
| no    | Monteringsveiledning   |
| pl    | Instrukcja montażu     |
| pt    | Instruções de montagem |
| ro    | Instrucțiuni de montaj |
| ru    | Инструкция по монтажу  |
| sk    | Montážny návod         |
| sl    | Navodila za montažo    |
| sv    | Monteringsanvisning    |
| tr    | Montaj kılavuzu        |
| uk    | Інструкція з монтажу   |
| zh-hk | 安裝說明                   |
| sq    | Manuali i montimit     |
| mk    | Упатство за монтажа    |
| he    | הוראות התקנה           |



de

## Gestelle aus- und einhängen

### ⚠ Verbrennungsgefahr!

Die Gestelle werden sehr heiß. Nie die heißen Gestelle berühren. Das Gerät immer abkühlen lassen. Kinder fernhalten.

### Gestelle aushängen

1. Gestell vorne etwas anheben **a** und aushängen **b** (Bild **1**).
2. Danach das ganze Gestell nach vorne ziehen und herausnehmen (Bild **2**).

### Gestelle einhängen

Die Gestelle passen nur rechts oder links. Die Auszugsschienen müssen sich nach vorne herausziehen lassen.

1. Gestell zuerst mittig in die hintere Buchse einstecken **a**, bis das Gestell an der Garraumwand anliegt und nach hinten drücken **b** (Bild **3**).

2. Danach in die vordere Buchse einstecken **c**, bis das Gestell auch hier an der Garraumwand anliegt und nach unten drücken **d** (Bild **4**).

**Hinweis:** Je nach Auszugssystem müssen Sie die Grundeinstellungen an Ihrem Gerät ändern. Sehen Sie dazu bitte in der Gebrauchsanleitung im Kapitel "Grundeinstellungen" nach.

## Reinigen

|               |                                                                                                                                                                                                   |
|---------------|---------------------------------------------------------------------------------------------------------------------------------------------------------------------------------------------------|
| Gestelle      | Heiße Spüllauge:<br>Einweichen und mit einem Spültuch oder einer Bürste reinigen.                                                                                                                 |
| Auszugssystem | Heiße Spüllauge:<br>Mit einem Spültuch oder einer Bürste reinigen.<br>Nicht das Schmierfett auf den Auszugsschienen entfernen, am besten eingeschoben reinigen. Nicht im Geschirrspüler reinigen. |

## Detaching and refitting the rails

### ⚠ Risk of burns!

The rails become very hot. Never touch the hot rails. Always allow the appliance to cool down. Keep children away from the appliance.

### Detaching the rails

1. Raise the front of the rail a little **a** and detach it **b** (fig. **1**).
2. Then pull the whole rail to the front and remove it (figure **2**).

### Hooking in the rails

The rails only fit on the right or the left side. The pull-out rails must pull out towards the front.

1. First, insert the rail in the centre of the rear socket **a** until the rail lies against the wall of the cooking compartment, and push it towards the back **b** (fig. **3**).
2. Then insert it into the front socket **c** until the rail also lies against the wall of the cooking compartment here, and push it downwards **d** (fig. **4**).

**Note:** Depending on the pull-out system, you must change the basic settings on your appliance. To do this, refer to the "Basic settings" section in the instructions for use.

## Cleaning

|                 |                                                                                                                                                                                                                    |
|-----------------|--------------------------------------------------------------------------------------------------------------------------------------------------------------------------------------------------------------------|
| Rails           | Hot soapy water:<br>Soak and clean with a dish cloth or brush.                                                                                                                                                     |
| Pull-out system | Hot soapy water:<br>Clean with a dish cloth or a brush.<br>Do not remove the lubricant while the pull-out rails are pulled out – it is best to clean them when they are pushed in. Do not clean in the dishwasher. |

## Откачване и закачване на поставките

### ⚠ Опасност от изгаряне!

Поставките стават много горещи. Никога не докосвайте горещите поставки. Винаги оставайте уреда да се охлади. Пазете децата надалеч.

### Откачване на поставките

1. Повдигнете поставката малко напред **a** и откачете **b** (фиг. **1**).
2. След това изтеглете цялата поставка напред и извадете (фиг. **2**).

### Закачване на поставките

Поставките пасват само отдясно или отляво. Телескопичните шини трябва да могат да се изтеглят напред.

1. Първо пхнете поставката централно в задната буква **a**, докато поставката не достигне до стената на камерата, а след това натиснете назад **b** (фиг. **3**).
2. След това пхнете в предната буква **c**, докато поставката и тук не достигне до стената на камерата, а след това натиснете надолу **d** (фиг. **4**).

**Указание:** Според телескопичната система трябва да промените основните настройки по Вашия уред. Погледнете за тази цел в ръководството за употреба в глава "Основни настройки".

## Почистване

|                      |                                                                                                                                                                               |
|----------------------|-------------------------------------------------------------------------------------------------------------------------------------------------------------------------------|
| Поставка             | Горещ сапунен разтвор:<br>Размекнете и почистете с кърпа или четка.                                                                                                           |
| Телескопична система | Горещ сапунен разтвор:<br>Почистете с кърпа или четка.<br>Не отстранявайте смазката от телескопичните шини, най-добре ги почиствайте вкарани.<br>Не почиствайте в съдомиялна. |

## Vysazení a zavěšení rámu

### ⚠ Nebezpečí popálení!

Rámy se silně zahřívají. Nikdy se nedotýkejte horkých rámu. Vždy nechte spotřebič vychladnout. Děti se musí zdržovat v dostatečné vzdálenosti od spotřebiče.

### Vyjmutí rámu

1. Rám vpředu trochu zvedněte **a** a vyhákněte **b** (obrázek **1**).
2. Poté celý rám vytáhněte dopředu a vyjměte ho (obrázek **2**).

### Zavěšení rámu

Rámy odpovídají pouze vpravo nebo vlevo. Musí být možné vytáhnout výsuvné lišty směrem dopředu.

1. Rám zasuňte nejprve doprostřed do zadního otvoru **a** tak, aby rám doléhal k zadní stěně pečicího prostoru, a zatlačte ho dozadu **b** (obrázek **3**).
2. Poté ho zasuňte do předního otvoru **c** tak, aby rám i zde doléhal ke stěně pečicího prostoru, a zatlačte ho dolů **d** (obrázek **4**).

**Upozornění:** Podle výsuvného systému musíte na spotřebiči změnit základní nastavení. Příslušné pokyny jsou uvedeny v návodu k použití v kapitole „Základní nastavení“.

## Čištění

|                |                                                                                                                                                                             |
|----------------|-----------------------------------------------------------------------------------------------------------------------------------------------------------------------------|
| Rámy           | Horký mycí roztok:<br>Namočte a vyčistěte hadříkem nebo kartáčkem.                                                                                                          |
| Výsuvný systém | Horký mycí roztok:<br>Vyčistěte hadříkem nebo kartáčkem.<br>Neodstraňujte mazací tuk z výsuvných lišt, pokud možno je čistěte v zasunutém stavu.<br>Nemyjte v myčce nádobí. |

## Afmontere/montere ribberammer

### ⚠ Fare for forbrænding!

Ribberammerne bliver meget varme. Rør aldrig ved ribberammerne, når de er varme. Lad altid apparatet køle af. Hold børn på sikker afstand.

### Tage ribberammer af

1. Løft ribberammen lidt op foran **a**, og frigør den **b** (figur **1**).
2. Træk derefter hele ribberammen fremad, og tag den ud (figur **2**).

### Sætte ribberammer på plads

Ribberammerne passer kun i hhv. højre eller venstre side. Udtræksskinnerne skal kunne trækkes ud fremad.

1. Stik først ribberammen ind i midten i den bageste bøsning **a**, indtil ribberammen ligger an mod ovnrummets væg, og tryk den bagud **b** (figur **3**).
2. Stik den derefter ind i den forreste bøsning **c**, indtil ribberammen også her ligger an mod ovnrummets væg, og tryk den nedad **d** (figur **4**).

**Bemærk:** Afhængigt af udtrækssystemet skal apparatets grundindstillinger ændres. Se vedrørende dette kapitlet "Grundindstillinger" i brugsvejledningen.

## Rengøring

|               |                                                                                                                                                                                                      |
|---------------|------------------------------------------------------------------------------------------------------------------------------------------------------------------------------------------------------|
| Ribberammer   | Varmt opvaskevand:<br>Læg tilbehøret i blød, og rengør med en blød opvaskesvamp eller -børste.                                                                                                       |
| Udtrækssystem | Varmt opvaskevand:<br>Rengør med en blød opvaskesvamp eller -børste.<br>Fjern ikke smørefedt fra udtræksskinnerne, og rengør dem, når de er skudt ind i ovnen.<br>Må ikke rengøres i opvaskemaskine. |

## Αφαίρεση και τοποθέτηση των υποδοχών (οδηγών)

### ⚠ Κίνδυνος εγκαυμάτων!

Οι υποδοχές ζεσταίνονται πάρα πολύ. Μην ακουμπήσετε ποτέ τις καυτές υποδοχές. Αφήνετε τη συσκευή πάντοτε να κρυώσει. Κρατάτε τα παιδιά μακριά.

### Αφαίρεση των υποδοχών (οδηγών)

1. Σηκώστε μπροστά λίγο την υποδοχή **a** και ξεκρεμάστε την **b** (Εικ. **1**).
2. Μετά τραβήξτε ολόκληρη την υποδοχή προς τα εμπρός και αφαιρέστε την (Εικ. **2**).

### Τοποθέτηση των υποδοχών (οδηγών)

Οι υποδοχές ταιριάζουν μόνο δεξιά ή αριστερά. Οι ράγες εξόδου πρέπει να μπορούν να τραβηχτούν έξω προς τα μπροστά.

1. Τοποθετήστε την υποδοχή πρώτα κεντραρισμένη στην πίσω οπή στήριξης **a**, μέχρι να ακουμπά η υποδοχή στον τοίχο του χώρου μαγειρέματος και πιέστε την προς τα πίσω **b** (Εικ. **3**).
2. Μετά τοποθετήστε την στην μπροστινή οπή στήριξης **c**, μέχρι να ακουμπά η υποδοχή επίσης και εδώ στον τοίχο του χώρου μαγειρέματος και πιέστε την προς τα κάτω **d** (Εικ. **4**).

**Υπόδειξη:** Ανάλογα με το σύστημα εξαγωγής πρέπει να αλλάξετε τις βασικές ρυθμίσεις στη συσκευή σας. Ανατρέξτε παρακαλώ γι' αυτό στις οδηγίες χρήσης στο κεφάλαιο "Βασικές ρυθμίσεις".

## Καθαρισμός

|                  |                                                                                                                                                                                                                                 |
|------------------|---------------------------------------------------------------------------------------------------------------------------------------------------------------------------------------------------------------------------------|
| Υποδοχές         | Ζεστό διάλυμα απορρυπαντικού πιάτων:<br>Μουλιάστε και καθαρίστε μ' ένα πανί καθαρισμού ή με μια βούρτσα.                                                                                                                        |
| Σύστημα εξαγωγής | Ζεστό διάλυμα απορρυπαντικού πιάτων:<br>Καθαρίστε μ' ένα πανί καθαρισμού ή με μια βούρτσα.<br>Μην απομακρύνετε το γράσο από τις ράγες εξόδου, καλύτερα καθαρίζετε τις όταν είναι μέσα. Μην καθαρίζετε στο πλυντήριο των πιάτων. |

## Desmontaje y montaje de las rejillas

### ⚠ ¡Peligro de quemaduras!

Las rejillas alcanzan temperaturas muy elevadas. No tocar nunca las rejillas calientes. Dejar siempre que el aparato se enfríe. Mantener el aparato fuera del alcance de los niños.

### Desmontaje de las rejillas

1. Alzar la rejilla un poco en la parte delantera **a** y desengancharla **b** (figura **1**).
2. A continuación, tirar de la rejilla hacia delante y extraerla completamente (figura **2**).

### Montaje de las rejillas

Las rejillas se ajustan solo a izquierda o a derecha. Las guías de extracción han de poderse sacar hacia delante.

1. Primero, introducir la rejilla por la parte central, en el manguito trasero **a**, hasta que la rejilla contacte con la pared del compartimento de cocción y presionar hacia atrás **b** (figura **3**).
2. A continuación, introducirla en el manguito delantero **c**, hasta que la rejilla contacte también aquí con la pared del compartimento de cocción y presionar hacia abajo **d** (figura **4**).

**Nota:** En función del sistema extraíble debes modificar los ajustes básicos de tu aparato. Para ello, consulta en el manual de uso el capítulo «Ajustes básicos».

## Limpiar

|                       |                                                                                                                                                                                                               |
|-----------------------|---------------------------------------------------------------------------------------------------------------------------------------------------------------------------------------------------------------|
| Rejillas              | Agua caliente con jabón:<br>Poner en remojo y limpiar con una bayeta o un cepillo.                                                                                                                            |
| Sistema de extracción | Agua caliente con jabón:<br>Limpiar con una bayeta o un cepillo.<br>No sacar los rieles de extracción para eliminar la grasa, es preferible limpiarlos en el interior del horno. No lavar en el lavavajillas. |

## Kanderaamistike väljavõtmine ja tagasipanek

### ⚠ Põletusohut!

Kanderaamistikud lähevad väga kuumaks. Ärge kunagi puudutage kuumi kanderaamistikke. Laske seadmel jahtuda. Hoidke lapsed seadmest eemal.

### Kanderaamistike mahavõtmine

1. Kergitage kanderaamistikku eest pisut **a** ja võtke pesast välja **b** (joonis **1**).
2. Seejärel tõmmake kogu kanderaamistik ette ja eemaldage (joonis **2**).

### Kanderaamistike paigaldamine

Kanderaamistikud sobivad ainult paremale või vasakule. Väljatõmmatavaid siine peab saama suunaga ette välja tõmmata.

1. Kinnitage kanderaamistik esmalt tagumisse pessa **a**, kuni kanderaamistik on ahju seina vastas, ja suruge taha **b** (joonis **3**).
2. Kinnitage kanderaamistik esmalt tagumisse pessa **c**, kuni kanderaamistik on ka siin ahju seina vastas, ja suruge alla **d** (joonis **4**).

**Märkus:** Olenevalt väljatõmbesiniist peate muutma seadme põhiseadistusi. Asjaomased juhised on toodud peatükis "Põhiseadistused".

## Puhastamine

|                  |                                                                                                                                                                                            |
|------------------|--------------------------------------------------------------------------------------------------------------------------------------------------------------------------------------------|
| Kanderaamistikud | Kuum nõudepesuvahendilahus:<br>Leotage ja puhastage lapi või harjaga.                                                                                                                      |
| Siinisüsteem     | Kuum nõudepesuvahendilahus:<br>Puhastage lapi või harjaga.<br>Ärge eemaldage väljatõmmatavatelt siinidelt mäaret, siine on soovitatav puhastada siselükatuna. Ärge peske nõudepesumasinas. |

## Ristikoiden irrotus ja asennus

### ⚠ Palovamman vaara!

Ristikot kuumenevat hyvin kuumiksi. Älä kosketa kuumia ristikoiita. Anna laitteen jäähtyä aina. Pidä lapset poissa laitteen läheltä.

### Ristikoiden irrotus

1. Nosta ristikkoa hiukan edestä **a** ja irrota **b** (kuva **1**).
2. Vedä sen jälkeen koko ristikkoa eteenpäin ja ota se pois (kuva **2**).

### Ristikoiden asennus

Ristikko sopii vain oikealle tai vasemmalle. Kiskot pitää saada vedettyä eteenpäin ulos.

1. Aseta ristikko ensin takimmaisena holkin **a** keskelle, kunnes ristikko vastaa uunitilan seinään ja työnnä taaksepäin **b** (kuva **3**).
2. Aseta sen jälkeen etummaisena holkkiin **c**, kunnes ristikko vastaa myös tässä uunitilan seinään ja paina alaspäin **d** (kuva **4**).

**Huomautus:** Kannatinjärjestelmästä riippuen sinun täytyy muuttaa laitteen perusasetuksia. Katso sitä varten käyttöohjeen luku "Perusasetukset".

## Puhdistus

|                     |                                                                                                                                                                                                |
|---------------------|------------------------------------------------------------------------------------------------------------------------------------------------------------------------------------------------|
| Ristikot            | Kuuma astianpesuaineliuos:<br>Liota ja puhdista talousliinalla tai harjalla.                                                                                                                   |
| Kannatinjärjestelmä | Kuuma astianpesuaineliuos:<br>Puhdista talousliinalla tai harjalla.<br>Älä poista voitelurasvaa kannatinkiskoista, puhdista ne mieluiten paikoilleen työnnettynä. Älä pese astianpesukoneessa. |

## Décrocher et accrocher les supports

### ⚠ Risque de brûlures !

Les supports deviennent très chauds. Ne jamais toucher les supports chauds. Laisser toujours l'appareil refroidir. Éloigner les enfants.

### Décrochage des supports

1. Soulevez légèrement le support à l'avant **a** et décrochez-le **b** (fig. **1**).
2. Tirez ensuite tout le support vers l'avant et sortez-le (fig. **2**).

### Accrochage des supports

Les supports s'adaptent uniquement à droite ou à gauche. Les rails télescopiques doivent pouvoir être tirés vers l'avant.

1. Commencez par insérer le support au centre dans la douille arrière **a** jusqu'à ce que le support repose contre la paroi du compartiment de cuisson et poussez-le vers l'arrière **b** (fig. **3**).
2. Insérez-le ensuite dans la douille avant **c** jusqu'à ce que le support repose là aussi contre la paroi du compartiment de cuisson et poussez-le vers l'arrière **d** (fig. **4**).

**Remarque :** En fonction du système télescopique, vous devez modifier les réglages de base sur votre appareil. Pour ce faire, veuillez consulter le chapitre "Réglages de base" dans la notice d'utilisation.

## Nettoyage

|                      |                                                                                                                                                                                                                                                            |
|----------------------|------------------------------------------------------------------------------------------------------------------------------------------------------------------------------------------------------------------------------------------------------------|
| Supports             | Eau chaude additionnée de produit à vaisselle :<br>Mettre à tremper et nettoyer avec une lavette ou une brosse.                                                                                                                                            |
| Système télescopique | Eau chaude additionnée de produit à vaisselle :<br>Nettoyer avec une lavette ou une brosse.<br>Ne pas éliminer la graisse de lubrification sur les rails télescopiques, les nettoyer de préférence en position rentrée. Ne pas nettoyer au lave-vaisselle. |

## Vađenje i stavljanje okvira vodilica

### ⚠ Opasnost od opekline!

Okviri vodilica postaju jako vrući. Nikada ne dodirujte vruće okvire vodilica. Uvijek pustite da se uređaj ohladi. Ne dozvolite djeci pristup.

### Vađenje okvira vodilica

1. Podignite **a** okvir vodilica s prednje strane i izvadite ga **b** (slika **1**).
2. Zatim povucite cijeli okvir prema naprijed i izvadite ga (slika **2**).

### Stavljanje okvira vodilica

Okviri vodilica pristaju samo s desne ili lijeve strane. Izvlačne vodilice moraju se dati izvući prema naprijed.

1. Prvo utaknite **a** okvir u stražnji otvor sve dok okvir ne nalegne na stijenku pećnice i pritisnite ga prema natrag **b** (slika **3**).
2. Zatim ga utaknite **c** u prednji otvor sve dok okvir i ovdje ne nalegne na stijenku pećnice i pritisnite ga prema dolje **d** (slika **4**).

**Napomena:** Ovisno o izvlačnom sustavu trebate prilagoditi osnovne postavke svojem uređaju. Molimo pogledajte u uputama za uporabu u poglavlju "Osnovne postavke".

## Čišćenje

|                 |                                                                                                                                                               |
|-----------------|---------------------------------------------------------------------------------------------------------------------------------------------------------------|
| Okvir vodilica  | Vruća sapunica:<br>Navlažite i očistite spužvicom ili četkicom.                                                                                               |
| Izvlačni sustav | Vruća sapunica:<br>Očistite spužvicom ili četkicom.<br>Ne skidajte mazivo na izvlačnim vodilicama, najbolje ih čistite umetnute. Ne perite u perilici posuda. |

## Állványok ki- és beakasztása

### ⚠ Égésveszély!

Az állványok felforrósodnak. Soha ne érintse meg a forró állványokat. Mindig hagyja lehűlni a készüléket. A gyermekeket tartsa távol.

### Állványok kiakasztása

1. Emelje meg elől kissé az állványt **a**, majd akassza ki **b** (**1**. ábra).
2. Ezután az egész állványt húzza előre és vegye ki (**2**. ábra).

### Állványok beakasztása

Az állványok csak a jobb és bal oldalra illeszkednek. A kihúzó sínnek előrefelé húzhatók ki.

1. Az állványt először a hátsó csapágybetét középső részébe helyezze be úgy **a**, hogy az állvány a sütőtér falához illeszkedjen, majd nyomja hátrafelé **b** (**3**. ábra).
2. Ezután az elülső csapágybetétbe helyezze be úgy **c**, hogy az állvány itt is a sütőtér falához illeszkedjen, majd nyomja lefelé **d** (**4**. ábra).

**Utasítás:** A kihúzórendszerrel függően módosítsa a készülék alapbeállításait. Ennek leírása a használati útmutató „Alapbeállítások” című fejezetében található.

## Tisztítás

|                |                                                                                                                                                                                                      |
|----------------|------------------------------------------------------------------------------------------------------------------------------------------------------------------------------------------------------|
| Tartók         | Forró mosogatószeres víz:<br>Áztassa be, és mosogatóruhával vagy kefével tisztítsa meg.                                                                                                              |
| Kihúzórendszer | Forró mosogatószeres víz:<br>Mosogatóruhával vagy kefével tisztítsa meg.<br>Ne távolítsa el a kenőzsírt a kihúzó sínéről, a legjobb, ha betölt helyzetben tisztítja. Nem tisztítható mosogatógéppel. |

## Sgancio e riaggancio dei supporti

### ⚠ Pericolo di scottature!

I supporti si surriscaldano molto. Non toccare mai i supporti ad alta temperatura. Lasciar sempre raffreddare l'apparecchio. Tenere lontano i bambini.

### Sgancio dei supporti

1. Sollevare un po' il supporto anteriore **a** e smontare **b** (figura **1**).
2. Quindi, tirare in avanti l'intero supporto ed estrarlo (figura **2**).

### Riaggancio dei supporti

I supporti possono essere inseriti solo a destra o a sinistra. Deve essere possibile estrarre anteriormente le guide di estensione.

1. Inserire prima il supporto al centro nell'attacco posteriore **a**, finché il supporto non è posizionato sulla parete del vano di cottura e spingere all'indietro **b** (figura **3**).
2. Quindi inserirlo nell'attacco anteriore **c** finché il supporto non è posizionato anche qui sulla parete del vano di cottura e spingere verso il basso **d** (figura **4**).

**Avvertenza:** A seconda del sistema di estrazione è necessario modificare le impostazioni di base sul proprio apparecchio. A tale scopo consultare le istruzioni per l'uso al capitolo "Impostazioni di base".

## Pulizia

|                       |                                                                                                                                                                                                            |
|-----------------------|------------------------------------------------------------------------------------------------------------------------------------------------------------------------------------------------------------|
| Supporti              | Soluzione di lavaggio calda:<br>lasciare in ammollo e pulire con un panno spugna o una spazzola.                                                                                                           |
| Sistema di estrazione | Soluzione di lavaggio calda:<br>pulire con un panno spugna o una spazzola.<br>Non rimuovere il grasso lubrificante dalle guide di estensione, pulire quando sono inserite.<br>Non lavare in lavastoviglie. |

## Rėmo iškabinimas ir įkabinimas

### ⚠ Pavojus nudegti!

Rėmas smarkiai įkaista. Niekada nelieskite įkaitusio rėmo. Visada palaukite, kol prietaisas atvės. Liepkite pasitraukti vaikams.

### Rėmo iškabinimas

1. Šiek tiek kilstelėkite rėmo priekį **a** ir iškabinkite **b** (1 pav.).
2. Paskui ištraukite į priekį ir išimkite visą rėmą (2 pav.).

### Rėmo įkabinimas

Išlygiuokite rėmą dešinėje arba kairėje pusėje. Ištraukiamieji bėgeliai turi išsitraukti į priekį.

1. Pirmiausia stumkite rėmą į galinę ertmę **a**, kol rėmas priglus prie kameros sienelės, o paskui spustelėkite pirmyn **b** (3 pav.).
2. Tada stumkite į priekinę ertmę **c**, kol rėmas ir šioje padėtyje priglus prie kameros sienelės, ir spustelėkite žemyn **d** (4 pav.).

**Pastaba:** Atsižvelgiant į bėgelių sistemą, gali prireikti keisti Jūsų prietaiso pagrindines nuostatas. Apie tai skaitykite naudojimo instrukcijos skyriuje „Pagrindinės nuostatos“.

## Valymas

|                 |                                                                                                                                                                                                    |
|-----------------|----------------------------------------------------------------------------------------------------------------------------------------------------------------------------------------------------|
| Rėmai           | Karštas plovimo šarmas<br>Sudrėkinkite ir nuplaukite plovimo servetėle arba nuvalykite šepetėliu.                                                                                                  |
| Bėgelių sistema | Karštas plovimo šarmas<br>Nuplaukite plovimo servetėle arba nuvalykite šepetėliu.<br>Nevalykite tepalo nuo ištrauktų ištraukiamųjų bėgelių, geriau nuvalykite juos įstūmę. Neplaukite indaplovėje! |

## Vadotņu izņemšana un ievietošana

### ⚠ Apdegumu risks!

Vadotnes ļoti sakarst. Nepieskarieties karstām vadotnēm. Vienmēr ļaujiet ierīcei atdzist. Raugieties, lai ierīces tuvumā neatrastos bērni.

### Statīvu izņemšana

1. Nedaudz paceliet statīvu priekšpusē **a** un atkabiniet to **b** (sk. attēlu 1).
2. Pēc tam visu statīvu pavelciet uz priekšu un izņemiet (sk. attēlu 2).

### Statīvu ievietošana

Statīvi der ievietošanai tikai labajā vai kreisajā pusē. Izvilšanas vadotnes jāvar izvilkt uz priekšu.

1. Vispirms ievietojiet statīvu aizmugures bukses centrā **a** tā, lai tas piekļautos gatavošanas nodalījuma sienai, un pēc tam paspiediet to uz aizmuguri **b** (sk. attēlu 3).
2. Pēc tam ievietojiet statīvu priekšējā buksē **c** tā, lai tas arī šeit piekļautos gatavošanas nodalījuma sienai, un paspiediet to uz leju **d** (sk. attēlu 4).

**Norādījums:** Atkarībā no vadotņu sistēmas jāveic izmaiņas ierīces pamatiestatījumos. Informāciju par to skatiet lietošanas pamācības sadaļā “Pamatiestatījumi”.

## Tīrīšana

|                     |                                                                                                                                                                                             |
|---------------------|---------------------------------------------------------------------------------------------------------------------------------------------------------------------------------------------|
| Statīvs             | Karsts mazgāšanas līdzekļa šķīdums.<br>Iemērciet un tīriet ar drānu vai suku.                                                                                                               |
| Izbīdīšanas sistēma | Karsts mazgāšanas līdzekļa šķīdums.<br>Tīriet ar mazgāšanas drānu vai suku.<br>Nenotīriet izvilšanas vadotņu smērvielu, tās ieteicams tīrīt iebīdītās. Nemazgājiet trauku mazgājamā mašīnā. |

## Rekjes verwijderen en bevestigen

### ⚠ Risico van verbranding!

De rekjes worden heel heet. Nooit de hete rekjes aanraken. Het apparaat altijd laten afkoelen. Zorg ervoor dat er geen kinderen in de buurt zijn.

### Rekjes verwijderen

1. Het rekje aan de voorkant een beetje optillen **a** en verwijderen **b** (Afb. 1).
2. Vervolgens het hele rekje naar voren trekken en uitnemen (Afb. 2).

### Rekjes inhangen

De rekjes passen alleen links of rechts. De uitschuifbare rails moeten er naar voren kunnen worden uitgetrokken.

1. Het rekje eerst in het midden van de achterste bus steken **a**, tot het aansluit op de wand van de binnenruimte, en naar achteren drukken **b** (Afb. 3).
2. Het rekje vervolgens in de voorste bus steken **c**, tot het ook hier aansluit op de wand van de binnenruimte en naar beneden drukken **d** (Afb. 4).

**Aanwijzing:** Afhankelijk van het uittreksysteem moet u de basisinstellingen van uw apparaat wijzigen. In de gebruiksaanwijzing bij uw oven, in het hoofdstuk “Basisinstellingen” vindt u meer informatie.

## Reinigen

|                |                                                                                                                                                                                                                       |
|----------------|-----------------------------------------------------------------------------------------------------------------------------------------------------------------------------------------------------------------------|
| Rekjes         | Warm zeepsop:<br>Laten weken en reinigen met een schoonmaakdoekje of borstel.                                                                                                                                         |
| Uittreksysteem | Warm zeepsop:<br>Met een schoonmaakdoekje of borstel schoonmaken.<br>Verwijder het smeervet niet van de uitschuifrails. U kunt ze het beste reinigen wanneer ze ingeschoven zijn. Niet afwassen in de vaatwasmachine. |

## Sett inn og ta ut stigene

### ⚠ Fare for forbrenning!

Stigene blir svært varme. Ta aldri på de varme stigene. La alltid apparatet avkjøles. Hold barn på avstand.

### Ta ut stigene

1. Løft stigene litt opp foran **a** og hekt dem løs **b** (bilde 1).
2. Trekk deretter hele stigen fremover og ta den ut (bilde 2).

### Hekte stigene på plass

Stigen passer bare enten på høyre eller venstre side. Uttrekksskinnene må kunne trekkes ut fremover.

1. Sett først stigen i den midtre åpningen bak **a** til stigen ligger mot ovnsveggen og trykk den bakover **b** (figur 3).
2. Sett den deretter i den fremre åpningen **c** til stigen også ligger inn til ovnsveggen her og trykk den nedover **d** (figur 4).

**Merk:** Avhengig av uttrekkssystem må du endre grunninnstillingene på apparatet. Les mer om hvordan dette gjøres i kapitlet Grunninnstillinger bruksanvisningen.

## Rengjøring

|                |                                                                                                                                                                                           |
|----------------|-------------------------------------------------------------------------------------------------------------------------------------------------------------------------------------------|
| Stiger         | Varmt såpevann:<br>Bløtlegg og rengjør med en oppvaskklut eller børste.                                                                                                                   |
| Uttrekkssystem | Varmt såpevann:<br>Rengjør med en oppvaskklut eller børste.<br>Ikke fjern smørefettet fra uttrekksskinnene.<br>Rengjør dem helst når de er skjøvet inn. Skal ikke vaskes i oppvaskmaskin. |

## Zdejmowanie i zawieszanie przewodnic

### ⚠ Niebezpieczeństwo poparzenia!

Przewodnice mocno się nagrzewają. Nie dotykaj gorących przewodnic. Zawsze odczekaj, aż urządzenie ostygnie. Nie zezwalać dzieciom na zbliżanie się.

### Zdejmowanie przewodnic

1. Przewodnicę nieco unieść z przodu **a** i wyczepić **b** (rys. **1**).
2. Następnie pociągnąć przewodnicę do przodu i wyjąć z otworów (rys. **2**).

### Zawieszanie przewodnic

Przewodnice pasują tylko do prawej lub lewej strony. Szyny muszą dać się wyciągnąć do przodu.

1. Najpierw włożyć przewodnicę do środka tylnego otworu mocującego **a** tak, aby przylegała do ścianki komory piekarnika, a następnie wcisnąć do tyłu **b** (rys. **3**).
2. Następnie włożyć przewodnicę w przedni otwór **c** tak, aby również w tym przypadku przylegała do ścianki komory piekarnika i wcisnąć do dołu **d** (rys. **4**).

**Wskazówka:** W zależności od zamontowanego systemu wysuwania blach należy zmienić ustawienia podstawowe urządzenia. Informacje na ten temat znajdują się w instrukcji obsługi w rozdziale "Ustawienia podstawowe".

## Czyszczenie

|                             |                                                                                                                                                                                        |
|-----------------------------|----------------------------------------------------------------------------------------------------------------------------------------------------------------------------------------|
| Przewodnice                 | Gorąca woda z detergentem:<br>Namoczyć i czyścić zmywakiem lub szczo-<br>teczką.                                                                                                       |
| System wysuwa-<br>nia blach | Gorąca woda z detergentem:<br>Czyścić zmywakiem lub szczo-<br>teczką.<br>Nie usuwać z szyn warstwy smaru, w miarę<br>możliwości nie wysuwać ich do czyszczenia.<br>Nie myć w zmywarce. |

## Engatar e desengatar as estruturas de suporte

### ⚠ Perigo de queimaduras!

As estruturas de suporte ficam muito quentes. Nunca toque nas estruturas de suporte quentes. Deixe sempre arrefecer o aparelho. Mantenha as crianças afastadas.

### Desencaixar as estruturas de suporte

1. Levantar ligeiramente **a** a parte da frente da estrutura de suporte e desencaixar **b** (Fig. **1**).
2. Depois, puxe toda a estrutura para a frente e retire-a (figura **2**).

### Encaixar as estruturas de suporte

As estruturas só servem no lado direito ou no lado esquerdo. Os rails telescópicos têm de se conseguir puxar para fora.

1. Encaixar a estrutura de suporte, primeiro, ao centro no casquilho traseiro **a**, até a estrutura de suporte encostar à parede do interior do aparelho e pressioná-la para trás **b** (Fig. **3**).
2. Depois disso, encaixar no casquilho dianteiro **c**, até a estrutura de suporte encostar também à parede do interior do aparelho e pressioná-la para baixo **d** (Fig. **4**).

**Nota:** Consoante o sistema extensível, deverá alterar as regulações base do seu aparelho. Para o efeito, consulte o capítulo "Regulações base" no manual de instruções.

## Limpeza

|                       |                                                                                                                                                                                                                            |
|-----------------------|----------------------------------------------------------------------------------------------------------------------------------------------------------------------------------------------------------------------------|
| Estruturas de suporte | Solução de água quente e detergente:<br>Ponha de molho e, a seguir, limpe com um pano multiusos ou uma escova.                                                                                                             |
| Sistema extensível    | Solução de água quente e detergente:<br>Limpe com um pano multiusos ou uma escova.<br>Não remova a massa lubrificante dos rails;<br>lave, de preferência, com os rails fechados.<br>Não coloque na máquina de lavar loiça. |

## Montarea și demontarea suporturilor pentru tăvi

### ⚠ Pericol de arsuri!

Suporturile pentru tăvi devin foarte fierbinți. Nu atingeți niciodată suporturile fierbinți. Lăsați întotdeauna aparatul să se răcească. Țineți copiii la distanță.

### Scoaterea suporturilor pentru tăvi

1. Ridicați puțin suportul pentru tăvi spre înainte **a** și demontați-l **b** (figura **1**).
2. Apoi trageți în față întregul suport pentru tăvi și scoateți-l (figura **2**).

### Montarea suporturilor pentru tăvi

Suporturile pentru tăvi se potrivesc numai în dreapta sau în stânga. Șinele de deplasare trebuie să poată fi trase în față.

1. Mai întâi introduceți suportul pentru tăvi în centru în bucșa din spate **a**, până când suportul pentru tăvi intră în contact cu peretele cuptorului și apăsați spre înapoi **b** (figura **3**).
2. Apoi introduceți-l în bucșa din față **c**, până când suportul pentru tăvi este și aici în contact cu peretele cuptorului și apăsați în jos **d** (figura **4**).

**Indicație:** În funcție de sistemul de glisiere, trebuie să modificați setările de bază de la aparatul dvs. Pentru aceasta, vă rugăm să consultați în manualul de utilizare capitolul "Setări de bază".

## Curățare

|                              |                                                                                                                                                                                                                                                         |
|------------------------------|---------------------------------------------------------------------------------------------------------------------------------------------------------------------------------------------------------------------------------------------------------|
| Suporturile pen-<br>tru tăvi | Soluție fierbinte de apă cu detergent de vase:<br>Înmuiiați-le și curățați-le cu o lavetă sau cu o perie.                                                                                                                                               |
| Sistem de scoa-<br>tere      | Soluție fierbinte de apă cu detergent de vase:<br>Curățați cu o lavetă sau cu o perie.<br>Nu îndepărtați unsoarea de gresare de la și-<br>nele de deplasare, cel mai bine curățați-le în<br>poziție introdusă. Nu curățați în mașina de<br>spălat vase. |

## Снятие и установка навесных элементов

### ⚠ Опасность ожога!

Навесные элементы очень сильно нагреваются. Не прикасайтесь к раскалённым навесным элементам. Всегда давайте прибору остыть. Не подпускайте детей близко к прибору.

### СНЯТИЕ НАВЕСНЫХ ЭЛЕМЕНТОВ

1. Приподнимите навесной элемент в передней части **a** и снимите **b** (рис. **1**).
2. Затем оттяните весь комплект навесных элементов вперёд и выньте (рис. **2**).

### Установка навесных элементов

Навесные элементы не взаимозаменяемы. Выдвижные направляющие должны выдвигаться вперёд.

1. Сначала вставьте навесной элемент в заднее гнездо по центру **a**, пока он не будет прилегать к стенке рабочей камеры, и отожмите назад **b** (рис. **3**).
2. Затем вставьте навесной элемент в переднее гнездо **c**, пока он и в этом месте не будет прилегать к стенке рабочей камеры, и отожмите вниз **d** (рис. **4**).

**Указание:** Базовые установки прибора следует менять в зависимости от выдвижного механизма. Прочтите перед этим главу «Базовые установки» в руководстве по эксплуатации.

## Очистка

|                         |                                                                                                                                                                                                                                                                                                         |
|-------------------------|---------------------------------------------------------------------------------------------------------------------------------------------------------------------------------------------------------------------------------------------------------------------------------------------------------|
| Навесные эле-<br>менты  | Горячий мыльный раствор:<br>предварительно замочите, а затем очистите с<br>помощью мягкой тряпочки или щётки.                                                                                                                                                                                           |
| Выдвижной ме-<br>ханизм | Горячий мыльный раствор:<br>очистите с помощью мягкой тряпочки или<br>щётки.<br>Запрещается производить очистку элемен-<br>тов, когда они выдвинуты, чтобы не удалить с<br>них смазку. Лучше всего очищать выдвиж-<br>ные элементы в установленном состоянии.<br>Запрещено мыть в посудомоечной машине. |

## Vyvesenie a zavesenie rámov

### ⚠ Nebezpečenstvo popálenia!

Rámy sa veľmi zohrejú. Nikdy sa nedotýkajte horúcich rámov. Vždy nechajte spotrebič vychladnúť. Deti udržiavajte v bezpečnej vzdialenosti.

### Vyvesenie rámov

1. Rám vpredu mierne nadvihnite **a** a vyveste **b** (obrázok **1**).
2. Potom celý rám vyťahnite dopredu a vyberte ho von (obrázok **2**).

### Zavesenie rámov

Rámy patria len doprava alebo doľava. Vyťahovacie koľajničky sa musia dať vyťahnúť dopredu.

1. Rám zasuňte najprv do stredu do zadného otvoru **a** tak, aby doliehal na stenu varného priestoru a potom ho potlačte dozadu **b** (obrázok **3**).
2. Potom rám zasuňte do predného otvoru **c** tak, aby rám aj tu doliehal na stenu varného priestoru a potlačte ho nadol **d** (obrázok **4**).

**Upozornenie:** Podľa výsuvného systému musíte zmeniť základné nastavenia vášho spotrebiča. Pozrite si v návode na používanie kapitulu „Základné nastavenia“.

## Čistenie

|                |                                                                                                                                                                            |
|----------------|----------------------------------------------------------------------------------------------------------------------------------------------------------------------------|
| Rámy           | Horúci čistiaci roztok:<br>Namočte a vyčistite handričkou alebo kefkou.                                                                                                    |
| Výsuvný systém | Horúci čistiaci roztok:<br>Vyčistite handričkou alebo kefkou.<br>Neodstraňujte mastiaci tuk z vyťahovacích koľajničiek, čistite ich zasunuté. Neumývajte v umývačke riadu. |

## Montaža in demontaža ogrodja

### ⚠ Nevarnost opeklin!

Ogrodje postane zelo vroče. Ne dotikajte se vročega ogrodja. Vedno počakajte, da se aparat ohladi. Otrokom ne dovolite v bližino.

### Odstranjevanje ogrodja

1. Ogrodje na sprednji strani rahlo privzdignite **a** in ga snemite **b** (slika **1**).
2. Nato celotno ogrodje potegnite naprej in ga odstranite (slika **2**).

### Namestitev ogrodja

Ogrodje se prilega le na desno ali levo stran. Obstajati mora možnost, da izvlečna vodila izvlečete naprej.

1. Ogrodje najprej vstavite na sredino v zadnjo pušo **a**, da se ogrodje dotika stene notranjosti pečice, in ga potisnite nazaj **b** (slika **3**).
2. Nato ga vstavite v sprednjo pušo **c**, da se ogrodje tudi tu dotika stene notranjosti pečice, in ga potisnite navzdol **d** (slika **4**).

**Opomba:** Glede na izvlečni sistem morate spremeniti osnovne nastavitve vašega aparata. Pri tem upoštevajte poglavje „Osnovne nastavitve“ v navodilih za uporabo.

## Čiščenje

|                |                                                                                                                                                                                      |
|----------------|--------------------------------------------------------------------------------------------------------------------------------------------------------------------------------------|
| Ogrodje        | Vročna milnica:<br>Namočite in očistite z vlažno krpo ali ščetko.                                                                                                                    |
| Izvečni sistem | Vročna milnica:<br>Očistite z vlažno krpo ali ščetko.<br>Z izvlečnih vodil ne odstranjujte maziva, najbolje je, da jih očistite, ko so vstavljeni. Ne pomivajte v pomivalnem stroju. |

## Ta ur och sätta i ugnsstegarna

### ⚠ Risk för brännskador!!

Ugnsstegarna blir mycket varma. Ta aldrig på de varma ugnsstegarna. Låt alltid enheten svalna. Håll barnen borta.

### Ta loss ugnsstegarna

1. Lyft ugnsstegarna lite fram till **a** och ta ur **b** (bild **1**).
2. Dra sedan hela ugnsstegen framåt och ta ur den (bild **2**).

### Sätta i ugnsstegarna

Ugnsstegarna kan bara placeras antingen till höger eller vänster. Utdragsskenorna ska gå att dra rakt ut.

1. Sätt först i ugnsstegen mitt i bakre urtaget **a** så att den ligger an mot ugnsväggen och tryck den sedan bakåt **b** (bild **3**).
2. Sätt den sedan i det främre urtaget **c** så att den ligger an mot ugnsväggen och tryck den sedan nedåt **d** (bild **4**).

**Anvisning:** Du måste ev. ändra grundinställningarna på enheten beroende på utdragssystemet. Se kapitlet Grundinställningar i bruksanvisningen.

## Rengöring

|               |                                                                                                                                                                  |
|---------------|------------------------------------------------------------------------------------------------------------------------------------------------------------------|
| Ugnsstegarna  | Varmt vatten och diskmedel:<br>Blötlägg och rengör med disktrasa eller borste.                                                                                   |
| Utdragssystem | Varmt vatten och diskmedel:<br>Rengör med disktrasa eller -borste.<br>Ta inte bort smörjettet på utdragsskenorna, rengör dem helst hopskjutna. Maskindiska inte! |

## Rafları askıdan çıkartma ve takma

### ⚠ Yanma tehlikesi!

Raflar çok sıcak olabilir. Asla sıcak raflara dokunmayınız. Cihazın daima soğumasını bekleyiniz. Çocukları uzak tutunuz.

### Rafın sökülmesi

1. Rafı biraz öne doğru bastırınız **a** ve asınız **b** (Resim **1**).
2. Daha sonra tüm rafı öne çekerek çıkartınız (resim **2**).

### Rafların takılması

Raflar sadece sol veya sağ tarafa uyum sağlar. Çekme rayları öne doğru çekilerek çıkartılmalıdır.

1. Raf önce ortalanıp, raf pişirme alanı duvarına temas edene kadar arka arka yuvaya takılmalı **a** ve sonra arkaya doğru bastırılmalıdır **b** (resim **3**).
2. Daha sonra raf burada da pişirme alanı duvarına temas edene kadar ön yuvaya oturtulmalı **c** ve ardından aşağı bastırılmalıdır **d** (resim **4**).

**Bilgi:** Sürgü sistemine bağlı olarak cihazınızdaki temel ayarları değiştirmeniz gereklidir. Bunun için kullanım kılavuzunuzdaki "Temel ayarlar" bölümüne bakınız.

## Temizleme

|               |                                                                                                                                                                                                                                            |
|---------------|--------------------------------------------------------------------------------------------------------------------------------------------------------------------------------------------------------------------------------------------|
| Ayaklar       | Sıcak deterjanlı su:<br>Yumuşatınız ve bir bulaşık bezi veya fırça ile temizleyiniz.                                                                                                                                                       |
| Sürgü sistemi | Sıcak deterjanlı su:<br>Bulaşık bezi veya fırça ile temizleyiniz.<br>Çıkarma mekanizması raylarının üzerindeki yağlama gresini temizlemeyiniz, tercihen raylar içeri sürülür şekildeyken temizleyiniz. Bulaşık makinesinde temizlemeyiniz. |

## Зняття та встановлення підвісних каркасів

### ⚠ Небезпека опіків!

Підвісні каркаси дуже сильно нагріваються. Не торкайтесь розпечених підвісних каркасів. Завжди давайте приладу охолонути. Не підпускайте дітей до приладу.

### Зняття підвісних каркасів

1. Витягніть підвісний каркас трохи вперед **a** і зніміть **b** (мал. **1**).
2. Потім витягніть вперед підвісний каркас повністю та вийміть його (мал. **2**).

### Встановлення підвісних каркасів

Підвісні каркаси входять лише праворуч або ліворуч. Висувні рейки можна висувати вперед.

1. Спочатку вставте підвісний каркас по центру в заднє гніздо **a**, поки підвісний каркас не прилягатиме до стінки робочої камери, а потім притисніть його назад **b** (мал. **3**).
2. Потім вставте його в переднє гніздо **c**, щоб підвісний каркас прилягав і до цієї стінки робочої камери, після чого притисніть його вниз **d** (мал. **4**).

**Вказівка:** Залежно від системи висувного механізму потрібно змінити основні установки на приладі. Для цього див. розділ «Основні установки» в інструкції з експлуатації.

## Очищення

|                  |                                                                                  |
|------------------|----------------------------------------------------------------------------------|
| Підвісні каркаси | Гарячий лужний розчин:<br>Замочіть та почистіть ганчіркою для посуду або щіткою. |
|------------------|----------------------------------------------------------------------------------|

|                             |                                                                                                                                                                                                                                                 |
|-----------------------------|-------------------------------------------------------------------------------------------------------------------------------------------------------------------------------------------------------------------------------------------------|
| Система висувного механізму | Гарячий лужний розчин:<br>Очистіть рушником для посуду або щіткою.<br>Забороняється очищувати напрямні шини, коли вони висунуті, щоб не видалити з них густе мастило. Найкраще очищувати їх у складеному стані. Не мийте в посудомийній машині! |
|-----------------------------|-------------------------------------------------------------------------------------------------------------------------------------------------------------------------------------------------------------------------------------------------|

## zh-hk

## 分離與重新安裝軌道

### ⚠ 灼傷風險!

軌道會變得非常熱。請勿觸碰高溫軌道。請務必讓電器冷卻。不要讓孩童走近設備。

### 將層架脫鉤

1. 將層架前端稍微抬起 **a**, 然後脫鉤 **b** (圖 **1**)。
2. 然後將整個層架往前拉, 然後取下 (圖 **2**)。

### 掛上層架

層架僅適用於左右兩側。必須將拉取滑軌向前拉出。

1. 首先, 將層架插入後方插孔內 **a**, 直到層架可立在烤箱壁面, 然後向後壓 **b** (圖 **3**)。
2. 隨後插入前方插孔 **c**, 直到層架於此也可立在烤箱壁面, 然後向下壓 **d** (圖 **4**)。

**提示:** 您必須依拉取系統調整設備上的基本設定。請參考使用說明「基本設置」之章節。

## 清潔

|    |                        |
|----|------------------------|
| 軌道 | 熱肥皂水<br>浸泡並使用洗碗布或刷子清潔。 |
|----|------------------------|

|      |                                                                |
|------|----------------------------------------------------------------|
| 拉出裝置 | 熱肥皂水<br>使用洗碗布或刷子清潔。<br>請勿在拉出軌道時去除潤滑油, 最佳方式是將軌道推進後才清潔。切勿用洗碗機清洗。 |
|------|----------------------------------------------------------------|

## Futja dhe heqja e rafteve

### ⚠ Rrezik djegieje!

Raftet nxehen shumë. Mos i prekni kurrë raftet e nxehta. Gjithmonë lëreni pajisjen që të ftohet. Mbani fëmijët larg.

### Heqja e rafteve

1. Ngrini pak lart raftin përpara **a** dhe hiqeni **b** (figura **1**).
2. Më pas tërhiqni përpara të gjithë raftin dhe nxirreni jashtë (figura **2**).

### Futja e rafteve

Raftet përputhen vetëm djathtas ose majtas. Shinat zgjatuese duhet të tërhiqen jashtë përpara.

1. Në fillim futeni raftin në mes në vrimën e pasme **a**, derisa rafti të mbështetet në murin e furrës dhe më pas shtyjeni për prapa **b** (figura **3**).
2. Pas kësaj futeni në vrimën përpara **c**, derisa rafti të mbështetet edhe këtu në murin e furrës dhe më pas shtyjeni për poshtë **d** (figura **4**).

**Udhëzim:** Ju duhet të ndryshoni rregullimet bazë në pajisjen tuaj në varësi të sistemit të shinave zgjatuese. Për këtë shihni kapitullin "Rregullimet bazë" në manualin e përdorimit.

## Pastrimi

|        |                                                                                            |
|--------|--------------------------------------------------------------------------------------------|
| Raftet | Ujë i nxehtë me detergjent enësh:<br>Njomeni dhe pastrojeni me një leckë ose me një furçë. |
|--------|--------------------------------------------------------------------------------------------|

|                   |                                                                                                                                                                                                                    |
|-------------------|--------------------------------------------------------------------------------------------------------------------------------------------------------------------------------------------------------------------|
| Sistemi i shinave | Ujë i nxehtë me detergjent enësh:<br>Pastrojeni me një leckë ose me një furçë.<br>Mos e fshini grason nga shinat zgjatuese dhe më e mira është pastrimi i tyre në gjendje të mbledhur. Mos i lani në lavastovilje. |
|-------------------|--------------------------------------------------------------------------------------------------------------------------------------------------------------------------------------------------------------------|

## mk

## Ставање и вадење на рамките

### ⚠ Опасност од изгореници!

Рамките ќе се вжештат. Никогаш не допирајте ги врелите рамки. Секогаш оставајте го уредот да се олади. Чувајте ги децата подалеку.

### Вадење на рамките

1. Поткрнете ја рамката малку од предната страна **a** и извадете ја **b** (слика **1**).
2. Потоа извлечете ја целата рамка напред и извадете ја (слика **2**).

### Ставање на рамките

Рамките може да ги поставите само десно или лево. Шините на извлекување мора да се извечат напред.

1. Најпрво ставете ја рамката на средина во задниот отвор **a**, додека не налегне на сидот од комората за готвење и притиснете наназад **b** (слика **3**).
2. Потоа ставете ја во предниот отвор **c**, исто така додека рамката не налегне на сидот од комората за готвење и притиснете надолу **d** (слика **4**).

**Напомена:** Во зависност од системот на извлекување, морате да ги промените основните поставки и вашиот уред. За тоа погледнете во упатството за употреба во поглавјето „Основни поставки“.

## Чистење

|       |                                                                            |
|-------|----------------------------------------------------------------------------|
| Рамки | Врела вода со сапуница:<br>Наопете и исчистете со крпа за миење или четка. |
|-------|----------------------------------------------------------------------------|

|                       |                                                                                                                                                                                                                         |
|-----------------------|-------------------------------------------------------------------------------------------------------------------------------------------------------------------------------------------------------------------------|
| Систем на извлекување | Врела вода со сапуница:<br>Исчистете со крпа за миење или четка.<br>Не ја отстранувајте маснотијата за подмачкување од шините на извлекување, најдобро е да исчистите додека се вметнати. Не миете во машина за садови. |
|-----------------------|-------------------------------------------------------------------------------------------------------------------------------------------------------------------------------------------------------------------------|



## הסרת המסילות והרכבתן

### ⚠ סכנת כוויות!

המסילות מתחממות מאוד. אין לגעת במסילות בעודן חמות. יש לאפשר למכשיר להתקרר לאחר השימוש. הרחיקו ילדים מהמכשיר.

### הסרת המסילות

1. הרימו מעט את החלק הקדמי של המסילה **a** והסירו אותה **b** (איור 1).
2. לאחר מכן משכו את כל המסילה קדימה והסירו אותה (איור 2).

### חיבור המסילות

כל מסילה מתאימה לצד ימני או שמאלי בלבד. המסילות אמורות להישלף לכיוון החזית.

1. תחילה, הכניסו את המסילה במרכז התושבת האחורית **a** עד שהמסילה תישען על דופן תא התנור, ודחפו אותה לאחור **b** (איור 3).

2. לאחר מכן, הכניסו אותה לתוך התושבת הקדמית **c** עד אשר גם היא נשענת על דופן תא התנור, ולחצו אותה כלפי מטה **d** (איור 4).

**הערה:** בהתאם למערכת הנשלפת, עליכם לשנות את ההגדרות הבסיסיות במכשיר שלכם. לשם כך, עיינו בסעיף "הגדרות בסיסיות" בהוראות השימוש.

### ניקוי

מסילות מי סבון חמים:  
השרו ונקו באמצעות ספוג כלים או מברשת.

מערכת נשלפת מי סבון חמים:  
נקו באמצעות ספוג כלים או מברשת.  
אין להסיר את חומר הסיכה כאשר המסילות נשלפות החוצה – מומלץ לנקות אותן כאשר הן נמצאות בפנים. אין לנקות במדיח כלים.





