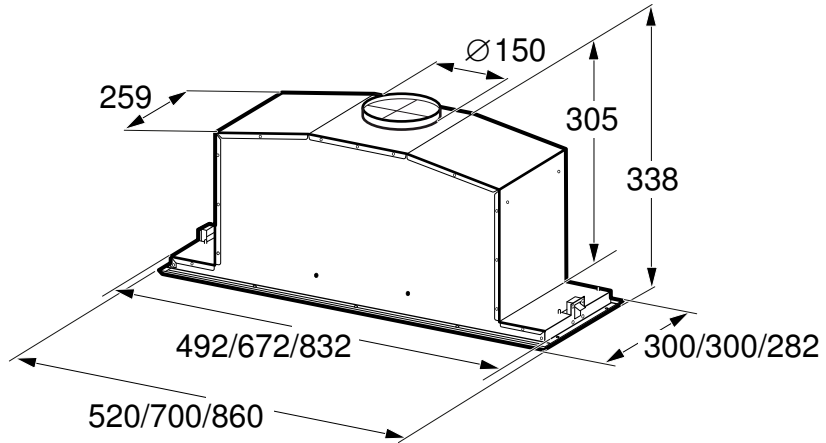
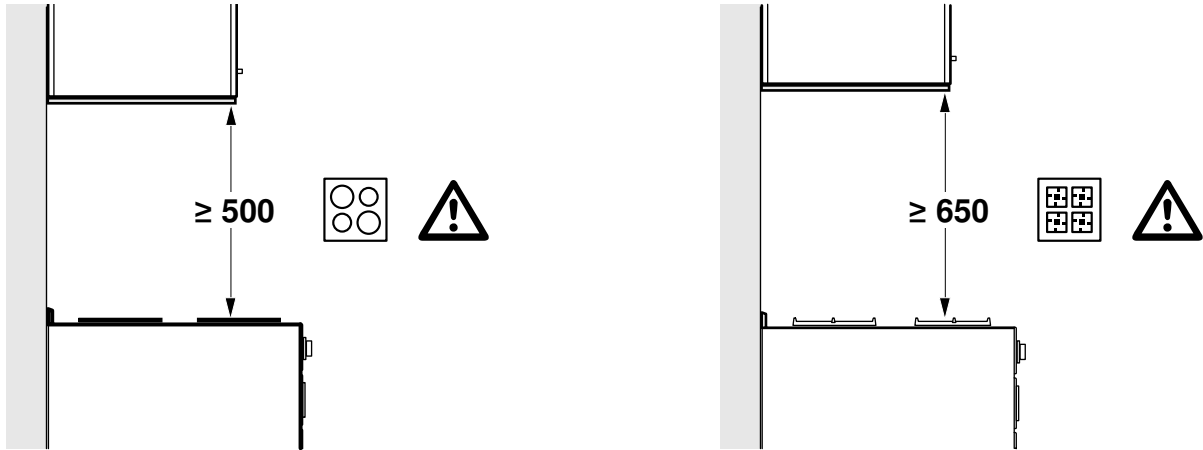


- da Monteringsvejledning
- fi Asennusohje
- no Monteringsveiledning
- sv Monteringsanvisning

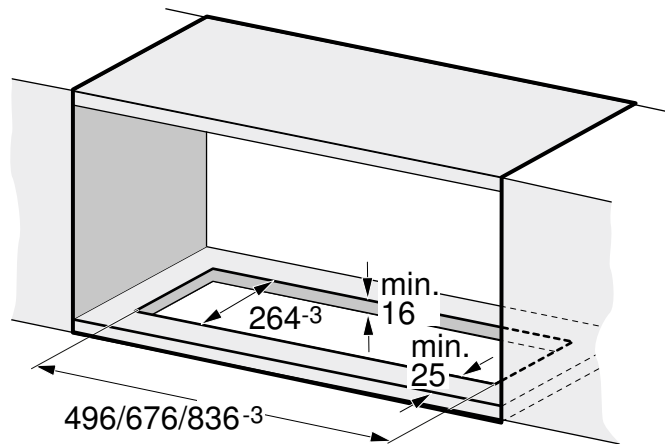
# A



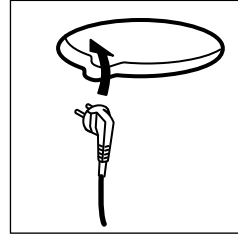
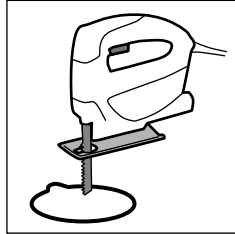
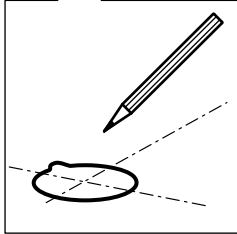
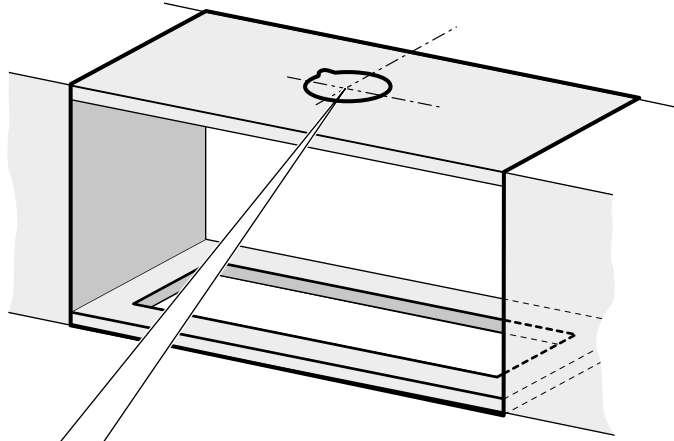
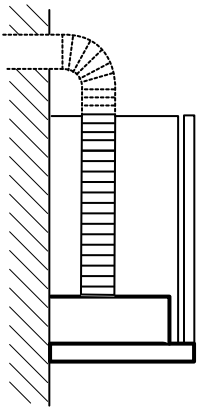
# B



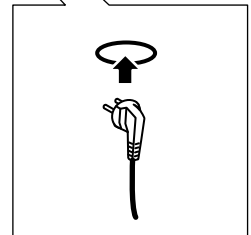
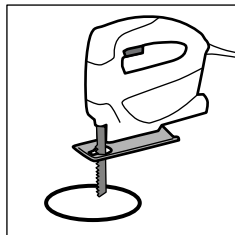
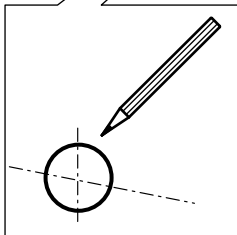
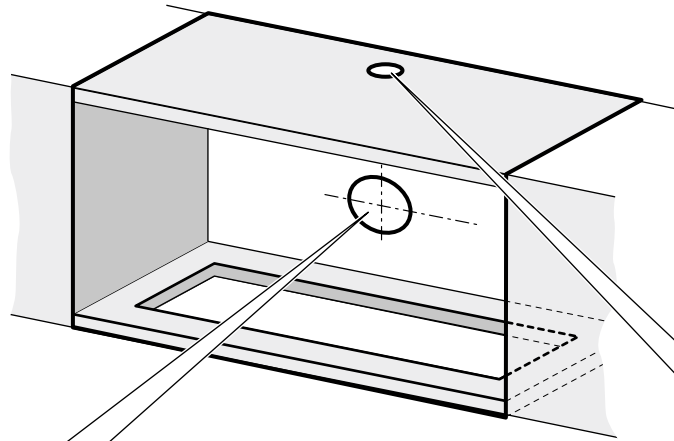
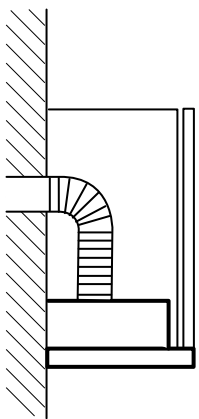
# 1a



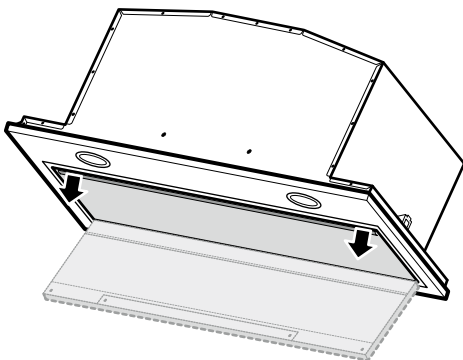
# 1b



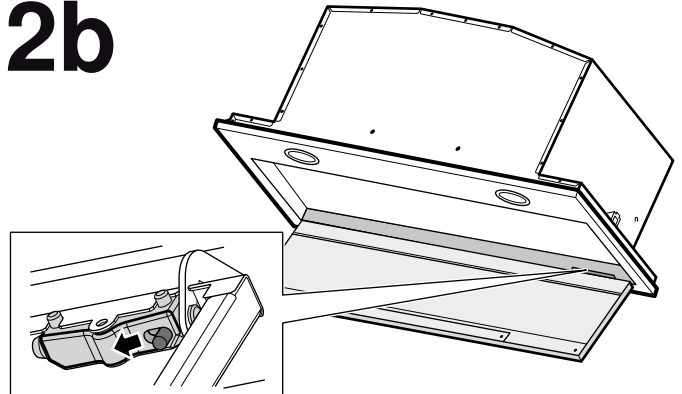
# 1c



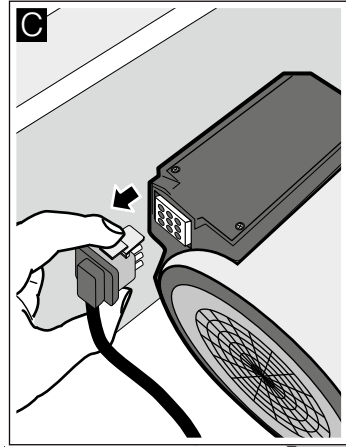
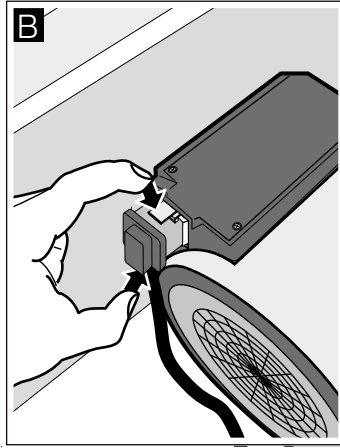
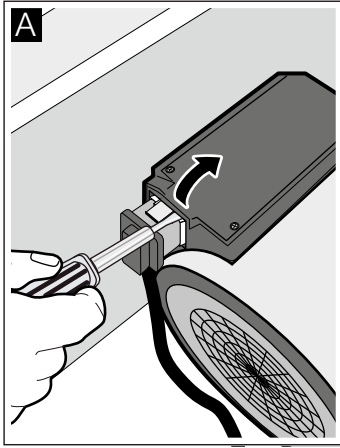
# 2a



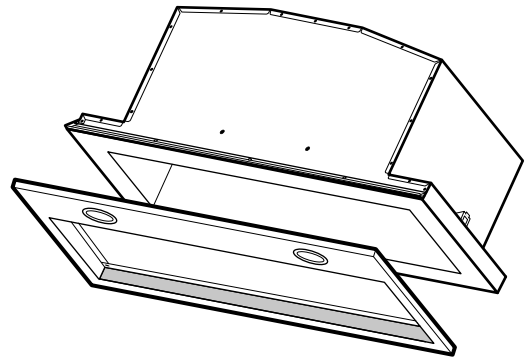
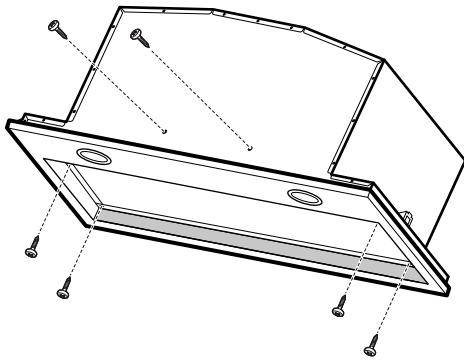
# 2b



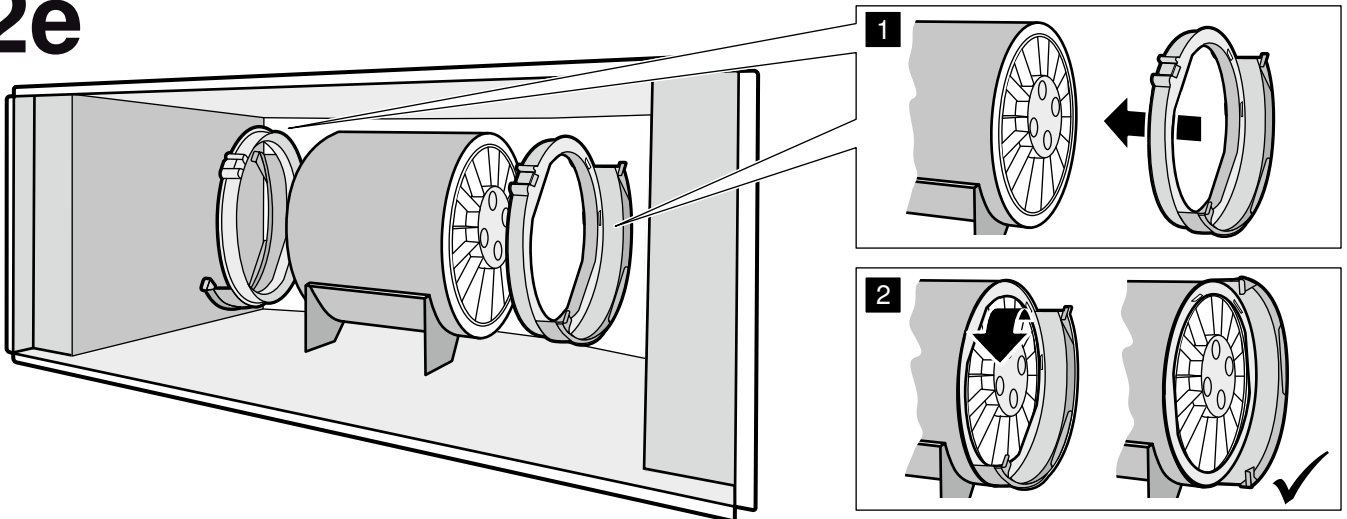
# 2c

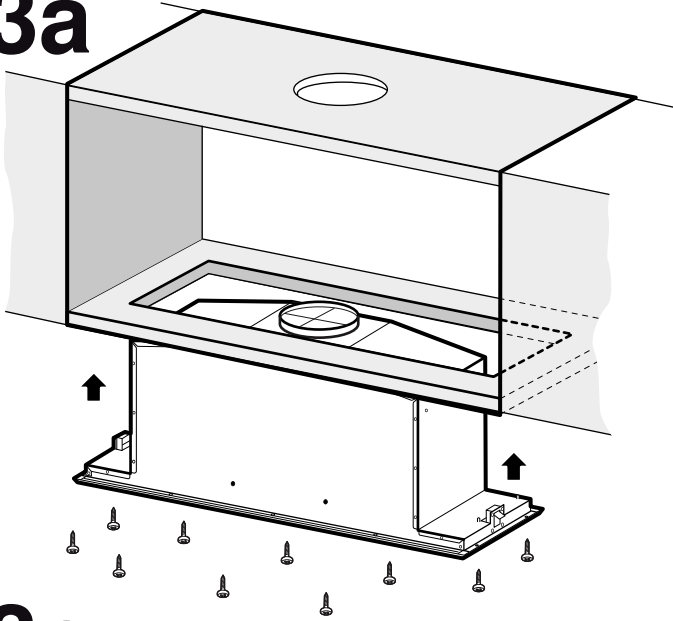
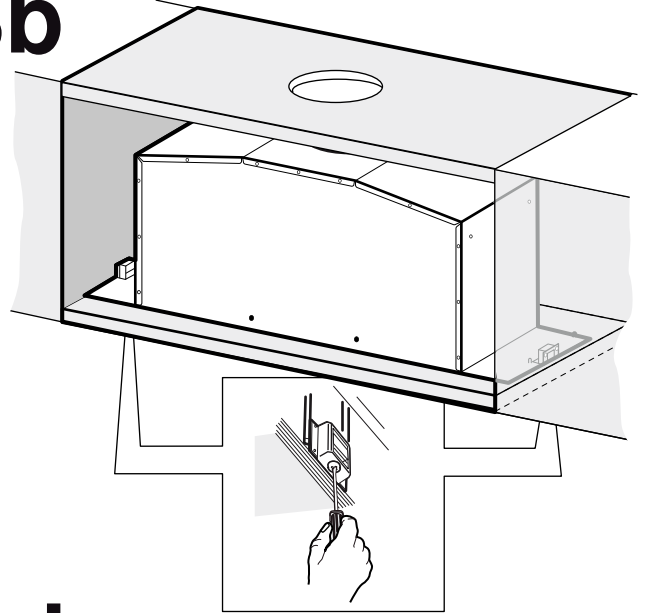
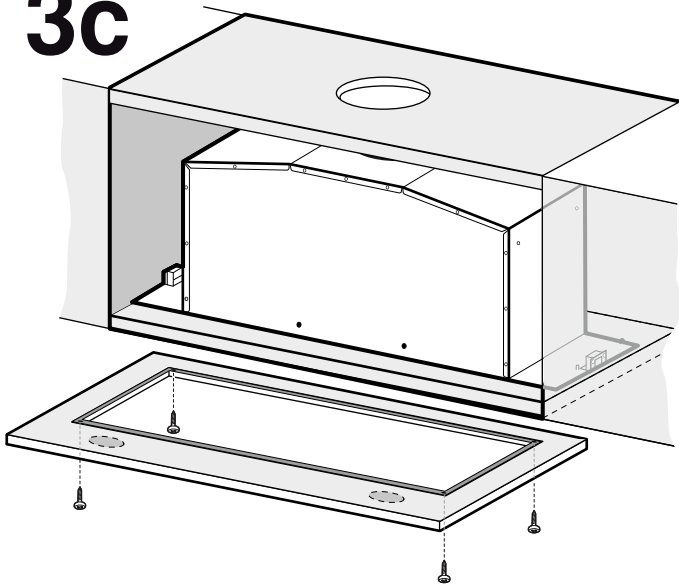
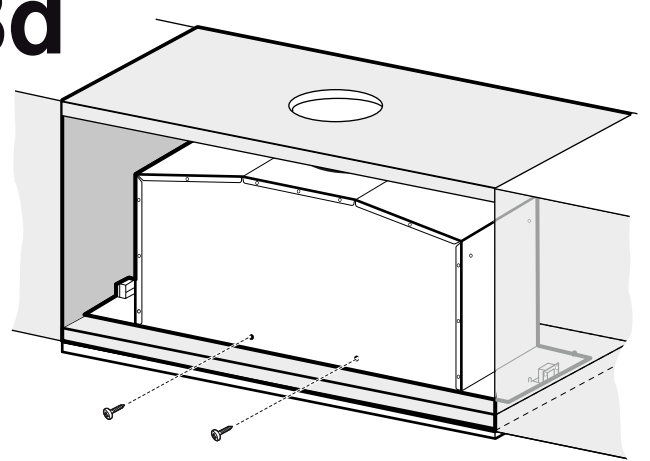
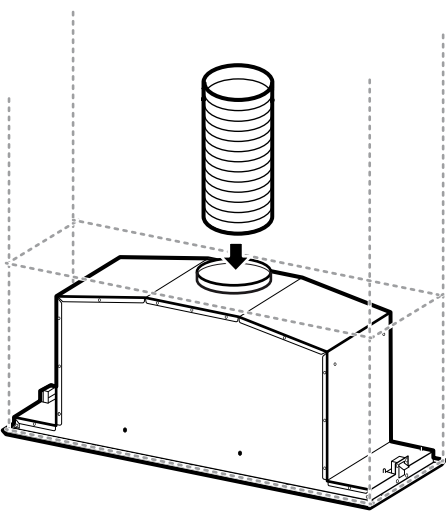
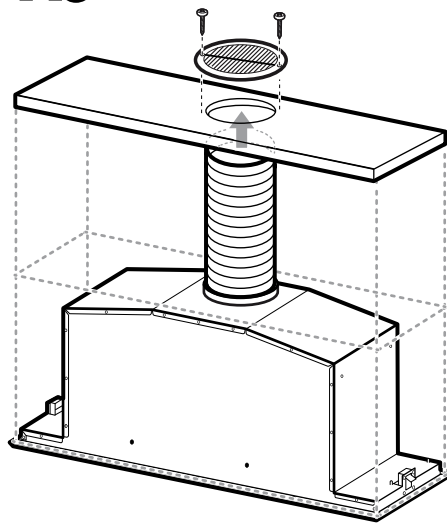
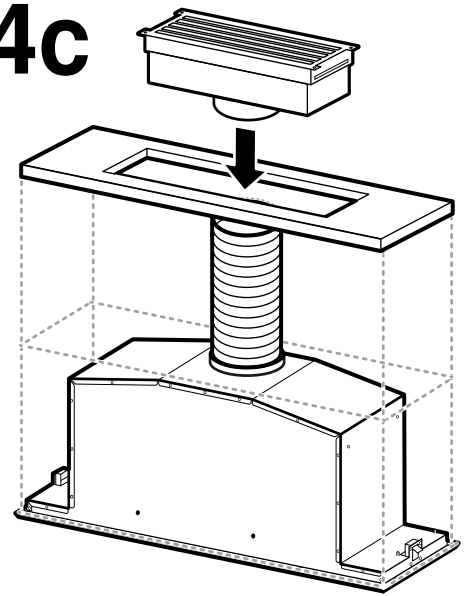


# 2d



# 2e



**3a****3b****3c****3d****4a****4b****4c**

## ⚠️ Vigtige sikkerhedsanvisninger

Læs denne vejledning omhyggeligt igennem. Det er en forudsætning for, at apparatet kan betjenes sikkert og korrekt. Opbevar brugs- og montagevejledningen til senere brug eller til kommende ejere af apparatet.

Kontroller apparatet, når det er pakket ud. Apparatet må ikke tilsluttes, hvis det har transportskader.

Sikkerheden under brug er kun sikret, hvis emhætten er blevet monteret korrekt iht. monteringsvejledningen. Installatøren har ansvaret for, at apparatet fungerer fejlfrit på opstillingsstedet.

Bredden på emhætten skal mindst svare til bredden på kogepladen.

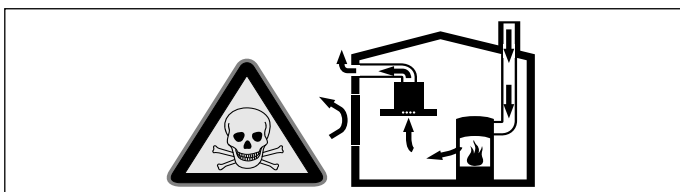
Til installationen skal de aktuelt gyldige byggeforskrifter og forskrifterne fra de lokale strøm- og gasforsyningselskaber følges.

Ved afledning af udsugningsluft skal myndigheds- og lovgivningsforskrifter (f.eks. nationale byggeforskrifter) overholdes.

### Livsfare!

Retursugning af forbrændingsgasser kan medføre forgiftning.

Sørg altid for tilstrækkelig lufttilførsel, når emhætten anvendes med aftræksfunktionen i samme rum som et ildsted, hvis lufttilførsel sker fra indeluften.

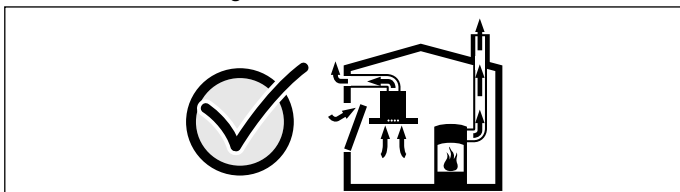


Ildsteder, hvis lufttilførsel sker fra indeluften, (f.eks. gas-, olie-, træ- eller kulfyrede varmeapparater, gennemstrømningsvandvarmere, vandvarmere) henter deres forbrændingsluft fra opstillingsrummet og fører røggassen ud gennem en røggaskanal (f.eks. skorsten) til det fri.

En tændt emhætte trækker indeluft ud af køkkenet og tilstødende rum. Hvis lufttilførslen er utilstrækkelig, opstår der et undertryk. Derved kan giftige gasser fra skorstenen eller aftrækskanalen blive suget tilbage og ind i beboelsesrummene.

- Derfor skal der altid være en tilstrækkelig stor lufttilførsel.
- En murkasse til lufttilførsel/aftræksluft alene sikrer ikke, at grænseværdien overholdes.

Risikofri drift er kun mulig, når undertrykket i rummet, hvor ildstedet er opstillet, ikke overskrider 4 Pa (0,04 mbar). Dette kan sikres ved, at den luft, der kræves til forbrændingen, kan strømme ind gennem åbninger, som ikke kan lukkes, f.eks. i døre, vinduer, igennem en murkasse til lufttilførsel/aftræksluft eller ved andre tekniske foranstaltninger.



Spørg under alle omstændigheder den ansvarshavende skorstensfejermester til råds. Vedkommende kan bedømme husets samlede ventilationssituation og forslå en passende ventilationsforanstaltning.

Benyttes emhætten udelukkende i cirkulationsdrift, kan den benyttes uden indskrænkninger.

### Livsfare!

Retursugning af forbrændingsgasser kan medføre forgiftning. Udsugningsluften må ikke ledes ud i skorstenene, som anvendes til aftræk af røggasser, eller i skakte, som bruges til afledning af luft fra rum, hvor der findes installationer til forbrænding. Hvis udsugningsluften skal ledes ind i en røggasskorsten, der ikke længere anvendes, skal dette godkendes af den ansvarshavende skorstensfejermester.

### Fare for kvælning!

Emballagemateriale er farligt for børn. Sørg for, at børn ikke leger med emballagemateriale.

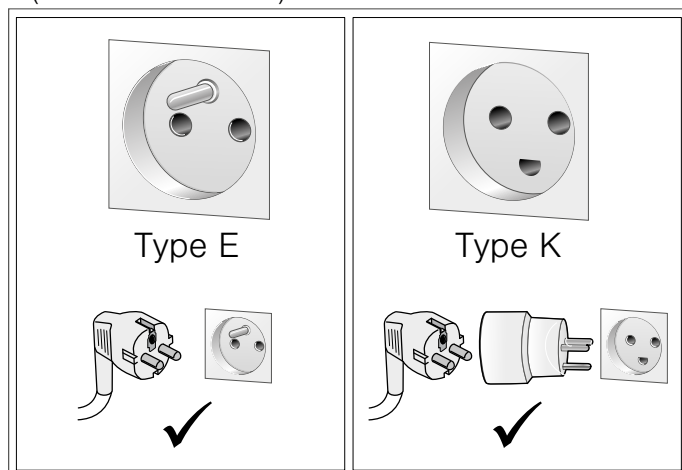
### Fare for elektrisk stød!

- Komponenterne indvendig i emhætten kan have skarpe kanter. Tilslutningskablet kan blive beskadiget. Sørg for, at tilslutningskablet ikke får knæk eller kommer i klemme under installationen.
- Det skal altid være muligt at afbryde strømforsyningen til apparatet. Apparatet må kun tilsluttes en forskriftsmæssigt installeret sikkerhedsstikkontakt. Hvis stikket ikke er tilgængeligt efter installationen, skal der i en fast elektrisk installation være monteret en afbryderanordning på faserne i henhold til installationsbestemmelserne. Den faste tilslutning må kun udføres af en autoriseret elektriker. Vi anbefaler, at der installeres en fejlstrømsbeskyttelsesafbryder (FI-afbryder) i strømforsyningskredsen til apparatet.

### ■ Kun for Danmark

#### Apparater op til maks. 2,99 kW (13 A) (se typeskilt)

I Danmark er apparatet kun godkendt til brug i forbindelse med en stikkontakt type E. Hvis der kun findes en stikkontakt type K på tilslutningsstedet, skal apparatet tilsluttes med en egnet adapter. Kun på denne måde kan det sikres, at apparatet bliver korrekt jordforbundet. Denne adapter kan fås via kundeservice (reservedelesnr. 623333) eller som ekstra tilbehør.



Hvis stikket ikke er tilgængeligt efter installationen, skal der i en fast elektrisk installation være monteret en afbryderanordning på faserne i henhold til installationsbestemmelserne.

#### Apparater over 2,99 kW (13 A) (se typeskilt)

Apparatet må ikke tilsluttes med stikket til sikkerhedsstikkontakten. Der er fare for elektrisk stød. Apparatet må kun tilsluttes med en fast tilslutning, som kun må udføres af en autoriseret fagmand.

### Brandfare!

- Fedtaflejringer i fedtfilteret kan blive antændt. Overhold de foreskrevne sikkerhedsafstande for at undgå, at der sker en varmeophobning. Overhold også anvisningerne for komfuret. Bruges gas- og el-kogezoner på samme tid, gælder den største afstand, der er angivet.
- Fedtaflejringer i fedtfilteret kan blive antændt. Der må ikke arbejdes ved åben ild (f.eks. flambering) i nærheden af emhætten. Emhætten må kun installeres i nærheden af et ildsted til fast brændsel (f.eks. træ eller kul), hvis der forefindes en lukket, ikke aftagelig afdækning. Der må ikke kunne forekomme gnister.

### Fare for tilskadekomst!

- Komponenterne indvendig i emhætten kan have skarpe kanter. Brug beskyttelseshandsker.
- Hvis apparatet ikke er korrekt fastgjort til væggen, kan den falde ned. Alle befæstigelseselementer skal være monteret fast og sikkert.
- Emhætten er tung. Der kræves 2 personer for at flytte emhætten. Anvend kun egnede hjælpemidler.
- Ændringer i den elektriske eller mekaniske konstruktion er farlige og kan medføre fejlfunktioner. Foretag ikke ændringer i den elektriske eller mekaniske konstruktion.

## Generelle anvisninger

### Aftræksledning

**Bemærk:** Producenten af apparatet påtager sig ikke ansvaret for mangler ved reklamationer, hvis årsag skyldes rørføringen.

- Apparatet opnår den optimale ydelse med et kort, lige aftræksrør og så stor rørdiameter, som muligt.
- Ved lange, ru aftræksrør, mange rørbøjninger eller ved en rørdiameter under 150 mm, opnås den optimale udsugningseffekt ikke, og støjen fra ventilatoren bliver kraftigere.
- Rør eller slanger, der anvendes til aftræksledningen, skal være udført af ikke-brændbare materialer.
- Hvis aftræksluften ledes gennem en ydervæg, bør der anvendes en teleskop-murkasse.

Fare for beskadigelse som følge af tilbageløb af kondensvand. Aftrækskanalen fra emhætten skal installeres med et svagt fald (1° fald).

### Rundrør

Der anbefales en indvendig diameter på 150 mm, dog mindst 120 mm.

### Fladkanaler

Det indvendige tværsnit skal svare til rundrørens diameter.

Ø 150 mm svarer til ca. 177 cm<sup>2</sup>

Ø 120 mm svarer til ca. 113 cm<sup>2</sup>

- Fladkanaler burde ikke have skarpe knæk.
- Ved afvigende rørdiameter skal der indsættes tætningsstrimler.

### Elektrisk tilslutning

#### ⚠ Fare for elektrisk stød!

Komponenterne indvendig i emhætten kan have skarpe kanter. Tilslutningskablet kan blive beskadiget. Sørg for, at tilslutningskablet ikke får knæk eller kommer i klemme under installationen.

De krævede tilslutningsdata er angivet på apparatets typeskilt. Denne emhætte er i overensstemmelse med gældende EF-bestemmelser om radiostøjdemping.

Dette apparat må kun tilsluttes en forskriftsmæssigt installeret sikkerhedsstikkontakt.

Sikkerhedsstikkontakten skal helst placeres inde i aftræksbeklædningen.

- Sikkerhedsstikkontakten skal være tilsluttet via en egen strømkreds.
- Hvis sikkerhedsstikkontakten ikke er tilgængelig efter installationen af apparatet, skal der være en alpolet skilleafbryder (f.eks. en sikkerhedsafbryder, sikringer og sikkerhedsrelæ) i installationen med en kontaktafstand på min. 3 mm.

## Forberedelse af monteringen

### Kontrol af køkkenelementet

- Køkkenelementet skal være justeret i vater og have en tilstrækkelig bæreevne.
- Emhætten har en maks. vægt på 10 kg.

### Apparatets mål og sikkerhedsafstande

- Vær opmærksom på apparatets mål. (fig. A)
- Overhold sikkerhedsafstandene. (fig. B)

Hvis der er angivet en afvigende afstand i gaskogetoppens installationsanvisninger, er det altid den største afstand, der skal overholdes.

## Forberedelse af køkkenelement

Køkkenelementet skal kunne modstå en temperatur op til 90°C. Det skal sikres, at køkkenelementet er stabilt også efter udførelsen af udskæringen.

Fjern alle spåner, når udskæringen er færdig.

1. Lav udskæringen i køkkenelementet. (Figur 1a)
2. Lav udskæringen til udsugningsrøret.

**Bemærk:** Aftræksåbningen kan enten laves over køkkenelementet (figur 1b) eller bag køkkenelementet (figur 1c).

## Forberede apparat

1. Luk filterafdækningen op. (fig. 2a)

**Bemærk:** Hold i filterafdækningens forreste hjørner, og træk den ned med et ryk.

2. Luk hængslets afsikring op, og fjern filterafdækningen. (fig. 2b)
3. Fjern metalfedtfilteret, se brugsanvisningen.
4. Tag kablerne til betjeningsfelt og lys af. (fig. 2c)
5. Skru skruerne ud af rammen, og fjern den. (fig. 2d)
6. Option ved recirkulationsdrift:

Placer filterholderen (ekstra tilbehør) korrekt på motoren, og drej den fremad, til den går i indgreb. Skyd det aktive kulfilter ind i filterholderen. (fig. 2e)

## Montering af emhætte

1. Sæt apparatet i køkkenelementets åbning, og skru det fast på køkkenelementet. (Figur 3a)
2. Spænd fastgørelsesskruerne. (Figur 3b)
3. Tilslut kablerne til betjeningsfelt og lys.
4. Sæt rammen i, og skru den fast forinden med apparatet. (Figur 3c)
5. Sørg for at sikre rammen og apparatet med skruer. (Figur 3d)

**Bemærk:** Hvis der ikke er adgang til skruerne udvendigt fra, kan de også monteres indvendigt fra.

6. Sæt metalfedtfilteret i.
7. Anbring filterafdækningen, og luk den.

## Tilslutning af apparat

### Anvisninger

- Ved drift med aftræk bør der indbygges en kontraklap. Hvis der ikke følger en kontraklap med apparatet, kan den købes via forhandleren.
- Hvis aftræksluften føres ud gennem en ydervæg, skal der anvendes en teleskop-murkasse.

### Etablering af aftræksledning (figur 4a)

**Bemærk:** Glat tilslutningsstedet forinden, hvis der bruges et aluminiumsrør.

1. Fastgør aftræksrøret direkte på luftstudsens.
2. Forbind aftræksrøret med aftræksåbningen.
3. Tæt samlingerne med egnet materiale.

### Etablering af aftræk med recirkulation (fig. 4b)

#### Anvisninger

- Glat tilslutningsstedet forinden, hvis der bruges et aluminiumsrør.
- Montér luftledegitteret, så luften kan strømme frit ud.

1. Fastgør aftræksrøret direkte på luftstudsens.
2. Lav forbindelsen til åbningen på køkkenelementet.
3. Skru luftledegitteret fast på køkkenelementet.
4. Tæt samlingerne med egnet materiale.

### Etablere forbindelse med recirkulation (recirkulationsmodul) (fig. 4c)

**Bemærk:** Hvis der bruges et aluminiumsrør, skal tilslutningsstedet gattes forinden.

1. Se tillægget om recirkulationsmodulet.
2. Fastgør aftræksrøret direkte på luftstudsens.
3. Etabler forbindelsen til åbningen på recirkulationsmodulet.
4. Tæt samlingerne med egnet materiale.
5. Sæt det aktive kulfilter på plads.

### Etablering af strømtilførsel

Stik netstikket ind i sikkerhedsstikkontakten.

## Demontering af emhætte

1. Afbryd strømforsyningen til apparatet.
2. Tag aftrækskanalerne af.
3. Åbn filterafdækningen.
4. Fjern fedtfilteret.
5. Løsn kablerne til betjeningsfelt og lys.
6. Fjern rammen.
7. Løsn fastgørelsen med elementet.
8. Tag apparatet ned.

## ⚠ Tärkeitä turvaohjeita

Lue tämä käyttöohje huolellisesti. Vasta sitten voit käyttää laitettasi turvallisesti ja oikein. Säilytä käyttö- ja asennusohje myöhempiä käyttöä tai seuraavaa käyttäjää varten.

Tarkasta laite, kun olet purkanut sen pakkauksesta. Jos laitteessa on kuljetusvaurioita, älä kytke laitetta käyttöön.

Turvallinen käyttö on taattu vain, kun asennus tehdään ammattitaitoisesti asennusohjeita noudattaen. Asentaja vastaa moitteettomasta toiminnasta laitteen asennuspaikassa.

Liesituulettimen tulee olla vähintään lieden levyinen.

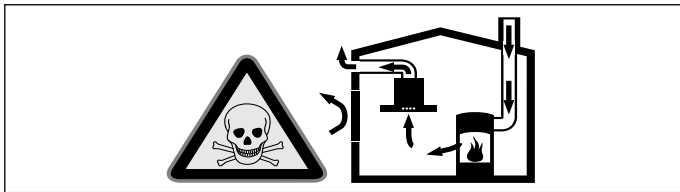
Asennettaessa tulee noudattaa voimassa olevia rakennusmääräyksiä ja paikallisen sähkö- ja kaasulaitoksen määräyksiä.

Poistoilman johtamisessa on noudatettava viranomaisten säädöksiä ja lakisääteisiä määräyksiä (esimerkiksi rakennuslainsäädäntö).

### Hengenvaara!

Takaisin virtaavat poistoilmakaasut voivat aiheuttaa myrkytyksen.

Huolehdi aina riittävästä tuloilmasta, jos laitetta käytetään poistoilmakäytössä yhdessä huoneilmaa tarvitsevan tulisijan kanssa.

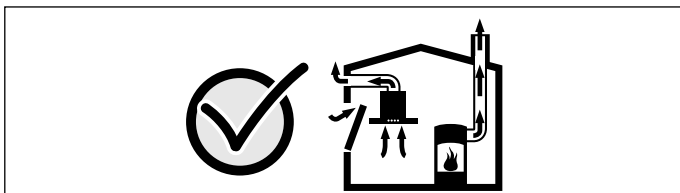


Huoneilmaa tarvitsevat tulisijat (esim. kaasu-, öljy-, puu- tai hiilikäyttöiset lämmityslaitteet, läpivirtauskuumennin, vedenkuumennin) ottavat polttoilman huonetilasta ja johtavat poistoilman poistoilmalaitteen (esim. savutorven) kautta ulos.

Tuuletin imee keittiöstä ja sen viereisistä huoneista ilmaa - tämä on korvattava riittävällä tuloilmalla - muutoin syntyy alipaine. Myrkylliset kaasut imeytyisivät takaisin huoneisiin savutorvesta tai poistoilmakanavasta.

- Siksi on huolehdittava aina riittävästä tuloilmasta.
- Seinään asennettu tuloilma-/poistoilmalaatikko ei yksin takaa raja-arvoissa pysymistä.

Turvallisuussyistä ei huoneessa, johon tuuletin on asennettu, vallitseva alipaine saa olla korkeampi kuin 4 Pa (0,04 mbar). Tämä saavutetaan, jos avattavista ja suljettavista aukoista kuten ovista, ikkunoista, tuloilma/poistoilma-seinäaukoista tai muista teknisistä toimenpiteistä johtuen palamisilman tilalle pääsee virtaamaan korvausilmaa.



Tuulettimen asentamista suunniteltaessa on kysyttävä neuvoa paikalliselta nuohoojalta, hän pystyy arvioimaan talon tuuletusta koskevan kokonaisratkaisun ja suosittelemaan sopivat tuuletusta koskevat toimenpiteet.

Mikäli tuuletinta käytetään vain kiertoilmakäytössä, käyttö on mahdollista ilman rajoituksia.

### Hengenvaara!

Takaisin virtaavat poistoilmakaasut voivat aiheuttaa myrkytyksen. Poistoilmaa ei saa johtaa toiminnassa olevaan savukanavaan tai ilmanvaihtohormiin eikä hormiin, joka on tarkoitettu tulisijojen sijoitushuoneiden ilmanvaihtoon. Mikäli poistoilma johdetaan savukanavaan tai ilmanvaihtohormiin, joka ei ole käytössä, on siihen saatava lupa paikalliselta nuohoojalta.

### Tukehtumisvaara!

Pakkausmateriaali on vaarallista pikkulapsille. Älä anna lasten leikkiä pakkausmateriaalilla.

### Sähköiskun vaara!

- Laitteen sisäpuolella olevat rakenneosat voivat olla teräväreunaiset. Liitäntäjohto voi vaurioitua. Varmista, että liitäntäjohto ei taivu jyrkälle mutkalle tai jää puristuksiin asennuksen aikana.
- Laitteen irrottaminen verkkovirrasta pitää olla aina mahdollista. Laitteen saa liittää ainoastaan määräystenmukaisesti asennettuun maadoitettuun pistorasiaan. Jos pistokkeeseen ei pääse asennuksen jälkeen enää käsiksi, kiinteä sähköliitäntä on varustettava asennusmääräysten mukaisella vaihejohtojen katkaisimella. Kiinteän sähköasennuksen saa tehdä vain sähköasentaja. Suosittelemme asentamaan vikavirtakatkaisimen (FI-katkaisin) laitteen virransyötön virtapiiriin.

### Palovaara!

- Rasvasuodattimeen kerääntynyt rasva voi syttyä tuleen. Ilmoitettuja turvaetäisyyksiä tulee noudattaa, jotta vältetään ylikuumeneminen. Noudata keittotason tai lieden mukana tulevia ohjeita. Jos kaasu- ja sähkökeittotasoa käytetään yhdessä, noudata suurinta ilmoitettua etäisyyttä.
- Rasvasuodattimeen kerääntynyt rasva voi syttyä tuleen. Älä pidä avotulta liesituulettimen läheisyydessä (esim. älä liekitä ruokia). Liesituulettimen saa asentaa kiinteillä polttoaineilla toimivien (esim. puu- tai hiililämmitteisten) liesien yläpuolelle vain, kun liesi on varustettu suljetulla, kiinteällä kannella. Kipinöitä ei saa muodostua.

### Loukkaantumisvaara!

- Laitteen sisäpuolella olevat rakenneosat voivat olla teräväreunaiset. Käytä suojakäsineitä.
- Jos laitetta ei ole kiinnitetty asianmukaisesti, se voi pudota. Kaikki kiinnityselementit pitää kiinnittää kunnolla ja varmasti.
- Laite on painava. Laitteen siirtämiseen tarvitaan 2 henkilöä. Käytä vain tarkoitukseen sopivia apuvälineitä.
- Sähkötoimisen tai mekaanisen rakenteen muutokset ovat vaarallisia ja voivat aiheuttaa virhetoimintoja. Älä tee muutoksia sähkötoimiin tai mekaanisiin rakenteisiin.

## Yleiset ohjeet

### Poistoilmaputki

**Huomautus:** Laitteen valmistaja ei vastaa putkista johtuvista reklamaatioista.

- Laitteen teho on parhaimmillaan, kun asennetaan lyhyt, suora, halkaisijaltaan mahdollisimman suuri poistoilmaputki.
- Poistoilman virtaus on parhaimmillaan ja äänitaso alhaisimmillaan, jos vältetään käyttämästä pitkiä, rosoisia poistoilmaputkia, kaariputkia tai halkaisijaltaan pienempiä kuin 150 mm putkia.
- Poistoilman johtamiseen käytettyjen putkien ja letkujen on oltava palamattomasta materiaalista.
- Jos poistoilma johdetaan ulkoseinän läpi, tulee käyttää teleskooppiilitosta.

Paluukosteuden aiheuttama vaurioitumisvaara. Asenna laitteesta lähtevä poistoilmakanava hieman kaltevaksi (1° kaltevuus).

### Pyöröputket

Suositus putkien sisähalkaisijaksi on 150 mm, vähintään kuitenkin 120 mm.

### Laakeat kanavat

Sisäpoikkileikkauksen on vastattava pyöröputkien halkaisijaa.

Ø 150 mm n. 177 cm<sup>2</sup>

Ø 120 mm n. 113 cm<sup>2</sup>

- Laakeissa kanavissa ei saisi olla jyrkkiä kääntöjä.
- Käytä tiivistysnauhaa, jos putkien halkaisijat ovat kooltaan poikkeavat.

## Sähköliitäntä

### ⚠ Sähköiskun vaara!

Laitteen sisäpuolella olevat rakenneosat voivat olla teräväreunaiset. Liitäntäjohto voi vaurioitua. Varmista, että liitäntäjohto ei taivu jyrkälle mutkalle tai jää puristuksiin asennuksen aikana.

Tarvittavat liitännätiedot löytyvät laitteesta olevasta tyyppikilvestä.

Laitte on radiohäiriösuojattu EU-määräysten mukaisesti.

Laitteen saa liittää vain määräysten mukaisesti asennettuun suojakosketinpistorasiaan.

Kiinnitä suojakosketinpistorasia mikäli mahdollista heti hormisuojaus taakse.

- Suojakosketinpistorasia tulee liittää sähköverkkoon oman virtapiirin kautta.
- Jos suojakosketinpistorasiaan ei pääse laitteen asennuksen jälkeen enää käsiksi, asennukseen tarvitaan joku napainen katkaisin (esim. johdonsuojakatkaisin, sulakkeet ja rele), jonka koskettimien avautumisväli on vähintään 3 mm.

## Asennuksen alkuvalmistelut

### Tarkista kaluste

- Kalusteen on oltava vaakasuorassa ja riittävän kantokykyinen.
- Liesituulettimen maksimipaino on **10 kg**.

### Laitemitat ja turvallisuusetäisyydet

- Ota huomioon laitemitat. **(kuva A)**
- Noudata turvallisuusetäisyyksiä. **(kuva B)**

Jos kaasulieden asennusohjeissa ilmoitetaan poikkeava etäisyys, noudata aina suurempaa etäisyyttä.

## Kalusteen valmistelu

Keittiökaluksien pitää kestää lämpöä aina 90°C:een asti. Kalusteen vakauden pitää olla taattu myös asennusaukon valmistamisen jälkeen.

Poista lastut aukon tekemisen jälkeen.

1. Tee aukko kalusteeseen. **(kuva 1a)**
2. Tee poistoilma-aukko.

**Huomautus:** Voit tehdä poistoilma-aukon joko kalusteen yläpuolelle **(kuva 1b)** tai kalusteen taakse **(kuva 1c)**.

## Laitteen esivalmistelut

1. Avaa suodatinkansi. **(kuva 2a)**

**Huomautus:** Tartu suodatinkannen etureunoihin ja vedä nykäyksellä alas.

2. Irrota saranasuoja ja poista suodatinkansi. **(kuva 2b)**
3. Irrota metallinen rasvasuodatin, ks. käyttöohje.
4. Irrota ohjauspaneeli ja valokaapelointi. **(kuva 2c)**
5. Irrota kehysten ruuvikiinnitys ja poista kehys. **(kuva 2d)**
6. Vaihtoehtoisesti kiertoilmakäyttöä varten:  
Aseta suodatinpidikkeet (lisävaruste) oikein moottorin päälle ja kierrä eteenpäin lukitukseen saakka. Työnnä aktiivihillisuodattimet suodatinpidikkeisiin. **(kuva 2e)**

## Laitteen asentaminen

1. Aseta laite kalusteaukkoon ja kiinnitä kalusteeseen ruuveilla. **(kuva 3a)**
2. Kiristä kiinnitysruuvita. **(kuva 3b)**
3. Liitä ohjauspaneeli ja valokaapelointi.
4. Kiinnitä kehys ja ruuvaa alhaalta laitteeseen. **(kuva 3c)**
5. Varmista kehys ja laite ruuveilla. **(kuva 3d)**

**Huomautus:** Jos ruuveihin ei pääse käsiksi ulkoa, ne voidaan myös asentaa sisältäpäin.

6. Asenna metallisuodatin paikoilleen.
7. Kiinnitä ja sulje suodatinkansi.

## Liitä laite

### Huomautuksia

- Hormiliitäntäkäytössä pitää olla asennettuna takaiskuläppä. Jos laitteen mukana ei tule takaiskuläppää, se voidaan hankkia alan liikkeestä.
- Jos poistoilma johdetaan ulos ulkoseinän läpi, tulee käyttää teleskooppiliitosta.

### Tee poistoilmaliitäntä (kuva 4a)

**Huomautus:** Jos hormiputki on alumiinia, varmista ennen asennusta että liitäntäalue on sileä.

1. Kiinnitä poistoilmaputki suoraan asennuskaulukseen.
2. Tee liitäntä poistoilma-aukkoon.
3. Tiivistä liitoskohdat sopivaa menetelmää käyttäen.

### Tee kiertoilmaliitäntä (kuva 4b)

#### Huomautuksia

- Jos putki on alumiinia, varmista ennen asennusta että liitäntäalue on sileä.
  - Asenna ilmanvaihtoritilä niin, että ilma voi virrata vapaasti.
1. Kiinnitä poistoilmaputki suoraan asennuskaulukseen.
  2. Tee liitäntä kalusteen aukkoon.
  3. Ruuvaa ilmanvaihtoritilä kalusteeseen kiinni.
  4. Tiivistä liitoskohdat sopivaa menetelmää käyttäen.

### Kiertoilmaliitännän asentaminen (kiertoilmamoduli) (kuva 4c)

**Huomautus:** Jos hormiputki on alumiinia, varmista ennen asennusta, että liitäntäalue on sileä.

1. Noudata kiertoilmamoduulia koskevassa liitteessä olevia ohjeita.
2. Kiinnitä poistoilmaputki suoraan asennuskaulukseen.
3. Tee liitäntä kiertoilmamoduulin aukkoon.
4. Tiivistä liitoskohdat sopivaa menetelmää käyttäen.
5. Aseta aktiivihillisuodatin paikalleen.

### Sähköliitäntä

Liitä verkkopistoke suojakosketinpistorasiaan.

## Laitteen irrottaminen

1. Katkaise virta laitteesta.
2. Irrota poistoilmaputket.
3. Avaa suodatinkansi.
4. Irrota rasvasuodatin.
5. Irrota ohjauspaneeli ja valokaapelointi.
6. Irrota kehys.
7. Irrota kiinnitys kalusteeseen.
8. Ota laite pois paikaltaan.



## ⚠ Viktige sikkerhetsanvisninger

Les denne bruksanvisningen nøye. Det er en forutsetning for at du skal kunne bruke apparatet på en sikker og riktig måte. Ta vare på bruks- og monteringsanvisningen slik at du kan bruke den igjen senere eller gi den videre til eventuelle kommende eiere av apparatet.

Kontroller apparatet etter at du har pakket det ut. Ikke koble til apparatet hvis det er skadet under transport.

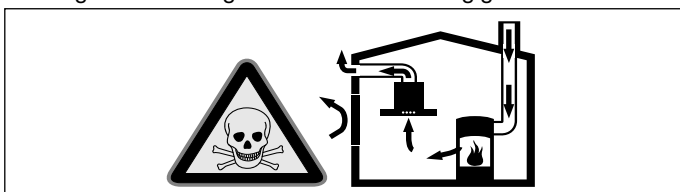
Sikkerheten under bruken er kun garantert dersom monteringen foretas forskriftsmessig i henhold til monteringsveiledningen. Installatøren er ansvarlig for at apparatet fungerer som det skal på oppstillingsstedet.

Bredden på dampheten må tilsvare minst bredden på kokeplaten. For installasjonen må det tas hensyn til de aktuelle gyldige byggeforskrifter og forskriftene fra strøm- og gassforsyningen på stedet.

Ta hensyn til lover og forskrifter (f.eks. bygningsloven) ved avledning av avluften.

### Livsfare!

Tilbakesugde forbrenningsgasser kan føre til forgiftning. Sørg alltid for nok tilførselsluft når apparatet skal brukes i utluftingsdrift samtidig med et romluftavhengig ildsted.

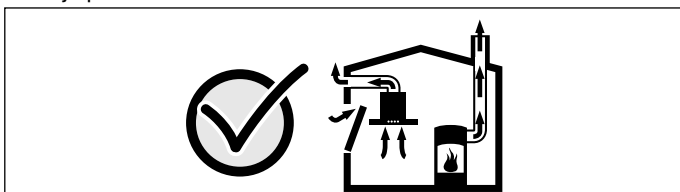


Ildsteder som er avhengig av romluft (f.eks. varmeapparater som drives med gass, olje eller kull, varmtvannsberedere) bruker forbrenningsluften fra oppstillingsrommet og leder avgassene gjennom et avgassanlegg (f.eks. pipe) i det fri.

I forbindelse med en innkoblet ventilator trekkes det romluft fra kjøkkenet og rommene ved siden av – uten tilstrekkelig tilførselsluft oppstår et undertrykk. Giftige gasser fra pipe eller avtrekkssjakt suges tilbake til oppholdsrommene.

- Det må derfor alltid sørges for tilstrekkelig tilførselsluft.
- Bare en murkasse for tilførsels-/utblåsningsluft er ikke tilstrekkelig for å sikre at grenseverdien overholdes.

Sikker drift er bare da mulig, dersom undertrykket i rommet hvor ildstedet er plassert, ikke overskrider 4 Pa (0,04 mbar). Dette kan oppnås dersom forbrenningsluften kan strømme gjennom åpninger som ikke kan lukkes som f.eks. i dører, vinduer, i forbindelse med en murkasse for tilførsels-/utblåsningsluft eller ved hjelp av andre tekniske tiltak.



Du bør i alle fall rådføre deg med skorsteinsfeieren, som kan bedømme husets tilførselsluft og avtrekksluft og foreslår passende tiltak for ventilasjonen.

Hvis ventilatoren utelukkende benyttes i sirkulasjonsdrift, kan den brukes uten begrensninger.

### Livsfare!

Tilbakesugde forbrenningsgasser kan føre til forgiftning. Luften som kommer ut, må ikke ledes igjennom en røyk- eller avgasspipe som er i drift, heller ikke igjennom en sjakt som brukes for ventilasjon av fyringsrom. Dersom avluften skal føres igjennom en røyk- eller avgasspipe som ikke er i bruk, må det først innhentes tillatelse fra brannvesenet.

### Fare for kvelning!

Emballasjematerialet er farlig for barn. Barn må aldri få leke med emballasjen.

### Fare for elektrisk støt!

- Komponenter inni apparatet kan ha skarpe kanter. Strømkabelen kan bli skadet. Strømkabelen må ikke knekkes eller klemmes inn under installasjonen.
- Det må være mulig å koble apparatet fra strømmettet til enhver tid. Apparatet må bare kobles til en forskriftsmessig montert, jordet stikkontakt. Dersom støpselet ikke er tilgjengelig etter montering, må det i henhold til regelverket være en skillebryter i fasene i den faste elektriske installasjonen. Den permanente el-installasjonen må kun utføres av elektriker. Vi anbefaler å installere en feilstrømbryter (FI-bryter) i apparatets strømforsyningskrets.

### Brannfare!

- Fettavleiringer i fettfilteret kan antennes. Pass på å overholde de angitte sikkerhetsavstandene for å unngå opphopning av varme. Ta også hensyn til angivelsene på kokeapparatet. Dersom gass- og elektroplater blir brukt samtidig, må den største angitte avstanden overholdes.
- Fettavleiringer i fettfilteret kan antennes. Arbeid aldri i nærheten av apparatet med åpen flamme (f.eks. flambøring). Apparatet må kun installeres over en komfyr for faste fyringsmidler (f. eks. tre eller kull), dersom det finnes et lukket deksel som ikke kan tas av. Det må ikke forekomme gnistsprang.

### Fare for personskader!

- Komponenter inni apparatet kan ha skarpe kanter. Bruk vernehansker under installasjon av apparatet.
- Hvis apparatet ikke er forsvarlig festet, kan det falle ned. Alle festeelementer må være fast og sikkert montert.
- Apparatet er tungt. Det kreves 2 personer når apparatet skal flyttes. Bruk bare egnede hjelpemidler.
- Endringer på elektriske eller mekaniske komponenter er farlige og kan føre til feilfunksjon. Gjennomfør ingen endringer på elektriske eller mekaniske komponenter.

## Generelle veiledninger

### Utluftingsrør

**Merk:** Produsenten av apparatet har ikke garantiansvar ved reklamasjoner som skyldes rørlengden.

- Apparatet når optimal ytelse dersom avtrekksrøret er kort og rett og røret har størst mulig diameter.
- Med lange og ujevne avtrekksrør og mange bøyer eller rørdiameterer mindre enn 150 mm, oppnås det ikke optimalt avtrekk og viftestøyen blir høyere.
- Rørene eller slangene som brukes til avtrekkskanalen, må ikke være av brennbar materiale.
- Dersom avtrekksluften ledes gjennom ytterveggen, bør det brukes en teleskopisk veggboкс.

Fare for skade på kondensreturløpet. Utluftingskanalen fra apparatet må installeres med et svakt fall (1° fall).

### Rundrør

Det anbefales en innvendig diameter på 150 mm, men minst 120 mm.

### Flate kanaler

Det innvendige tverrsnittet må tilsvare rundrørens diameter.

Ø 150 mm ca. 177 cm<sup>2</sup>

Ø 120 mm ca. 113 cm<sup>2</sup>

- Flate kanaler bør ikke ha skarpe vendinger.
- Sett inn tetningsstriper ved avvikende rørdiameterer.

### Elektrisk tilkøpling

#### ⚠ Fare for elektrisk støt!

Komponenter inni apparatet kan ha skarpe kanter. Strømkabelen kan bli skadet. Strømkabelen må ikke knekkes eller klemmes inn under installasjonen.

De nødvendige tilkoblingsdataene står oppført på apparatets typeskilt.

Dette apparatet tilsvarer EU bestemmelsene om fjerning av radiostøy.

Dette apparatet må kun kobles til en forskriftsmessig installert, jordet stikkontakt.

Plasser stikkontakten innenfor avtrekkspanelet hvis mulig.

- Den jordede stikkontakten bør kobles til via en egen strømkrets.
- Dersom stikkontakten ikke er tilgjengelig etter at apparatet er installert, må installasjonen omfatte en flerpolet skillebryter (f.eks. vernebryter, sikringer og kontaktorer) med minst 3 mm kontaktåpning.

## Forberede monteringen

### Kontroller innbyggingsmodulen.

- Innbyggingsmodulen må være innrettet vannrett og ha tilstrekkelig bæreevne.
- Maks. vekt på avtrekkshetten er **10 kg**.

### Apparatdimensjoner og sikkerhetsavstander

- Følg apparatets dimensjoner. **(bilde A)**
- Sørg for at sikkerhetsavstandene overholdes. **(bilde B)**

Dersom installasjonsveiledningen for gasskokeapparatet foreskriver en annen avstand, velger du alltid den største avstanden.

## Klargjøre innbyggingsmoduler

Innbyggingsmodulen må tåle temperaturer på inntil 90 °C. Innbyggingsmodulens stabilitet må være gitt også etter utskjæringene.

Fjern spon etter utskjæring.

1. Lag utskjæringen i innbyggingsmodulen. **(Bilde 1a)**
2. Lag utskjæringen for avluftsørret.

**Merk:** Du kan lage avluftsåpningen over innbyggingsmodulen **(bilde 1b)** eller bak innbyggingsmodulen **(bilde 1c)**.

## Forberedelse av apparatet

1. Åpne filterdekselet **(bilde 2a)**

**Merk:** Grip tak i de fremre hjørnene av filterdekselet, og trekk det nedover med et rykk.

2. Løsne hengslelåsen, og ta av filterdekselet. **(bilde 2b)**
3. Ta ut metallfettfilteret; se bruksanvisningen.
4. Løsne kablene for betjeningsfelt og lys **(bilde 2c)**
5. Løsne rammens skruforbindelse, og fjern rammen. **(bilde 2d)**
6. Valgfritt for sirkulasjonsdrift:

Plasser filterholderne (spesialtilbehør) i riktig stilling oppå motoren, og dreii dem fremover til de klikker på plass. Skyv aktivkullfiltrene inn i filterholderne. **(bilde 2e)**

## Montering av apparatet

1. Sett apparatet inn i modulåpningen og skru det fast til innbyggingsmodulen. **(Bilde 3a)**
2. Stram festeskrueene. **(Bilde 3b)**
3. Koble til kabler for betjeningsfelt og lys.
4. Monter rammen og skru den fast til apparatet fra undersiden. **(Bilde 3c)**
5. Sikre ramme og apparat med skruer. **(Bilde 3d)**

**Merk:** Hvis du ikke får tilgang til skruene fra utsiden, kan de også monteres fra innsiden.

6. Monter metallfettfilteret.
7. Monter og lukk filterdekselet.

## Koble til apparatet

### Merknader

- Ved avluftsdrift bør det monteres en tilbakeslagsventil. Hvis det ikke følger en tilbakeslagsventil med apparatet, kan den skaffes hos faghandelen.
- Dersom avluften skal ledes ut igjennom husveggen, bør det brukes en murkasse med teleskop.

### Lage avtrekksforbindelse (bilde 4a)

**Merk:** Dersom det brukes aluminiumsrør, må du glatte ut tilkoblingsområdet på forhånd.

1. Avluftsørret festes direkte på luftstussen.
2. Lag forbindelse til avtrekksåpningen.
3. Tett igjen forbindelsespunktene på egnet vis.

### Lage sirkulasjonsforbindelse (bilde 4b)

#### Merknader

- Dersom det brukes aluminiumsrør, må du glatte ut tilkoblingsområdet på forhånd.
- Monter ledegitteret for luft slik at luften kan strømme fritt ut.

1. Avluftsørret festes direkte på luftstussen.
2. Lag forbindelse til åpningen i innbyggingsmodulen.
3. Skru ledegitteret for luft fast på innbyggingsmodulen.
4. Tett igjen forbindelsespunktene på egnet vis.

## Opprette sirkulasjonsforbindelse (sirkulasjonsdriftsmodul) (bilde 4c)

**Merk:** Dersom det brukes aluminiumsrør, må du glatte ut tilkoblingsområdet på forhånd.

1. Se vedlegget om sirkulasjonsdriftsmodulen.
2. Avluftsørret festes direkte på luftstussen.
3. Opprett forbindelse til åpningen i sirkulasjonsdriftsmodulen.
4. Tett igjen forbindelsespunktene på egnet vis.
5. Sett inn kullfilteret.

### Koble til strømmen

Sett støpselet i kontakten.

## Demontering av apparatet

1. Koble apparatet fra strømmen.
2. Løsne avtrekkskanalene.
3. Åpne filterdekselet.
4. Ta ut fettfilteret.
5. Løsne kablene for betjeningsfelt og lys.
6. Ta ut rammen.
7. Løsne festet til innbyggingsmodulen.
8. Ta av apparatet.

## ⚠ Viktiga säkerhetsanvisningar!

Läs bruksanvisningen noggrant. Det är viktigt för att du ska kunna använda enheten säkert och på rätt sätt. Spara bruks- och monteringsanvisningen för framtida bruk och eventuella kommande ägare.

Kontrollera enheten efter upppackning. Anslut inte enheten om den har transportskador.

En säker användning kan bara garanteras om spisfläkten monteras på fackmässigt sätt och i enlighet med monteringsanvisningen. Installatören ansvarar för en felfri funktion på platsen.

Köksfläkten ska vara minst lika bred som spishällen.

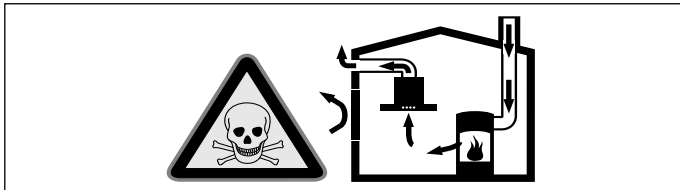
Gällande byggregler och lokala föreskrifter beträffande gas och el måste följas i samband med monteringen.

Följ gällande föreskrifter och lagar (t.ex. byggnorm) för evakuering.

### Livsfara!

Förbränningsgaser som sugts tillbaka kan orsaka förgiftning.

Sörj alltid för en god lufttillförsel om enheten körs i frånluftsdrift i närheten av en eldstad som utnyttjar inomhusluften.

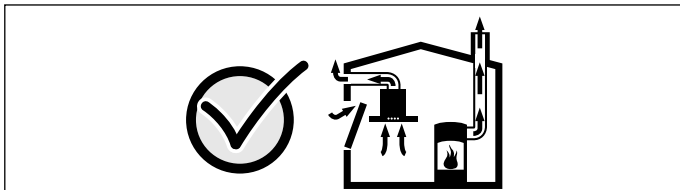


Eldstäder som är beroende av rumsluft (t.ex. värmeapparater som drivs med gas, olja, ved eller kol, genomströmningsapparater, varmvattenberedare) tar sin förbränningsluft ur det utrymme där enheten är installerad och leder ut avgaserna i det fria via en avgasanläggning (t.ex. skorsten).

När en köksfläkt är igång dras rumsluften från köket och intilliggande rum - om tillräcklig tilluft saknas uppstår undertryck. Giftiga gaser sugts då tillbaka från skorstenen eller utloppsschaktet och in i bostadens rum.

- Därför måste man se till att det finns tillräckligt med tilluft.
- Enbart ett ventilationsgaller för till-/frånluft säkerställer inte att gränsvärdena upprätthålls.

Säker drift är möjlig endast om undertrycket i det rum där eldstaden befinner sig inte överskrider 4 Pa (0,04 mbar). Detta uppnår du genom att låta den luft som krävs för förbränningen strömma till genom öppningar som inte går att stänga, t.ex. dörrar, fönster, genom ventilationsgaller för tilluft/frånluft eller med hjälp av andra tekniska åtgärder.



Rådgör i varje enskilt fall med lokalt ansvarig sotare, som kan bedöma husets ventilationssystem i sin helhet och föreslå lämpliga åtgärder för ventilationen.

Om köksfläkten körs enbart med cirkulationsdrift, kan den användas utan begränsningar.

### Livsfara!

Avgaser som går i retur kan ge förgiftning. Evakueringen får varken gå via befintlig rök- eller skorstengång i bruk eller via ventilationskanal från utrymme med eldstad. Evakuering via rök- eller skorstengång som inte är i bruk kräver sotningsgodkännande.

### Kvävningsrisk!

Förpackningsmaterial är farligt för barn. Låt aldrig barn leka med förpackningsmaterialet.

### Risk för elstötar!

- Det finns komponenter inuti enheten som har vassa kanter. Anslutningskabeln kan skadas. Anslutningskabeln får inte vikas eller klämmas vid installationen.
- Det måste alltid gå att göra enheten strömlös. Du får bara ansluta enheten till rätt installerade, jordade eluttag. Om det inte går att nå kontakten efter inbyggnad, så måste den fasta installationen ha en fasavskiljare enligt föreskrifterna. Det är bara behörig elektriker som får göra fast anslutning. Vi rekommenderar att du installerar en jordfelsbrytare (FI-brytare) på matningen till enheten.

### Brandrisk!

- Fettavlagringar i filtret kan börja brinna. Håll angivna säkerhetsavstånd för att undvika värmeackumulering. Följ vad som gäller för din spishäll. Ska du ha gas- och elhäll tillsammans gäller största angivna avstånd.
- Avlagringar i fettfiltret kan antändas. Använd aldrig öppen eldslåga i närheten av enheten (t.ex. flambering). Produkten får endast monteras i närheten av eldstad för fasta bränslen (t.ex. trä eller kol) om eldstaden har ett slutet, ej avtagbart lock. Den får inte ge ifrån sig gnistor.

### Skaderisk!

- En del komponenter inuti enheten har vassa kanter. Bär alltid skyddshandskar.
- Om enheten inte är ordentligt fäst på väggen, så kan den falla ned. Alla fästkomponenter måste monteras stadigt och säkert.
- Enheten är tung. Det krävs två personer för att flytta enheten. Använd endast härför avsedda hjälpmedel.
- Ändringar på de elektriska eller mekaniska konstruktionerna är farliga och kan leda till felfunktion. Ändra aldrig de elektriska eller mekaniska konstruktionerna.

## Allmänna anvisningar

### Frånluftsledning

**Anvisning:** Tillverkaren av enheten tar inget ansvar för problem som beror på rördragningen.

- Enheten ger optimal effekt med kort, rak evakuering med största möjliga rördiameter.
- Lång, grov evakuering, många rörböjar, eller rördiametrar under 150 mm ger inte optimalt utsug och fläktljudet blir dessutom högre.
- Evakueringsrör och -slangar får inte vara av brännbart material.
- Ska evakueringen gå genom yttervägg, använd anslutningslåda mot mur.

Skaderisk vid kondensåterflöde. Frånluftskanalen installeras något sluttande (1° fall).

### Rundrör

Vi rekommenderar innerdiameter på 150 mm, minimum 120 mm.

### Plankanaler

Invändigt tvärsnitt ska motsvara rundrörsdiametern.

Ø 150 mm, ca 177 cm<sup>2</sup>

Ø 120 mm, ca 113 cm<sup>2</sup>

- Plankanalerna får inte ha skarpa hörn.
- Använd röртеjp vid avvikande rördiametrar.

### Elektrisk anslutning

#### ⚠ Risk för elstötar!

Det finns komponenter inuti enheten som har vassa kanter. Anslutningskabeln kan skadas. Anslutningskabeln får inte vikas eller klämmas vid installationen.

Du hittar de anslutningsuppgifter du behöver på enhetens typskylt. Den här enheten är avstörd enligt EU:s bestämmelser för radioavstörning.

Du får bara ansluta enheten till rätt installerade, jordade eluttag. Sätt det jordade uttaget inuti fläktkåpan, om det går.

- Det jordade uttaget bör ha egen avskärning.
- Går det inte komma åt det jordade uttaget efter installation, så kräver den en allpolig brytare (t.ex. skydds-brytare, säkringar och skydd) med brytavstånd på min. 3 mm.

## Förbereda monteringen

### Kontrollera möbelstommen

- Inbyggnadsstommen skall vara vågrät injusterad och ha tillräcklig bärlighet.
- Fläktkåpans maxvikt är **10 kg**.

### Enhetens mått och säkerhetsavstånd

- Håll enhetens mått. (**bild A**)
- Håll säkerhetsavstånden. (**bild B**)

Anger gashällens monteringsanvisningar avvikande avstånd, ta alltid det större avståndet.

## Förbereda stommarna

Inbyggnadsstommen måste tåla temperaturer på upp till 90 C. Stommen ska vara stabil även efter att du gjort urtagen.

Ta bort sågspånen när du gjort urtaget.

1. Gör den erforderliga utskärningen i möbelstommen. (**Bild 1a**)
2. Skär ut för frånluftsröret.

**Anvisning:** Du kan antingen skapa frånluftsöppningen ovanför möbelstommen (**Bild 1b**) eller bakom möbelstommen (**Bild 1c**).

## Förberedelser

1. Öppna filterlocket. (**bild 2a**)

**Anvisning:** Fatta tag i filterskyddets främre hörn och dra dem nedåt med ett ryck.

2. Lossa gångjärnssäkring och ta bort filterskyddet. (**bild 2b**)
3. Ta bort metallfiltret; se bruksanvisningen.
4. Lossa kontroll- och belysningskablar. (**bild 2c**)
5. Lossa raminfattningen och ta bort ramen. (**bild 2d**)
6. Tillval för cirkulationsdrift:

Sätt filterhållaren (extratillbehör) i rätt läge på motorn och vrid framåt tills den snäpper fast. Skjut i det aktiva kolfiltret i filterhållaren. (**bild 2e**)

## Montera enheten

1. Sätt in utrustningen i möbelöppningarna och skruva fast den i inbyggnadsstommen. (**Bild 3a**)
2. Dra åt fixeringsskruvarna. (**Bild 3b**)
3. Anslut manöverfältet och ljuskablarna.
4. Sätt dig ramen och skruva ihop underifrån med utrustningen. (**Bild 3c**)
5. Säkra ramen och utrustningen med skruvar. (**Bild 3d**)

**Anvisning:** Om skruvarna inte är åtkomliga utifrån kan dessa också monteras inifrån.

6. Sätt in metallfiltret.
7. Sätt dig filterskyddet och stäng.

## Anslut enheten

### Anvisningar

- Montera backspjäll vid evakuering. Följer det inte med något backspjäll till enheten, köp hos din återförsäljare.
- Ska evakueringen gå genom yttervägg, använd anslutningslåda mot mur.

### Upprätta frånluftsanslutning (bild 4a)

**Anvisning:** Om du använder aluminiumrör, skall anslutningsdelen först glättas.

1. Fäst frånluftsröret direkt på luftstutsen.
2. Koppla ihop med evakueringsöppningen.
3. Täta anslutningarna på lämpligt sätt.

### Upprätta luftcirkulationen (bild 4b)

#### Anvisning

- Om du använder aluminiumrör, skall anslutningsdelen först glättas.
  - Montera luftledningsgallret så att luften kan strömma ut fritt.
1. Fäst frånluftsröret direkt på luftstutsen.
  2. Upprätta en anslutning till öppningen på inbyggnadsmöbeln.
  3. Skruva fast luftstyrningsgallret i möbelstommen.
  4. Täta anslutningarna på lämpligt sätt.

### Montera cirkulationsdrift (cirkulationsmodul) (bild 4c)

**Anvisning:** Om du använder aluminiumrör, glätta först anslutningsdelen.

1. Följ bilagan till cirkulationsmodulen.
2. Fäst evakueringen direkt på luftanslutningen.
3. Koppla ihop med cirkulationsmodulöppningen.
4. Täta anslutningarna på lämpligt sätt.
5. Sätt i aktivt kolfilter.

### Elanslut enheten

Sätt kontakten i det jordade uttaget.

## Demontera enheten

1. Gör enheten strömlös.
2. Lossa evakueringarna.
3. Öppna filterskyddet.
4. Ta bort fettfiltret.
5. Lossa manöverfälts- och ljuskablarna.
6. Ta bort ramen.
7. Lossa fixeringen med möbelstommen.
8. Ta bort enheten.