



## Campana extractora Exaustor

[es]	Instrucciones de uso .....	3
[pt]	Instruções de serviço .....	11

DH55MH.6N0., D57MH56N0.





**Indicaciones de seguridad importantes**.....3  
**Protección del medio ambiente** .....5  
 Ahorro de energía.....5  
 Eliminación de residuos respetuosa con el medio ambiente....5  
**Modos de funcionamiento**.....6  
 Funcionamiento en salida de aire al exterior .....6  
 Funcionamiento en recirculación.....6  
**Manejar el aparato**.....6  
 Iluminación .....6  
**Limpeza y mantenimiento** .....7

**¿Qué hacer en caso de avería?** .....9  
**Servicio de Asistencia Técnica**..... 10  
**Accesorio de recirculación** ..... 10

Encontrará más información sobre productos, accesorios, piezas de repuesto y servicios en internet: **www.neff-international.com** y también en la tienda online: **www.neff-eshop.com**

## ⚠ Indicaciones de seguridad importantes

Leer con atención las siguientes instrucciones. Solo así se puede manejar el aparato de forma correcta y segura. Conservar las instrucciones de uso y montaje para utilizarlas más adelante o para posibles futuros compradores.

Solamente un montaje profesional conforme a las instrucciones de montaje puede garantizar un uso seguro del aparato. El instalador es responsable del funcionamiento perfecto en el lugar de instalación.

Este aparato ha sido diseñado para uso doméstico. Este aparato no puede usarse en exteriores. Vigilarlo mientras está funcionando. El fabricante no asume ninguna responsabilidad en caso de daños derivados de un uso indebido o un manejo incorrecto.

Este aparato está previsto para ser utilizado a una altura máxima de 2.000 metros sobre el nivel del mar.

Este aparato puede ser utilizado por niños a partir de 8 años y por personas con limitaciones físicas, sensoriales o psíquicas, o que carezcan de experiencia y conocimientos, siempre y cuando sea bajo la supervisión de una persona responsable de su seguridad o que le haya instruido en el uso correcto del aparato siendo consciente de los daños que se pudieran ocasionar.

No dejar que los niños jueguen con el aparato. La limpieza y el mantenimiento rutinario no deben encomendarse a los niños a menos que sean mayores de 15 años y lo hagan bajo supervisión.

Mantener a los niños menores de 8 años alejados del aparato y del cable de conexión.

Comprobar el aparato al sacarlo de su embalaje. El aparato no debe conectarse en caso de haber sufrido daños durante el transporte.

Los aparatos sin enchufe deben ser conectados exclusivamente por técnicos especialistas autorizados. Los daños provocados por una conexión incorrecta no están cubiertos por la garantía.

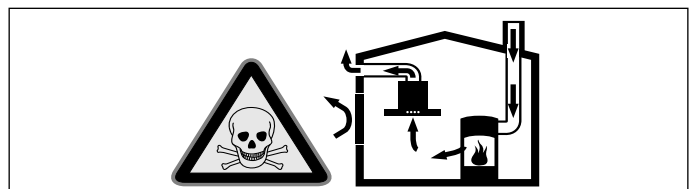
### ¡Peligro de asfixia!

El material de embalaje es peligroso para los niños. No dejar que los niños jueguen con el material de embalaje.

### ¡Peligro mortal!

Los gases de combustión que se vuelven a aspirar pueden ocasionar intoxicaciones.

Garantice una entrada de aire suficiente si el aparato se emplea en modo de funcionamiento en salida de aire al exterior junto con un equipo calefactor dependiente del aire del recinto de instalación.



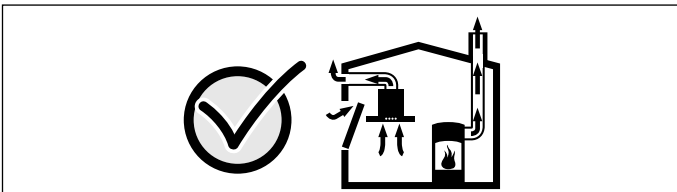


Los equipos calefactores que dependen del aire del recinto de instalación (p. ej., calefactores de gas, aceite, madera o carbón, calentadores de salida libre, calentadores de agua) adquieren aire de combustión del recinto de instalación y evacuan los gases de escape al exterior a través de un sistema extractor (p. ej., una chimenea).

En combinación con una campana extractora conectada se extrae aire de la cocina y de las habitaciones próximas; sin una entrada de aire suficiente se genera una depresión. Los gases venenosos procedentes de la chimenea o del hueco de ventilación se vuelven a aspirar en las habitaciones.

- Por tanto, asegurarse de que siempre haya una entrada de aire suficiente.
- Un pasamuros de entrada/salida de aire no es garantía por sí solo del cumplimiento del valor límite.

A fin de garantizar un funcionamiento seguro, la depresión en el recinto de instalación de los equipos calefactores no debe superar 4 Pa (0,04 mbar). Esto se consigue si, mediante aberturas que no se pueden cerrar, p. ej., en puertas, ventanas, en combinación con un pasamuros de entrada/salida de aire o mediante otras medidas técnicas, se puede hacer recircular el aire necesario para la combustión.



Pedir siempre asesoramiento al técnico competente de su región, que estará en condiciones de evaluar todo el sistema de ventilación de su hogar y recomendarle las medidas adecuadas en materia de ventilación.

Si la campana extractora se utiliza exclusivamente en funcionamiento en recirculación, no hay limitaciones para el funcionamiento.

## ¡Peligro de incendio!

- Los depósitos de grasa del filtro de grasas pueden prenderse.  
**Los filtros de grasa deben limpiarse por lo menos cada 2 meses.**  
No usar nunca el aparato sin filtro de grasa.
- Los depósitos de grasa del filtro de grasas pueden prenderse. Nunca trabaje con una llama directa cerca del aparato (p. ej., flambear). Instalar el aparato cerca de un equipo calefactor para combustibles sólidos (p. ej., madera o carbón) solo si se dispone de una cubierta cerrada no desmontable. No deben saltar chispas.
- El aceite caliente y la grasa se inflaman con facilidad. Estar siempre pendiente del aceite caliente y de la grasa. No apagar nunca con agua un fuego. Apagar la zona de cocción. Sofocar con cuidado las llamas con una tapa, una tapa extintora u otro medio similar.
- Los fogones de gas en los que no se haya colocado ningún recipiente para cocinar encima, generan gran cantidad de calor durante su funcionamiento. Eso puede dañar o incendiar el aparato de ventilación situado encima. Utilizar los fogones de gas únicamente colocando encima recipientes para cocinar.
- Cuando se usan simultáneamente varios fogones de gas se genera mucho calor. Eso puede dañar o incendiar el aparato de ventilación situado encima. No utilizar simultáneamente durante más de 15 minutos dos zonas de cocción de gas con una llama grande. Un quemador grande con más de 5 kW (wok) equivale a la potencia de dos quemadores de gas.

## ¡Peligro de quemaduras!

Las partes accesibles se calientan durante el funcionamiento. No tocar nunca las partes calientes. No dejar que los niños se acerquen.

## ¡Peligro de lesiones!

- Las piezas internas del aparato pueden tener bordes afilados. Usar guantes protectores.
- Los objetos situados sobre el aparato pueden caerse. No colocar objetos sobre el aparato.

## ¡Peligro de descarga eléctrica!

- Un aparato defectuoso puede ocasionar una descarga eléctrica. No conectar nunca un aparato defectuoso. Desenchufar el aparato de la red o desconectar el interruptor automático del cuadro eléctrico. Avisar al Servicio de Asistencia Técnica.
- Las reparaciones inadecuadas son peligrosas. Las reparaciones y la sustitución de cables de conexión defectuosos solo pueden ser efectuadas por personal del Servicio de Asistencia Técnica debidamente instruido. Si el aparato está averiado, desenchufarlo de la red o desconectar el interruptor automático del cuadro eléctrico. Avisar al Servicio de Asistencia Técnica.
- La humedad interior puede provocar una descarga eléctrica. No utilizar ni limpiadores de alta presión ni por chorro de vapor.

## Causas de daños

### ¡Atención!

Peligro de daños por corrosión Encender siempre el aparato cuando se vaya a cocinar con el fin de evitar la formación de agua condensada. El agua condensada puede conllevar daños por corrosión.

Limpiar de inmediato las bombillas defectuosas para evitar una sobrecarga en el resto.

Peligro de daños por humedad en el interior del sistema electrónico. No limpiar nunca los elementos de mando con un paño húmedo.

Daños en la superficie en caso de limpieza indebida. Limpiar las superficies de acero inoxidable siempre en la dirección del pulido. No utilizar limpiadores específicos para acero inoxidable para la limpieza de los elementos de mando.

Daños en la superficie en caso de utilizar productos de limpieza abrasivos o corrosivos. No utilizar nunca productos de limpieza abrasivos o corrosivos.

Peligro de daños por recirculación del vapor condensado. Instalar el canal de salida de aire del aparato ligeramente inclinado hacia abajo (1° de desnivel).

## Protección del medio ambiente

Su nuevo aparato presenta una gran eficiencia energética. Aquí se ofrecen consejos sobre cómo manejar el aparato ahorrando más energía y cómo desecharlo correctamente.

### Ahorro de energía

- Al cocinar debe asegurarse de que haya suficiente ventilación para que la campana extractora trabaje de forma eficiente y con poco ruido.
- Se debe adaptar el nivel del ventilador a la intensidad de los vapores de cocción. El nivel intensivo solo debe utilizarse en caso necesario. Cuanto menor sea el nivel del ventilador, menor será el consumo de energía.
- En el caso de vapores de cocción intensos, seleccionar desde el principio un nivel de ventilador elevado. Si ya hay vapores de cocción presentes en la cocina, la campana extractora deberá dejarse en marcha durante más tiempo.
- Desconectar la campana extractora cuando ya no se requiera su uso.
- Desconectar la iluminación cuando ya no se requiera su uso.
- Limpiar o cambiar los filtros en los intervalos indicados para aumentar el rendimiento de la ventilación y evitar el riesgo de incendio.

### Eliminación de residuos respetuosa con el medio ambiente



Eliminar el embalaje de forma ecológica.



Este aparato está marcado con el símbolo de cumplimiento con la Directiva Europea 2012/19/UE relativa a los aparatos eléctricos y electrónicos usados (Residuos de aparatos eléctricos y electrónicos RAEE).

La directiva proporciona el marco general válido en todo el ámbito de la Unión Europea para la retirada y la reutilización de los residuos de los aparatos eléctricos y electrónicos.

# Modos de funcionamiento

Este aparato puede utilizarse en funcionamiento con salida de aire o en recirculación.

## Funcionamiento en salida de aire al exterior



El aire aspirado se depura a través de filtros antigrasa y se evacua al exterior mediante un sistema de tubos.

**Nota:** La salida de aire no debe transmitirse ni a una chimenea de humos o gases de escape en servicio ni a un hueco que sirva como ventilación de los recintos de instalación de equipos calefactores.

- Si la salida de aire se va a evacuar en una chimenea de humos o gases de escape que no está en servicio, será necesario contar previamente con la aprobación correspondiente del técnico competente de la zona.
- Si la salida de aire se evacua mediante la pared exterior, se deberá utilizar un pasamuros telescópico.

## Funcionamiento en recirculación



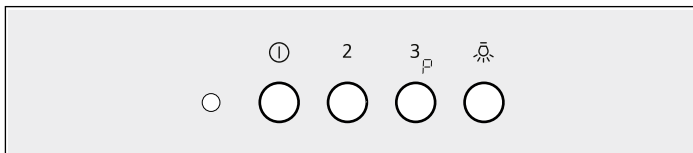
El aire aspirado se depura a través de filtros antigrasa y un filtro de carbono activo y se vuelve a suministrar a la cocina.

**Nota:** Para neutralizar los olores durante el funcionamiento en recirculación, debe montarse un filtro de carbono activo. Para conocer todas las posibilidades que ofrece el funcionamiento en recirculación del aparato, remitirse a la documentación correspondiente o consultar en un comercio especializado. Los accesorios necesarios para tal fin pueden adquirirse en comercios especializados, en el Servicio de Asistencia Técnica o en la tienda on-line. Los códigos de accesorios figuran al final de las instrucciones de uso.

# Manejar el aparato

**Nota:** Encender la campana extractora al empezar a cocinar y apagarla unos minutos después de haber finalizado con las tareas de cocción. De esta manera se neutralizarán con gran efectividad los vapores que se desprenden al cocinar.

## Panel de mando



### Explicación

①	Ventilador apagado/nivel de ventilador 1
2	Nivel de ventilador 2
3 <sup>P</sup>	Nivel de ventilador 3/nivel intensivo
☹	Luz encendida/apagada

## Ajustar el ventilador

### Activación

Pulsar la tecla ①, 2 o 3<sup>P</sup>.

**Nota:** Los LED indican el nivel de ventilador seleccionado en ese momento:

- Nivel 1: Se ilumina el LED en verde.
- Nivel 2: EL LED se ilumina en naranja.
- Nivel 3: EL LED se ilumina en rojo.

### Desactivación

Pulsar la tecla ①.

**Nota:** En caso de que los niveles de ventilador 2 y 3 estén encendidos, pulsar la tecla ① dos veces.

## Nivel intensivo

En caso de fuertes olores y vapores, utilizar el nivel intensivo. Mantener pulsada la tecla 3<sup>P</sup>.

El nivel intensivo está activado. El LED rojo parpadea.

### Notas

- La duración del nivel intensivo está limitada a 6 minutos.
- Una vez transcurridos los 6 minutos, el aparato vuelve al nivel de ventilador seleccionado por último.
- El nivel intensivo se puede activar estando apagado, una vez transcurridos los 6 minutos el aparato vuelve a desconectarse.

## Iluminación

Pulsar la tecla ☹.

**Nota:** La iluminación se puede encender y apagar de forma independiente de la ventilación.

# Limpieza y mantenimiento

## ⚠ ¡Peligro de quemaduras!

El aparato se calienta durante el funcionamiento, sobre todo en la zona de las bombillas. Antes de proceder a la limpieza del aparato, dejar que se enfríe.

## ⚠ ¡Peligro de descarga eléctrica!

Si penetra humedad, eso puede causar una descarga eléctrica. Limpiar el aparato solo con un paño húmedo. Antes de la limpieza hay que desconectar el enchufe o los fusibles de la caja de fusibles.

## ⚠ ¡Peligro de descarga eléctrica!

La humedad interior puede provocar una descarga eléctrica. No utilizar ni limpiadores de alta presión ni por chorro de vapor.

## ⚠ ¡Peligro de lesiones!

Las piezas internas del aparato pueden tener bordes afilados. Usar guantes protectores.

## Productos de limpieza

Consultar las indicaciones de la tabla a fin de no dañar las distintas superficies con productos de limpieza inapropiados. No utilizar lo siguiente:

- productos de limpieza abrasivos o corrosivos,
- productos de limpieza con un alto contenido alcohólico,
- estropajos o esponjas de fibra dura,
- limpiadores de alta presión o por chorro de vapor.

Lavar a fondo las bayetas nuevas antes de usarlas.

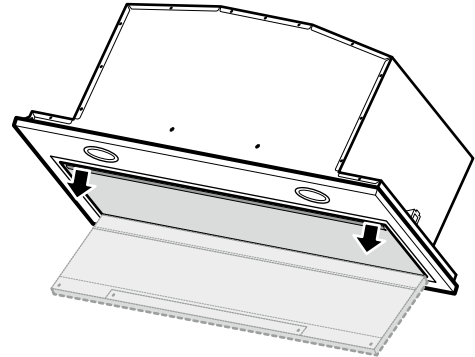
Respetar todas las instrucciones y avisos que incluyen los productos de limpieza.

Tipo	Productos de limpieza
Acero inoxidable	Agua caliente con un poco de jabón: Limpiar con una bayeta y secar con un paño suave.  Limpiar las superficies de acero fino siempre en la dirección del pulido.  Se pueden adquirir productos de limpieza de acero especiales en el Servicio de Atención al Cliente o en comercios especializados. Aplicar una capa muy fina del producto de limpieza con un paño suave.
Superficies barnizadas	Agua caliente con un poco de jabón: Limpiar con una bayeta húmeda y secar con un paño suave.  No usar limpiadores para acero fino.
Aluminio y plástico	Limpiacristales: Limpiar con un paño suave.
Vidrio	Limpiacristales: Limpiar con un paño suave. No utilizar rasquetas de vidrio.
Mandos	Agua caliente con un poco de jabón: Limpiar con una bayeta húmeda y secar con un paño suave.  Peligro de descarga eléctrica por humedad.  Peligro de daños por humedad en el interior del sistema electrónico. No limpiar nunca los mandos con un paño húmedo.  No usar limpiadores para acero fino.

## Desmontar el filtro de metal antigrasa

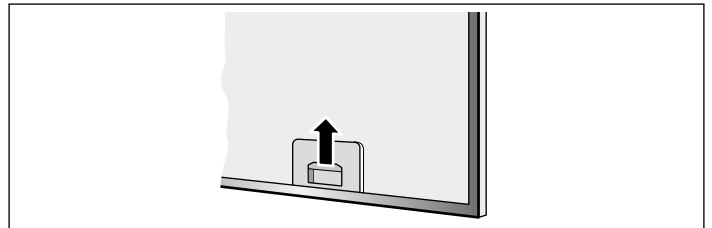
1. Abrir la tapa del filtro.

**Nota:** Agarrar la tapa del filtro por los extremos delanteros y tirar bruscamente hacia abajo.



2. Quitar el bloqueo y abatir el filtro de metal antigrasa.

**Nota:** No doblar el filtro de metal antigrasa para no dañarlo.



3. Extraer el filtro de metal antigrasa del soporte.

**Nota:** La grasa puede acumularse en la parte inferior del filtro de metal antigrasa. Sujetar el filtro de metal antigrasa en posición horizontal para evitar que gotee grasa.

4. Limpiar el aparato desde dentro.

5. Limpiar el filtro de metal antigrasa y dejarlo secar antes de colocarlo.

## Limpiar el filtro de metal antigrasa

Este manual es válido para distintas variantes de aparato. Es posible que se describan características de equipamiento que no aludan a su aparato.

## ⚠ ¡Peligro de incendio!

Los depósitos de grasa del filtro de grasas pueden prenderse.

**Los filtros de grasa deben limpiarse por lo menos cada 2 meses.**

No usar nunca el aparato sin filtro de grasa.

## Notas

- No utilizar productos de limpieza agresivos a base de ácidos o lejía.
- Al limpiar los filtros de metal antigrasa, limpiar también el soporte de los filtros de metal antigrasa en el aparato con un paño húmedo.
- Los filtros de metal antigrasa se pueden limpiar a mano o en el lavavajillas.

## A mano:

**Nota:** En caso de suciedad fuertemente incrustada se puede utilizar un disolvente de grasa. Se puede solicitar a través de la tienda on-line.

- Remojar los filtros de metal antigrasa en agua caliente con jabón.
- Utilizar un cepillo para la limpieza y a continuación enjuagar bien los filtros.
- Dejar escurrir los filtros de metal antigrasa.

## En el lavavajillas:

**Nota:** La limpieza en el lavavajillas podría conllevar ligeras decoloraciones. Esto no afecta al funcionamiento normal de los filtros de metal antigrasa.

- No lavar los filtros de metal antigrasa junto con el resto de la vajilla si están muy sucios.
- Colocar debidamente los filtros de metal antigrasa en el lavavajillas. Los filtros de metal antigrasa no deben quedar aprisionados.

## Desmontar el filtro de carbono activo (solo en funcionamiento con recirculación de aire)

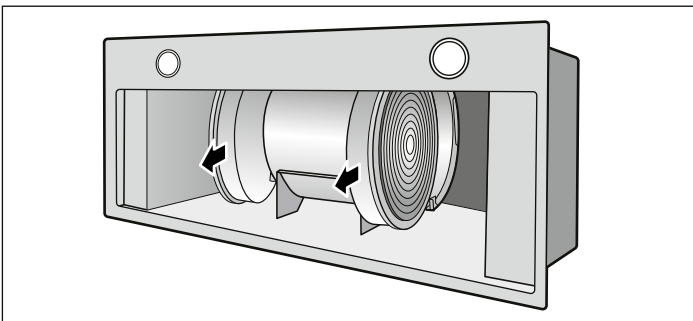
Para garantizar un buen grado de disipación del olor, se debe revisar el filtro habitualmente.

Los filtros de carbono activo deben sustituirse al menos cada 4 meses.

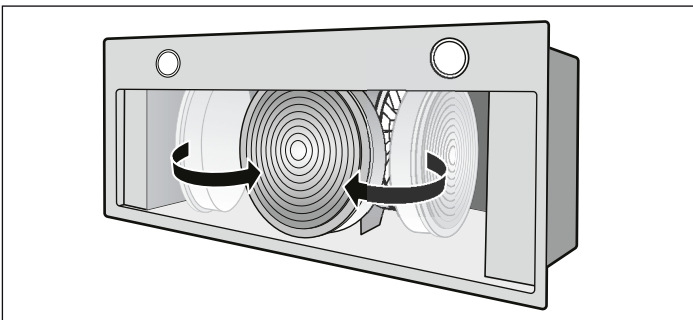
### Notas

- La dotación de serie no incluye los filtros de carbono activo. Estos pueden adquirirse en comercios especializados, en el Servicio de Asistencia Técnica o en la tienda en línea.
- Los filtros de carbono activo no se pueden limpiar ni volver a activar.

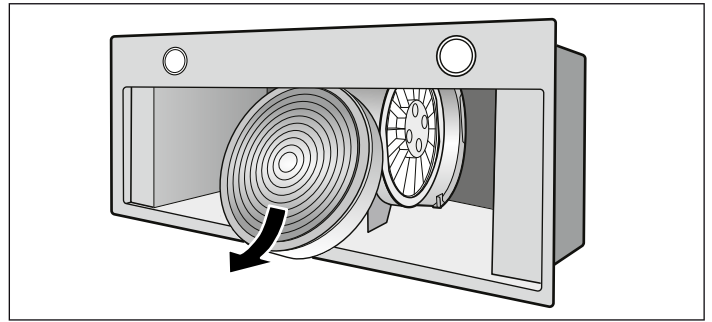
1. Desmontar el filtro de metal antigrasa.
2. Retirar el filtro de carbón activo del soporte.



3. Girar el filtro de carbono activo alrededor del motor.



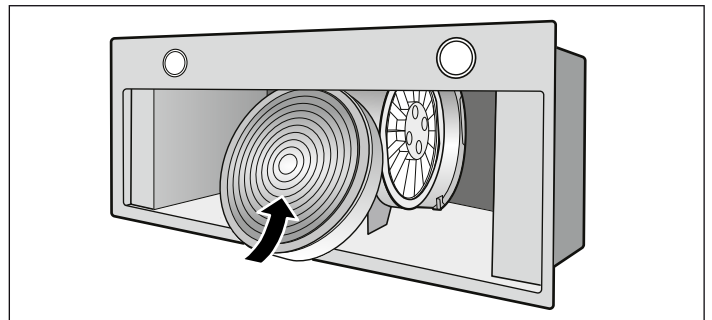
4. Extraer el filtro de carbón activo.



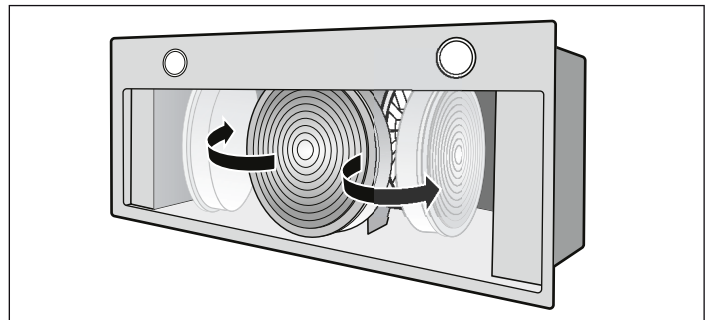
5. Limpiar el aparato.

## Montar el filtro de carbono activo (solo en funcionamiento con recirculación de aire)

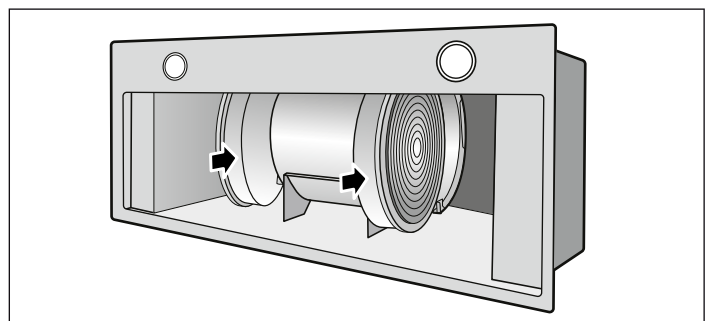
1. Introducir el filtro de carbono activo en la campana extractora.



2. Girar el filtro de carbono activo alrededor del motor.



3. Introducir el filtro de metal antigrasa en el soporte con cuidado.



4. Montar el filtro de metal antigrasa.

## Montar el filtro de metal antigrasa

1. Colocar el filtro de metal antigrasa.  
Agarrar por debajo el filtro de metal antigrasa con la otra mano.
2. Plegar hacia arriba el filtro de metal antigrasa y fijar el bloqueo.



## Desmontar el filtro de carbono activo (solo en funcionamiento con recirculación de aire)

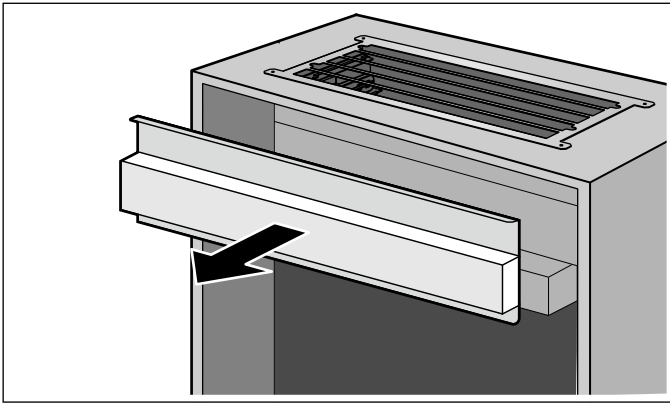
Para garantizar la filtración de olores, cambiar regularmente el filtro de carbón activo.

Con un funcionamiento normal (entre 1 y 2 horas al día), el filtro de carbón activo deberá sustituirse cada 12 meses como mínimo.

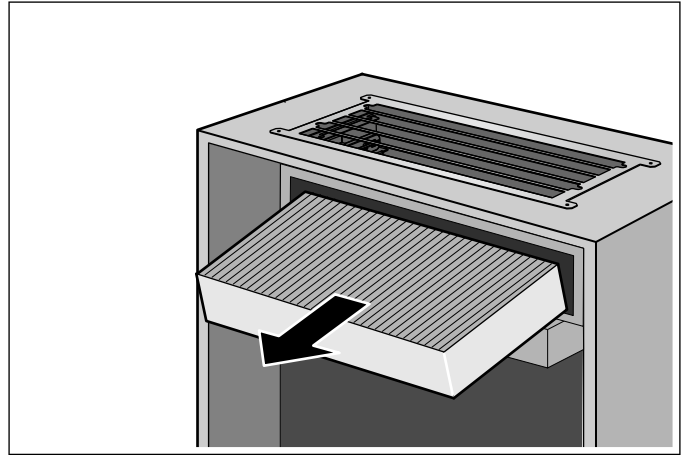
### Notas

- El filtro de carbón activo no está incluido en el paquete de entrega. Los filtros de carbón activo pueden adquirirse en tiendas especializadas, a través del Servicio de Atención al Cliente o en la tienda en línea.
- El filtro de carbón activo no debe limpiarse ni reactivarse.
- Los filtros de carbón activo no contienen sustancias contaminantes, por lo que se pueden desechar en la basura doméstica.

1. Retirar la moldura magnética.

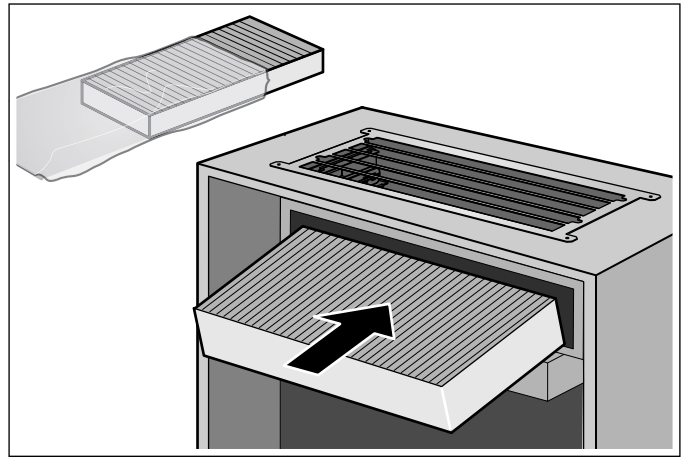


2. Extraer el filtro de carbón activo.



## Montar el filtro de carbono activo (solo en funcionamiento con recirculación de aire)

1. Sacar el nuevo filtro de carbón activo de su embalaje y colocarlo en el módulo de recirculación de aire.



2. Colocar la moldura de modo que los imanes la sujeten con seguridad.

## ¿Qué hacer en caso de avería?

Muchas veces usted mismo podrá eliminar las fallas que se presenten. Antes de llamar el servicio al cliente, tenga en cuenta las siguientes indicaciones.

### ⚠ ¡Peligro de descarga eléctrica!

Las reparaciones inadecuadas son peligrosas. Las reparaciones y la sustitución de cables de conexión defectuosos solo pueden ser efectuadas por personal del Servicio de Asistencia Técnica debidamente instruido. Si el aparato está averiado, desenchufarlo de la red o desconectar el interruptor automático del cuadro eléctrico. Avisar al Servicio de Asistencia Técnica.

### Tabla de averías

Avería	Posible causa	Solución
El aparato no funciona	El enchufe no está conectado a la red	Enchufar el aparato a la red eléctrica
	Corte en el suministro eléctrico	Comprobar si los demás electrodomésticos de cocina funcionan
	El fusible está dañado	Comprobar en la caja de fusibles si el fusible del aparato funciona correctamente
La iluminación no funciona	Las luces LED están estropeadas	Avisar al Servicio de Asistencia Cliente

# Servicio de Asistencia Técnica

Nuestro Servicio de Asistencia Técnica se encuentra a su disposición siempre que necesite la reparación de su aparato. Encontraremos la solución correcta; también a fin de evitar la visita innecesaria de un técnico de servicio.

Indicar el número de producto (n.º E) y el de fabricación (n.º FD) para obtener un asesoramiento cualificado. La etiqueta de características con la numeración se encuentra en el interior del aparato (desmontar el filtro de metal antigrasa).

A fin de evitarse molestias llegado el momento, le recomendamos anotar los datos de su aparato así como el número de teléfono del Servicio de Asistencia Técnica en el siguiente apartado.

N.º de producto	N.º de fabricación
<b>Servicio de Asistencia Técnica</b> ☎	

Recuerde que, en caso de manejo incorrecto, la asistencia del personal del Servicio de Asistencia Técnica no es gratuita, incluso si todavía está dentro del período de garantía.

Las señas de las delegaciones internacionales figuran en la lista adjunta de centros y delegaciones del Servicio de Asistencia Técnica Oficial.

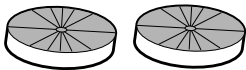
**Solicitud de reparación y asesoramiento en caso de averías**  
E 902 406 416

Confíe en la profesionalidad de su distribuidor. De este modo se garantiza que la reparación sea realizada por personal técnico especializado y debidamente instruido que, además, dispone de los repuestos originales del fabricante para su aparato doméstico.

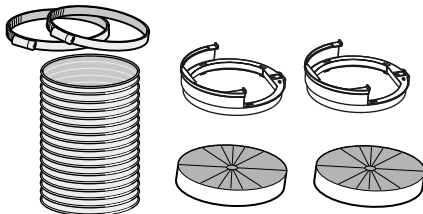
# Accesorio de recirculación

(no incluido de serie)

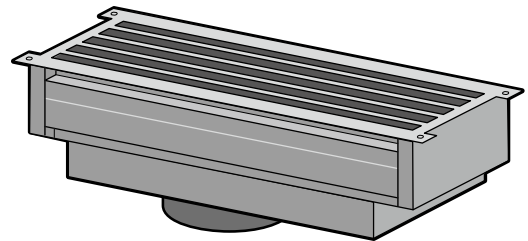
Z5135X1



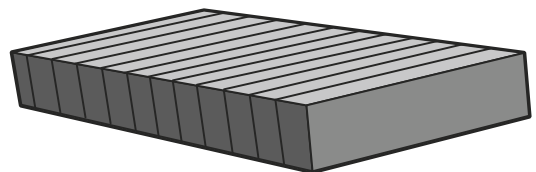
Z5135X3



Z54TR60X3



Z54TR00X0



<b>Instruções de segurança importantes</b> .....	11
<b>Protecção do meio ambiente</b> .....	13
Poupar energia.....	13
Eliminação ecológica.....	13
<b>Tipos de funcionamento</b> .....	14
Função com exaustão de ar.....	14
Função com recirculação de ar.....	14
<b>Operar o aparelho</b> .....	14
Iluminação .....	14
<b>Limpeza e manutenção</b> .....	15

<b>Anomalias, o que fazer?</b> .....	18
<b>Serviço de Assistência Técnica</b> .....	18
<b>Acessórios de recirculação de ar</b> .....	19

Obtenha mais informações relativas a produtos, acessórios, peças sobresselentes e Assistência Técnica na Internet: [www.neff-international.com](http://www.neff-international.com) e na loja Online: [www.neff-eshop.com](http://www.neff-eshop.com)

## ⚠ Instruções de segurança importantes

Leia atentamente o presente manual. Só assim poderá utilizar o seu aparelho de forma segura e correcta. Guarde as instruções de utilização e montagem para consultas futuras ou para futuros utilizadores.

Só com uma montagem especializada e em conformidade com as instruções de montagem, pode ser garantida a segurança durante a utilização. O instalador é responsável pelo funcionamento correcto no local de montagem.

Este aparelho foi concebido apenas para uso doméstico. O aparelho não foi concebido para o funcionamento no exterior. Vigie o aparelho durante o funcionamento. O fabricante não é responsável por danos provocados pela utilização inadequada ou por manuseamento errado.

O aparelho foi concebido para ser utilizado até a uma altitude de 2000 metros acima do nível do mar, no máximo.

Este aparelho pode ser usado por crianças com mais de 8 anos e por pessoas com limitações físicas, sensoriais ou mentais ou com pouca experiência ou conhecimentos, se estiverem sob vigilância de uma pessoa responsável pela sua segurança ou tiverem sido instruídas acerca da utilização segura do aparelho e tiverem compreendido os perigos decorrentes da sua utilização.

As crianças não devem brincar com o aparelho. As tarefas de limpeza e manutenção por parte do utilizador não devem ser efectuadas por crianças, a não ser que tenham mais de 15 anos e estejam sob vigilância.

As crianças menores de 8 anos devem manter-se afastadas do aparelho e do cabo de ligação.

Examine o aparelho depois de o desembalar. Se forem detectados danos de transporte, não ligue o aparelho.

Apenas os técnicos licenciados estão autorizados a ligar aparelhos sem ficha. A garantia não cobre danos causados por uma ligação incorrecta.

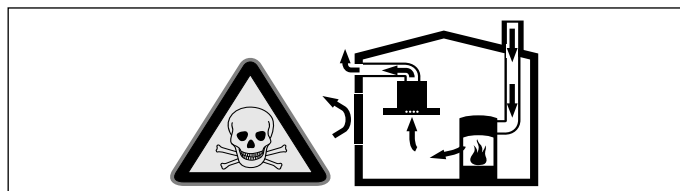
### Perigo de asfixia!

O material de embalagem é perigoso para as crianças. Nunca deixe as crianças brincarem com o material de embalagem.

### Perigo de vida!

Os gases de combustão aspirados podem levar a intoxicação.

Certifique-se de que há sempre reposição de ar fresco suficiente quando o aparelho é utilizado no modo de exaustão em conjunto com equipamentos de aquecimento que consomem o ar ambiente.

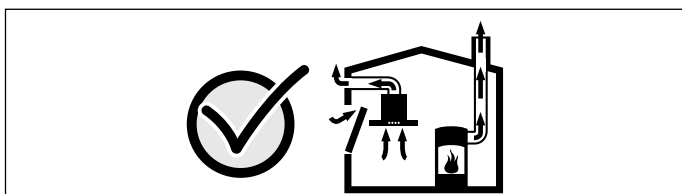


Os equipamentos de aquecimento que consomem o ar ambiente (p.ex. sistemas de aquecimento a gás, óleo, lenha ou carvão, esquentadores, cilindros) utilizam para a combustão o ar do local de montagem e transportam os gases de combustão para o exterior através de um sistema de exaustão (p.ex. uma chaminé).

Quando o exaustor está ligado, retira o ar ambiente à cozinha e aos espaços adjacentes - sem ar suficiente é criada uma pressão negativa. Os gases tóxicos da chaminé ou da conduta de extração voltam a ser aspirados para os espaços de habitação.

- Por isso, tem que existir sempre a reposição de ar fresco suficiente no local da instalação.
- Uma caixa de entrada/exaustão de ar, só por si, não garante a manutenção do valor limite.

O funcionamento sem perigos só é possível se a pressão negativa no local da instalação do fogão não ultrapassar os 4 Pa (0,04 mbar). Isto pode ser conseguido se o ar necessário para a combustão puder ser reposto através de aberturas que não fechem (p. ex. portas, janelas), em ligação com uma caixa de entrada/exaustão de ar, que permitam uma circulação de ar suficiente para a combustão.



Consulte sempre a entidade responsável para avaliar a interligação da ventilação de toda a casa e sugerir as medidas adequadas de ventilação.

Se o exaustor funcionar exclusivamente em circulação de ar, não existe qualquer limitação na sua utilização.

### **Perigo de incêndio!**

- A gordura acumulada no filtro pode incendiar-se.

#### **Limpar o filtro de gorduras pelo menos de 2 em 2 meses.**

Nunca utilizar o aparelho sem filtro de gorduras.

- A gordura acumulada no filtro pode incendiar-se. Nunca trabalhe com uma chama aberta perto do aparelho (p. ex. flambear). Instalar o aparelho perto de um fogão para combustíveis sólidos (p.ex. madeira ou carvão), somente se existir no local uma cobertura fechada e não retirável. Não pode haver fagulhas a voar.
- O óleo e a gordura quentes incendeiam-se rapidamente. Nunca deixe óleo ou gordura quentes sem vigilância. Nunca apague fogo com água. Desligue a zona de cozinhar. Afafe as chamas com uma tampa, manta de amianto ou um objecto equivalente.
- As zonas de cozinhar a gás que não tenham louça para cozinhar colocada em cima ficam muito quentes durante o funcionamento. Um aparelho de ventilação montado por cima pode ficar danificado ou incendiar-se. As zonas de cozinhar a gás devem apenas funcionar com louça para cozinhar colocada em cima.
- Quando são utilizados vários bicos a gás em simultâneo, é produzido grande calor. Um aparelho de ventilação montado por cima da placa pode ficar danificado ou incendiar-se. Nunca utilizar simultaneamente dois bicos a gás com a chama no máximo por um período superior a 15 minutos. Um bico grande com uma potência superior a 5 kW (Wok) corresponde à potência de dois bicos a gás normais.

### **Perigo de queimaduras!**

As peças que se encontram acessíveis ficam quentes durante o funcionamento do aparelho. Nunca toque nas peças quentes. Manter fora do alcance das crianças.

### **Perigo de ferimentos!**

- Os componentes interiores do aparelho podem ter arestas vivas. Use luvas de proteção.
- Os objetos colocados sobre o aparelho podem cair. Não colocar objetos sobre o aparelho.



## Perigo de choque eléctrico!

- Um aparelho avariado pode causar choques eléctricos. Nunca ligue um aparelho avariado. Puxe a ficha da tomada ou desligue o disjuntor no quadro eléctrico. Contacte o Serviço de Assistência Técnica.
- As reparações indevidas são perigosas. As reparações e substituições de cabos danificados só podem ser efectuadas por técnicos especializados do Serviço de Assistência Técnica. Se o aparelho estiver avariado, puxe a ficha da tomada ou desligue o disjuntor no quadro eléctrico. Contacte o Serviço de Assistência Técnica.
- A humidade que se infiltra no aparelho pode dar origem a um choque eléctrico. Não utilize aparelhos de limpeza a alta pressão ou de limpeza a vapor.

## Causas de danos

### Atenção!

Perigo de danificação devido a danos provocados por corrosão. Ligar sempre o aparelho quando se cozinha, para evitar a formação de água de condensação. A água de condensação pode provocar danos de corrosão.

Substituir sempre imediatamente as lâmpadas defeituosas, para evitar uma sobrecarga das lâmpadas restantes.

Perigo de danificação devido a humidade que penetra no sistema electrónico. Nunca limpar os elementos de comando com um pano húmido.

Danos na superfície devido a uma limpeza incorreta. Limpar as superfícies de aço inoxidável apenas no sentido do polimento. Não usar produto de limpeza para aço inoxidável nos elementos de comando.

Danos na superfície devido a produtos de limpeza agressivos ou abrasivos. Nunca usar produtos de limpeza agressivos ou abrasivos.

Perigo de danificação devido ao retorno de condensação. Instalar a conduta de ar com ligeira queda a partir do equipamento (1ª inclinação).

## Protecção do meio ambiente

O seu novo aparelho é especialmente eficiente do ponto de vista energético. Nesta secção encontrará conselhos para poupar ainda mais energia ao utilizar o seu aparelho e para o eliminar de forma adequada.

### Poupar energia

- Quando cozinhar deve garantir uma entrada de ar suficiente, para que o exaustor funcione de forma eficiente e sem muito ruído de funcionamento.
- Adaptar o nível de ventilação à intensidade dos vapores produzidos ao cozinhar. Utilize o nível intensivo apenas em caso de necessidade. Um nível de ventilação inferior provoca um menor consumo de energia.
- Em caso de vapores intensos, selecione previamente um nível de ventilação superior. Os vapores já espalhados pela cozinha tornam necessário um funcionamento mais prolongado do exaustor.
- Desligue o exaustor quando ele já não for necessário.
- Desligue a iluminação quando ela já não for necessária.
- Limpe ou substitua o filtro nos intervalos indicados, para aumentar a eficiência da ventilação e evitar o perigo de incêndio.

### Eliminação ecológica

Elimine a embalagem de forma ecológica.



Este aparelho está marcado em conformidade com a Directiva 2012/19/UE relativa aos resíduos de equipamentos eléctricos e electrónicos (waste electrical and electronic equipment - WEEE).

A directiva estabelece o quadro para a criação de um sistema de recolha e valorização dos equipamentos usados válido em todos os Estados Membros da União Europeia.

# Tipos de funcionamento

Este aparelho pode ser utilizado em modo de exaustão ou de recirculação de ar.

## Função com exaustão de ar



O ar aspirado é limpo na sua passagem pelo filtro de gordura e encaminhado para o exterior através de um sistema de tubagem.

**Nota:** O ar evacuado não pode ser encaminhado por uma chaminé de exaustão de fumos ou de gases queimados em funcionamento, nem por uma caixa de ar que sirva de ventilação de locais com lareiras instaladas.

- Caso o ar evacuado tenha de ser encaminhado por uma chaminé de exaustão de fumos ou de gases queimados que não esteja em funcionamento, é necessária uma autorização da entidade supervisora da instalação dos aparelhos de queima.
- Se o ar evacuado for encaminhado através da parede exterior, deve ser utilizada uma caixa mural telescópica.

## Função com recirculação de ar



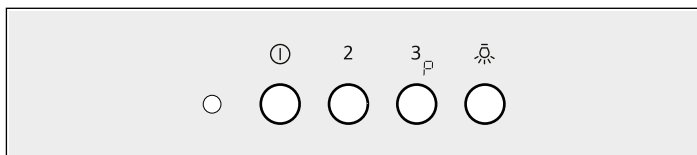
O ar aspirado é limpo através da sua passagem pelo filtro de gorduras e pelo filtro de carvão activo e conduzido, de novo, para a cozinha.

**Nota:** Para se poder eliminar os odores na função com recirculação de ar, tem que ser montado um filtro de carvão utilizado do aparelho em circulação de ar, leia os prospectos anexos ou consulte o seu agente especializado. Os acessórios necessários para o efeito podem ser adquiridos no comércio especializado, nos Serviços Técnicos ou na loja Online. Os números de referência dos acessórios encontram-se no final das Instruções de Serviço.

# Operar o aparelho

**Nota:** Ligue o exaustor no início da cozedura e desligue-o apenas após passados alguns minutos da cozedura terminar. O vapor da cozinha é, desta forma, eliminado com maior eficácia.

## Painel de comandos



### Nota explicativa

1	Ventilador desligado / nível de ventilador 1
2	Nível de ventilador 2
3P	Nível de ventilador 3 / Nível intensivo
☹	Ligar / desligar a luz

## Regular o ventilador

### Ligar

Prima a tecla 1, 2 ou 3P.

**Nota:** O nível de ventilador atualmente ajustado é sinalizado através do LED:

- Nível 1: LED acende-se a verde.
- Nível 2: LED acende-se a laranja.
- Nível 3: LED acende-se a vermelho.

### Desligar

Prima a tecla 1.

**Nota:** Se estiver ligado o nível de ventilador 2 ou 3, prima a tecla 1 duas vezes.

## Fase intensiva

No caso de formação de odores e de vapores particularmente fortes, deve ser utilizada a fase intensiva.

Mantenha premida a tecla 3P.

O nível intensivo está ativado. O LED pisca a vermelho.

### Notas

- O nível intensivo está limitado a 6 minutos.
- Decorridos os 6 minutos, o aparelho comuta para o nível de ventilador regulado anteriormente.
- O nível intensivo pode ser ativado no estado desligado, depois de decorridos os 6 minutos o aparelho volta a desligar-se.

## Iluminação

Prima a tecla ☹.

**Nota:** A iluminação pode ser ligada ou desligada, independentemente da ventilação.

# Limpeza e manutenção

## **⚠ Perigo de queimaduras!**

O aparelho aquece durante o funcionamento, sobretudo na zona das lâmpadas. Deixe o aparelho arrefecer antes de o limpar.

## **⚠ Perigo de choque eléctrico!**

A penetração de humidade pode causar choque eléctrico. Limpar o aparelho apenas com um pano húmido. Antes da limpeza, retire a ficha da tomada ou o fusível da caixa de fusíveis.

## **⚠ Perigo de choque eléctrico!**

A humidade que se infiltra no aparelho pode dar origem a um choque eléctrico. Não utilize aparelhos de limpeza a alta pressão ou de limpeza a vapor.

## **⚠ Perigo de ferimentos!**

Os componentes interiores do aparelho podem ter arestas vivas. Use luvas de proteção.

## Produtos de limpeza

Para que as diferentes superfícies não sejam danificadas por produtos de limpeza errados, tenha em atenção os dados constantes da tabela. Não utilize

- produtos de limpeza agressivos ou abrasivos,
- produtos de limpeza com elevado teor de álcool,
- esfregões de palha de aço ou esponjas abrasivas,
- aparelhos de limpeza a alta pressão ou de limpeza a vapor.

Lave bem os panos de esponja novos, antes de os utilizar.

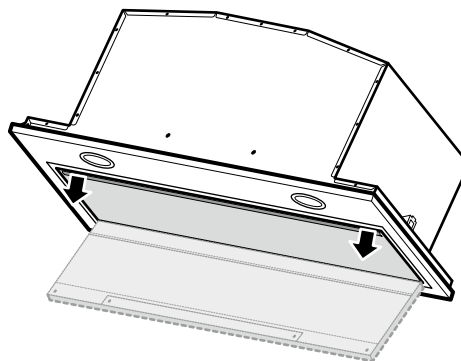
Tenha em atenção todas as instruções e advertências que acompanham os produtos de limpeza.

Zona	Produto de limpeza
Aço inox	Solução de água quente e detergente: Limpe com um pano multiusos e seque com um pano macio.  Limpar as superfícies de aço inoxidável apenas no sentido do polimento.  Através da assistência técnica ou numa loja especializada podem ser adquiridos produtos de limpeza especiais para aço inoxidável. Aplique uma camada fina do produto de limpeza com um pano macio.
Superfícies lacadas	Solução quente à base de detergente: Limpe com um pano multiusos húmido e seque com um pano macio.  Não utilize produtos de limpeza para aço inoxidável.
Alumínio e plástico	Limpa-vidros: Limpe com um pano macio.
Vidro	Limpa-vidros: Limpe com um pano macio. Não utilize raspadores de vidros.
Elementos de comando	Solução quente à base de detergente: Limpe com um pano multiusos húmido e seque com um pano macio.  Perigo de choque eléctrico devido à entrada de umidade.  Perigo de danificação do sistema eletrónico devido à entrada de umidade. Nunca limpe os elementos de comando com um pano molhado.  Não utilize produtos de limpeza para aço inoxidável.

## Desmontar o filtro metálico de gorduras

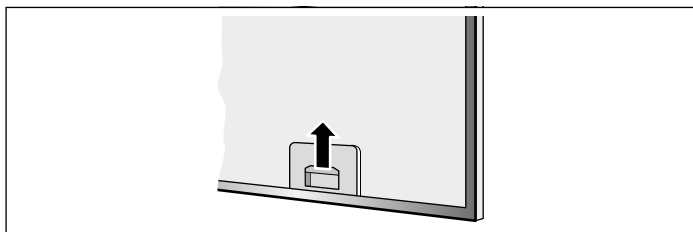
1. Abra a tampa do filtro.

**Nota:** Segure na tampa do filtro pelos cantos frontais e dê um puxão para baixo.



2. Abra o bloqueio e vire o filtro metálico de gorduras para baixo.

**Nota:** Não dobre o filtro metálico de gorduras, para evitar provocar danos.



3. Desmonte o filtro metálico de gorduras do dispositivo de fixação.

**Nota:** Pode acumular-se gordura em baixo no filtro metálico de gorduras. Mantenha o filtro metálico de gorduras na horizontal para evitar o gotejar de gordura.

4. Limpe o interior do aparelho.

5. Limpe o filtro metálico de gorduras e deixe que seque antes de o montar.

## Limpeza dos filtros metálicos de gorduras

Estas instruções aplicam-se a vários modelos de aparelhos. É possível que sejam descritos vários pormenores de equipamento individuais que não se aplicam ao seu aparelho.

### **⚠ Perigo de incêndio!**

A gordura acumulada no filtro pode incendiar-se.

**Limpar o filtro de gorduras pelo menos de 2 em 2 meses.**

Nunca utilizar o aparelho sem filtro de gorduras.

### Notas

- Evitar produtos de limpeza agressivos, com teor de acidez ou de lixívia.
- Na limpeza dos filtros metálicos de gorduras, limpar também o seu dispositivo de fixação no aparelho com um pano húmido.
- Os filtros metálicos de gorduras podem ser lavados na máquina de lavar loiça ou manualmente.

### Manualmente:

**Nota:** No caso de sujidade de difícil remoção, recomendamos a utilização de um solvente especial de gorduras. Este pode ser encomendado na loja Online.

- Amolecer a gordura dos filtros metálicos, pondo-os de molho em água quente e detergente.
- Na limpeza deve ser utilizada uma escova e depois enxaguar bem os filtros, passando-os por várias águas.
- Deixar os filtros metálicos de gorduras escorrer.

### Na máquina de lavar loiça:

**Nota:** Em caso de lavagem na máquina de lavar loiça, podem verificar-se ligeiras descolorações que, no entanto, não têm qualquer influência na função dos filtros.

- Não lavar os filtros metálicos muito saturados de gordura com a restante loiça.
- Os filtros devem ser colocados soltos na máquina de lavar loiça. Eles não podem ficar apertados.

### Desmontar filtro de carvão ativo (só no modo de funcionamento da circulação de ar)

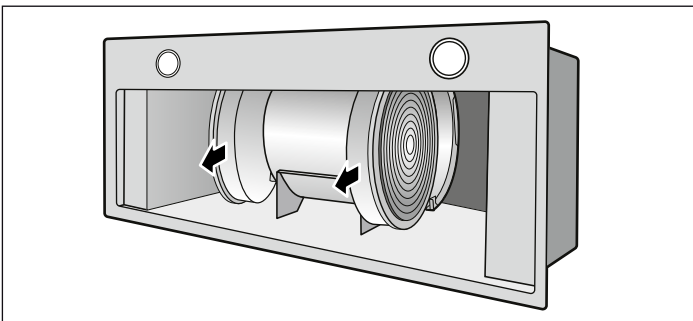
Para garantir o grau de eliminação de odores, a manutenção do filtro tem de ser efetuada regularmente.

Os filtros de carvão ativo devem ser substituídos, pelo menos, a cada 4 meses.

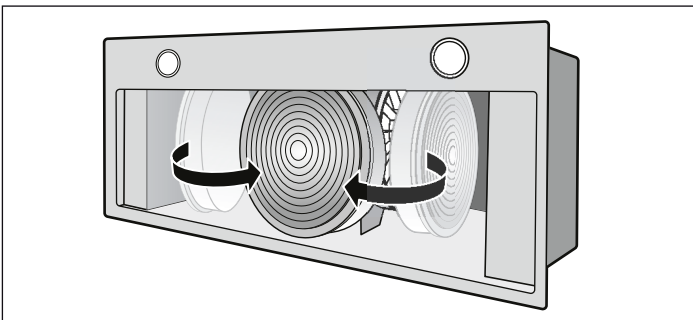
#### Notas

- Os filtros de carvão ativo não vêm incluídos no fornecimento. Os filtros de carvão ativo podem ser adquiridos no comércio especializado, no Serviço de Assistência Técnica ou na loja online.
- Os filtros de carvão ativo não podem ser limpos nem ativados de novo.

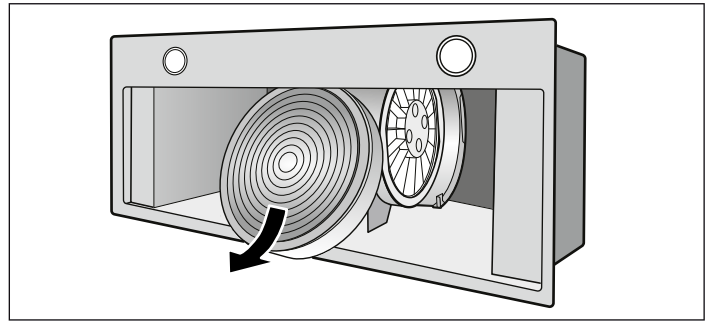
1. Desmonte o filtro metálico de gorduras.
2. Retire o filtro de carvão ativo do suporte.



3. Conduza o filtro de carvão ativo à volta do motor.



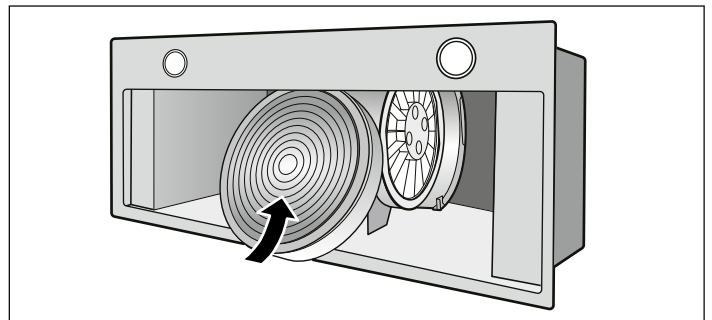
4. Remova o filtro de carvão ativo.



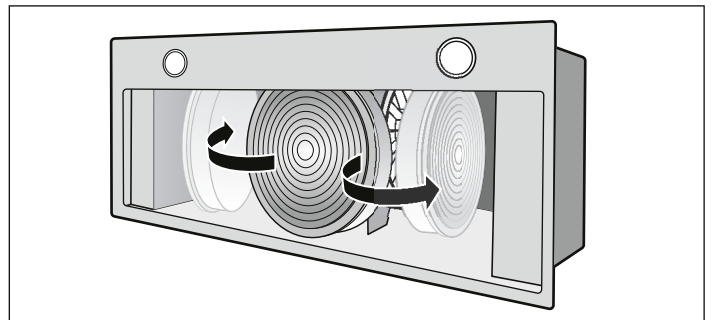
5. Limpe o aparelho.

### Montar o filtro de carvão ativo (só para modo de funcionamento da circulação de ar)

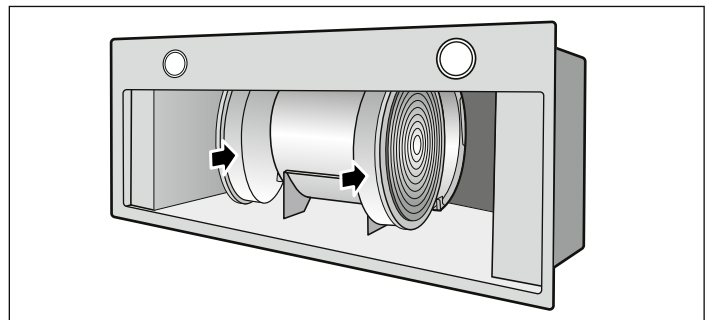
1. Empurre o filtro de carvão ativo para dentro do exaustor.



2. Conduza o filtro de carvão ativo à volta do motor.



3. Empurre com cuidado o filtro de carvão ativo para o suporte.



4. Monte o filtro metálico de gorduras.

### Montar o filtro metálico de gorduras

1. Inserir o filtro metálico de gorduras.  
Com a outra mão, segurar o filtro metálico de gorduras por baixo.
2. Rebater o filtro metálico de gorduras e encaixar o bloqueamento.



## Desmontar filtro de carvão ativo (só no modo de funcionamento da circulação de ar)

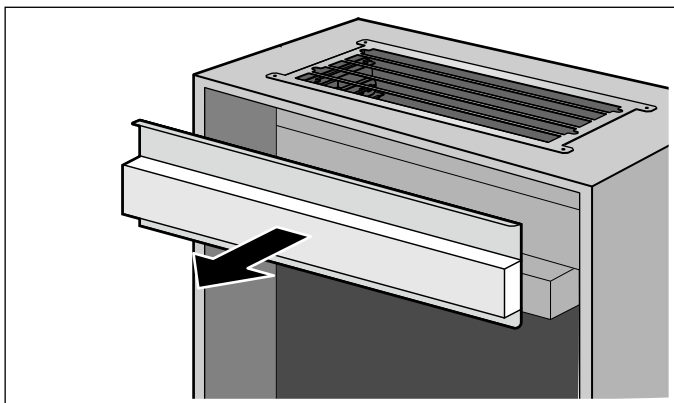
Para garantir a retenção de odores, necessita de trocar o filtro de carvão ativo com regularidade.

No caso de uma utilização normal (1 a 2 horas por dia), o filtro de carvão ativo deve ser substituído, o mais tardar, após 12 meses.

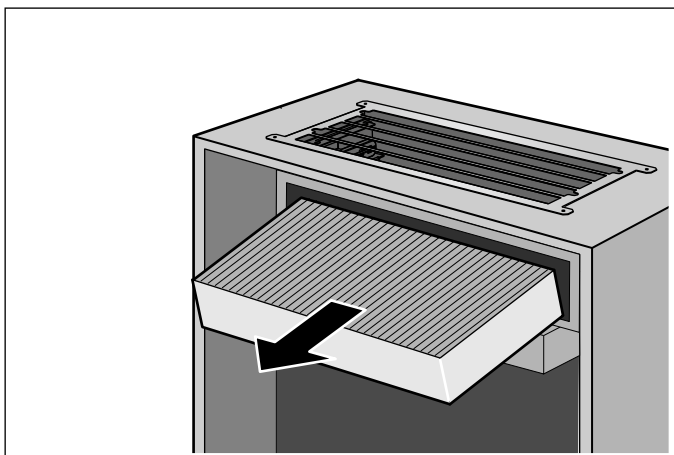
### Notas

- O filtro de carvão ativo não está incluído no âmbito de fornecimento. Pode adquirir o filtro de carvão ativo no comércio especializado, junto da Assistência técnica ou na loja online.
- O filtro de carvão ativo não pode ser limpo ou ativado novamente.
- Os filtros de carvão ativo não contêm substâncias nocivas e podem ser eliminados juntamente com o lixo doméstico.

1. Retire a aba magnética.

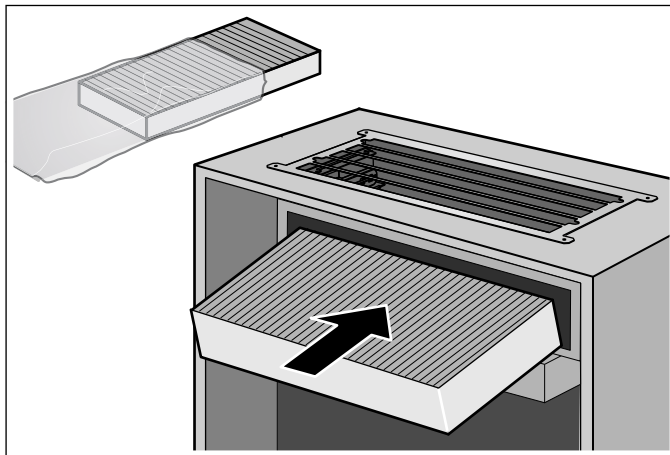


2. Retire os filtros de carvão ativo.



## Montar o filtro de carvão ativo (só para modo de funcionamento da circulação de ar)

1. Retire os novos filtros de carvão ativo da embalagem e coloque-os no módulo de recirculação do ar.



2. Coloque a aba de forma que fique bem segura pelos ímanes.

# Anomalias, o que fazer?

Muitas vezes, é fácil reparar as falhas sem a ajuda de terceiros. Observe as seguintes indicações antes de contactar o Serviço de Apoio ao Cliente.

## Perigo de choque eléctrico!

As reparações indevidas são perigosas. As reparações e substituições de cabos danificados só podem ser efectuadas por técnicos especializados do Serviço de Assistência Técnica. Se o aparelho estiver avariado, puxe a ficha da tomada ou desligue o disjuntor no quadro eléctrico. Contacte o Serviço de Assistência Técnica.

## Tabela de anomalias


Avaria	Causa possível	Solução
O aparelho não funciona	A ficha não está ligada	Ligue o aparelho à corrente eléctrica
	Falha de corrente	Verifique se os outros eletrodomésticos funcionam
	Falha do fusível	Verifique na caixa de fusíveis se o fusível correspondente ao aparelho está em boas condições
A iluminação não funciona	As luzes LED estão avariadas	Contacte a assistência técnica

# Serviço de Assistência Técnica

Se o seu aparelho precisar de ser reparado, o nosso Serviço de Assistência Técnica está à sua disposição. Encontramos sempre uma solução adequada, também para evitar deslocações desnecessárias do técnico.

Quando efetuar a chamada, indique o número de produto (N.º E) e o número de fabrico (N.º FD) do aparelho, para podermos prestar um serviço de qualidade. A placa de características com os números encontra-se no compartimento interior do aparelho (para isso, desmontar o filtro metálico de gorduras).

Para que, em caso de necessidade, não tenha de procurar, poderá introduzir aqui os dados do seu aparelho e o número de telefone do serviço de assistência técnica.

N.º E	N.º FD
<b>Serviço de Assistência Técnica</b> 	

Tenha em atenção que a visita do técnico da assistência ao cliente não é gratuita em caso de uma utilização incorreta, mesmo durante o período de garantia.

Os dados para contacto com todos os países encontram-se no índice dos Serviços Técnicos anexo.

## Ordem de reparação e apoio em caso de anomalias

PT 21 4250 700

Confie na competência do fabricante. Assim, poderá ter a certeza de que a reparação é executada por técnicos especializados com a devida formação e com as peças de reparação originais para o seu aparelho.

## Lâmpadas LED

As lâmpadas LED avariadas só podem ser substituídas pelo fabricante, o respetivo serviço de assistência ou um técnico do concessionário (eletricista).

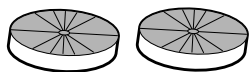
# Acessórios de recirculação de ar

(não fornecidos com o equipamento)

---

Z5135X1

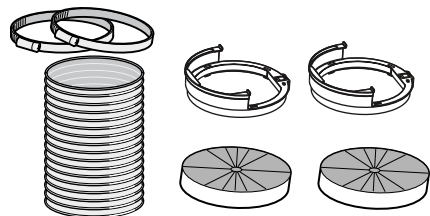
---



---

Z5135X3

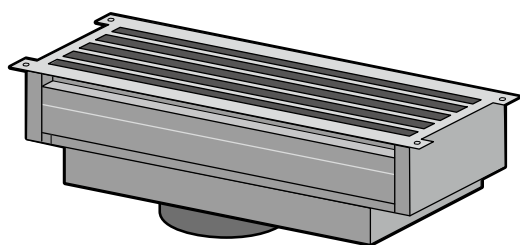
---



---

Z54TR60X3

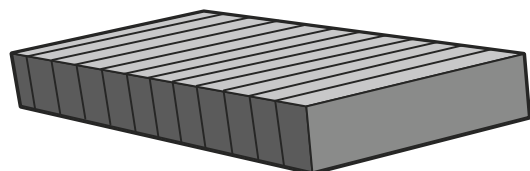
---



---

Z54TR00X0

---





Constructa-Neff  
Vertriebs-GmbH  
Carl-Wery-Straße 34  
D-81739 München  
GERMANY

Register your product online

[www.neff-international.com](http://www.neff-international.com)



9001018776

970426