



Register your new Bosch now:
www.bosch-home.com/welcome



**Dunstabzugshaube
Hotte
DHL5.5..., DHL785C., DHL885C**



BOSCH

[de] Gebrauchsanleitung 3 [fr] Notice d'utilisation 11

Wichtige Sicherheitshinweise	3
Umweltschutz	5
Energiesparen	5
Umweltgerecht entsorgen	5
Betriebsarten	5
Abluftbetrieb.....	5
Umluftbetrieb	5
Gerät bedienen	6
Beleuchtung.....	6
Reinigen und warten	6
Störungen, was tun?	9

Kundendienst	9
Zubehör Umluftbetrieb	10

Weitere Informationen zu Produkten, Zubehör, Ersatzteilen und Services finden Sie im Internet: www.bosch-home.com und Online-Shop: www.bosch-eshop.com

Für Produktinformationen sowie Anwendungs- und Bedienungsfragen berät Sie unser **Bosch-Infoteam** unter **Tel.: 089 69 339 339** (Mo-Fr: 8.00-18.00 Uhr) Nur für Deutschland gültig.

⚠ Wichtige Sicherheitshinweise

Diese Anleitung sorgfältig lesen. Nur dann können Sie Ihr Gerät sicher und richtig bedienen. Die Gebrauchs- und Montageanleitung für einen späteren Gebrauch oder für Nachbesitzer aufbewahren.

Nur bei fachgerechtem Einbau entsprechend der Montageanleitung ist die Sicherheit beim Gebrauch gewährleistet. Der Installateur ist für das einwandfreie Funktionieren am Aufstellungsort verantwortlich.

Dieses Gerät ist nur für den privaten Haushalt und das häusliche Umfeld bestimmt. Das Gerät ist nicht für den Betrieb im Außenbereich bestimmt. Das Gerät während des Betriebes beaufsichtigen. Der Hersteller haftet nicht für Schäden durch unsachgemäßen Gebrauch oder falsche Bedienung.

Dieses Gerät ist für eine Nutzung bis zu einer Höhe von maximal 2000 Metern über dem Meeresspiegel bestimmt.

Dieses Gerät kann von Kindern ab 8 Jahren und Personen mit reduzierten physischen, sensorischen oder mentalen Fähigkeiten oder Mangel an Erfahrung oder Wissen benutzt werden, wenn sie von einer Person, die für ihre Sicherheit verantwortlich ist, beaufsichtigt oder von ihr bezüglich des sicheren Gebrauchs des Gerätes unterwiesen wurden und sie die daraus resultierenden Gefahren verstanden haben.

Kinder dürfen nicht mit dem Gerät spielen. Reinigung und Benutzer-Wartung dürfen nicht durch Kinder durchgeführt werden, es sei denn, sie sind 15 Jahre und älter und werden beaufsichtigt.

Kinder jünger als 8 Jahre vom Gerät und der Anschlussleitung fernhalten.

Das Gerät nach dem Auspacken prüfen. Bei einem Transportschaden nicht anschließen.

Nur ein konzessionierter Fachmann darf Geräte ohne Stecker anschließen. Bei Schäden durch falschen Anschluss besteht kein Anspruch auf Garantie.

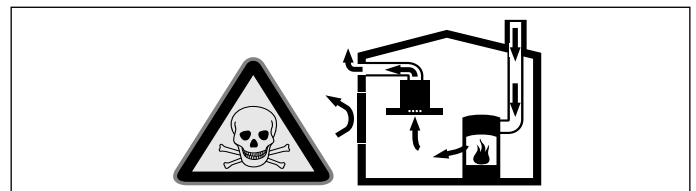
Erstickungsgefahr!

Verpackungsmaterial ist für Kinder gefährlich. Kinder nie mit Verpackungsmaterial spielen lassen.

Lebensgefahr!

Zurückgesaugte Verbrennungsgase können zu Vergiftungen führen.

Immer für ausreichend Zuluft sorgen, wenn das Gerät im Abluftbetrieb gleichzeitig mit einer raumluftabhängigen Feuerstätte verwendet wird.

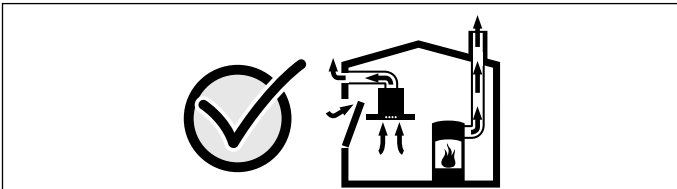


Raumluftabhängige Feuerstätten (z.B. gas-, öl-, holz- oder kohlebetriebene Heizgeräte, Durchlauferhitzer, Warmwasserbereiter) beziehen Verbrennungsluft aus dem Aufstellraum und führen die Abgase durch eine Abgasanlage (z.B. Kamin) ins Freie.

In Verbindung mit einer eingeschalteten Dunstabzugshaube wird der Küche und den benachbarten Räumen Raumluft entzogen - ohne ausreichende Zuluft entsteht ein Unterdruck. Giftige Gase aus dem Kamin oder Abzugsschacht werden in die Wohnräume zurückgesaugt.

- Es muss daher immer für ausreichende Zuluft gesorgt werden.
- Ein Zuluft-/Abluftmauerkasten allein stellt die Einhaltung des Grenzwertes nicht sicher.

Ein gefahrloser Betrieb ist nur dann möglich, wenn der Unterdruck im Aufstellraum der Feuerstätte 4 Pa (0,04 mbar) nicht überschreitet. Dies kann erreicht werden, wenn durch nicht verschließbare Öffnungen, z.B. in Türen, Fenstern, in Verbindung mit einem Zuluft- / Abluftmauerkasten oder durch andere technische Maßnahmen, die zur Verbrennung benötigte Luft nachströmen kann.



Ziehen Sie in jedem Fall den Rat des zuständigen Schornsteinfegermeisters hinzu, der den gesamten Lüftungsverbund des Hauses beurteilen kann und Ihnen die passende Maßnahme zur Belüftung vorschlägt.

Wird die Dunstabzugshaube ausschließlich im Umluftbetrieb eingesetzt, ist der Betrieb ohne Einschränkung möglich.

Brandgefahr!

- Die Fettablagerungen im Fettfilter können sich entzünden.

Fettfilter mindestens alle 2 Monate reinigen.

Gerät nie ohne Fettfilter betreiben.

- Die Fettablagerungen im Fettfilter können sich entzünden. In der Nähe des Gerätes nie mit offener Flamme arbeiten (z.B. flambieren). Gerät nur dann in der Nähe einer Feuerstätte für feste Brennstoffe (z.B. Holz oder Kohle) installieren, wenn eine geschlossene, nicht abnehmbare Abdeckung vorhanden ist. Es darf keinen Funkenflug geben.
- Heißes Öl und Fett entzündet sich schnell. Heißes Öl und Fett nie unbeaufsichtigt lassen. Nie ein Feuer mit Wasser löschen. Kochstelle ausschalten. Flammen vorsichtig mit Deckel, Löschdecke oder Ähnlichem ersticken.
- Gas-Kochstellen ohne aufgesetztes Kochgeschirr entwickeln im Betrieb große Hitze. Ein darüber angebrachtes Lüftungsgerät kann beschädigt oder in Brand gesetzt werden. Gas-Kochstellen nur mit aufgesetztem Kochgeschirr betreiben.
- Bei gleichzeitigem Betrieb mehrerer Gas-Kochstellen entwickelt sich große Hitze. Ein darüber angebrachtes Lüftungsgerät kann beschädigt oder in Brand gesetzt werden. Zwei Gaskochstellen nie gleichzeitig mit größter Flamme länger als 15 Minuten betreiben. Ein Großbrenner mit mehr als 5kW (Wok) entspricht der Leistung von zwei Gasbrennern.

Verbrennungsgefahr!

Die zugänglichen Teile werden im Betrieb heiß. Nie die heißen Teile berühren. Kinder fernhalten.

Verletzungsgefahr!

- Bauteile innerhalb des Gerätes können scharfkantig sein. Schutzhandschuhe tragen.
- Auf dem Gerät abgestellte Gegenstände können herabfallen. Keine Gegenstände auf das Gerät stellen.

Stromschlaggefahr!

- Ein defektes Gerät kann einen Stromschlag verursachen. Nie ein defektes Gerät einschalten. Netzstecker ziehen oder Sicherung im Sicherungskasten ausschalten. Kundendienst rufen.
- Unsachgemäße Reparaturen sind gefährlich. Nur ein von uns geschulter Kundendienst-Techniker darf Reparaturen durchführen und beschädigte Anschlussleitungen austauschen. Ist das Gerät defekt, Netzstecker ziehen oder Sicherung im Sicherungskasten ausschalten. Kundendienst rufen.
- Eindringende Feuchtigkeit kann einen Stromschlag verursachen. Keinen Hochdruckreiniger oder Dampfreiniger verwenden.

Umweltschutz

Ihr neues Gerät ist besonders energieeffizient. Hier erhalten Sie Tipps, wie Sie beim Umgang mit Ihrem Gerät noch mehr Energie sparen können und wie Sie das Gerät richtig entsorgen.

Energiesparen

- Beim Kochen ausreichend Zuluft sicherstellen, damit die Dunstabzugshaube effizient und mit geringen Betriebsgeräuschen arbeitet.
- Lüfterstufe an die Intensität der Kochdünste anpassen. Die Intensivstufe nur nach Bedarf einsetzen. Eine kleinere Lüfterstufe bedeutet einen geringeren Energieverbrauch.
- Bei intensiven Kochdünsten frühzeitig eine höhere Lüfterstufe wählen. Bereits in der Küche verteilte Kochdünste machen einen längeren Betrieb der Dunstabzugshaube erforderlich.
- Dunstabzugshaube ausschalten, wenn sie nicht mehr benötigt wird.

Betriebsarten

Dieses Gerät können Sie im Abluft- oder Umluftbetrieb einsetzen.

Abluftbetrieb



Die angesaugte Luft wird durch die Fettfilter gereinigt und durch ein Rohrsystem ins Freie geleitet.

Hinweis: Die Abluft darf weder in einen in Betrieb befindlichen Rauch- oder Abgaskamin, noch in einen Schacht, welcher der Entlüftung von Aufstellräumen von Feuerstätten dient, abgegeben werden.

- Soll die Abluft in einen Rauch- oder Abgaskamin geführt werden, der nicht in Betrieb ist, muss die Zustimmung des zuständigen Schornsteinfegermeisters eingeholt werden.
- Wird die Abluft durch die Außenwand geleitet, sollte ein Teleskop-Mauerkasten verwendet werden.

Ursachen für Schäden

Achtung!

Beschädigungsgefahr durch Korrosionsschäden. Gerät beim Kochen immer einschalten, um Kondenswasserbildung zu vermeiden. Kondenswasser kann zu Korrosionsschäden führen.

Defekte Lampen immer sofort austauschen, um eine Überlastung der restlichen Lampen zu verhindern.

Beschädigungsgefahr durch eindringende Nässe in die Elektronik. Bedienelemente nie mit nassem Tuch reinigen.

Oberflächenbeschädigung durch falsche Reinigung. Edelstahlflächen nur in Schliffrichtung reinigen. Für Bedienelemente keinen Edelstahlreiniger verwenden.

Oberflächenbeschädigung durch scharfe oder scheuernde Reinigungsmittel. Scharfe und scheuernde Reinigungsmittel nie verwenden.

Beschädigungsgefahr durch Kondensat-Rücklauf. Abluftkanal vom Gerät aus leicht abfallend installieren (1° Gefälle).

- Beleuchtung ausschalten, wenn sie nicht mehr benötigt wird.
- Filter in den angegebenen Abständen reinigen bzw. wechseln, um die Wirksamkeit der Lüftung zu erhöhen und eine Brandgefahr zu vermeiden.

Umweltgerecht entsorgen

Entsorgen Sie die Verpackung umweltgerecht.



Dieses Gerät ist entsprechend der europäischen Richtlinie 2012/19/EU über Elektro- und Elektronikaltgeräte (waste electrical and electronic equipment - WEEE) gekennzeichnet.

Die Richtlinie gibt den Rahmen für eine EU-weit gültige Rücknahme und Verwertung der Altgeräte vor.

Umluftbetrieb



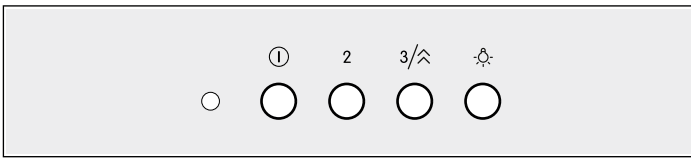
Die angesaugte Luft wird durch die Fettfilter und einen Aktivkohlefilter gereinigt und wieder in die Küche zurückgeführt.

Hinweis: Um die Gerüche im Umluftbetrieb zu binden, müssen Sie einen Aktivkohlefilter einbauen. Die verschiedenen Möglichkeiten das Gerät im Umluftbetrieb zu betreiben, entnehmen Sie der Prospektur oder fragen Sie Ihren Fachhändler. Das dafür notwendige Zubehör erhalten Sie im Fachhandel, beim Kundendienst oder im Online-Shop. Die Zubehör-Nummern finden Sie am Ende der Gebrauchsanleitung.

Gerät bedienen

Hinweis: Schalten Sie die Dunstabzugshaube bei Kochbeginn ein und erst einige Minuten nach Kochende wieder aus. Der Küchendunst wird so am wirkungsvollsten beseitigt.

Bedienfeld



Erläuterung

⓪	Lüfter Aus / Lüfterstufe 1
2	Lüferstufe 2
3/∧	Lüfterstufe 3 / Intensivstufe
☾	Licht Ein/Aus

Lüfter einstellen

Einschalten

Taste ⓪, 2 oder 3/∧ drücken.

Hinweis: Die derzeit eingestellte Lüfterstufe wird über die LED signalisiert:

- Stufe 1: LED leuchtet grün.
- Stufe 2: LED leuchtet orange.
- Stufe 3: LED leuchtet rot.

Ausschalten

Taste ⓪ drücken.

Hinweis: Falls die Lüfterstufe 2 oder 3 eingeschaltet ist, Taste ⓪ zweimal drücken.

Intensivstufe

Bei besonders starker Geruchs- und Dunstentwicklung können Sie die Intensivstufe verwenden.

Taste 3/∧ gedrückt halten.

Die Intensivstufe ist aktiviert. Die LED blinkt rot.

Hinweise

- Die Laufzeit der Intensivstufe ist auf 6 Minuten begrenzt.
- Nach Ablauf der 6 Minuten schaltet das Gerät auf die zuletzt gewählte Lüfterstufe zurück.
- Die Intensivstufe kann im ausgeschalteten Zustand aktiviert werden, nach Ablauf der 6 Minuten schaltet das Gerät wieder ab.

Beleuchtung

Taste ☾ drücken.

Hinweis: Die Beleuchtung können Sie unabhängig von der Lüftung ein- und ausschalten.

Reinigen und warten

⚠ Verbrennungsgefahr!

Das Gerät wird während des Betriebs heiß, besonders im Bereich der Lampen. Vor der Reinigung Gerät abkühlen lassen.

⚠ Stromschlaggefahr!

Eindringende Feuchtigkeit kann einen Stromschlag verursachen. Gerät nur mit einem feuchten Tuch reinigen. Vor der Reinigung Netzstecker ziehen oder Sicherung im Sicherungskasten ausschalten.

⚠ Stromschlaggefahr!

Eindringende Feuchtigkeit kann einen Stromschlag verursachen. Keinen Hochdruckreiniger oder Dampfreiniger verwenden.

⚠ Verletzungsgefahr!

Bauteile innerhalb des Gerätes können scharfkantig sein. Schutzhandschuhe tragen.

Reinigungsmittel

Damit die unterschiedlichen Oberflächen nicht durch falsche Reinigungsmittel beschädigt werden, beachten Sie die Angaben in der Tabelle. Verwenden Sie

- keine scharfen oder scheuernden Reinigungsmittel,
- keine stark alkoholhaltigen Reinigungsmittel,
- keine harten Scheuerkissen oder Putzschwämme,
- keine Hochdruckreiniger oder Dampfreiniger.

Waschen Sie neue Schwammtücher vor Gebrauch gründlich aus.

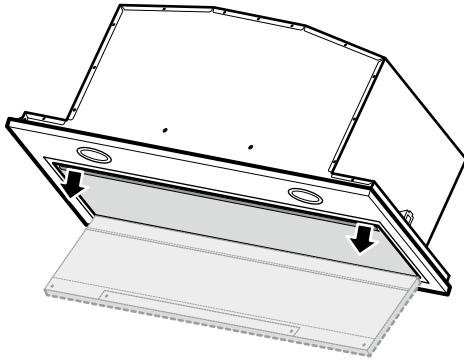
Beachten Sie alle Anweisungen und Warnungen, die den Reinigungsmitteln beiliegen.

Bereich	Reinigungsmittel
Edelstahl	Heiße Spüllauge: Mit einem Spültuch reinigen und einem weichen Tuch nachtrocknen. Edelstahlflächen nur in Schliffrichtung reinigen. Beim Kundendienst oder im Fachhandel sind spezielle Edelstahl-Pflegemittel erhältlich. Das Pflegemittel mit einem weichen Tuch hauchdünn auftragen.
Lackierte Oberflächen	Heiße Spüllauge: Mit einem feuchten Spültuch reinigen und einem weichen Tuch nachtrocknen. Keinen Edelstahlreiniger verwenden.
Aluminium und Kunststoff	Glasreiniger: Mit einem weichen Tuch reinigen.
Glas	Glasreiniger: Mit einem weichen Tuch reinigen. Keinen Glasschaber verwenden.
Bedienelemente	Heiße Spüllauge: Mit einem feuchten Spültuch reinigen und einem weichen Tuch nachtrocknen. Stromschlaggefahr durch eindringende Nässe. Beschädigungsgefahr der Elektronik durch eindringende Nässe. Bedienelemente nie mit nassem Tuch reinigen. Keinen Edelstahlreiniger verwenden.

Metallfettfilter ausbauen

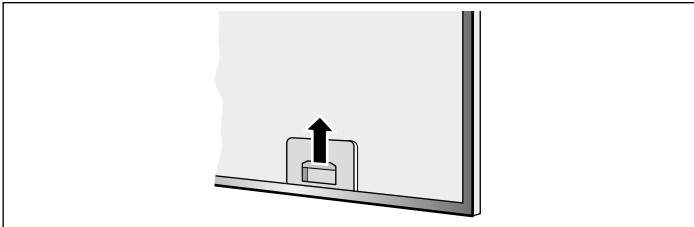
1. Filterabdeckung öffnen.

Hinweis: Filterabdeckung an den vorderen Ecken greifen und ruckartig nach unten ziehen.



2. Verriegelung öffnen und den Metallfettfilter herunterklappen.

Hinweis: Metallfettfilter nicht biegen, um Beschädigungen zu vermeiden.



3. Metallfettfilter aus der Halterung herausnehmen.

Hinweis: Fett kann sich unten im Metallfettfilter ansammeln. Metallfettfilter waagrecht halten, um ein Abtropfen von Fett zu vermeiden.

4. Gerät von innen reinigen.

5. Metallfettfilter reinigen und vor dem Einbau trocknen lassen.

Metallfettfilter reinigen

Diese Anleitung gilt für mehrere Gerätevarianten. Es ist möglich, dass einzelne Ausstattungsmerkmale beschrieben sind, die nicht auf Ihr Gerät zutreffen.

⚠ Brandgefahr!

Die Fettablagerungen im Fettfilter können sich entzünden.

Fettfilter mindestens alle 2 Monate reinigen.

Gerät nie ohne Fettfilter betreiben.

Hinweise

- Verwenden Sie keine aggressiven, säure- oder laugenhaltigen Reinigungsmittel.
- Bei Reinigung der Metallfettfilter auch die Halterung der Metallfettfilter im Gerät mit einem feuchten Tuch reinigen.
- Die Metallfettfilter können Sie in der Geschirrspülmaschine oder von Hand reinigen.

Von Hand:

Hinweis: Bei hartnäckigem Schmutz können Sie einen speziellen Fettlöser verwenden. Er kann über den Online-Shop bestellt werden.

- Weichen Sie die Metallfettfilter in heißer Spüllauge ein.
- Verwenden Sie zur Reinigung eine Bürste und spülen Sie die Filter danach gut aus.
- Lassen Sie die Metallfettfilter abtropfen.

In der Geschirrspülmaschine:

Hinweis: Bei der Reinigung in der Geschirrspülmaschine können leichte Verfärbungen auftreten. Das hat keinen Einfluss auf die Funktion der Metallfettfilter.

- Reinigen Sie stark verschmutzte Metallfettfilter nicht zusammen mit Geschirr.
- Stellen Sie die Metallfettfilter locker in die Geschirrspülmaschine. Die Metallfettfilter dürfen nicht eingeklemmt werden.

Aktivkohlefilter ausbauen (Nur bei Umluftbetrieb)

Um den Geruchsabscheidegrad zu gewährleisten, muss der Filter regelmäßig gewartet werden.

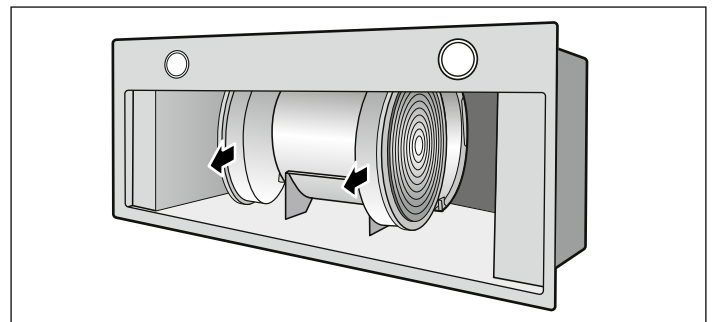
Die Aktivkohlefilter müssen mindestens alle 4 Monate ausgetauscht werden.

Hinweise

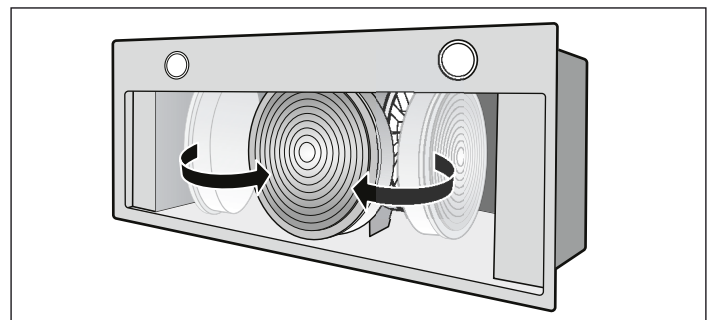
- Die Aktivkohlefilter sind nicht im Lieferumfang enthalten. Die Aktivkohlefilter erhalten Sie im Fachhandel, beim Kundendienst oder im Online-Shop.
- Die Aktivkohlefilter können nicht gereinigt oder erneut aktiviert werden.

1. Metallfettfilter ausbauen.

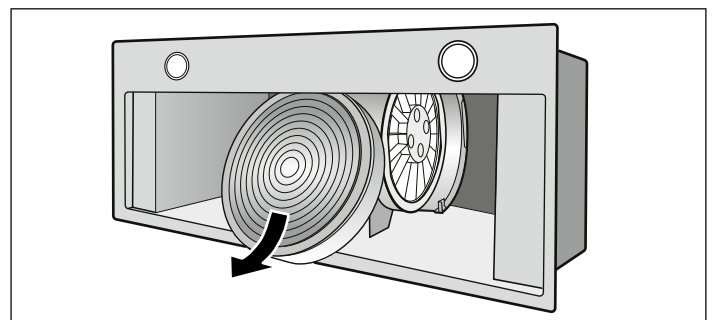
2. Aktivkohlefilter aus der Halterung entnehmen.



3. Aktivkohlefilter um den Motor herumführen.



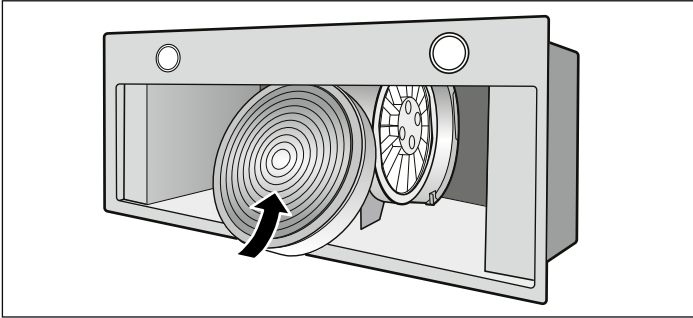
4. Aktivkohlefilter herausnehmen.



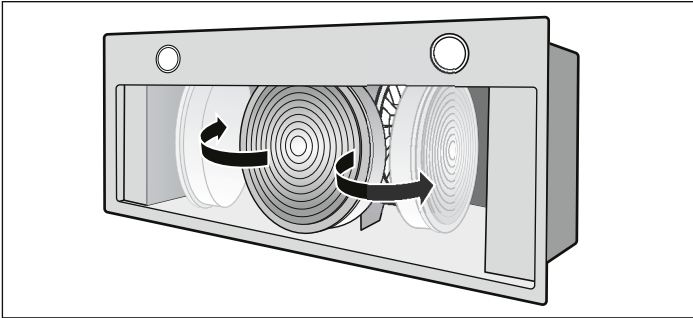
5. Gerät reinigen.

Aktivkohlefilter einbauen (Nur bei Umluftbetrieb)

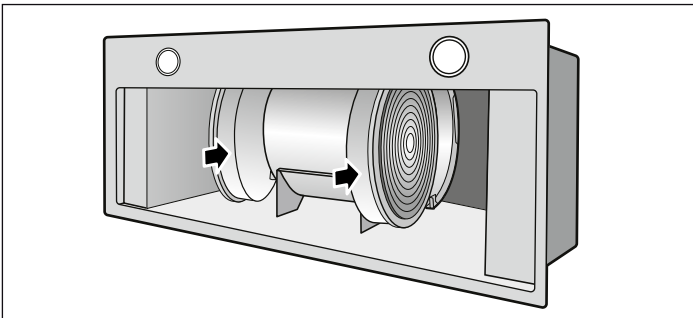
1. Aktivkohlefilter in die Dunstabzugshaube schieben.



2. Aktivkohlefilter um den Motor herumführen.



3. Aktivkohlefilter vorsichtig in die Halterung schieben.



4. Metallfettfilter einbauen.

Metallfettfilter einbauen

1. Metallfettfilter einsetzen.

Dabei mit der anderen Hand unter den Metallfettfilter fassen.

2. Metallfettfilter nach oben klappen und Verriegelung einrasten.

Aktivkohlefilter ausbauen (Nur bei Umluftbetrieb)

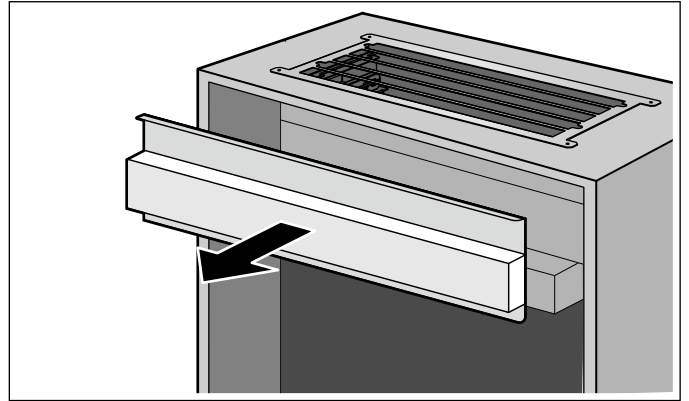
Um den Geruchsabscheidegrad zu gewährleisten, müssen Sie den Aktivkohlefilter regelmäßig wechseln.

Der Aktivkohlefilter muss bei normalem Betrieb (täglich 1 bis 2 Stunden) spätestens nach 12 Monaten gewechselt werden.

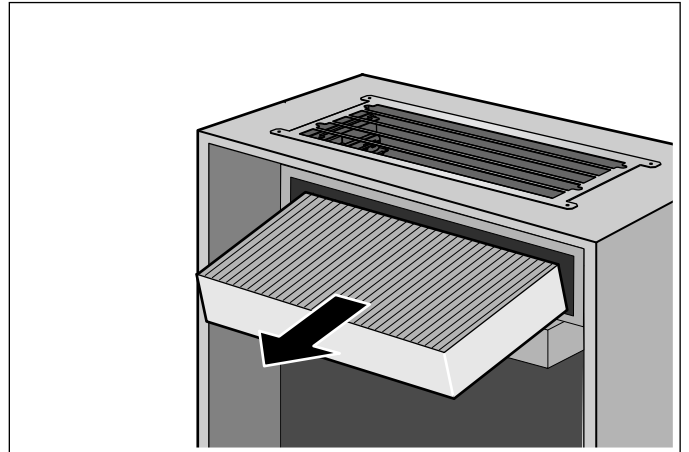
Hinweise

- Der Aktivkohlefilter ist nicht im Lieferumfang enthalten. Den Aktivkohlefilter erhalten Sie im Fachhandel, beim Kundendienst oder im Online-Shop.
- Der Aktivkohlefilter kann nicht gereinigt oder erneut aktiviert werden.
- Aktivkohlefilter enthalten keine Schadstoffe und können im Hausmüll entsorgt werden.

1. Magnetische Blende abnehmen.

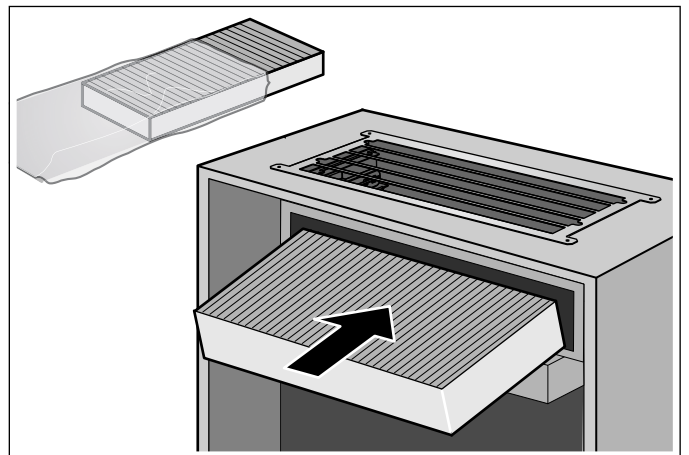


2. Aktivkohlefilter entnehmen.



Aktivkohlefilter einbauen (Nur bei Umluftbetrieb)

1. Neuen Aktivkohlefilter aus der Verpackung entnehmen und in das Umluftmodul einsetzen.



2. Blende so einsetzen, dass sie durch die Magnete sicher gehalten wird.

Störungen, was tun?

Oft können Sie aufgetretene Störungen leicht selbst beheben. Bevor Sie den Kundendienst rufen, beachten Sie die folgenden Hinweise.

Stromschlaggefahr!

Unsachgemäße Reparaturen sind gefährlich. Nur ein von uns geschulter Kundendienst-Techniker darf Reparaturen durchführen und beschädigte Anschlussleitungen austauschen. Ist das Gerät defekt, Netzstecker ziehen oder Sicherung im Sicherungskasten ausschalten. Kundendienst rufen.

Störungstabelle

Störung	Mögliche Ursache	Lösung
Gerät funktioniert nicht	Stecker ist nicht eingesteckt	Gerät am Stromnetz anschließen
	Stromausfall	Prüfen, ob andere Küchengeräte funktionieren
	Sicherung defekt	Im Sicherungskasten prüfen, ob die Sicherung für das Gerät in Ordnung ist
Beleuchtung funktioniert nicht	LED-Leuchten sind defekt	Kundendienst rufen

LED-Leuchten

Defekte LED-Leuchten dürfen nur durch den Hersteller, seinen Kundendienst oder einer konzessionierten Fachkraft (Elektroinstallateur) ausgetauscht werden.

Kundendienst

Wenn Ihr Gerät repariert werden muss, ist unser Kundendienst für Sie da. Wir finden immer eine passende Lösung, auch um unnötige Technikerbesuche zu vermeiden.

Geben Sie beim Anruf bitte die Erzeugnisnummer (E-Nr.) und die Fertigungsnummer (FD-Nr.) an, damit wir Sie qualifiziert betreuen können. Das Typenschild mit den Nummern finden Sie im Innenraum des Gerätes (dazu Metallfettfilter ausbauen).

Damit Sie bei Bedarf nicht lange suchen müssen, können Sie hier die Daten Ihres Gerätes und die Telefonnummer des Kundendienstes eintragen.

E-Nr.	FD-Nr.
-------	--------

Kundendienst

Beachten Sie, dass der Besuch des Kundendiensttechnikers im Falle einer Fehlbedienung auch während der Garantiezeit nicht kostenlos ist.

Die Kontaktdaten aller Länder für den nächstgelegenen Kundendienst finden Sie hier bzw. im beiliegenden Kundendienst-Verzeichnis.

Reparaturauftrag und Beratung bei Störungen

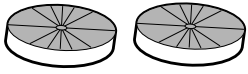
A 0810 550 511
D 089 69 339 339
CH 0848 840 040

Vertrauen Sie auf die Kompetenz des Herstellers. Sie stellen somit sicher, dass die Reparatur von geschulten Servicetechnikern durchgeführt wird, die mit den Original-Ersatzteilen für Ihr Gerät ausgerüstet sind.

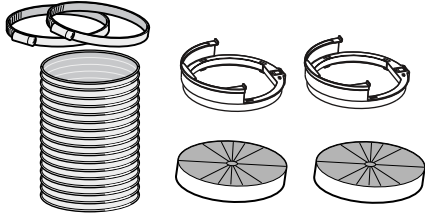
Zubehör Umluftbetrieb

(nicht im Lieferumfang enthalten)

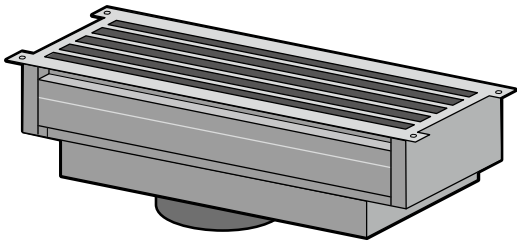
DHZ5316



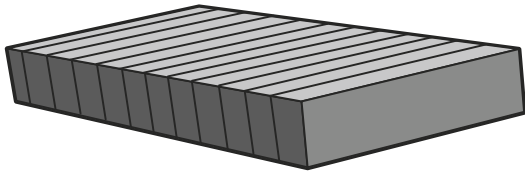
DHZ5605



DSZ4683



DSZ4681



Précautions de sécurité importantes 11
Protection de l'environnement..... 13
 Économies d'énergie..... 13
 Élimination écologique..... 13
Modes 14
 Mode Évacuation de l'air..... 14
 Mode Recyclage de l'air..... 14
Utilisation de l'appareil 14
 Éclairage..... 14
Nettoyage et entretien..... 15

Dérangements, que faire si 17
Service après-vente 18
Accessoires Mode recyclage 18

Vous trouverez des informations supplémentaires concernant les produits, accessoires, pièces de rechange et services sur Internet sous : www.bosch-home.com et la boutique en ligne : www.bosch-eshop.com

⚠ Précautions de sécurité importantes

Lire attentivement ce manuel. Ce n'est qu'alors que vous pourrez utiliser votre appareil correctement et en toute sécurité. Conserver la notice d'utilisation et de montage pour un usage ultérieur ou pour le propriétaire suivant.

La sécurité de l'appareil à l'usage est garantie s'il a été encastré conformément à la notice de montage. Le monteur est responsable du fonctionnement correct sur le lieu où l'appareil est installé.

Cet appareil est destiné exclusivement à une utilisation domestique et non professionnelle. L'appareil n'est pas destiné à une utilisation à l'extérieur. Surveiller l'appareil pendant son fonctionnement. Le fabricant décline toute responsabilité des dommages provoqués par une utilisation inexperte ou des erreurs de manipulation.

Cet appareil est conçu pour une utilisation jusqu'à une altitude maximale de 2 000 m.

Cet appareil peut être utilisé par des enfants de 8 ans ou plus et par des personnes dotées de capacités physiques, sensorielles ou mentales réduites ou disposant de connaissances ou d'expérience insuffisantes, sous la surveillance d'un tiers responsable de leur sécurité ou bien lorsqu'ils ont reçu des instructions liées à l'utilisation de l'appareil en toute sécurité et qu'ils ont intégré les risques qui en résultent.

Les enfants ne doivent pas jouer avec l'appareil. Le nettoyage et l'entretien effectué par l'utilisateur ne doivent pas être accomplis par des enfants, sauf s'ils sont âgés de 15 ans et plus et qu'un adulte les surveille.

Les enfants de moins de 8 ans doivent être tenus à distance de l'appareil et du cordon d'alimentation.

Contrôler l'état de l'appareil après l'avoir déballé. Ne pas le raccorder s'il présente des avaries de transport.

Seul un expert agréé peut raccorder l'appareil sans fiche. La garantie ne couvre pas les dommages résultant d'un mauvais raccordement.

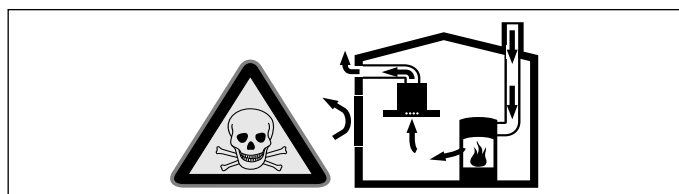
Risque d'asphyxie !

Le matériel d'emballage est dangereux pour les enfants. Ne permettez jamais aux enfants de jouer avec les matériaux d'emballage.

Danger de mort !

Il y a risque d'intoxication par réaspiration des gaz de combustion.

En cas d'utilisation simultanée de l'appareil en mode évacuation de l'air et d'un foyer à combustion alimenté en air ambiant, veillez impérativement à ce que l'apport d'air soit suffisant.

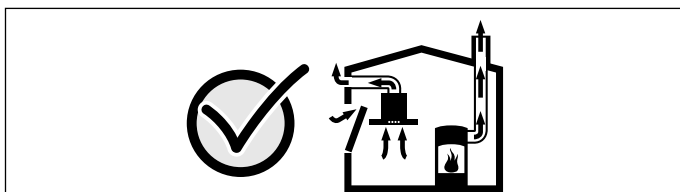


Les foyers à combustion alimentés en air ambiant (par exemple appareils de chauffage, au gaz, au bois, au fioul ou au charbon, les chauffe-eau, chauffe-eau accumulateurs) prélèvent l'air de combustion dans la pièce où ils sont installés et rejettent les gaz de fumée à l'extérieur par le biais d'un système spécifique (cheminée par exemple).

Lorsque la hotte aspirante est en marche, elle prélève de l'air dans la cuisine et dans les pièces voisines ; si l'apport d'air frais est trop faible, une dépression se forme. Des gaz toxiques provenant de la cheminée ou du conduit d'évacuation sont réaspirés dans les pièces d'habitation.

- Il faut donc toujours s'assurer que l'apport d'air frais est suffisant
- La présence d'une ventouse télescopique d'apport et d'évacuation d'air ne suffit pas à assurer le respect de la valeur limite.

Le fonctionnement sûr de l'appareil n'est possible que si la dépression dans la pièce où est installé le foyer ne dépasse pas 4 Pa (0,04 mbar). On y parvient en présence d'ouvertures non obturables aménagées par ex. dans les portes, fenêtres et en association avec des ventouses télescopiques d'admission/évacuation de l'air à travers la maçonnerie ou par d'autres mesures techniques permettant à l'air d'affluer pour assurer la combustion.



Demandez toujours conseil au maître ramoneur compétent qui pourra évaluer l'ensemble du réseau de ventilation de la maison et vous proposer le moyen le mieux adapté pour l'aération.

Si la hotte aspirante est utilisée exclusivement en mode recyclage, le fonctionnement est possible sans restrictions.

Risque d'incendie !

- Les dépôts de graisse dans le filtre à graisse peuvent s'enflammer.

Nettoyer le filtre à graisse au moins tous les 2 mois.

Ne jamais faire fonctionner l'appareil sans filtre à graisse.

- Les dépôts de graisse dans le filtre à graisse peuvent s'enflammer. Ne jamais travailler avec une flamme nue à proximité de l'appareil (par ex. flamber). N'installer l'appareil à proximité d'un foyer à combustibles solides (par ex. bois ou charbon) qu'en présence d'un couvercle fermé et non amovible. Aucune projection d'étincelles ne doit avoir lieu.
- L'huile et la graisse chaude s'enflamme rapidement. Ne jamais laisser l'huile et la graisse chaude sans surveillance. Ne jamais éteindre le feu avec de l'eau. Eteindre le foyer. Etouffer les flammes prudemment avec un couvercle, une couverture ou similaire.
- Des foyers à gaz sans qu'un récipient ne soit placé sur le foyer dégagent une forte chaleur lors du fonctionnement. Un appareil de ventilation monté au-dessus peut être endommagé ou prendre feu. Utiliser les foyers à gaz uniquement avec un récipient placé dessus.
- Lors du fonctionnement simultané de plusieurs foyers gaz il y a une forte production de chaleur. Un appareil de ventilation monté au-dessus peut être endommagé ou prendre feu. Ne faites jamais fonctionner en même temps deux foyers gaz à feu vif pendant plus de 15 minutes. Un brûleur grande puissance de plus de 5kW (Wok) chauffe autant que deux brûleurs gaz.

Risque de brûlure !

Les éléments accessibles deviennent chauds pendant le fonctionnement. Ne jamais toucher les éléments chauds. Eloigner les enfants.

Risque de blessure !

- Des pièces à l'intérieur de l'appareil peuvent présenter des arêtes vives. Porter des gants de protection.
- Des objets déposés sur l'appareil peuvent tomber. Ne pas déposer d'objets sur l'appareil.

Risque de choc électrique !

- Un appareil défectueux peut provoquer un choc électrique. Ne jamais mettre en service un appareil défectueux. Débrancher la fiche secteur ou enlever le fusible dans le boîtier à fusibles. Appeler le service après-vente.
- Tenter de réparer vous-même l'appareil est dangereux. Seul un technicien du service après-vente formé par nos soins est habilité à effectuer des réparations et à remplacer des câbles d'alimentation défectueux. Si l'appareil est défectueux, débrancher la fiche secteur ou enlever le fusible dans le boîtier à fusibles. Appeler le service après-vente.
- De l'humidité qui pénètre peut occasionner un choc électrique. Ne pas utiliser de nettoyeur haute pression ou de nettoyeur à vapeur.

Causes de dommages

Attention !

Risque de détérioration par la corrosion. Toujours allumer l'appareil pendant la cuisson afin d'éviter la formation de condensation. La condensation peut provoquer de la corrosion.

Remplacer immédiatement les ampoules défectueuses, afin d'empêcher une surcharge des ampoules restantes.

Risque de détérioration par pénétration d'humidité dans l'électronique. Ne jamais nettoyer les éléments de commande avec un chiffon mouillé.

Les surfaces peuvent être endommagées par un nettoyage non conforme. Nettoyer les surfaces en inox seulement dans le sens du métal. Pour les organes de commande, ne pas utiliser de nettoyant pour inox.

Les nettoyeurs agressifs ou à récurer peuvent endommager la surface. Ne jamais utiliser de nettoyeurs agressifs ou à récurer.

Risque d'endommagement par le reflux de condensat. Installer le conduit d'air vicié légèrement incliné vers le bas à partir de l'appareil (1° de pente)

Protection de l'environnement

Votre nouvel appareil est d'une très grande efficacité énergétique. Vous trouverez ici des conseils comment vous pouvez économiser encore plus d'énergie lors de l'utilisation de l'appareil et comment correctement éliminer l'appareil.

Économies d'énergie

- Lors de la cuisson, prévoir de l'air frais suffisant afin que la hotte aspirante fonctionne de manière efficace en produisant peu de bruit.
- Adapter la vitesse du ventilateur à l'intensité des vapeurs de cuisson. N'utiliser la vitesse intensive que si cela s'avère nécessaire. Une faible vitesse du ventilateur est synonyme d'une faible consommation d'énergie.
- En cas d'intenses vapeurs de cuisson, sélectionner une vitesse de ventilateur plus importante à temps. Les vapeurs de cuisson déjà dispersées dans la cuisine nécessitent un fonctionnement plus long de la hotte aspirante.
- Éteindre la hotte aspirante quand elle n'est plus utilisée.
- Éteindre l'éclairage quand il n'est plus utilisé.
- Nettoyer le filtre selon les intervalles indiqués ou le remplacer pour augmenter l'efficacité de la ventilation et éviter tout risque d'incendie.

Élimination écologique



Éliminez l'emballage en respectant l'environnement.



Cet appareil est marqué selon la directive européenne 2012/19/UE relative aux appareils électriques et électroniques usagés (waste electrical and electronic equipment - WEEE).

La directive définit le cadre pour une reprise et une récupération des appareils usagés applicables dans les pays de la CE.

Modes

Vous pouvez utiliser cet appareil en mode Évacuation d'air ou en mode Recyclage de l'air.

Mode Évacuation de l'air



L'air aspiré est débarrassé des particules de graisse par les filtres à cet effet, transite par un conduit puis gagne l'extérieur.

Remarque : L'air sortant ne doit pénétrer ni dans une cheminée en service destinée à évacuer la fumée ou des gaz brûlés, ni dans une gaine servant à aérer les locaux où sont installés des foyers à combustion.

- Si l'air sortant circule par une cheminée non en service destinée à évacuer la fumée ou des gaz brûlés, il faudra vous procurer l'accord du ramoneur compétent dans votre quartier.
- Si l'air sortant traverse la paroi extérieure, il faudrait utiliser une ventouse télescopique.

Mode Recyclage de l'air



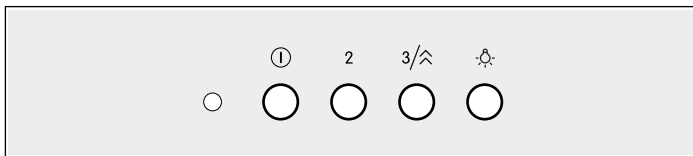
L'air aspiré se nettoie en traversant les filtres à graisse et un filtre à charbon actif, puis il revient dans la cuisine.

Remarque : Pour lier les odeurs dans l'air recyclé, vous devrez incorporer un filtre à charbon actif. Pour connaître les différentes possibilités d'utiliser l'appareil en mode Recyclage d'air, consultez les prospectus ou votre revendeur spécialisé. Vous pourrez vous procurer les accessoires dans le commerce spécialisé, auprès du service après-vente ou dans la boutique en ligne. Vous trouverez le numéro de cet accessoire à la fin de la notice d'utilisation.

Utilisation de l'appareil

Remarque : Allumez la hotte aspirante dès le début de la cuisson ; une fois la cuisson achevée, laissez la hotte aspirante fonctionner encore quelques minutes. Ceci permet d'éliminer les buées de cuisson le plus efficacement.

Bandeau de commande



Explication

①	Ventilateur Arrêt/Puissance d'aspiration 1
2	Puissance d'aspiration 2
3/∧	Puissance d'aspiration 3/Vitesse intensive
💡	Eclairage allumer/éteindre

Régler le ventilateur

Mise sous tension

Appuyer sur la touche ①, 2 ou 3/∧.

Remarque : La puissance d'aspiration actuellement réglée est indiquée par l'intermédiaire de la LED.

- Niveau 1 : la LED est allumée en vert.
- Niveau 2 : la LED est allumée en orange.
- Niveau 3 : la LED est allumée en rouge.

Arrêt

Appuyer sur la touche ①.

Remarque : Si la puissance d'aspiration 2 ou 3 est activée, appuyer deux fois sur la touche ①.

La vitesse intensive

Si des odeurs ou buées particulièrement fortes se dégagent, vous pouvez utiliser la vitesse intensive.

Maintenir la touche 3/∧ appuyée.

L'aspiration intensive est activée. La LED clignote en rouge.

Remarques

- Le temps de marche de la vitesse intensive est limité à 6 minutes.
- Après écoulement des 6 minutes, l'appareil repasse à la puissance d'aspiration sélectionnée en dernier.
- La vitesse intensive peut être activée même lorsque l'appareil est arrêté. Après écoulement des 6 minutes, l'appareil s'arrête à nouveau.

Éclairage

Appuyer sur la touche 💡.

Remarque : Vous pouvez allumer et éteindre l'éclairage indépendamment de la ventilation.

Nettoyage et entretien

⚠ Risque de brûlure !

L'appareil devient chaud pendant le fonctionnement, en particulier au niveau des ampoules. Laisser refroidir l'appareil avant de le nettoyer.

⚠ Risque de choc électrique !

De l'humidité qui pénètre peut occasionner un choc électrique. Nettoyer l'appareil uniquement avec un chiffon humide. Avant le nettoyage, retirer la fiche secteur ou déconnecter le fusible dans le boîtier à fusibles.

⚠ Risque de choc électrique !

De l'humidité qui pénètre peut occasionner un choc électrique. Ne pas utiliser de nettoyeur haute pression ou de nettoyeur à vapeur.

⚠ Risque de blessure !

Des pièces à l'intérieur de l'appareil peuvent présenter des arêtes vives. Porter des gants de protection.

Nettoyants

Afin de ne pas endommager les différentes surfaces avec des nettoyants inappropriés, respectez les indications du tableau. N'utilisez pas

- de produits agressifs ni abrasifs,
- de produits de nettoyage fortement alcoolisés,
- de tampons à récurer ni d'éponges à dos récurant,
- de nettoyeurs haute pression ni de nettoyeurs à vapeur.

Avant d'utiliser des lavettes éponges neuves, rincez-les soigneusement.

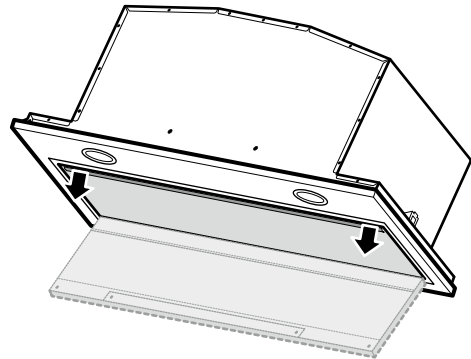
Respectez l'ensemble des notices et des mises en garde accompagnant les produits de nettoyage.

Surface	Nettoyants
Inox	Eau chaude additionnée de produit à vaisselle : Nettoyez avec une lavette et séchez avec un chiffon doux. Nettoyez les surfaces en inox uniquement dans le sens de polissage du métal. Des produits d'entretien spécial inox sont disponibles auprès du service après-vente ou dans les commerces spécialisés. Appliquez une fine couche de produit d'entretien avec un chiffon doux.
Surfaces laquées	Eau chaude additionnée de produit à vaisselle : Nettoyez avec une lavette humide et séchez avec un chiffon doux. N'utilisez pas de nettoyant pour inox.
Aluminium et plastique	Nettoyant pour vitres : Nettoyez avec un chiffon doux.
Verre	Nettoyant pour vitres : Nettoyez avec un chiffon doux. N'utilisez pas de racloir à verre.
Éléments de commande	Eau chaude additionnée de produit à vaisselle : Nettoyez avec une lavette humide et séchez avec un chiffon doux. Risque d'électrocution par pénétration d'humidité. Risque de détérioration de l'électronique par pénétration d'humidité. Ne nettoyez jamais les éléments de commande avec un chiffon humide. N'utilisez pas de nettoyant pour inox.

Retirer le filtre métallique à graisse

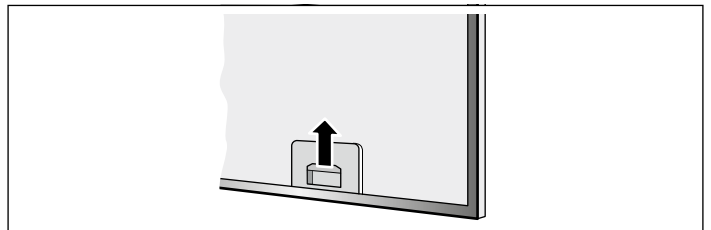
1. Ouvrir le capot du filtre.

Remarque : Saisir le capot du filtre au niveau des coins avant et le tirer vers le bas dans un mouvement brusque.



2. Ouvrir le verrouillage, puis abaisser le filtre métallique à graisse.

Remarque : Ne pas tordre le filtre métallique à graisse, afin d'éviter des endommagements.



3. Sortir le filtre métallique à graisse de sa fixation.

Remarque : La graisse peut s'accumuler en bas dans le filtre à graisse métallique. Pour éviter que de la graisse ne goutte, tenir le filtre métallique à graisse à l'horizontale.

4. Nettoyer l'intérieur de l'appareil.

5. Nettoyer le filtre métallique à graisse et le laisser sécher avant de le remettre en place.

Nettoyer le filtre métallique à graisse

Ces instructions valent pour plusieurs variantes d'appareil. Certains équipements ne figurant pas sur votre appareil peuvent y être décrits.

⚠ Risque d'incendie !

Les dépôts de graisse dans le filtre à graisse peuvent s'enflammer.

Nettoyer le filtre à graisse au moins tous les 2 mois.

Ne jamais faire fonctionner l'appareil sans filtre à graisse.

Remarques

- N'utilisez jamais de détergents agressifs, contenant de l'acide ou fortement alcalins.
- Pendant le nettoyage des filtres métalliques à graisse, nettoyez également leur fixation dans l'appareil au moyen d'un essuie-tout humide.
- Vous pouvez laver les filtres métalliques à graisse au lave-vaisselle ou à la main.

A la main :

Remarque : En présence de salissures tenaces, vous pouvez utiliser un produit dissolvant les graisses. Il est possible de le commander via la boutique en ligne.

- Mettez les filtres métalliques à graisse à tremper dans de l'eau de vaisselle très chaude.
- Utilisez une brosse pour nettoyer puis rincez bien les filtres ensuite.
- Laissez les filtres métalliques à graisse s'égoutter.

Au lave-vaisselle :

Remarque : Si le nettoyage a lieu au lave-vaisselle, de légères colorations peuvent se manifester. Ceci n'influe aucunement sur le fonctionnement des filtres métalliques à graisse.

- Ne nettoyez pas avec la vaisselle les filtres métalliques à graisse très sales.
- Posez les filtres métalliques à graisse dans le lave-vaisselle sans les coincer. Ne coinciez pas les filtres métalliques à graisse.

Dépose du filtre à charbon actif (uniquement pour le mode recyclage)

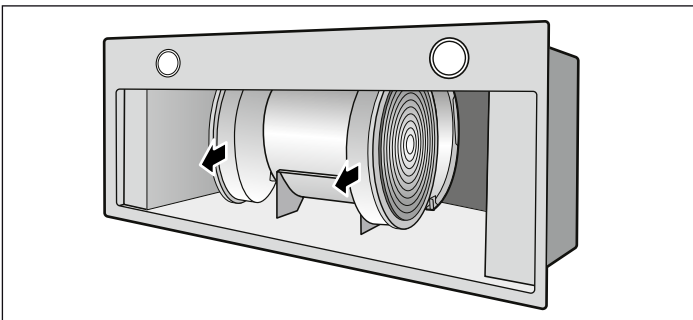
Afin de garantir la capacité de rétention des odeurs, le filtre doit être régulièrement entretenu.

Les filtres à charbon actif doivent être remplacés au moins tous les 4 mois.

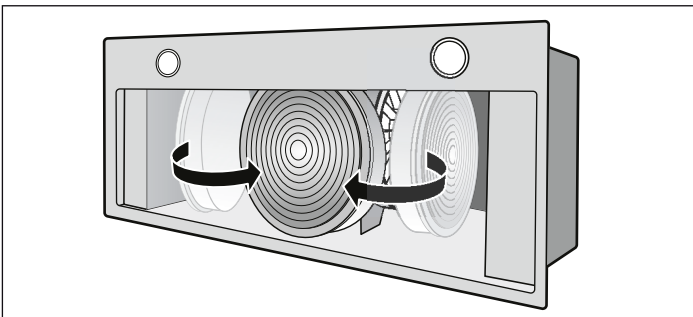
Remarques

- Les filtres à charbon actif ne font pas partie de la fourniture. Les filtres à charbon actif sont en vente dans le commerce spécialisé, auprès du service après-vente ou dans la boutique en ligne.
- Les filtres à charbon actif ne peuvent pas être nettoyés ou réactivés.

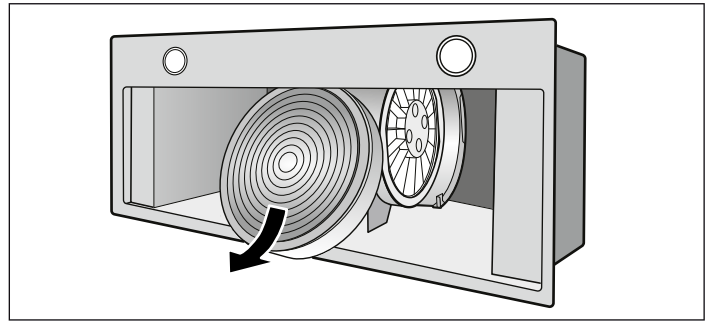
1. Déposer le filtre à graisse métallique.
2. Sortir le filtre à charbon actif des supports de fixation.



3. Caler le filtre à charbon actif autour du moteur.



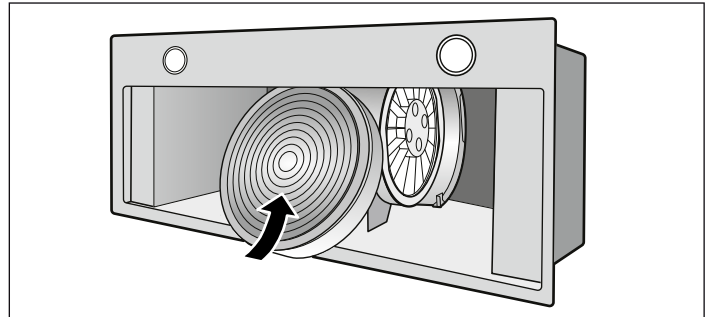
4. Extraire le filtre à charbon actif.



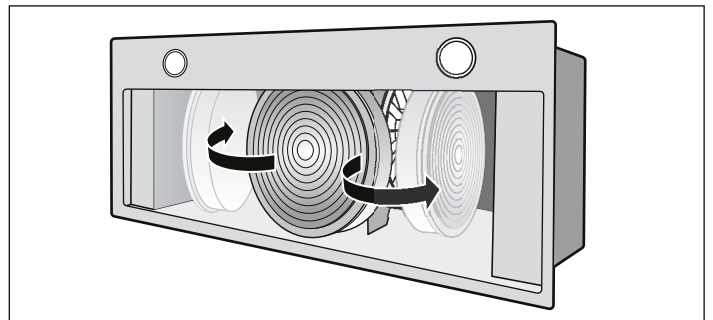
5. Nettoyer l'appareil.

Montage du filtre à charbon actif (uniquement pour le mode recyclage)

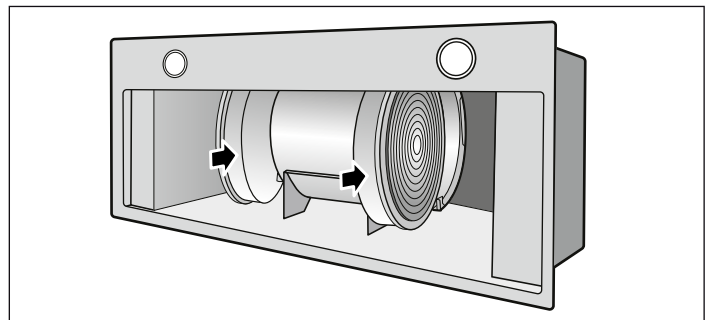
1. Insérer le filtre à charbon actif dans la hotte aspirante.



2. Caler le filtre à charbon actif autour du moteur.



3. Pousser le filtre à charbon actif avec précaution dans les supports de fixation.



4. Mettre en place le filtre à graisse métallique.

Incorporer le filtre métallique à graisse

1. Mettre le filtre métallique à graisse en place. Avec l'autre main sous le filtre métallique à graisse, intercepter ce dernier.
2. Basculer le filtre métallique à graisse vers le haut puis encliqueter le verrouillage.

Dépose du filtre à charbon actif (uniquement pour le mode recyclage)

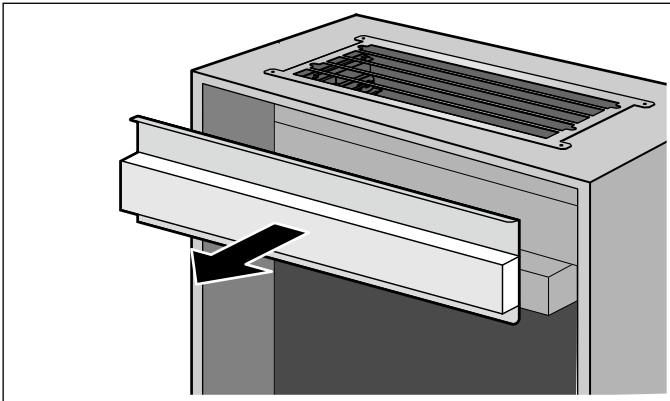
Afin de garantir la capacité de rétention des odeurs, vous devez changer régulièrement le filtre à charbon actif.

En utilisation normale, le filtre à charbon actif (utilisé chaque jour entre 1 et 2 heures) doit être changé au plus tard après 12 mois.

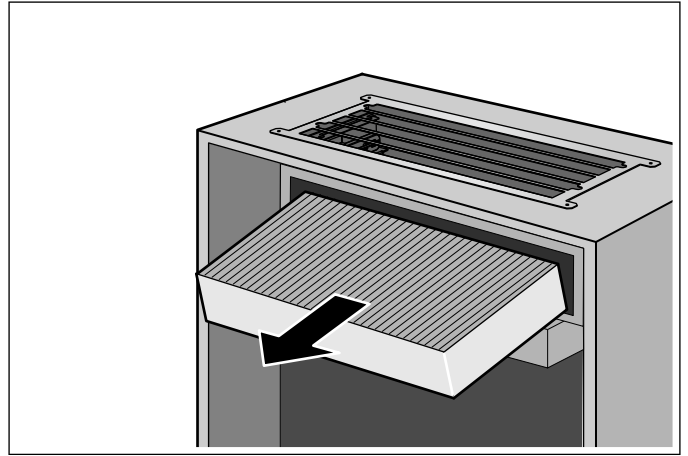
Remarques

- Le filtre à charbon actif n'est pas inclus dans la livraison. Vous pouvez acheter un filtre à charbon actif dans les commerces spécialisés, auprès du service après-vente ou dans la boutique en ligne.
- Le filtre à charbon actif ne peut pas être nettoyé ni réactivé.
- Les filtres à charbon actif ne contiennent aucune substance nocive et peuvent être mis au rebut avec les déchets ménagers.

1. Retirez le bandeau magnétique.

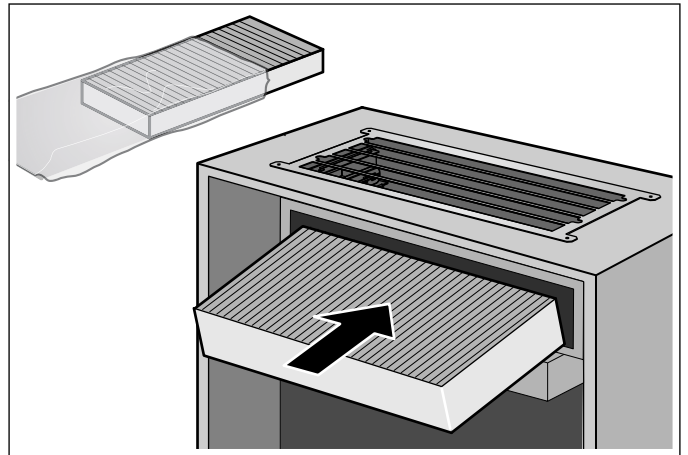


2. Retirez le filtre à charbon actif.



Montage du filtre à charbon actif (uniquement pour le mode recyclage)

1. Retirez le nouveau filtre à charbon actif de l'emballage et insérez-le dans le module de recyclage de l'air.



2. Insérez le bandeau de manière à ce que les aimants soient fermement maintenus.

Dérangements, que faire si ...

Dans de nombreux cas, vous pourrez remédier vous-même facilement aux anomalies. Avant de contactez le service après-vente, veuillez vérifier les points suivants :

Risque de choc électrique !

Tenter de réparer vous-même l'appareil est dangereux. Seul un technicien du service après-vente formé par nos soins est habilité à effectuer des réparations et à remplacer des câbles d'alimentation défectueux. Si l'appareil est défectueux, débrancher la fiche secteur ou enlever le fusible dans le boîtier à fusibles. Appeler le service après-vente.

Lampes LED

Le remplacement des LED défectueuses est exclusivement réservé au fabricant, à son service après-vente ou à un spécialiste agréé (installateur d'équipement électrique).

Tableau de dérangements

Dérangement	Cause possible	Solution
L'appareil ne fonctionne pas	La fiche n'est pas connectée	Connecter l'appareil au secteur
	Coupure de courant	Vérifier si d'autres appareils de cuisine fonctionnent
	Fusible défectueux	Vérifier dans le boîtier à fusibles, si le fusible pour l'appareil est en bon état
L'éclairage ne fonctionne pas	Les lampes DEL sont défectueuses	Appeler le service après-vente

Service après-vente

Si votre appareil a besoin d'être réparé, notre service après-vente se tient à votre disposition. Nous trouvons toujours une solution appropriée pour éviter des visites inutiles d'un technicien.

Lors de votre appel, veuillez indiquer le numéro de produit (n° E) et le numéro de fabrication (n° FD), afin de nous permettre de mieux vous aider. Vous trouverez plaque signalétique à l'intérieur de l'appareil (après avoir déposé le filtre métallique à graisse).

Pour éviter d'avoir à les rechercher en cas de besoin, vous pouvez inscrire ici les données de votre appareil et le numéro de téléphone du service après-vente.

N° E

N° FD

Service après-vente ☎

Tenez compte du fait que la visite d'un technicien du SAV n'est pas gratuite en cas de manipulation incorrecte, même pendant la période de garantie.

Vous trouverez les données de contact pour tous les pays dans l'annuaire ci-joint du service après-vente.

Commande de réparation et conseils en cas de dérangements

B 070 222 141

FR 01 40 10 11 00

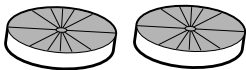
CH 0848 840 040

Faites confiance à la compétence du fabricant. Vous garantissez ainsi que la réparation sera effectuée par des techniciens de SAV formés qui disposent des pièces de rechange d'origine adaptées à votre appareil.

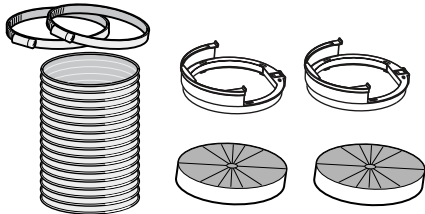
Accessoires Mode recyclage

(non compris dans la fourniture)

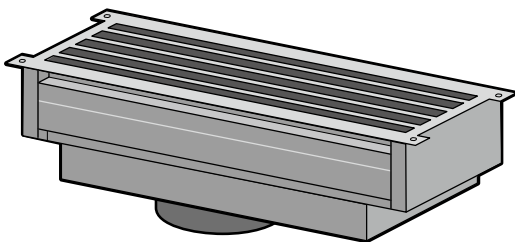
DHZ5316



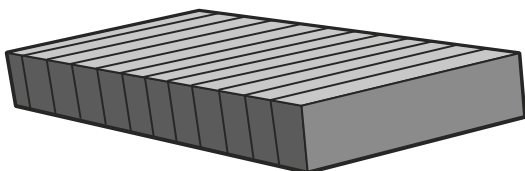
DHZ5605



DSZ4683



DSZ4681





Robert Bosch Hausgeräte GmbH

Carl-Wery-Straße 34

81739 München

Germany

www.bosch-home.com



9001018737

970426