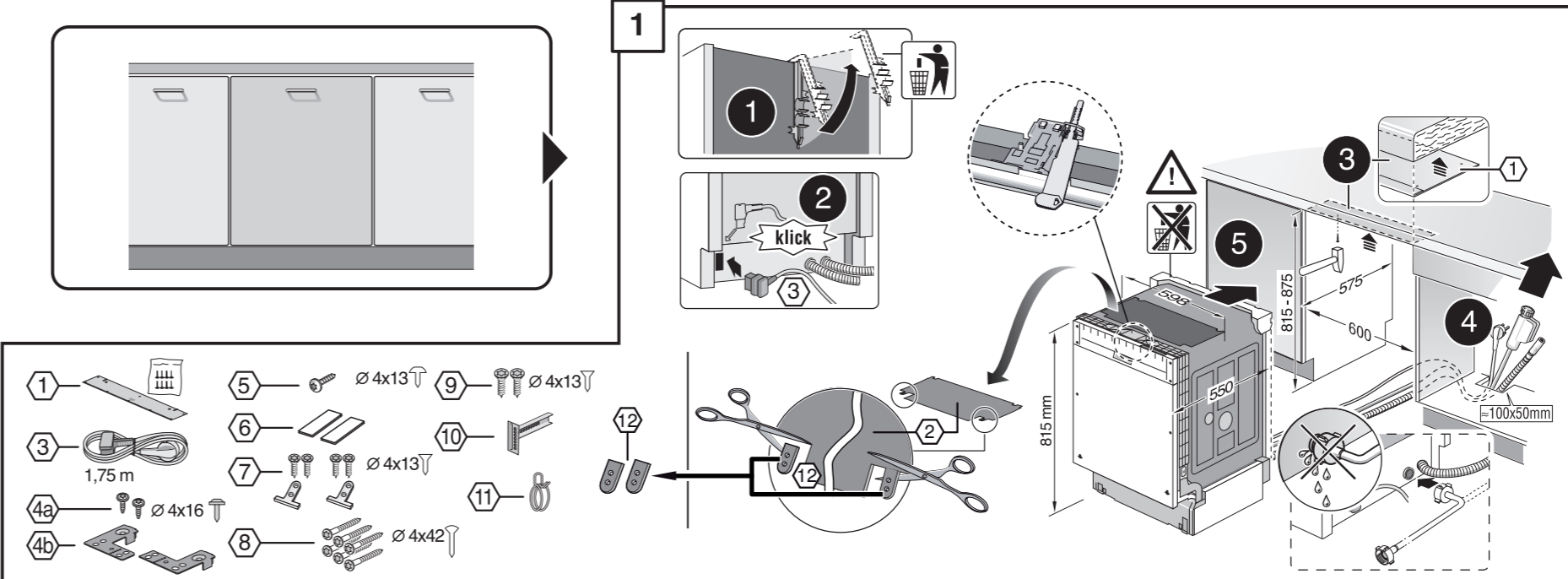
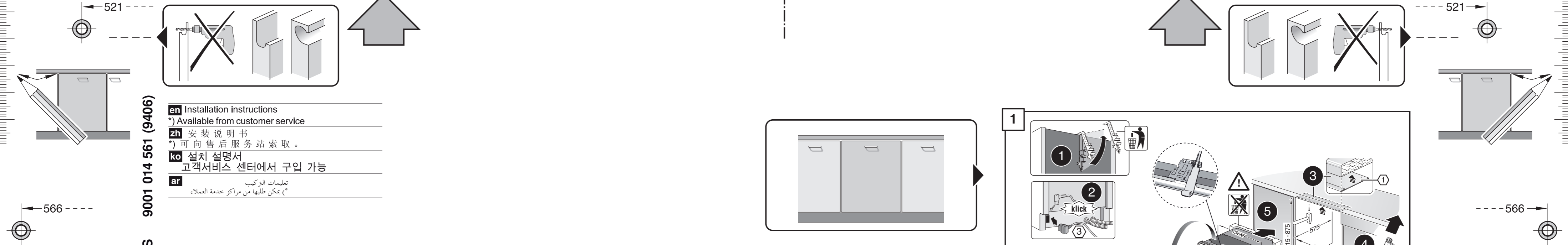
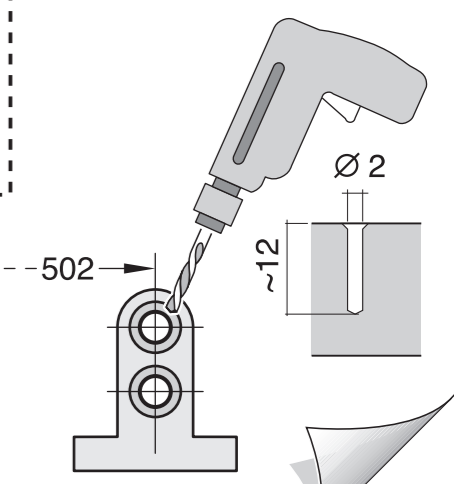
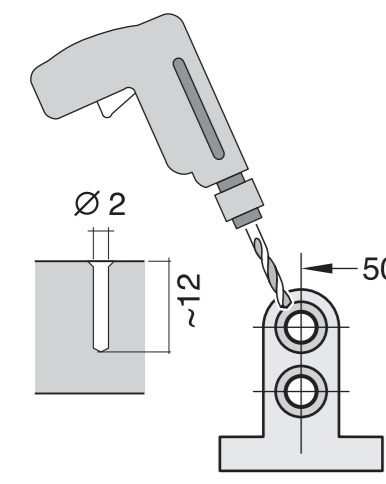
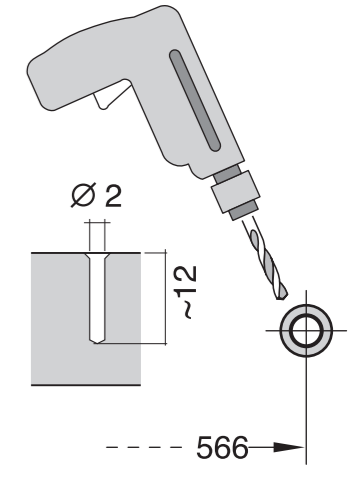
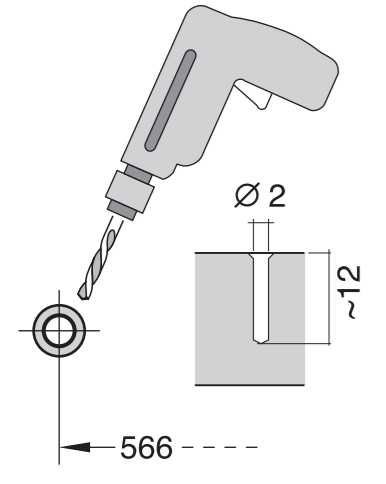
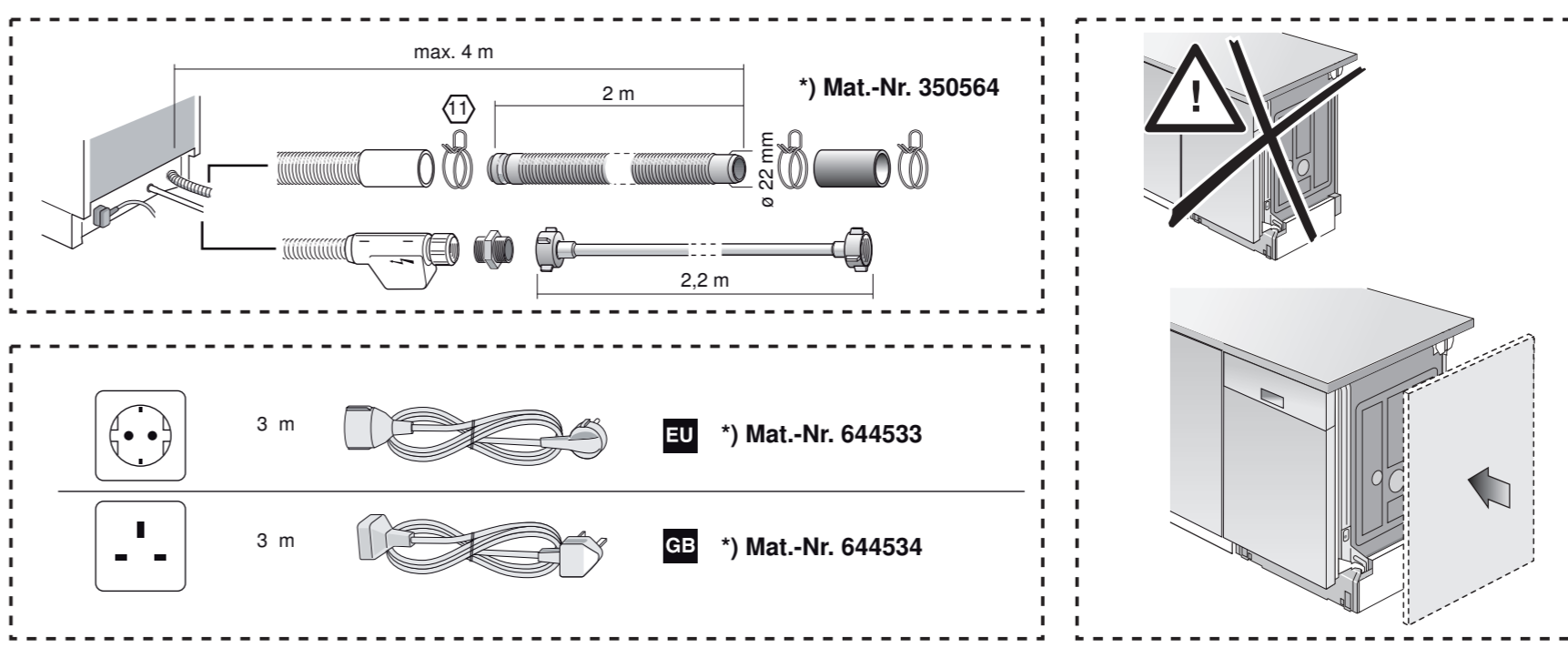
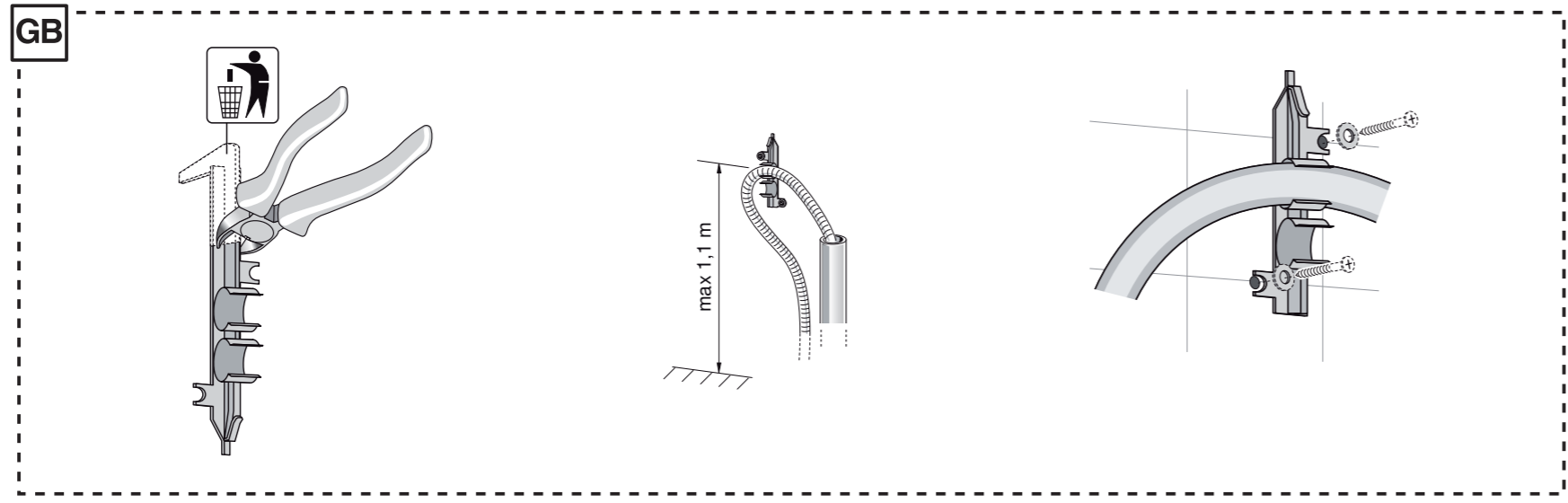
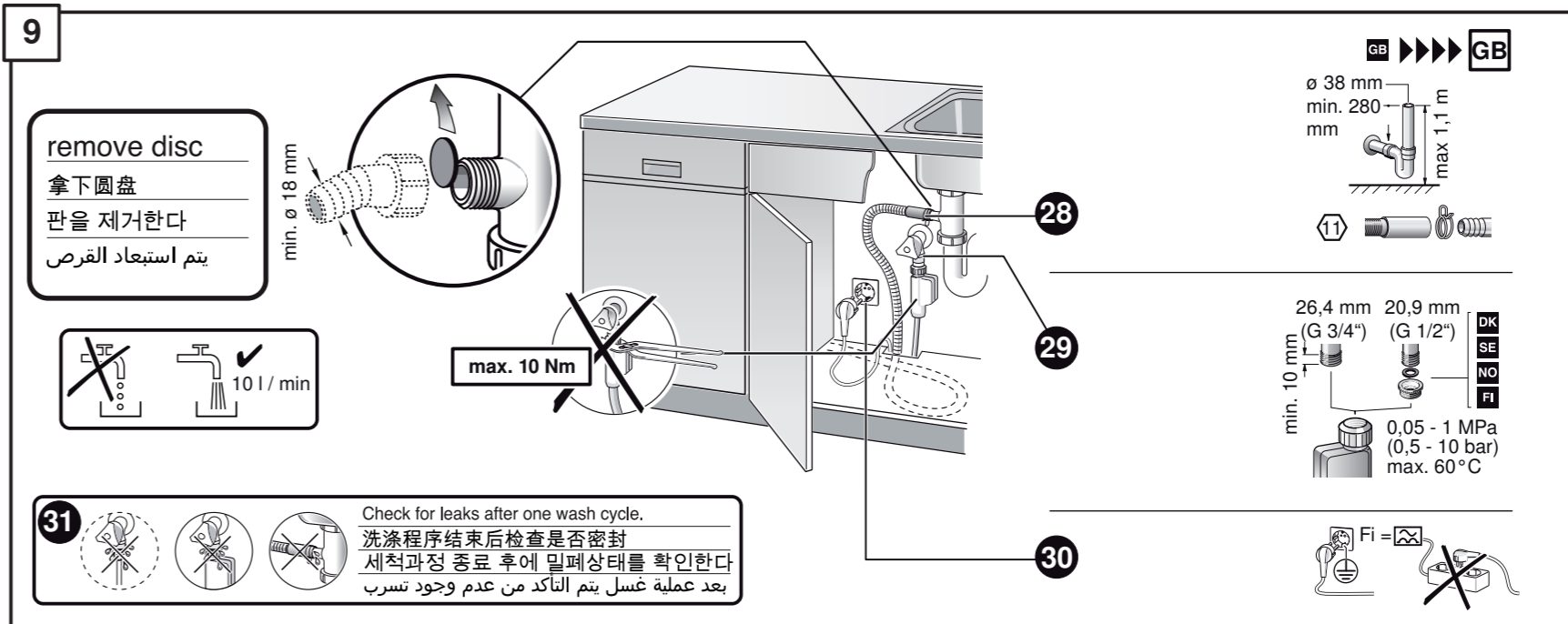
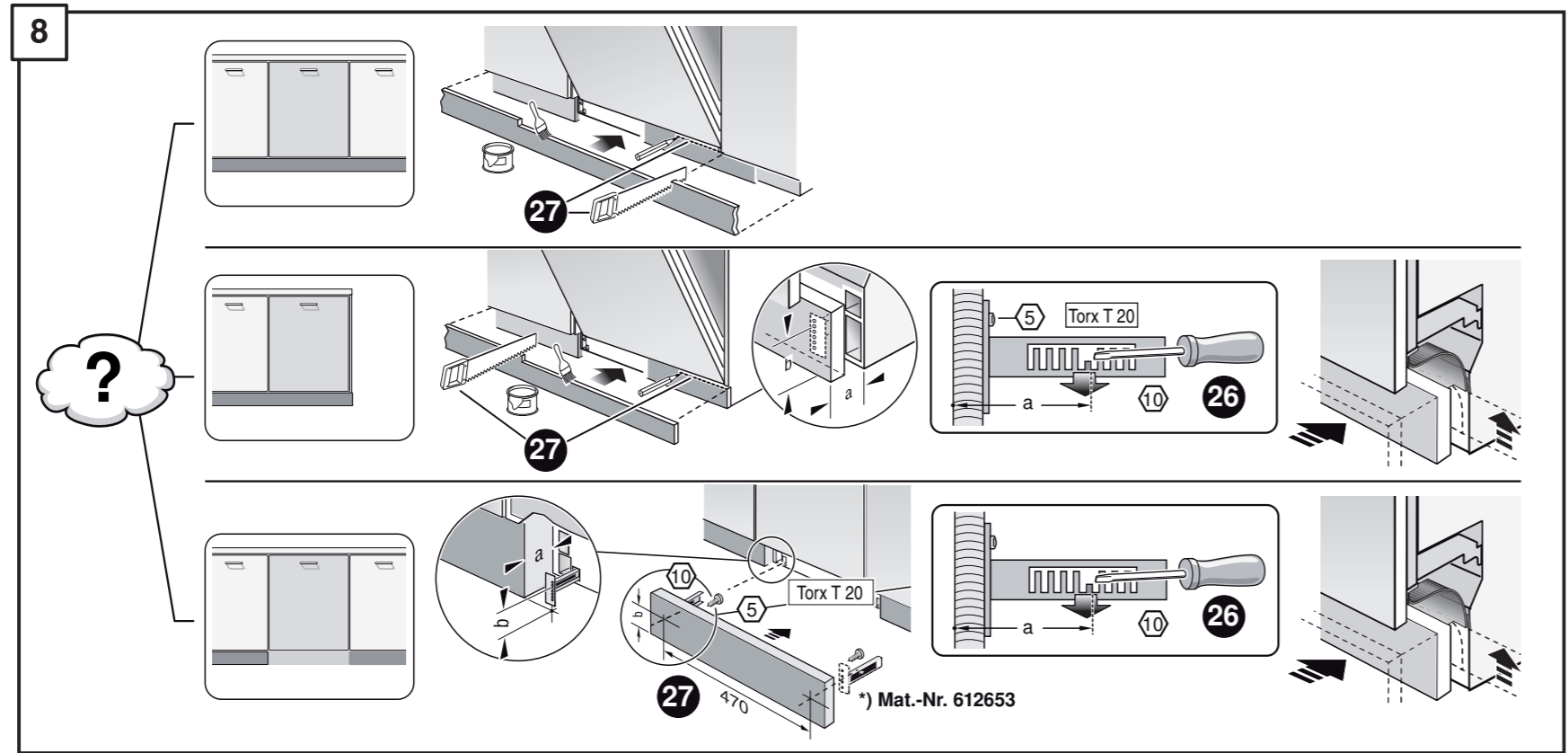
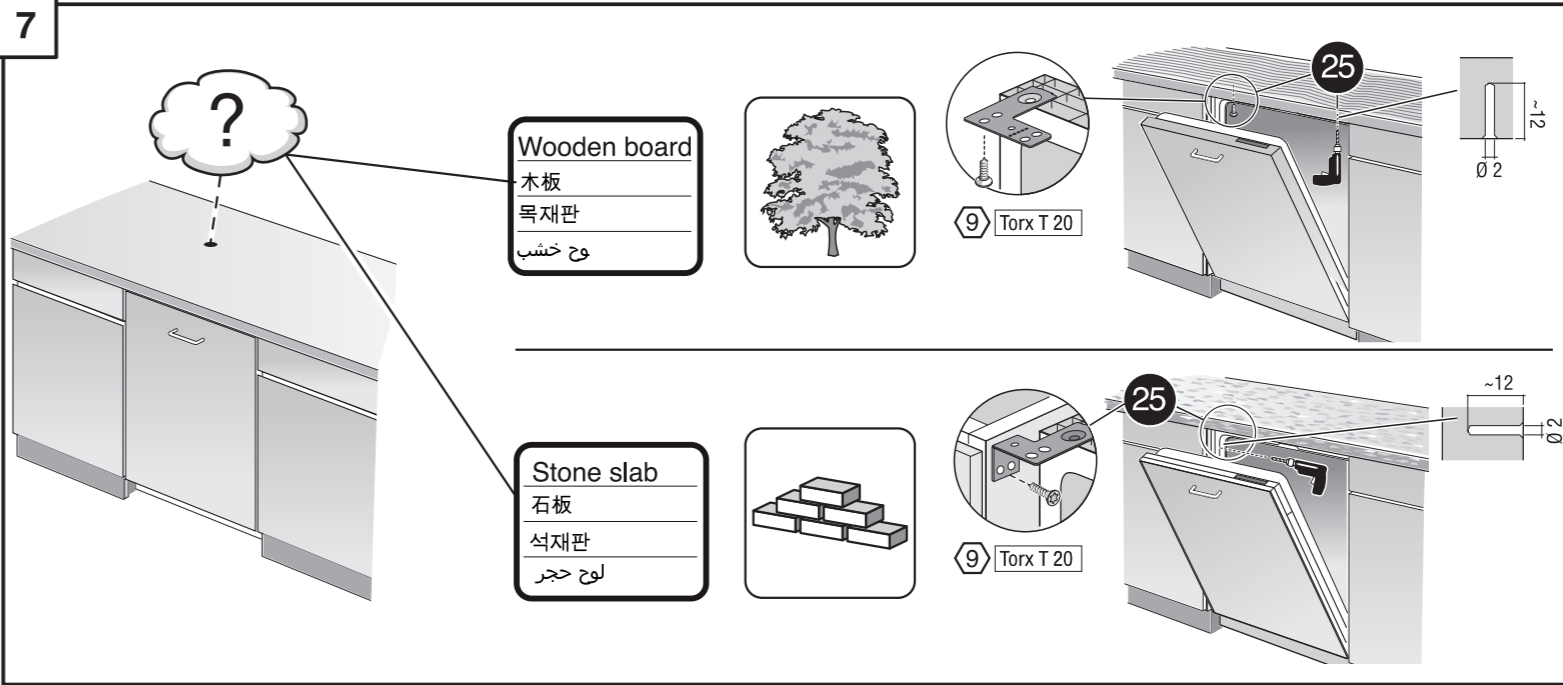
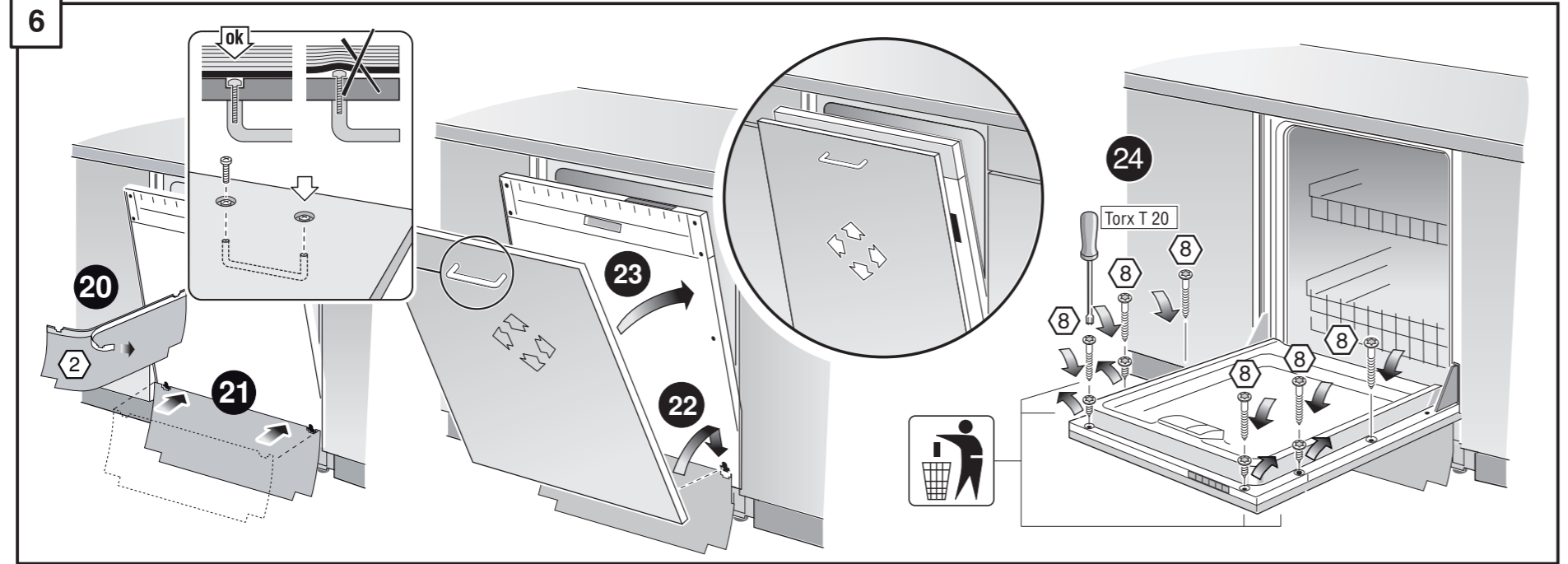
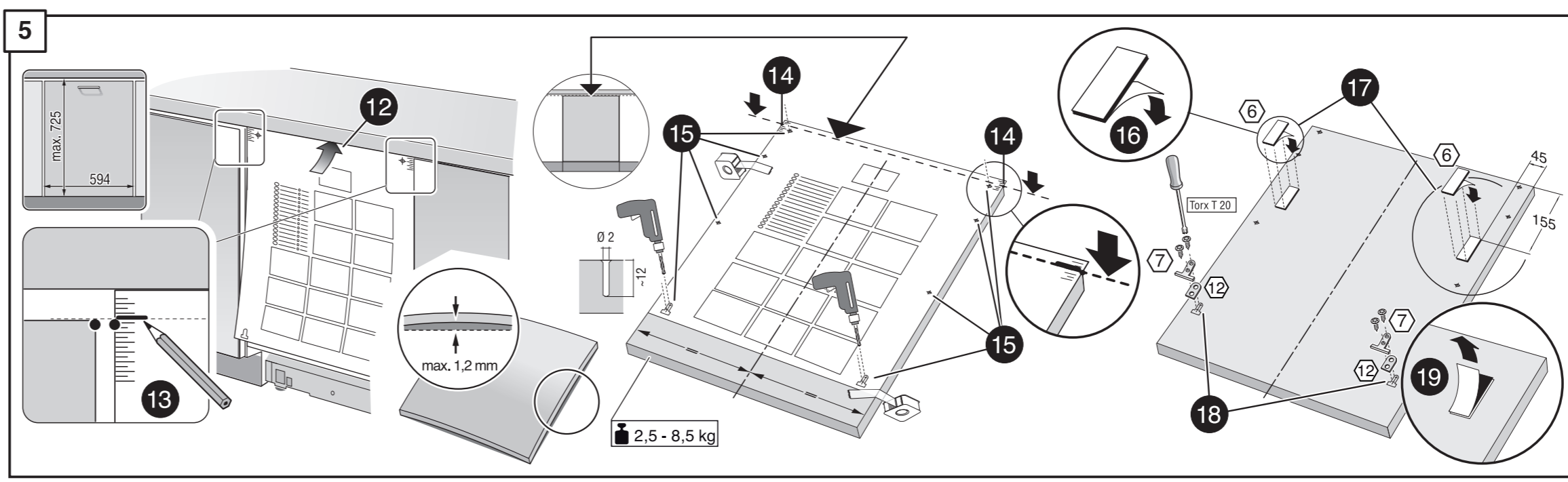
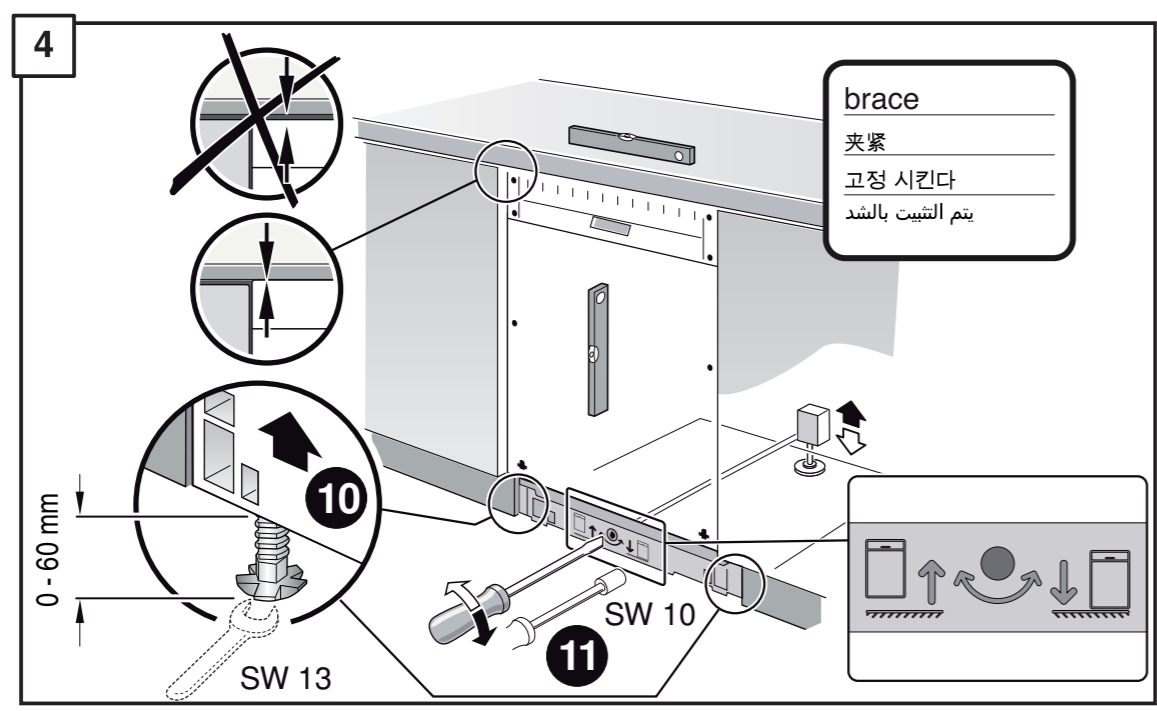
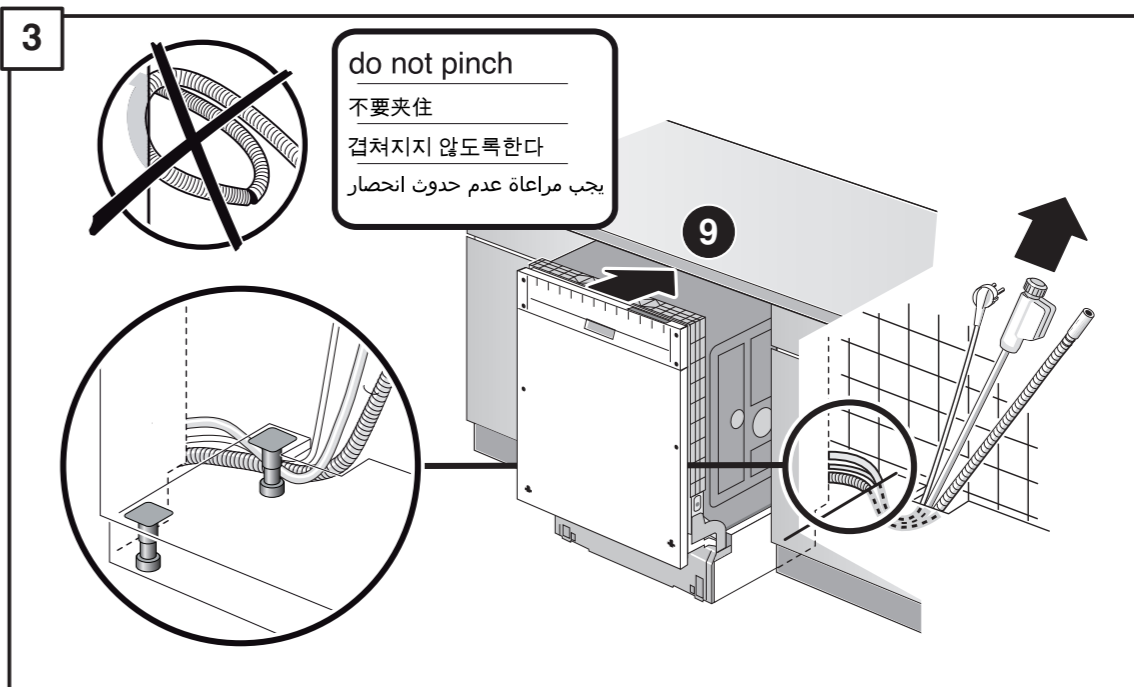
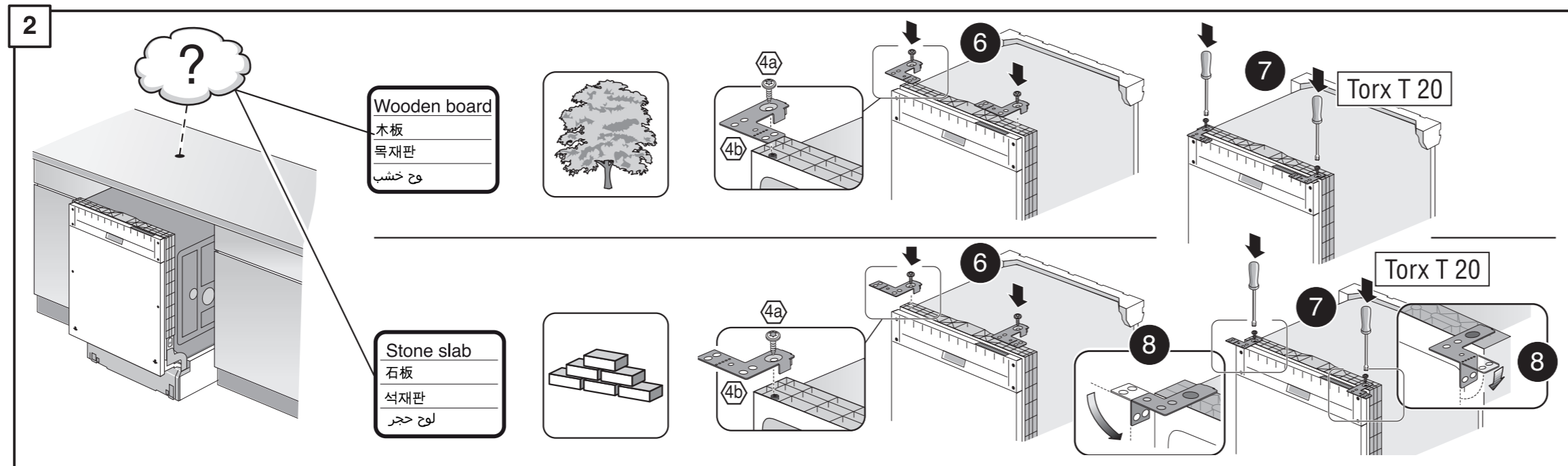


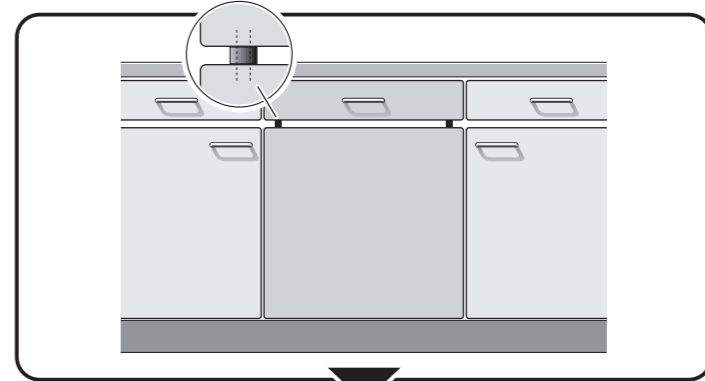
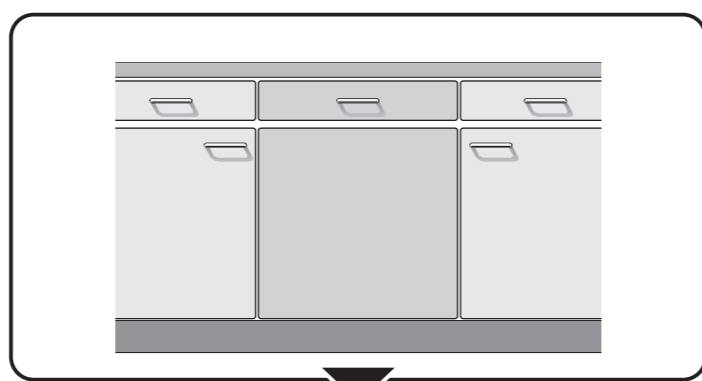
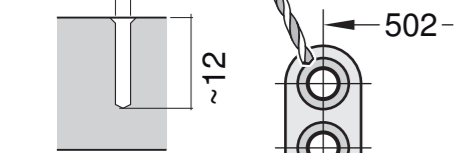
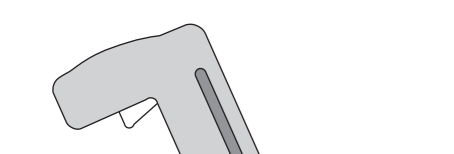
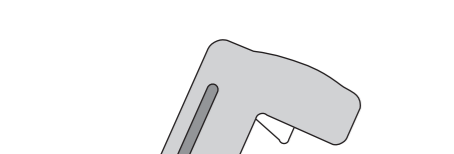
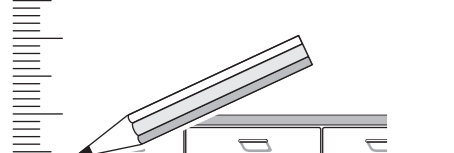
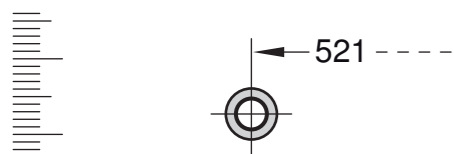
GV 640 Voll-I - 81,5 cm - k-SW mit GS 9001 014 561 (9406)

en Installation instructions
 *) Available from customer service
 zh 安装说明书
 *) 可向售后服务站索取。
 ko 설치 설명서
 고객센터 서비스 센터에서 구입 가능
 ar تعليمات التركيب
 يمكن طلبها من مراكز خدمة العملاء



- 1 1,75 m
- 2
- 3
- 4a
- 4b
- 5
- 6
- 7
- 8
- 9
- 10
- 11
- 12





1

- 1 Screw
- 3 Screw 1,75 m
- 4a Bracket
- 4b Bracket
- 5 Screw 4x13
- 6 Screw 4x13
- 7 Screw 4x13
- 8 Screw 4x42
- 9 Screw 4x13
- 10 Screw
- 11 Screw
- 12 Bracket

1
4
5A

2

Wooden board
木板
목재판
وح خشب

Stone slab
石板
석재판
لوح حجر

Torx T 20

6A

2.5 - 8.5 kg

3

do not pinch
不要夹住
접쳐지지 않도록한다
بجنب مراعاة عدم حدوث انحصار

4

brace
夹具
고정 시킨다
بتم التثبيت بالشد

0-80 mm

SW 13

Torx T 20

2

5

max. 725
594

12

13

6

Torx T 20

7A

max. 1.2 mm

7

2.5 - 8.5 kg

7A

Torx T 20

8

Wooden board
木板
목재판
وح خشب

Stone slab
石板
석재판
لوح حجر

Torx T 20

9

Torx T 20

Mat-Nr. 612653

8 ▶▶▶▶ **12**

Torx T 20

10

remove disc
拿下圆盘
판을 제거한다
بتم استبعاد القرص

max. 10 Nm

Check for leaks after one wash cycle.
洗涤程序结束后检查是否密封
세척과정 종료 후에 밀폐상태를 확인한다
بعد عملية غسل يتم التأكد من عدم وجود تسرب

0.38 mm
min. 280 mm
max. 1,1 m

28.4 mm 20.9 mm
(3 3/4") (8 1/4")

min. 10 mm

0.05 - 1 MPa
(0.5 - 10 bar)
max. 60°C

max. 4 m

2 m

0.22 mm

2.2 m

Mat-Nr. 350564

3 m EU * Mat-Nr. 644533

3 m GB * Mat-Nr. 644534

