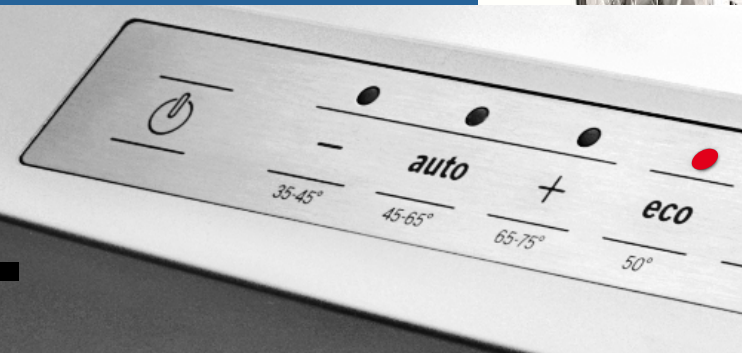




Register your new Bosch now:
www.bosch-home.com/welcome



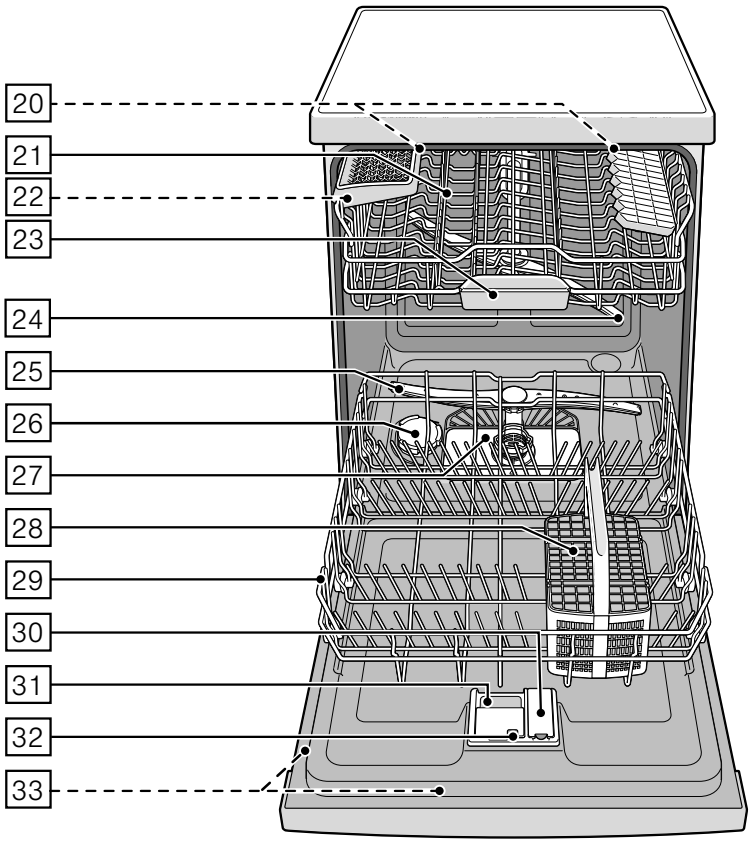
Pomivalni stroj

SM...
SB...



BOSCH

sl Navodilo za uporabo



Kazalo

 Namenska uporaba	5	 Posoda	14
 Varnostna navodila	5	Ni primerno	14
Pred prvim vklopom aparata	5	Poškodbe stekla in posode	14
Med dopremo	5	Zlaganje	15
Med inštalacijo	6	Izpraznitev	15
Pri vsakodnevem delu	7	Skodelice in kozarci	15
Zaklepanje vrat	7	Lonci	16
Varovalo za otroke	7	Košara za jedilni pribor	16
V primeru poškodb	7	Stranice košar	16
Pri odlaganju	7	Preklopni zobci	17
 Varovanje okolja	9	Nosilec malih posod	17
Emblaža	9	Polica za nože	17
Stari aparati	9	Nastavitev višine košare	17
 Spoznavanje z aparatom	10	 Pomivalna sredstva	19
Avtomatski odpiralnik vrat	10	Polnjenje pomivalnega sredstva	19
Eko sušenje	10	Kombinirano čistilno sredstvo	20
Upravljalna plošča	10	 Pregled programov	22
Notranjost stroja	10	Izbor programa	23
Pregled menijev	10	Opomba za inštitute za testiranje izdelkov	23
 Naprava za mehcanje vode / Posebna sol	11	 Dodatne funkcije	23
Nastavitev	11	Varčevanje s časom (VarioSpeedPlus)	23
Tabela trdote vode	11	Polovica kapacitete	23
Uporaba posebne soli	12	HigienaPlus (HygienePlus)	23
Pomivalno sredstvo s solno komponento	12	Intenzivna cona	23
Mehčanje vode	12	Posebno sušenje	23
 Sredstvo za izpiranje	13		
Nastavitev količine sredstva za izpiranje in sijaj	13		
Izklop prikazovalnika za kontrolo polnjenja sredstva za izpiranje in dajanje leska	14		

 Upravljanje naprave	24	 Motnja, kaj storiti?	31
Programski podatki	24	Črpalka za odpadno vodo	32
Odpiranje vrat	24	Seznam motenj	33
Varovalo za otroke	24	 Servisna služba	43
Aquasensor	24	 Namestitev in priključitev	43
Eko sušenje	25	Obseg dostave	43
Vklop naprave	25	Varnostna navodila	43
Timelight	26	Doprema	44
Prikazovalnik preostalega časa	26	Tehnični podatki	44
Izbira časa vnaprej	26	Postavitev	44
Konec programa	27	Priključek za odpadno vodo	44
Avtomatska izključitev / notranja osvetlitev	27	Priključek za pitno vodo	45
Izklop aparata	28	Priključitev na toplo vodo	45
Začasna prekinitev programa	28	Električni priključek	45
Prekinitev programa	28	Demontaža	46
Sprememba programa	29	Transportiranje	46
Intenzivno sušenje	29	Zaščita pred mrazom (Ispraznite pomivalni stroj)	46
 Čiščenje in vzdrževanje	29		
Celotno stanje stroja	29		
Posebna sol in sredstvo za izpiranje in lesk	30		
Sita	30		
Brizgalke	31		



Namenska uporaba

- Ta aparat je namenjen samo za uporabo v zasebnem gospodinjstvu.
- Pomivalni stroj uporabljajte le v gospodinjstvu in z navedenim namenom: pomivanje posode v zasebnem gospodinjstvu.
- Ta pomivalni stroj je namenjen uporabi na območjih do maksimalno 4000 metrov nadmorske višine.



Varnostna navodila

Ta aparat lahko uporabljajo otroci nad osmim letom starosti in osebe z zmanjšanimi fizičnimi, senzoričnimi ali mentalnimi sposobnostmi ali pomanjkljivimi izkušnjami ali znanjem, če jih nadzoruje oseba, odgovorna za njihovo varnost, ali če jih je poučila o varni uporabi aparata in razumejo nevarnosti, ki lahko nastanejo pri uporabi aparata. Ne pustite otrok, da se igrajo z aparatom. Čiščenja in vzdrževalnih del s strani uporabnika ne smejo opravljati otroci, razen če so starejši od osmih let in pod nadzorstvom.

Otrok, mlajših od osmih let, ne pustite v bližino aparata in priključnih kablov.

Pred prvim vklopom aparata

Skrbno preberite priloženo Navodilo za uporabo in montažo! Tako se boste seznanili s pomembnimi informacijami o postavitvi, uporabi in vzdrževanju aparata. Vso dokumentacijo shranite za kasnejšo uporabo ali za novega lastnika.

Navodilo za uporabo si lahko brezplačno prenesete z naše spletne strani. Ustrezen spletni naslov je naveden na hrbtni strani tega Navodila za uporabo.

Med dopremo

1. Embalažo in pomivalni stroj preverite takoj, glede poškodb med transportom. Ne spustite poškodovanega aparata v obratovanje, temveč se posvetujte z dobaviteljem.
2. Prosimo, da embalažo pravilno odložite na za to predvideno mesto.
3. Embalaže in njenih delov ne dajte otrokom, da se igrajo. Obstaja nevarnost zadušitve v zloženih kartonskih škatlah in folijah.

Med inštalacijo

- Prosimo, upoštevajte, da hrbtna stran pomivalnega stroja po namestitvi ni več prosto dosegljiva (zaščita pred dotikom zaradi vroče površine).
- Postavitev in priklop opravite po navodilu za inštalacijo in montažo.
- Med inštalacijo, mora pomivalni stroj biti izklopljen iz omrežja.
- Prepričajte se, da je sistem ozemljitve hišne električne napeljave inštaliran v skladu s predpisi.
- Pogoji električne priključitve se morajo ujemati s podatki iz tipske ploščice [33] pomivalnega stroja.
- Če se omrežni priključni vod tega aparata poškoduje, ga morate zamenjati s posebnim priključnim vodom. Da bi preprečili nevarnosti, smete le-tega nabaviti samo prek servisne službe.
- Če morate pomivalni stroj vgraditi v visoko omaro, mora biti predpisno pritrjen.
- Če je pomivalni stroj vgrajen pod ali nad druge gospodinjske naprave, je potrebno upoštevati informacije za vgradnjo v kombinaciji z navodili za montažo drugih gospodinjskih naprav.
- Tudi nadalje upoštevajte navodila za montažo pomivalnega stroja, da s tem zagotovite varno delovanje vseh naprav.
- Če ni nobenih informacij ali pa navodila za montažo ne vsebujejo ustreznih napotkov, se je potrebno obrniti na proizvajalca teh naprav, da zagotovite pravilno vgradnjo pomivalnega stroja pod ali nad te naprave.
- Če od proizvajalcev teh naprav ne dobite nobenih informacij, pomivalnega stroja ne smete vgraditi pod ali nad te naprave.
- Če nad pomivalni stroj vgradite mikrovalovno pečico, se lahko ta poškoduje.
- Aparate, ki se jih vgrajuje pod druge elemente, ali se lahko združijo, vgradite le pod neprekinjene delovne plošče, ki so z vijaki pritrjene na sosednje omare, da bi bila zagotovljena stabilnost.
- Ne inštalirajte aparata v bližini toplotnih virov (grelnih teles, zbiralnikov toplote, peči in drugih naprav, ki proizvajajo veliko toplote) in pod kuhalno površino.

- Upoštevajte, da se lahko izolacija omrežnega priključnega vodnika pomivalnega stroja stali ob virih toplote (na primer grelnih / toplovodnih napeljavah) ali na vročih delih stroja. Omrežnega priključnega vodnika pomivalnega stroja nikoli ne polagajte neposredno ob vire toplote ali vroče dele stroja.
- Po postavitvi aparata, mora vtič biti dosegljiv. (Glej Električni priključek)
- Pri nekaterih modelih: Plastično ohišje na priključku za vodo vsebuje električni ventil, v dovodni cevi se nahajajo priključni vodi. Ne prerežite te cevi, plastičnega ohišja ne potopite v vodo.

Pri vsakodnevem delu

Obrnite pozornost na varnostna navodila oz. na navodila za uporabo na embalaži čistila in sredstva za izpiranje in sijaj.

Zaščita otrok (Zaklepanje vrat) *

Opis zaščite otrok se nahaja zadaj na ovoju.

* odvisno od modela

Varovalo za otroke

Elektronski varovalni zaklep za otroke ščiti otroke pred možnimi nevarnostmi, ki lahko nastanejo pri obratovanju pomivalnega stroja (glejte poglavje Upravljanje aparata«).

V primeru poškodb

- Popravila in posege lahko opravijo le strokovnjaki. Pri tem morate stroj ločiti od omrežja. Iztaknite omrežni vtič ali izklopite varovalko. Zaprite vodno pipo.
- Pri poškodbah, še posebej na upravljalni plošči (razpoke, luknje, odlomljeni gumbi) ali pri okrnjenem delovanju vrat se naprava ne sme več uporabljati. Izvlecite omrežni vtič ali izklopite varovalko. Zaprite vodno pipo, pokličite servisno službo.

Pri odlaganju

1. Odslužene aparate takoj onespodobite, da bi izključili možnost kasnejših poškodb.
2. Odnosite aparat na za to predvideno mesto.

Opozorilo **Nevarnost poškodb!**

- Pomivalni stroj je lahko odprt le kratek čas, zaradi polnjenja in praznjenja, da bi se izognili poškodbam, kot npr. zaradi spotikanja.
- Nože in ostali pribor z ostrimi robovi, morate razporediti v košaro za jedilni pribor z vrhovi obrnjenimi navzdol ali v polico za nože* v vodoravnem položaju.
- Ne sedite ali stopite na odprta vrata.
- Pri samostojnih napravah pazite na to, da košare niso prenatrane.
- Če aparat ne stoji v niši in je tako stranska stena dostopna, področje tečaja vrat mora iz varnostnih razlogov biti ob strani zaščiteno (nevarnost poškodb). Zaščitne pokrove boste dobili kot poseben pribor v servisni službi ali v specializirani trgovini.

* odvisno od modela

Opozorilo **Nevarnost nastanka eksplozije!**

Ne dodajajte topil v prostor za pomivanje posode. Nevarnost eksplozije.

Opozorilo **Nevarnost nastanka opeklin!**

Med programom lahko odprete vrata, toda zelo previdno. Obstaja nevarnost da vroča voda brizgne iz stroja.

Opozorilo **Nevarnosti za otroke!**

- Uporabljajte, če obstaja, zaščitno otrok. Natančen opis boste našli na hrbtni strani ovitka.
- Ne dovolite otrokom, da bi se igrali s strojem ali da mu strežejo.
- Odstranite otroke od čistilnega sredstva in sredstva za izpiranje. Lahko povzročijo poškodbe v ustih, grlu in očeh ali zadušitev.

- Oddaljite otroke od odprtega pomivalnega stroja. V pomivalnem stroju so lahko majhni deli, ki jih otroci lahko pogoltnejo. Voda v notranjosti stroja ni pitna voda, v njej se lahko nahajajo ostanki pomivalnega sredstva.
- Pazite, da otroci ne prijemajo prestrezalno posodo za tablete [23]. Majhni prstki bi se lahko zagostili v zarezah.
- Pazite pri visoko vgrajenih napravah ob odpiranju in zapiranju vrat, da se otroci med vrati naprave in spodnjimi vrati omare ne vklenejo.
- Otroci bi se lahko tudi zaprli v napravo (nevarnost zadušitve) ali se kakorkoli drugače spravili v nevarnost. Pri odsluženih napravah torej: izvlecite omrežni vtič, snemite omrežno priključno vrv in jo odstranite. Ključavnico na vratih uničite tako, da se vrat ne da več zapreti.



Varovanje okolja

Tako embalaža novih aparatov, kot tudi stari aparati, vsebujejo vredne surovine in materiale, ki se jih lahko ponovno uporabi.

Prosimo vas, da posamezne dele odložite na odpad ločeno po vrstah.

O aktualnih načinih odlaganja na odpad, se pozanimajte pri svojem strokovnem trgovcu ali v vaši občinski oz. mestni upravi.

Embalaža

Vsi plastični deli aparata so označeni s standardnimi mednarodnimi kraticami (npr. >PS< Polystyrol). Na ta način je pri spravljanju aparata na odpad omogočena ločitev plastičnega odpada po vrstah.

Upoštevajte varnostna navodila pod «Med dopremo».

Stari aparati

Upoštevajte varnostna navodila pod «Pri spravljanju na odpad».



Ta naprava je označena v skladu z evropsko smernico o odpadni električni in elektronski opremi (waste electrical and electronic equipment - WEEE). V okviru smernice sta določena prevzem in recikliranje starih naprav, ki veljata v celotni Evropski uniji.



Spoznavanje z aparatom

Slike upravljalne table in notranjosti aparata se nahajajo spredaj na ovitku.

Posamezni položaji so prikazani v besedilu.

Avtomatski odpiralnik vrat

Da bi se omogočilo odpiranje brez ročaja, je naprava opremljena z avtomatskim odpiralnikom vrat.

Pritisnite na vrata zgoraj na sredini in naprava se samodejno odpre.

Eko sušenje

Vaš pomivalni stroj je opremljen s funkcijo »Eko sušenje«. Če ste izbrali program Eco 50°, se vrata po končanem programu odprejo samodejno. Funkcijo »Eko sušenje« lahko vklopite ali izklopite (glejte poglavje »Upravljanje aparata«).

Upravljalna plošča

- 1 Stikalo za VKLOP / IZKLOP
- 2 Programske tipke **
- 3 Pokazatelj »Preveritev dovoda vode«
- 4 Pokazatelj količine polnjenja soli
- 5 Pokazatelj količine polnjenja sredstva za izpiranje
- 6 Izbira časa vnaprej *
- 7 Dodatne funkcije **
- 8 Tipka START
- 9 Številčni pokazatelj
- 10 Ročaj za odpiranje vrat

* odvisno od modela

** Število odvisno od modela

Notranjost stroja

- 20 Notranja razsvetljava *
 - 21 Zgornja košara za posodo
 - 22 Polica za nože *
 - 23 Prestrezalna posoda za tablete
 - 24 Zgornja brizgalka
 - 25 Spodnja brizgalka
 - 26 Rezervoar za posebno sol
 - 27 Sita
 - 28 Košara za jedilni pribor
 - 29 Spodnja košara za posodo
 - 30 Rezervoar za sredstvo za sijaj
 - 31 Predalček za pomivalno sredstvo
 - 32 Zapirač predalčka za pomivalno sredstvo
 - 33 Tipska ploščica
- * odvisno od modela

Pregled menijev

Nastavitev najdete v posamičnih poglavjih.

- H* Trdota vode *H:00 - H:07*
 - d* Intenzivno sušenje *d:00 - d:01*
 - r* Sredstvo za izpiranje *r:00 - r:06*
 - A* Topla voda *A:00 - A:01**
 - b* Brenčalni ton za konec programa *b:00 - b:03*
 - P* Avtomatska izključitev *P:00 - P:02*
 - S* Optični prikaz med potekom programa *S:00 - S:02*
 - a* Eko sušenje. Avtomatski odpiralnik vrat *a:00 - a:01*
 - c* Varovalo za otroke *c:00 - c:01*
- * odvisno od modela

Naprava za mehcanje vode / Posebna sol

Da bi dosegli dobre rezultate pomivanja v pomivalnem stroju, mora voda biti mehka, tj. voda z majhno vsebino apnenca, ker se bodo v nasprotnem primeru na posodi in notranjem priboru nabirali ostanki apnenca.

Vodovodno vodo nad trdoto 7° dH (1,2 mmol / l) je potrebno mehčati. To se doseže s pomočjo posebne soli (sol za regeneracijo) v napravi za mehcanje vode pomivalnega stroja.

Nastavitve in posledično tudi potrebna količina soli, sta odvisni od stopnje trdote vode v vašem vodovodu (glej tabelo).

Nastavitve

Količino dodajanja soli, lahko nastavite od **H:00** do **H:07**.

Pri nastavljeni vrednosti **H:00** sol ni potrebna.

1. Pozanimajte se glede trdote vode pri vašem vodovodu. Tu vam lahko pomaga vodovodno podjetje.
2. Nastavljeno vrednost prevzemite iz tabele trdote vode.
3. Odprite vrata.
4. Vključite stikalo za VKLOP / IZKLOP **[1]**.
5. Programsko tipko **[A]** držite pritisnjeno, ter pritiskajte tipko START **[8]**, dokler številčni prikazovalnik ne prikaže simbola **H:0**....
6. Spustite obe tipki.
Kontrolna lučka tipke **[A]** utripa, na številčnem pokazatelju **[9]** pa sveti tovarniško nastavljena vrednost **H:04**.

Če hočete spremeniti nastavitve:

1. Pritisnite programsko tipko **[C]**.
Z vsakim pritiskom na tipko, se nastavljena vrednost poveča za eno stopnjo; ko je dosežena vrednost **H:07** se na prikazovalniku ponovno pojavi **H:00** (izkl.).
2. Pritisnite tipko START **[8]**.
Nastavljena vrednost je shranjena v stroju.
3. Zaprite vrata.

Tabela trdote vode

Vrednost trdote vode °dH	Področje trdote	mmol / l	Nastavljena vrednost na stroju
0 - 6	mehka	0-1,1	H:00
7 - 8	mehka	1,2-1,4	H:01
9 - 10	srednje	1,5-1,8	H:02
11 - 12	srednje	1,9-2,1	H:03
13 - 16	srednje	2,2-2,9	H:04
17 - 21	trda	3,0-3,7	H:05
22 - 30	trda	3,8-5,4	H:06
31 - 50	trda	5,5-8,9	H:07

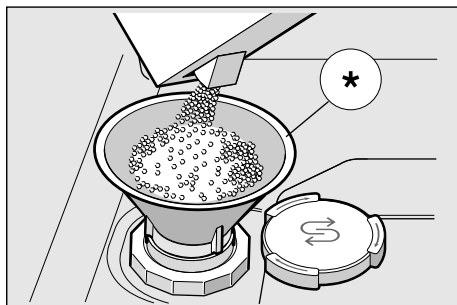
Uporaba posebne soli

Sol morate dopolniti vedno neposredno pred vklopom stroja. Tako dosežemo, da se razlita raztopina soli takoj izpere in ne more priti do korozije na rezervoarju pomivalnega stroja.

1. Odprite zapirač rezervoarja [26].
2. Napolnite posodo z vodo (potrebno le pri prvem zagonu).
3. Nasujte posebno sol (**nikar kuhinjske soli ali tabletk**).

Pri tem se voda potiska in odteka.

Brž ko posveti prikazovalnik za kontrolo polnjenja soli [4] na upravljalni plošči, bi bilo treba ponovno dopolniti posebno sol.



* odvisno od modela

Uporaba pomivalnega sredstva s solno komponento

Pri uporabi kombiniranih pomivalnih sredstev s solno komponento, na splošno, lahko se odrečete posebni soli do trdote vode od 21° dH (37° fH, 26° Clarke, 3,7 mmol / l). Pri trdoti vode nad 21° dH, je tudi tu potrebna uporaba posebne soli.

Izklop prikazovalnika za kontrolo polnjenja soli / mehčanje vode

Če prikazovalnik za kontrolo polnjenja soli [4] moti (npr. pri uporabi kombiniranih pomivalnih sredstev s solno komponento), se ga lahko izklopi

- Ravnati kot je opisano pod «Nastavitev naprave za mehčanje» in nastaviti vrednost na **4:00**.

Na ta način sta naprava za mehčanje vode in prikazovalnik za kontrolo polnjenja soli izklopljeni.

⚠ Pozor

Pomivalnega sredstva nikoli ne dozirajte v posodo za posebno sol. Na ta način boste uničili napravo za mehčanje vode.

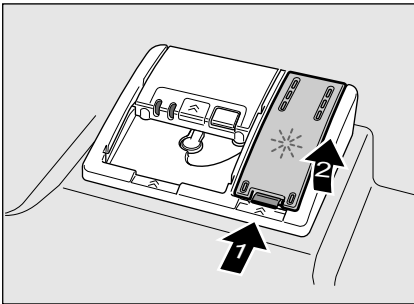
Sredstvo za izpiranje

Brž ko na upravljalni tabli posveti prikazovalnik za kontrolo polnjenja sredstva za izpiranje in dajanje leska 5, je rezerva sredstva za izpiranje i dajanje leska še za 1-2 izpiranja. Sredstvo za izpiranje in dajanje leska je treba dopolniti.

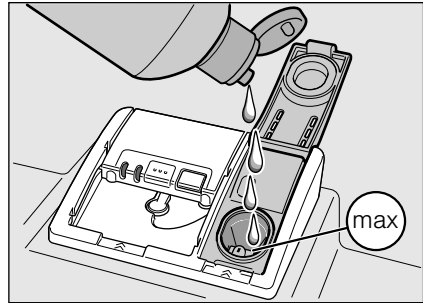
Sredstvo za izpiranje je potrebno, da bi bila posoda brez madežev, kozarci pa sijajni. Uporabljajte samo izplakovalna sredstva namenjena za uporabo v gospodinjstvih pomivalnih strojih.

Kombinirana pomivalna sredstva s komponento za izpiranje in dajanje leska, se lahko uporabljajo le do trdote vode 21° dH (37° fH, 26° Clarke, 3,7 mmol / l). Pri trdoti vode čez 21° dH, je tudi tu potrebna uporaba sredstva za izpiranje in dajanje leska.

1. Odprite posodo za zaloge 30 tako, da pritisnete in dvignete spono na pokrovu.



2. Sredstvo za izpiranje in dajanje leska, previdno dozirajte do oznake max. na odprtini za polnjenje.



3. Zaprite pokrov tako, da se slišno zaskoči.
4. Razsuto sredstvo za izpiranje odstranite s krpo, da ne bi pri naslednjem izpiranju prišlo do čezmernega ustvarjanja pen.

Nastavitev količine sredstva za izpiranje in sijaj

Količino dodajanja sredstva za izpiranje in sijaj, lahko nastavite od $r:00$ do $r:05$. Količino dodajanja sredstva izpiranje in sijaj nastavite na $r:05$, da s tem dobite čim boljši rezultat sušenja. Tovarniško je stopnja nastavljena na $r:05$.

Količino sredstva za izpiranje in sijaj spremenite le, če ostanejo na posodi maroge (nastavite nižjo stopnjo) ali vodni madeži (nastavite višjo stopnjo).

1. Odprite vrata.
2. Vključite stikalo za VKLOP / IZKLOP 1.

3. Programsko tipko [A] držite pritisnjeno, ter pritisnite tipko START [8], dokler številčni pokazatelj ne prikaže simbola *H:0*...
4. Spustite obe tipki.
Kontrolna lučka tipke [A] utripa, na številčnem pokazatelju [9] pa sveti tovarniško nastavljena vrednost *H:04*.
5. Programsko tipko [A] pritisnite, dokler se na številčnem pokazatelju [9] ne pojavi tovarniško nastavljena vrednost *r:05*.

Če hočete spremeniti nastavev:

1. Pritisnite programsko tipko [C].
Z vsakim pritiskom tipke se poveča nastavljena vrednost za eno stopnjo; ko se doseže vrednost *r:06*, se na pokazatelju ponovno prikaže *r:00* (izklop).
2. Pritisnite tipko START [8].
Nastavljena vrednost je memorirana.
3. Zaprite vrata.

Izklop prikazovalnika za kontrolo polnjenja sredstva za izpiranje in dajanje leska

Če prikazovalnik za kontrolo polnjenja sredstva za izpiranje in dajanje leska [5] moti (npr. pri uporabi kombiniranih pomivalnih sredstev s komponento za dajanje leska), ga lahko izklopite.

- Ukrepite kot je opisano pod «Nastavev količine sredstva za izpiranje in dajanje leska» in postavite vrednost na *r:00*.

Na ta način je prikazovalnik za kontrolo polnjenja sredstva za izpiranje in dajanje leska [5] izklopljen.



Ni primerno

- Deli jedilnega pribora in lesena posoda.
- Kozarci z občutljivimi okrasi, umetniško-obrtniško izdelana i starinska posoda. Ti okrasi niso primerni za strojno pomivanje.
- Plastični deli, ki niso odporni proti visokim temperaturam.
- Posodo iz bakra in cinka.
- Deli posode, ki so umazani s pepelom, voskom, mazalno mastjo ali barvo.

Okrasi na steklu, deli iz aluminija ali srebra lahko spremenijo barvo in obledijo. Tudi nekatere vrste stekla (npr. kristalni predmeti) lahko postanejo motni po večkratnem pomivanju.

Poškodbe stekla in posode

Vzroki:

- Vrsta stekla in postopek izdelave stekla.
- Kemična sestava pomivalnega sredstva.
- Temperatura vode programa pomivanja.

Priporočilo:

- Uporabljajte le stekla in porcelan, ki jih je proizvajalec označil kot primerna za strojno pomivanje.
- Uporabljajte čistilno sredstvo, ki je označeno kot sredstvo, ki varuje posodo.
- Steklo in jedilni pribor po končanem programu, čimprej vzemite iz pomivalnega stoja ven.

Zlaganje

1. Odstranite grobe ostanke jedi.
Predpranje pod curkom tekoče vode ni potrebno.
2. Posodo razporedite tako, da
 - varno stoji in se ne more prevrniti.
 - je vsa posoda postavljena z odprtino navzdol.
 - deli z izboklinami in vboklinami stojijo poševno, da lahko voda odteka.
 - da ne moti vrtenja dveh razpršilcev [24] in [25].

Zelo majhne kose posode ne pomivajte v stroju, ker bi lahko izpadli iz košare.

Izpraznitev

V izogib, da kapljice vode iz zgornje košare padajo na posodo v spodnji košari, priporočamo, da praznite aparat odspodaj navzgor.

Vroča posoda je občutljiva za udarce! Zaradi tega jo po končanem programu pustite, da se hladi v pomivalnem stroju, dokler jo ne bo možno prosto prijeti.

Opomba

Na koncu programa je mogoče v notranjosti stroja videti še nekaj vodnih kapelj. Na sušenje posode to nima nobenega vpliva.

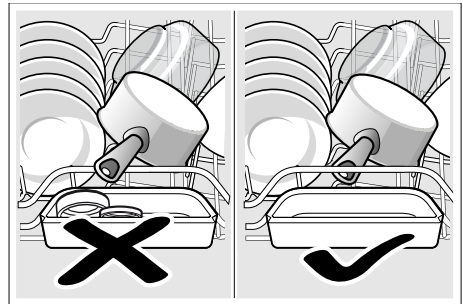
Skodelice in kozarci

Zgornja košara za posodo [21]



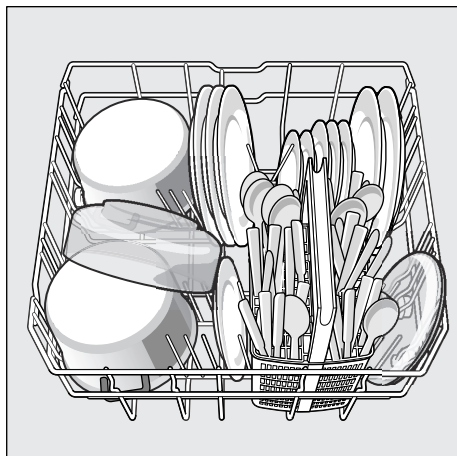
Opomba

Prepričajte se, da čez lovilno posodo tablete [23] ne štrlijo deli posode. Le-ti bi lahko blokirali pokrov posode čistilnega sredstva [31].



Lonci

Spodnja košara za posodo [29]



Nasvet

Močno umazano posodo (lonce) je treba zložiti v spodnjo košaro. Zaradi močnejšega curka iz pršilnih ročic, boste dobili boljši rezultat pomivanja.

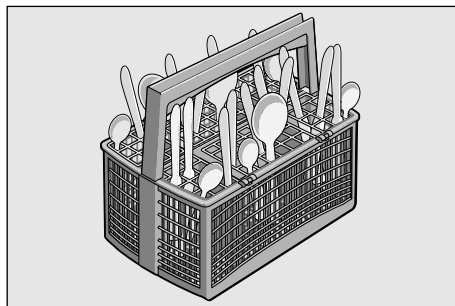
Nasvet

Ostale primere, kako lahko optimalno napolnite svoj pomivalni stroj, boste našli na naši Homepage kot brezplačen Download. Ustrezni spletni naslov boste našli na hrbtni strani tega navodila za uporabo.

Košara za jedilni pribor

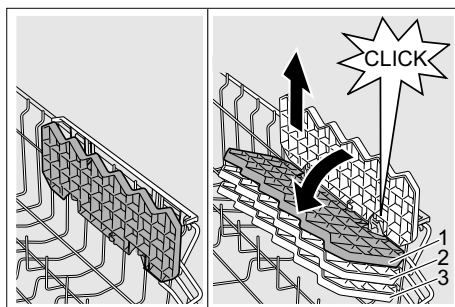
Jedilni pribor vedno zložite nesortirano z ostro stranjo navzdol.

Da bi se izognili poškodbam, zložite dolge špičaste kose in nože na polico za nože.



Stranice košar *

Stranice košar in prostor pod njimi lahko uporabite za manjše skodelice in kozarce ali pa za večje kose jedilnega pribora kot npr. kuhalnice ali pa servirni pribor. Stranice košar lahko, če jih ne potrebujete, prepognete navzgor.

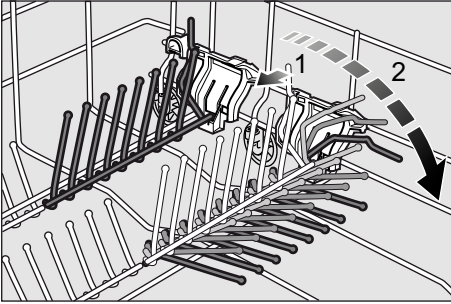


* Glede na model je možna trikratna prestavitev višine. Za to stranico košare najprej postavite v navpični položaj in jo potegnite navzgor, nato pa jo rahlo postrani potisnite na zeleni položaj (1, 2, ali 3) in jo zapnete s slišnim klikom.

Preklopni zobci *

* odvisno od modela

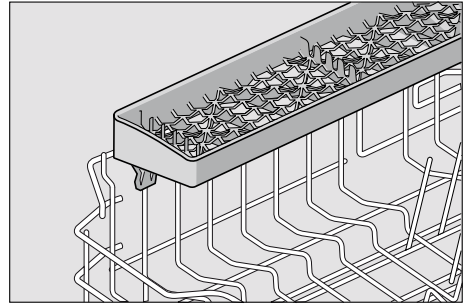
Zobce se lahko preklopi zaradi boljše razvrstitve loncev, skled in kozarcev.



Polica za nože *

* odvisno od modela

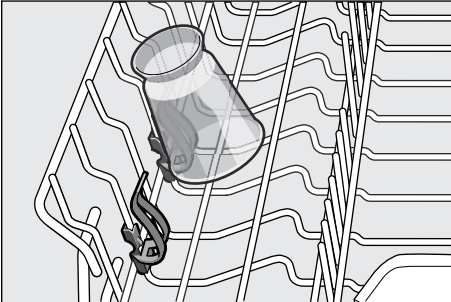
Dolge nože in ostali pribor, lahko razporedite v vodoravnem položaju.



Nosilec malih posod *

* odvisno od modela

Tako se lahko varno držijo lahki plastični kosi kot so npr. kozarci, pokrovke itd.



Nastavitev višine košare *

* odvisno od modela

Zgornjo košaro za posodo [21] lahko po potrebi nastavite po višini, da bi naredili več prostora za višjo posodo bodisi v zgornji, ali spodnji košari.

Višina stroja 81,5 cm

	Zgornja košara	Spodnja košara
Stopnja 1 maks. ø	22 cm	30 cm
Stopnja 2 maks. ø	24,5 cm	27,5 cm
Stopnja 3 maks. ø	27 cm	25 cm

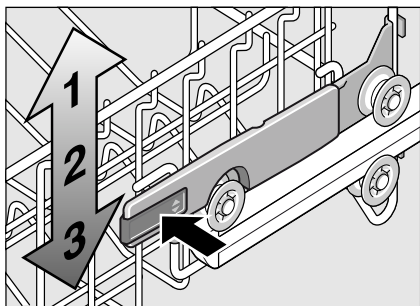
Višina stroja 86,5 cm

	Zgornja košara	Spodnja košara
Stopnja 1 maks. ø	24 cm	33 cm
Stopnja 2 maks. ø	26,5 cm	30,5 cm
Stopnja 3 maks. ø	29 cm	28 cm

Odvisno od oblikovanja zgornje košare pri vašem modelu stroja, izberite za to enega od naslednjih dveh postopkov:

Zgornja košara z bočnimi vzvodi

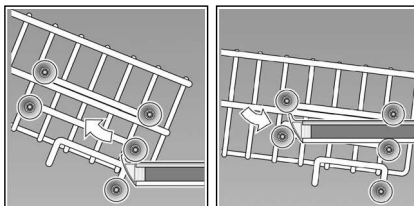
1. Izvlecite zgornjo košaro za posodo [21].
2. Za **spuščanje** pritisnite navznoter enega za drugim oba vzvoda levo in desno na zunanji strani košare. Pri tem, košaro trdno primite ob strani za zgornji rob, da ne bi zaradi sunka padla dol.



3. Za **dviganje** primite košaro ob strani za zgornji rob in jo dvignite.
4. Preden košaro ponovno porinete noter, preverite, ali na obeh straneh **nalega na enaki višini**. Sicer, ne boste mogli zapreti vrat stroja in zgornji razpršilec ne bo imel povezave z vodnim obtokom.

Zgornja košara z zgornjim in spodnjim parom kolesčkov

1. Izvlecite zgornjo košaro za posodo [21].
2. Vzemite zgornjo košaro ven in jo ponovno obesite na zgornje (stopnja 3) oz. spodnje (stopnja 1) kolesčke.



Pomivalna sredstva

Za pomivalni stroj lahko uporabljate tablete ter praškasta ali tekoča pomivalna sredstva, toda v nobenem primeru sredstev za ročno pomivanje. Odvisno od nečistoče lahko doziranje praška ali tekočega čistilnega sredstva individualno nastavite. Tablete vsebujejo za vse naloge čiščenja dovolj veliko količino aktivnih snovi. Moderna, učinkovita pomivalna sredstva uporabljajo pretežno nizkoalkalno recepturo z encimi. Encimi razgradijo škrob in razkrajajo beljakovine. Za odstranjevanje barvnih madežev (npr. čaj, kečap), se večinoma uporabljajo belila na osnovi kisika.

Opomba

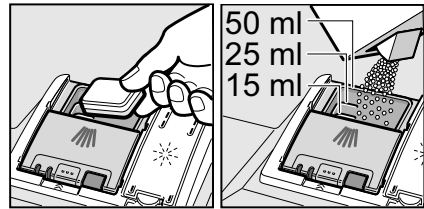
Za dober rezultat pomivanja, morate brezpogojno upoštevati navodila na embalaži čistilnega sredstva! Če imate še kakšno vprašanje, priporočamo vam, da se obrnete na posvetovalnice proizvajalcev pomivalnih sredstev.

⚠ Opozorilo – Obrnite pozornost na varnostna navodila oz. na navodila za uporabo na embalaži čistila in sredstva za izpiranje in sijaj.

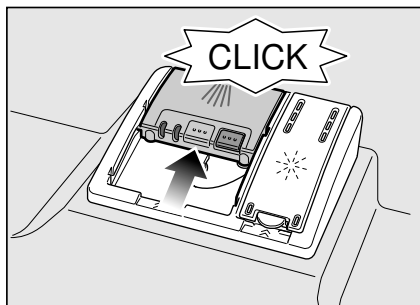
Polnjenje pomivalnega sredstva

1. Če je predalček za pomivalno sredstvo [31] še zaprt, ga odprite s pomočjo zapirачa [32].

Pomivalno sredstvo polnite v suh prekat za pomivalno sredstvo [31] (postavite tableto počez, nikar pokonci). Doziranje: glej navodila proizvajalca na embalaži. Dozirna skala v prekatu pomivalnega sredstva [31], vam bo pomagala dozirati ustrezno količino praškastega ali tekočega pomivalnega sredstva. Običajno zadostuje 20 ml–25 ml pri normalni nečistoči. Pri uporabi tablet, zadostuje ena tableta.



2. Pokrov prekata za pomivalno sredstvo zaprite tako, da ga porinete navzgor, dokler se zapiralo ne zaskoči brez problema.



Prekat pomivalnega sredstva se, odvisno od programa, odpira samodejno v optimalnem trenutku. Praškasto ali tekoče pomivalno sredstvo se razporedi v aparatu in raztopi, tableta pade v prestrezalno posodo za tablete in se tam dozirano raztopi.

Nasvet

Pri manj umazani posodi, ponavadi zadostuje manjša količina pomivalnega sredstva, kot je navedeno.

Primerna sredstva za čiščenje in nego, lahko nabavite online prek naše spletne strani ali prek servisne službe (glej zadnjo stran).

Kombinirano čistilno sredstvo

Razen tradicionalnih čistilnih sredstev (Solo), je na razpolago tudi vrsta proizvodov z dodatnimi funkcijami. Ti proizvodi vsebujejo razen čistilnega sredstva pogosto tudi sredstva za izpiranje in dajanje leska, ter nadomestke za sol (3in1), odvisno od kombinacije (4in1, 5in1, itd.) pa še dodatne sestavine kot so npr. zaščita stekla ali loščilo za plemenito jeklo. Kombinirana čistilna sredstva delujejo le do določene stopnje trdote (večinoma 21 °dH). Nad to mejo, morate dodati sol in sredstvo za izpiranje in dajanje leska.

Če uporabljate kombinirana pomivalna sredstva, se program pomivanja avtomatsko tako nastavi, da se vedno doseže najboljši možen rezultat pomivanja in sušenja.

⚠ Opozorilo – Manjše kose **ne** postavljajte zaradi pomivanja v prestrezalno posodo za tablete [23]; to bi lahko preprečilo enakomerno raztapljanje tablet.

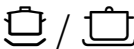




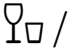

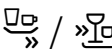


⚠ Opozorilo – Če po zagonu programa želite naknadno dodati posodo, [23] **ne** uporabljajte prestrezalne posode za tablete kot držalo za zgornjo košaro. Tableta bi se že lahko nahajala v njej in bi prišli v stik z že delno raztopljeno tableto.

Opombe

- Optimalne rezultate pomivanja in sušenja boste dosegli z uporabo solo pomivalnih sredstev v zvezi z ločeno uporabo soli in sredstva za izpiranje in dajanje leska.
- Pri kratkih programih, je možno, da tablete zaradi različne topnosti morebiti ne sprostijo polnega delovanja pomivanja, ravno tako, lahko ostanejo neraztopljeni ostanki pomivalnega sredstva. Za te programe so primernejša pomivalna sredstva v prahu.
- Pri programu «Intenzivno» (pri nekaterih modelih), zadostuje doziranje ene tablete. Pri uporabi pomivalnih sredstev v prahu, obstaja možnost, da se dodatno razsuje nekaj pomivalnega sredstva na notranjo stran vrat stroja.
- Tudi če prikazovalnik za kontrolo polnjenja sredstva za izpiranje in dajanje leska in / ali soli sveti, program pomivanja pri uporabi kombiniranih pomivalnih sredstev brezhdbno poteka.
- Pri uporabi čistil z zaščitnim ovitkom topnim v vodi: Primite ovitek le s suhimi rokami in polnite čistilo le v popolnoma suh prekat za čistilo, sicer lahko pride do zlepljenja.
- Kadar od kombiniranih pomivalnih sredstev prehajate na solo pomivalnega sredstva, pazite na to, da sta naprava za mehčanje vode in količina sredstva za izpiranje in sijaj, nastavljeni na točno vrednost.

Pregled programov

Pregled programov vsebuje največje možno število programov. Ustrezne programe in njihovo razvrstitev lahko najdete na upravljalnem tabloju.

Vrsta posode	Vrsta nečistoče	Program	Možne dodatne funkcije	Potek programa
lonci, ponve, neobčutljiva posoda in jedilni pribor	močno zlepljeni prežgani ali posušeni ostanki hrane, ki vsebujejo škrob ali beljakovine	 /  Intenzivno 70°	vse	Predpomivanje Pomivanje 70° Vmesno izpiranje Izpiranje in dajanje leska 65° Sušenje
		 Avto 45° - 65°	vse	Optimira se skladno z nečistočo s pomočjo sistema senzorjev.
		 Avto 45° - 65°	vse	Optimira se skladno z nečistočo s pomočjo sistema senzorjev.
mešana posoda in jedilni pribor	malo posušeni ostanki jedi, običajni za gospodinjstvo	 / eco Eco 50°	vse	Predpomivanje Pomivanje 50° Vmesno izpiranje Izpiranje 60° Sušenje Eko sušenje Vrata se odprejo samodejno (glejte poglavje »Upravljanje aparata«).
občutljiva posoda, jedilni pribor, plastika in kozarci občutljive na temperaturo	malo zlepljeni, sveži ostanki hrane	 /  Steklo 40°	Intenzivna cona Prihranek časa Polovica kapacitete Posebno sušenje	Predpomivanje Pomivanje 40° Vmesno izpiranje Izpiranje in dajanje leska 60° Sušenje
		 Hitro 45°	Posebno sušenje	Pomivanje 45° Vmesno izpiranje Izpiranje in dajanje leska 55°
vse vrste posode	hladno pomivanje, vmesno pomivanje	 /  Predpomivanje	ni	Predpomivanje

Izbor programa

Lahko, odvisno od vrste posode in stopnje nečistoče, izberete ustrezní program.

Opomba za inštitute za testiranje izdelkov

Preizkusni inštituti dobijo podatke o primerjalnih preizkusih (npr. po EN60436).

Pri tem gre za pogoje pri izvajanju preizkusov, vendar ne za izide ali porabne vrednosti.

Ob povpraševanju po elektronski pošti: dishwasher@test-appliances.com

Potrebni sta številka izdelka (E-Nr.) in proizvodna številka (FD), ki ju najdete na tipski tablici [33] na vratih stroja.

P+ Dodatne funkcije

* odvisno od modela

Lahko se nastavi s tipkami za dodatne funkcije [7].

Varčevanje s časom (VarioSpeedPlus) *

S funkcijo >>Varčevanje s časom<< lahko delovni čas odvisno od izbranega programa pomivanja skrajšate za okrog 20% do 66%. Da bi pri skrajšanem delovnem času dosegli optimalne rezultate pomivanja in sušenja, se poveča poraba vode in energije.

Polovica kapacitete *

Če morate pomiti čisto malo posode (npr. kozarci, šalice, krožniki), lahko preklopite na «Polovico kapacitete». Pri tem se prihrani voda, energija in čas. Za pomivanje posode, boste dozirali malo manj čistilnega sredstva v predal za čistilno sredstvo, kot je priporočeno za polno kapaciteto stroja.

HigienaPlus (HygienePlus) *

S to funkcijo se temperature zvišajo in posebej dolgo vzdržujejo, da s tem dosežemo določeno raven dezinficiranja. S kontinuirano uporabo te funkcije se doseže povečan higienski status. Ta dodatna funkcija je idealna npr. za pomivanje desk za rezanje ali steklenic za dojenčke.

Intenzivna cona *

Perfektna za mešano polnjenje. Lahko pomivate močnejše umazane lonce in ponve v spodnji košari skupaj z normalno umazano posodo v zgornji košari. Pritisk vodnega curka v spodnji košari se okrepi, temperatura pomivanja je malo zvišana.

Posebno sušenje *

Zvišana temperatura med izpiranjem in dajanjem leska, ter podaljšana faza sušenja, omogočata, da se tudi deli iz plastike bolj posušijo. Poraba energije je rahlo povečana.



Upravljanje naprave

Programski podatki

Podatke o programu (uporabne vrednosti) boste našli v kratkem navodilu. Le ti se nanašajo na normalne pogoje in nastavljeno vrednost trdote vode **H:04**. Različni vplivni dejavniki kot npr. temperatura vode ali pritisk v ceveh, lahko povzročijo odstopanja.

Odpiranje vrat

Da bi odprli vrata, pritisnite na vrata zgoraj na sredini. Naprava se samodejno odpre.

Ko ste varovalni zaklep aktivirali, pritisnite dvakrat v kratkem presledku zgoraj na sredino vrat.

Varovalo za otroke

Pomivalni stroj je opremljen z varovalnim zaklepom za otroke. Z varovalnim zaklepom lahko zavarujete svoj pomivalni stroj pred napačnim upravljanjem s strani otroka. Ko je varovalni zaklep aktiviran, je odpiranje vrat aparata onemogočeno.

1. Odprite vrata.
2. Vključite stikalo za VKLOP / IZKLOP

3. Programsko tipko držite pritisnjeno, ter pritisnite tipko START , dokler številčni prikazovalnik ne prikaže simbola **H:04**....
4. Spustite obe tipki.
Kontrolna lučka tipke utripa, na številčnem pokazatelju pa sveti tovarniško nastavljena vrednost **H:04**.
5. Pritisnite programsko tipko , dokler se na številčnem prikazovalniku ne pokaže tovarniško nastavljena vrednost **c:00**.

Če hočete spremeniti nastavev:

1. S pritiskom na tipko lahko varovalni zaklep za otroke aktivirate **c:01** / ali deaktivirate **c:00**.
2. Pritisnite tipko START .
Nastavljena vrednost je memorirana.
3. Zaprite vrata.

Aquasensor *

* odvisno od modela

Aquasensor je optična merilna naprava (fotocelica), s pomočjo katere se meri skaljenost pomivalne vode.

Uporaba Aquasensorja je programsko specifična. Če je Aquasensor aktiven, lahko «čisti» lug uporabite pri naslednjem pomivanju in zmanjšate porabo vode za 3 - 6 litrov. Če je umazanost močnejša, se bo ta izčrpala in zamenjala s svežo vodo. Pri avtomatskih programih se temperatura in trajanje programa naknadno usklajujeta s stopnjo nečistoče.

Eko sušenje

Če ste izbrali program Eco 50°, se vrata po končanem programu odprejo samodejno. Tako je sušenje posebej ekonomično. Funkcijo »Eko sušenje« lahko vklopite ali izklopite.

1. Odprite vrata.
2. Vklopite stikalo za VKLOP / IZKLOP [1].
3. Programsko tipko [A] držite pritisnjeno, ter pritisnite tipko START [8], dokler številčni prikazovalnik ne prikaže simbola **H:04**....
4. Spustite obe tipki. Kontrolna lučka tipke [A] utripa, na številčnem prikazovalniku [9] pa sveti tovarniško nastavljena vrednost **H:04**.
5. Pritisnite programsko tipko [A], dokler se na številčnem prikazovalniku [9] ne pokaže tovarniško nastavljena vrednost **0:0**.

Če hočete spremeniti nastavev:

1. S pritiskom na tipko [C] lahko funkcijo »Eko sušenje« vklopite **0:0** / ali izklopite **0:00**.
2. Pritisnite tipko START [8]. Nastavljena vrednost je memorirana.
3. Zaprite vrata.

Opombe

- Funkcija »Eko sušenje« je aktivirana le v povezavi s programom Eco 50°.
- Funkcija »Eko sušenje« je deaktivirana, če
 - je vklopljena funkcija »Intenzivno sušenje«
 - je izbran program Eco 50° v povezavi z eno ali več dodatnih funkcij.
 - je vklopljena elektronska otroška zaščita*.

* odvisno od modela

Vklop naprave

1. Odprite vodno pipo do konca.
2. Odprite vrata.
3. Vklopite stikalo za VKLOP / IZKLOP [1].
Prikazovalnik programa Eco 50° utripa. Ta program ostane izbran, če ne pritisnete kakšne druge programske tipke [2].
Na številčnem prikazovalniku [9] utripa predvideno trajanje programa.
4. Pritisnite tipko START [8].
5. Zaprite vrata.
Program se zažene.

Opomba

- o okolju prijaznem obratovanju pomivalnega stroja:

Iz ekoloških razlogov je program pri vsakem zagonu naprave vnaprej nastavljen na Eco 50°. S tem se prihranijo okoljski viri in ne nazadnje s tem privarčujete tudi denar.

Program Eco 50° je program, ki je posebej prijazen okolju. To je »standardni program« v skladu z EU direktivo 1016/2010, ki predstavlja standardni pralni cikel za najbolj učinkovito tovrstno čiščenje normalno umazane posode ter kombinirano porabo energije in vode.

Timelight (optični prikaz med potekom programa) *

* odvisno od opreme vašega pomivalnega stroja

Med potekom programa se pojavi optični prikaz (dodatne informacije o programu) na tleh, pod vrati aparata. Pri vnaprej pomaknjeni talni letvi ali pri vgradnji v višji podest z enako globino kot vgradno pohištvo optičnega prikaza na tleh ni mogoče videti.

Možne nastavitve optičnega prikaza:

5:00 Prikaz je izklopljen.

5:0 / Prikažejo se program, izbor časa, / preostali čas in konec programa. 5:02

Tovarniško je nastavljeno 5:0 /.

Nastavitve lahko spremenite tako:

1. Vključite stikalo za VKLOP / IZKLOP [1].
2. Programsko tipko [A] držite pritisnjeno in tipko START [8] pritisnite tako dolgo, da se na oknu zaslona prikaže [9] H:0...
3. Spustite obe tipki. Osvetlitev tipke [A] utripa.
4. Pritisnite programsko tipko [A], dokler se na oknu zaslona [9] ne prikaže 5:0 ...Prikaže se (za optični prikaz) z do sedaj nastavljeno vrednostjo, na primer 5:0 /.
5. Pritisnite programsko tipko [C], dokler se v oknu zaslona [9] ne pokaže zelena vrednost, na primer 5:00.
6. Pritisnite tipko START [8].

Nastavljena vrednost je memorirana.

Prikazovalnik preostalega časa

Pri izbiri programa se pojavi čas trajanja programa na številčnem prikazovalniku [9]. Po zagonu programa se preostanek trajanja časa prikaže na tleh (samo pri nastavitvi 5:0 / in 5:02).

Trajanje programa se tekom programa določi glede na temperaturo vode, količino posode, ter stopnjo nečistoče in se lahko menja (odvisno od izbranega programa).

Izbira časa vnaprej *

* odvisno od modela

Začetek programa lahko odložite do 24 ur v korakih po eno uro.

1. Odprite vrata.
2. Vključite stikalo za VKLOP / IZKLOP [1].
3. Pritisnite tipko [6] + dokler številčni prikazovalnik [9] ne preskoči na h:0 /.
4. Pritisnite tipko [6] + ali – dokler prikazani čas ne ustreza vašim željam.
5. Pritisnite tipko START [8], naprej izbrani čas je aktiviran.
6. Zaradi brisanja naprej izbranega časa pritisnite tipko [6] + ali - dokler se na številčnem prikazovalniku [9] ne pojavi h:00. Do zagona lahko svojo izbiro programa menjate kolikor želite.
7. Zaprite vrata.

Konec programa

Konec programa → / 0:00 se pokaže na tleh – v kolikor je optični prikaz vključen in viden.

Dodatno se zaključek programa akustično naznani v obliki brenčanja. To funkcijo lahko spremenite na naslednji način:

1. Odprite vrata.
2. Vključite stikalo za VKLOP / IZKLOP [1].
3. Programsko tipko [A] držite pritisnjeno, ter pritisnjate tipko START [8], dokler številčni prikazovalnik ne prikaže simbola H:0....
4. Spustite obe tipki.
Kontrolna lučka tipke [A] utripa, na številčnem pokazatelju [9] pa sveti tovarniško nastavljena vrednost H:04.
5. Programsko tipko [A] pritisnjate, dokler se na številčnem prikazovalniku [9] ne pojavi tovarniško nastavljena vrednost b:02.

Če hočete spremeniti nastavev:

1. Pritisnite programsko tipko [C]. Z vsakim pritiskom na tipko, se nastavljena vrednost poveča za eno stopnjo; ko je dosežena vrednost b:03 se na prikazovalniku ponovno pojavi b:00 (izkl.).
2. Pritisnite tipko START [8], nastavljena vrednost je memorirana.
3. Zaprite vrata.

Opombe

- Glede na nastavitve pri »Avtomatični izklop po koncu programa ali notranje osvetlitve« je optični prikaz neviden ali pa le kratkočasno viden.
- Ko je funkcija »Eko sušenje« vklopljena, se konec programa ne naznani z akustičnim signalom (brenčanje).

Avtomatska izključitev po koncu programa ali notranja osvetlitev *

* odvisno od modela

Za varčevanje energije se lahko pomivalni stroj 1 minuto ali 120 minut po koncu programa avtomatsko izključi.

Nastavev lahko izbirate med P:00 do P:02.

P:00 Aparat se ne izklopi samodejno.

Notranja osvetlitev [20] sveti ob odprtih vratih ne glede na to, če je glavno stikalo [1] izključeno ali ne. Ko so vrata zaprta, se osvetlitev ugasne. Če so vrata odprta več kot 60 minut, se osvetlitev avtomatsko izključi. Notranja osvetlitev [20] sveti samo pri nastavitveni vrednosti P:00.

P:01 Naprava se izključi po 1 minuti.

P:02 Naprava se izključi po 120 minutah.

Opomba

Upoštevajte, da je pri nastavitvah P:01 in P:02 notranja osvetlitev [20] izklopljena. Če želite notranjo osvetlitev aktivirati, pritisnite stikalo za VKLOP / IZKLOP [1]. Če so vrata odprta več kot 60 minut, se osvetlitev avtomatsko izključi.

1. Odprite vrata.
2. Vključite stikalo za VKLOP / IZKLOP [1].
3. Programsko tipko [A] držite pritisnjeno, ter pritisnjate tipko START [8], dokler številčni prikazovalnik ne prikaže simbola H:0... .
4. Spustite obe tipki.
Kontrolna lučka tipke [A] utripa, na številčnem pokazatelju [9] pa sveti tovarniško nastavljena vrednost H:04.

5. Programsko tipko **[A]** pritisnite tolikokrat, dokler se v številčnem prikazu **[9]** ne prikaže vrednost **P:0...** .

Če hočete spremeniti nastavev:

1. Pritisnite programsko tipko **[C]**.
Z vsakim pritiskom na tipko, se nastavljena vrednost poveča za eno stopnjo; ko je dosežena vrednost **P:02** se na prikazovalniku ponovno pojavi **P:00**.
2. Pritisnite tipko **START [8]**.
Nastavljena vrednost je memorirana.
3. Zaprite vrata.

Izklop aparata

Kratek čas po zaključku programa:

1. Odprite vrata.
2. Izklopite stikalo za **VKLOP / IZKLOP [1]**.
3. Zaprite pipo za vodo (odpade pri Aqua-Stop).
4. Po hlajenju, vzemite posodo iz stroja.

Opozorilo v zvezi s funkcijo »Eko sušenje«:

Ko je v programu Eco 50° aktivirana funkcija »Eko sušenje«, se vrata aparata po končanem programu odprejo samodejno. Tako se doseže optimalno sušenje. Pri tem lahko uhaja manjša količina pare. **Če aparat vgradite pod delovno ploščo, montirajte tudi priloženo parno zaporo *** (upoštevajte napotke iz navodil za montažo). Parna zapora ščiti občutljivo vgradno pohištvo in delovne plošče pred poškodbami zaradi vodne pare. **Pustite, da se aparat pri drugih programih po končanem programu še malo ohladi, preden odprete vrata aparata.**

* odvisno od modela

Začasna prekinitev programa

1. Odprite vrata.
2. Izklopite stikalo za **VKLOP / IZKLOP [1]**.
Kontrolne žarnice ugasnejo. Program bo ostal shranjen v spominu. Če so vrata med priključitvijo stroja na toplo vodo bila odpirana ali je segret, naj bodo vrata najprej nekaj minut priprta in jih nato zaprite. V nasprotnem primeru se zaradi ekspanzije (nadpritiska) lahko vrata aparata naglo odprejo ali izteče voda iz aparata.
3. Zaradi nastavitve programa stikalo za **VKLOP / IZKLOP [1]** ponovno vklopite.
4. Zaprite vrata.

Prekinitev programa (Reset)

1. Odprite vrata.
2. Tipko **START [8]** pritisnite okrog 3 sek.
Številčni pokazatelj **[9]** kaže **0:0 1**.
3. Zaprite vrata.
Program traja okrog 1 min.
Na številčnem prikazovalniku **[9]** se pojavi **0:00**.
4. Odprite vrata.
5. Izklopite stikalo za **VKLOP / IZKLOP [1]**.
6. Zaprite vrata.

Sprememba programa

Po pritisku na tipko START [8] sprememba programa ni več možna.

Sprememba programa je možna le s prekinitvijo programa (Reset).

Intenzivno sušenje

Pri izpiranju obratuje stroj pri višji temperaturi in se tako doseže boljši rezultat sušenja. Trajanje programa se pri tem lahko neznatno poveča. (Previdno pri občutljivih delih posode!)

1. Odprite vrata.
2. Vključite stikalo za VKLOP / IZKLOP [1].
3. Programsko tipko [A] držite pritisnjeno, ter pritisnjate tipko START [8], dokler številčni prikazovalnik ne prikaže simbola **H:0**....
4. Spustite obe tipki.
Kontrolna lučka tipke [A] utripa, na številčnem pokazatelju [9] pa sveti tovarniško nastavljena vrednost **H:04**.
5. Programsko tipko [A] pritisnjate, dokler se na številčnem prikazovalniku [9] ne pojavi tovarniško nastavljena vrednost **d:00**.

Če hočete spremeniti nastavev:

1. S pritiskom na tipko [C] intenzivno sušenje lahko vklopite **d:0** ! ali izklopite **d:00**.
2. Pritisnite tipko START [8].
Nastavljena vrednost je memorirana.
3. Zaprite vrata.

Opomba

Ko je funkcija »Intenzivno sušenje« vklopljena, je funkcija »Eko sušenje« deaktivirana.



Čiščenje in vzdrževanje

Redna kontrola in vzdrževanje vašega stroja, bo zmanjšalo možnost napak. Prihranili si boste denar in se ne boste razburjali.

Celotno stanje stroja

- Preverite brizgalko, ali se je na njej nabrala maščoba ali kotlovec.

Če boste naši takšne usedline:

- Napolnite predalček za pomivalno sredstvo s pomivalnim sredstvom. Zaženite stroj brez posode v programu z najvišjo temperaturo pomivanja.

Za čiščenje stroja uporabljajte samo posebna sredstva za pomivanje posode / za čiščenje stroja, primerna za pomivalne stroje.

- Da dalj časa ohranite zmogljivost vašega aparata, ga redno čistite s posebnim čistilom za pomivalne stroje.
- Tesnilo vrat naj ostane zmeraj čisto in higiensko, zato ga redno obrišite z vlažno krpo in nekaj čistilnega sredstva.
- Če stroj dlje časa ne obratuje, pustite vrata nekoliko odprta, da se ne more tvoriti neprijeten vonj.

Za čiščenje vašega pomivalnega stroja, nikoli ne uporabljajte naprav za čiščenje s paro. Proizvajalec ne bo jamčil, za morebitne poškodbe in posledice.

Redno brišite sprednjo stran aparata in ploščo z rahlo ovlaženo krpo; zadostuje voda in malo pomivalnega praška. Ne uporabljajte gob s hrapavo površino in abrazijskih čistilnih sredstev, eno in drugo lahko povzroči poškodbe površine.

Pri aparatih iz plemenitega jekla: Izogibajte se gobastim krpam, ali jih pred prvo uporabo večkrat temeljito izperite, da bi se izognili koroziji.

⚠ Opozorilo – Nevarnost za zdravje

Nikoli ne uporabljajte drugačnih, npr. gospodinjskih čistil z vsebovanjem klora!

Posebna sol in sredstvo za izpiranje in lesk

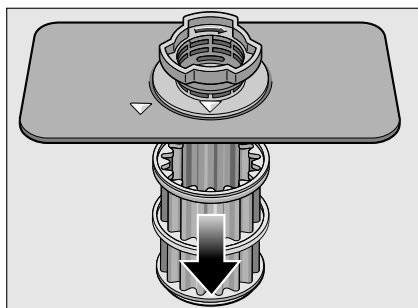
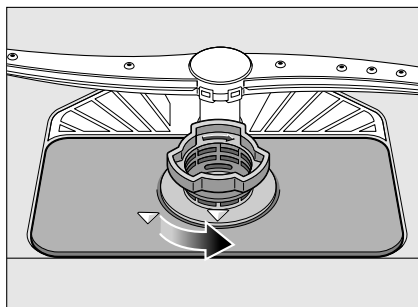
- Kontrolirajte prikazovalnik za kontrolo polnjenja [4] in [5]. Po potrebi dopolnite sol in / ali sredstvo za izpiranje in lesk.

Sita

Sita [27] ločijo grubo nečistočo v lugu od črpalke. Ta nečistoča lahko zamaši sita.

Sistem sit sestaja iz enega sita z velikimi odprtinami, enega ploščatega sita z majhnimi odprtinami in enega mikrosita.

1. Po vsakem pomivanju, preverite, ali so v sitih ostanki.
2. Filtracijski valj odvijte, kot je prikazano na sliki in izvlecite sistem sit.



3. Morebitne ostanke odstranite, sita pa očistite pod curkom tekoče vode.
4. Sistem sit ponovno vgradite v nasprotnem zaporedju in pazite na to, da sta puščici po zapiranju ena nasproti druge.

Brizgalke

Vodni kamen in nečistoča iz luga lahko blokirata šobe in ležaje razpršilcev [24] in [25].

1. Izhodne šobe razpršilcev preverite glede zamašitev.
2. Odvijte zgornjo brizgalko [24].
3. Spodnji razpršilec [25] snemite navzgor.



4. Očistite brizgalke pod curkom tekoče vode.
5. Brizgalke ponovno pritrdite oz. močno privijte.

? Motnja, kaj storiti?

Na podlagi izkušenj, lahko veliko motenj, ki se pojavijo med vsakodnevnim obratovanjem, odpravite sami. To prihrani stroške in omogoča, da je stroj v kratkem na razpolago. V sledečem pregledu boste našli možne vzroke napačnega delovanja in koristna navodila za njihovo odpravljanje.

Opomba

Če se aparat med pomivanjem posode brez vidnega razloga zaustavi, oziroma noče zagnati, najprej izvedite funkcijo Prekinitev programa (Reset). (glej poglavje Upravljanje naprave)

⚠ Opozorilo – Ne pozabite: Popravila lahko opravijo le strokovnjaki. Če se pojavi potreba po zamenjavi nekega sestavnega dela, uporabljajte samo originalne nadomestne dele. Zaradi nestrokovnih popravil ali uporabe nadomestnih delov, ki niso originalni, lahko uporabnik utрпи velike škode in tveganja.

Črpalka za odpadno vodo

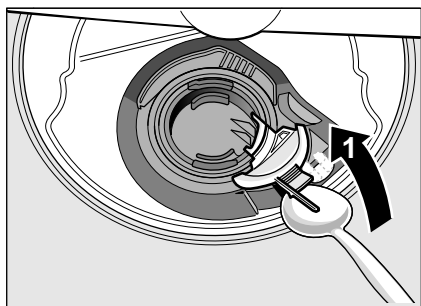
Grobi ostanki hrane in tujki, ki jih sita ne zadržijo, lahko odtočno črpalko blokirajo. Pomivalna voda nato sega preko sita.

⚠ Opozorilo – Nevarnost ureza!

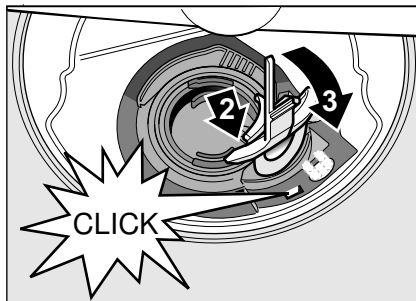
Pri čiščenju črpalke za odpadno vodo pazite na to, da se ne boste poškodovali na steklenih črepinjah ali na ostrih predmetih.

V tem primeru:

1. Aparat načelno zmeraj najprej ločite z električnega omrežja.
2. Izvzemite zgornjo [21] in spodnjo [29] košaro.
3. Demontirajte sita [27].
4. Izčrpajte vodo, morebiti uporabite gobo.
5. Bel pokrov črpalke (kot prikazano na sliki) s pomočjo žlice privzdignite. Pokrov primite na robu in ga privzdignite poševno navznoter. Pokrov popolnoma snemite.

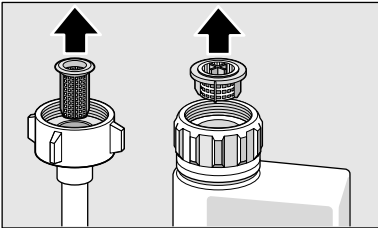


6. Preverite krilno kolo, če so med krilca zašli tujki in jih po potrebi odstranite.
7. Pokrov postavite v izhodiščni položaj in ga pritisnite navzdol, da se s klikom slišno zapne.



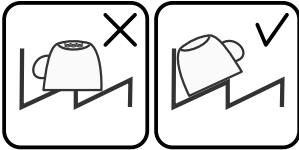
8. Vgradite sita.
9. Košare ponovno vstavite.

Seznam motenj

Motnja	Vzrok	Pomoč
Pokazatelj »Preveritev dovoda vode« [3] sveti.	Dovodna cev je zvita.	Postavite dovodno cev brez zvijanja.
	Vodna pipa je zaprta.	Odprite vodno pipo.
	Vodna pipa je pritisnjena ali zamašena z apnencem.	Odprite vodno pipo. Pri odprtem dovodu vode, mora količina pretoka biti min. 10 l / min.
	Sito na dovodu vode je zamašeno.	Izklopite aparat in iztaknite vtič aparata. Zaprte vodno pipo. Odvijte vodni priključek.
		
		Očistite sito v dovodni cevi. Vodni priključek ponovno privijte. Preverite, če tesni. Ponovno vzpostavite oskrbo z elektriko. Vklopite aparat.
Sveti koda napake E:07 .	Sesalna odprtina (na desni notranji strani aparata) je pokrita s posodo.	Posodo naložite tako, da bo sesalna odprtina prosta.
Sveti koda napake E:12 .	Grelnik je zamašen z apnencem ali umazan.	Očistite aparat s sredstvom za nego stroja ali sredstvom za odstranjevanje apnenca. Pomivalni stroj uporabljajte s napravo za mehčanje vode in preverite nastavitve (glejte poglavje Naprava za mehčanje vode/ Posebna sol).
Sveti koda napake E:14 .	Aktiviran sistem vodne zaščite.	Zaprte vodno pipo.
Sveti koda napake E:15 .		Pokličite servisno službo in navedite kodo motnje.
Sveti koda napake E:16 .	Stalen dotok vode.	
Sveti koda napake E:22 .	Sita [27] so onesnažena ali zamašena.	Očistite sita. (glej Čiščenje in vzdrževanje).
Sveti koda napake E:24 .	Cev za odpadno vodo je zamašena ali zvita.	Cev postavite brez zvijanja, po potrebi odstranite usedline.
	Priključek na sifon je še zaprt.	Preverite priključek na sifon in ga po potrebi odprite.
	Pokrov črpalke za odpadno vodo ni zapet.	Pokrov pravilno zapnite. (Glej Črpalka za odpadno vodo)

sl Motnja, kaj storiti?

Motnja	Vzrok	Pomoč
Sveti koda napake E:25 .	Črpalka za odpadno vodo blokirana ali pokrov črpalke za odpadno vodo ni pritrjen.	Črpalko očistite in pokrov pravilno zapnite. (Glej Črpalka za odpadno vodo)
Sveti koda napake E:27 .	Omrežna napetost je prenizka.	Ni napaka aparata, dajte preveriti omrežno napetost in električno napeljavo strokovnjaku.
V številčnem prikazovalniku se pokaže drugačna koda napake. (E:01 do E:30)	Domnevno je nastala tehnična motnja.	Aparat izključite s stikalom VKLOP / IZKLOP [1] . Po kratkem času aparat ponovno zaženite. Če se problem ponovno pojavi, zaprite vodno pipo in izvlecite omrežni vtič. Pokličite servisno službo in ji sporočite kodo motnje.
V številčnem prikazu [9] se prikaže L ali H .*	Ni motnje!	Glejte TurboSpeed 20 min v poglavju "Pregled programov". *
Prikazovalnik utripa.	Vrata niso popolnoma zaprta.	Zaprte vrata. Pazite na to, da v košari ne obstajajo predmeti, ki molijo preko roba (posoda, dajalec vonja) in s tem preprečijo, da se vrata dobro zaprejo.
Prikazovalnik za kontrolo polnjenja za sol [4] in / ali sredstvo za izpiranje [5] sveti.	Ni sredstva za izpiranje.	Dopolnite sredstvo za izpiranje.
	Soli ni.	Dopolnite posebno sol.
	Senzor ne prepozna tabletk soli.	Uporabite drugo posebno sol.
Prikazovalnik za kontrolo polnjenja za sol [4] in / ali sredstvo za izpiranje [5] ne sveti.	Prikazovalnik izključen.	Aktiviranje / deaktiviranje (glej poglavje Naprava za mehčanje vode / Posebna sol ali Sredstvo za izpiranje).
	Na zalogi je še dovolj posebne soli / sredstva za izpiranje.	Preverite prikazovalnik za kontrolo polnjenja, preverite nivo polnjenja.
Po končanem programu je voda ostala v aparatu.	Sistem sit ali področje pod siti [27] je zamašeno.	Očistite sita in področje pod siti (glej Črpalka za odpadno vodo).
	Program še ni končan.	Počakajte na konec programa ali izvedite postavitev v začetno stanje (Reset) (glej Prekinitev programa).

Motnja	Vzrok	Pomoč
Posoda ni suha.	Premalo ali nobenega sredstva za izpiranje v prekatu.	Dopolnite sredstvo za izpiranje.
	Izbran je bil program brez sušenja.	Izberite program s sušenjem (glej Pregled programov, Tok programa).
	Nabiranje vode v vdolbinah posode in pribora.	Pazite na poševno postavitev pri nalaganju v aparat, posamične dele vložite po možnosti čimbolj poševno.
		
	Uporabljeno kombinirano pomivalno sredstvo ima slab učinek sušenja.	Uporabite drugo kombinirano pomivalno sredstvo z izboljšanim učinkom sušenja. Dodatna uporaba sredstva za izpiranje poboljša rezultat sušenja.
	»Intenzivno sušenje« za povečanje sušenja ni aktivirano.	Aktivirati »Intenzivno sušenje« (glej »Upravljanje aparata«).
	Posodo ste prezgodaj odstranili iz aparata ali postopek sušenja še ni bil končan.	Počakajte na konec programa oz. posodo vzemite iz aparata šele 30 minut po koncu programa.
	Uporabljeno ekološko sredstvo za izpiranje ima slabšo moč sušenja.	Uporabite kakovostno sredstvo za izpiranje. Ekološki izdelki imajo občutno slabši izid delovanja.
	Vrata se ob koncu programa Eco 50° ne odprejo. Reža vrat ni pravilno nastavljena.	S pomočjo navodila za montažo vrata nastavite tako, da reža vrat znaša najmanj 70 mm do 100 mm.
Posoda iz plastične mase ni suha.	Posebne lastnosti plastične mase.	Plastična masa ima manjšo sposobnost navzemanja toplote, zato se slabše suši.
Pribor ni suh.	Pribor je v košari za pribor neugodno porazdeljen.	Pribor po možnosti vložite posamično, izogibajte se zbiranju enakih delov.
	Pribor je v predalu za pribor neugodno porazdeljen.	Pribor pravilno razvrstite in po možnosti ločite po legi.
Notranje stranice aparata so po izpiranju mokre.	Nobena napaka aparata.	Zaradi principa sušenja »kondenzacijsko sušenje« so vodne kaplje v predalu fizikalno pogojene in tudi zaželeno. Vlažnost v zraku kondenzira na notranjih stranicah pomivalnega stroja, odteče navzdol in se izčrpa.

Motnja	Vzrok	Pomoč
Ostanki hrane na posodi.	Posoda je preveč tesno razporejena, košara za posodo je prenapolnjena.	Posodo vstavite tako, da je med njo dovolj prostega prostora in brizgalni curki lahko dosežejo površino posode. Izogibajte se zbiranju enakih delov.
	Obračanje brizgalk je moteno.	Posodo vstavite tako, da vrtenje brizgalk ne bo ovirano.
	Šobe brizgalk so zamašene.	Očistite šobe brizgalk. (glej Čiščenje in vzdrževanje).
	Sita [27] so onesnažena.	Očistite sita (glej Čiščenje in vzdrževanje).
	Sita [27] so napačno vstavljena ali / in niso zapeta.	Pravilno vstavite sita in jih zapnite.
	Prešibek program pomivanja.	Izberite močnejši program pomivanja.
	Posoda je bila izpostavljena premočnemu predpranju, zato se sistema senzorjev odločijo za šibek potek programa. Trdovratno umazanijo delno ni mogoče odstraniti.	Posode ne predpomivajte. Odstranite samo grobo umazanijo. Priporočen program je Eco 50° ali Intenzivno.
	Visoki in ozki deli posode v območju kotov ne bodo zadostno izprani.	Visokih in ozkih delov posode ne postavljajte preveč postrani in ne v kote.
Zgornja košara [21] desno in levo ni nastavljena na enako višino.	Zgornjo košaro s stranskimi ročicami nastavite na enako višino.	
Ostanki pomivalnega sredstva.	Pokrov prekata za pomivalno sredstvo je blokiran z deli posode, zato se pokrov ne odpre popolnoma.	Pokrova prekata za pomivalno sredstvo se ne sme ovirati z deli posode. Ne polagajte delov posode ali dajalcev vonja v lovilno posodo za pomivalne tablete.
	Pokrov prekata za pomivalno sredstvo se blokira s pomivalno tableto.	Pomivalno tableto je treba vložiti ležeče in ne pokonci.
	Uporabili ste pomivalne tablete v hitrem ali kratkem programu.	Čas raztapljanja pomivalnih tablet je za hitri ali kratki program predolg.
	Pomivalno sredstvo se v izbranem kratkem programu ne more raztopiti v vodi.	Uporabite pomivalni prašek ali izberite močnejši program.
Učinek pomivanja ali obnašanje raztapljanja se zmanjšata pri daljšem shranjevanju ali pa se je pomivalno sredstvo močno skepilo.	Zamenjajte pomivalno sredstvo.	

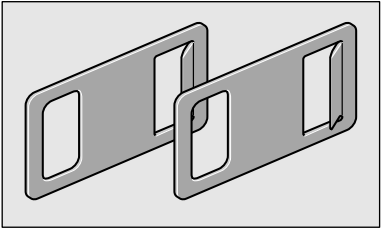
Motnja	Vzrok	Pomoč
Vodni madeži na delih iz plastične mase.	Pojavljaju kapelj na plastičnih površinah se fizikalno ni možno izogniti. Po sušenju so vidni vodni madeži.	Izberite močnejši program (več menjav vode). Upoštevajte poševno lego pri zlaganju. Uporabite sredstvo za izpiranje. Po potrebi zvišajte nastavitvev za mehčanje vode.
V vodi topljive usedline v predalu ali na vratih, ki jih je mogoče obrisati.	Sestavne snovi pomivalnega sredstva se kopičijo na površini. Takih usedlin kemično (čistilno sredstvo za aparate) v največ primerih ne morete odstraniti.	Zamenjajte znamko pomivalnega sredstva. Aparat očistite mehansko.
	Ob »belih usedlinah« na dnu predala je naprava za mehčanje vode nastavljena na mejno vrednost.	Povišajte nastavitvev mehčanja vode ali po potrebi zamenjajte vrsto pomivalnega sredstva.
	Pokrov posode za posebno sol [26] ni privit.	Pokrov posode za posebno sol pravilno privijte.
	Samo pri kozarcih: začetno korozijo stekla lahko le navidezno obrišete.	Glej Poškodbe stekla in posode.
Bele, težko odstranljive usedline na posodi, predalu ali vratih.	Sestavne snovi pomivalnega sredstva se kopičijo na površini. Takih usedlin kemično (čistilno sredstvo za aparate) v največ primerih ne morete odstraniti.	Zamenjajte znamko pomivalnega sredstva. Aparat očistite mehansko.
	Območje trdote vode je napačno nastavljeno ali pa je trdota vode večja od 8,9 mmol / l.	Napravo za mehčanje vode nastavite po navodilih za uporabo ali pa dosujete posebno sol.
	Pomivalno sredstvo 3in1 (3v1) ali bio / ekološko pomivalno sredstvo ni dovolj učinkovito.	Napravo za mehčanje vode nastavite po navodilih za uporabo ali pa sredstva uporabite ločeno (pomivalno sredstvo z znamko, posebno sol, sredstvo za izpiranje).
	Premajhno doziranje pomivalnega sredstva.	Povišajte doziranje pomivalnega sredstva ali pa ga zamenjajte.
	Izbran prešibek program pomivanja.	Izberite močnejši program pomivanja.

sl Motnja, kaj storiti?

Motnja	Vzrok	Pomoč
Ostanki čaja ali šminke na posodi.	Prenizka temperatura pomivanja.	Izberite program z višjo temperaturo pomivanja.
	Premalo ali neprimerno pomivalno sredstvo.	Nasujte primerno pomivalno sredstvo s pravilnim doziranjem.
	Posoda je bila izpostavljena premočnemu predpranju, zato se sistema senzorjev odločijo za šibek potek programa. Trdovratno umazanijo delno ni mogoče odstraniti.	Posode ne predpomivajte. Odstranite samo grobo umazanijo. Priporočen program Eco 50°
Obarvane (modre, rumene, rjave), težko ali zelo težko odstranljive obloge v napravi ali na posodi iz legiranega jekla.	Nabiranje plasti iz sestavin zelenjave (npr. iz zelja, zelene, krompirja, testenin, ...) ali iz vodovodne vode (npr. mangan).	Delno je mogoče usedline odstraniti s sredstvom za čiščenje stroja ali z mehaničnim odstranjevanjem. Usedline zdravju niso nevarne.
	Usedanje plasti kovinskih sestavin na srebrni ali aluminijasti pribor.	Delno je mogoče usedline odstraniti s sredstvom za čiščenje stroja ali z mehaničnim odstranjevanjem.
Obarvane (modre, oranžne, rjave) lahko odstranljive usedline v notranjosti aparata (prednostno na dnu aparata).	Nabiranje plasti iz sestavin ostankov hrane in vodovodne vode (kalcij), »podobno milu«	Preverite funkcijo naprave za mehčanje vode (napolnitev posebne soli) oz. pri uporabi kombiniranih čistilnih sredstev (pomivalnih tablet) aktivirajte mehčanje (glej poglavje Naprava za mehčanje vode / Posebna sol).
Sprememba barve plastičnih delov v notranjosti aparata.	Plastični deli v notranjosti aparata lahko med daljšo uporabo pomivalnega stroja spremenijo barvo.	Obarvanja so običajna in ne vplivajo na delovanje pomivalnega stroja.
Sprememba barve na delih iz plastične mase.	Prenizka temperatura pomivanja.	Izberite program z višjo temperaturo pomivanja.
	Posoda je bila izpostavljena premočnemu predpranju, zato se sistema senzorjev odločijo za šibek potek programa. Trdovratno umazanijo delno ni mogoče odstraniti.	Posode ne predpomivajte. Odstranite samo grobo umazanijo. Priporočen program Eco 50°

Motnja	Vzrok	Pomoč
Odstranljive sledi na kozarcih, kozarci s kovinskim videzom in pribor.	Preveč sredstva za izpiranje.	Sredstvo za izpiranje zmanjšajte na najnižjo stopnjo.
	Sredstvo za izpiranje ni dodano ali pa je doziranje prenizko.	Dolijte sredstvo za izpiranje in preverite doziranje (priporočena stopnja 4-5).
	Preverjanje pomivalnega sredstva v programskem delu Izpiranje. Pokrov prekata za pomivalno sredstvo je blokiran z deli posode (pokrova ni mogoče popolnoma odpreti).	Pokrova prekata za pomivalno sredstvo se ne sme ovirati z deli posode. Ne polagajte delov posode ali dajalcev vonja v lovilno posodo za pomivalne tablete.
	Posoda je bila izpostavljena premočnemu predpranju, zato se sistema senzorjev odločijo za šibek potek programa. Trdovratno umazanijo delno ni mogoče odstraniti.	Posode ne predpomivajte. Odstranite samo grobo umazanijo. Priporočen program Eco 50°
Začetna ali že napredna ireverzibilna (nepovratna) motnost kozarcev.	Kozarci niso odporni za strojno pomivanje, samo primerni za strojno pomivanje.	Uporabljajte kozarce, ki so odporni za strojno pomivanje. Izogibajte se dolgim fazam izpostavljanja pari (čakanju po koncu pomivanja). Uporabljajte pomivalne programe z nižjo temperaturo. Napravo za mehčanje vode nastavite ustrezno obstoječi trdoti vode (po potrebi stopnjo nižje). Uporabljajte pomivalno sredstvo s komponento za varovanje kozarcev.
Sledovi rje na jedilnem priboru.	Jedilni pribor ni v zadostni meri odporen proti rji. Rezila nožev so pogosto močnejše prizadeta.	Uporabljajte nerjaveč pribor.
	Pribor rjavi tudi, če se pomiva skupaj z deli posode, ki so tudi že rjaveči (ročaji loncev, poškodovane košare za posodo, itd.).	Ne izpirajte rjavečih delov posode.
	Vsebina soli v lugu previsoka, ker zapiralo posode za sol ni trdno privito ali se je med polnjenjem sol razsula.	Pokrov posode za posebno sol močnejše privijte ali pa odstranite razsuto sol.
Aparat se ne zažene.	Hišna varovalka ni v redu.	Preverite varovalko.
	Omrežni kabel ni v vtičnici.	Zagotovite, da je omrežni kabel na hrbtni strani aparata in v vtičnici vtaknjen do konca. Preverite, če vtičnica deluje.
	Vrata aparata niso dobro zaprta.	Zaprte vrata.

Motnja	Vzrok	Pomoč
Program se začne samostojno.	Niste počakali zaključka programa.	Izvršite povratek v začetno stanje (reset). (Glej Prekinitev programa).
Vrata se na koncu programa Eco 50° ne odprejo samodejno.	Otroška zaščita je aktivirana.	Deaktivirajte otroško zaščito (glejte poglavje »Upravljanje aparata«).
	Funkcija »Eko sušenje« je deaktivirana.	Aktivirajte funkcijo »Eko sušenje« (glejte poglavje »Upravljanje aparata«).
	Program Eco 50° ni bil izbran.	Izberite program Eco 50°.
	Dodatna funkcija je izbrana.	Izklopite dodatno funkcijo.
	Funkcija »Intenzivno sušenje« je vklopljena.	Izklopite funkcijo »Intenzivno sušenje«.
	Vrata niso pravilno nastavljena.	S pomočjo navodila za montažo vrata nastavite tako, da reža vrat znaša najmanj 70 mm do 100 mm.
	Za nastavev vratne rege ste uporabili napačne vijake. Predolgi vijaki lahko pri uvitju deaktivirajo funkcijo "Eco sušenje".	Za nastavev vratne rege uporabite vijake do maks. velikosti $\emptyset 4 \times 30$ (vijaki so priloženi, glejte navodila za montažo).
	Varnostna priprava izklopi funkcijo "Eco sušenje". Verjetno je prišlo do tehnične motnje.	Pokličite uporabniški servis.

Motnja	Vzrok	Pomoč
Vrat ni mogoče odpreti.	Otroška zaščita je aktivirana.	Pritisnite dvakrat v kratkem presledku na sredino vrat. Deaktivirajte otroško zaščito (glejte poglavje »Upravljanje aparata«).
	Vrata niso pravilno nastavljena.	S pomočjo navodila za montažo vrata pravilno nastavite.
	Aparat nima električne napetosti.	Preverite omrežni vtič in varovalke. Dobavljeni pripomoček za odpiranje vrat v sili namestite na pohištvno ploščo in odprite vrata z rahlim potegom.
		
	Vrata in tesnilo vrat umazani.	Vrata in tesnilo vrat očistite z vlažno krpo in z nekaj sredstva za pomivanje.
	Avtomatski odpiralnik vrat ni v osnovnem položaju.	Po zapiranju vrat počakajte eno sekundo, dokler se vrata lahko spet odprejo.
Vrata se ne zapirajo.	Avtomatski odpiralnik vrat ni v osnovnem položaju.	Po odpiranju vrat počakajte eno sekundo, dokler se vrata lahko spet zaprejo.
Pokrova prekata za pomivalno sredstvo se ne da zapreti.	Prekat za pomivalno sredstvo ali vodilo pokrova sta zaradi lepljenja ostankov pomivalnega sredstva blokirana.	Odstranite ostanke pomivalnega sredstva.
Ostanki pomivalnega sredstva v prekату za pomivalno sredstvo ali v lovilni košari za pomivalne tablete.	Deli posode ovirajo brizgalke, zato se pomivalno sredstvo ne izpira.	Preverite, če se brizgalki lahko neovirano vrtijo.
	Prekat za pomivalno sredstvo je bil ob polnjenju vlažen.	Pomivalno sredstvo polnite le v suh prekat za pomivalno sredstvo.
Aparat se ob izvajanju programa zaustavi ali program se prekine.	Vrata niso popolnoma zaprta.	Zaprite vrata.
	Ne polagajte delov posode ali dajalcev vonja v lovilno posodo za pomivalne tablete. Zgornja košara pritiska na vrata in prepreči, da se vrata pravilno zaprejo.	Preverite, če se hrbtna stran zaradi npr. izpostavljenosti vtičnice ali še prisotnega držala cevi vboči.
	Dovod električne energije in / ali vode je prekinjen.	Dovod električne energije in / ali vode ponovno vzpostavite.

sl Motnja, kaj storiti?

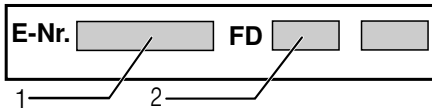
Motnja	Vzrok	Pomoč
Udarjajoč zvok ventilov za polnjenje.	Odvisno od gospodinjskega priključka, ker ni napake aparata. Ni nobenega vpliva na funkcijo aparata.	Ni možna nobena pomoč.
Udarjajoč ali ropotajoč zvok.	Brizgalka udarja ob posodo, posode niste pravilno vstavili. Ob manjši naložitvi brizgajo curki vode neposredno na stene pomivalnega stroja.	Posodo vstavite tako, da brizgalke ne morejo udarjati ob njo. Aparat bolj naložite ali pa posodo bolje razporedite po pomivalnemu stroju.
Nenavaden pojav pen.	Lažji deli posode se ob izpiranju premikajo. Sredstvo za ročno pomivanje v prekatu za sredstvo za izpiranje. Sredstvo za izpiranje se je izlilo.	Lažje dele posode vstavite tako, da se ob delovanju aparata ne premikajo. Prekat za sredstvo za izpiranje nemudoma napolnite s sredstvom za izpiranje. Sredstvo za izpiranje odstranite s krpo.

* odvisno od modela



Servisna služba

Če vam ne bi uspelo odpraviti motnjo, se obrnite na svojo servisno službo. Vedno se potrudimo najti primerno rešitev, da preprečimo nepotrebne obiske tehnika. Podatke glede najbližje servisne službe, boste našli na zadnji strani tega navodila za uporabo ali v priloženem seznamu servisnih služb. Ko pokličete, prosimo navedite številko izdelka (E-Nr. = 1) in proizvodno številko (FD = 2), ki ju najdete na tipski tablici **33** na vratih stroja.



Imejte zaupanje v kompetenco proizvajalca. Obrnite se na nas. Tako boste gotovi, da bodo popravilo opravili izurjeni servisni tehniki, ki so opremljeni z originalnimi nadomestnimi deli za vaše gospodinjske aparate.



Namestitev in priključitev

Za predpisano obratovanje, mora pomivalni stroj biti strokovno priključen. Podatki o dovodu in odvodu, ter električne priključne vrednosti morajo ustrezati zahtevanim kriterijem, kot so podani v naslednjih stavkih oz. v navodilu za montažo.

Med montažo upoštevajte zaporedje delovnih korakov:

1. Preveritev pri dopremi
2. Postavitev
3. Priključek za odpadno vodo
4. Priključek za pitno vodo
5. Električni priključek

Obseg dostave

Pri reklamacijah se obrnite na trgovca, kjer ste stroj kupili, ali pa na našo servisno službo.

- Pomivalni stroj
- Navodilo za uporabo
- Navodila za namestitev
- Garancija*
- Material za namestitev
- Pločevina za zaščito pred paro*
- Gumijasti ščitnik*
- Omrežni kabel

* odvisno od modela

Varnostna navodila

Upoštevajte varnostna navodila pod «Med namestitvijo».

Doprema

Vaš pomivalni stroj je bil v tovarni temeljito preizkušen glede brezhibnega obratovanja. Pri tem so zaostali majhni vodni madeži. Le ti izginejo po prvem pomivanju.

Tehnični podatki

Teža:

maks. 60 kg

Napetost:

220–240 V, 50 Hz ali 60 Hz

Priključna vrednost:

2000–2400 W

Zaščita:

10 / 16 A (UK 13A)

Poraba moči:

Izključeno stanje (Po)* 0,20 W

Vključeno stanje (pripravljenost

(PI)* 0,20 W

*v skladu z odredbami (EU) št. 1016/2010 in 1059/2010

Dodatne funkcije in nastavitve lahko povečajo porabo moči.

Pritisk vode:

najmanj 0,05 MPa (0,5 barov),

maksimalno 1 MPa (10 barov).

Pri večjem pritisku vode: Postavite na dovodu redukcijski ventil.

Dovodna količina:

minimalno 10 litrov / minuti.

Temperatura vode:

hladna voda; pri topli vodi maks. temp.

60 °C.

Kapaciteta:

12–15 merilnih pokrovov (odvisno od modela).

Postavitev

Potrebne dimenzije za vgraditev, prevzemite iz navodila za postavitve. Stroj naravnajte v vodoraven položaj s pomočjo nastavitvenih nogic. Pri tem mora stroj ostati stabilen.

- Aparati vgrajeni pod druge elemente in združeni aparati, ki so bili naknadno postavljeni kot stacionarni aparati, morajo biti zavarovani pred prevračanjem, npr. s pomočjo stenskih vijakov ali z vgraditvijo pod neprekinjeno delovno ploščo, ki je z vijaki pritrjena na sosednje omare.
- Aparat lahko brez nadaljnega vgradite med lesene ali plastične stene v kuhinjsko linijo.

Priključek za odpadno vodo

1. Potrebne delovne korake prevzemite iz navodila za montažo, po potrebi montirajte sifon z odvodnim cevnim nastavkom.
2. Cev za odpadno vodo priključite s pomočjo priloženih delov na odvodni cevni nastavek sifona. Pazite na to, da odvodna cev ni prepognjena, stisnjena ali zvita in da zapiralo v odvodu ne moti odtokanja odpadne vode!

Priključek za pitno vodo

1. Priključek za pitno vodo s pomočjo priloženih delov priključite na vodno pipo v skladu z navodilom za montažo.
Pazite na to, da priključek za pitno vodo ne bo prepognjen, stisnjen ali zavozlan.
2. Pri zamenjavi aparata, morate vedno uporabiti novo dovodno cev za vodo.

Pritisk vode:

Najmanj 0,05 MPa (0,5 barov), maksimalno 1 MPa (10 barov).
Pri večjem pritisku vode: Postavite na dovodu redukcijski ventil.

Dovodna količina:

Minimalno 10 litrov / minuti

Temperatura vode:

Hladna voda; pri topli vodi maks. temp. 60 °C.

Priključitev na toplo vodo *

* odvisno od modela

Pomivalni stroj lahko priključimo na mrzlo ali toplo vodo do maks. 60 °C.

Priključitev na toplo vodo se priporoča, če je le-ta na razpolago iz energetske ugodnega sistema za oskrbo s toplo vodo in če obstaja primerna napeljava, npr. solarna naprava s kroženjem.

Pri tem se prihrani energija in čas.

Z nastavitvijo tople vode **A:0 1**, lahko svoj aparat optimalno nastavite na obratovanje s toplo vodo.

Pri tem se priporoča temperatura vode (temperatura vhodne vode) najmanj 40 °C in največ 60 °C.

Priključitev na toplo vodo se ne priporoča, če je oskrba z vodo iz električnega grelnika.

Nastavitev tople vode:

1. Odprite vrata.
2. Vključite stikalo za VKLOP / IZKLOP **[1]**.
3. Programsko tipko **[A]** držite pritisnjeno, ter pritisnite tipko START **[8]**, dokler številčni prikazovalnik ne prikaže simbola **H:00**...
4. Spustite obe tipki.
Kontrolna lučka tipke **[A]** utripa, na številčnem pokazatelju **[9]** pa sveti tovarniško nastavljena vrednost **H:04**.
5. Programsko tipko **[A]** pritisnite, dokler se na številčnem prikazovalniku **[9]** ne pojavi tovarniško nastavljena vrednost **A:00**.


Če hočete spremeniti nastavev:

1. S pritiskom na tipko **[C]**, lahko nastavev tople vode izklopite **A:00** ali vključite **A:0 1**.
2. Pritisnite tipko START **[8]**.
Nastavljena vrednost je memorirana.
3. Zaprite vrata.

Električni priključek

- Aparat priključite le na izmenično napetost od 220 V do 240 V i 50 Hz ali 60 Hz preko predpisno instalirane vtičnice z zaščitnim vodom. Vrsta zaščite je razvidna na tipski ploščici **[33]**.
- Vtičnica mora biti blizu aparata in tudi po vgraditvi prosto dostopna. Če vtič ni prosto dostopen, mora, zaradi zadostitve veljavnim varnostnim predpisom glede napeljav, obstajati vsepolna ločilna naprava s kontaktno odprtino najmanj 3 mm.

sl Namestitev in priključitev

- Spremembe na priključku, lahko opravijo le strokovnjaki.
- Podaljšek kabla za priključitev na električno omrežje lahko nabavite le preko servisne službe.
- Pri uporabi zaščitnega tokovnega stikala, lahko uporabite samo tip z oznako . Le to zagotavlja izpolnitev sedaj veljavnih predpisov.
- Aparat je opremljen s sistemom za zaščito pred vodo. Upoštevajte, da to deluje **le**, če je priključena oskrba z električno energijo.

Demontaža

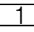
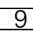
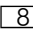
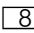
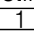
Upoštevajte tudi tu zaporedje delovnih korakov.

1. Aparat izklopite iz električnega omrežja.
2. Zaprite dovod vode.
3. Odvijte priključek za odpadno vodo in priključek za pitno vodo.
4. Odvijte pritrdilne vijake s pohišvenimi deli.
5. Demontirajte spodnji pokrov, če je.
6. Izvlecite stroj in tudi cev previdno za njim.

Transportiranje

Ispraznite pomivalni stroj in zavarujte nepritrjene dele.

Aparat morate izprazniti po naslednjih korakih:

1. Odprite vodno pipo.
2. Odprite vrata.
3. Vključite stikalo za VKLOP / IZKLOP .
4. Izberite program z najvišjo temperaturo.
Na številčnem pokazatelju  se pojavi predpostavljeni čas trajanja programa.
5. Pritisnite tipko START .
6. Zaprite vrata.
Program začne teči.
7. Po okrog 4 min., odprite vrata.
8. Tipko START  pritiskati vse dokler številčni prikazovalnik ne prikaže **0:0** !.
9. Zaprite vrata.
10. Po okrog 1 min., odprite vrata.
Številčni pokazatelj kaže **0:00**.
11. Izklopite stikalo za VKLOP / IZKLOP .
12. Zaprite pipo za vodo, ločite dovodno cev in pustite, da voda izteče.

Stroj prenašajte samo v pokončnem položaju.

(Da preostala voda ne bi prišla v upravljanje stroja in povzročila napačen potek programa.)

Zaščita pred mrazom

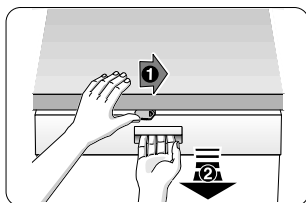
Če aparat stoji v prostoru v katerem obstaja nevarnost zmrzovanja (npr. počitniška hiša), morate aparat popolnoma izprazniti (glej Transport).

Pridržujemo si pravico do sprememb.

Zaščita otrok (Zaklepanje vrat) *



40



41



42

- 40 Aktivirati zaporo stroja.
- 41 Odpreti vrata z aktivirano zaporo stroja.
- 42 Deaktivirati zaporo stroja.

⚠ Opozorilo

Vrata na aparatu vedno popolnoma zaprite, kadar zapuščate aparat. Le tako lahko zaščitite svoje otroke pred možno nevarnostjo.

Glava za brizganje pekačev *



Velike pekače ali rešetke, ter krožnike premera večjega od 30 cm (krožnik za sladice, krožnik za testenino, krožnik za drobne kolačke), lahko pomivate s pomočjo te razpršilne glave. V ta namen vzemite zgornjo košaro ven in postavite razpršilno glavo, kot je prikazano na risbi.

Da bi curek iz brizgalke lahko dosegel vse dele, zložite pekače, kot je prikazano na sliki (največ 4 pekači in 2 rešetki).

Pomivalni stroj vedno uporabljajte z zgornjo košaro ali pršilno glavo pekačev!

* pri nekaterih modelih

Dodatno k jamstvu prodajalca na podlagi nakupne pogodbe in dodatno k našemu jamstvu za aparat, opravimo povračilo škode pod naslednjimi pogoji:

1. V kolikor bi zaradi napake na našem AquaStop sistemu prišlo do škode, ki jo je povzročila voda, bomo nadosmestili škodo privatnih uporabnikov. Da bi se zagotovila zaščita pred vodo, mora aparat biti priključen na električno omrežje.
2. Ta jamstvena obveznost velja med celo življensko dobo aparata.
3. Predpostavka za pravico do jamstva je, da je aparat z AquaStop strokovno postavljen in priključen v skladu z našim navodilom. To vključuje tudi strokovno montiran AquaStop podaljšek (originalni pribor). Naše jamstvo ne velja za napačne dovode ali armature do AquaStop priključka na pipo za vodo.
4. Aparatov z AquaStop praviloma ni potrebno nadzirati med obratovanjem oz. zavarovati po tem z zapiranjem pipe za vodo. Edino v primeru daljše odsotnosti, npr. med večtedenskim dopustom, je treba zapreti pipo za vodo.

Podatke glede vseh držav, boste našli v priloženem seznamu servisnih služb.

Robert Bosch Hausgeräte GmbH
Carl-Wery-Straße 34
81739 München
Germany
www.bosch-home.com



9001006771 sl (9803) 640MV