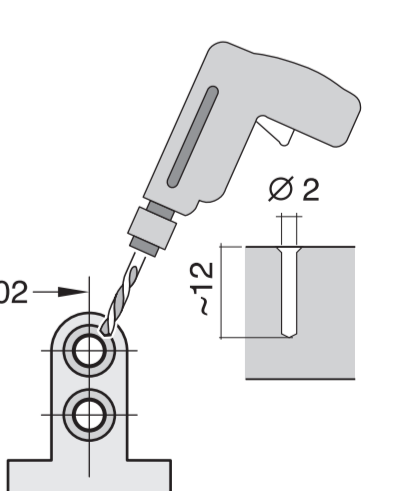
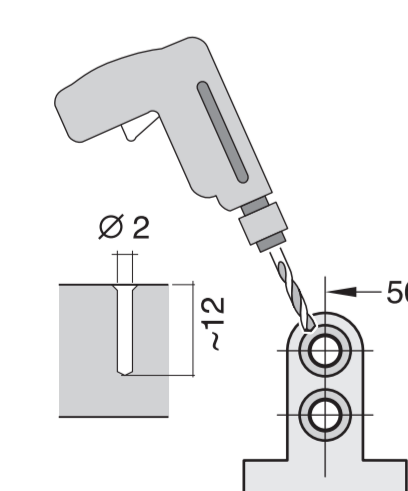
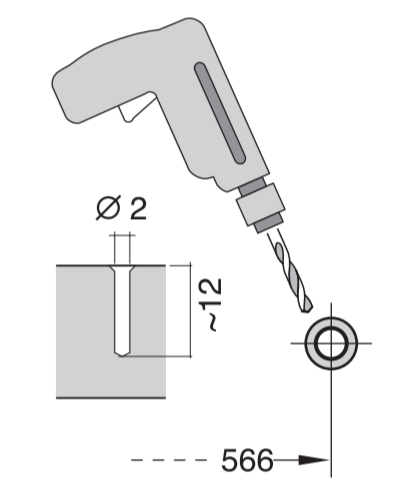
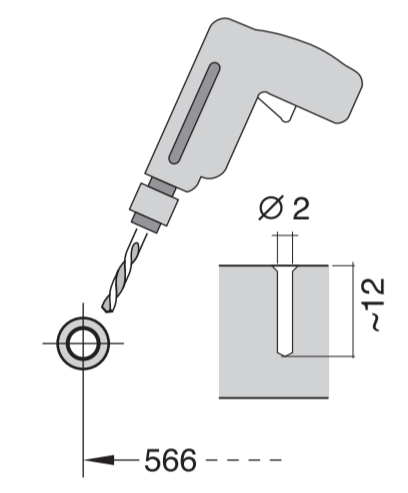
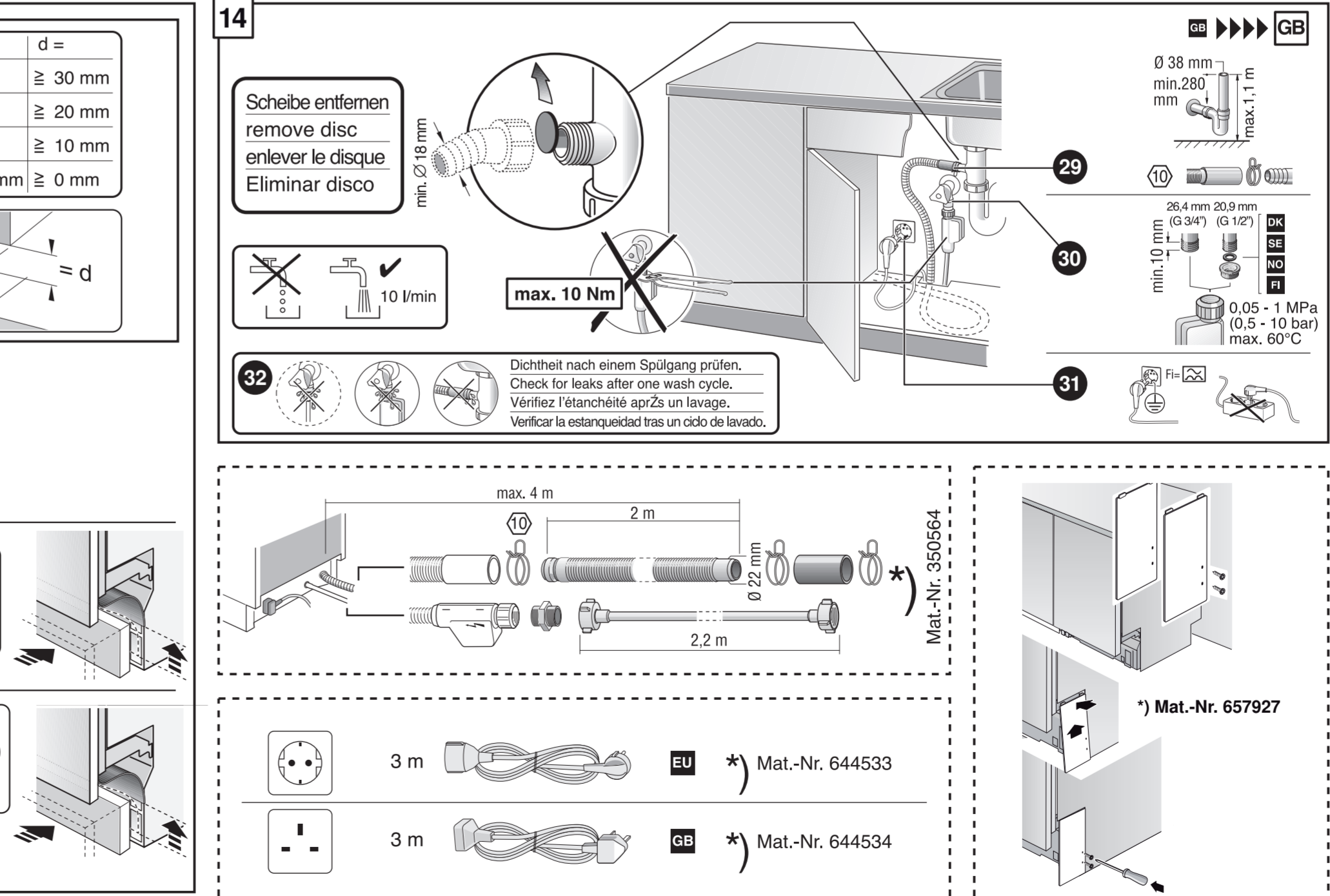
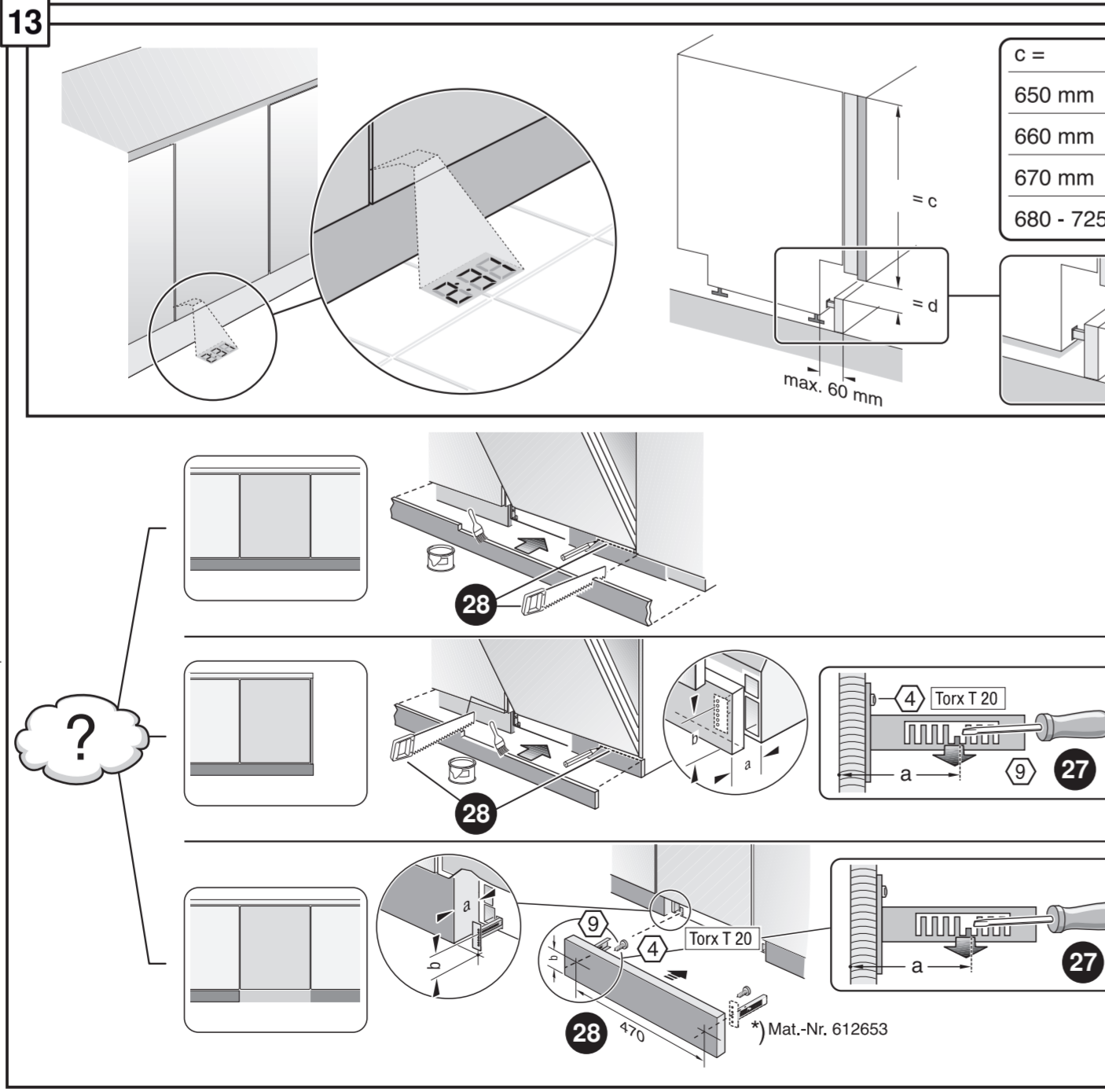
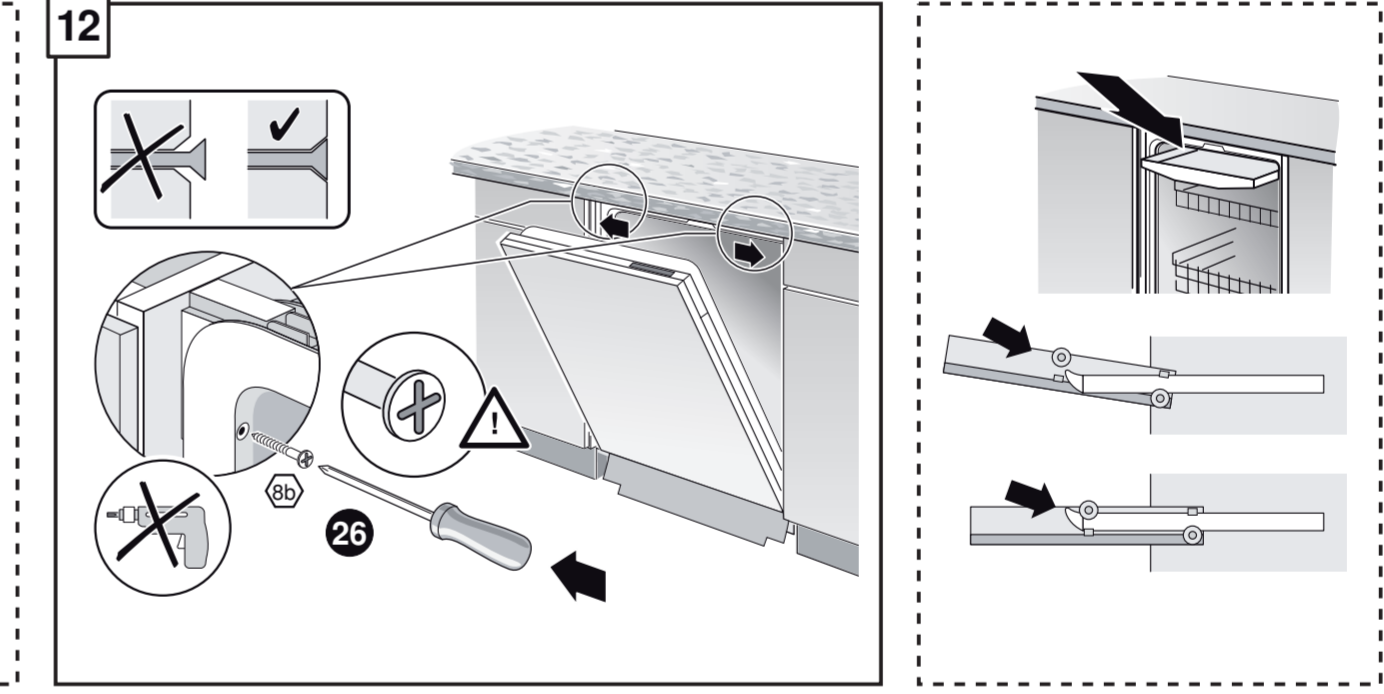
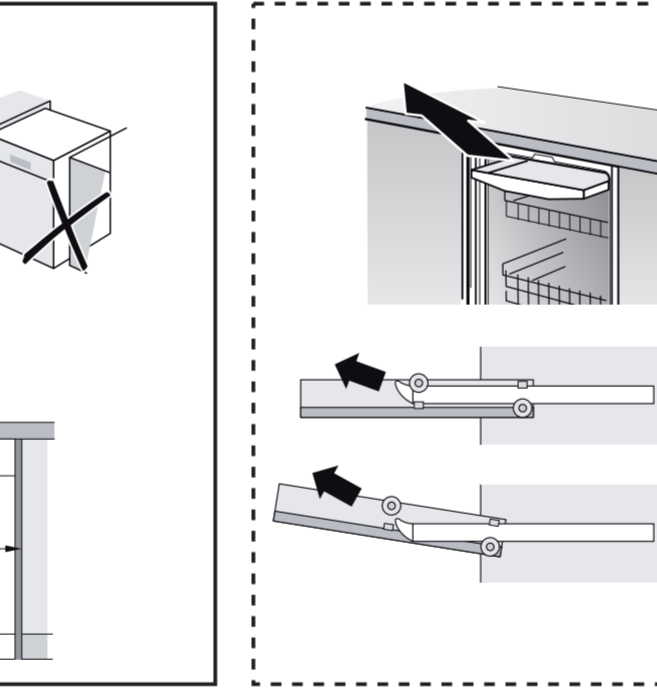
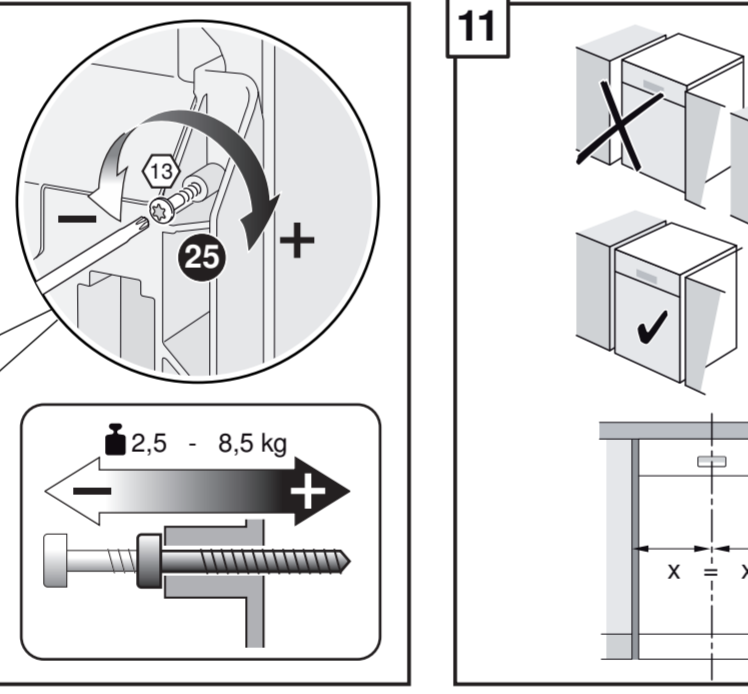
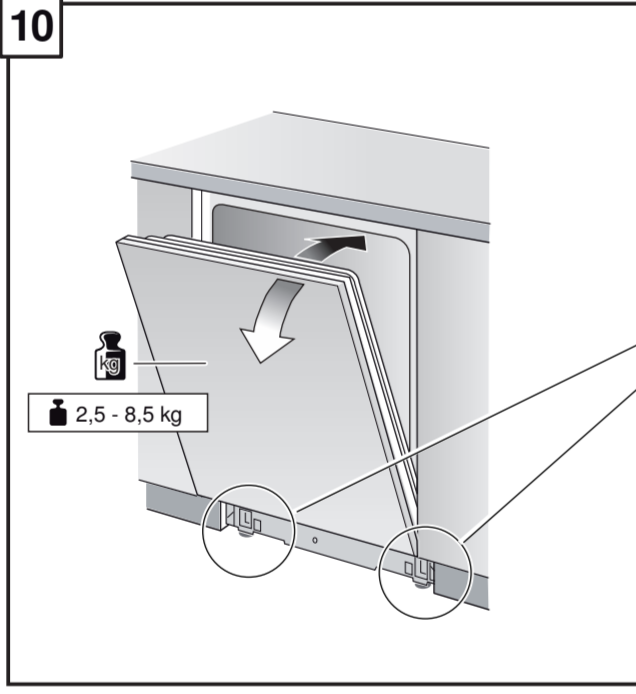
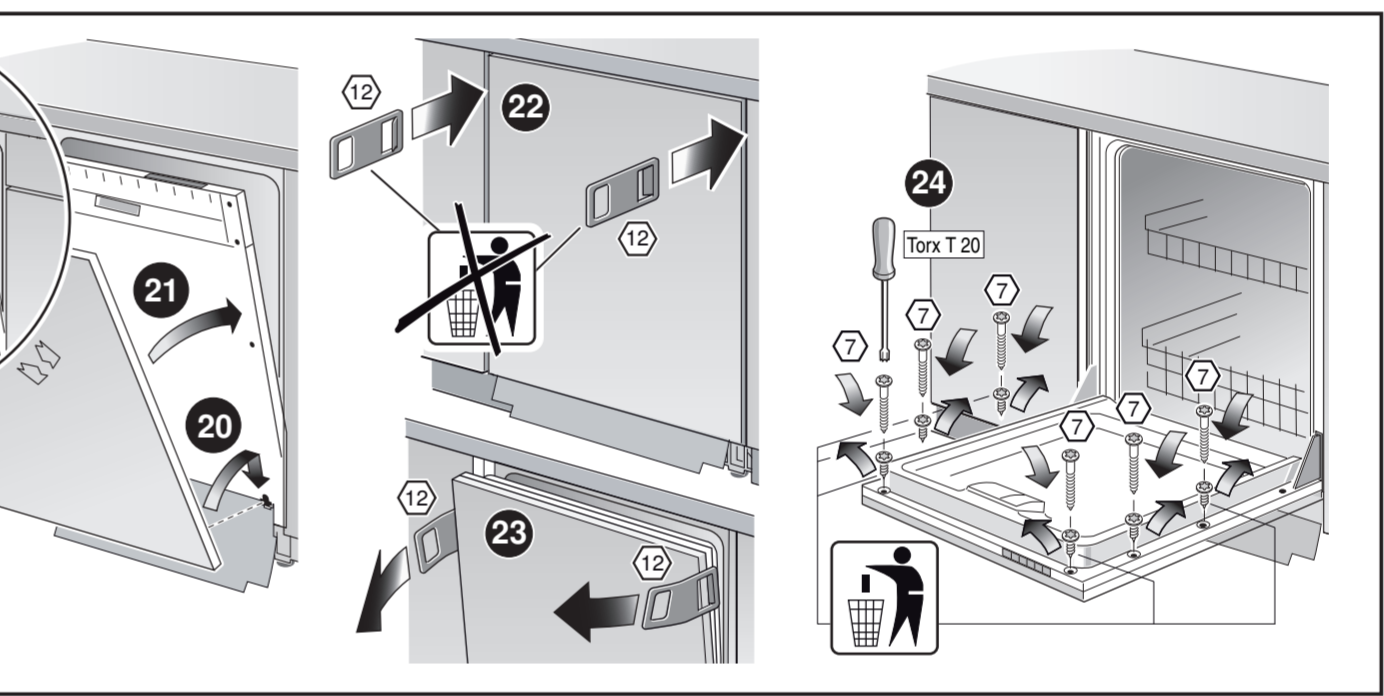
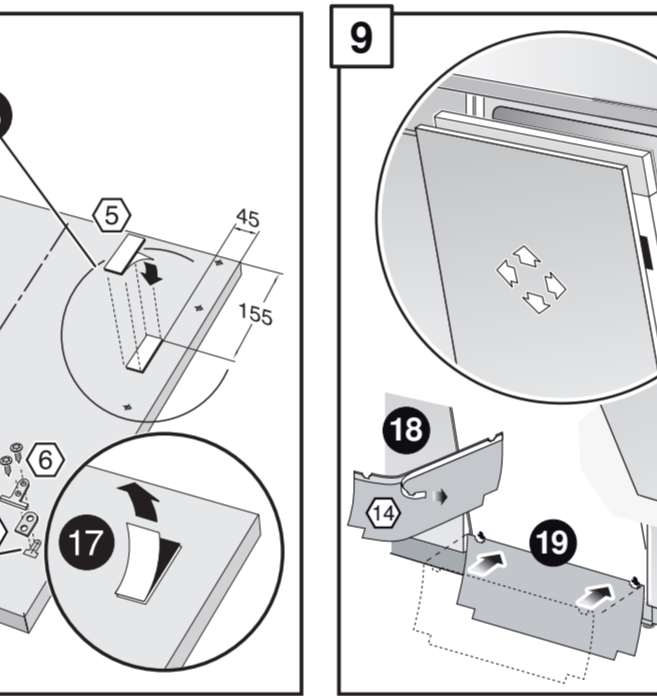
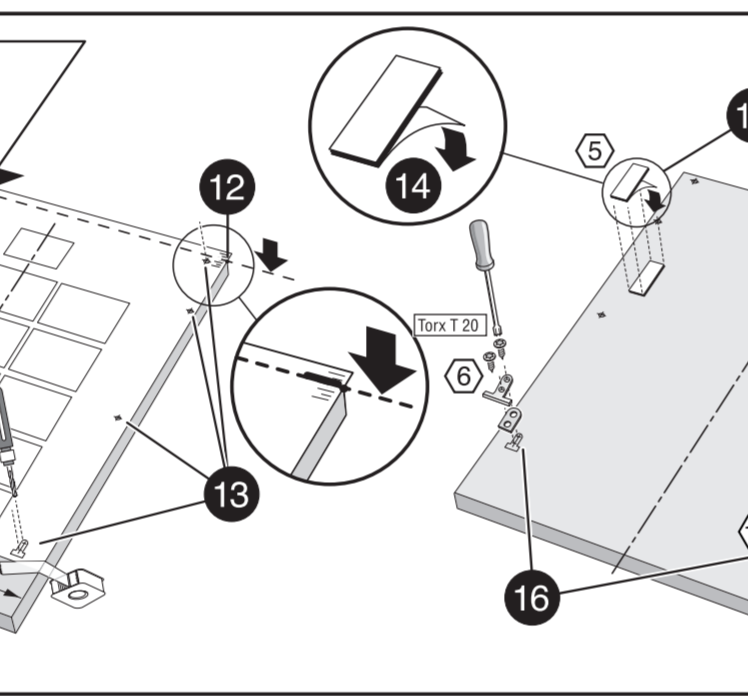
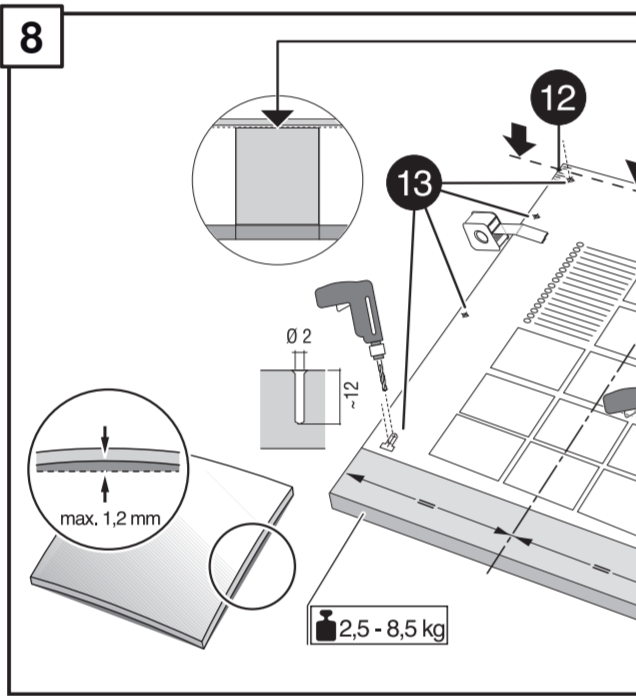
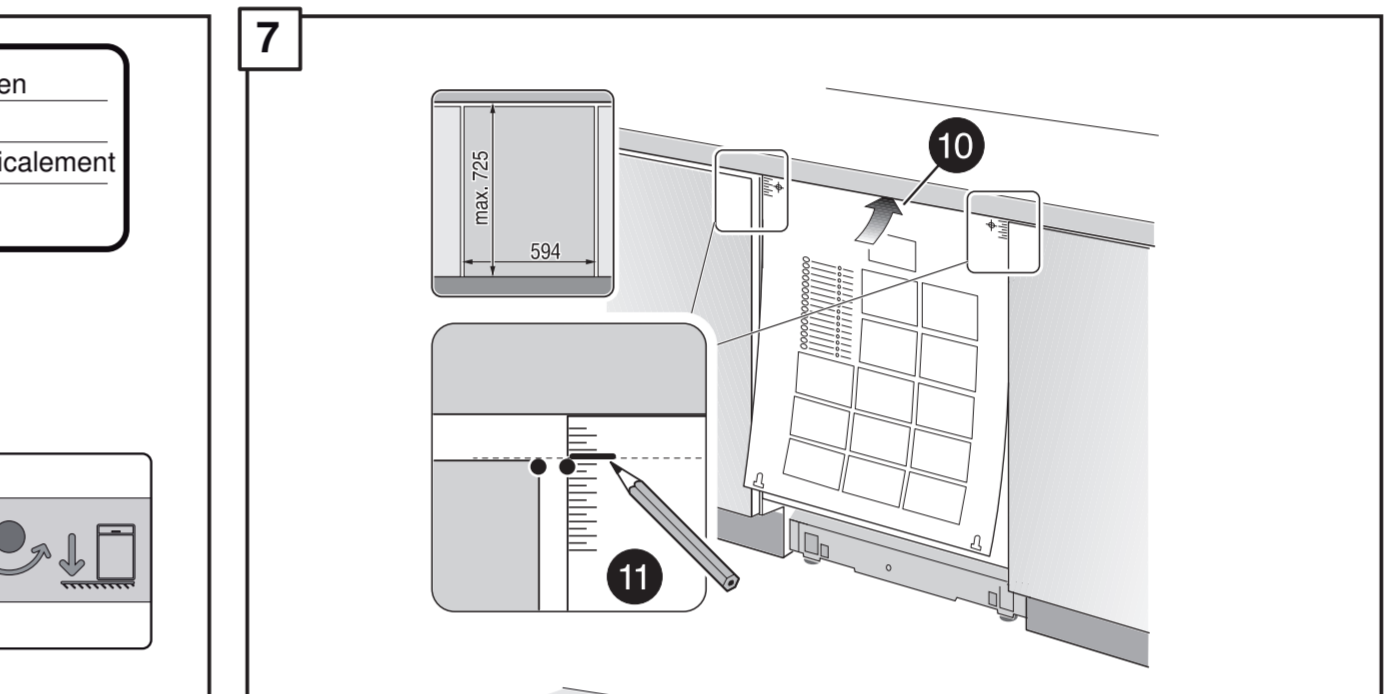
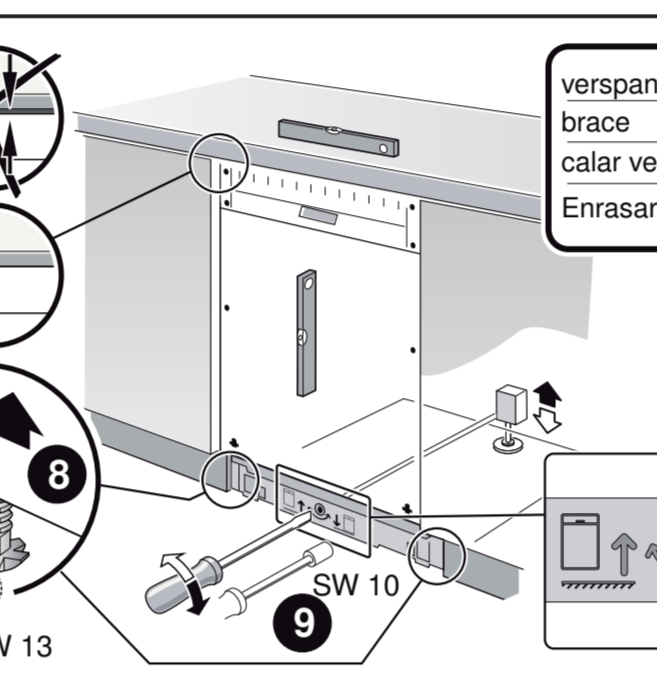
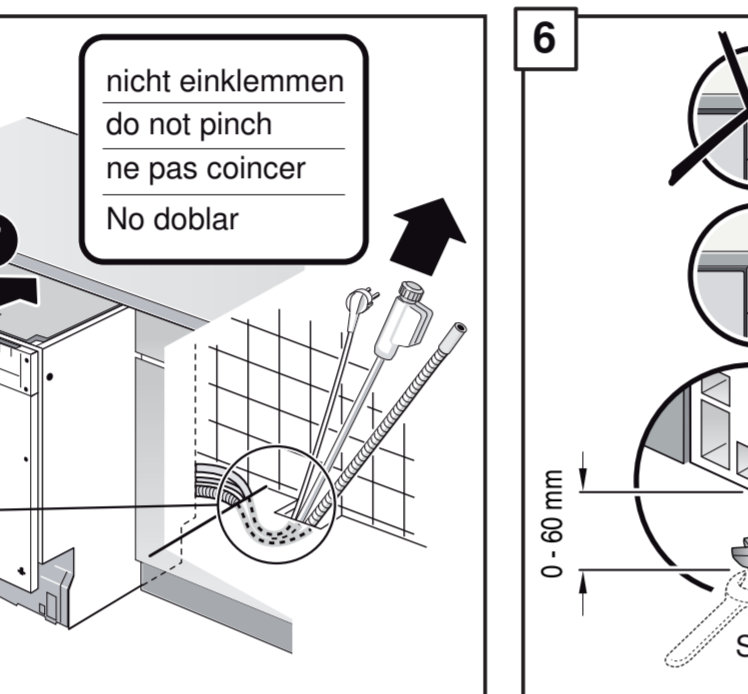
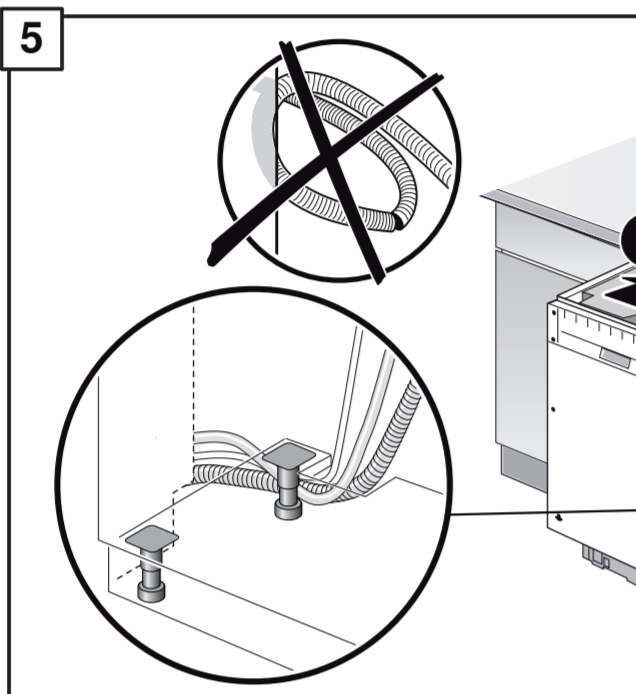
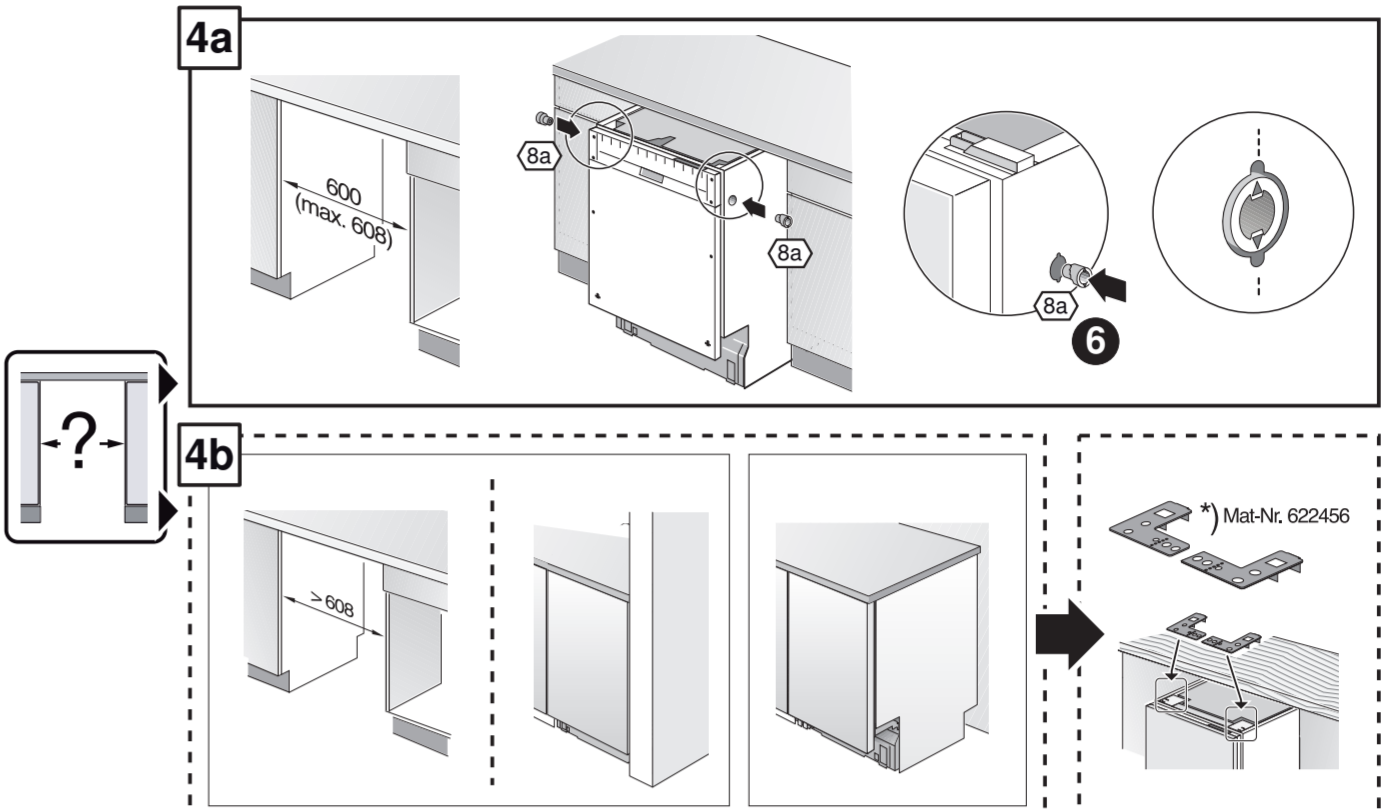
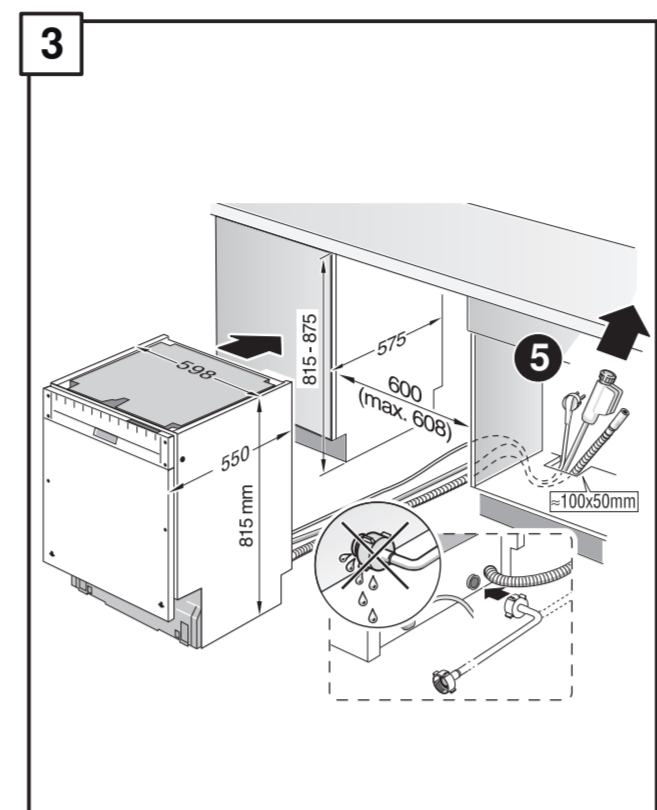
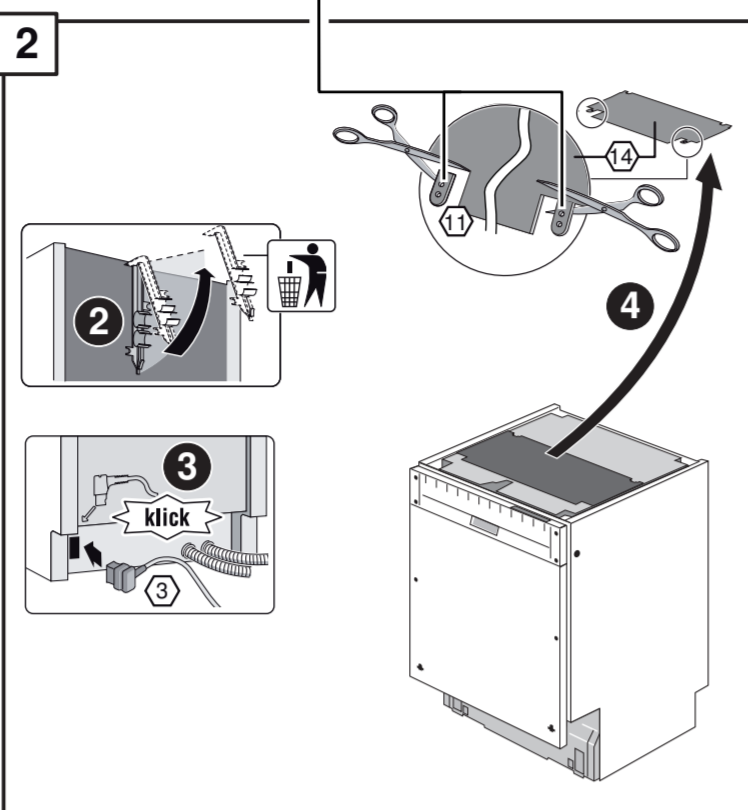
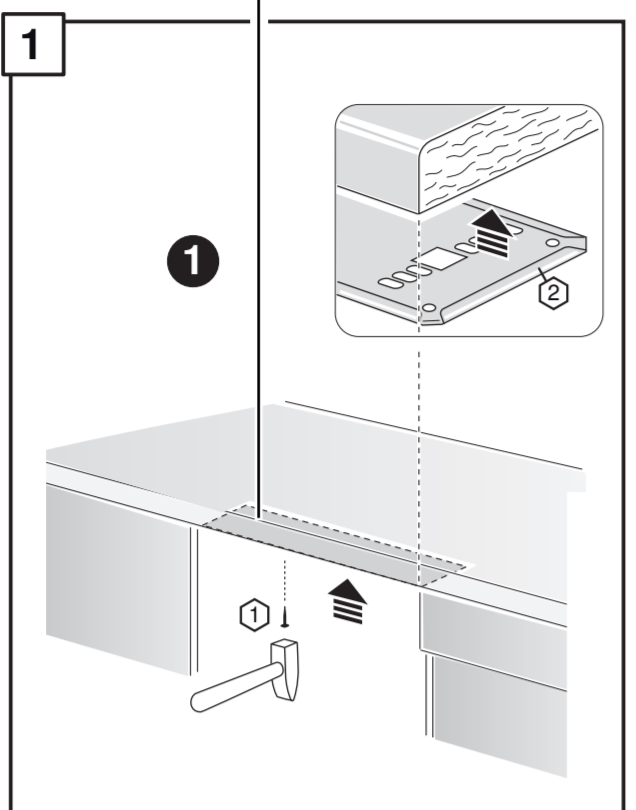


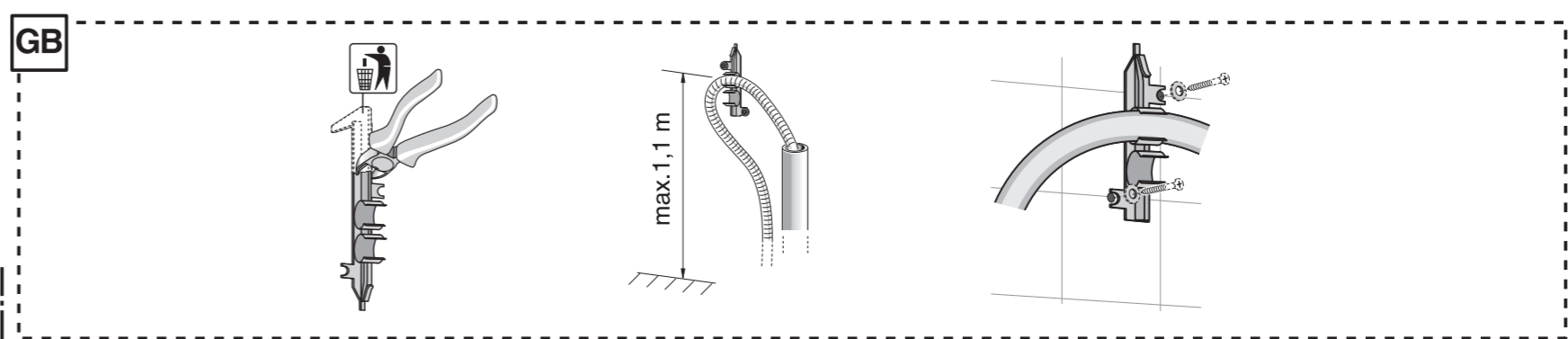
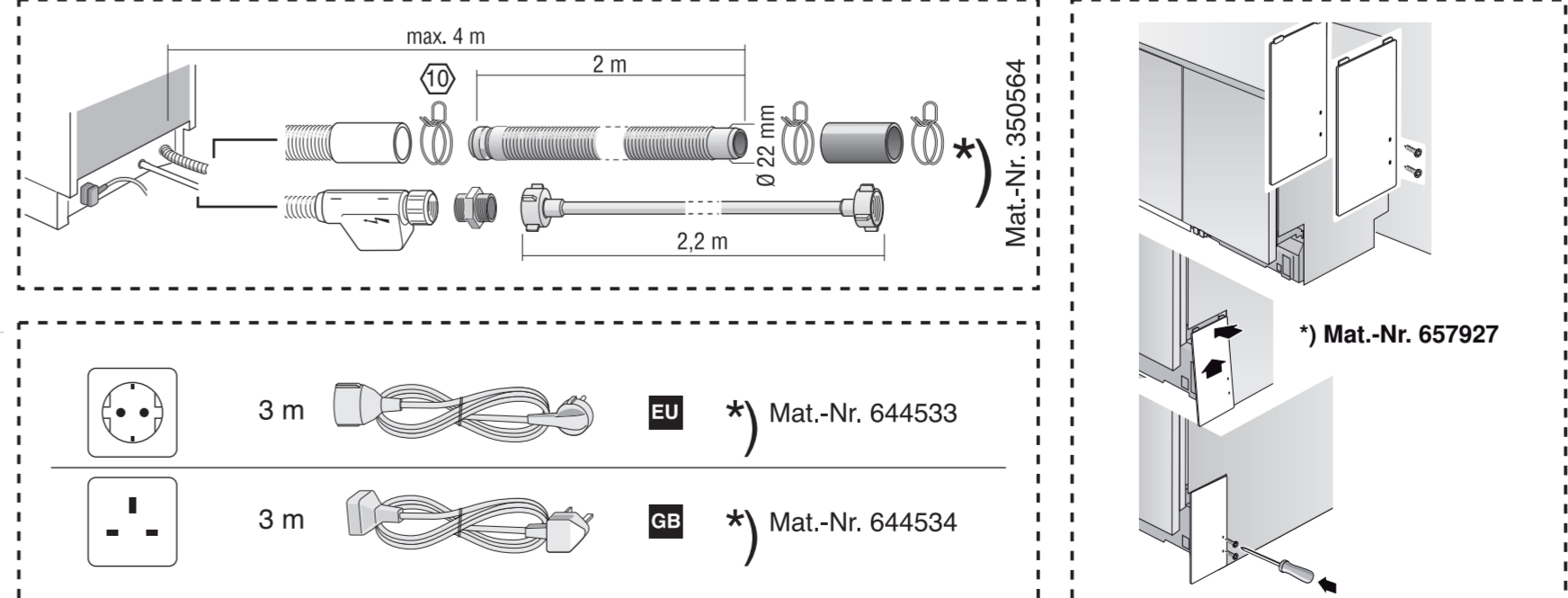
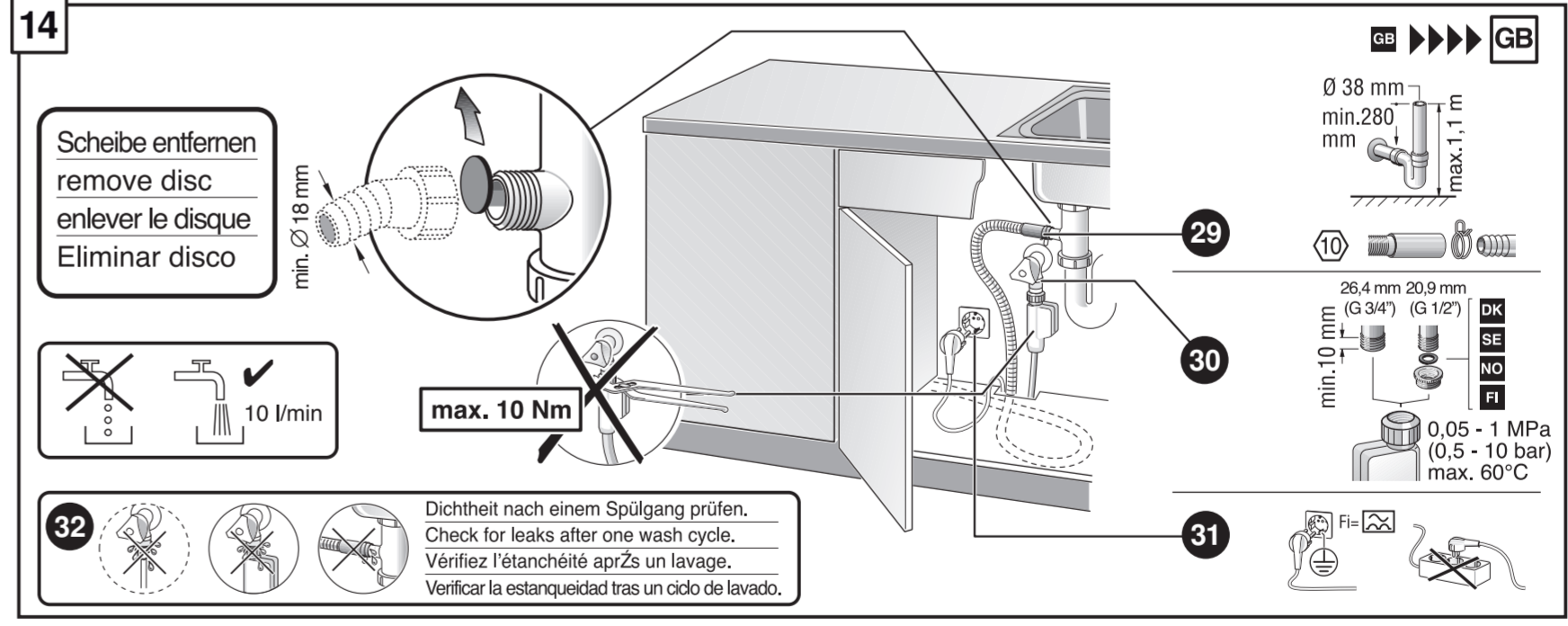


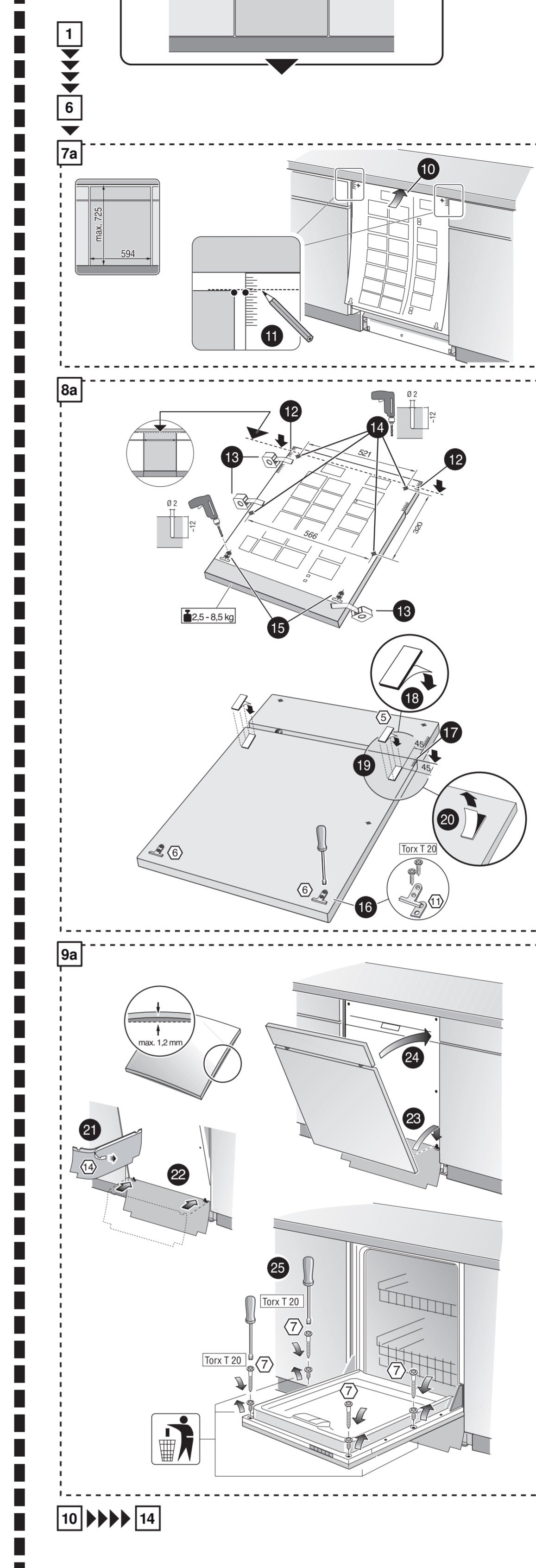
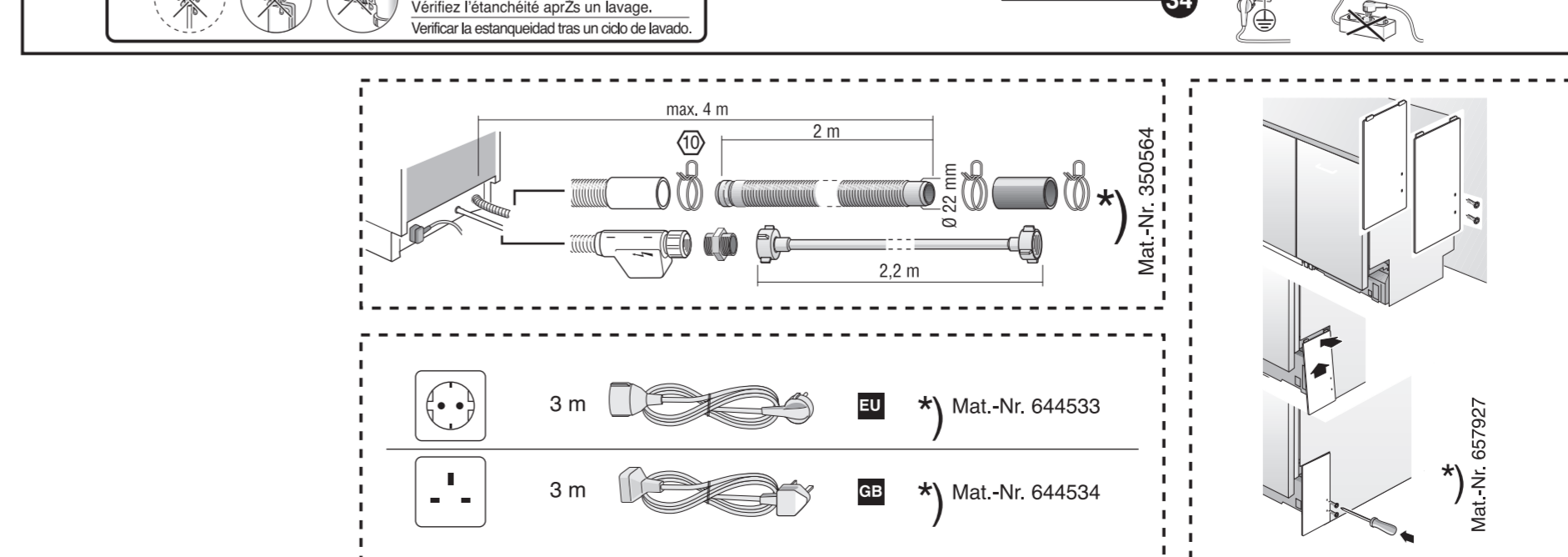
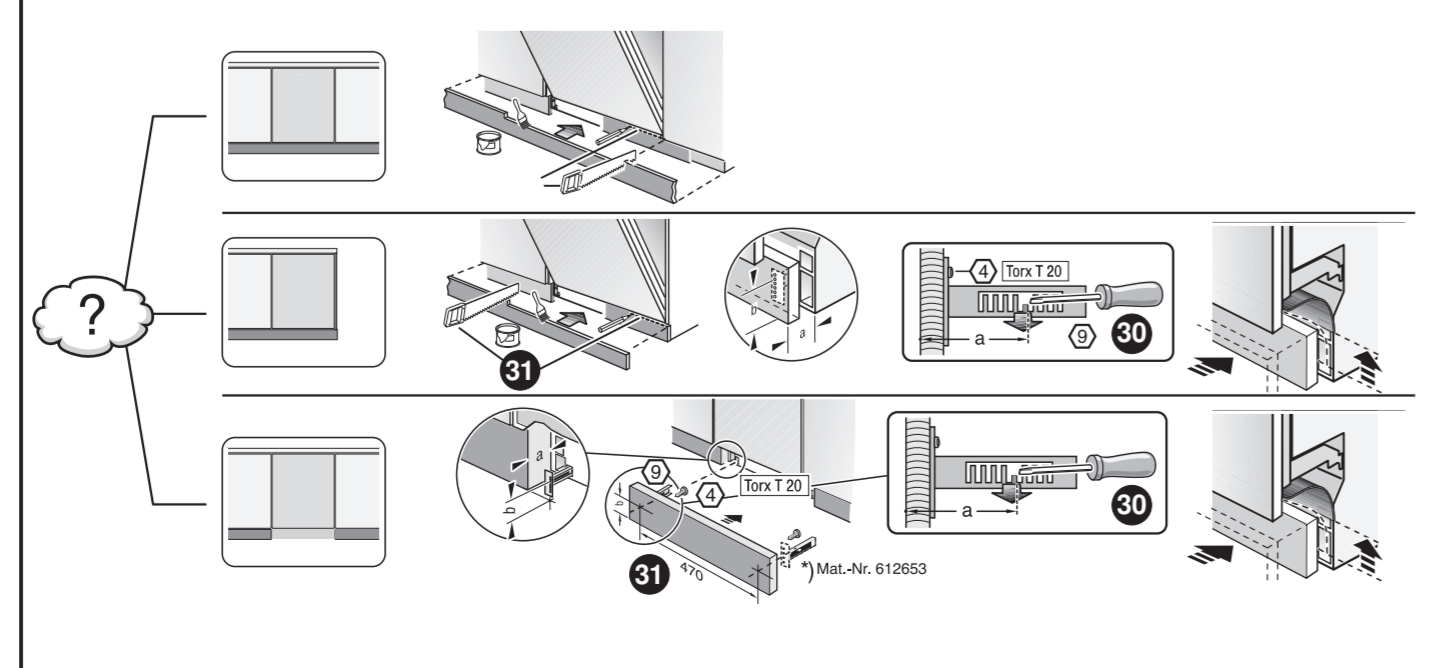
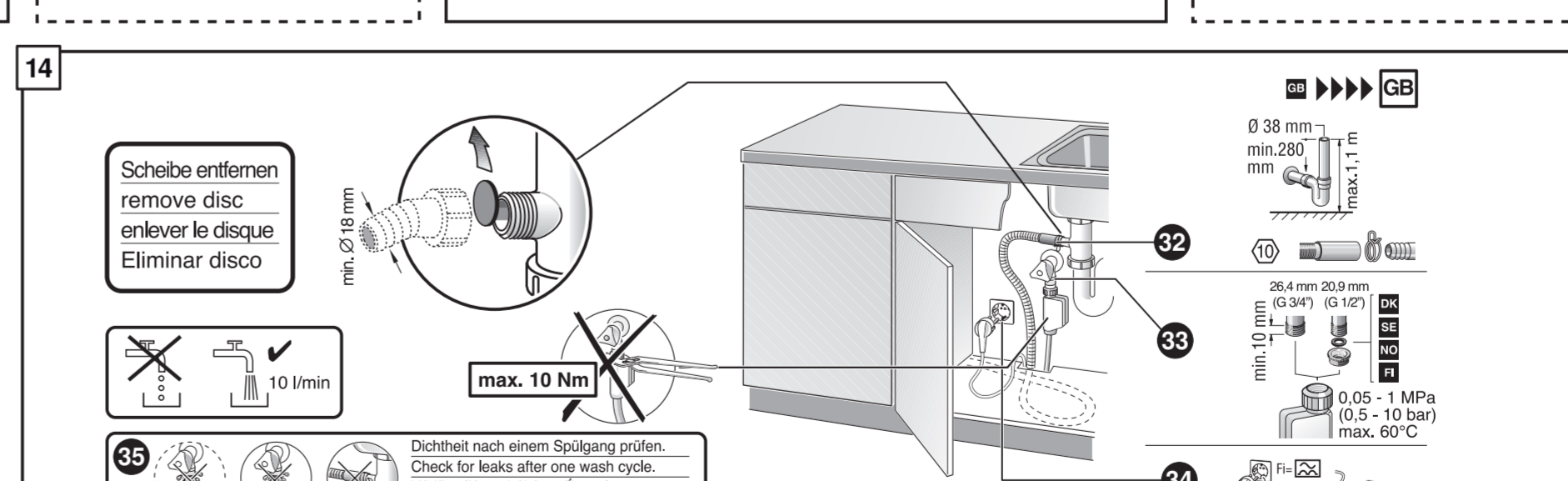
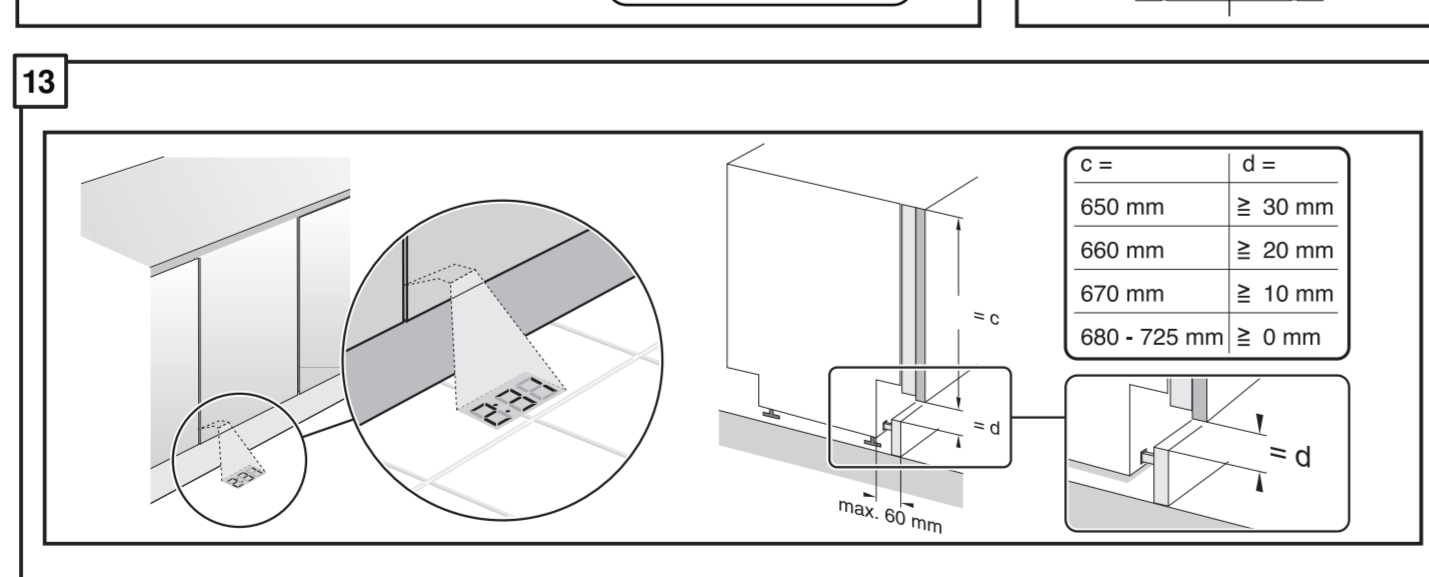
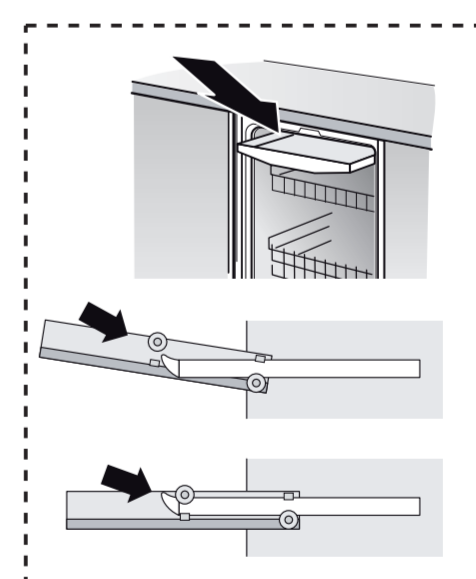
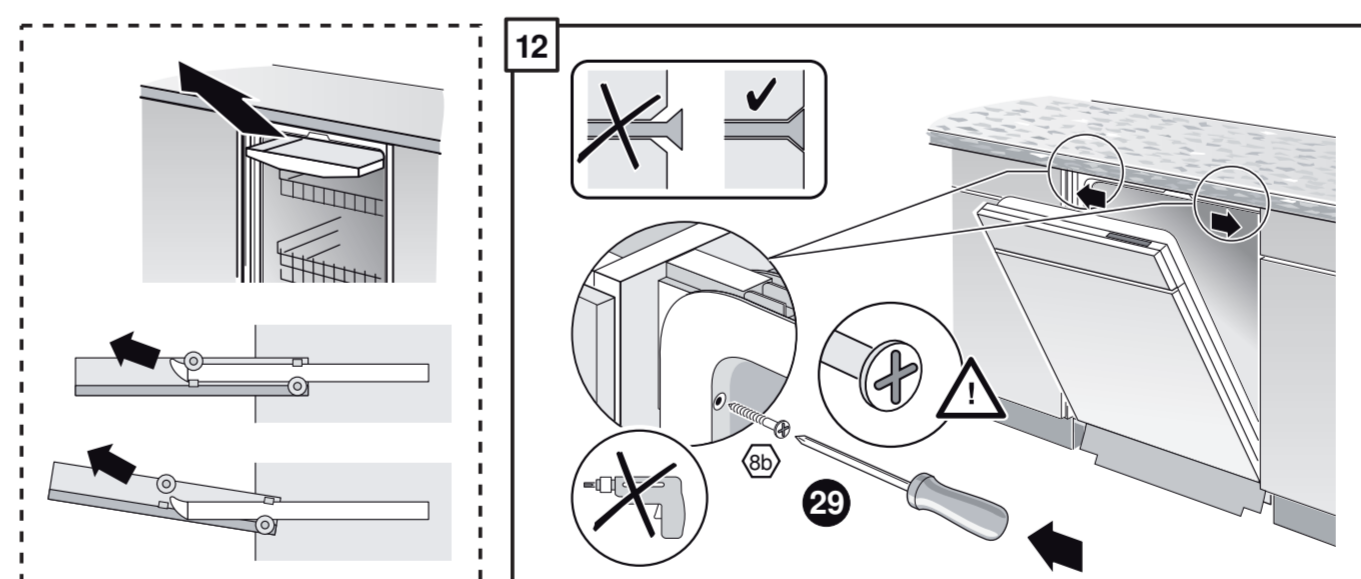
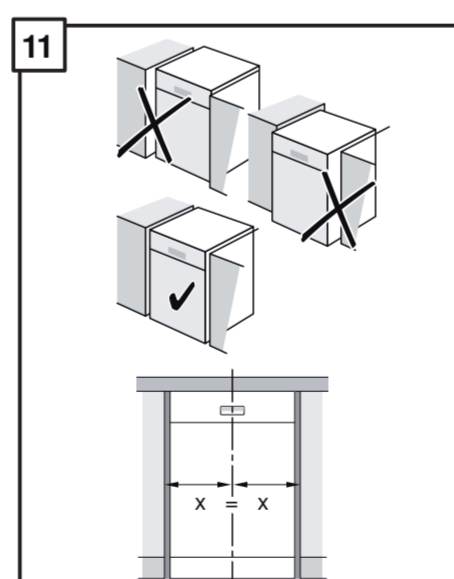
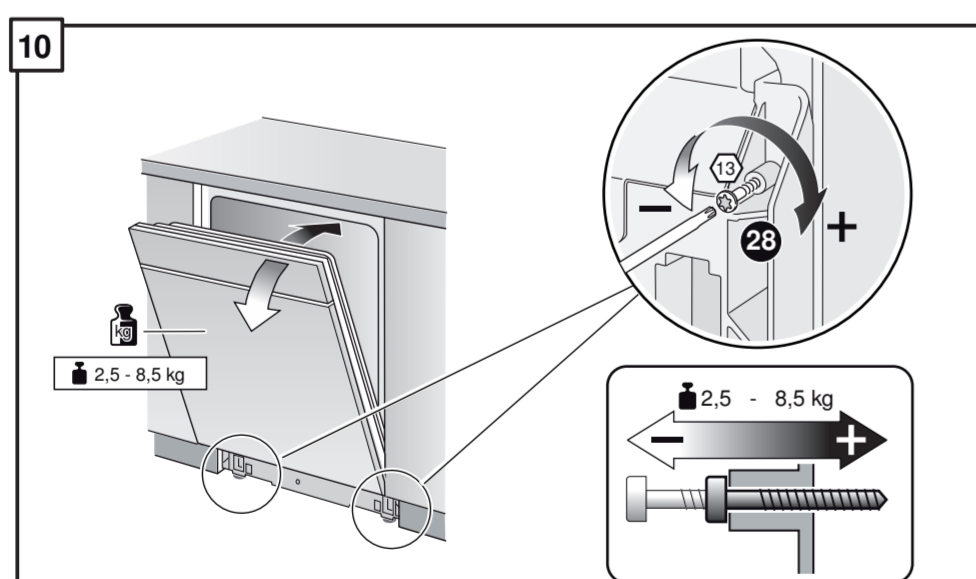
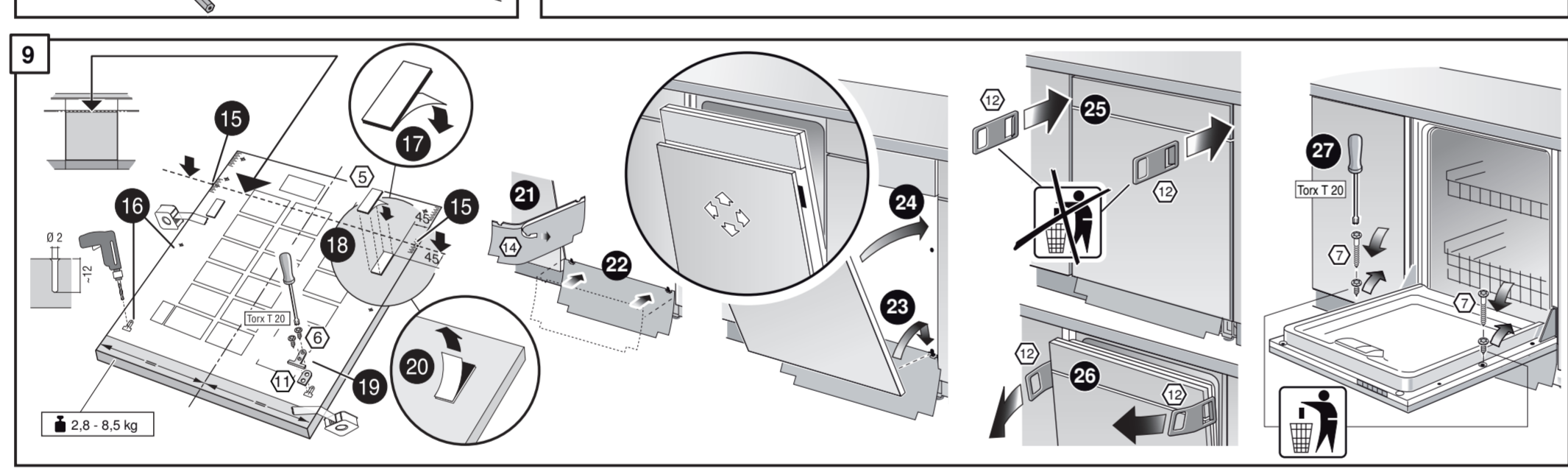
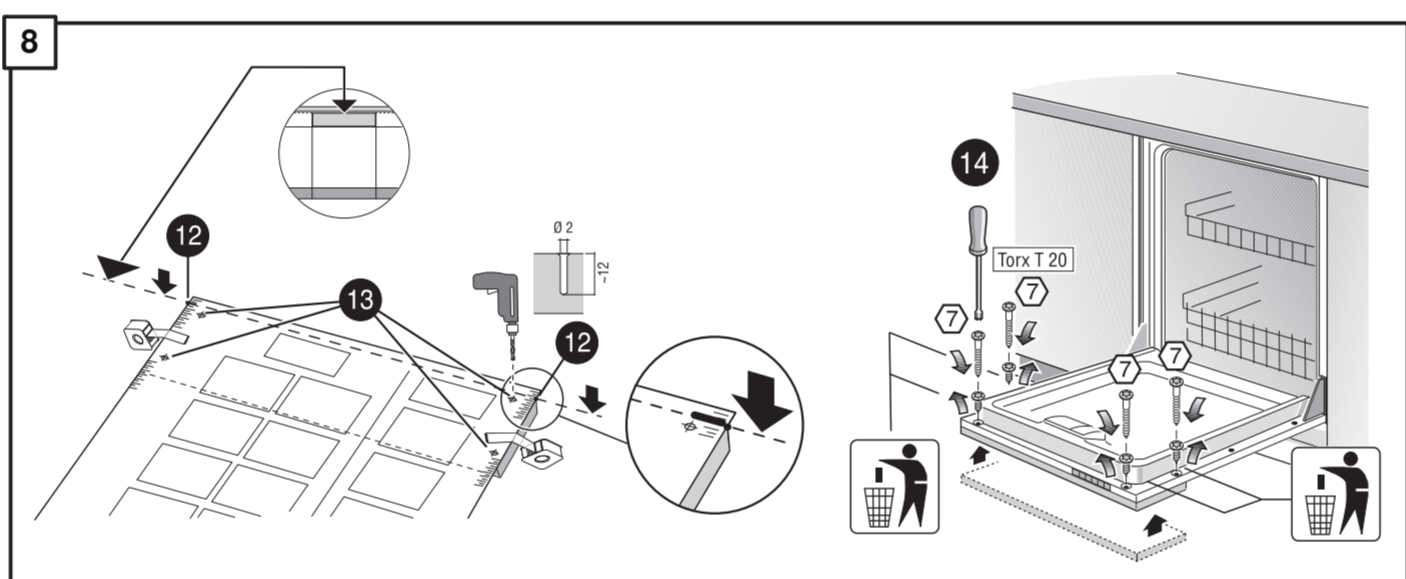
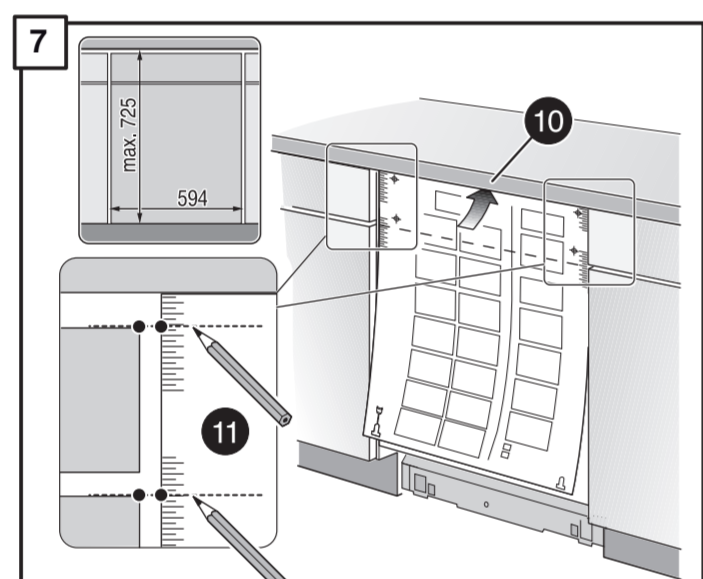
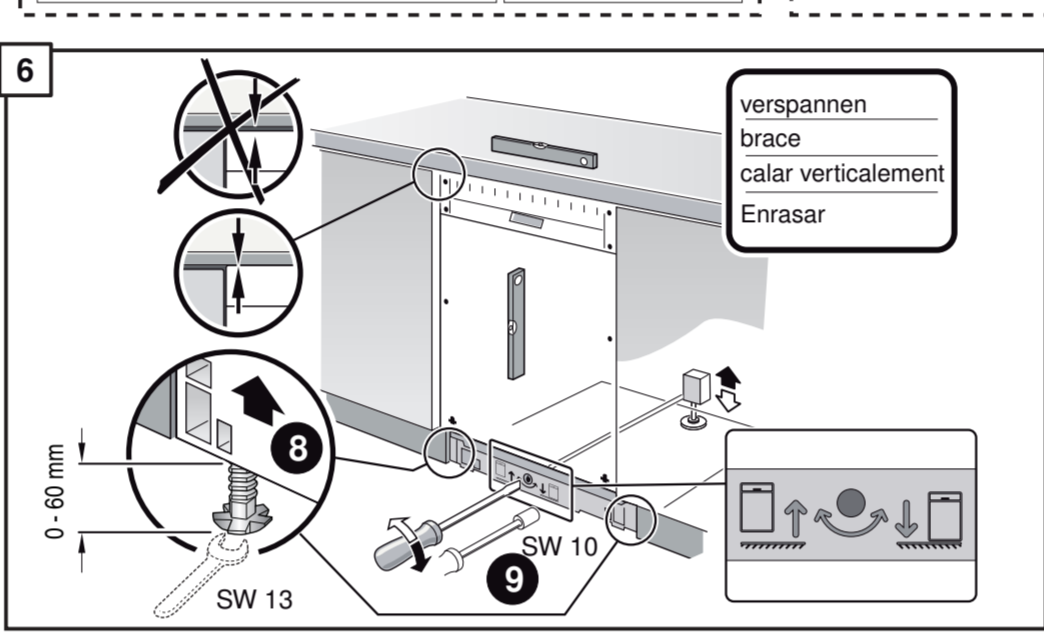
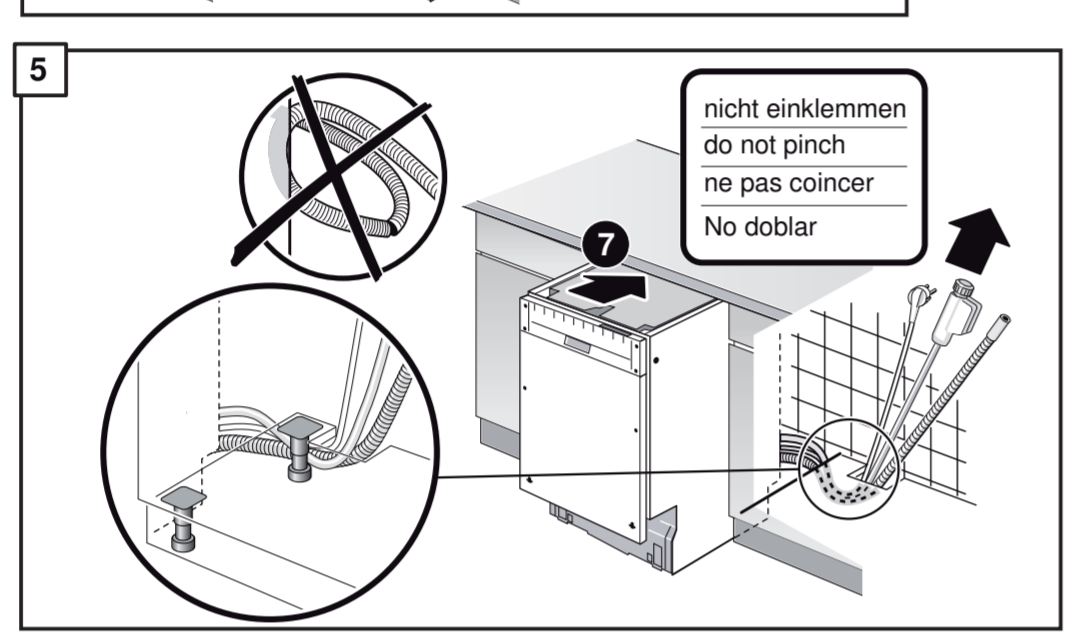
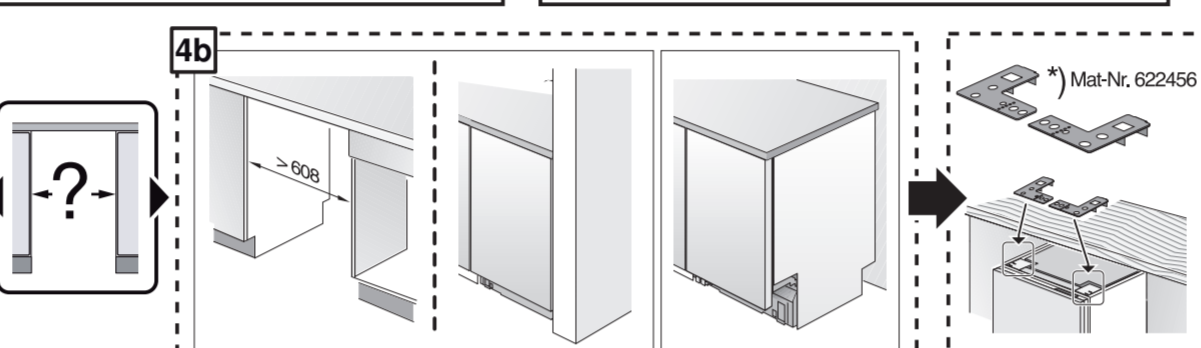
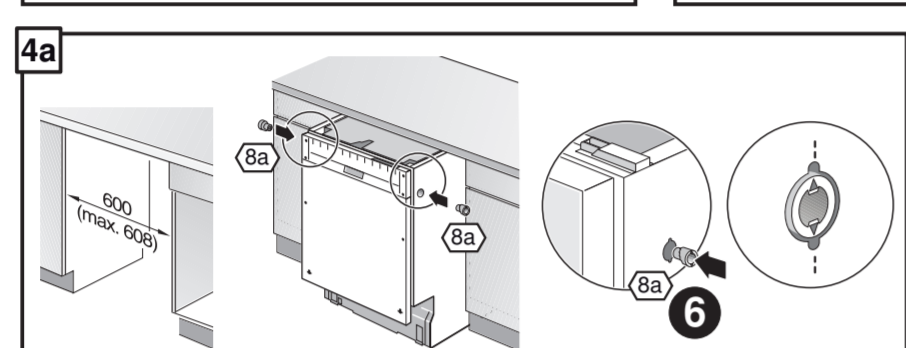
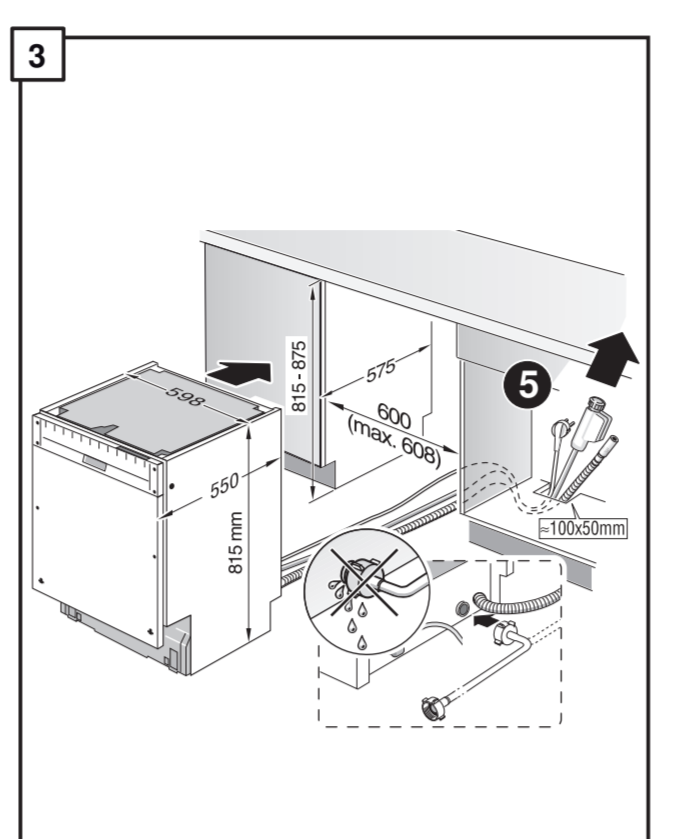
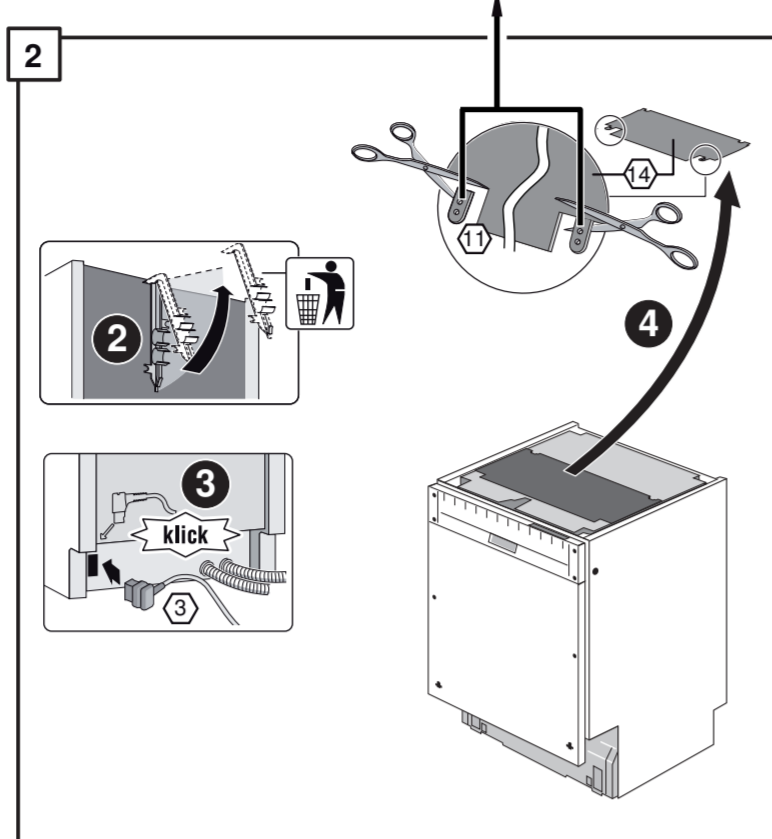
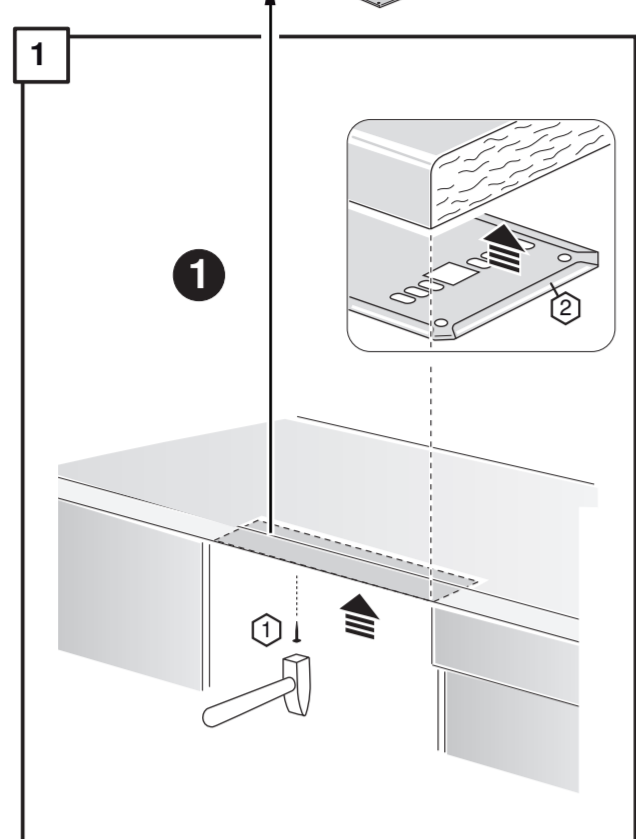
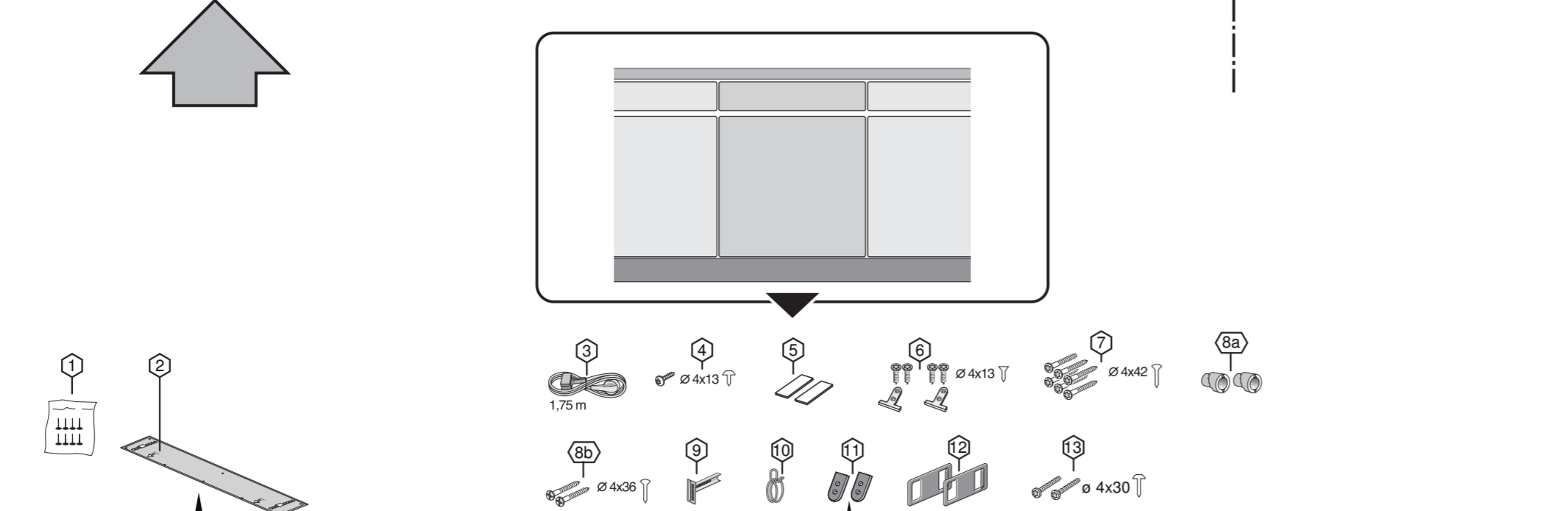
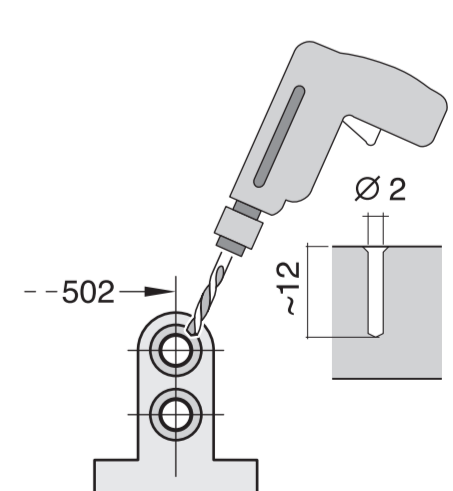
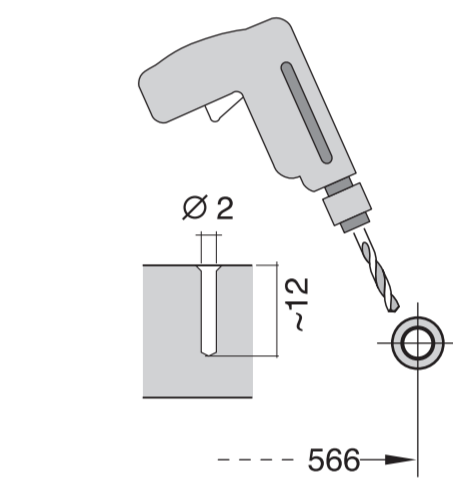
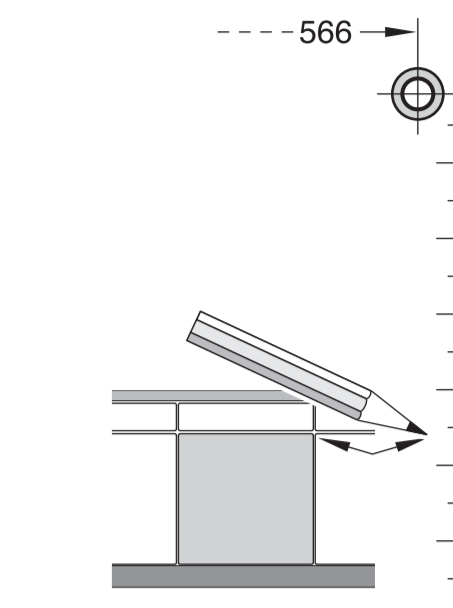
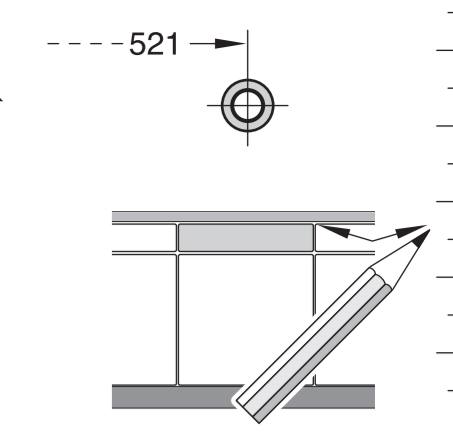
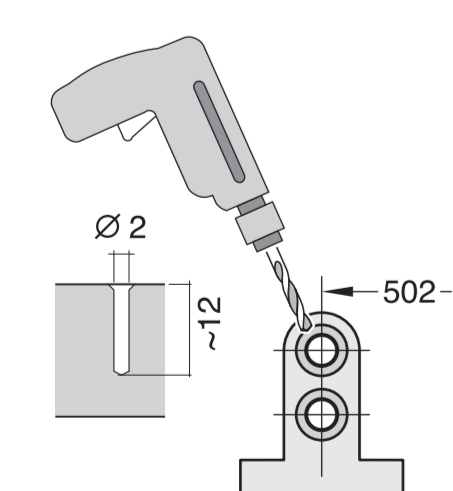
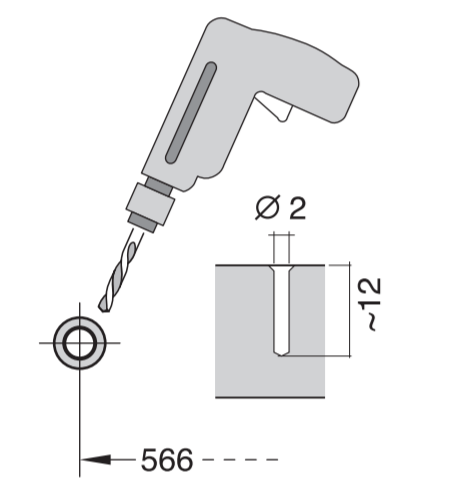
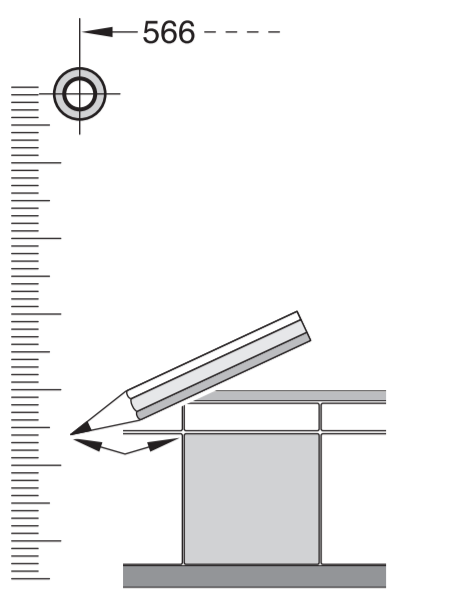
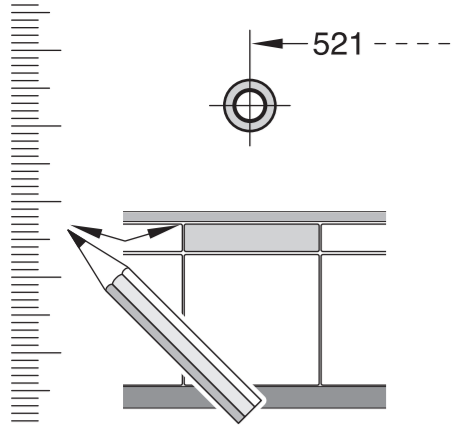
GV 640 Voll-I - 81,5 cm - m. GS 9001 003 674 (9409)

- de** Montageanleitung
*) über Kundendienst erhältlich
- en** Installation instructions
*) Available from customer service
- fr** Notice de montage
*) Disponible par le biais du service après-vente
- nl** Montagevoorschrift
*) Tegen meerprijs bij de Servicedienst verkrijgbaar
- it** Istruzioni per il montaggio
*) Disponibili presso il servizio assistenza clienti
- el** Οδηγίες τοποθέτησης
*) Διατίθεται από την υπηρεσία τεχνικής εξυπηρέτησης πελατών
- es** Instrucciones de montaje *) Se puede adquirir a través del Servicio de Asistencia Técnica Oficial de la marca
- pt** Instruções de montagem *) Pode ser adquirido nos nossos Serviços Técnicos
- sv** Monteringsanvisning *) kan fås via Service
- tr** Montaj kilavuzu
*) Yetkili servis üzerinden alınabilir
- ru** Инструкция по монтажу *) Можно получить в сервисном центре
- cs** Montážní návod *) K dispozici přes servisní službu
- no** Monteringsanvisning *) fåes hos kundeservice
- fi** Asemusohje *) Saatavissa huoltoasemalta
- da** Monteringsvejledning *) Kan købes hos serviceafdelingen
- pl** Instrukcja montażu *) Do uzyskania w punkcie serwisowym
- hu** Szerelési utasítás *) A végösszegetlen keresztül kapható:
- lt** Uputa za montažu *) može dobiti kod službe održavanja
- uk** Упатство за монтаж *) се добива преку службета за купувачи
- sl** Navodilo za montažo *) lahko nabavite v servisni službi
- sr** Uputstvo za montažu *) Može se nabaviti preko servisne službe
- et** Monteerimisjuhend *) küsige klienditeenindusest
- lv** Montavimo instrukcija *) Jūs galināt gauti klientu apkalpavimo servise
- ka** Montāžas pamācība *) Var saņemt servisa dienēstā
- sk** Návod na montáž *) Dostanete v službe zákazníkom
- hr** Uputa za montažu *) Sigurnost nāprijemaj servisit
- fa** راهنمای مونتاژ *) از مرکز خدمات پس از فروش تهیه فرمایید
- ar** تعليمات التركيب *) يمكن طلبها من مراكز خدمة العملاء
- ko** 설치 설명서 *) 고객센터 센터에서 구입 가능
- zh** 安装说明书 *) 可向售后服务站索取
- ukr** Інструкція з монтажу *) Можна отримати через сервісну службу
- lv** Instruksione de montā *) obtainabla la serviciul pentru clienti
- id** Instruksi Pemasangan *) bisa didapatkan melalui Customer Service
- kk** Іске қосу туралы нұсқаулар! *) Сервис қызметі көрсету орталығында алуға жағдай



c =	d =
650 mm	iv 30 mm
660 mm	iv 20 mm
670 mm	iv 10 mm
680 - 725 mm	iv 0 mm



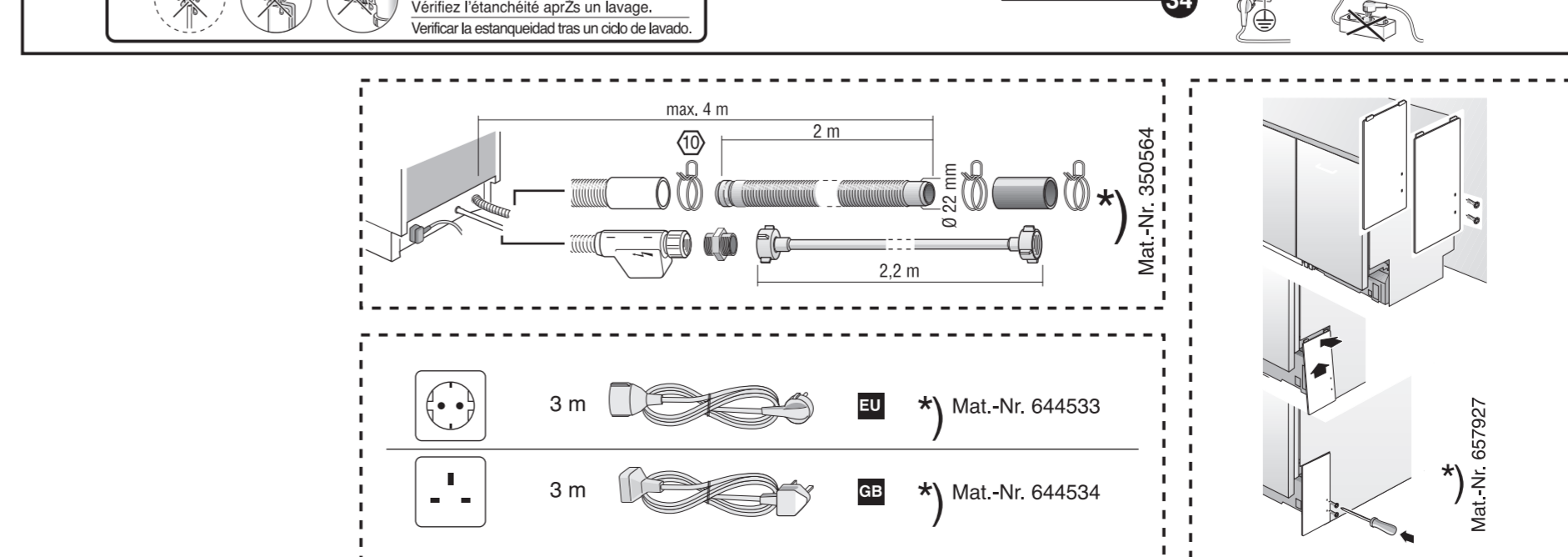


c =	d =
650 mm	≥ 30 mm
660 mm	≥ 20 mm
670 mm	≥ 10 mm
680 - 725 mm	≥ 0 mm

Scheibe entfernen
remove disc
enlever le disque
Eliminar disco

max. 10 Nm

Dichtheit nach einem Spülgang prüfen.
Check for leaks after one wash cycle.
Vérifiez l'étanchéité après un lavage.
Verificar la estanqueidad tras un ciclo de lavado.



- 3 m EU *) Mat.-Nr. 644533
- 3 m GB *) Mat.-Nr. 644534

