



Register your new Bosch now:
www.bosch-home.com/welcome



KAD90..
KAG90..



BOSCH

pl Instrukcja obsługi i montażu
sl Navodila za uporabo in vgradnjo

cs Návod k použití a k montáži

pl Spis treści

Wskazówki dotyczące bezpieczeństwa oraz ostrzeżenia	5
Wskazówki dotyczące utylizacji	6
Zakres dostawy	7
Ustawianie urządzenia	7
Wymiary instalacyjne	8
Kąt otwierania drzwi	8
Podłączanie urządzenia	9
Montaż drzwi	12
Opis urządzenia	13
Włączanie urządzenia	15
Ustawianie temperatury	15
Superchłodzenie	16
Supermrożenie	16
Blokada przycisków (zabezpieczenie przed dziećmi)	17
Funkcje alarmowe	17
Jednostki temperatury	17
Tryb oszczędzania energii	18
Symbol filtra wody	18
Pojemność użytkowa	18
Komora chłodzenia	18
Szuflada ze strefą świeżości	19
Komora zamrażania	19
Maks. zdolność zamrażania	19
Zamrażanie i przechowywanie	20
Zamrażanie świeżych produktów spożywczych	20
Rozmrażanie produktów mrożonych	20
Dystrybutor lodu i wody	21
Filtr wody	23
Dane techniczne	25
Wyposażenie	26
Wyłączanie urządzenia i wyłączanie na dłuższy czas	27
Rozmrażanie	27
Czyszczenie urządzenia	28
Zapachy	28
Oświetlenie (LED)	28
Oszczędność energii	29
Odgłosy pracy urządzenia	29
Samodzielne usuwanie drobnych usterek	30
Serwis	31

sl Vsebina

Varnostna navodila in opozorila	32
Navodila za odstranjanje odsluženega aparata	33
Obseg dobave	33
Postavitev aparata	33
Dimenzije aparata	35
Kot odpiranja vrat	35
Priklop aparata	36
Montaža vrat	39
Spoznajte svoj aparat	40
Vklop aparata	42
Nastavitev temperature	42
Super hlajenje	42
Super zamrzovanje	43
Zapora tipk (varovalo za otroke)	43
Funkcije alarma	43
Enota temperature	44
Način varčevanja z energijo	44
Simbol vodnega filtra	44
Uporabna prostornina	45
Hladilni prostor	45
Predal za ohranjanje svežine	45
Zamrzovalni prostor	46
Največja zmogljivost zamrzovanja	46
Zamrzovanje in shranjevanje	46
Zamrzovanje svežih živil	46
Odtajanje zamrznjene hrane	47
Avtomat za led in vodo	47
Vodni filter	49
Podatki o zmogljivosti	51
Pribor	52
Izklop in zaustavitev aparata	53
Odtajanje	53
Čiščenje aparata	54
Vonjave	54
Osvetlitev (LED)	54
Varčevanje z energijo	55
Zvoki med delovanjem aparata	55
Samostojno odpravljanje manjših motenj	56
Servisna služba	57

cs Obsah

Bezpečnostní a varovné pokyny	58
Pokyny k likvidaci	59
Rozsah dodávky	59
Instalace spotřebiče	59
Rozměry pro instalaci	61
Úhel otevření dveří	61
Připojení spotřebiče	62
Montáž dveří	65
Seznámení se spotřebičem	66
Zapnutí spotřebiče	68
Nastavení teploty	68
Superchlazení	68
Supermrazení	69
Zablokování tlačítek (dětská pojistka)	69
Funkce alarmu	69
Jednotka teploty	70
Energeticky úsporný režim	70
Symbol vodního filtru	70
Užitný objem	71
Lednice	71
Zásuvka ve fresh zóně	71
Mrazák	72
Max. mrazicí kapacita	72
Zmrazování a skladování	72
Zmrazování čerstvých potravin	72
Rozmrazování zmrazených potravin	73
Výdejník ledu a vody	73
Vodní filtr	75
Výkonové parametry	77
Vybavení	78
Vypnutí a odstavení spotřebiče z provozu	79
Odmrazování	79
Čištění spotřebiče	80
Zápach	80
Osvětlení (LED)	80
Úspora energie	81
Zvuky při provozu	81
Malé závady odstraníte sami	82
Zákaznický servis	83

Wskazówki dotyczące bezpieczeństwa oraz ostrzeżenia

Przed uruchomieniem urządzenia

Uważnie przeczytać instrukcję obsługi i montażu! Zawiera ona istotne informacje na temat ustawienia, użytkowania i konserwacji urządzenia.

Producent nie ponosi odpowiedzialności w przypadku nieprzestrzegania wskazówek i ostrzeżeń zawartych w instrukcji obsługi. Wszystkie dokumenty należy zachować do wglądu lub w celu przekazania kolejnym użytkownikom urządzenia.

Bezpieczeństwo techniczne

Urządzenie zawiera niewielką ilość czynnika chłodniczego R600a, który jest bezpieczny dla środowiska, ale łatwopalny. Zwrócić uwagę, aby przewody rurowe obiegu czynnika chłodniczego nie zostały uszkodzone podczas transportu lub montażu. Wytryskujący czynnik chłodniczy może spowodować obrażenia oczu lub zapalić się.

W przypadku uszkodzenia

- chronić urządzenie przed otwartym ogniem lub źródłami zapłonu,
- gruntownie przewietrzyć przez kilka minut pomieszczenie, w którym stoi urządzenie,
- wyłączyć urządzenie i wyciągnąć wtyczkę z gniazda,
- powiadomić serwis.

Im więcej czynnika chłodniczego znajduje się w urządzeniu, tym większe musi być pomieszczenie, w którym ono stoi. W zbyt małych pomieszczeniach istnieje ryzyko, że w przypadku wycieku powstanie łatwopalna mieszanina gazowo-powietrzna.

Na każde 8 g czynnika chłodniczego w urządzeniu musi przypadać co najmniej 1 m³ pomieszczenia. Ilość czynnika chłodniczego w urządzeniu podana jest na tabliczce znamionowej wewnątrz urządzenia.

Jeśli przewód przyłączeniowy urządzenia zostanie uszkodzony, konieczne zlecić jego wymianę producentowi, pracownikowi serwisu lub innej osobie o podobnych kwalifikacjach. Niewłaściwie przeprowadzony montaż lub naprawy mogą zagrażać bezpieczeństwu użytkownika urządzenia.

Naprawy może przeprowadzać wyłącznie producent, pracownik serwisu lub inna osoba o podobnych kwalifikacjach.

Wolno używać wyłącznie oryginalnych części producenta. Tylko w przypadku tych części producent gwarantuje, że spełniają one wymagania dotyczące bezpieczeństwa.

Przewód przyłączeniowy można wymienić wyłącznie na przewód oryginalny, który można nabyć w serwisie.

W trakcie użytkowania

- Wewnątrz urządzenia nie wolno używać żadnych urządzeń elektrycznych (np. grzejników, elektrycznych kostkarek lodu). Niebezpieczeństwo eksplozji!
- W żadnym wypadku nie rozmrażać ani nie czyścić urządzenia za pomocą myjek parowych! Para może przedostać się do elementów znajdujących się pod napięciem i spowodować zwarcie. Niebezpieczeństwo porażenia prądem!
- Nie zeszkrobywać warstw szronu i lodu za pomocą jakichkolwiek przedmiotów o ostrych krawędziach. Mogłoby to spowodować uszkodzenie przewodów czynnika chłodniczego. Wytryskujący czynnik chłodniczy może zapalić się lub spowodować obrażenia oczu.
- Nie przechowywać w urządzeniu produktów zawierających palne gazy aerozolowe (np. dozowników spray) ani materiałów wybuchowych. Niebezpieczeństwo eksplozji!
- Nie wykorzystywać cokołu, wysuwanych półek, drzwi itp. do wchodzenia lub podpierania się.
- Przed rozmrażaniem i czyszczeniem urządzenia należy wyciągnąć wtyczkę z gniazda sieciowego lub wyłączyć bezpiecznik. Przy wyciąganiu wtyczki z gniazda należy trzymać za wtyczkę, nie ciągnąć za przewód przyłączeniowy.
- Wysokoprocentowe alkohole przechowywać tylko w szczelnie zamkniętych butelkach, w pozycji stojącej.
- Elementów z tworzywa sztucznego i uszczelki drzwi nie zabrudzić olejem ani innym tłuszczem. W przeciwnym razie staną się porowate.
- Nigdy nie zasłaniać ani nie zastawiać otworów wentylacyjnych urządzenia.
- Osoby o ograniczonych zdolnościach fizycznych, sensorycznych lub umysłowych, jak również dysponujące niedostateczną wiedzą, mogą obsługiwać urządzenie wyłącznie pod nadzorem osoby odpowiedzialnej za ich bezpieczeństwo lub uzyskaniu od niej odpowiednich wskazówek na temat obsługi urządzenia.
- W komorze zamrażania nie przechowywać płynów w butelkach lub puszkach (szczególnie napojów gazowanych). Butelki lub puszki mogą pęknąć!
- Produktów mrożonych nie wkładać do ust bezpośrednio po wyjęciu z komory zamrażania. Niebezpieczeństwo odmrożenia!
- Nie dotykać zbyt długo rękoma produktów mrożonych, lodu ani rur parownika itp. Niebezpieczeństwo odmrożenia!

Zapobieganie zagrożeniom dla dzieci i osób szczególnie narażonych na niebezpieczeństwo

Zagrożone są:

- dzieci,
- osoby o ograniczonych zdolnościach fizycznych, psychicznych i percepcyjnych,
- osoby nieposiadające wystarczającej wiedzy o bezpiecznej eksploatacji urządzenia.

Działania:

- upewnić się, że dzieci i osoby szczególnie narażone na niebezpieczeństwo są świadome zagrożeń,
- osoba odpowiedzialna za bezpieczeństwo musi nadzorować lub przyuczyć dzieci i osoby szczególnie narażone na niebezpieczeństwo znajdujące się w pobliżu urządzenia,
- zezwalać na użytkowanie urządzenia tylko dzieciom powyżej 8 roku życia,
- podczas czyszczenia i konserwacji nadzorować dzieci,
- nigdy nie zezwalać, aby dzieci bawiły się urządzeniem.

Ogólne ustalenia

Urządzenie jest przeznaczone

- do chłodzenia i zamrażania produktów spożywczych,
- do produkcji kostek lodu.

To urządzenie jest przeznaczone do użytku na wysokości do 2000 metrów nad poziomem morza.

Urządzenie jest przeznaczone do prywatnego użytku w gospodarstwach domowych.

Urządzenie posiada zabezpieczenie przeciwzakłóceniu zgodnie z dyrektywą UE 2004/108/EC.

Obieg chłodniczy jest sprawdzony pod kątem szczelności.

Urządzenie jest zgodne z przepisami bezpieczeństwa dla urządzeń elektrycznych (EN 60335-2-24).

Wskazówki dotyczące utylizacji

Usuwanie opakowania

Opakowanie chroni urządzenie przed uszkodzeniem podczas transportu. Wszystkie zastosowane materiały są przyjazne dla środowiska i nadają się do powtórnego przetworzenia. W celu aktywnego udziału w ochronie środowiska naturalnego należy usunąć opakowanie zgodnie z przepisami o ochronie środowiska.

Aktualne informacje dotyczące możliwości usuwania odpadów można uzyskać w punkcie zakupu urządzenia, w urzędzie miasta lub gminy.

Utylizacja zużytego urządzenia

Zużyte urządzenia nie są bezwartościowym odpadem! Utylizacja zgodna z przepisami o ochronie środowiska umożliwia odzyskanie cennych surowców.



To urządzenie jest oznaczone zgodnie z Dyrektywą Europejską 2012/09/UE oraz polską Ustawą z dnia 29 lipca 2005 r. "O zużyтым sprzęcie elektrycznym i elektronicznym" (Dz.U. z 2005 r. Nr 180, poz. 1495) symbolem przekreślonego kontenera na odpady. Takie oznakowanie informuje, że sprzęt ten, po okresie jego użytkowania nie może być umieszczony łącznie z innymi odpadami pochodzącymi z gospodarstwa domowego. Użytkownik jest zobowiązany do oddania go prowadzącym zbieranie zużytego sprzętu elektrycznego i elektronicznego. Prowadzący zbieranie, w tym lokalne punkty zbiórki, sklepy oraz gminne jednostki, tworzą odpowiedni system umożliwiający oddanie tego sprzętu.

Właściwe postępowanie ze zużytymi sprzętami elektrycznym i elektronicznym przyczynia się do uniknięcia szkodliwych dla zdrowia ludzi i środowiska naturalnego konsekwencji, wynikających z obecności składników niebezpiecznych oraz niewłaściwego składowania i przetwarzania takiego sprzętu.

Ostrzeżenie

W przypadku zużytych urządzeń:

1. Wyciągnąć wtyczkę z gniazda.
2. Przeciąć przewód przyłączeniowy i usunąć razem z wtyczką.
3. Nie wyjmować pólek i pojemników, aby utrudnić dzieciom wchodzenie do urządzenia!
4. Nigdy nie zezwalać, aby dzieci bawiły się zużytym urządzeniem. Niebezpieczeństwo uduszenia!

Urządzenia chłodnicze zawierają czynnik chłodniczy oraz gazy w materiale izolacyjnym. Czynnik chłodniczy i gazy należy zutylizować zgodnie z obowiązującymi zasadami. Przed przekazaniem do utylizacji nie uszkodzić przewodów rurowych obiegu czynnika chłodniczego.

Zakres dostawy

Po rozpakowaniu sprawdzić wszystkie elementy pod kątem ewentualnych uszkodzeń w transporcie.

W przypadku jakichkolwiek zastrzeżeń skontaktować się ze sprzedawcą, u którego zakupione zostało urządzenie, lub z serwisem.

W zakres dostawy wchodzi następujące elementy:

- Urządzenie wolnostojące
- Wyposażenie (zależnie od modelu)
- Torba z elementami montażowymi
- Instrukcja obsługi i montażu
- Książka serwisowa
- Karta gwarancyjna
- Informacje dotyczące zużycia energii i poziomu hałasu

Ustawianie urządzenia

Transport

Urządzenie jest ciężkie i wymaga zabezpieczenia podczas transportu i montażu.

Ze względu na ciężar i wymiary urządzenia, jak również w celu ograniczenia do minimum ryzyka obrażeń lub uszkodzenia urządzenia, do jego bezpiecznego ustawienia potrzebne są co najmniej 2 osoby.

Rolki są przeznaczone wyłącznie do używania podczas montażu. Nie transportować urządzenia za pomocą rolek.

Nie przesuwaj urządzenia z zamontowanymi rolkami po nierównym lub miękkim podłożu.

Miejsce ustawienia

Urządzenie należy ustawić w suchym, przewiewnym miejscu. Miejsce ustawienia nie powinno być narażone na bezpośrednie działanie promieni słonecznych ani znajdować się w pobliżu źródeł ciepła, np. kuchenki, grzejnika itp. Jeśli nie można uniknąć ustawienia obok źródła ciepła, należy zastosować odpowiednią płytę izolacyjną lub zachować następujące odstępów minimalne:

- Od kuchenki elektrycznej lub gazowej 3 cm.
- Od pieca olejowego lub węglowego 30 cm.

Podłoże

Podłoga w miejscu ustawienia nie może się ugiąć. W razie potrzeby wzmocnić podłogę.

Urządzenie jest bardzo ciężkie. Ciężar własny można odczytać w poniższej tabeli.

Wersja z dystrybutorem lodu i wody	107 kg
Wersja z dystrybutorem lodu i wody oraz szufladą ze strefą świeżości	109 kg
Wersja z dystrybutorem lodu i wody, szufladą ze strefą świeżości i barkiem	111 kg

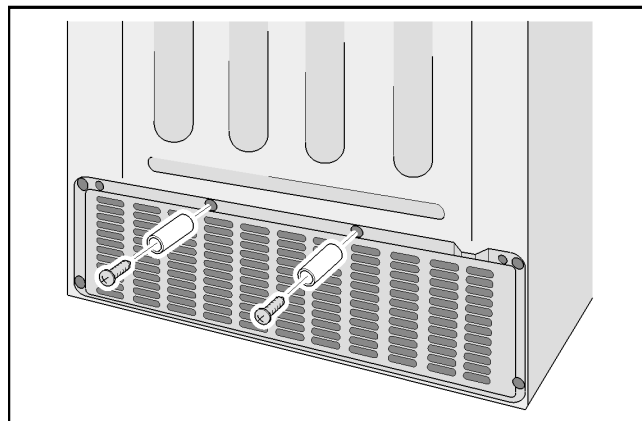
Odległość od ściany

W przypadku ustawienia urządzenia w rogu lub we wnęce, należy zachować po bokach odstępów minimalne (patrz rozdział Wymiary instalacyjne), aby możliwe było otwarcie drzwi urządzenia na całą szerokość.

Jeśli głębokość sąsiadujących urządzeń kuchennych przekracza 65 cm, należy przestrzegać bocznych odstępów minimalnych, aby możliwe było wykorzystanie pełnego kąta otwierania drzwi (patrz rozdział Kąt otwierania drzwi).

Minimalny odstęp od tylnej ściany

Dołączone elementy dystansowe przymocować śrubami w odpowiednich otworach z tyłu urządzenia.



Elementy dystansowe umożliwiają zachowanie minimalnego odstępów 22 mm od ściany i zapewniają prawidłową wentylację.

Wymagana temperatura pomieszczenia i prawidłowa wentylacja

Temperatura pomieszczenia

Urządzenie jest przeznaczone do eksploatacji zgodnie z określoną klasą klimatyczną. W zależności od klasy klimatycznej urządzenie może być użytkowane w wymienionych poniżej przedziałach temperatury otoczenia.

Klasa klimatyczna podana jest na tabliczce znamionowej.

Klasa klimatyczna	Dopuszczalna temperatura pomieszczenia
SN	+10 °C do 32 °C
N	+16 °C do 32 °C
ST	+16 °C do 38 °C
T	+16 °C do 43 °C

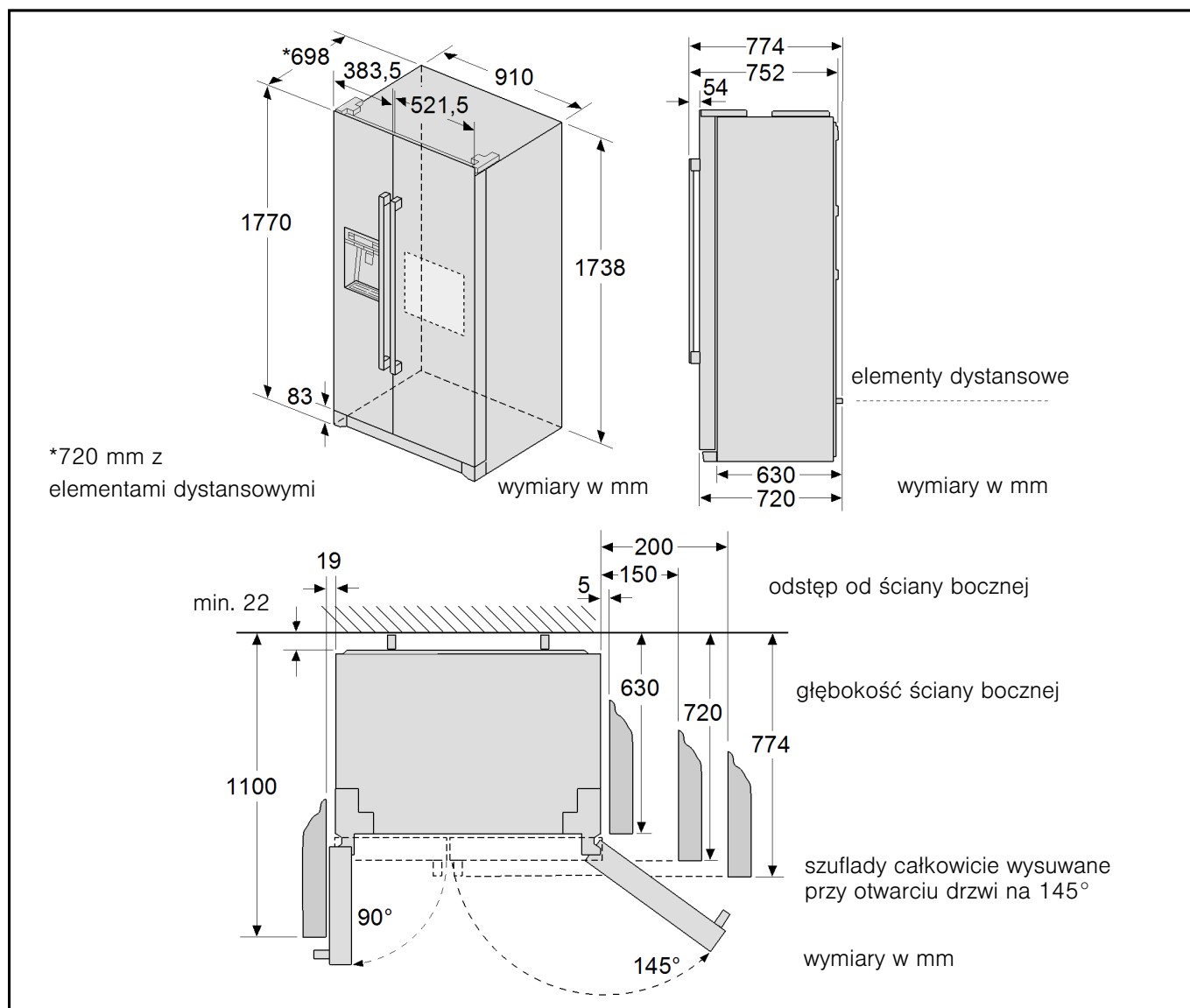
Wskazówka

Użytkowanie urządzenia w pomieszczeniu o temperaturze mieszczącej się w zakresie określonej klasy klimatycznej zapewnia jego prawidłowe działanie. Jeśli urządzenie klasy klimatycznej SN będzie użytkowane w pomieszczeniu o niższej temperaturze, uszkodzenie urządzenia jest mało prawdopodobne, jeśli temperatura nie spadnie poniżej +5 °C.

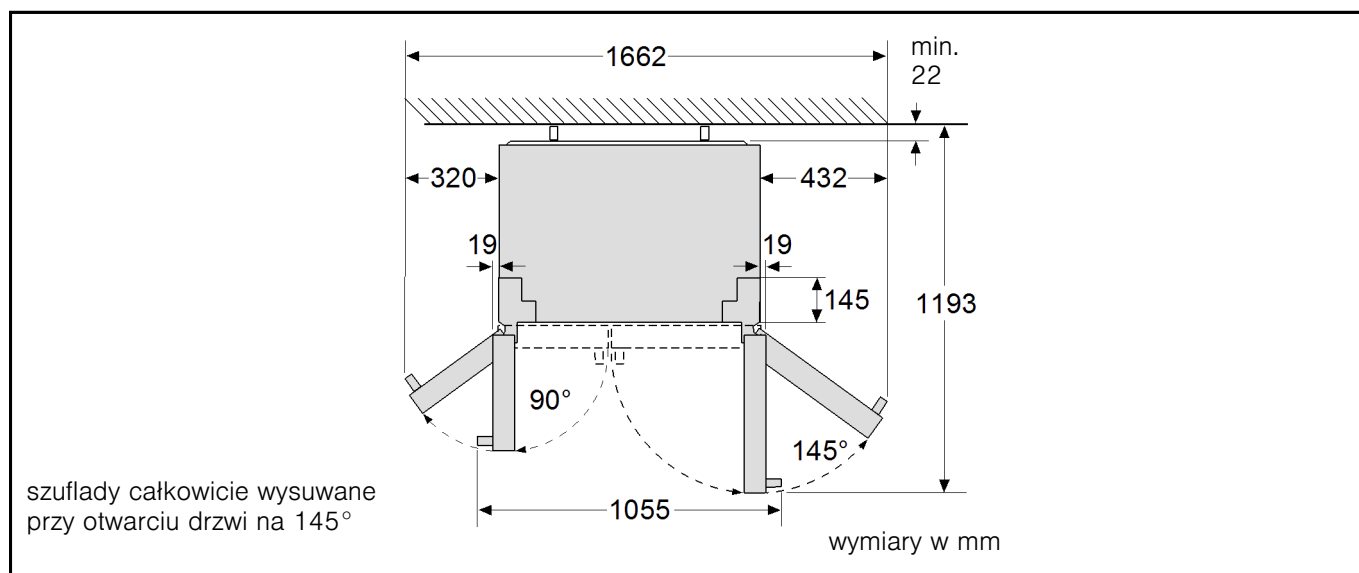
Wentylacja

Ogrzane powietrze musi być odprowadzane bez przeszkód. W przeciwnym wypadku agregat chłodzący musi pracować ze zwiększoną mocą. Powoduje to zwiększenie zużycia energii. Dlatego: nigdy nie zasłaniać ani nie zastawiać otworów wentylacyjnych!

Wymiary instalacyjne



Kąt otwierania drzwi



Podłączanie urządzenia

Po ustawieniu urządzenia odczekać co najmniej 1 godzinę, zanim urządzenie zostanie włączone. Podczas transportu może się zdarzyć, że olej znajdujący się w sprężarce przemieści się do systemu chłodzenia.

Przed pierwszym użyciem należy umyć wnętrze urządzenia (patrz rozdział Czyszczenie urządzenia).

Przed podłączeniem urządzenia do sieci elektrycznej należy przyłączyć wodę.

Zabezpieczenia transportowe półek wewnętrznych i drzwiowych usunąć dopiero po ustawieniu urządzenia.

Przyłącze wody

⚠ Ostrzeżenie

Niebezpieczeństwo porażenia prądem i ryzyko szkód materialnych!

Przed przystąpieniem do prac związanych z przyłączeniem wody odłączyć urządzenie od zasilania.

Przyłącze wody może wykonać wyłącznie kompetentny instalator zgodnie z przepisami zakładu instalacji sanitarnych oraz właściwego zakładu wodociągowego.

Do podłączenia urządzenia potrzebne jest przyłącze wody 3/4 cala.

Urządzenie podłączyć do przewodu wody pitnej:

- Minimalne ciśnienie: 1,0 bar
- Maksymalne ciśnienie: 8,0 bar.

W razie jakichkolwiek wątpliwości odnośnie ciśnienia wody w miejscu podłączenia urządzenia, należy zwrócić się do lokalnego przedsiębiorstwa wodno-kanalizacyjnego.

⚠ Uwaga

W przypadku ciśnienia wody powyżej 5,5 bar konieczny jest montaż zaworu redukcyjnego, w przeciwnym razie mogą wystąpić szkody spowodowane przez wodę. Ciśnienie wody poniżej 1,0 bar uniemożliwia działanie kostkarki do lodu.

Należy zapewnić swobodny dostęp do zaworu wody umożliwiającego podłączenie dołączonego przewodu przyłączeniowego.

Urządzenie może być podłączone wyłącznie do przewodu zimnej wody.

Smak i zapach wody można poprawić dzięki zainstalowaniu dołączonego wkładu do filtra. W takim przypadku należy uwzględnić ewentualne różnice w warunkach przyłączenia do sieci (patrz rozdział Filtr wody).

Wskazówka

Po podłączeniu urządzenia z dystrybutora wody mogą wyciekać krople wody. Po upływie ok. 24 godzin, gdy w urządzeniu osiągnięta zostanie odpowiednia temperatura robocza, zjawisko to ustępuje.

Podłączanie

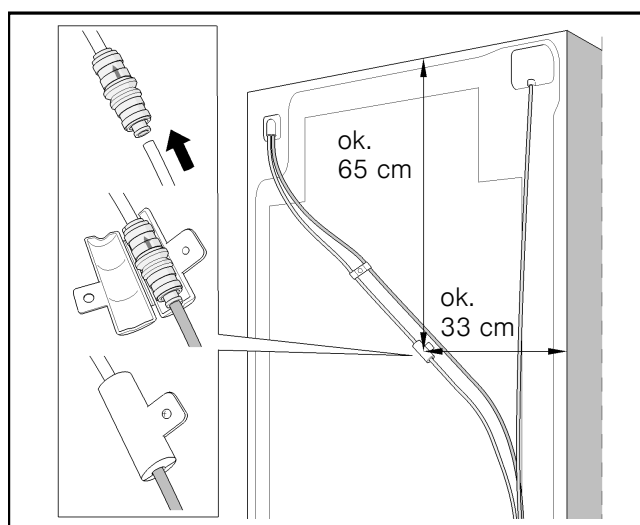
⚠ Uwaga

Niebezpieczeństwo wycieków i szkód spowodowanych przez wodę.

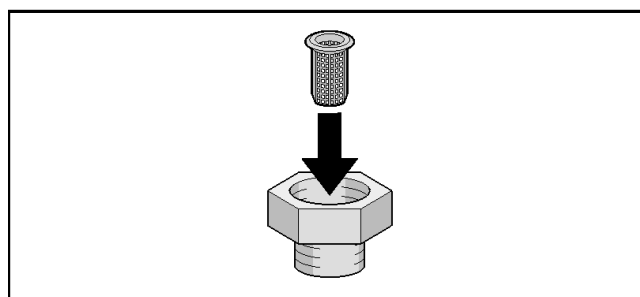
Należy przestrzegać następujących punktów:

- Nie zaginać przewodu przyłączeniowego.
- Skracać rozprostowany przewód przyłączeniowy.
- Nie odcinać przewodu przyłączeniowego obcęgami.
- Przewód przyłączeniowy włożyć do oporu w złączkę nakręcaną i zawór przeciwwrotny.
- Złączkę dokręcić ręcznie. Nie używać obcęgów.
- Sprawdzić kierunek przepływu przez zawór przeciwwrotny. Kierunek przepływu wskazują strzałki na zaworze przeciwwrotnym.

1. Przewód przyłączeniowy wcisnąć do oporu w zawór przeciwwrotny.



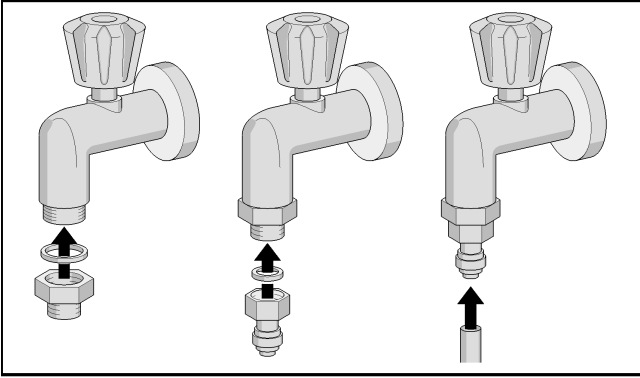
2. Zamknąć osłonę na zaworze przeciwwrotnym i przymocować za pomocą śruby.
3. Włożyć sitko do kształtki redukcyjnej.



Wskazówka

Sitko należy czyścić raz w roku. Jeżeli woda zawiera dużo cząsteczek, sitko należy czyścić częściej.

4. Podłączyć złączkę nakręcaną do zaworu wody.



5. Przewód przyłączeniowy wcisnąć do oporu w złączkę nakręcaną.

6. Nie naprężać przewodu przyłączeniowego i układać go łukami, aby możliwe było odsunięcie urządzenia od ściany.

Przewód przyłączeniowy można przymocować za pomocą dołączonych obejm do ściany pomieszczenia.

⚠ Uwaga

W żadnym wypadku nie nawiercać urządzenia ani nie mocować za pomocą śrub!

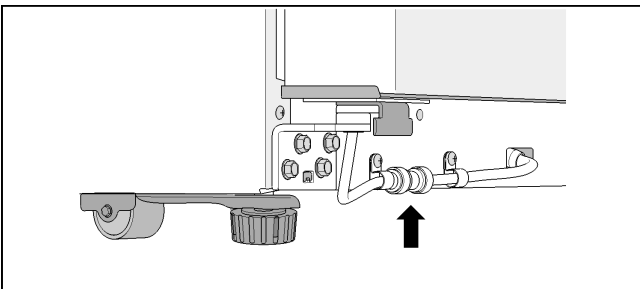
Sprawdzić przyłącze wody pod kątem szczelności

⚠ Ostrzeżenie

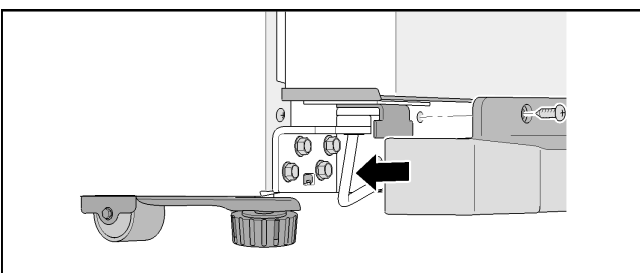
Niebezpieczeństwo porażenia prądem i ryzyko szkód materialnych!

Przed przystąpieniem do prac związanych z przyłączem wody odłączyć urządzenie od zasilania.

1. Otworzyć zawór wody i poczekać, aż przewody doprowadzające wodę w urządzeniu wypełnią się wodą.
2. Sprawdzić pod kątem szczelności przewód przyłączeniowy i wszystkie łączniki.
3. Otworzyć drzwi urządzenia.
4. 3 Wykręcić śruby i zdjąć listwę cokołową.
5. Sprawdzić pod kątem szczelności łączniki do drzwi komory zamrażania.



6. Nałożyć listwę cokołową i przymocować za pomocą 3 śrub.

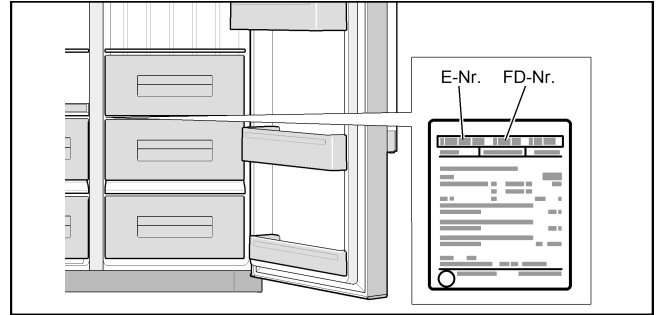


Podłączanie do sieci elektrycznej

Gniazdo musi znajdować się w pobliżu urządzenia i być dostępne również po ustawieniu urządzenia.

Urządzenie odpowiada klasie ochronnej I. Urządzenie podłączyć do źródła prądu zmiennego 220 - 240 V/50 Hz za pomocą zamontowanego zgodnie z przepisami gniazda z uziemieniem. Gniazdo musi być zabezpieczone bezpiecznikiem o natężeniu od 10 do 16 A.

W przypadku urządzeń eksploatowanych poza Europą należy sprawdzić, czy podane napięcie i rodzaj prądu są zgodne z parametrami sieci energetycznej w miejscu użytkowania urządzenia. Dane te znajdują się na tabliczce znamionowej.



⚠ Ostrzeżenie

W żadnym wypadku nie podłączać urządzenia do elektronicznych adapterów energooszczędnych.

Do eksploatacji naszych urządzeń można używać inwerterów o sinusoidalnym prądzie wyjściowym oraz inwerterów z regulacją napięcia, taktowanych częstotliwością sieci. Inwertery z regulacją napięcia, taktowane częstotliwością sieci są wykorzystywane w instalacjach fotowoltaicznych, podłączanych bezpośrednio do publicznej sieci energetycznej. W przypadku rozwiązań jednostkowych (np. na statkach lub w schroniskach górskich), które nie posiadają bezpośredniego podłączenia do publicznej sieci energetycznej, konieczne jest stosowanie inwerterów o sinusoidalnym prądzie wyjściowym.

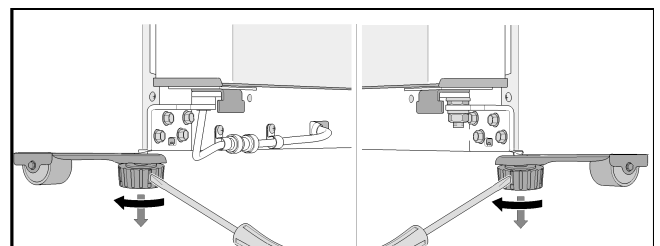
Poziomowanie urządzenia

Wskazówka

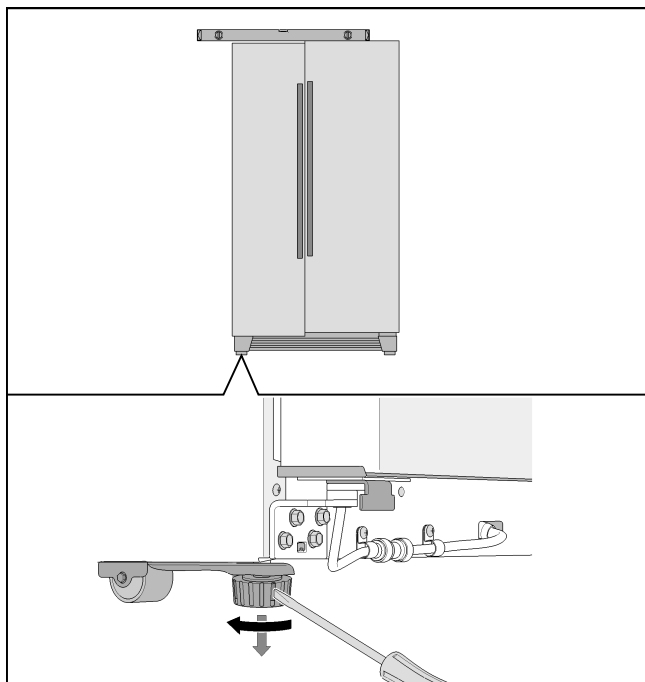
Prawidłowe działanie urządzenia wymaga wypoziomowania go za pomocą poziomic.

Krzywe ustawienie urządzenia może spowodować wyciekanie wody z kostkarki do lodu, produkowanie kostek lodu różnej wielkości lub niedomykanie się drzwi.

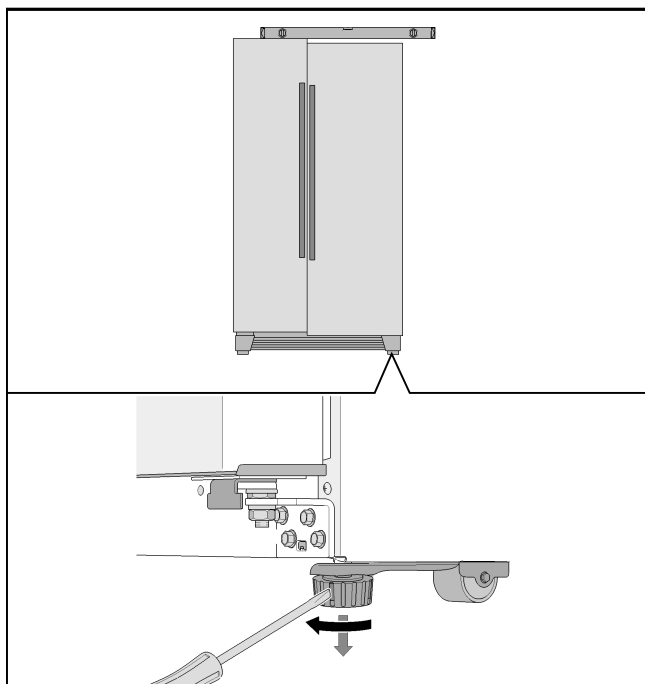
1. Ustawić urządzenie w odpowiednim miejscu.
2. W celu uniknięcia przesuwania się urządzenia, obniżyć obie przednie nóżki tak, aby dokładnie przylegały do podłoża.



3. Obracać nóżki, aż urządzenie zostanie dokładnie wypoziomowane. Jako punkt odniesienia przyjąć drzwi urządzenia.
4. Drzwi komory zamrażania są niżej:

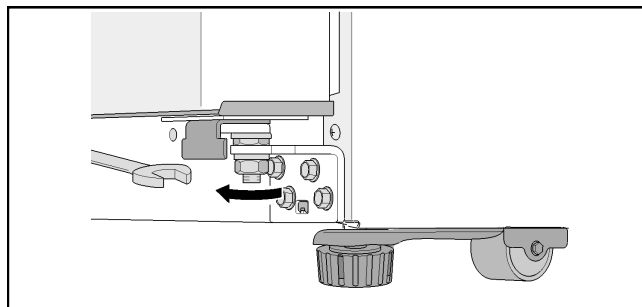


5. Drzwi komory chłodzenia są niżej:

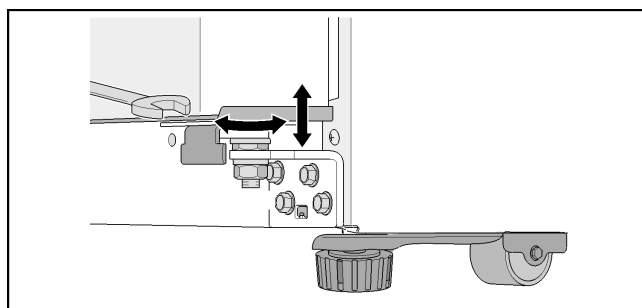


Urządzenie jest prawidłowo wypoziomowane, ale jedno z drzwi urządzenia znajdują się niżej:

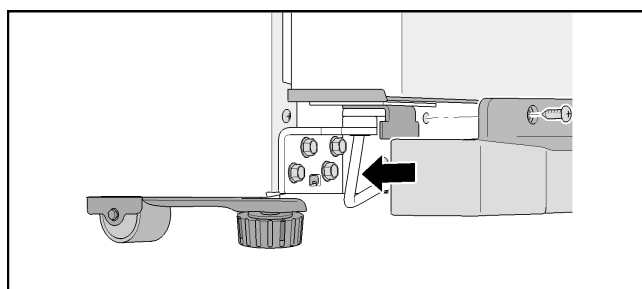
1. Otworzyć drzwi urządzenia.
2. Wykręcić 3 śruby i zdjąć listwę cokołową.
3. Odkręcić nakrętkę.



4. Obracać nakrętkę nastawczą, aż obie pary drzwi urządzenia będą wypoziomowane.

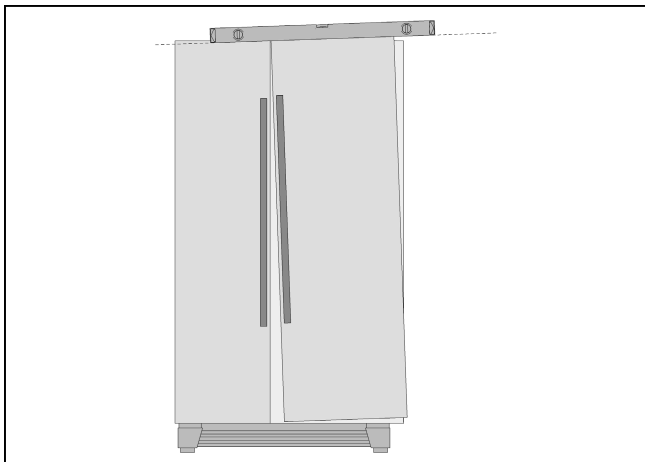


5. Drzwi komory zamrażania są niżej: Obracać nakrętkę nastawczą w kierunku przeciwnym do ruchu wskazówek zegara.
6. Drzwi komory chłodzenia są niżej: Obracać nakrętkę nastawczą w kierunku zgodnym z ruchem wskazówek zegara.
7. Dokręcić nakrętkę.
8. Nałożyć listwę cokołową i przymocować za pomocą 3 śrub.

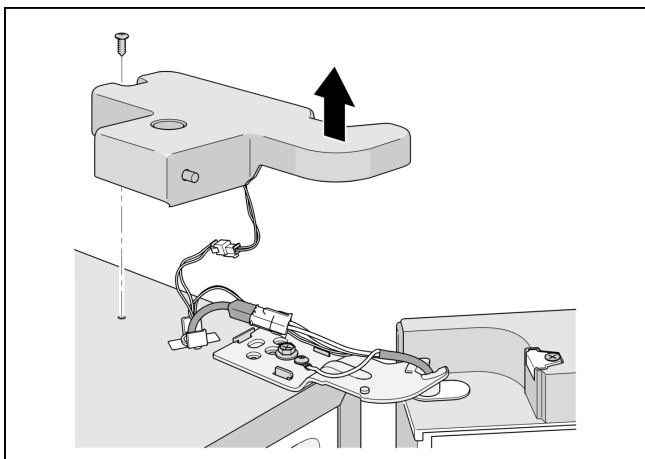


Wskazówka

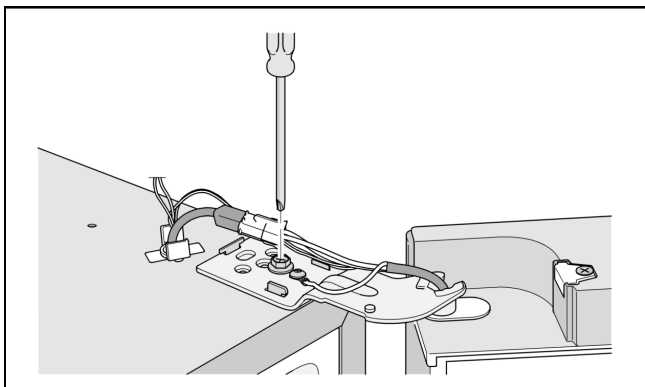
Ciężar własny oraz obciążenie drzwi produktami spożywczymi mogą spowodować, że drzwi komory chłodzenia będą się przechylać, nawet jeśli urządzenie jest prawidłowo wypoziomowane. Szczelina na górze i na dole drzwi jest różnej wielkości.



Gdy szczelina na górze i na dole drzwi jest różnej wielkości:



1. Wykręcić 2 śruby i zdjąć osłonę górnego zawiasu.



2. Poluzować śrubę przy zawiasie.
Nie wykręcać śruby do końca!
3. Wyrównać nachylenie drzwi komory chłodzenia.
4. Dokręcić śrubę przy zawiasie.
5. Nałożyć osłonę zawiasu i przymocować za pomocą 2 śrub.

Montaż drzwi

Istnieje możliwość zdemontowania drzwi urządzenia lub uchwytów drzwi, jeśli urządzenie nie mieści się w otworach drzwi wejściowych domu lub mieszkania.

Wskazówka

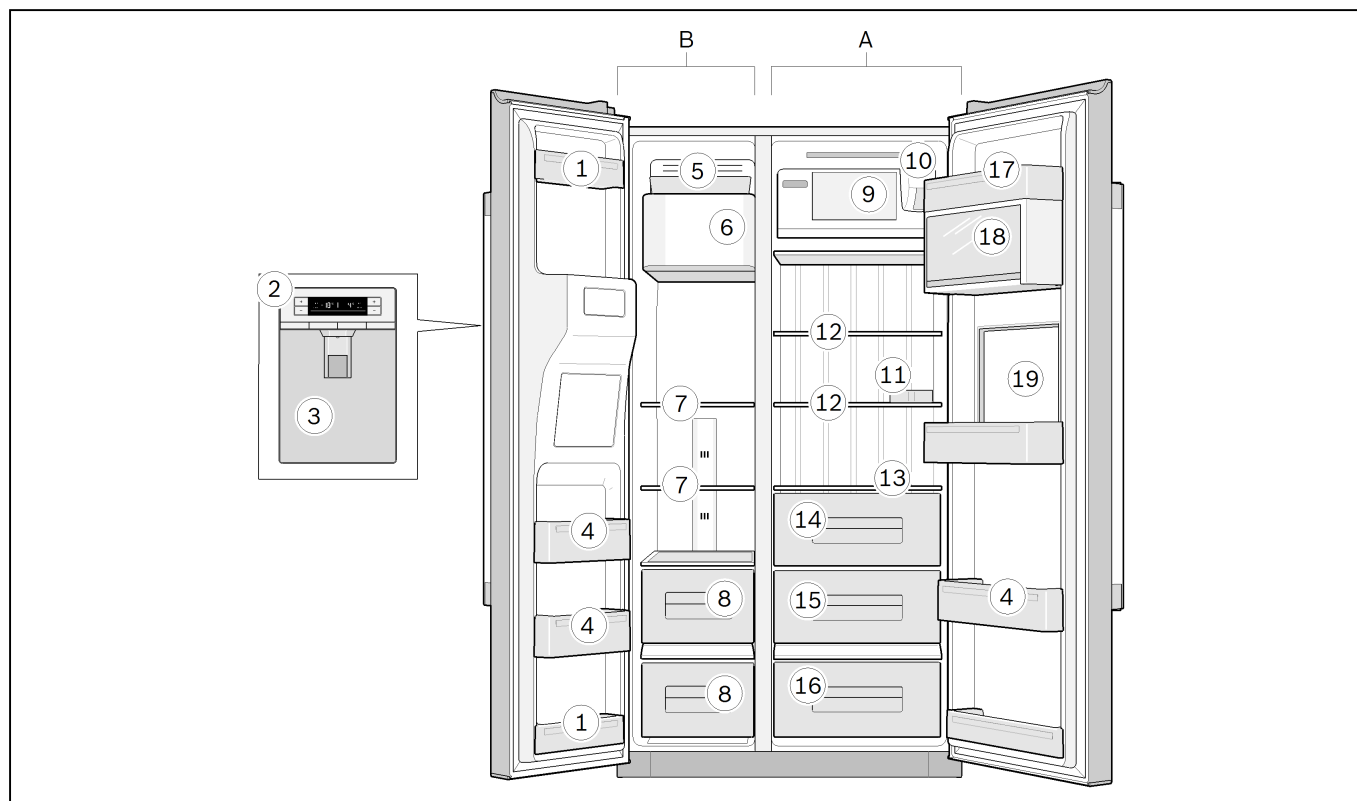
Demontaż drzwi urządzenia lub uchwytów drzwi może być wykonany wyłącznie przez pracownika serwisu. Informację na temat związanych z tym kosztów można uzyskać w odpowiednim punkcie serwisowym.

Opis urządzenia

Urządzenie

Wyposażenie w poszczególnych modelach może być zróżnicowane.

Możliwe są niewielkie różnice w przypadku rysunków.



- A Komora chłodzenia
 B Komora zamrażania (4 gwiazdki)

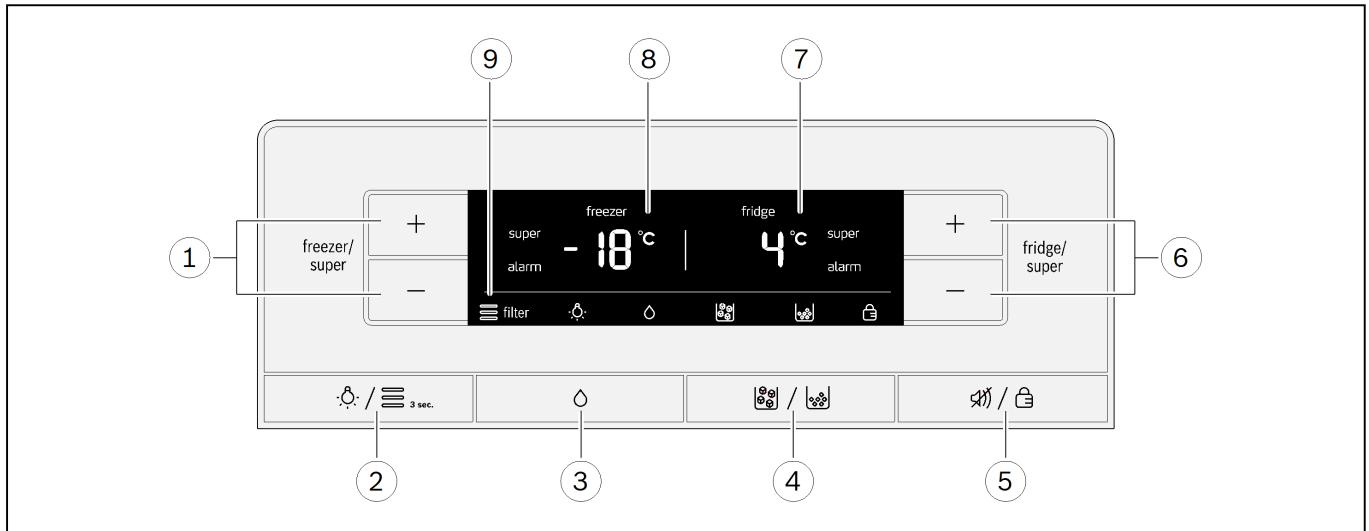
- 1 Półki drzwiowe (komora 2-gwiazdkowa)

Wskazówka

Tylko półki drzwiowe mają 2 gwiazdki, pozostałe części komory zamrażania mają 4 gwiazdki.

- 2 Elementy obsługi
 3 Dystrybutor lodu i wody
 4 Półki drzwiowe
 5 Taca na kostki lodu
 6 Kostkarka do lodu
 7 Półki szklane w komorze zamrażania
 8 Szuflady w komorze zamrażania
 9 Półka
 10 Filtr wody
 11 Pojemnik na jaja
 12 Półki szklane w komorze chłodzenia
 13 Półka szklana
 14 Szuflada na warzywa
 15 Szuflada na owoce
 16 Szuflada ze strefą świeżości (nie we wszystkich modelach)
 17 Pojemnik na masło i ser
 18 Półka drzwiowa z klapką
 19 Barek (nie we wszystkich modelach)

Elementy obsługi



1 Przyciski „freezer/super“

- Ustawianie temperatury w komorze zamrażania.
- Włączanie i wyłączenie funkcji „Superchłodzenie“.

2 Przycisk „Światło/Filtr“

- Włączanie i wyłączenie oświetlenia dystrybutora lodu i wody.
- Resetowanie wskaźnika wymiany filtra.

3 Przycisk „Woda“

4 Przycisk „Kostki lodu/Kruszony lód“

5 Przycisk „Alarm wył./Blokada“

- Wyłączenie wskaźnika alarmu temperatury.
- Włączanie i wyłączenie blokady przycisków (zabezpieczenie przed dziećmi).

6 Przyciski „fridge/super“

- Ustawianie temperatury w komorze chłodzenia.
- Włączanie i wyłączenie funkcji „Superchłodzenie“.

7 Wyświetlacz komory chłodzenia

- Temperatura w komorze chłodzenia.
- Symbol „super“ w przypadku włączonej funkcji „Superchłodzenie“.
- Symbol „alarm“ w przypadku aktywowanego alarmu w komorze chłodzenia.

8 Wyświetlacz komory zamrażania

- Temperatura w komorze zamrażania.
- Symbol „super“ w przypadku włączonej funkcji „Supermrożenie“.
- Symbol „alarm“ w przypadku aktywowanego alarmu w komorze zamrażania.

9 Symbole na wyświetlaczu



Filtr wody

Stan wkładu do filtra.



Oświetlenie

Oświetlenie dystrybutora lodu i wody jest włączone.



Woda

Dystrybutor wody jest włączony.



Kostki lodu

Dystrybutor kostek lodu jest włączony.



Kruszony lód

Dystrybutor kruszonego lodu jest włączony.



Blokada przycisków (zabezpieczenie przed dziećmi)

Blokada przycisków jest włączona.

Włączanie urządzenia

Wtyczkę włożyć do gniazda.

Urządzenie zaczyna chłodzić.

Podczas pierwszego uruchomienia funkcja alarmu jest dezaktywowana tak długo, aż urządzenie osiągnie ustawioną temperaturę. W przypadku ponownego uruchomienia po dłuższym okresie wyłączenia urządzenia, może rozlegać się alarm temperatury.

Wskaźniki temperatury migają, a na wyświetlaczach widoczny jest symbol „alarm”, dopóki w komorach urządzenia nie zostanie osiągnięta nastawiona temperatura.

Naciśnięcie przycisku „Alarm wyt./Blokada” spowoduje wyłączenie wskaźnika alarmu temperatury.

Oświetlenie działa przy otwartych drzwiach urządzenia.

Zalecane przez producenta i ustawione fabrycznie są następujące temperatury:

- Komora chłodzenia +4 °C
- Komora zamrażania -18 °C.

Wskazówki dotyczące działania

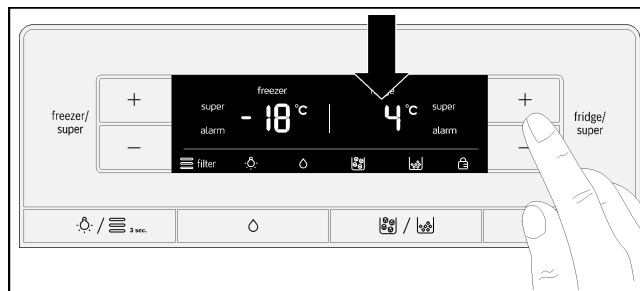
- Od włączenia urządzenia do osiągnięcia ustawionych temperatur może minąć kilka godzin. Przed upływem tego czasu nie wkładać do urządzenia żadnych produktów spożywczych.
- Dzięki automatycznemu systemowi NoFrost w komorze zamrażania nie osadza się zbędny szron i lód. Rozmrażanie nie jest konieczne.
- Front obudowy jest częściowo lekko ogrzewany, co zapobiega kondensacji wody w obszarze uszczelnienia drzwi.
- Jeżeli po zamknięciu drzwi komory zamrażania nie można ich natychmiast ponownie otworzyć, należy poczekać chwilę, aż wyrówna się powstałe podciśnienie.

Ustawianie temperatury

Komora chłodzenia

Temperaturę można ustawić w przedziale od +2 °C do +8 °C.

Tyle razy nacisnąć przyciski „fridge/super +” lub „fridge/super -”, aż ustawiona zostanie żądana temperatura komory chłodzenia.

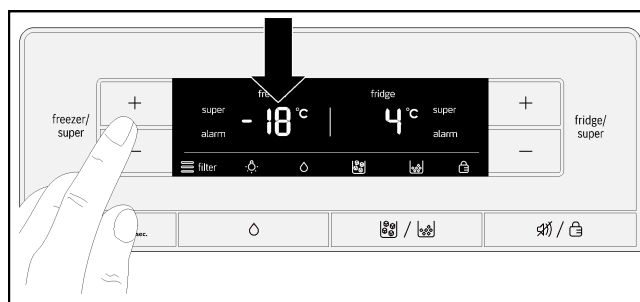


Ostatnia ustawiona wartość zostanie zapisana w pamięci. Ustawiona temperatura jest widoczna na wyświetlacz komory chłodzenia.

Komora zamrażania

Temperaturę można ustawić w przedziale od -16 °C do -22 °C.

Tyle razy nacisnąć przyciski „freezer/super +” lub „freezer/super -”, aż ustawiona zostanie żądana temperatura komory zamrażania.



Ostatnia ustawiona wartość zostanie zapisana w pamięci. Ustawiona temperatura jest widoczna na wyświetlacz komory zamrażania.

Superchłodzenie

Włączenie funkcji superchłodzenia powoduje chłodzenie komory chłodzenia przez ok. 40 minut z maksymalną mocą. Następnie temperatura zostanie automatycznie ustawiona na +4 °C.

Włączenie superchłodzenia jest wskazane np.

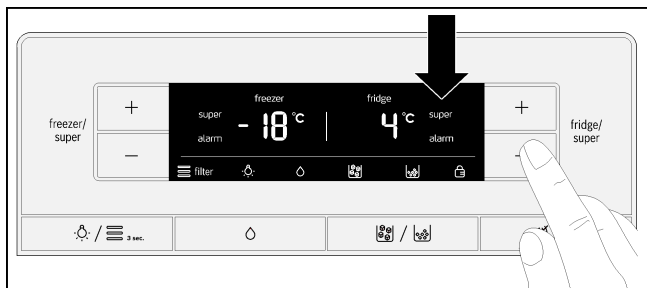
- przed włożeniem dużych ilości produktów spożywczych
- w celu szybkiego schłodzenia napojów.

Wskazówka

Odgłosy pracy urządzenia przy włączonym superchłodzeniu mogą być głośniejsze.

Włączanie

Tyle razy nacisnąć przycisk „fridge/super -“, aż na wyświetlaczu komory chłodzenia pojawi się komunikat „super“.



Wyłączanie

Nacisnąć przycisk „fridge/super +“.

Wskazówka

Na wyświetlaczu zgaśnie komunikat „super“. Temperatura zostanie automatycznie ustawiona na +4 °C.

Supermrożenie

Produkty spożywcze należy możliwie szybko całkowicie zamrozić, aby zachowały witaminy, wartości odżywcze, wygląd i smak.

Włączyć supermrożenie na kilka godzin przed włożeniem świeżych produktów spożywczych, aby uniknąć niepożądanego wzrostu temperatury.

Na ogół wystarcza 4 - 6 godzin.

Po włączeniu urządzenie pracuje w trybie ciągłym. Dzięki temu możliwe jest uzyskanie w komorze zamrażania bardzo niskiej temperatury.

Supermrożenie wyłącza się automatycznie po upływie ok. 48 godzin.

W celu wykorzystania maksymalnej objętości komory zamrażania, wskazane jest włączenie supermrożenia 24 godziny przed włożeniem świeżych produktów.

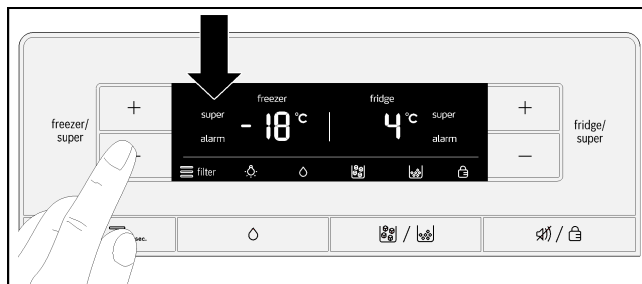
Mniejsze ilości produktów spożywczych (do 2 kg) można zamrażać bez włączania supermrożenia.

Wskazówka

Odgłosy pracy urządzenia przy włączonym supermrożeniu mogą być głośniejsze.

Włączanie

Tyle razy nacisnąć przycisk „freezer/super -“, aż na wyświetlaczu komory zamrażania pojawi się komunikat „super“.



Wyłączanie

Nacisnąć przycisk „freezer/super +“.

Wskazówka

Na wyświetlaczu zgaśnie komunikat „super“. Temperatura zostanie automatycznie przestawiona na temperaturę ustawioną przed supermrożeniem.

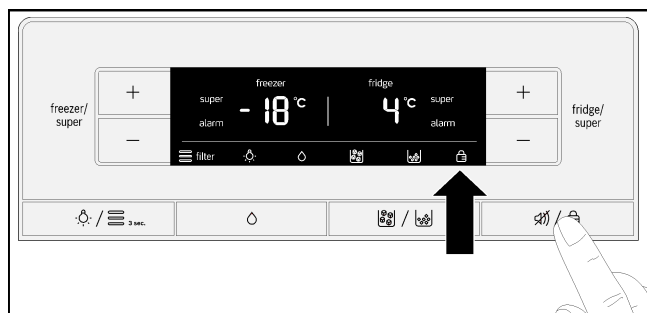
Blokada przycisków (zabezpieczenie przed dziećmi)

Przy włączonej blokadzie przycisków wszystkie przyciski są zablokowane.

Przy włączonej blokadzie przycisków możliwe jest wyłączenie sygnału ostrzegawczego przez naciśnięcie przycisku „Alarm wył./Blokada“.

Włączanie

Nacisnąć przycisk „Alarm wył./Blokada“.



Na wyświetlaczu widoczny jest symbol „Blokada przycisków“.

Wyłączanie

Naciskać przycisk „Alarm wył./Blokada“ przez 3 sekundy.

Funkcje alarmowe

Alarm otwartych drzwi

Alarm otwartych drzwi włącza się, jeżeli drzwi urządzenia są otwarte dłużej niż przez jedną minutę. Sygnał ostrzegawczy będzie powtarzał się co 60 sekund przez 5 minut. Zamknięcie drzwi spowoduje wyłączenie się sygnału ostrzegawczego.

Alarm otwartych drzwi włącza się, jeżeli barenk jest otwarty dłużej niż przez jedną minutę.

Alarm temperatury

Alarm temperatury pojawia się na wyświetlaczu, jeżeli w komorze chłodzenia lub zamrażania jest zbyt ciepło, co zagraża przechowywanym produktom spożywczym.

Na odpowiednim wyświetlaczu widoczna jest maksymalna temperatura i komunikat „alarm“.

Komorza chłodzenia

Jeżeli temperatura w komorze chłodzenia jest zbyt wysoka, znajdujące się w niej produkty należy rozgrzać przed spożyciem. Zrezygnować ze stosowania surowych produktów spożywczych, jeżeli budzą one jakiegokolwiek wątpliwości.

Komorza zamrażania

Częściowo lub całkowicie rozmrożonych produktów nie wolno ponownie zamrażać. Jest to możliwe dopiero po ich przetworzeniu w gotową potrawę (po ugotowaniu lub upieczeniu).

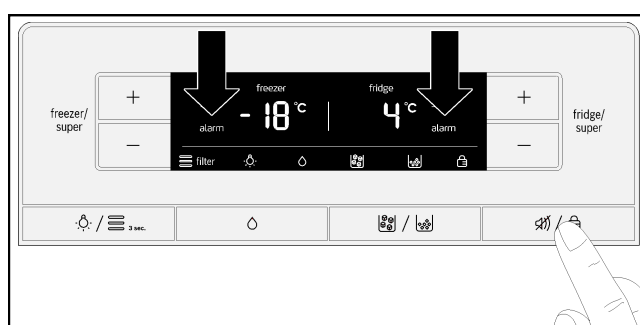
Nie wykorzystywać wówczas maksymalnego dopuszczalnego okresu przechowywania.

Alarm może włączyć się również w sytuacjach, które nie stanowią zagrożenia dla produktów mrożonych:

- przy włączaniu urządzenia,
- przy wkładaniu większej ilości świeżych produktów spożywczych,
- przy zbyt długo otwartych drzwiach komory zamrażania.

Wyłączanie alarmu

Nacisnąć przycisk „Alarm wył./Blokada“.



Wskazówka

Gdy temperatura ponownie osiągnie ustaloną wartość, zgaśnie komunikat „alarm“ na wyświetlaczu.

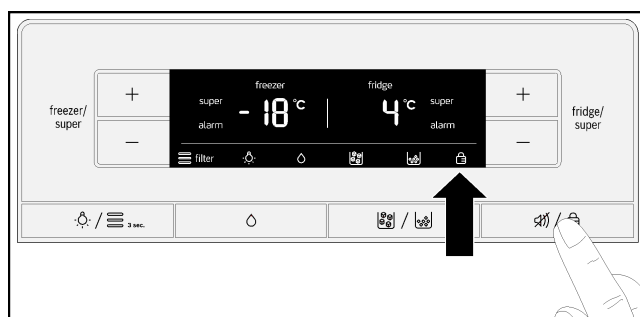
Jednostki temperatury

Temperatura może być wyświetlana w stopniach Celsjusza (°C) lub stopniach Fahrenheita (°F).

Po włączeniu urządzenia na wyświetlaczu widoczna jest temperatura w stopniach Celsjusza (°C).

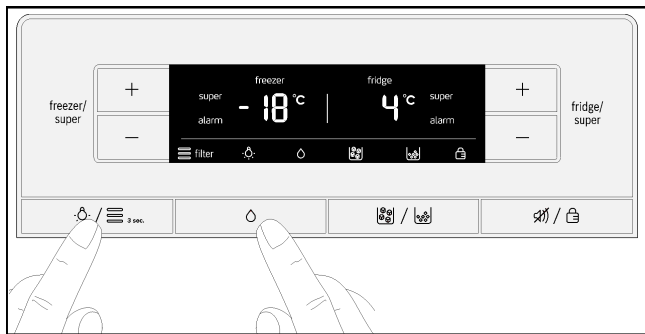
Ustawianie

1. Nacisnąć przycisk „Alarm wył./Blokada“.



Na wyświetlaczu widoczny jest symbol „Blokada przycisków“.

2. Naciskać przyciski „Światło/Filtr“ oraz „Woda“ przez 10 sekund.



Jednostka temperatury zostanie zmieniona.

Tryb oszczędzania energii

Po upływie 20 sekund od zamknięcia drzwi lub naciśnięcia ostatniego przycisku, wyświetlacz przechodzi na tryb oszczędzania energii. Wyświetlacz wyłącza się, ze zmniejszoną mocą świecą się tylko słowa „freezer“ i „fridge“ oraz symbol wybranego trybu dozowania (woda, kostki lodu lub kruszony lód).

Otwarcie drzwi lub naciśnięcie przycisku spowoduje przywrócenie normalnej mocy podświetlenia wyświetlacza.

Symbol filtra wody

Symbol wskazuje, jak długo można jeszcze używać danego wkładu filtra.



Do 6 miesięcy.



Do 4 miesięcy.



Do 2 miesięcy.



Do 10 dni:

Migają 3 słupki symbolu.

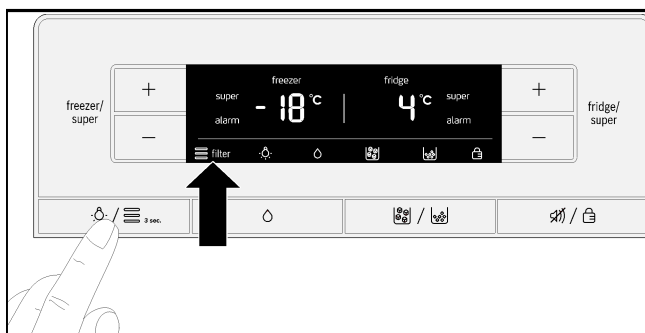
Wymienić wkład do filtra.

Wskazówka

W przypadku wyłączenia urządzenia symbol filtra wody zostanie zresetowany.

Resetowanie symbolu filtra wody po wymianie wkładu do filtra:

Naciskać przycisk „Światło/Filtr“ przez 3 sekundy.



Symbol przestaje migać.

Pojemność użytkowa

Informacje na temat pojemności użytkowej podane są na tabliczce znamionowej w urządzeniu.

Całkowite wykorzystanie pojemności komory zamrażania

W celu umieszczenia w komorze maksymalnej ilości produktów mrożonych można wyjąć wszystkie elementy wyposażenia. Produkty spożywcze można wtedy układać bezpośrednio na półkach oraz na dnie komory zamrażania.

Wymywanie i wkładanie elementów wyposażenia jest opisane w rozdziale Wyposażenie urządzenia.

Komora chłodzenia

Komora chłodzenia jest idealnym miejscem do przechowywania gotowych potraw, pieczywa, konserw, mleka skondensowanego i twardego sera.

Zasady dotyczące przechowywania produktów

- Przechowywać świeże, nieuszkodzone produkty spożywcze. Dzięki temu dłużej zachowają jakość i świeżość.
- W przypadku produktów gotowych oraz porcjowanych przestrzegać podanej przez producenta daty ważności lub przydatności do spożycia.
- W celu zachowania aromatu, koloru i świeżości produktów należy je wkładać starannie opakowane lub przykryte. Zapobiega to przenikaniu zapachów i smaków oraz przebarwieniom elementów z tworzywa sztucznego w komorze chłodzenia.
- Ciepłe potrawy i napoje schłodzić przed wstawieniem do urządzenia.

Wskazówka

Produkty spożywcze nie powinny dotykać tylnej ścianki urządzenia. W przeciwnym razie cyrkulacja powietrza ulega pogorszeniu.

Produkty spożywcze lub opakowania mogą przymarznąć do tylnej ścianki.

Zróznicowane strefy zimna w komorze chłodzenia

W wyniku cyrkulacji powietrza w komorze chłodzenia powstają zróżnicowane strefy zimna:

- Najzimniejsze strefy znajdują się na tylnej ściance.
- Najcieplejszą strefą jest górna część drzwi urządzenia.

Wskazówka

W najcieplejszej strefie przechowywać np. twarde ser i masło. Dzięki temu ser rozwinie swój aromat, a masło będzie łatwe do rozsmarowania.

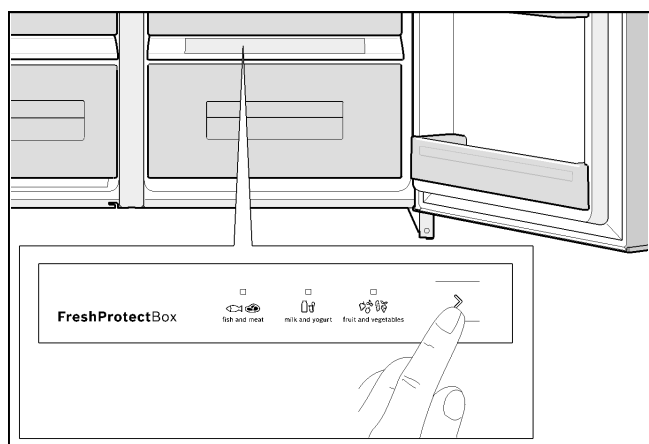
Szuflada ze strefą świeżości

Świeżość produktów spożywczych w szufladzie ze strefą świeżości można zachować nawet trzykrotnie dłużej niż w normalnej strefie chłodzenia – to oznacza przedłużenie świeżości oraz mniejszą utratę wartości odżywczych i smaku.

Temperaturę można dostosować indywidualnie do wkładanych produktów spożywczych. Optymalna temperatura i wilgotność powietrza zapewniają idealne warunki do przechowywania świeżych produktów spożywczych.

Ustawianie temperatury

Za pomocą przycisku wyboru wybrać produkty spożywcze, które znajdują się w szufladzie ze strefą świeżości.



Po dokonaniu wyboru zaświeci się odpowiednia dioda LED.

Do przechowywania w strefie świeżości nie nadają się:

- Wrażliwe na niską temperaturę owoce (np. ananasy, banany, papaja, owoce cytrusowe) oraz warzywa (np. bakłażany, ogórki, cukinia, papryka, pomidory i ziemniaki) powinny być przechowywane poza lodówką w temperaturze ok. + 8 °C do +12 °C, aby zachować świeżość i aromat.

Do przechowywania w strefie świeżości nadają się:

- Ryby, owoce morza, mięso, wędliny, produkty mleczne, gotowe potrawy
- Warzywa (np. marchewka, szparagi, seler, por, buraki, grzyby, warzywa kapustne, jak np. brokuły, kalafior, brukselka, kalarepa)
- Sałaty (np. roszponka, sałata lodowa, cykoria, sałata głowiasta)
- Zioła (np. koper, natka pietruszki, szczypiorek, bazylija)
- Owoce (gatunki niewrażliwe na niską temperaturę, jak np. jabłka, brzoskwinie, owoce jagodowe, winogrona).

Uwaga

Po awarii zasilania lub po odłączeniu urządzenia od sieci energetycznej należy ponownie ustawić temperaturę szuflady ze strefą świeżości!

Okresy przechowywania (w temp. 0 °C)

Zależnie od jakości wyjściowej

Świeże ryby, owoce morza	do 3 dni
Drób, mięso (gotowane/pieczone)	do 5 dni
Wołowina, wieprzowina, jagnięcina, wędliny (krojone)	do 7 dni
Wędzone ryby, brokuły	do 14 dni
Sałata, koper włoski, morele, śliwki	do 21 dni
Miękki ser, jogurt, twaróg, maślanka, kalafior	do 30 dni

Komora zamrażania

Zastosowanie komory zamrażania

- Przechowywanie mrożonek.
- Produkcja kostek lodu.
- Zamrażanie produktów spożywczych.

Wskazówka

Należy zwracać uwagę, aby drzwi komory zamrażania były zawsze zamknięte! Przy otwartych drzwiach zamrożone produkty rozmrażają się, a komora zamrażania jest mocno oblodzona. Ponadto: Straty energii spowodowane dużym zużyciem prądu!

Wskazówka

2-gwiazdkowe półki drzwiowe mogą być używane do krótkotrwałego przechowywania lodu i produktów spożywczych w temperaturze -12 °C.

Pozostałe części komory zamrażania mają 4 gwiazdki.

Maks. zdolność zamrażania

Informacje na temat maks. zdolności zamrażania w ciągu 24 godzin podane są na tabliczce znamionowej.

Warunki dotyczące maks. zdolności zamrażania

- Przed włożeniem świeżych produktów włączyć supermrożenie (patrz rozdział Supermrożenie).
- Wyjąć elementy wyposażenia.
- Układać produkty spożywcze bezpośrednio na półkach oraz na dnie komory zamrażania.

Wskazówka

Nie zasłaniać produktami mrożonymi szczeliny wentylacyjnej na tylnej ścianie.

- Większe ilości produktów spożywczych zamrażać przede wszystkim na górnej półce. Zamrażanie przebiega tam szczególnie szybko, co umożliwia zachowanie wszelkich wartości odżywczych i smakowych.

Zamrażanie i przechowywanie

Zakup mrozonek

- Opakowanie nie może być uszkodzone.
- Zwracać uwagę na datę przydatności do spożycia.
- Temperatura w zamrażarce sklepowej powinna wynosić -18 °C lub mniej.
- Mrozonki transportować do domu w torbie termoizolacyjnej i natychmiast umieścić w komorze zamrażania.

Zasady dotyczące układania produktów spożywczych

- Większe ilości produktów spożywczych zamrażać przede wszystkim na górnej półce. Zamrażanie przebiega tam szczególnie szybko, co umożliwia zachowanie wszelkich wartości odżywczych i smakowych.
- Układać produkty spożywcze na całej powierzchni szuflad lub pojemników na mrozonki.

Wskazówka

Produkty już zamrożone nie powinny stykać się produktami spożywczymi przeznaczonymi do zamrożenia. W razie potrzeby przełożyć głęboko zamrożone produkty do innych pojemników.

Przechowywanie produktów mrożonych

Pojemniki na mrozonki wsunąć do oporu, aby zapewnić prawidłową cyrkulację powietrza.

Zamrażanie świeżych produktów spożywczych

Do zamrażania używać wyłącznie świeżych produktów dobrej jakości.

Warzywa należy zblanszować przed zamrożeniem, aby zachowały wartości odżywcze, zapach oraz barwę. Bakłażany, papryka, cukinia oraz szparagi nie wymagają blanszowania.

Literaturę na temat zamrażania oraz blanszowania można nabyć w księgarniach.

Wskazówka

Produkty spożywcze przeznaczone do zamrożenia nie powinny stykać się z już zamrożonymi produktami.

- Do zamrażania nadają się: Pieczywo, ryby oraz owoce morza, mięso, dziczyzna, drób, warzywa, owoce, zioła, jaja bez skorupki, produkty mleczne takie jak ser, masło i twaróg, gotowe potrawy i resztki potraw jak np. zupy, dania jednogarnkowe, gotowane mięso i ryby, potrawy z ziemniaków, zapiekanki oraz desery.
- Do zamrażania nie nadają się: Rodzaje warzyw, które zazwyczaj spożywane są na surowo, jak sałaty liściaste lub rzodkiewka, jaja w skorupce, winogrona, całe jabłka, gruszki oraz brzoskwinie, jaja na twardo, jogurt, zsiadłe mleko, kwaśna śmietana, crème fraîche oraz majonez.

Pakowanie produktów mrożonych

Produkty spożywcze pakować hermetycznie, aby nie traciły smaku i nie wysychały.

1. Włożyć produkty spożywcze do opakowania.
2. Wycisnąć powietrze.
3. Szczelnie zamknąć opakowanie.
4. Zapisać na opakowaniu jego zawartość oraz z datę zamrożenia.

Odpowiednie opakowanie:

Folie z tworzywa sztucznego, rękawy foliowe z polietylenu, folie aluminiowe, pojemniki do zamrażania. Produkty te można nabyć w sklepach specjalistycznych.

Nieodpowiednie opakowanie:

Papier pakowy, papier pergaminowy, celofan, worki na śmieci i używane reklamówki.

Elementy przeznaczone do zamykania opakowań:

Gumki, klipsy z tworzywa sztucznego, nici do wiązania, taśmy klejące odporne na niską temperaturę itp.

Woreczki i rękawy foliowe z polipropylenu można zgrzewać w zgrzewarce do folii.

Trwałość produktów mrożonych

Trwałość zależy od rodzaju produktu spożywczego.

W temperaturze -18 °C:

- Ryby, wędliny, gotowe potrawy, pieczywo: do 6 miesięcy
- Sery, drób, mięso: do 8 miesięcy
- Warzywa, owoce: do 12 miesięcy.

Rozmrażanie produktów mrożonych

Zależnie od rodzaju i przeznaczenia produktów można dokonać wyboru z następujących możliwości:

- w temperaturze pokojowej,
- w lodówce,
- w piekarniku elektrycznym z/bez termoobiegu,
- w kuchence mikrofalowej.

Uwaga

Częściowo lub całkowicie rozmrożonych produktów nie wolno ponownie zamrażać. Jest to możliwe dopiero po ich przetworzeniu w gotową potrawę (po ugotowaniu lub upieczeniu).

Nie należy jednak w pełni wykorzystywać maksymalnego okresu przechowywania tych produktów.

Dystrybutor lodu i wody

Zależnie od zapotrzebowania można pobrać:

- schłodzoną wodę,
- rozdrobniony lód,
- kostki lodu.

⚠ Ostrzeżenie

Nigdy nie wkładać palców do otworu dystrybutora lodu!
Niebezpieczeństwo obrażeń!

⚠ Uwaga

Do pojemnika na kostki lodu nie wkładać butelek ani produktów spożywczych w celu ich szybkiego schłodzenia. Kostkarka do lodu może się zablokować i ulec uszkodzeniu.

Zasady obowiązujące przy uruchamianiu

Dozownik lodu i wody działa tylko po podłączeniu urządzenia do sieci wodociągowej.

Wytworzenie pierwszej partii kostek lodu trwa ok. 24 godzin od momentu uruchomienia urządzenia.

Po podłączeniu w przewodach znajdują się jeszcze pęcherzyki powietrza.

Tyle razy pobierać i wylewać wodę pitną, aż pobierana woda nie będzie zawierać pęcherzyków powietrza. Pobrać 5 szklanek wody i wyłączyć.

W przypadku użytkowania kostkarki do lodu po raz pierwszy, ze względów higienicznych wyrzucić pierwsze 30 - 40 kostek lodu.

Wskazówki dotyczące działania kostkarki do lodu

Po osiągnięciu ustawionej temperatury w komorze zamrażania woda płynie do kostkarki i zamraża w foremkach, tworząc kostki lodu. Gotowe kostki są automatycznie wrzucane do pojemnika na kostki lodu.

Wytworzenie pierwszej partii kostek lodu trwa ok. 24 godzin od momentu uruchomienia urządzenia.

Czasami kostki lodu przywierają do siebie bokami. Najczęściej rozdzielają się same podczas transportu do otworu wylotowego.

Po napełnieniu pojemnika na kostki lodu kostkarka wyłącza się automatycznie.

Kostkarka do lodu może wyprodukować, w zależności od temperatury otoczenia i ustawień urządzenia, ok. 140 kostek lodu w ciągu 24 godzin.

Podczas produkcji kostek lodu słychać brzęczenie zaworu wody, szum płynącej wody i spadanie kostek lodu.

Zwracanie uwagi na jakość wody pitnej

Wszystkie materiały wykorzystane do produkcji dozownika napojów mają neutralny smak i zapach. Przyczyną ewentualnego posmaku wody może być:

- Zawartość minerałów i chloru w wodzie pitnej.
- Materiał, którego użyto do produkcji domowej instalacji wodnej lub instalacji przyłączeniowej.
- Świeżość wody pitnej. Jeśli woda nie była pobierana przez dłuższy czas, może mieć "nieświeży" posmak. W takim przypadku napełnić ok. 15 szklanek wody i wylać.

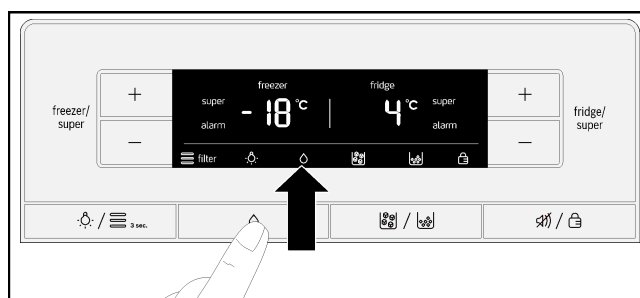
Wskazane jest regularne pobieranie niewielkiej ilości świeżej wody z dozownika i unikanie wyłączenia urządzenia. Zapewni to poprawienie jakości wody.

Wskazówka

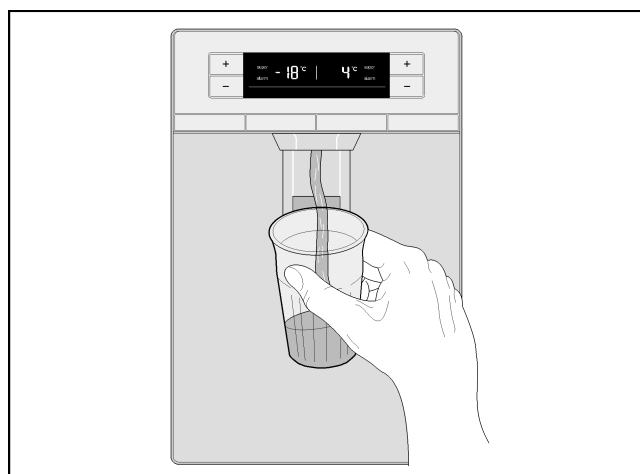
Dołączony filtr wody oczyszcza doprowadzaną wodę wyłącznie z drobnych cząsteczek zanieczyszczeń, nie usuwa bakterii ani drobnoustrojów.

Pobieranie wody

1. Nacisnąć przycisk „Woda”. Na wyświetlaczu widoczny jest symbol „Woda”.



2. Naciskać szklanką na dźwignię dystrybutora, aż szklanka napełni się żądaną ilością wody.



Porada

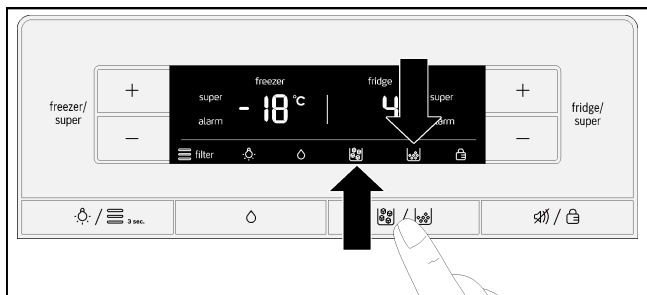
Woda w dozowniku jest schłodzona do temperatury spożycia. Jeśli ma być chłodniejsza, przed poborem wody umieścić w szklance kostki lodu.

Pobieranie lodu

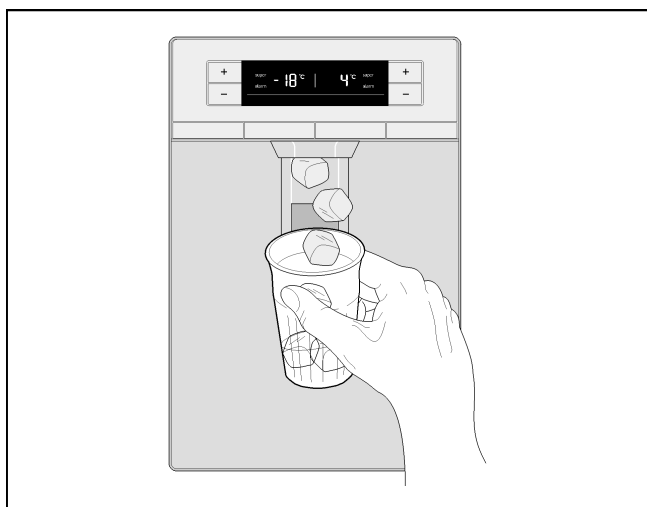
Dźwignię dystrybutora naciskać naczyniem tylko do momentu, gdy zostanie napełnione do połowy. Lód znajdujący się w otworze dystrybutora lodu może spowodować przepełnienie naczynia lub zablokować wylot dystrybutora.

Jeżeli przed przełączeniem trybu pracy na kostki lodu pobierany był rozdrobniony lód, może on nadal znajdować się w wylocie dystrybutora. Zostanie wysypany razem z pierwszymi porcjami kostek lodu.

1. Nacisnąć przycisk „Kostki lodu/Kruszony lód“, aż na wyświetlaczu pojawi się symbol „Kostki lodu“ lub „Kruszony lód“.



2. Nacisnąć odpowiednim naczyniem na dźwignię dystrybutora, aż naczynie napełni się żądaną ilością lodu.



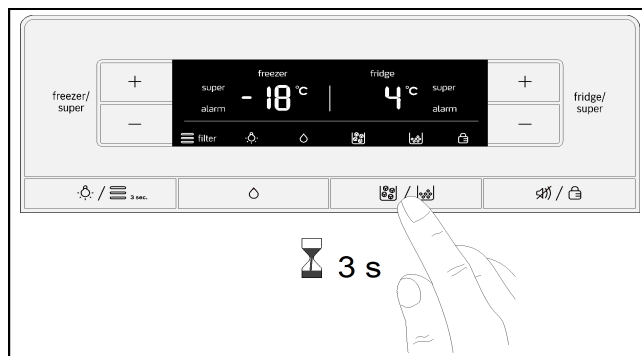
Wyłączanie kostkarki do lodu

Wskazówka

Dopływ wody do urządzenia odciąć konieczne na kilka godzin przed wyłączeniem kostkarki do lodu.

Jeśli kostki lodu nie będą pobierane przypuszczalnie dłużej niż przez 1 tydzień (np. urlop), kostkarkę do lodu należy okresowo wyłączyć, aby zapobiec zbrylaniu się kostek lodu.

1. Nacisnąć przycisk „Kostki lodu/Kruszony lód“ przez 3 sekundy.

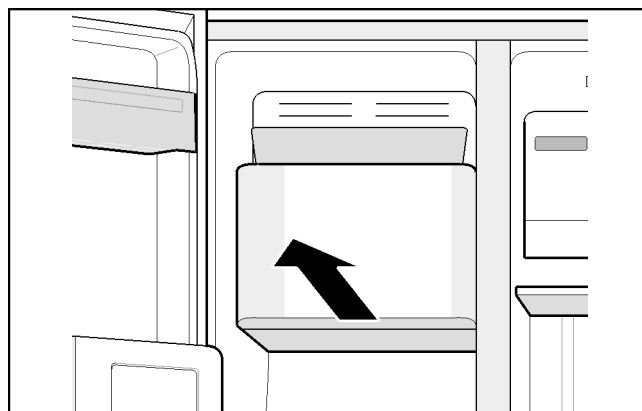


Na wyświetlaczu migają przez ok. 3 sekundy symbole „Kostki lodu“, „Kruszony lód“ i „Blokada przycisków“. Następnie włączony zostaje dystrybutor wody i świeci się symbol „Woda“.

Wskazówka

Po naciśnięciu przycisku „Kostki lodu/Kruszony lód“, przy wyłączonej kostkarkę lodu, rozlega się sygnał ostrzegawczy i przez ok. 3 sekundy migają symbole „Kostki lodu“, „Kruszony lód“ i „Blokada przycisków“.

2. Wyjąć pojemnik na kostki lodu.



3. Opróżnić i wyczyścić pojemnik na kostki lodu.
4. Pojemnik na kostki lodu wsunąć na prowadnicach całkowicie do tyłu, aż do zatrzaśnięcia.

Włączanie kostkarki do lodu

Nacisnąć przycisk „Kostki lodu/Kruszony lód“ przez 3 sekundy.

Sygnał ostrzegawczy rozlegnie się w momencie włączenia kostkarki do lodu.

Filtr wody

⚠ Ostrzeżenie

W miejscach, gdzie jakość wody jest nieodpowiednia lub niedostatecznie zbadana, nie używać urządzenia bez odpowiedniej dezynfekcji przed i po przefiltrowaniu. Wkład do filtra wody można nabyć w serwisie.

⚠ Uwaga

- Po zamontowaniu nowego wkładu do filtra należy wyrzucić lód wyprodukowany w ciągu 24 godzin po włączeniu kostkarki do lodu.
- Jeżeli lód nie był pobierany przez dłuższy czas, wyrzucić wszystkie kostki lodu z pojemnika, jak również lód wyprodukowany w ciągu następných 24 godzin.
- Jeżeli urządzenie lub lód nie były aktywnie używane przez kilka tygodni lub miesięcy, ewentualnie jeżeli kostki lodu mają nieprzyjemny smak lub zapach, wymienić wkład do filtra.
- Pęcherzyki powietrza w systemie mogą spowodować wyciek wody i wysunięcie się wkładu do filtra. Zachować ostrożność przy wyjmowaniu.
- Wkład do filtra należy wymieniać co 6 miesięcy.

Ważne wskazówki dotyczące filtra wody

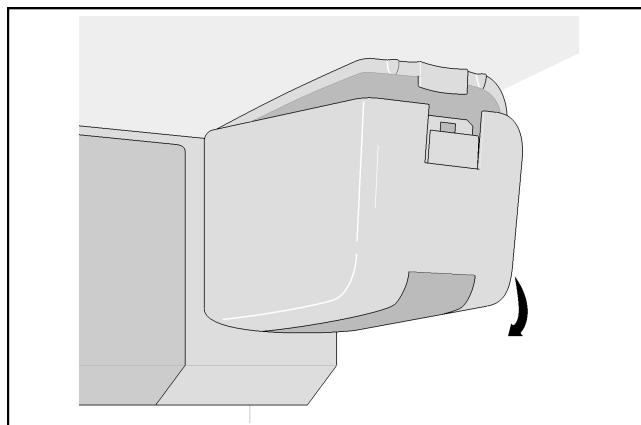
- System wodny urządzenia znajduje się po użyciu pod niewielkim ciśnieniem. Zachować ostrożność przy wyjmowaniu wkładu do filtra!
- Jeżeli urządzenie nie było użytkowane przez dłuższy czas, ewentualnie woda ma nieprzyjemny smak lub zapach, należy przepłukać system wodny. W tym celu pobierać przez kilka minut wodę z dozownika. Jeżeli nieprzyjemny smak lub zapach utrzymuje się, wymienić wkład do filtra.

Wymiana wkładu do filtra

Po upływie 6 miesięcy miga symbol filtra wody, co sygnalizuje konieczność wymiany wkładu do filtra (patrz rozdział Symbol filtra wody).

Wkład do filtra należy wymienić najpóźniej po upływie 6 miesięcy.

1. **Uwaga!** Wyciągnąć wtyczkę z gniazda lub wyłączyć bezpiecznik.
2. Odciąć dopływ wody.
3. Nacisnąć przycisk i zdjąć pokrywę.

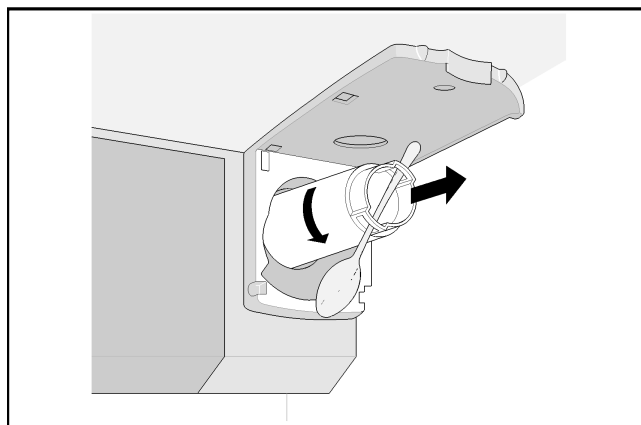


Wskazówka

Zachować ostrożność przy wyjmowaniu wkładu do filtra!

System wodny urządzenia znajduje się po użyciu pod niewielkim ciśnieniem.

4. Wkład do filtra obrócić ostrożnie o 90° w kierunku przeciwnym do ruchu wskazówek zegara, np. za pomocą łyżeczki, i wyciągnąć.

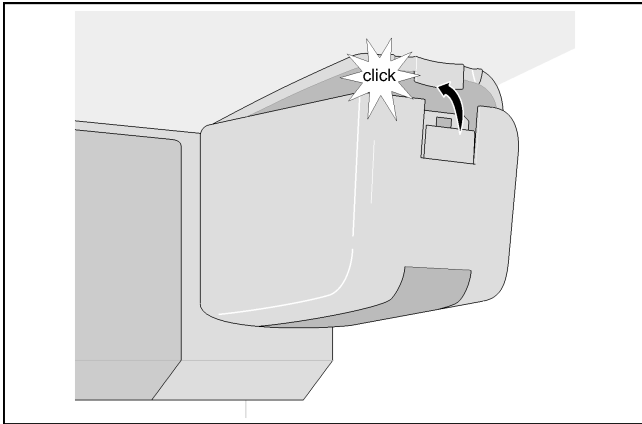


5. Wyjąć z opakowania nowy wkład do filtra i zdjąć osłonę.
6. Włożyć nowy wkład do filtra i ostrożnie obrócić do oporu o 90° w kierunku zgodnym z ruchem wskazówek zegara, np. za pomocą łyżeczki.

Wskazówka

Wkład do filtra należy zamontować ręcznie, aby wyeliminować ryzyko nieszczelności i zapewnić prawidłowe zaopatrywanie urządzenia w wodę.

7. Nasadzić i zatrzasknąć osłony.



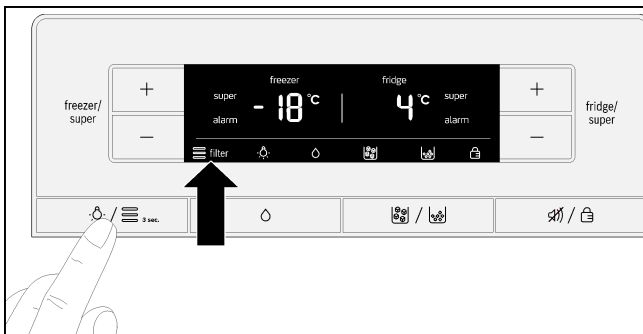
8. Odciąć dopływ wody do urządzenia.

9. Włączyć urządzenie.

10. Pobrać kilka litrów wody poprzez dozownik wody. Umożliwi to usunięcie powietrza z systemu wodnego.

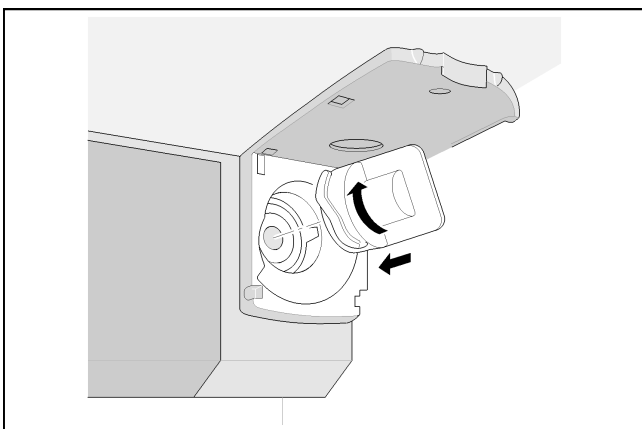
11. Wylać wodę ze starego wkładu do filtra. Wkład do filtra można wyrzucić razem z odpadami domowymi.

12. Nacisnąć przycisk "Światło/Filtr" i przytrzymać wciśnięty przez 3 sekundy. Symbol filtra wody zostanie zresetowany. Symbol przestaje migać. Nowy wkład do filtra został aktywowany.



Wskazówka

Z dozownika lodu i wody można korzystać również bez filtra wody. W takim przypadku należy nałożyć zaślepkę.



Dane techniczne

Model 9000 7775078

Przy zastosowaniu wkładu do filtra 9000 674655.

Stężenie podanych substancji w wodzie przenikającej do systemu zostało zredukowane do wartości równych lub mniejszych niż dopuszczalna wartość graniczna zgodnie z normą NSF/ANSI 42 oraz normą 53 w odniesieniu do wody pobieranej z urządzenia.



System został sprawdzony przez NSF International i uzyskał certyfikat potwierdzający jego zgodność z normą NSF/ANSI 42 oraz normą 53 odnośnie redukcji stężenia substancji wymienionych poniżej zgodnie z danymi technicznymi.

Pojemność 739,68 galonów (2800 litrów)

Redukcja zanieczyszczeń - testowana przez NSF

Redukcja zanieczyszczeń	Średni pobór wody	Stężenie w wodzie wpływającej, zgodnie ze specyfikacją NSF	Średnia redukcja	Średnie stężenie w przefiltrowanej wodzie	Maks. dopuszczalne stężenie w przefiltrowanej wodzie	Wymagana redukcja według NSF	Protokół testu NSF
Smak i zapach chloru	2,1 mg/l	2,0 mg/l ± 10 %	97,6 %	0,05 mg/l	N/A	≥ 50 %	J-00121313
Wielkość znamionowa cząsteczek Klasa I, ≥ 0,5 do < 1,0 µm	9 100 000 cząsteczek/ml	Min. 10 000 cząsteczek/ml	98,8 %	111 817 cząsteczek/ml	N/A	≥ 85 %	J-00099871
Cysty*	170.00 cyst/l	Minimum 50 000 cyst/l	99,99 %	0,001 cyst/l	N/A	≥ 99,95 %	J-00109715
Zmętnienie	11 NTU	11 ± 1 NTU	98,1 %	< 1 NTU	0,5 NTU	≥ 95,5 %	J-00099885

* Na podstawie występowania cyst pierwotniaka *Cryptosporidium parvum*

Wytyczne dotyczące stosowania / parametry zaopatrzenia w wodę	
Prędkość przepływu	0,75 gpm (2,83 lpm)
Zaopatrzenie w wodę	Woda pitna
Ciśnienie wody	30 - 120 psi (207 - 827 kPa)
Temperatura wody	0,6 °C - 38 °C (33 °F - 100 °F)

W celu uzyskania podanej wydajności produktu, należy stosować się do wszystkich wytycznych związanych z eksploatacją, konserwacją i wymianą filtra. Należy zapoznać się z podanymi w podręczniku informacjami dotyczącymi gwarancji.

Uwaga: Testy przeprowadzono w standardowych warunkach laboratoryjnych. Rzeczywiste parametry wydajności mogą mieć inną wartość. Wymienny wkład do filtra: 9000 674655. Szczegółowe informacje na temat cen i części zamiennych można uzyskać w punkcie sprzedaży lub zadzwonić pod numer 1-800-578-6890.

Ostrzeżenie

W celu ograniczenia ryzyka spożycia substancji szkodliwych:

- Jeśli woda jest skażona pod względem mikrobiologicznym lub nie jest znana jej jakość, nie używać produktu bez dokonania wystarczającej dezynfekcji przed lub po podłączeniu systemu wody. Certyfikowany system redukcji cyst może być stosowany do dezynfekcji wody zawierającej cysty, które można odfiltrować.

EPA Establishment Number 10350-MN-005

3M jest zarejestrowanym znakiem towarowym firmy 3M Company, wykorzystywanym w ramach uzyskanej licencji.

NSF jest zarejestrowanym znakiem towarowym firmy NSF International.

© 2013 3M Company. Wszystkie prawa zastrzeżone.

Uwaga

W celu ograniczenia ryzyka szkód materialnych spowodowanych wyciekami wody:

- **Przeczytać i przestrzegać:** instrukcji dotyczących montażu oraz użytkowania systemu.
- Montaż i sposób użytkowania **MUSI** być zgodny z lokalnymi wytycznymi dotyczącymi podłączenia.
- Nie montować urządzenia, jeżeli ciśnienie wody będzie przekraczało 120 psi (827 kPa). Jeżeli ciśnienie wody przekracza 80 psi, należy zamontować zawór redukcyjny. W razie jakichkolwiek wątpliwości odnośnie ciśnienia wody w miejscu podłączenia urządzenia należy zwrócić się do lokalnego przedsiębiorstwa wodno-kanalizacyjnego.
- Nie montować urządzenia, jeżeli istnieje ryzyko wystąpienia uderzeń hydraulicznych. W przypadku występowania takiego ryzyka należy zamontować tłumik uderzeń hydraulicznych. W razie jakichkolwiek wątpliwości odnośnie możliwości wystąpienia uderzenia hydraulicznego należy zwrócić się do lokalnego przedsiębiorstwa wodno-kanalizacyjnego.
- Nie podłączać urządzenia do przewodów ciepłej wody. Maksymalna temperatura robocza filtra wynosi 100 °F (38 °C).
- Filtr należy chronić przed zamarznięciem. Opróżnić filtr, gdy temperatura spadnie poniżej 33 °F (0,6 °C).
- Wkład do filtra należy wymieniać standardowo co 6 miesięcy lub w przypadku wyraźnego spadku przepływu wody.

Producent:
3M Purification Inc.
400 Research Parkway
Meriden, Ct 06450
USA
Tel. (800) 222-7880
(203) 237-5541

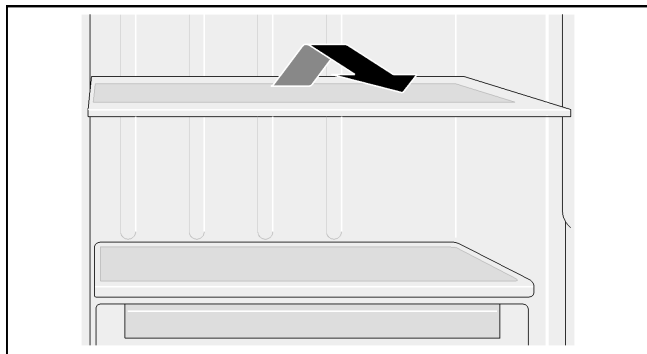
Wyposażenie

Półki szklane

Półki szklane można wyjmować oraz umieszczać na różnej wysokości.

Wymywanie

Półkę szklaną unieść z tyłu i wyjąć.



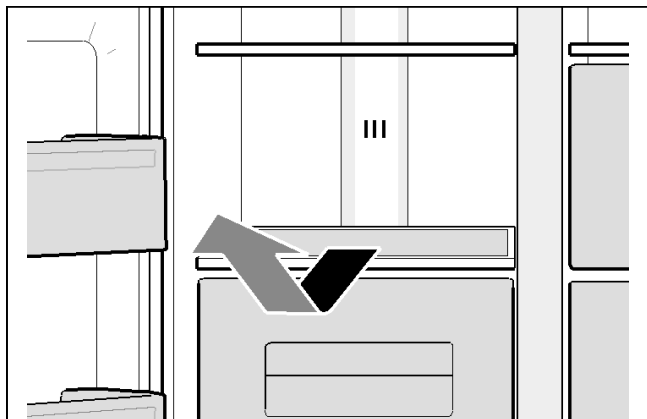
Wkładanie

Półkę szklaną umieścić na prowadnicy i przesunąć w tył, aż zatrzaśnie się we właściwej pozycji.

Półki szklane nad szufladami

Półki szklane można wyjmować.

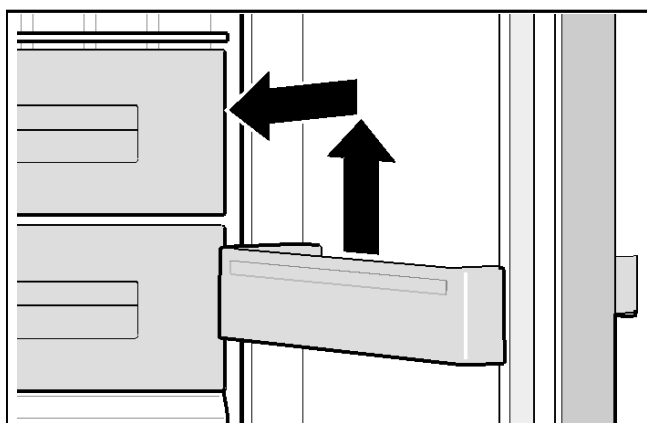
Półkę szklaną wysunąć i wyjąć do góry.



Półki drzwiowe

Półki drzwiowe można wyjmować.

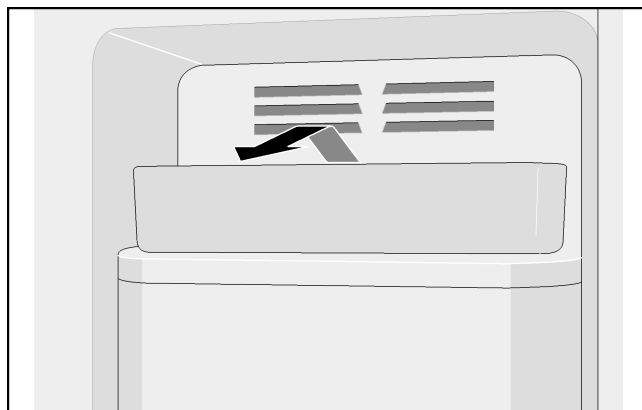
Półki drzwiowe wyjąć do góry.



Taca na kostki lodu

Taca na kostki lodu służy do przechowywania kostek lodu.

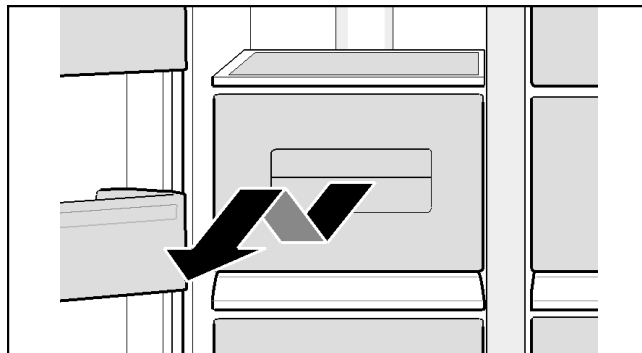
Tacę na kostki lodu unieść z przodu i wyjąć.



Szuflady

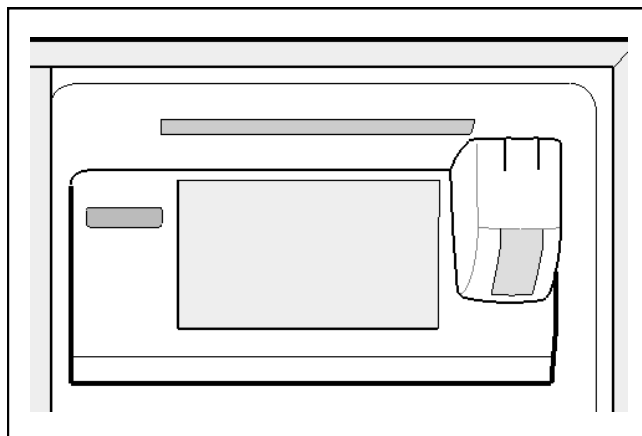
Szuflady można wyjmować.

Szufladę wysunąć do oporu, unieść z przodu i całkowicie wysunąć.

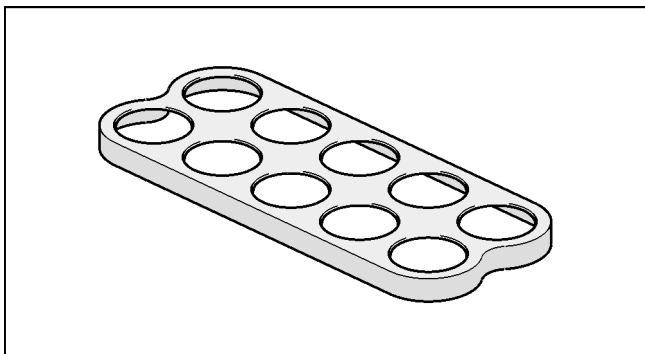


Półka

Do przechowywania napojów w puszkach.



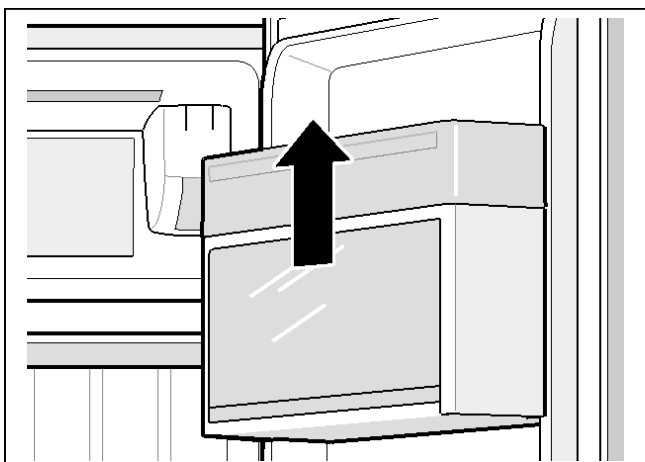
Pojemnik na jaja



Półka drzwiowa z klapką

Tę półkę można wyjąć.

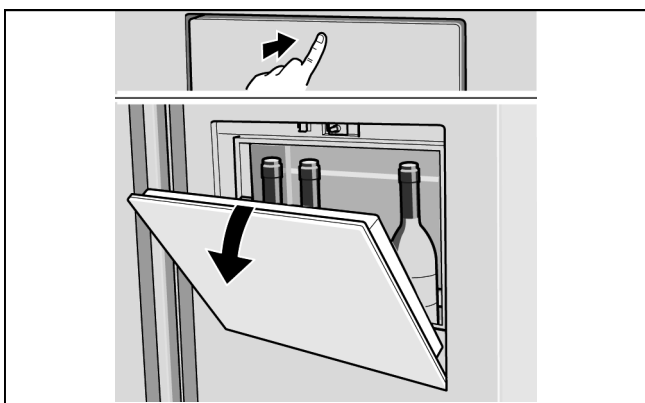
Półkę wyciągnąć do góry.



Barek (nie we wszystkich modelach)

Barek służy do szybkiego wyjmowania napojów z komory chłodzenia. Podczas otwierania barku włącza się oświetlenie.

W celu otwarcia ostrożnie nacisnąć górną część barku.



Wyłączanie urządzenia i wyłączanie na dłuższy czas

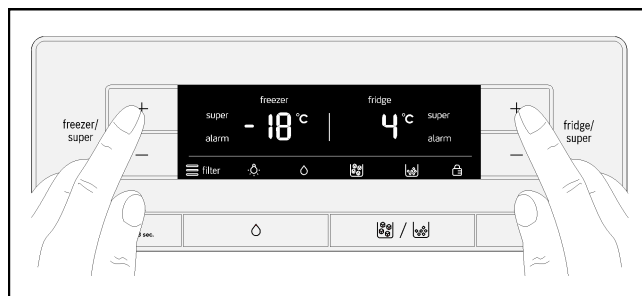
Wyłączanie urządzenia

Wyciągnąć wtyczkę z gniazda lub wyłączyć bezpiecznik.

Urządzenie chłodnicze i oświetlenie wyłączają się.

Wyłączanie urządzenia bez wyciągnięcia wtyczki (np. podczas urlopu):

Naciskać przyciski „freezer/super +“ i „fridge/super +“ przez 5 sekund. Po wyłączeniu urządzenia na wskaźnikach temperatury pojawia się „-“. Pozostałe elementy wyświetlacza są wyłączone.



Włączanie urządzenia:

Naciskać przyciski „freezer/super +“ i „fridge/super +“ przez 5 sekund.

Wyłączanie urządzenia na dłuższy czas

Jeśli urządzenie nie będzie użytkowane przez dłuższy czas:

1. Dopływ wody do urządzenia odciąć koniecznie na kilka godzin przed wyłączeniem kostkarki do lodu.
2. Wyjąć z urządzenia wszystkie produkty spożywcze.
3. Wyłączyć urządzenie.
4. Opróżnić i wyczyścić pojemnik na kostki lodu.
5. Wyczyścić urządzenie.
6. Drzwi urządzenia pozostawić otwarte.

Rozmrażanie

Komora chłodzenia

W trakcie pracy urządzenia na tylnej ścianie komory chłodzenia osadzają się skropliny lub szron.

Rozmrażanie przeprowadzane jest automatycznie, dlatego nie ma potrzeby usuwania szronu lub skroplin.

Komora zamrażania

Dzięki automatycznemu systemowi NoFrost w komorze zamrażania nie osadza się zbędny szron i lód. Rozmrażanie nie jest już konieczne.

Czyszczenie urządzenia

⚠ Uwaga

- Nie używać szorujących środków czyszczących lub rozpuszczalników zawierających związki chloru lub kwasy.
- Nie używać szorstkich gąbek. Na metalowych powierzchniach mogłaby pojawić się korozja.
- Nigdy nie myć w zmywarce półek ani pojemników. Elementy te mogą się zdeformować!

Sposób postępowania:

1. Przed przystąpieniem do czyszczenia wyłączyć urządzenie.
2. Wyciągnąć wtyczkę z gniazda lub wyłączyć bezpiecznik.
3. Wyjąć produkty spożywcze i odłożyć w chłodne miejsce. Na produktach spożywczych położyć akumulator zimna (jeśli został dołączony).
4. Poczekać, aż warstwa szronu rozmrozi się.
5. Urządzenie czyścić miękką ściereczką oraz letnią wodą z dodatkiem płynu do mycia naczyń o neutralnym odczynie pH. Woda z detergentem nie może przedostać się do oświetlenia ani przez otwór odpływowy do zbiornika, w którym odparowuje woda.
6. Uszczelkę drzwi myć wyłącznie czystą wodą i starannie wycierać do sucha.
7. Po wyczyszczeniu ponownie podłączyć urządzenie do sieci i włączyć.
8. Włożyć produkty spożywcze.

Wyposażenie

Wszystkie ruchome elementy urządzenia można wyjąć do czyszczenia (patrz rozdział Wyposażenie).

Pojemnik na kostki lodu

Jeśli kostki lodu nie są pobierane przez dłuższy czas, gotowe kostki lodu kurczą się, sklejają i mają nieświeży posmak.. Dlatego należy regularnie czyścić pojemnik na kostki lodu.

⚠ Uwaga

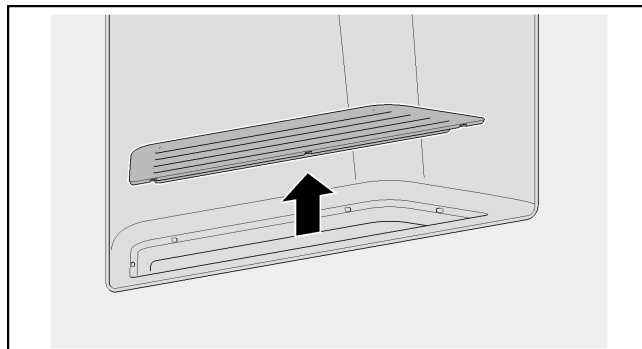
Wypełniony pojemnik na kostki lodu jest ciężki.

1. Naciskać przycisk „Kostki lodu/Kruszony lód“ przez 3 sekundy.
2. Wyjąć pojemnik na kostki lodu.
3. Opróżnić i wyczyścić pojemnik na kostki lodu.
4. Pojemnik na kostki lodu wsunąć na prowadnicach całkowicie do tyłu, aż do zatrzaśnięcia.

Tacka na wodę

Rozlana woda gromadzi się na tacce pod dozownikiem.

1. W celu opróżnienia i wyczyszczenia tacki zdjąć sitko.



2. Wyrzeć tackę gąbką lub chłonną ściereczką.
3. Włożyć sitko.

Zapachy

W przypadku pojawienia się nieprzyjemnych zapachów:

1. Wyciągnąć wtyczkę z gniazda lub wyłączyć bezpiecznik.
2. Wyjąć z urządzenia wszystkie produkty spożywcze.
3. Wyczyścić wnętrze urządzenia (patrz rozdział Czyszczenie urządzenia).
4. Wyczyścić wszystkie opakowania.
5. Szczelnie zapakować produkty spożywcze o intensywnym aromacie, aby zapobiec powstawaniu nieprzyjemnych zapachów.
6. Ponownie włączyć urządzenie.
7. Poukładać produkty spożywcze.
8. Po upływie 24 godzin sprawdzić, czy niepożądane zapachy są nadal wyczuwalne.

Oświetlenie (LED)

Urządzenie wyposażone jest w oświetlenie LED, które nie wymaga konserwacji.

Naprawy oświetlenia mogą być wykonywane wyłącznie przez pracowników serwisu lub specjalistów posiadających odpowiednie uprawnienia.

Oszczędność energii

- Urządzenie ustawić w suchym pomieszczeniu z odpowiednią wentylacją. Nie ustawiać urządzenia w miejscach narażonych na bezpośrednie działanie promieni słonecznych lub znajdujących się w pobliżu źródeł ciepła (np. grzejników, kuchenek).
W razie potrzeby zastosować płytę izolacyjną.
- Ciepłe produkty spożywcze i napoje schłodzić przed wstawieniem do urządzenia.
- Produkty mrożone przeznaczone do rozmrożenia włożyć do komory chłodzenia i wykorzystać ich niską temperaturę do schłodzenia produktów spożywczych znajdujących się w komorze chłodzenia.
- Drzwi urządzenia otwierać na możliwie jak najkrótszy czas.
- W celu uniknięcia szybkiego ogrzania produktów spożywczych w przypadku zaniku zasilania lub awarii umieścić akumulatory zimna na najwyższej półce bezpośrednio na produktach spożywczych.
- Należy zwracać uwagę, aby drzwi komory zamrażania były zawsze zamknięte.
- Rozmieszczenie elementów wyposażenia nie ma wpływu na pobór energii przez urządzenie.
- W celu uniknięcia nadmiernego zużycia prądu wyczyścić od czasu do czasu otwory wentylacyjne za pomocą pędzelka lub odkurzacza.

Odgłosy pracy urządzenia

Normalne odgłosy

Brzęczenie

Silniki pracują (np. agregaty chłodnicze, wentylator).

Musowanie, szum lub bulgotanie

Czynnik chłodniczy przepływa przez przewody rurowe lub woda płynie do kostkarki do lodu.

Klikanie

Silnik, włączniki lub zawory magnetyczne włączają się/wyłączają.

Stukotanie

Gotowe kostki lodu spadają z kostkarki do pojemnika.

Zapobieganie powstawaniu odgłosów

Urządzenie jest nierówno ustawione

Skorygować ustawienie urządzenia za pomocą poziomicy. Wykorzystać w tym celu regulowane nóżki urządzenia lub podłożyć coś pod nie.

Urządzenie zbyt mocno przylega do innych sprzętów

Odsunąć urządzenie od przylegających mebli lub urządzeń.

Pojemniki lub półki są niestabilne lub zacinają się

Sprawdzić położenie wyjmowanych elementów i ewentualnie włożyć je prawidłowo.

Naczynia stykają się ze sobą

Rozsunąć naczynia.

Samodzielne usuwanie drobnych usterek

Przed wezwaniem serwisu:

Sprawdzić, czy usterkę można usunąć samodzielnie, stosując się do poniższych wskazówek.

Koszty udzielania porad przez pracowników serwisu ponosi użytkownik – również w okresie gwarancji!

Urządzenie

Usterka	Możliwa przyczyna	Sposób usunięcia
Urządzenie nie chłodzi.	Przerwa w dopływie prądu.	Sprawdzić, czy jest zasilanie.
Oświetlenie nie działa.	Bezpiecznik jest wyłączony.	Sprawdzić bezpiecznik.
Nie świeci się wskaźnik.	Wtyczka jest nieprawidłowo włożona.	Sprawdzić położenie wtyczki.
Agregat chłodniczy włącza się coraz częściej i pracuje coraz dłużej.	Częste otwieranie urządzenia.	Nie otwierać urządzenia bez wyraźnej potrzeby.
	Otwory wentylacyjne są zasłonięte.	Usunąć elementy uniemożliwiające prawidłową wentylację.
	Włożenie dużej ilości świeżych produktów spożywczych.	Włączyć superchłodzenie lub supermrożenie.
W komorze chłodzenia lub komorze zamrażania jest zbyt zimno.	Ustawiona jest zbyt niska temperatura.	Ustawić wyższą temperaturę.
Nie działa oświetlenie (LED).	Oświetlenie LED jest uszkodzone.	Patrz rozdział Oświetlenie (LED).
	Włącznik oświetlenia blokuje się.	Sprawdzić, czy włącznik oświetlenia daje się poruszyć.
	Urządzenie było zbyt długo otwarte. Oświetlenie wyłącza się po upływie ok. 10 minut.	Po zamknięciu i otwarciu urządzenia oświetlenie włączy się ponownie.
Wyczuwalne są nieprzyjemne zapachy.	Produkty spożywcze wydzielające intensywny zapach nie zostały szczelnie zapakowane.	Wyczyścić urządzenie. Szczelnie zapakować produkty spożywcze o intensywnym aromacie (patrz rozdział Zapachy).
Rozlega się sygnał ostrzegawczy lub miga wskaźnik temperatury. W komorze chłodzenia lub zamrażania jest za ciepło! Zagrożenie dla przydatności produktów spożywczych.	Drzwi urządzenia są otwarte.	Patrz rozdział Funkcje alarmowe.
	Włożona została zbyt duża ilość produktów spożywczych na raz.	
Szuflada ze strefą świeżości (jeśli urządzenie jest w nią wyposażone) nie chłodzi.	Urządzenie było odłączone od sieci energetycznej (awaria zasilania lub wtyczka wyciągnięta z gniazda).	Ponownie ustawić żądaną temperaturę.

Kostkarka do lodu

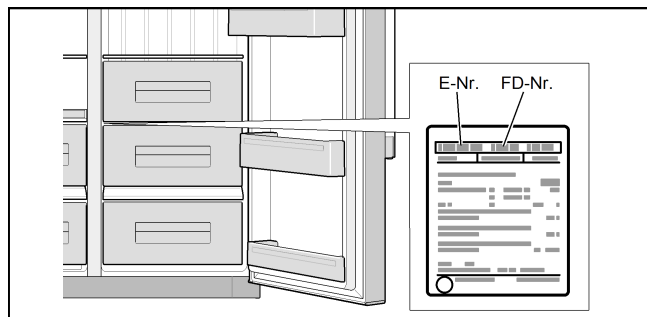
Usterka	Możliwa przyczyna	Sposób usunięcia
Kostkarka do lodu nie działa.	Kostkarka do lodu nie jest podłączona do zasilania.	Wezwać serwis.
	Do kostkarki nie dopływa świeża woda.	Upewnić się, że przyłączy wody zostało wykonane prawidłowo.
	Temperatura w komorze zamrażania jest zbyt wysoka.	Sprawdzić temperaturę komory zamrażania i w razie potrzeby ustawić niższą.
Kostkarka do lodu wytwarza zbyt mało lodu lub kostki lodu są zdeformowane.	Urządzenie lub kostkarkę do lodu włączono niedawno.	Produkcja lodu zaczyna się po upływie ok. 24 godzin od momentu włączenia urządzenia.
	Pobrana została duża ilość lodu.	Ponowne napełnienie pojemnika na kostki lodu trwa ok. 24 godzin.
	Niskie ciśnienie wody.	Podłączyć urządzenie wyłącznie do przyłączy wody o zalecanym ciśnieniu (patrz rozdział Podłączanie urządzenia, podrozdział Przyłączy wody).
	Zatkany lub zużyty filtr wody.	Wymienić filtr wody.

Usterka	Możliwa przyczyna	Sposób usunięcia
Kostkarka do lodu nie produkuje lodu.	Kostkarka do lodu jest wyłączona.	Włączyć kostkarkę do lodu.
	Urządzenie nie jest zasilane wodą.	Skontaktować się z instalatorem lub zakładem wodociągowym.
	Przewód doprowadzający wodę jest pozałamywany.	Zamknąć dopływ wody za pomocą zaworu odcinającego. Zniwelować załamania i zagięcia, w razie potrzeby wymienić przewód.
	Niskie ciśnienie wody.	Podłączyć urządzenie wyłącznie do przyłącza wody o zalecanym ciśnieniu (patrz rozdział Podłączanie urządzenia, podrozdział Przyłącze wody).
	Temperatura w komorze zamrażania jest zbyt wysoka.	Ustawić nieco niższą temperaturę w komorze zamrażania.
	Pojemnik na kostki lodu jest włożony nieprawidłowo.	Sprawdzić położenie pojemnika, w razie potrzeby włożyć go ponownie.
W wężu doprowadzającym wodę do kostkarki tworzy się lód.	Zamontowany niewłaściwy zawór odcinający.	Niewłaściwe zawory mogą być przyczyną niskiego ciśnienia wody i uszkodzeń urządzenia.
	Niskie ciśnienie wody.	Zamknąć dopływ wody za pomocą zaworu odcinającego. Zniwelować załamania i zagięcia, w razie potrzeby wymienić przewód.
	Zawór odcinający jest niewłaściwie otwarty.	Całkowicie otworzyć zawór odcinający.
Z urządzenia wycieka woda.	Nieszczelność węża przyłącza wody.	Zastąpić węz oryginalną częścią zamienną producenta.
	Zamontowany niewłaściwy zawór odcinający.	Niewłaściwe zawory mogą być przyczyną niskiego ciśnienia wody i uszkodzeń urządzenia.
Nie działa dystrybutor wody.	Nieprawidłowo zamontowany zawór przeciwwrotny.	Sprawdzić kierunek przepływu. Kierunek przepływu wskazują strzałki na zaworze przeciwwrotnym.
	Sitko jest zapchane.	Zamknąć dopływ wody za pomocą zaworu odcinającego. Zdemonstrować i wyczyścić sitko.

Serwis

Adres i numer telefonu najbliższego punktu serwisowego można znaleźć w książce telefonicznej lub w wykazie punktów serwisowych. Pracownikowi serwisu należy podać symbol produktu (nr E) i numer fabryczny (nr FD) urządzenia.

Dane te znajdują się na tabliczce znamionowej.



Podanie numeru produktu i numeru fabrycznego umożliwia wyeliminowanie zbędnych przyjazdów pracownika serwisu. Dzięki temu można uniknąć dodatkowych kosztów.

Naprawy i porady w przypadku wystąpienia usterek

Dane kontaktowe dotyczące wszystkich krajów podane są w dołączonym wykazie punktów serwisowych.

PL 801 191 534

Varnostna navodila in opozorila

Pred uporabo aparata

Skrbno preberite priložena navodila za uporabo in montažo! Vsebujejo pomembne informacije o postavitvi, uporabi in vzdrževanju aparata.

Proizvajalec ne prevzema odgovornosti, če ne upoštevate navodil in opozoril, ki so navedena v navodilih za uporabo. Vse dokumente shranite za kasnejšo uporabo oziroma za naslednjega lastnika.

Tehnična varnost

Aparat vsebuje manjše količine okolju prijaznega, ampak vnetljivega hladilnega sredstva R600a. Pazite, da se pri transportu ali montaži ne poškodujejo cevi krogotoka hladilnega sredstva. Brizgajoče hladilno sredstvo lahko poškoduje oči ali se lahko vname.

V primeru poškodb

- aparat ne sme biti v bližini ognja ali virov toplote,
- za nekaj minut dobro prezračite prostor,
- izklopite aparat in izvlecite omrežni vtič,
- obvestite servisno službo.

Večja kot je količina hladilnega sredstva v aparatu, večji mora biti prostor, v katerem je aparat. V majhnih prostorih lahko v primeru netesnjenja nastane vnetljiva mešanica plina in zraka.

Če je v aparatu 8 g hladilnega sredstva, mora biti prostor velik najmanj 1 m³. Količina hladilnega sredstva vašega aparata je navedena na napisni ploščici v notranjosti aparata.

Če je električni priključni kabel aparata poškodovan, ga mora zamenjati proizvajalec, servisna služba ali ustrezno usposobljen strokovnjak. Nestrokovna namestitvev in popravila lahko resno ogrozijo uporabnika.

Popravila lahko izvajajo samo proizvajalec, servisna služba ali ustrezno usposobljeni strokovnjaki.

Uporabljati smete samo originalne proizvajalčeve dele. Samo za te dele proizvajalec jamči, da izpolnjujejo varnostne zahteve.

Podaljšek za električni priključni kabel lahko dobite le pri servisni službi.

Med uporabo

- Znotraj aparata nikoli ne uporabljajte električnih naprav (npr. grelnikov, električnih ledomatov). Nevarnost eksplozije!
- Aparata nikoli ne odmrzujte ali čistite s parnim čistilnikom! Para lahko pride v stik z električnimi deli in sproži kratek stik. Nevarnost električnega udara!
- Za odstranjevanje plasti ivja in ledu ne uporabljajte koničastih predmetov ali predmetov z ostrimi robovi. Tako bi lahko poškodovali cevi za hladilno sredstvo. Hladilno sredstvo se lahko vname ali vam poškoduje oči.
- V aparatu ne shranjujte izdelkov z vnetljivimi potisnimi plini (npr. razpršilci) in eksplozivnih snovi. Nevarnost eksplozije!
- Podnožij, izvlekov, vrat itd. ne uporabljajte namesto stopnic ali kot oporo.

- Pred odmrzovanjem in čiščenjem izvlecite vtič iz vtičnice ali izključite varovalko. Povlecite za vtič, nikoli za priključni kabel.
- Visokoodstoten alkohol hranite samo v nepredušno zaprti posodi in v pokončnem položaju.
- Plastičnih delov in tesnila vrat ne umažite z oljem ali mastjo. V nasprotnem primeru bodo postali porozni.
- Ne prekrivajte ali zakrivajte odprtih za dovod in odvod zraka.
- Ta aparat smejo osebe (vključno z otroki) z omejenimi fizičnimi, senzorične ali psihičnimi sposobnostmi ali pomanjkljivim znanjem, uporabljati le takrat, ko jih nadzira oseba, ki je odgovorna za njihovo varnost, ali ko jih je ta oseba poučila o pravilni uporabi aparata.
- V zamrzovalnem prostoru ni dovoljeno hraniti tekočin v steklenicah in pločevinkah (predvsem gaziranih pijač). Steklenice in pločevinke lahko počijo!
- Zamrznjenih živil ne smete nikoli dati v usta takoj zatem, ko ste jo vzeli iz zamrzovalnega prostora. Nevarnost zmrzlin!
- Izogibajte se daljšemu stiku rok in zamrznjene hrane, ledu ali cevi izparilnika itd. Nevarnost zmrzlin!

Preprečevanje tveganj za otroke in ogrožene osebe

Ogroženi so:

- otroci,
- osebe z omejenimi psihofizičnimi sposobnostmi dojemanja,
- osebe, ki nimajo dovolj znanja o varni uporabi aparata.

Ukrepi:

- prepričajte se, da se otroci in ogrožene osebe zavedajo nevarnosti,
- otroke in ogrožene osebe v bližini aparata mora nadzirati ali usmerjati oseba, ki je odgovorna za varnost,
- aparat lahko uporabljajo samo otroci, starejši od 8 let,
- nadzorujte otroke pri čiščenju in vzdrževanju,
- otrokom nikoli ne dovolite, da se igrajo z aparatom.

Splošna določila

Aparat je primeren za:

- hlajenje in zamrzovanje živil,
- izdelavo ledu.

Ta aparat je namenjen uporabi na območjih do maksimalno 2000 metrov nadmorske višine.

Ta aparat je namenjen uporabi v zasebnem gospodinjstvu.

Aparat je proizveden v skladu z direktivo o elektromagnetni združljivosti 2004/108/ES.

Hladilni krogotok tesni.

Ta izdelek ustreza zadevnim varnostnim določilom za električne aparate (EN 60335-2-24).

Navodila za odstranjevanje odsluženega aparata

Odstranitev embalaže

Embalaža vaš aparat ščiti pred poškodbami med transportom. Vsi uporabljeni materiali so okolju prijazni in primerni za ponovno uporabo. Prosimo, pomagajte na naslednje načine: embalažo odstranite na okolju prijazen način.

Prosimo, da se glede ustreznih načinov ravnanja z odpadno embalažo pozanimate pri svojem trgovcu ali pri občinski upravi.

Odstranitev odslužene naprave

Odsluženi aparati niso odpadki brez vrednosti! Z odstranjevanjem na okolju prijazen način je mogoče s ponovno predelavo pridobiti dragocene surovine.



Aparat je označen v skladu z evropsko direktivo 2012/19/ES o ravnanju z odpadno električno in elektronsko opremo (waste electrical and electronic equipment – WEEE).

Direktiva pravno ureja recikliranje dotrajanih aparatov in velja v celotni Evropski uniji.

Svarilo

Pri odsluženi aparatih:

1. Izvlecite omrežni vtič.
2. Prerežite priključni kabel in ga odstranite skupaj z omrežnim vtičem.
3. Ne odstranjujte polic ali posod, saj bi s tem otrokom olajšali, da splezajo v aparat!
4. Otrokom nikoli ne dovolite, da se igrajo z odsluženi aparatom. Nevarnost zadušitve!

Hladilne naprave vsebujejo hladilno sredstvo in nepredušno izolirane pline. Hladilno sredstvo in pline je treba odstraniti strokovno. Pazite, da cevi krogotoka hladilnega sredstva do strokovne odstranitve ne poškodujete.

Obseg dobave

Po odstranitvi embalaže preverite vse dele, da se med prevozom niso poškodovali.

V primeru reklamacij se obrnite na trgovca, pri katerem ste kupili aparat, ali na našo servisno službo.

V dobavo so vključeni naslednji deli:

- Samostojen aparat
- Pribor (odvisna od modela)
- Vrečka z montažnim materialom
- Navodila za uporabo in vgradnjo
- Servisna knjižica
- Priloga z garancijskim listom
- Informacije o porabi energije in zvokih

Postavitev aparata

Transport

Aparat je težak in mora biti pri transportu in montaži zavarovan.

Zaradi teže in dimenzij aparata sta za njegovo namestitev potrebni vsaj dve osebi, saj je le tako mogoče zmanjšati tveganje poškodb in materialne škode na aparatu.

Kolesa so predvidena izključno za montažo. Aparata nikoli ne transportirajte s pomočjo koles.

S pomočjo koles aparata ni dovoljeno premikati po mehki podlagi.

Mesto postavitve

Aparat postavite v suh in zračen prostor. Mesto postavitve naj ne bo izpostavljeno neposredni sončni svetlobi, prav tako pa ne sme biti v bližini vira toplote, kot sta štedilnik, grelnik itd. Če aparata ne morete postaviti drugam kot v bližino vira toplote, uporabite ustrezno izolirno ploščo ali pa pri postavitvi upoštevajte naslednje minimalne razdalje do vira toplote:

- do električnih ali plinskih štedilnikov 3 cm,
- do štedilnikov na olje ali premog do 30 cm.

Podlaga

Tla na mestu postavitve ne smejo popustiti. Tla po potrebi ojačajte.

Aparat je zelo težak. Neto teža je navedena v spodnji tabeli.

Različica z avtomatom za led in vodo	107 kg
Različica z avtomatom za led in vodo ter predalom za ohranjanje svežine	109 kg
Različica z avtomatom za vodo in led, predalom za ohranjanje svežine ter mini barom	111 kg

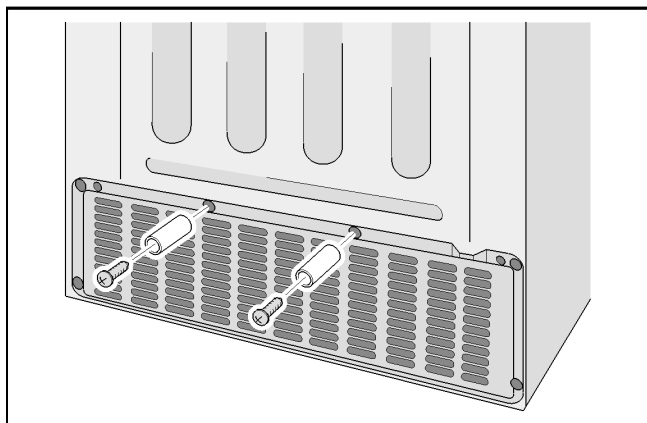
Oddaljenost od stene

Pri postavitvi v kot ali nišo je treba upoštevati minimalno bočno razdaljo (glejte poglavje "Dimenzije aparata"), da lahko vrata aparata odprete do zapore.

Če je globina sosednje kuhinjske opreme manjša od 65 cm, je treba upoštevati minimalne bočne razdalje, da tako izkoristite celoten kot odpiranja vrat (glejte poglavje Kot odpiranja vrat).

Najmanjša razdalja do zadnje stene

Priložene distančnike pritrдите na za to predvidene odprtine na zadnji strani aparata.



Distančniki omogočajo najmanjšo razdaljo 22 mm do stene ter s tem prezračevanje.

Upoštevanje sobne temperature in prezračevanja

Sobna temperatura

Aparat je nastavljen za določen klimatski razred. Odvisno od klimatskega razreda lahko aparat uporabljate pri naslednjih sobnih temperaturah. Klimatski razred najdete na napisni ploščici.

Klimatski razred	Dovoljena sobna temperatura
SN	+10 °C do 32 °C
N	+16 °C do 32 °C
ST	+16 °C do 38 °C
T	+16 °C do 43 °C

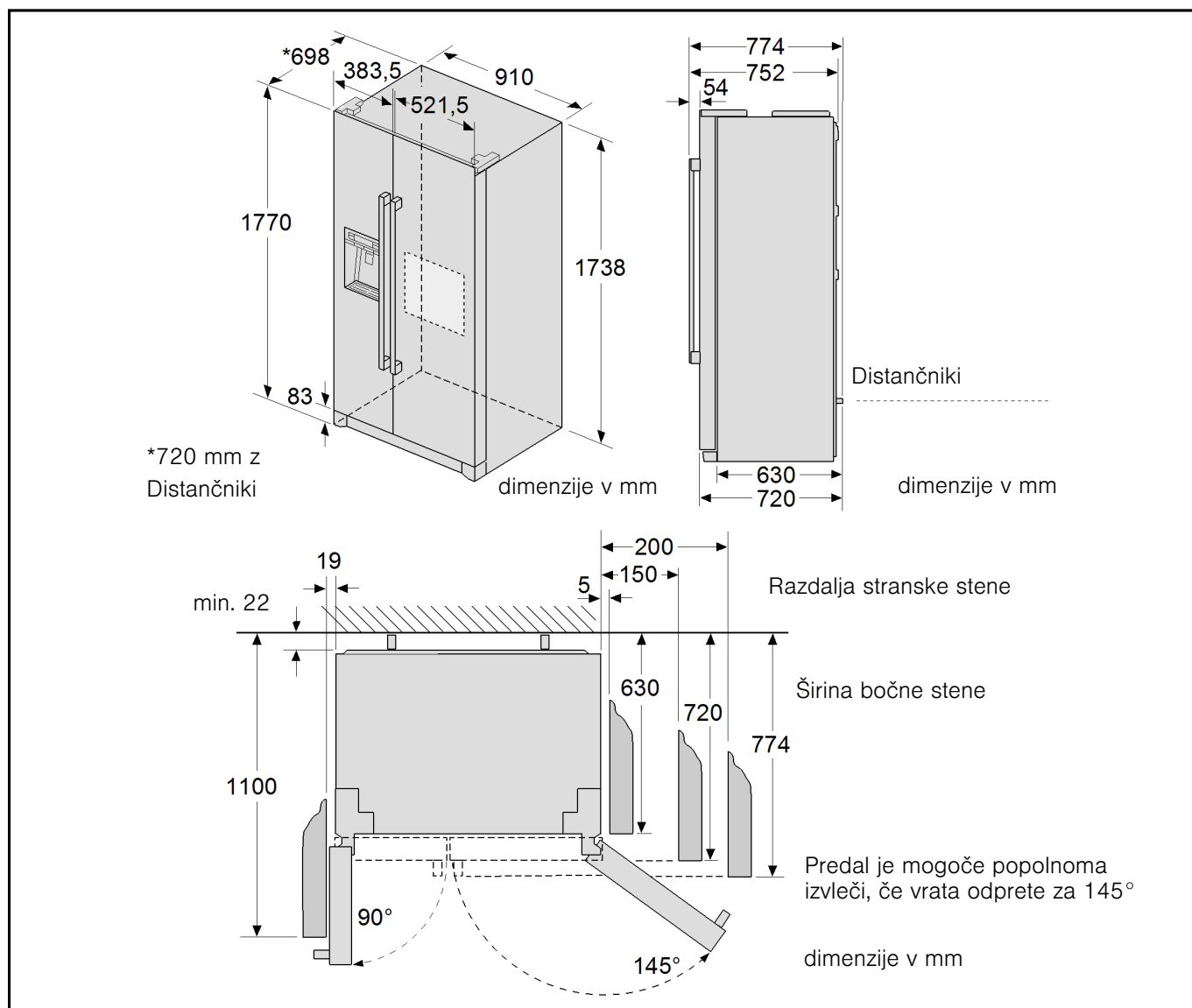
Napotek

Znotraj meja sobnih temperatur navedenega klimatskega razreda aparat deluje brezhibno. Če aparat klimatskega razreda SN obratuje pri nižjih sobnih temperaturah, je mogoče poškodbe na aparatu izključiti do temperature +5 °C.

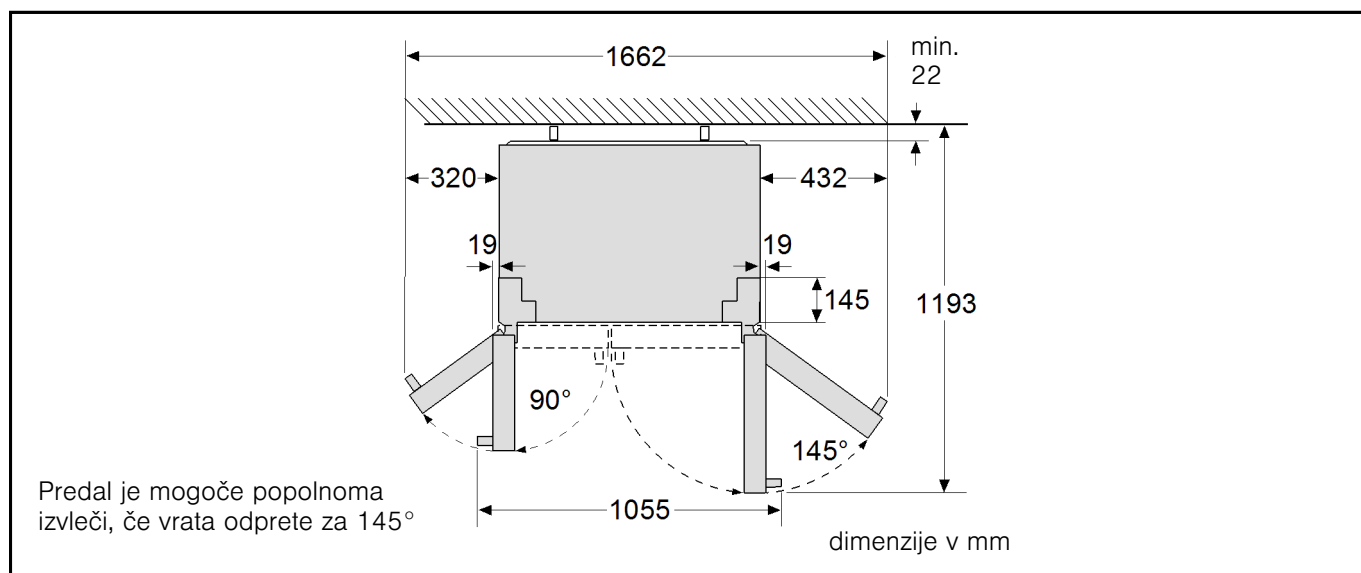
Zračenje

Omogočeno mora biti nemoteno odvajanje segretega zraka na zadnje delu aparata. V nasprotnem primeru mora hladilni kompresor delati s povečano močjo. To poveča porabo električne energije. Zato: nikdar ne prekrivajte ali zakrivajte odprtin za dovod in odvod zraka!

Dimenzije aparata



Kot odpiranja vrat



Priklop aparata

Po postavitvi aparata počakajte najmanj 1 uro, preden ga vklopite. Med prevozom se lahko zgodi, da pride olje, ki je v kompresorju, v hladilni sistem.

Pred prvim zagonom očistite notranjost aparata (glejte poglavje "Čiščenje aparata").

Najprej priključite vodo, šele potem priključite aparat na električno omrežje.

Transportna varovala polic in predalov odstranite šele po postavitvi.

Priključitev na vodo

⚠ Svarilo

Nevarnost električnega udara in nevarnost materialne škode!

Pred deli na priključku za vodo aparat odklopite z električnega omrežja.

Vodo lahko priključi le strokovnjak inštalater, in sicer v skladu s sanitarnimi predpisi in zahtevami pristojnega vodovodnega podjetja.

Za priključitev aparata potrebujete 3/4-palčni priključek za vodo.

Priklop aparata na vodovod pitne vode:

- Minimalni tlak: 1,0 bara
- Maksimalni tlak: 8,0 barov.

Če niste prepričani, kako preveriti tlak vode, se obrnite na vodovodarja.

⚠ Pozor

Če tlak vode znaša več kot 5,5 bar, je treba namestiti reducirni ventil, sicer obstaja nevarnost škode zaradi vode. Če tlak vode znaša manj kot 1,0 bara, ledomat ne deluje.

Pipa za vodo, na katero priključite priložene priključne kable, mora biti prosto dostopna.

Aparat je dovoljeno priključiti zgolj na priključek za hladno vodo.

Okus in vonj vode je mogoče izboljšati s priloženim filtrskim vložkom. V tem primeru upoštevajte različne pogoje priključitve (glejte poglavje "Vodni filter").

Napotek

Po vklopu aparata lahko iz avtomata za vodo kaplja voda. Po pribl. 24 urah, ko aparat doseže svojo delovno temperaturo, kapljanja preneha.

Priključitev

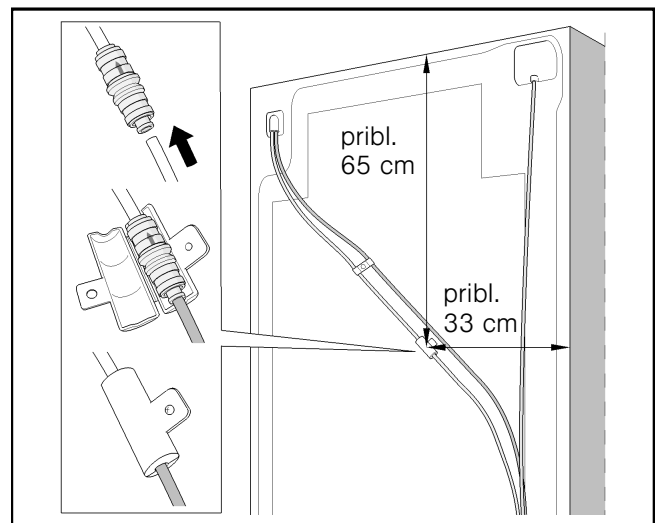
⚠ Pozor

Nevarnost puščanja in škode zaradi vode.

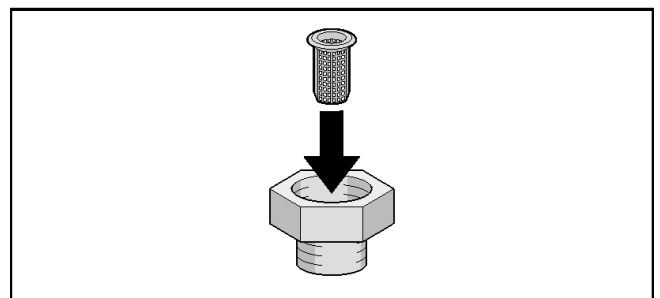
Upoštevajte naslednje točke:

- Priključnega kabla ne prepogibajte.
- Priključni kabel ravno odrežite.
- Priključnega kabla ne preščajite s kleščami.
- Priključni kabel vstavite do prislona v navojno objemko in protipovratni ventil.
- Navojno objemko zategnite z roko. Ne uporabljajte klešč.
- Preverite smer pretoka protipovratnega ventila. Puščice na protipovratnem ventilu kažejo smer pretoka.

1. Priključni kabel vstavite do prislona v protipovratni ventil.



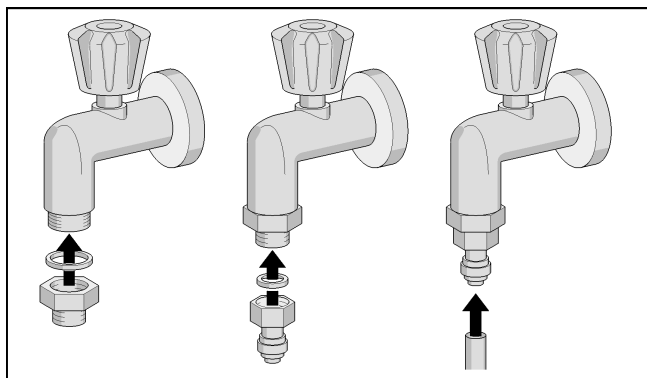
2. Zaprite varovalo protipovratnega ventila in ga pritrdite z vijakom.
3. V reducirni element vstavite filter.



Napotek

Filter je treba čistiti letno. Če je v vodi veliko delcev, filter očistite pogosteje.

4. Navojno objemko priključite na pipo za vodo.



5. Priključni kabel vstavite do prislonu v navojno objemko.
6. Priključni kabel položite v zavojih in vijugah, da je aparat odmaknjen od stene.

Priključni kabel se lahko pritrdi s priloženimi sponkami na steno sobe.

⚠ Pozor

Ne vrtajte lukenj in ne privijajte vijakov v napravo!

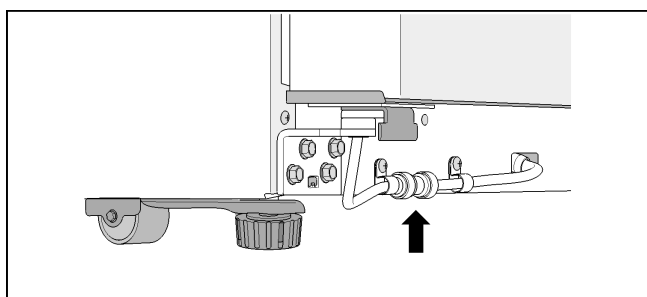
Preverjanje priključka za vodo glede tesnjenja

⚠ Svarilo

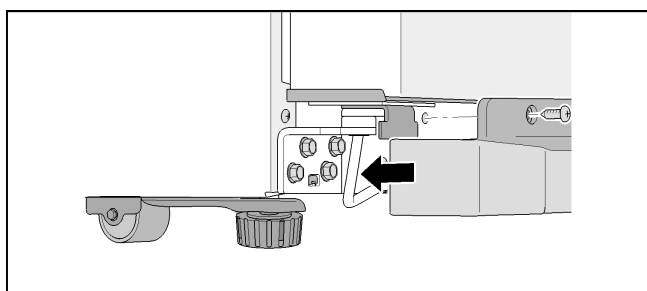
Nevarnost električnega udara in nevarnost materialne škode!

Pred deli na priključku za vodo aparat odklopite z električnega omrežja.

1. Odprite pipo za vodo in malo počakajte, dokler niso cevi za vodo v aparatu napolnjene z vodo.
2. Preverite priključne kable in vse povezovalnike glede tesnjenja.
3. Odprite vrata aparata.
4. Odvijte 3 vijake in snemite letev na podnožju.
5. Preverite povezovalnike z vrati zamrzovalnega prostora glede tesnjenja.



6. Namestite letev na podnožju in jo pritrdite s 3 vijaki.

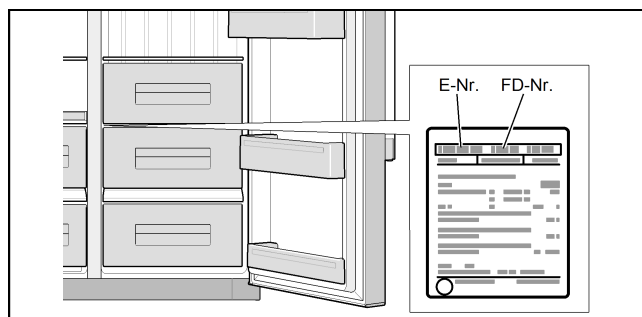


Priključitev na električno omrežje

Vtičnica mora biti v bližini aparata in mora biti prosto dostopna tudi po namestitvi aparata.

Aparat sodi v varnostni razred I. Aparat priključite na izmenični tok 220–240 V/50 Hz prek vtičnice z ozemljitvenim vodnikom, ki je nameščena v skladu s predpisi. Vtičnica mora biti zavarovana z varovalko 10–16 A.

Pri aparatih, ki se ne bodo uporabljali v evropskih državah, preverite, ali navedena napetost in vrsta toka ustrežata vrednostim vašega električnega omrežja. Te podatke lahko najdete na napisni ploščici.



⚠ Svarilo

Nikoli ne priključite aparata na elektronske varčne vtičnice.

Za uporabo aparata je dovoljeno uporabljati izmenične pretvornike s sinusnim in omrežnim krmiljenjem. Omrežno vodeni izmenični pretvorniki se uporabljajo pri fotovoltaičnih napravah, ki so priključene neposredno na javno električno omrežje. Na izoliranih področjih (npr. na ladjah ali v gorskih kočah), kjer neposredni priključek na javno električno omrežje ni mogoč, je treba uporabiti izmenične pretvornike s sinusnim krmiljenjem.

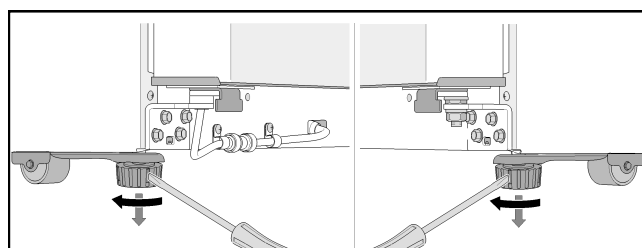
Poravnava aparata

Napotek

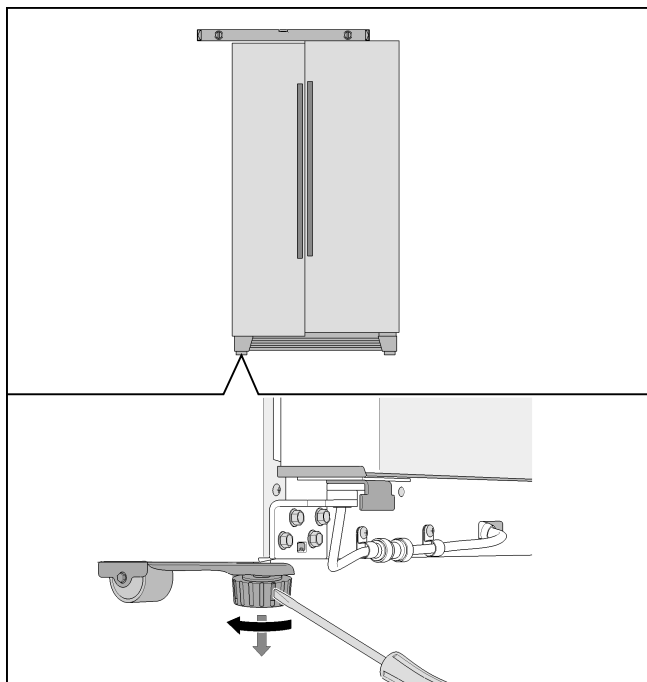
Za brezhibno delovanje aparata ga je treba poravnati z vodno tehtnico.

Če aparat stoji postrani, lahko voda izteče iz ledomata, lahko nastanejo neenakomerne ledene kocke ali pa vrat ni mogoče pravilno zapreti.

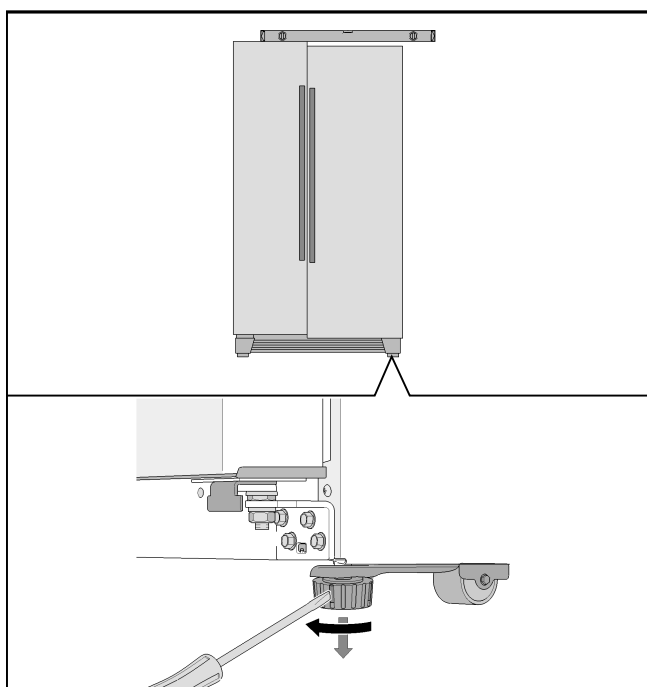
1. Aparat postavite na predvideno mesto.
2. Da bi preprečili premikanje aparata, odvijajte prednji nogici toliko časa, da stojita trdno na tleh.



3. Nogici vrtite toliko časa, da je aparat natančno poravnan. Uporabite vrata aparata kot držala.
4. Vrata zamrzovalnega prostora so nižja:

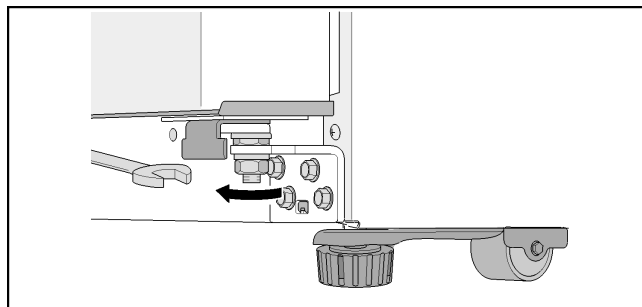


5. Vrata hladilnega prostora so nižja:

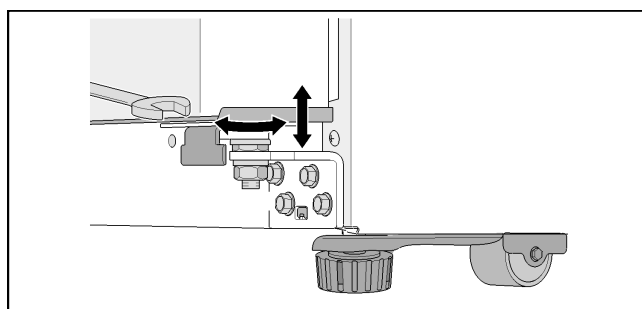


Ko je aparat natančno poravnan, ena vrata pa so nižja:

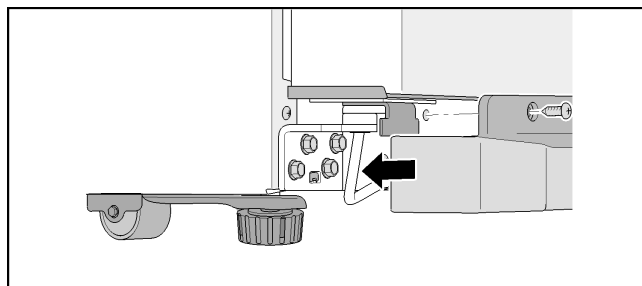
1. Odprite vrata aparata.
2. Odvijte 3 vijake in snemite letev na podnožju.
3. Zrahljajte matico.



4. Vrtite nastavitveno matico toliko časa, da se vrata aparata poravnajo.

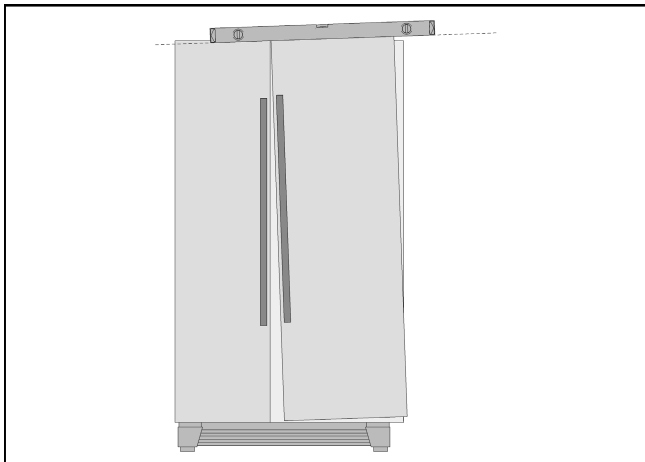


5. Vrata zamrzovalnega prostora so nižja: Vrtite nastavitveno matico v levo.
6. Vrata hladilnega prostora so nižja: Vrtite nastavitveno matico v desno.
7. Zategnite matico.
8. Namestite letev na podnožju in jo pritrdite s 3 vijaki.

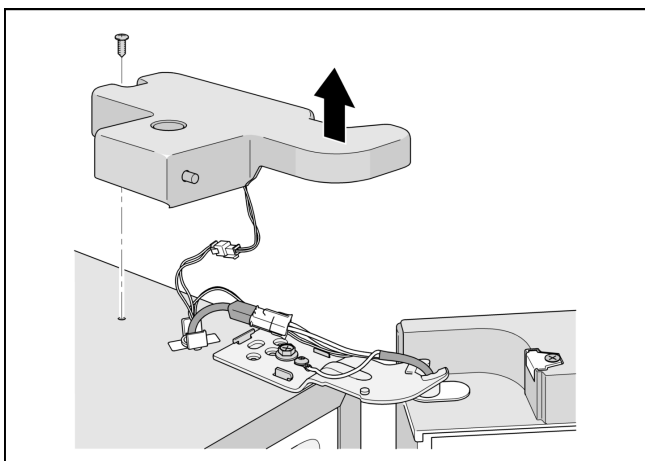


Napotek

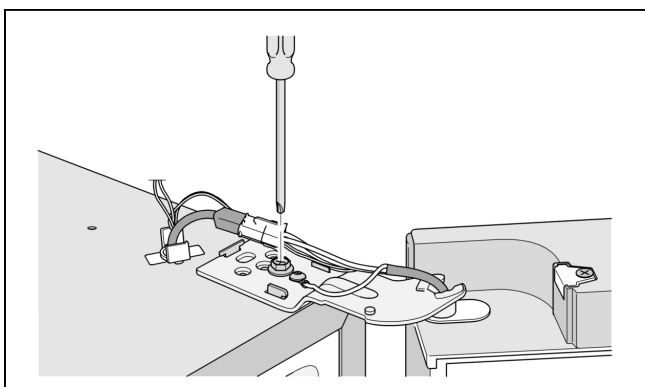
Zaradi lastne teže in količine shranjenih živil v vratih lahko pride do nagibanja vrat hladilnika, tudi če je aparat sam postavljen ravno. Vratni reži zgoraj in spodaj nista enaki.



Če vratni reži zgoraj in spodaj nista enaki:



1. Odvijte 2 vijaka in snemite zgornji pokrov tečajev.



2. Sprostite vijak pokrova tečajev.
Vijaka ne izvlecite popolnoma!
3. Nastavite nagib vrat hladilnika.
4. Zategnite vijak pokrova tečajev.
5. Nastavite pokrov tečajev in ga pritrdite z 2 vijakoma.

Montaža vrat

Če aparata ni mogoče spraviti skozi vrata stanovanja, lahko ročaje vrat ali vrata snamete.

Napotek

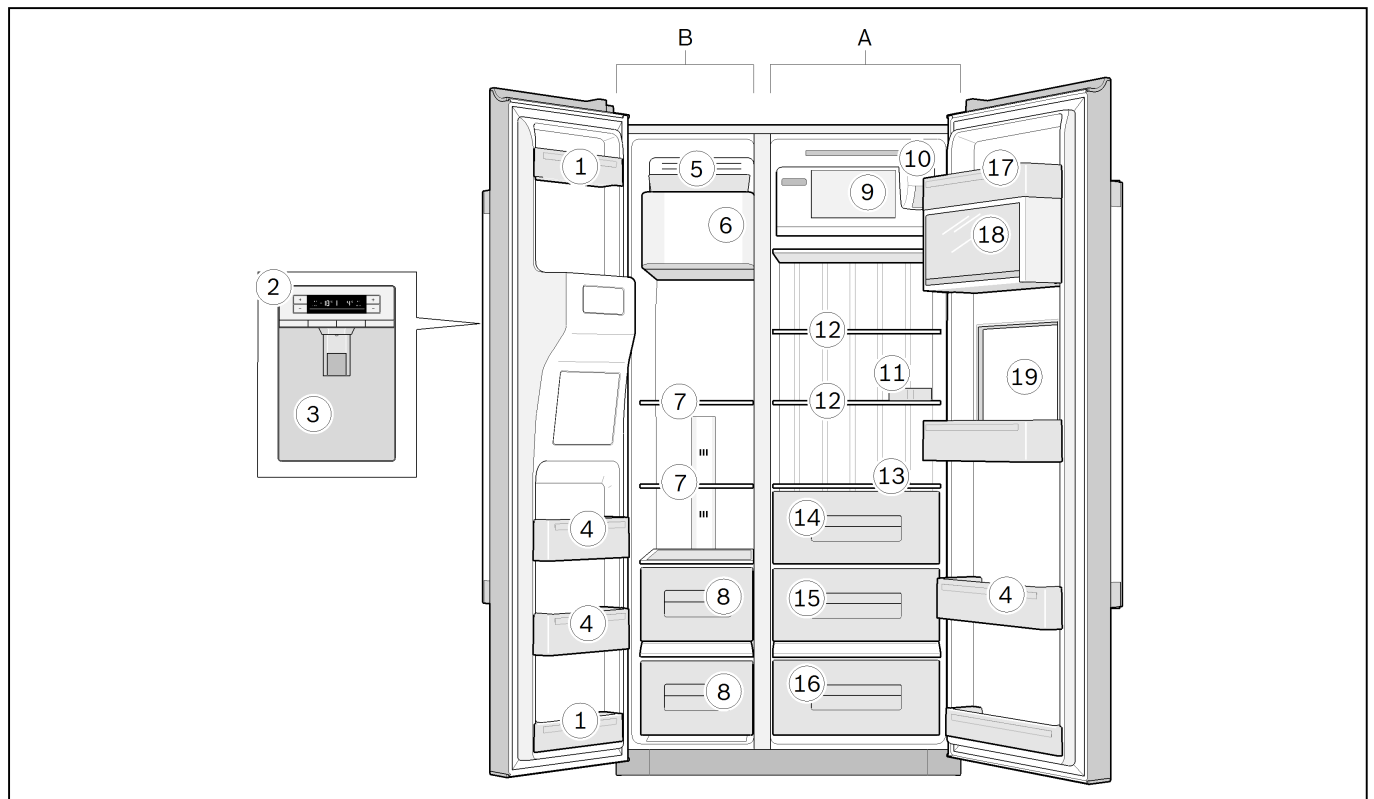
Demontažo ročajev vrat lahko izvedejo samo pri servisni službi. O stroških se lahko pozanimate pri svoji servisni službi.

Spoznajte svoj aparat

Aparat

Opremljenost modelov aparata je lahko različna.

Pri slikah so možna odstopanja.



- A Hladilni prostor
B Zamrzovalni prostor (4 zvezdice)

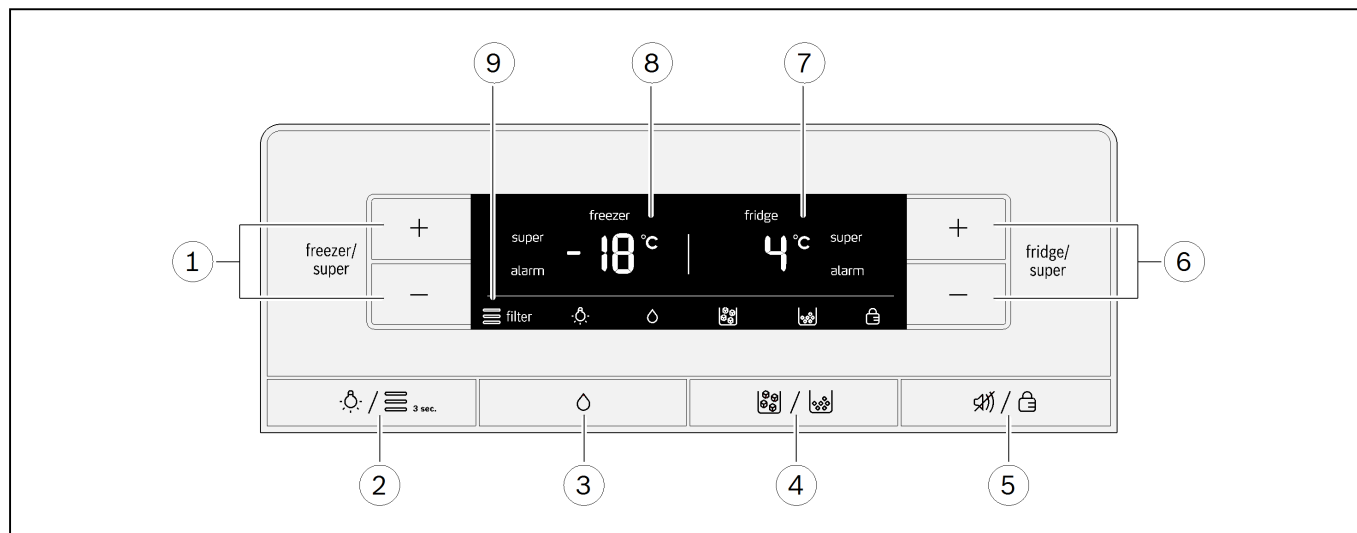
- 1 Odlagalni polici na vratih (predal z dvema zvezdicama)

Napotek

Le ti dve odlagalni polici na vratih imata 2 zvezdici, preostanek zamrzovalnega prostora ima 4 zvezdice.

- 2 Upravljalni elementi
3 Avtomat za led in vodo
4 Odlagalne police na vratih
5 Predal za ledene kocke
6 Ledomat
7 Stekljeni polici v zamrzovalnem delu
8 Predala v zamrzovalnem delu
9 Polica
10 Vodni filter
11 Držalo za jajca
12 Stekljena polica v hladilnem delu
13 Stekljena polica
14 Predal za zelenjavo
15 Predal za sadje
16 Predal za ohranjanje svežine (le pri nekaterih modelih)
17 Predal za maslo in sir
18 Predal na vratih z loputo
19 Mini bar (le pri nekaterih modelih)

Upravljalni elementi



1 Tipki "freezer/super"

- Nastavitev temperature v zamrzovalnem prostoru.
- Vkllop in izklop funkcije "Super zamrzovanje".

2 Tipka "Osvetlitev/Filter"

- Vkllop in izklop osvetlitve za avtomat za led in vodo.
- Ponastavitev prikazovalnika za filter.

3 Tipka "Voda"

4 Tipka "Ledene kocke/Zdrobljen led"

5 Tipka "Izklop alarma/Zapore"

- Izklop prikaza za temperaturni alarm.
- Vkllop in izklop zapore tipk (varovalo za otroke).

6 Tipki "fridge/super"

- Nastavitev temperature v hladilnem prostoru.
- Vkllop in izklop funkcije "Super hlajenje".

7 Prikazovalnik za hladilni prostor

- Temperatura v hladilnem prostoru.
- Simbol "super" pri vključeni funkciji "Super hlajenje".
- Simbol "alarm" pri napaki v hladilnem prostoru.

8 Prikazovalnik za zamrzovalni prostor

- Temperatura v zamrzovalnem prostoru.
- Simbol "super" pri vključeni funkciji "Super zamrzovanje".
- Simbol "alarm" ob alarmu v zamrzovalnem delu.

9 Simboli na prikazovalniku



filter

Vodni filter

Stanje filtrskega vložka.



Osvetlitev

Osvetlitev avtomata za led in vodo je vključena.



Voda

Avtomat za vodo je vključen.



Ledene kocke

Avtomat za ledene kocke je vključen.



Zdrobljen led

Avtomat za zdrobljen led je vključen.



Zapora tipk (varovalo za otroke)

Zapora tipk je vključena.

Vklop aparata

Vtaknite omrežni vtič v vtičnico.

Aparat pričinja s hlajenjem.

Ob prvi uporabi je funkcija alarma deaktivirana, dokler aparat ne doseže nastavljenе temperature.

Temperaturni alarm se lahko sproži, če je bil dlje časa izklopljen in ga nato ponovno vklopite.

Prikazi temperature utripajo in prikazi kažejo simbol "alarm" tako dolgo, da aparat doseže nastavljenę temperature.

S pritiskom na tipko "Izklop alarma/Zapore" izključite prikaz temperaturnega alarma.

Osvetlitev sveti, ko so vratca aparata odprta.

Proizvajalec priporoča sledeče temperature, ki so tudi tovarniško nastavljenę:

- Hladilni prostor +4 °C
- Zamrzovalni prostor -18 °C.

Nasveti za uporabo

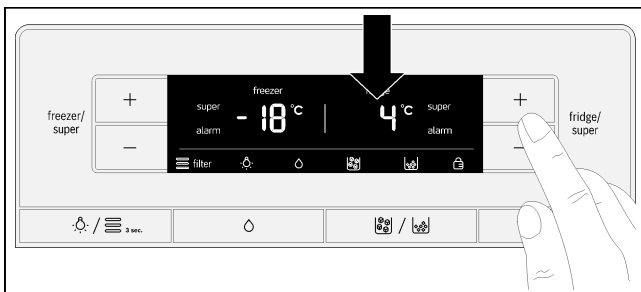
- Po vklopu aparata lahko traja več ur, da je dosežena nastavljenę temperatura.
Pred tem v aparat ne odlagajte živil.
- Popolnoma samodejen sistem NoFrost poskrbi, da se v zamrzovalnem prostoru ne nabira led.
Odmrzovanje ni potrebno.
- Sprednja stran ohišja se rahlo segreje, kar onemogoča nastanek kondenzata na tesnilu vrat.
- Če po zaprtju zamrzovalnega prostora ne morete takoj odpreti vrat, počakajte trenutek, da se bo izenačil podtlak.

Nastavitev temperature

Hladilni prostor

Temperaturo je mogoče nastaviti med +2 °C in +8 °C.

Pritisnite tipko "fridge/super +" ali "fridge/super -" tolikokrat, da je nastavljenę želena temperatura v hladilnem prostoru.

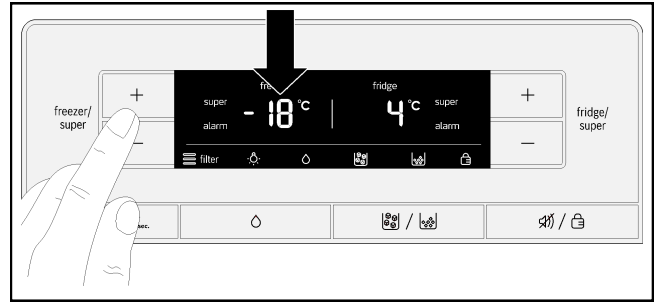


Zadnja nastavljenę vrednost bo shranjena. Nastavljenę temperatura je prikazana na prikazovalniku hladilnega prostora.

Zamrzovalni prostor

Temperaturo je mogoče nastaviti med -16 °C in -22 °C.

Pritisnite tipko "freezer/super +" ali "freezer/super -" tolikokrat, da je nastavljenę želena temperatura v zamrzovalnem prostoru.



Zadnja nastavljenę vrednost bo shranjena. Nastavljenę temperatura je prikazana na prikazovalniku zamrzovalnega prostora.

Super hlajenje

Pri super hlajenju je v hladilnem delu pribl. 40 minut tako hladno, kot je le mogoče. Nato se temperatura samodejno nastavi na +4 °C.

Vključite super hlajenje preden npr.

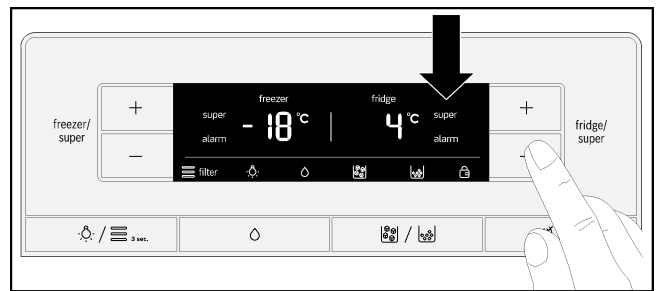
- v aparat daste večje količine živil
- ali želite hitro ohladiti pijačo.

Napotek

Če je vključeno super hlajenje, lahko aparat deluje glasneje.

Vklop

Pritisnite tipko "fridge/super -" tolikokrat, da se na prikazovalniku hladilnega prostora prikaže "super".



Izklop

Pritisnite tipko "fridge/super +".

Napotek

Na prikazovalniku ugasne "super". Temperatura je samodejno nastavljenę na +4 °C.

Super zamrzovanje

Živila je treba kar se da hitro zamrzniti do sredice, da se ohranijo vitamini, hranilne vrednosti, videz in okus. Nekaj ur preden v aparat položite sveža živila, vključite super zamrzovanje, da se izognete neželenemu dvigu temperature.

V splošnem zadošča 4 – 6 ur.

Po vklopu aparat neprestano deluje. Tako je v zamrzovalnem prostoru dosežena zelo nizka temperatura.

Super zamrzovanje se samodejno izklopi po pribl. 48 urah.

Vključite super zamrzovanje 24 ur preden v aparat vložite sveža živila, da tako izkoristite celotno prostornino zamrzovalnika.

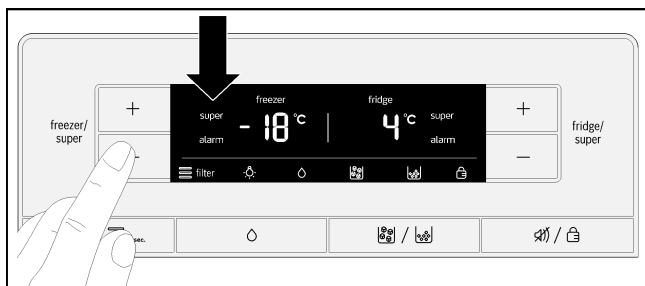
Manjše količine živil (do 2 kg) lahko zamrznete brez super zamrzovanja.

Napotek

Kadar je vključeno super zamrzovanje, lahko aparat deluje glasneje.

Vklop

Pritisnite tipko "freezer/super -" tolikokrat, da se na prikazovalniku zamrzovalnega prostora prikaže "super".



Izklop

Pritisnite tipko "freezer/super +".

Napotek

Na prikazovalniku ugasne "super". Temperatura se samodejno preklopi na temperaturo, ki je bila nastavljena pred super zamrzovanjem.

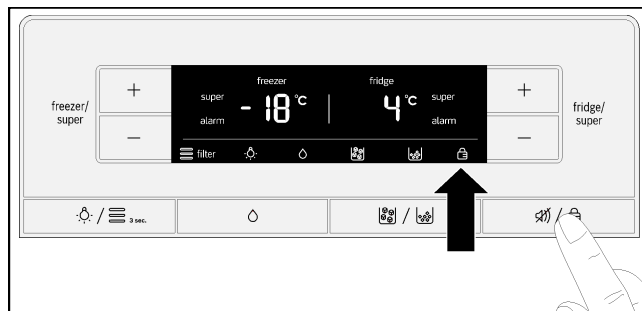
Zapora tipk (varovalo za otroke)

Kadar je vključena zapora tipk, so blokirane vse tipke.

Ko je zapora tipk vključena, lahko v primeru opozorilnega signala tega izključite s tipko "Izklop alarma/Zapore".

Vklop

Pritisnite tipko "Izklop alarma/Zapore".



Na prikazovalniku je prikazan simbol "Zapora tipk".

Izklop

Tipko "Izklop alarma/Zapore" držite pritisnjeno 3 sekunde.

Funkcije alarma

Alarm za vrata

Če so vrata aparata odprta dlje kot eno minuto, se vključi alarm za vrata. Opozorilni signal se oglasi vsakih 60 sekund v naslednjih 5 minutah. Opozorilni signal se izključi, ko zaprete vrata.

Če je mini bar odprt več kot eno minuto, se vključi alarm za vrata.

Alarm za temperaturo

Prikazovalnik prikazuje temperaturni alarm, če je temperatura v hladilnem ali zamrzovalnem prostoru previsoka in je ogrožena varnost živil.

Ustrezni prikazovalnik kaže najvišjo temperaturo in "alarm".

Hladilni prostor

Če je v notranjosti hladilnika postalo pretoplo, hrano pogrejte, preden jo zaužijete. Če ste v dvomih, surovih živil ne uporabljajte več.

Zamrzovalni prostor

Zamrznjenega živila, ki se je začelo odtajati ali se je že popolnoma odtalilo, ne smete ponovno zamrzniti. Šele ko pripravite gotovo jed (kuhano ali pečeno), jo lahko ponovno zamrznete.

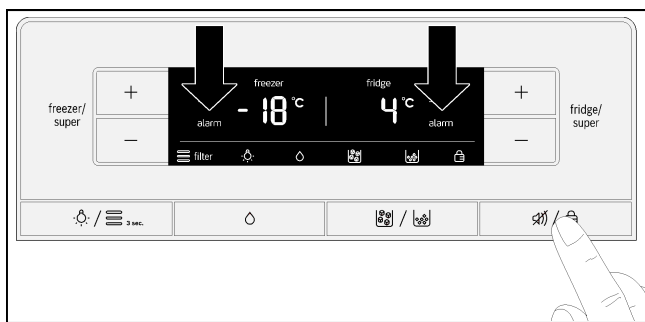
Maksimalne dolžine shranjevanja ne izkoristite več do konca.

Brez nevarnosti za zamrznjeno hrano se lahko alarm vključi:

- ko zaženete aparat,
- ko v aparat odložite večje količine svežih živil,
- ko so vrata zamrzovalnega prostora predolgo odprta.

Izklop alarma

Pritisnite tipko "Izklop alarma/Zapore".



Napotek

Takoj ko je nastavljena temperatura ponovno dosežena, na prikazovalniku ugasne "alarm".

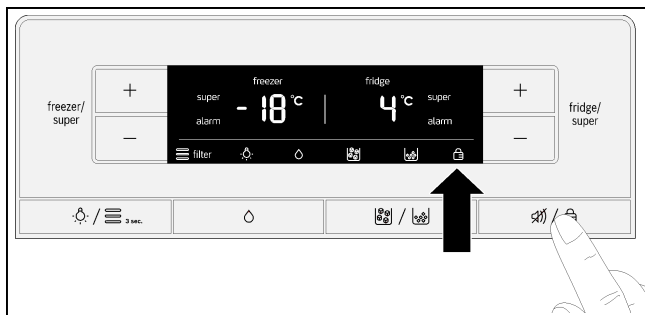
Enota temperature

Temperatura je lahko prikazana v stopinjah Celzija (°C) ali stopinjah Fahrenheita (°F).

Ko aparat vklopite, kaže prikazovalnik temperaturo v stopinjah Celzija (°C).

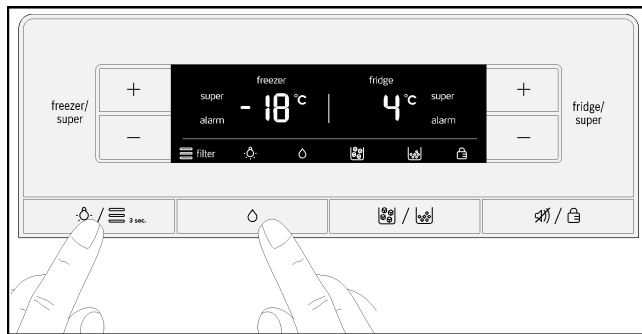
Nastavitve

1. Pritisnite tipko "Izklop alarma/Zapore".



Prikazovalnik kaže simbol "Zapora tipk".

2. Tipki "Osvetlitev/Filter" in "Voda" držite pritisnjeni 10 sekund.



Enota temperature se spremeni.





Način varčevanja z energijo

Prikazovalnik preklopi na način varovanja z energijo 20 sekund zatem, ko ste zaprli vrata ali pritisnili zadnjo tipko. Prikazovalnik se izključi, zatemnjeno svetila le še besedi "freezer" in "fridge" ter simbol izbranega avtomata (voda, led ali drobljen led).

Prikazovalnik se vključi in normalno sveti takoj, ko odprete vrata ali se dotaknete ene izmed tipk.

Simbol vodnega filtra

Simbol kaže, kako dolgo je še mogoče uporabljati filterski vložek.

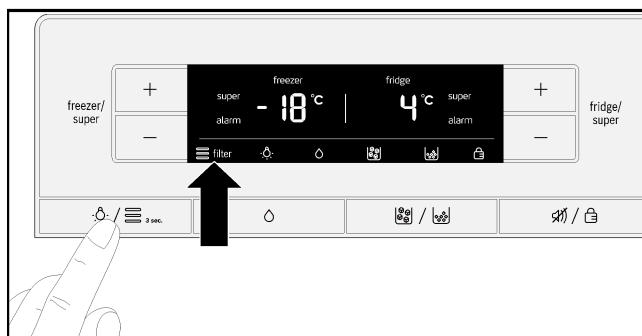
-  filter Do šest mesecev.
-  filter Do štiri mesece.
-  filter Do dva meseca.
-  filter Do 10 dni:
Tri črtice simbola utripajo.
Zamenjajte filterski vložek.

Napotek

Pri izklopu aparata se simbol za vodni filter ponastavi.

Po menjavi filterskega vložka ponastavite simbol za vodni filter:

Tipko "Osvetlitev/Filter" držite pritisnjeno 3 sekunde.



Simbol ne utripa več.

Uporabna prostornina

Podatke o uporabni prostornini najdete v aparatu na napisni ploščici.

Popoln izkoristek prostornine zamrzovalnika

Da bi v aparat shranili maksimalno količino zamrznjene hrane, lahko vse kose pribora odstranite. Živila lahko naložite neposredno na police in dno zamrzovalnega prostora.

Odstranjevanje in nameščanje pribora je opisano v poglavju "Pribor aparata".

Hladilni prostor

Notranjost zamrzovalnika je idealen prostor za shranjevanje že pripravljenih jedi, pekarskih izdelkov, pločevink, kondenziranega mleka in trdega sira.

Med odlaganjem jedi pazite

- Vložite sveža, neokrnjena živila. Na ta način se kakovost in svežina ohranita dalj časa.
- Pri pripravljenih izdelkih in ustekleničenih živilih upoštevajte datum, do katerega lahko živilo hranite, in rok uporabe.
- Živila dobro zavijte in pokrijte, saj s tem ohranjate njihovo aromo, barvo in svežino. S tem se izognete prenosu okusa in razbarvanju plastičnih delov v notranjosti hladilnika.
- Tople jedi in napitke najprej pustite, da se ohladijo, šele potem jih položite v aparat.

Napotek

Izogibajte se kontaktu med živili in zadnjo steno. V nasprotnem primeru lahko to vpliva na kroženje zraka. Živila ali embalaže lahko primrznejo na zadnjo steno.

Upoštevajte cone hlajenja v hladilnem predelu

Zaradi kroženja zraka nastanejo v notranjosti hladilnika različno hladne cone:

- Najhladnejša območja so na zadnji steni.
- Najtoplejša cona je pri vratih zgoraj.

Napotek

V najtoplejši coni shranjujte npr. trdi sir in maslo. Sir tako ohrani aromo, maslo pa boste lahko mazali.

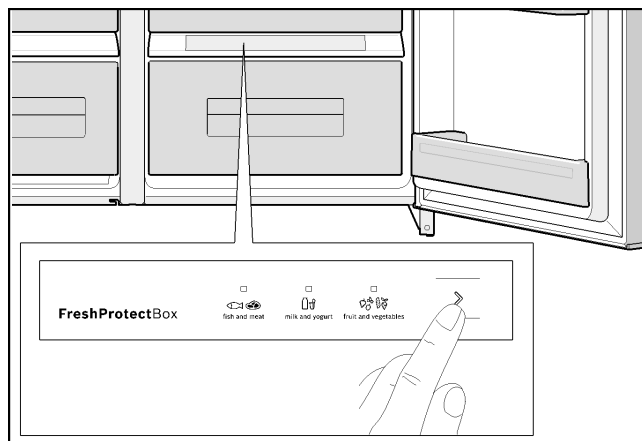
Predal za ohranjanje svežine

V predalu za ohranjanje svežine ostanejo živila sveža trikrat dlje kot v običajni hladni coni – za še dolgotrajnejšo svežino, ohranitev hranilnih snovi in okusa.

Temperaturo je mogoče poljubno prilagoditi glede na vložena živila. Optimalna temperatura in vlažnost zraka zagotavljata idealne pogoje za shranjevanje svežih živil.

Nastavitev temperature

Z izbirno tipko izberite živila, ki so v predalu za ohranjanje svežine.



Osvetljena kontrolna lučka kaže vašo izbiro.

Za hlajenje za ohranitev svežine je neprimerno:

- Sadja (npr. ananas, banane, papaja in citrusi) in zelenjave (npr. jajčevci, kumarice, bučke, paprika, paradižnik in krompir), ki so občutljivi na mraz, ne hranite v hladilniku, ampak pri temperaturi med približno + 8 °C in +12 °C, saj boste s tem omogočili optimalno vzdrževanje kakovosti in arome.

Za hlajenje za ohranjanje svežine so primerni:

- Meso, morski sadeži, ribe, klobase, mlečni izdelki, gotove jedi
- Zelenjava (npr. korenje, beluši, zelena, por, rdeča pesa, gobe, različne vrste zelja, kot so na primer brokoli, cvetača, brstični ohrovt, koleraba)
- Solata (npr. motovilec, ledenka, radič, glavната solata)
- Zelišča (npr. koper, peteršilj, drobnjak, bazilika)
- Sadje (sorte, ki niso občutljive na mraz, kot so npr. jabolka, breskve, jagodičevje, grozdje).

⚠ Pozor

Po izpadu električnega toka ali odklopa naprave z električnega omrežja morate na novo nastaviti temperaturo predala za ohranjanje svežine!

Obdobja hrambe (pri 0 °C)

Glede na začetno kakovost	
Sveže ribe, morski sadeži	do 3 dni
Perutnina, meso (kuhano/pečeno)	do 5 dni
Govedina, svinjina, jagnjetina, klobase (narezek)	do 7 dni
Dimljena riba, brokoli	do 14 dni
Solata, koromač, marelice, slive	do 21 dni
Mehki sir, jogurt, skuta, pinjenec, cvetača	do 30 dni

Zamrzovalni prostor

Zamrzovalni prostor uporabite

- Za shranjevanje zamrznjenih jedi.
- Za izdelavo ledenih kock.
- Za zamrzovanje živil.

Napotek

Pazite, da so vrata zamrzovalnega prostora vedno zaprta! Če so vrata odprta, se zamrznjena hrana odtaja in zamrzovalni prostor močno poledeni. Poleg tega: zapravljanje energije zaradi visoke porabe električnega toka!

Napotek

Odlagalni polici na vratih, ki imata dve zvezdici, lahko uporabljate za shranjevanje ledu in živil pri -12 °C. Preostanek zamrzovalnega prostora ima 4 zvezdice.

Največja zmogljivost zamrzovanja

Podatke o največji zmogljivosti zamrzovanja v 24 urah lahko najdete na napisni ploščici.

Pogoji za največjo zmogljivost zamrzovanja

- Super zamrzovanje vključite pred vnosom svežih živil (glejte poglavje "Super zamrzovanje").
- Odstranite pribor.
- Živila lahko naložite neposredno na police in dno zamrzovalnika.

Napotek

Prezračevalnih rež na zadnji steni ne zakrivajte z zamrznjeno hrano.

- Večje količine živil zamrzujte predvsem v najvišjem predalu. Tam bodo namreč najhitreje in najlepše zamrznila.

Zamrzovanje in shranjevanje

Nakup zamrznjenih jedi

- Embalaža ne sme biti poškodovana.
- Upoštevajte rok trajanja.
- Temperatura zamrzovalne skrinje v trgovini mora znašati -18 °C ali manj.
- Zamrznjene jedi po možnosti prenašajte v izoliranih torbah in jih hitro dajte v zamrzovalnik.

Pri razporejanju pazite

- Večje količine živil zamrzujte predvsem v najvišjem predalu. Tam bodo namreč najhitreje in najlepše zamrznila.
- Živila po predalih in posodah porazdelite tako, da so dobro razprostrta.

Napotek

Že zamrznjena živila ne smejo priti v stik z živili, ki jih je še le treba zamrzniti. Po potrebi zložite že zamrznjena živila v druge predela zamrzovalnega prostora.

Shranjevanje zamrznjene hrane

Predal za zamrznjena živila potisnite v napravo do konca, da zagotovite nemoteno kroženje zraka.

Zamrzovanje svežih živil

Za zamrzovanje uporabljajte le sveža in brezhibna živila.

Preden zelenjavo zamrznete, jo blanširajte, da čim boljše ohranite hranilno vrednost, aromo in barvo.

Jajčevcev, paprik, bučk in belušev ni treba blanširati.

Priročnike o zamrzovanju in blanširanju najdete v knjigarni.

Napotek

Živila, ki jih je še le treba zamrzniti, ne smejo priti v stik z že zamrznjenimi živili.

- Za zamrzovanje so primerni: Pekarski izdelki, ribe in morski sadeži, meso, divjačina, perutnina, zelenjava, sadje, začimbe, jajca brez lupin, mlečni izdelki, kot so sir, maslo in skuta, že pripravljene jedi in ostanki hrane, kot so juhe, enolončnice, kuhano meso in ribe, jedi iz krompirja, narastki in sladice.
- Za zamrzovanje niso primerni: Zelenjava, ki jo navadno uživamo surovo, kot sta listnata solata in radič, jajca z lupino, grozdje, cela jabolka, hruške in breskve, trdo kuhana jajca, jogurt, kislo mleko, kislina smetana, crème fraîche in majoneza.

Pakiranje živil

Živila nepredušno zapakirajte, da ne izgubijo okusa ali se ne izsušijo.

1. Živila položite v embalažo.
2. Iztisnite zrak.
3. Embalažo nepredušno zaprite.
4. Embalažo opremite z napisom o vsebini in datumu zamrzovanja.

Primerna embalaža:

Plastična folija, folije v obliki polietilenskih cevi, aluminijasta folija, posode za zamrzovanje. Te izdelke najdete v specializiranih trgovinah.

Neprimerne embalaže:

Papir za pakiranje, pergamentni papir, celofan, vrečke za smeti in rabljene nakupovalne vrečke.

Za zapiranje so primerne:

Gumice, plastične sponke, vrvice, lepilni trakovi, ki so odporni na mraz, in podobno.

Vrečke ali folije v obliki polietilenskih cevi je mogoče zapreti z varilnikom za folijo.

Obstojnost zamrznjene hrane

Obstojnost je odvisna od vrste živil.

Pri temperaturi -18 °C:

- Ribe, klobase, pripravljene jedi, pekarski izdelki: do 6 mesecev
- Sir, perutnina, meso: do 8 mesecev
- Sadje in zelenjava: do 12 mesecev.

Odtajanje zamrznjene hrane

Glede na način in namen uporabe lahko izbirate med naslednjimi možnostmi:

- pri sobni temperaturi,
- v hladilniku,
- v električni pečici, z/brez ventilatorja s toplim zrakom,
- v mikrovalovni pečici.

Pozor

Zamrznjenega živila, ki se je začelo odtajati ali se je že popolnoma odtalilo, ne smete ponovno zamrzniti. Šele ko pripravite gotovo jed (kuhano ali pečeno), jo lahko ponovno zamrznete.

Maksimalnega roka shranjevanja živila ne smete več izrabiti do konca.

Avtomat za led in vodo

Glede na potrebe lahko pridobite:

- ohlajeno vodo,
- zdrobljen led,
- ledene kocke.

Svarilo

Nikdar ne segajte v odprtino za distribucijo ledenih kock!

Nevarnost poškodb!

Pozor

V posodo za ledene kocke ne postavljajte steklenic ali živil za hitro hlajenje. Ledomat lahko blokira ali pa se poškoduje.

Pri zagonu upoštevajte

Avtomat za led in vodo deluje le, ko je aparat priključen na vodovodno omrežje.

Po vklopu aparata traja pribl. 24 ur, da je proizvedena prva porcija ledenih kock.

Po priključitvi so v ceveh mehurčki zraka.

Pitno vodo tako dolgo točite in zlivajte stran, da teče brez zračnih mehurčkov. Prvih 5 kozarcev zlijte stran.

Ko prvič uporabljate ledomat, iz higienskih razlogov ne uporabite prvih 30 – 40 ledenih kock.

Navodila za uporabo ledomata

Ko zamrzovalnik doseže temperaturo zamrzovanja, steče voda v ledomat in v prekatih zamrzne v ledene kocke. Zamrznjene ledene kocke samodejno padejo v posodo za ledene kocke.

Po vklopu aparata traja pribl. 24 ur, da je proizvedena prva porcija ledenih kock.

Občasno se ledene kocke na straneh držijo skupaj. Na poti do odprtine za distribucijo ledenih kock se te ločijo same od sebe.

Ko je posoda za ledene kocke polna, se ledomat samodejno izklopi.

Ledomat lahko proizvede pribl. 140 ledenih kock v 24 urah, odvisno od temperature v prostoru in nastavitve aparata.

Pri izdelavi ledenih kock se sliši brenčanje ventila za vodo, dotok vode v posodico za led in padanje ledenih kock.

Upoštevajte kakovost vode

Vsi uporabljeni materiali avtomata za vodo imajo nevtralen vonj in okus.

Če ima voda priokus, so za to lahko krivi naslednji vzroki:

- Vsebnost mineralov in klora v pitni vodi.
- Material hišnega vodovoda ali priključnega kabla.
- Svežina pitne vode. Če dalj časa niste iztočili vode, ima lahko voda postan okus. V tem primeru napolnite pribl. 15 kozarcev z vodo in jo zlijte stran.

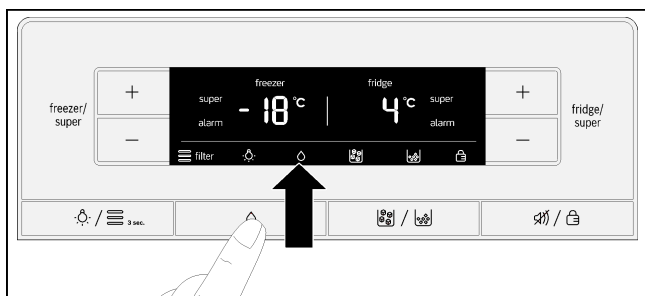
Priporočamo, da iz avtomata za vodo redno iztočite nekaj vode in da aparata ne izklopite. S tem boste dobili bolj kakovostno vodo.

Napotek

Priložen vodni filter filtrira izključno delce iz vode, ki se dovaja, ne pa tudi bakterij in mikrobov.

Točenje vode

1. Pritisnite tipko "Voda". Na prikazovalniku se prikaže simbol "Voda".



2. Kozarec držite ob ročico za odvzem, dokler ni v kozarcu zelena količina vode.



Nasvet

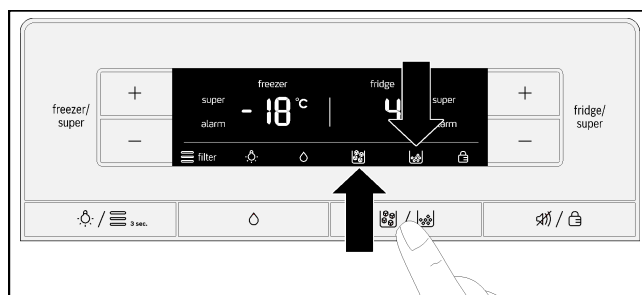
Voda iz avtomata za vodo je ohlajena na primerno temperaturo za pitje. Če želite bolj mrzlo vodo, dajte pred točenjem v kozarec nekaj ledenih kock.

Odvzem ledu

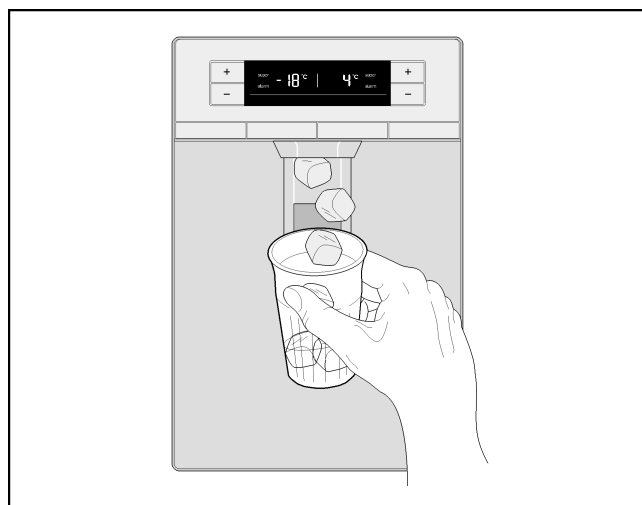
Posodo držite ob ročico za odvzem, dokler ni posoda do polovice napolnjena z ledom. Led, ki se nahaja v odprtini za izdajanje ledenih kock, lahko v nasprotnem primeru privede do tega, da je v posodi preveč kock, ali do blokade odprtine za distribucijo ledenih kock.

Če ste pred izvzemom ledenih kock pripravljali zdrobljen led, se ta lahko še vedno nahaja v odprtini za distribucijo ledenih kock. Ta se izda v prvi porciji ledenih kock.

1. Tipko "Ledene kocke/Zdrobljen led" držite pritisnjeno tako dolgo, da se na prikazovalniku prikaže simbol za "Ledene kocke" ali "Zdrobljen led".



2. Primerno posodo držite ob ročico za odvzem, dokler ni v posodi zelena količina ledenih kock.



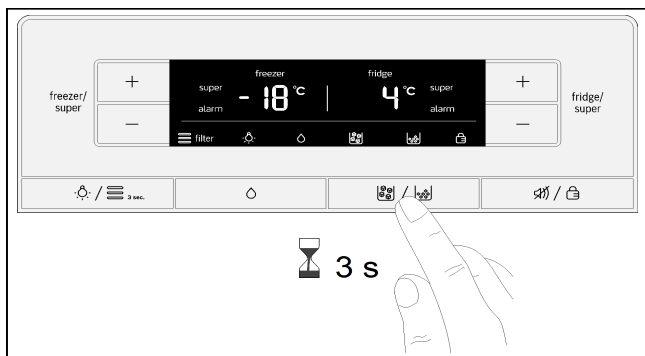
Izklop ledomata

Napotek

Prekinite dotok vode do aparata več ur pred zaustavitvijo ledomata.

Če dalj kot en teden ne boste pripravljali ledenih kock (npr. zaradi dopusta), začasno zaustavite ledomat, saj tako preprečite, da bi ledene kocke zamrznile skupaj.

1. Tipko "Ledene kocke/Zdrobljen led" držite pritisnjeno 3 sekunde.



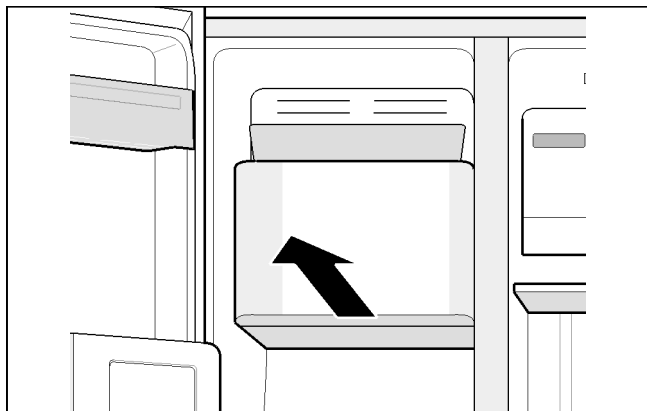
Na prikazovalniku za pribl. 3 sekunde utripajo simboli "Ledene kocke", "Zdrobljen led" in "Zapora tipk".

Nato se vključi avtomat za vodo in simbol "Voda" sveti.

Napotek

Če pri vključenem avtomatu za led pritisnete tipko "Ledene kocke/Zdrobljen led", se oglasi opozorilo in simboli "Ledene kocke", "Zdrobljen led" in "Zapora tipk" utripajo pribl. 3 sekunde.

2. Izvlecite posodo za ledene kocke.



3. Izpraznite in očistite posodo za ledene kocke.
4. Posodo za ledene kocke na vodilih potisnite povsem nazaj, da se zaskoči.

Izklop ledomata

Tipko "Ledene kocke/Zdrobljen led" držite pritisnjeno 3 sekunde.

Oglasi se opozorilo, tako ko je vključen avtomat za led.

Vodni filter

⚠ Svarilo

Aparata brez predhodne dezinfekcije ne uporabljajte v krajih, kjer je kakovost vode problematična ali o njej ni na voljo dovolj informacij.

Filtrski vložek za vodni filter je na voljo pri servisni službi.

⚠ Pozor

- Po vgradnji novega filtrskega vložka led, ki ga pridobite v prvih 24 urah po vklopu ledomata, zavržite.
- Če leda dalj časa ne potrebujete, zavržite vse ledene kocke iz posode tako kot tudi vse proizvedene kocke v naslednjih 24 urah.
- Če aparata ali leda več tednov aktivno ne uporabljate ali pa imajo ledene kocke neprijeten okus oziroma vonj, zamenjajte filtrski vložek.
- Zračni žepki v sistemu lahko povzročijo odtok vode iz aparata in izmet filtrskega vložka. Pri odstranjevanju bodite previdni.
- Filtrski vložek je treba zamenjati najmanj vsakih 6 mesecev.

Pomembna navodila za vodni filter

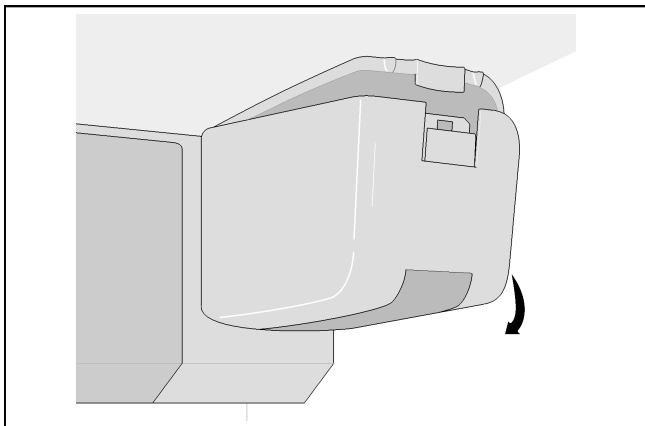
- Vodni sistem je po uporabi pod rahlim pritiskom. Filtrski vložek previdno snemite!
- Če aparata dalj časa niste uporabljali ali pa ima voda neprijeten okus oziroma vonj, izperite vodni sistem. To storite tako, da pustite vodo iz dispanzerja za vodo teči nekaj minut. Če neprijeten okus oziroma vonj ne izgine, zamenjajte filtrski vložek.

Menjava filtrskega vložka

Po šest mesecih utripa simbol za vodni filter in vas s tem poziva, da zamenjate filtrski vložek (glejte poglavje "Simbol za vodni filter").

Filtrski vložek je treba zamenjati najpozneje po šest mesecih.

1. **Pozor!** Izvlecite omrežni vtič iz vtičnice ali izklopite varovalko.
2. Izklopite dotok vode do aparata.
3. Pritisnite na gumb in odstranite pokrov.

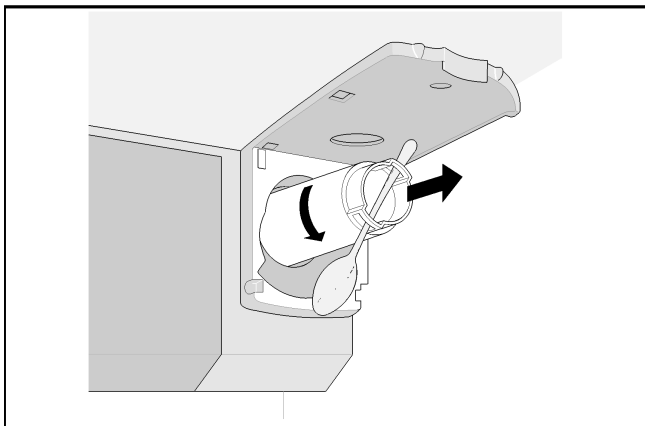


Napotek

Filtrski vložek previdno snemite!

Vodni sistem je po uporabi pod rahlim pritiskom.

4. Filtrski vložek previdno zavrtite za 90° v levo, npr. z žlico, in ga izvlecite.

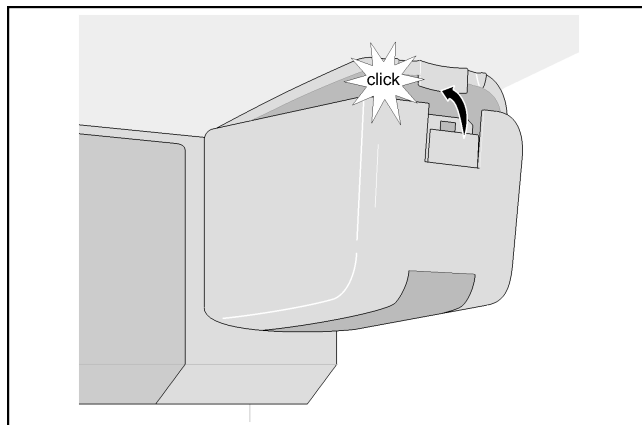


5. Nov filtrski vložek vzemite iz embalaže in odstranite zaščitni pokrovček.
6. Namestite nov filtrski vložek in ga za 90° zavrtite v desno do zapore, npr. z žlico.

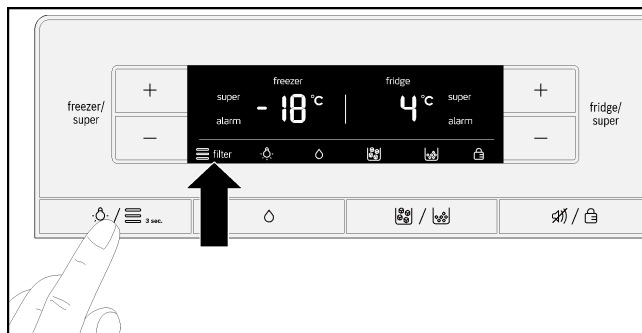
Napotek

Filtrski vložek je treba ročno zategniti, da ne pride do nestesnosti in da je aparat pravilno oskrbovan z vodo.

7. Namestite pokrov, da se zaskoči.

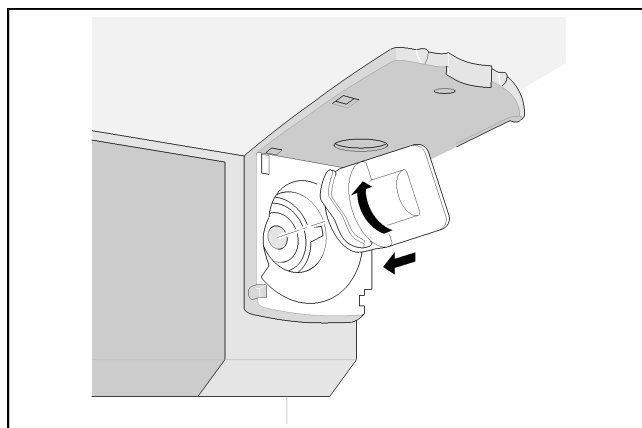


8. Vzpostavite dotok vode do aparata.
9. Vključite aparat.
10. Iz avtomata za vodo iztočite nekaj litrov vode. Tako odstranite zrak iz vodnega sistema.
11. Iz starega filtrskega vložka izlijte vodo. Filtrski vložek lahko zavržete skupaj s hišnimi odpadki.
12. Tipko "Osvetlitev/Filter" držite pritisnjeno 3 sekunde. Simbol za vodni filter se bo ponastavil. Simbol ne utripa več. Nov filtrski vložek je aktiviran.



Napotek

Avtomat za led in vodo lahko uporabljate tudi brez vodnega filtra. V tem primeru namestite zatič za izčrpavanje vode.



Podatki o zmogljivosti

Model 9000 7775078

Ob uporabi nadomestnega filtrskega vložka 9000 674655.

Koncentracija navedenih substanc v vodi, ki dotekajo v sistem, je bila znižana na vrednost, ki je nižja ali enaka dovoljeni vrednosti po standardu NSF-/ANSI 42 in standardu 53 za vodo, ki je odvajana iz aparata.



NSF International je v skladu s standardoma NSF-/ANSI 42 in 53 glede zmanjšanja v nadaljevanju navedenih substanc preveril in certificiral sistem, kot je navedeno v podatkih o zmogljivosti.

Prostornina 739,68 galon (2800 litrov)

Zmanjševanje onesnaževanja – preizkušeno s strani NSF

Zmanjševanje onesnaževanja	Povprečen dotok	NSF specifična testna koncentracija	Povprečno zmanjšanje	Povprečna koncentracija v filtrirani vodi	Največja dovoljena koncentracija v filtrirani vodi	Zahtevano zmanjšanje po NSF	Testni protokol NSF
Okus in vonj po kloru	2,1 mg/l	2,0 mg/l ± 10 %	97,6 %	0,05 mg/l	ni podatka	≥ 50 %	J-00121313
Nazivna vrednost delcev Razred I, ≥ 0,5 do < 1,0 µm	9.100.000 delcev/ml	Min. 10.000 delcev/ml	98,8 %	111.817 delcev/ml	ni podatka	≥ 85 %	J-00099871
Ciste*	170.00 cist/l	Min. 50.000 cist/l	99,99 %	0,001 ciste/l	ni podatka	≥ 99,95 %	J-00109715
Motnost	11 NTU	11 ± 1 NTU	98,1 %	< 1 NTU	0,5 NTU	≥ 95,5 %	J-00099885

*Na podlagi uporabe oocist *Cryptosporidium parvum*

Smernice za uporabo/parametri oskrbe z vodo	
Pretok	0,75 gpm (2,83 lpm)
Oskrba z vodo	Pitna voda
Tlak vode	30–120 psi (207–827 kPa)
Temperatura vode	0,6–38 °C (33–100 °F)

Treba je upoštevati vsa določila v povezavi z uporabo, vzdrževanjem in menjavo filtrov, če želite, da izdelek deluje, kot je bilo navedeno. Preberite garancijske pogoje v navodilih.

Opomba: Testi so izvedeni pod standardnimi pogoji v laboratoriju. Dejanska moč se lahko spreminja.

Nadomestni filtrski vložek: 9000 674655. Podrobnejše informacije o cenah nadomestnih delov dobite pri svojem trgovcu ali na telefonski številki 1-800-578-6890.

⚠ Svarilo

Če želite zmanjšati nevarnost vnosa nevarnih snovi:

- Brez zadostne dezinfekcije sistema, ne uporabljajte vode, ki je mikrobiološko problematična ali njena kakovost ni znana. Sistem, ki je certificiran za zmanjševanje cist, je dovoljeno uporabljati za dezinfekcijo vode, ki vsebuje ciste, ki jih je mogoče filtrirati.

EPA Establishment Number 10350-MN-005

⚠ Pozor

Če želite zmanjšati nevarnost materialne škode zaradi iztekanja vode:

- **Preberite in upoštevajte.** Pred namestitvijo in uporabo sistema preberite navodila.
- Aparat je **TREBA** namestiti in uporabljati v skladu z lokalnimi predpisi za priključitev.
- Aparata ne priključite, če tlak vode presega 120 psi (827 kPa). Če tlak vode presega 80 psi, je treba vgraditi reducirni tlačni ventil. Če niste prepričani, kako preveriti tlak vode, se obrnite na vodovodarja.
- Ne priključite, če bi lahko prišlo do pogojev za vodni udar. Če obstajajo pogoji za vodni udar, je treba vgraditi blažilec vodnega udara. Če niste prepričani, če je to potrebno, se obrnite na vodovodarja.
- Aparata ne priključite na priključek za toplo vodo. Najvišja delovna temperatura filtra je 100 °F (38 °C).
- Filter zaščitite pred zamrzovanjem. Izpraznite filter, če temperature padejo pod 33 °F (0,6 °C).
- Filtrski vložek v normalnih pogojih zamenjajte vsakih 6 mesecev, prav tako ga zamenjajte, če se močno zmanjša pretok.

3M je registrirana blagovna znamka podjetja 3M Company, ki se uporablja licenčno.

NSF je registrirana blagovna znamka podjetja NSF International.

© 2013 3M Company. Vse pravice pridržane.

Proizvajala:
3M Purification Inc.
400 Research Parkway
Meriden, Ct 06450
ZDA
Tel. (800) 222-7880
(203) 237-5541

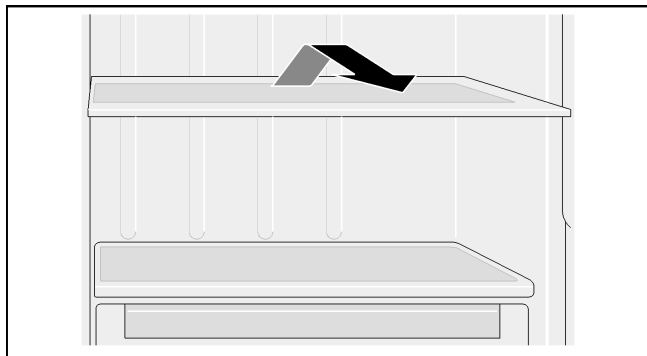
Pribor

Steklene police

Steklene police lahko odstranite in namestite na različne višine.

Odstranjevanje

Stekleno polico zadaj privzdignite in izvlecite.



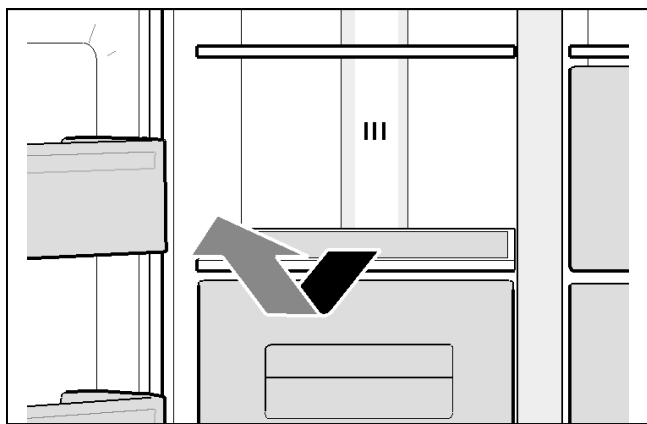
Namestitev

Stekleno polico na vodilih potisnite nazaj, da se zaskoči.

Steklene police nad predali

Steklene police lahko odstranite.

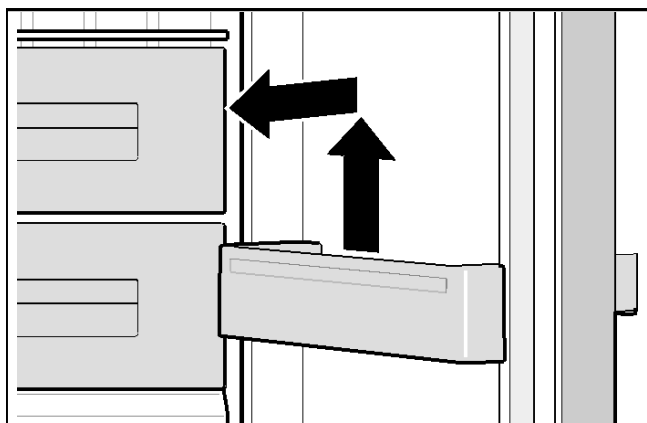
Stekleno polico izvlecite in jo odstranite v smeri navzgor.



Police na vratih

Police na vratih lahko odstranite.

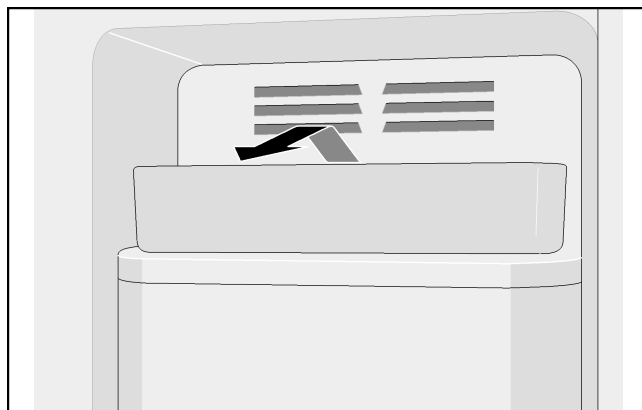
Police na vratih povlecite navzgor.



Predal za ledene kocke

Predal za ledene kocke služi shranjevanju ledenih kock.

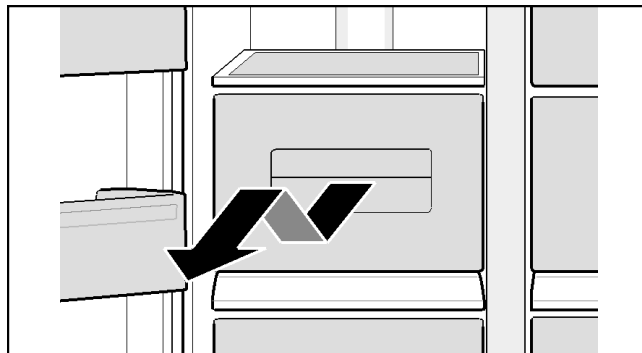
Predal za ledene kocke spredaj privzdignite in snemite.



Predali

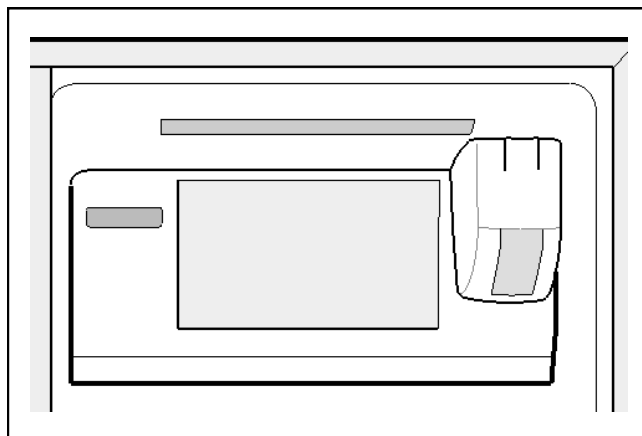
Predale lahko odstranite.

Predal izvlecite do zapore, ga spredaj privzdignite in popolnoma izvlecite.

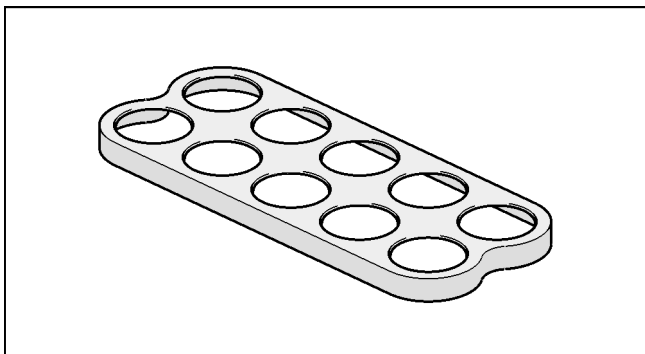


Police

Za shranjevanje pločevink z napitki.



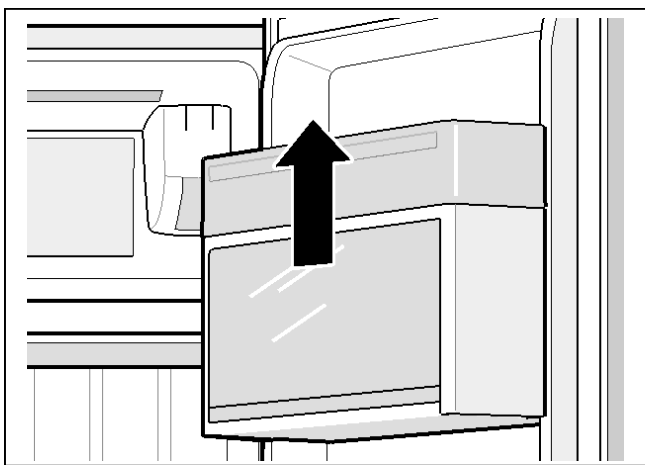
Držalo za jajca



Predal na vratih z loputo

Ta predal lahko odstranite.

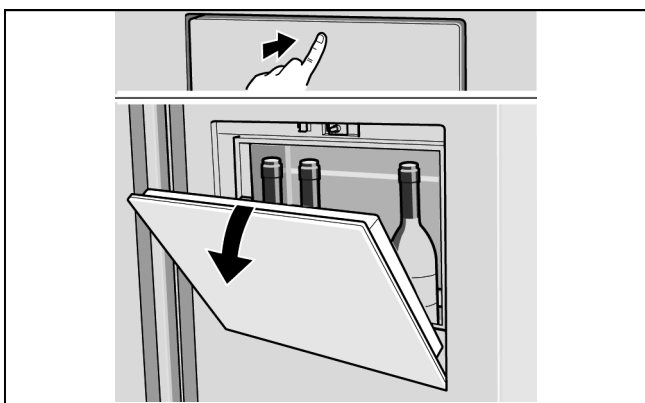
Predal izvlecite v smeri navzgor.



Mini bar (le pri nekaterih modelih)

Ta predal služi temu, da lahko iz notranjosti hladilnika hitro vzamete pijače. Ko predal odprete, se vključi osvetlitev.

Za odpiranje previdno pritisnite na zgornji del mini bara.



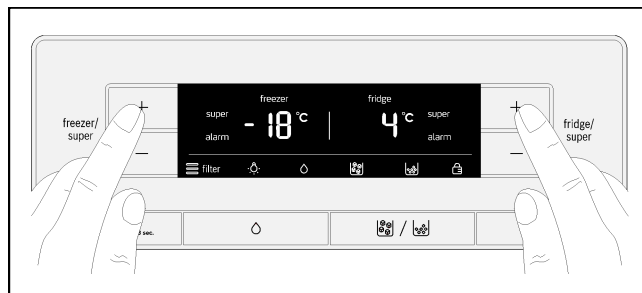
Izklop in zaustavitev aparata

Izklop aparata

Izvlecite omrežni vtič iz vtičnice ali izklopite varovalko. Hladilni kompresor in osvetlitev se izklopita.

V primeru, da morate aparat izključiti, ne da bi pri tem izvlekli omrežni vtič iz vtičnice (npr. ko ste na dopustu):

Tipki "freezer/super +" in "fridge/super +" držite pritisnjeni 5 sekund. Ko je aparat izklopljen, prikazovalnik temperature kaže "-". Preostanek prikazovalnika je izklopljen.



Vklop aparata:

Tipki "freezer/super +" in "fridge/super +" držite pritisnjeni 5 sekund.

Zaustavitev aparata

Če aparata dalj časa ne uporabljate:

1. Prekinite dotok vode do aparata več ur pred zaustavitvijo ledomata.
2. Iz aparata odstranite vsa živila.
3. Izklopite aparat.
4. Izpraznite in očistite posodo za ledene kocke.
5. Očistite aparat.
6. Vrata aparata pustite odprta.

Odtajanje

Hladilni prostor

Ko aparat deluje, se na zadnji steni v notranjosti hladilnika tvorijo ivje in kapljice, ki nastanejo pri odtajanju. Kapljic, ki nastanejo pri odtajanju, in ivja ni treba odstraniti, ker se zadnja stena samodejno odtaja.

Zamrzovalni prostor

Popolnoma samodejen sistem NoFrost poskrbi, da se v zamrzovalnem prostoru ne nabira led. Odmrzovanje ni potrebno.

Čiščenje aparata

Pozor

- Ne uporabljajte čistil in topil, ki vsebujejo pesek, klor ali kisline.
- Ne uporabljajte abrazivnih sredstev ali čistilnih gob, ki puščajo praske. Na kovinskih površinah se lahko pojavi korozija.
- Polic in predalov nikoli ne pomivajte v pomivalnem stroju. Deli se lahko deformirajo!

Postopajte, kot sledi:

1. Pred čiščenjem izključite aparat.
2. Izvlecite vtič iz vtičnice ali izklopite varovalko.
3. Odstranite živila in jih shranite na hladnem mestu. Na živila položite hladilni vložek (če je na voljo).
4. Počakajte, da se plast ivja odtaja.
5. Aparat očistite z mehko krpo, mlačno vodo in pH nevtralnimi čistilnimi sredstvi. Voda s sredstvom za pomivanje ne sme priti v stik z osvetlitvijo ali steči skozi odtok do posode za izparevanje.
6. Tesnilo vrat obrišite z mrzlo vodo in ga temeljito obrišite do suhega.
7. Po čiščenju aparat ponovno priključite in vklopite.
8. Živila ponovno zložite v aparat.

Pribor

Pri čiščenju lahko odstranite vse nastavljive dele aparata (glejte poglavje "Pribor").

Posoda za ledene kocke

Če dalj časa ne odstranujete ledenih kock, se proizvedene ledene kocke skrčijo, imajo postan okus in se zlepijo skupaj. Zato je treba predal za ledene kocke redno čistiti.

Pozor

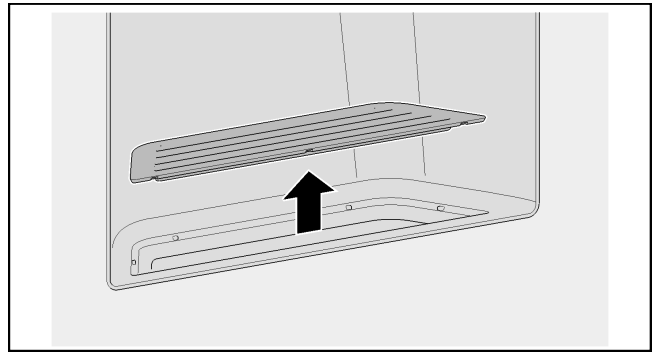
Napolnjen predal za ledene kocke je težak.

1. Tipko "Ledene kocke/Zdrobljen led" držite pritisnjeno 3 sekunde.
2. Izvlecite posodo za ledene kocke.
3. Izpraznite in očistite posodo za ledene kocke.
4. Predal za ledene kocke na vodilih potisnite nazaj, da se zaskoči.

Zbirna posoda za vodo

Razlita voda se zbira v zbirni posodi za vodo.

1. Za praznjenje in čiščenje odstranite filter.



2. Zbirno posodo za vodo obrišite s čistilno gobico ali vpojno krpo.
3. Ponovno namestite filter.

Vonjave

V primeru, da zaznate neprijetne vonjave:

1. Izvlecite vtič iz vtičnice ali izklopite varovalko.
2. Iz aparata odstranite vsa živila.
3. Očistite notranjost aparata (glejte poglavje "Čiščenje aparata").
4. Očistite vse embalaže.
5. Živila z močnim vonjem nepredušno zapakirajte, da preprečite nastanek neprijetnega vonja.
6. Ponovno vklopite aparat.
7. Vstavite živila.
8. Po 24 urah preverite, ali se je neprijeten vonj ponovno pojavil.

Osvetlitev (LED)

Vaš aparat je opremljen z osvetlitvijo, ki ne potrebuje vzdrževanja.

Popravilo osvetlitve sme opraviti samo servisna služba ali pooblaščen strokovnjak.

Varčevanje z energijo

- Aparat postavite v suh in zračen prostor. Aparat naj ne stoji neposredno na soncu ali v bližini vira toplote (npr. grelnik, štedilnik).

Po potrebi uporabite izolacijsko ploščo.

- Tople jedi in napitke najprej pustite, da se ohladijo, šele potem jih vstavite v aparat.
- Zamrznjeno hrano, ki jo želite odmrzniti, položite v hladilni del, saj lahko tako mraz, ki ga oddaja zamrznjena hrana, izkoristite za ohlajevanje živil.
- Vrata aparata naj bodo odprta čim krajši čas.
- Hladilne vložke položite v zgornji predal, neposredno na živila, da preprečite hitro pogrevanje živil v primeru izpada električnega toka ali napake.
- Pazite, da so vrata zamrzovalnega prostora vedno zaprta.
- Razporeditev delov pribora ne vpliva na to, koliko energije aparat porabi.
- Prezračevalne odprtine občasno očistite s čopičem ali sesalcem za prah, da se izognete povečani porabi električnega toka.

Zvoki med delovanjem aparata

Popolnoma običajni zvoki

Brnenje

Motorji delujejo (z. B. hladilni agregat, ventilator).

Klokotanje, brenčanje in grgotanje

Hladilno sredstvo teče po ceveh ali voda v ledomat.

Klikanje

Motor, stikalo ali magnetni ventili se vklapljajo/izklapljajo.

Ropotanje

Narejene ledene kocke padejo iz ledomata v predal za ledene kocke.

Preprečevanje hrupa

Aparat ni izravnán

Aparat poravnajte s pomočjo vodne tehtnice. Uporabite vijačne noge aparata ali pa aparat podložite.

Aparat se nečesa dotika

Odmaknite aparat od sosednjega pohištva ali drugih aparatov.

Posode ali odlagalne površine se majajo ali zatikajo

Preverite dele, ki se ji da odstraniti, in jih na novo namestite.

Posode se dotikajo

Rahlo razmaknite posode.

Samostojno odpravljanje manjših motenj

Preden pokličete servisno službo:

Preverite, ali lahko motnjo na podlagi naslednjih navodil odpravite sami.

Stroške za svetovanje s strani servisne službe morate prevzeti sami – tudi v času trajanja garancije!

Aparat

Motnja	Možen vzrok	Pomoč
Aparat ne hladi.	Izpad električnega toka.	Preverite, ali je električna energija na voljo.
Osvetlitev ne deluje.	Varovalka je izklopljena.	Preverite varovalko.
Prikazovalnik ne sveti.	Omrežni vtič ni dobro pritrjen.	Preverite, ali je omrežni vtič dobro pritrjen.
Hladilna naprava se vse pogosteje in za dalj časa vklaplja.	Pogosto odpiranje aparata.	Aparata ne odpirajte po nepotrebem.
	Prezračevalne odprtine so pokrite.	Odstranite ovire.
	Vlaganje večjih količin živil.	Vklopite super hlajenje oz. super zamrzovanje.
V hladilnem oz. zamrzovalnem prostoru je premrzlo.	Nastavljena temperatura je prenizka.	Nastavite višjo temperaturo.
Osvetlitev (LED) ne deluje.	Osvetlitev LED je pokvarjena.	Glejte poglavje "Osvetlitev (LED)".
	Stikalo za luč se je zataknilo.	Preverite, ali je stikalo za luč mogoče premikati.
	Aparat je bil predolgo odprt. Osvetlitev se po pribl. 10 minutah izklopi.	Po tem, ko aparat zaprete in odprete, osvetlitev ponovno sveti.
Zaznali ste neprijetne vonjave.	Živila z močnim vonjem niso nepredušno zapakirana.	Očistite aparat. Živila z močnim vonjem nepredušno zapakirajte (glej poglavje "Vonjave").
Oglasi se opozorilni signal ali pa prikazovalnik temperature utripa. V hladilnem ali zamrzovalnem prostoru je pretoplo! Nevarnost za živila.	Vrata aparata so odprta.	Glejte poglavje "Funkcije alarma".
	Zamrzniti želite preveč živil hkrati.	
Predal za ohranjanje svežine (če je na voljo) ne hladi.	Naprava ni bila priklopljena na električno omrežje (izpad električnega toka ali pa vtič ni vključen na električno omrežje).	Želena temperaturo nastavite na novo.

Ledomat

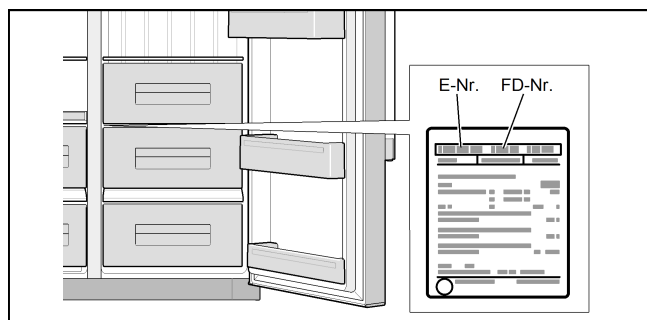
Motnja	Možen vzrok	Pomoč
Ledomat ne deluje.	Ledomat ni priklučen na električno napajanje.	Pokličite servisno službo.
	V ledomat ne doteka sveža voda.	Prepričajte se, da je priključek za vodo pravilno nameščen.
	Temperatura v zamrzovalnem prostoru je previsoka.	Preverite temperaturo v zamrzovalnem prostoru in jo po potrebi znižajte.
Ledomat ne proizvaja dovolj ledu in led je deformiran.	Aparat ali ledomat se je vklopil šele pred kratkim.	Traja lahko do pribl. 24 ur, da se led začne proizvajati.
	Odstranili ste veliko količino ledu.	Traja lahko do pribl. 24 ur, da se posoda za ledene kocke ponovno napolni.
	Nizek tlak vode.	Aparat priključite le na predpisan tlak vode (glejte poglavje "Priklop aparata", podpoglavje "Priključek za vodo").
	Vodni filter je zamašen ali izrabljen.	Zamenjajte vodni filter.

Motnja	Možen vzrok	Pomoč
Ledomat ne proizvaja ledu.	Ledomat je izklopljen.	Vklopite ledomat.
	V aparat ne doteka voda.	Stopite v stik z inštalaterjem ali vodovodnim podjetjem.
	Cev za dovod vode je prepognjena.	Z zapornim ventilom izklopite dotok vode. Pregibe zravnajte, po potrebi zamenjajte cev.
	Nizek tlak vode.	Aparat priključite le na predpisan tlak vode (glejte poglavje "Prikllop aparata", podpoglavje "Priključek za vodo").
	Temperatura v zamrzovalnem prostoru je previsoka.	Znižajte temperaturo v zamrzovalnem prostoru.
	Posoda za ledene kocke ni pravilno nameščena.	Preverite položaj, po potrebi jo še enkrat namestite.
V dovodni cevi do ledomata se tvori led.	Nameščen je napačen zaporni ventil.	Napačni ventili lahko povzročijo prenizek tlak vode in poškodbe na aparatu.
	Nizek tlak vode.	Z zapornim ventilom izklopite dotok vode. Pregibe zravnajte, po potrebi zamenjajte cev.
Iz stroja izteka voda.	Zaporni ventil ni pravilno odprt	Odprite zaporni ventil.
	Gibka cev priključka za vodo ne tesni.	Gibko cev lahko zamenjate le z originalnim delom proizvajalca.
Iz avtomata za vodo ne teče voda.	Nameščen je napačen zaporni ventil.	Napačni ventili lahko povzročijo prenizek tlak vode in poškodbe na aparatu.
	Protipovratni ventil je vgrajen v napačni smeri.	Preverite smer pretoka. Puščice na protipovratnem ventilu kažejo smer pretoka.
	Filter je zamašen.	Z zapornim ventilom izklopite dotok vode. Odstranite filter ter ga očistite.

Servisna služba

Servisno službo v svoji bližini lahko najdete v telefonskem imeniku ali na seznamu servisnih služb. Servisni službi posredujte številko izdelka (E-št.) in številko proizvodnje (FD-št.) aparata.

Številki lahko najdete na tablici s podatki.



Z imenovanjem številke izdelka in številke proizvodnje lahko preprečite nepotrebne poti. Tako boste prihranili s tem povezane dodatne stroške.

Nalog za popravilo in svetovanje v primeru motenj

Kontaktne podatke servisov v različnih državah najdete na priloženem seznamu.

Bezpečnostní a varovné pokyny

Před uvedením spotřebiče do provozu

Pozorně si přečtěte návod k použití a k montáži! Obsahují důležité informace o instalaci, použití a údržbě spotřebiče.

Pokud nebudete dodržovat varování a pokyny uvedené v návodu k použití, nenese výrobce odpovědnost. Uchovejte všechny doklady pro pozdější použití nebo pro dalšího majitele.

Technická bezpečnost

Spotřebič obsahuje malé množství ekologického, ale hořlavého chladiva R600a. Dbejte na to, aby při přepravě nebo při montáži nedošlo k poškození trubek okruhu chladiva. Vystříklé chladivo může způsobit poranění očí nebo se vznítit.

Při poškození

- otevřený oheň a zápalné zdroje musí být v dostatečné vzdálenosti od spotřebiče,
- nechte místnost několik minut důkladně vyvětrat,
- vypněte spotřebič a vytáhněte síťovou zástrčku ze zásuvky,
- obraťte se na zákaznický servis.

Čím více chladiva je ve spotřebiči, tím větší musí být místnost, ve které je spotřebič umístěn. V příliš malých místnostech může při netěsnosti vzniknout hořlavá směs plynu a vzduchu.

Místnost musí být na každých 8 g chladiva velká minimálně 1 m³. Množství chladiva ve vašem spotřebiči je uvedené na typovém štítku uvnitř spotřebiče.

Pokud je síťový kabel tohoto spotřebiče poškozený, musí ho vyměnit výrobce, zákaznický servis nebo odpovídajícím způsobem kvalifikovaná osoba. Neodborné instalace a opravy mohou pro uživatele představovat velké nebezpečí.

Opravy smí provádět pouze výrobce, zákaznický servis nebo odpovídajícím způsobem kvalifikovaná osoba.

Smí se používat pouze originální díly výrobce. Pouze u těchto dílů výrobce zaručuje, že splňují bezpečnostní požadavky.

Smí se používat pouze prodloužení síťového kabelu zakoupené u zákaznického servisu.

Při provozu

- Uvnitř spotřebiče nikdy nepoužívejte elektrická zařízení (např. ohřívače, elektrické výrobky ledu). Nebezpečí výbuchu!
- Spotřebič nikdy neodmrazujte nebo nečistěte parním čističem! Pára se může dostat k elektrickým součástkám a způsobit zkrat. Nebezpečí úrazu elektrickým proudem!
- K odstranění vrstev námrazy a ledu nepoužívejte špičaté předměty nebo předměty s ostrými hranami. Mohli byste poškodit trubky s chladivem. Vystříklé chladivo se může vznítit nebo způsobit poranění očí.
- Neskladujte výrobky s hořlavými hnacími plyny (např. spreje) a výbušné látky. Nebezpečí výbuchu!

- Na podstavec, výsuvy, dveře atd. si nestoupejte ani se o ně neopírejte.
- Před odmrazováním a čištěním vytáhněte síťovou zástrčku ze zásuvky nebo vypněte pojistku. Síťovou zástrčku vytahujte ze zásuvky za kryt zástrčky, nikoli za kabel!
- Vysokoprocenní alkohol skladujte jen dobře uzavřený a nastojato.
- Dbejte na to, aby u plastových dílů a těsnění dvířek nedošlo k znečištění olejem nebo tukem. Jinak budou plastové díly a těsnění dvířek porézní.
- Nikdy nezakrývejte a nezastavujte větrací a odvětrávací otvory spotřebiče.
- Tento spotřebič smí používat osoby (včetně dětí) s omezenými fyzickými, smyslovými nebo duševními schopnostmi nebo nedostatečnými vědomostmi pouze tehdy, když na ně dohlídí osoba zodpovědná za jejich bezpečnost nebo pokud je tato osoba poučila o tom, jak se spotřebič používá.
- V mrazáku neskladujte kapaliny v láhvích a plechovkách (zejména nápoje obsahující kyselinu uhličitou). Láhve a plechovky mohou prasknout!
- Nikdy nedávejte zmrazené potraviny do úst ihned po vyjmutí z mrazáku. Nebezpečí popálenin způsobených mrazem!
- Vyhněte se delšímu kontaktu rukou se zmrazenými potravinami, ledem nebo trubkami výparníku atd. Nebezpečí popálenin způsobených mrazem!

Zabránění rizikům pro děti a ohrožené osoby

Ohrožené jsou:

- děti,
- osoby s tělesným, psychickým či smyslovým omezením,
- osoby, které nemají dostatečné vědomosti o bezpečné obsluze spotřebiče.

Opatření:

- zajistěte, aby děti a ohrožené osoby pochopily nebezpečí,
- na děti a ohrožené osoby musí u spotřebiče dohlížet osoba, která zodpovídá za jejich bezpečnost, nebo je musí tato osoba instruovat,
- spotřebič smí používat pouze děti od 8 let,
- při čištění a údržbě na děti dohlížejte,
- nikdy nedovolte dětem, aby si hrály se spotřebičem.

Všeobecná ustanovení

Spotřebič je vhodný

- pro chlazení a mrazení potravin,
- výrobu ledu.

Tento spotřebič je určen pro použití do maximální výšky nad mořem 2000 metrů.

Tento spotřebič je určený pro soukromé použití v domácnosti a prostředí podobném domácnosti.

Spotřebič je odrušený podle směrnice EU 2004/108/EC.

Byla zkontrolována těsnost okruhu chladiva.

Tento výrobek splňuje příslušné bezpečnostní předpisy pro elektrické spotřebiče (EN 60335-2-24).

Pokyny k likvidaci

Likvidace obalu

Obal chrání spotřebič před poškozením při přepravě. Všechny použité materiály jsou ekologické a recyklovatelné. Pomozte prosím také: obal ekologicky zlikvidujte.

O aktuálních způsobech likvidace se informujte u svého specializovaného prodejce nebo u příslušného obecního úřadu.

Likvidace starého spotřebiče

Staré spotřebiče nejsou bezcenným odpadem! Ekologickou likvidací lze znovu získat cenné suroviny.



Tento spotřebič je označen v souladu s evropskou směrnicí 2012/19/EU o nakládání s použitými elektrickými a elektronickými zařízeními (waste electrical and electronic equipment – WEEE).

Tato směrnice stanoví jednotný evropský (EU) rámec pro zpětný odběr a recyklování použitých zařízení.

Varování

U spotřebičů, které dosloužily:

1. Síťovou zástrčku vytáhněte ze zásuvky.
2. Odřízněte přívodní kabel a spolu se zástrčkou odstraňte.
3. Police a nádoby nevyjímejte, aby dovnitř nemohly vlézt děti!
4. Nedovolte dětem, aby si hrály se starým spotřebičem. Nebezpečí udušení!

Chladicí zařízení obsahují chladivo a v izolaci plyny. Chladivo a plyny se musí odborně zlikvidovat. Trubky okruhu chladiva se nesmí až do odborné likvidace poškodit.

Rozsah dodávky

Po vybalení zkontrolujte všechny součásti, zda nedošlo k případnému poškození při přepravě.

S reklamací se obraťte na prodejce, u kterého jste spotřebič zakoupili, nebo na náš zákaznický servis.

Dodávka obsahuje následující kusy:

- Volně stojící spotřebič
- Vybavení (v závislosti na modelu)
- Sáček s montážním materiálem
- Návod k použití a k montáži
- Záruční knížka
- Záruční list
- Informace o spotřebě energie a hlučnosti

Instalace spotřebiče

Přeprava

Spotřebič je těžký a při přepravě a montáži se musí zajistit.

Kvůli hmotnosti a rozměrům spotřebiče a aby se minimalizovalo riziko poranění nebo poškození spotřebiče, jsou pro bezpečnou instalaci spotřebiče nutné minimálně dvě osoby.

Kolečka jsou určena výhradně pro montáž. Nepřepravujte spotřebič pomocí koleček.

Spotřebič se nesmí na kolečkách pohybovat na nerovné nebo měkké podlaze.

Umístění

Pro umístění je vhodná suchá místnost, kterou lze větrat. Místo instalace by nemělo být vystavené přímému slunečnímu záření a nemělo by se nacházet v blízkosti zdrojů tepla, jako je sporák, topné těleso atd. Pokud se nelze vyhnout instalaci vedle zdroje tepla, použijte vhodnou izolační desku nebo dodržte následující minimální vzdálenosti od zdroje tepla:

- Od elektrických nebo plynových sporáků 3 cm.
- Od olejových sporáků nebo sporáků na uhlí 30 cm.

Podklad

Podlaha na místě instalace nesmí být poddajná. V případě potřeby podlahu vyztužte.

Spotřebič je velmi těžký. Jeho hmotnost je uvedena v následující tabulce.

Provedení s výdejníkem ledu a vody	107 kg
Provedení s výdejníkem ledu a vody a zásuvkou ve fresh zóně	109 kg
Provedení s výdejníkem ledu a vody, zásuvkou ve fresh zóně a barovou přihrádkou	111 kg

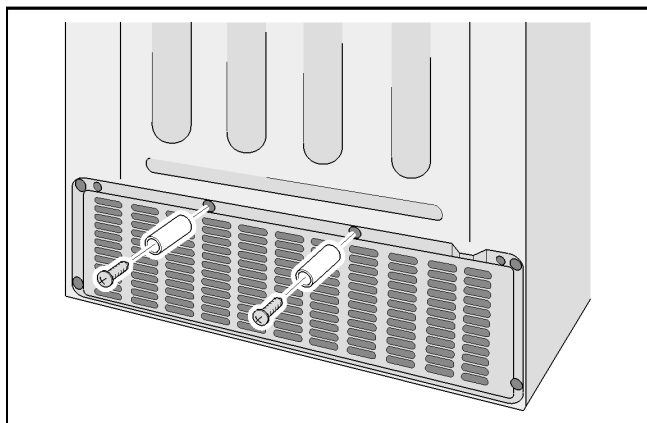
Vzdálenost od stěny

Při instalaci v rohu nebo ve výklenku musí být dodrženy minimální mezery na stranách (viz kapitola Rozměry pro instalaci), aby bylo možné otevírat dveře spotřebiče až nadoraz.

Pokud je hloubka sousedního kuchyňského zařízení větší než 65 cm, musí být dodrženy minimální mezery na stranách, aby bylo možné využívat celý úhel otevírání dveří (viz kapitola Úhel otevření dveří).

Minimální vzdálenost od zadní stěny

Přiložené rozpěrky upevněte pomocí šroubů do určených otvorů na zadní straně spotřebiče.



Pomocí rozpěrek bude dodržena minimální vzdálenost od zdi 22 mm a bude zajištěno odvětrávání.

Dodržování teploty prostředí a odvětrávání

Teplota prostředí

Spotřebič je konstruovaný pro určitou klimatickou třídu. V závislosti na klimatické třídě lze spotřebič používat při následujících teplotách prostředí.

Klimatická třída je uvedena na typovém štítku.

Klimatická třída	Přípustná teplota prostředí
SN	+10 °C až 32 °C
N	+16 °C až 32 °C
ST	+16 °C až 38 °C
T	+16 °C až 43 °C

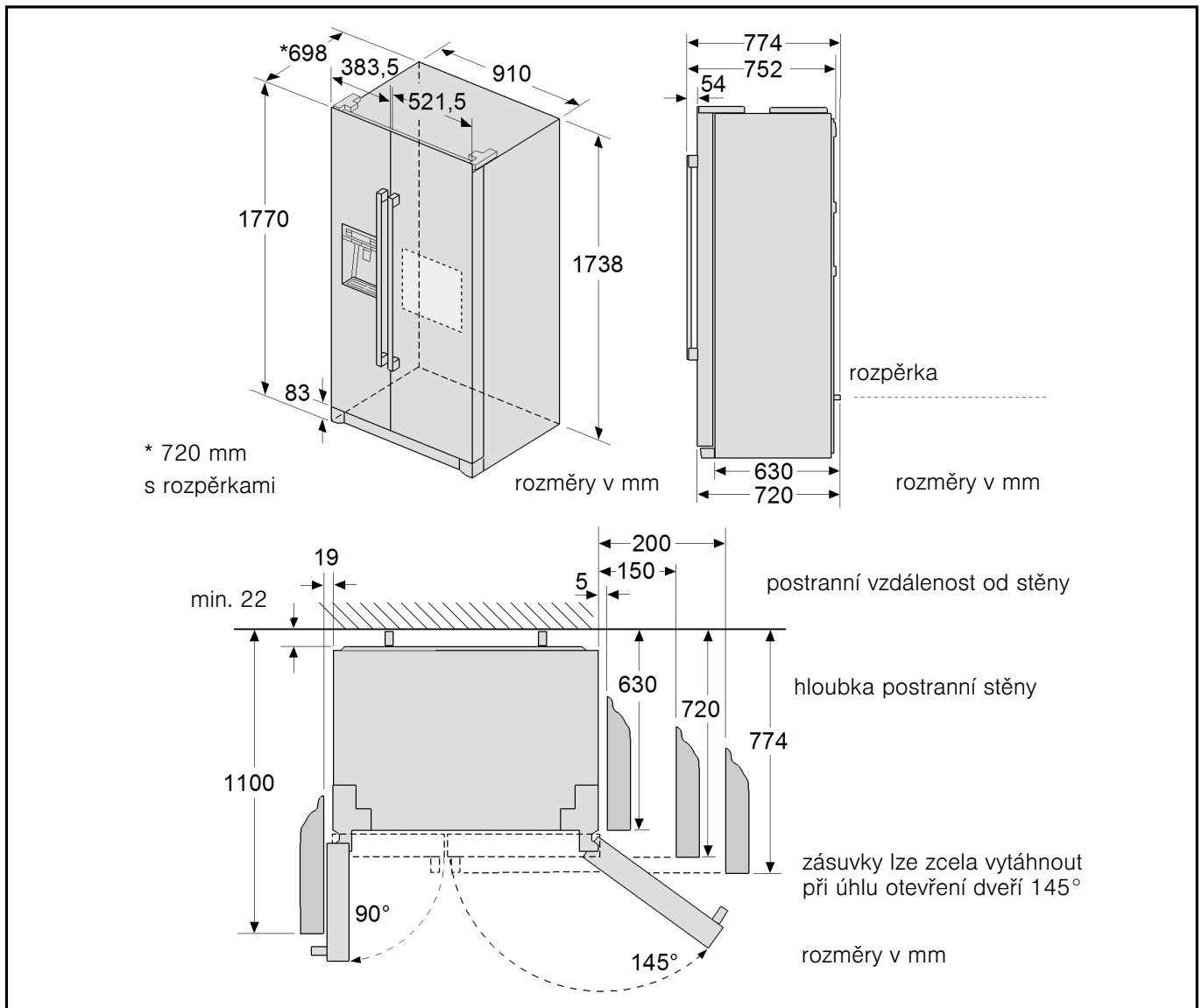
Upozornění

Spotřebič je plně funkční v rozmezí teplot prostředí uvedené klimatické třídy. Pokud se spotřebič klimatické třídy SN používá při nižší teplotě prostředí, lze vyloučit poškození spotřebiče do teploty +5 °C.

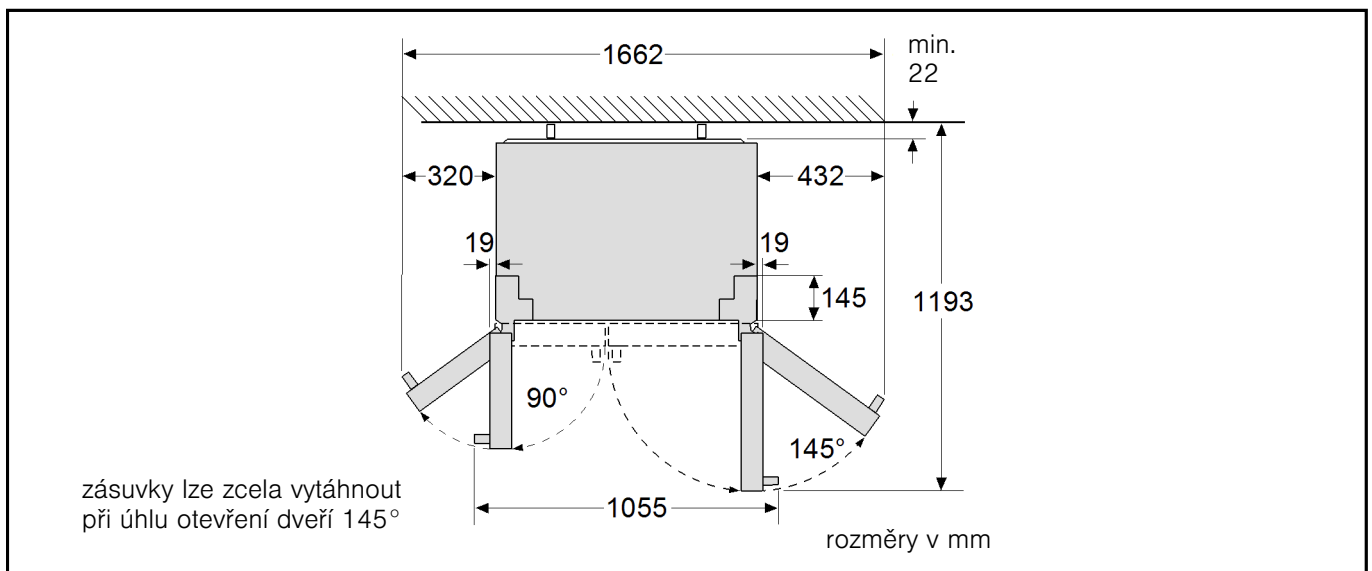
Odvětrávání

Bez omezení musí být zajištěn odvod ohřátého vzduchu. Chladicí zařízení musí jinak pracovat na větší výkon. Tím se zvyšuje spotřeba elektrického proudu. Proto: nikdy nezakrývejte ani nezastavujte větrací a odvětrávací otvory!

Rozměry pro instalaci



Úhel otevření dveří



Připojení spotřebiče

Po instalaci spotřebiče počkejte minimálně 1 hodinu, než uvedete spotřebič do provozu. Během přepravy se může stát, že se olej obsažený v kompresoru usadí v chladicím systému.

Před prvním uvedením do provozu vyčistěte vnitřní prostor spotřebiče (viz kapitola „Čištění spotřebiče“).

Připojení přívodu vody proveďte bezpodmínečně před elektrickým připojením.

Přepravní pojistky polic a přihrádek odstraňte až po instalaci.

Připojení přívodu vody

⚠ Varování

Nebezpečí úrazu elektrickým proudem a nebezpečí věcných škod!

Před prováděním prací na přívodu vody odpojte spotřebič od elektrické sítě.

Připojení přívodu vody smí provádět pouze odborný instalatér podle instalatérských předpisů a předpisů příslušných vodáren.

Pro připojení spotřebiče je nutná 3/4" vodovodní přípojka.

Spotřebič připojte k vedení pitné vody:

- minimální tlak: 1,0 bar,
- maximální tlak: 8,0 bar.

Nejste-li si jistí, jak se kontroluje daný tlak vody, obraťte se na prodejce sanitárního vybavení.

⚠ Pozor

Pokud je tlak vody vyšší než 5,5 bar, musí se namontovat redukční ventil. Jinak hrozí škody způsobené vodou. Pokud je tlak vody nižší než 1,0 bar, není funkční výrobek ledu.

Vodovodní kohoutek pro připojení přiložené přívodní hadice musí být volně přístupný.

Spotřebič se smí připojovat pouze k vodovodnímu potrubí se studenou vodou.

Chuť a zápach vody lze zlepšit nainstalováním přiložené filtrační patrony. V tom případě se řiďte odlišnými podmínkami pro připojení (viz kapitola Vodní filtr).

Upozornění

Po zapnutí spotřebiče může u výdejníku vody kapat voda. Po cca 24 hodinách, když je dosažena provozní teplota přístroje, přestane voda kapat.

Připojení

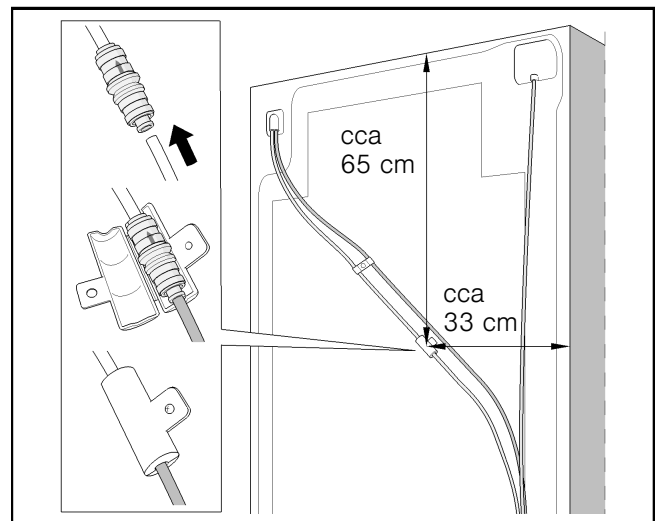
⚠ Pozor

Nebezpečí netěsností a škod způsobených vodou.

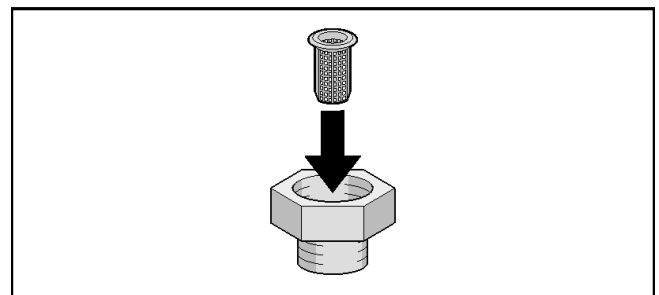
Dodržujte následující pokyny:

- Přívodní hadice nesmí být zalomená.
- Přívodní hadici uřízněte rovně.
- Přívodní hadici nesmíte uštípnout kleštěmi.
- Přívodní hadici zasuňte až nadoraz do závitového hrdla a do zpětného ventilu.
- Závitové hrdlo dotáhněte rukou. Nepoužívejte kleště.
- Zkontrolujte směr průtoku zpětného ventilu. Šipky na zpětném ventilu ukazují směr průtoku.

1. Přívodní hadici zasuňte až nadoraz do zpětného ventilu.



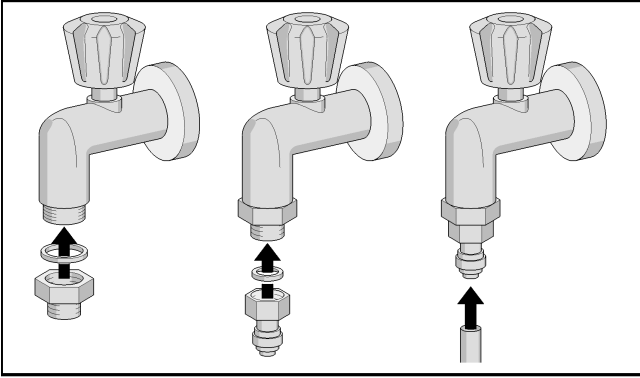
2. Uzavřete pouzdro zpětného ventilu a upevněte ho šroubem.
3. Do přechodky vložte sítko.



Upozornění

Sítko se musí čistit jednou ročně. Nachází-li se ve vodě hodně částic, musí se sítko čistit častěji.

4. Připojte závitové hrdlo k vodovodnímu kohoutku.



5. Přívodní hadici zasuňte až nadoraz do závitového hrdla.

6. Přívodní hadice nesmí být napnutá, ved'te ji volně tak, aby bylo možné odsunout spotřebič od stěny.

Přívodní vedení lze připevnit ke stěně místnosti pomocí přiložených spon.

⚠️ Pozor

V žádném případě nevrtejte nebo nešroubujte do spotřebiče!

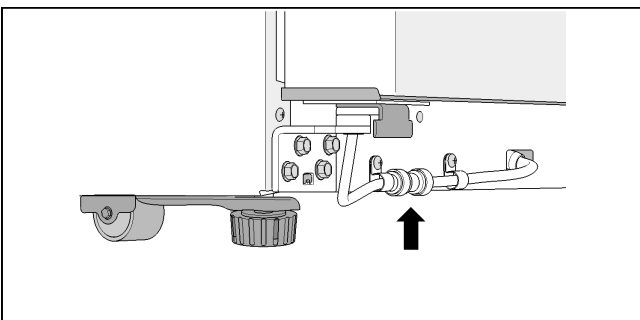
Kontrola těsnosti připojení přívodu vody

⚠️ Varování

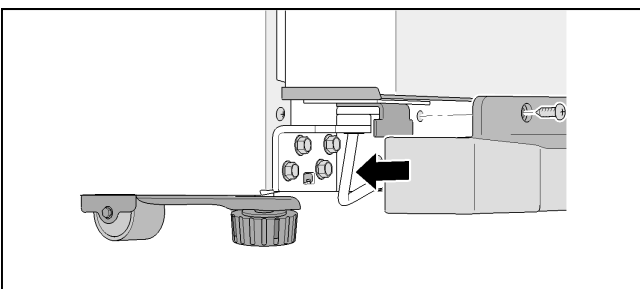
Nebezpečí úrazu elektrickým proudem a nebezpečí věcných škod!

Před prováděním prací na přívodu vody odpojte spotřebič od elektrické sítě.

1. Otevřete vodovodní kohoutek a počkejte chvíli, dokud se vedení vody ve spotřebiči nenaplní vodou.
2. Zkontrolujte těsnost přívodní hadice a všech spojek.
3. Otevřete dveře spotřebiče.
4. Vyšroubujte tři šrouby a sejměte soklovou lištu.
5. Zkontrolujte těsnost spojek u dveří mrazáku.



6. Nasad'te soklovou lištu a upevněte ji třemi šrouby.

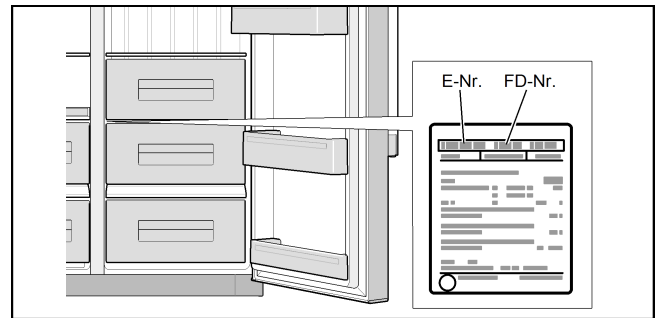


Elektrické připojení

Zásuvka musí být blízko spotřebiče a musí být volně přístupná i po instalaci spotřebiče.

Spotřebič splňuje třídu ochrany I. Připojte spotřebič pomocí předpisově nainstalované zásuvky s ochranným vodičem ke střídavému proudu 220 – 240 V / 50 Hz. Zásuvka musí být jistiřena pojistkou 10 A až 16 A.

U spotřebičů, které se budou používat v zemích mimo Evropu, je třeba zkontrolovat, zda uvedené napětí a druh proudu souhlasí s hodnotami vaší elektrické sítě. Tyto údaje naleznete na typovém štítku.



⚠️ Varování

Spotřebič se v žádném případě nesmí připojovat k elektronické zástrčce pro úsporu energie.

Pro provoz našich spotřebičů lze použít sinusové a síťové měniče napětí. Síťové měniče napětí se používají u fotovoltaických zařízení, která jsou připojená přímo k veřejné elektrické síti. U tzv. ostrovních řešení (např. na lodích nebo horských chatách), která nemají přímé připojení k veřejné elektrické síti, je nutné použít sinusové měniče napětí.

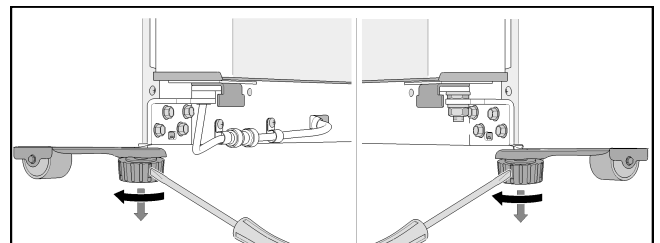
Vyrovnaní spotřebiče

Upozornění

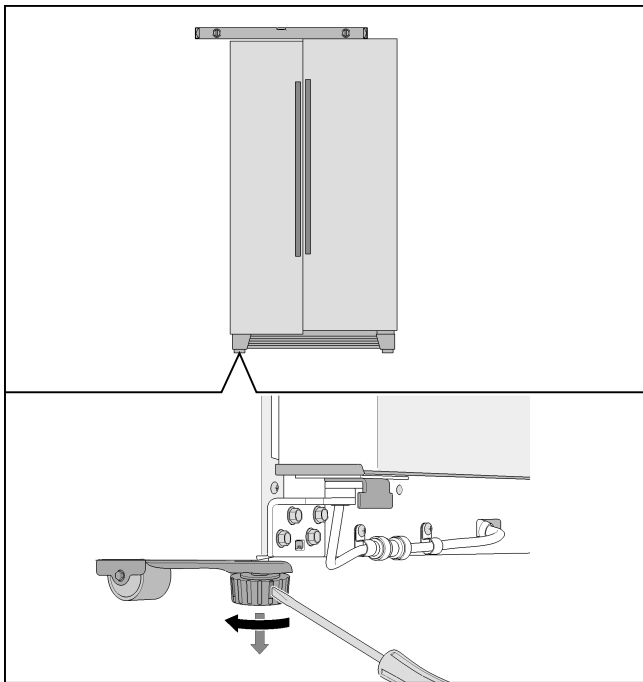
Aby spotřebič bezvadně fungoval, musí se vyrovnat pomocí vodováhy.

Pokud spotřebič stojí šikmo, může to vést k tomu, že z výrobku bude vytékat voda, kostky ledu budou nerovnoměrné nebo nepůjdou správně zavřít dveře.

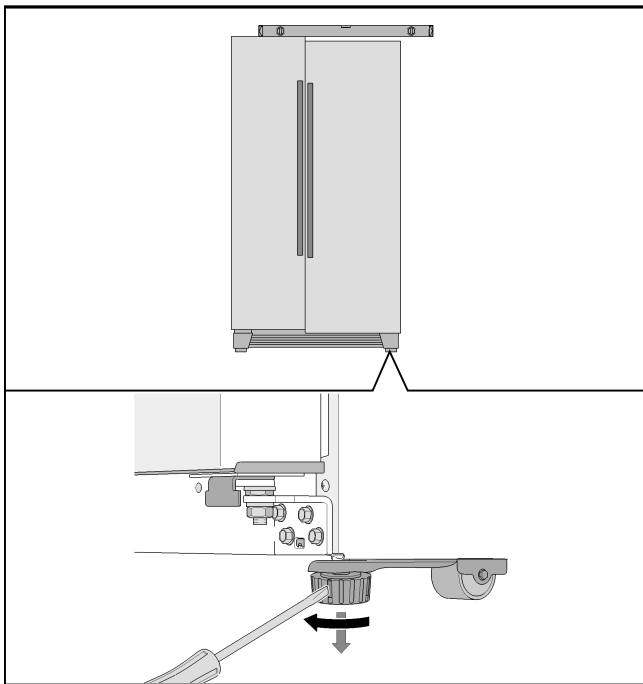
1. Postavte spotřebič na určené místo.
2. Aby spotřebič nepopojel, vyšroubujte dvě přední nožičky tak, aby stály pevně na zemi.



- Otáčejte nožičkami, dokud nebude spotřebič přesně vyrovnaný. Jako vodítko použijte dveře spotřebiče.
- Dveře mrazáku jsou níže:

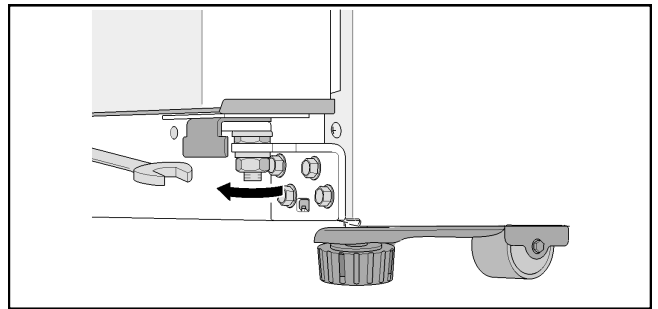


- Dveře lednice jsou níže:

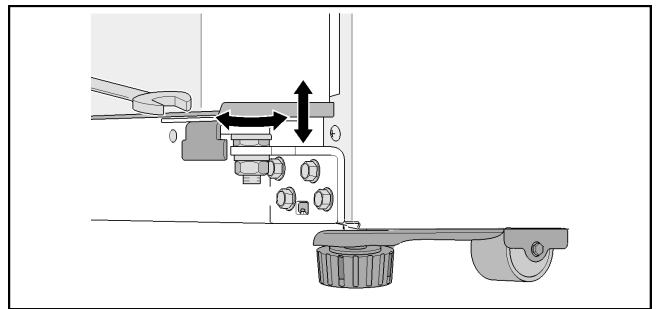


Když je spotřebič přesně vyrovnaný, ale některé dveře spotřebiče jsou níže:

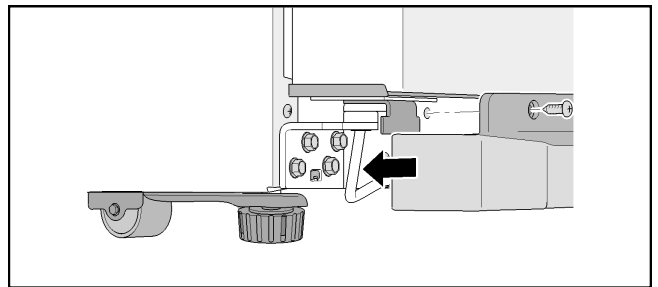
- Otevřete dveře spotřebiče.
- Vyšroubujte tři šrouby a sejměte soklovou lištu.
- Povolte matici.



- Otáčejte nastavovací maticí, dokud nebudou dveře spotřebiče vyrovnané.

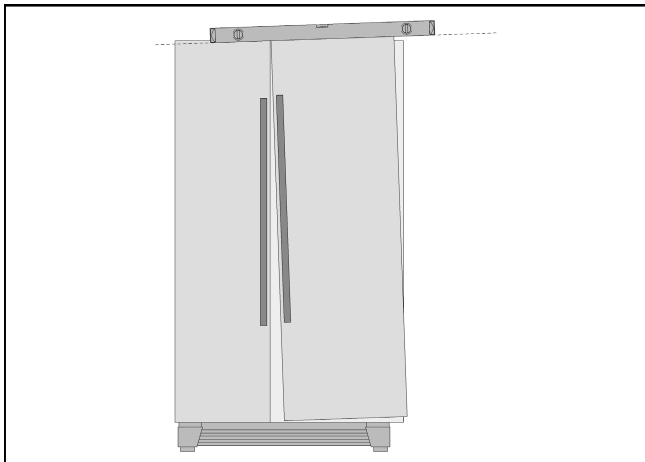


- Dveře mrazáku jsou níže: otáčejte nastavovací maticí proti směru hodinových ručiček.
- Dveře lednice jsou níže: otáčejte nastavovací maticí po směru hodinových ručiček.
- Matici utáhněte.
- Nasaděte soklovou lištu a upevněte ji třemi šrouby.

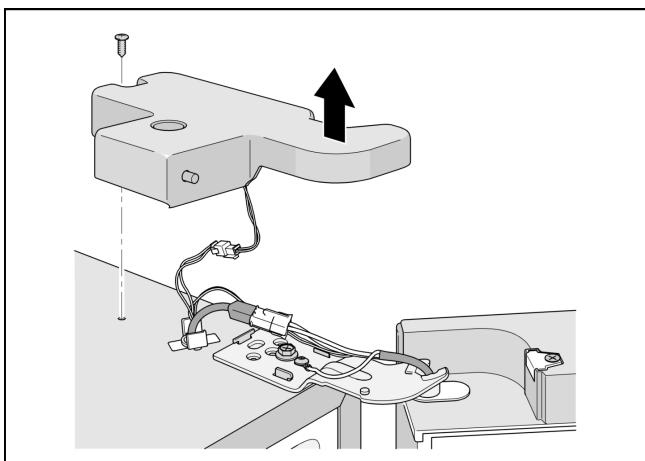


Upozornění

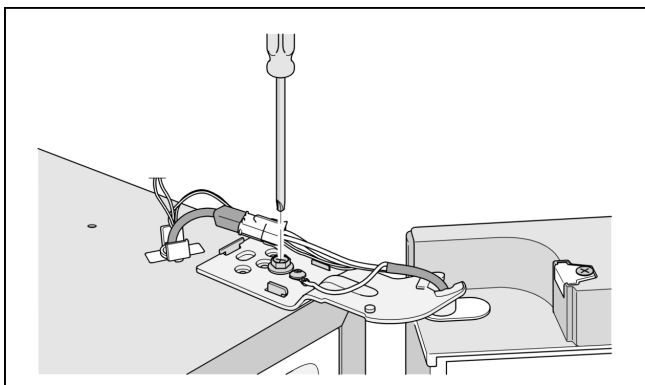
V důsledku vlastní hmotnosti a zatížení dveří uloženými potravinami se může stát, že jsou dveře lednice šikmo, i když spotřebič stojí rovně. Mezera u dveří není nahoře a dole stejná.



Když mezera u dveří není nahoře a dole stejná:



1. Vyšroubujte dva šrouby a sejměte horní kryt závěsu.



2. Povolte šroub závěsu.
Nevyšroubujte šroub úplně!
3. Nastavte sklon dveří lednice.
4. Utáhněte šroub závěsu.
5. Nasadte kryt závěsu a upevněte ho dvěma šrouby.

Montáž dveří

Pokud spotřebič neprojde dveřmi bytu, lze demontovat madla dveří nebo dveře spotřebiče.

Upozornění

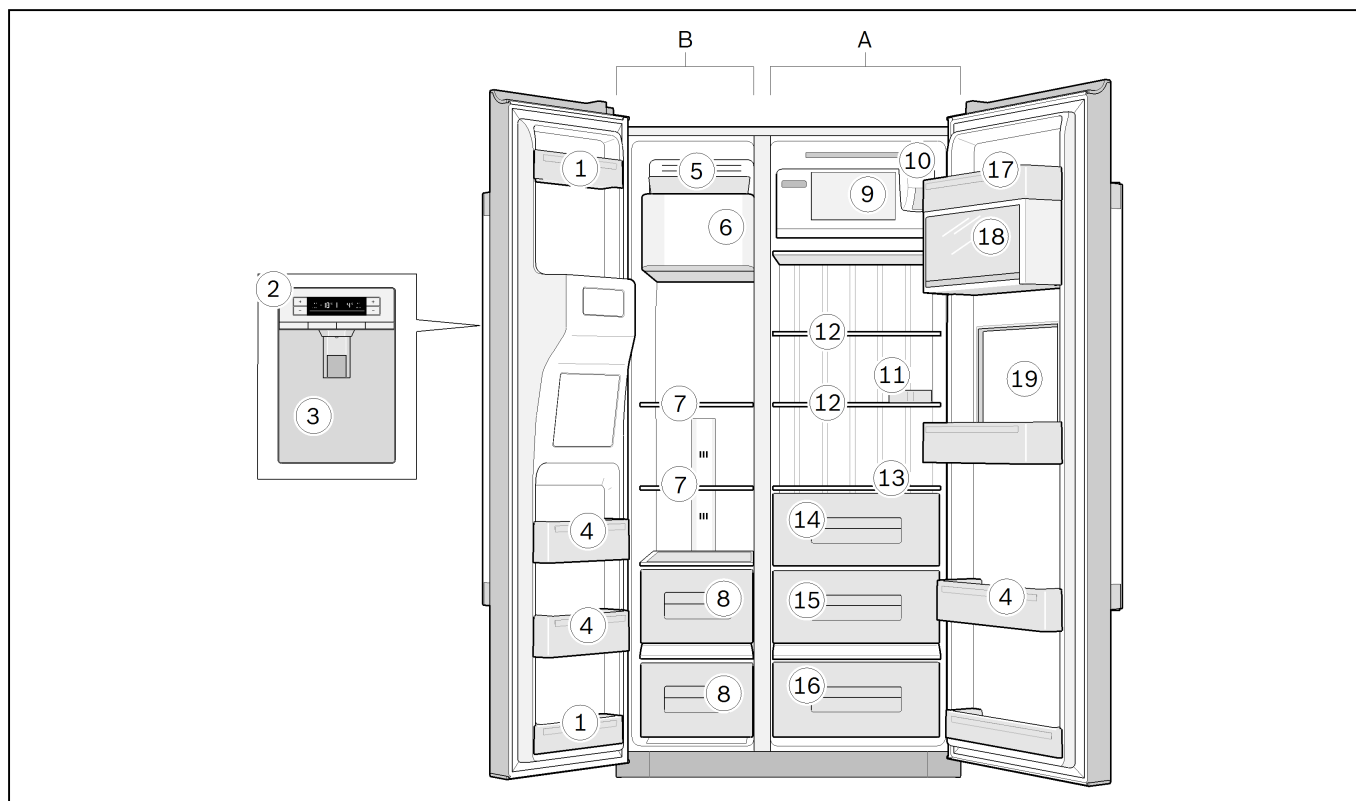
Demontáž madel dveří nebo dveří spotřebiče smí provádět pouze zákaznický servis. Cenu vám sdělí příslušný zákaznický servis.

Seznámení se spotřebičem

Spotřebič

Vybavení jednotlivých modelů se může lišit.

Oproti obrázkům se mohou vyskytovat odchylky.



- A Lednice
- B Mrazák (4 hvězdičky)

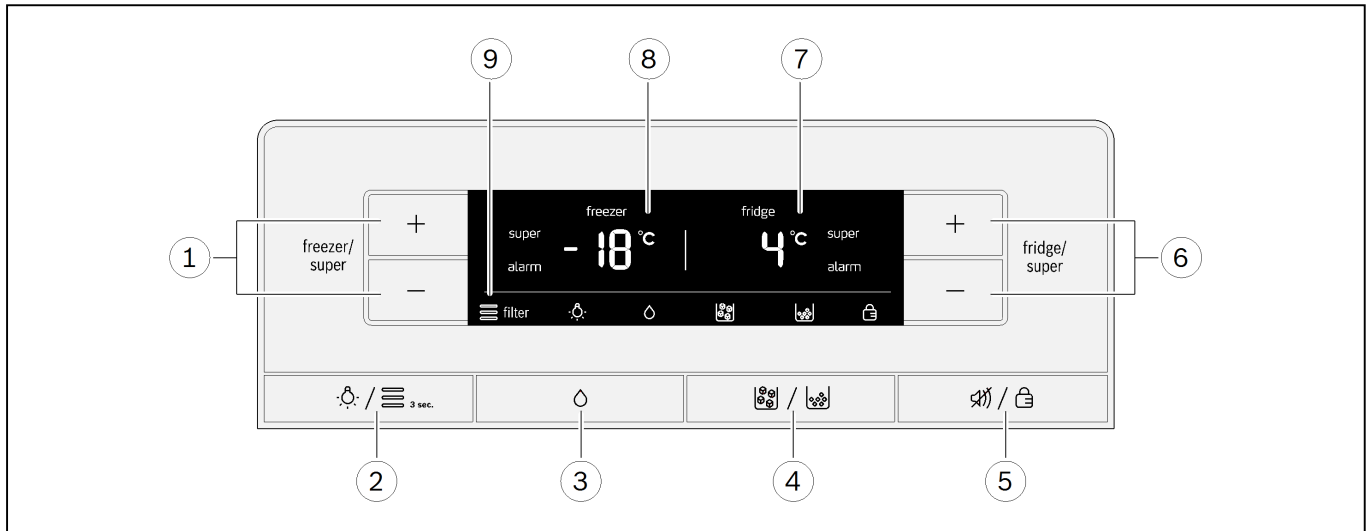
- 1 Příhrádky ve dveřích (2 hvězdičky)

Upozornění

Pouze tyto příhrádky ve dveřích mají 2 hvězdičky, zbytek mrazáku má 4 hvězdičky.

- 2 Ovládací prvky
- 3 Výdejník ledu a vody
- 4 Příhrádky ve dveřích
- 5 Miska na kostky ledu
- 6 Výrobník ledu
- 7 Skleněné police v mrazáku
- 8 Zásuvky v mrazáku
- 9 Příhrádka
- 10 Vodní filtr
- 11 Miska na vejce
- 12 Skleněné police v lednici
- 13 Skleněná police
- 14 Zásuvka na zeleninu
- 15 Zásuvka na ovoce
- 16 Zásuvka ve fresh zóně (není u všech modelů)
- 17 Příhrádka na máslo a sýry
- 18 Příhrádka ve dveřích s víkem
- 19 Barová příhrádka (není u všech modelů)

Ovládací prvky



1 Tlačítka „freezer/super“

- Nastavení teploty v mrazáku.
- Zapnutí a vypnutí funkce „supermrazení“.

2 Tlačítka „světlo/filtr“

- Zapnutí a vypnutí osvětlení výdejníku ledu a vody.
- Resetování ukazatele filtru.

3 Tlačítka „voda“

4 Tlačítka „kostky ledu/drcený led“

5 Tlačítka „vypnutí alarmu/zablokování“

- Vypnutí indikace alarmu teploty.
- Zapnutí a vypnutí zablokování tlačítek (dětské pojistky).

6 Tlačítka „fridge/super“

- Nastavení teploty v lednici.
- Zapnutí a vypnutí funkce „superchlazení“.

7 Displej lednice

- Teplota v lednici.
- Symbol „super“ při zapnuté funkci „superchlazení“.
- Symbol „alarm“ při aktivovaném alarmu v lednici.

8 Displej mrazáku

- Teplota v mrazáku.
- Symbol „super“ při zapnuté funkci „supermrazení“.
- Symbol „alarm“ při aktivovaném alarmu v mrazáku.

9 Symboly na displeji



filter

Vodní filtr

Stav filtrační patrony.



Osvětlení

Je zapnuté osvětlení výdejníku ledu a vody.



Voda

Je zapnutý výdej vody.



Kostky ledu

Je zapnutý výdej kostek ledu.



Drcený led

Je zapnutý výdej drceného ledu.



Zablokování tlačítek (dětská pojistka)

Je zapnuté zablokování tlačítek.

Zapnutí spotřebiče

Zapojte síťovou zástrčku do zásuvky.

Spotřebič začne chladit.

Při prvním uvedení do provozu je funkce alarmu deaktivovaná, dokud spotřebič nedosáhne nastavenou teplotu. Při opětovném uvedení do provozu po delším vypnutí spotřebiče se může spustit teplotní alarm.

Ukazatele teploty blikají a na displejích je zobrazen symbol „alarm“, dokud spotřebič nedosáhne nastavených teplot.

Stisknutím tlačítka „vypnutí alarmu/zablokování“ se vypne indikace alarmu teploty.

Při otevřených dveřích spotřebiče svítí osvětlení.

Z výroby jsou doporučené a přednastavené následující teploty:

- lednice +4 °C,
- mrazák -18 °C.

Upozornění k provozu

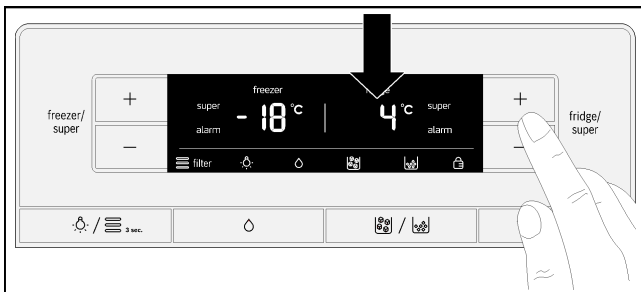
- Po zapnutí může trvat několik hodin, než budou dosaženy nastavené teploty.
Předtím nevkládejte do spotřebiče žádné potraviny.
- Díky plně automatickému systému NoFrost mrazák nenamrzá. Není nutné odmrazování.
- Čelní strany spotřebiče se částečně mírně zahřívají, což brání rosení v oblasti těsnění dveří.
- Pokud nelze dveře mrazáku po zavření znovu hned otevřít, počkejte okamžik, dokud se nevyrovná vzniklý podtlak.

Nastavení teploty

Lednice

Teplotu lze nastavit od +2 °C do +8 °C.

Stiskněte tlačítko „fridge/super +“ nebo „fridge/super -“ tolikrát, dokud není nastavená požadovaná teplota v lednici.

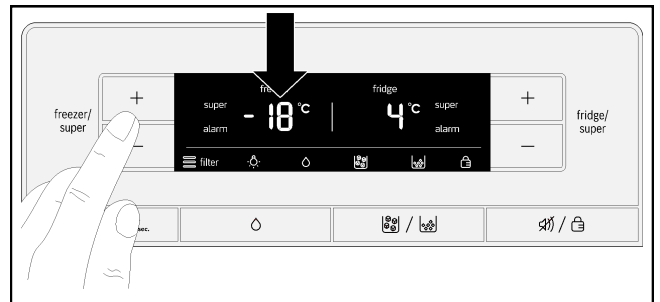


Naposledy nastavená hodnota se uloží. Nastavená teplota je zobrazená na displeji lednice.

Mrazák

Teplotu lze nastavit od -16 °C do -22 °C.

Stiskněte tlačítko „freezer/super +“ nebo „freezer/super -“ tolikrát, dokud není nastavená požadovaná teplota v mrazáku.



Naposledy nastavená hodnota se uloží. Nastavená teplota je zobrazená na displeji mrazáku.

Superchlazení

Při superchlazení chladí lednice po dobu cca 40 minut na co možná nejnižší teplotu. Poté se teplota automaticky nastaví na +4 °C.

Superchlazení zapněte např.

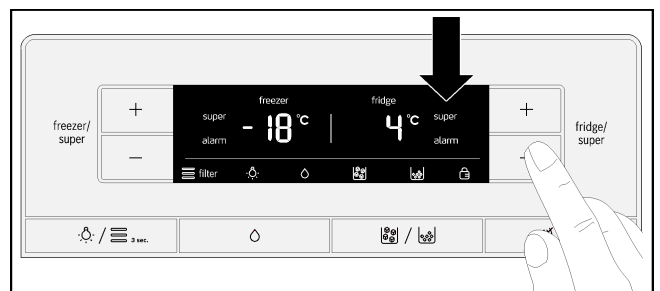
- před vložením velkého množství potravin,
- pro rychlé vychlazení nápojů.

Upozornění

Když je zapnuté superchlazení, mohou se při provozu ozývat hlasitější zvuky.

Zapnutí

Stiskněte tlačítko „fridge/super -“ tolikrát, dokud se na displeji lednice nezobrazí „super“.



Vypnutí

Stiskněte tlačítko „fridge/super +“.

Upozornění

Na displeji zhasne „super“. Teplota se automaticky nastaví na +4 °C.

Supermrazení

Potraviny by se měly co možná nejrychleji zmrazit až do středu, aby zůstaly zachované vitaminy, výživné hodnoty, vzhled a chuť.

Několik hodin před vložením čerstvých potravin zapněte supermrazení, abyste zabránili nežádoucímu stoupení teploty.

Obecně stačí 4 – 6 hodin.

Spotřebič pracuje po zapnutí nepřetržitě. Díky tomu je v mrazáku dosaženo velmi nízké teploty.

Supermrazení se automaticky vypne po cca 48 hodinách.

Pokud se má využít maximální mrazicí kapacita, je třeba zapnout supermrazení 24 hodin před vložením čerstvých potravin.

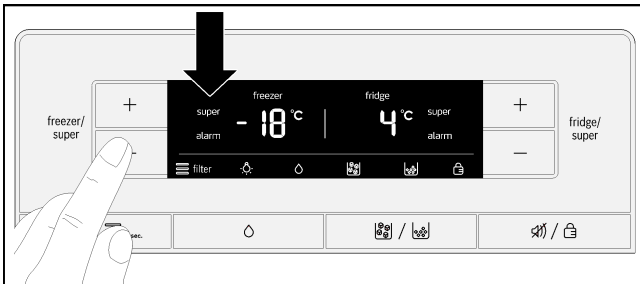
Menší množství potravin (do 2 kg) lze vložit bez supermrazení.

Upozornění

Když je zapnuté supermrazení, mohou se při provozu ozývat hlasitější zvuky.

Zapnutí

Stiskněte tlačítko „freezer/super –“ tolikrát, dokud se na displeji mrazáku nezobrazí „super“.



Vypnutí

Stiskněte tlačítko „freezer/super +“.

Upozornění

Na displeji zhasne „super“. Teplota se automaticky přepne na teplotu nastavenou před supermrazením.

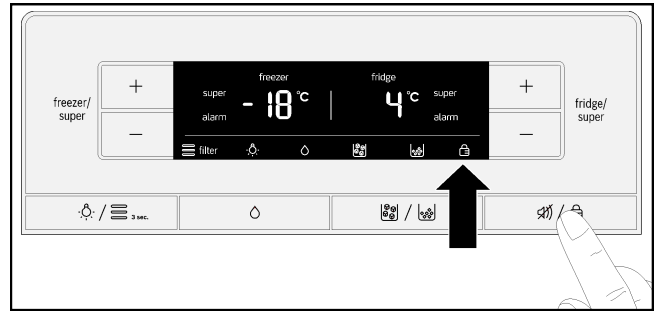
Zablokování tlačítek (dětská pojistka)

Když je zapnutá dětská pojistka, jsou všechna tlačítka zablokována.

Při zapnutém zablokování tlačítek lze při výstražném akustickém signálu tento signál vypnout pomocí tlačítka „vypnutí alarmu/zablokování“.

Zapnutí

Stiskněte tlačítko „vypnutí alarmu/zablokování“.



Na displeji se zobrazí symbol „zablokování tlačítek“.

Vypnutí

Držte 3 sekundy stisknuté tlačítko „vypnutí alarmu/zablokování“.

Funkce alarmu

Alarm dveří

Alarm dveří se zapne, když jsou dveře spotřebiče otevřené déle než 1 minutu. Výstražný akustický signál se opakuje každých 60 sekund po dobu 5 minut. Po zavření dveří se výstražný akustický signál vypne.

Alarm dveří se zapne také tehdy, když je barová přihrádka otevřená déle než 1 minutu.

Alarm teploty

Displej zobrazuje alarm teploty, když je v lednici nebo mrazáku příliš vysoká teplota a jsou ohroženy potraviny.

Na příslušném displeji se zobrazí maximální teplota a „alarm“.

Lednice

Pokud byla v lednici příliš vysoká teplota, zahřáté chlazené potraviny před požitím ohřejte. Syrové potraviny v případě pochybností již nepoužívejte.

Mrazák

Mírně nebo úplně rozmražené potraviny znovu nezmrázujte. Znovu je lze zmrazit teprve po zpracování na hotový pokrm (uvařený nebo upečený).

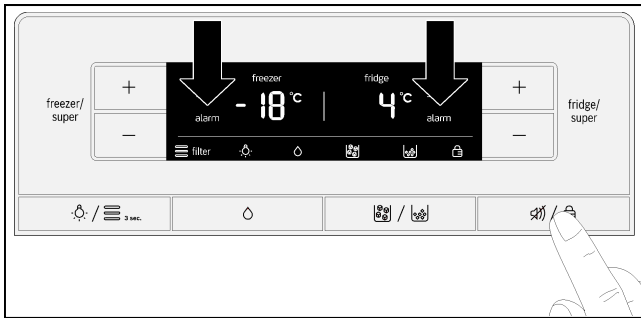
Nevyužívejte celou maximální dobu skladování.

Aniž by to znamenalo nebezpečí pro zmražené potraviny, může se alarm zapnout:

- při uvedení spotřebiče do provozu,
- při vložení většího množství čerstvých potravin,
- když jsou příliš dlouho otevřené dveře mrazáku.

Vypnutí alarmu

Stiskněte tlačítko „vypnutí alarmu/zablokování“.



Upozornění

Po opětovném dosažení nastavené teploty „alarm“ na displeji zhasne.

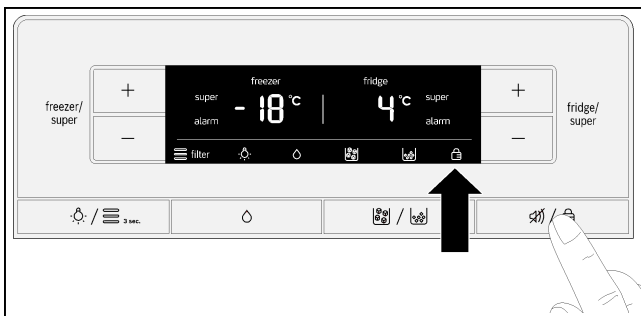
Jednotka teploty

Teplota se může zobrazovat ve stupních Celsia (°C) nebo stupních Fahrenheita (°F).

Po zapnutí se teplota na displeji zobrazuje ve stupních Celsia (°C).

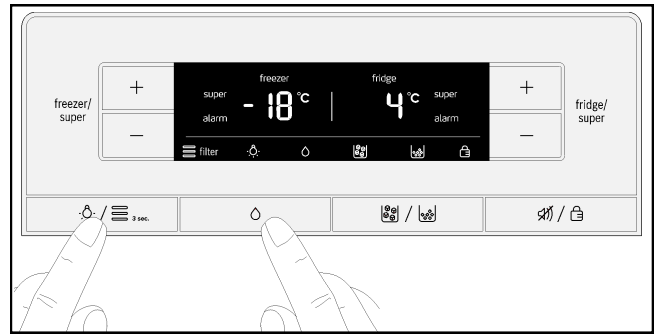
Nastavení

1. Stiskněte tlačítko „vypnutí alarmu/zablokování“.



Na displeji se zobrazí symbol „zablokování tlačítek“.

2. Držte 10 sekund stisknuté tlačítko „světlo/filtr“ a „voda“.



Jednotka teploty se změní.





Energeticky úsporný režim

20 sekund po zavření dveří nebo stisknutí posledního tlačítka přejde displej do energeticky úsporného režimu. Displej se vypne, tlumeně svítí již jen slova „freezer“ a „fridge“ a symbol zvoleného druhu výdeje (vody, ledu nebo drceného ledu).

Jakmile otevřete dveře nebo stisknete tlačítko, displej se zapne na normální intenzitu.

Symbol vodního filtru

Symbol udává, jak dlouho se ještě může používat filtrační patrona.

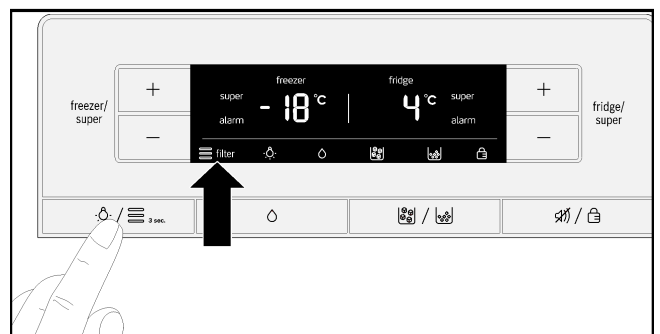
-  filter Ještě šest měsíců.
-  filter Ještě čtyři měsíce.
-  filter Ještě dva měsíce.
-  filter Ještě 10 dnů:
Blikají tři čárky symbolu.
Vyměňte filtrační patronu.

Upozornění

Při vypnutí spotřebiče se symbol vodního filtru resetuje.

Po výměně filtrační patrony symbol vodního filtru resetujte:

Držte 3 sekundy stisknuté tlačítko „světlo/filtr“.



Symbol přestane blikat.

Užitný objem

Údaje ohledně užitého objemu najdete ve spotřebiči na typovém štítku.

Úplné využití objemu mrazáku

Abyste mohli uložit maximální množství zmrazených potravin, můžete vyjmout všechny díly vybavení. Potraviny pak lze ukládat na sebe přímo na police a dno mrazáku.

Vyjmutí a nasazení jednotlivého vybavení je popsáno v kapitole Vybavení spotřebiče.

Lednice

Lednice je ideální místo pro skladování hotových pokrmů, pečiva, konzerv, kondenzovaného mléka a tvrdých sýrů.

Co musíte dodržovat při skladování

- Skladujte čerstvé, nepoškozené potraviny. Tak zůstane déle zachována kvalita a čerstvost.
- U hotových výrobků a baleného zboží dodržujte datum minimální trvanlivosti nebo datum spotřeby uvedené výrobcem.
- Kvůli zachování aroma, barvy a čerstvosti ukládejte potraviny dobře zabalené nebo zakryté. Zabrání se tím přenášení chuti a zabarvení plastových částí uvnitř lednice.
- Teplé pokrmy a nápoje nechte nejprve vychladnout, pak je dejte do spotřebiče.

Upozornění

Zabraňte kontaktu mezi potravinami a zadní stěnou. Zhoršila by se cirkulace vzduchu.

Potraviny nebo obaly by mohly k zadní stěně přimrznout.

Řiďte se teplotními zónami v lednici

Cirkulací vzduchu v lednici vznikají různě studené zóny:

- Nejchladnější zóny jsou u zadní stěny.
- Nejteplejší zóna je úplně nahoře u dveří.

Upozornění

V nejteplejší zóně skladujte např. tvrdý sýr a máslo. U sýru se může dále rozvinout jeho aroma, máslo půjde dobře rozmazat.

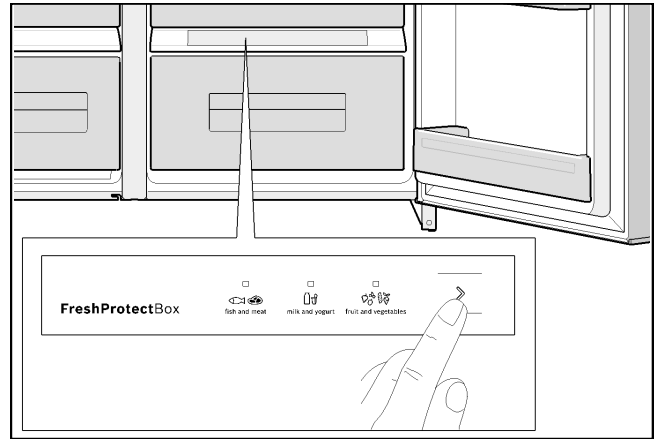
Zásuvka ve fresh zóně

V zásuvce ve fresh zóně vydrží potraviny až třikrát déle než v normální chladicí zóně – pro ještě déle trvající čerstvost, zachování živin a chuti.

Teplotu lze individuálně přizpůsobit podle vložených potravin. Optimální teplota a vlhkost vzduchu zajišťuje ideální skladovací podmínky pro čerstvé potraviny.

Nastavení teploty

Pomocí výběrového tlačítka zvolte potraviny, které se nacházejí v zásuvce ve fresh zóně.



Svítilící LED indikuje výběr.

Pro uskladnění ve fresh zóně se nehodí:

- Ovoce choulstivé vůči chladu (např. ananas, banány, papája a citrusy) a zelenina choulstivá vůči chladu (např. lilky, okurky, cukety, papriky, rajčata a brambory) by se měly kvůli optimálnímu zachování kvality a aroma skladovat mimo lednici při teplotách cca +8 °C až +12 °C.

Pro uskladnění ve fresh zóně se hodí:

- Ryby, mořské plody, maso, uzeniny, mléčné výrobky, hotové pokrmy.
- Zelenina (např. mrkev, chřest, celer, pórek, červená řepa, houby, košťálová zelenina, jako brokolice, květák, růžičková kapusta, kedlubny).
- Salát (např. polníček, ledový salát, čekanka, hlávkový salát).
- Bylinky (např. kopr, petržel, pažitka, bazalka).
- Ovoce (druhy nechoulstivé vůči chladu, např. jablka, broskve, bobulovité ovoce, hrozny).

⚠ Pozor

Po výpadku proudu nebo odpojení spotřebiče od elektrické sítě se musí znovu nastavit teplota v zásuvce ve fresh zóně!

Doby skladování (při 0 °C)

V závislosti na výchozí kvalitě

Čerstvé ryby, mořské plody	až 3 dny
Drůbež, maso (vařené/pečené)	až 5 dnů
Hovězí, vepřové, jehněčí, uzeniny (krájené)	až 7 dnů
Uzená ryba, brokolice	až 14 dnů
Salát, fenykl, meruňky, švestky	až 21 dnů
Měkký sýr, jogurt, tvaroh, podmáslí, květák	až 30 dnů

Mrazák

Používání mrazáku

- Ke skladování zmrazených potravin.
- Pro výrobu kostek ledu.
- Pro zmrazování potravin.

Upozornění

Dbejte na to, aby byly dveře mrazáku vždy zavřené! Při otevřených dveřích zmrazené potraviny rozmraznou a mrazicí prostor se silně namrazí. Kromě toho: plýtvání energií v důsledku vysoké spotřeby elektrického proudu!

Upozornění

Přihrádky ve dveřích se 2 hvězdičkami lze použít ke krátkodobému uskladnění ledu a potravin při -12 °C. Ostatní mrazicí prostor má 4 hvězdičky.

Max. mrazicí kapacita

Údaje týkající se max. mrazicí kapacity za 24 hodin najdete na typovém štítku.

Předpoklady max. mrazicí kapacity

- Před vložením čerstvých potravin zapněte supermrazení (viz kapitola Supermrazení).
- Vyjměte jednotlivé díly vybavení.
- Narovnejte potraviny na sebe přímo na police a na dno mrazicího prostoru.

Upozornění

Větrací otvory na zadní stěně nezakrývejte zmrazenými potravinami.

- Větší množství potravin zmrazujte hlavně v nejhornější zásuvce. Tam se zmrazí mimořádně rychle, a tedy také šetrně.

Zmrazování a skladování

Nakupování zmrazených potravin

- Obal nesmí být poškozený.
- Dodržujte datum trvanlivosti.
- Teplota v mrazáku v prodejně musí být -18 °C nebo nižší.
- Zmrazené potraviny přepravujte pokud možno v termoizolační tašce a rychle vložte do mrazáku.

Co musíte dodržovat při uspořádání

- Větší množství potravin zmrazujte hlavně v nejhornější zásuvce. Tam se zmrazí mimořádně rychle, a tedy také šetrně.
- Potraviny umístěte po celé ploše v přihrádkách, resp. zásuvkách na zmrazené potraviny.

Upozornění

Již zmrazené potraviny se nesmí dostat do kontaktu se zmrazovanými čerstvými potravinami. Případně přemístěte zmrazené potraviny do jiné zásuvky na zmrazené potraviny.

Skladování zmrazených potravin

Zásuvky na zmrazené potraviny zasuňte až nadoraz, aby byla zajištěna bezvadná cirkulace vzduchu.

Zmrazování čerstvých potravin

Ke zmrazování používejte pouze čerstvé potraviny v bezvadném stavu.

Aby se co nejlépe zachovaly výživná hodnota, aroma a barva, měla by se zelenina před zmrazováním blanšírovat.

U lilku, papriky, cukety a chřestu není blanšírování nutné.

Literaturu o zmrazování a blanšírování najdete v knihkupectví.

Upozornění

Zmrazované potraviny ukládejte tak, aby se nedotýkaly již zmrazených potravin.

- Pro zmrazování se hodí: pečivo, ryby a mořské plody, maso, zvěřina, drůbež, zelenina, ovoce, bylinky, vejce bez skořápky, mléčné výrobky, jako sýr, máslo a tvaroh, hotové pokrmy a zbytky pokrmů, jako polévky, Eintopf, vařené maso a ryby, bramborové pokrmy, nákypy a sladké pokrmy.
- Pro zmrazování se nehodí: druhy zeleniny, které se obvykle jí syrové, např. listové saláty nebo ředkvičky, vejce ve skořápce, hroznové víno, celá jablka, celé hrušky a broskve, vejce vařená natvrdo, jogurt, kysané mléko, zakysaná smetana, crème fraîche a majonéza.

Zabalení zmrazených potravin

Potraviny neprodyšně zabalte, aby neztratily chuť nebo nevyschly.

1. Vložte potraviny do obalu.
2. Vytlačte vzduch.
3. Obal neprodyšně uzavřete.
4. Na obal napište obsah a datum zmrazení.

Vhodné obaly:

Plastová fólie, hadicová fólie z polyethylenu,lobal, krabičky do mrazáku.

Tyto výrobky lze zakoupit ve specializovaných prodejnách.

Nevhodné obaly:

Balící papír, pergamenový papír, celofán, sáčky do odpadkového koše a použité nákupní sáčky.

K uzavření obalu se hodí:

Gumičky, plastové spony, provázky, lepicí pásky odolné vůči chladu apod.

Sáčky a hadicové fólie z polyethylenu lze svařit pomocí svářečky fólií.

Trvanlivost zmrazených potravin

Trvanlivost závisí na druhu potravin.

Při teplotě $-18\text{ }^{\circ}\text{C}$:

- Ryby, uzeniny, hotové pokrmy, pečivo:
až 6 měsíců.
- Sýr, drůbež, maso:
až 8 měsíců.
- Zelenina, ovoce:
až 12 měsíců.

Rozmrazování zmrazených potravin

V závislosti na druhu potravin a jejich použití můžete zvolit jednu z následujících možností:

- při pokojové teplotě,
- v lednici,
- v elektrické pečicí troubě, s horkovzdušným ventilátorem / bez něj,
- v mikrovlnné troubě.

Pozor

Mírně nebo úplně rozmrazené potraviny znovu nezmrazujte. Znovu je lze zmrazit teprve po zpracování na hotový pokrm (uvařený nebo upečený).

Nevyužívejte již celou max. dobu skladování zmrazených potravin.

Výdejník ledu a vody

V závislosti na potřebě lze odebírat:

- chlazenou vodu,
- drcený led,
- kostky ledu.

Varování

Nikdy nesahejte do otvoru pro výdej kostek ledu!
Nebezpečí poranění!

Pozor

Do nádoby na kostky ledu nedávejte láhve nebo potraviny, aby se rychle vychladily. Výrobník ledu by se mohl zablokovat a poškodit.

Na co je třeba dbát při uvádění do provozu

Výdejník ledu a vody funguje pouze tehdy, když je spotřebič připojený k vodovodní síti.

Po uvedení spotřebiče do provozu trvá cca 24 hodin, než se vyrobí první dávka kostek ledu.

Po připojení jsou ve vedení ještě vzduchové bubliny.

Odebírejte (a vylijte) pitnou vodu tak dlouho, dokud nebude vytékat voda bez bublin. Prvních 5 sklenic vylijte.

Když začnete výrobník kostek ledu poprvé používat, prvních 30 – 40 kostek ledu z hygienických důvodů nepoužívejte.

Upozornění k provozu výrobníku ledu

Když mrazák dosáhne mrazicí teploty, proudí voda do výrobníku ledu a v komorách zmrzne na kostky ledu. Hotové kostky ledu se automaticky vysypou do nádoby na kostky ledu.

Po uvedení spotřebiče do provozu trvá cca 24 hodin, než se vyrobí první dávka kostek ledu.

Někdy se k sobě kostky ledu na bocích přilepí. Při transportu k vydávacímu otvoru se většinou samy oddělí.

Když je nádoba na kostky ledu plná, výroba ledu se automaticky vypne.

Výrobník ledu je schopný vyrobit, podle okolní teploty a nastavení spotřebiče, cca 140 kostek ledu za 24 hodin.

Při výrobě kostek ledu je slyšet bzučení vodního ventilu, proudění vody do misky na led a padání kostek ledu.

Dbejte na kvalitu pitné vody

Všechny použité materiály zásobníku nápojů jsou pachově a chuťově neutrální.

Pokud by voda měla nějakou příchuť, může to mít následující příčiny:

- Obsah minerálů a chlóru v pitné vodě.
- Materiál vodovodních trubek v domácnosti nebo přívodního potrubí.
- Čerstvost pitné vody. Pokud delší dobu neodebíráte vodu, může voda chutnat jako odstátá. V tom případě odčerpějte a vylijte cca 15 sklenic vody.

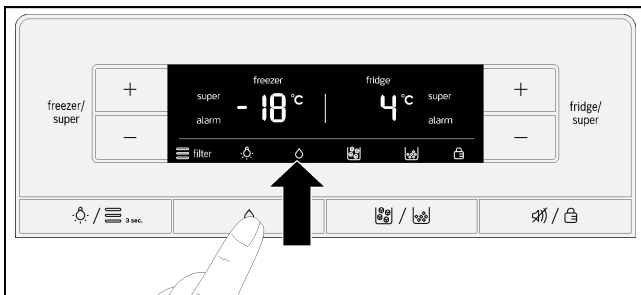
Doporučujeme z výdejníku vody pravidelně odebrat trochu čerstvé vody a nevypínat spotřebič. Tak bude zachována nejlepší kvalita vody.

Upozornění

Příložený vodní filtr filtruje výhradně částice z přiváděné vody, nikoli bakterie nebo mikroby.

Odběr vody

1. Stiskněte tlačítko „voda“. Na displeji se zobrazí symbol „voda“.



2. Sklenicí přitlačujte páčku pro odběr vody, dokud do sklenice nenateče požadované množství.



Tip

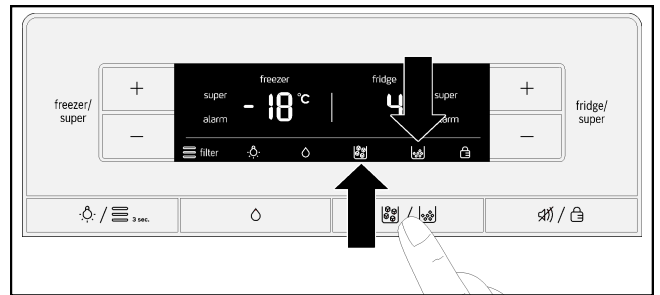
Voda z výdejníku vody je vychlazená tak, aby byla vhodná k pití. Pokud si přejete chladnější vodu, přidejte do sklenice před natočením vody kostky ledu.

Odběr ledu

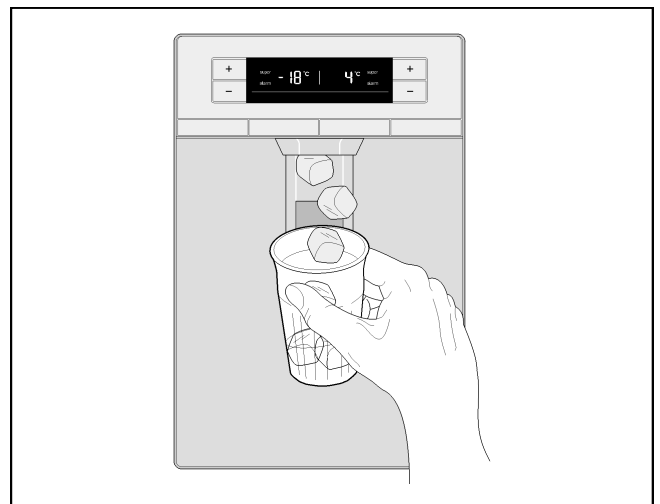
Nádobou přitlačujte páčku pro odběr ledu jen tak dlouho, dokud není nádoba naplněná ledem do poloviny. Jinak může led, který se nachází v otvoru pro výdej kostek ledu, způsobit přetečení nádoby nebo se může otvor pro výdej kostek ledu zablokovat.

Pokud jste před odběrem kostek ledu odebírali drcený led, může se v otvoru pro výdej kostek ledu nacházet ještě drcený led. Odstraní se s prvními dávkami kostek ledu.

1. Držte stisknuté tlačítko „kostky ledu/drcený led“, dokud se na displeji nezobrazí „kostky ledu“ nebo „drcený led“.



2. Vhodnou nádobou přitlačujte páčku pro odběr ledu, dokud nebude v nádobě požadované množství.



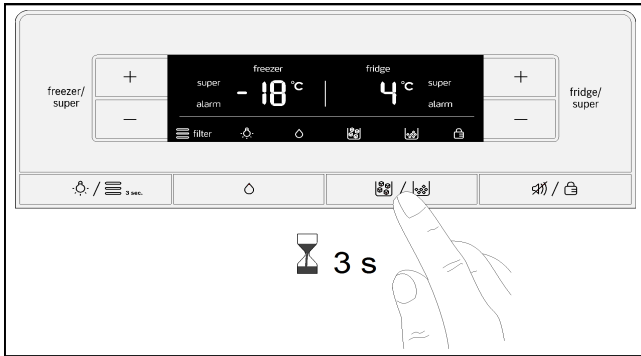
Vypnutí výrobku ledu

Upozornění

Několik hodin před vypnutím výrobku ledu je bezpodmínečně nutné vypnout přívod vody do spotřebiče.

Pokud předpokládáte, že nebudete déle než 1 týden odebírat kostky ledu (např. během dovolené), měli byste výrobek ledu přechodně vypnout, abyste zabránili přimrznutí kostek ledu k sobě.

1. Držte 3 sekundy stisknuté tlačítko „kostky ledu/drcený led“.



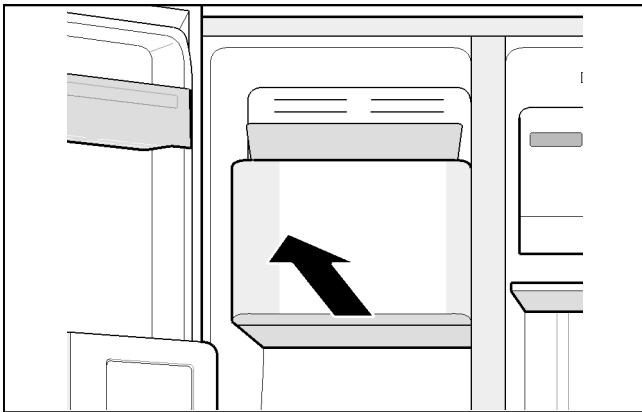
Na displeji blikají cca 3 sekundy symboly „kostky ledu“, „drcený led“ a „zablokování tlačítek“.

Poté se zapne výdejník vody a svítí symbol „voda“.

Upozornění

Při stisknutí tlačítka „kostky ledu/drcený led“ při vypnutém výrobku ledu zazní výstražný akustický signál a cca 3 sekundy blikají symboly „kostky ledu“, „drcený led“ a „zablokování tlačítek“.

2. Vytáhněte nádobu na kostky ledu.



3. Nádobu na kostky ledu vyprázdněte a vyčistěte.
4. Zasuňte nádobu na kostky ledu na policích až dozadu, aby zaskočila.

Zapnutí výrobku ledu

Držte 3 sekundy stisknuté tlačítko „kostky ledu/drcený led“.

Výstražný akustický signál zazní, jakmile je výrobek ledu zapnutý.

Vodní filtr

⚠ Varování

Tam, kde je špatná nebo nedostatečně známá kvalita vody, nepoužívejte spotřebič bez přiměřené dezinfekce před filtrováním a po něm.

Filtrační patronu do vodního filtru lze zakoupit u zákaznického servisu.

⚠ Pozor

- Po nasazení nové filtrační patrony vždy vyhodte led, který se vyrobí během prvních 24 hodin po zapnutí výrobku ledu.
- Pokud jste delší dobu led neodebírali, všechny kostky ledu z nádoby a led vyrobený během následujících 24 hodin vyhodte.
- Pokud jste spotřebič nebo led aktivně nepoužívali několik týdnů či měsíců nebo pokud mají kostky ledu nepříjemnou chuť či nepříjemný zápach, vyměňte filtrační patronu.
- Vzduchové bubliny v systému mohou způsobit vytékání vody a znehodnocení filtrační patrony. Pozor při odstraňování.
- Filtrační patrona se musí měnit každých 6 měsíců.

Důležitá upozornění k vodnímu filtru

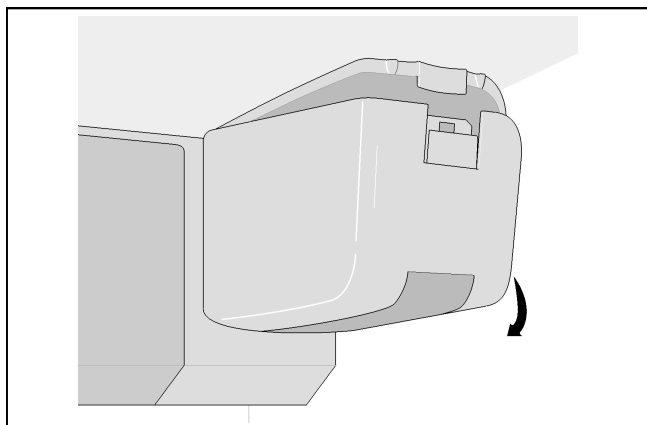
- Systém vedení vody je po použití pod nízkým tlakem. Pozor při vyjímání filtrační patrony!
- Pokud jste spotřebič delší dobu nepoužívali nebo voda nepříjemně chutná či páchne, systém vedení vody propláchněte. Za tímto účelem několik minut odebírejte vodu ze zásobníku vody. Pokud nepříjemná chuť nebo zápach přetrvává, vyměňte filtrační patronu.

Výměna filtrační patrony

Po uplynutí šesti měsíců bliká symbol vodního filtru jako výzva k výměně filtrační patrony (viz kapitola Symbol vodního filtru).

Filtrační patrona by se měla vyměnit nejpozději po šesti měsících.

1. **Pozor!** Vytáhněte síťovou zástrčku ze zásuvky nebo vypněte pojistku.
2. Zavřete přívod vody do spotřebiče.
3. Stiskněte tlačítko a sejměte kryt.

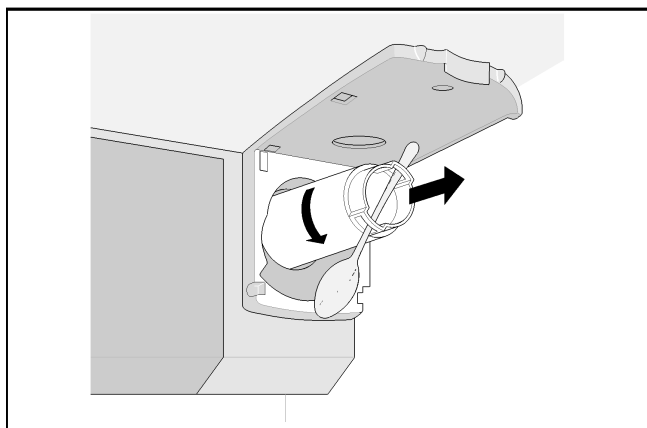


Upozornění

Pozor při vyjímání filtrační patrony!

Systém vedení vody je po použití pod nízkým tlakem.

4. Filtrační patronu opatrně otočte o 90° proti směru hodinových ručiček, např. pomocí lžice, a vytáhněte ji.

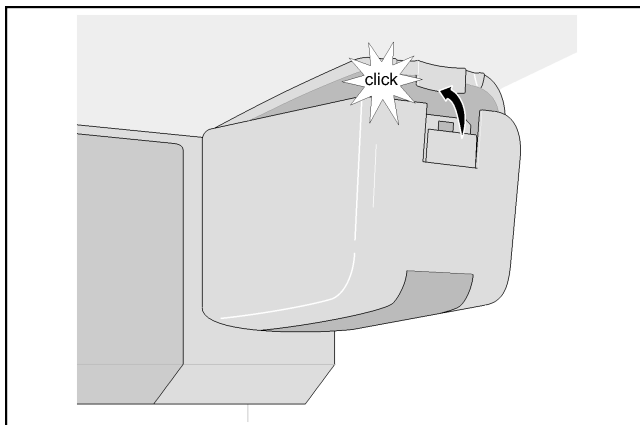


5. Novou filtrační patronu vyjměte z obalu a odstraňte ochrannou krytku.
6. Nasadte novou filtrační patronu a opatrně ji otočte o 90° po směru hodinových ručiček, např. pomocí lžice, až nadoraz.

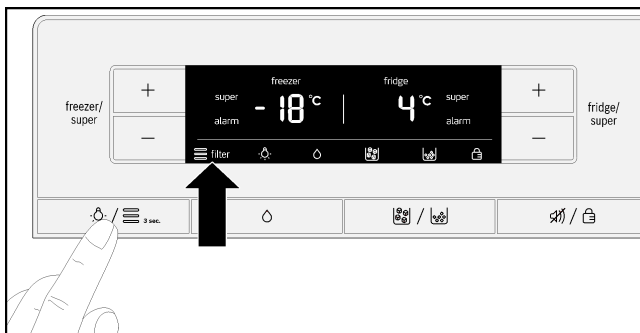
Upozornění

Filtrační patronu musíte dotáhnout rukou, aby nevznikla netěsnost a spotřebič byl správně zásobován vodou.

7. Nasadte kryt a nechte ho zaskočit.

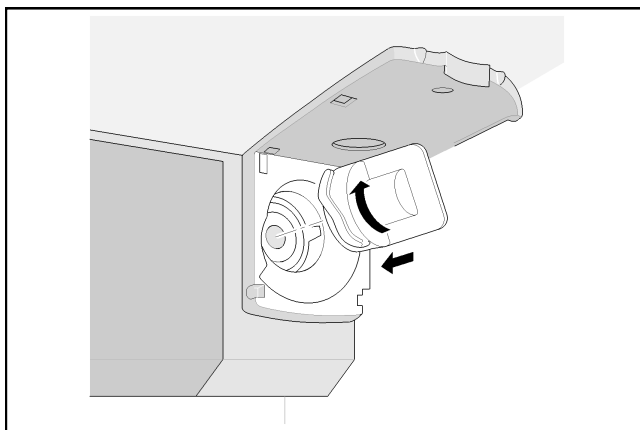


8. Otevřete přívod vody do spotřebiče.
9. Zapněte spotřebič.
10. Z výdejníku vody odčerpajte několik litrů vody. Odstraní se tím vzduch ze systému vedení vody.
11. Ze staré filtrační patrony vylijte vodu. Filtrační patronu lze vyhodit do domovního odpadu.
12. Držte 3 sekundy stisknuté tlačítko „světlo/filtr“. Symbol vodního filtru se resetuje. Symbol přestane blikat. Nová filtrační patrona je aktivovaná.



Upozornění

Výdejník ledu a vody lze používat i bez vodního filtru. V tom případě nasadte uzavírací krytku.



Výkonové parametry

Model 9000 7775078

S použitím náhradní filtrační patrony 9000 674655.

Koncentrace uvedených látek ve vodě, pronikajících do systému, byla snížena na hodnotu, která je nižší nebo rovna povolené mezní hodnotě podle normy NSF/ANSI č. 42 a č. 53 pro kvalitu vody vztahující se na vodu odváděnou ze spotřebiče.



Systém byl schválen a certifikován podle výkonových parametrů institucí NSF International podle normy NSF/ANSI č. 42 a č. 53 pro kvalitu vody z hlediska snížení níže uvedených látek.

Kapacita 2 800 l (739,68 gal)

Snížení obsahu nečistot – testováno institucí NSF

Snížení obsahu nečistot	Průměrný přítok	Zkušební koncentrace specifikovaná institucí NSF	Průměrné snížení	Průměrná koncentrace ve filtrované vodě	Max. povolená koncentrace ve filtrované vodě	Požadované snížení podle NSF	Protokol testu NSF
Příchuť a pach chlóru	2,1 mg/l	2,0 mg/l ± 10 %	97,6 %	0,05 mg/l	N/A	≥ 50 %	J-00121313
Jmenovitá hodnota částic třída I, ≥ 0,5 až < 1,0 µm	9 100 000 částic/ml	min. 10 000 částic/ml	98,8 %	111 817 částic/ml	N/A	≥ 85 %	J-00099871
Cysty*	170 000 cyst/l	minimum 50 000 cyst/l	99,99 %	0,001 cyst/l	N/A	≥ 99,95 %	J-00109715
Zakalení	11 NTU	11 ± 1 NTU	98,1 %	< 1 NTU	0,5 NTU	≥ 95,5 %	J-00099885

* Na základě použití oocyst prvoka *Cryptosporidium parvum*

Předpisy pro použití / parametry zásobování vodou	
Průtoková rychlost	2,83 lpm (0,75 gpm)
Zásobování vodou	pitná voda
Tlak vody	207–827 kPa (30–120 psi)
Teplota vody	0,6–38 °C (33–100 °F)

Je nutné, aby byly dodržovány všechny předpisy týkající se provozu, údržby a výměny filtru, aby byl dosažen uvedený výkon výrobku. Přečtěte si informace o záruce v manuálu.

Poznámka: Testy byly provedeny ve standardních laboratorních podmínkách. Skutečný výkon se může lišit.

Náhradní filtrační patrona: 9000 674655. Bližší informace o cenách náhradních dílů získáte u svého prodejce nebo na čísle 1-800-578-6890.

Varování

Pro snížení rizika požití škodlivin:

- Bez dostatečné dezinfekce před systémem nebo za ním nepoužívejte vodu, která je mikrobiologicky závadná nebo jejíž kvalitu neznáte. Systém certifikovaný pro snížení koncentrace cyst se smí používat k dezinfekci vody obsahující filtrovatelné cysty.

EPA Establishment Number 10350-MN-005

3M je registrovaná obchodní značka firmy 3M Company používaná v licenci.

NSF je registrovaná obchodní značka firmy NSF International.

© 2013 3M Company. Všechna práva vyhrazena.

Pozor

Pro snížení rizika věcných škod v důsledku úniku vody:

- **Přečtěte si a dodržujte.** Pročtěte si návod před montáží a použitím systému.
- Montáž a použití **MUSÍ** odpovídat místním směrnicím k vodovodním přípojkám.
- Neinstalujte, je-li tlak vody vyšší než 827 kPa (120 psi). Je-li tlak vody vyšší než 80 psi, musí se namontovat tlakový omezovací ventil. Nejste-li si jistí, jak se kontroluje daný tlak vody, obraťte se na prodejce sanitárního vybavení.
- Neprovádějte instalaci, mohou-li se vyskytnout podmínky pro vznik vodních rázů. Existují-li tyto podmínky v potrubí, musíte instalovat tlumič vodních rázů. Obraťte se na prodejce sanitárního vybavení, nejste-li si jistí, zda tomu tak je.
- Nepřipojujte na vodovodní potrubí s teplou vodou. Maximální provozní teplota filtru je 38 °C (100 °F).
- Chraňte filtr před zamrznutím. Filtr vypusťte, klesne-li teplota pod 0,6 °C (33 °F).
- Filtrační patrona se za normálních podmínek mění každých 6 měsíců nebo při výrazném snížení průtoku.

Výrobce:

3M Purification Inc.
400 Research Parkway
Meriden, Ct 06450
USA
Tel. (800) 222-7880
(203) 237-5541

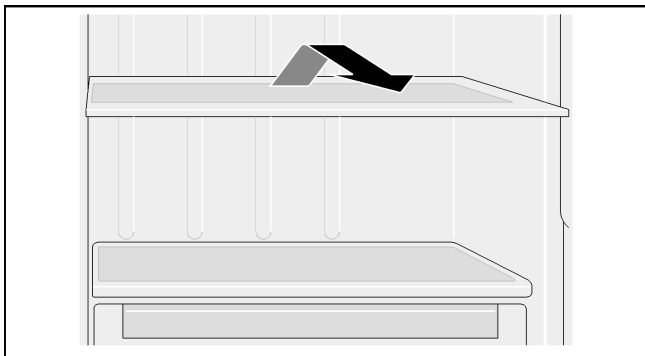
Vybavení

Skleněné police

Skleněné police lze vyjmout a nasadit do různých výšek.

Vyjmutí

Skleněnou polici vzadu nazdvihněte a vytáhněte.



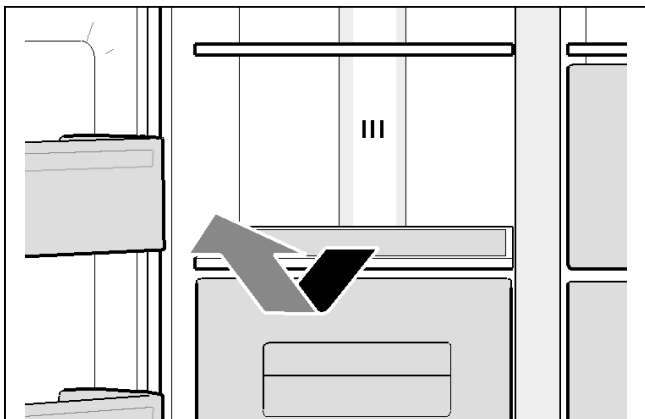
Nasazení

Skleněnou polici zasuňte na vodící kolejničky dozadu, až dole zaskočí.

Skleněné police nad zásuvkami

Skleněné police lze vyjmout.

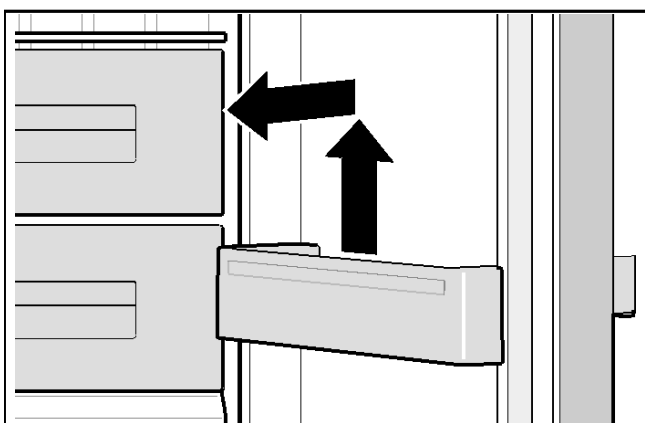
Skleněnou polici vytáhněte a vyjměte směrem nahoru.



Příhrádky ve dveřích

Příhrádky ve dveřích lze vyjmout.

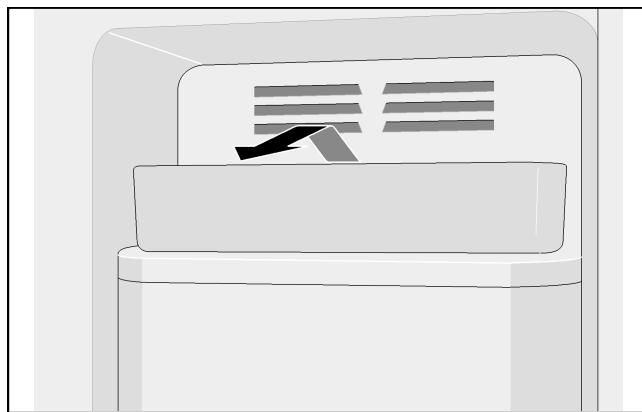
Příhrádky ve dveřích vytáhněte směrem nahoru.



Miska na kostky ledu

Miska na kostky ledu slouží k uchování kostek ledu.

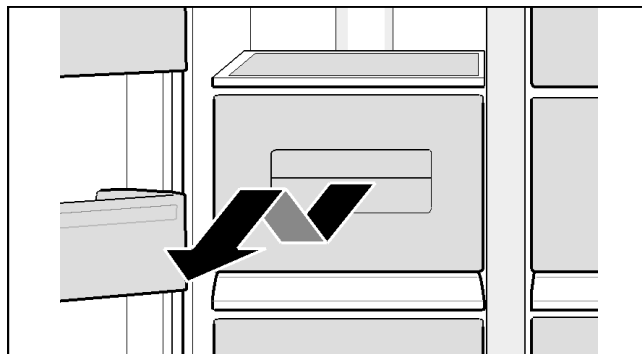
Misku na kostky ledu vepředu nazdvihněte a vyhákněte.



Zásuvky

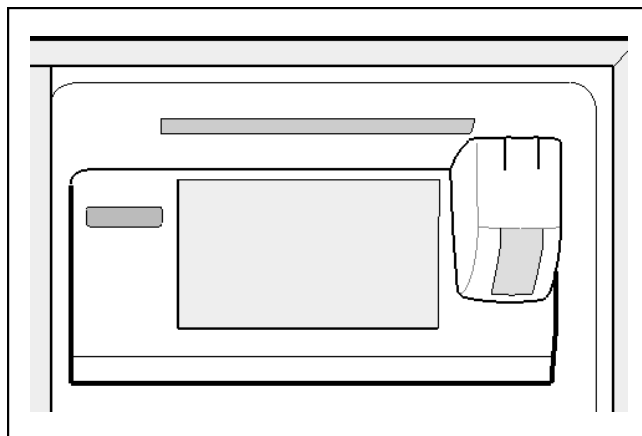
Zásuvky lze vyjmout.

Vytáhněte zásuvku až nadoraz, vepředu ji nazdvihněte a úplně vytáhněte.

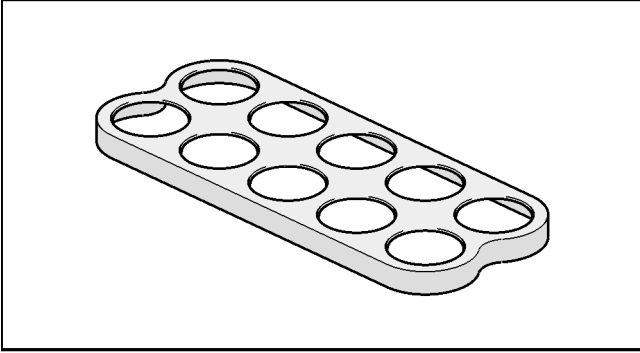


Příhrádka

Pro uložení plechovek s nápoji.



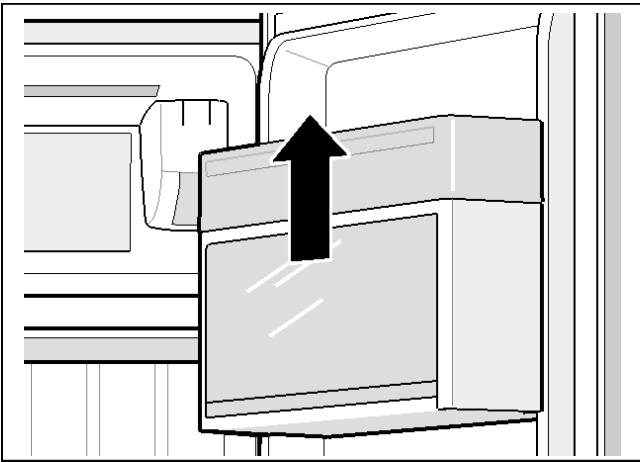
Miska na vejce



Příhrádka ve dveřích s víkem

Tuto příhrádku lze vyjmout.

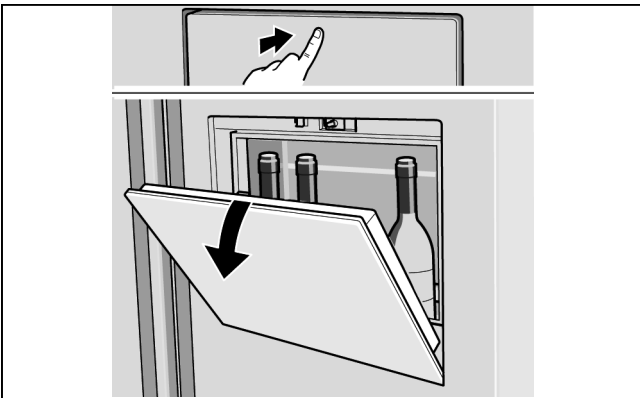
Vytáhněte příhrádku směrem nahoru.



Barová příhrádka (není u všech modelů)

Tato příhrádka slouží k rychlému odebrání nápojů z lednice. Při otevření příhrádky se rozsvítí osvětlení.

Pro otevření na barovou příhrádku opatrně zatlačte.



Vypnutí a odstavení spotřebiče z provozu

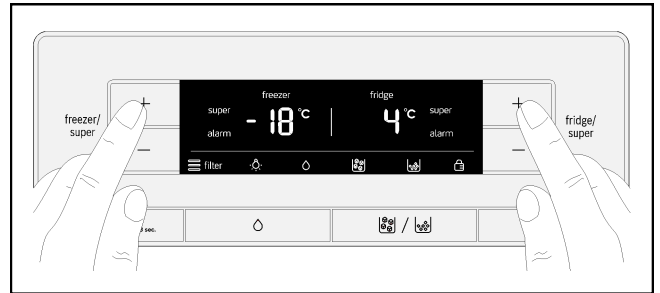
Vypnutí spotřebiče

Vytáhněte síťovou zástrčku ze zásuvky nebo vypněte pojistku.

Lednice a osvětlení se vypnou.

Pokud potřebujete spotřebič vypnout, aniž byste vytáhli síťovou zástrčku ze zásuvky (např. během dovolené):

Držte 5 sekund stisknuté tlačítko „freezer/super +“ a „fridge/super +“. Když je spotřebič vypnutý, je na ukazatelích teploty zobrazené „- -“. Zbytek displeje je vypnutý.



Zapnutí spotřebiče:

Držte 5 sekund stisknuté tlačítko „freezer/super +“ a „fridge/super +“.

Odstavení spotřebiče z provozu

Když nebudete spotřebič delší dobu používat:

1. Několik hodin před vypnutím výrobníku ledu je bezpodmínečně nutné vypnout přívod vody do spotřebiče.
2. Vyměňte ze spotřebiče všechny potraviny.
3. Vypněte spotřebič.
4. Nádobu na kostky ledu vyprázdněte a vyčistěte.
5. Vyčistěte spotřebič.
6. Dveře spotřebiče nechte otevřené.

Odmrazování

Lednice

Když je spotřebič v provozu, vytvářejí se na zadní stěně uvnitř lednice kapky kondenzované vody nebo námraza. Protože se zadní stěna odmrazuje automaticky, není nutné námrazu ani kondenzovanou vodu odstraňovat.

Mrazák

Díky plně automatickému systému NoFrost mrazák nenamrzá. Není nutné odmrazování.

Čištění spotřebiče

Pozor

- Nepoužívejte čisticí a rozpouštěcí prostředky obsahující písek, chloridy a kyseliny.
- Nepoužívejte drsné houbičky. Na kovovém povrchu by mohla vzniknout koroze.
- Police a nádoby nikdy nečistěte v myčce nádobí. Díly se mohou zdeformovat!

Postupujte následovně:

1. Před čištěním spotřebič vypněte.
2. Vytáhněte síťovou zástrčku ze zásuvky nebo vypněte pojistku.
3. Vyjměte potraviny a uložte je na chladném místě. Pokud máte, položte na potraviny chladicí vložky.
4. Počkejte, dokud neroztaje námraza.
5. Spotřebič vyčistěte měkkým hadrem, vlažnou vodou a trochou pH neutrálního mycího prostředku. Voda se nesmí dostat do osvětlení nebo odtokovým otvorem do odpařovací misky.
6. Těsnění dveří omyjte pouze čistou vodou a poté důkladně osušte.
7. Po vyčištění spotřebič znovu zapojte a zapněte.
8. Vložte do něj potraviny.

Vybavení

Všechny volitelné součásti spotřebiče lze za účelem čištění vyjmout (viz kapitola Vybavení).

Nádoba na kostky ledu

Pokud jste delší dobu neodebírali kostky ledu, vyrobené kostky ledu se zmenší, nemají čerstvou chuť a slepí se. Proto byste měli nádobu na kostky ledu pravidelně čistit.

Pozor

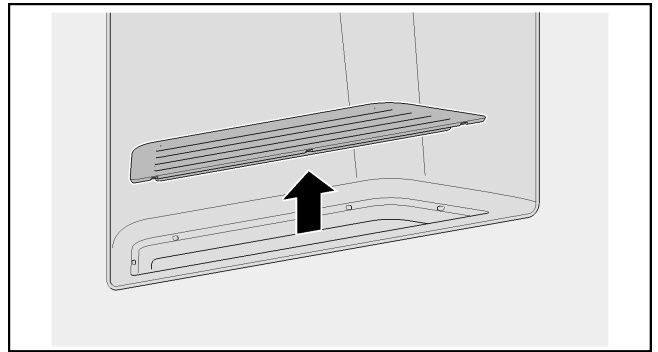
Naplňená nádoba na kostky ledu je těžká.

1. Držte 3 sekundy stisknuté tlačítko „kostky ledu/ drcený led“.
2. Vytáhněte nádobu na kostky ledu.
3. Nádobu na kostky ledu vyprázdněte a vyčistěte.
4. Zasuňte nádobu na kostky ledu na policích až dozadu, aby zaskočila.

Miska na zachycení vody

Rozlitá voda se shromažďuje v misce na zachycení vody.

1. Pro vyprázdnění a vyčištění sejměte mřížku.



2. Vytřete misku na zachycení vody houbičkou nebo savým hadrem.
3. Nasadte mřížku.

Zápach

Pokud zjistíte nepříjemný zápach:

1. Vytáhněte síťovou zástrčku ze zásuvky nebo vypněte pojistku.
2. Vyjměte ze spotřebiče všechny potraviny.
3. Vyčistěte vnitřní prostor (viz kapitola Čištění spotřebiče).
4. Vyčistěte všechny obaly.
5. Potraviny s výrazným zápachem neprodyšně uzavřete, abyste zabránili šíření zápachu.
6. Znovu zapněte spotřebič.
7. Vložte potraviny.
8. Po 24 hodinách zkontrolujte, zda opět není cítit zápach.

Osvětlení (LED)

Spotřebič je vybavený bezúdržbovým LED osvětlením. Opravy tohoto osvětlení smí provádět pouze zákaznický servis nebo autorizovaní odborníci.

Úspora energie

- Spotřebič umístěte do suché, větratelné místnosti. Spotřebič by neměl stát přímo na slunci nebo v blízkosti zdroje tepla (např. topné těleso, sporák). V případě potřeby použijte izolační desku.
- Teplé potraviny a nápoje nechte nejprve vychladnout, pak je dejte do spotřebiče.
- Zmrazené potraviny, které chcete rozmrazit, dejte do lednice a využijte chlad ze zmrazených potravin pro chlazení ostatních potravin.
- Spotřebič otevírejte na nejkratší možnou dobu.
- Abyste zabránili tomu, že se při případném výpadku proudu nebo poruše potraviny rychle zahřejí, vložte do nejhornější přihrádky přímo na potraviny chladicí vložky.
- Dbejte na to, aby byly dveře mrazáku vždy zavřené.
- Uspořádání jednotlivého vybavení nemá vliv na spotřebu energie spotřebiče.
- Abyste zabránili zvýšené spotřebě energie, občas štětcem nebo vysavačem vyčistěte větrací a odvětrávací otvory.

Zvuky při provozu

Zcela normální zvuky

Bzučení

Běží motory (např. chladicí agregáty, ventilátor).

Bublavé, syčivé nebo kloktavé zvuky

Trubkami protéká chladivo nebo teče voda do výrobku ledu.

Cvakání

Zapínání/vypínání motoru, spínače nebo magnetických ventilů.

Rachocení

Hotové kostky ledu z výrobku ledu padají do nádoby na kostky ledu.

Zabránění hlučnosti

Spotřebič nestojí rovně

Vyrovnejte spotřebič pomocí vodováhy do vodorovné polohy. Použijte k tomu šroubovací nožičky spotřebiče nebo ho podložte.

Spotřebič se opírá

Odsuňte spotřebič od sousedního nábytku nebo spotřebičů.

Nádoby nebo odkládací plochy se viklají nebo jsou vzpříčené

Zkontrolujte vyjímatelné díly a případně je znovu nasadte.

Nádoby se dotýkají

Trochu od sebe nádoby odsuňte.

Malé závady odstraníte sami

Než zavoláte servis:

Zkontrolujte, zda nemůžete poruchu odstranit sami pomocí následujících pokynů.

Náklady na poradenství poskytnuté zákaznickým servisem musíte uhradit sami – i během záruční doby!

Spotřebič

Závada	Možná příčina	Náprava
Spotřebič nechladí.	Výpadek proudu.	Zkontrolujte, zda funguje napájení.
Osvětlení nefunguje.	Je vypnutá pojistka.	Zkontrolujte pojistku.
Displej nesvítí.	Síťová zástrčka není řádně zapojená.	Zkontrolujte, zda je síťová zástrčka správně zapojená.
Chladicí zařízení se zapíná stále častěji a na delší dobu.	Časté otevírání spotřebiče.	Neotevírejte spotřebič zbytečně.
	Větrací a odvětrávací otvory jsou zakryté.	Odstraňte překážky.
V lednici nebo mrazáku je příliš chladno.	Vložili jste větší množství čerstvých potravin.	Zapněte superchlazení, resp. supermrazení.
	Je nastavená příliš nízká teplota.	Nastavte vyšší teplotu.
Osvětlení (LED) nefunguje.	LED osvětlení je vadné.	Viz kapitola Osvětlení (LED).
	Zaseknutý spínač světla.	Zkontrolujte, zda je spínač světla pohyblivý.
	Spotřebič byl otevřený příliš dlouho. Osvětlení se po cca 10 minutách vypne.	Po zavření a otevření spotřebiče se osvětlení znovu zapne.
Je cítit nepříjemný zápach.	Nezabalili jste neprodyšně potraviny s výrazným zápachem.	Vyčistěte spotřebič. Potraviny s výrazným zápachem neprodyšně zabalte (viz kapitola Zápach).
Zní výstražný akustický signál nebo bliká ukazatel teploty. V lednici nebo v mrazáku je příliš vysoká teplota! Nebezpečí pro potraviny.	Dveře spotřebiče jsou otevřené.	Viz kapitola Funkce alarmu.
	Vložili jste příliš velké množství potravin najednou.	
Zásuvka ve fresh zóně (pokud je k dispozici) nechladí.	Spotřebič byl odpojený od elektrické sítě (výpadek proudu nebo odpojená síťová zástrčka).	Znovu nastavte požadovanou teplotu.

Výrobek ledu

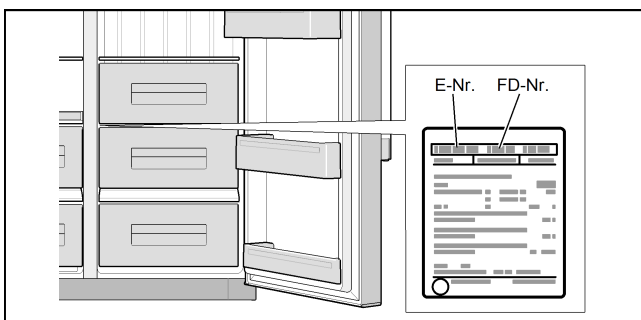
Závada	Možná příčina	Náprava
Výrobek ledu nefunguje.	Výrobek ledu není připojený k napájení elektrickým proudem.	Zavolejte servis.
	Do výrobku ledu nenatéká čerstvá voda.	Zajistěte, aby byl řádně připojený přívod vody.
	V mrazáku je příliš vysoká teplota.	Zkontrolujte teplotu v mrazáku a v případě potřeby nastavte o něco nižší.
Výrobek ledu nevyrábí dostatečné množství ledu nebo je led deformovaný.	Spotřebič nebo výrobek ledu byl zapnut teprve před krátkou dobou.	Trvá cca 24 hodin, než se začne vyrábět led.
	Odebrali jste velké množství ledu.	Trvá cca 24 hodin, než je nádoba na kostky ledu znovu naplněná.
	Nízký tlak vody.	Spotřebič připojte pouze k přívodu vody s předepsaným tlakem (viz kapitola Připojení spotřebiče, část Připojení přívodu vody).
	Ucpaný nebo opotřebovaný vodní filtr.	Vyměňte vodní filtr.

Závada	Možná příčina	Náprava
Výrobek ledu nevyrábí led.	Výrobek ledu je vypnutý.	Zapněte výrobek ledu.
	Do spotřebiče není přiváděna voda.	Kontaktujte instalatéra nebo vodárny.
	Vodní hadice je zalomená.	Zavřete přívod vody pomocí uzavíracího ventilu. Narovnejte hadici v místě zalomení, v případě potřeby ji nechte vyměnit.
	Nízký tlak vody.	Spotřebič připojte pouze k přívodu vody s předepsaným tlakem (viz kapitola Připojení spotřebiče, část Připojení přívodu vody).
	V mrazáku je příliš vysoká teplota.	Nastavte v mrazáku trochu nižší teplotu.
	Nádoba na kostky ledu není správně nasazená.	Zkontrolujte polohu, v případě potřeby nasadte znovu.
	Namontovaný nesprávný uzavírací ventil.	Nesprávné ventily mohou způsobit nízký tlak vody a poškození spotřebiče.
V přívodní hadici do výrobku ledu se tvoří led.	Nízký tlak vody.	Zavřete přívod vody pomocí uzavíracího ventilu. Narovnejte hadici v místě zalomení, v případě potřeby ji nechte vyměnit.
	Uzavírací ventil není správně otevřený.	Zcela otevřete uzavírací ventil.
Ze spotřebiče vytéká voda.	Netěsná hadice přívodu vody.	Nechte hadici vyměnit za originální díl od výrobce.
	Namontovaný nesprávný uzavírací ventil.	Nesprávné ventily mohou způsobit nízký tlak vody a poškození spotřebiče.
Z výdejníku vody neteče voda.	Zpětný ventil je namontován opačně.	Zkontrolujte směr průtoku. Šipky na zpětném ventilu ukazují směr průtoku.
	Sítka je ucpaná.	Zavřete přívod vody pomocí uzavíracího ventilu. Vyjměte a vyčistěte sítko.

Zákaznický servis

Zákaznický servis ve vašem okolí najdete v telefonním seznamu nebo v seznamu zákaznických servisů. Zákaznickému servisu sdělte prosím číselné označení výrobku (č. E) a výrobní číslo (č. FD) spotřebiče.

Tyto údaje naleznete na typovém štítku.



Uvedením správného označení výrobku a výrobního čísla nám pomůžete zabránit zbytečným cestám. Ušetříte tak s tím spojené vícenáklady.

Objednání opravy a poradenství v případě poruchy

Kontaktní údaje pro všechny země najdete v příloženém seznamu zákaznických servisů.

CZ 251 095 546

Robert Bosch Hausgeräte GmbH

Carl-Wery-Straße 34

81739 München, GERMANY

www.bosch-home.com



9001000225 (9605)

pl, sl, cs