



**Fläkt
Avtrekkshette
Liesituuletin
Emhætte**



BOSCH

[sv] Bruks- och monteringsanvisning 2
[no] Bruks- og monteringsveiledning 14

[fi] Käyttö- ja asennusohje26
[da] Brugs- og monteringsvejledning38

SV Innehållsförteckning

BRUKSANVISNING	2	MONTERINGSANVISNING	9
Viktiga säkerhetsanvisningar!	2	Viktiga säkerhetsanvisningar!	9
Återvinning	4	Allmänna anvisningar	11
Spara effekt.....	4	Frånluftsdrift	11
Återvinning	4	Frånluftsledning.....	11
Olika arbetssätt	4	Förberedelser i taket.....	11
Frånluftsdrift	4	Elektrisk anslutning.....	11
Cirkulationsluftsdrift	4	Installation	12
Så används köksfläkten	5	Montera ytskiktet.....	13
Belysning	5		
Rengöring och skötsel	5		
Felsökning	6		
Service	7		
Tillbehör cirkulationsluftsdrift	7		

BRUKSANVISNING

Utförligare information om produkter, tillbehör, reservdelar och service hittar du på Internet: www.bosch-home.com och onlineshop: www.bosch-eshop.com

⚠ Viktiga säkerhetsanvisningar!

Läs bruksanvisningen noggrant. Det är viktigt för att du ska kunna använda enheten säkert och på rätt sätt. Spara bruks- och monteringsanvisningen för framtida bruk och eventuella kommande ägare.

En säker användning kan bara garanteras om spisfläkten monteras på fackmässigt sätt och i enlighet med monteringsanvisningen. Installatören ansvarar för en felfri funktion på platsen.

Enheten är endast avsedd för normalt hemmabruk. Den får inte användas utomhus. Håll enheten under uppsikt vid användning. Tillverkaren ansvarar inte för skador som uppkommer på grund av olämplig eller felaktig användning.

Skåpet är avsett att användas på en nivå upp till högst 2000 meter över havet.

Barn under 8 år och personer med begränsade fysiska, sensoriska eller mentala färdigheter, eller som saknar erforderliga erfarenheter eller kunskaper, får endast använda enheten under överinseende av en annan person som ansvarar för säkerheten eller om de får lära sig hur man använder enheten säkert och vilka risker som finns.

Låt inte barn leka med enheten. Barn som ska rengöra eller använda enheten bör vara över 15 år, och då endast under uppsikt.

Barn under 8 år bör hållas på avstånd från både enheten och anslutningskabeln.

Kontrollera enheten efter uppackning. Anslut inte enheten om den har transportskador.

Enheten är inte avsedd för användning med extern timer eller fjärrkontroll.

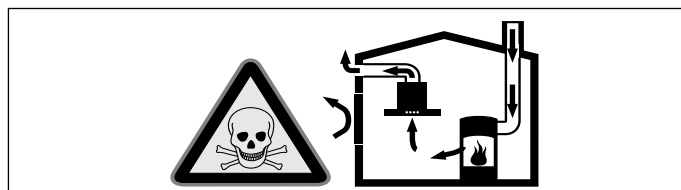
Kvävningsrisk!

Förpackningsmaterial är farligt för barn. Låt aldrig barn leka med förpackningsmaterialet.

Livsfara!

Förbränningsgaser som sugts tillbaka kan orsaka förgiftning.

Sörj alltid för en god lufttillförsel om enheten körs i frånluftsdrift i närheten av en eldstad som utnyttjar inomhusluften.

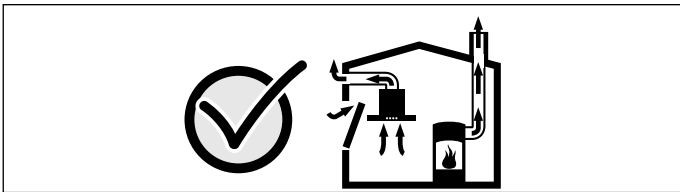


Eldstäder som är beroende av rumsluft (t.ex. värmeapparater som drivs med gas, olja, ved eller kol, genomströmningsapparater, varmvattenberedare) tar sin förbränningsluft ur det utrymme där enheten är installerad och leder ut avgaserna i det fria via en avgasanläggning (t.ex. skorsten).

När en köksfläkt är igång dras rumsluften från köket och intilliggande rum - om tillräcklig tilluft saknas uppstår undertryck. Giftiga gaser sugas då tillbaka från skorstenen eller utloppsschaktet och in i bostadens rum.

- Därför måste man se till att det finns tillräckligt med tilluft.
- Enbart ett ventilationsgaller för till-/frånluft säkerställer inte att gränsvärdena upprätthålls.

Säker drift är möjlig endast om undertrycket i det rum där eldstaden befinner sig inte överskrider 4 Pa (0,04 mbar). Detta uppnår du genom att låta den luft som krävs för förbränningen strömma till genom öppningar som inte går att stänga, t.ex. dörrar, fönster, genom ventilationsgaller för tilluft/frånluft eller med hjälp av andra tekniska åtgärder.



Rådgör i varje enskilt fall med lokalt ansvarig sotare, som kan bedöma husets ventilationssystem i sin helhet och föreslå lämpliga åtgärder för ventilationen.

Om köksfläkten körs enbart med cirkulationsdrift, kan den användas utan begränsningar.

Brandrisk!

- Avlagringar i fettfiltret kan antändas.
Rengör fettfiltret minst varannan månad.
Starta aldrig fläkten om fettfiltret inte sitter i.
- Avlagringar i fettfiltret kan antändas. Använd aldrig öppen eldslåga i närheten av enheten (t.ex. flambering). Produkten får endast monteras i närheten av eldstad för fasta bränslen (t.ex. trä eller kol) om eldstaden har ett slutet, ej avtagbart lock. Den får inte ge ifrån sig gnistor.

- Varma oljor och fetter kan snabbt börja brinna. Lämna aldrig varma oljor och fetter utan uppsikt. Släck inte elden med vatten. Slå av kokzonen. Kväv elden med ett lock, brandfilt eller liknande.
- Gaskokplattor utan kokkärl blir snabbt mycket varma om de är igång. En fläktenhet som hänger över en sådan platta kan skadas eller fatta eld. Starta inte gaskokplattor utan kokkärl.
- Om flera gaskokplattor används samtidigt utvecklas hög värme. En fläktenhet som hänger över en sådan platta kan skadas eller fatta eld. Två gaskokplattor med maxlåga får inte användas samtidigt i mer än 15 minuter. En dubbelbrännare med över 5kW (wok) motsvarar effekten hos två gasbrännare.

Risk för brännskador!

Komponenterna blir mycket varma när enheten är i drift. Vidrör aldrig heta komponenter. Håll barn på avstånd.

Skaderisk!

- En del komponenter inuti enheten har vassa kanter. Bär alltid skyddshandskar.
- Föremål som placeras på fläkten kan falla ner. Ställ aldrig föremål på fläkten.
- LED-lampornas ljus är mycket skarpt och kan skada ögonen (riskgrupp 1). Titta inte längre än 100 sekunder direkt in i påslagna LED-lampor.

Risk för stötar!

- En trasig enhet innebär risk för stötar. Slå aldrig på en trasig enhet. Dra ur sladden eller slå av säkringen i proppskåpet. Kontakta service!
- Reparationer som inte är fackmässigt gjorda är farliga. Det är bara servicetekniker utbildade av tillverkaren som får göra reparationer och byta skadade anslutningar. Är enheten trasig, dra ur sladden eller slå av säkringen i proppskåpet. Kontakta service!
- Risk för stötar om fukt tränger in! Använd aldrig högtryckstvätt eller ångrengöring!

Skadeorsaker

Obs!

Risk för skador på grund av korrosion. Starta alltid enheten vid matlagning, för att undvika kondens. Kondens kan orsaka korrosion.

Byt alltid ut trasig lampa direkt, för att undvika överbelastning av övriga lampor.

Risk för skador om väta tränger in i elektroniken. Rengör aldrig manöverorganen med våt trasa.

Ytskada på grund av felaktig rengöring. Ytorna av rostfritt stål ska rengöras i slipriktningen. Använd inte rengöringsmedel för rostfritt stål till kontrollpanelen.

Starka eller slipande rengöringsmedel kan orsaka ytskador. Använd aldrig starka eller slipande rengöringsmedel.

Skaderisk vid kondensåterflöde. Frånluftskanalen installeras något sluttande (1° fall).

Återvinning

Enheten är mycket energieffektiv. Här finns tips på hur du sparar effekt när du använder enheten samt hur du skrotar enheten när den är uttjänt.

Spara effekt

- Se till så att det finns tillräckligt med tilluft vid matlagningen så fungerar fläkten tyst och effektivt.
- Anpassa fläktläget till osmängden. Använd bara intensivläget när det verkligen behövs. Lägre fläktläge ger lägre effektförbrukning.
- Öka fläktläget direkt när det börjar osa. Om oset spridit sig i köket måste du ha på fläkten längre.
- Slå av fläkten när den inte behövs längre.
- Slå av belysningen när den inte behövs längre.
- Rengör resp. byt filter med angivet intervall så att du får bibehållen ventilationseffekt och undviker brandrisk.

Återvinning

Släng förpackningen i återvinningen.



Denna enhet är märkt i enlighet med det europeiska direktivet 2012/19/EU om avfall som utgörs av eller innehåller elektroniska produkter (waste electrical and electronic equipment - WEEE).

Direktivet anger ramarna för inom EU giltigt återtagande och korrekt återvinning av uttjänta enheter.

Olika arbetsätt

Den här enheten kan drivas med frånluft eller med cirkulationsluft.

Frånluftsdrift



Matoset suges upp i och rengörs av fettfiltren, och leds sedan ut i det fria via ett kanalsystem.

Anvisning: Den utgående luften leds ut i en rök- eller avgasgång, som är i drift, eller via en kanal som används för att ventileratrymmen med eldstäder.

- Om den utgående luften ska ledas via en rök- eller avgasgång som inte används, måste tillstånd inhämtas från ansvarig sotarmästare.
- Om den utgående luften ska ledas ut genom en yttervägg, måste anslutningslåda mot mur användas.

Cirkulationsluftsdrift



Fläkten suger upp och renar luften genom fettfiltren och ett aktivt kolfilter och leder tillbaka den till köket igen.

Anvisning

- Du måste sätta i ett kolfilter för att få bort oset. Hur du kör fläkten med kolfilter hittar du i dokumentationen eller så frågar du din återförsäljare. Tillbehören du behöver hittar du hos återförsäljare, service eller i onlineshoppet.
- Enheter med extrafilter inuti går bara att använda med CleanAir-cirkulationsmodul (se tillbehör, cirkulationsdrift).

Så används köksfläkten

Denna bruksanvisning gäller för flera varianter av den här produkten. Det kan tänkas att enskilda utrustningsdetaljer finns beskrivna som inte gäller för just din produkt.

Anvisning: Starta fläkten när du startar tillagningen och stäng av den ett par minuter efter det att maten är klar. På så vis får du bort matoset effektivt.

Kontrollpanel



Förklaring

Belysning TILL/FRÅN

0,1 Fläkt FRÅN/Effektläge 1

2 Effektläge 2

3 Effektläge 3

Kontroller



Kommentar

Belysning på/av

0 Fläkt av

1 Fläktläge 1

2 Fläktläge 2

3 Fläktläge 3

P Intensivläge

Ställa in fläkten

Starta

Tryck på 1, 2 eller 3.

Stänga av

Tryck på 0.

Intensivläge

Intensivläget är bra när det luktar och osar mycket.

Tryck på **P**.

Gångtiden är begränsad. Sedan återgår fläkten automatiskt till lägre fläktläge. Du kan återställa manuellt närsomhelst.

Belysning

Belysningen kan tändas oberoende av om fläkten används eller ej.

Tryck på .

Rengöring och skötsel

Risk för brännskador!

Enheten blir varm när den används, särskilt i området runt lamporna. Låt svalna före rengöring.

Risk för elstötar!

Inträngande fukt kan orsaka elstöt. Rengör enheten med fuktad trasa. Innan rengöringen ska nätkontakten dras ur, alternativt säkring i säkringsskåpet slås ifrån.

Risk för stötar!

Risk för stötar om fukt tränger in! Använd aldrig högtrycksvätt eller ångrengöring!

Skaderisk!

En del komponenter inuti enheten har vassa kanter. Bär alltid skyddshandskar.

Rengöringsmedel

Följ anvisningarna i tabellen, så skadar du inte de olika ytorna genom att använda fel rengöringsmedel. Använd

- inga skarpa eller skurande rengöringsmedel,
- inga starka, alkoholhaltiga rengöringsmedel,
- inga hårda disksvampar eller svinto,
- inte högtrycksvätt eller ångrengöring.

Skölj ur nya disktrasor noga innan du använder dem.

Följ anvisningarna och varningarna till rengöringsmedlen.

Område	Rengöringsmedel
Rostfritt	Varmt vatten och diskmedel: Rengör med disktrasa och eftertorka med mjuk trasa. Rengör bara de rostfria ytorna i slipriktningen. Service och återförsäljarna har specialmedel för rostfritt. Lägg på medlet mycket tunt med mjuk trasa.
Lackerade ytor	Varmt vatten och diskmedel: Rengör med fuktad disktrasa och eftertorka med mjuk trasa. Använd inte rengöringsmedel för rostfritt.
Aluminium och plast	Fönsterputs: rengör med mjuk trasa.
Glas	Fönsterputs: rengör med mjuk trasa. Använd inte glasskrapa.
Kontroller	Varmt vatten och diskmedel: Rengör med fuktad disktrasa och eftertorka med mjuk trasa. Risk för elstötar om väta tränger in. Risk för skador om väta tränger in i elektroniken. Rengör aldrig kontrollerna med våt trasa. Använd inte rengöringsmedel för rostfritt.

Rengöra metallfettfilter

Denna bruksanvisning gäller för flera varianter av den här produkten. Det kan tänkas att enskilda utrustningsdetaljer finns beskrivna som inte gäller för just din produkt.

Brandrisk!

Avlagringar i fettfiltret kan antändas.

Rengör fettfiltret minst varannan månad.

Starta aldrig fläkten om fettfiltret inte sitter i.

Anvisning

- Använd inga starka rengöringsmedel eller medel som innehåller syra eller lut.
- I samband med att metallfettfiltren rengörs bör även fästet för filtren inuti fläkten rengöras med en fuktig trasa.
- Metallfettfiltren kan rengöras i diskmaskin eller för hand.

För hand:

Anvisning: Om smutsen inte vill lossna finns ett speciellt fettlösnande medel. Detta kan beställas via vår Online-Shop.

- Låt först metallfettfiltren ligga i blöt i hett diskvatten.
- Borsta dem därefter ordentligt rena och skölj noga av dem.
- Låt filtren droptorka.

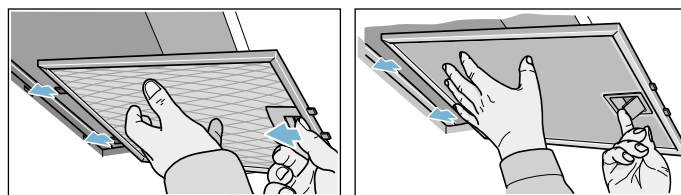
I diskmaskin:

Anvisning: Metallen kan missfärgas något vid rengöring i diskmaskin. Detta påverkar inte filtrens funktion.

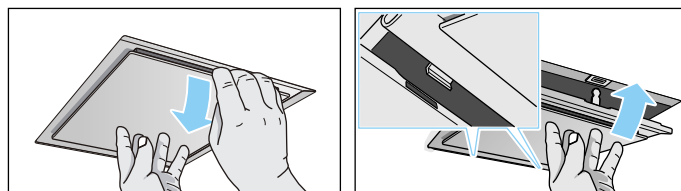
- Diska inte kraftigt nedsmutsade metallfettfilter tillsammans med annat porslin.
- Låt metallfettfiltret ligga löst inne i diskmaskinen. Kläm inte fast metallfettfilter i diskmaskinen.

Ta ut metallfettfiltret

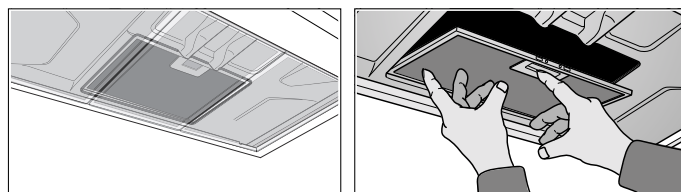
1. Öppna låsningen och fäll ned metallfiltret. Håll andra handen under filtret.
2. Lossa filtret ur fästet.



På kantfilter drar du metallfiltren nedåt. Håll andra handen under filtret.



Finns det extrafilter inuti, öppna låsningen och fäll ned metallfiltret. Håll andra handen under filtret.



Anvisning

- Fettet fastnar på undersidan av metallfiltret.
- Håll metallfiltret vågrätt, så slipper du droppande fett.

3. Rengöra metallfiltret.

Sätta tillbaka metallfettfiltret

1. Sätt in filtret i fästena. Håll samtidigt med andra handen under filtret.
2. Fäll filtret uppåt och lås fast det.

Felsökning

Om fel har uppstått kan du ofta åtgärda dem lätt själv. Beakta nedanstående anvisningar innan du anlitar kundservice.

Risk för stötar!

Reparationer som inte är fackmässigt gjorda är farliga. Det är bara servicetekniker utbildade av tillverkaren som får göra reparationer och byta skadade anslutningar. Är enheten trasig, dra ur sladden eller slå av säkringen i proppskåpet. Kontakta service!

Felsökningstabell

Fel	Möjlig orsak	Åtgärd
Enheter fungerar inte	Kontakten sitter inte i	Anslut enheten till elnätet
	Strömavbrott	Kontrollera om andra köksmaskiner fungerar
	Trasig säkring	Kontrollera att säkringen till enheten är hel i proppskåpet
Belysningen fungerar inte.	Lamporna är trasiga.	Byt lamporna, se kapitlet "Lampbyte".

Byte av lampor

Denna bruksanvisning gäller för flera varianter av den här produkten. Det kan tänkas att enskilda utrustningsdetaljer finns beskrivna som inte gäller för just din produkt.

Risk för brännskador!!

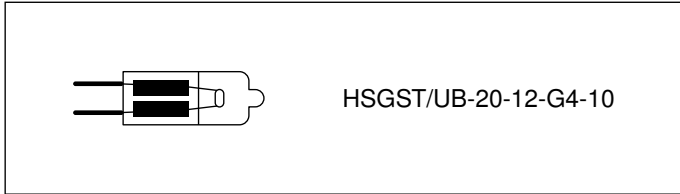
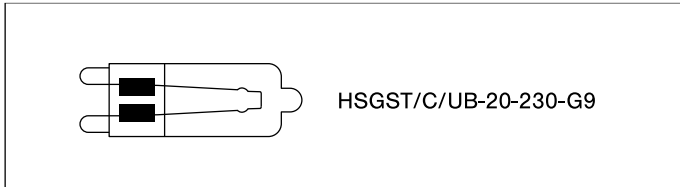
Lamporna blir jättevarma när de är på. Risk för brännskador även viss tid efter att du slagit av. Låt lamporna svalna före byte.

Risk för elstötar!

När du byter lampor är lamphållarnas kontakter strömförande. Innan du byter lamporna bör du därför se till att dra ut nätkontakten eller slå av säkringen i säkringsskåpet.

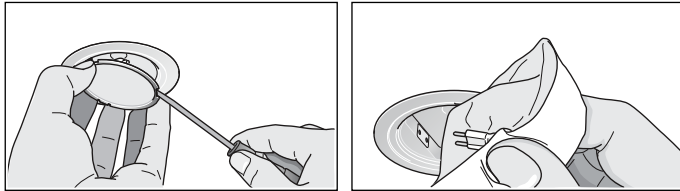
Byta halogenlampor

Viktigt!Sätt alltid i lika stark lampa av samma typ.



Anvisning: Ta inte på halogenlampornas glashölje vid lampbyte. Håll halogenlampan med ren trasa när du sätter i den.

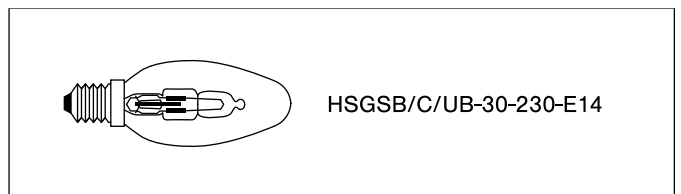
1. Lossa infattningen försiktigt med lämpligt verktyg.
2. Ta ur lampan och byt mot ny av samma typ.



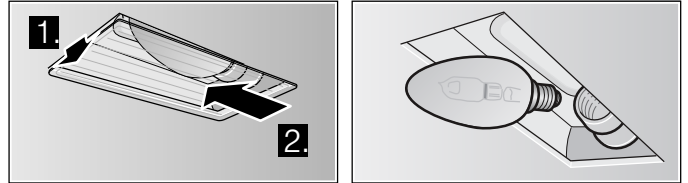
3. Sätt tillbaka lampglaset.
4. Sätt i kontakten resp. slå på säkringen.

Byta glödlampor

Viktigt!Sätt alltid i lika stark lampa av samma typ.



1. Skjut locket över lampan en aning uppåt och sedan mot fläktens utsida.
2. Skruva ur lampan och byt till ny lampa av samma typ.



3. Sätt tillbaka lampglaset.
4. Sätt i kontakten resp. slå på säkringen.

LED-lampor

Defekta LED-lampor får endast bytas ut av tillverkaren, av kundservice eller annan godkänd fackman (elinstallatör).

⚠ Skaderisk!

LED-lampornas ljus är mycket skarpt och kan skada ögonen (riskgrupp 1). Titta inte längre än 100 sekunder direkt in i påslagna LED-lampor.

Service

Om din spis kräver reparation, kontakta service. Vi försöker alltid hitta en lösning som passar, så att vi inte skickar ut tekniker i onödan.

När du ringer upp, ha produktnumret (E-nr.) och tillverkningsnumret (FD-nr.) redo, så att vi kan hjälpa dig på ett snabbt och effektivt sätt. Märkskylden med dessa nummer sitter på enhetens insida (demontera metallfettfiltret).

För att du inte ska behöva leta, kan du skriva in uppgifterna om din enhet och telefonnumret till kundservice här.

E-nr.	FD-nr.

Kundservice ☎

Tänk på att ett besök av servicetekniker, som har orsakats av felaktig användning, kostar pengar även under garantiperioden.

Olika länders kontaktuppgifter hittar du i bifogad förteckning över Serviceställen.

Reparationsuppdrag och råd vid fel

S 0771 11 22 77
local rate

Lita på tillverkarens kompetens. Då kan du vara säker på att reparationen blir gjord av en utbildad servicetekniker som kommer till dig med originalreservdelar till maskinen.

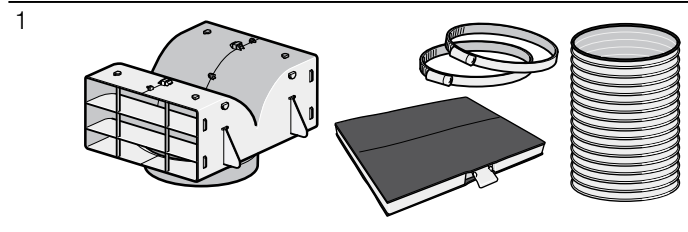
Tillbehör cirkulationsluftsdrift

(medföljer inte)

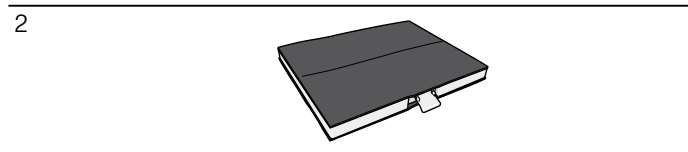
Anvisning

- Följ monteringsanvisningarna till tillbehöret.
- Enheter med extrafilter inuti går bara att använda med CleanAir-cirkulationsmodul.

Basutförande: startsats för cirkulationsdrift - smal

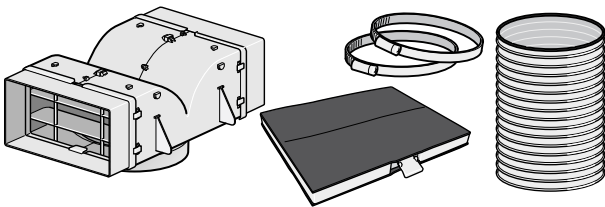


Utbytesfilter



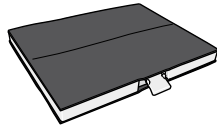
Basutförande: startsats för cirkulationsdrift - bred

3



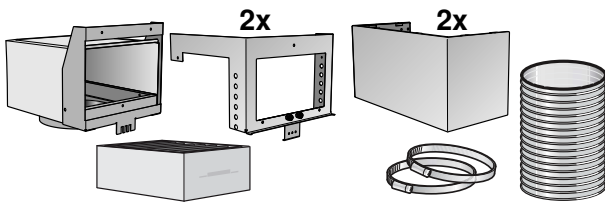
Utbytesfilter

4



Basutförande: CleanAir-cirkulationsmodul - smal

5



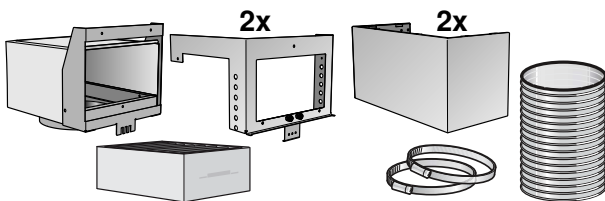
Utbytesfilter

6



Basutförande: CleanAir-cirkulationsmodul - bred

7



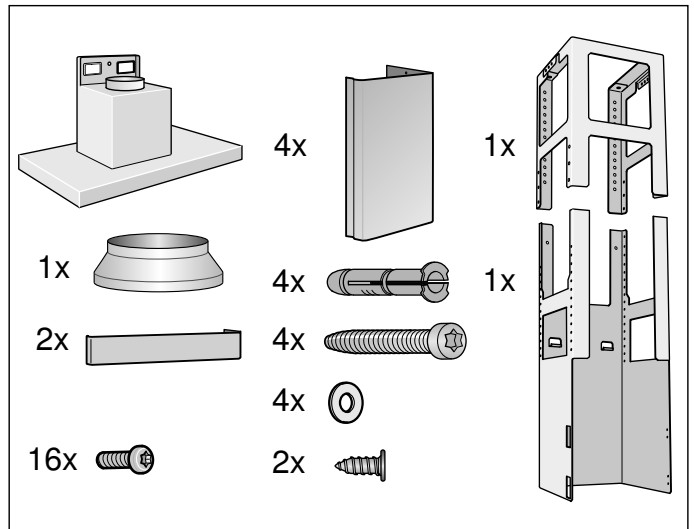
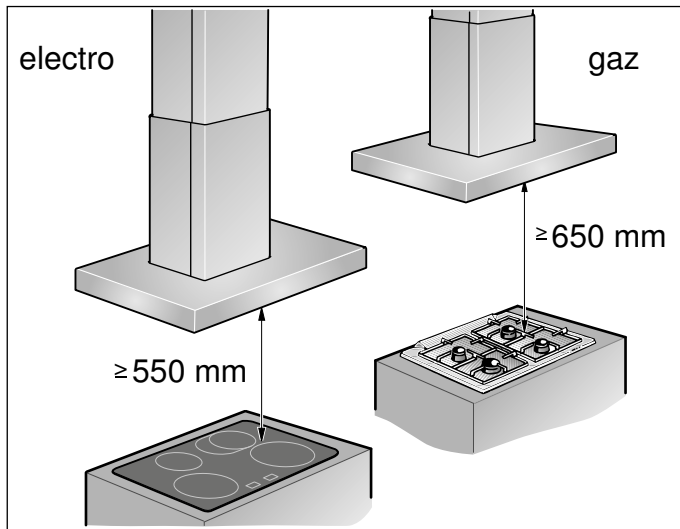
Utbytesfilter

8



- | | |
|---|---------------------------|
| 1 | DHZ5365 kanalbredd 260 mm |
| 2 | DHZ5326 kanalbredd 260 mm |
| 3 | DHZ5385 kanalbredd 345 mm |
| 4 | DHZ5346 kanalbredd 345 mm |
| 5 | DSZ6220 kanalbredd 260 mm |
| 6 | DSZ5201 kanalbredd 260 mm |
| 7 | DSZ6230 kanalbredd 345 mm |
| 8 | DSZ5201 kanalbredd 345 mm |

MONTERINGSANVISNING



- Fläkten är avsedd för infästning i kökstag eller stabilt upphängt tak.
- Om du använder extratillbehör, följ då respektive monteringsanvisning (t.ex. vid drift med kolfilter).
- Höljet är känsligt. Undvik att skada det i samband med monteringen.

⚠ Viktiga säkerhetsanvisningar!

Läs bruksanvisningen noggrant. Det är viktigt för att du ska kunna använda enheten säkert och på rätt sätt. Spara bruks- och monteringsanvisningen för framtida bruk och eventuella kommande ägare.

En säker användning kan bara garanteras om spisfläkten monteras på fackmässigt sätt och i enlighet med monteringsanvisningen. Installatören ansvarar för en felfri funktion på platsen. Köksfläkten ska vara minst lika bred som spishällen.

Gällande byggregler och lokala föreskrifter beträffande gas och el måste följas i samband med monteringen.

Följ gällande föreskrifter och lagar (t.ex. byggnorm) för evakuering.

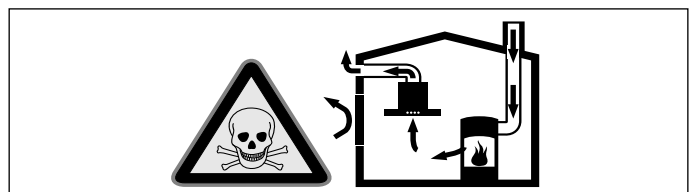
Livsfara!

Avgaser som går i retur kan ge förgiftning. Evakueringen får varken gå via befintlig rök- eller skorstengång i bruk eller via ventilationskanal från utrymme med eldstad. Evakuering via rök- eller skorstengång som inte är i bruk kräver sotningsgodkännande.

Livsfara!

Förbränningsgaser som sugts tillbaka kan orsaka förgiftning.

Sörj alltid för en god lufttillförsel om enheten körs i frånluftsdrift i närheten av en eldstad som utnyttjar inomhusluften.

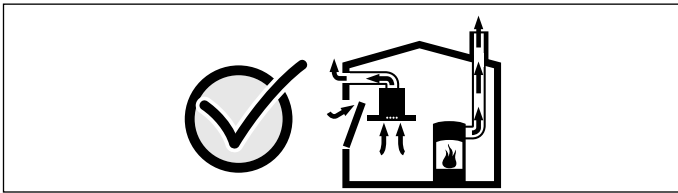


Eldstäder som är beroende av rumsluft (t.ex. värmeapparater som drivs med gas, olja, ved eller kol, genomströmningsapparater, varmvattenberedare) tar sin förbränningsluft ur det utrymme där enheten är installerad och leder ut avgaserna i det fria via en avgasanläggning (t.ex. skorsten).

När en köksfläkt är igång dras rumsluften från köket och intilliggande rum - om tillräcklig tilluft saknas uppstår undertryck. Giftiga gaser sugts då tillbaka från skorstenen eller utloppsschaktet och in i bostadens rum.

- Därför måste man se till att det finns tillräckligt med tilluft.
- Enbart ett ventilationsgaller för till-/frånluft säkerställer inte att gränsvärdena upprätthålls.

Säker drift är möjlig endast om undertrycket i det rum där eldstaden befinner sig inte överskrider 4 Pa (0,04 mbar). Detta uppnår du genom att låta den luft som krävs för förbränningen strömma till genom öppningar som inte går att stänga, t.ex. dörrar, fönster, genom ventilationsgaller för tilluft/frånluft eller med hjälp av andra tekniska åtgärder.



Rådgör i varje enskilt fall med lokalt ansvarig sotare, som kan bedöma husets ventilationssystem i sin helhet och föreslå lämpliga åtgärder för ventilationen.

Om köksfläkten körs enbart med cirkulationsdrift, kan den användas utan begränsningar.

Livsfara!

Förbränningsgaser som sugts tillbaka kan orsaka förgiftning. Vid installation av fläkt ovanför eldstad med skorsten ska fläktens strömförsörjning förses med en särskild säkerhetsbrytare.

Brandrisk!

Avlagringar i fettfiltret kan antändas. För att undvika värmealstring bör du se till att alltid följa angivna säkerhetsavstånd. Ta reda på vad som gäller för din spishäll. Om gas- och elhäll ska användas tillsammans gäller det högsta, angivna avståndet.

Spisfläkten får endast monteras med ena sidan direkt mot högskåp eller vägg. Minimiatståndet mot högskåp eller vägg ska vara 50 mm.

Skaderisk!

- En del komponenter inuti enheten har vassa kanter. Bär alltid skyddshandskar.
- Om enheten inte är ordentligt fäst på väggen, så kan den falla ned. Alla fästkomponenter måste monteras stadigt och säkert.
- Enheten är tung. Det krävs två personer för att flytta enheten. Använd endast härför avsedda hjälpmedel.

Risk för elstötär!

Det finns komponenter inuti enheten som har vassa kanter. Anslutningskabeln kan skadas. Anslutningskabeln får inte vikas eller klämmas vid installationen.

Risk för elstöt!!

Det måste alltid gå att göra enheten strömlös. Du får bara ansluta enheten till rätt installerade, jordade eluttag. Om det inte går att nå kontakten efter inbyggnad, så måste den fasta installationen ha en fasavskiljare enligt föreskrifterna. Det är bara behörig elektriker som får göra fast anslutning. Vi rekommenderar att du installerar en jordfelsbrytare (FI-brytare) på matningen till enheten.

Kvävningsrisk!

Förpackningsmaterial är farligt för barn. Låt aldrig barn leka med förpackningsmaterialet.

Allmänna anvisningar

Frånluftsdrift

Livsfara!

Avgaser som går i retur kan ge förgiftning. Evakueringen får varken gå via befintlig rök- eller skorstengång i bruk eller via ventilationskanal från utrymme med eldstad. Evakuering via rök- eller skorstengång som inte är i bruk kräver sotningsgodkännande.

Ska evakueringen gå genom yttervägg, använd anslutningslåda mot mur.

Frånluftsledning

Anvisning: Tillverkaren av enheten tar inget ansvar för problem som beror på rördragningen.

- Enheten ger optimal effekt med kort, rak evakuering med största möjliga rördiameter.
- Lång, grov evakuering, många rörböjar, eller rördiametrar under 150 mm ger inte optimalt utsug och fläktljudet blir dessutom högre.
- Evakueringsrör och -slangar får inte vara av brännbart material.

Rundrör

Vi rekommenderar innerdiameter på 150 mm, minimum 120 mm.

Plankanaler

Invändigt tvärsnitt ska motsvara rundrörsdiametern.

Ø 150 mm, ca 177 cm²

Ø 120 mm, ca 113 cm²

- Plankanalerna får inte ha skarpa hörn.
- Använd röртеjp vid avvikande rördiametrar.

Förberedelser i taket

- Taket måste vara plant, vågrätt och ha tillräcklig hållfasthet.
- Se till att borrhålens djup motsvarar skruvarnas längd. Kontrollera att pluggen sitter fast ordentligt.
- Bifogade skruvar och plugg är avsedda för massiva väggar. Om väggen har annan konstruktion (t.ex. gips, porbetong, poroton tegelblock), använd lämpligt fästmedel.
- Fläkten väger max. **50 kg**.

Elektrisk anslutning

Risk för elstötar!

Det finns komponenter inuti enheten som har vassa kanter. Anslutningskabeln kan skadas. Anslutningskabeln får inte vikas eller klämmas vid installationen.

Erforderliga anslutningsdata framgår av typskylten, som syns inuti fläkten när du tar ut metallfettfiltret.

Anslutningsledningens längd: ca. 1,30 m

Den här enheten är avstörd enligt EU:s bestämmelser för radioavstörning.

Risk för elstöt!!

Det måste alltid gå att göra enheten strömlös. Du får bara ansluta enheten till rätt installerade, jordade eluttag. Om det inte går att nå kontakten efter inbyggnad, så måste den fasta installationen ha en fasavskiljare enligt föreskrifterna. Det är bara behörig elektriker som får göra fast anslutning. Vi rekommenderar att du installerar en jordfelsbrytare (FI-brytare) på matningen till enheten.

Installation

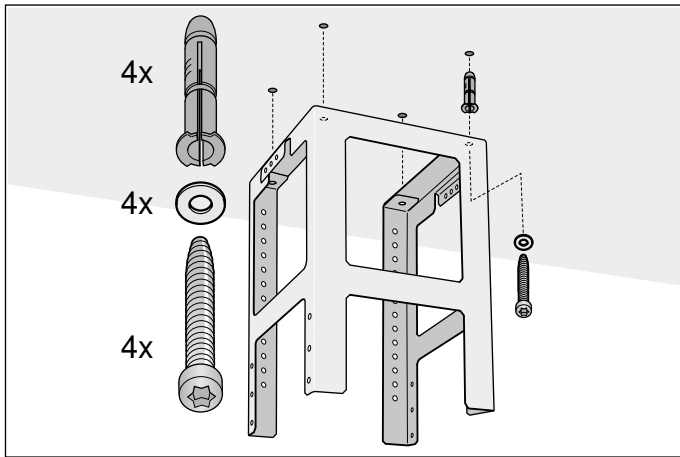
Så här monterar du den övre ställningen

1. Bestäm ställningens totala höjd före montering och markera skruvhålen.

Anvisning: Ställningen går att höjjustera i steg om 20 mm.

2. Markera fläktens mitt i taket.

3. Markera skruvplaceringarna i taket med mallen.



4. Borra fyra 80 mm djupa \varnothing 8 mm-hål för fästen och sätt i plugg.

5. Fäst den övre ställningen i taket med 4 skruv.

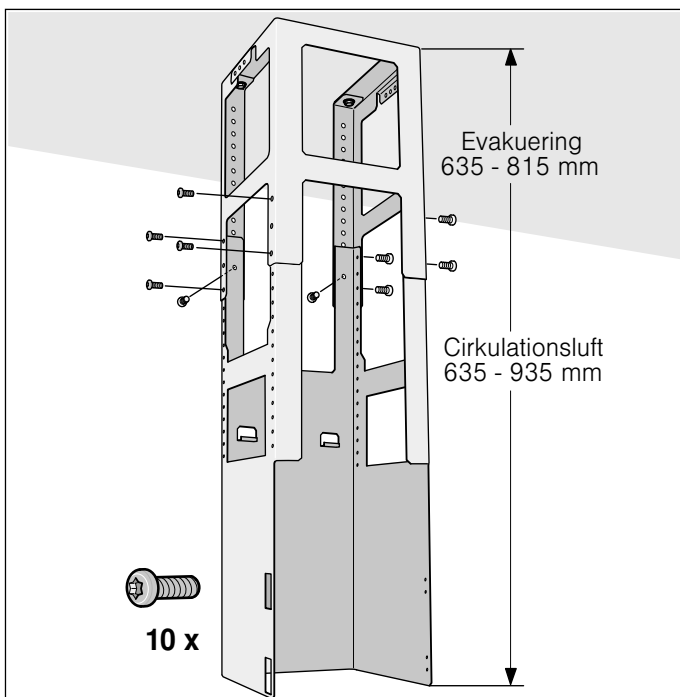
Anvisning: Kontrollera noga att ställningen hamnar i rätt läge. Stödet i mitten anger vilken sida som ska peka framåt, alltså mot kontrollerna på hällen.

Så här monterar du den undre ställningen

Sätt ihop ställningens över- och underdel i den totala höjd du bestämt och fäst med 10 skruv.

Anvisning

- Kontrollera noga att den undre delen av ställningen hamnar rätt. Den öppna sidan måste peka mot kontrollerna på hällen.
- Du kan justera ställningen så att den hänger rakt efter monteringen genom att lossa takskruvorna.

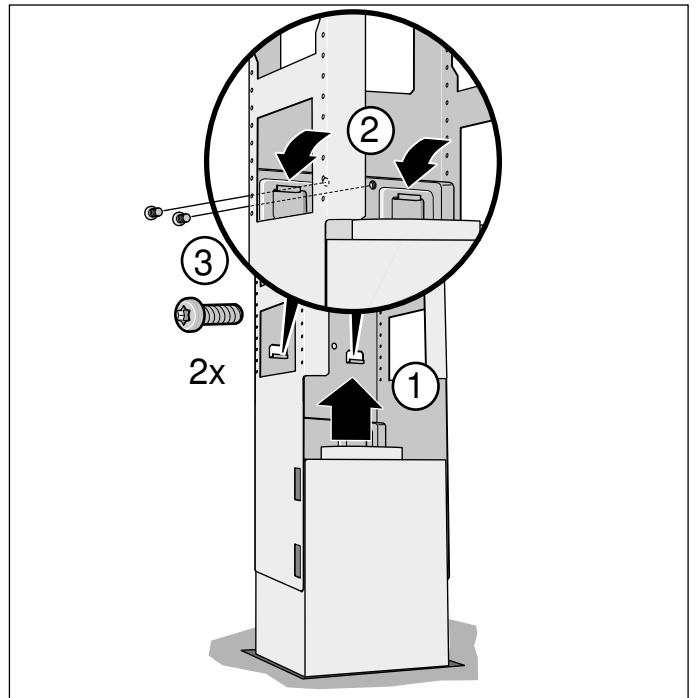


Så här monterar du spisfläkten

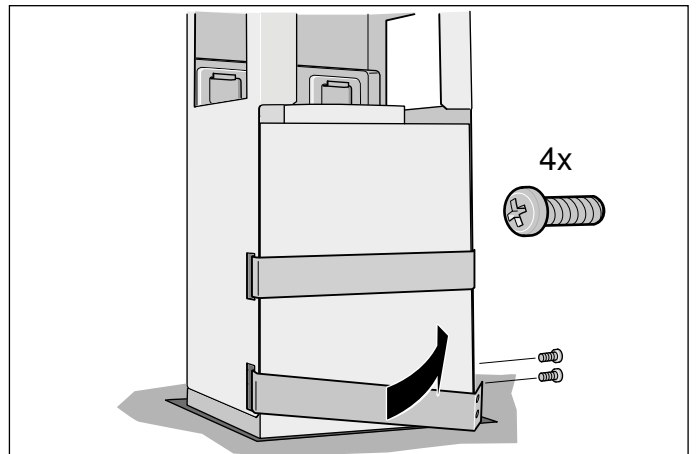
1. Skjut in fläkten underifrån i ställningen.

Anvisning: Var försiktig så att du inte klämmer sladden.

2. Fäst fläkten i ställningen med 2 säkerhetskruvar.



3. Sätt dit säkerhetsbyglarna och skruva fast dem.



Fästa kanalerna

Anvisning: Om du använder aluminiumrör måste anslutningsområdet först jämnas till.

Frånluftsror Ø 150 mm (rekommenderad storlek)

Fäst kanalen direkt i rörstosen och täta på lämpligt sätt.

Frånluftsror Ø 120 mm

1. Fäst reducerstycket direkt i rörstosen.
2. Fäst kanalen i reducerstycket.
3. Täta båda anslutningsområdena på lämpligt sätt.

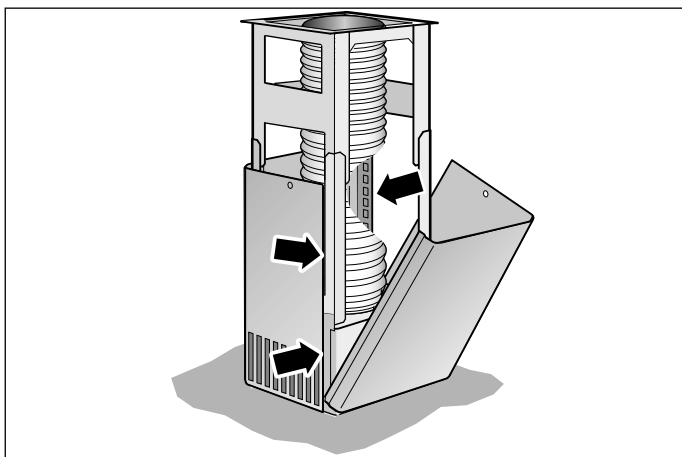
Montera ytskiktet

⚠ Skaderisk!

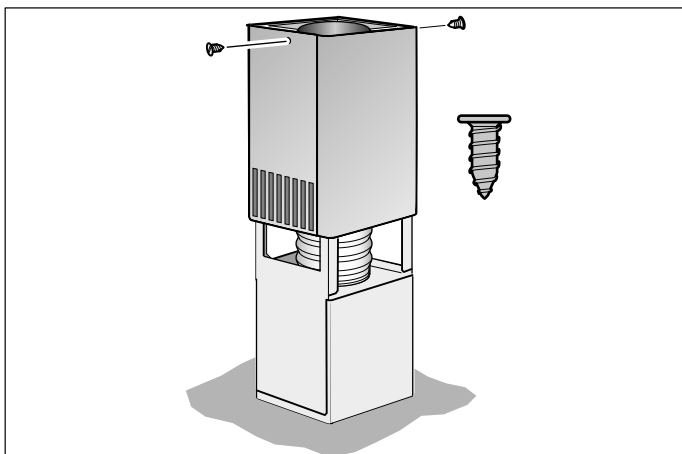
vid installation på grund av vassa kanter. Använd alltid skyddshandskar vid installation av enheten.

1. Ta av flätkåporna.
Dra av tejpén.
2. Dra bort skyddsfolien på båda sidorna.
3. Sätt på de båda övre flätkåporna på enheten och sätt ihop dem.

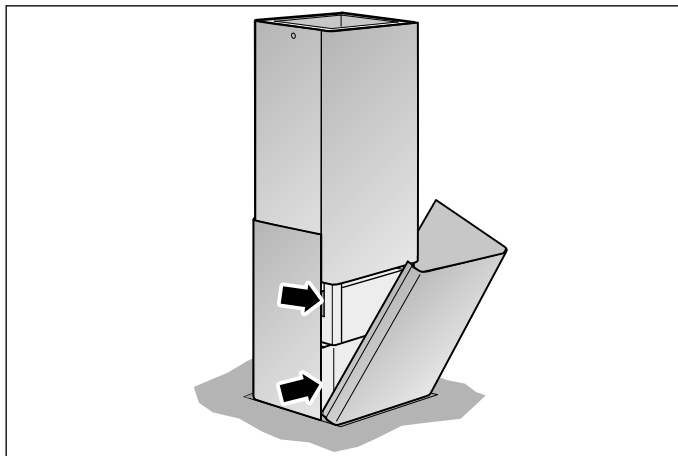
Anvisning: Slitsen i övre kåpan ska vara nedåt.



4. Skjut upp den övre kåpan och fäst med 2 skruv.



5. Sätt i de båda undre kåporna och sätt ihop dem.



BRUKSVEILEDNING	14	MONTERINGSVEILEDNING	21
Viktige sikkerhetsanvisninger	14	Viktige sikkerhetsanvisninger	21
Miljøvern	16	Generelle veiledninger	23
Energisparing.....	16	Utluftingsdrift.....	23
Miljøvennlig håndtering.....	16	Utluftingsrør.....	23
Driftstyper	16	Forberedelse av taket.....	23
Utluftingsdrift.....	16	Elektrisk tilkopleing.....	23
Omluftingsdrift.....	16	Installasjon	23
Betjening	17	Montering av pipeblenden	25
Belysning	17		
Rengjøring og vedlikehold	17		
Det har oppstått en feil, hva kan du gjøre?	19		
Kundeservice	20		
Tilbehør ved omluftingsdrift.....	20		

BRUKSVEILEDNING

Nærmere informasjon om produkter, tilbehør, reservedeler og tjenester finner du på Internett: www.bosch-home.com og nettbutikk: www.bosch-eshop.com

⚠ Viktige sikkerhetsanvisninger

Les denne bruksanvisningen nøye. Det er en forutsetning for at du skal kunne bruke apparatet på en sikker og riktig måte. Ta vare på bruks- og monteringsanvisningen slik at du kan bruke den igjen senere eller gi den videre til eventuelle kommende eiere av apparatet.

Sikkerheten under bruken er kun garantert dersom monteringen foretas forskriftsmessig i henhold til monteringsveiledningen. Installatøren er ansvarlig for at apparatet fungerer som det skal på oppstillingsstedet.

Dette apparatet er bare ment for bruk i private husholdninger. Apparatet er ikke beregnet for bruk utendørs. Hold apparatet under oppsyn når det er i bruk.

Produsenten er ikke ansvarlig for skader på grunn av ikke sakkyndig bruk eller feil betjening.

Dette apparatet er laget for bruk i en høyde over havet på maks. 2000 meter.

Dette apparatet skal kun brukes av barn over åtte år og personer med reduserte fysiske, sensoriske eller mentale evner eller manglende erfaringer eller kunnskap, dersom de holdes under oppsyn av en person som er ansvarlig for deres sikkerhet eller de har fått opplæring i sikker bruk av apparatet og har forstått farer som kan oppstå ved bruk.

Barn skal ikke leke med apparatet. Rengjøring og brukervedlikehold skal ikke utføres av barn, med mindre de er over femten år og er under oppsyn av voksne.

Barn under åtte år må holdes unna apparatet og tilkoblingsledningen.

Kontroller apparatet etter at du har pakket det ut. Ikke koble til apparatet hvis det er skadet under transport.

Dette apparatet er ikke ment for bruk med et eksternt tidsur eller fjernstyring.

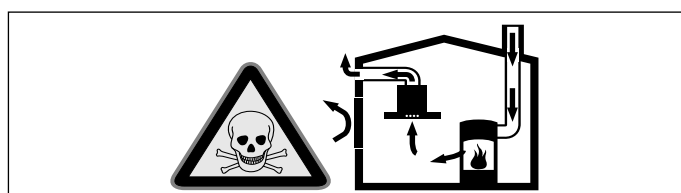
Fare for kvelning!

Emballasjematerialet er farlig for barn. Barn må aldri få leke med emballasjen.

Livsfare!

Tilbakesugde forbrenningsgasser kan føre til forgiftning.

Sørg alltid for nok tilførselsluft når apparatet skal brukes i utluftingsdrift samtidig med et romluftavhengig ildsted.

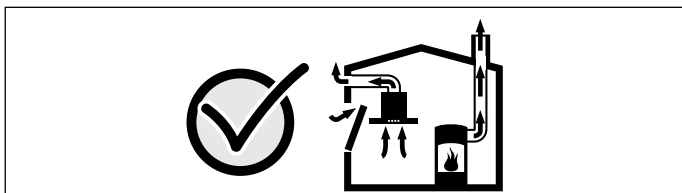


Ildsteder som er avhengig av romluft (f.eks. varmeapparater som drives med gass, olje eller kull, varmtvannsberedere) bruker forbrenningsluften fra oppstillingsrommet og leder avgassene gjennom et avgassanlegg (f.eks. pipe) i det fri.

I forbindelse med en innkoblet ventilator trekkes det romluft fra kjøkkenet og rommene ved siden av – uten tilstrekkelig tilførselsluft oppstår et undertrykk. Giftige gasser fra pipe eller avtrekkssjakt suges tilbake til oppholdsrommene.

- Det må derfor alltid sørges for tilstrekkelig tilførselsluft.
- Bare en murkasse for tilførsels-/utblåsningsluft er ikke tilstrekkelig for å sikre at grenseverdien overholdes.

Sikker drift er bare da mulig, dersom undertrykket i rommet hvor ildstedet er plassert, ikke overskrider 4 Pa (0,04 mbar). Dette kan oppnås dersom forbrenningsluften kan strømme gjennom åpninger som ikke kan lukkes som f.eks. i dører, vinduer, i forbindelse med en murkasse for tilførsels-/utblåsningsluft eller ved hjelp av andre tekniske tiltak.



Du bør i alle fall rådføre deg med skorsteinsfeieren, som kan bedømme husets tilførselsluft og avtrekksluft og foreslår passende tiltak for ventilasjonen. Hvis ventilatoren utelukkende benyttes i sirkulasjonsdrift, kan den brukes uten begrensninger.

Brannfare!

- Fettavleiringer i fettfilteret kan antennes.
Fettfilteret må renses minst hver 2. måned.
Apparatet må aldri drives uten fettfilter.
- Fettavleiringer i fettfilteret kan antennes. Arbeid aldri i nærheten av apparatet med åpen flamme (f.eks. flambering). Apparatet må kun installeres over en komfyr for faste fyringsmidler (f. eks. tre eller kull), dersom det finnes et lukket deksel som ikke kan tas av. Det må ikke forekomme gnistsprang.
- Varm olje og varmt fett antennes raskt. La aldri varm olje eller varmt fett være uten oppsyn. Slukk aldri en brann med vann.

Slå av kokeplaten. Slukk flammene forsiktig med et lokk, brannteppe eller lignende.

- Gass-kokesoner som ikke har kokekar oppå seg, utvikler sterk varme når de er slått på. En ventilator som er montert over disse, kan bli skadet eller ta fyr. Gass-kokesoner må bare brukes med kokekar.
- Ved drift av flere gasskokesoner samtidig, utvikles høy varme. En ventilator som er montert over disse, kan bli skadet eller ta fyr. To gasskokeplater må aldri brukes samtidig på høyeste innstilling lenger enn 15 minutter. En stor brenner med mer enn 5 kW (wok) tilsvarer ytelsen på to gassbrennere.

Fare for forbrenning!

De tilgjengelige stedene blir svært varme under drift. Ta aldri på de varme delene. Hold barn på avstand.

Fare for personskader!

- Komponenter inni apparatet kan ha skarpe kanter. Bruk vernehansker under installasjon av apparatet.
- Gjenstander som er plassert på apparatet, kan falle ned. Sett aldri fra deg gjenstander på apparatet.
- Lyset fra LED-lamper er svært skarpt og kan skade øynene (risikogruppe 1). Ikke se lenger enn 100 sekunder direkte inn i den lysende LED-lampen.

Fare for elektrisk støt!

- Et defekt apparat kan forårsake elektrisk støt. Slå aldri på et defekt apparat. Trekk ut støpselet eller slå av sikringen i sikringsskapet. Kontakt kundeservice.
- Ukyndige reparasjoner er farlig. Reparasjoner og skifte av skadde tilkoblingsledninger må kun utføres av servicetekniker som har fått opplæring av oss. Er apparatet defekt, må du trekke ut kontakten eller slå av sikringen i sikringsskapet. Kontakt kundeservice.
- Fuktighet som trenger inn, kan forårsake elektrisk støt. Bruk ikke høytrykksspyler eller dampstråle til rengjøringen.

Årsaker til skader

Obs!

Fare for skader på grunn av korrosjon. Koble alltid inn apparatet når du lager mat for å unngå dannelse av kondensvann. Kondensvann kan føre til korrosjonsskader.

Defekte lamper må skiftes umiddelbart for å hindre overbelastning på de andre lampene.

Fare for skader på grunn av fuktighet som trenger inn i elektronikken. Rengjør aldri betjeningselementer med en våt klut.

Overflateskader ved feil rengjøring. Rengjør rustfrie stålflater bare i sliperetningen. Bruk ikke stålpuss for betjeningselementene.

Overflateskader på grunn av skarpe og skurende rengjøringsmidler. Bruk aldri skarpe og skurende rengjøringsmidler.

Fare for skade på kondensreturløpet. Utluftingskanalen fra apparatet må installeres med et svakt fall (1° fall).

Miljøvern

Det nye apparatet ditt er særlig energieffektivt. Her får du tips om hvordan du kan spare energi ved bruk av apparatet, og hvordan du kasserer apparatet på riktig måte.

Energisparing

- Sørg for at det er tilstrekkelig med tilluft når du tilbereder mat, slik at avtrekkshetten fungerer effektivt og med lavt støynivå.
- Ventilasjonstrinnet må tilpasses stekeosens intensitet. Intensivtrinnet skal kun brukes når det er nødvendig. Lavere ventilasjonstrinn betyr lavere energiforbruk.
- Ved intensiv stekeos skal du velge et høyere ventilasjonstrinn i god tid. Dersom stekeosen allerede har spredd seg i kjøkkenet, må du la avtrekkshetten gå litt lenger.
- Slå av avtrekkshetten når den ikke trengs lenger.
- Slå av lyset når det ikke trengs lenger.
- For å øke effekten av ventilasjonen og unngå brannfare må filteret rengjøres og skiftes i samsvar med angitte intervaller.

Miljøvennlig håndtering

Kvitt deg med emballasjen på en miljøvennlig måte.



Dette apparatet er klassifisert i henhold til det europeiske direktivet 2012/19/EF om avhending av elektrisk- og elektronisk utstyr (waste electrical and electronic equipment – WEEE).

Direktivet angir rammene for innlevering og gjenvinning av innbytteprodukter.

Driftstyper

Dette apparatet kan brukes for avlufts- og sirkulasjonsdrift.

Utluftingsdrift



Den luften som blir suget inn, blir rengjort i fettfilteret og ledet ut i det fri igjennom et rørsystem.

Merk: Luften som kommer ut, må ikke ledes igjennom en røk- eller avgasspipe som er i drift, heller ikke igjennom en sjakt som brukes for ventilasjon av fyringsrom.

- Dersom avluften skal føres igjennom en røk- eller avgasspipe som ikke er i bruk, må det først innhentes tillatelse fra brannvesenet.
- Dersom avluften skal ledes ut igjennom husveggen, bør det brukes en murkasse med teleskop.

Omluftsdrift



Den innsugde luften blir rengjort av fettfiltrene og et aktivkullfilter og blir deretter ført tilbake til kjøkkenet.

Merknader

- For å binde lukten ved omluftsdrift, må du montere et aktivkullfilter. De forskjellige mulighetene for å bruke apparatet i omluftsdrift, finnes i brosjyren eller hør med forhandleren. Det tilbehøret som er nødvendig fåes i faghandelen, hos kundeservice eller i vår Online-Shop.
- På apparater med tilleggfilter inne i apparatet kan du bare bruke CleanAir omluftsmodul (se Tilbehør ved omluftsdrift).

Betjening

Denne anvisningen gjelder for flere modeller av apparatet. Det er mulig at enkelte utstyrskjennetegn beskrives her som ikke passer for ditt apparat.

Merk: Slå på damheten ved begynnelsen av kokingen og slå den av først noen minutter etter at du er ferdig å koke. Kjøkkendampen blir så bekjempet på mest virkningsfull måte.

Betjeningsfelt



Forklaring

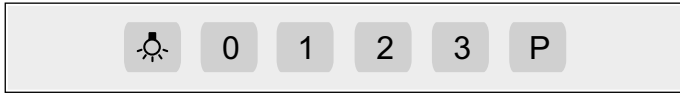
Lys på/av

0,1 Vifte av/viftetrinn 1

2 Viftetrinn 2

3 Viftetrinn 3

Betjeningsfelt



Forklaring

Lys på/av

Forklaring

0 Vifte av

1 Viftetrinn 1

2 Viftetrinn 2

3 Viftetrinn 3

P Intensivtrinn

Innstilling av viften

Innkobling

Trykk på tasten 1, 2 eller 3.

Utkobling

Trykk på tasten 0.

Intensivtrinn

Bruk intensivtrinnet ved spesielt sterk lukt- og damputvikling.

Trykk på tasten .

Driftstiden er begrenset. Viften slås automatisk tilbake til et lavere viftetrinn. Du kan når som helst slå det av for hånd.

Belysning

Belysningen kan slås på og av uavhengig av viften.

Trykk på tasten .

Rengjøring og vedlikehold

Fare for forbrenning!

Apparatet blir varmt når det er i drift, spesielt i området rundt lampene. La apparatet kjøle seg ned før rengjøring.

Fare for elektrisk støt!

Fuktighet som trenger inn, kan føre til elektrisk støt. Apparatet skal bare rengjøres med en fuktig klut. Før rengjøring må nettstøpselet trekkes ut, eller sikringen tas ut i sikringsskapet.

Fare for elektrisk støt!

Fuktighet som trenger inn, kan forårsake elektrisk støt. Bruk ikke høytrykksspyler eller dampstråle til rengjøringen.

Fare for personskader!

Komponenter inni apparatet kan ha skarpe kanter. Bruk vernehansker under installasjon av apparatet.

Rengjøringsmiddel

De ulike overflatene kan ta skade hvis du bruker feil type rengjøringsmiddel. Det er derfor viktig å ta hensyn til opplysningene i tabellen. Bruk ikke

- sterke eller skurende rengjøringsmidler
- sterkt alkoholholdige rengjøringsmidler
- harde skureputer eller pussesvamper
- høytrykksspyler eller dampstråle

Vask nye svampkluter grundig før bruk.

Følg alle anvisninger og advarsler som følger med rengjøringsmidlet.

Område	Rengjøringsmiddel
Rustfritt stål	Varmt såpevann: Rengjør med en oppvaskklut og tørk av med en myk klut. Rengjør edelstålflater bare i sliperetningen. Hos kundeservice eller i en faghandel får du kjøpt spesielle rengjøringsmidler for rustfritt stål. Påfør rengjøringsmidlet i et tynt lag med en myk klut.
Lakkerte flater	Varmt såpevann: Rengjør med en fuktet oppvaskklut og tørk av med en myk klut. Bruk ikke stålpudd for betjeningsselementene.
Aluminium og plast	Glassrens: Rengjør med en myk klut.
Glass	Glassrens: Rengjør med en myk klut. Ikke bruk glasskrape.
Betjeningsselementer	Varmt såpevann: Rengjør med en fuktet oppvaskklut og tørk av med en myk klut. Fare for elektrisk støt på grunn av fuktighet som trenger inn. Fare for skader på elektronikken på grunn av fuktighet som trenger inn. Rengjør aldri betjeningsselementer med en våt klut. Bruk ikke stålpudd for betjeningsselementene.

Rengjøring av metall fettfilter

Denne anvisningen gjelder for flere modeller av apparatet. Det er mulig at enkelte utstyrskjennetegn beskrives her som ikke passer for ditt apparat.

Brannfare!

Fettavleiringer i fettfilteret kan antennes.

Fettfilteret må renses minst hver 2. måned.

Apparatet må aldri drives uten fettfilter.

Merknader

- Ikke bruk rengjøringsmidler som er aggressive eller som inneholder syre eller lut.
- Ved rengjøring av metall fettfilter må også opphengingen av metall fettfilteret rengjøres med en fuktig klut.
- Metall fettfilterne kan rengjøres i oppvaskmaskin eller med hånd.

Med hånd:

Merk: Ved hardnakkert smuss kan det brukes et spesielt fettløsningsmiddel. Dette kan bestilles via Online-Shop.

- Metall fettfilterne kan bløtes opp i varmt oppvaskvann.
- For rengjøring brukes en børste og filterne må deretter skylles godt.
- La metall fettfilterne dryppe av.

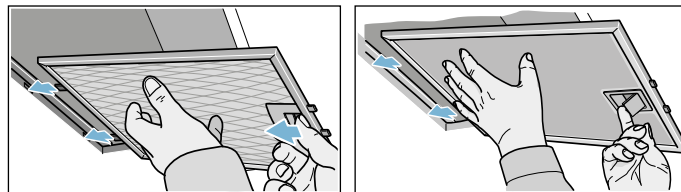
I oppvaskmaskinen:

Merk: Ved vask i oppvaskmaskin kan det oppstå lett misfarging. Dette har ingen innflytelse på funksjonen til metall fettfilteret.

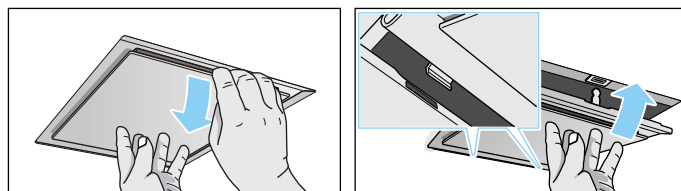
- Ikke vask sterkt smusset metall fettfilter sammen med annen oppvask.
- Sett metall fettfilteret løst inn i oppvaskmaskinen. Metall fettfilteret må ikke bli inneklemt.

Demontering av fettfilteret av metall

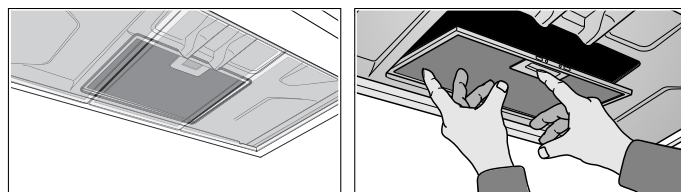
1. Åpne låsen, og klapp ned metallfettfilteret. Hold med den andre hånden under metallfettfilteret.
2. Ta metallfettfilteret ut av holderen.



På kantfilter må du trekke metallfettfilteret nedover. Hold med den andre hånden under metallfettfilteret.



Ved ekstrafilter inne i apparatet må du åpne låsen og klippe ned metallfettfilteret. Hold med den andre hånden under metallfettfilteret.



Merknader

- Fettet kan samle seg nede i metallfettfilteret.
- Metallfettfilteret må ikke holdes på skrått; slik forhindres det at fett drypper ned.

3. Rengjør metallfettfilteret.

Montering av fettfilter av metall

1. Innsetting av fettfilter av metall.
Hold med den andre hånden under fettfilteret av metall.
2. Fettfilteret av metall felles opp, og låsen smekker i.

Det har oppstått en feil, hva kan du gjøre?

Ofte kan du lett fjerne feil selv. Vær oppmerksom på de følgende henvisningene før du ringer kundeservice.

⚠ Fare for elektrisk støt!

Ukyndige reparasjoner er farlig. Reparasjoner og skifte av skadde tilkoblingsledninger må kun utføres av servicetekniker som har fått opplæring av oss. Er apparatet defekt, må du trekke ut kontakten eller slå av sikringen i sikringskapet.

Kontakt kundeservice.

Feiltabell

Feil	Mulig årsak	Løsning
Apparatet fungerer ikke	Støpselet er ikke satt inn	Koble apparatet til strømmenettet
	Strømbrudd	Kontroller om et annet kjøkkenapparat fungerer.
	Sikringen er defekt.	Kontroller i sikringskapet om sikringen til apparatet er i orden.
Belysningen fungerer ikke.	Lampene er defekte.	For skifte av lamper se kapitlet "Skifte lamper".

Utskifting av pærene

Denne anvisningen gjelder for flere modeller av apparatet. Det er mulig at enkelte utstyrskjennetegn beskrives her som ikke passer for ditt apparat.

⚠ Fare for forbrenning!

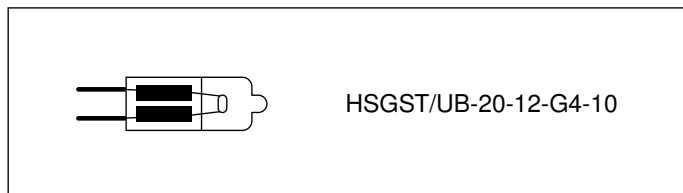
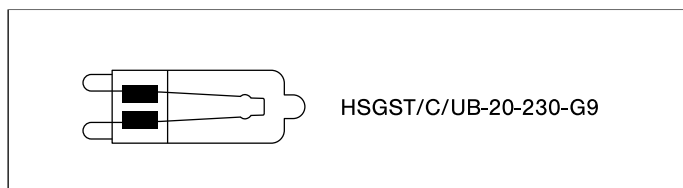
Pærene blir svært varme når ovnen er i bruk. Det er fortsatt fare for forbrenning en stund etter at ovnen er slått av. La pærene avkjøles før du skifter dem.

⚠ Fare for elektrisk støt!

Når lampene skiftes er kontaktene i lampeholderen strømførende. Før skifte må nettstøpselet trekkes ut, eller sikringen i sikringskapet tas ut.

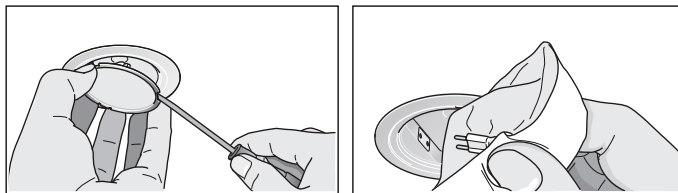
Utskifting av halogenpærer

Viktig! Bruk bare lyskilder av samme type og samme effekt.



Merk: Glasskolben på halogenpærer må ikke berøres når pærene settes inn. Bruk et rent tørkle når du setter inn halogenpærer.

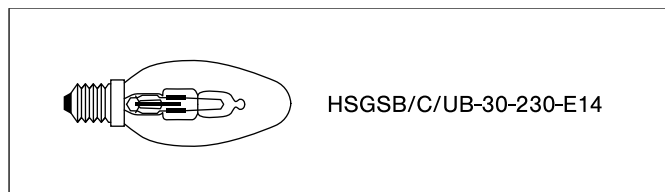
1. Pæringen må fjernes forsiktig med et egnet verktøy.
2. Trekk pæren ut og skift den ut med en ny pære av samme type.



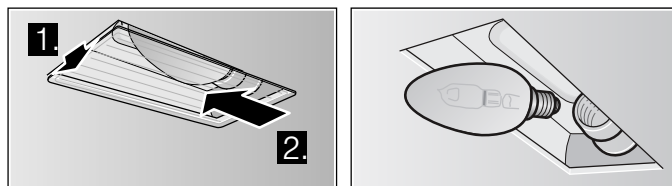
3. Sett inn pæredekslet.
4. Sett inn støpselet eller slå på sikringen igjen.

Skifte pærer

Viktig! Bruk bare lyskilder av samme type og samme effekt.



1. Lampeglasset løftes lett opp og skyves mot utsiden av apparatet.
2. Skru ut pæren og skift den ut med ny pære av samme type.



3. Sett inn pæredekslet.
4. Sett inn støpselet eller slå på sikringen igjen.

LED lamper

Defekte LED lamper må kun skiftes ut av produsenten, dennes kundeservice eller en autorisert fagmann (elektro installatør).

⚠ Fare for personskader!

Lyset fra LED-lamper er svært skarpt og kan skade øynene (risikogruppe 1). Ikke se lenger enn 100 sekunder direkte inn i den lysende LED-lamper.

Kundeservice

Hvis apparatet ditt må repareres, står kundeservice til disposisjon. Vi finner alltid en praktisk løsning, også for å unngå unødig besøk av tekniker.

Ved kontakt med kundeservice må du oppgi produktnummer (E-nr.) og produksjonsnummer (FD-nr.), slik at vi kan bistå deg best mulig. Typeskiltet med numrene finner du på innsiden av apparatet (du må først demontere fettfilteret av metall).

For at du ikke skal behøve å lete lenge når du trenger disse numrene, kan du føre opp opplysningene for apparatet og telefonnummeret til kundeservice her.

E-nr. FD-nr.

Kundeservice

Vær oppmerksom på at besøk av kundeservicetekniker ikke er kostnadsfritt dersom det er snakk om feil bruk av apparatet. Dette gjelder også i garantitiden.

Kontaktadressene til alle land finnes i den vedlagte fortegnelsen over kundeservice.

Reparasjonsoppdrag og rådgivning ved feil

N 22 66 06 00

Ha tiltro til produsentens kompetanse. Dette garanterer deg at reparasjonen blir utført av kompetente serviceteknikere som har originale reservedeler til ditt apparat.

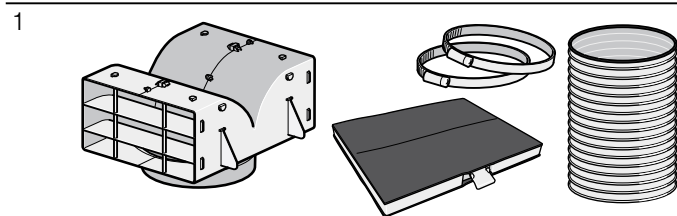
Tilbehør ved omluftsdrift

(hører ikke til standardleveransen)

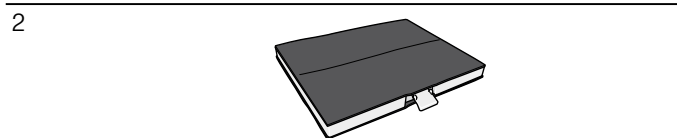
Merknader

- Ta hensyn til monteringsanvisningene for tilbehøret.
- På apparater med tilleggsfilter inne i apparatet kan du bare bruke CleanAir omluftsmodulen.

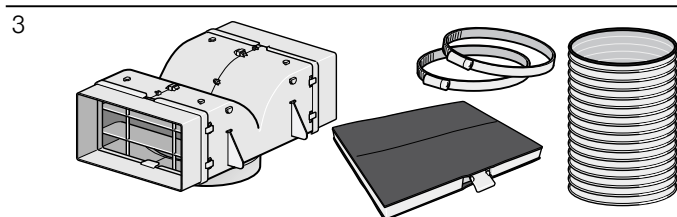
Førstegangsutstyr: startsett for omluftsdrift - smal



Utskiftbart filter

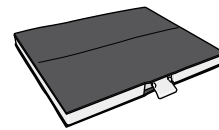


Førstegangsutstyr: startsett for omluftsdrift - bred



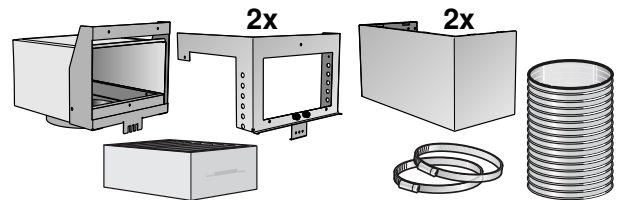
Utskiftbart filter

4



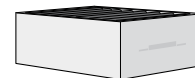
Førstegangsutstyr: CleanAir omluftsdrift - smal

5



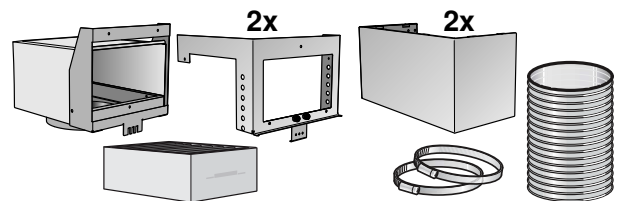
Utskiftbart filter

6



Førstegangsutstyr: CleanAir omluftsdrift - bred

7



Utskiftbart filter

8



1 DHZ5365 Kanalbredde 260 mm

2 DHZ5326 Kanalbredde 260 mm

3 DHZ5385 Kanalbredde 345 mm

4 DHZ5346 Kanalbredde 345 mm

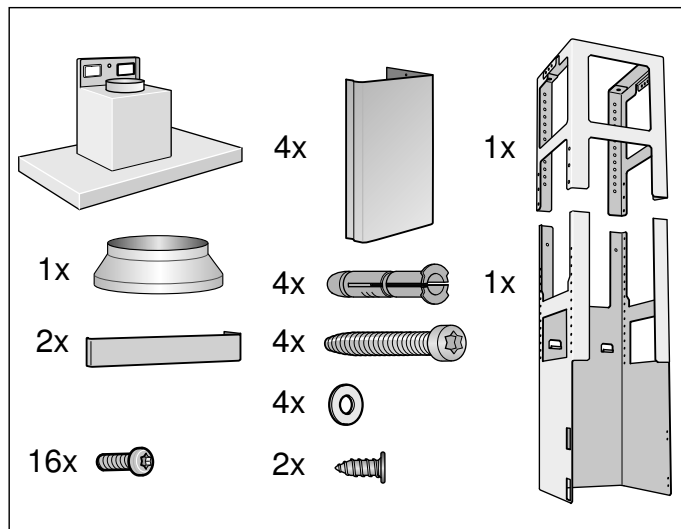
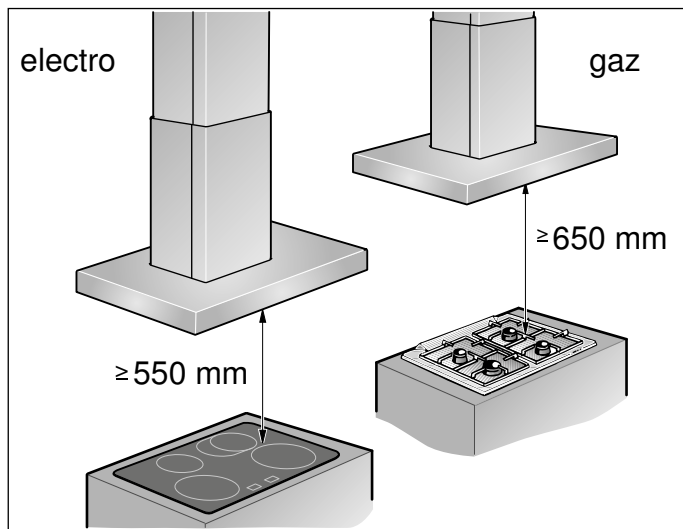
5 DHZ6220 Kanalbredde 260 mm

6 DHZ5201 Kanalbredde 260 mm

7 DHZ6230 Kanalbredde 345 mm

8 DHZ5201 Kanalbredde 345 mm

MONTERINGSVEILEDNING



- Dette apparatet blir hengt opp i taket på kjøkkenet eller i et stabilt opphengt tak.
- For ekstra tilbehørsdeler (f.eks. for sirkulasjonsdrift) må det tas hensyn til den vedlagte installasjonsveiledningen.
- Overflaten av apparatet er ømfintlig. Ved installasjonen må skader unngås.

⚠ Viktige sikkerhetsanvisninger

Les denne bruksanvisningen nøye. Det er en forutsetning for at du skal kunne bruke apparatet på en sikker og riktig måte. Ta vare på bruks- og monteringsanvisningen slik at du kan bruke den igjen senere eller gi den videre til eventuelle kommende eiere av apparatet.

Sikkerheten under bruken er kun garantert dersom monteringen foretas forskriftsmessig i henhold til monteringsveiledningen. Installatøren er ansvarlig for at apparatet fungerer som det skal på oppstillingsstedet.

Bredden på dampetten må tilsvare minst bredden på kokeplaten.

For installasjonen må det tas hensyn til de aktuelle gyldige byggeforskrifter og forskriftene fra strøm- og gassforsyningen på stedet.

Ta hensyn til lover og forskrifter (f.eks. bygningsloven) ved avledning av avluften.

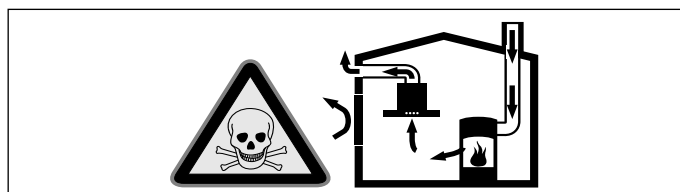
Livsfare!

Tilbakesugde forbrenningsgasser kan føre til forgiftning. Luften som kommer ut, må ikke ledes igjennom en røyk- eller avgasspipe som er i drift, heller ikke igjennom en sjakt som brukes for ventilasjon av fyringsrom. Dersom avluften skal føres igjennom en røyk- eller avgasspipe som ikke er i bruk, må det først innhentes tillatelse fra brannvesenet.

Livsfare!

Tilbakesugde forbrenningsgasser kan føre til forgiftning.

Sørg alltid for nok tilførselsluft når apparatet skal brukes i utluftingsdrift samtidig med et romluftavhengig ildsted.

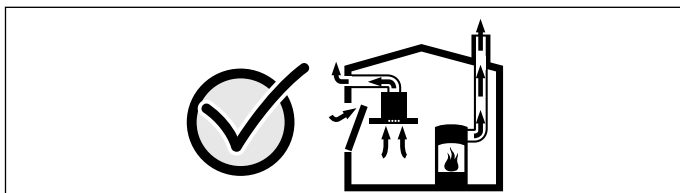


Ildsteder som er avhengig av romluft (f.eks. varmeapparater som drives med gass, olje eller kull, varmtvannsberedere) bruker forbrenningsluften fra oppstillingsrommet og leder avgassene gjennom et avgassanlegg (f.eks. pipe) i det fri.

I forbindelse med en innkoblet ventilator trekkes det romluft fra kjøkkenet og rommene ved siden av – uten tilstrekkelig tilførselsluft oppstår et undertrykk. Giftige gasser fra pipe eller avtrekkssjakt suges tilbake til oppholdsrommene.

- Det må derfor alltid sørges for tilstrekkelig tilførselsluft.
- Bare en murkasse for tilførsels-/utblåsningsluft er ikke tilstrekkelig for å sikre at grenseverdien overholdes.

Sikker drift er bare da mulig, dersom undertrykket i rommet hvor ildstedet er plassert, ikke overskrider 4 Pa (0,04 mbar). Dette kan oppnås dersom forbrenningsluften kan strømme gjennom åpninger som ikke kan lukkes som f.eks. i dører, vinduer, i forbindelse med en murkasse for tilførsels-/utblåsningsluft eller ved hjelp av andre tekniske tiltak.



Du bør i alle fall rådføre deg med skorsteinsfeieren, som kan bedømme husets tilførselsluft og avtrekksluft og foreslår passende tiltak for ventilasjonen. Hvis ventilatoren utelukkende benyttes i sirkulasjonsdrift, kan den brukes uten begrensninger.

Livsfare!

Tilbakesugde forbrenningsgasser kan føre til forgiftning. Ved installasjon av ventilator med et kaminbundet ildsted må strømtilførselen til avtrekkshetten utstyres med en egnet sikkerhetskobling.

Brannfare!

Fettavleiringer i fettfilteret kan antennes. De angitte sikkerhetsavstandene må overholdes for å unngå opphopning av varme. Ta også hensyn til angivelsene på kokeapparatet. Dersom gass- og elektroplater blir brukt samtidig, må den største angitte avstanden overholdes.

Apparatet må kun installeres på en side direkte ved siden av et høyskap eller en vegg. Avstanden til veggen eller til et høyskap må være minst 50 mm.

Fare for personskader!

- Komponenter inni apparatet kan ha skarpe kanter. Bruk vernehansker under installasjon av apparatet.
- Hvis apparatet ikke er forsvarlig festet, kan det falle ned. Alle festeelementer må være fast og sikkert montert.
- Apparatet er tungt. Det kreves 2 personer når apparatet skal flyttes. Bruk bare egnede hjelpemidler.

Fare for elektrisk støt!

Komponenter inni apparatet kan ha skarpe kanter. Strømkabelen kan bli skadet. Strømkabelen må ikke knekkes eller klemmes inn under installasjonen.

Fare for elektrisk støt!

Det må være mulig å koble apparatet fra strømmettet til enhver tid. Apparatet må bare kobles til en forskriftsmessig montert, jordet stikkontakt. Dersom støpselet ikke er tilgjengelig etter montering, må det i henhold til regelverket være en skillebryter i fasene i den faste elektriske installasjonen. Den permanente el-installasjonen må kun utføres av elektriker. Vi anbefaler å installere en feilstrømbryter (FI-bryter) i apparatets strømforsyningskrets.

Fare for kvelning!

Emballasjematerialet er farlig for barn. Barn må aldri få leke med emballasjen.

Generelle veiledninger

Utluftingsdrift

⚠ Livsfare!

Tilbakesugde forbrenningsgasser kan føre til forgiftning. Luften som kommer ut, må ikke ledes igjennom en røyk- eller avgasspipe som er i drift, heller ikke igjennom en sjakt som brukes for ventilasjon av fyringsrom. Dersom avluften skal føres igjennom en røyk- eller avgasspipe som ikke er i bruk, må det først innhentes tillatelse fra brannvesenet.

Dersom avluften skal ledes ut igjennom husveggen, bør det brukes en murkasse med teleskop.

Utluftingsrør

Merk: Apparatets produsent gir ingen garanti for reklamasjoner som kan tilbakeføres til rørstrekningen.

- Apparatet oppnår optimal effekt ved et kort, rett avtrekksrør og en størst mulig rørdiameter.
- Ved lange røer avtrekksrør, mange rørbøyer eller rørdiameterer som er mindre enn 150 mm, oppnås ikke den optimale utsugingseffekten, og ventilatorstøyen blir høyere.
- Rørene eller slangene for legging av avtrekkskanalen må være av ikke brennbart materiale.

Rundrør

Det anbefales en innvendig diameter på 150 mm, men minst 120 mm.

Flate kanaler

Det innvendige tverrsnittet må tilsvare rundrørens diameter.

Ø 150 mm ca. 177 cm²

Ø 120 mm ca. 113 cm²

- Flate kanaler bør ikke ha skarpe vendinger.
- Sett inn tetningsstriper ved avvikende rørdiameterer.

Forberedelse av taket

- Taket må være plant, vannrett og må ha tilstrekkelig bærekraft.
- Dybden på borehullene må tilsvare lengden på skruene. Hylsene må sitte godt fast.
- De vedlagte skruene og hylsene er egnet for massivt murverk. For andre konstruksjoner (f.eks. gipsplater, porebetong, poroton murstein) må det brukes tilsvarende festemiddel.
- Den maks. vekten på dampetten er på **50 kg**.

Elektrisk tilkøpling

⚠ Fare for elektrisk støt!

Komponenter inni apparatet kan ha skarpe kanter. Strømkabelen kan bli skadet. Strømkabelen må ikke knekkes eller klemmes inn under installasjonen.

De nødvendige tilkopplingsdata står på typeskiltet på innsiden av apparatet. For dette må metall fettfilteren demonteres.

Lengde på tilkopplingsledningen: ca. 1,30 m

Dette apparatet tilsvare EU bestemmelsene om fjerning av radiostøy.

⚠ Fare for elektrisk støt!

Det må være mulig å koble apparatet fra strømmettet til enhver tid. Apparatet må bare kobles til en forskriftsmessig montert, jordet stikkontakt. Dersom støpselet ikke er tilgjengelig etter montering, må det i henhold til regelverket være en skillebryter i fasene i den faste elektriske installasjonen. Den permanente el-installasjonen må kun utføres av elektriker. Vi anbefaler å installere en feilstrømbryter (FI-bryter) i apparatets strømforsyningskrets.

Installasjon

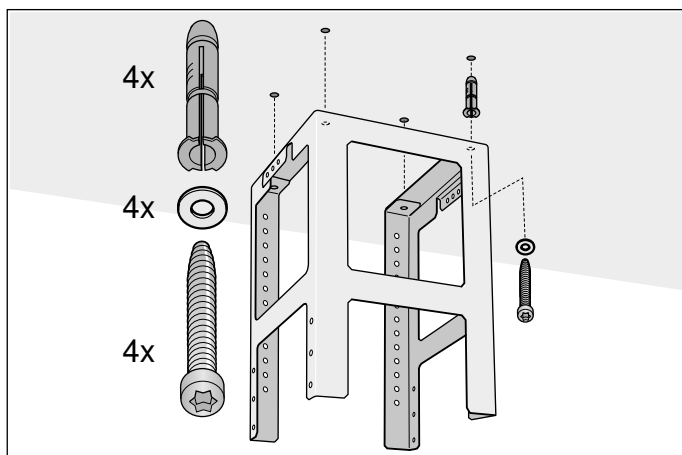
Montering av det øvre bærestativet

1. Før monteringen må den samlede høyden på bærestativet fastlegges og skruerhullene markeres.

Merk: Bærestativet kan innstilles i høyden i avstander på 20 mm.

2. Marker midtpunktet av apparatet i taket.

3. Med hjelp av den vedlagte sjablonen markeres posisjonen for skruene i taket.



4. Bor fire hull med Ø 8 mm og boredybde 80 mm for feste og sett inn hylser i plan med boringen.
5. Fest den øvre delen av bærestativet med 4 skruer til taket.

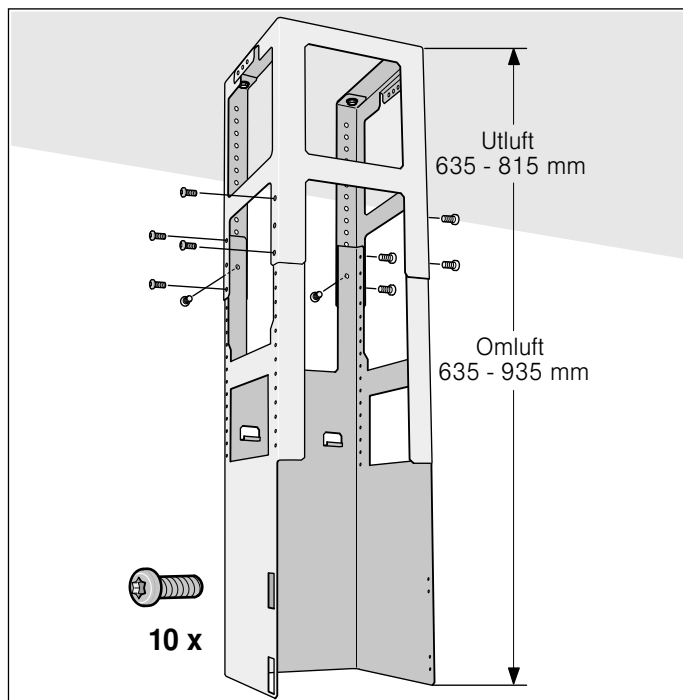
Merk: Pass på den riktige posisjonen til bærestativet. Den midterste bøylen definerer den foretrukne siden og må peke i retning av betjenings-elementet på kokefeltet.

Montering av det nedre bærestativet

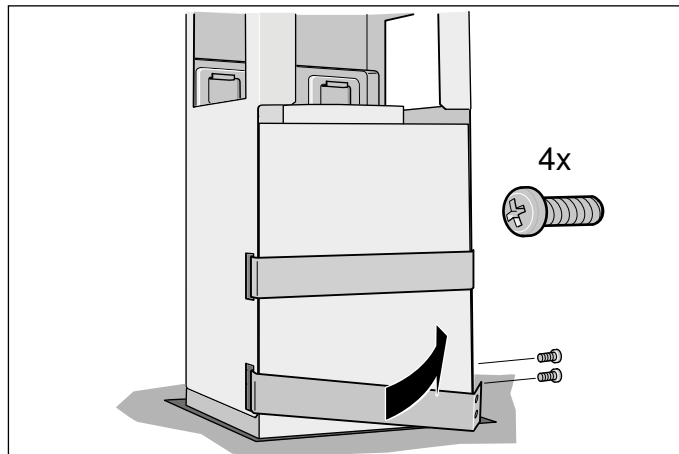
Over- og underdelen av bærestativet festes i foreskrevet høyde med 10 skruer.

Merknader

- Pass på at det nedre bærestativet er i riktig posisjon. Den åpne siden må peke i retning av betjeningselementene på kokefeltet.
- Ved å løsne festeskrueene kan bærestativet innrettes etterpå.



3. Heng inn sikringsbøylen og skru den fast.



Festing av rørforbindelsen

Merk: Dersom det blir brukt et aluminiumsrør, må tilkoplingsområdet først gjøres glatt.

Avluftsør Ø 150 mm (anbefalt størrelse)

Avluftsøret festes direkte på luftstussen og tettes til.

Avluftsør Ø 120 mm

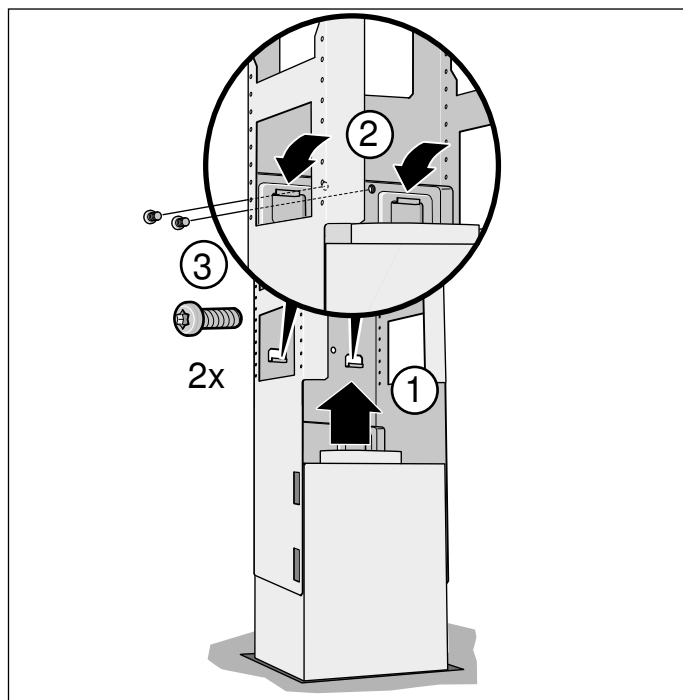
1. Reduksjonsstussen festes direkte på luftstussen.
2. Avluftsøret festes til reduksjonsstussen.
3. Begge forbindelsesstedene må tettes på egnet måte.

Montering av apparatet

1. Heng inn bærestativet fra undersiden.

Merk: Pass på at strømkabelen ikke blir klemt fast.

2. Fest apparatet med 2 sikringsskruer til bærestativet.



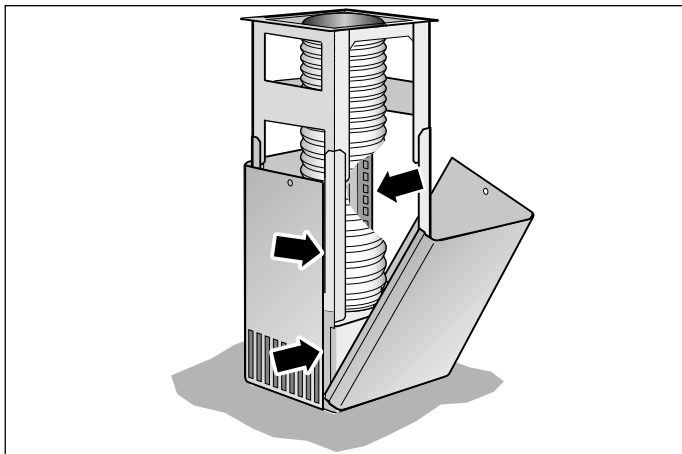
Montering av pipeblenden

Fare for skade!

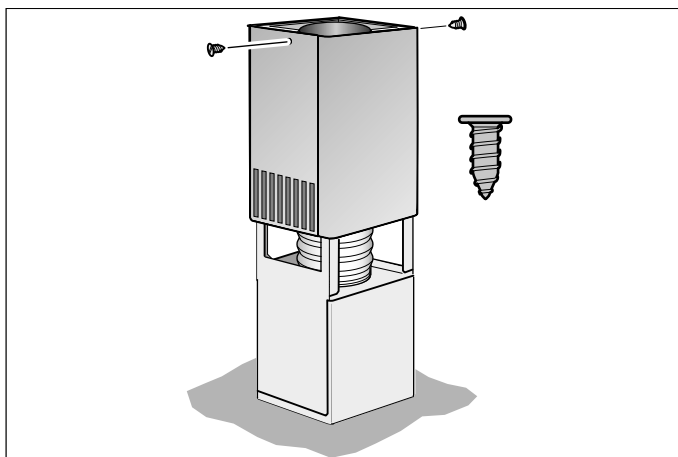
På grunn av skarpe kanter under installasjonen. Bruk alltid vernehansker under installasjon av apparatet.

1. Skill pipeblendene fra hverandre.
Trekk av limbåndet.
2. Beskyttelsesfolien trekkes av på begge sidene.
3. Begge delene av den øvre pipen settes på apparatet og stikkes sammen.

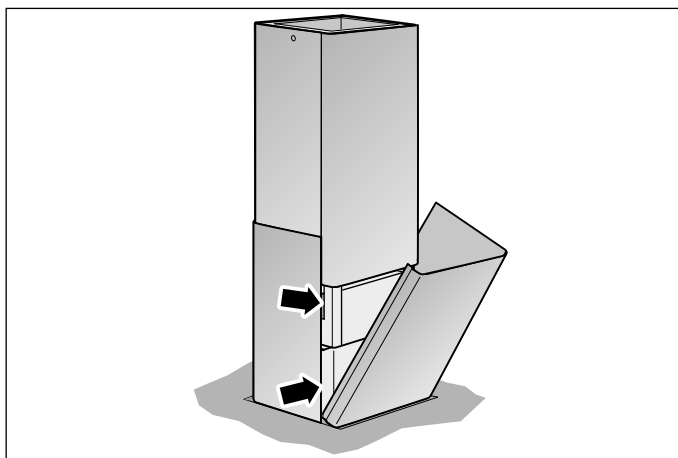
Merk: Pass på at sprekken i den øvre pipen vender nedover.



4. Den øvre pipedelen skyves oppover og skrues fast med 2 skruer.



5. Sett inn begge nedre delene av pipen, og stikk dem sammen.



KÄYTTÖOHJE	26	ASENNUSOHJE	33
Tärkeitä turvaohjeita	26	Tärkeitä turvaohjeita	33
Ympäristönsuojelu	28	Yleiset ohjeet	35
Energiansäästö	28	Toiminta hormiin liitettynä	35
Ympäristöystävällinen hävittäminen	28	Poistoilmaputki	35
Toimintatavat	28	Katon alkuvalmistelut	35
Toiminta hormiin liitettynä	28	Sähköliitäntä	35
Toiminta huoneilmaan palauttavana	28	Asennus	36
Käyttö	29	Hormisuojaus asennus	37
Valo	29		
Puhdistus ja huolto	29		
Toimintahäiriö, mitä on tehtävä?	31		
Huoltopalvelu	32		
Kiertoilmakäytön lisävaruste	32		

KÄYTTÖOHJE

Lisätietoja tuotteista, varusteista, varaosista ja palveluista löydät Internetistä: www.bosch-home.fi ja Online-Shopista: www.bosch-eshop.com

Tärkeitä turvaohjeita

Lue tämä käyttöohje huolellisesti. Vasta sitten voit käyttää laitettasi turvallisesti ja oikein. Säilytä käyttö- ja asennusohje myöhempää käyttöä tai seuraavaa käyttäjää varten.

Turvallinen käyttö on taattu vain, kun asennus tehdään ammattitaitoisesti asennusohjeita noudattaen. Asentaja vastaa moitteettomasta toiminnasta laitteen asennuspaikassa.

Tämä laite on tarkoitettu yksityisille kotitalouksille ja kodinomaiseen ympäristöön. Laitetta ei ole tarkoitettu ulkokäyttöön. Pidä laitetta käytön aikana silmällä. Valmistaja ei vastaa vahingoista, jotka aiheutuvat asiattomasta tai virheellisestä käytöstä.

Tämä laite on tarkoitettu käytettäväksi enintään 2000 metrin korkeudella merenpinnasta.

Laitetta voivat käyttää yli 8-vuotiaat lapset ja henkilöt, joiden fyysiset ominaisuudet, aistit tai henkiset valmiudet ovat rajoittuneet tai joilta puuttuu tarvittava kokemus ja osaaminen, jos heitä valvoo heidän turvallisuudestaan vastaava henkilö tai heitä on opastettu laitteen turvallisessa käytössä ja he ovat ymmärtäneet laitteen vaarat.

Lapset eivät saa leikkiä laitteella. Lapset eivät saa puhdistaa tai huoltaa laitetta, paitsi jos he ovat täyttäneet 15 vuotta ja heidän toimiaan valvotaan.

Pidä alle 8-vuotiaat lapset poissa laitteen ja liitäntäjohdon läheltä.

Tarkasta laite, kun olet purkanut sen pakkauksesta. Jos laitteessa on kuljetusvaurioita, älä kytke laitetta käyttöön.

Tätä laitetta ei ole suunniteltu käytettäväksi ulkopuolisen ajastimen tai kauko-ohjaimen kanssa.

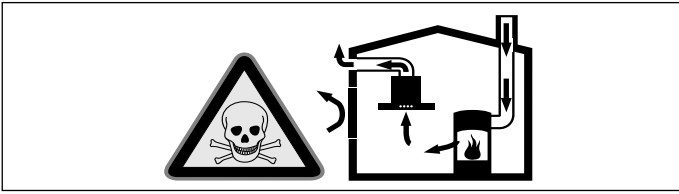
Tukehtumisvaara!

Pakkausmateriaali on vaarallista pikkulapsille. Älä anna lasten leikkiä pakkausmateriaalilla.

Hengenvaara!

Takaisin virtaavat poistoilmakaasut voivat aiheuttaa myrkytyksen.

Huolehdi aina riittävästä tuloilmasta, jos laitetta käytetään poistoilmakäytössä yhdessä huoneilmaa tarvitsevan tulisijan kanssa.

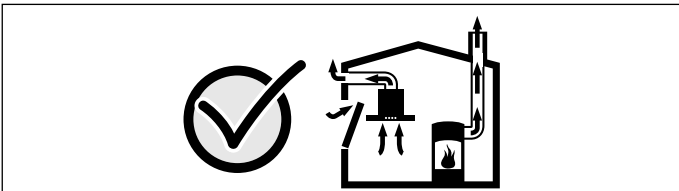


Huoneilmaa tarvitsevat tulisijat (esim. kaasu-, öljy-, puu- tai hiilikäyttöiset lämmityslaitteet, läpivirtauskuumennin, vedenkuumennin) ottavat polttoilman huoneilma- ja johtavat poistoilman poistoilmalaitteen (esim. savutorven) kautta ulos.

Tuuletin imee keittiöstä ja sen viereisistä huoneista ilmaa - tämä on korvattava riittäväällä tuloilmalla - muutoin syntyy alipaine. Myrkylliset kaasut imeytyisivät takaisin huoneisiin savutorvesta tai poistoilmakanavasta.

- Siksi on huolehdittava aina riittävästä tuloilmasta.
- Seinään asennettu tuloilma-/poistoilmalaatikko ei yksin takaa raja-arvoissa pysymistä.

Turvallisuussyistä ei huoneessa, johon tuuletin on asennettu, vallitseva alipaine saa olla korkeampi kuin 4 Pa (0,04 mbar). Tämä saavutetaan, jos avattavista ja suljettavista aukoista kuten ovista, ikkunoista, tuloilma/poistoilma-seinäaukoista tai muista teknisistä toimenpiteistä johtuen palamisilman tilalle pääsee virtaamaan korvausilmaa.



Tuulettimen asentamista suunniteltaessa on kysyttävä neuvoa paikalliselta nuohoojalta, hän pystyy arvioimaan talon tuulettamista koskevan kokonaisratkaisun ja suosittelemaan sopivat tuulettimesta koskevat toimenpiteet.

Mikäli tuulettinta käytetään vain kiertoilmakäytössä, käyttö on mahdollista ilman rajoituksia.

Palovaara!

- Rasvasuodattimeen kerääntynyt rasva voi syttyä tuleen.

Puhdista rasvasuodatin vähintään 2 kuukauden välein.

Älä käytä laitetta koskaan ilman rasvasuodatinta.

- Rasvasuodattimeen kerääntynyt rasva voi syttyä tuleen. Älä pidä avotulta liesituulettimen läheisyydessä (esim. älä liekitä ruokia). Liesituulettimen saa asentaa kiinteillä polttoaineilla toimivien (esim. puu- tai hiililämmitteisten) liesien yläpuolelle vain, kun liesi on varustettu suljetulla, kiinteällä kannella. Kipinöitä ei saa muodostua.
- Kuuma öljy ja rasva syttyvät helposti palamaan. Älä jätä kuumaa öljyä tai rasvaa ilman valvontaa. Älä sammuta tulipaloa vedellä. Kytke keittoalue pois päältä. Tukahduta liekit varovasti kannella tai palopeitteellä tai vastaavalla.
- Kaasukeittoalueet, joilla ei ole astiaa, muodostavat käytössä erittäin korkean kuumuuden. Sen päälle asennettu liesituuletin voi vaurioitua tai syttyä tuleen. Käytä kaasukeittoaluetta vain siten, että keittoastia on keittoalueella.
- Useamman kaasukeittoalueen samanaikaisesta käytöstä kehittyä korkea kuumuus. Sen päälle asennettu liesituuletin voi vaurioitua tai syttyä tuleen. Älä käytä kahta kaasulla toimivaa keittoaluetta isolla liekillä samanaikaisesti pidempään kuin 15 minuuttia. Suurtehopoltin (yli 5 kW), esim. wokki, vastaa kahden kaasupolttimen tehoa.

Palovamman vaara!

Käden ulottuvilla olevat osat kuumenevat käytössä. Älä kosketa kuumia osia. Pidä lapset poissa laitteen läheltä.

Loukkaantumisvaara!

- Laitteen sisäpuolella olevat rakenneosat voivat olla teräväreunaiset. Käytä suojakäsineitä.
- Laitteen päälle asetetut esineet voivat pudota. Älä aseta mitään esineitä laitteen päälle.
- LED-lamppujen valo on hyvin kirkas ja se voi vahingoittaa silmiä (riskiluokka 1). Älä katso suoraan LED-valoon yli 100 sekuntia kauempaa.

Sähköiskun vaara!

- Viiallinen laite voi aiheuttaa sähköiskun. Älä kytke viiallista laitetta päälle. Irrota verkkopistoke tai kytke sulake sulakerasiassa pois päältä. Soita huoltopalveluun.
- Epäasianmukaiset korjaukset ovat vaarallisia. Vain koulutukseemme osallistunut huoltopalvelun teknikko saa tehdä korjauksia ja vaihtaa vaurioituneita liitäntäjohtoja. Jos laite on rikki, irrota verkkopistoke tai kytke sulake sulakerasiassa pois päältä. Soita huoltopalveluun.
- Laitteeseen pääsevä kosteus voi aiheuttaa sähköiskun. Älä käytä painepesuria tai höyrysuihkua.

Vahinkojen syyt

Huomio!

Syöpymisen aiheuttama vioittumisen vaara. Käynnistä laite aina ruokaa laittaessasi, siten estät kondenssiveden kerääntymisen laitteeseen. Kondenssivesi voi aiheuttaa syöpymistä.

Vaihda viialliset lamput heti, jotta estät muiden lamppujen ylikuormittumisen.

Vioittumisen vaara sähköosiin tunkeutuvan kosteuden johdosta. Älä puhdista valitsimia märällä liinalla.

Ulkopintojen vioittuminen vääränlaisen puhdistuksen johdosta. Puhdista jaloteräspinnat vain hiontasuunnassa. Säätolaitteiden puhdistamiseen ei saa käyttää jaloteräksen puhdistusaineita.

Ulkopintojen vioittuminen vahvojen ja hankaavien puhdistusaineiden johdosta. Älä käytä vahvoja ja hankaavia puhdistusaineita.

Paluukosteuden aiheuttama vaurioitumisvaara. Asenna laitteesta lähtevä poistoilmakanava hieman kaltevaksi (1° kaltevuus).

Ympäristönsuojelu

Uusi laitteesi on erityisen energiatahokas. Tässä annamme vihjeitä, miten voit säästää laitetta käyttäessäsi vielä enemmän energiaa, ja kerromme laitteen asianmukaisesta hävittämisestä.

Energiansäästö

- Varmista keittäessäsi riittävä tuloilman saanti, jotta liesituuletin toimii tehokkaasti ja käyttöäänit ovat vähäiset.
- Sovita tuuletusteho ruokahöyryjen määrään. Käytä intensiivitehoa vain tarpeen mukaan. Pienempi tuuletusteho tarkoittaa pienempää energiankulutusta.
- Jos ruokahöyryjä on runsaasti, valitse ajoissa suurempi tuuletusteho. Ruokahöyryt, jotka ovat jo levinneet keittiöön, vaativat liesituulettimen pidemmän käytön.
- Kytke liesituuletin pois päältä, kun sitä ei enää tarvita.

- Kytke valo pois päältä, kun sitä ei enää tarvita.
- Puhdista ja vaihda suodattimet annetuun aikaväleihin, jotta tuuletusteho pysyy hyvänä ja vältät palovaaran.

Ympäristöystävällinen hävittäminen

Hävitä pakkaus ympäristöystävällisesti.



Tämän laitteen merkintä perustuu käytettyjä sähkö- ja elektroniikkalaitteita (waste electrical and electronic equipment - WEEE) koskevaan direktiiviin 2012/19/EU.

Tämä direktiivi määrittää käytettyjen laitteiden palautus- ja kierrätys-säännökset koko EU:n alueella.

Toimintatavat

Laitetta voi käyttää hormiin liitettynä tai kiertoilmatoimintaisena eli huoneilmaan palauttavana.

Toiminta hormiin liitettynä



Liesituulettimen imemä ilma johdetaan rasvasuodattimien puhdistamana hormijärjestelmän kautta ulkoilmaan.

Huomautus: Poistoilmaa ei saa johtaa toiminnassa olevaan savukanavaan tai ilmanvaihtohormiin eikä hormiin, joka on tarkoitettu tulisijojen sijoitushuoneiden ilmanvaihtoon.

- Mikäli poistoilma johdetaan savukanavaan tai ilmanvaihtohormiin, joka ei ole käytössä, on siihen saatava lupa paikalliselta nuohoojalta.
- Jos poistoilma johdetaan ulos ulkoseinän läpi, tulee käyttää teleskooppiliitosta.

Toiminta huoneilmaan palauttavana



Liesituulettimen imemä ilma palautetaan rasvasuodattimien ja aktiivihilisuodattimen puhdistamana takaisin keittiöön.

Huomautuksia

- Kun liesituuletin on huoneilmaan palauttava, tulee aktiivihilisuodattimen olla asennettuna, jotta keittiöön ei jää hajuja ja käryjä. Katso tuotetiedoista mitä mahdollisuuksia on käyttää liesituulettinta huoneilmaan palauttavana tai kysy neuvoja alan liikkeestä. Tarpeellisia lisävarusteita saat kodinkoneliikkeestä tai huoltopalvelusta.
- Jos laitteen sisällä on lisäsuodatin, voidaan käyttää vain CleanAir-kiertoilmamoduulia (ks. kiertoilmakäytön lisävaruste).

Käyttö

Ohjekirja on tarkoitettu eri laitemalleille. Tästä johtuen on mahdollista, että kaikki tässä kuvatut ominaisuudet ja varusteet eivät koske hankkimaasi laitetta.

Huomautus: Käynnistä liesituuletin, ennen kuin aloitat ruoanvalmistuksen, ja kytke se pois toiminnasta vasta muutaman minuutin kuluttua lopetettuasi ruoanvalmistuksen. Näin keittiöhöyry poistuu tehokkaasti.

Ohjauspaneeli



Selostus

Valo päälle/pois

0,1 Tuuletin pois päältä/tuuletusteho 1

2 Tuuletusteho 2

3 Tuuletusteho 3

Ohjauspaneeli:



Selostus

Valo päälle/pois

Selostus

0 Tuuletin pois päältä

1 Tuuletusteho 1

2 Tuuletusteho 2

3 Tuuletusteho 3

P Intensiiviteho

Liesituulettimen asetus

Kytkeminen päälle

Paina painiketta 1, 2 tai 3.

Kytkeminen pois päältä

Paina painiketta 0.

Intensiiviteho

Kun käryjä ja keittiöhöyryä on runsaasti, voit käynnistää intensiivitehon.

Paina valitsinta **P**.

Käyttöaika on rajallinen. Liesituuletin kytkeytyy automaattisesti takaisin alhaisemmalle tuuletusteholle. Voit laskea tehoa käsin milloin tahansa.

Valo

Voit kytkeä valon päälle tai pois päältä milloin tahansa, myös kun tuuletin ei ole toiminnassa.

Paina valitsinta .

Puhdistus ja huolto

Palovamman vaara!

Laitteeseen pääsevä kosteus voi aiheuttaa palovamman. Anna laitteen jäähtyä ennen puhdistamista.

Sähköiskun vaara!

Laitteeseen pääsevä kosteus voi aiheuttaa sähköiskun. Puhdista laite vain kostealla liinalla. Irrota ennen puhdistusta verkkopistoke pistorasiasta tai irrota sulake tai kytke sitä vastaava automaattisulake pois päältä.

Sähköiskun vaara!

Laitteeseen pääsevä kosteus voi aiheuttaa sähköiskun. Älä käytä painepesuria tai höyrysuihkua.

Loukkaantumisvaara!

Laitteen sisäpuolella olevat rakenneosat voivat olla teräväreunaiset. Käytä suojakäsineitä.

Puhdistusaine

Jotta eri pinnat eivät vahingoitu väärillä puhdistusaineilla, noudata taulukon ohjeita. Älä käytä

- voimakkaita tai hankaavia puhdistusaineita,
- vahvasti alkoholipitoisia puhdistusaineita,
- kovia hankaustyynyjä tai puhdistussieniä,
- painepesuria tai höyrysuihkua.

Huuhtelee uudet sieniliinat huolellisesti ennen käyttöä.

Noudata kaikkia puhdistusaineissa olevia ohjeita ja varoituksia.

Alue	Puhdistusaine
Teräs	Kuuma astianpesuaineliuos: Puhdista talousliinalla ja kuivaa pehmeällä liinalla. Puhdista jaloteräspinnat vain hiontasuunnassa. Huoltopalvelusta tai alan liikkeistä on saatavana erillistä teräksenhoitoainetta. Sivele pinnalle hyvin ohut kerros hoitoainetta pehmeällä liinalla.
Maalattut pinnat	Kuuma astianpesuaineliuos: Puhdista kostealla talousliinalla ja kuivaa pehmeällä liinalla. Älä käytä teräksenpuhdistusainetta.
Alumiini ja muovi	Lasinpesuaine: Puhdista pehmeällä liinalla.
Lasi	Lasinpesuaine: Puhdista pehmeällä liinalla. Älä käytä puhdistuslastaa.
Valitsimet	Kuuma astianpesuaineliuos: Puhdista kostealla talousliinalla ja kuivaa pehmeällä liinalla. Laitteen sisään pääsevä kosteus aiheuttaa sähköiskun vaaran. Kosteus aiheuttaa elektronisten osien vaurioitumisvaaran. Älä puhdista valitsimia märällä liinalla. Älä käytä teräksenpuhdistusainetta.

Metallisten rasvasuodattimien puhdistaminen

Ohjekirja on tarkoitettu eri laitemalleille. Tästä johtuen on mahdollista, että kaikki tässä kuvatut ominaisuudet ja varusteet eivät koske hankkimaasi laitetta.

Palovaara!

Rasvasuodattimeen kerääntynyt rasva voi syttyä tuleen.

Puhdista rasvasuodatin vähintään 2 kuukauden välein.

Älä käytä laitetta koskaan ilman rasvasuodatinta.

Huomautuksia

- Älä käytä voimakkaita, happamia tai emäksisiä pesuaineita.
- Kun puhdistat metalliset rasvasuodattimet, muista puhdistaa kostealla liinalla myös rasvasuodattimien pidike laitteessa.
- Voit pestä metalliset rasvasuodattimet astianpesukoneessa tai käsin.

Käsin:

Huomautus: Jos lika on pinttynyt, käytä rasvaa irrottavaa erikoispuhdistusainetta. Voit tilata tuotetta huoltopalvelusta.

- Liota rasvasuodattimia kuumassa pesuliuoksessa.
- Harjaa ne sitten puhtaaksi ja huuhtelee huolellisesti.
- Anna rasvasuodattimien valua kuivaksi.

Astianpesukoneessa:

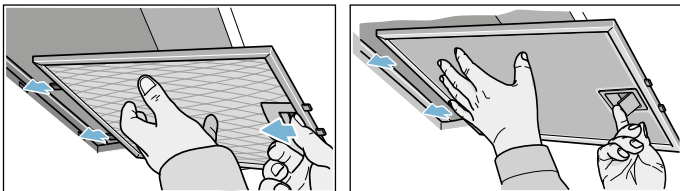
Huomautus: Suodattimien väri saattaa vähän muuttua, kun peset ne astianpesukoneessa. Se ei kuitenkaan vaikuta rasvasuodattimien toimintaan.

- Älä pese erittäin rasvaisia metallisia rasvasuodattimia yhdessä astioiden kanssa.
- Aseta rasvasuodattimet väljästi astianpesukoneeseen. Suodattimet eivät saa jäädä puristuksiin.

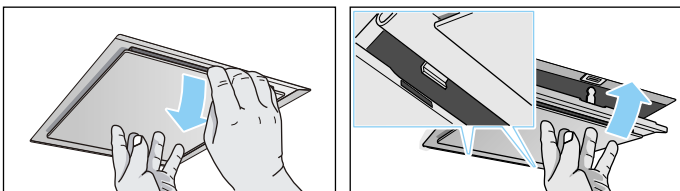
Metallisen rasvasuodattimen irrotus

1. Avaa lukitus ja käännä rasvasuodatin alas. Pidä samalla toisella kädellä kiinni rasvasuodattimen pohjasta.

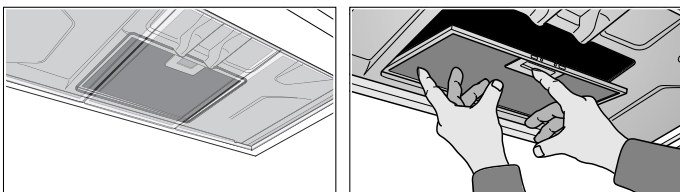
2. Irrota rasvasuodatin pidikkeestä.



Jos kyseessä on reunaimusuodatin, vedä metallista rasvasuodatinta alaspäin. Pidä samalla toisella kädellä kiinni rasvasuodattimen pohjasta.



Jos sisäpuolella on lisäsuodattimet, avaa lukitus ja käännä metallinen rasvasuodatin alas. Pidä samalla toisella kädellä kiinni rasvasuodattimen pohjasta.



Huomautuksia

- Rasvaa saattaa kerääntyä rasvasuodattimen pohjalle.
- Varo kallistamasta rasvasuodatinta. Vältä rasvan tippumiselta.

3. Puhdista metallinen rasvasuodatin.

Metallisen rasvasuodattimen asennus

1. Asenna metallinen rasvasuodatin paikalleen.

Pidä samalla toisella kädellä kiinni metallisen rasvasuodattimen pohjasta.

2. Käännä metallinen rasvasuodatin ylös ja napsauta lukitsin kiinni.

Toimintahäiriö, mitä on tehtävä?

Pienet viat voi usein poistaa itse. Mikäli vikaa ei voi poistaa seuraavien vihjeiden perusteella, ota yhteys huoltoon.

⚠ Sähköiskun vaara!

Epäasianmukaiset korjaukset ovat vaarallisia. Vain koulutukseemme osallistunut huoltopalvelun tekniikko saa tehdä korjauksia ja vaihtaa vaurioituneita liitäntäjohtoja. Jos laite on rikki, irrota verkkopistoke tai kytke sulake sulakerasiassa pois päältä. Soita huoltopalveluun.

Häiriötaulukko

Häiriö	Mahdollinen syy	Ratkaisu
Laitte ei toimi	Pistoke ei ole pistorasiassa	Liitä laite sähköverkkoon
	Sähkökatko	Tarkasta, toimivatko muut laitteet keittiössä
	Sulake palanut	Tarkista sulakerasiasta, onko laitteen sulake kunnossa
Valo ei pala.	Lamput ovat palaneet.	Vaihda lamput, ks. luku "Lamppujen vaihto".

Lamppujen vaihto

Ohjekirja on tarkoitettu eri laitemalleille. Tästä johtuen on mahdollista, että kaikki tässä kuvatut ominaisuudet ja varusteet eivät koske hankkimaasi laitetta.

⚠ Palovamman vaara!

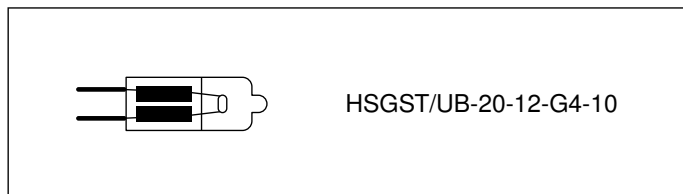
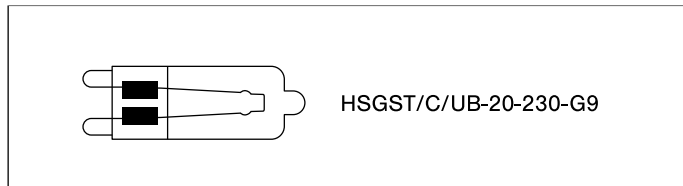
Lamput kuumenevät käytön aikana hyvin kuumiksi. Lamput voivat aiheuttaa palovamman myös jonkin aikaa pois päältä kytkemisen jälkeen. Anna lamppujen jäähtyä ennen kuin vaihdat ne.

⚠ Sähköiskun vaara!

Lamppuja vaihdettaessa on lampunkannan liittimissä sähkövirta. Irrota ennen vaihtoa verkkopistoke pistorasiasta tai irrota sulake tai kytke sitä vastaava automaattisulake pois päältä.

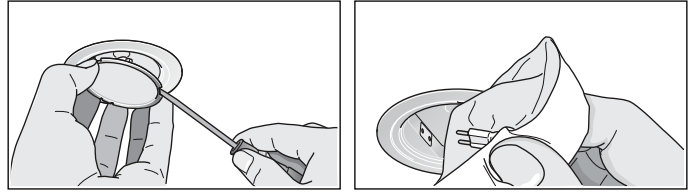
Halogeenilamppujen vaihto

Tärkeää! Käytä vain tyyppiltään ja teholtaan samanlaisia lamppuja.



Huomautus: Kun asennat halogeenilamppuja, älä koske lampun lasikupuun. Käytä halogeenilamppuja asentaessasi apuna puhdasta liinaa.

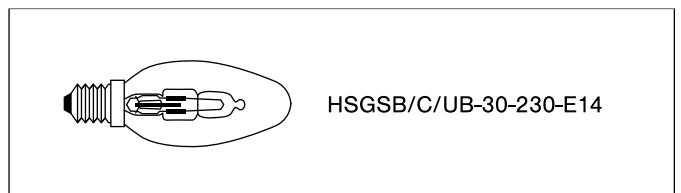
1. Poista lampunrenkas varovasti tarkoitukseen sopivalla työkalulla.
2. Irrota lamppu ja vaihda sen tilalle samantyyppinen lamppu.



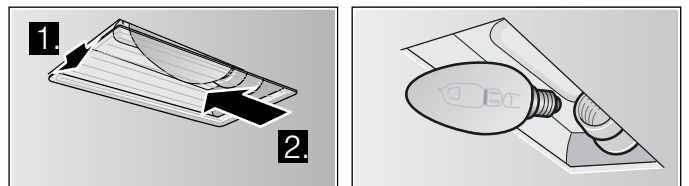
3. Kiinnitä lampun suojuksen paikalleen.
4. Liitä pistoke pistorasiiaan tai asenna sulake tai kytke sitä vastaava automaattisulake päälle.

Hehkulamppujen vaihto

Tärkeää! Käytä vain tyyppiltään ja teholtaan samanlaisia lamppuja.



1. Nosta vähän lampun suojusta ja työnnä se liesituulettimen ulkoreunaa kohti.
2. Kierrä lamppu irti ja vaihda sen tilalle samantyyppinen lamppu.



3. Kiinnitä lampun suojuksen paikalleen.
4. Liitä pistoke pistorasiiaan tai asenna sulake tai kytke sitä vastaava automaattisulake päälle.

LED-valaisimet

Vialliset LED-valaisimet saa vaihtaa vain valmistaja, valtuutettu huoltoliike tai vastaavat asennusoikeudet omaava henkilö (sähköasentaja).

⚠ Loukkaantumisvaara!

LED-lamppujen valo on hyvin kirkas ja se voi vahingoittaa silmiä (riskiluokka 1). Älä katso suoraan LED-valoon yli 100 sekuntia kauempaa.

Huoltopalvelu

Jos laitteesi täytyy korjata, käänny huoltopalvelumme puoleen. Pyrimme aina löytämään sopivan ratkaisun ja välttämään tarpeettomat huoltokorjaajan käynnit.

Ilmoita soittaessasi laitteen mallinumero (E-Nr.) ja sarjanumero (FD-Nr.), jotta saat heti pätevät neuvot. Numerot löytyvät laitteen sisäpuolelle kiinnitetystä tyyppikilvestä (irrota ensin metallinen rasvasuodatin).

Jotta löydät tiedot tarvittaessa helposti, voit kirjoittaa laitteesi tiedot ja huoltopalvelun puhelinnumeron tähän.

E-Nr. **FD-Nr.**

Huoltopalvelu ☎

Ota huomioon, että huoltopalvelun asentajan käynti käyttövirheen takia aiheuttaa Sinulle kustannuksia myös takuuaikana.

Kaikkien maiden yhteystiedot löydät oheisesta huoltoliikeluettelosta.

Korjaustilaus ja neuvonta häiriötilanteissa

FIN 020 751 0700
Lankapuhelimesta 8,28 snt/puhelu + 7 snt/min (alv 24%)
Matkapuhelimesta 8,28 snt/puhelu + 17 snt/min (alv 24%)

Luota valmistajan osaamiseen. Näin varmistat, että kodinkoneesi korjaa koulutettu huoltoteknikko, joka käyttää koneeseen tarkoitettuja alkuperäisiä varaosia.

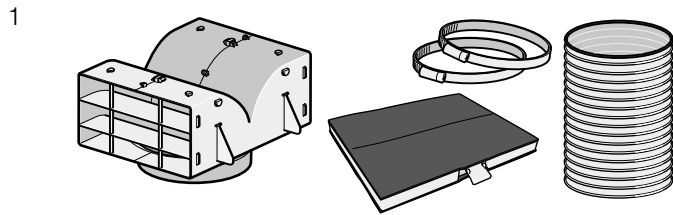
Kiertoilmakäytön lisävaruste

(ei sisälly toimitukseen)

Huomautuksia

- Noudata lisävarusteessa olevia asennusohjeita.
- Jos laitteen sisällä on lisäsuodatin, voidaan käyttää vain CleanAir-kiertoilmamoduulia.

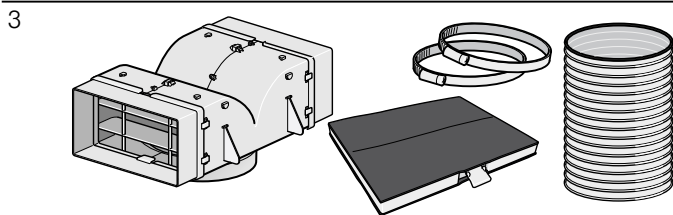
Perusvarustus: aloitussarja kiertoilmakäyttöä varten - kapea



Vaihtosuodatin

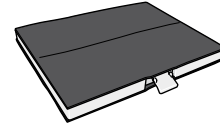


Perusvarustus: aloitussarja kiertoilmakäyttöä varten - leveä



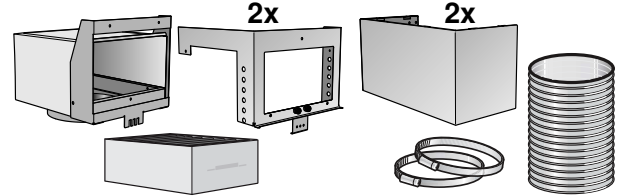
Vaihtosuodatin

4



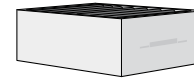
Perusvarustus: CleanAir-kiertoilmamoduuli - kapea

5



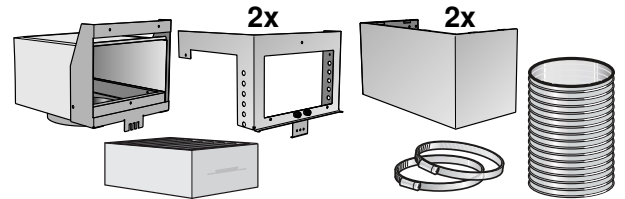
Vaihtosuodatin

6



Perusvarustus: CleanAir-kiertoilmamoduuli - leveä

7



Vaihtosuodatin

8



1 DHZ5365 Kanavan leveys 260 mm

2 DHZ5326 Kanavan leveys 260 mm

3 DHZ5385 Kanavan leveys 345 mm

4 DHZ5346 Kanavan leveys 345 mm

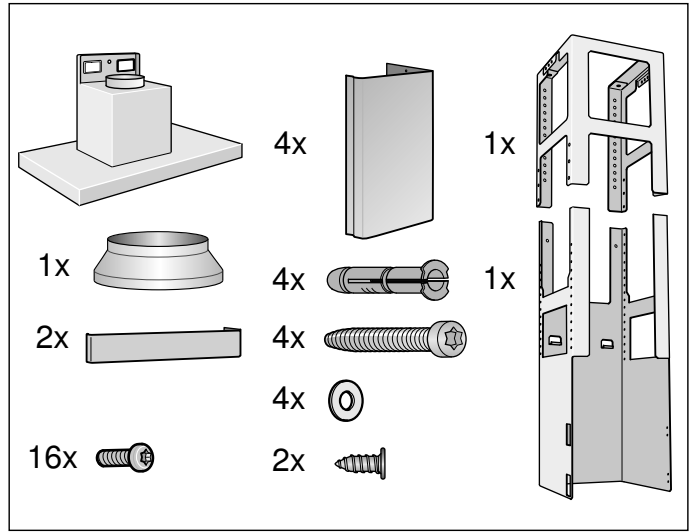
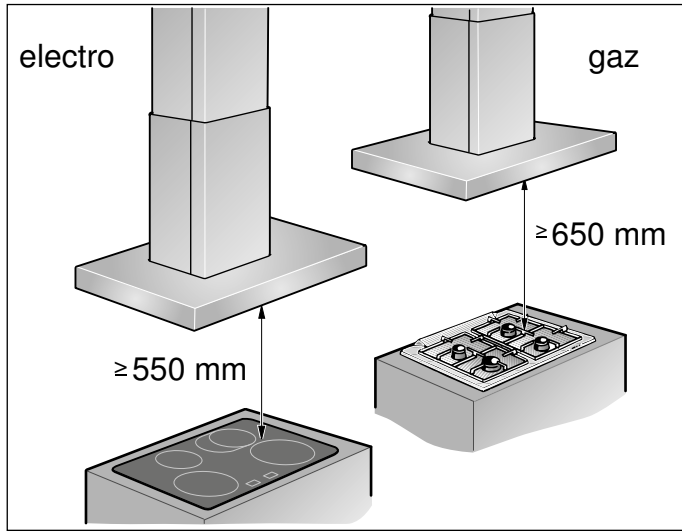
5 DSZ6220 Kanavan leveys 260 mm

6 DSZ5201 Kanavan leveys 260 mm

7 DSZ6230 Kanavan leveys 345 mm

8 DSZ5201 Kanavan leveys 345 mm

ASENNUSOHJE



- Liesituuletin on tarkoitettu asennettavaksi keittiön kattoon tai tukevaan alaslaskettuun kattorakenteeseen.
- Jos tarvitaan lisävarusteita (esim. kun tuuletin on huoneilmaan palauttava), noudata niiden mukana tulevia asennusohjeita.
- Liesituulettimen pinnat vahingoittuvat helposti. Varo vahingoittamasta arkoja pintoja.

⚠ Tärkeitä turvaohjeita

Lue tämä käyttöohje huolellisesti. Vasta sitten voit käyttää laitettasi turvallisesti ja oikein. Säilytä käyttö- ja asennusohje myöhempää käyttöä tai seuraavaa käyttäjää varten.

Turvallinen käyttö on taattu vain, kun asennus tehdään ammattitaitoisesti asennusohjeita noudattaen. Asentaja vastaa moitteettomasta toiminnasta laitteen asennuspaikassa.

Liesituulettimen tulee olla vähintään lieden levyinen.

Asennettaessa tulee noudattaa voimassa olevia rakennusmääräyksiä ja paikallisen sähkö- ja kaasulaitoksen määräyksiä.

Poistoilman johtamisessa on noudatettava viranomaisten säädöksiä ja lakisääteisiä määräyksiä (esimerkiksi rakennuslainsäädäntö).

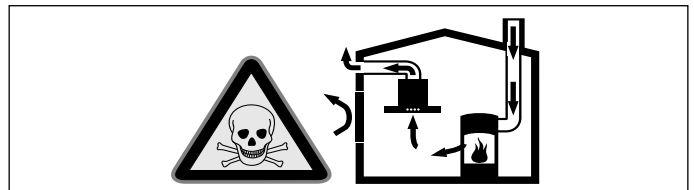
Hengenvaara!

Takaisin virtaavat poistoilmakaasut voivat aiheuttaa myrkytyksen. Poistoilmaa ei saa johtaa toiminnassa olevaan savukanavaan tai ilmanvaihtohormiin eikä hormiin, joka on tarkoitettu tulisijojen sijoitushuoneiden ilmanvaihtoon. Mikäli poistoilma johdetaan savukanavaan tai ilmanvaihtohormiin, joka ei ole käytössä, on siihen saatava lupa paikalliselta nuohoojalta.

Hengenvaara!

Takaisin virtaavat poistoilmakaasut voivat aiheuttaa myrkytyksen.

Huolehdi aina riittävästä tuloilmasta, jos laitetta käytetään poistoilmakäytössä yhdessä huoneilmaa tarvitsevan tulisijan kanssa.

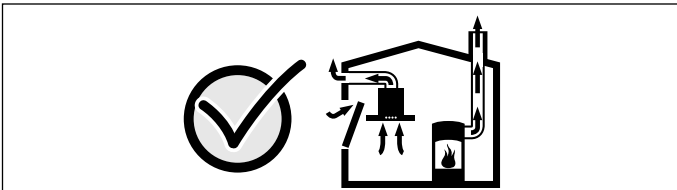


Huoneilmaa tarvitsevat tulisijat (esim. kaasu-, öljy-, puu- tai hiilikäyttöiset lämmityslaitteet, läpivirtauskuumennin, vedenkuumennin) ottavat polttoilman huonetilasta ja johtavat poistoilman poistoilmalaitteen (esim. savutorven) kautta ulos.

Tuuletin imee keittiöstä ja sen viereisistä huoneista ilmaa - tämä on korvattava riittävällä tuloilmalla - muutoin syntyy alipaine. Myrkylliset kaasut imeytyisivät takaisin huoneisiin savutorvesta tai poistoilmakanavasta.

- Siksi on huolehdittava aina riittävästä tuloilmasta.
- Seinään asennettu tuloilma-/poistoilmalaatikko ei yksin takaa raja-arvoissa pysymistä.

Turvallisuussyistä ei huoneessa, johon tuuletin on asennettu, vallitseva alipaine saa olla korkeampi kuin 4 Pa (0,04 mbar). Tämä saavutetaan, jos avattavista ja suljettavista aukoista kuten ovista, ikkunoista, tuloilma/poistoilma-seinäaukoista tai muista teknisistä toimenpiteistä johtuen palamisilman tilalle pääsee virtaamaan korvausilmaa.



Tuulettimen asentamista suunniteltaessa on kysyttävä neuvoa paikalliselta nuohoojalta, hän pystyy arvioimaan talon tuuletusta koskevan kokonaisratkaisun ja suosittelemaan sopivat tuuletusta koskevat toimenpiteet.

Mikäli tuuletinta käytetään vain kiertoilmakäytössä, käyttö on mahdollista ilman rajoituksia.

Hengenvaara!

Takaisin virtaavat poistoilmakaasut voivat aiheuttaa myrkytyksen. Kun tuuletin asennetaan tilaan, jossa on hormiin liitetty tulisija, liesituulettimen virransyöttöön on asennettava asianmukainen turvakytin.

Palovaara!

Rasvasuodattimeen kerääntynyt rasva voi syttyä tuleen. Ilmoitettuja turvaetäisyyksiä tulee noudattaa, jotta vältetään ylikuumentuminen. Noudata keittotason tai lieden mukana tulevia ohjeita. Kun liesituuletin asennetaan kaasu- ja sähkökeittotason yläpuolelle, noudata suurinta ilmoitettua etäisyyttä.

Asenna tuuletin niin, että vain sen toisella puolella on korkea kaappi tai seinä. Tuulettimen ja seinän tai korkean kaapin välillä tulee olla tilaa vähintään 50 mm.

Loukkaantumisvaara!

- Laitteen sisäpuolella olevat rakenneosat voivat olla teräväreunaiset. Käytä suojakäsineitä.
- Jos laitetta ei ole kiinnitetty asianmukaisesti, se voi pudota. Kaikki kiinnityselementit pitää kiinnittää kunnolla ja varmasti.
- Laite on painava. Laitteen siirtämiseen tarvitaan 2 henkilöä. Käytä vain tarkoitukseen sopivia apuvälineitä.

Sähköiskun vaara!

Laitteen sisäpuolella olevat rakenneosat voivat olla teräväreunaiset. Liitäntäjohto voi vaurioitua. Varmista, että liitäntäjohto ei taivu jyrkälle mutkalle tai jää puristuksiin asennuksen aikana.

Sähköiskun vaara!

Laitteen irrottaminen verkkovirrasta pitää olla aina mahdollista. Laitteen saa liittää ainoastaan määräystenmukaisesti asennettuun maadoitettuun pistorasiaan. Jos pistokkeeseen ei pääse asennuksen jälkeen enää käsiksi, kiinteä sähköliitäntä on varustettava asennusmääräysten mukaisella vaihejohtojen katkaisimella. Kiinteän sähköasennuksen saa tehdä vain sähköasentaja. Suosittelemme asentamaan vikavirtakatkaisimen (FI-katkaisin) laitteen virransyötön virtapiiriin.

Tukehtumisvaara!

Pakkausmateriaali on vaarallista pikkulapsille. Älä anna lasten leikkiä pakkausmateriaalilla.

Yleiset ohjeet

Toiminta hormiin liitettynä

Hengenvaara!

Takaisin virtaavat poistoilmakaasut voivat aiheuttaa myrkytyksen. Poistoilmaa ei saa johtaa toiminnassa olevaan savukanavaan tai ilmanvaihtohormiin eikä hormiin, joka on tarkoitettu tulisijojen sijoitushuoneiden ilmanvaihtoon. Mikäli poistoilma johdetaan savukanavaan tai ilmanvaihtohormiin, joka ei ole käytössä, on siihen saatava lupa paikalliselta nuohoojalta.

Jos poistoilma johdetaan ulos ulkoseinän läpi, tulee käyttää teleskooppiliitosta.

Poistoilmaputki

Huomautus: Laitteen valmistaja ei vastaa putkista johtuvista reklamaatioista.

- Laitteen teho on parhaimmillaan, kun asennetaan lyhyt, suora, halkaisijaltaan mahdollisimman suuri poistoilmaputki.
- Poistoilman virtaus on parhaimmillaan ja äänitaso alhaisimmillaan, jos vältetään käyttämästä pitkiä, rosoisia poistoilmaputkia, kaariputkia tai halkaisijaltaan pienempiä kuin 150 mm putkia.
- Poistoilman johtamiseen käytettyjen putkien ja letkujen on oltava palamattomasta materiaalista.

Pyöröputket

Suositus putkien sisähalkaisijaksi on 150 mm, vähintään kuitenkin 120 mm.

Laakeat kanavat

Sisäpoikkileikkauksen on vastattava pyöröputkien halkaisijaa.

Ø 150 mm n. 177 cm²

Ø 120 mm n. 113 cm²

- Laakeissa kanavissa ei saisi olla jyrkkiä kääntöjä.
- Käytä tiivistysnauhaa, jos putkien halkaisijat ovat kooltaan poikkeavat.

Katon alkuvalmistelut

- Katon tulee olla tasainen ja vaakasuora sekä kestää tuulettimen paino.
- Varmista, että porattujen reikien syvyys vastaa ruuvien pituutta. ja että kiinnitystulpat on kiinnitetty kunnolla.
- Oheiset ruuvit ja tulpat on tarkoitettu massiiviselle tiiliseinälle. Jos rakenne on muuta materiaalia (esim. Rigips-levy, kevytbetoni, Poroton-kennotiili), käytä siihen sopivia kiinnitystarvikkeita.
- Liesituulettimen maksimipaino on **50 kg**.

Sähköliitäntä

Sähköiskun vaara!

Laitteen sisäpuolella olevat rakenneosat voivat olla teräväreunaiset. Liitäntäjohto voi vaurioitua. Varmista, että liitäntäjohto ei taivu jyrkälle mutkalle tai jää puristuksiin asennuksen aikana.

Liitäntätiedot löytyvät liesituulettimen sisäpuolelle kiinnitetystä tyyppikilvestä, irrota ensin metalliset rasvasuodattimet.

Liitäntäjohtojen pituus: n.1,30 m

Laite on radiohäiriösuojattu EU-määräysten mukaisesti.

Sähköiskun vaara!

Laitteen irrottaminen verkkovirrasta pitää olla aina mahdollista. Laitteen saa liittää ainoastaan määräystenmukaisesti asennettuun maadoitettuun pistorasiaan. Jos pistokkeeseen ei pääse asennuksen jälkeen enää käsiksi, kiinteä sähköliitäntä on varustettava asennusmääräysten mukaisella vaihejohtojen katkaisimella. Kiinteän sähköasennuksen saa tehdä vain sähköasentaja. Suosittelemme asentamaan vikavirtakatkaisimen (FI-katkaisin) laitteen virransyötön virtapiiriin.

Asennus

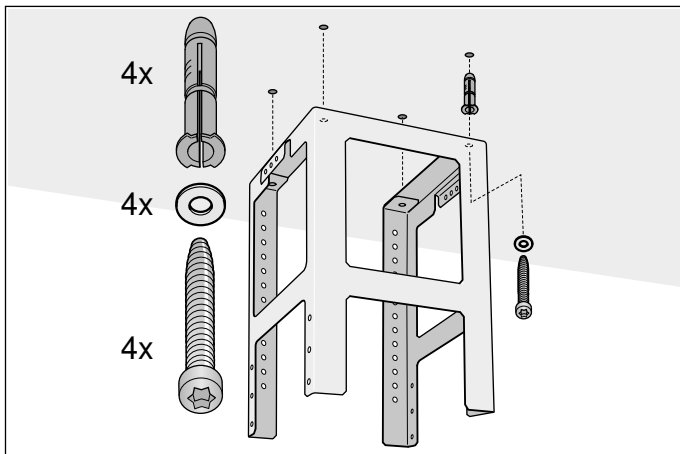
Ylemmän kannatinrungon asennus

1. Mittaa ennen asennusta kannatinrungon kokonaiskorkeus ja merkitse ruuvien paikat.

Huomautus: Kannatinrungon korkeus on säädettävissä 20 mm välein.

2. Merkitse kattoon liesituulettimen keskikohta.

3. Merkitse kattoon ruuvien paikat oheisen asennusmallin avulla.



4. Pora kiinnittimiä varten neljä reikää (Ø 8 mm ja syvyys 80 mm) ja paina tulpat reikiin niin, että ne ovat samassa tasossa.

5. Kiinnitä kannatinrungon yläosa kattoon 4 ruuvilla.

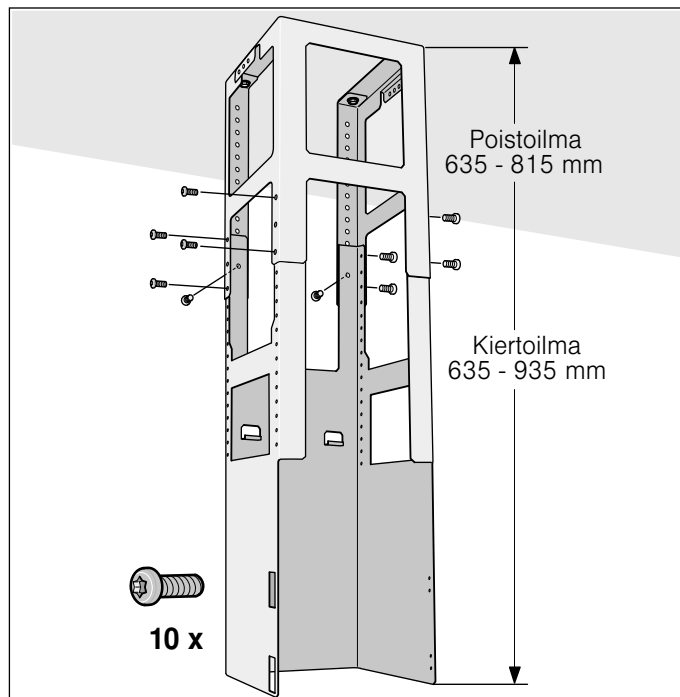
Huomautus: Varmista, että kannatinrunko on oikeassa asennossa. Keskimmäinen välike määrittää käyttöpuolen ja sen tulee olla liesitason ohjauspaneeliin päin.

Alemman kannatinrungon asennus

Kiinnitä kannatinrungon ylä- ja alaosa kiinni toisiinsa 10 ruuvilla mitatulle kokonaiskorkeudelle.

Huomautuksia

- Varmista, että alempi kannatinrunko on oikeassa asennossa. Avoimen puolen tulee olla liesitason ohjauspaneeliin päin.
- Voit suoristaa kannatinrungon jälkikäteen avaamalla kiinnitysruuvit.

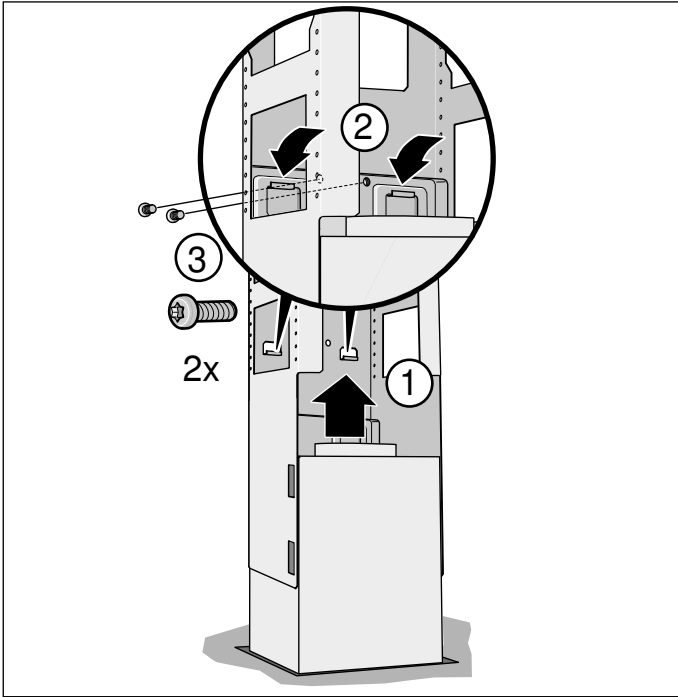


Laitteen asennus

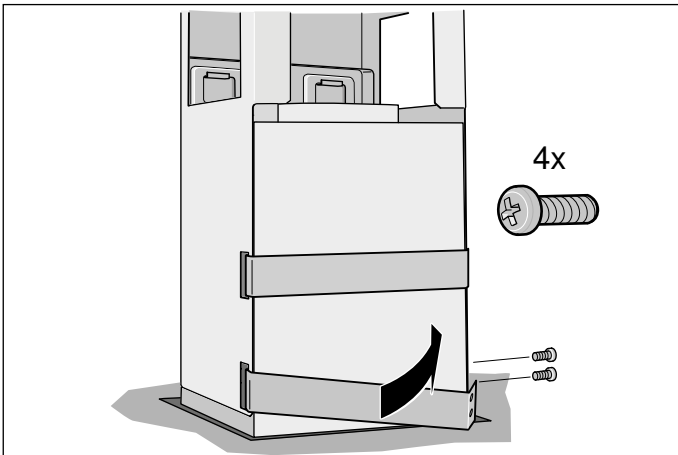
1. Ripusta liesituuletin alakautta kannatinrunkoon.

Huomautus: Varo, ettei liitäntäjohto jää puristuksiin.

2. Kiinnitä liesituuletin kannatinrunkoon 2 varmuusruuvilla.



3. Aseta varmistimet paikoilleen ja kiinnitä ruuveilla.



Hormiliitäntä

Huomautus: Jos hormiputki on alumiinia, varmista ennen asennusta että liitäntäalue on sileä.

Poistoilmaputki Ø 150 mm (suosituskoko)

Kiinnitä poistoilmaputki suoraan asennuskaulukseen ja tiivistä.

Poistoilmaputki Ø 120mm

1. Kiinnitä supistuskappale suoraan asennuskaulukseen.

2. Kiinnitä poistoilmaputki supistuskappaleeseen.

3. Tiivistä molemmat liitoskohdat sopivaa menetelmää käyttäen.

Hormisuojaus asennus

⚠ Loukkaantumisvaara!

Johtuen terävistä reunoista laitetta asennettaessa. Asennettaessa käytettävä suojakäsineitä.

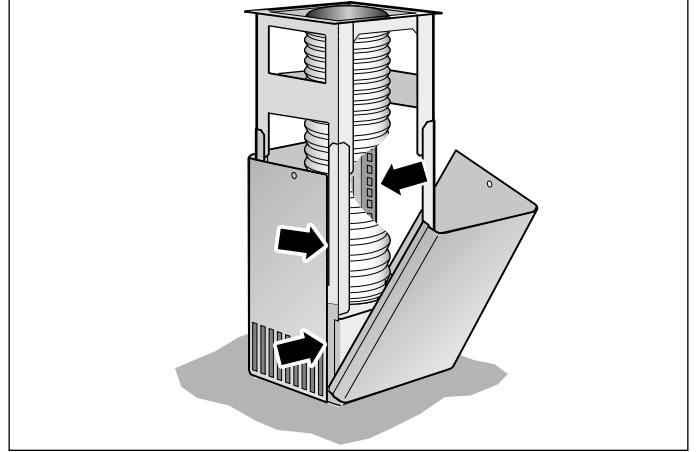
1. Irrota hormisuojaukset toisistaan.

Poista sitä varten tarranauha.

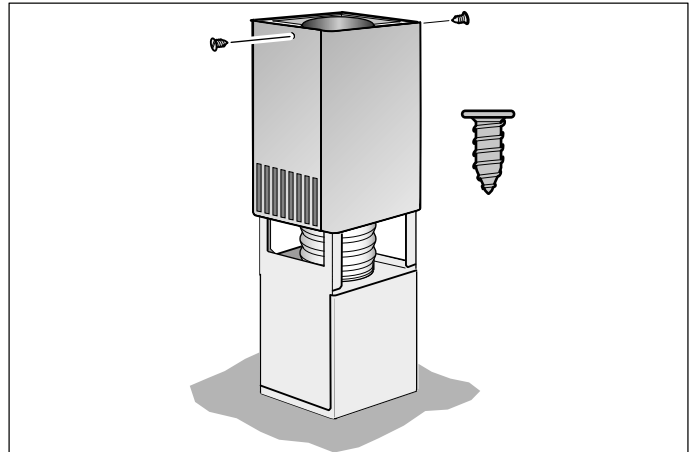
2. Irrota suojakalvo molemmilta puolilta.

3. Aseta ylähormin molemmat osat paikoilleen liesituulettimeen ja kiinnitä toisiinsa.

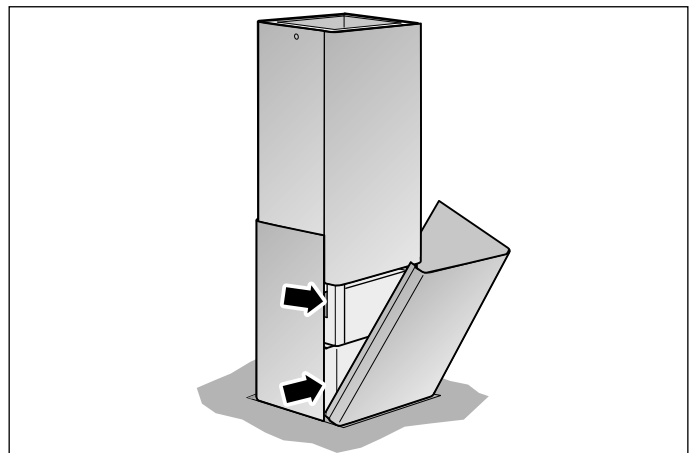
Huomautus: Ylähormin ilmanvaihtoaukkojen pitää olla alaspäin.



4. Työnnä hormin yläosa ylös ja kiinnitä 2 ruuveilla.



5. Aseta alahormin molemmat osat paikoilleen ja kiinnitä toisiinsa.



da Indholdsfortegnelse

BRUGSANVISNING	38	MONTERINGSVEJLEDNING	45
Vigtige sikkerhedsanvisninger	38	Vigtige sikkerhedsanvisninger	45
Miljøbeskyttelse	40	Generelle anvisninger	47
Energibesparelse	40	Drift med aftræksfunktion	47
Miljøvenlig bortskaffelse	40	Aftræksledning	47
Funktioner	41	Forberedelse af loft	47
Drift med aftræksfunktion	41	Elektrisk tilslutning	47
Recirkulationsdrift	41	Installation	48
Betjening	41	Aftræksbeklædning monteres	49
Belysning	41		
Rengøring og vedligeholdelse	42		
En fejl, hvad gør man?	43		
Kundeservice	44		
Tilbehør til recirkulationsdrift.....	44		

BRUGSANVISNING

Der findes yderligere oplysninger om produkter, tilbehør, reservedele og services på internettet: www.bosch-home.com og Online-Shop: www.bosch-eshop.com

Vigtige sikkerhedsanvisninger

Læs denne vejledning omhyggeligt igennem. Det er en forudsætning for, at apparatet kan betjenes sikkert og korrekt. Opbevar brugs- og montagevejledningen til senere brug eller til kommende ejere af apparatet.

Sikkerheden under brug er kun sikret, hvis emhætten er blevet monteret korrekt iht. monteringsvejledningen. Installatøren har ansvaret for, at apparatet fungerer fejlfrit på opstillingsstedet.

Dette apparat er udelukkende beregnet til anvendelse i private husholdninger. Apparatet er ikke beregnet til brug udendørs. Apparatet skal være under opsig, når det er i drift. Producenten hæfter ikke for skader, som er opstået som følge af ukorrekt anvendelse eller forkert betjening.

Dette apparat er beregnet til brug i en højde på op til maksimalt 2000 meter over havets overflade.

Dette apparat kan benyttes af børn fra en alder af 8 år og af personer med reducerede fysiske, sensoriske eller mentale evner eller manglende erfaring eller viden, hvis de er under opsig af en person, der er ansvarlig for deres sikkerhed, eller hvis de er blevet instrueret i sikker brug af apparatet og har forstået de farer og risici, der kan være forbundet med brugen af apparatet.

Børn må ikke bruge apparatet som legetøj. Rengøring og vedligeholdelse må ikke udføres af børn, med mindre de er over 15 år gamle og er under opsig.

Børn, som er under 8 år, skal altid befinde sig på sikker afstand af apparatet og dets tilslutningsledning.

Kontroller apparatet, når det er pakket ud. Apparatet må ikke tilsluttes, hvis det har transportskader.

Dette apparat er ikke beregnet til brug med et eksternt tidsur eller en fjernbetjening.

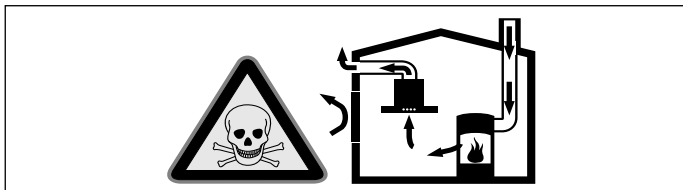
Fare for kvælning!

Emballagemateriale er farligt for børn. Sørg for, at børn ikke leger med emballagemateriale.

Livsfare!

Retursugning af forbrændingsgasser kan medføre forgiftning.

Sørg altid for tilstrækkelig lufttilførsel, når emhætten anvendes med aftræksfunktionen i samme rum som et ildsted, hvis lufttilførsel sker fra indeluften.

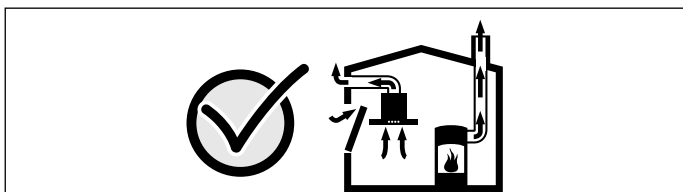


Ildsteder, hvis lufttilførsel sker fra indeluften, (f.eks. gas-, olie-, træ- eller kulfyrede varmeapparater, gennemstrømningsvandvarmere, vandvarmere) henter deres forbrændingsluft fra opstillingsrummet og fører røggassen ud gennem en røggaskanal (f.eks. skorsten) til det fri.

En tændt emhætte trækker indeluft ud af køkkenet og tilstødende rum. Hvis lufttilførslen er utilstrækkelig, opstår der et undertryk. Derved kan giftige gasser fra skorstenen eller aftrækskanalen blive suget tilbage og ind i beboelsesrummene.

- Derfor skal der altid være en tilstrækkelig stor lufttilførsel.
- En murkasse til lufttilførsel/aftræksluft alene sikrer ikke, at grænseværdien overholdes.

Risikofri drift er kun mulig, når undertrykket i rummet, hvor ildstedet er opstillet, ikke overskrider 4 Pa (0,04 mbar). Dette kan sikres ved, at den luft, der kræves til forbrændingen, kan strømme ind gennem åbninger, som ikke kan lukkes, f.eks. i døre, vinduer, igennem en murkasse til lufttilførsel/aftræksluft eller ved andre tekniske foranstaltninger.



Spørg under alle omstændigheder den ansvarshavende skorstensfejermester til råds. Vedkommende kan bedømme husets samlede ventilationssituation og forslå en passende ventilationsforanstaltning.

Benyttes emhætten udelukkende i cirkulationsdrift, kan den benyttes uden indskrænkninger.

Brandfare!

- Fedtaflejringer i fedtfiltret kan blive antændt.

Rengør fedtfiltret mindst hver 2. måned.

Anvend aldrig emhætten uden fedtfilter.

- Fedtaflejringer i fedtfiltret kan blive antændt. Der må ikke arbejdes ved åben ild (f.eks. flambering) i nærheden af emhætten. Emhætten må kun installeres i nærheden af et ildsted til fast brændsel (f.eks. træ eller kul), hvis der forefindes en lukket, ikke aftagelig afdækning. Der må ikke kunne forekomme gnister.
- Varm olie og fedtstof kan hurtigt blive antændt. Lad aldrig varm olie eller fedtstof være uden opsigt. Sluk aldrig ild med vand. Sluk for kogezone. Kvæl forsigtigt flammerne med et låg, et brandtæppe eller lignende.
- Tændte gaskogezoner uden pander eller gryder udvikler ekstremt meget varme. En emhætte, som er placeret ovenover, kan blive beskadiget eller begynde at brænde. Gaskogezonerne må kun være tændt, når der er placeret en gryde eller en pande på dem.
- Der udvikles en meget kraftig varme, når flere gaskogezoner er tændt samtidig. En emhætte, som er placeret ovenover, kan blive beskadiget eller begynde at brænde. Lad aldrig to gaskogezoner være tændt samtidigt ved den største effekt i mere end 15 minutter. Et stort blus med en effekt på mere end 5kW (wokblus) svarer til effekten af to gaskogezoner.

Fare for forbrænding!

De tilgængelige dele bliver meget varme under brugen. Rør aldrig ved de varme dele. Hold børn på sikker afstand.

Fare for tilskadekomst!

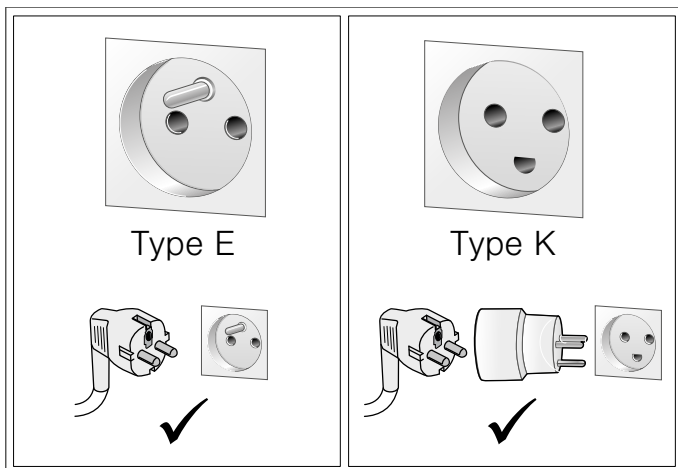
- Komponenterne indvendig i emhætten kan have skarpe kanter. Brug beskyttelseshandsker.
- Genstande, som er placeret oven på emhætten, kan falde ned. Stil ikke genstande på emhætten.
- Lyset fra LED-pærer er meget skarpt og kan forårsage øjenskader (risikogruppe 1). Se aldrig direkte ind i en tændt LED-pære længere end 100 sekunder.

Fare for elektrisk stød!

■ Kun for Danmark

Apparater op til maks. 2,99 kW (13 A) (se typeskilt)

I Danmark er apparatet kun godkendt til brug i forbindelse med en stikkontakt type E. Hvis der kun findes en stikkontakt type K på tilslutningsstedet, skal apparatet tilsluttes med en egnet adapter. Kun på denne måde kan det sikres, at apparatet bliver korrekt jordforbundet. Denne adapter kan fås via kundeservice (reservedelsnr. 623333) eller som ekstra tilbehør.



Hvis stikket ikke er tilgængeligt efter installationen, skal der i en fast elektrisk installation være monteret en afbryderanordning på faserne i henhold til installationsbestemmelserne.

Apparater over 2,99 kW (13 A) (se typeskilt)

Apparatet må ikke tilsluttes med stikket til sikkerhedsstikkontakten. Der er fare for elektrisk stød. Apparatet må kun tilsluttes med en fast tilslutning, som kun må udføres af en autoriseret fagmand.

- Et defekt apparat kan forårsage et elektrisk stød. Tænd aldrig for et defekt apparat. Træk netstikket ud af kontakten, eller slå sikringen fra i sikringskabet. Kontakt kundeservice.
- Fagligt ukorrekte reparationer er farlige. Reparationer må kun udføres af en kundeservicetekniker, der er uddannet af os. Det samme gælder udskiftning af tilslutningsledninger. Træk netstikket ud af kontakten, eller slå sikringen fra i sikringskabet, hvis apparatet er defekt. Kontakt kundeservice.
- Indtrængende fugtighed kan forårsage et elektrisk stød. Anvend aldrig højtryksrensere eller dampstråler.

Årsager til skader

Pas på!

Risiko for beskadigelse pga. korrosionsskader. Apparatet skal altid tændes under madlavningen for at undgå kondensvanddannelse. Kondensvand kan medføre korrosionsskader.

Skift altid defekte pærer ud med det samme for ikke at overbelaste resten af pærerne.

Fare for beskadigelse som følge af indtrængende væde i elektronikken. Betjenings-elementer må aldrig rengøres med en meget våd klud.

Beskadigelse af overfladen pga. forkert rengøring. Overflader af rustfrit stål må kun rengøres i poleringens retning. Anvend ikke rengøringsmidler til rustfrit stål til betjenings-elementerne.

Beskadigelse af overfladen pga. aggressive eller skurende rengøringsmidler. Benyt aldrig aggressive eller skurende rengøringsmidler.

Fare for beskadigelse som følge af tilbageløb af kondensvand. Aftrækskanalen fra emhætten skal installeres med et svagt fald (1° fald).

Miljøbeskyttelse

Det nye apparat er meget energieffektivt. Her findes tips om, hvordan der kan spares på energien ved brugen af apparatet, og om hvordan det bortskaffes korrekt.

Energibesparelse

- Sørg for tilstrækkelig god lufttilførsel under madlavningen, så emhætten kan arbejde effektivt og med så ringe driftsstøj som muligt.
- Tilpas ventilationstrinnet efter intensiteten af dampen fra madlavningen. Brug kun det intensive trin, når det er nødvendigt. Et lavere ventilationstrin betyder et lavere energiforbrug.
- Vælg i god tid et højere ventilationstrin ved intensiv dampudvikling fra madlavningen. Hvis dampen fra madlavningen allerede har fordelt sig ud i køkkenet, er det nødvendigt at lade emhætten være i drift i længere tid.

- Sluk for emhætten, når der ikke længere er brug for den.
- Sluk for belysningen, når der ikke længere er brug for den.
- Udskift hhv. rens filtrene med de foreskrevne intervaller for at forøge ventilationens effektivitet og for at forhindre brandfare.

Miljøvenlig bortskaffelse

Emballagen skal bortskaffes korrekt iht. reglerne for miljøbeskyttelse.



Dette apparat er klassificeret iht. det europæiske direktiv 2012/19/EU om affald af elektrisk- og elektronisk udstyr (waste electrical and electronic equipment - WEEE).

Dette direktiv angiver rammerne for indlevering og recycling af kasserede apparater gældende for hele EU.

Funktioner

Denne emhætte kan bruges til ventilations- eller cirkulationsdrift.

Drift med aftræksfunktion



Aftræksluften renses i fedtfilteret og ledes ud i det fri gennem et rørsystem.

Bemærk: Aftræksluften må ikke ledes ud i en røg- eller røggasskorsten, der er i brug, eller i en skakt, der benyttes til udluftning af rum, hvor der findes ildsteder.

- Hvis aftræksluften skal ledes bort gennem en røg- eller røggasskorsten, som ikke mere er i brug, skal dette godkendes af den ansvarshavende skorstensfejer.
- Hvis aftræksluften ledes ud gennem en ydervæg, skal der anvendes en teleskop-murkasse.

Recirkulationsdrift



Den ind sugede luft renses i fedtfilterene og et aktivt kulfilter og ledes tilbage i køkkenet igen.

Anvisninger

- Ved recirkulationsdrift skal der være monteret et aktivt kulfilter for at binde lugt i den udsugede luft. Emhættens forskellige funktioner i recirkulationsdrift er forklaret i brochuren. Du kan også kontakte forhandleren. Det nødvendige tilbehør fås hos forhandleren, hos kundeservice eller i online-shoppen.
- I apparater med et ekstra indvendigt filter er det kun CleanAir recirkulationsmodulet (se Tilbehør til recirkulationsdrift), der kan anvendes.

Betjening

Denne anvisning gælder for flere modeller. Det kan være, at specielle udstyrsdetaljer er beskrevet, som ikke findes på emhætten.

Bemærk: Tænd for emhætten, før De begynder at lave mad, og sluk først for den igen et par minutter efter, at De er færdig med at lave mad. På denne måde fjernes køkkendunsten mest effektivt.

Betjeningsfelt



Forklaring

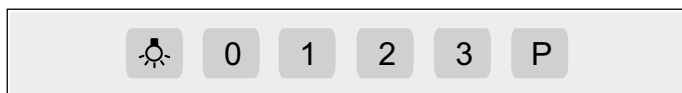
Lys, tænd/sluk

0,1 Ventilator, sluk/ventilatortrin 1

2 Ventilatortrin 2

3 Ventilatortrin 3

Betjeningsfelt



Forklaring

Lys, tænd/sluk

0 Ventilator, sluk

1 Ventilatortrin 1

2 Ventilatortrin 2

3 Ventilatortrin 3

P Intensivt trin

Indstille ventilationstrin

Tænde for emhætten

Tryk på tasten 1, 2 eller 3.

Slukke

Tryk på tasten 0.

Intensivt trin

Ved særlig kraftig lugt- eller dampudvikling kan intensivtrinnet anvendes.

Tryk på tasten **P**.

Driftstiden er begrænset. Emhætten skifter herefter automatisk ned til et lavere ventilationstrin. Der kan når som helst skiftes til et lavere trin manuelt.

Belysning

Belysningen kan tændes / slukkes uafhængigt af ventilationen.

Tryk på tasten .

Rengøring og vedligeholdelse

⚠ Fare for forbrænding!

Apparatet bliver meget varmt under brugen, især i området omkring belysningen. Lad apparatet køle af, inden det rengøres.

⚠ Fare for elektrisk stød!

Indtrængende fugtighed kan forårsage et elektrisk stød. Rengør kun emhætten med en fugtig klud. Træk netstikket ud af kontakten inden rengøring, eller slå sikringen fra i sikringskabet.

⚠ Fare for elektrisk stød!

Indtrængende fugtighed kan forårsage et elektrisk stød. Anvend aldrig højtryksrensere eller dampstråler.

⚠ Fare for tilskadekomst!

Komponenterne indvendig i emhætten kan have skarpe kanter. Brug beskyttelseshandsker.

Rengøringsmidler

Følg anvisningerne i tabellen, så de forskellige overflader ikke bliver beskadiget pga. forkerte rengøringsmidler. Anvend:

- aldrig aggressive eller skurende rengøringsmidler,
- aldrig rengøringsmidler med højt indhold af alkohol,
- aldrig hårde skure- eller rengørings-svampe,
- ikke højtryksrensere eller damprensere.

Vask nye rengørings-svampe grundigt ud inden brug.

Følg de anvisninger og advarsler, som er vedlagt rengøringsmidlerne.

Område	Rengøringsmiddel
Rustfrit stål	Varmt opvaskevand: Rengør med en blød rengørings-svamp, og tør efter med en blød klud. Overflader af rustfrit stål må kun rengøres i slibningens retning. Der kan købes særlige rengøringsmidler til rustfrit stål hos kundeservice eller i specialforretninger. Påfør plejemidlet i et ganske tyndt lag med en blød klud.
Lakerede overflader	Varmt opvaskevand: Rengør med en fugtig rengørings-svamp, og tør efter med en blød klud. Anvend ikke rengøringsmidler til rustfrit stål.
Aluminium og kunststof	Glasrengøringsmiddel: Rengør med en blød klud.
Glas	Glasrengøringsmiddel: Rengør med en blød klud. Brug ikke en glasskraber.
Betjenings-elementer	Varmt opvaskevand: Rengør med en fugtig rengørings-svamp, og tør efter med en blød klud. Fare for elektrisk stød som følge af indtrængende væde. Fare for beskadigelse af elektronikken som følge af indtrængende væde. Betjenings-elementer må aldrig rengøres med en våd klud. Anvend ikke rengøringsmidler til rustfrit stål.

Metalfedfilter rengøres

Denne anvisning gælder for flere modeller. Det kan være, at specielle udstyrsdetaljer er beskrevet, som ikke findes på emhætten.

⚠ Brandfare!

Fedtaflejringer i fedtfilteret kan blive antændt.

Rengør fedtfilteret mindst hver 2. måned .

Anvend aldrig emhætten uden fedtfilter.

Anvisninger

- Brug ikke skrappe, syre- eller ludholdige rengøringsmidler.
- Når metalfedfiltrene rengøres, skal du også rengøre metalfedfiltrenes holder i emhætten med en fugtig klud.
- Metalfedfiltrene kan du rengøre i opvaskemaskinen eller i hånden.

Manuelt:

Bemærk: Brug et specielt fedtopløsende middel til meget fastsiddende snavs. Det kan bestilles i online-shoppen.

- Opblød metalfedfiltrene i varmt opvaskevand.
- Rengør filterene med en børste, og skyl dem herefter godt af.
- Lad metalfedfiltrene dryppe godt af.

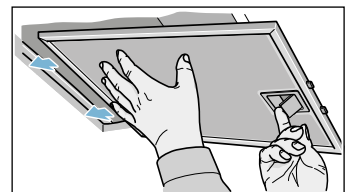
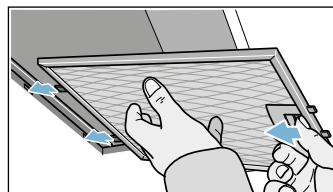
I opvaskemaskinen:

Bemærk: Stilles filteret i opvaskemaskinen, kan der opstå lette misfarvninger. Det påvirker ikke metalfedfiltrenes funktion.

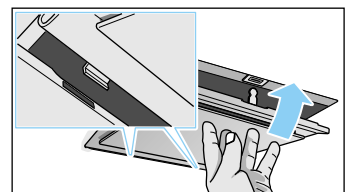
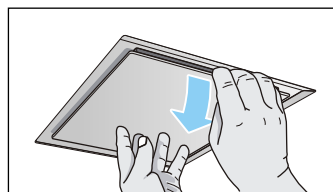
- Sørg for, at meget snavsede metalfedfiltre ikke opvaskes sammen med service.
- Stil metalfedfiltrene løst ind i opvaskemaskinen. Metalfedfiltrene må ikke klemmes fast.

Afmontere metalfedfilter

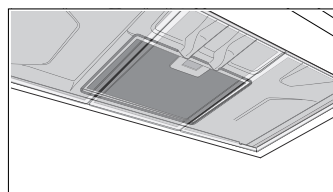
1. Luk låseanordningen op, og klap metalfedfiltret ned. Hold samtidig med den anden hånd under metalfedfiltret.
2. Tag metalfedfiltret ud af holderen.



Ved filtre til kantsug skal metalfedfiltret trækkes nedad. Hold samtidig med den anden hånd under metalfedfiltret.



Ved ekstra indvendige filtre skal låseanordningen åbnes og metalfedfiltret klappes ned. Hold samtidig med den anden hånd under metalfedfiltret.



Anvisninger

- Der kan dannes fedtansamlinger i bunden af metalfedfiltret.
- Hold metalfedfiltret vandret, så der ikke kan dryppe fedt ud.

3. Rengør metalfedfiltret.

Montere metalfedtfiltre

1. Sæt metalfedtfiltret i.
Hold samtidig med den anden hånd under metalfedtfiltret.
2. Klap metalfedtfiltret opad, og lad låseanordningen gå i indgreb.

En fejl, hvad gør man?

Tit kan De selv afhjælpe fejl, der opstår. Vær opmærksom på følgende henvisninger, inden De ringer til kundeservice.

Fare for elektrisk stød!

Fagligt ukorrekte reparationer er farlige. Reparationer må kun udføres af en kundeservicetekniker, der er uddannet af os. Det samme gælder udskiftning af tilslutningsledninger. Træk netstikket ud af kontakten, eller slå sikringen fra i sikringskabet, hvis apparatet er defekt. Kontakt kundeservice.

Fejltabel

Fejl	Mulig årsag	Afhjælpning
Apparatet fungerer ikke	Stikket er ikke sat i stikkontakten	Tilslut apparatet til strømmen
	Strømafbrydelse	Kontroller, om der er andre køkkenapparater, der fungerer
	Sikring defekt	Kontroller om apparatets sikring i sikringskabet er i orden
Belysningen fungerer ikke.	Pærer er defekte.	Udskift pærene, se kapitlet "Udskifte pærer".

Skifte pærer

Denne anvisning gælder for flere modeller. Det kan være, at specielle udstyrsdetaljer er beskrevet, som ikke findes på emhætten.

Fare for forbrænding!

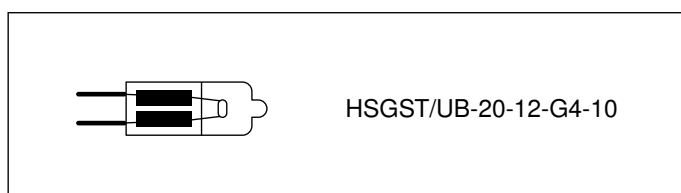
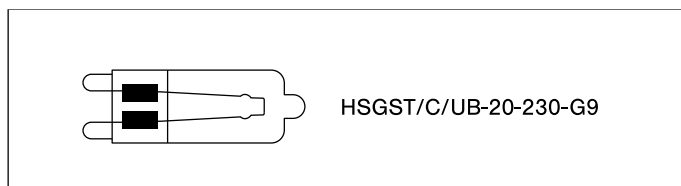
Pærene bliver meget varme, når de er tændt. Der er stadig fare for forbrænding et stykke tid efter, at de er blevet slukket. Lad pærene køle af, inden de udskiftes.

Fare for elektrisk stød!

Ved udskiftning af pærer er kontakterne i lampefatningerne strømførende. Træk derfor netstikket ud af kontakten, inden pæren skiftes, eller slå sikringen fra i sikringskabet.

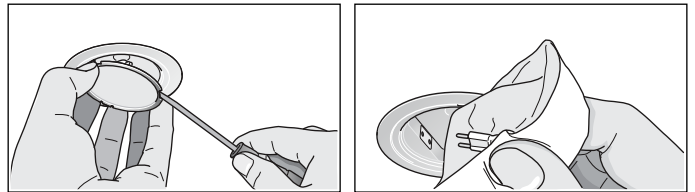
Udskifte halogenpærer

Vigtigt! Anvend kun pærer af samme type og med samme effekt.



Bemærk: Rør ikke ved halogenpærenes glaskolbe med fingrene ved udskiftning af pærene. Hold på dem med en ren klud, når de sættes ind.

1. Fjern forsigtigt lamperingen med et egnet værktøj.
2. Træk pæren ud, og sæt en ny pære i af samme type.



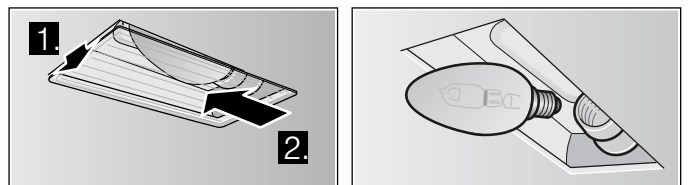
3. Sæt lampens afdækning på.
4. Stik netstikket i kontakten, eller slå sikringen til igen.

Udskifte elektriske pærer

Vigtigt! Anvend kun pærer af samme type og med samme effekt.



1. Løft lampens afdækning lidt, og skyd den i retning af apparatets yderside.
2. Skru pæren ud, og sæt en ny pære i af samme type.



3. Sæt lampens afdækning på.
4. Stik netstikket i kontakten, eller slå sikringen til igen.

LED-lamper

Defekte LED-lamper må kun skiftes af producenten, dens kundeservice eller af en koncessioneret fagmand (el-installatør).

Fare for tilskadekomst!

Lyset fra LED-pærer er meget skarpt og kan forårsage øjenskader (risikogruppe 1). Se aldrig direkte ind i en tændt LED-pære længere end 100 sekunder.

Kundeservice

Hvis Deres apparat skal repareres, står vores kundeservice til Deres rådighed. Vi finder altid en passende løsning, også for at undgå unødige teknikerbesøg.

Opgiv altid modelnummer (E-nr.) og fabriksnummer (FD-nr.) for apparatet ved kontakt med kundeservice, så spørgsmål kan besvares målrettet. Typeskiltet med numrene findes inde i apparatet (metalfedtfiltret skal tages ud, før numrene er synlige).

Det er en god ide at skrive apparatets data og telefonnummeret til kundeservice her, så det er let at finde oplysningerne frem, hvis det skulle blive nødvendigt.

E-nr. _____ FD-nr. _____

Kundeservice

Vær opmærksom på, at det også indenfor garantiperioden ikke er gratis at få besøg af en tekniker fra kundeservice, hvis det viser sig, at apparatet er blevet betjent forkert.

Kontaktdataene for alle lande findes i vedlagte kundeservicefortegnelse.

Reparationsordre og rådgivning i tilfælde af fejl

DK 44 89 89 85

Stol på producentens kompetence. På den måde sikres det, at reparationer udføres af uddannede serviceteknikere, som ligger inde med de originale reservedele, der passer til det pågældende apparat.

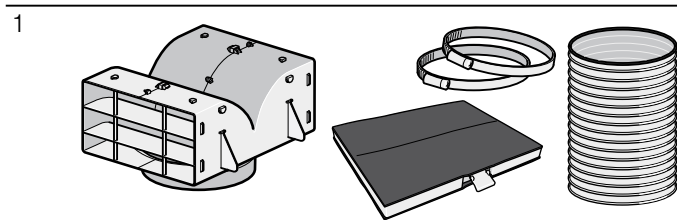
Tilbehør til recirkulationsdrift

(ikke indeholdt i leveringen)

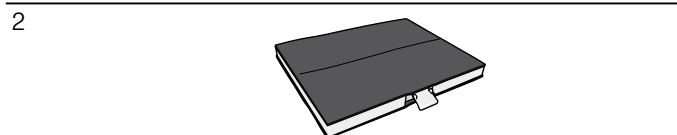
Anvisninger

- Overhold monteringsvejledningerne for tilbehøret.
- I apparater med et ekstra indvendigt filter er det kun CleanAir recirkulationsmodulet, der kan anvendes.

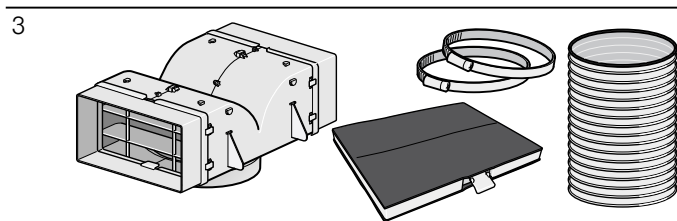
Grundudstyr: Starter-sæt til recirkulationsdrift - smalt



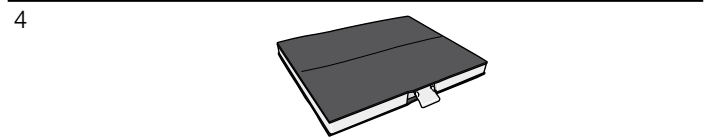
Filtre til udskiftning



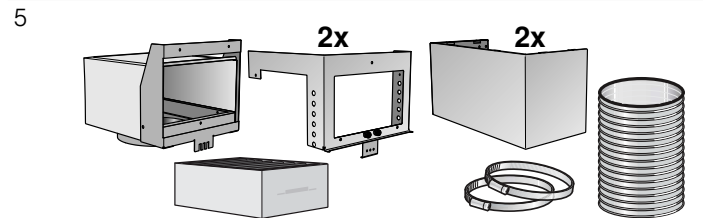
Grundudstyr: Starter-sæt til recirkulationsdrift - bredt



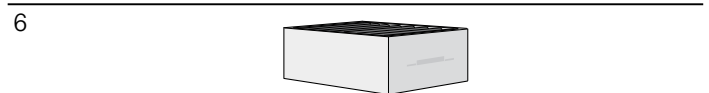
Filtre til udskiftning



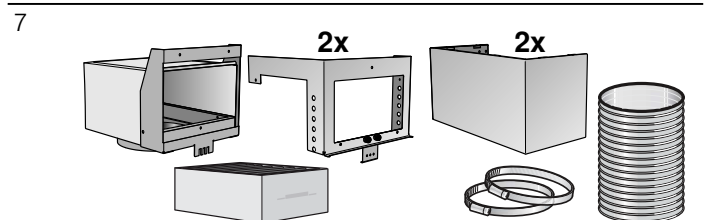
Grundudstyr: CleanAir recirkulationsmodul - smalt



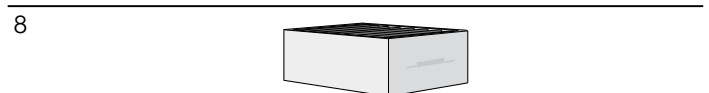
Filtre til udskiftning



Grundudstyr: CleanAir recirkulationsmodul - bredt



Filtre til udskiftning



1 DHZ5365 kanalbredde 260 mm

2 DHZ5326 kanalbredde 260 mm

3 DHZ5385 kanalbredde 345 mm

4 DHZ5346 kanalbredde 345 mm

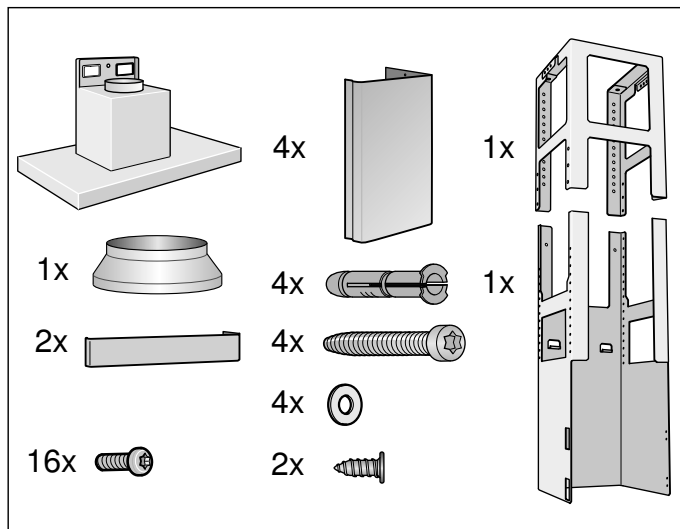
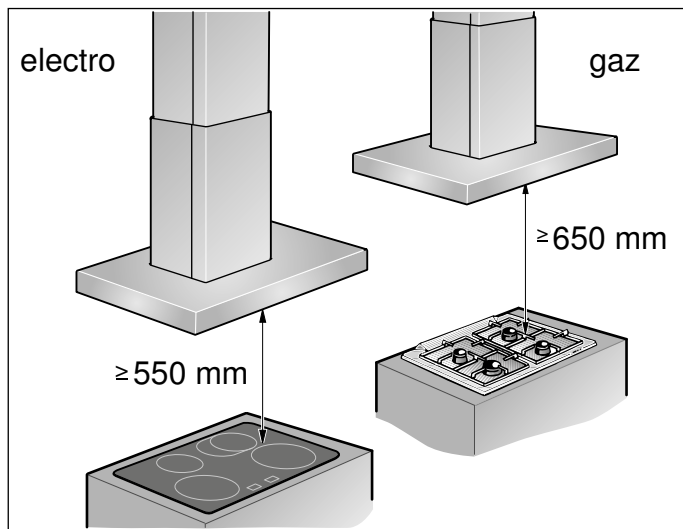
5 DHZ6220 kanalbredde 260 mm

6 DHZ5201 kanalbredde 260 mm

7 DHZ6230 kanalbredde 345 mm

8 DHZ5201 kanalbredde 345 mm

MONTERINGSVEJLEDNING



- Denne emhætte installeres i køkkenloftet eller i et stabilt nedhængt loft.
- Til ekstra specialtilbehørsdele (f.eks. cirkulationsdrift) følges installationsvejledningen, der følger med.
- Emhættens overflader er sarte. Undgå beskadigelser under installationsarbejdet.

⚠️ Vigtige sikkerhedsanvisninger

Læs denne vejledning omhyggeligt igennem. Det er en forudsætning for, at apparatet kan betjenes sikkert og korrekt. Opbevar brugs- og montagevejledningen til senere brug eller til kommende ejere af apparatet.

Sikkerheden under brug er kun sikret, hvis emhætten er blevet monteret korrekt iht. monteringsvejledningen. Installatøren har ansvaret for, at apparatet fungerer fejlfrit på opstillingsstedet.

Bredden på emhætten skal mindst svare til bredden på kogepladen.

Til installationen skal de aktuelt gyldige byggeforskrifter og forskrifterne fra de lokale strøm- og gasforsyningselskaber følges.

Ved afledning af udsugningsluft skal myndigheds- og lovgivningsforskrifter (f.eks. nationale byggeforskrifter) overholdes.

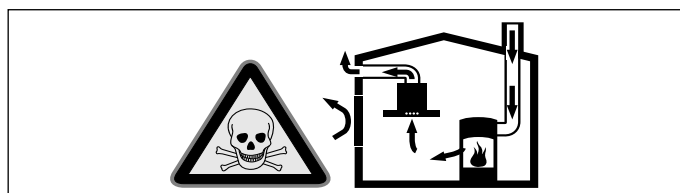
Livsfare!

Retursugning af forbrændingsgasser kan medføre forgiftning. Udsugningsluften må ikke ledes ud i skorstene, som anvendes til aftræk af røggasser, eller i skakte, som bruges til afledning af luft fra rum, hvor der findes installationer til forbrænding. Hvis udsugningsluften skal ledes ind i en røggasskorsten, der ikke længere anvendes, skal dette godkendes af den ansvarshavende skorstensfejermester.

Livsfare!

Retursugning af forbrændingsgasser kan medføre forgiftning.

Sørg altid for tilstrækkelig lufttilførsel, når emhætten anvendes med aftræksfunktionen i samme rum som et ildsted, hvis lufttilførsel sker fra indeluften.

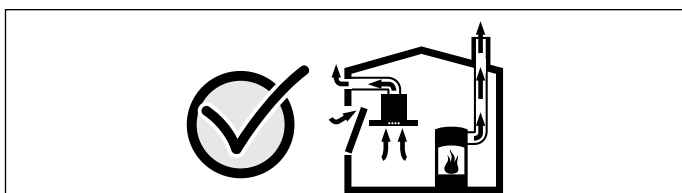


Ildsteder, hvis lufttilførsel sker fra indeluften, (f.eks. gas-, olie-, træ- eller kulfyrede varmeapparater, gennemstrømningsvandvarmere, vandvarmere) henter deres forbrændingsluft fra opstillingsrummet og fører røggassen ud gennem en røggaskanal (f.eks. skorsten) til det fri.

En tændt emhætte trækker indeluft ud af køkkenet og tilstødende rum. Hvis lufttilførslen er utilstrækkelig, opstår der et undertryk. Derved kan giftige gasser fra skorstenen eller aftrækskanalen blive suget tilbage og ind i beboelsesrummene.

- Derfor skal der altid være en tilstrækkelig stor lufttilførsel.
- En murkasse til lufttilførsel/aftræksluft alene sikrer ikke, at grænseværdien overholdes.

Risikofri drift er kun mulig, når undertrykket i rummet, hvor ildstedet er opstillet, ikke overskrider 4 Pa (0,04 mbar). Dette kan sikres ved, at den luft, der kræves til forbrændingen, kan strømme ind gennem åbninger, som ikke kan lukkes, f.eks. i døre, vinduer, igennem en murkasse til lufttilførsel/aftræksluft eller ved andre tekniske foranstaltninger.



Spørg under alle omstændigheder den ansvarshavende skorstensfejermester til råds. Vedkommende kan bedømme husets samlede ventilationssituation og forslå en passende ventilationsforanstaltning.

Benyttes emhætten udelukkende i cirkulationsdrift, kan den benyttes uden indskrænkninger.

Livsfare!

Retursugning af forbrændingsgasser kan medføre forgiftning. Ved installation af udsugning ved et ildsted, som er forbundet med en skorsten, skal emhættens strømtilførsel forsynes med en egnet sikkerhedsafbryder.

Brandfare!

Fedtaflejringer i fedtfilteret kan blive antændt. Overhold de foreskrevne sikkerhedsafstande for at undgå, at der sker en varmeophobning. Overhold også anvisningerne for komfuret. Hvis der både anvendes gas- og elkogezoner, gælder den største afstand, der er angivet.

Emhætten må kun monteres direkte op ad et højskab eller en væg i den ene side. Afstanden til væggen eller højskabet skal være mindst 50 mm.

Fare for tilskadekomst!

- Komponenterne indvendig i emhætten kan have skarpe kanter. Brug beskyttelseshandsker.
- Hvis apparatet ikke er korrekt fastgjort til væggen, kan den falde ned. Alle befæstigelseselementer skal være monteret fast og sikkert.
- Emhætten er tung. Der kræves 2 personer for at flytte emhætten. Anvend kun egnede hjælpemidler.

Fare for elektrisk stød!

Komponenterne indvendig i emhætten kan have skarpe kanter. Tilslutningskablet kan blive beskadiget. Sørg for, at tilslutningskablet ikke får knæk eller kommer i klemme under installationen.

Fare for elektrisk stød!

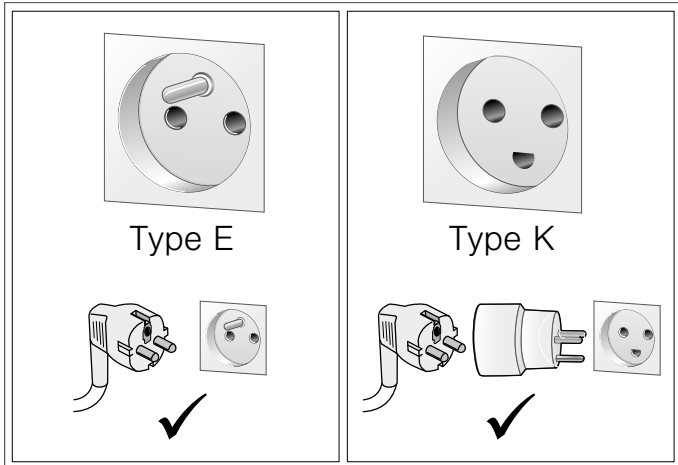
Det skal altid være muligt at afbryde strømforsyningen til apparatet. Apparatet må kun tilsluttes en forskriftsmæssigt installeret sikkerhedsstikkontakt. Hvis stikket ikke er tilgængeligt efter installationen, skal der i en fast elektrisk installation være monteret en afbryderanordning på faserne i henhold til installationsbestemmelserne. Den faste tilslutning må kun udføres af en autoriseret elektriker. Vi anbefaler, at der installeres en fejlstrømsbeskyttelsesafbryder (FI-afbryder) i strømforsyningskredsen til apparatet.

Fare for elektrisk stød!

Kun for Danmark

Apparater op til maks. 2,99 kW (13 A) (se typeskilt)

I Danmark er apparatet kun godkendt til brug i forbindelse med en stikkontakt type E. Hvis der kun findes en stikkontakt type K på tilslutningsstedet, skal apparatet tilsluttes med en egnet adapter. Kun på denne måde kan det sikres, at apparatet bliver korrekt jordforbundet. Denne adapter kan fås via kundeservice (reservedelsnr. 623333) eller som ekstra tilbehør.



Hvis stikket ikke er tilgængeligt efter installationen, skal der i en fast elektrisk installation være monteret en afbryderanordning på faserne i henhold til installationsbestemmelserne.

Apparater over 2,99 kW (13 A) (se typeskilt)

Apparatet må ikke tilsluttes med stikket til sikkerhedsstikkontakten. Der er fare for elektrisk stød. Apparatet må kun tilsluttes med en fast tilslutning, som kun må udføres af en autoriseret fagmand.

Fare for kvælning!

Emballagemateriale er farligt for børn. Sørg for, at børn ikke leger med emballagemateriale.

Generelle anvisninger

Drift med aftræksfunktion

⚠ Livsfare!

Retursugning af forbrændingsgasser kan medføre forgiftning. Udsugningsluften må ikke ledes ud i skorstene, som anvendes til aftræk af røggasser, eller i skakte, som bruges til afledning af luft fra rum, hvor der findes installationer til forbrænding. Hvis udsugningsluften skal ledes ind i en røggasskorsten, der ikke længere anvendes, skal dette godkendes af den ansvarshavende skorstensfejermester.

Hvis udsugningsluften ledes gennem en ydervæg, bør der anvendes en teleskop-murkasse.

Aftræksledning

Bemærk: Apparatets producent påtager sig ikke ansvar for reklamationer, hvis årsag ligger i aftræksledningen.

- Apparatet opnår sin optimale ydelse med et kort, lige aftræksrør med en så stor rørdiameter som muligt.
- Ved lange, ru aftræksrør med mange rørbøjninger eller ved en rørdiameter under 150 mm, opnås den optimale udsugningseffekt ikke, og ventilatoren støjer mere under udsugningen.
- Rør eller slanger, der anvendes i aftræksledningen, skal være af ikke-brændbart materiale.

Rundrør

Det anbefales at anvende en indvendig diameter på 150 mm, dog mindst 120 mm.

Fladkanaler

Det indvendige tværsnit skal svare til rundrørens diameter.

Ø 150 mm svarer til ca. 177 cm²

Ø 120 mm svarer til ca. 113 cm²

- Ved fladkanaler bør skarpe knæk undgås.
- Ved rør med forskellig diameter skal der anvendes tætningsstrimler.

Forberedelse af loft

- Loftet skal være plant, vandret og tilstrækkelig bæredygtigt.
- Borehullernes dybde skal passe til skruernes længde. Dyvlerne skal virkelig kunne holde til noget.
- De vedlagte skruer og dyvler er egnet til massivt murværk. Til andre konstruktioner (f. eks. porebeton, poroton-mursten) skal der bruges tilsvarende fastgørelsesmidler.
- Emhættens maksimale vægt er **50 kg**.

Elektrisk tilslutning

⚠ Fare for elektrisk stød!

Komponenterne indvendig i emhætten kan have skarpe kanter. Tilslutningskablet kan blive beskadiget. Sørg for, at tilslutningskablet ikke får knæk eller kommer i klemme under installationen.

De påkrævede tilslutningsdata findes på typeskiltet inde i emhætten (hertil skal metalfedfilteret demonteres).

Længde på tilslutningsledning: ca. 1,30 m

Denne emhætte er i overensstemmelse med gældende EF-bestemmelser om radiostøjdæmpning.

⚠ Fare for elektrisk stød!

Det skal altid være muligt at afbryde strømforsyningen til apparatet. Apparatet må kun tilsluttes en forskriftsmæssigt installeret sikkerhedsstikkontakt. Hvis stikket ikke er tilgængeligt efter installationen, skal der i en fast elektrisk installation være monteret en afbryderanordning på faserne i henhold til installationsbestemmelserne. Den faste tilslutning må kun udføres af en autoriseret elektriker. Vi anbefaler, at der installeres en fejlstrømsbeskyttelsesafbryder (FI-afbryder) i strømforsyningskredsen til apparatet.

Installation

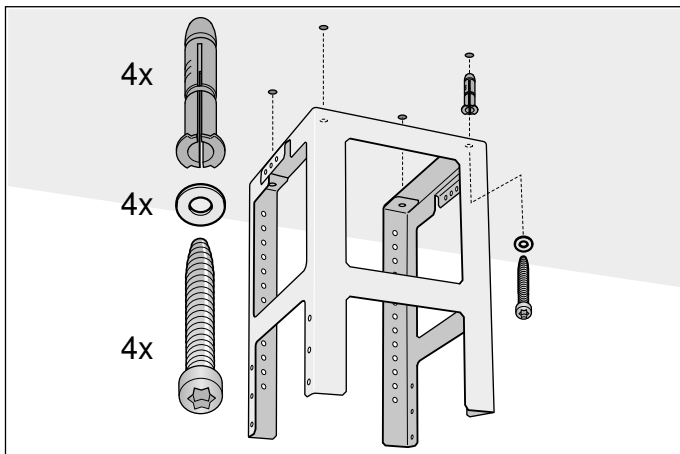
Montering af øverste bærestativ

1. Fastlæg bærestativets samlede højde inden monteringen, og marker skruehullerne.

Bemærk: Bærestativet kan indstilles i højden i trin på 20 mm.

2. Marker emhættens midterpunkt på loftet.

3. Tegn positionerne til skrueerne på loftet ved hjælp af den vedlagte skabelon.



4. Bor fire huller med en diameter (Ø) på 8 mm og en boreddybde på 80 mm til fastgørelserne, og tryk dyvlerne ind, så de flugter med overfladen.

5. Fastgør den øverste del af bærestativet i loftet med 4 skrueer.

Bemærk: Kontroller, at bærestativet er placeret rigtigt. Den mellemste bøjle definerer den foretrukne side og skal vende hen imod kogesektionens betjeningselement.

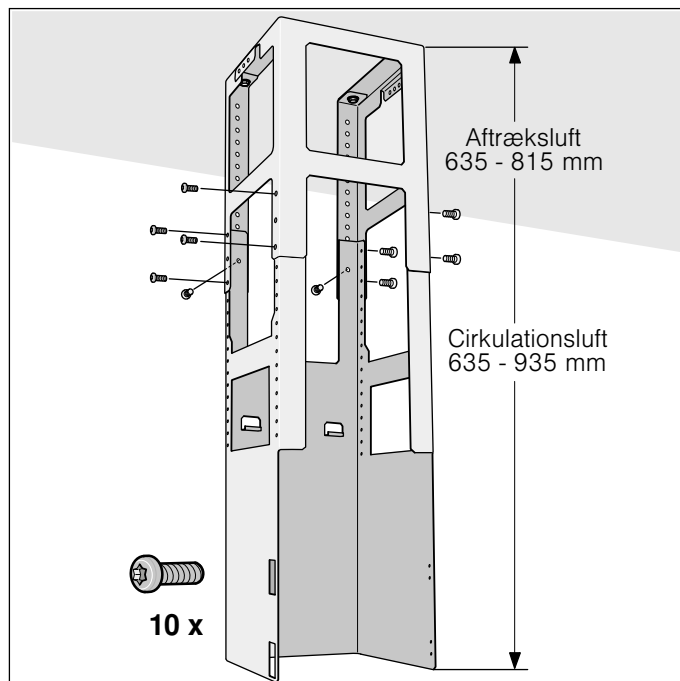
Montering af nederste bærestativ

Fastgør bærestativets over- og underdel med 10 skrueer svarende til den fastlagte samlede højde.

Anvisninger

■ Kontroller, at det nederste bærestativ er placeret rigtigt. Den åbne side skal vende hen mod kogesektionens betjeningselementer.

■ Bærestativet kan efterfølgende indjusteres ved at løsne fastgørelsesskrueerne.

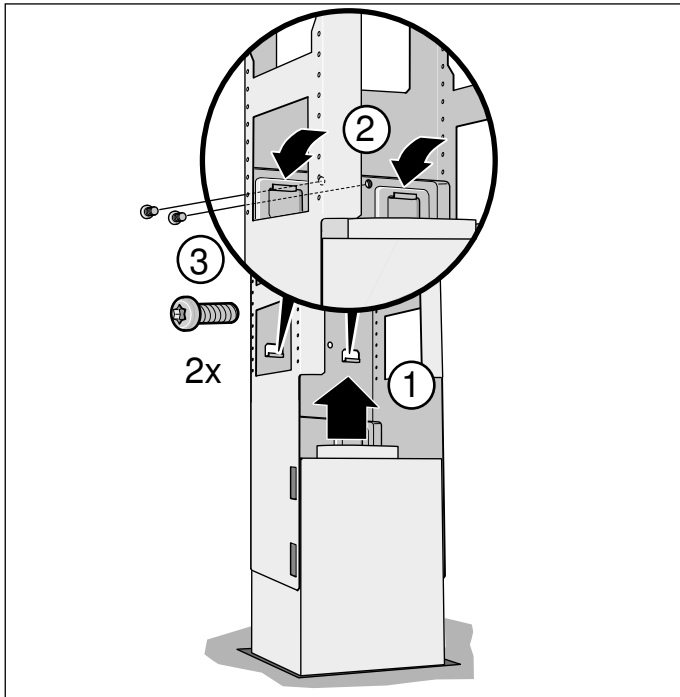


Montering af emhætte

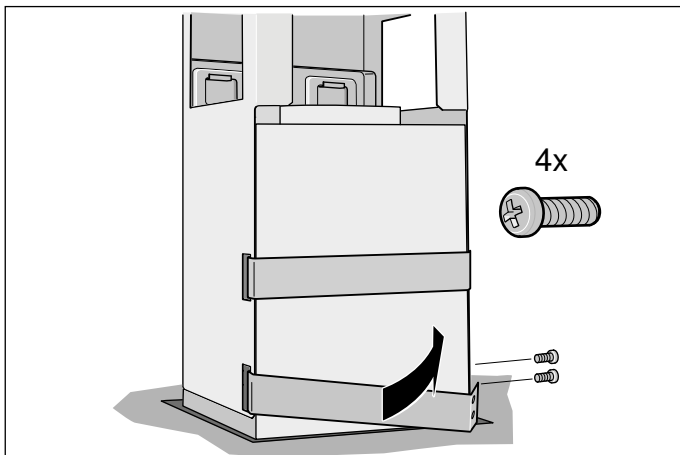
1. Fastgør emhætten nedefra i bærestativet.

Bemærk: Sørg for, at netkablet ikke kommer i klemme.

2. Fastgør emhætten i bærestativet med 2 sikringskruer.



3. Fastgør sikringsbøjlen, og skru den fast.



Rørforbindelser fastgøres

Bemærk: Glat forinden tilslutningsstedet, hvis der bruges et aluminiumsrør.

Aftræksrør Ø 150 mm (anbefalet størrelse)

Fastgør aftræksrøret direkte på luftstudsens og tætn det.

Aftræksrør Ø 120 mm

1. Fastgør reduktionsstudsens direkte på luftstudsens.

2. Fastgør aftræksrøret på reduktionsstudsens.

3. Tætn de to forbindelsessteder rigtigt.

Aftræksbeklædning monteres

⚠ Fare for kvæstelser!

Under installationen pga. skarpe kanter. Under apparatets installation skal man altid have beskyttelseshandsker på.

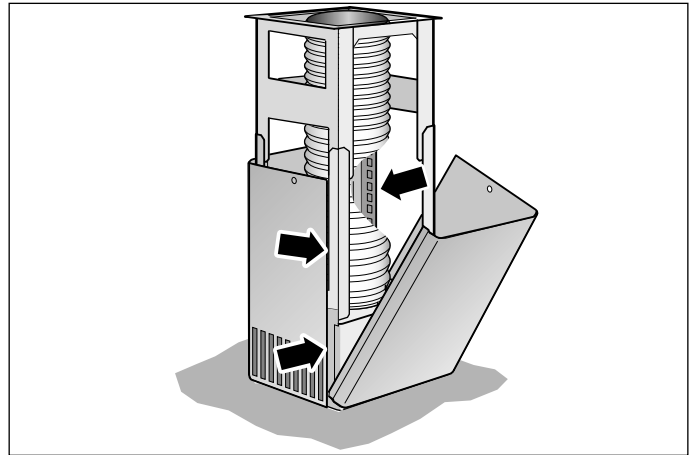
1. Skil aftræksbeklædningen ad.

Dette gøres ved at fjerne tapen.

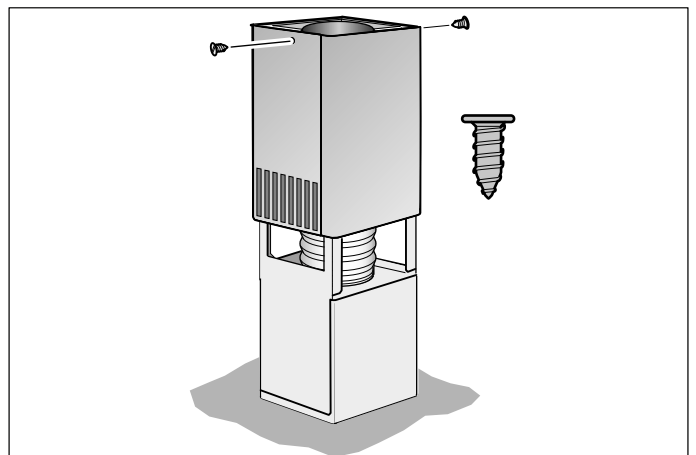
2. Fjern beskyttelsesfolien på begge sider.

3. Placer de to dele til det øverste aftræk på apparatet, og skyd dem ind i hinanden.

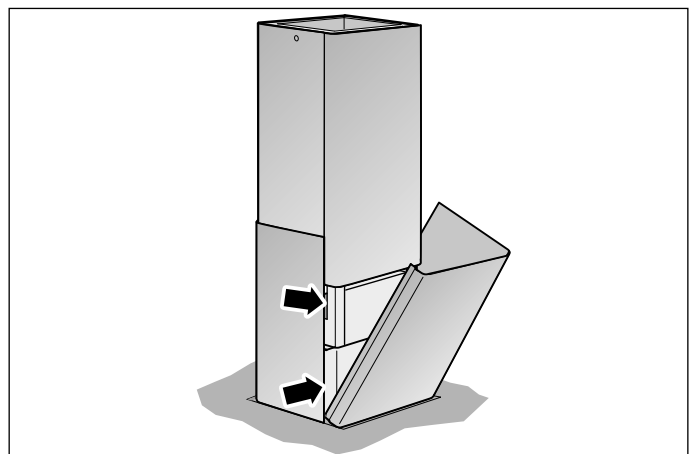
Bemærk: Spalterne på den øverste aftræksdel skal vende nedad.



4. Skyd den øverste aftræksdel opad, og fastgør den med 2 skruer.



5. Sæt de to nederste aftræksdele på plads, og skyd dem sammen.









Robert Bosch Hausgeräte GmbH

Carl-Wery-Straße 34

81739 München

Germany

www.bosch-home.com



9000993208

940410