





## خطر الحريق!

التراكمات الدهنية الموجودة في فلتر الدهون يمكن أن تشتعل. يجب الالتزام بمسافات الأمان المحددة لتجنب تراكم السخونة. واحرص على مراعاة مواصفات جهاز الطهي الذي تستخدمه. وفي حالة تشغيل مواقد غازية بالتزامن مع مواقد كهربائية، فسوف تسري أقصى مسافة محددة.

## خطر الإصابة!

- الأجزاء التركيبية داخل الجهاز يمكن أن تكون حادة الحواف. احرص على ارتداء قفازات واقية.
- إذا لم يتم تثبيت الجهاز بطريقة سليمة، فقد يتعرض للسقوط. يجب تركيب جميع عناصر التثبيت بشكل جيد وآمن.
- الجهاز ثقيل. ويجب أن يقوم شخصان بتحريك الجهاز. استخدم وسائل المساعدة المناسبة فقط.

## خطر الصعق الكهربائي!

الأجزاء التركيبية داخل الجهاز يمكن أن تكون حادة الحواف. وقد تلحق أضرار بكابل التوصيل. لا تقم بثني أو زلق كابل التوصيل أثناء التركيب.

## خطر الاختناق!

تمثل مواد التغليف خطراً على الأطفال. فلا تسمح للأطفال أبداً باللعب بمواد التغليف.

## إرشادات عامة

### طريقة الطرد

- ملاحظة: لا يجوز نقل هواء الصرف داخل مدخنة مشغلة لتصريف الأدخنة أو العوادم أو داخل عمود يُستخدم لتصريف الهواء من حجرات تركيب أجهزة التدفئة.
- عند الرغبة في نقل هواء الصرف داخل مدخنة لتصريف الأدخنة أو العوادم ليست مشغلة، فإنه يجب الحصول على موافقة مسؤول تنظيف المدخنة.
  - ينبغي استخدام شفاط جداري تليسكريبي في حالة نقل هواء الصرف عبر الجدار الخارجي.

### وصلة هواء الصرف

- ملاحظة: لا تتكفل الجهة الصانعة للجهاز بأي ضمان للشكاوى المرتبطة بمقطع الماسورة.
- يصل الجهاز إلى أدائه المثالي من خلال استخدام ماسورة هواء صرف قصيرة ومستقيمة ويقطر كبير قدر الإمكان.
  - كنتيجة لاستخدام مواسير هواء صرف طويلة وخشنة والعديد من الانتقاعات أو أقطار المواسير، الأقل من 50 مم، فإنه لا يتم الوصول إلى الأداء المثالي للشفاط وتزداد ضوضاء المروحة.
  - المواسير أو الخراطيم الخاصة بمد خط هواء الصرف يجب أن تكون مصنوعة من مادة غير قابلة للاشتعال.

### المواسير المستديرة

نوصي باستخدام مواسير بقطر داخلي يبلغ 150 مم، ولا يقل عن 120 مم.

### القنوات المسطحة

يجب أن يتواءم المقطع العرضي الداخلي مع قطر المواسير المستديرة.

قطر 150 مم حوالي 177 سم<sup>2</sup>

قطر 120 مم حوالي 113 سم<sup>2</sup>

■ ينبغي ألا تكون القنوات المسطحة بها انحرافات حادة.

■ استخدم شريطاً مانعاً للتسريب مع أقطار المواسير المختلفة.

### التوصيل الكهربائي

#### ⚠️ خطر الصعق الكهربائي!

- الأجزاء التركيبية داخل الجهاز يمكن أن تكون حادة الحواف. وقد تلحق أضرار بكابل التوصيل. لا تقم بثني أو زلق كابل التوصيل أثناء التركيب.
- بيانات التوصيل الضرورية موضحة على لوحة الصنع الموجودة داخل الجهاز، وللوصول إليها اخلع فلتر الدهون المعدني.
- طول كابل التوصيل: حوالي 1 متر
- هذا الجهاز مطابق للوائح المجموعة الأوروبية EC الخاصة بالتشويش اللاسلكي.

## أبعاد الجهاز (صورة A)

## مسافات الأمان (صورة B)

يجب ألا تقل المسافة بين سطح ارتكاز الموقد والجزء السفلي لشفاط الأبخرة عن 500 سم في حالة المواقد الكهربائية و 650 سم في حالة المواقد الغازية أو المواقد المشتركة.

إذا تطلبت تعليمات تركيب موقد الغاز مسافة أكبر، فإنه يجب مراعاة ذلك.

## تحضير قطع الأثاث

- يجب أن تتحمل وحدة المطبخ المدمجة درجة السخونة حتى 90° م. يجب ضمان استقرار ثبات وحدة المطبخ حتى بعد أعمال القطع.
- يتم القطع وفقاً للرسم البياني للتثبيت.
- قم بإزالة البرادة الناتجة عن أعمال القطع.

### إرشادات

- تراعى المسافة بين الأرضية البينية والحافة السفلية للأثاث، انظر الرسم.
- ولعمل الفتحات والقطوعات استخدم الشبلونة المرفقة.
- 1. قم بتثبيت الشبلونة على الجهة السفلية من الأرضية البينية. قم بعمل الثقوب. (الصورة 1)
- 2. عمل قطع لماسورة هواء الصرف:
- فتحة هواء صرف فوق وحدة المطبخ المدمجة (صورة 2)
- فتحة هواء صرف خلف وحدة المطبخ المدمجة (صورة 3)

## تركيب الجهاز

يتم إحكام ربط الجهاز بوحدة المطبخ المدمجة. (صورة 4)

## توصيل الجهاز (صورة 5)

### إرشادات

- عند تشغيل طريقة هواء الصرف ينبغي تركيب بوابة لا رجوعية. وإذا لم يكن الجهاز مزوداً ببوابة لا رجوعية، فيمكن الحصول عليها لدى المتجر المتخصص.
- ينبغي استخدام شفاط جداري تليسكريبي في حالة نقل هواء الصرف عبر الجدار الخارجي.

### عمل وصلة هواء الصرف

ملاحظة: في حالة استخدام ماسورة ألومنيوم قم بتنعيم نطاق التوصيل بشكل مسبق.

1. قم بتثبيت ماسورة هواء الصرف على فتحة الهواء مباشرة.
2. قم بإجراء التوصيل بفتحة هواء الصرف.
3. قم بإحكام مواضع التوصيل ضد التسريب بشكل مناسب.

### عمل وصلة لتدوير الهواء (صورة 6)

### إرشادات

- في حالة استخدام ماسورة ألومنيوم قم بتنعيم نطاق التوصيل بشكل مسبق.
- يتم تركيب شبكة توجيه الهواء، حتى يتدفق الهواء بدون عوائق.
- 1. قم بتثبيت ماسورة هواء الصرف على فتحة الهواء مباشرة.
- 2. قم بعمل وصلة بالفتحة الموجودة على وحدة المطبخ المدمجة.
- 3. قم بإحكام ربط شبكة توجيه الهواء بوحدة المطبخ المدمجة.
- 4. قم بإحكام مواضع التوصيل ضد التسريب بشكل مناسب.

### عمل الوصلة الكهربائية

ضع القابس الكهربائي في مقبس التأسيس الحائطي.

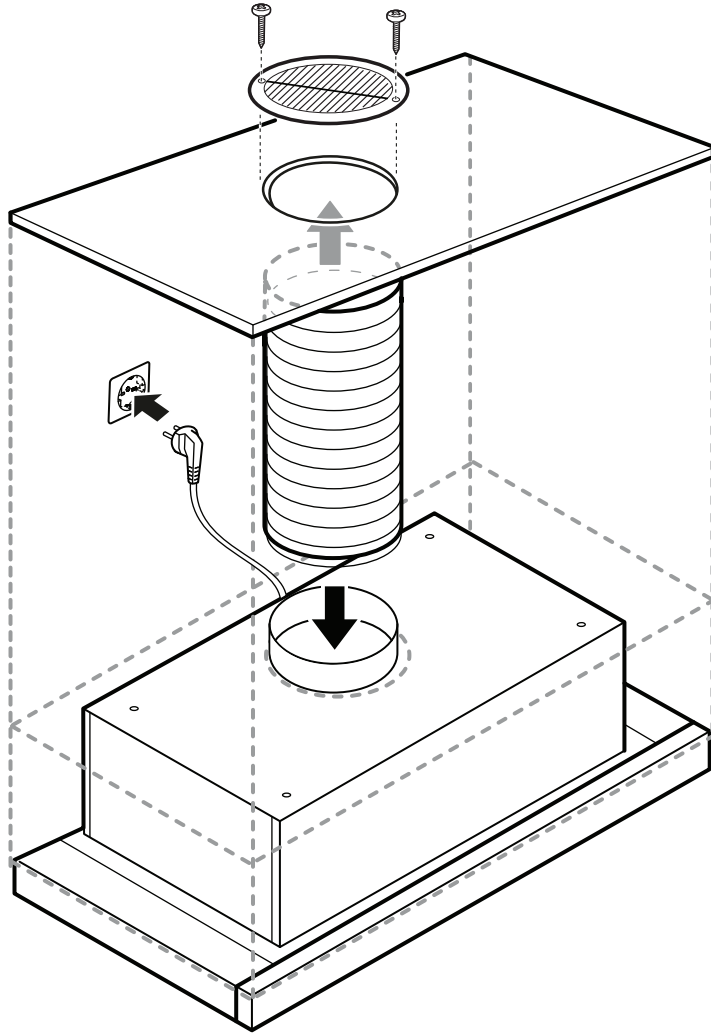
### فك الجهاز

1. افصل التيار عن الجهاز.
2. قم بفك وصلات هواء الصرف.
3. قم بفك وسائل التثبيت الموجودة بقطع الأثاث.
4. اخلع الجهاز.

6

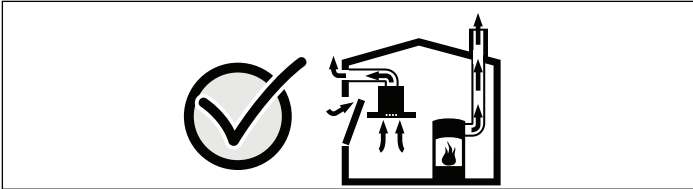


2 x  
Ø 2,9 x 9,5



وبالارتباط مع شفاط الأبخرة المشغل يتم شفط الهواء الداخلي من المطبخ والحجرات المجاورة - وفي حالة عدم الإمداد بكمية كافية من الهواء المتجدد ينشأ ضغط منخفض. ويعاد امتصاص الغازات السامة من المدخنة أو عمود التصريف إلى أماكن المعيشة.

■ لذلك يجب دائما ضمان دخول كمية كافية من الهواء المتجدد.  
■ الشفاط الجداري لإدخال/تصريف الهواء لا يضمن وحده الالتزام بالقيمة الحدية. لا يمكن ضمان التشغيل الآمن إلا عندما يكون الضغط المنخفض في حجرة تركيب جهاز التدفئة لا يتجاوز 4 بسكال (0,04 مللي بار). ويمكن تحقيق ذلك عندما يكون الهواء اللازم للاحتراق قادرا على الدخول عبر فتحات لا يمكن سدها، على سبيل المثال في الأبواب والنوافذ، بالارتباط مع الشفاطات الجدارية لإدخال/تصريف الهواء أو من خلال الوسائل الفنية الأخرى.



وعلى أية حال استشر مسؤول تنظيف المدخنة، حيث يمكنه تقييم نظام تهوية المنزل بالكامل وسوف يقترح إجراء التهوية المناسب لك. في حالة الاقتصاص على استخدام شفاط الأبخرة بطريقة تدوير الهواء يمكن أن يتم التشغيل بدون قيود.

#### خطر على الحياة!

غازات الاحتراق المُعاد شفطها يمكن أن تؤدي إلى حدوث حالات تسمم. عند تركيب وسيلة تهوية مع جهاز اشتعال متصل بمدخنة، فيجب تزويد مصدر إمداد الشفاط بالتيار بدائرة أمان مناسبة.

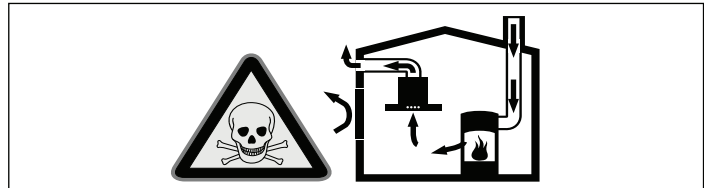
ar

#### إرشادات الأمان المهمة ⚠

اقرأ هذا الدليل بعناية. عندئذ فقط سيمكنك استخدام الجهاز بشكل صحيح وآمن. احتفظ بأدلة الاستعمال والتركيب لاستخدامها لاحقا أو لتسليمهما للمالك الجديد. فتركيب الجهاز بشكل سليم وفقاً لدليل التركيب هو فقط الذي يضمن لك الأمان أثناء الاستخدام. فني التركيب هو المسؤول عن الأداء السليم للجهاز في موقع التركيب. عرض شفاط الأبخرة يجب على الأقل أن يساوي عرض الموقد. عند تركيب الجهاز يجب مراعاة التعليمات الحالية السارية للأبنية والتعليمات الصادرة عن المرفق المحلي للكهرباء أو الغاز.

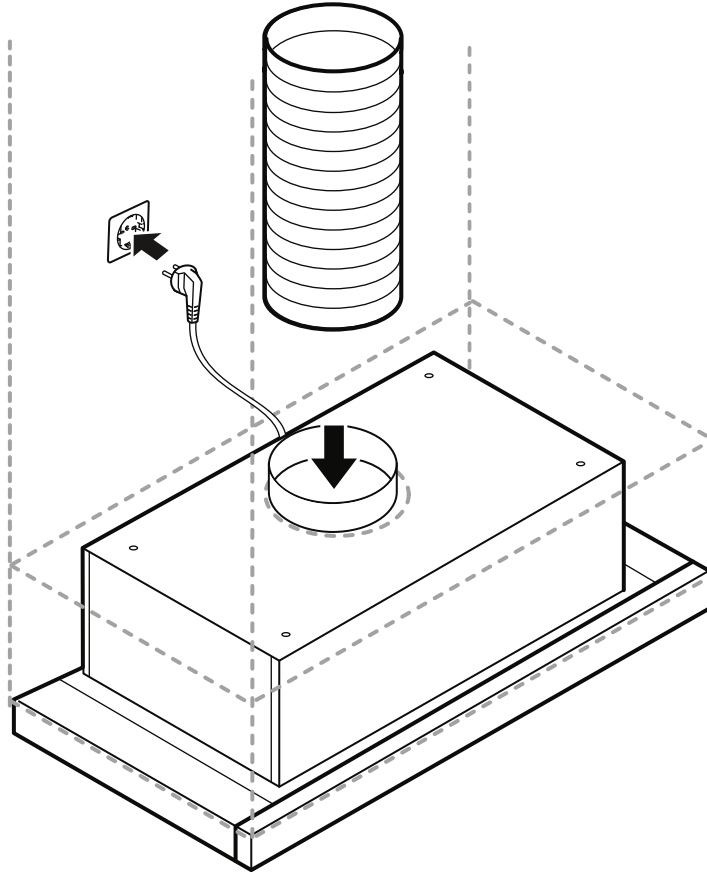
#### خطر على الحياة!

غازات الاحتراق المُعاد شفطها يمكن أن تؤدي إلى حدوث حالات تسمم. احرص دائما على توفير هواء متجدد بشكل كاف في حالة استخدام الجهاز بطريقة هواء الصريف بالتزامن مع تشغيل جهاز تدفئة ارتباطا بهواء الحجرة.

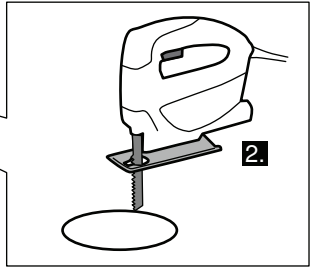
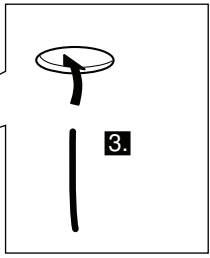
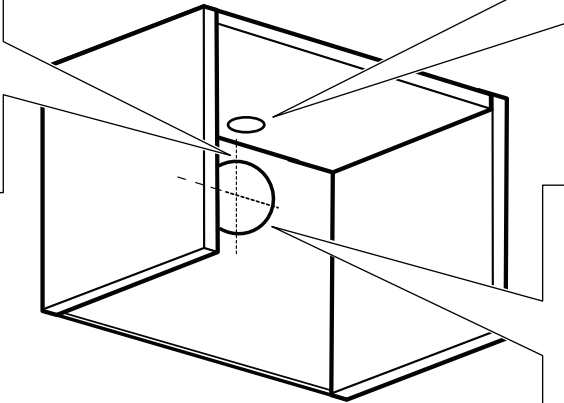
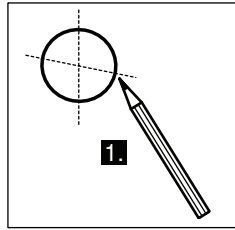
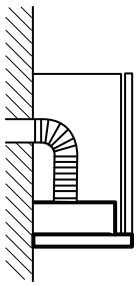


حيث إن أجهزة التدفئة ارتباطا بهواء الحجرة (على سبيل المثال أجهزة التدفئة المشغلة بالغاز أو الزيت أو الخشب أو الفحم، سخانات الدفق المتواصل، سخانات الماء) تمتص هواء الاحتراق من حجرة التركيب ثم تقوم بتصريف غازات العادم للخارج من خلال مجموعة غازات العادم (مثلا المدخنة).

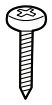
5



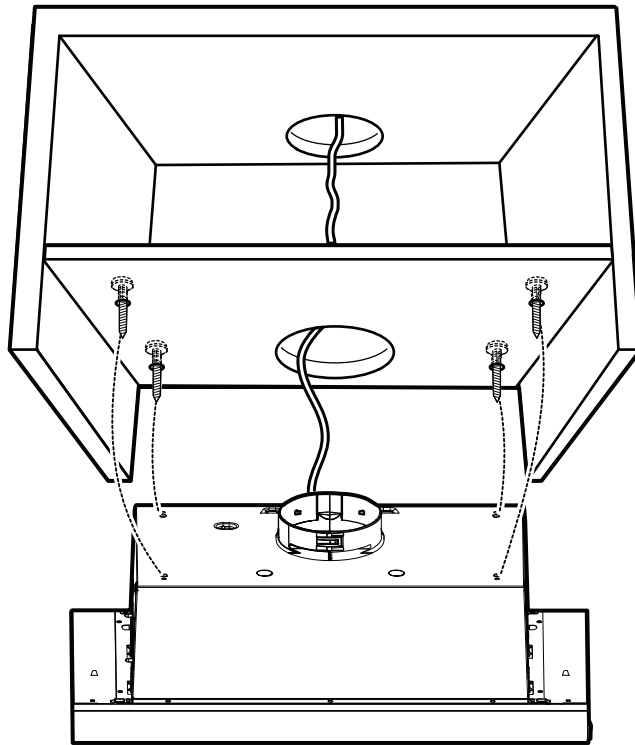
**3**

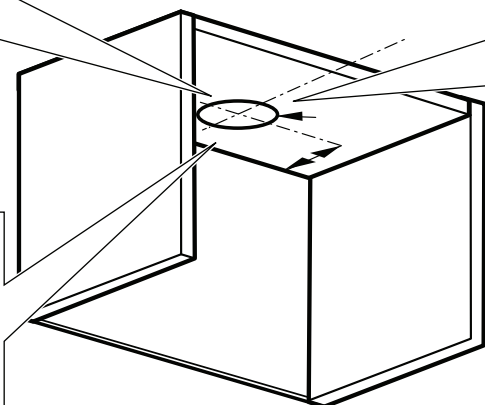
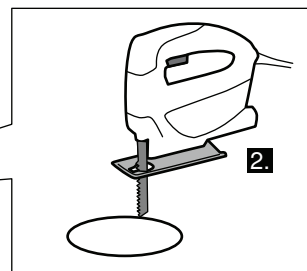
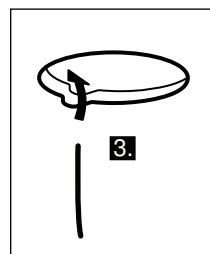
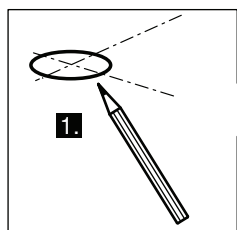
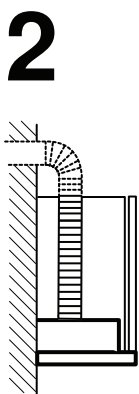
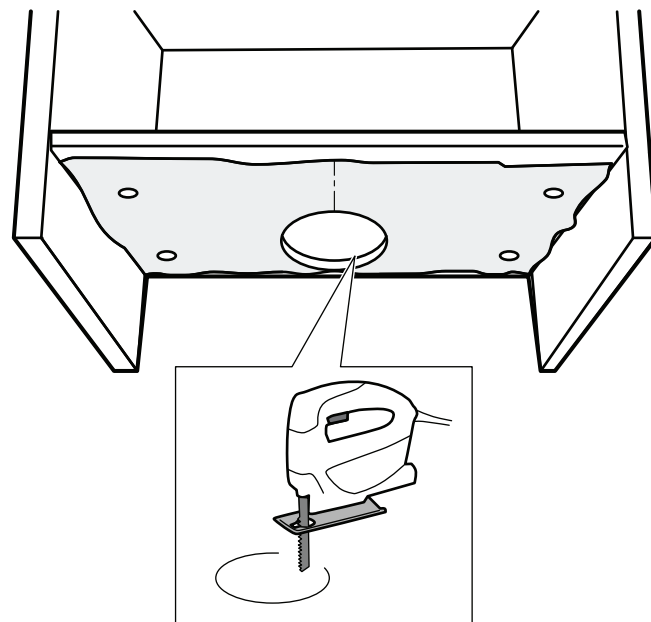
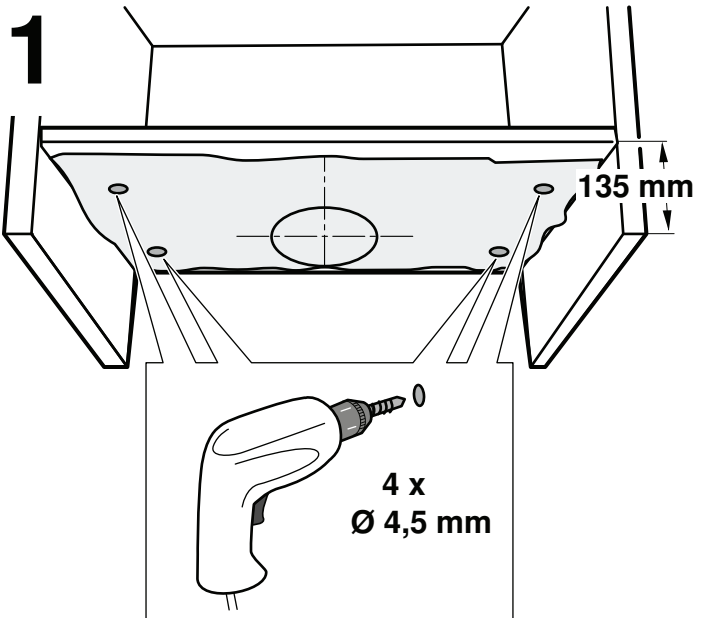


**4**



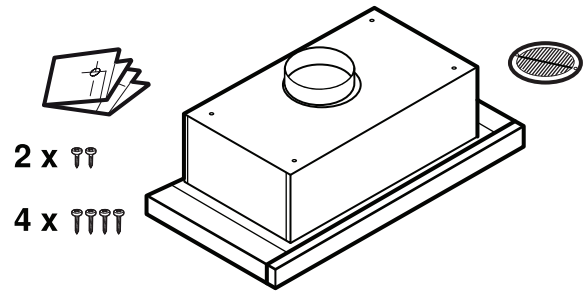
4 x  
Ø 4,2 x 44,4



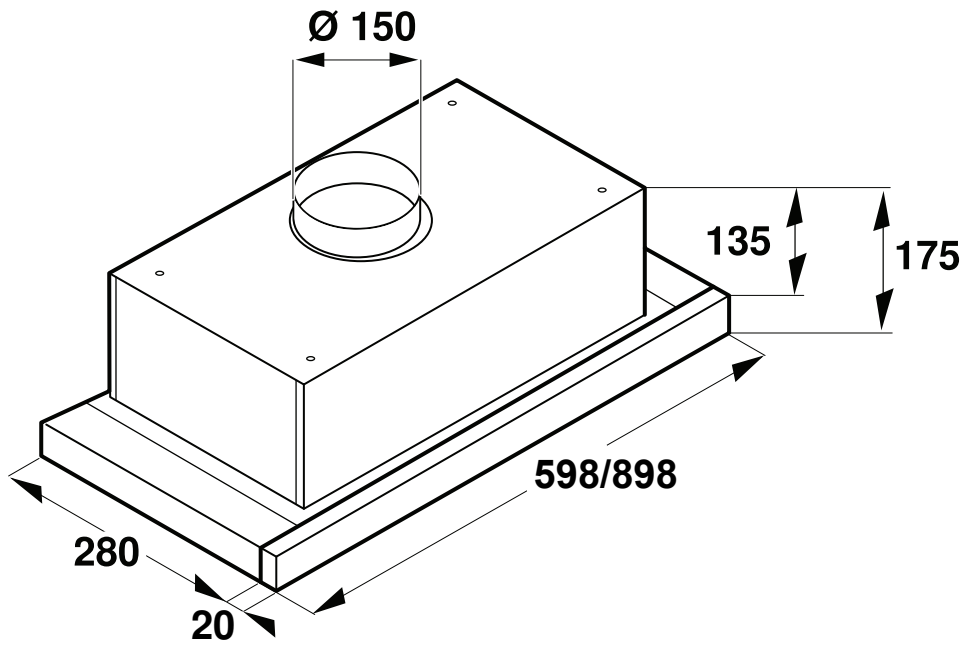




دليل التركيب ar



**A**



**B**

