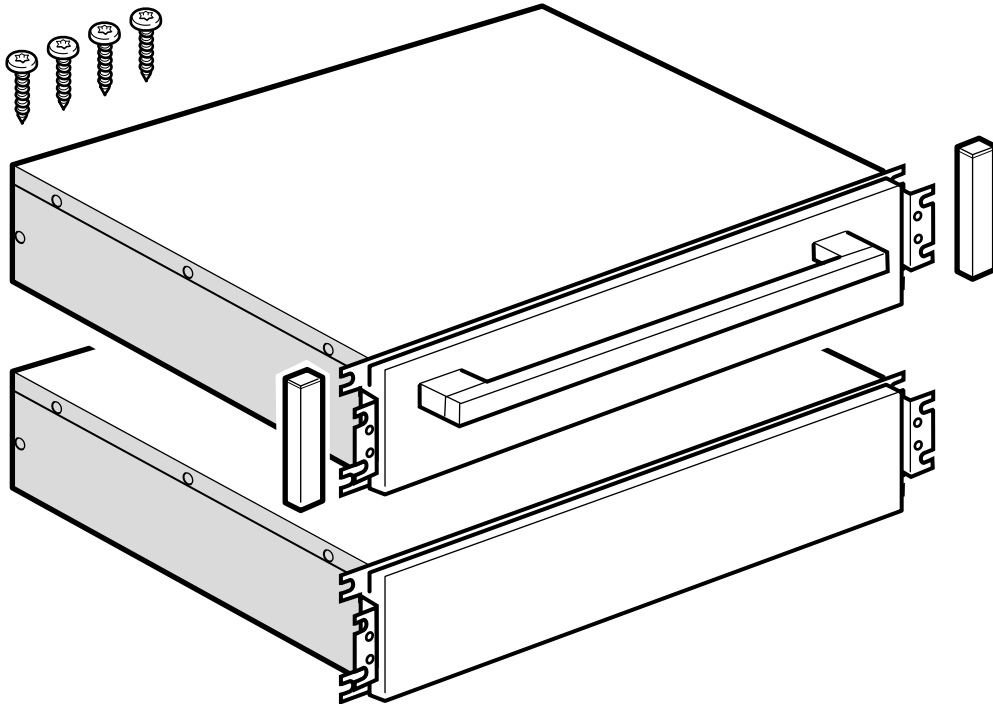


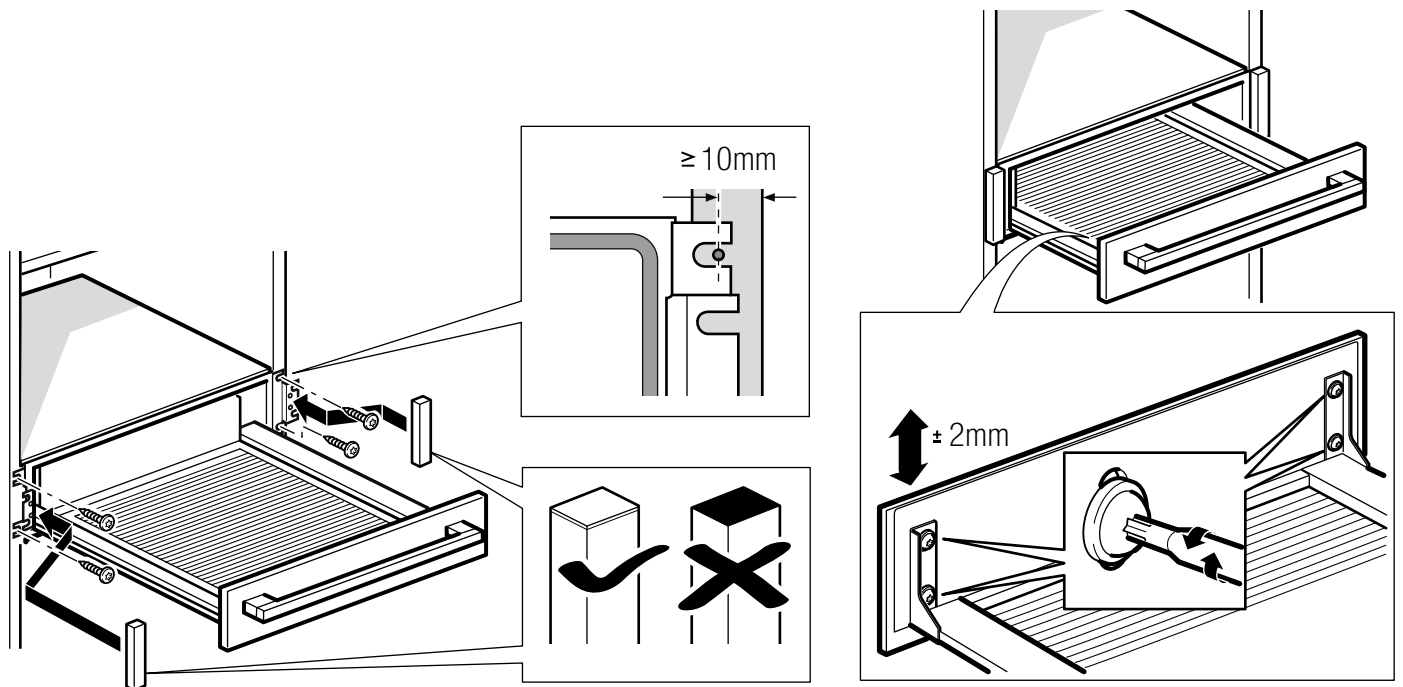
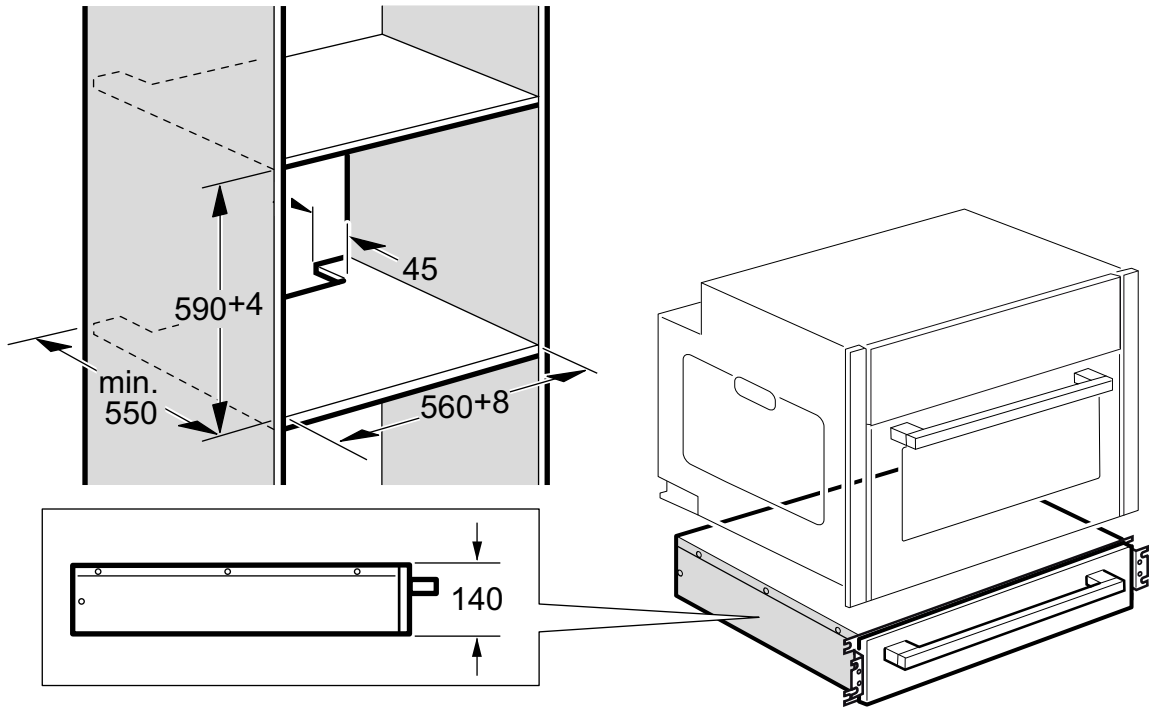


9000990685 960922

de **Gebrauchs- und Montageanleitung**
en **Instructions for installation and use**
fr **Notice d'utilisation et de montage**
it **Istruzioni per l'uso e il montaggio**
nl **Gebruiksaanwijzing en
installatievoorschrift**
es **Instrucciones de uso y montaje**
pt **Instruções de utilização e montagem**

da **Brugs- og monteringsvejledning**
fi **Käyttö- ja asennusohje**
no **Bruks- og monteringsveiledning**
sv **Bruks- och monteringsanvisning**
el **Οδηγίες χρήσης και συναρμολόγησης**
ru **Руководство по эксплуатации и
монтажу**
tr **Kullanım ve montaj kılavuzu**





Das müssen Sie beachten

Heben Sie die Gebrauchs- und Montageanleitung gut auf. Wenn Sie das Gerät weitergeben, legen Sie die Anleitungen bei.

Hinweis: Verwenden Sie die Schublade nicht zum Aufbewahren von Speisen und Getränken. Die Feuchtigkeit der Speisen kann zu Korrosionsschäden führen.

Benutzen Sie das Gerät zum Aufbewahren von Geschirr.

Vor dem Einbau

Prüfen Sie das Gerät nach dem Auspacken. Bei einem Transportschaden dürfen Sie das Gerät nicht einbauen.

Einbaumöbel

Der Einbauschränk darf hinter den Geräten keine Rückwand haben. Zwischen Wand und Schrankboden bzw. Rückwand des darüberliegenden Schrankes muss ein Abstand von mind. 45 mm eingehalten werden.

Das Gerät nicht hinter einer Möbeltür einbauen.

Hierzu auch die Montageanleitung des darüberliegenden Gerätes beachten.

Einsetzen des Gerätes

Gerät mittig im Möbel ausrichten und festschrauben.

Bedienung

Der Boden der Schublade ist mit einer Anti-Rutschauflage ausgelegt. Sie verhindert das Verrutschen des Geschirrs beim Öffnen und Schließen.

Öffnen und Schließen

Drücken Sie auf die Mitte der Schublade, um sie zu öffnen oder zu schließen. Beim Öffnen springt die Schublade leicht heraus. Sie kann danach problemlos herausgezogen werden.

Hinweis: Das Gerät darf mit maximal 15 kg belastet werden.

Reinigung

Verwenden Sie keine Hochdruck- oder Dampfstrahler.

Gerät außen

Wischen Sie das Gerät mit Wasser und etwas Spülmittel ab. Trocknen Sie es mit einem weichen Tuch nach. Ungeeignet sind scharfe oder scheuernde Mittel. Wenn so ein Mittel auf die Vorderfront gelangt, wischen Sie es sofort mit Wasser ab.

Edelstahlflächen

Entfernen Sie Kalk-, Fett-, Stärke- und Eiweißflecken immer sofort. Unter solchen Flecken kann sich Korrosion bilden. Benutzen Sie zur Reinigung Wasser und etwas Spülmittel. Trocknen Sie die Fläche mit einem weichen Tuch nach.

Geräte mit Glasfront

Reinigen Sie die Glasfront mit Glasreiniger und einem weichen Tuch. Keinen Glasschaber verwenden.

Important information

Please keep the instruction manual and assembly instructions in a safe place. Please pass on the instruction manual and assembly instructions to the new owner if you sell the appliance.

Note: Do not use the drawer for storing food or drink. The moisture in the food can corrode the appliance.

Use the appliance for storing dishes.

Before installation

Check the appliance for damage after unpacking it. Do not install the appliance if it has been damaged in transport.

Fitted units

The fitted cabinet must not have a back panel behind the appliances. There should be a gap of at least 45 mm between the wall and the cabinet base as well as the rear panel of the cabinet situated above.

Do not install the appliance behind the door of a unit.

Read the information in the installation instructions for the appliance installed above.

Installing the appliance

Connect the appliance to the mains. Then align the appliance flush with the units and screw it in place.

Operation

The base of the drawer has been fitted with an anti-slip overlay. This prevents the dishes from sliding when opening or closing the drawer.

Opening and closing

Press the middle of the drawer to open or close it. When opening the drawer pops out slightly. You can then pull it out towards you.

Note: The appliance may be loaded with a maximum of 15 kg.

Cleaning method

Do not use high-pressure cleaners or steam jets.

Appliance exterior

Wipe the appliance with water and a little detergent. Then dry it with a soft cloth. Caustic or abrasive cleaning products are not suitable. If a caustic or abrasive substance comes into contact with the frontage, wash it off immediately with water.

Stainless steel surfaces

Always remove any flecks of limescale, grease, cornflour and egg white immediately. Corrosion can form under such marks. Clean the appliance using water and a little detergent. Then dry the surface with a soft cloth.

Appliances with glass fronts

Clean the glass front with glass cleaner and a soft cloth. Do not use a glass scraper.

Remarques importantes :

Conservez avec soin la notice d'utilisation et de montage. Si vous remettez l'appareil à un tiers, veuillez-y joindre les notices.

Remarque : N'utilisez pas le tiroir pour stocker des mets et des boissons. L'humidité des mets peut conduire à des dommages dus à la corrosion.

Utilisez l'appareil pour conserver de la vaisselle.

Avant l'encastrement

Contrôlez l'appareil après l'avoir déballé. En cas d'avaries de transport, vous ne devez pas encastrement l'appareil.

Meuble d'encastrement

Le meuble d'encastrement doit être sans paroi derrière l'appareil. Entre le mur et le bas ou le dos du meuble placé au-dessus, respecter une distance d'au moins 45 mm.

Ne pas installer l'appareil derrière une porte de meuble.

Pour ce faire, respecter les instructions de montage de l'appareil placé au-dessus.

Encastrement de l'appareil

Raccorder l'appareil. Aligner l'appareil à fleur dans le fleur et le visser.

Maniement

Le fond du tiroir est garni d'un revêtement antidérapant. Il empêche que la vaisselle glisse lors de l'ouverture et de la fermeture.

Ouverture et fermeture

Appuyez au milieu du tiroir pour l'ouvrir ou le fermer. Lors de l'ouverture, le tiroir ressort légèrement. Il peut ensuite être facilement retiré.

Remarque : L'appareil peut être chargé de maximal 15 kg.

Nettoyage

N'utilisez pas de nettoyeurs à jet de haute pression ni à jet à vapeur.

Extérieur de l'appareil

Essuyez l'appareil avec de l'eau et un peu de produit à vaisselle. Séchez ensuite avec un chiffon doux. Des produits caustiques ou récurants sont inappropriés. Si un tel produit arrive sur la façade, essuyez-le immédiatement avec de l'eau.

Surfaces en inox

Enlevez immédiatement les tâches de calcaire, de graisse, de féculé et de blanc d'oeuf. De la corrosion peut se former sous ces salissures. Utilisez de l'eau et un peu de produit à vaisselle pour le nettoyage. Séchez ensuite la surface avec un chiffon doux.

Appareils avec une façade en verre

Nettoyez la façade en verre avec un nettoyeur pour vitres et un chiffon doux. Ne pas utiliser de racloir à verre.

Aspetti cui prestare attenzione

Conservare con cura le istruzioni per l'uso e il montaggio. Nel caso in cui si ceda l'apparecchio a terzi, allegare anche le istruzioni corrispondenti.

Avvertenza: Non utilizzare il cassetto termico per conservare cibi e bevande. L'umidità propria degli alimenti può corrodere il cassetto e danneggiarlo.

Utilizzare l'apparecchio per custodire le stoviglie.

Prima del montaggio

Dopo aver rimosso l'imballaggio, controllare l'apparecchio. Qualora si fossero verificati danni da trasporto, non montare l'apparecchio.

Mobile da incasso

Il mobile da incasso dietro gli apparecchi non deve avere una parete posteriore. Fra la parete e il fondo del mobile o la parete posteriore del mobile superiore deve esservi una distanza di min. 45 mm.

Non montare l'apparecchio dietro a uno sportello del mobile.

A tal proposito osservare le istruzioni per il montaggio dell'apparecchio soprastante.

Inserimento dell'apparecchio

Collegare l'apparecchio. Allineare l'apparecchio nel mobile disponendolo a filo, quindi fissarlo.

Utilizzo

Il fondo del cassetto termico è rivestito di un appoggio antiscivolo, il quale impedisce che durante l'apertura o la chiusura le stoviglie scivolino.

Apertura e chiusura

Per aprire o chiudere il cassetto, premere la parte centrale. Il cassetto fuoriesce leggermente permettendo di estrarlo senza difficoltà.

Avvertenza: L'apparecchio può sopportare un carico massimo di 15 kg.

Pulizia

Non utilizzare dispositivi a getto ad alta pressione o a vapore.

Esterno dell'apparecchio

Per la pulizia dell'apparecchio, utilizzare acqua e detersivo per i piatti. Quindi asciugare con un panno morbido. Non utilizzare detersivi corrosivi o abrasivi. Se uno di questi prodotti dovesse venire a contatto con la parte frontale, pulire immediatamente con acqua.

Superfici in acciaio inossidabile

Eliminare immediatamente le macchie di calcare, grasso, amido o albume in quanto potrebbero corrodere la superficie. Per la pulizia utilizzare acqua e detersivo per i piatti. Asciugare poi la superficie con un panno morbido.

Apparecchi con frontale in vetro

Per la pulizia del frontale in vetro, utilizzare un detersivo per vetri e un panno morbido. Non utilizzare raschietti per vetro.

Hierop moet u letten

Bewaar de gebruiksaanwijzing en het installatievoorschrift goed. Geef u het apparaat door aan anderen, doe de gebruiksaanwijzing en het installatievoorschrift er dan bij.

Aanwijzing: Gebruik de lade niet voor het bewaren van gerechten en dranken. Het vocht van de gerechten kan leiden tot corrosieschade.

Gebruik het apparaat voor het bewaren van servies.

Voor de inbouw

Controleer het apparaat na het uitpakken. Bij transportschade mag u het apparaat niet inbouwen.

Inbouwmeubel

De inbouwkast mag achter de apparaten geen achterwand hebben. Tussen de wand en de kastbodem resp. de achterwand van de bovenliggende kast moet een afstand van minstens 45 mm worden aangehouden.

Het apparaat niet inbouwen achter een meubelstuk.

Houd u hierbij ook aan de installatiehandleiding van het apparaat erboven.

Het plaatsen van het apparaat

Sluit het apparaat aan. Het apparaat vlak in het meubel uitrichten en vastschroeven.

Bediening

De bodem van de lade is voorzien van een anti-glijlaag. Dit voorkomt dat het servies bij het openen en sluiten gaat glijden.

Openen en sluiten

Om de lade te openen of te sluiten drukt u op het midden ervan. Bij het openen springt de lade gemakkelijk naar buiten. Hierna kan hij er probleemloos worden uitgetrokken.

Aanwijzing: Het apparaat mag met maximaal 15 kg worden belast.

Reiniging

Gebruik nooit een hogedrukreiniger of een stoomstraalapparaat!

Buitenzijde apparaat

Maak het apparaat met water en wat afwasmiddel schoon. Droog het met een zachte doek na. Scherpe of schurende middelen zijn hiervoor niet geschikt. Wanneer zo'n middel op de voorkant terecht komt, neem het dan direct af met water.

Roestvrijstalen oppervlakken

Verwijder kalk-, vet-, zetmeel- en eiwitvlekken altijd onmiddellijk. Onder zulke vlekken kan gemakkelijk corrosie ontstaan. Gebruik voor het schoonmaken water en wat afwasmiddel. Droog de oppervlakken met een zachte doek na.

Apparaten met een glazen voorkant

Maak de glazen voorkant met glasreiniger en een zachte doek schoon. Gebruik geen schraaper.

Consideraciones previas:

Conservar las instrucciones de uso y montaje. En caso de traspasar el aparato debe incluirse el manual correspondiente.

Nota: No utilizar el cajón para guardar alimentos y bebidas. La humedad de los alimentos podría causar daños por corrosión. Utilizar el aparato únicamente con recipientes.

Antes del montaje

Al desembalar el aparato, debe comprobarse su estado. El aparato no debe montarse en caso de haber sufrido daños durante el transporte.

Muebles empotrados

El armario empotrado no deberá tener ningún panel posterior detrás del aparato. Entre la pared y el fondo del armario o el panel posterior del armario situado encima, debe mantenerse una distancia mínima de 45 mm.

No instalar el aparato detrás de una puerta del mueble.

Respecto a esto, tener en cuenta también las instrucciones de montaje del aparato situado encima.

Instalación del aparato

Conectar el aparato. Colocar el aparato en el mueble a nivel y atornillarlo.

Manejo

La base del cajón está recubierta con una película antideslizante. Ésta impide el deslizamiento del recipiente al abrir y cerrar el cajón.

Abrir y cerrar

Empuje la parte central del cajón para abrirlo o cerrarlo. Al abrir el cajón éste salta ligeramente hacia fuera. Después, puede extraerse sin problemas.

Nota: El aparato puede soportar un peso máximo de 15 kg.

Limpieza

No utilizar pistolas de vapor ni de alta presión.

Parte exterior del aparato

Limpiar el aparato con agua y un poco de lavavajillas. Después, secarlo con un paño suave. No deben utilizarse productos de limpieza abrasivos o ácidos. Si alguno de estos productos entra en contacto con la parte delantera del horno, lavarlo inmediatamente con agua.

Superficies de acero inoxidable

Limpiar inmediatamente las manchas de cal, grasa y clara de huevo, pues podría formarse corrosión debajo de estas manchas. Utilizar agua y un poco de lavavajillas para la limpieza. Después secar la superficie con un paño suave.

Aparatos con frontal de vidrio

Limpiar el frontal de vidrio con limpiacristales y un paño suave. No utilizar un rascador para vidrio.

pt

O que deve ter em atenção:

Guarde as instruções de utilização e montagem em local seguro. Se passar o aparelho a outra pessoa, junte as instruções.

Nota: Não use a gaveta para guardar alimentos ou bebidas. A humidade dos alimentos poderá provocar corrosão.

Use a gaveta para guardar loiça.

Antes da montagem

Examine o aparelho depois de o desembalar. Caso apresente danos de transporte, não o deverá montar.

Móveis embutidos

O armário para montagem, por trás dos aparelhos, não pode possuir uma parede posterior. Entre a parede e a base do armário ou a parede posterior do armário localizado por cima tem que existir uma distância mínima de 45mm.

Não monte o aparelho atrás de uma porta de um móvel.

Respeite também as instruções de montagem do aparelho que fica por cima deste.

Utilização do aparelho

Ligue o aparelho. Insira e aparafuse o aparelho de forma centrada no móvel.

Operação

O fundo da gaveta está forrado com um tapete anti-derrapante. Este impede que a loiça escorregue quando se abre ou fecha a gaveta.

Abriu e fechar

Carregue no meio da gaveta para a abrir e fechar. Ao abrir, a gaveta salta ligeiramente para fora. Depois pode ser puxada para fora facilmente.

Nota: O aparelho tem uma capacidade de carga max de 15 kg.

Limpeza

Não use sistemas de alta pressão ou de jactos de vapor.

Aparelho exterior

Limpe o aparelho com água e um pouco de detergente. Depois seque-o com um pano macio. Produtos agressivos ou abrasivos não são adequados. Se um produto destes entrar em contacto com o painel frontal do aparelho, remova-o imediatamente com água.

Superfícies de aço inox

As manchas de calcário, gordura amido e clara de ovo têm de ser removidas de imediato. Por baixo destas manchas poderá formar-se corrosão. Limpe o aparelho com água e um pouco de detergente. Depois seque a superfície com um pano macio.

Aparelhos com frente de vidro

Limpe a frente de vidro com um produto limpa-vidros e um pano macio. Não use um raspador de vidro.

da

Hvad De bør være opmærksom på:

Opbevar brugs- og monteringsanvisningen omhyggeligt. Hvis De giver apparatet videre til andre skal. De også vedlægge anvisningerne.

Bemærk: Anvend ikke varmeskuffen til opbevaring af madreter og drikkevarer. Fugt fra madvarerne kan medføre korrosionsskader.

Anvend udelukkende apparatet til opbevaring af service.

⚠ Fare for elektrisk stød!

Apparatet er udstyret med et EU-Schuko-stik (sikkerhedsstik). For at sikre korrekt jordforbindelse i stikkontakter i Danmark skal apparatet tilsluttes med en egnet stik-adapter Denne adapter (tilladt til maks 13 ampere) kan bestilles via kundeservice (reservedel nr. 00616581).

Før installationen

Kontroller apparatet efter udpakning. Hvis apparatet har en transportskade, må det ikke monteres.

Indbygningsskabe

Der må ikke være en bagvæg bag apparaterne i indbygningsskabet. Mellem væg og skabsbund eller bagvæggen i skabet ovenover skal der være en afstand på mindst 45 mm.

Apparatet må ikke indbygges bag en skabslåge.

Følg også monteringsvejledningen for det apparat, der er indbygget ovenover.

Indsætning af apparatet

Tilslut apparatet. Justér apparatet i forhold til siderne i skabelementet, og skru det fast.

Betjening

Skuffens bund er belagt med en skridsikker belægning. Den forhindrer at servicet forskubber sig når skuffen åbnes eller lukkes.

Åbne og lukke

Tryk på midten af skuffen for at åbne eller lukke den. Når skuffen åbnes, springer den en lille smule ud. Derefter kan den let trækkes ud.

Bemærk: Apparatet må maksimalt belastes med 15 kg

Rengøring

Anvend aldrig højtryks- eller dampstrålerenser.

Apparatets ydersid

Tør apparatet af med vand og lidt opvaskemiddel. Tør efter med en blød klud. Der må ikke anvendes aggressive eller skurende rengøringsmidler. Hvis et sådant middel ved et uheld kommer på apparatets front, skal det straks tørres af med vand.

Flader af rustfrit stål

Fjern altid pletter af kalk, fedt, jævning og æggehvide med det samme. Der kan danne sig korrosion under sådanne pletter. Brug vand med lidt opvaskemiddel til rengøring. Tør fladerne efter med en blød klud.

Apparater med glasfront

Rengør glasfronten med et rengøringsmiddel til glas og en blød klud. Brug aldrig en glasskraber.

fi

Mitä on otettava huomioon

Säilytä käyttö- ja asennusohjeet huolella. Jos annat laitteen eteenpäin, anna ohjeet laitteen mukana.

Huomautus: Älä käytä laatikkoa ruokien ja juomien säilyttämiseen. Ruokien kosteus voi aiheuttaa korroosiovaurioita. Käytä laitetta astioiden säilyttämiseen.

Ennen asennusta

Tarkasta laite, kun olet purkanut sen pakkauksesta. Jos laitteessa on kuljetusvaurioita, älä asenna laitetta.

Keittiökalu

Kaapissa, johon laite asennetaan, ei saa olla takaseinää laitteen takana. Seinän ja yläpuolella olevan kaapin kaapinpohjan tai/ja takaseinän välillä tulee olla tilaa vähintään 45 mm.

Älä asenna laitetta kalusteen oven taakse.

Ota tässä huomioon myös yläpuolella olevan laitteen asennusohje.

Laitteen asennus

Liitä laite. Kohdista laite samassa tasossa kalusteen kanssa ja ruuvaa se kiinni.

Käyttö

Laatikon pohjalla on liukuestepinnoite. Se estää astioiden liukumisen, kun laatikko avataan ja suljetaan.

Avaaminen ja sulkeminen

Avaa tai sulje laatikko painamalla laatikkoa keskeltä. Kun laatikko avataan, se ponnahtaa hiukan ulos. Se on sen jälkeen helppo vetää ulos.

Huomautus: Laitteen sallittu enimmäiskuormitus on 15 kg.

Puhdistus

Älä käytä painepesuria tai höyrysuihkua. Laitteen ulkopuoli.

Laitteen ulkopuoli

Pyyhi laite vedellä ja tilkalla astianpesuainetta. Kuivaa pehmeällä liinalla. Voimakkaat tai hankaavat aineet eivät ole sopivia. Jos sellaista ainetta pääsee etupaneeliin, pyyhi se heti vedellä.

Teräspinnat

Poista kalkki-, rasva-, tärkkelys- ja valkuuainehäviöt aina heti. Tahrojen alle voi muodostua korroosioita. Käytä puhdistukseen vettä ja vähän astianpesuainetta. Kuivaa pinta pehmeällä liinalla.

Laitteet, joissa lasinen etupaneeli

Puhdista lasipinta lasinpesuaineella ja pehmeällä liinalla. Älä käytä puhdistuslastaa.

no

Ta hensyn til følgende:

Ta godt vare på bruks- og monteringsveiledningen. Hvis du gir apparatet videre til andre, må disse anvisningene følge med.

Merk: Skuffen skal ikke brukes til oppbevaring av matvarer og drikkevarer. Fuktigheten fra matvarene kan føre til rustskader. Bruk skuffen til oppbevaring av kokekar.

Før montering

Kontroller apparatet etter at du har pakket det ut. Hvis det har oppstått en transportskade, må du ikke montere apparatet.

Innbyggingselementer

Innbyggingsskapet skal ikke ha bakvegg bak apparatene. Mellom veggen og skapbunnen eller bakveggen til skapet over må det være en avstand på minst 45 mm.

Apparatet må ikke monteres bak en møbeldør.

Følg monteringsanvisningen til apparatet over.

Innsetting av apparatet

Slå på apparatet. Rett inn apparatet etter kjøkkenelementet og skru det fast.

Betjening

O fundo da gaveta está forrado com um tapete anti-derrapante. Este impede que a loiça escorregue quando se abre ou fecha a gaveta.

Åpne og lukke

Trykk midt på skuffen for å åpne og lukke den. Ved åpning går skuffen forsiktig ut. Deretter kan den trekkes ut uten problemer.

Merk: Apparatet tåler en vekt på maks. 15 kg.

Rengjøring

Ikke bruk høytrykksspyler eller dampstråle ved rengjøring.

Utsiden av apparatet

Rengjør apparatet med vann og litt oppvaskmiddel. Tørk av med en myk klut. Aggressive rengjøringsmidler og skuremidler er ikke egnet. Dersom et slikt middel skulle havne på forsiden av komfyren må det straks vaskes bort med vann.

Flater av rustfritt stål

Fjern kalk-, fett-, stivelses- og proteinflekker så snart som mulig. Under slike flekker kan det danne seg korrosjon. Bruk vann og litt oppvaskmiddel til rengjøringen. Tørk av flaten med en myk klut.

Apparater med glassfront

Rengjør glassfronten med glassrens og en myk klut. Ikke bruk glasskrape.

SV

Viktigt att veta:

Förvara bruks- och monteringsanvisningen på ett säkert ställe. Lämna med bruksanvisningen om enheten byter ägare.

Anvisning: Förvara aldrig maträtter eller drycker i lådan. Maträtternas fuktighet kan orsaka korrosionsskador.

Använd enheten för att förvara kärl.

Före installationen

Kontrollera enheten efter uppackningen. Om enheten har en transportskada får den inte installeras.

Skåpstomme

Stommen får inte ha någon rygg bakom enheterna. Det ska vara min. 45 mm spalt mellan väggen och överskåpets skåpbotten resp. -rygg.

Montera inte enheten bakom stomlucka.

Följ även monteringsanvisningen till den överliggande enheten.

Montera utrustningen

Anslut utrustningen. Rikta utrustningen i förhållande till inbygggnadsskapet och skruva fast den.

Användning

På lådans botten ligger ett halkskydd. Det gör att kärnen inte far omkring när du öppnar eller stänger lådan.

Öppna och stänga

Öppna eller stäng lådan genom att trycka på mitten av den. När du öppnar skjuts lådan ut en bit. Sedan är det enkelt att dra ut den.

Anvisning: Enheten får belastas med maximalt 15 kg.

Rengöring

Använd inte högtryckstvätt eller ångtvätt.

Enhets utsida

Torka av enheten med vatten och lite diskmedel. Eftertorka med en mjuk trasa. Skarpa eller repande medel är olämpliga. Om ett sådant medel hamnar på framsidan ska det genast sköljas bort med vatten.

Ytor av rostfritt stål

Avlägsna alltid kalk-, fett-, stärkelse- och äggvitfläckar så snart som möjligt. Korrosion kan bildas under denna typ av fläckar. Använd vatten och lite diskmedel till rengöringen. Eftertorka ytorna med en mjuk trasa.

Enheter med glasfront

Rengör glasfronten med rengöringsmedel för glas och en mjuk trasa. Använd inte glasskrapa.

el

Τι πρέπει να προσέχετε:

Φυλάξτε καλά τις οδηγίες και συναρμολόγησης. Σε περίπτωση που παραχωρήσετε τη συσκευή σε κάποιον άλλο, δώστε μαζί και τις οδηγίες.

Υπόδειξη: Μη χρησιμοποιείτε το συρτάρι για την αποθήκευση φαγητών και ποτών. Η υγρασία των φαγητών μπορεί να προκαλέσει ζημιές διάβρωσης.

Χρησιμοποιείτε τη συσκευή για την αποθήκευση πιατικών/μαγειρικών σκευών.

Πριν την τοποθέτηση

Μετά την αφαίρεση από τη συσκευασία, ελέγξτε τη συσκευή. Σε περίπτωση ζημιάς κατά τη μεταφορά δεν επιτρέπεται να τοποθετήσετε τη συσκευή.

Εντοιχιζόμενα ντουλάπια

Το εντοιχιζόμενο ντουλάπι δεν επιτρέπεται να έχει πίσω από τις συσκευές κανένα πίσω τοίχωμα. Μεταξύ του τοίχου και του πάτου του ντουλαπιού ή του πίσω τοιχώματος του ντουλαπιού που βρίσκεται από πάνω, πρέπει να τηρηθεί μία απόσταση τουλάχιστον 45 mm.

Μην τοποθετήσετε τη συσκευή πίσω από μια πόρτα ντουλαπιού.

Γι' αυτό προσέξτε τις οδηγίες συναρμολόγησης της συσκευής που βρίσκεται από πάνω.

Τοποθέτηση της συσκευής

Συνδέστε τη συσκευή. Ευθυγραμμίστε τη συσκευή με το ντουλάπι και βιδώστε την καλά.

Χειρισμός

Ο πάτος του συρταριού έχει μια αντιολισθητική επίστρωση. Εμποδίζει το γλιστρήμα του σκεύους κατά το άνοιγμα και κλείσιμο.

Άνοιγμα και κλείσιμο

Πιέστε στη μέση του συρταριού, για να το ανοίξετε ή να το κλείσετε. Στο άνοιγμα πετάγεται το συρτάρι ελαφρά προς τα έξω. Μετά μπορεί να τραβηχτεί έξω χωρίς πρόβλημα.

Υπόδειξη: Η συσκευή επιτρέπεται να φορτωθεί τολύ με 15 κιλά.

Καθαρισμός

Μη χρησιμοποιείτε συσκευές καθαρισμού υψηλής πίεσης ή συσκευές εκτόξευσης ατμού.

Συσκευή, εξωτερικά

Σκουπίστε τη συσκευή με νερό και λίγο υγρό καθαρισμού πιάτων. Στεγνώστε την μ' ένα μαλακό πανί. Ακατέλληλα είναι δυνατά υλικά καθαρισμού ή υλικά τριψίματος. Εάν ένα τέτοιο υλικό χυθεί πάνω στην μπροστινή πλευρά, σφουγγίστε το αμέσως με νερό.

Επιφάνειες ανοξειδωτού χάλυβα

Απομακρύνετε πάντοτε αμέσως τους λεκέδες από άλατα ασβεστίου, λίπος, κορν φλάουρ και ασπράδι αυγού. Κάτω απ' αυτούς τους λεκέδες μπορεί να δημιουργηθεί διάβρωση. Χρησιμοποιήστε για τον καθαρισμό νερό και λίγο υγρό καθαρισμού πιάτων. Στεγνώστε στο τέλος την επιφάνεια μ' ένα μαλακό πανί.

Συσκευές με γυάλινη μπροστινή πλευρά

Καθαρίστε τη γυάλινη μπροστινή πλευρά με υγρό καθαρισμού τζαμιών και ένα μαλακό πανί. Μη χρησιμοποιείτε ξύστρες γυαλιού.

На что следует обратить внимание

Храните руководство по эксплуатации и монтажку в надежном месте. При передаче прибора новому владельцу не забудьте передать также эти документы.

Указание: Не используйте ящик для хранения продуктов или напитков. Влага, выделяющаяся из продуктов или напитков, может вызвать коррозионный повреждения прибора.

Посуду можно хранить в приборе.

Перед монтажом

Распакуйте и осмотрите прибор. В случае обнаружения повреждений, связанных с транспортировкой, не встраивайте прибор.

Мебель для встраивания

У шкафа для встраивания не должно быть задней стенки. Между стеной и нижней полкой или задней стенкой шкафа, установленного над прибором, необходимо оставить зазор мин. 45мм.

Не устанавливайте прибор за мебельной дверцей.

Для этого соблюдайте также инструкцию по монтажу установленного выше прибора.

Установка прибора

Подключите прибор. Выровняйте прибор заподлицо с мебелью и зафиксируйте.

Эксплуатация

Дно ящика покрыто специальным противоскользящим составом. Это препятствует смещению посуды во время открывания и закрывания ящика.

Открывание и закрывание

Надавите на середину ящика, чтобы открыть или закрыть его. При открывании ящик слегка выдвинется. После этого вы легко сможете выдвинуть его полностью.

Указание: Максимальная грузоподъемность прибора - 15 кг.

Очистка

Никогда очищайте прибор под давлением или горячим паром.

Очистка прибора снаружи

Протрите прибор водой с добавлением небольшого количества моющего средства. Обсушите с помощью мягкого полотенца. Не используйте абразивные средства или жесткие мочалки. Если такое средство попадет на переднюю панель, сразу смойте его водой.

Поверхности из нержавеющей стали

Сразу же удаляйте пятна извести, жира, крахмала и яичного белка. Под такими пятнами может возникнуть коррозия. Используйте для очистки воду с добавлением небольшого количества моющего средства. Обсушите поверхности с помощью мягкого полотенца.

Приборы с передней панелью из стекла

Протрите стекла мягкой тряпочкой, смоченной средством для чистки стекол. Не используйте скребок для стекол.

Dikkat etmeniz gereken hususlar:

Kullanım ve montaj kılavuzunu özenle saklayınız. Eğer cihazı başkasına verecekseniz, kullanım kılavuzunu da birlikte veriniz.

Bilgi: Yemekleri ve içecekleri çekmecede saklamak için kullanmayınız. Yemeklerin nemi korozyona neden olabilir.

Cihazı sadece kapları saklamak için kullanınız.

Montajdan önce

Ambalajını açtıktan sonra cihazı kontrol ediniz. Nakliye hasarı varsa, cihazı monte etmemelisiniz.

Gömme mobilya

Gömme dolapta cihazların arka tarafında arka duvar olmamalıdır. Duvarla dolap zemini veya dolabın arka duvarı arasında en az 45 mm'lik bir mesafe bırakılmalıdır.

Cihazı bir mobilya kapağının arkasına monte etmeyiniz.

Lütfen cihazın üstündeki montaj kılavuzuna dikkat ediniz.

Cihazın yerleştirilmesi

Cihazı bağlayınız. Cihazı mutfak mobilyası ile aynı hizaya getiriniz ve vidalayınız.

Kullanım

Çekmecenin zemini kaymayı önleyici donanımla kaplanmıştır. Açılırken ve kapanırken kapların kaymasını engeller.

Açma ve Kapama

Açmak veya kapatmak için çekmecenin ortasına basınız. Çekmece dışarı doğru kolayca kendi kendine açılır. Daha sonra çekilebilir.

Bilgi: Cihaz maksimum 15 kg'ye kadar doldurulmalıdır.

Cihazın yerleştirilmesi

Cihazı mobilyaya yerleştiriniz ve vidalarını sıkınız.

Cihazın dışı

Cihazı su ve biraz bulaşık deterjanı ile temizleyiniz. Cihazı daha sonrayumuşak bir bezle kurulayınız. Keskin veya aşındırıcı maddeler zarar verir. Bu tür bir maddenin ön yüzeye temas etmesi durumunda temas eden bölgeyi derhal bol suyla siliniz.

Paslanmaz çelik yüzeyler

Kireç, yağ, nişasta ve protein lekelerini daima temizleyiniz. Bu tür lekelerin altında korozyon meydana gelebilir. Temizlemek için su ve biraz bulaşık deterjanı kullanınız. Yüzeyi daha sonra yumuşak bir bezle kurulayınız.

Ön kısmı camlı cihazlar

Ön kısmı, cam deterjanı ve yumuşak bir bezle temizleyiniz. Cam kazıyıcı kullanmayınız.

