



Register your new Bosch now:  
[www.bosch-home.com/welcome](http://www.bosch-home.com/welcome)



**Frigorífico / congelador  
Combinado de refrigeração/congelação  
KGN..**



**BOSCH**

es Instrucciones de uso  
pt Instruções de serviço

---

## es Índice

Consejos para la eliminación del embalaje y el desguace de los aparatos usados . . . . .	3	Congelar y guardar alimentos . . . . .	10
Consejos y advertencias de seguridad . . . . .	3	Congelar alimentos frescos . . . . .	11
Familiarizándose con la unidad . . . . .	5	Supercongelación . . . . .	11
Cuadro de mandos . . . . .	6	Capacidad máxima de congelación . . . . .	11
Prestar atención a la temperatura del entorno y la ventilación del aparato . . . . .	6	Descongelar los alimentos . . . . .	12
Conectar el aparato a la red eléctrica . . . . .	7	Desconexión y paro del aparato . . . . .	12
Conectar el aparato . . . . .	7	Limpieza del aparato . . . . .	12
Ajustar la temperatura . . . . .	8	Consejos prácticos para ahorrar energía eléctrica . . . . .	13
Colocar y ordenar los alimentos . . . . .	8	Ruidos de funcionamiento del aparato . . . . .	13
Equipamiento . . . . .	9	Pequeñas averías de fácil solución . . . . .	14
		Avisar al Servicio de Asistencia Técnica Oficial . . . . .	15

---

## pt Índice

Instruções sobre reciclagem . . . . .	16	Congelamento e conservação . . . . .	22
Instruções de segurança e de aviso . . . . .	16	Congelar alimentos frescos . . . . .	23
Familiarização com o aparelho . . . . .	18	Supercongelamento . . . . .	23
Painel de comandos . . . . .	18	Máx. capacidade de congelamento . . . . .	23
Ter em atenção a temperatura ambiente e a ventilação . . . . .	19	Descongelamento dos alimentos . . . . .	24
Ligar o aparelho . . . . .	19	Desligar e desactivar o aparelho . . . . .	24
Ligar o aparelho . . . . .	20	Limpeza do aparelho . . . . .	24
Regulação de temperatura . . . . .	20	Como poupar energia . . . . .	25
Arrumação dos alimentos . . . . .	21	Ruidos de funcionamento . . . . .	25
Equipamento . . . . .	21	Eliminação de pequenas anomalias . . . . .	26
		Chamar os Serviços Técnicos . . . . .	27

## Consejos para la eliminación del embalaje y el desguace de los aparatos usados

### Consejos para la eliminación del embalaje de los aparatos

El embalaje protege su aparato contra posibles daños durante el transporte. Todos los materiales de embalaje utilizados son respetuosos con el medio ambiente y pueden ser reciclados o reutilizados. Contribuya activamente a la protección del medio ambiente insistiendo en unos métodos de eliminación y recuperación de los materiales de embalaje respetuosos con el medio ambiente.

Su Distribuidor o Administración local le informará gustosamente sobre las vías y posibilidades más eficaces y actuales para la eliminación respetuosa con el medio ambiente de estos materiales.

### Desguace de los aparatos usados

Los aparatos usados incorporan materiales valiosos que se pueden recuperar. Entregando el aparato a dicho efecto en un centro oficial de recogida o recuperación de materiales reciclables.



Este aparato cumple con la Directiva europea 2012/19/UE sobre aparatos eléctricos y electrónicos identificada como residuos de aparatos eléctricos y electrónicos (Waste Electrical and Electronic Equipment – WEEE). La directiva proporciona el marco general válido en todo el ámbito de la Unión Europea para la retirada y la reutilización de los residuos de los aparatos eléctricos y electrónicos.

### ¡Atención!

Antes de deshacerse de su aparato usado

1. Extraer el enchufe de conexión del aparato de la toma de corriente de la red eléctrica.
2. Corte el cable de conexión del aparato y retírelo conjuntamente con el enchufe.

Todos los aparatos frigoríficos contienen gases aislantes y refrigerantes, que exigen un tratamiento y eliminación específicos. Preste atención a que las tuberías del circuito de frío de su aparato no sufran daños ni desperfectos antes de haberlo entregado en el correspondiente Centro Oficial de recogida.

## Consejos y advertencias de seguridad

### Antes de emplear el aparato nuevo

¡Lea detenidamente las instrucciones de uso y de montaje de su aparato! En éstas se facilitan informaciones y consejos importantes relativos a su seguridad personal, así como a la instalación, el manejo y el cuidado correctos del mismo.

Guarde las instrucciones de uso y de montaje para ulteriores consultas o para un posible propietario posterior.

### Seguridad técnica

- El presente aparato incorpora una pequeña cantidad de isobután (R 600a), un gas natural de elevada compatibilidad medioambiental, aunque es inflamable. Al efectuar la instalación y montaje de la unidad, deberá prestarse particular atención a que el circuito de frío no sufra ningún tipo de daño o desperfecto. Tenga presente que la salida a chorro del agente refrigerante puede inflamarse o provocar lesiones en los ojos.

es

#### En caso de daños

- mantener las fuentes de fuego o focos de ignición alejados del aparato,
- ventilar el recinto durante varios minutos,
- desconectar el aparato y extraer el cable de conexión de la red eléctrica,
- avisar al Servicio de Asistencia Técnica Oficial de la marca.

Cuanto mayor cantidad de agente refrigerante contenga el aparato, mayores dimensiones tiene que tener el recinto en donde se vaya a colocar. En recintos demasiado pequeños pueden formarse mezclas inflamables de aire y gas en caso de producirse fugas en el circuito de frío del aparato.

Las dimensiones mínimas de la habitación o local en donde se encuentra instalado el aparato deberán ser 1 m<sup>3</sup> por cada 8 gramos de agente refrigerante.

La cantidad de agente refrigerante que incorpora su aparato figura en la placa de características, que se encuentra en el interior del mismo.

- La sustitución del cable de conexión a la red eléctrica del aparato, así como cualquier otra reparación que fuera necesario efectuar en éste, sólo podrán ser ejecutadas por técnicos especializados de la marca. La instalación o reparación efectuadas de modo erróneo o incorrecto pueden implicar serios peligros para el usuario.

#### Al usar el aparato

- No usar aparatos eléctricos en el interior de la unidad (por ejemplo calefacciones, heladoras, etc.). **¡Existe peligro de explosión!**

- **¡No utilizar ningún tipo de limpiadora de vapor para desescarchar o limpiar la unidad! El vapor caliente podría penetrar en el interior del aparato, accediendo a los elementos conductores de corriente y provocar cortocircuitos.**

**¡Peligro de descarga eléctrica!**

- **¡No rascar el hielo o la escarcha con ayuda de objetos metálicos puntiagudos o cortantes! dado que las rejillas congeladoras podrían resultar dañadas. Téngase presente que la salida a chorro del agente refrigerante puede inflamarse o provocar lesiones en los ojos.**

- No guardar productos combinados con agentes o gases propelentes (por ejemplo sprays) ni materias explosivas en el aparato.

**¡Existe peligro de explosión!**

- No utilizar el zócalo, los cajones o las puertas de la unidad como reposapiés.
- Antes de desescarchar o limpiar el aparato, extraer el enchufe de conexión de la toma de corriente de la red o desconectar el fusible. **¡No tirar del cable de conexión del aparato, sino asirlo siempre por el cuerpo del enchufe!**
- Tenga presente que las bebidas con un alto grado de alcohol necesitan envases con cierre hermético, debiéndose colocar siempre en posición vertical.
- No permitir que las grasas y aceites entren en contacto con los elementos de plástico del interior del aparato o la junta de la puerta. El plástico y la junta de goma son materiales muy susceptibles a la porosidad.
- No obstruir ni cubrir nunca las rejillas de ventilación y aireación del aparato.
- Las personas con facultades físicas, sensoriales o mentales mermadas o que carezcan de los conocimientos necesarios, sólo podrán manipular el aparato bajo vigilancia o con una instrucción minuciosa y detallada por otras personas.

## En caso de haber niños en el hogar

- No dejar que los niños jueguen con el embalaje del aparato o partes del mismo. ¡Existe peligro de asfixia a causa de los cartones y las láminas de plástico!
- ¡No permita que los niños jueguen con la unidad ni se sienten sobre los cajones o se columpien de las puertas!
- ¡En caso de disponer la unidad de una cerradura, guardar la llave fuera del alcance de los niños!

## Observaciones de carácter general

El aparato es adecuado

- para la refrigeración y congelación de alimentos,
- para la preparación de cubitos de hielo,

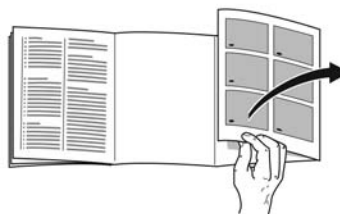
El aparato está destinado al uso en el ámbito doméstico.

El aparato está dotado de un dispositivo de desparasitaje según la directiva de la Unión Europea 89/336/EEC.

La estanqueidad del circuito de refrigeración viene verificada de fábrica.

Este producto cumple las normas específicas de seguridad para aparatos eléctricos (EN 60335/2/24).

## Familiarizándose con la unidad



Despliegue, por favor, la última página con las ilustraciones. Las presentes instrucciones de uso son válidas para varios modelos de aparato.

Por ello es posible que las ilustraciones muestren detalles y características de equipamiento que no concuerdan con las de su aparato concreto.

## Ejemplo de equipamiento

Fig. 1

(\* no disponible en todos los modelos)

- 1-4 Cuadro de mandos
- 5 Regulador de la temperatura para el compartimento frigorífico
- 6 Interruptor de la iluminación interior
- 7 Iluminación interior
- 8 Balda portabotellas
- 9 Abertura de salida del aire
- 10 Baldas en el compartimento frigorífico
- 11 Cajón para fruta y verdura
- 12 Cajón de congelación
- 13 Rejilla congeladora
- 14 Patas regulables
- 15 Huevera
- 16 Estante para botellas pequeñas
- 17 Botellero para guardar botellas grandes
- 18\* Acumuladores de frío/Calendario de congelación
- A Compartimento frigorífico
- B Compartimento de congelación

## Cuadro de mandos

Fig. 1

- 1 Tecla para conexión y desconexión del aparato
- 2 Tecla de ajuste de la temperatura del compartimento de congelación  
Ajustable de  $-16\text{ }^{\circ}\text{C}$  a  $-24\text{ }^{\circ}\text{C}$ .  
Accionar la tecla repetidas veces, hasta que se ilumine el piloto de aviso de la temperatura correspondiente. El valor mostrado en último lugar es memorizado.
- 3 Piloto de aviso de la temperatura del compartimento de congelación  
Las cifras de los pilotos de aviso señalan la temperatura en  $^{\circ}\text{C}$ .  
La iluminación del piloto de aviso correspondiente señala la temperatura ajustada.
- 4 Tecla Supercongelación  
Dicha tecla se emplea para activar y desactivar la supercongelación.  
La iluminación del piloto indica la activación de la función.

## Prestar atención a la temperatura del entorno y la ventilación del aparato

La clase climática a la que pertenece el aparato figura en la placa de características del mismo. Indica en qué rangos de temperatura puede funcionar el aparato.

Clase climática	Temperatura del entorno admisible
SN	+10 $^{\circ}\text{C}$ hasta 32 $^{\circ}\text{C}$
N	+16 $^{\circ}\text{C}$ hasta 32 $^{\circ}\text{C}$
ST	+16 $^{\circ}\text{C}$ hasta 38 $^{\circ}\text{C}$
T	+16 $^{\circ}\text{C}$ hasta 43 $^{\circ}\text{C}$

### Advertencia

El aparato funciona perfectamente en los rangos de temperatura señalados por la clase climática. En caso funcionar un aparato de la clase climática SN a una temperatura ambiente más fría, pueden excluirse daños en el mismo hasta una temperatura de  $+5\text{ }^{\circ}\text{C}$ .

### Ventilación

Fig. 2

El aire se recalienta en la pared posterior del aparato. El aire recalentado debe poder escapar libremente.

De lo contrario, el aparato tendrá que aumentar su rendimiento, provocando un consumo de energía eléctrica elevado e inútil.

Por esta razón habrá que prestar particular atención a que las aberturas de ventilación y aireación no estén nunca obstruidas!

## Conectar el aparato a la red eléctrica

Tras colocar el aparato en su emplazamiento definitivo deberá dejarse reposar éste durante aprox. ½ hora hasta conectarlo. Durante el transporte del aparato puede ocurrir que el aceite contenido en el compresor penetre en el circuito del frío.

Limpiar el interior del aparato antes de su puesta en funcionamiento inicial (véase el capítulo «Limpieza»).

La toma de corriente deberá ser libremente accesible (preferentemente emplazada por encima del armario).

Conectar la unidad a una red eléctrica de corriente alterna de 220–240 V/50 Hz a través de una toma de corriente instalada reglamentariamente y provista de puesta a tierra. La toma de corriente debe estar protegida con un fusible de 10 amperios como mínimo.

En los aparatos destinados a países fuera del continente europeo deberá verificarse si los valores de la tensión de conexión y el tipo de corriente que figuran en la placa de características del aparato coinciden con los de la red nacional. La placa de características del aparato se encuentra en el lateral inferior izquierdo. En caso de que fuera necesario sustituir el cable de conexión a la red eléctrica, esto sólo podrá ser efectuado por electricistas o técnicos especializados del ramo.

 ¡Atención!

No conectar el aparato en ningún caso a conectores electrónicos para ahorro energético ni tampoco a rectificadores inversos que transforman la corriente continua en corriente alterna de 230 V (por ejemplo instalaciones de energía solar, redes eléctricas de buques).

## Conectar el aparato

Accionar la tecla de conexión y desconexión Fig. 1/1.

El aparato se conecta y comienza a enfriar.

La iluminación interior del compartimento frigorífico se activa al abrir la puerta del aparato.

### Advertencias relativas al funcionamiento del aparato

- Gracias al sistema automático No Frost, el compartimento de congelación y el compartimento frigorífico quedan siempre libre de escarcha. Por ello no hay que realizar el desescarchado del mismo.
- Los lados frontales del cuerpo del aparato son calentados ligeramente. De este modo se impide la formación de agua de condensación en la zona de la junta de la puerta.
- Las puertas del aparato tienen dos ángulos de apertura distintos.  
Al abrir una de las puertas, puede ocurrir que la segunda puerta se mueva algo. Esto obedece a razones técnicas y no significa ningún tipo de defecto o avería.
- En caso de que, tras cerrar la puerta del compartimento de congelación, ésta no se pueda volver a abrir inmediatamente, ello se debe a que, cuando se abre la puerta, se crea una cierta depresión en el interior del aparato. Por lo tanto, cuando se produzca tal situación deberá aguardarse unos dos a tres minutos antes de abrir la puerta, a fin de permitir que la depresión sea compensada.



## Ajustar la temperatura

### Compartimento frigorífico

Colocar el regulador de la temperatura Fig. 1/5 en una posición de ajuste.

El ajuste del mando regulador en una posición elevada da lugar a una temperatura más baja (frío) en el compartimento frigorífico.

Consejos prácticos:

- para conservar los alimentos durante un período prolongado: colocar el mando regulador en un valor medio
- colocar el mando regulador en valor elevado sólo de modo temporal, en caso de: abrir la puerta con gran frecuencia o introducir grandes cantidades de alimentos frescos en el compartimento frigorífico.

Los alimentos delicados no se deberán guardar a una temperatura superior a los +4 °C.

Colocando el regulador en una posición de ajuste media, se alcanza una temperatura de aprox. +4 °C.

### Compartimento de congelación

Los valores ajustados se pueden modificar. Véase a este respecto la explicación que figura en el cuadro de mandos.

## Colocar y ordenar los alimentos

Puntos a tener en cuenta al colocar los alimentos en el aparato

- Colocar los alimentos empaquetados o bien cubiertos en la unidad. De este modo se evita que los alimentos se deshidraten, decoloren o pierdan su valor nutritivo y aroma. Además se evita la mezcla de olores y sabores, así como la descoloración de las piezas de plástico.
- Dejar enfriar los alimentos o bebidas calientes hasta una temperatura ambiente antes de introducirlos en el aparato.
- No obstruir ni bloquear con alimentos las aberturas de salida del aire a fin de permitir la libre circulación del mismo.

Los alimentos colocados en las inmediaciones de las aberturas de salida del aire pueden resultar congelados como consecuencia del aire frío que sale por éstas.

Consejos prácticos para guardar los alimentos:

- En el compartimento de congelación: productos ultracongelados, cubitos de hielo, helados
- Colocar **sobre las bandejas** en el frigorífico (de arriba hacia abajo): Pan y bollería, platos cocinados, productos lácteos, carne y embutido.
- En el cajón para la verdura: Verduras y hortalizas, frutas y lechugas.
- En los estantes y compartimentos de la **cara interior de la puerta** (de arriba hacia abajo): Mantequilla y queso, huevos, tarros, botellas pequeñas, botellas grandes, bolsas o briks de leche, briks de zumos de frutas.



## Equipamiento

no disponible en todos los modelos

### Balda portabotellas

Fig. 4

En la balda portabotellas se pueden colocar con toda seguridad las botellas. El soporte es variable.

### Calendario de congelación

Fig. 6

Las cifras que figuran junto a los símbolos señalan, en meses, el plazo de conservación admisible para los diferentes productos. En caso de conservar alimentos ultracongelados adquiridos en el comercio, deberá tenerse en cuenta la fecha de fabricación o el tiempo de caducidad de los mismos.

### \* Acumuladores de frío

Fig. 6

Los acumuladores de frío contribuyen a retardar la descongelación de los productos congelados en caso de corte o avería del suministro de corriente. El retardo más efectivo se logra colocando los acumuladores de frío en el compartimento superior, directamente sobre los alimentos.

Para mejor aprovechamiento del espacio disponible, los acumuladores se pueden guardar en el compartimento de la puerta.

Los acumuladores de frío se pueden extraer de su emplazamiento y usarlos para mantener alimentos frescos por breve tiempo, por ejemplo en una bolsa isotérmica.

### Cajón para la verdura con regulador de humedad

Fig. 7

La humedad del aire en el cajón para la verdura se puede ajustar en función de la naturaleza y la cantidad de los alimentos que se vayan a guardar en el mismo:

- pequeñas cantidades de fruta y verdura – elevado grado de humedad del aire
- grandes cantidades de fruta y verdura – bajo grado de humedad del aire
- La fruta (por ejemplo, piñas, plátanos, papayas y cítricos) y la verdura (berenjenas, pepinos, calabacines, pimientos, tomates y patatas) sensibles al frío deberán guardarse fuera del frigorífico a una temperatura de aprox. +8 °C a +12 °C a fin de conservar óptimamente su calidad y sabor.
- En función de la cantidad y el tipo de alimento guardado en el cajón para la verdura, puede formarse agua de condensación en el mismo. Eliminar el agua de condensación con un paño seco y adaptar el grado de humedad del aire del cajón para la verdura a través del mando regulador de humedad.

---

## Congelar y guardar alimentos

### Puntos a tener en cuenta al comprar alimentos ultracongelados

Prestar atención a que la envoltura del alimento o producto congelado no presente ningún tipo de daño.

Verifique la fecha de caducidad de los alimentos. Cerciórese de que ésta no ha vencido.

La indicación de la temperatura del congelador del establecimiento en donde adquiera los alimentos deberá señalar un valor mínimo de  $-18\text{ }^{\circ}\text{C}$ .

Al hacer la compra, recuerde que conviene adquirir los alimentos congelados en el último momento. Procure transportarlos directamente a casa envueltos en una bolsa isotérmica. Una vez en el hogar, deberá colocarlos inmediatamente en el compartimento de congelación.

### Colocar y ordenar los alimentos

Colocar preferentemente grandes cantidades de alimentos frescos en los cajones de congelación superiores. Allí los alimentos se congelan de modo particularmente rápido y cuidadoso. Colocar los alimentos distribuyéndolos uniformemente en los cajones y gavetas o compartimentos de congelación. Los productos congelados que ya hubiera en el compartimento de congelación no deberán entrar en contacto con los alimentos frescos que se desean congelar. En caso necesario, recoger y apilar los alimentos congelados en los cajones.

## Guardar los alimentos congelados

- Con objeto de no obstaculizar la circulación del aire en el interior del aparato, hay que cerciorarse siempre de que todos los cajones de congelación se encuentran introducidos hasta el tope en el compartimento de congelación.
- En caso de desear guardar una gran cantidad de alimentos en el compartimento de congelación, se pueden extraer del mismo todos los cajones de congelación, apilando los alimentos directamente sobre las rejillas congeladoras. Para retirar los cajones deberán extraerse completamente hasta alcanzar el tope limitador, inclinándolos a continuación hacia arriba.

## Preparación de cubitos de hielo

Llenar  $\frac{3}{4}$  partes de la cubitera de hielo con agua. Colocarla en el fondo del compartimento de congelación. Desprender la cubitera de hielo adherida sólo con ayuda de un objeto sin aristas, como por ejemplo el mango de una cuchara.

Para retirar los cubitos de hielo de la cubitera, colocar ésta brevemente debajo del chorro de agua del grifo o doblarla ligeramente.

## Congelar alimentos frescos

### Congelar alimentos frescos en casa

Si decide congelar usted mismo los alimentos, utilice únicamente alimentos frescos y en perfectas condiciones.

#### Alimentos adecuados para la congelación:

Carnes y fiambres, aves y caza, pescado, legumbres, verduras y hortalizas, hierbas aromáticas, fruta, pan, bollería y repostería, pizza, platos cocinados, restos de comidas, yemas y claras de huevos.

#### Alimentos que no deben congelarse:

Huevos enteros en su cáscara, nata fresca acidulada y mayonesa, lechugas, rábanos, rábanos picantes y cebollas.

#### Blanqueado (escaldado) de verduras, frutas y legumbres

En el caso de las verduras, frutas y legumbres es importante blanquearlas (escaldarlas) antes de su congelación, para que su sabor, aroma o color no se deteriore, no pierdan tampoco su valor nutritivo y conserven al máximo su contenido de vitamina «C».


Las frutas y verduras se blanquean sumergiéndolas unos momentos en agua hirviendo.

Más detalles sobre este método podrán hallarse en cualquier libro o manual de cocina que trate los aspectos de la congelación de alimentos y en donde se describa el método del blanqueado.

## Supercongelación

En caso de guardar productos ya congelados en el compartimento de congelación, deberá activarse la opción de supercongelación varias horas antes de colocar los alimentos frescos en el compartimento de congelación. En general basta activar dicha opción con 4–6 horas de antelación.

Si se desea aprovechar la capacidad máxima de congelación, se necesitarán 24 horas. Pequeñas cantidades de alimentos (hasta 2 kg) se pueden congelar sin necesidad de activar la supercongelación.

Para activar la función de supercongelación, pulsar la tecla Fig. /4.

La función de supercongelación se desactiva automáticamente como máximo pasadas 2½ días de su activación.

## Capacidad máxima de congelación

Para que los alimentos conserven su valor nutritivo, vitaminas y buen aspecto hay que congelar el centro lo más rápidamente posible. Por esta razón no deberá superarse la máxima capacidad de congelación del aparato.

### Capacidad de congelación

Las indicaciones relativas a la máxima capacidad de congelación en 24 horas se facilitan en la placa del aparato.

---

## Descongelar los alimentos

Según el tipo y la naturaleza de su uso, se puede elegir entre los siguientes procedimientos:

- temperatura ambiente,
- en el frigorífico,
- en un horno eléctrico, con/sin calentador de aire
- con horno microondas.

### Advertencia

No volver a congelar los alimentos que se hayan descongelado o empezado a descongelarse. Sólo se podrán volver a congelar tras asarlos, freírlos, hervirlos o preparar con ellos platos cocinados.

En este caso no se deberá agotar al máximo el tiempo de caducidad de los productos.

---

## Desconexión y paro del aparato

### Desconectar el aparato

Pulsar la tecla «Conexión/Desconexión» Fig. 1/1.

### Paro del aparato

En caso de largos períodos de inactividad del aparato:

1. Extraer el enchufe de conexión del aparato de la toma de corriente de la red eléctrica.
2. Limpiar el aparato.
3. Dejar la puerta abierta.

---

## Limpieza del aparato

- Extraer el enchufe del aparato de la toma de corriente o desconectar el fusible.
- Retirar los alimentos del aparato y guardarlos en el lugar más frío posible. Colocar sobre los mismos los acumuladores de frío (en caso de estar incluidos en el equipo del aparato).
- Limpiar el interior del aparato con agua tibia y un lavavajillas manual suave.

### ¡Atención!

Limpiar la junta de la puerta solo con agua clara, secándola bien a continuación.

Téngase presente que el agua empleada en la limpieza del aparato no debe penetrar en el cuadro de mandos.

No emplear en ningún caso arenilla, agentes frotadores o limpiadores con ácidos o disolventes químicos.

## Consejos prácticos para ahorrar energía eléctrica

- Emplazar el aparato en una habitación seca y fresca, dotada de una buena ventilación. El aparato no debe instalarse de forma que reciba directamente los rayos del sol, ni encontrarse tampoco próximo a un foco activo de calor tal como cocinas, calefacciones, etc. No obstante, si esto último fuera inevitable, se habrá de proteger la unidad con un panel aislante adecuado.
- Dejar enfriar los alimentos o bebidas calientes hasta una temperatura ambiente antes de introducirlas en el frigorífico.
- Descongelar los productos congelados en el interior del frigorífico. De esta manera se puede aprovechar el frío desprendido por los mismos para la refrigeración de los restantes alimentos guardados.
- ¡Mantener abierta la puerta del aparato el menos tiempo posible!
- Pasar de vez en cuando un aspirador o pincel por la parte posterior del aparato con objeto de evitar que la acumulación de polvo pueda dar lugar a un aumento del consumo de corriente.
- En caso necesario:  
Montar los elementos distanciadores respecto a la pared para alcanzar la absorción de energía indicada (véanse las instrucciones de montaje). Una distancia reducida respecto a la pared no influye negativamente en el funcionamiento del aparato. Aunque puede ocurrir que la absorción de energía aumente ligeramente. No se deberá superar la distancia de 75 mm.

## Ruidos de funcionamiento del aparato

### Ruidos de funcionamiento normales del aparato

Los ruidos en forma de murmullos sordos – se deben al funcionamiento del compresor.

Los ruidos en forma de gorgoteo se producen al penetrar el líquido refrigerante en los tubos delgados una vez que ha entrado en funcionamiento el compresor.

Los ruidos en forma de clic – se escuchan cuando se conecta y desconecta el compresor.

Se producen ruidos en forma de chasquidos – se está realizando el desescarchado automático.

### Ruidos que se pueden solucionar fácilmente

**El aparato está colocado en posición desnivelada**

Nivelar el aparato con ayuda de nivel de burbuja. Utilice para ello las patas regulables o unos calzos adecuados.

**El aparato entra en contacto con muebles u otros objetos**

Retirar el aparato de los muebles u otros aparatos con los que esté en contacto.

**Los cajones, bandejas y estantes oscilan o están agarrotados**

Verificar los elementos desmontables y, en caso necesario, colocarlos correctamente.

**Las botellas o recipientes entran en contacto mutuo**

Separar algo las botellas y los recipientes.

## Pequeñas averías de fácil solución

Antes de avisar al Servicio de Asistencia Técnica:

Compruebe si la avería o fallo que usted ha constatado se encuentra recogida en los siguientes consejos y advertencias. Tenga presente que los gastos del técnico no quedan cubiertos por las prestaciones del servicio de garantía.

Avería	Posible causa	Forma de subsanarla
La iluminación no funciona.	La bombilla está fundida.  El interruptor de la luz está agarrotado. Fig. 11/6	Sustituir la lámpara fundida por una nueva. Fig. 3 Extraer el enchufe del aparato de la toma de corriente o desconectar el fusible de la red.  4. Sustituir la bombilla (Bombilla de repuesto, máx. 15 W, 220–240 V, corriente alterna, base E14.) Verificar la movilidad del interruptor.
La temperatura en el interior del compartimento frigorífico es demasiado baja (frío).	Unas bajas temperaturas (frío) en el compartimento de congelación pueden dar lugar a bajas temperaturas (frío) en el compartimento frigorífico. Este fenómeno obedece a razones técnicas.	Ajustar una temperatura algo más elevada (calor) en el compartimento frigorífico.  Si esto no fuera suficiente, por ejemplo al reinar una baja temperatura en el entorno, deberá ajustarse una temperatura más elevada (calor) también en el compartimento de congelación.
No se ilumina ninguna pantalla ni ninguno de los pilotos de aviso.	Se ha producido un corte del suministro de corriente eléctrica; el fusible se ha fundido; el enchufe del aparato no está asentado correctamente en la toma de corriente.	Verificar si hay corriente eléctrica, cerciorarse de que el fusible de la red está conectado.
La temperatura en el interior del compartimento de congelación es demasiado elevada (calor).	<ul style="list-style-type: none"> <li>La puerta del compartimento de congelación está abierta.</li> <li>Las aberturas de ventilación y aireación está obstruida o cubierta con objetos.</li> <li>Se ha introducido una cantidad excesiva de alimentos frescos en el compartimento de congelación.</li> </ul>	<p>Cerrar la puerta del aparato.</p> <p>Cerciorarse de que las aberturas de ventilación y aireación no están obstruidas.</p> <p>No superar la máxima capacidad de congelación de alimentos frescos del aparato.</p>

Avería	Posible causa	Forma de subsanarla
La puerta del compartimento de congelación ha permanecido abierta durante un tiempo prolongado; no se alcanza la temperatura ajustada.	El evaporador (generador de frío) del sistema No Frost presenta tal acumulación de hielo o escarcha, que no es capaz de realizar automáticamente el ciclo de desescarchado.	<p>Para desescarchar el evaporador, retirar primero los alimentos de los cajones y gavetas de congelación y guardarlos, bien aislados, en un lugar lo más frío posible.</p> <p>Desconectar el aparato y retirarlo de la pared. Dejar la puerta del aparato abierta.</p> <p>Al cabo de 20 minutos comienza a correr el agua de descongelación hasta la bandeja de evaporación situada en la parte posterior del aparato. Con objeto de evitar en este caso que el agua de descongelación pueda rebosar en la bandeja de evacuación, recoger el agua de descongelación con una esponja.</p> <p>Cuando deje de acceder agua de descongelación a la bandeja de evaporación, el evaporador está desescarchado. Limpiar el interior del aparato. Volver a conectar el aparato.</p>

## Avisar al Servicio de Asistencia Técnica Oficial

La dirección y el número de teléfono del Servicio de Asistencia Técnica Oficial de la marca más próximo a su domicilio los podrá localizar a través de la guía telefónica de su localidad o el directorio del Servicio de Asistencia Técnica Oficial. Al solicitar la intervención del Servicio de Asistencia Técnica, no olvide indicar el Número de producto (E-Nr.) y el Número de fabricación (FD) de su unidad.

Ambos números se encuentran en la placa de características del aparato. Fig. 8

Tenga presente que, indicando el número de producto y el de fabricación de su unidad, puede contribuir a evitar desplazamientos y costes innecesarios al Servicio de Asistencia Técnica que, de otra manera, le serían cargados en cuenta.



## Instruções sobre reciclagem

### Reciclagem da embalagem

A embalagem protege o seu aparelho de danos no transporte. Os materiais utilizados não são poluentes e são reutilizáveis.

Proceda à reciclagem da embalagem de forma compatível com o meio ambiente.

Junto do seu Agente ou dos Serviços Municipalizados poderá informar-se sobre os procedimentos actuais de reciclagem.

### Reciclagem dos aparelhos usados

Os aparelhos antigos não são lixo sem qualquer valor! Através duma reciclagem compatível com o meio ambiente, podem ser recuperadas matérias primas valiosas.



El presente aparato incorpora las marcas prescritas por la directiva europea 2012/19/UE relativa a la retirada y el reciclaje de los aparatos eléctricos y electrónicos usados (WEEE). Esta directiva constituye el marco reglamentario para una retirada y un reciclaje de los aparatos usados con validez para toda la Unión Europea. Solicite una información detallada y actual a este respecto a su distribuidor o Administración local.

### Aviso

Em aparelhos fora de serviço

1. Desligar a ficha da tomada.
2. Cortar o cabo eléctrico e afastá-lo do aparelho com a respectiva ficha.

Os aparelhos de frio contêm agente refrigerador e, no isolamento, gases. O agente refrigerador e os gases devem ser eliminados correctamente.

Ter cuidado para não danificar a tubagem do agente refrigerador até à sua reciclagem correcta.

## Instruções de segurança e de aviso

### Antes de colocar o aparelho em funcionamento

Deverá ler atentamente as instruções de serviço e de montagem! Delas constam informações importantes sobre instalação, utilização e manutenção do aparelho. Guarde toda a documentação para posterior utilização ou para outro possuidor.

### Segurança técnica

- O aparelho contém, em quantidades reduzidas o agente de refrigeração R600a não poluente, mas inflamável. Ter cuidado, para que a tubagem do circuito do agente refrigerador não sofra qualquer dano durante o transporte ou durante a montagem. O agente refrigerador, ao libertarse, poderá causar ferimentos nos olhos ou inflamarse.

#### Em caso de danos

- Manter o aparelho afastado de chamas ou de fontes de ignição,
- arejar bem o compartimento durante alguns minutos,
- desligar o aparelho e retirar a ficha da tomada,
- comunicar isso ao serviço de assistência técnica.

Quanto mais agente de refrigeração existir num aparelho, maior tem que ser o espaço onde se encontra o aparelho. Em espaços muito pequenos e havendo uma fuga, pode formar-se uma mistura de gás/ar inflamável.

pt

Por cada 8 gramas de agente de refrigeração, o espaço da instalação tem que ser, no mínimo, de 1 m<sup>3</sup>. A quantidade de agente refrigerador do seu aparelho vem indicada na chapa de características, que se encontra no interior do aparelho.

- A substituição do cabo eléctrico e outras reparações só podem ser efectuadas pelos Serviços Técnicos. Instalações e reparações inadequadas podem acarretar perigos vários para o utilizador.

### Utilização

- Nunca utilizar aparelhos eléctricos dentro do aparelho (por ex. aquecedores, aparelhos eléctricos para fazer gelados, etc.). **Perigo de explosão!**
- Nunca descongelar nem limpar o aparelho com um aparelho de limpeza a vapor! O vapor pode atingir os componentes eléctricos e provocar um curto-circuito. **Perigo de choque eléctrico!**
- Não utilizar quaisquer objectos pontiagudos ou de arestas vivas para eliminar gelo simples ou em camadas. Poderá, assim, danificar a tubagem do agente refrigerador. O agente refrigerador, ao libertar-se, pode incendiar-se ou provocar ferimentos nos olhos.
- Não guardar no aparelho produtos com gases propulsores (por ex. latas de spray) e produtos explosivos. **Perigo de explosão!**
- Não utilizar rodapés, gavetas, portas, etc. como estribos ou zonas de apoio.
- Para descongelar e limpar, desligar a ficha da tomada ou o fusível de segurança. Puxar pela ficha e não pelo cabo eléctrico.
- Álcool de elevada percentagem só pode ser guardado no aparelho, se em recipiente hermeticamente fechado e em posição vertical.

- Ter cuidado para não sujar as peças de plástico e o vedante da porta com óleo ou gordura. As peças de plástico e o vedante da porta podem, de contrário, tornar-se porosos.
- Nunca tapar ou obstruir as grelhas de ventilação do aparelho.
- Este aparelho só deverá ser utilizado por pessoas com capacidade físicas e sensoriais limitadas, se estiverem sob vigilância e/ou tiverem conhecimento pormenorizados das instruções de serviço.

### Crianças em casa

- Não deixar a embalagem e seus componentes ao alcance de crianças. Perigo de asfixia pelos cartões desdobráveis e películas!
- O aparelho não é um brinquedo para crianças!
- No caso de aparelhos com fechadura: Guardar a chave fora do alcance das crianças!

### Determinações gerais

O aparelho destina-se

- à refrigeração e congelação de alimentos,
- à preparação de gelo,

O aparelho destina-se a utilização doméstica.

O aparelho está protegido contra interferências, de acordo com a directiva UE 89/336/EEC.

O circuito de frio foi testado quanto à sua estanquidade.

Este produto corresponde às determinações sobre segurança em vigor para aparelhos eléctricos (EN 60335/2/24).

## Familiarização com o aparelho



Favor desdobrar a última página com as ilustrações.

Estas instruções de serviço aplicam-se a vários modelos.

São, por isso, possíveis diferenças nas imagens.

## Exemplo de um equipamento

Fig. 1

(\* não existente em todos os modelos)

- 1-4 Painel de comandos
- 5 Selector de temperatura da zona de refrigeração
- 6 Interruptor da luz
- 7 Iluminação interior
- 8 Prateleiras para garrafas
- 9 Abertura de ventilação
- 10 Prateleiras na zona de refrigeração
- 11 Gaveta para fruta e legumes
- 12 Gaveta para alimentos congelados
- 13 Grelha de congelação
- 14 Pés de enroscar
- 15 Suporte para ovos
- 16 Prateleira para frascos
- 17 Prateleira para garrafas grandes
- 18\* Acumulador de frio/  
Calendário de congelação

A Zona de refrigeração

B Zona de congelação

## Painel de comandos

Fig. 1

- 1 Tecla Ligar/Desligar
- 2 Tecla de regulação de temperatura da zona de congelação  
Regulável entre  $-16^{\circ}\text{C}$  e  $-24^{\circ}\text{C}$ .  
Premir a tecla tantas vezes, até que se acenda a lâmpada da temperatura pretendida. O valor regulado em último lugar fica memorizado.
- 3 Indicador luminoso de temperatura da zona de congelação  
Os dígitos junto dos indicadores luminosos de temperatura mostram a temperatura em  $^{\circ}\text{C}$ .  
A lâmpada iluminada mostra a temperatura regulada.
- 4 Tecla Supercongelação  
Serve para ligar e desligar a Supercongelação.  
A lâmpada iluminada indica o funcionamento da superrefrigeração.

## Ter em atenção a temperatura ambiente e a ventilação

As classes climáticas estão indicadas na chapa de características. Ela indica a amplitude de temperaturas ambiente, em que o aparelho pode funcionar.

Classe climática	Temperatura ambiente permitida
SN	+10 °C até 32 °C
N	+16 °C até 32 °C
ST	+16 °C até 38 °C
T	+16 °C até 43 °C

### Nota

O aparelho está completamente operacional dentro dos limites da temperatura ambiente da classe climática indicada. Se um aparelho da classe climática SN for operado a temperaturas ambientes mais baixas, podem ser excluídos danos no mesmo até uma temperatura de +5 °C.

## Ventilação

### Fig. 2

O ar na parte de trás do aparelho é aquecido. O ar aquecido tem que poder ser expelido sem impedimentos.

De contrário, a máquina de frio tem que trabalhar mais. Isto aumentará o consumo de energia.

Por isso: Não tapar nem obstruir as aberturas de ventilação!

## Ligar o aparelho

Depois do aparelho estar instalado, deverá esperar, pelo menos, ½ hora, antes de pôr o aparelho a funcionar. Durante o transporte, pode acontecer que o óleo existente no compressor se tenha infiltrado no sistema de frio.

Antes da primeira utilização, limpar bem o interior do aparelho (ver capítulo «Limpeza»).

A tomada deve ficar em local facilmente acessível.

Ligar o aparelho à corrente alterna 220–240 V/50 Hz, através de uma tomada instalada segundo as normas. A tomada deve estar protegida com um fusível de 10 A ou superior.

No caso de aparelhos que funcionem em países não europeus, deve verificar-se na chapa de características se a tensão indicada e o tipo de corrente coincidem com os valores da sua rede de eléctrica. A chapa de características encontra-se no interior do aparelho, no lado esquerdo, em baixo. A eventual substituição do cabo eléctrico só deve ser efectuada por um técnico especializado.

### ⚠ Aviso

Em caso algum, deverá o aparelho ser ligado a uma ficha electrónica de poupança de energia e a um ondulator, que converta a corrente contínua em corrente alterna de 230 V (por ex. sistema solar, corrente de bordo de navios).

---

## Ligar o aparelho

Premir a tecla de Ligar/Desligar Fig. 1/1. O aparelho começa a refrigerar.

A iluminação no interior da zona de refrigeração acende ao abrir-se a porta.

### Indicações sobre funcionamento

- Graças ao sistema No Frost totalmente automático, não há formação de gelo nas zonas de congelação e de refrigeração. Deixa, assim, de ser necessária a sua descongelação.
- As áreas frontais do exterior do aparelho ficam parcial e ligeiramente aquecidas, o que impede a formação de condensação na zona do vedante da porta.
- As portas do aparelho têm dois ângulos de aberturas diferentes.  
Quando se abre uma porta do frigorífico, pode acontecer que a segunda porta se mova ligeiramente. Isto é tecnicamente condicionado e não necessita de se preocupar com isso.
- Se, depois de fechar a zona de congelação, não puder de imediato abrir a porta, deverá aguardar dois a três minutos até que seja compensado o vácuo formado.

---

## Regulação de temperatura

### Zona de refrigeração

Rodar o selector de temperatura Fig. 1/5 para uma regulação.

Uma regulação maior provoca uma temperatura mais baixa na zona de refrigeração.

Recomendamos:

- Para uma conservação de alimentos a longo prazo: Regulação numa temperatura **média**
- Regulação apenas temporária para uma temperatura **mais alta**: Abertura frequente da porta, colocação de grande quantidade de alimentos na zona de refrigeração.

No caso de alimentos sensíveis, recomendamos a sua conservação com uma temperatura não superior a +4 °C.

Com um ajuste médio do regulador, atinge-se cerca de + 4 °C.

### Zona de congelação

Os valores regulados podem ser alterados, para isso ver descrição do painel de comandos.

## Arrumação dos alimentos

Na arrumação dos alimentos observar o seguinte

- Os alimentos devem ser bem embalados ou tapados. Deste modo, conservarão o aroma, a cor e a frescura. Evitam-se, assim, também, a transmissão de sabores e as mudanças de cor das peças de plástico.
- Deixar arrefecer alimentos e bebidas, antes de os arrumar no aparelho.
- Não bloquear as aberturas de ventilação na zona de refrigeração com alimentos, para não prejudicar a circulação de ar. Alimentos colocados à frente das aberturas de ventilação podem congelar devido à saída de ar frio.

Recomendamos a arrumação dos alimentos da seguinte maneira:

- **Na zona de congelação:** alimentos ultracongelados, cubos de gelo, gelados, etc.
- **Nas prateleiras da zona de refrigeração** (de cima para baixo): Bolos, refeições prontas, lacticínios, carne e charcutaria.
- **Na gaveta de legumes:** legumes, saladas, fruta
- **Na porta** (de cima para baixo): Manteiga, queijo, ovos, bisnagas, frascos, garrafas, leite, pacotes de sumo

## Equipamento

Não existente em todos os modelos

### Prateleiras para garrafas

Fig. 4

Na prateleira para garrafas, podem ser arrumadas garrafas com segurança. A fixação é variável.

### Calendário de congelação

Fig. 6

Os símbolos junto aos alimentos indicam, em meses, o prazo máximo de conservação permitido para os alimentos. No caso de alimentos congelados e já cozinhados, adquiridos no comércio, tem que se dar atenção à data de fabrico e à data de validade.

### \* Acumulador de frio

Fig. 6

Em caso de falha de energia ou de anomalia, o acumulador de frio retarda o aquecimento dos alimentos guardados. O tempo máximo de conservação é alcançado, se o acumulador for colocado directamente sobre os alimentos na prateleira superior.

Para se aproveitar melhor o espaço, o acumulador pode ser guardado no compartimento da porta.

O acumulador de frio pode, também, ser retirado para a manutenção temporária de frio de alimentos, por ex. numa mala térmica.

## Gaveta de legumes com regulador de humidade

Fig. 7

Pode regular a humidade do ar na gaveta de legumes de acordo com o tipo e a quantidade de alimentos a armazenar:

- pequena quantidade de fruta e legumes – humidade do ar elevada
- grande quantidade de fruta e legumes – humidade do ar baixa
- Fruta (p. ex., ananás, banana, papaia e citrinos) e legumes (p. ex., beringelas, pepinos, curgetes, pimentos, tomates e batatas) sensíveis ao frio devem ser armazenados fora do frigorífico a temperaturas de aproximadamente +8 °C a +12 °C, de modo a manterem a qualidade e o aroma ideais.
- Conforme a quantidade e o produto armazenados, pode formar-se água de condensação na gaveta de legumes. Remover a água de condensação com um pano seco e ajustar a humidade do ar na gaveta de legumes com o regulador de humidade.

---

## Congelação e conservação

### Compra de alimentos ultracongelados

A embalagem não deve estar danificada.

Dar atenção à data de validade.

A temperatura da arca da loja deve ser de -18 °C ou inferior.

Se possível, transportar os alimentos ultracongelados num saco térmico e arrumá-los rapidamente na zona de congelação.

### Arrumação dos alimentos

Congelar maiores quantidades de alimentos, de preferência, nas gavetas superiores, pois, ali, eles serão congeladas rápida e cuidadosamente. Colocar os alimentos com a sua maior superfície assente sobre as prateleiras ou nas gavetas.

Alimentos já congelados não devem entrar em contacto com os alimentos frescos, na fase de congelação. Se for necessário, transfira os alimentos já completamente congelados para as gavetas dos alimentos congelados.

### Conservação de alimentos congelados

- Importante para a correcta circulação de ar dentro do aparelho, é a introdução das gavetas de congelação até ao encosto.
- Se tiver que ser colocada uma grande quantidade de alimentos, todas as gavetas de congelação podem ser retiradas do aparelho e os alimentos directamente empilhados sobre as grelhas de congelação. Para retirar as gavetas de congelação, puxá-las para fora até ao encosto, elevá-las à frente e, depois, retirá-las.



pt

## Preparação de cubos de gelo

Encher a cuvette com  $\frac{3}{4}$  de água e colocá-la na base da zona de congelação. Se a cuvette estiver agarrada, utilizar apenas um objecto rombo para a soltar (cabo de uma colher).

Para soltar os cubos de gelo, colocar brevemente a cuvette sob água corrente ou trocê-la ligeiramente.

---

## Congelar alimentos frescos

### Congelação de alimentos

Para a congelação de alimentos, utilizar apenas produtos frescos e em bom estado.

#### Alimentos adequados para congelação:

Derivados de carne e de salsichas, aves e caça, peixe, legumes, ervas aromáticas, fruta, produtos de pastelaria, pizzas, comida pronta, restos de comida, gemas e claras de ovos.

#### Alimentos não adequados para congelação:

Ovos inteiros com casca, natas azedas e maionese, saladas de folha, rabanetes, rábanos e cebolas.

#### Branqueamento de legumes e fruta

Para que conservem cor, sabor, aroma e vitamina «C», os legumes e a fruta devem ser branqueados, antes de se proceder à sua congelação.

O branqueamento consiste em mergulhar, por breves instantes, os legumes e a fruta em água a ferver.

No mercado livreiro poderá encontrar literatura sobre congelação, onde é descrito também o processo de branqueamento.

---

## Supercongelação

Se já estiverem alimentos na zona de congelação, a «Supercongelação» deve ser activada algumas horas antes da colocação de alimentos frescos. Em geral, são suficientes 4–6 horas antes.

Se tiver que ser utilizada a capacidade máxima de congelação, são necessárias 24 horas. Pequenas quantidades de alimentos (até 2 kg) podem ser congeladas, sem Supercongelação.

Para activação da Supercongelação, premir a respectiva tecla Fig. 1/4.

A Supercongelação desliga automaticamente, o mais tardar, após 2½ dias.

---

## Máx. capacidade de congelação

Os alimentos devem, o mais rapidamente possível, ser congelados até ao seu núcleo. Só assim se conservam as vitaminas, o valor nutritivo, o aspecto e o sabor. Não ultrapassar, por isso, a capacidade máxima de congelação do seu aparelho.

### Capacidade de congelação

Os dados sobre a capacidade máxima de congelação em 24 horas podem ser encontrados na chapa de características.

---

## Descongelação dos alimentos

Dependendo do tipo e da fim a que se destina o alimento, podem ser escolhidas as seguintes possibilidades:

- à temperatura ambiente
- no frigorífico
- no forno eléctrico, com/sem ventilação de ar quente
- no micro-ondas

### Nota

Não voltar a congelar alimentos descongelados ou que iniciaram a descongelação. Só depois de cozinhados, é que estes alimentos podem voltar a ser congelados.

Não utilizar mais o prazo máximo de conservação dos alimentos.

---

## Limpeza do aparelho

- Retirar a ficha da tomada ou desligar os fusíveis.
- Retirar os alimentos congelados e colocá-los em local fresco. Colocar o acumulador de frio (se fizer parte do equipamento) sobre os alimentos.
- Limpar o aparelho com água morna e um pouco de detergente suave.

### ⚠ Atenção

Lavar o vedante da porta apenas com água simples e, depois, secar bem.

A água da limpeza não se deve infiltrar no painel de comandos.

Não utilizar diluentes nem produtos de limpeza abrasivos ou que contenham ácidos.

---

## Desligar e desactivar o aparelho

### Desligar o aparelho

Premir a tecla de Ligar/Desligar Fig. 1/1.

### Desactivar o aparelho

Se o aparelho não for utilizado por um longo período de tempo:

1. Desligar a ficha da tomada.
2. Limpar o aparelho.
3. Deixar a porta do aparelho aberta.

---

## Como poupar energia

- Instalar o aparelho num local seco e arejado; nem sob a acção directa dos raios solares e nem próximo de uma fonte de calor (por ex. aquecedor, fogão). Se for inevitável, utilizar uma placa isoladora.
- Deixar as bebidas quentes arrefecerem fora do aparelho.
- Colocar os alimentos a descongelar na zona de refrigeração. Aproveitar o frio dos alimentos congelados para refrigeração dos alimentos na zona de refrigeração.
- Abrir a porta do aparelho o mínimo tempo possível!
- A parte de trás do aparelho deve ser limpa simplesmente com um aspirador ou com um pincel, para evitar o aumento do consumo de energia.
- Caso existente:  
Montar o distanciador em relação à parede, para atingir o consumo de energia indicado para o aparelho (ver instruções de montagem). Uma distância reduzida em relação à parede não limita o aparelho quanto ao seu funcionamento. O consumo de energia pode aumentar insignificante. A distância de 75 mm não deve ser ultrapassada.

---

## Ruídos de funcionamento

### Ruídos absolutamente normais

**Zumbido** – o agregado de refrigeração está a trabalhar.

**Borbulhar, gorgolejar ou vibração** – o agente refrigerador circula nas tubagens.

**Clic** – audível quando o motor liga e desliga.

**Estalos** – está em curso a descongelação automática.

### Ruídos de fácil eliminação

#### O aparelho está desnivelado

O aparelho deve ser nivelado com a ajuda de um nível de bolha de ar. Utilizar, para isso, os pés de enroscar ou colocar qualquer coisa por baixo.

#### O aparelho está encostado

Favor afastar o aparelho dos móveis ou aparelhos vizinhos.

#### Gavetas, cestos ou prateleiras abanam ou estão encravados

Verificar as peças removíveis e voltar a colocá-las no lugar.

#### Garrafas ou outros recipientes tocam-se.

Afastar, ligeiramente, as garrafas e recipientes uns dos outros.

## Eliminação de pequenas anomalias

Antes de pedir a intervenção dos Serviços Técnicos:

Deverá verificar, se você mesmo não poderá eliminar a anomalia, com a ajuda das indicações seguintes. O cliente terá, sempre que suportar os custos ocasionados pela explicação de funcionamento do aparelho por parte dos Serviços Técnicos – mesmo durante o período de garantia!

Anomalia	Causa possível	Ajuda
A iluminação não está a funcionar.	A lâmpada está danificada.  O interruptor da luz está preso. Fig. 1/6	Substituição da lâmpada: Fig. 3  1. Retirar a ficha da tomada ou desligar os fusíveis.  2. Substituir a lâmpada de incandescência; (lâmpada de substituição máx. 15 W, corrente alterna 220–240 V, casquilho E14)  Verificar, se o interruptor se move.
A temperatura na zona de refrigeração está demasiado fria.	Temperaturas mais frias na zona de congelação provocam também temperaturas mais frias na zona de refrigeração. Isto é condicionado pela técnica de frio.	Regular para um pouco mais quente a temperatura na zona de refrigeração.  Se isto não for suficiente, por ex. em caso de temperaturas ambiente demasiado frias, regular também uma temperatura mais quente na zona de congelação.
Nenhuma indicação se ilumina.	Falha de energia; os fusíveis dispararam; a ficha não está bem ligada na tomada.	Verificar, se há corrente, os fusíveis devem estar ligados.
A temperatura na zona de congelação está demasiado elevada.	<ul style="list-style-type: none"> <li>• A porta da zona de congelação está aberta.</li> <li>• A abertura de ventilação está tapada.</li> <li>• Foram colocados demasiados alimentos de uma vez para congelar.</li> </ul>	<p>Fechar a porta.</p> <p>Verificar a ventilação.</p> <p>Não exceder a capacidade máxima de congelação.</p>

pt

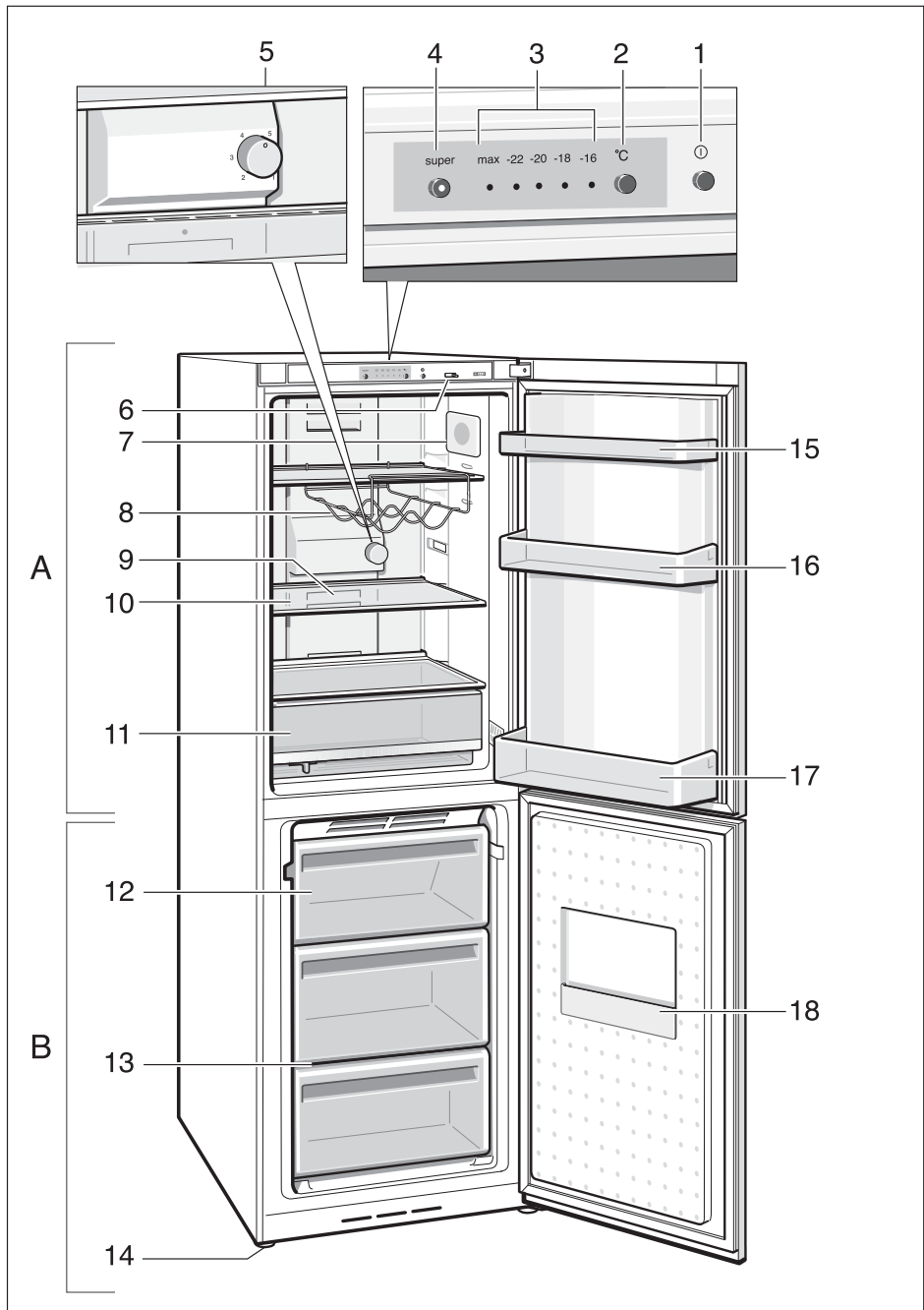
Anomalia	Causa possível	Ajuda
A porta do congelador esteve aberta durante muito tempo. A temperatura não é atingida.	O evaporador (gerador de frio) no sistema «No Frost» tem muito gelo acumulado, o que não permite a descongelação automática.	<p>Para descongelar o evaporador, retirar os alimentos congelados com as gavetas e guardá-los bem isolados num local fresco.</p> <p>Desligar o aparelho e afastá-lo da parede. Deixar a porta do aparelho aberta.</p> <p>Passados ca de 20 minutos, a água da descongelação começa a correr para a taça de evaporação, na parte de trás do aparelho. Para se evitar um derrame para fora da taça de evaporação, recolher a água da descongelação com uma esponja.</p> <p>E se já não correr água da descongelação para a tina de evaporação, isso significa que o evaporador está descongelado. Limpar o interior do aparelho. Voltar a colocar o aparelho em funcionamento.</p>

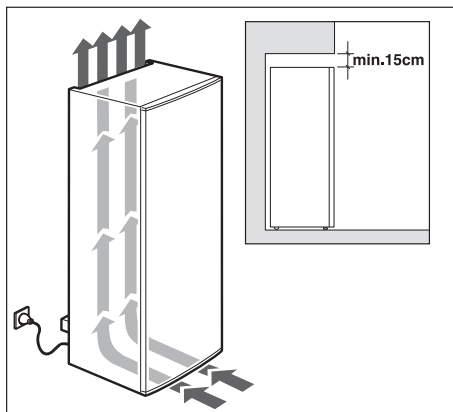
## Chamar os Serviços Técnicos

Na lista telefónica ou no índice de Postos de Assistência que acompanha o aparelho, encontrará o Posto de Assistência Técnica da sua zona de residência. Por favor, indique aos Serviços Técnicos o número de produto (E-Nr.) e o número de fabrico (FD) do seu aparelho.

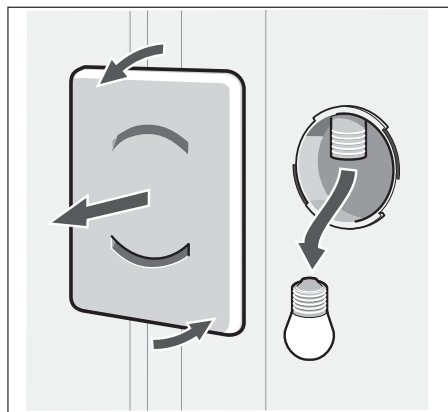
Pode encontrar estas indicações na chapa de características. Fig. 8

Indicando o n.º de produto e o n.º de fabrico, evitará deslocações desnecessárias. Assim, irá evitar custos adicionais.

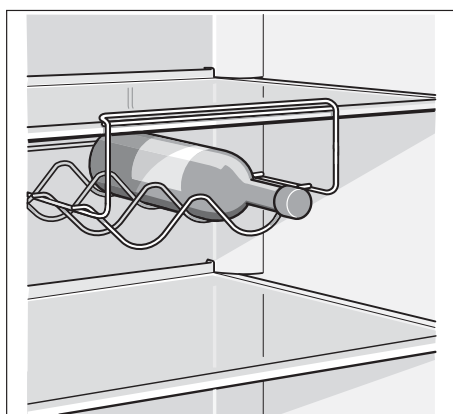




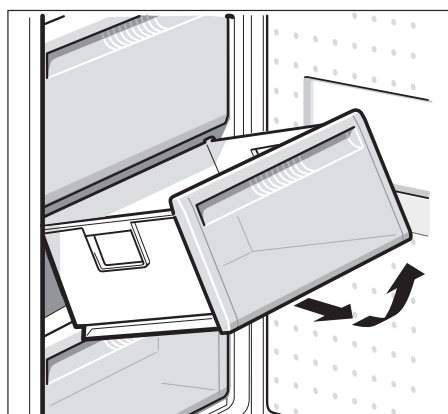
2



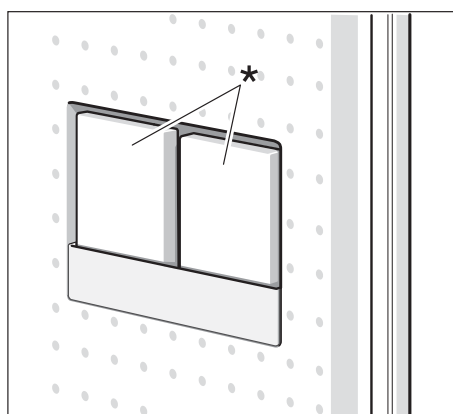
3



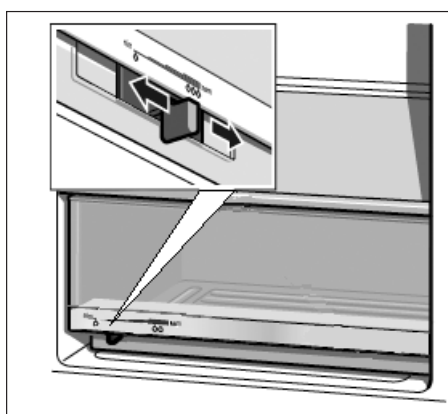
4



5

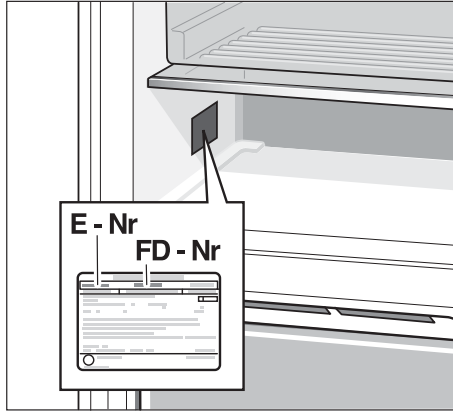


6



7





8



**Robert Bosch Hausgeräte GmbH**

Carl-Wery-Straße 34

81739 München, GERMANY

**[www.bosch-home.com](http://www.bosch-home.com)**

**9000989565 (9504)**  
es. pt