



Robert Bosch Hausgeräte GmbH

Carl-Wery-Straße 34

81739 München

Germany

www.bosch-home.com



9000987185

الأطباق المختبرة

تم إعداد هذه الجداول لمعايير الاختبار لتسهيل عملية الفحص واختبار الأجهزة المختلفة.
وفقاً للمواصفة (2009) EN 50304/EN 60350 و IEC 60350.

إعداد المخبوزات

فطيرة تفاح ألمانية، المستوى 1
قم بتغيير وضع صينية الكيك الغامقة القابلة لفصل الجوانب، وأدخلها بشكل قطري.
فطيرة تفاح ألمانية، المستوى 2
قم بتغيير وضع صينية الكيك الغامقة القابلة لفصل الجوانب.
الكيك في صينية كيك معدنية قابلة لفصل الجوانب:
قم بالخبيز على المستوى 1 باستخدام التسخين العلوي/السفلي □. ضع صينية الكيك القابلة لفصل الجوانب على اللوح متعدد الاستخدامات بدلاً من الشبكة السلوكية.

الخبيز على مستويين:
قم دائماً بوضع اللوح متعدد الاستخدامات فوق لوح الخبيز.
البسكويت المفرغ (مثل بسكويت شبريتس المحلى بالشربات):
الأطباق التي توضع في الفرن في وقت واحد لا تصبح بالضرورة جاهزة في نفس الوقت.

الطبق	الكماليات وأواني الفرن	المستوى	نوع التسخين	درجة الحرارة °م	زمن الطهي بالدقائق
كعك فيينا	اللوحة متعددة الاستخدامات	3	□	170-150	30-20
	لوح الخبيز المطلي بطبقة المينا (الإيناميل) + اللوح متعدد الاستخدامات**	3+1	⊗	160-140	45-35
الكيك الصغير	اللوحة متعددة الاستخدامات	3	□	170-150	35-25
الكيك الصغير، تسخين مسبق	لوح الخبيز المطلي بطبقة المينا (الإيناميل) + اللوح متعدد الاستخدامات**	3+1	⊗	160-140	40-30
الكيك الإسفنجي بالماء الساخن	صينية كيك قابلة لفصل الجوانب	2	□	180-160	40-30
فطيرة تفاح ألمانية	اللوحة متعددة الاستخدامات + صينية كيك قابلة لفصل الجوانب، قطر 20 سم***	1	□	210-190	80-70
	2 شبكة سلوكية* + 2 صينية كيك قابلة لفصل الجوانب، قطر 20 سم***	3+1	⊗	190-170	75-65

* ويمكن طلب ألواح خبيز إضافية من مركز خدمة ما بعد البيع أو من المتاجر المتخصصة.

** عند إعداد المخبوزات على مستويين، احرص دائماً على وضع اللوح متعدد الاستخدامات في المستوى العلوي.

*** ضع صواني الكيك بشكل قطري على الكماليات.

الشواء

إذا كنت تقوم بشواء الطعام مباشرة على الشبكة السلوكية، يجب أيضاً وضع اللوح متعدد الاستخدامات على المستوى 1. حيث تجتمع فيه السوائل ويظل الفرن نظيفاً.

الطبق	الكماليات وأواني الفرن	المستوى	نوع التسخين	وضع ضبط الشواية	زمن الطهي بالدقائق
تحمير التوست تسخين مسبق لمدة 10 دقائق	الشبكة السلوكية	4	□	3	2-½
بيف بورجر، 12 قطعة* بدون تسخين مسبق	الشبكة السلوكية + اللوح متعدد الاستخدامات	1+4	□	3	30-25

* تقلب بعد انقضاء ⅔ زمن الطهي.

الحفظ
بعد حوالي 40 إلى 50 دقيقة، تبدأ فقاعات صغيرة في التكون على فترات متقطعة. أوقف الفرن.

الفاكهة في الأوعية سعة واحد لتر	عند بدء خروج الفقاعات	الحرارة المتبقية
التفاح، الكشمش الأحمر، والفراولة	إيقاف	حوالي 25 دقيقة
الكرز والمشمش والخوخ، الكشمش	إيقاف	حوالي 30 دقيقة
تفاح مهروس، والكمثرى، والخوخ	إيقاف	حوالي 35 دقيقة

الخضروات
بمجرد تكون الفقاعات في الأوعية، أعد درجة الحرارة إلى ما بين 120 و 140°م.

الخضار مع ماء الطهي البارد في الأوعية سعة واحد لتر	عند بدء خروج الفقاعات	الحرارة المتبقية
الخيار المخلل	-	حوالي 35 دقيقة
الشمندر الأحمر	حوالي 35 دقيقة	حوالي 30 دقيقة
كرنب بروكسيل	حوالي 45 دقيقة	حوالي 30 دقيقة
الفاصوليا، والكرنب السلقي، والكرنب الأحمر	حوالي 60 دقيقة	حوالي 30 دقيقة
بازلاء	حوالي 70 دقيقة	حوالي 30 دقيقة

إخراج الأوعية
بعد الحفظ أخرج الأوعية من حيز الطهي.
تنبيه!
لا تضع الأوعية الساخنة على سطح بارد أو مبلل. فقد تنفجر فجأة.

الأكريلاميد في المواد الغذائية

والخبز أو السلع المخبوزة الناعمة (البسكويت، وخبز الزنجبيل، والكوكيز).

ينتج الأكريلاميد بشكل رئيسي في منتجات الحبوب والبطاطا المعدة في درجات حرارة عالية، مثل رقائق البطاطس، ورقائق الخبز المحمص، لفائف الخبز،

نصائح لتقليل الأكريلاميد إلى الحد الأدنى عند تحضير الطعام

نقاط عامة	إعداد المخبوزات
<ul style="list-style-type: none"> ■ قلل أوقات الطهي إلى الحد الأدنى. ■ قم بطهي الوجبات حتى يصبح لونها بني ذهبي وليس قاتماً للغاية. ■ قطع اللحم الكبيرة من الطعام تحتوي على أكريلاميد أقل. 	<p>باستخدام التسخين العلوي/ السفلي بحد أقصى 200°م.</p> <p>باستخدام الهواء الساخن ثلاثي الأبعاد أو الهواء الساخن بحد أقصى 180°م.</p>
<ul style="list-style-type: none"> ■ باستخدام التسخين العلوي/ السفلي بحد أقصى 190°م. ■ باستخدام الهواء الساخن ثلاثي الأبعاد أو الهواء الساخن بحد أقصى 170°م. ■ البيض أو صفار البيض يقلل من إنتاج مادة الأكريلاميد. 	<p>البسكويت</p> <p>رقائق الفرن</p> <p>قم بتوزيعها بالتساوي على لوح الخبز في طبقة واحدة. اخبز ما لا يقل عن 400 جم في كل لوح خبز حتى لا تجف الرقائق</p>

أطباق خاصة

في درجات الحرارة المنخفضة، ☉ الهواء الساخن ثلاثي الأبعاد مفيد لإنتاج الزبادي الدسم وكذلك العجين الخفيف المخمر.

قم أولاً بإخراج الكماليات وشبكة التعليق أو الأرفف التليسكوبية من حيز الطهي.

تحضير الزبادي

1. قم بتسخين لتر من الحليب (3.5% دسم) حتى الغليان وقم بتبريده على درجة حرارة 40°م.

2. اخلطه بمقدار 150 جم من الزبادي (في درجة حرارة التلاجة).

3. يُصب في أكواب أو أوعية صغيرة ذات أغطية، وتُغلى برقائق التغليف البلاستيكية.

4. قم بإحماء حيز الطهي كما هو موضح.

5. ضع الأكواب أو الأوعية على أرضية حيز الطهي واحفظها في درجة حرارة دافئة كما هو مبين.

تخمير العجين

1. قم بتحضير العجين كالمعتاد، وضعه في طبق خزف مقاوم للسخونة، وقم بتغطيته.

2. قم بإحماء حيز الطهي كما هو موضح.

3. أطفئ الفرن وضع العجين في حيز الطهي واتركه يخمر.

الطبق	أواني الفرن	نوع التسخين	درجة الحرارة	زمن الطهي
الزبادي	أكواب أو أوعية ذات أغطية	☉ على أرضية حيز الطهي	إحماء على درجة 50°م	5 دقائق 8 ساعات
تخمير العجين	طبق مقاوم للسخونة	☉ على أرضية حيز الطهي	إحماء على درجة 50°م	5-10 دقائق 20-30 دقيقة

إذابة التجمد

تعتمد فترة إذابة التجمد على كمية الطعام ونوعيته.

تراجع البيانات الموجودة على العبوات.

أخرج الطعام من العبوة ثم ضعه في إناء فرن مناسب على الشبكة السلوكية. ضع الطيور على طبق بحيث يكون الصدر لأسفل.

الطعام المجمد	الكماليات	المستوى	نوع التسخين	درجة الحرارة
مثل فطائر الكريمة، فطائر بكريمة الزبدة، الجاتوه بالشيكولاتة أو مسحوق السكر والفواكه والدجاج والسجق واللحمة والخبز والخبز الملفوف والفطائر وأنواع المخبوزات الأخرى	الشبكة السلوكية	2	☉	يظل مفتاح اختيار درجة الحرارة على وضع الإيقاف

التجفيف

باستخدام ☉ يمكنك تجفيف الأطعمة ببراعة.

استخدم الفواكه والخضروات السليمة فقط واغسلها جيداً.

تخلص من الماء الزائد ثم جففها.

قم بتغطية اللوح متعدد الاستخدامات والشبكة السلوكية بالورق المضاد للدهون أو ورق البرشمان.

اقلب الفواكه أو الخضروات المليئة بالعصارة عدة مرات.

أخرج الفاكهة والخضروات من الورق بمجرد أن تجف.

الفواكه والأعشاب	الكماليات	المستوى	نوع التسخين	درجة الحرارة	زمن الطهي
600 جم حلقات تفاح	اللوحة متعددة الاستخدامات + الشبكة السلوكية	1+3	☉	80°م	5 ساعات (تقريباً)
800 جم شرائح كمثرى	اللوحة متعددة الاستخدامات + الشبكة السلوكية	1+3	☉	80°م	8 ساعات (تقريباً)
1.5 كجم دمسون أو خوخ	اللوحة متعددة الاستخدامات + الشبكة السلوكية	1+3	☉	80°م	8-10 ساعات (تقريباً)
200 جم أعشاب، مغسولة	اللوحة متعددة الاستخدامات + الشبكة السلوكية	1+3	☉	80°م	1½ ساعة (تقريباً)

الحفظ

للحفظ يجب أن تكون الأوعية وعناصر الإحكام المطاطية نظيفة وسليمة. استخدم أوعية من نفس الحجم، إن أمكن. المعلومات الواردة بالجدول تخص الأوعية المستديرة سعة 1 لتر.

تنبيه!

لا تستخدم أوعية أكبر أو أطول من ذلك. لأن الأغطية يمكن أن تنكسر.

اقتصر على استخدام ثمرات الفاكهة والخضروات السليمة. واغسلها جيداً.

الأوقات المذكورة في الجداول هي أوقات استرشادية فقط. يتوقف الوقت على درجة حرارة الغرفة وعدد الأوعية وكمية المكونات ودرجة حرارتها. قبل إطفاء الجهاز أو تغيير طريقة الطهي تأكد ما إذا كانت المكونات الموجودة في الأوعية تغلي بالصورة المطلوبة.

التحضير

1. املأ الأوعية ولكن ليس حتى النهاية.

2. امسح حواف الأوعية حيث يجب أن تظل نظيفة.

3. ضع عنصر إحكام مطاطي وغطاء على كل وعاء.

4. أحكم إغلاق الأوعية بوسائل الإحكام.

لا تضع أكثر من ستة أوعية في حيز الطهي.

إجراء أوضاع الضبط

1. ضع اللوح متعدد الاستخدامات على ارتفاع المستوى 2. قم بترتيب الأوعية عليه بحيث لا يلمس بعضها بعضاً.

2. صب ½ لتر من الماء الساخن (حوالي 80°م) في اللوح متعدد الاستخدامات.

3. أغلق باب الفرن.

4. اختر □ تسخين سفلي.

5. اضبط درجة الحرارة ما بين 170 و 180°م.

نصائح للتحمير والشواء

لا يشتمل الجدول على معلومات عن وزن قطع اللحم.	اختر الوزن الأدنى التالي من التعليمات ثم قم بإطالة الوقت.
كيف تعرف أن لحم الروست أصبح جاهزاً.	استخدم ترمومتر اللحوم (يوجد بالمتاجر الخاصة) أو قم بإجراء «اختبار الملعقة». اضغط باستخدام ملعقة على لحم الروست. إذا كان اللحم صلباً، يكون جاهزاً. إذا انضغطت الملعقة في اللحم، فأنها تكون بحاجة إلى مزيد من الطهي لفترة أطول قليلاً.
لحم الروست قاتم للغاية والجلد محروق في بعض الأجزاء.	راجع ارتفاع الرف ودرجة الحرارة.
لحم الروست يبدو مظهره جيداً ولكن الصوص محروقاً.	في المرة القادمة استخدم إناء تحمير أصغر أو أضف مزيداً من السائل.
لحم الروست يبدو مظهره جيداً ولكن الصوص شفاف جداً ومائي.	في المرة القادمة استخدم إناء إعداد روست أكبر وقلل من السائل.
البخار يتصاعد من لحم الروست عند دهنه بطبقة خارجية.	هذا أمر طبيعي ويرجع إلى قوانين الفيزياء. أغلب البخار يخرج من مخرج البخار. ربما يتجمع هذا البخار ويتكثف على لوحة المفاتيح الباردة أو على الأجزاء الأمامية للوحدات المجاورة.

المخبوزات والجراتين والتوست مع الإضافات

إذا كنت تقوم بالشواء مباشرة على الشبكة السلكية، يجب أيضاً وضع اللوح متعدد الاستخدامات على المستوى 1. فهذا من شأنه الحفاظ على نظافة الفرن.

ضع دائماً أواني الفرن على الشبكة السلكية.

يعتمد الإعداد الجيد للمخبوزات على حجم الإناء وارتفاع الخبزن. الأرقام الموجودة في الجداول هي عبارة فقط عن قيم متوسطة.

الطبق	الكماليات وأواني الفرن	المستوى	نوع التسخين	درجة الحرارة °م	زمن الطهي بالدقائق
المخبوزات					
مخبوزات، حلوة	وعاء يتحمل حرارة الفرن	2	☐	190-170	60-50
مكرونة فرن	وعاء يتحمل حرارة الفرن	2	☐	230-210	35-25
الجراتين					
جراتين البطاطس المصنوع من مكونات نيئة، عمق 2 سم كحد أقصى	وعاء يتحمل حرارة الفرن	2	☒	170-150	60-50
التوست					
خبز توست، 12 شريحة	الشبكة السلكية	4	☐	3	5-4
توست، عليه إضافات، 12 شريحة	الشبكة السلكية	3	☐	3	8-5

تعتمد نتيجة الطهي بشكل كبير على جودة الطعام. من الممكن أن تكون الأطعمة بها إحمراء مسبق أو غير متجانسة النضج في بعض المواضع قبل إدخالها الفرن.

المنتجات الجاهزة

تراعى البيانات الموجودة على العبوات.

عند القيام بتغليف الكماليات بالورق المضاد للدهون تأكد أن الورق مناسب لدرجات الحرارة هذه. تأكد أن مقياس الورق مناسب للطبق المراد إعداده.

الطبق	الكماليات	المستوى	نوع التسخين	درجة الحرارة °م	زمن الطهي بالدقائق
فطائر محشوة بالفواكه	اللوح متعدد الاستخدامات	3	☒	210-190	55-45
شرائح بطاطس	اللوح متعدد الاستخدامات	3	☐	230-210	30-25
بيتزا	الشبكة السلكية	2	☐	220-200	20-15
بيتزا فرنساوي	الشبكة السلكية	2	☒	210-190	20-15

ملحوظة

قد يتعرض اللوح متعدد الاستخدامات للالتواء عند طهي أطباق مجمدة. ويرجع السبب في ذلك إلى الفروق الكبيرة في درجة الحرارة التي يتعرض لها الملحق التكميلي. ويزول التشوه بعد الانتهاء من عملية الطهي.

لحوم	الوزن	الكماليات وأواني الفرن	المستوى	نوع التسخين	درجة الحرارة بوحدة °م، وضع ضبط الشواء	زمن الطهي بالدقائق
لحم البتلو						
مفصل لحم البتلو	1.0 كجم	غير مغطاة	1	☐	220-200	100
	1.5 كجم		1	☐	210-190	120
	2.0 كجم		1	☐	200-180	140
لحم الضأن						
ساق ضأن، بدون عظم، متوسطة	1.5 كجم	غير مغطاة	1	☒	190-170	120
لحم مفروم						
قالب لحم مفروم	حوالي 750 جم	غير مغطاة	1	☒	200-180	70
السجق (النقانق)						
السجق (النقانق)		الشبكة السلكية + اللوح متعدد الاستخدامات	1+4	☐	3	15

عند طهي بطة أو أوزة، اتقب الجلد الموجود أسفل الأجنحة لتسريب الدهون. ضع الطائر على الشبكة السلكية بحيث يكون الجانب المشتمل على الصدر لأسفل. اقلب الطائر بالكامل بعد انقضاء ثلثي زمن الطهي. تصبح الطيور مقرمشة وبنية اللون إذا تم دهنها قرابة انتهاء وقت الشواء بالزبد والماء المملح أو عصير البرتقال.

الطيور
القيم الواردة في الجدول تسري على الأطباق التي توضع في الفرن وهو بارد. الأوزان المشار إليها في الجدول تخص الطيور الجاهزة للتحمير بدون الأحشاء. إذا كنت تقوم بالشواء مباشرة على الشبكة السلكية، يجب أيضًا وضع اللوح متعدد الاستخدامات على المستوى 1.

الطيور	الوزن	الكماليات وأواني الفرن	المستوى	نوع التسخين	درجة الحرارة بوحدة °م، وضع ضبط الشواء	زمن الطهي بالدقائق
دجاجة، مقطعة نصفين، 1-4 قطع	كل قطعة 400 جم	الشبكة السلكية	2	☒	230-210	50-40
قطع الدجاج	كل منها 250 جم	الشبكة السلكية	3	☒	230-210	40-30
دجاجة، كاملة، 14 قطع	كل 1 كجم	الشبكة السلكية	2	☒	220-200	85-55
بطة، كاملة	1.7 كجم	الشبكة السلكية	2	☒	190-170	100-80
أوزة، كاملة	3.0 كجم	الشبكة السلكية	2	☒	180-160	130-110
ديك رومي صغير، كامل	3.0 كجم	الشبكة السلكية	2	☒	200-180	100-80
2 دبوس دجاج رومي	كل قطعة 800 جم	الشبكة السلكية	2	☒	200-180	100-80

تسبح فيه، بحيث تكون زعنفة الظهر لأعلى. لضمان بقاء السمكة في موضعها، ضع نصف حبة بطاطس أو وعاء فرن صغير في تجويف بطن السمكة. إذا كنت تقوم بالشواء مباشرة على الشبكة السلكية، فقم أيضًا بوضع اللوح متعدد الاستخدامات على المستوى 1. حيث يتجمع فيه صوص السمك ويظل الفرن نظيفًا.

الأسماك
اقلب قطع السمك بعد انقضاء 2/3 المدة المحددة. السمكة الكاملة لا تحتاج للقلب. ضع السمكة بالكامل في الفرن في الوضع الذي

الأسماك	الوزن	الكماليات وأواني الفرن	المستوى	نوع التسخين	درجة الحرارة بوحدة °م، وضع ضبط الشواء	زمن الطهي بالدقائق
سمكة، كاملة	كل منها 300 جم	الشبكة السلكية	3	☐	2	25-20
	1.0 كجم	الشبكة السلكية	2	☒	210-190	50-40
	1.5 كجم	الشبكة السلكية	2	☒	200-180	70-60
أسماك، شرائح (استيك مثلًا)	كل منها 300 جم	الشبكة السلكية	4	☐	2	25-20

الخبز أو الكيك (التشيز كيك مثلا) يبدو جيدا من الخارج، ولكن من الداخل لا يزال رطبًا (لزج، مشبع بالماء).	قلل من السائل المستخدم في المرة القادمة، وأطل زمن الخبز بعض الشيء على درجة حرارة منخفضة نسبيا. بالنسبة للكيك ذي الطبقة العلوية الرطبة، قم بتسوية قاعدة الكيك أولا. قم برشه باللوز أو فتات الخبز ثم ضع الطبقة العلوية بأعلى. يرجى اتباع الوصفة وأزمنة الإعداد.
الكيك محمر بشكل غير متساوي.	اختر درجة حرارة أقل للتأكد أن الكيك يخبز بشكل متساوي. قم بإعداد الحلويات الرقيقة على مستوى واحد باستخدام □ تسخين علوي/سفلي. الورق المضاد للدهون البارز يمكن أن يؤثر على تدوير الهواء. لهذا السبب قم بقطع الورق المضاد للدهون ليناسب لوح الخبز.
كيك الفواكه رقيق جدا من أسفل.	أخفض الكيك بمقدار مستوى واحد في المرة القادمة.
عصير الفواكه يفيض.	في المرة القادمة استخدام اللوح العميق متعدد الاستخدامات.
المخبوزات صغيرة الحجم المصنوعة من العجين المخمر تلتصق ببعضها عند خبزها.	يجب أن يكون هناك فاصل بمقدار 2 سم تقريبا بين كل قطعة والأخرى. وهذا يسمح بوجود حيز كاف لتمدد قطع المخبوزات بشكل جيد ولتحميرها من جميع الجهات.
الخبز كان على عدة مستويات. القطع الموجودة في لوح الخبز العلوي أكثر تحميرا من التي في لوح الخبز السفلي.	استخدم دائما □ عند الخبز على أكثر من مستوى. ألواح الخبز التي توضع في الفرن في وقت واحد لا تكون بالضرورة جاهزة في نفس الوقت.
يحدث تكثيف عند إعداد أنواع الكيك الرطب.	قد ينتج عن الخبز أحيانا تكون لبخار الماء والذي يمكن أن يخرج من فوق الباب. وقد يتكثف هذا البخار ويكون قطرات ماء على لوحة التحكم أو على الأجزاء الأمامية للوحدات المجاورة. وهذا أمر طبيعي.

اللحوم والطيور والأسماك

أواني الفرن

يمكنك استخدام أي أواني فرن مقاومة للسخونة. ويعد اللوح متعدد الاستخدامات مناسباً لقطع لحم الروست الكبيرة.

وأكثر الأواني مناسبة هي أواني الفرن الزجاجية. تأكد أن غطاء وعاء الشواء منطبق تماما ومغلق بشكل صحيح.

أضف قليل من السائل عند استخدام أوعية إعداد الروست المطلية بطبقة مينا (إيناميل).

مع أوعية إعداد الروست المصنوعة من الاستانلس ستيل، لن يكون التحمير بشكل مكثف كما أن اللحم قد لا ينضج جيدا. قم بإطالة أزمنة الطهي.

المعلومات الواردة في الجداول:

أواني فرن بدون غطاء = مفتوح

أواني فرن بغطاء = مغلق

ضع دائما أواني الفرن في منتصف الشبكة السلكية.

ضع أواني الفرن الزجاجية الساخنة على فوط جافة بعد الطهي. فالزجاج يمكن أن ينكسر إذا ما وضع على سطح بارد أو مبلل.

التحمير

أضف قليلا من المادة السائلة إذا كان اللحم خاليا من الدهون. ضع المادة السائلة في قاع أواني الفرن بارتفاع حوالي 1/2 سم.

أضف المادة السائلة بكثرة لكباب الحلة. ضع في قاع أواني الفرن المادة السائلة بارتفاع حوالي 1 - 2 سم.

تتوقف كمية المادة السائلة على نوع اللحم والمادة المصنوعة منها أواني الفرن. إذا كنت تعد اللحم في أواني فرن مطلية بطبقة مينا (إيناميل) سوف تحتاج إلى كمية أكثر من المادة السائلة عما إذا كنت تعد اللحم في إناء فرن زجاجي.

تعتبر أوعية التحمير المصنوعة من الاستانلس ستيل غير مثالية. فاللحم فيها ينضج ببطء شديد ولا تعطي التحمير المثالي. استخدم معها درجة حرارة أعلى و/أو زمن طهي أطول.

نصائح للشواء

أغلق باب الفرن دائما أثناء الشواء.

قم بتسخين الشواية لمدة 3 دقائق تقريبا قبل وضع الطعام المراد شواؤه على الشبكة السلكية.

ضع الطعام المراد شوائه على الشبكة السلكية مباشرة. إذا كنت تشوي قطعة واحدة، ضعها في منتصف الشبكة السلكية حتى تحصل على أفضل نتيجة. يجب وضع اللوح متعدد الاستخدامات على ارتفاع المستوى 1. حيث يتجمع فيه صوص اللحم ويظل الفرن نظيفا.

لا تضع لوح الخبز أو لوح الاستخدامات المتعدد على ارتفاع المستوى 4. حيث إن ذلك قد يعرضهما للتشوه على درجات الحرارة المرتفعة، وقد يتسبب في إلحاق الضرر بحيز الطهي عند إخراجهما.

ينبغي أن تكون القطع المشوية متساوية في السمك قدر الإمكان. فهذا سوف يتيح مستوى موحد من التحمير وتبقى نضرة وغمضة. لا تضيف الملح إلى شرائح اللحم إلا بعد الانتهاء من شوائها.

اقلب الأجزاء التي يتم شواؤها بعد انقضاء 2/3 المدة المحددة.

تعمل وحدة الشواء وتتوقف بشكل متكرر. هذا أمر طبيعي. ويتحدد في وضع ضبط الشواية عدد المرات التي يتم فيها ذلك.

لحوم

اقلب قطع اللحم في منتصف زمن الطهي.

عندما يتم طهي لحم الروست أطفئ الفرن واترك اللحم يهدأ لمدة 10 دقائق إضافية. لأن هذا يسمح بتوزيع صوص اللحم بشكل أفضل.

بعد الطهي قم بلف لحم الخاصرة (السيرلوين) في رقائق الألومنيوم واتركه يهدأ لمدة 10 دقائق في الفرن.

لحوم	الوزن	الكماليات وأواني الفرن	المستوى	نوع التسخين	درجة الحرارة بوحدة °م، وضع ضبط الشواء	زمن الطهي بالدقائق
اللحم البقري						
مفصل لحم بقري	1.0 كجم	مغطاة	2	□	220-200	120
	1.5 كجم		2	□	210-190	140
	2.0 كجم		2	□	200-180	160
لحم المتن (التندرلوين)، نصف مطهي	1.0 كجم	غير مغطاة	1	□	230-210	70
	1.5 كجم		1	□	220-200	80
لحم الخاصرة (السيرلوين)، نصف مطهي	1.0 كجم	غير مغطاة	1	□	250-230	50
استيك، 3 سم، متوسط النضج		الشبكة السلكية + اللوح متعدد الاستخدامات	1+4	□	3	15

إعدادات الفطائر في ألواح الخبيز	الكماليات	المستوى	نوع التسخين	درجة الحرارة بوحدة °م	زمن الطهي بالدقائق
خليط كيك إسفنجي أو عجينة مخمرة بطبقة علوية جافة	اللوح متعدد الاستخدامات	3	☐	180-160	35-25
	لوح الخبيز المطلي بطبقة المينا (الإيناميل) + اللوح متعدد الاستخدامات*	3+1	⊗	170-150	50-40
خليط كيك إسفنجي أو عجينة مخمرة عليها فواكه طازجة	اللوح متعدد الاستخدامات	3	☐	160-140	50-40
	لوح الخبيز المطلي بطبقة المينا (الإيناميل) + اللوح متعدد الاستخدامات*	3+1	⊗	150-130	60-50
سويس رول (تسخين مسبق)	اللوح متعدد الاستخدامات	2	☐	190-170	20-15
خبز مضفر، 500 جم دقيق	اللوح متعدد الاستخدامات	2	☐	180-160	35-25
كيك ستولن، 500 جم دقيق	اللوح متعدد الاستخدامات	3	☐	180-160	60-50
كيك ستولن، 1 جم دقيق	اللوح متعدد الاستخدامات	3	☐	170-150	100-90
فطيرة محشوة، حلوة	اللوح متعدد الاستخدامات	2	☐	200-180	65-55
بيتزا	اللوح متعدد الاستخدامات	3	☐	200-180	30-20
	لوح الخبيز المطلي بطبقة المينا (الإيناميل) + اللوح متعدد الاستخدامات*	3+1	⊗	170-150	45-35

* عند إعداد المخبوزات على مستويين، احرص دائماً على وضع اللوح متعدد الاستخدامات في المستوى العلوي.

الخبز وأرغفة الخبز الصغيرة لإعداد الخبز، قم بتسخين الفرن مسبقاً، ما لم ترد تعليمات خلافاً لذلك. لا تقم أبداً بصب الماء في الفرن مباشرةً وهو ساخن.

الخبز وأرغفة الخبز الملفوفة	الكماليات	المستوى	نوع التسخين	درجة الحرارة، °م	زمن الطهي بالدقائق
عيش مخمر، 1.2 كجم دقيق	اللوح متعدد الاستخدامات:	2	☐	270	8
				190	45-35
خبز العجين المخمر، 1.2 كجم دقيق	اللوح متعدد الاستخدامات:	2	☐	270	8
				190	45-35
أرغفة الخبز الصغيرة (خبز الحنطة مثلاً)	اللوح متعدد الاستخدامات:	2	☐	220-200	30-20

مخبوزات صغيرة	الكماليات	المستوى	نوع التسخين	درجة الحرارة بوحدة °م	زمن الطهي بالدقائق
البسكويت	اللوح متعدد الاستخدامات	3	☐	170-150	20-10
	لوح الخبيز المطلي بطبقة المينا (الإيناميل) + اللوح متعدد الاستخدامات*	3+1	⊗	150-130	40-30
كعك المارنج	اللوح متعدد الاستخدامات	3	⊗	90-70	145-135
الكريم باف	اللوح متعدد الاستخدامات	2	☐	220-200	40-30
حلوى الماكرون	اللوح متعدد الاستخدامات	3	☐	130-110	40-30
	لوح الخبيز المطلي بطبقة المينا (الإيناميل) + اللوح متعدد الاستخدامات*	3+1	⊗	120-100	45-35
باف باستري	اللوح متعدد الاستخدامات	3	⊗	210-190	30-20
	لوح الخبيز المطلي بطبقة المينا (الإيناميل) + اللوح متعدد الاستخدامات*	3+1	⊗	200-180	40-30

* عند إعداد المخبوزات على مستويين، احرص دائماً على وضع اللوح متعدد الاستخدامات في المستوى العلوي.

نصائح إعداد المخبوزات

تريد إعداد المخبوزات وفقاً لوصفتك الخاصة.	استرشد بالبنود المشابهة في جداول إعداد المخبوزات.
كيف تحدد أن الكيك الإسفنجي قد نضج.	قبل حوالي 10 دقائق من نهاية وقت الخبيز المحدد في الوصفة قم بغرز عصا كوكتيل في الكيك من أعلى نقطة. إذا خرجت نظيفة، تكون الكيك قد نضجت.
الكيك يهبط.	قلل السائل في المرة القادمة أو اضبط الفرن على درجة حرارة أقل بعشر درجات. راجع أوقات الخلط المحددة في الوصفة.
الكيك مرتفع من المنتصف ولكنه منخفض عند الحواف.	لا تقم بدهن جوانب صينية الكيك القابلة لفصل الجوانب. بعد الخبيز، افصل الكيك بحذر باستخدام سكين.
الكيك يكتسب لونا قاتماً جداً من أعلى.	ضعه على مستوى أكثر انخفاضاً في الفرن، واختر درجة حرارة أقل وأطل زمن الخبز قليلاً.
الكيك جاف جداً.	عندما يحدث ذلك قم بعمل ثقوب صغيرة في الكيك بواسطة عصا كوكتيل. ثم قم برش عصير فواكه أو أي مشروب على الكيك. في المرة القادمة اختر درجة حرارة أعلى بعشر درجات وقلل وقت الخبيز.

إجراءات يجب مراعاتها أثناء النقل

قم بتثبيت جميع الأجزاء المتحركة في وعلى الجهاز باستخدام شريط لاصق يمكن نزعها دون ترك آثار على الجهاز. ادفع جميع الكماليات (على سبيل المثال لوح الخبيز) داخل الفتحات الخاصة بها بوضع قطع كرتون على الحواف لتجنب إلحاق الضرر بالجهاز. ضع قطعة كرتون أو ما شابه بين الجانب الأمامي والجانب الخلفي لمنع الصدمات مع باطن زجاج الباب. قم بتثبيت باب الفرن مع الجدران الجانبية للجهاز باستخدام شريط لاصق.

احتفظ بمواد التغليف الأصلية للجهاز. ولا تنقل الجهاز إلا في مواد التغليف الأصلية له. وتراعى أسهم النقل على مواد التغليف.

إذا لم تعد مواد التغليف الأصلية موجودة

ضع الجهاز في مواد تغليف واقية لضمان توفير الحماية الكافية ضد أضرار النقل.

انقل الجهاز في وضع رأسي. ولا تمسك الجهاز من مقبض الباب أو الوصلات الموجودة على ظهر الجهاز، وذلك لأنها قد تتضرر من جراء ذلك. ولا تضع أية أشياء ثقيلة على الجهاز.

الأطباق التي تم تحضيرها في ستوديو الطهي الخاص بنا

الخبيز والتحمير على مستويين أو أكثر

استخدم ☒ الهواء الساخن ثلاثي الأبعاد.

أوضاع الرف بالنسبة للخبيز والتحمير على مستويين:

■ اللوح متعدد الاستخدامات: وضع الرف 3

■ لوح الخبيز: وضع الرف 1

الأطباق التي توضع في الفرن في وقت واحد لا تصبح بالضرورة جاهزة في نفس الوقت.

الجدول تشتمل على تشكيلة متنوعة من الأطباق الشهية.

صواني إعداد المخبوزات

من الأفضل استخدام صواني إعداد المخبوزات المعدنية ذات اللون القاتم.

تزداد أوقات الخبيز في حالة استخدام صواني فاتحة اللون مصنوعة من معدن رفيع أو عند استخدام الأطباق الزجاج، ولن يتم تحمير الكيك بالتساوي.

إذا أردت استخدام صواني إعداد المخبوزات المصنوعة من السيليكون، اتبع المعلومات والوصفات الواردة في دليل الجهة الصانعة. ويراعى أن صواني إعداد المخبوزات المصنوعة من السيليكون في المعتاد تكون أصغر حجماً من الصواني العادية. ومن ثم قد تختلف كمية الخليط وتعليمات وصفة الطعام.

الجدول

توضح الجدول نوع التسخين المثالي للكيك والحلويات المختلفة. يعتمد تحديد درجة الحرارة ووقت الخبيز على كمية وقوام الخليط. وهذا هو سبب تحديد نطاقات درجة الحرارة في الجدول. ينبغي تجربة درجة الحرارة المنخفضة أولاً، وإن كانت درجات الحرارة المنخفضة تزيد من درجة التحمير. يمكنك زيادة درجة الحرارة في المرة القادمة إذا كان ذلك ضرورياً.

إذا قمت بتسخين الفرن مسبقاً، يقل زمن إعداد المخبوزات من 5 إلى 10 دقائق.

يمكنك العثور على المعلومات الإضافية في موضوع نصائح إعداد المخبوزات بعد الجدول.

ستجد هنا باقة من الأطباق وأوضاع الضبط المثالية لها. سوف نعرض لك أنواع التسخين ودرجة الحرارة الأنسب للطبق الذي تعده. يمكن أن تجد معلومات حول الكماليات المناسبة والارتفاع الذي ينبغي أن تُركب عليه. هناك أيضاً نصائح حول أواني الطهي وطرق التحضير.

ملاحظات

■ تسري القيم الواردة في الجدول على الأطباق التي توضع في حيز الطهي وهو بارد وفارغ.

لا تقم بتسخين الجهاز مسبقاً إلا إذا كان ذلك محدداً في الجدول. لا تقم بتغليف الكماليات بورق مقاوم للدهون إلا بعد عملية التسخين المسبق.

■ تعد الأوقات المحددة في الجدول بمثابة قيم استرشادية. وهي تعتمد على مستوى جودة وطبيعة قوام الطعام.

■ استخدم الكماليات الموردة مع الجهاز. ويمكن الحصول على الكماليات الإضافية ككماليات إضافية خاصة من المتاجر المتخصصة أو من مركز خدمة ما بعد البيع.

قبل استخدام الفرن، أخرج الكماليات غير الضرورية وأواني الفرن من حيز الطهي.

■ ارتد دائماً قفازات الفرن عند إخراج الكماليات أو أواني الطهي من حيز الطهي.

الكيك والحلويات

الخبيز على مستوى واحد

عند إعداد الكيك والتورتات، يمكن تحقيق أفضل النتائج باستخدام طريقة التسخين العلوي/السفلي ☒.

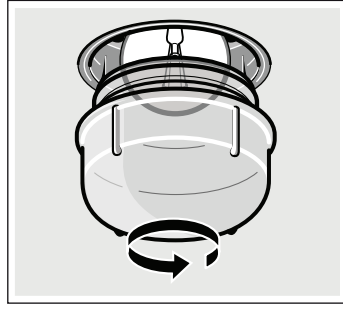
عند الخبيز باستخدام ☒ الهواء الساخن ثلاثي الأبعاد، استخدم الأوضاع التالية للرف مع الكماليات:

■ كيك في صينية كيك: وضع الرف 2

■ كيك على لوح خبيز: وضع الرف 3

الكيك في قالب	الصينية	المستوى	نوع التسخين	درجة الحرارة، °م	زمن الطهي بالدقائق
كيك إسفنجي، عادي	صينية لعمل قالب بالفواكه	2	☒	180-160	65-55
كيك إسفنجي، رقيق (الكيك المرمل مثلاً)	صينية لعمل قالب بالفواكه	2	☒	175-155	75-65
قاعدة فطيرة هشّة بقشرة	صينية كيك قابلة لفصل الجوانب	1	☒	180-160	40-30
قاعدة تورتة فواكه إسفنجية	صينية مموجة من الجوانب لعمل قاعدة كيك	2	☒	180-160	35-25
كيك إسفنجي	صينية كيك قابلة لفصل الجوانب	2	☒	180-160	40-30
تارت الفواكه أو فطيرة الجبن، المخبوزات المصنوعة من العجينة الهشة*	صينية كيك غامقة قابلة لفصل الجوانب	1	☒	190-170	90-70
كيك فواكه رقيق، إسفنجي	صينية كيك قابلة لفصل الجوانب	2	☒	170-150	65-55
كيك حادق* (كيش/تارت البصل مثلاً)	صينية كيك قابلة لفصل الجوانب	1	☒	200-180	60-50

* اترك الكيك يبرد في الفرن لمدة 20 دقيقة تقريباً.



3. استبدل اللبنة بأخرى من نفس النوع.
4. أعد ربط الغطاء الزجاجي.
5. أخرج فوطة تجفيف الأواني وقم بتوصيل قاطع الدائرة الكهربائية.

الغطاء الزجاجي

يجب تغيير الغطاء الزجاجي التالف. يمكن الحصول على الأغشية الزجاجية المناسبة من مركز خدمة ما بعد البيع. يرجى تحديد رقم المنتج E ورقم الصنع FD الخاصين بجهازك.

تغيير لبنة إضاءة سقف الفرن

إذا تعطلت لبنة إضاءة الفرن، يجب تغييرها. ويمكن الحصول على لمبات 40 واط مقاومة للسخونة من مركز خدمة ما بعد البيع أو أحد المتاجر المتخصصة. اقتصر على استخدام هذه اللمبات.

⚠️ خطر الصعق الكهربائي!

افصل قاطع الدائرة الكهربائية الموجود في صندوق المصاهر.

1. ضع فوطة تجفيف الأواني في الفرن عندما يكون باردًا لمنع حدوث أضرار.
2. قم بفك الغطاء الزجاجي عن طريق إدارته عكس اتجاه حركة عقارب الساعة.

خدمة ما بعد البيع

يرجى مراعاة أنه توجد رسوم مقابل زيارة فني الخدمة حتى إذا حدث الخلل خلال فترة سريان الضمان.

تجد بيانات الاتصال الخاصة بجميع الدول في لائحة خدمة العملاء المرفقة.

لحجز زيارة من المهندس الفني وللاستفسار عن المنتج

بريطانيا 0844 8928979

سيتم احتساب المكالمات من الهواتف الثابت لشبكة بريتش تيليكوم بتعريفه تصل إلى 3 بنس للدقيقة الواحدة. قد يتم احتساب رسوم على فتح المكالمات تصل إلى 6 بنس.

أيرلندا 01450 2655

0.03 يورو للدقيقة في أوقات الذروة. غير وقت الذروة 0.0088 يورو للدقيقة.

يمكنك الاعتماد على احترافية الجهة الصانعة. فلتكن مطمئنًا أن الذي سينفذ الإصلاح فنيين مدربين يستخدمون قطع غيار أصلية في أجهزتك.

تقدم لك مراكز خدمة ما بعد البيع الخاصة بنا العون إذا ما احتاج جهازك لأيّة أعمال إصلاح. نحن نبحت دائما عن الحل الصحيح لنجنبك أية زيارات غير ضرورية من فني الخدمة.

رقم المنتج E ورقم الصنع FD

عند الاتصال بنا يرجى تقديم رقم المنتج (E) ورقم الصنع (FD) حتى نستطيع أن نقدم لك المشورة الصحيحة. وتوجد لوحة الصنع التي تحتوي على هذه الأرقام على جانب باب الفرن. لتوفير الوقت اللازم لإجراء ذلك، يمكنك تدوين ملحوظة برقم جهازك ورقم هاتف مركز خدمة ما بعد البيع في الفراغات الموجودة أدناه.

رقم المنتج E	رقم الصنع FD
خدمة ما بعد البيع ☎	

النصائح الخاصة بالطاقة والبيئة

تجد هنا نصائح حول كيفية توفير الطاقة أثناء إعداد المخبوزات والتحميص وحول كيفية التخلص من الجهاز بطريقة سليمة.

التوفير في الطاقة

- لا تقم بتسخين الفرن مسبقًا إلا إذا كان ذلك من متطلبات وصفة الطعام أو منصوصًا عليه في جدول التعليمات.
- استخدم صواني إعداد المخبوزات القاتمة أو المطلية بطبقة سوداء أو بطبقة المينا (الإيناميل). لأنها على وجه الخصوص تمتص الحرارة بصورة جيدة.
- لا تفتح باب الفرن أثناء الطهي أو إعداد المخبوزات أو التحميص إلا في أقل الحدود.
- من الأفضل خبز العديد من الفطائر الواحدة بعد الأخرى. حيث يظل الفرن دافئًا. وهذا يقلل وقت الخبز بالنسبة للفطيرة الثانية. كما يمكنك وضع قالبين أحدهما بجوار الآخر.
- بالنسبة لأوقات الطهي الطويلة يمكنك إطفاء الفرن لمدة 10 دقائق قبل نهاية وقت الطهي، واستخدام الحرارة المتبقية لإنهاء الطهي.

التخلص من المخلفات بطريقة محافظة على البيئة

تخلص من عبوة التغليف بطريقة محافظة على البيئة.

هذا الجهاز مميّز طبقًا للمواصفة الأوروبية 2012/19/EU المتعلقة بالأجهزة الكهربائية والإلكترونية القديمة المستعملة (waste electrical and electronic equipment - WEEE). هذه المواصفة تحدد القواعد العامة لاسترداد وإعادة استغلال الأجهزة القديمة داخل الاتحاد الأوروبي.



خلع لوحات الباب وإعادة تركيبها

يمكن فك اللوحات الزجاجية من باب الفرن لتسهيل عملية التنظيف بعناية.

الفك

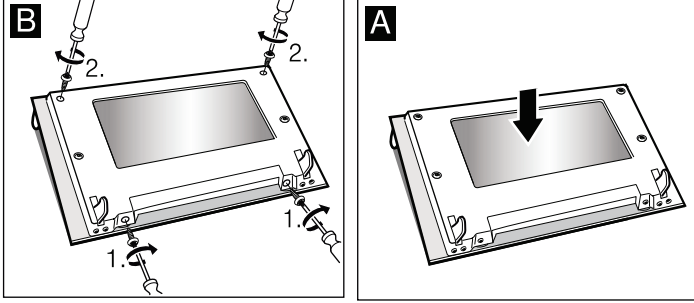
1. خلع باب الفرن، انظر جزء خلع باب الفرن. ضع باب الفرن على قطعة قماش مع توجيه المقبض لأسفل (شكل A).
2. أدر البرغيين الموجودين بأسفل أولاً عكس اتجاه حركة عقارب الساعة، وبعد ذلك أدر البرغيين الموجودين بأعلى عكس اتجاه حركة عقارب الساعة (شكل B).

⚠️ خطر الإصابة!

خدوش زجاج باب الجهاز قد تتطور إلى تشققات. لا تستخدم كاشطة زجاج أو وسائل مساعدة على التنظيف أو مواد تنظيف خشنة أو أكالة.

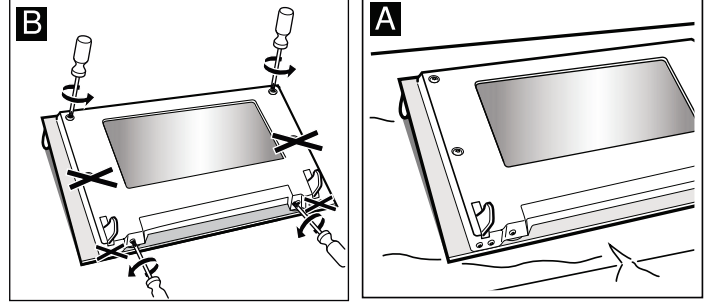
إعادة التركيب

1. أعد تركيب الغطاء في موضعه (شكل A).
2. أعد إحكام ربط البرغيين الموجودين بأسفل أولاً، وبعد ذلك أعد إحكام ربط البرغيين الموجودين بأعلى (شكل B).

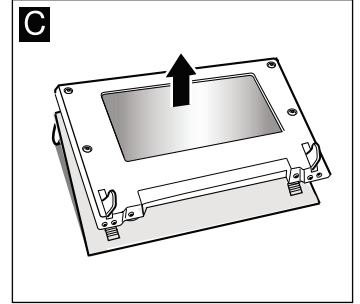


3. تركيب باب الفرن، انظر جزء تركيب باب الفرن.

لا تستخدم الفرن مجدداً إلا بعد تركيب اللوحات بالكامل.



3. اخلع الغطاء (شكل C).



ليس من الضروري غسل الأجزاء التي تم خلعها. قم بتنظيف اللوحات باستخدام منظف للزجاج وقطعة قماش ناعمة.

التغلب على الأعطال

تنبيه!

في حالة تعرض كابل الإمداد للضرر، فيجب تغييره لدى الجهة الصانعة أو وكيل الخدمة التابع لها أو بمعرفة فنيين متخصصين يتمتعون بنفس الكفاءة، وذلك لتفادي المخاطر.

غالباً ما تعود الاختلالات إلى أسباب بسيطة. ارجع إلى الجدول قبل الاتصال بخدمة ما بعد البيع، فربما تكون قادراً على إصلاح العطل بنفسك.

جدول الأعطال

إذا لم تنجح في إعداد وجبة ما، فيرجى الرجوع إلى الجزء المعني. حيث إننا قد قمنا باختبار الوصفة من أجلك في ستوديو الطهي الخاص بنا. وسوف تجد هنا أسراراً ونصائح مفيدة للطهي والخبيز والتحمير.

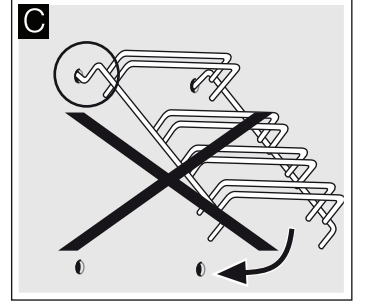
الخلل الوظيفي	الأسباب المحتملة	الحل/المعلومات
الفرن لا يعمل.	قاطع الدائرة الكهربائية به خلل.	انظر في صندوق الفيوزات لمعرفة ما إذا كان هناك خلل بقاطع الدائرة الكهربائية.
الفرن غير ساخن.	انقطاع التيار الكهربائي.	تحقق من عمل إضاءة المطبخ وأجهزة المطبخ الأخرى.
	غبار على أطراف التوصيل.	أدر طارات التحكم إلى اليسار واليمين عدة مرات.

⚠️ خطر الصعق الكهربائي!

أعمال الإصلاح التي يتم تنفيذها بطريقة غير سليمة تمثل خطورة. ويجب دائماً تنفيذ أعمال الإصلاح فقط بمعرفة أحد الفنيين المتخصصين العاملين في مراكز خدمة ما بعد البيع التابعة لنا.

⚠️ التركيب غير السليم!

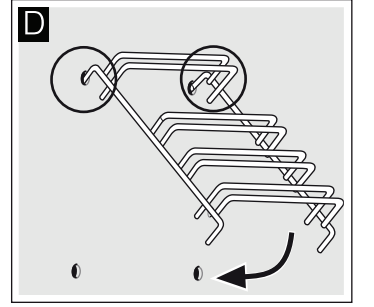
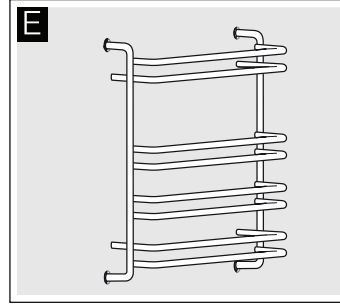
لا تقم أبداً بتحريك الإطار قبل تثبيت الخطافين تماماً في الفتحات العلوية. حيث إن طبقة المينا (الإيناميل) يمكن أن تتضرر أو تنكسر (شكل C).



2. يجب إدخال الخطافين في الفتحات العلوية بالكامل. والآن، قم بتحريك الإطار بحرص وببطء لأسفل وأدخله في الفتحات السفلية (شكل D).

3. أدخل الإطارين في الجدران الجانبية للفرن (شكل E).

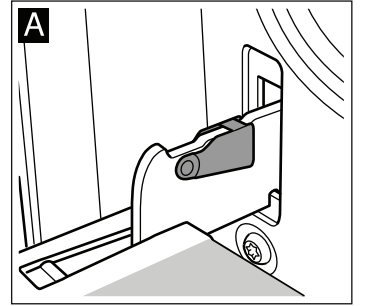
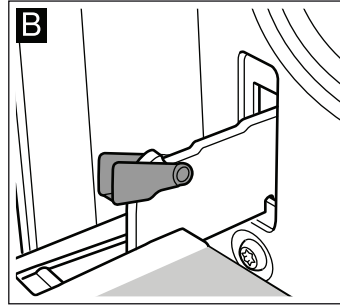
في حالة تركيب القضبان بشكل سليم، فإن المسافة بين موضعي الرفين العلويين تكون أكبر.



فك وتركيب باب الفرن

يمكنك فك باب الفرن لأغراض التنظيف ولفك لوحات الباب.

كل مفصلة من مفصلات باب الفرن بها ذراع لتأمين القفل. وعند غلق أذرع تأمين القفل (شكل A)، يتم تأمين باب الفرن في مكانه. ولا يمكن فكه. وعند فتح أذرع تأمين القفل لفك باب الفرن (شكل B)، يتم تأمين المفصلات. ولا يمكن أن تنغلق بشكل ارتدادي.



⚠️ خطر الإصابة!

خطر الإصابة. في حالة سقوط الباب خارج الفرن دون قصد أو في حالة انغلاق مفصلة بشكل ارتدادي، فلا تدخل يدك في المفصلة. اتصل بمركز خدمة ما بعد البيع.

⚠️ خطر الإصابة!

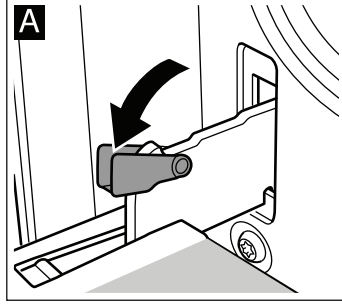
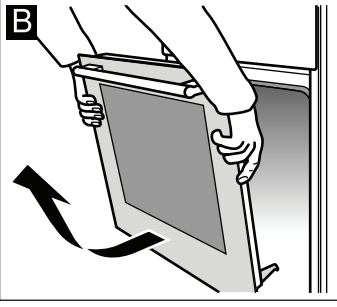
عندما تكون المفصلات غير مغلقة، فإنها تنغلق بشكل ارتدادي وبقوة كبيرة. تأكد دائماً من غلق أذرع تأمين القفل بشكل كامل، أو أثناء فك باب الفرن، تحقق من أنها مفتوحة بشكل كامل.

فك الباب

1. افتح باب الفرن تماماً.

2. اطو ذراعي تأمين القفل لأعلى من اليسار واليمين (شكل A).

3. أغلق باب الفرن بالقدر الذي يتيح المصد النهائي. أمسك الباب من الجانبين الأيسر والأيمن بكلتا يديك. أغلق الباب قليلاً ثم اسحبه للخارج (شكل B).

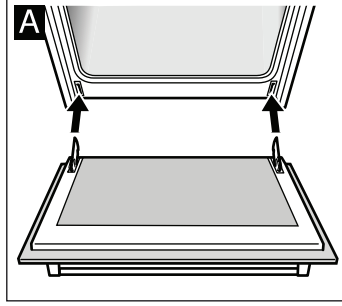
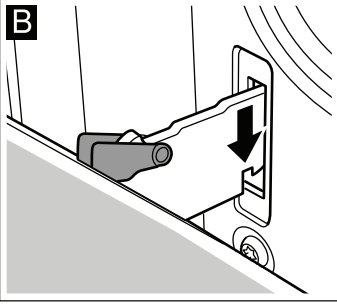


تركيب الباب

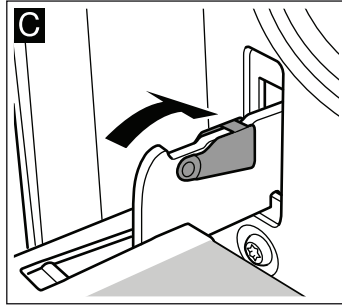
أعد تركيب باب الفرن بنفس خطوات الفك ولكن بترتيب عكسي.

1. عند تركيب باب الفرن، تحقق من إدخال المفصلتين بشكل مستقيم في الفتحة (شكل A).

2. يجب تعشيق السن الموجود على المفصلة على الجانبين (شكل B).



3. اطو ذراعي تأمين القفل لإعادتهما للوضع الأصلي (شكل C). أغلق باب الفرن.



العناية والتنظيف

من خلال العناية الجيدة والتنظيف الجيد، يظل الفرن نظيفاً ويؤدي وظيفته بالكفاءة التامة لفترة طويلة. ونشرح لك هنا الأسلوب الصحيح لصيانة الفرن وتنظيفه.

ملاحظات

- الفروق الطفيفة في ألوان واجهة الفرن ترجع لاستخدام خامات مختلفة مثل الزجاج والبلاستيك والمعدن.
- الظلال الموجودة على لوح الباب والتي تبدو كالخطوط ترجع إلى انعكاسات ناتجة عن إضاءة الفرن.
- يتم تجفيف طبقة المينا (الإيناميل) على درجة حرارة عالية للغاية. وقد يتسبب ذلك في اختلافات لونية طفيفة. وهذا أمر طبيعي ولا يؤثر على عملها. حواف الألواح الرفيعة لا يمكن طلاؤها بطبقة المينا (الإيناميل) بشكل كامل. ونتيجة لذلك، فقد تكون هذه الحواف خشنة. ولا يؤثر ذلك على خصائص الحماية من التآكل.

مواد التنظيف

يمكن تجنب الضرر الذي يصيب الأسطح العديدة المتنوعة نتيجة استخدام مادة تنظيف غير مناسبة من خلال مراعاة التعليمات التالية.

لا تستخدم ما يلي عند تنظيف الفرن

- مواد التنظيف الخشنة أو المسببة للتآكل،
- مواد التنظيف المحتوية على نسبة عالية من الكحول،
- الليف الخادش،
- أجهزة التنظيف بالضغط العالي أو البخار.
- لا تقم بتنظيف أجزاء منفصلة في غسالة الأطباق.
- اغسل الإسفنجات الجديدة جيداً قبل استخدامها.

لوحه التحكم

محلول صابوني ساخن:
قم بالتنظيف باستخدام فوطة الأواني وقم بالتجفيف باستخدام قطعة قماش ناعمة. لا تستخدم منظفات الزجاج أو كاشطات الزجاج بغرض التنظيف.

أسطح الاستانلس ستيل

قم بالتنظيف باستخدام محلول صابوني وقطعة قماش ناعمة. على أسطح الاستانلس ستيل، امسح دائماً بموازاة الخطوط الطبيعية على السطح. وإلا فسوف تخدش السطح. ثم قم بالتجفيف باستخدام قطعة قماش ناعمة. قم بإزالة البقع الجيرية أو الدهنية وبقع النشا والزلال (مثل بياض البيض) على الفور. لا تستخدم أية مواد خشنة أو إسفنجة خشن أو قماش تنظيف خشن. ويمكن تلميع الواجهات المصنوعة من الاستانلس ستيل باستخدام مادة عناية خاصة. اتبع تعليمات الجهة الصانعة. يمكنك شراء منظف خاص للاستانلس ستيل من مراكز خدمة ما بعد البيع التابعة لنا أو من المتاجر المتخصصة.

أسطح المينا (الإيناميل) والأسطح المطلية

امسحها بقطعة قماش مبللة وقليل من سائل التنظيف. ثم قم بالتجفيف باستخدام قطعة قماش ناعمة.

الطارات الدوارة

امسحها بقطعة قماش مبللة وقليل من سائل التنظيف. ثم قم بالتجفيف باستخدام قطعة قماش ناعمة.

اللوح الزجاجي

قم بالتنظيف باستخدام منظف زجاج. لا تستخدم أية مواد تنظيف خشنة أو أدوات معدنية حادة. حيث إنها قد تتسبب في خدش أو تضرر سطح اللوحة الزجاجية.

إطار إحكام الغلق

امسحها بقطعة قماش مبللة. ثم قم بالتجفيف باستخدام قطعة قماش ناعمة.

الحيز الداخلي للفرن

محلول صابوني دافئ أو محلول الخل. إذا كانت هناك بقايا اتساخات عديدة، فاستخدم منظف الأفران فقط على الأسطح الباردة.

الغطاء الزجاجي لإضاءة الفرن

امسحها بقطعة قماش مبللة وقليل من سائل التنظيف. ثم قم بالتجفيف باستخدام قطعة قماش ناعمة.

الكيميائيات

تُنقع في محلول صابوني دافئ. وتُنظف باستخدام فرشاة أو إسفنجة.

لوح الخبز الألومنيوم (تجهيز اختياري)

لا تقم بالتنظيف في غسالة الأطباق. لا تستخدم منظف أفران أبداً. لتجنب الخدوش، لا تلمس الأسطح المعدنية أبداً بسكين أو أداة حادة مشابهة. قم بتنظيفه بشكل أفقي ببعض من سائل التنظيف وقطعة قماش مبللة لتنظيف الزجاج أو قطعة قماش دقيقة الألياف - لا تضغط أكثر من اللازم. ثم قم بالتجفيف باستخدام قطعة قماش ناعمة. لا تستخدم أية مواد خشنة أو إسفنجة خشن أو قماش تنظيف خشن. وإلا فسوف تخدش السطح

قفل أمان الأطفال (اختياري)

إذا كان باب الفرن مزوداً بقفل لأمان الأطفال، فيجب فكه قبل التنظيف. وانقع جميع الأجزاء البلاستيكية في محلول ماء دافئ بصابون ثم اغسلها بإسفنجة. ثم قم بالتجفيف باستخدام قطعة قماش ناعمة. ويراعى أن قفل أمان الأطفال لا يعمل بشكل سليم في حالة اتساخه بشدة.

الموقد

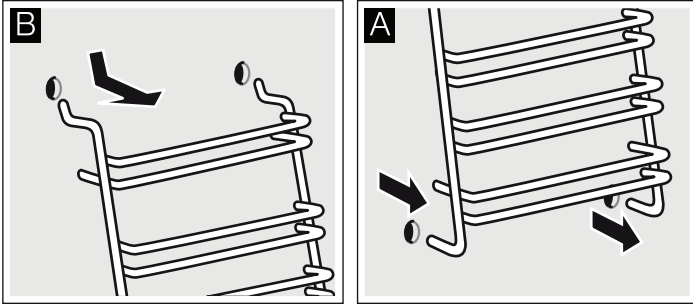
ارجع إلى دليل تعليمات الموقد للحصول على معلومات حول العناية والتنظيف.

فك القضبان وإعادة تركيبها

يمكن خلع القضبان لتنظيفها. ويجب أن يتم ذلك بعد أن يبرد الفرن.

فك القضبان

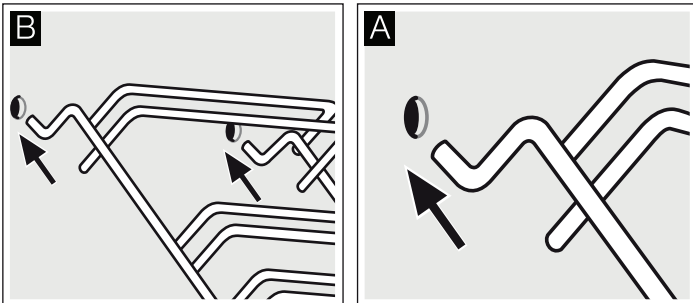
1. أمسك إطارات الرف من أسفل ثم اسحبها للأمام برفق. اسحب أطراف الامتداد بأسفل القضبان لإخراجها من فتحات التركيب (شكل A).
2. بعد ذلك اطو القضبان لأعلى وقم بفكها بحرص (شكل B).



قم بتنظيف القضبان ببعض من سائل التنظيف وإسفنجة. وفي حالة التراكمات العنيدة، استخدم فرشاة.

تركيب الإطارات


1. أدخل الخطافين بحرص في الفتحات العلوية. (شكل B-A).



إذا كان لديك أطفال صغار، فمن الضروري أن تكون أكثر انتباهاً أثناء تشغيل الفرن.

بالإضافة إلى ذلك، توجد تجهيزات أمان تمنع ملامسة باب الفرن بشكل مباشر. يتاح هذا الملحق التكميلي الاختياري (440651) من مركز خدمة ما بعد البيع.

قبل استخدام الفرن للمرة الأولى

1. استخدم مفتاح اختيار الوظيفة لضبط التسخين العلوي/السفلي .
2. اضبط مفتاح اختيار درجة الحرارة على 240°م.


بعد ساعة، قم بإيقاف الفرن. للقيام بذلك، أدر مفتاح اختيار البرنامج إلى وضع الإيقاف.

تنظيف الكماليات

قبل استخدام الكماليات للمرة الأولى، قم بتنظيفها جيداً باستخدام ماء ساخن وصابون وفوطة أواني ناعمة.

ستجد في هذا الجزء ما يجب القيام به قبل استخدام الفرن في إعداد الطعام للمرة الأولى. اقرأ أولاً جزء إرشادات الأمان.

تسخين الفرن

للتخلص من رائحة الفرن الجديد، قم بتسخين الفرن وهو فارغ ومغلق. ويكفي لهذا الغرض عمل تسخين علوي/سفلي  على درجة حرارة 240°م لمدة ساعة. تأكد من عدم ترك أية بقايا لمواد تغليف داخل حيز الطهي.

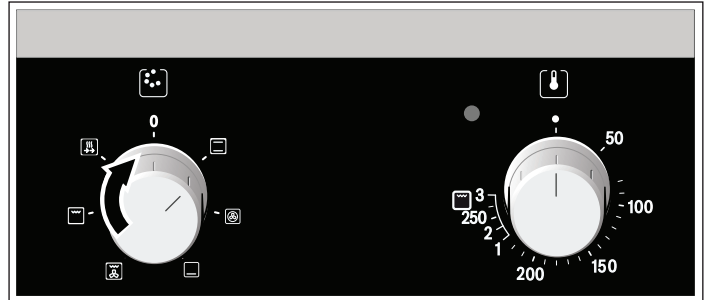
ضبط الفرن

هناك طرق مختلفة لضبط الفرن. وسوف نشرح لك هنا كيفية اختيار نوع التسخين المرغوب ودرجة الحرارة المرغوبة ووضع الضبط المرغوب للشواية.

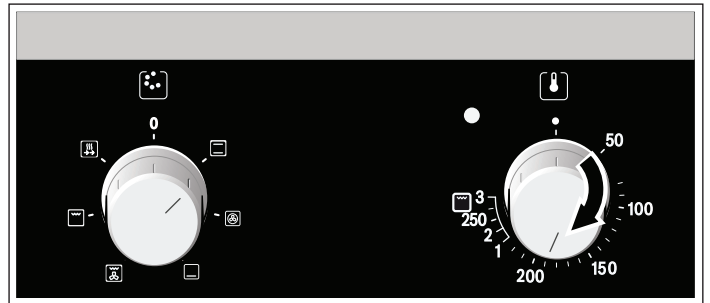
ضبط وظيفة التسخين ودرجة الحرارة

المثال الموضح في الصورة: تسخين علوي/سفلي على درجة حرارة 190°م.

1. استخدم مفتاح اختيار الوظيفة لضبط وظيفة التسخين.



2. اضبط درجة الحرارة أو حدد وضع ضبط الشواء باستخدام مفتاح اختيار درجة الحرارة.



يبدأ تسخين الفرن.

أطفئ الفرن

أدر مفتاح اختيار الوظيفة إلى وضع الإيقاف.

تغيير أوضاع الضبط

يمكنك تغيير نوع التسخين ودرجة الحرارة ووضع ضبط الشواية حسب الرغبة.

التسخين السريع

من خلال خاصية التسخين السريع يصل الفرن إلى درجة الحرارة المختارة بسرعة أكبر.

استخدم التسخين السريع فقط عند اختيار درجات حرارة تزيد على 100°م. لا تضع الطعام في الفرن إلا بعد اكتمال التسخين السريع، لضمان الطهي المتجانس للطعام.

1. حرك مفتاح اختيار الوظيفة إلى الوضع .

2. استخدم مفتاح اختيار درجة الحرارة لاختيار درجة الحرارة.

يبدأ عمل الفرن بعد بضع ثوانٍ. فتضيء لمبة البيان الموجودة فوق مفتاح اختيار درجة الحرارة.

اكتمال عملية التسخين السريع

فتنطفئ لمبة البيان الموجودة فوق مفتاح اختيار درجة الحرارة. ضع الطبق الذي تريد طهيه في الفرن واختر نوع التسخين المرغوب.

إلغاء التسخين السريع

أدر مفتاح اختيار الوظيفة إلى وضع الإيقاف. يتوقف الفرن.

حيز الطهي

توجد إضاءة الفرن في حيز الطهي. وهناك مروحة تبريد تحمي الفرن من السخونة الزائدة.

إضاءة الفرن

تعمل إضاءة الفرن أثناء تشغيل الفرن. ومن خلال إدارة مفتاح اختيار الوظيفة إلى أي وضع، يمكن أيضًا تشغيل إضاءة الفرن بدون قيام الفرن بالتسخين.

مروحة التبريد

يتم تشغيل وإيقاف مروحة التبريد حسب الحاجة. ويتم تصريف الهواء الساخن من فوق الباب.

لتبريد حيز الطهي بشكل أسرع بعد التشغيل، تظل مروحة التبريد مشغلة لفترة معينة بعد انتهاء التشغيل.

تنبيه!

لا تقم بتغطية فتحات التهوية. وإلا فسوف يتعرض الفرن لسخونة زائدة.

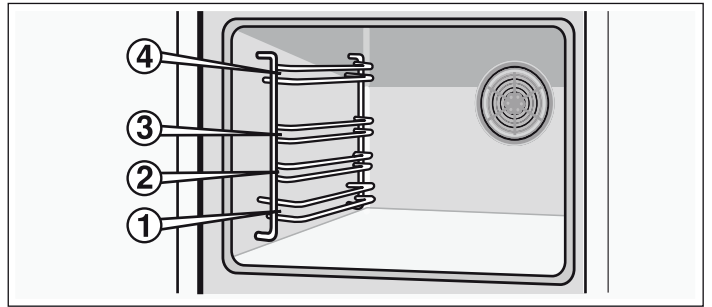
كفايات جهازك

الكفايات الموردة مع جهازك صالحة لعمل الكثير من الوجبات. تأكد دائمًا من إدخال الكفايات في حيز الطهي حتى نهاية المجرى المخصص لها.

توجد أيضًا تشكيلة من الكفايات الاختيارية التي تتيح لك تحسين نتيجة طهي الأطعمة المفضلة لك أو التي تتيح لك استخدام الفرن بمنتهى الراحة.

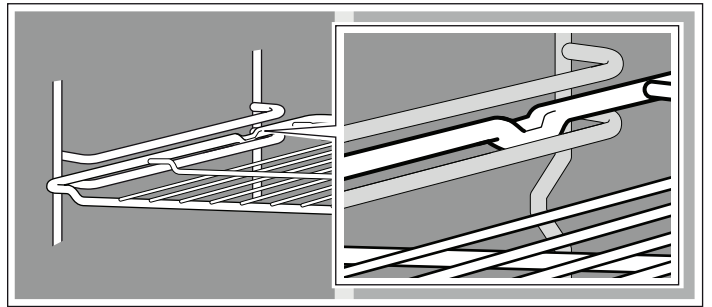
إدخال الكفايات

يمكن إدخال الكفايات في الفرن على 4 مستويات مختلفة. احرص دائمًا على إدخال الكفايات حتى نهاية مسارها لضمان عدم ملامستها لزجاج الباب.



عند سحب الكفايات للخارج حتى منتصف مسارها تقريبًا، فإنها تتعشق في مكانها. وبذلك يتاح لك إخراج الوجبات بسهولة.

عند وضع الكفايات في الفرن، تأكد أن الحز في الخلف. وبذلك فقط يمكن أن تثبت في مكانها بشكل سليم.



ملحوظة: السخونة قد تتسبب في تشوه الكفايات. ولكنها تعود إلى شكلها الأصلي بمجرد أن تبرد. ولا تتأثر وظيفتها بذلك.

أمسك لوح الخبيز بيدك جيدًا من الجانبين ثم ادفعه داخل الإطار بشكل متواز. تجنب حدوث حركات إلى اليمين أو اليسار عند دفع لوح الخبيز للدخل. وإلا فسوف يكون من الصعب دفع اللوح للداخل، كما أن الأسطح المطلية بطبقة المينا (الإيناميل) يمكن أن تتضرر.

يمكنك شراء الكفايات من مركز خدمة ما بعد البيع أو من الموزعين المتخصصين أو عبر الإنترنت. برجاء ذكر رقم HEZ.

الشبكة السلكية

لأواني الفرن وصواني الكيك وقطع اللحم والأطعمة المشوية والوجبات المجمدة.



أدخل الشبكة السلكية بحيث يكون الجانب المفتوح مواجهًا لباب الفرن والتقوس موجهاً لأسفل.

لوح الخبيز المطلي بطبقة المينا (الإيناميل)

للكيك والبسكويت.



أدخل لوح الخبيز بحيث تكون الحافة المائلة مواجهة لباب الفرن.

اللوح متعدد الاستخدامات

للفطائر والحلويات والوجبات المجمدة وقطع لحم الروستو الكبيرة الرطبة. يمكن استخدامه أيضًا لتجميع الشحوم المتساقطة أثناء الشواء بشكل مباشر على الشبكة السلكية.



أدخل اللوح متعدد الاستخدامات بحيث تكون الحافة المائلة مواجهة لباب الفرن.

الكفايات الاختيارية

يمكنك شراء الكفايات الاختيارية من مركز خدمة ما بعد البيع أو من الموزعين المتخصصين. وستجد في كتبنا وعلى موقع الإنترنت تشكيلة من المنتجات المناسبة للفرن. توافر الكفايات الاختيارية وإمكانيات طلبها عبر الإنترنت قد يختلف من بلد لآخر. تجد المعلومات الخاصة بذلك في مستندات المبيعات.

بعض الكفايات الاختيارية لا تناسب بعض الأجهزة. ويجب دائمًا ذكر رقم التعريف الكامل (رقم E) لجهازك عند الشراء.

الوظيفة	رقم HEZ	الكفايات الاختيارية
لأواني الفرن وصواني الكيك وقطع اللحم الكبيرة والشواء والوجبات المجمدة.	HEZ 434000	الشبكة السلكية
للكيك والبسكويت.	HEZ 430001	لوح الخبيز الألومنيوم
ضع لوح الخبيز داخل الفرن مع مراعاة أن تكون الحافة المائلة مواجهة لباب الفرن.	HEZ 431001	لوح الخبيز المطلي بطبقة المينا (الإيناميل)
للكيك والبسكويت.	HEZ 432001	اللوح متعدد الاستخدامات
ضع لوح الخبيز داخل الفرن مع مراعاة أن تكون الحافة المائلة مواجهة لباب الفرن.		
للفطائر والحلويات والوجبات المجمدة وقطع اللحم الكبيرة الرطبة. يمكن استخدامه أيضًا بوضعه تحت الشبكة السلكية لتجميع الشحوم أو عصارة اللحم المتساقطة أثناء الشواء.		
ضع اللوح متعدد الاستخدامات داخل الفرن مع مراعاة أن تكون الحافة المائلة مواجهة لباب الفرن.		

الفرن الجديد الذي اقتنيتته

تتعرف هنا على الفرن الجديد الذي اقتنيتته. فهذا الجزء يتناول شرح لوحة التحكم وعناصر التشغيل كل على حدة. وسوف تجد فيه معلومات بشأن حيز الطهي والكماليات.

لوحة التحكم

تري هنا عرضًا عامًا للوحة التحكم. يعتمد التصميم على الموديل المعني للجهاز.



الأوضاع	الوظيفة
التسخين السريع	لتسخين الطعام بسرعة.
* نوع التسخين وفقًا لفئة فعالية الطاقة EN50304.	

الشروح	
1	مفتاح اختيار الوظيفة
2	مفتاح اختيار درجة الحرارة

مفتاح اختيار درجة الحرارة

استخدم مفتاح اختيار درجة الحرارة لضبط درجة الحرارة ووضع ضبط الشواية.

الأوضاع	الوظيفة
متوقف	الفرن غير ساخن.
270-50	نطاق درجة الحرارة
1، 2، 3	أوضاع ضبط الشواية
	أوضاع ضبط الشواية «الشواية، السطح الكبير».
	وضع الضبط 1 = منخفض
	وضع الضبط 2 = متوسط
	وضع الضبط 3 = مرتفع

مفتاح اختيار الوظيفة

يمكنك باستخدام مفتاح اختيار الوظيفة ضبط نوع التسخين بالفرن. يمكن تدوير مفتاح اختيار الوظيفة إلى اليمين أو إلى اليسار.

عند ضبط نوع التسخين المطلوب، يضيء مصباح الفرن.

الأوضاع	الوظيفة
0	متوقف
	يتم إطفاء الفرن.
التسخين العلوي/ السفلي	يمكن القيام بالخبيز والتحمير والشواء على مستوى واحد فقط. ويعتبر وضع الضبط هذا مناسبًا جدًا لعمل الكيك والبيتزا في صوانٍ أو على لوح الخبيز، أو لطهي قطع اللحم البقري أو لحم العجول أو الحيوانات البرية الخالية من الدهون. وتنبعث الحرارة من أعلى ومن أسفل بالتساوي.
الهواء الساخن ثلاثي الأبعاد*	يمكنك إعداد الكيك أو البيتزا أو البسكويت أو الكيك الصغير أو الباف باستري على مستويين في نفس الوقت.
	توجد مروحة مع عنصر تسخين حلقي على اللوحة الخلفية للفرن لضمان توزيع الهواء الساخن بالتساوي.
التسخين السفلي	استخدم التدفئة السفلية للخبيز ولإكساب الأطباق اللون البني من أسفل. وتنبعث درجة الحرارة من أسفل.
الشواء بالهواء الساخن	طريقة الشواء بالهواء الساخن مناسبة تمامًا لشواء الأسماك والطيور وقطع اللحم الكبيرة. ويتم تشغيل وإيقاف عنصر الشواية والمروحة بالتبادل. وتعمل المروحة على توزيع الهواء الساخن حول الطعام.
الشواء المحيطي، النطاق الكبير	يمكن استخدامه لشواء عدد كبير من قطع الاستيك البقري والسجق (النقانق) والسمك وخبز التوست. ويصبح النطاق أسفل عنصر تسخين الشواية ساخنًا بالكامل.

* نوع التسخين وفقًا لفئة فعالية الطاقة EN50304.

تضيء اللمبة الصغيرة فوق مفتاح اختيار درجة الحرارة أثناء قيام الفرن بالتسخين. وينطفئ أو تومأ تكيًا أثناء فترات التوقف التي تتخلل عملية التسخين. لا يضيء الرمز مع بعض أوضاع الضبط.

أوضاع ضبط الشواية

مع وضع الشواء المحيطي، استخدم مفتاح اختيار درجة الحرارة لتحديد وضع ضبط الشواية.

عن شبكة التيار الكهربائي أو افصل قاطع الدائرة الكهربائية في صندوق المصاهر.

- ينشأ تيار هوائي بينما باب الجهاز مفتوح. قد يحدث تلامس بين الورق المضاد للدهون وعنصر التسخين، مما يؤدي إلى نشوب حريق. لا تضع الورق المضاد للدهون بشكل سائب على الكماليات أثناء الإحماء. احرص دائماً على تثبيت الورق المضاد للدهون في مكانه بوضع طبق أو صينية خبيز عليه. وقم بتغطية السطح المرغوب فقط بالورق المضاد للدهون. لا يجوز أن يبرز الورق المضاد للدهون فوق الكماليات.

خطر الإصابة بحروق!

- يصبح الجهاز ساخناً للغاية. لا تلمس أبداً الأسطح الداخلية لحيز الطهي أو عناصر التسخين. احرص دائماً على ترك الجهاز يبرد. وأبعد الأطفال لمسافة كافية.
- الكماليات وأواني الفرن قد تصبح ساخنة للغاية. استخدم دائماً قفازاً للفرن لإخراج الكماليات أو أواني الفرن من حيز الطهي.

- أبخرة الكحول يمكن أن تشتعل في حيز الطهي. لذا لا تقم أبداً بتحضير أطعمة تحتوي على كميات كبيرة من السوائل المشتملة على نسبة عالية من الكحول. اقتصر على استخدام كميات صغيرة من المشروبات التي تحتوي على نسبة عالية من الكحول. افتح باب الجهاز بحرص.

خطر الإصابة باكتوءات!

- الأجزاء التي يمكن الوصول إليها تصبح ساخنة أثناء التشغيل. لا تلمس أبداً الأجزاء الساخنة. وأبعد الأطفال لمسافة كافية.

- قد يتسرب البخار الساخن عندما تفتح باب الجهاز. افتح باب الجهاز بحرص. وأبعد الأطفال لمسافة كافية.

- الماء في حيز الطهي الساخن قد يؤدي إلى تكون البخار الساخن. لا تقم أبداً بصب الماء في حيز الطهي الساخن.

خطر الإصابة!

- خدوش زجاج باب الجهاز قد تتطور إلى تشققات. لا تستخدم كاشطة زجاج أو وسائل مساعدة على التنظيف أو مواد تنظيف خشنة أو أكالة.

خطر الصعق الكهربائي!

- أعمال الإصلاح غير السليمة تمثل خطورة. لذا ينبغي تنفيذ أعمال الإصلاح فقط بمعرفة أحد الفنيين المدربين العاملين في مراكز خدمة ما بعد البيع

التابعة لنا. إذا كان الجهاز معطلاً، انزع القابس الكهربائي أو افصل المصهر الموجود في صندوق المصاهر. اتصل بمركز خدمة ما بعد البيع.

- قد تنصهر المادة العازلة لكابلات الأجهزة الكهربائية في حالة ملامسة الأجزاء الساخنة للجهاز. لا تجعل كابلات الجهاز الكهربائي تلامس الأجزاء الساخنة للجهاز أبداً.

- لا تستخدم أية أجهزة تنظيف بالضغط العالي أو نفاثات البخار، حيث يمكن أن تتسبب في حدوث صعق كهربائي.

- عند استبدال لمبة حيز الطهي، تكون وصلات مقبس اللمبة مكهربة. قبل استبدال اللمبة، افصل الجهاز من شبكة التيار الكهربائي أو افصل قاطع الدائرة الكهربائية في صندوق المصاهر.

- وجود خلل في الجهاز يمكن أن يتسبب في الصعق الكهربائي. لذا لا تقم أبداً بتشغيل الجهاز إذا كان به ضرر. افصل الجهاز من شبكة التيار الكهربائي أو افصل قاطع الدائرة الكهربائية في صندوق المصاهر. اتصل بمركز خدمة ما بعد البيع.

مسببات الأضرار

تنبيه!

- الكماليات أو رفائق الفويل أو الورق المضاد للدهون أو أواني الفرن على أرضية حيز الطهي: لا تضع الكماليات على أرضية حيز الطهي. لا تقم بتغطية أرضية حيز الطهي بأي نوع من رفائق الفويل أو الورق المضاد للدهون. لا تضع أواني الفرن على أرضية حيز الطهي في حالة ضبط درجة حرارة أعلى من 50°م. حيث يتسبب ذلك في تراكم السخونة. كما أن أزمنة الخبيز والتحميص لن تكون صحيحة، وسوف يتسبب ذلك في إلحاق الضرر بطبقة المينا (الإيناميل).

- الماء في حيز الطهي الساخن: لا تقم بصب الماء في حيز الطهي وهو ساخن. حيث إن ذلك سيؤدي إلى توليد البخار. كما أن تغير درجة الحرارة قد يلحق الضرر بطبقة المينا (الإيناميل).

- الأطعمة الرطبة: لا تحتفظ بأطعمة رطبة في حيز الطهي وهو مغلق لفترات طويلة. فسوف يتسبب ذلك في إلحاق الضرر بطبقة المينا (الإيناميل).

- عصارة الفاكهة: عند إعداد الفطائر التي تحتوي على فاكهة عسارية بشكل خاص، لا تقم بملء لوح الخبيز بشكل زائد عن الحد. فعصارة الفاكهة التي تتقاطر من لوح الخبيز تترك بقعاً يتعذر إزالتها. استخدم اللوح متعدد الاستخدامات قدر المستطاع، فهو أكثر عمقاً.

- تبريد الجهاز والباب مفتوح: احرص دائماً على غلق باب الفرن عند ترك حيز الطهي يبرد. ويراعى أن باب الجهاز إذا كان مفتوحاً ولو بمقدار بسيط فقط، فإن اللوحات الأمامية للوحدات المجاورة يمكن أن تتضرر بمرور الوقت.

- إطار إحكام غلق الباب متسخ بشدة: إذا كان إطار إحكام غلق الباب متسخاً بشدة، فإن باب الجهاز لن ينغلق بشكل صحيح أثناء تشغيل الجهاز. كما أن الأجزاء الأمامية للوحدات المجاورة يمكن أن تتضرر. حافظ دائماً على نظافة إطار إحكام غلق الباب.

- استخدام باب الجهاز كمقعد أو رف أو سطح عمل: لا تجلس على باب الجهاز، أو تقوم بوضع أو تعليق أي شيء عليه. ولا تضع أواني الطهي أو الكماليات على باب الجهاز.

- إدخال الكماليات: وفقاً لموديل الجهاز، من الممكن أن تخدش الكماليات لوح الباب عند إغلاق باب الجهاز. قم دائماً بإدخال الكماليات داخل حيز الطهي إلى أقصى مسافة ممكنة.

- حمل الجهاز: لا تحمل الجهاز أو تمسكه من مقبض الباب. فمقبض الباب لا يستطيع أن يتحمل وزن الجهاز، وقد ينكسر نتيجة لذلك.

11	رقم المنتج E ورقم الصنع FD	3	إرشادات الأمان المهمة
11	النصائح الخاصة بالطاقة والبيئة	4	مسببات الأضرار
11	التوفير في الطاقة	5	الفرن الجديد الذي اقتنيتَه
11	التخلص من المخلفات بطريقة محافظة على البيئة	5	لوحة التحكم
12	إجراءات يجب مراعاتها أثناء النقل	5	مفتاح اختيار الوظيفة
12	الأطباق التي تم تحضيرها في ستوديو الطهي الخاص بنا	5	مفتاح اختيار درجة الحرارة
12	الكيك والحلويات	6	حيز الطهي
13	نصائح إعداد المخبوزات	6	كماليات جهازك
14	اللحوم والطيور والأسماك	6	إدخال الكماليات
16	نصائح للتحمير والشواء	6	الكماليات الاختيارية
16	المخبوزات والجراتين والتوست مع الإضافات	7	قبل استخدام الفرن للمرة الأولى
16	المنتجات الجاهزة	7	تسخين الفرن
17	أطباق خاصة	7	تنظيف الكماليات
17	إذابة التجمد	7	ضبط الفرن
17	التجفيف	7	ضبط وظيفة التسخين ودرجة الحرارة
17	الحفظ	7	التسخين السريع
18	الأكريلاميد في المواد الغذائية	8	العناية والتنظيف
19	الأطباق المختبرة	8	مواد التنظيف
19	إعداد المخبوزات	8	فك القضبان وإعادة تركيبها
19	الشواء	8	فك وتركيب باب الفرن
		9	خلع لوحات الباب وإعادة تركيبها
		10	التغلب على الأعطال
		10	جدول الأعطال
		11	تغيير لمبة إضاءة سقف الفرن
		11	الغطاء الزجاجي
		11	خدمة ما بعد البيع

المزيد من المعلومات حول المنتجات والكماليات وقطع الغيار والخدمات تجدها على موقع الإنترنت www.bosch-home.com وفي المتجر الإلكتروني على موقع الإنترنت www.bosch-eshop.com

⚠ إرشادات الأمان المهمة

القدرة الجسدية أو الحسية أو العقلية أو الأشخاص الذين لديهم قصور في الخبرة أو المعرفة شريطة أن يقوم شخص مسؤول عن سلامتهم بمراقبتهم أو توجيههم إلى كيفية استخدام الجهاز مع التأكد من إدراكهم للأخطار المرتبطة بذلك.

لا يجوز السماح للأطفال بالعبث بالجهاز أو فيه أو بالقرب منه. لا يجوز للأطفال تنظيف الجهاز أو إجراء أعمال الصيانة العامة عليه ما لم يكونوا في سن 8 سنوات على الأقل، على أن يتم مراقبتهم أثناء ذلك. الأطفال دون سن 8 سنوات يجب إبعادهم عن الجهاز وكابل الكهرباء لمسافة آمنة.

احرص دائماً على إدخال الكماليات في حيز الطهي بشكل صحيح. انظر «شرح الكماليات» في دليل الاستعمال.

خطر نشوب حريق!

- المواد القابلة للاشتعال التي يتم تخزينها في حيز الطهي يمكن أن تشتعل. لا تحتفظ أبداً بمواد قابلة للاشتعال في حيز الطهي. لا تفتح باب الجهاز أبداً في حالة وجود أدخنة بداخله. أوقف الجهاز وافصله

اقرأ دليل الاستعمال هذا بعناية. فعندئذ فقط سيمكنك استخدام جهازك بشكل صحيح وآمن. احتفظ بدليل الاستعمال ودليل التركيب لاستخدامهما لاحقاً أو لتسليمهما للمالك الجديد.

هذا الجهاز مخصص فقط للتركيب بالكامل في مطبخ. يُراعى ما ورد بدليل التركيب المنفصل.

تحقق من عدم وجود أضرار بالجهاز بعد إخراجه من عبوة التغليف. ولا تقم بتوصيل الجهاز في حالة اكتشاف أضرار ناتجة عن عملية النقل.

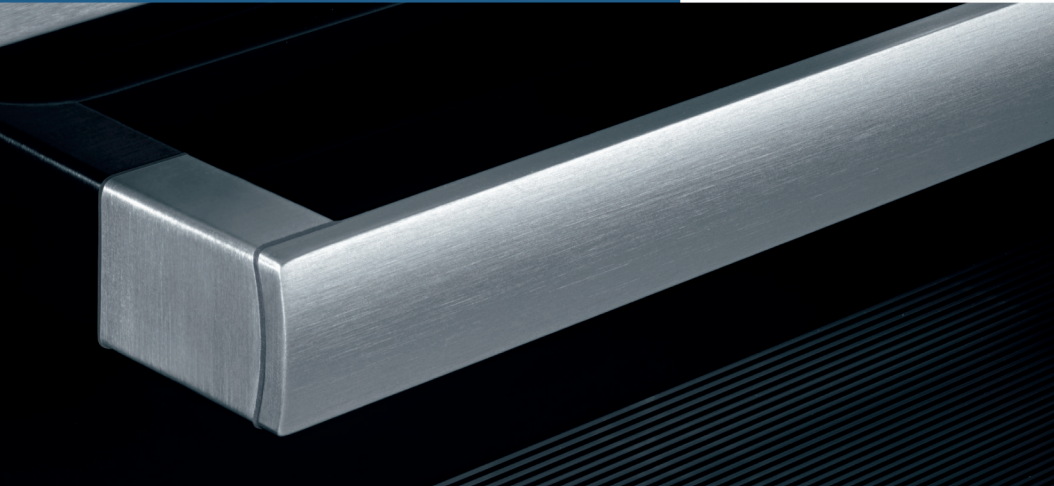
لا يجوز توصيل الأجهزة بدون قوابس إلا بمعرفة فني معتمد. فالضمان لا يشمل الضرر الناتج عن توصيل الجهاز بشكل غير صحيح.

هذا الجهاز مخصص للاستخدام المنزلي فقط. يجب أن يكون استخدام الجهاز مقصوراً على تحضير الأطعمة والمشروبات. ويتعين مراقبة الجهاز أثناء التشغيل. استخدم هذا الجهاز داخل المنزل فقط.

يُسمح باستخدام هذا الجهاز من قبل الأطفال فوق سن 8 سنوات أو الأشخاص الذين يعانون من نقص في هذا الجهاز مناسب للاستخدام على ارتفاع 2000 حتى متر فوق سطح البحر بحد أقصى



Register your new Bosch now:
www.bosch-home.com/welcome



الفرن المدمج
HBN301.6T



BOSCH

دليل الاستعمال [ar]