



SIEMENS



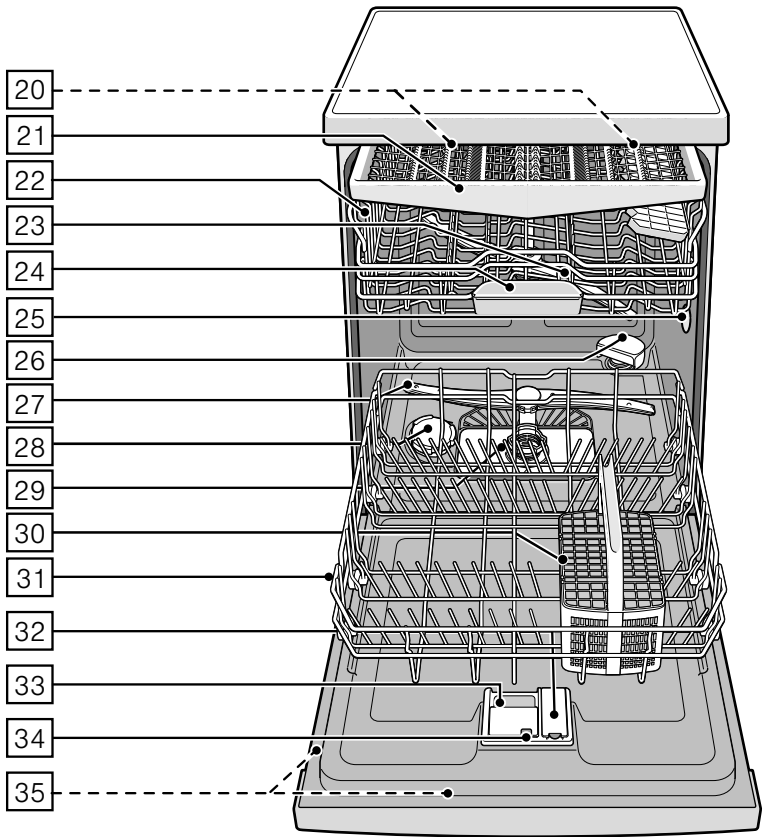
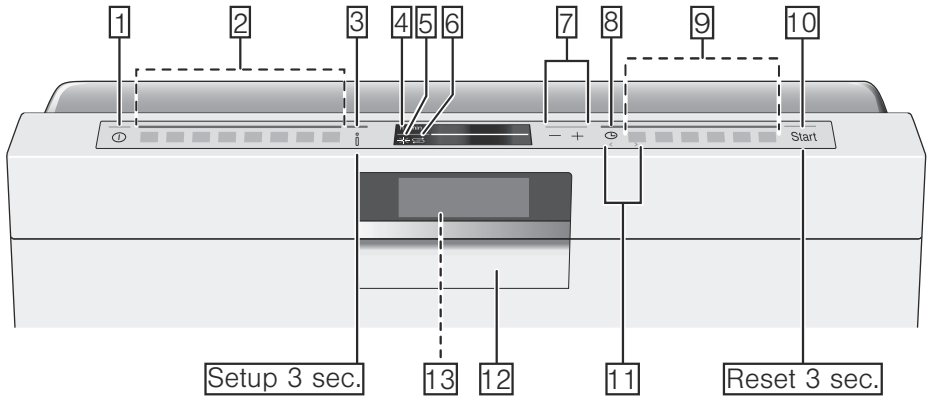
# Astianpesukone

SN.../SX...

[siemens-home.com/welcome](https://siemens-home.com/welcome)

**fi** Käyttöohje

Register  
your  
product  
online



# Sisällysluettelo

	<b>Määräysten mukainen käyttö</b> . . . 5		<b>Astiat</b> . . . . . 18
	<b>Turvallisuusohjeet</b> . . . . . 5	Konepesuun eivät sovellu . . . . . 18	Lasi- ja astiavauriot . . . . . 18
Ennenkuin otat uuden laitteen käyttöön . . . . . 5	Toimituksen yhteydessä . . . . . 5	Astioiden asettaminen koneeseen . . 18	Yläkori . . . . . 19
Asennuksen yhteydessä . . . . . 5	Päivittäisessä käytössä . . . . . 6	Alakori . . . . . 19	Ruokailuvälinekori . . . . . 20
Vauriotapauksessa . . . . . 7	Käytöstä poistetun laitteen kierrätys . 7	Ruokailuvälinetaso . . . . . 20	Kuppihylly . . . . . 21
Luukun lukitus . . . . . 8		Kääntyvä lautasteline . . . . . 21	Pienten osien pidikkeet . . . . . 21
	<b>Ympäristönsuojelu</b> . . . . . 10	Veitsiteline . . . . . 22	Suutin leivinpeltien pesuun . . . . . 22
Pakkaus . . . . . 10	Käytöstä poistetut laitteet . . . . . 10	Astioiden ottaminen koneesta . . . . 22	Astiakorin korkeuden säätäminen . . 23
	<b>Tutustuminen laitteeseen</b> . . . . 10	Ruokailuvälinetaso irrotus ja kiinnitys . . . . . 24	Yläkorin irrotus ja kiinnitys . . . . . 25
Luukun automaattinen avaus . . . . . 10	Ohjaustaulu . . . . . 10	Alakorin irrotus ja kiinnitys . . . . . 26	
Laite sisältä . . . . . 11	Info-valitsin . . . . . 11		<b>Astianpesuaine</b> . . . . . 27
Kellonajan asetus . . . . . 11	Ensimmäinen käyttöönottokerta . . . 12	Astianpesuaineen annostelu . . . . . 28	Yhdistelmäpesuaineet . . . . . 28
Asetukset . . . . . 13			<b>Ohjelmataulukko</b> . . . . . 30
	<b>Vedenpehmentin / Erikoissuola</b> . . . . . 15	Pesuohjelman valinta . . . . . 31	Huomautus testauslaitoksille . . . . . 31
Vedenkovuustaulukko . . . . . 15	Vedenpehmentimen säätö . . . . . 15		<b>Lisätoiminnot</b> . . . . . 32
Erikoissuolan käyttö . . . . . 15	Suolaa sisältävät astianpesuaineet . 16	Pikaohjelma (VarioSpeedPlus) . . . . 32	Puolitäyttö . . . . . 32
Vedenpehmentimen kytkeminen pois päältä . . . . . 16		Hygieniaplus (HygienePlus) . . . . . 32	TehoAlue . . . . . 32
	<b>Huuhtelukirkaste</b> . . . . . 16	Hohtokuivaus . . . . . 32	Energy Save . . . . . 32
Huuhtelukirkasteen annostusmäärän säätö . . . . . 17	Huuhtelukirkasteen täyttötarpeen osoittimen kytkeminen pois päältä . . 18		

 <b>Laitteen käyttö</b> . . . . .	<b>33</b>	 <b>Puhdistus ja huolto</b> . . . . .	<b>38</b>
Ohjelmatiedot . . . . .	33	Koneen yleiskunto . . . . .	38
Luukun avaaminen . . . . .	33	Erikoisuola ja huuhtelukirkaste . . . . .	39
Asetusten muuttaminen . . . . .	33	Siivilät . . . . .	39
Aquasensor . . . . .	33	Suihkuvarret . . . . .	40
Zeoliitti-kuivaus . . . . .	34	 <b>Toimintahäiriö,</b>	
Aikanäyttö . . . . .	34	<b>mitä on tehtävä?</b> . . . . .	<b>40</b>
Sensoriasetus . . . . .	34	Häiriöilmoitus . . . . .	40
Extrakuivaus . . . . .	34	Poistovesipumppu . . . . .	41
Ekoennuste . . . . .	34	Häiriötaulukko . . . . .	42
Auto Power Off . . . . .	35	 <b>Huoltopalvelu</b> . . . . .	<b>51</b>
EmotionLight . . . . .	35	 <b>Asennus ja liitännät</b> . . . . .	<b>51</b>
Edessä oleva näyttö . . . . .	35	Toimituksen sisältö . . . . .	51
TimeLight . . . . .	35	Turvallisuusohjeet . . . . .	51
Infolight . . . . .	35	Koneen toimitus . . . . .	52
Käynnistysohjelman vaihtaminen . . . . .	35	Tekniset tiedot . . . . .	52
Äänimerkin voimakkuus . . . . .	35	Sijoitus . . . . .	52
Valitsinääni . . . . .	36	Poistovesiliitännät . . . . .	52
Lapsilukko . . . . .	36	Vesiliitännät . . . . .	53
Tervehdys . . . . .	36	Lämminvesiliitännät . . . . .	53
Tehdasasetus . . . . .	36	Sähköliitännät . . . . .	54
Laitteen kytkeminen toimintaan . . . . .	36	Irrutus . . . . .	54
Ajastin . . . . .	37	Kuljetus . . . . .	55
Pesuohjelman päätyminen . . . . .	37	Suojaus pakkasvaurioilta (Koneen tyhjentäminen) . . . . .	55
Laitteen kytkeminen pois toiminnasta . . . . .	37		
Ohjelman keskeyttäminen . . . . .	37		
Ohjelman keskeyttäminen . . . . .	38		
Pesuohjelman vaihtaminen . . . . .	38		



## Määräystenmukainen käyttö

- Laite on tarkoitettu ainoastaan kotitalouskäyttöön.
- Käytä astianpesukonetta vain kotitalouksiin tarkoitettujen astioiden pesemiseen.



## Turvallisuusohjeet

Kahdeksanvuotiaat ja sitä vanhemmat lapset tai henkilöt, jotka ovat fyysisesti, aistillisesti tai henkisesti rajoitteisia tai joilla ei ole kokemusta tai tietoa laitteen käytöstä, eivät saa käyttää tätä laitetta ilman heidän turvallisuudesta vastaavan henkilön valvontaa tai opastusta.

## Ennenkuin otat uuden laitteen käyttöön

Lue käyttö- ja asennusohjeet huolellisesti! Niissä on tärkeitä laitteen asennukseen, käyttöön ja huoltoon liittyviä ohjeita.

Säilytä kaikki käyttö- ja asennusohjeet huolellisesti ja muista antaa ne myös laitteen mahdolliselle uudelle omistajalle.

## Toimituksen yhteydessä

1. Tarkista heti, onko pakkaus tai astianpesukone vaurioitunut kuljetuksen aikana. Älä ota vioittunutta konetta käyttöön. Mikäli epäilet koneen vaurioituneen, ota yhteyttä koneen toimittajaan.
2. Hävitä pakkausmateriaali asianmukaisesti.
3. Älä anna pakkausta ja sen osia lasten leikkeihin. Kartonki ja muovi saattavat aiheuttaa väärinkäytettynä tukehtumisvaaran.

## Asennuksen yhteydessä

- Huomioi, että astianpesukoneen taakse ei asennuksen jälkeen pääse enää vapaasti käsiksi (kosketussuoja kuuman pinnan takia).
- Sijoitus ja liitännät on tehtävä asennusohjeiden mukaisesti.
- Asennuksen aikana astianpesukoneen tulee olla irrotettuna verkosta.
- Varmista, että talon sähkömaadoitusjärjestelmä on asennettu määräystenmukaisesti.
- Sähköverkon liitännätietojen tulee olla samat kuin astianpesukoneen tyyppikilvessä [35](#) annettujen tietojen.

## fi Turvallisuusohjeet

- Jos laitteen verkkoliitännäjohto vioittuu, sen tilalle tulee vaihtaa erityinen liitännäjohto. Turvallisuussyistä johdon saa hankkia ainoastaan huoltopalvelusta.
- Kun astianpesukone sijoitetaan kaapistoon, kone on kiinnitettävä ohjeiden mukaisesti.
- Kun astianpesukone sijoitetaan muiden kodinkoneiden alle tai päälle, tulee noudattaa kyseisen laitteen asennusohjeissa annettuja astianpesukoneen asentamiseen liittyviä ohjeita.
- Noudata myös astianpesukoneen asennusohjeita, jotta kaikkien laitteiden turvallinen toiminta on varmistettu.
- Mikäli tietoja ei ole tai asennusohjeesta ei löydy vastaavia ohjeita, käänny kyseisen laitteen valmistajan puoleen ja varmista, saako astianpesukoneen asentaa tämän laitteen ylä- tai alapuolelle.
- Jollei saa tietoja valmistajalta, älä asenna astianpesukonetta näiden laitteiden ylä- tai alapuolelle.
- Jos asennat astianpesukoneen yläpuolelle mikroaaltouunin, se saattaa vahingoittaa.
- Asenna työtason alle tai kalusteisiin sijoitettavat laitteet ainoastaan kiinteän työtason alle, joka on kiinnitetty viereisiin kalusteisiin ruuveilla, jotta laite pysyy tukevasti paikallaan.
- Älä asenna konetta lämmönlähteiden lähelle (lämpöpattereiden, lämmönvaraajien, uunien tai muiden lämpöä tuottavien laitteiden lähelle) tai keittotason alapuolelle.
- Koneen asennuksen jälkeen pistotulppaan tulee päästä hyvin käsiksi.  
→ *"Sähköliitäntä" sivulla 54*
- Vain joissakin malleissa: Vesiliitännän muovikotelossa on sähköinen venttiili. Vedenottoletkussa on sähköjohdot. Älä katkaise vedenottoletkua. Älä upota muovikoteloa veteen.

## Päivittäisessä käytössä

Noudata astianpesuaineen ja huuhtelukirkasteen pakkauksessa annettuja turvallisuus- ja käyttöohjeita.

## Vauriotapauksessa

- Korjaukset saa suorittaa ainoastaan asianomaiset valtuudet omaava huoltoliike. Sitä ennen kone on kytkettävä irti sähköverkosta. Irrota pistotulppa pistorasiasta tai irrota sulake tai kytke automaattisulake pois päältä. Sulje vesihana.
- Jos kone vahingoittuu, erityisesti ohjaustaulu (säröjä, reikiä, rikkoutuneita valitsimia), tai jos luukku ei toimi kunnolla, konetta ei saa enää käyttää. Irrota pistotulppa pistorasiasta tai irrota sulake tai kytke automaattisulake pois päältä. Kierrä vesihana kiinni, soita huoltoon.

## Käytöstä poistetun laitteen kierrätys

1. Tee käytöstä poistettu laite heti käyttökelvottomaksi tapaturmien välttämiseksi myöhemmässä vaiheessa.
2. Toimita laite asianmukaiseen jätehuoltopisteeseen.

### **Varoitus** **Loukkaantumiswaara!**

- Aukaise astianpesukone vain täytön ja tyhjennyksen ajaksi. Näin välttyään loukkaantumisilta esim. kompastumisen johdosta.

- Asettele veitset ja muut teräväkärkiset välineet ruokailuvälinekoriin\* [30] kärjet alaspäin tai veitsitelineeseen\* tai ruokailuvälinetasolle\* [21] vaakasuoraan.
- Älä istu tai nouse avatun luukun päälle, kone saattaa keikahtaa.
- Varo täyttämistä koreihin liikaa astioita, kun kone on vapaasti sijoitettuna, ts. ei keittiön työtason alla. Kone saattaa keikahtaa.
- Jos konetta ei ole sijoitettu kalusteisiin ja sen toinen sivuseinä ei ole peitetty, tulee luukun saranoiden alue suojata turvallisuussyistä (loukkaantumiswaara). Suojia saat lisätarvikkeina huoltopalvelusta tai alan liikkeistä.

\* astianpesukoneen varustelun mukaan

### **Varoitus** **Räjähdysvaara!**

Älä kaada liuottimia pesutilaan. Räjähdysvaara.

### **Varoitus** **Palovamman vaara!**

Jos luukku on avattava pesuohjelman ollessa käynnissä, tee se varoen. Koneesta saattaa roiskua ulos kuumaa vettä.

## **Varoitus**

### **Lasten turvallisuus!**

- Kytke lapsilukko päälle, mikäli koneessa on sellainen.
- Älä anna lasten käyttää astianpesukonetta tai leikkiä koneella.
- Pidä astianpesuaineet ja huuhtelukirkaste poissa lasten ulottuvilta. Ne saattavat aiheuttaa syöpymisoireita suussa, nielussa ja silmissä tai tukehtumisvaaran.
- Älä päästä pieniä lapsia avatun astianpesukoneen lähelle. Koneessa olevaa vettä ei saa juoda, siinä voi olla vielä huuhtelukirkaste- tai pesuainejäämiä.
- Varo, että lapset eivät pane sormiaan pesutablettirasiaan 24. Pienet sormet voivat jäädä puristuksiin rakojen väliin.
- Kun kone on asennettu kaapin päälle, varo että lapset eivät jää puristuksiin koneenluukun ja alapuolella olevan kaapin oven väliin avattaessa ja suljettaessa luukku.

- Lapset saattavat esim. sulkea itsensä koneen sisään (tukehtumisvaara) tai joutua muunlaiseen vaaratilanteeseen. Kun poistat laitteen käytöstä: Vaarojen välttämiseksi irrota verkkopistoke pistorasiasta, katkaise liitäntäjohto ja irrota se koneesta. Riko luukun lukko, jottei luukku mene enää kiinni.

### **Lapsilukko (luukun lukitus) \***

Lapsilukko (luukun lukitus) suojaa lapsia mahdollisilta vaaroilta, joita saattaa aiheutua astianpesukoneen käytöstä.

## **Varoitus**

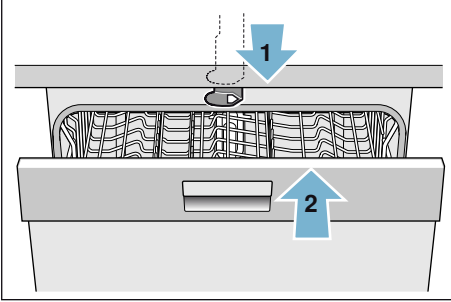
### **Tukehtumisvaara!**

Lapset saattavat sulkea itsensä astianpesukoneen sisään, mikä aiheuttaa tukehtumisvaaran. Sulje luukku aina kokonaan, kun poistut astianpesukoneen luota.



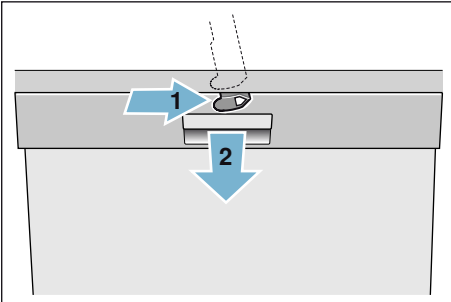
### Näin kytket lapsilukon (luukun lukituksen) toimintaan:

1. Vedä lapsilukon kiinnintä itseesi päin (1).
2. Sulje koneen luukku (2).  
Lapsilukko on aktivoitu.



### Näin avaat luukun, kun lapsilukko (luukun lukitus) on aktivoitu:

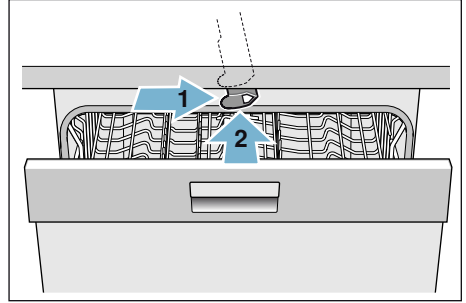
1. Paina lapsilukon kiinnitin oikealle (1).
2. Avaa luukku (2).



### Näin kytket lapsilukon (luukun lukituksen) pois toiminnasta:

1. Paina lapsilukon kiinnitin oikealle (1).
2. Työnnä lapsilukon kiinnitin taaksepäin (2).

Lapsilukko kytkeytyy pois toiminnasta.



\* astianpesukoneen varustelun mukaan



## Ympäristönsuojelu

Uuden laitteen pakkaus ja käytöstä poistettu laite sisältävät arvokkaita raaka-aineita ja uudelleen käytettäviä materiaaleja.

Toimita yksittäiset osat lajiteltuna jätehuoltoon.

Lähempiä tietoja laitteen kierrätysmahdollisuuksista saat kodinkoneliikkeistä sekä kaupungin tai kunnan virastosta, jätehuoltoasioista vastaavilta henkilöiltä.

### Pakkaus

Kaikki koneen muoviosat on merkitty kansainvälisten standardien mukaisilla lyhenteillä (esim. »PS« polystyreeni). Näin muovijäte voidaan konetta hävitettäessä lajitella lajikohtaisesti.

Noudata kohdassa »Toimituksen yhteydessä« annettuja turvallisuusohjeita → *Sivu 5*.

### Käytöstä poistetut laitteet

Noudata kohdassa »Kierrätys« annettuja turvallisuusohjeita → *Sivu 7*.



Tässä laitteessa on sähkö- ja elektroniikkalaiteromusta annetun EU-direktiivin 2012/19/EY mukainen merkintä (waste electrical and electronic equipment – WEEE). Direktiivi antaa puitteet käytöstä poistettujen laitteiden palautusoikeudesta ja hyödyntämisestä ja se koskee kaikkia EU-maita.



## Tutustuminen laitteeseen

Kuvat ohjaustaulusta ja koneen sisältä ovat käyttöohjeen alussa kannen käänteessä. Tekstissä on viittauksia kuviin merkittyihin kohtiin.

### Luukun automaattinen avaus

Koneessa on automaattinen luukun avautumistoiminto, joka mahdollistaa luukun avaamisen ilman kahvaa. Paina luukkuä ylhäältä keskeltä ja luukku avautuu itsestään.

### Ohjaustaulu

Katso kuva → *Sivu 2*

- 1 PÄÄLLÄ/POIS-kytkin
- 2 Ohjelmavalitsimet \*\*
- 3 Info-valitsin
- 4 Ylhäällä oleva näyttö
- 5 Huuhtelukirkasteen täyttötarpeen osoitin
- 6 Suolan täyttötarpeen osoitin
- 7 Säätopainikkeet
- 8 Ajastin
- 9 Lisätoiminnot \*\*
- 10 Käynnistyspainike
- 11 Valitsin < >
- 12 Luukun avaaja
- 13 Edessä oleva näyttö \*

\* astianpesukoneen varustelun mukaan

\*\* Lukumäärä astianpesukoneen varustelun mukaan

## Laite sisältä

Katso kuva → *Sivu 2*

- 20** Sisävalo \*
- 21** Ruokailuvälinetaso
- 22** Yläkori
- 23** Yläsuihkuvarsi
- 24** Pesutablettirasia
- 25** Imuaukko
- 26** Ulospuhallusaukko (zeoliitti-säiliö)
- 27** Alasuihkuvarsi
- 28** Suolan täyttösäiliö
- 29** Siivilät
- 30** Ruokailuvälinekori
- 31** Alakori
- 32** Huuhtelukirkasteen täyttösäiliö
- 33** Pesuainekotelo
- 34** Pesuainekotelon lukitsin
- 35** Tyypikilpi

\* astianpesukoneen varustelun mukaan

## Info-valitsin Info

Info-valitsimella **i** saat näkyviin lisätietoa ohjelmista.

- 1.** Paina Info-valitsinta **i** **[3]**.
- 2.** Paina ohjelmavalitsinta.  
Tiedot valitusta ohjelmasta tulevat näkyviin ylhäällä olevaan näyttöön **[4]**.
- 3.** Poistu painamalla info-valitsinta **i** **[3]**.

## Kellonajan asetus

Kun otat laitteen käyttöön ensimmäisen kerran, kellon näyttämä aika on 12:00.

### Näin asetat kellonajan:

- 1.** Avaa luukku.
- 2.** Kytke kone päälle  
PÄÄLLÄ/POIS-kytkimestä **[1]**.
- 3.** Paina Info-valitsinta **i** **[3]** 3 sekunnin ajan, kunnes ylhäällä olevaan näyttöön **[4]** tulee näkyviin seuraava teksti:  
**Selaa** < >  
**Säädä** - +  
**Poistu Paina 3 s**
- 4.** Paina valitsinta **>** **[11]** niin monta kertaa, kunnes ylhäällä olevaan näyttöön **[4]** tulee näkyviin kellonajan asetus.
- 5.** Tee asetus valitsimilla **+** **[-7]**. Kun painat valitsimia **+** **[-7]** pidempään, asetus muuttuu 10 minuutin välein.
- 6.** Paina Info-valitsinta **i** **[3]** 3 sekunnin ajan.  
Asetus tallentuu koneen muistiin.

**Huomautus:** Kun laite oli pidempään irti verkkovirrasta, on kellonaika käynnistettäessä 12:00. Aseta kellonaika.

## Ensimmäinen käyttöönotto

Kun käynnistät astianpesukoneen ensimmäisen kerran, sinut ohjataan suoraan ensimmäisen käyttöönoton yhteydessä tehtäviin asetuksiin. Ylhäällä olevaan näyttöön  tulee seuraava teksti:

**Selaa** < >

**Säädä** - +

**Poistu Paina 3 s**

Alapuolisessa taulukossa luetellaan ensimmäisen käyttöönoton yhteydessä vaadittavat asetukset.

### Näin muutat asetuksen:

1. Paina valitsinta  niin monta kertaa, kunnes asetus on haluamasi.
2. Tee asetus valitsimilla + - .
3. Paina Info-valitsinta  3 sekunnin ajan.

Asetus tallentuu koneen muistiin.

Asetukset Ensimmäinen käyttöönotto	Tehdasasetus	Infoteksti painamalla Info-valitsinta <input type="text" value="i"/>
Kieli/Language	Deutsch	Kielen valinta.
Kellonajan muoto	24 h	12 h tai 24 h.
Kellonajan asetus	12:00	Aseta kellonaika.
Vedenkovuus	°dH 13 - 16 puolikova	Vedenkovuuden säätö. Kun käytät pesutabletteja, valitse pienin asetus.
Kirkasteannostelu	asetus 5	Kirkastemäärä vaikuttaa kuivaukseen. Kun käytät pesutabletteja, valitse asetus 0.
Vesiliitäntä *	Kylmävesi	Lämminvesi (40-60°C) tai kylmävesi (<40°C) liitäntä mahdollinen.

\* astianpesukoneen varustelun mukaan

## Asetukset

Määrätyt asetukset on tehty astianpesukoneeseen jo tehtaalla käyttöönoton helpottamiseksi. Voit tarvittaessa muuttaa tehdasasetuksia.

### Näin muutat asetuksen:

1. Avaa luukku.
2. Kytke kone päälle  
PÄÄLLÄ/POIS-kytkimestä  1.
3. Paina Info-valitsinta  3 3 sekunnin ajan, kunnes ylhäällä olevaan näyttöön  4 tulee näkyviin seuraava teksti:  
**Selaa** < >  
**Säädä** - +  
**Poistu Paina 3 s.**

4. Paina valitsinta  11 niin monta kertaa, kunnes asetus on haluamasi.
5. Tee asetus valitsimilla + -  7.
6. Paina Info-valitsinta  3 3 sekunnin ajan.


Asetus tallentuu koneen muistiin.

Voit tarvittaessa palauttaa kaikki muuttamasi asetukset takaisin alkuperäisiksi tehdasasetuksiksi.

**Huomautus:** Kun palautat astianpesukoneeseen tehdasasetukset, sinut ohjataan suoraan ensimmäisen käyttöönoton yhteydessä tehtäviin asetuksiin.

Asetus	Tehdasasetus	Infoteksti painamalla Info-valitsinta <input type="checkbox"/> 3
Kellonajan asetus	12:00	Aseta kellonaika.
Kellonajan muoto	24 h	12 h tai 24 h.
Aikanäyttö	Kellonaika	Ohjelman päätyminen näytöllä "Pesuaika" tai "Valmis".
Kieli/Language	Deutsch	Kielen valinta.
Vedenkovuus	°dH 13 - 16 puolikova	Vedenkovuuden säätö. Kun käytät pesutabletteja, valitse pienin asetus.
Kirkasteannostelu	asetus 5	Kirkastemäärä vaikuttaa kuivaukseen. Kun käytät pesutabletteja, valitse asetus 0.
Sensoriasetus	Perus	Likaisuuden tunnistus optimoi pesutuloksen.
Extrakuivaus	pois päältä	Parempi kuivaustulos, lasit ja muoviasiastiat.
Vesiliitäntä *	Kylmävesi	Lämminvesi (40-60°C) tai kylmävesi (<40°C) liitäntä mahdollinen.
Ekoennuste	pois päältä	Veden ja energian kulutus.
Auto Power Off	Minuutin kuluttua	Virta katkeaa automaattisesti pesuohjelman päätyttyä.
Emotion Light *	päällä	Sisätilan valo.
Edessä oleva näyttö *	päällä	Voit kytkeä edessä olevan näytön pois päältä.
Timelight *	päällä	Pesuohjelman aikana tiedot heijastuvat lattiaan.

## fi Tutustuminen laitteeseen

Asetus	Tehdasasetus	Infoteksti painamalla Info-valitsinta 
Infolight *	päällä	Pesuvaihe ilmoitetaan lattiaan heijastuvalla valolla.
Käynnistysohjelma	Eco 50°	Käynnistyksen jälkeen näkyviin tulee viimeiseksi valittu ohjelma.
Äänimerkin voimakkuus *	asetus 2	Äänimerkin voimakkuus ohjelman päättyessä.
Valitsinääni	asetus 2	Valitsinäänien voimakkuus.
Lapsilukko *	pois päältä	Lapsilukko aktivoitu, luukun avaus vaikeampaa.
Eco-kuivaus *	päällä	Luukku aukeaa automaattisesti ohjelman päätyttyä.
Tervehdys	päällä	Voit kytkeä logon pois päältä, niin ettei se näy käynnistettäessä.
Tehdasasetus	Vahvista / Takaisin	Palauta tehdasetukset.

\* astianpesukoneen varustelun mukaan

## Vedenpehmentin / Erikoissuola

Jotta astianpesukoneesi pesutulos on mahdollisimman hyvä, on koneessa käytettävän veden oltava »pehmeää«, ts. se saa sisältää vain vähän kalkkia. Muussa tapauksessa astioihin ja koneen sisäosiin jää valkeita kalkkijäämiä. Jos vesijohtoveden kovuusaste on yli 7° dH (1,2 mmol/l), vesi tulee pehmentää. Veden pehmentäminen tapahtuu vedenpehmentimeen lisättävän erikoissuolan (elvytys-suolan) avulla. Käytettävän vesijohtoveden kovuusaste vaikuttaa vedenpehmentimen säätöön ja tarvittavaan suolamäärään (katso vedenkovuustaulukko).

### Vedenkovuustaulukko

Veden kovuusaste °dH	Kovuusalue	mmol/l	Asetus koneessa
0-6	pehmeä	0-1,1	0-6
7-8	pehmeä	1,2-1,4	7-8
9-10	puolikova	1,5-1,8	9-10
11-12	puolikova	1,9-2,1	11-12
13-16	puolikova	2,2-2,9	13-16
17-21	kova	3,0-3,7	17-21
22-30	kova	3,8-5,4	22-30
31-50	kova	5,5-8,9	31-50

## Vedenpehmentimen säätö

Erikoissuolan annostusmäärä voidaan säätää välille **0 – 50**. Kun säätöarvoksi valitaan **0-6**, suolaa ei tarvitse annostella.

### Näin säädät vedenpehmentimen:

1. Varmista veden kovuusaste paikalliselta vesilaitokselta.
2. Katso tarvittava asetusarvo vedenkovuustaulukosta.
3. Avaa luukku.
4. Kytke kone päälle PÄÄLLÄ/POIS-kytkimestä  1.
5. Paina Info-valitsinta  3 3 sekunnin ajan, kunnes ylhäällä olevaan näyttöön  4 tulee näkyviin seuraava teksti:  
**Selaa** < >  
**Säädä** - +  
**Poistu Paina 3s**
6. Paina valitsinta > 11 niin monta kertaa, kunnes vedenkovuus tulee näkyviin ylhäällä olevaan näyttöön  4.
7. Tee asetus valitsimilla + - 7.
8. Paina Info-valitsinta  3 3 sekunnin ajan.

Asetus tallentuu koneen muistiin.

## Erikoissuolan käyttö

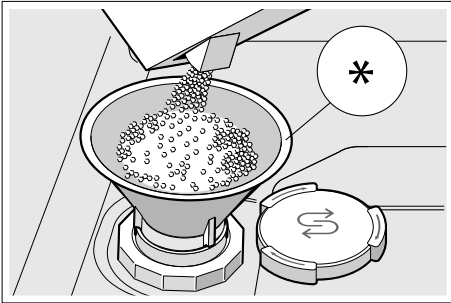
Lisää aina erikoissuolaa, kun suolan täyttötarpeen osoitin  6 syttyy ohjaustaulussa tai kun edessä olevaan näyttöön \*  13 tulee vastaava kehoitus. Lisää suolaa aina ennen koneen käynnistämistä. Näin mahdollisesti koneen pohjalle valunut suolaliuos huuhtoutuu heti pesuv veden mukana pois koneesta ja vältetään korroosiolta.

### Huomio!

Pesuaine tuhoaa vedenpehmentimen! Älä annostele koskaan pesuainetta suolasäiliöön.

### Näin lisää erikoissuolaa:

1. Avaa suolasäiliön kansi [28].
2. Täytä säiliö vedellä (tarpeen vain ennen ensimmäistä käyttökertaa).
3. Annostele erikoissuola kuten kuvassa (**ei ruokasuolaa tai tabletteja**).  
Vesi alkaa tällöin virrata täytösäiliöstä koneeseen.



\* astianpesukoneen varustelun mukaan

### Suolaa sisältävien astianpesuaineiden käyttö

Kun käytät yhdistelmäpesuaineita, joissa suola on jo mukana, ei yleensä tarvita erikoissuolaa, jos vedenkovuus on 21° dH (37° fH, 26° Clarke, 3,7 mmol/l). Kun vedenkovuus on yli 21° dH, erikoissuolaa on käytettävä.

### Suolan täyttötarpeen osoittimen / vedenpehmentimen kytkeminen pois päältä

Kun käytät yhdistelmäpesuaineita, joissa suola on jo mukana, ja suolan täyttötarpeen osoitin [6] ohjaustaulussa tai teksti ylhäällä olevassa näytössä [4] (suola riittää vielä x pesukertaan) häiritsee sinua, voit kytkeä näytöt pois toiminnasta.

Toimi kuten kohdassa

»Vedenpehmentimen säätö« neuvotaan ja aseta arvoksi **0-6**. Vedenpehennin ja suolan täyttötarpeen osoitin on nyt kytketty pois toiminnasta.



### Huuhtelukirkaste

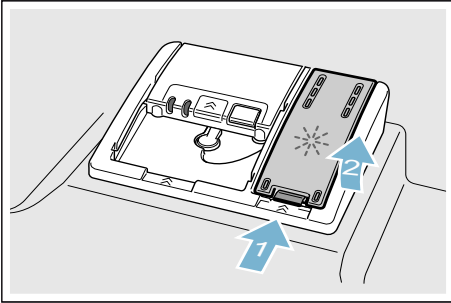
Lisää aina huuhtelukirkastetta, kun huuhtelukirkasteen täyttötarpeen osoitin [5] syttyy ohjaustaulussa tai kun edessä olevaan näyttöön \* [13] tulee vastaava kehoitus. Huuhtelukirkaste parantaa pesu- ja huuhtelutulosta, lasista tulee kirkkaita ja astioista tahrattomia. Käytä vain kotitalouskäyttöön valmistetuille astianpesukoneille tarkoitettua huuhtelukirkastetta. Voit käyttää yhdistelmäpesuaineita, jotka sisältävät huuhtelukirkasteaineita, jos vedenkovuus on enintään 21° dH (37° fH, 26° Clarke, 3,7 mmol/l). Kun vedenkovuus on yli 21° dH, huuhtelukirkastetta on käytettävä.

\* astianpesukoneen varustelun mukaan

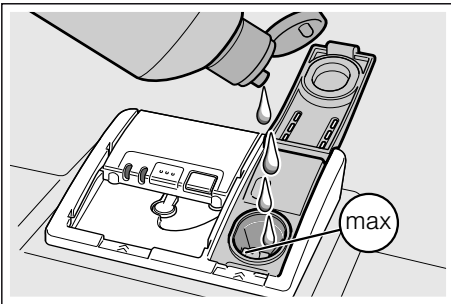


**Näin lisää huuhtelukirkastetta:**

1. Avaa säiliö [32]; paina kannen kiinnitintä (1) ja nosta ylös (2).



2. Annostele huuhtelukirkastetta max. merkkiin asti.



3. Sulje kansi.  
Kansi lukittuu kuuluvasti paikalleen.
4. Pyyhi tarvittaessa ylläikkynyt huuhtelukirkaste pois liinalla, jotta välttyä liialliselta vaahdonmuodostumiselta seuraavalla pesukerralla.

**Huuhtelukirkasteen annostusmäärän säätö**

Huuhtelukirkasteen annostusmäärä voidaan säätää välille **0 – 6**. Säädä huuhtelukirkasteen annostusmäärän asetukseksi **5**, niin kuivaustuloksesta tulee erittäin hyvä. Muuta asetusta vain, jos astioihin jää juovia tai pisarajälkiä. Valitse pienempi asento, niin välttyä juovilta. Valitse suurempi asento, niin välttyä pisarajäljiltä.

**Näin säädät huuhtelukirkasteen annostusmäärän:**

1. Avaa luukku.
2. Kytke kone päälle  
PÄÄLLÄ/POIS-kytkimestä [1].
3. Paina Info-valitsinta  $\downarrow$  [3] 3 sekunnin ajan, kunnes ylhäällä olevaan näyttöön [4] tulee näkyviin seuraava teksti:

**Selaa** < >

**Säädä** - +

**Poistu Paina 3 s**

4. Paina valitsinta  $>$  [11] niin monta kertaa, kunnes ylhäällä olevaan näyttöön [4] tulee näkyviin kirkasteannostelu.
5. Tee asetus valitsimilla + - [7].
6. Paina Info-valitsinta  $\downarrow$  [3] 3 sekunnin ajan.  
Asetus tallentuu koneen muistiin.

## Huuhtelukirkasteen täyttötarpeen osoittimen kytkeminen pois päältä

Kun käytät yhdistelmäpesuaineita, joissa huuhtelukirkaste on jo mukana, ja huuhtelukirkasteen täyttötarpeen osoitin [5] ohjaustaulussa tai teksti edessä olevassa näytössä \* [13] (kirkaste riittää vielä x pesukertaan) häiritsee sinua, voit kytkeä näytöt pois toiminnasta.

Toimi kuten kohdassa »Huuhtelukirkasteen annostusmäärän säätö« neuvotaan ja valitse asetukseksi **0**.

\* astianpesukoneen varustelun mukaan



## Astiat

### Konepesuun eivät sovellu

- Ruokailuvälineet ja astiat, jotka ovat puuta.
- Arat korikoristelasit, taidelasi ja antiikkiastiat. Niiden koristeet eivät kestä konepesua.
- Astiat, joissa on kuumuutta kestäättömiä muoviosia.
- Kupari- ja tina-astiat.
- Astiat, joissa on tuhkaa, vahaa, konerasvaa tai maalia.

Astioissa olevat lasittamattomat kuvioinnit, alumiini- ja hopeaosat yleensä himmenevät pesussa tai niiden väri muuttuu. Myös jotkut lasilaadut (esim. kristalli) voivat muuttua sameiksi usean pesukerran jälkeen.

## Lasi- ja astiavauriot

### Syyt:

- Lasilaatu ja lasinvalmistusmenetelmä.
- Astianpesuaineen kemiallinen koostumus.
- Pesuohjelman vedenlämpötila.

### Suositus:

- Käytä vain laseja ja posliiniastioita, jotka ovat valmistajan mukaan konepesun kestäviä.
- Käytä astianpesuainetta, joka on tarkoitettu hellävaraiseen pesuun.
- Poista lasit ja ruokailuvälineet mahdollisimman pian astianpesukoneesta pesuohjelman päätyttyä.

## Astioiden asettaminen koneeseen

1. Poista astioista isommat ruoantähteet. Astioita ei tarvitse esihuuhdella juoksevan veden alla.
2. Aseta astiat koneeseen niin, että
  - ne ovat tukevasti paikoillaan eivätkä pääse kaatumaan.
  - pullo tms. astiat ovat koneessa ylösalaisin.
  - astiat, joissa on kaarevia osia tai syvennyksiä, ovat astiakorissa vinossa, jotta vesi pääsee valumaan pois syvennyksistä.
  - ne eivät estä suihkuvarsien [23] ja [27] pyörimistä.

Älä pese koneessa erittäin pieniä astioita, sillä ne saattavat pudota helposti koreista.

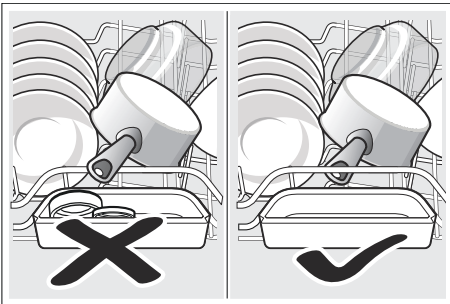
## Yläkori

Asettele kupit ja lasti yläkoriin [22].



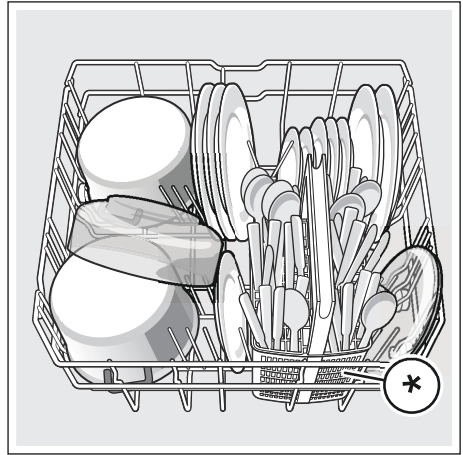
\* astianpesukoneen varustelun mukaan

**Huomautus:** Astiat eivät saa ulottua astianpesutablettirasian [24] päälle. Pesuainekotelon kansi ei tällöin ehkä pysty aukeamaan kokonaan.



## Alakori

Asettele kattilat ja lautaset alakoriin [31].



\* astianpesukoneen varustelun mukaan

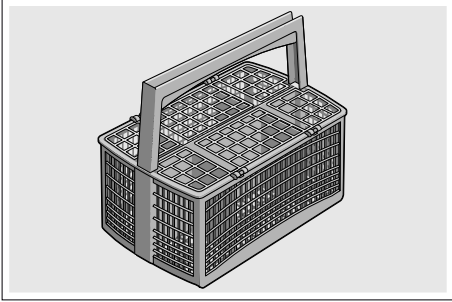
**Ohje:** Aseta hyvin likaiset astiat (kattilat) alakoriin. Voimakkaamman vesisuihkun vaikutuksesta pesutuloksesta tulee parempi.

**Ohje:** Löydät internet-sivuiltamme lisää esimerkkejä astioiden sijoittamisesta astianpesukoneeseen. Voit ladata ne maksutta. Katso kyseinen internet-osoite käyttöohjeen takasivulta.

## Ruokailuvälinekori \*

Asettele ruokailuvälineet koriin \* aina lajittelematta kärjet alaspäin.

Aseta pitkät ja terävät veitset sekä välineet veitselineeseen\*, jolloin ne pysyvät turvallisesti paikoillaan ja välttyvät loukkaantumisilta.

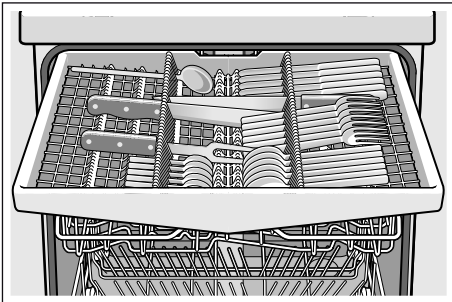


\* astianpesukoneen varustelun mukaan

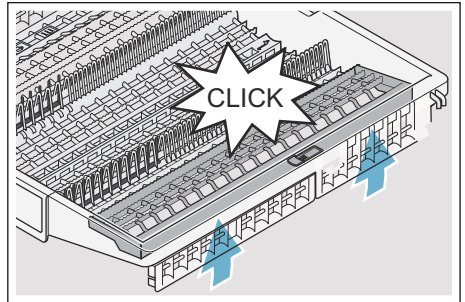
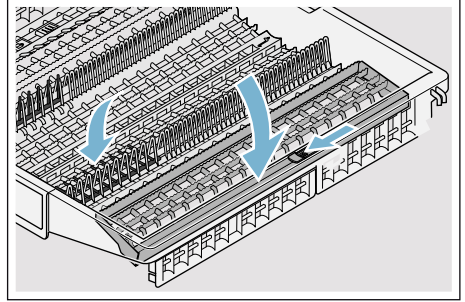
## Ruokailuvälinetaso \*

Asettele ruokailuvälineet niille tarkoitettulle tasolle [21] kuten kuvassa. Kun lajittelet ruokailuvälineet omiin ryhmiinsä, on ne helpompi poistaa koneesta pesun jälkeen.

Voit poistaa ruokailuvälinetason.



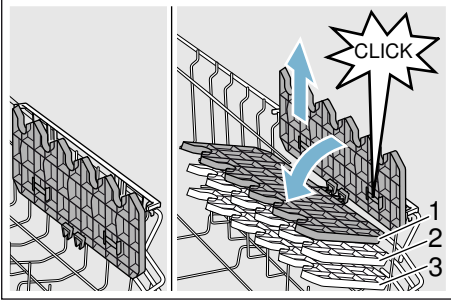
Astianpesukoneen varustelun mukaan voit kääntää sivuilla olevat tasot alas, jolloin saat lisätilaa isommille ruokailuvälineille. Voit kääntää telineen etummaisiet tuet alas, jolloin tilaa on myös leveämmille kahvaosille.



\* astianpesukoneen varustelun mukaan

## Kuppihylly \*

Kuppihyllylle ja sen alapuolella olevaan tilaan voit sijoittaa pienet kupit ja lasit tai isommat ruokailuvälineet, kauhat ja tarjoiluottimet. Kun et tarvitse kuppihyllyä, voit kääntää sen pystyasentoon.



\* Astianpesukoneen varustelun mukaan voit säätää kuppihyllyn 3 korkeudelle.

### Näin säädät kuppihyllyn korkeuden:

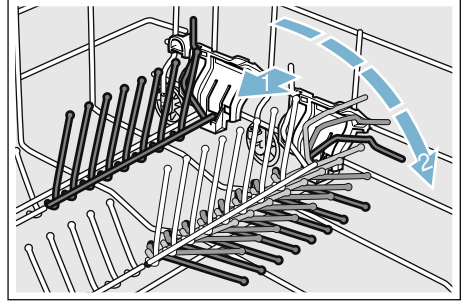
1. Aseta kuppihylly pystyasentoon ja nosta ylöspäin.
2. Aseta kuppihylly vähän kallelleen ja työnnä alaspäin haluamallesi korkeudelle (1, 2, tai 3).
3. Napsauta kuppihylly kiinni. Kuppihylly lukittuu kuuluvasti paikalleen.

## Kääntyvä lautasteline \*

\* Astianpesukoneen varustelun mukaan voit kääntää lautastuet toiseen asentoon. Näin kattiloille, kulhoille ja lasille on enemmän tilaa.

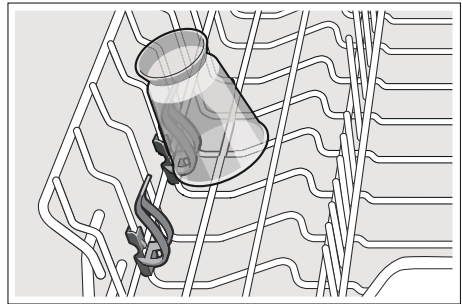
### Näin käännät lautastuet toiseen asentoon:

1. Työnnä vipu eteenpäin (1).
2. Käännä lautastuet toiseen asentoon (2).



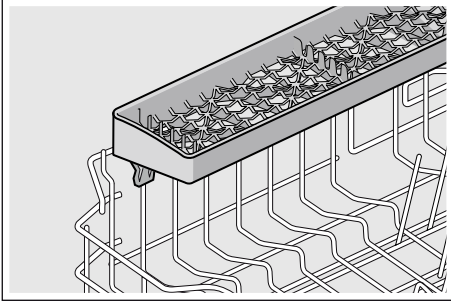
### Pienten osien pidikkeet \*

\* Astianpesukoneen varustelun mukaan yläkorissa on pienten osien pidikkeet. Pidikkeet pitävät kevyet muoviastiat tukevasti paikoillaan.



## Veitsiteline \*

\* Astianpesukoneen varustelun mukaan yläkorissa on veitsiteline. Veitsitelineeseen voit asetella pitkät veitset ja muut välineet.

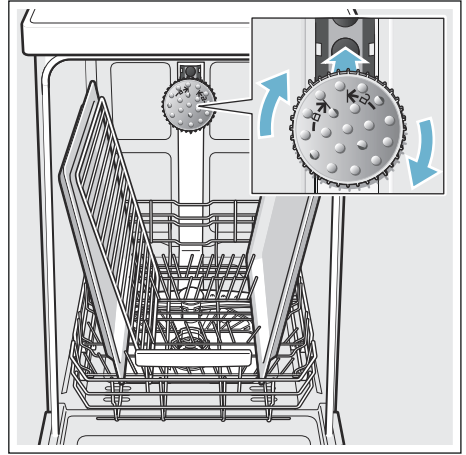


## Suutin leivinpeltien pesuun \*

\* astianpesukoneen varustelun mukaan Suurikokoiset leivinpellit tai uuniritilät sekä lautaset (Gourmet-lautaset, pastalautaset, tarjoilulautaset) voit pestä tällä suuttimella.

## Näin asetat suuttimen paikalleen:

1. Poista [22] yläkori → "Yläkorin irrotus ja kiinnitys" sivulla 25 .
2. Aseta suutin paikalleen kuten kuvassa ja käännä myötäpäivään. Suutin lukittuu paikalleen.



Jotta vesisuihku osuu kaikkiin osiin, sijoita pellit kuten kuvassa (max. 2 uunipeltiä ja 2 uuniritilää).

**Huomautus:** Käytä astianpesukonetta vain, kun yläkori [22] tai leivinpeltien pesuun tarkoitettu suutin on paikallaan koneessa.

## Astioiden ottaminen koneesta

Poista astiat ensin alakorista, niin välttyä vesipisaroiden valumiselta yläkorista alakorissa olevien astioiden päälle.

**Ohje:** Kuumat astiat ovat herkkiä kolhuille! Anna niiden jäähtyä riittävästi pesuohjelman päätyttyä, ennen kuin tyhjennät astianpesukoneen.

**Huomautus:** Pesuohjelman päätyttyä voi koneen sisätilassa olla vielä vesipisaroita. Tämä ei vaikuta astioiden kuivumiseen.

## Astiakorin korkeuden säätäminen \*

\* astianpesukoneen varustelun mukaan  
Yläkorin [22] korkeuden voi säätää, kun ylä- tai alakorissa tarvitaan enemmän tilaa isoille astioille.

### Koneen korkeus 81,5 cm

Ruokailuvälinekorilla	Yläkori	Alakori
Asento 1 max. ø	22 cm	31 cm
Asento 2 max. ø	24,5 cm	27,5 cm
Asento 3 max. ø	27 cm	25 cm

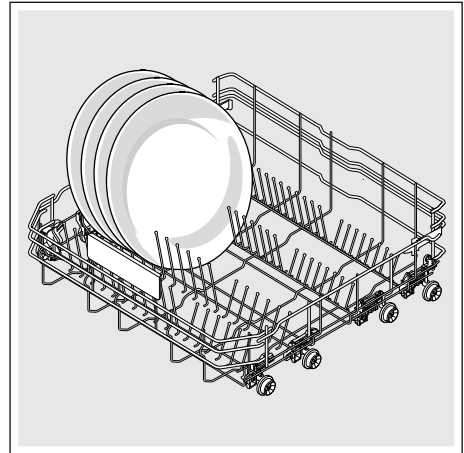
Ruokailuvälinetasolla	Yläkori	Alakori
Asento 1 max. ø	16 cm	31 cm
Asento 2 max. ø	18,5 cm	27,5 cm
Asento 3 max. ø	21 cm	25 cm

### Koneen korkeus 86,5 cm

Ruokailuvälinekorilla	Yläkori	Alakori
Asento 1 max. ø	24 cm	34 cm
Asento 2 max. ø	26,5 cm	30,5 cm
Asento 3 max. ø	29 cm	28 cm

Ruokailuvälinetasolla	Yläkori	Alakori
Asento 1 max. ø	18 cm	34 cm
Asento 2 max. ø	20,5 cm	30,5 cm
Asento 3 max. ø	23 cm	28 cm

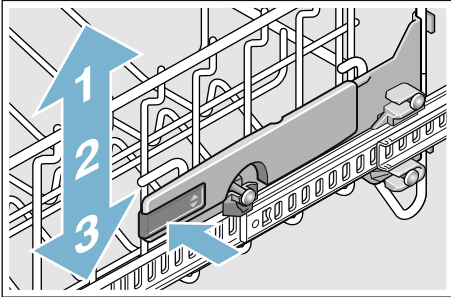
Asettele suurikokoiset lautaset, joiden halkaisija on enintään 31/34\* cm, alakoriin [31] kuten kuvassa.



\* astianpesukoneen varustelun mukaan

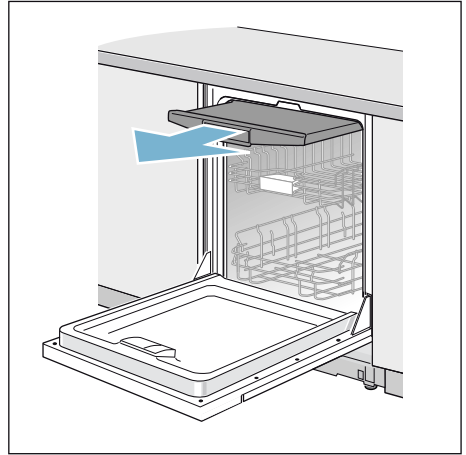
## Yläkori, jonka sivuissa on vivut

1. Vedä yläkori [22] ulos.
2. Pidä kiinni yläkorin yläreunoista kummallakin puolella. Näin se ei pääse putoamaan alaslaskettaessa.
3. Yläkorin **alaslaskeminen**; paina korin vasemmassa ja oikeassa ulkolaidassa olevat vivut sisäänpäin. Yläkori laskeutuu alas.



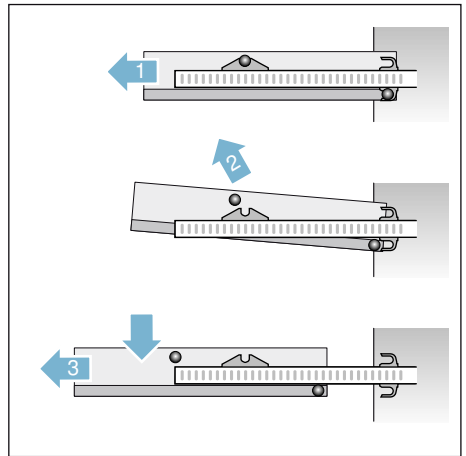
4. Yläkorin **nostaminen**; tartu astiakorin yläreunaan kummallakin puolella ja nosta korja ylöspäin.
5. Varmista, että yläkori on kummaltakin puolelta yhtä korkealla.
6. Työnnä yläkori paikoilleen.

## Ruokailuvälinetasen irrotus ja kiinnitys



### Ruokailuvälinetasen [21] irrottaminen:

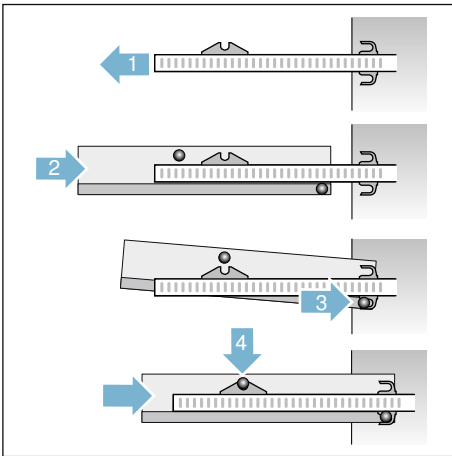
1. Vedä ruokailuvälinetaso kokonaan ulos (1).
2. Nosta edestä ruokailuvälinetaso irti lukituksesta (2).
3. Vedä ruokailuvälinetasoa itseesi päin ja laske alas (3).



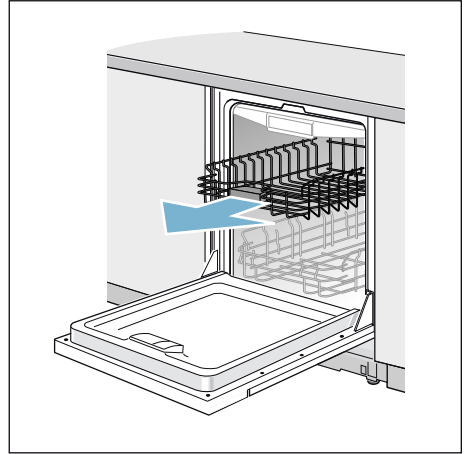


### Ruokailuvälinetason [21] kiinnittäminen:

1. Vedä ruokailuvälinetason kannattimet kokonaan ulos (1).
2. Aseta ruokailuvälinetaso paikalleen (2). Huomioi samalla lukitustappien asento (kuten kuvassa, kohta 2).
3. Nosta vähän ruokailuvälinetaso ja aseta takimmaiseta lukitustappia alakiinnikkeisiin kannattimissa (3).
4. Laske ruokailuvälinetaso alas ja paina etummaiseta lukitustappia kiinni lukitukseen (4). Ruokailuvälinetaso lukittuu kuuluvasti paikalleen.
5. Työnnä ruokailuvälinetaso paikoilleen.

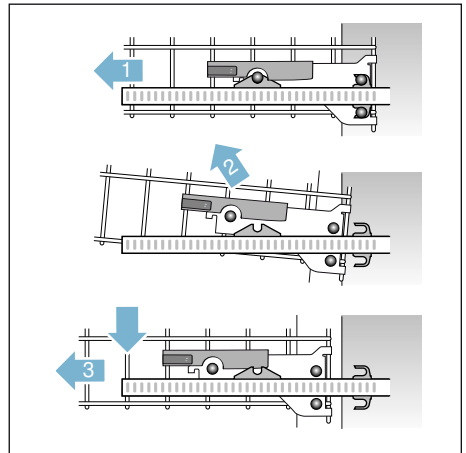


### Yläkorin irrotus ja kiinnitys



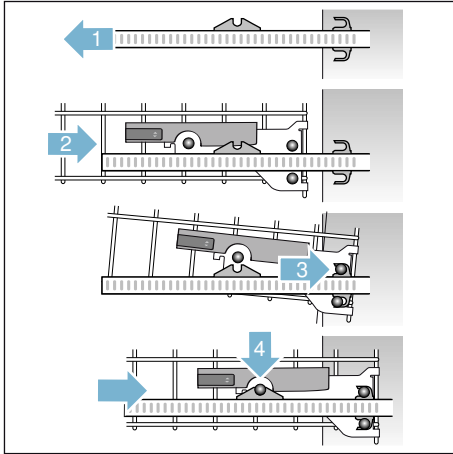
### Yläkorin [22] irrottaminen:

1. Vedä yläkori kokonaan ulos (1).
2. Nosta edestä yläkori irti lukituksesta (2).
3. Vedä yläkoria itseesi päin ja laske alas (3).

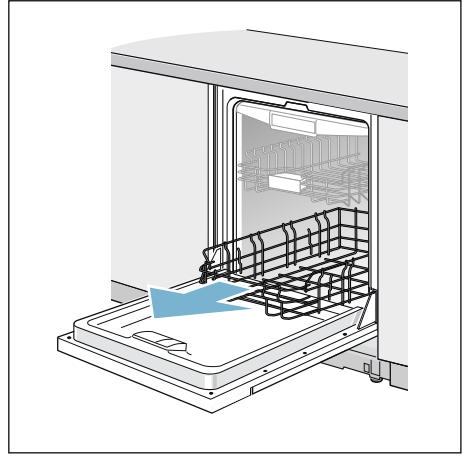


### Yläkorin [22] kiinnittäminen:

1. Vedä yläkorin kannattimet kokonaan ulos (1).
2. Aseta yläkori paikoilleen (2). Huomioi samalla lukitustappien asento (kuten kuvassa, kohta 2).
3. Nosta vähän yläkoria ja aseta takimmaiseta lukitustappi kiinnikkeisiin kannattimissa (3).
4. Laske yläkori alas ja paina kiinni etummaiseen lukitukseen (4). Yläkori lukittuu kuuluvasti paikalleen.
5. Työnnä yläkori paikoilleen.

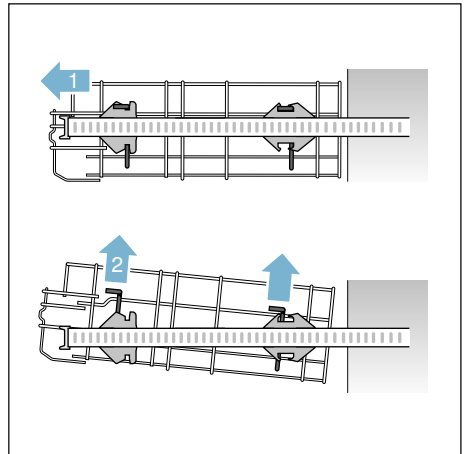


### Alakorin irrotus ja kiinnitys



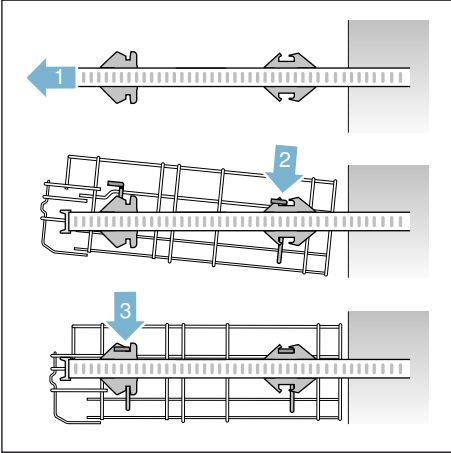
### Alakorin [31] irrottaminen:

1. Vedä alakori kokonaan ulos (1).
2. Irrota alakori ensin etu- ja sitten takapidikkeistä (2).



**Alakorin [31] kiinnittäminen:**

1. Vedä alakorin kannattimet kokonaan ulos (1).
2. Aseta alakori paikalleen takapidikkeisiin (2).
3. Laske alakori edestä alas ja aseta paikalleen etupidikkeisiin (3).
4. Työnnä alakori paikoilleen.

**Astianpesuaine**

Voit käyttää astianpesukoneille tarkoitettuja pesutabletteja sekä jauhemaisia tai nestemäisiä astianpesuaineita, mutta älä käytä koskaan käsinpesuun tarkoitettuja astianpesuaineita. Jauhemaisten tai nestemäisen pesuaineen voit annostella yksilöllisesti likaisuuden mukaan. Pesutableteissa on riittävästi tehoaineita kaikkiin pesuohjelmiin. Nykyaikaiset, tehokkaat pesuaineet ovat pääasiassa heikosti emäksisiä ja sisältävät fosfaattia ja entsyymejä. Fosfaatit sitovat vedestä kalkin. Entsyymit pilkkovat tärkkelystä ja liuottavat valkuaissainetta. Fosfaatittomat pesuaineet ovat harvinaisempia. Ne sitovat huonommin kalkkia ja siksi niitä on annosteltava suurempi määrä. Väritahrojen (esim. tee, ketsuppi) poistoon käytetään yleensä happeen perustuvia valkaisuaineita.

**Huomautus:** Noudata aina pesuaineen pakkauksessa olevia ohjeita, jotta pesutuloksesta tulee hyvä! Lisätietoja saat astianpesuainevalmistajien neuvontapisteistä.

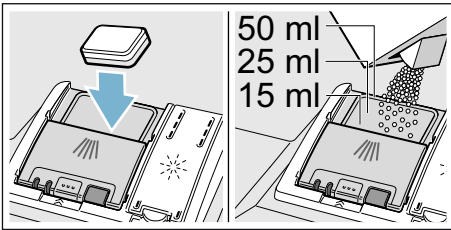
**Varoitus**

**Vammojen ja esinevahinkojen vaara, jos astianpesuaineiden ja huuhtelukirkasteiden turvallisuusohjeet jätetään noudattamatta!**

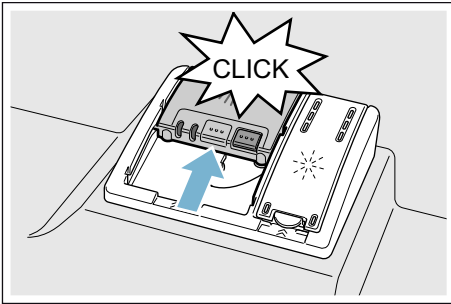
Muista aina noudattaa astianpesuaineiden ja huuhtelukirkasteiden turvallisuusohjeita.

## Astianpesuaineen annostelu

1. Jos pesuainekotelo [33] on vielä kiinni, avaa se kotelon lukitsimesta [34].
2. Annostele astianpesuaine kuivaan pesuainekoteloon [33] (asetta tabletti koteloon poikittain, ei pystyyn).
3. Annostelumäärä: katso valmistajan ohjeet astianpesuaineen pakkauksesta. Käytä apuna pesuainekotelon annostusmerkkejä. Kun astiat ovat normaali likaiset, annosteluksi riittää yleensä 20 ml–25 ml. Kun käytät pesutabletteja, riittää yksi tabletti.



4. Sulje pesuainekotelon kansi. Kansi lukittuu kuuluvasti paikalleen.



Pesuainekotelo avautuu automaattisesti oikeaan aikaan pesuohjelmasta riippuen. Jauhemainen tai nestemäinen pesuaine huuhtoutuu koneeseen ja liikenee tasaisesti veteen, tabletti putoaa sille tarkoitettuun rasiaan ja liikenee sieltä veteen.

**Ohje:** Kun astiat ovat vain vähän likaisia, annostele pesuainetta hieman tavallista vähemmän. Sopivia puhdistus- ja hoitoaineita voit tilata internet-sivuiltamme tai huoltopalvelusta (katso takakansi).

## Yhdistelmäpesuaineet

Perinteisten astianpesuaineiden lisäksi tarjolla on paljon tuotteita, joissa on lisäominaisuuksia. Ne sisältävät pesuaineen lisäksi usein myös huuhtelukirkasteen ja suolan korvaavia aineita (3in1, 5in1 ...) vielä muita aineita kuten esim. lasin tai teräksen suojaamiseen tarkoitettuja aineita.

Yhdistelmäpesuaineet toimivat optimaalisesti vain määrättyyn vedenkovuuteen asti (yleensä 21°dH). Jos tämä raja ylittyy, on lisättävä suolaa ja huuhtelukirkastetta.

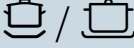

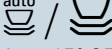

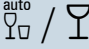


Kun käytät yhdistelmäpesuaineita, pesuohjelma mukautuu pesuainetuotteisiin automaattisesti, jotta päästään parhaimpaan mahdolliseen pesu- ja kuivaustulokseen.

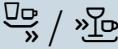

## Huomautuksia

- Kun lisääst astioita koneeseen ohjelman käynnistymisen jälkeen, **älä** käytä tablettirasiaa [24] yläkorin kahvana. Tabletti saattaa olla jo rasiassa ja joudut kosketuksiin osittain liuenneen tabletin kanssa.
- Varo asettamasta **mitään** pesutablettirasiaan [24]; tabletti ei tällöin liukene tasaisesti pesuveteen.
- Pääset optimaaliseen pesu- ja kuivaustulokseen käyttämällä perinteistä astianpesuainetta ja sen lisänä suolaa ja huuhtelukirkastetta.
- Pikaohjelmissa on mahdollista, että pesutabletit liukenevat veteen eri lailla. Tällöin ei päästä aina täydelliseen pesutulokseen ja koneeseen voi jäädä veteen liukenemattomia pesuainejäämiä. Jauhemaiset pesuaineet sopivat paremmin tällaisille pesuohjelmille.
- Jos peset »Intensiivi« ohjelmalla (vain joissakin malleissa), yksi pesutabletti riittää. Jos käytät jauhemaista astianpesuainetta, voit annostella vähän pesuainetta myös koneen luukulle.
- Vaikka huuhtelukirkasteen tai/ja suolan täyttötarpeen osoitin syttyy (syttyvät), pesuohjelma jatkuu moitteettomasti käytettäessä yhdistelmäpesuaineita.
- Kun käytät astianpesuaineita, joissa on veteen liukeneva suojakalvo: Tartu kalvoon vain kuivin käsin ja aseta pesuaine vain täysin kuivaan pesuainekoteloon, muutoin pesuaine saattaa jäädä kiinni koteloon.
- Kun haluat vaihtaa yhdistelmäpesuaineesta perinteiseen pesuaineeseen, muista säätää vedenpehmentimeen ja huuhtelukirkasteen annostusmääräksi taas oikea säätöarvo.
- Bio- ja ekopesuaineet: Pesuainetuotteissa, joissa on merkintä »bio« tai »eko«, käytetään (ympäristönsuojelullisista syistä) yleensä pienempiä määriä tehoaineita tai niissä ei ole lainkaan tiettyjä ainesosia. Tällaisten tuotteiden puhdistusteho saattaa olla heikompi.

## Ohjelmataulukko

Taulukossa on annettu kaikki mahdolliset pesuohjelmat. Katso astianpesukoneesi ohjelmat koneen ohjaustaulusta.

Astialaji	Lian laatu	Ohjelma	Mahdolliset lisätoiminnot	Ohjelmavaiheet
kattilat, pannut, kestävät astiat ja ruokailuvälineet	erittäin pinttyneet, kiinnipalaneet tai kuivuneet, tärkkelys- tai valkuaisainepitoiset ruoantähteet	 Intensivi 70°	kaikki	Esihuuhtelu Pesu 70° Välihuuhtelu Huuhtelu 50° Kuivaus
kattilat, pannut, kestävät astiat ja ruokailuvälineet	erittäin pinttyneet, kiinnipalaneet tai kuivuneet, tärkkelys- tai valkuaisainepitoiset ruoantähteet	 Auto 65°-75°	kaikki	Sensortekniikka optimoi ohjelmankulun astioiden likaisuuden mukaan.
sekalaiset astiat ja ruokailuvälineet	vähän kuivuneet tavanomaiset ruoantähteet	 Auto 45°-65°	kaikki	Sensortekniikka optimoi ohjelmankulun astioiden likaisuuden mukaan.
sekalaiset astiat ja ruokailuvälineet	vähän kuivuneet tavanomaiset ruoantähteet	 Eco 50°	kaikki	Esihuuhtelu Pesu 50° Välihuuhtelu Huuhtelu 35° Kuivaus
arat astiat, ruokailuvälineet, lämpötiloille herkät muovit ja lasit	vain vähän pinttyneet, tuoreet ruoantähteet	 Auto 35°-45°	TehoAlue VarioSpeedPlus Puolitäyttö Extra kuivaus Hohtokuivaus Energy Safe	Sensortekniikka optimoi ohjelmankulun astioiden likaisuuden mukaan.
sekalaiset astiat ja ruokailuvälineet	vähän kuivuneet tavanomaiset ruoantähteet	 Yö	TehoAlue Puolitäyttö HygienePlus Extra kuivaus Hohtokuivaus	Esihuuhtelu Pesu 50° Välihuuhtelu Huuhtelu 35° Kuivaus
arat astiat, ruokailuvälineet, lämpötiloille herkät muovit ja lasit	vain vähän pinttyneet, tuoreet ruoantähteet	 Lasit 40°	TehoAlue VarioSpeedPlus Puolitäyttö Extra kuivaus Hohtokuivaus	Esihuuhtelu Pesu 40° Välihuuhtelu Huuhtelu 50° Kuivaus

Astialaji	Lian laatu	Ohjelma	Mahdolliset lisätoiminnot	Ohjelmavaiheet
arat astiat, ruokailuvälineet, lämpötiloille herkät muovit ja lasit	vain vähän pinttyneet, tuoreet ruoantähteet	 Pika 45°	Extra kuivaus Hohtokuivaus	Pesu 45° Välihuuhdeltu Huuhtelu 50°
kaikki astialajit	esihuuhtelu (kylmä), välihuuhdeltu	 Esihuuhdeltu	ei mitään	Esihuuhdeltu

## Pesuohjelman valinta

Voit valita sopivan pesuohjelman astialajin ja lian laadun mukaan.

## Huomautus testauslaitoksille

Testauslaitokset saavat vertailutestejä koskevia ohjeita (esim. EN60436).

Tässä on kyse testin suoritusolosuhteista, ei kuitenkaan tuloksista tai kulutusarvoista. Kysely sähköpostitse osoitteeseen: [dishwasher@test-appliances.com](mailto:dishwasher@test-appliances.com) Muista antaa tuotenumero (E-nro) ja valmistusnumero (FD), jotka löydät luukkuun kiinnitetystä tyyppikilvestä [\[35\]](#).

## **P+** Lisätoiminnot

Astianpesukoneen varustelun mukaan voit valita eri lisätoimintoja  9.

### **Pikaohjelma (VarioSpeedPlus) \***

Toiminnolla »Pikaohjelma« voit lyhentää valitun ohjelman pesuaikaa noin 20%–66%. Jotta pesutulos säilyy lyhennetystä pesuajasta huolimatta optimaalisena, lisääntyy samalla veden- ja energiankulutus.

### **Puolitäyttö \***

Kun pestäviä astioita (esim. lasia, kuppeja, lautasia) on vain vähän, voit käynnistää toiminnon »Puolitäyttö«. Samalla säästät vettä, energiaa ja aikaa. Annostele pesuainelokeroon hieman vähemmän pyykinpesuainetta kuin koko koneellista pestäessä.

### **HygieniaPlus (HygienePlus) \***

Tämä toiminto nostaa lämpötiloja ja pitää ne korkeina erittäin kauan, jotta määritelly desinfiointiteho säilyy. Kun käytät toimintoa jatkuvasti, pesutuloksesta tulee hygieenisempi. Lisätoiminto on ihanteellinen esim. leikkuulautojen tai tuttipullojen pesemiseen.

### **TehoAlue \***

Sopii ihanteellisesti sekalaisen astioiden pesuun. Voit pestä samanaikaisesti likaisempia kattiloita ja pannuja alakorissa ja normaalisti likaantuneita astioita yläkorissa. Alakorissa suihkupaine on voimakkaampi ja pesulämpötila hieman korkeampi.

### **Hohtokuivaus \***

Astioihin ei jää pisarajälkiä ja kuivaustulos paranee, koska astiat pestään suuremmalla vesimäärällä ja kuivausvaihe on pidempi. Energiankulutus on hieman korkeampi. Kun valitset hohtokuivauksen, on suositeltavaa annostella lisäksi huuhtelukirkastetta (myös yhdistelmäpesuaineita käytettäessä).

### **Energy Save \***

»Energy Save« toiminnolla voit alentaa veden- ja energiankulutusta. Jotta pesu- ja kuivaustulos säilyy optimaalisena, pesuaika pitenee.





## Laitteen käyttö

### Ohjelmatiedot

Pesuohjelmatiedot (kulutustiedot) löydät pikakäyttöohjeista. Ne on mitattu normaali olosuhteissa ja vedenkovuuden säätöarvon ollessa °dH 13 - 16 puolikova. Eri seikat kuten esim. veden lämpötila tai vedenpaine voivat vaikuttaa mitattuihin arvoihin.

### Luukun avaaminen

Avaa luukku painamalla sitä ylhäältä keskeltä. Koneen luukku avautuu automaattisesti.

Jos olet aktivoinut lapsilukon, paina luukkua ylhäältä keskeltä kaksi kertaa peräkkäin.

### Asetusten muuttaminen

Määrätyt asetukset on tehty astianpesukoneeseen jo tehtaalla käyttöönoton helpottamiseksi. Voit tarvittaessa muuttaa tehdasasetuksia.

#### Näin muutat asetuksen:

1. Avaa luukku.
2. Kytke kone toimintaan PÄÄLLÄ/POIS-kytkimestä  1.
3. Paina Info-valitsinta **i**  3 3 sekunnin ajan, kunnes ylhäällä olevaan näyttöön  4 tulee näkyviin seuraava teksti:  
**Selaa** < >  
**Säädä** - +  
**Poistu Paina 3 s**

4. Paina valitsinta >  11 niin monta kertaa, kunnes ylhäällä olevaan näyttöön  4 tulee haluamasi asetus.

5. Tee asetus valitsimilla + -  7.

6. Paina Info-valitsinta **i**  3 3 sekunnin ajan.

Asetus tallentuu koneen muistiin.

**Ohje:** Jos haluat muuttaa useamman asetuksen, tee ensin peräkkäin kaikki muutokset. Paina nyt Info-valitsinta **i**  3 3 sekunnin ajan. Kaikki asetukset tallentuvat koneen muistiin.

### Aquasensor \*

\* astianpesukoneen varustelun mukaan

AquaSensor on optinen mittauslaite (valokenno), joka mittaa pesuveden sameutta.

AquaSensor aktivoituu ohjelmakohtaisesti. Kun Aquasensor on aktiivinen, kone voi käyttää samaa vettä myös seuraavassa pesuvaiheessa, jolloin veden kulutus pienenee noin 3 - 6 litraa. Jos vesi on likaista, se pumpataan ulos koneesta ja korvataan puhtaalla vedellä. Automaattiohjelmissa sovitetaan myös lämpötila ja pesuaika likaisuusasteen mukaan.

## Zeoliitti-kuivaus

### Varoitus

#### **Palovamman vaara koskettaessa ulospuhallusaukkoa [26]!**

Älä kosketa ulospuhallusaukkoa. Ulospuhallusaukko on hyvin kuuma. Lisäksi muutokset johtavat maksulliseen huoltokäyntiin.

### Huomio!

Huolehdi, että imuaukko [25] pysyy vapaana ja että alakorin takaosaan oikealle puolelle sijoitetun ulospuhallusaukon [26] yläpuolella ei ole lämmölle arkoja astioita.

Kone on varustettu zeoliittisäiliöllä. Zeoliitti on mineraali, joka pystyy varastoimaan ja luovuttamaan kosteutta ja lämpöä.

Pesuvaiheessa lämpöenergiaa käytetään mineraalin kuivaamiseen ja pesuveden lämmittämiseen.

Kuivausvaiheen aikana pesutilassa oleva kosteus varastoituu mineraaliin ja lämpöenergiaa vapautuu. Vapautunut lämpöenergia puhalletaan pesutilaan kuivan ilman mukana. Tämä mahdollistaa nopean ja entistä paremman kuivauksen.

Samalla säästyy energiaa.

## Aikanäyttö

Veden lämpötila, astiamäärä ja astioiden likaisuusaste vaikuttavat pesuohjelman kestoajkaan ja se saattaa vaihdella (valitun pesuohjelman mukaan). Voit muuttaa aikanäytön esitystavan kellonajaksi tai tunneiksi ja minuuteiksi, niin että pesuohjelman jäljellä oleva aika tulee näkyviin näyttöön »Valmis« (esimerkiksi klo 15:20) tai »Pesuaika« (esimerkiksi 3:25).

## Sensoriasetus

Kone optimoi sensorien avulla ohjelmankulun automaattiohjelmissa. Sensoritekniikka säätää automaattiohjelmien pesutehon astioiden likaisuuden ja lian laadun mukaan. Sensorien herkkyyksasteen asetuksia on 3.

**Vakio:** Asetus on optimaalinen erityyppisten ja erittäin likaisten astioiden pesuun säästäten samalla energiaa ja vettä.

**Herkkä:** Asetus säätelee pesutehon, niin että ruoantähteet poistuvat tehokkaasti, vaikka astiat ovat vain vähän likaisia. Energian- ja vedenkulutus sovitetaan vastaavasti.

**Erittäin herkkä:** Kun valitset tämän asetuksen, kone säätää pesutehon vaikean lian mukaan, esimerkiksi kun ruoantähteet ovat kuivuneet kiinni astioihin. Asetusta suositellaan myös silloin, kun pesuun käytetään bio- tai ekopesuaineita, joissa on vähemmän tehoaineita. Energian- ja vedenkulutus sovitetaan vastaavasti.

## Extrakuivaus

Kun valitset tämän toiminnon, huuhteluveden lämpötila on korkeampi, jolloin kuivaustulos paranee entisestään. Pesuaika saattaa tällöin hieman pidentyä. (Varo pesemästä astioita, joissa on lämmölle arkoja osia!) Voit kytkeä ekstra kuivaus -toiminnon päälle tai pois päältä.

## Ekoennuste

Jos ekoennuste on aktivoitu, ylhäällä olevaan näyttöön [4] tulee hetkeksi näkyviin valitun ohjelman keskimääräinen veden- ja energiankulutus.

## AutoPowerOff (Automaattinen virran katkaisu ohjelman päätyttyä)

Energian säästämiseksi toiminto katkaisee astianpesukoneen virran kuluttua pesuohjelman päättymisestä. Voit muuttaa asetuksen.

### Asetusmahdollisuudet ovat:

- **pois päältä:** Laite ei kytkeydy automaattisesti pois päältä.
- **Minuutin kuluttua:** Virta katkeaa minuutin kuluttua.
- **Kahden tunnin kuluttua:** Virta katkeaa 2 tunnin kuluttua.

## EmotionLight (sisävalo) \*

\* astianpesukoneen varustelun mukaan

Kun sisävalo [20] on kytketty päälle, valo palaa luukun ollessa auki riippumatta siitä, onko kone kytketty toimintaan PÄÄLLÄ/POIS-kytkimestä [1] vai ei. Kun luukku on kiinni tai raollaan, sisävalo ei pala. Voit kytkeä sisävalon päälle tai pois päältä.

**Huomautus:** Huomaa, että sisävalo sammuu automaattisesti tunnin kuluttua luukun ollessa auki.

## Edessä oleva näyttö \*

\* astianpesukoneen varustelun mukaan

Voit kytkeä edessä olevan näytön [13] (pesuohjelman lisätiedot) toimintaan tai pois toiminnasta.

## TimeLight (Optinen näyttö ohjelmavaiheiden aikana) \*

\* astianpesukoneen varustelun mukaan

Kun pesuohjelma on käynnissä, optinen näyttö (pesuohjelman lisätiedot) näkyy lattiassa astianpesukoneen edessä. Kun kalustesokkeli ulottuu koneen eteen tai kone sijoitetaan yleemmäksi kalusteisiin ja kalustesokkeli on samassa linjassa koneen luukun kanssa, näyttö ei ole näkyvissä.

Voit kytkeä optisen näytön päälle tai pois päältä.

## Infolight \*

\* astianpesukoneen varustelun mukaan

Ohjelmavaiheiden aikana näkyy lattiassa astianpesukoneen edessä valomerkki. Avaa koneen luukku vasta sitten, kun valomerkki ei enää ole näkyvissä. Jos luukku ei ole kunnolla kiinni, valomerkki vilkkuu \*. Jos astianpesukone sijoitetaan kalusteisiin niin, että kalustesokkeli on samassa linjassa koneen luukun kanssa, valomerkki ei ole enää näkyvissä. Voit kytkeä Infolight -näytön päälle tai pois päältä.

## Käynnistysohjelman vaihtaminen

Voit muuttaa »käynnistysohjelma« asetuksen.

## Äänimerkin voimakkuus

Äänimerkki ilmoittaa ohjelman päättymisestä. Voit myös muuttaa tämän asetuksen.

## Valitsinäini

Aina kun painat jotain astianpesukoneen valitsinta, kuuluu merkkiääni. Voit säätää merkkiäänän voimakkuuden. Jos valitsimien merkkiääni häiritsee sinua, voit kytkeä sen pois päältä.

## Lapsilukko \*

\* astianpesukoneen varustelun mukaan

Astianpesukoneessa on elektroninen lapsilukko. Lapsilukko suojaa lapsia mahdollisilta vaaroilta, joita saattaa aiheutua astianpesukoneen käytöstä.

Voit aktivoida lapsilukon tai kytkeä sen pois toiminnasta. Jos lapsilukko on aktivoitu, luukun avaaminen on vaikeampaa.

## Tervehdys

Kun käynnistät astianpesukoneen, tuotemerkin logo tulee näkyviin näyttöön. Voit kytkeä logon pois päältä.

## Tehdasasetus

Voit palauttaa kaikki asetukset takaisin tehdasasetuksiksi.

## Laitteen kytkeminen toimintaan

1. Avaa vesihana kokonaan.
2. Avaa luukku.
3. Kytke kone päälle PÄÄLLÄ/POIS-kytkimestä [1]. Aina kun käynnistät koneen, se ehdottaa pesuohjelmaksi Eco 50°, jotta ympäristö kuormittuu vähemmän. Kone valitsee tämän ohjelman, jolle paina mitään muuta ohjelmavalitsinta [2].
4. Paina käynnistyspainiketta [10].
5. Sulje luukku.  
Pesuohjelma käynnistyy.

### Huomautus:

Pesuohjelma Eco 50° on ekologisista syistä aina esiasetuksena käynnistettäessä kone. Tämä säästää luonnonvaroja ja myös rahaa.

**Eco 50° pesuohjelma on erittäin ympäristöystävällinen ohjelma. Se on EU-asetuksen 1016/2010 mukainen »perusohjelma«, joka sopii peruspesuohjelmaksi normaalilikaisten astioiden pesuun ja on yhdistetyn energian- ja vedenkulutuksensa kannalta tehokkain ohjelma kyseisen tyyppisille astioille.**

## Ajastin

Voit siirtää pesuohjelman alkamista kaikkiaan 24 tuntia. Aikanäytön asetuksen mukaan ohjelman päättymisaika tulee näyttöön »Valmis« (esimerkiksi 3h 25m) tai »Pesuaika« (esimerkiksi klo 15:20).

1. Avaa luukku.
2. Kytke kone toimintaan PÄÄLLÄ/POIS-kytkimestä .
3. Valitse ohjelma .
4. Paina ajastimen valitsinta .
5. Paina painikkeita + -  niin monta kertaa, kunnes näytössä on haluamasi aika.
6. Paina käynnistyspainiketta , ajastustoiminto on aktivoitu.
7. Voit poistaa ajastuksen painamalla käynnistyspainiketta  noin 3 sekunnin ajan.  
Ajastus peruutettiin.
8. Sulje luukku.

## Pesuohjelman päätyminen

\* Ohjelma on päättynyt, kun ylhäällä olevaan näyttöön  ja edessä olevaan näyttöön \*  tulee näkyviin »Valmis«.

Kun ohjelma on päättynyt, lattiaan heijastuva merkkivalo sammuu, mikäli TimeLight (optinen näyttö) on valittuna ja näkyvissä.

\* astianpesukoneen varustelun mukaan

## Laitteen kytkeminen pois toiminnasta

### Hetken kuluttua ohjelman päättymisestä:

1. Avaa luukku.
2. Kytke kone pois toiminnasta PÄÄLLÄ/POIS-kytkimellä .
3. Sulje vesihana (ei koske laitteita, joissa on Aqua-Stop-turvajärjestelmä).
4. Ota astiat pois koneesta, kun ne ovat jäähtyneet.

**Huomautus:** Kun pesuohjelma on päättynyt, anna koneen hieman jäähtyä, ennen kuin avaat luukun. Näin koneesta ei tule ulos höyryä, joka saattaa ajan mittaan vahingoittaa kalusteita.

## Ohjelman keskeyttäminen

### Huomio!

Luukku voi ponnahtaa auki ylipaineen vaikutuksesta ja/tai vettä saattaa tulla ulos koneesta! Jos kone on kytketty lämminvesiliihtäntään tai kone on jo lämmittänyt vettä, ja avaat luukun, jätä luukku aina ensin raolleen muutamaksi minuutiksi, ennen kuin suljet sen.

1. Avaa luukku.
2. Kytke kone pois toiminnasta PÄÄLLÄ/POIS-kytkimellä . Merkkivalot sammuvat. Ohjelma jää koneen muistiin.
3. Voit jatkaa ohjelmaa kytkemällä koneen taas toimintaan PÄÄLLÄ/POIS-kytkimestä .
4. Sulje luukku.

## Ohjelman keskeyttäminen (Reset)

1. Avaa luukku.
2. Paina käynnistyspainiketta [10] noin 3 sekunnin ajan. Ylhäällä olevaan näyttöön [4] ja edessä olevaan näyttöön \* [13] tulee teksti: "Ohjelma keskeytettiin".
3. Sulje luukku. Pesuohjelma päättyy noin minuutin kuluttua. Ylhäällä olevaan näyttöön [4] tulee näkyviin; Valmis.
4. Avaa luukku.
5. Kytke kone pois toiminnasta [1] PÄÄLLÄ/POIS-kytkimellä.
6. Sulje luukku.

\* astianpesukoneen varustelun mukaan

## Pesuohjelman vaihtaminen

Käynnistyspainikkeen [10] painamisen jälkeen ei pesuohjelmaa voi enää vaihtaa. Voit vaihtaa ohjelman vain toiminnon Pesuohjelman lopettaminen aikaisemmin (Reset) avulla.



## Puhdistus ja huolto

Vältäyt koneesi toimintahäiriöiltä, kun muistat tarkastaa ja huoltaa sen säännöllisesti. Tarkkaile sen tähden konettasi aika ajoin hieman tarkemmin.

### Koneen yleiskunto

- Tarkista, onko pesutilassa rasva- tai kalkkisaostumia.

### Jos havaitset tällaisia saostumia, niin:

- Kaada pesuainekoteloon [33] pesuainetta. Käynnistä kone ilman astioita pesuohjelmalla, jonka lämpötila on mahdollisimman korkea.



### Varoitus

### Klooria sisältävät pesuaineet saattavat olla haitallisia terveydelle!

Käytä aina pesuaineita, joissa eivät sisällä klooria.

Käytä koneen puhdistamiseen vain astianpesukoneille soveltuvia pesuaineita.

- Pyyhi luukuntiiviste säännöllisesti kostealla pyyhkeellä ja pienellä määrällä käsinpesuun tarkoitettua astianpesuainetta, niin se pysyy aina puhtaana ja hygieenisenä.
- Kun kone on pidempään käyttämättä, jätä luukku vähän raolleen, jotta koneeseen ei muodostu epämiellyttävää hajua.

Älä puhdistista astianpesukonetta höyrypuhdistimella. Valmistaja ei vastaa mahdollisista höyrypuhdistimen käytöstä aiheutuvista vahingoista.

Pyyhi koneen etupinta ja ohjauspaneeli säännöllisesti puhtaaksi nihkeällä liinalla: kostuta liina vain vedellä, johon on lisätty käsinpesuun tarkoitettua astianpesuainetta. Varo käyttämästä karheapintaisia sieniä ja hankaavia puhdistusaineita, niistä saattaa jäädä pintaan naarmuja.

Teräspintaiset laitteet: Vältä sieniliinojen käyttöä tai pese ne ennen ensimmäistä käyttökertaa monta kertaa huolellisesti korroosion välttämiseksi.

## Erikoissuola ja huuhtelukirkaste

Lisää aina erikoissuolaa ja/tai huuhtelukirkastetta, kun täyttötarpeen osoittimet [6] ja [5] syttyvät ohjaustaulussa tai kun edessä olevaan näyttöön \* [13] tulee vastaava kehoitus.

\* astianpesukoneen varustelun mukaan

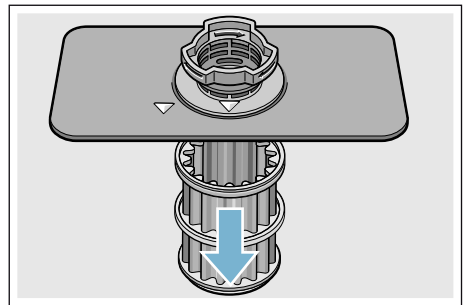
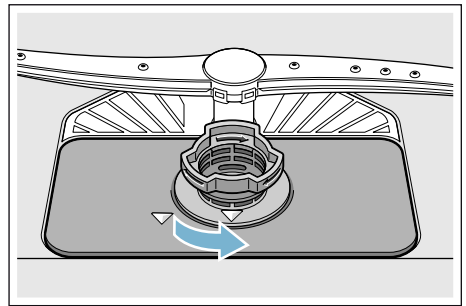
## Siivilät

Siivilät [29] estävät pesuvedessä olevien karkeiden epäpuhtauksien pääsemisen pumppuun. Tällaiset epäpuhtaudet voivat tukkia siivilät.

Siiviläjärjestelmä koostuu

- karkeasiivilästä
- litteästä hienosiivilästä
- mikrosiivilästä

1. Tarkista aina pesun jälkeen, onko siivilöihin jäänyt ruoantähteitä.
2. Irrota siiviläsylinteri kuvassa osoitetulla tavalla ja poista siiviläjärjestelmä.



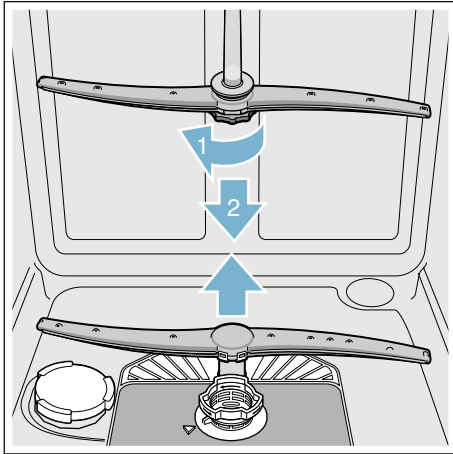
3. Poista mahdolliset tähteet ja huuhto siivilät juoksevan veden alla.
4. Kiinnitä siiviläjärjestelmä paikalleen päinvastaisessa järjestyksessä ja varmista, että nuolimerkit ovat kiinnittämisen jälkeen vastakkain.

fi Toimintahäiriö, mitä on tehtävä?

## Suihkuvarret

Kalkki ja epäpuhtaudet voivat tukkia suihkuvarsien [23] ja [27] suuttimet ja saada laakerit juuttumaan kiinni.

1. Tarkista, ovatko suihkuvarret menneet tukkoon.
2. Irrota yläsuihkuvarsi [23] (1) ja vedä pois alakautta (2).
3. Vedä alasuihkuvarsi [27] pois yläkautta.



4. Huuhto suihkuvarret juoksevan veden alla.
5. Kiinnitä suihkuvarret takaisin paikoilleen napsauttamalla tai kiertämällä ne kiinni.

## ? Toimintahäiriö, mitä on tehtävä?

Kokemuksesta tiedämme, että useimmat päivittäiset käytössä esiintyvät toimintahäiriöt voi korjata itse. Näin kone on nopeasti taas käytettävissä. Seuraavasta luettelosta löydät toimintahäiriöiden mahdolliset syyt ja ohjeita niiden korjaamiseen.

**Huomautus:** Jos kone pysähtyy astioiden pesun aikana ilman selvää syytä tai sitä ei voi käynnistää, käynnistä ensin toiminto Pesuohjelman lopettaminen aikaisemmin (Reset) → "Laitteen käyttö" sivulla 33 .

### ! Varoitus

**Ammattitaidottomasti tehdyistä korjauksista tai muiden kuin alkuperäisten varaosien käytöstä saattaa koneen käyttäjälle aiheutua vakavia vahinkoja ja vaaratilanteita!** Jätä korjaukset aina asianomaiset valtuudet omaavan huoltoliikkeen tehtäväksi. Jos jokin komponentti on vaihdettava, käytä aina alkuperäisiä varaosia.

## Häiriöilmoitus

Osa toimintahäiriöistä tulee ylhäällä olevaan näyttöön [4] ja edessä olevaan näyttöön \* [13] ja kone ehdottaa, mitä voi tehdä ongelman ratkaisemiseksi (esimerkiksi Siiviläjärjestelmä likainen (E22) → Puhdista siivilät).

\* astianpesukoneen varustelun mukaan



## Poistovesipumppu

Karkeat ruoantähteet tai roskat, jotka eivät jää siivilöihin, saattavat juuttua poistovesipumppuun, jolloin se ei enää toimi. Pesuvesi jää tällöin siivilöiden yläpuolelle.

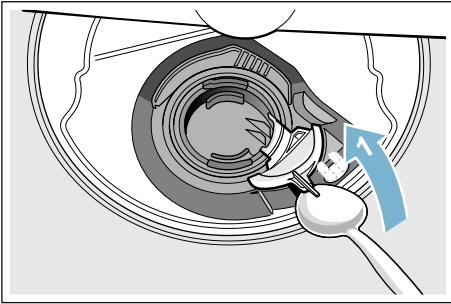
### Varoitus

#### Viiltohaavojen vaara!

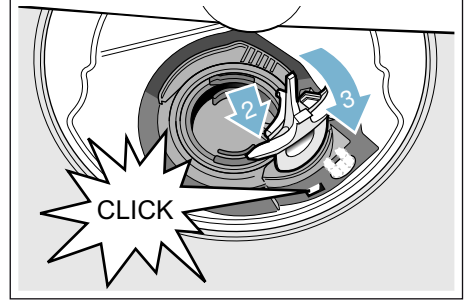
Terävät esineet tai lasinsirpaleet saattavat juuttua poistovesipumppuun, jolloin se ei enää toimi. Muista olla varovainen, kun poistat niitä.

#### Näin puhdistat poistovesipumpun:

1. Irrota astianpesukone sähköverkosta.
2. Poista ylä- [22] ja alakori [31].
3. Irrota siivilät [29].
4. Poista vesi, käytä tarvittaessa apuna pesusientä.
5. Irrota pumpun valkoinen suojakansi (kuten kuvassa) varovasti lusikan avulla. Tartu pumpun suojakanteen ja nosta sisäänpäin kallistaen (1). Poista suojakansi kokonaan.

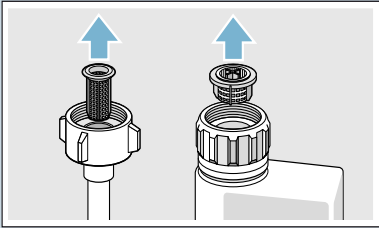


6. Tarkista, onko siipipyörässä roskaa tms., ja poista ne tarvittaessa.
7. Aseta pumpun suojakansi takaisin alkuperäiselle paikalleen (2) ja paina alaspäin, niin että se napsahtaa kiinni (3).



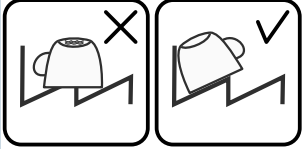
8. Kiinnitä siivilät.
9. Aseta korit takaisin koneeseen.

## Häiriötaulukko

Häiriö	Syy	Toimenpide
»Vedenoton tarkistuksen« osoitin sytty.	Vedenottoletku mutkalla.	Asenna vedenottoletku ohjeiden mukaisesti.
	Vesihana kiinni.	Avaa vesihana.
	Vesihana juuttunut kiinni tai tukossa kalkin johdosta.	Avaa vesihana. Veden virtausmäärän tulee olla väh. 10 l/min. vesihanan ollessa auki.
	Tuloveden siivilä on tukossa.	Kytke kone pois toiminnasta ja irrota koneen pistoke pistorasiasta. Sulje vesihana! Kierrä vesiliitäntä auki.
		
		Puhdista vedenottoletkun sihti. Kierrä vesiliitäntä taas kiinni. Tarkista tiiviyys. Kytke kone taas sähköverkkoon. Kytke laite päälle.
Virhekoodi <b>E:07</b> sytty.	Astiat peittävät imuaukon (pesutilan oikeanpuoleisessa seinämässä).	Asettele astiat niin, että imuaukko ei peity.
Virhekoodi <b>E:12</b> sytty.	Lämpövastukseen on kertynyt kalkkia tai likaa.	Puhdista kone hoitoaineella tai kalkinpoistoaineella. Käytä astianpesukonetta vedenpehmentimen kanssa ja tarkista asetus. → "Vedenpehmentin / Erikoissuola" sivulla 15
Virhekoodi <b>E:22</b> sytty.	Siivilät [29] likaiset tai tukossa.	Puhdista siivilät. → "Siivilät" sivulla 39
Virhekoodi <b>E:24</b> sytty.	Vedenpoistoletku on tukossa tai mutkalla?	Asenna letku ohjeiden mukaisesti, poista tarvittaessa tukos.
	Hajulukon liitäntä on vielä suljettu.	Tarkista hajulukon liitäntä ja avaa tarvittaessa.
	Poistovesipumpun suojakansi irronnut.	Lukitse suojakansi oikein paikalleen. → "Poistovesipumppu" sivulla 41
Virhekoodi <b>E:25</b> sytty.	Poistovesipumppu on juuttunut kiinni tai pumpun suojakansi ei ole lukittunut.	Puhdista pumppu ja lukitse kansi kunnolla. → "Poistovesipumppu" sivulla 41

Häiriö	Syy	Toimenpide
Virhekoodi <b>E:27</b> sytty.	Verkköjännite liian pieni.	Tämä ei ole mikään laitevika, tarkistuta verkkojännite ja sähköasennus.
Numeronäyttöön tulee toinen virhekoodi. ( <b>E:01 - E:30</b> )	Kyseessä on oletettavasti tekninen häiriö.	Kytke kone pois päältä virtakytkimestä <b>[1]</b> . Käynnistä kone uudelleen hetken kuluttua. Jos ongelma toistuu, sulje vesihana ja irrota pistotulppa pistorasiasta. Soita huoltoon ja ilmoita virhekoodi.
Näyttö vilkkuu.	Luukku ei ole kunnolla kiinni.	Sulje koneen luukku. Varmista, että mitkään tavarat (astiat, raikastajat) eivät jää korin ulkopuolelle ja estä luukun sulkeutumista.
Suolan <b>[6]</b> ja/tai huuhtelukirkasteen <b>[5]</b> täyttötarpeen osoitin sytty.	Huuhtelukirkaste puuttuu.	Lisää huuhtelukirkastetta.
	Suola puuttuu.	Lisää erikoissuolaa.
	Sensori ei tunnista suolatabletteja.	Käytä toisentyyppistä erikoissuolaa.
Suolan <b>[6]</b> ja/tai huuhtelukirkasteen <b>[5]</b> täyttötarpeen osoitin ei syty.	Täyttömäärän osoitin kytketty pois toiminnasta.	Aktivointi/deaktivointi (katso kohta Vedenpehmentin/erikoisuola → <i>Sivu 15</i> tai huuhtelukirkaste → <i>Sivu 16</i> ).
	Erikoissuolaa/huuhtelukirkastetta on vielä riittävästi.	Tarkista täyttömäärän osoitin, täyttömäärät.
Koneessa on vielä vettä ohjelman päätyttyä.	Siiviläjärjestelmä tai alue siivilöiden alapuolella <b>[29]</b> on tukossa.	Puhdista siivilät ja niiden alapuolella oleva alue .
	Ohjelma ei ole vielä päättynyt	Odota, kunnes ohjelma on päättynyt, tai käynnistä toiminto <b>Reset</b> .

## fi Toimintahäiriö, mitä on tehtävä?

Häiriö	Syy	Toimenpide
Astiat eivät ole kuivia.	Säiliössä ei ole huuhtelukirkastetta tai sitä on liian vähän.	Lisää huuhtelukirkastetta.
	Ohjelma on valittu ilman kuivausta.	Valitse ohjelma, jossa on kuivaustoiminto. → "Ohjelmataulukko" sivulla 30
	Astioiden ja ruokailuvälineiden syvennyksissä on vielä vettä.	Varmista että kyseiset astiat ovat kallellaan, kun asetat astioita koneeseen.
		
	Käytetyn yhdistelmäpesuaineen kuivausteho on huono	Käytä yhdistelmäpesuainetta, jonka kuivausteho on parempi. Kuivaustulos paranee, kun käytät lisänä huuhtelukirkastetta.
	Extra kuivausta ei ole aktivoitu kuivaustuloksen parantamiseksi.	Aktivoi extra kuivaus. → "Laitteen käyttö" sivulla 33
Astiat poistettu koneesta liian aikaisin tai kuivausvaihe ei ollut vielä päättynyt.	Astiat poistettu koneesta liian aikaisin tai kuivausvaihe ei ollut vielä päättynyt.	Odota, kunnes ohjelma on päättynyt, tai poista astiat vasta 30 minuutin kuluttua ohjelman päättymisestä.
	Käytetyn eko-huuhtelukirkasteen kuivausteho ei ole riittävä	Käytä huuhtelukirkasteena merkkituotetta. Ekologiset tuotteet saattavat olla vaikutukseltaan heikompia.
Muoviastiat eivät ole kuivia.	Muovin erikoisominaisuudet.	Muovin lämmönvarauskyky on heikko ja siksi se kuivuu huonommin.
Ruokailuvälineet eivät ole kuivia.	Ruokailuvälineet aseteltu väärin ruokailuvälinekoriin.	Asettele ruokailuvälineet koriin yksitellen mikäli mahdollista, varo päällekkäin menemistä.
	Ruokailuvälineet on aseteltu väärin ruokailuvälineetasolle.	Asettele ruokailuvälineet tasolle oikein ja yksitellen mikäli mahdollista.
Kone on sisältä kostea pesuohjelman päätyttyä.	Tämä ei ole laitevika.	Koneen kuivaustekniikka perustuu »kondenssikuivaukseen«, näin on aivan normaalia, että pesutilassa on vesipisaroita. Kosteus tiivistyy ilman vaikutuksesta astianpesukoneen sisäseinämille, valuu alas ja poistuu koneesta.

Häiriö	Syy	Toimenpide
Astioihin jää ruoantähteitä.	Astiat ovat liian lähellä toisiaan, korissa on liikaa astioita.	Asettele astiat niin, että niiden ympärillä on riittävästi vapaata tilaa ja että vesisuihku osuu astioiden pinnalle. Varo, että ne eivät ole toisiaan vasten.
	Suihkuvarsien pyörintä estetty.	Asettele astiat niin, että ne eivät estä suihkuvarren pyörimistä.
	Suihkuvarsien suuttimet tukossa.	Puhdista suuttimet. → "Puhdistus ja huolto" sivulla 38
	Siivilät [29] likaiset.	Puhdista siivilät. → "Puhdistus ja huolto" sivulla 38
	Siivilät [29] väärin paikoillaan ja/tai ne eivät ole lukkiutuneet.	Kiinnitä siivilät oikein paikoilleen ja lukitse.
	Pesuojelma ei ollut riittävän tehokas.	Valitse tehokkaampi pesuojelma. Valitse herkempi sensoriasetus. → "Sensoriasetus" sivulla 34
	Astiat on esipesty liian tehokkaasti, sensoritekniikka valitsee ohjelmankulun likaisuuden mukaan. Pinttynyt lika ei lähde kokonaan pois.	Älä esihuuhtelee astioita. Poista vain suurimmat ruoantähteet. Valitse herkempi sensoriasetus. → "Sensoriasetus" sivulla 34 Ohjelmasuositus Eco (Eko) 50° tai Intensiivi.
	Kulmatilaan sijoitetut korkeat ja kapeat astiat eivät puhdistu riittävästi.	Älä aseta korkeita ja kapeita astioita liian kallelleen tai kulmatilaan.
	Yläkori [22] ei ole yhtä korkealla oikealla ja vasemmalla puolella.	Säädä yläkori yhtä korkealle kummaltakin puolelta sen kyljessä olevista kahvoista.

## fi Toimintahäiriö, mitä on tehtävä?

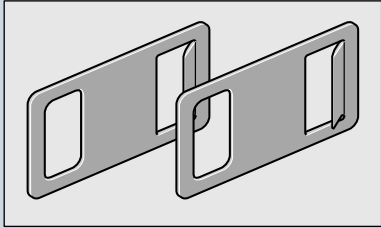
Häiriö	Syy	Toimenpide
Pesuainejäämiä	Astiat on sijoitettu koneeseen niin, että pesuainekotelon [33] kansi ei pysty aukeamaan kokonaan.	Astiat eivät saa ulottua astianpesutablettirasian [24] päälle. Pesuainekotelon kansi ei tällöin ehkä pysty aukeamaan kokonaan. → <i>"Yläkori" sivulla 19</i> Älä aseta mitään tavaroita tai raikastajia pesutablettirasiaan.
	Astianpesutabletti estää pesuainekotelon [33] kannen toiminnan.	Aseta tabletti poikittain, ei pystyyn.
	Pikapesuohjelmassa on käytetty astianpesutabletteja. Pesuaine ei ehdi liueta valitussa pikapesuohjelmassa kokonaan pesuveteen.	Astianpesutablettien liukenemisaika on liian pitkä pikapesuohjelmille. Käytä jauhemaista astianpesuainetta tai valitse tehokkaampi pesuohjelma.
	Kun pesuainetta on säilytetty pidempään, sen pesuteho heikkenee ja se liukenee huomommin tai paakkuuntuu.	Vaihda pesuaine.
Muoviosiin jää pisarajälkiä.	Muovipintoihin jääviä pisarajälkiä ei voi fyysisistä syistä välttää. Pisarajälkiä on näkyvissä kuivumisen jälkeen.	Käytä tehokkaampaa ohjelmaa (vesi vaihtuu useammin). Aseta astiat koneeseen niin, että ne ovat kallellaan. Käytä huuhtelukirkastetta. Muuta vedenpehmentimen asetus tarvittaessa tehokkaammaksi.
Koneen sisäpinnoille tai luukun pinnalle jää poispyyhittävä tai veteen liukeneva kalvo.	Pesuaineen ainesosista kertyy sakkaa. Tällaisia kalvoja ei yleensä voi poistaa kemiallisesti (puhdistusaine, ...).	Vaihda pesuainemerkkiä. Puhdista kone mekaanisesti.
	Kun koneen pohjalle jää »valkoinen kalvo«, on vedenpehmentimen asetus väärin.	Muuta vedenpehmentimen asetus tehokkaammaksi ja vaihda tarvittaessa pesuainetta.
	Suolasäiliön kansi [28] ei ole kiinni.	Kierrä suolasäiliön kansi kunnolla kiinni.
	Koskee vain laseja: Alkavan lasikorroosion jäljet voi pyyhkiä pois vain näennäisesti.	Katso Lasi- ja astiavauriot. → <i>"Lasi- ja astiavauriot" sivulla 18</i>

Häiriö	Syy	Toimenpide
Astioihin, koneen sisätilaan tai luukkuun jää valkoisia, vaikeasti poistettavia kalvoja.	Pesuaineen ainesosista kertyy sakkaa. Tällaisia kalvoja ei yleensä voi poistaa kemiallisesti (puhdistusaine, ...).	Vaihda pesuainemerkkiä. Puhdista kone mekaanisesti.
	Kovuusalue on valittu väärin tai vedenkovuus on yli 50°dH (8,9 mmol/l).	Säädä vedenpehmentimen käyttöohjeen mukaisesti tai lisää suolaa.
	3 in 1 pesuaineet tai bio- ja ekopesuaineet eivät ole riittävän tehokkaita.	Säädä vedenpehmentimen käyttöohjeen mukaisesti tai käytä merkkipesuainetta ja sen lisänä suolaa ja huuhtelukirkastetta.
	Pesuainetta annosteltu liian vähän.	Annostele enemmän pesuainetta tai vaihda pesuainetta.
	Valittu pesuohjelma ei ollut riittävän tehokas.	Valitse tehokkaampi pesuohjelma.
Tee- tai huulipunatahroja astioissa.	Pesulämpötila on liian alhainen.	Valitse ohjelma, jonka pesulämpötila on korkeampi.
	Liian vähän pesuainetta tai sopimatonta pesuainetta.	Käytä sopivaa pesuainetta ja oikeaa annostelua.
	Astiat on esipesty liian tehokkaasti, sensoriteknikka valitsee ohjelmankulun likaisuuden mukaan. Pinttynyt lika ei lähde kokonaan pois.	Älä esihuuhtelee astioita. Poista vain suurimmat ruoantähteet. Valitse herkempi sensoriasetus. → "Sensoriasetus" sivulla 34 Ohjelmasuositus Eco (Eko) 50°
Koneeseen tai teräsastioihin jää värillisiä (sinisiä, keltaisia, ruskeita) kalvoja, joita on vaikea poistaa tai se ei onnistu lainkaan.	Kerrostumia muodostuu kasvien (esim. kaalin, sellerin, perunoiden, pastan, ...) tai vesijohtoveden ainesosista (esim. mangaani).	Voit poistaa ne osittain kodinkoneille tarkoitetuilla puhdistusaineilla tai mekaanisesti. Kalvoista ei ole haittaa terveydelle.
	Hopea- ja alumiiniastioiden metalliset ainesosat aiheuttavat kerrostumia.	Voit poistaa ne osittain kodinkoneille tarkoitetuilla puhdistusaineilla tai mekaanisesti.
Värillisiä (keltaisia, oransseja, ruskeita) helposti poistettavia läikkiä sisätilassa (etenkin koneen pohjalla).	Kerrostumia muodostuu ruoantähteiden ja vesijohtoveden ainesosista (kalkki), »saippuamaisia«	Tarkista vedenpehmentimen toiminta (lisää erikoissuolaa) tai kun käytät yhdistelmäpesuaineita (pesutabletteja) aktivoi vedenpehmentimen. → "Vedenpehmentin / Erikoissuola" sivulla 15

## fi Toimintahäiriö, mitä on tehtävä?

Häiriö	Syy	Toimenpide
Muoviosien väri on muuttunut.	Pesulämpötila on liian alhainen.	Valitse ohjelma, jonka pesulämpötila on korkeampi.
	Astiat on esipesty liian tehokkaasti, sensoritekniikka valitsee ohjelmankulun likaisuuden mukaan. Pinttynyt lika ei lähde kokonaan pois.	Älä esihuuhtelee astioita. Poista vain suurimmat ruoantähteet. Valitse herkempi sensoriasetus. → "Sensoriasetus" sivulla 34 Ohjelmasuositus Eco (Eko) 50°
Laseihin ja ruokailuvälineisiin jää poispyyhittäviä juuvia, lasien pinnalla on metallinhoitoisia värjäytyksiä.	Liian paljon huuhtelukirkastetta.	Pienennä huuhtelukirkasteen annostusmäärää.
	Huuhtelukirkaste puuttuu tai asetus on liian alhainen.	Annostele huuhtelukirkaste ja tarkista annostelu (suositusasetus 4-5).
	Huuhteluvedessä pesuainejäämiä. Astiat on sijoitettu niin, että pesuainekotelon kansi on juuttunut kiinni (se ei aukea kokonaan).	Asettele astiat niin, että ne eivät estä pesuainekotelon kannen toimintaa. Älä aseta mitään tavaroita tai raikastajia pesutablettirasiaan.
Astiat on esipesty liian tehokkaasti, sensoritekniikka valitsee ohjelmankulun likaisuuden mukaan. Pinttynyt lika ei lähde kokonaan pois.	Astiat on esipesty liian tehokkaasti, sensoritekniikka valitsee ohjelmankulun likaisuuden mukaan. Pinttynyt lika ei lähde kokonaan pois.	Älä esihuuhtelee astioita. Poista vain suurimmat ruoantähteet. Valitse herkempi sensoriasetus. → "Sensoriasetus" sivulla 34 Ohjelmasuositus Eco (Eko) 50°
	Lasit alkavat sameutua tai ovat jo sameutuneet peruuttamattomasti.	Lasit eivät ole konepesun kestäviä, ainoastaan konepesuun soveltuvia. Käytä konepesun kestäviä laseja. Vältä höyryn jäämistä koneeseen pidemmäksi aikaa pesun päätyttyä. Valitse pesuohjelma, jonka lämpötila on matalampi. Säädä vedenpehmentin vedenkovuuden mukaan (tarvittaessa astetta pienemmäksi). Käytä pesuaineita, joissa on lasinsuoja-aineita.
Ruosteläikkää ruokailuvälineissä.	Ruokailuvälineet eivät ole ruosteenkestäviä. Veitsien teräosat ruostuvat yleensä herkimmin.	Käytä ruostumattomia ruokailuvälineitä.
	Ruokailuvälineet ruostuvat myös, kun samalla pestään jo ruostuneita osia (kattilan kahvat, vahingoittuneet astiakorit jne.)	Älä pese ruostuvia osia.
	Pesuvedessä on liikaa suolaa, koska suolasäiliön korkki ei ole kunnolla kiinni tai suolaa on läikkynyt yli sitä lisättäessä	Kierrä suolasäiliön korkki kunnolla kiinni tai pyyhi ylläikkynyt suola pois.



Häiriö	Syy	Toimenpide
Laite ei käynnisty.	Sulakkeessa on vikaa.	Tarkista sulake.
	Verkkojohdon pistoke ei ole pistorasiassa.	Varmista, että verkkojohdon pistotulppa on kunnolla pistorasiassa koneen takana. Tarkista, että pistorasia toimii kunnolla.
	Koneen luukku ei ole kunnolla kiinni.	Sulje koneen luukku.
Ohjelma käynnistyy itsestään.	Ohjelman päättymistä ei odotettu.	Käynnistä toiminto Reset. (»Ohjelman keskeyttäminen«).
Luukku ei aukea.	Luukku ei ole asennettu oikein.	Asenna luukku asennusohjeiden avulla.
	Lapsilukko on kytketty päälle.	Paina luukku ylhäältä keskeltä kaksi kertaa peräkkäin.
	Kone ei saa virtaa.	Tarkista pistotulppa ja sulakkeet. Aseta koneen mukana tuleva luukun hätäavaaja kalustetason oikealle ja vasemmalle puolelle ja avaa luukku kevyesti vetämällä.
		
	Luukku ja luukuntiiviste likaiset.	Pyyhi luukku ja luukuntiiviste puhtaaksi kostealla pyyhkeellä ja astioiden käsinpesuaineella.
	Luukun avausmekanismi ei ole perusasennossa.	Kun luukku on suljettu, odota hetki ja avaa luukku uudestaan.
Luukku ei mene kiinni.	Luukun avausmekanismi ei ole perusasennossa.	Kun luukku on avattu, odota hetki ja sulje luukku uudestaan.
Pesuainekotelon kansi ei mene kiinni.	Pesuainekotelo tai kannenohjain on juuttunut kiinni siihen tarttuneiden pesuainejäämien johdosta.	Poista pesuainejäämät.
Pesuainekoteloon <a href="#">33</a> tai pesutablettirasiaan <a href="#">24</a> jää pesuainetta.	Astiat estävät suihkuvarsien pyörimään, siksi pesuaine ei huuhtoudu.	Varmista, että suihkuvarret voivat pyöriä esteettä.
	Pesuainekotelo oli kostea, kun sinne laitettiin pesuainetta.	Täytä pesuainetta vain kuivaan koteloon.

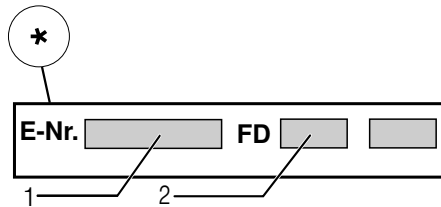
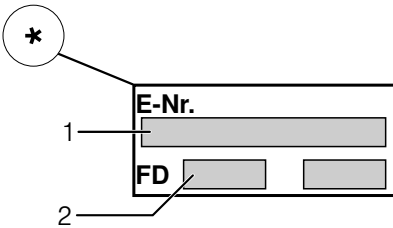
**fi** Toimintahäiriö, mitä on tehtävä?

Häiriö	Syy	Toimenpide
Kone pysähtyy kesken pesuohjelman tai pesuohjelma ei etene.	Luukku ei ole kunnolla kiinni.	Sulje koneen luukku.
	Älä aseta mitään tavaroita tai raikastajia pesutablettirasiaan. Yläkori osuu luukkuun vasten ja estää luukkuun sulkeutumasta.	Tarkista, painaako esim. pistorasia tai irrottamaton letkupidike koneen takaseinää.
	Sähkövirran saanti ja/tai vedentulo katkennut.	Kytke sähköt ja/tai vedentulo taas päälle.
Täyttövientiilit aiheuttavat hakkaavaa ääntä.	Johtuu talon asennusjärjestelyistä, koska kyseessä ei ole laitevika. Ei vaikuta koneen toimintaan.	Korjaus ei ole mahdollista.
Koneesta kuuluu hakkaavaa ääntä tai kolinaa.	Suihkuvarsi osuu astioihin, astiat sijoitettu väärin.	Asettele astiat niin, että suihkuvarret eivät osu niihin.
	Kun astioita on vähän, vesisuihku suuntautuu suoraan koneen pohjalle.	Pese kerralla enemmän astioita tai asettele astiat koneeseen tasaisemmin.
	Kevyet astiat liikkuvat pesun aikana.	Aseta kevyet astiat koneeseen niin, että ne pysyvät tukevasti paikoillaan.
Tavallista enemmän vaahtoa.	Huuhtelukirkastesäiliössä on käsinpesuun tarkoitettua astianpesuainetta.	Annostele kirkastesäiliöön viipymättä huuhtelukirkastetta.
	Huuhtelukirkastetta läikkynyt yli.	Pyyhi huuhtelukirkaste pois pyyhkeellä.



## Huoltopalvelu

Jos et pysty korjaamaan toimintahäiriötä itse, ota yhteys huoltoon. Löydämme varmasti sopivan ratkaisun, jolloin vältyt myös huoltoteknikon turhilta käynneiltä. Lähimmän valtuutetun huoltoliikkeen yhteystiedot löydät käyttöohjeen takakannesta tai oheisesta huoltoliikeluettelosta. Kun soitat huoltoon, muista antaa tuotenumero (ENr. = 1) ja valmistusnumero (FD = 2), jotka löydät luokkuun kiinnitetystä tyyppikilvestä [35].



**Luota valmistajan osaamiseen.** Käänny puoleemme. Näin voit olla varma, että kodinkoneesi korjauksen hoitavat koulutetut huoltoteknikot, joilla on käytössään sinun koneeseesi tarkoitetut alkuperäiset varaosat.

\* astianpesukoneen varustelun mukaan



## Asennus ja liitäntä

Astianpesukone tulee liittää asianmukaisesti, jotta moitteeton toiminta on taattu. Tulo- ja poistovesiliitännässä sekä sähköliitännässä tulee noudattaa seuraavissa kappaleissa tai asennusohjeessa annettuja ohjeita ja arvoja.

### Noudata asennettaessa seuraavaa järjestystä:

1. Toimitetun koneen tarkastus
2. Asennus
3. Poistovesiliitäntä
4. Vesiliitäntä
5. Sähköliitäntä

### Toimituksen sisältö

Jos sinulla on reklamoitavaa, käänny myyjän puoleen, jolta hankit laitteen, tai kuluttajapalveluumme.

- Astianpesukone
- Käyttöohje
- Asennusohje
- Pikakäyttöohje\*
- Takuu\*
- Asennustarvikkeet
- Höyrynsuojalista\*
- Kumisuojaus\*
- Liitäntäjohto

\* astianpesukoneen varustelun mukaan

### Turvallisuusohjeet

Noudata → "Asennuksen yhteydessä" sivulla 5 annettuja turvallisuusohjeita kohdassa.

## Koneen toimitus

Astianpesukoneesi on koekäytetty tehtaalla perusteellisesti. Koekäytöstä on koneen sisälle saattanut jäädä pieni määrä vettä. Vesi poistuu ensimmäisessä pesussa.

## Tekniset tiedot

- **Paino:**  
enintään 60 kg.
- **Jännite**  
220 - 240 V, 50 Hz tai 60 Hz.
- **Liitäntäteho:**  
2,0 - 2,4 kW.
- **Sulake:**  
10/16 A (UK 13 A).
- **Ottoteho:**  
poiskytkettynä 0,50 W.  
ei poiskytkettynä 0,50 W.
- **Vedenpaine:**  
vähintään 0,05 MPa (0,5 bar),  
enintään 1 MPa (10 bar).  
Kun vedenpaine on korkeampi:  
varusta liitäntä  
paineenalennusventtiilillä.
- **Tuloveden määrä:**  
Vähintään 10 litraa/minuutti.
- **Veden lämpötila:**  
Kylmävesi.  
Asetus lämminvesiliitäntä:  
Maksimi lämpötila 60 °C.
- **Tilavuus:**  
12–15 standardi-astias  
(astianpesukoneen varustelun  
mukaan)

## Sijoitus

Katso tarvittavat asennusmitat asennusohjeesta. Säädä kone vaakasuoraan säätöjalkojen avulla. Varmista asennettaessa, että kone seisoo tukevasti paikallaan.

- Jos työtason alle ja/tai kalusteisiin sijoitettavat laitteet sijoitetaan myöhemmin vapaasti lattialle, ne tulee varmistaa kaatumisen varalta. Ne on esim. kiinnitettävä seinään ruuveilla tai asennettava kiinteän työtason alle, joka ruuvataan kiinni viereisiin kalusteisiin.
- Laitteen voi sijoittaa keittiökaluusteriviin puu- tai muoviseinien väliin.

## Poistovesiliitäntä

1. Katso asennusvaiheet asennusohjeesta, kiinnitä tarvittaessa hajulukko, jossa on viemäriiliitäntä.
2. Liitä vedenpoistoletku hajulukon viemäriiliitäntään oheisten osien avulla.  
Varmista samalla, ettei vedenpoistoletku mene mutkalle, jää puristuksiin tai kierry ja että vesi pystyy poistumaan esteettä!

## Vesiliitäntä

1. Tee vesiliitäntä asennusohjeen mukaisesti vesihanaan koneen mukana tulevien osien avulla. Varmista samalla, että vedenottoletku ei ole mutkalla, puristuksissa tai kiertynyt.
2. Kun koneen tilalle vaihdetaan uusi, on käytettävä aina uutta vedenottoletkua.

### Vedenpaine:

vähintään 0,05 MPa (0,5 bar), enintään 1 MPa (10 bar).

Kun vedenpaine on korkeampi: varusta liitäntä paineenalennusventtiilillä.

### Tuloveden määrä:

Vähintään 10 litraa/minuutti.

### Veden lämpötila:

Kylmävesi.

Asetus lämminvesiliitäntä:

Maksimi lämpötila 60 °C.

## Lämminvesiliitäntä \*

\* astianpesukoneen varustelun mukaan

Astianpesukoneen voit liittää kylmävesi- tai lämminvesiliitäntään (max. 60 °C). Lämminvesiliitäntä on suositeltavaa silloin, kun vesi lämmitetään energiataloudellisesti ja käytettävissä on tarkoitukseen sopiva asennusjärjestelmä, esim. aurinkoenergialaite ja kiertovesiputkisto. Tällöin säästyy energiaa ja aikaa. Kun valitset asetuksen »lämminvesi«, astianpesukoneesi toimii optimaalisesti käytettäessä lämminvesiliitäntää. Tällöin on suositeltavaa, että lämminveden lämpötila (tuloveden lämpötila) on vähintään 40 °C ja enintään 60 °C. Lämminvesiliitäntää ei suositella, jos vesi lämmitetään sähkötoimisessa lämminvesivaraajassa.

### Asetuksen muuttaminen:

1. Avaa luukku.
2. Kytke kone toimintaan PÄÄLLÄ/POIS-kytkimestä  1.
3. Paina Info-valitsinta  3 3 sekunnin ajan, kunnes ylhäällä olevaan näyttöön  4 tulee näkyviin seuraava teksti:

**Selaa** < >


**Säädä** - +

**Poistu Paina 3 s**

4. Paina >  1 valitsinta niin monta kertaa, kunnes ylhäällä olevaan näyttöön  4 tulee näkyviin vesiliitäntä.
5. Tee asetus valitsimilla + -  7.
6. Paina Info-valitsinta  3 3 sekunnin ajan.

Asetus tallentuu koneen muistiin.

## Sähköliitäntä

- Koneen saa liittää sähköverkkoon (220 V–240 V ja 50 Hz tai 60 Hz) ainoastaan määräysten mukaisesti asennetun ja suojamaadoitetun pistorasian kautta. Vaadittava sulake, katso tyyppikilpi [35].
- Pistorasian tulee sijaita lähellä laitetta ja siihen tulee päästä helposti käsiksi myös asennuksen jälkeen. Jos pistotulppaan ei pääse asentamisen jälkeen helposti käsiksi, niin sähköliitännän tulee olla suojattu riittävän tehokkaalla sulakkeella asiaankuuluvien turvallisuusmääräysten mukaisesti.
- Muutoksia sähköliitännässä saa tehdä vain valtuutettu sähköasentaja.
- Pidennetyn verkkoliitäntäjohdon voi tilata vain huoltopalvelusta.
- Käytettäessä vikavirtasuojakytkintä, siinä tulee olla merkintä . Vain tämäntyyppiset suojakytkimet täyttävät nykyisin voimassa olevat määräykset.
- Kone on varustettu vesiturvajärjestelmällä. Huomioi, että se toimii **vain**, kun kone on liitetty sähköverkkoon.

## Irrotus

### Noudata myös nyt seuraavaa järjestystä.

1. Irrota laite sähköverkosta.
2. Sulje vesihana!
3. Irrota poistovesi- ja tulovesiliitäntä.
4. Avaa ruuvit, joilla kone on kiinnitetty kalusteisiin.
5. Irrota jalustapaneeli, jos sellainen on asennettuna.
6. Vedä kone pois asennustilasta ja vedä samalla varovasti letkusta.

## Kuljetus

Tyhjennä astianpesukone vedestä ja varmista irtonaisten osien paikoillaan pysyminen.

### Tyhjennä kone kokonaan vedestä seuraavien ohjeiden mukaisesti:

1. Avaa vesihana.
2. Avaa luukku.
3. Kytke kone päälle PÄÄLLÄ/POIS-kytkimestä  1.
4. Valitse pesuohjelma, jonka pesulämpötila on korkein mahdollinen. Ylhäällä olevaan näyttöön  4 tulee näkyviin arvioitu ohjelman kestoaika.
5. Paina käynnistyspainiketta  10.
6. Sulje luukku. Ohjelma käynnistyy.
7. Avaa luukku noin 4 minuutin kuluttua.
8. Paina käynnistyspainiketta  10 niin kauan, kunnes ylhäällä olevaan näyttöön  4 tulee näkyviin »Ohjelma keskeytettiin«/»Valmiina minuutin kuluttua«.
9. Sulje luukku.
10. Avaa luukku noin 1 minuutin kuluttua. Ylhäällä olevaan näyttöön  4 tulee näkyviin »Valmis«.
11. Kytke kone pois toiminnasta PÄÄLLÄ/POIS-kytkimellä  1.
12. Sulje vesihana, irrota vedenottoletku ja anna veden valua ulos.

**Huomautus:** Kuljeta konetta vain pystyasennossa. Näin koneeseen jäänyt loppuvesi ei pääse koneen ohjaukseen, mikä saattaa vaikuttaa koneen toimintaan.

## Suojaus pakkasvaurioilta

Jos kone on sijoitettu pakkaselle alttiiseen tilaan (esim. mökille), niin kone on tyhjennettävä kokonaan vedestä (katso Koneen kuljetus).

Oikeudet muutoksiin pidätetään.

# AQUA-STOP-takuu

fi

(ei koske laitteita, joissa ei ole Aqua-Stop turvajärjestelmää)

Ostosopimuksessa olevien takuuvaatimusten ja meidän antaman konetakuun lisäksi myönnämme korvauksen seuraavin ehdoin:

1. Jos vesivahingon syynä on vika Aqua-Stop turvajärjestelmässämme, niin korvaamme yksityiselle kuluttajalle aiheutuneet vahingot. Koneen **täytyy** olla liitetty sähköverkkoon, jotta vesiturva on taattu.
2. Tämä takuu on voimassa koneen koko käyttöiän ajan.
3. Takuuvaatimuksen edellytyksenä on, että Aqua-Stop järjestelmällä varustetun koneen asennus ja liitäntä on tehty ammattitaidolla. Siihen kuuluu myös ammattitaidolla asennettu Aqua-Stop letkunpidennys (alkuperäisvaruste). Takuu ei kata vesihanaan asennettuun Aqua-Stop-liitäntään meneviä viallisia vedenottoletkuja tai liittimiä.
4. Aqua-Stop-järjestelmällä varustettuja koneita ei periaatteessa tarvitse tarkkailla käytön aikana eikä vesihanaa tarvitse sulkea käytön jälkeen. Mutta huomioi, että kotivakuutusehdoissa saattaa olla vaatimus hanan sulkemisesta sekä käytön valvonnasta. Vesihana on suljettava ainoastaan siinä tapauksessa, että asunnosta poistutaan pitkäksi aikaa, esim. monen viikon kestäväälle lomalle.

Siemens-Electrogeräte GmbH  
Carl-Wery-Straße 34, 81739 München

## Korjaustilaus ja neuvonta häiriötilanteissa

FIN 0207 510 700

Lankapuhelimesta 8,28 snt/puhelu + 7 snt/min (alv 23%)  
Matkapuhelimesta 8,28 snt/puhelu + 17 snt/min (alv 23%)

Kaikkien maiden yhteystiedot löydät  
oheisesta huoltoliikeluettelosta.

Internet: [www.siemens-home.com](http://www.siemens-home.com)



**9000979638**  
(9408) 642 TW