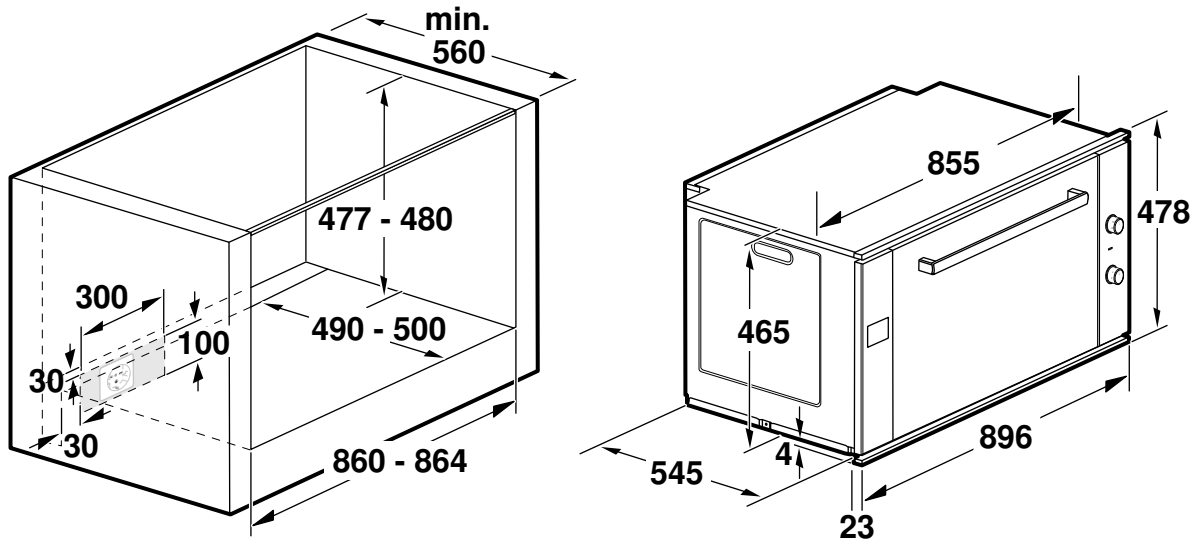
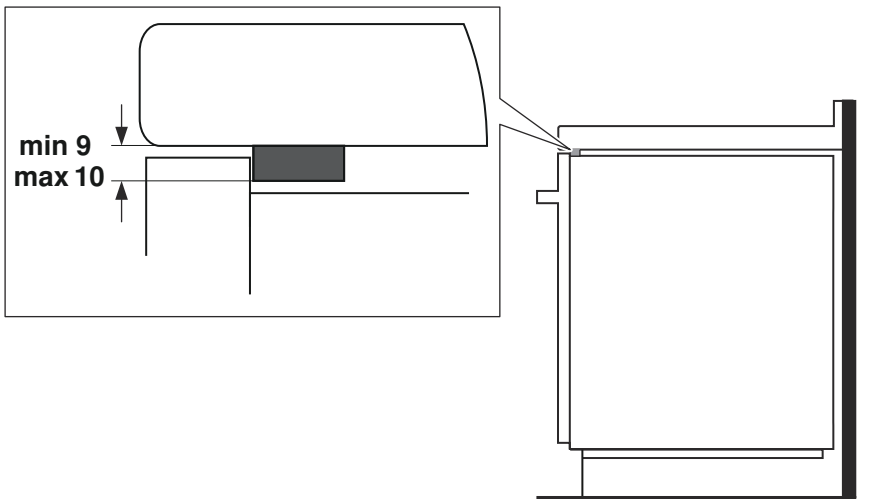




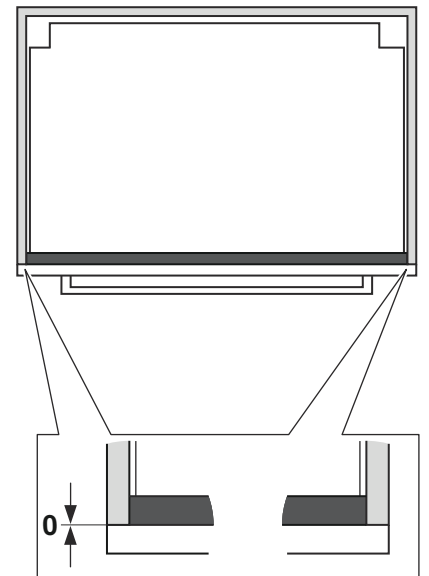
1



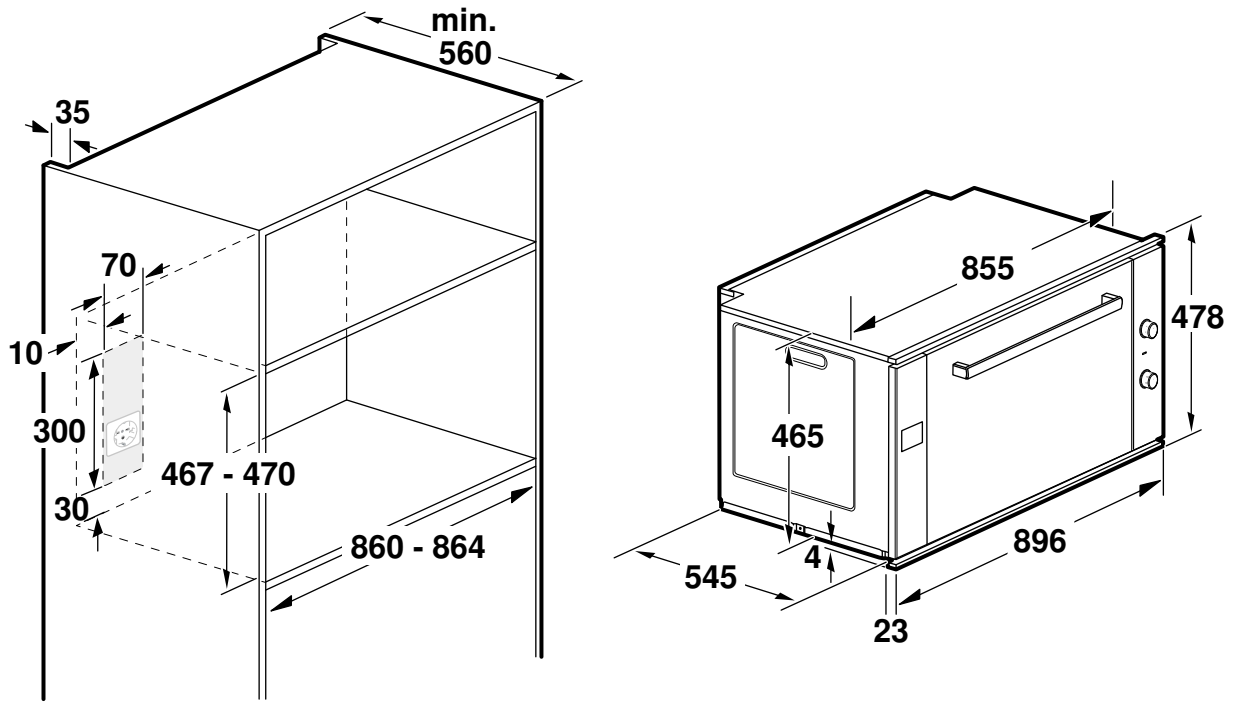
2a



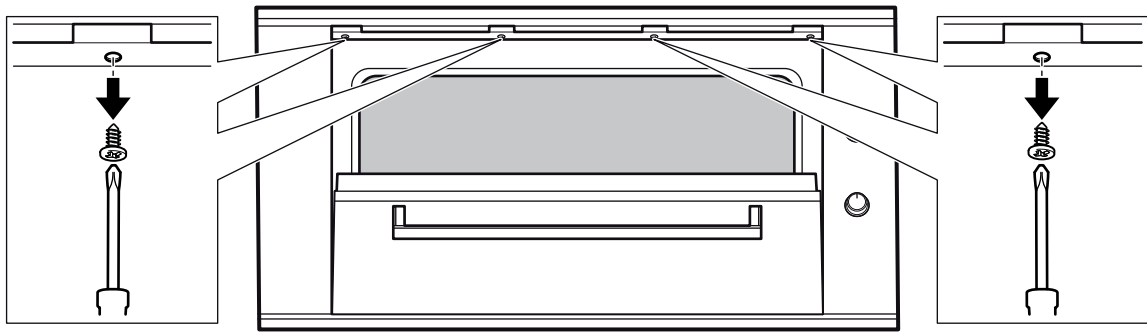
2b



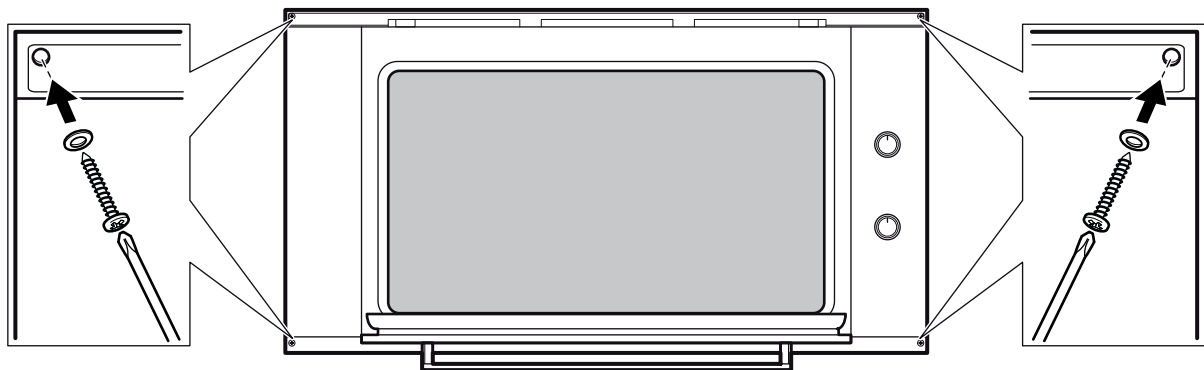
3



4



5



Жиһаз дайындау

- Тек осы жинау нұсқаулығы бойынша дұрыс жинау сенімді пайдалануды қамтамасыз етеді. Дұрыс емес орнату кезінде зиян жөндеуші жауапкер болады.
- Кіріктіріме жиһаз 90 °С шейін температураға шыдамды болуы керек, шектес жиһаз алдылары 70 °С шейін.
- Құрылғыларды орнатудан алдын жиһаз немесе жұмыс үстелінде барлық жұмыстарды орындаңыз. Жоңқаларды алып тастаңыз, әйтпесе ол электр бөліктерінің жұмысына әсер етуі мүмкін.

Жұмыс үстелі астындағы құрылғы - 1-сурет

Өзгертілетін шкафтық аралық түбіне ауа ойығы керек.

Егер кіріктіріме пеш конфорка астында орнатылса, конфорка орнату нұсқаулықтарын орындаңыз.

Тығыздауыш - Сурет 2

Тығыздауыш құрылғыда алдын ала орнатылған.

Құрылғы сұйықтық түспеуі үшін жұмыс тақтасының астында арнайы ағаш маңдайшаны (сурет 2а), құрылғы мен ағаш маңдайша арасында саңылауы болмайтын етіп орнату керек (сурет 2б).

Ағаш маңдайша мен жұмыс тақтасы арасында силикон немесе желімді пайдаланыңыз, ол бітеу болуы керек.

Биік шкафтағы құрылғы - 3-сурет

Құрылғыны биік шкафқа да орнату мүмкін.

Пеш ауа алмастыруы үшін аралық түбі қойылатын қабырға үшін ойығы болуы керек.

Тоңазытқышты қосу

Құрылғы 1 қорғау сыныпына сәйкес болып бір ғана жерге қосылған көректен қолдануы мүмкін.

Барлық орнату жұмыстарында құрылғы қысымсыз болуы керек.

Құрылғыны тек жеткізілген қосу сымына қосу мүмкін.

Орнатуда тию қорғауын қамтамасыз еті керек.

Тек арнайы жіберілген маман құрылғыны қосу мүмкін. Ол үшін аймақтық электр жетістіруші ережелері жүреді.

Қосу сымы қорғалған контакті айырысыз

Орнатуда барлық полюсты кемінде 3 контакттық ойығы бар ажыратушы болуы керек. Фаза және нейтрал ("ноль") сымы қосу розеткасында анықтаңыз. Дұрыс емес қосылуда құрылғыны зақымдау мүмкін.

220-240В атаулы кернеуге қосылу. Желі кабелінің сымдарын рендің қодатарға сай ретте біріктіріңіз: жасыл-сары = қорғау сымы (⊕), көк = (ноль) нейтрал сым, қоңыр = фаза (сыртқы сым).

Құрылғыны орнату

1. Құрылғыны толық салып ортаға бағыттаңыз.

Нұсқау: Біріктіру кабелін бүкпеңіз.

2. Пеш есігін толық ашу.

3. Жоғарғы панельде 4 бұранданы босатып панельді шешіңіз - **Сурет 4.**

4. Құрылғыны 4 бұрандамен бекітіңіз - **Сурет 5.**

5. Панельді қайта бұрап бекітіңіз.

Ажырату

Құрылғына кернеуден босату. Бекіту бұрандаларын шығарыңыз. Құрылғыны аз көтеріп толық шығарыңыз.

Подготовка мебели

- Безопасность эксплуатации гарантируется только при квалифицированной сборке с соблюдением данной инструкции по монтажу. За повреждения из-за неправильной установки ответственность несёт сборщик.
- Мебель для встраивания должна выдерживать температуру до 90 °С, а соседние фасады – до 70 °С.
- Все работы по выполнению вырезов на мебели и столешнице выполняйте до установки приборов. Удалите опилки, так как они могут нарушить работу электрических компонентов.

Установка прибора под столешницу — рис. 1

В разделительной перегородке шкафа, в который встраивается прибор, должно быть отверстие для вентиляции.

При установке встраиваемых духовых шкафов под варочной панелью соблюдайте инструкцию по монтажу варочной панели.

Уплотнитель – рис. 2

Уплотнитель предварительно установлен на приборе.

Чтобы жидкость не попала в прибор, под столешницей необходимо установить специальную деревянную перемычку таким образом (рис. 2а), чтобы между прибором и деревянной перемычкой не остался зазор (рис. 2б).

Между деревянной перемычкой и столешницей используйте силикон или клей для обеспечения герметичности.

Установка прибора в шкаф-колонну – рис. 3

Прибор можно также встраивать в шкаф-колонну.

Для обеспечения вентиляции духового шкафа необходимо наличие зазора между промежуточными полками и стеной, около которой стоит мебель.

Подключение прибора к сети

Прибор соответствует классу защиты I, поэтому он должен эксплуатироваться только с подключённым заземлением.

Во время проведения всех монтажных работ прибор должен быть обесточен.

Прибор можно подключать только при помощи сетевого провода, входящего в комплект поставки.

При установке обеспечьте защиту от прикосновения.

Подключение прибора должен производить только квалифицированный специалист. Он обязан соблюдать национальные и региональные нормы электроснабжения.

Сетевой провод со штепсельной вилкой без заземляющего контакта

При установке следует предусмотреть специальный выключатель для размыкания всех полюсов с расстоянием между разомкнутыми контактами не менее 3 мм. Определите фазовый и нейтральный (нулевой) контакты в розетке для подключения. В случае неправильного подключения прибор может быть повреждён.

Подключение к сети с номинальным напряжением 220–240 В. Провода сетевого жгута необходимо подсоединять в соответствии с цветовой маркировкой: жёлто-зелёный = заземляющий провод (⊕), синий = (ноль) нейтральный провод, коричневый = фаза (фазовый провод).

Установка прибора

1. Задвиньте прибор до упора и выровняйте по центру.

Указание: Сетевой провод не перегибать!

2. Полностью откройте дверцу духового шкафа.

3. Выверните 4 винта на верхней панели и снимите её (**рис. 4**).

4. Закрепите прибор с помощью 4 винтов (**рис. 5**).

5. Снова установите панель и зафиксируйте её с помощью винтов.

Демонтаж

Обесточьте прибор. Ослабьте винты крепления. Приподнимите и выньте прибор.

Підготовка меблів

- Лише вбудовування, проведене майстром згідно з цією інструкцією з устанавлення, гарантує безпечну експлуатацію приладу. За пошкодження, які виникають через неправильне монтування, відповідальність несе майстер-монтажник.
- Меблі, в які здійснюється установка, повинні витримувати температуру до 90 °С, а панелі меблів, що знаходяться поруч — до 70 °С.
- Усі прирізні роботи на меблях та стільниці виконайте до вбудовування приладу. Видаліть стружку, в іншому випадку порушується робота електричних компонентів.

Прилад під стільницею - мал. 1

Для проміжного дна вбудованої шафи потрібен вентиляційний виріз.

Якщо духова шафа для вбудовування у меблі встановлюється під варильною поверхнею, ознайомтеся із інструкцією для монтажу варильної поверхні.

Ущільнення - мал. 2

Ущільнення на пристрої попередньо вмонтоване.

Щоб рідина не могла потрапити в пристрій, спеціальний дощатий настил під робочою поверхнею повинен бути вмонтований так (мал. 2a), щоб між приладом та дощатим настилом не було щілин (мал. 2b).

Між дощатим настилом та робочою поверхнею використовуйте силікон або клей, щоб забезпечити герметичність.

Прилад у високій шафі - мал. 3

Вбудовування пристрою також можливо в шафі.

Для вентиляції духової шафи потрібні вентиляційні прорізи в щілині стенда.

Підключення приладу

Прилад відповідає класу захисту 1 та повинен бути підключеним лише через запобіжник.

Під час усіх монтажних робіт прилад повинен бути відключений від електромережі.

Прилад дозволяється підключати лише за допомогою кабелів, які постачаються у комплекті.

При монтажі забезпечити захист від торкання.

Право підключати прилад має тільки фахівець. Він повинен дотримуватись нормативів місцевого постачальника електроенергії.

Кабель підключення без штекера із захисним контактом

Для підключення слід обов'язково взяти всеполярний розподільвач із контактами принаймні 3 мм. Ідентифікуйте фазу та нуль на розетці. У випадку неправильного підключення прилад може бути пошкоджений.

Приєднання до електромережі за номінальної напруги 220-240 В. Жили мережевого кабелю підключайте відповідно до кольорів: зелено-жовтий = заземлення \oplus , блакитний = (нуль) нульова жила, коричневий = фаза (зовнішня жила).

Монтаж приладу

1. Встановіть прилад і відцентруйте його.

Вказівка: Не перегинайте кабель.

2. Повністю відчиніть дверцята духової шафи.

3. Зніміть верхню панель, вигвинтивши з неї 4 гвинти - **мал. 4**.

4. Закріпіть прилад 4 гвинтами - **мал. 5**.

5. Пригвинтіть панель.

Демонтаж

Прилад знеструмити. Відкрутити кріпильні шурупи. Прилад трохи підняти і повністю вийняти.