

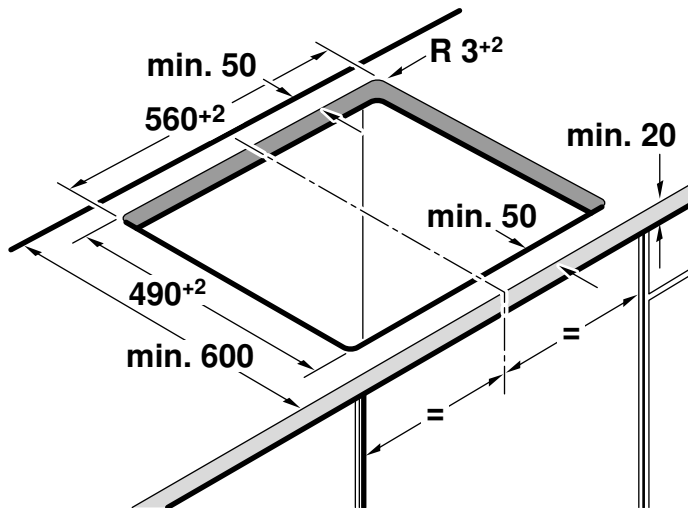
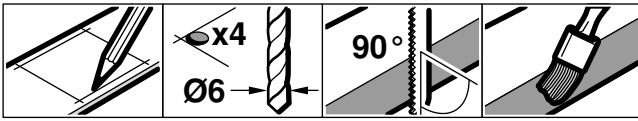


bg	Ръководство за монтаж
et	Paigaldusjuhend
hr	Upute za montažu
hu	Szerelési útmutató
kk	Орнату туралы нұсқаулар
lt	Montavimo instrukcija
lv	Montāžas instrukcija

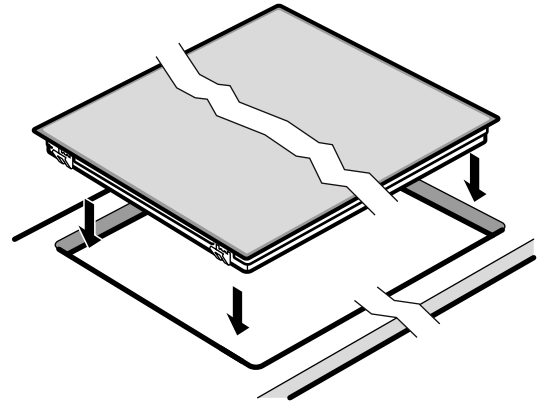
mk	Упатство за монтажа
ro	Instrucțiuni de montaj
sk	Montážny návod
sl	Navodila za montažo
sq	Udhëzim për montim
sr	Uputstvo o postavljanju
uk	Інструкція з монтажу



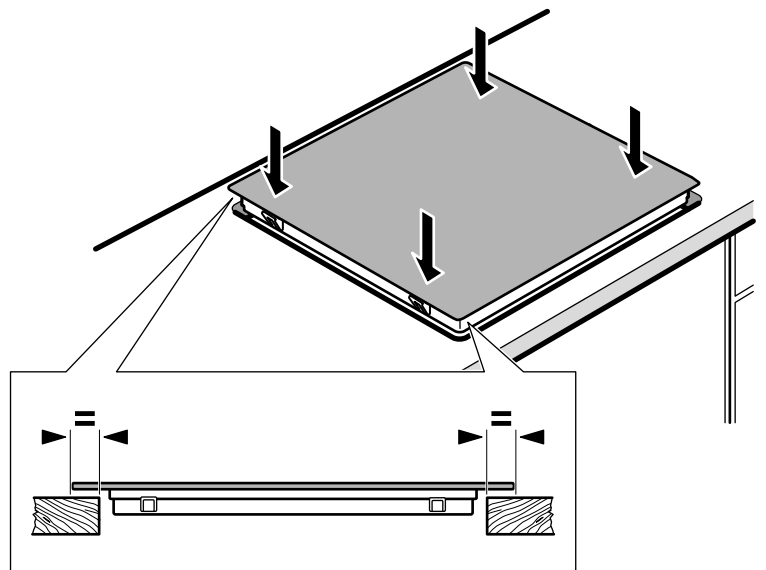
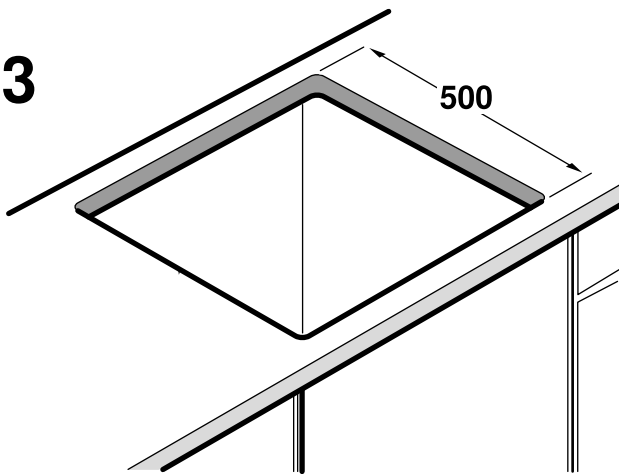
1



2



3



Трябва да спазвате следното

Електрическо свързване: само от концесиониран специалист. При неправилно свързване гаранцията губи валидността си.

Вграждане: само професионално, при щети отговаря извършилият монтажа.

Свързване: уредът отговаря на клас на защита I и може да се използва само във връзка със свързване със защитен проводник.

Инсталация: в инсталацията трябва да има наличен сепаратор за всички полюси с минимум 3 мм контактен отвор.

Долно вграждане: не се разрешава долно вграждане за охлаждащи уреди, съдомиялни машини, фурни без проветрение, перални.

Може да се извършва долно вграждане за модулни/компактни съдомиялни от една и съща марка. Дебелина на работния плот минимум 40 мм.

Ако под готварския плот се вгражда фурна, дебелината на работния плот може да се различава от данните в настоящото ръководство. Спазвайте указанията в ръководството за монтаж на фурната.

Междинен под: ако долната страна на готварския плот може да се докосва, трябва да се монтира междинен под.

Попитайте в специализираните магазини за междинен под като допълнителен аксесоар.

Ако използвате собствен междинен под, минималното разстояние до мрежовото свързване на уреда трябва да възлиза на 10 мм.

Работен плот: равен, изравнен, стабилен.

⚠ Притежатели на електронни импланти!

Уредът може да съдържа перманентни магнити, които могат да окажат влияние на електронните импланти като напр. пейсмейкър или инсулинови помпи. Ето защо при монтажа спазвайте минимално разстояние от 10 см до електронните импланти.

Подготовка на кухненската мебел - фиг. 1

Шкаф за вграждане: устойчив на температури от най-малко 90°C.

Профил: Минимално разстояние до страничните стени: 90 мм.

След дейностите по изрязване отстранете стружките.

Отрязани плоскости: залепете с устойчиво на топлина лепило.

Поставете и свържете готварския плот - фиг. 2

Преди свързването на уреда проверете домашната инсталация.

A: Уред с 3-проводников кабел за свързване: цветово кодиране на електрическия кабел: зелено-жълто = защитен проводник (⊕), синьо = (нула) неутрален проводник, кафяво = фаза (външен проводник).

Внимавайте за подходящото обезопасяване на домашната инсталация. В случай на нужда сменете с проводник за многофазово свързване. При смяна на проводника, вж. **B:**

B: Уред без предварително монтиран кабел: свързвайте само съгласно схемата за свързване. При нужда монтирайте доставените медни замостявания. Електрически кабел: тип H05 VV-F или по-висок клас; необходимо сечение на проводниците съгласно токовото натоварване. Сечение < 1,5 мм² не е допустимо!

C: Уред с предварително монтиран 5-проводников кабел: само обучен техник от службата обслужване на клиенти може да сменя кабела.

Поставяне: Не заклещвайте кабела, не го прекарвайте през остри ръбове. При долно вграждане на фурната прекарайте кабела в задния ъгъл на фурната към контакта.

Указание: ако на дисплея на уреда се покаже **U400**, то той е свързан погрешно. Разкачете уреда от мрежата, проверете свързването.

Облицовани плотове: уплътнете фугите със силиконов каучук.

Демонтаж на готварския плот Изключете уреда от напрежението. Избутайте готварския плот отдолу.

Използване на готварския плот при наличен профил на работния плот с 500 мм дълбочина - фиг. 3

1. Поставете готварския плот
2. Нивелирайте готварския плот
3. Притиснете готварския плот

Oluline teave

Elektriühendus: laske teostada asjaomase kvalifikatsiooniga tehnikul. Nõuetevastase ühenduse korral kustub garantii seadmele.

Paigaldamine: teostada nõuetekohaselt, varalise kahju eest vastutab paigaldaja.

Elektriühenduse liik: seade vastab kaitseklassile I ja seda tohib kasutada vaid koos kaitsejuhiga.

Elektriühenduse teostamine: paigaldada tuleb kõikidest poolustest katkestav lahkülüiti, mille kontaktivahe on vähemalt 3 mm.

Pliidiplaadi alla paigaldamine: pliidiplaadi alla ei tohi paigaldada külmkappi, nõudepesumasinat, ventilaatorita ahju, pesumasinat. Pliidiplaadi alla võib paigaldada sama kaubamärgi kandva moodul-, kompaktnõudepesumasina. Töötasapinna paksus peab olema vähemalt 40 mm.

Kui pliidiplaadi alla paigaldatakse küpsetusahi, võib töötasapind olla teistsuguse paksusega kui käesolevas juhendis toodud. Järgige ahju paigaldusjuhendis sisalduvaid juhiseid.

Vahetasapind: kui pliidiplaadi alumine pool on ligipääsetav, tuleb paigaldada vahetasapind.

Lisatarvikuna pakutavat vahetasapinda küsige müügiesindusest.

Kui kasutate enda vahetasapinda, peab minimaalkaugus elektriühendusest olema 10 mm.

Töötasapind: ühetasane, horisontaalne, stabiilne.

⚠ Elektrooniliste implantaatide kandjad!

Seade võib sisaldada magneteid, mis võivad mõjutada elektroonilisi implantaate, nt südamestimulaatoreid või insuliinipumpe. Seepärast jälgige paigaldamisel, et vahemaa elektroonilistest implantaatidest oleks vähemalt 10 cm.

Mööbli ettevalmistamine - joonis 1

Integreeritav mööbel: peab taluma vähemalt 90°C temperatuuri.

Väljalõige: minimaalne kaugus külgseinteni: 90 mm.

Pärast väljalõigete tegemist eemaldada saepuru ja laastud.

Lõikepinnad: töödelda kuumuskindlalt.

Pliidiplaadi ühendamine vooluvõrku ja paigaldamine - joonis 2

Enne elektriühenduse teostamist kontrollige majasisest vooluvõrku.

A: 3-soonelise ühendusjuhtmega seade: Ühendusjuhtme värvikoodid: roheline-kollane = kaitsejuhe (⊕), sinine = (null) neutraaljuhe, pruun = faas (välisjuhe).

Veenduge majasisese elektrivõrgu piisava tugevusega kaitsme olemasolus. Vajaduse korral kasutage mitmefaasilise ühenduse jaoks ette nähtud juhet. Juhtme väljavahetamise korral vt **B:**

B: ilma eelmonteeritud ühendusjuhtmeta seade: ühendada vastavalt ühendusjoonisele. Vajaduse korral monteeri komplekti kuuluvad vaskšillad. Ühendusjuhe: tüüp H05 VV-F või suurem, valida voolutugevusele vastav soone ristlõige. Juhet, mille ristlõige on < 1,5 mm², ei tohi kasutada!

C: Külgemonteeritud 5-soonelise ühendusjuhtmega seade: ühendusjuhet tohib vahetada vaid asjaomase väljaõppega tehnik.

Paigaldamine: veenduge, et ühendusjuhe ei jää millegi vahele ega puutu kokku esemete teravate servadega. Töötasapinna alla paigaldatava ahju ühendusjuhe viige ühenduspesa ahju tagant.

Märkus: kui seadme ekraanile ilmub **U400**, siis on seade valesti ühendatud. Lahutage seade vooluvõrgust, kontrollige ühendust.

Plaaditud tööpinnad: täitke vuugid silikoonkautšukiga.

Pliidiplaadi mahavõtmine: Lahutage seade vooluvõrgust. Suruge pliidiplaat alt välja.

Pliidiplaadi paigaldamine olemasoleva töötasapinna 500 mm väljalõikesse - joonis 3

1. Asetage pliidiplaat kohale
2. Rihtige pliidiplaat välja
3. Suruge pliidiplaat sisse

Morate paziti

Električni priključak: samo od strane ovlaštenog stručnjaka. Kod neispravno priključka gubi se jamstvo.

Ugradnja: samo stručna, u slučaju oštećenja jamči monter.

Priključak: uređaj odgovara klasi zaštite I i smije se koristiti samo zajedno s priključkom zaštitnog vodiča.

Instalacija: kod instalacije treba biti prisutna jedna svepolna razdvajna sklopka s otvorom kontakta od 3 mm.

Ugradnja ispod radne ploče: hladnjake, perilice posuđa, neventilacijske pećnice, perilice rublja ne ugrađujte ispod radne ploče.

Modularne /kompaktne perilice posuđa iste marke mogu se ugrađivati ispod radne ploče. Debljina radne ploče mora iznositi najmanje 40 mm.

Ukoliko se ispod ploče za kuhanje ugrađuje pećnica, debljina radne ploče može odstupati od ovih informacija o dimenzijama u ovim uputama. Poštujte napomene u uputama za montažu pećnice.

Međudno: kada se donja strana ploče za kuhanje može dotaknuti, tada valja montirati međudno.

U specijaliziranim trgovinama zatražite međudno kao pribor.

U slučaju da koristite vlastito međudno, minimalni razmak do mrežnog priključka uređaja mora iznositi 10 mm.

Radna ploča: ravna, vodoravna, stabilna.

⚠ Osobe s ugrađenim elektronskim implantatima!

Uređaj može imati trajne magnete koji mogu utjecati na elektronske implantate kao što su pacemakeri ili inzulinske pumpe. Stoga se pri montaži pridržavajte najmanjeg razmaka od 10 cm od elektronskih implantata.

Priprema elementa - slika 1

Ugradbeni element: postojan na temperaturu od najmanje 90 °C.

Izrez: najmanji razmak od bočnih stijenci: 90 mm.

Nakon izrezivanja uklonite strugotine.

Rezane plohe: zabrtvite na način da su postojane na toplinu.

Priključivanje i umetanje ploče za kuhanje - slika 2

Prije priključivanja uređaja provjerite kućnu instalaciju.

A: Uređaj sa 3-žilnim priključnim vodom: označavanje mrežnog priključnog voda bojama: zeleno-žuta = zaštitni vodič (⊕), plava = (nula) neutralni vodič, smeđa = faza (vanjski vodič).

Pazite na primjerenu zaštitu kućne instalacije. U slučaju potrebe zamijenite vodom za višefazni priključak. Kod zamjene voda vidite **B:**

B: Uređaj bez prethodno montiranog priključnog voda: Priključujte samo prema priključnoj shemi. Po potrebi montirajte isporučene bakrene prenosnice. Mrežni priključni vod: tip H05 VV-F ili veće vrijednosti; odredite potreban presjek žile prema strujnom opterećenju. Presjek < 1,5 mm² nije dopušten!

C: Uređaj s prethodno montiranim 5-žilnim priključnim vodom: priključni vod smije zamijeniti samo obučeni serviser.

Umetanje: pazite da se priključni vod ne priklješti i da ne ide iznad oštih rubova. Kod pećnice koja je ugrađena ispod ploče za kuhanje provucite vod na stražnjem kutu pećnice do priključne kutije.

Napomena: ako se na zaslonu uređaja pojavi **U400**, znači da je neispravno priključen. Uređaj odspojite s mreže, provjerite priključak.

Radne ploče obložene keramičkim pločicama: fuge zabrtvite silikonskim kaučukom.

Demontaža ploče za kuhanje Uređaj isključite iz napona. Ploču za kuhanje istisnite odozdo.

Umetanje ploče za kuhanje u izrez u radnoj ploči dubine 500mm - slika 3

1. Postavljanje ploče za kuhanje
2. Izravnavanje ploče za kuhanje
3. Utskivanje ploče za kuhanje

Amire ügyelni kell

Elektromos csatlakoztatás: csak hivatalos engedéllyel rendelkező szakember által. Hibás csatlakoztatás esetén a garancia elvész.

Beépítés: csak szakszerűen, az okozott károkért a szerelő felel.

Csatlakoztatás: a készülék megfelel az I. érintésvédelmi osztálynak, és csakis védővezetékkel üzemeltethető.

Beszereles: fel kell szerelni egy 3 mm-es kontaktnyílással rendelkező, többpólusú leválasztókapcsolót.

Aláépítés: nem építhető be hűtőkészülék, mosogatógép, szellőzéssel nem rendelkező sütő és mosógép.

Azonos márkájú moduláris/kompakt mosogatógép beépíthető. Munkalap vastagsága legalább 40 mm.

Ha a főzőfelület alá sütő kerül beépítésre, a munkalap vastagsága eltérhet az útmutatóban megadott méretektől. Vegye figyelembe a sütő szerelési útmutatójának utasításait.

Elválasztólap: ha a főzőfelület alsó oldala hozzáférhető, elválasztólapot kell felszerelni.

Az elválasztólapal kapcsolásban érdeklődjön a szakkereskedésben.

Ha saját elválasztólapot használ, a készülék hálózati csatlakozójától mért távolság legalább 10 mm legyen.

Munkalap: sík, vízszintes, stabil.

⚠ Elektronikus implantátumot viselők!

A készülék állandó mágneseket tartalmazhat, amelyek az elektronikus implantátumok, pl. szívritmus-szabályozó vagy inzulinpumpa működését befolyásolhatják. Ezért szereléskor tartsa magától legalább 10 cm távolságra a készüléket.

Bútor előkészítése- 1. ábra

Beépített bútor: legalább 90 °C-ig hőálló.

Kivágás: minimális távolság az oldalsó falaktól: 90 mm.

A kivágási munkák után távolítsa el a forgácsot.

Vágási felületek: Hőálló módon zárja le.

Főzőfelület behelyezése és csatlakoztatása - 2. ábra

A készülék csatlakoztatása előtt ellenőrizze az elektromos szerelvényeket.

A: Készülék 3-eres csatlakozóvezetékkel: a hálózati csatlakozóvezeték színkódolása: zöld-sárga = védővezető (⊕), kék = nullavezető, barna = fázisvezető.

Ügyeljen az elektromos szerelvények megfelelő szigetelésére. Szükség esetén cserélje többfázisú csatlakozóhoz alkalmas vezetékre. A vezeték cseréjéhez lásd **B:**

B: Készülék előszerelt csatlakozóvezeték nélkül: kizárólag a bekötési ábra szerint csatlakoztassa. Szükség esetén szerelje be a mellékelt réz távtartókat. Hálózati csatlakozóvezeték: H05 VV-F típus vagy nagyobb értékű, a szükséges érkeresztmetszetet az áramerhelésnek megfelelően kell meghatározni. < 1,5 mm² keresztmetszet nem megengedett!

C: Készülék előszerelt 5-eres csatlakozóvezetékkel: a csatlakozóvezetékek cseréjét kizárólag szakképzett vevőszolgálati technikus végezheti el.

Behelyezés: a csatlakozóvezetékét ne csíptesse be, és ne húzza át éles peremeken. Ha sütő van aláépítve, a vezetékét a sütő hátsó sarkainál húzza át a csatlakozóaljzatig.

Megjegyzés: ha megjelenik a készülék kijelzőjén a **U400** jelzés, a készülék csatlakoztatása hibás. Válassza le a készüléket a hálózatról, és ellenőrizze a csatlakozót.

Csempezett munkalapok: a csempefugákat tömítse szilikonnal.

Főzőfelület kiserelése: Feszültségmentesítse a készüléket. A főzőfelületet alulról nyomja kifelé.

Főzőfelület behelyezése már meglévő, 500 mm mélységű munkalap-kivágás esetén - 3. ábra

1. Helyezze rá a főzőfelületet.
2. Igazítsa be a főzőfelületet.
3. Nyomja be a főzőfelületet.

Осыны ескеру қажет

Электр желіне қосу: тек жіберілген маман арқылы. Қосы дұрыс болмаса кепілдік өшеді.

Кірістіру: тек тиісті ретте, зияндарда орнатушы жауапкер болады.

Қосу түрі: аспап I-қорғау сыныпына сай болып тек қорғалған сымбен бірге пайдаланылуы мүмкін.

Орнату: орнатуда барлық полюстық кемінде 3 контактық ойығы бар ажыратушы болуы керек.

Табан: ешқандай суыту аспаптары, ыдыс жуғыш машина, желденбейтін пештер, кір жуғыш машиналар астына табан қою керек емес.

Бір белгілік модульдік /компакті ыдыс жуғыш машиналар астына табан қою керек. Жұмыс тақтасының қалыңдығы кемінде 40 мм болуы керек.

Пісіру аймағында пеш орнатылатын болса, жұмыс тақтасының қалыңдығы осы нұсқаулықта берілген өлшемдерден басқа болуы мүмкін. Пеш орнату нұсқаулығында жазылған ескертулерді ескеріңіз.

Аралық табан: егер пісіру аймағының астын тию мүмкін болса аралық табан орнату керек болады.

Маманданған дүкенде керек-жарақ ретінде аралық табанды сұраңыз.

Егер жеке аралық табанды пайдалансаңыз, аспаптың желі қосқышына дейін минималдық аралық 10 мм болуы керек.

Жұмыс тақтасы: тегіс, көлденең, тұрақты.

⚠ Электрондық имплантанттар тасушылары!

Құрылғы кардиостимулятор немесе инсулин сорғышы сияқты электрондық имплантанттарға әсер етуі мүмкін. Сол үшін орнатуда электрондық имплантанттарға кемінде 10 см қашықтығын сақтаңыз.

Жиһаз дайындау - 1-сурет

Кірістірілетін жиһаз: Олар кемінде 90 °C дейін температураға шыдамды болуы керек.

Кесік: Жан қабырғаларға дейін ең қысқа ұзақтық: 90 мм.

Кесу жұмыстарынан соң жоңқаларды жойыңыз.

Кесік аймақтары: ыстыққа шыдайтын етіп тығыздаңыз.

Пісіру панелін орнатып қосу - 2-сурет

Аспапты қосудан алдын үй электр сымдарын тексеріңіз.

А: Аспап 3-тарамдық қосу сымымен: Желі қосу сымының түстік кодтары: жасыл-сары = қорғағыш сым (⊕), көк = (нөл) бейтарап сым, қоңыр = фаза (сыртқы сым).

Үй электр сымдарының сәйкес қорғалуына көз жеткізіңіз. Керек болса көп фазалық қоспа сымымен алмастырыңыз. Сымды алмастыруда **В қараңыз:**

В: Аспап бұрыннан орнатылған қосу сымысыз: Қосу схемасы бойынша қосыңыз. Керек болса жинақтағы мыс қапсырмаларын орнатыңыз. Желіге қосу сымы: түрі H05 VV-F немесе жоғарысы; керекті тарам көлденең кесігін тоқ жүктемесіне сай белгілеңіз. < 1,5 мм² көлденең кесігіне рұқсат жоқ!

С: Аспап алдын ала орнатылған 5 тарамдық қосу сымымен: тек оқыған сервистік қызмет орталығының технигі қосу сымын алмастыруы мүмкін.

Орнату: Қосу сымын қыспаңыз, өткір қырлардан өткізбеңіз. Пеш орнатылған болса сымды пештің артқы бұрыштарынан розеткаға апарыңыз.

Нұсқау: аспаптың дислейінде **U400** пайда болса ол дұрыс емес қосылған болады. Аспапты желіден ажыратыңыз, қоспаны тексеріңіз.

Плита салынған жұмыс тақталары: Плита жіктерін силикондық каучукпен тығыздаңыз.

Өзірлеу бетін демонтаждау Құрылғының қуатын өшіріңіз. Өзірлеу бетін төменгі жағынан басып шығарыңыз.

Тереңдігі 500 мм жұмыс тақтасының кесігінде пісіру панелін орнату - 3-сурет

1. Пісіру панелін орнату

2. Пісіру панелін Деңгейлестіру

3. Пісіру панелін басып қойыңыз

Į ką turite atkreipti dėmesį

Elektros prijungimas: prijungti gali tik įgaliotasis specialistas. Netinkamai prijungus garantija nebegalios.

Montavimas: tik tinkamai; už žalą atsako montuotojas.

Prijungimas: prietaisas atitinka I apsaugos klasės reikalavimus ir gali būti naudojamas tik kartu su apsauginio laido jungtimi.

Instaliacija: instaliacijoje turi būti įrengtas visų polių atjungimo įtaisas, atskiriantis kontaktus mažiausiai 3 mm.

Apačioje: nemontuokite jokių šaldytuvų, indaplovių, nevedinamų orkaitių, skalbyklių.

Apačioje galima montuoti modulinę / kompaktišką tos pačios markės indaplovę. Stalviršio storis – mažiausiai 40 mm.

Jei po kaitlente bus montuojama orkaitė, stalviršio storis gali neatitikti šioje instrukcijoje pateiktų matmenų. Atkreipkite dėmesį į orkaitės montavimo instrukcijoje pateiktus nurodymus.

Tarpinis pagrindas: kai galima paliesti apatinę kaitlentės pusę, reikia sumontuoti tarpinį pagrindą.

Specializuotų prekių parduotuvėje tarpinį pagrindą galite įsigyti kaip priedą.

Jei naudosis turimą tarpinį pagrindą, mažiausias atstumas nuo prietaiso tinklo jungties turi būti 10 mm.

Stalviršis: lygus, horizontalus, stabilus.

⚠ Asmenys, nešiojantys elektroninius implantus!

Prietaise gali būti nuolatinių magnetų, kurie gali turėti įtakos elektroninių implantų, pvz., širdies stimuliatorių ar insulino pompų, veikimui. Todėl montuojant atstumas nuo elektroninių implantų turi būti mažiausiai 10 cm.

Baldų paruošimas – 1 pav.

Baldai, į kuriuos montuojama: atsparūs bent 90 °C temperatūrai.

Anga: mažiausias atstumas iki šoninių sienų: 90 mm.

Baigę įjaustyti pašalinkite pjuvenas.

Pjūvio paviršiai: padenkite karščiui atsparia danga.

Kaitlentės prijungimas ir įstatymas – 2 pav.

Prieš prijungdami prietaisą, patikrinkite vidinę instaliaciją.

A: prietaisas su 3 gyslų elektros laidu. Elektros laido spalvų kodai: žaliai geltonas = apsauginis laidas (⊕), mėlynas = (nulinis) neutralus laidas, rudas = fazė (išorinis laidas).

Įsitinkite, kad namo instaliacija tinkama. Jei reikia, pakeiskite laidu, kurį galima jungti prie kelių fazių. Keisdami laidą, atsižvelkite į **B** punktą.

B: prietaisas be iš anksto primontuoto elektros laido: junkite tik pagal sujungimo schemą. Prieš sumontuokite pridėdamus varinius tiltelius. Prijungimo prie tinklo laidas: H05 VV-F tipo arba aukštesnės kokybės, gyslos skerspjūvi parinkite pagal srovės apkrovą. Skerspjūvis negali būti < 1,5 mm²!

C: prietaisas su iš anksto primontuotu 5 gyslų elektros laidu: elektros laidą gali keisti tik išmokytas klientų aptarnavimo tarnybos technikas.

Uždėjimas: neprispauskite elektros laido, netraukite jo per aštirus kraštus. Jei apačioje montuojama orkaitė, laidą iki prijungimo lizdo nutieskite per galinius orkaitės kampus.

Pastaba. Jei prietaiso ekrane pasirodo **U400**, jis prijungtas netinkamai. Atjunkite prietaisą nuo tinklo, patikrinkite jungtį.

Plytelėmis apkljuoti stalviršiai: į siūles tarp plytelių įpilkite silikoninio kaučiuko.

Kaitlentės išmontavimas: išjunkite prietaiso įtampą. Kaitlentę išimkite spausdami iš apačios.

Kaitlentės įstatymas, kai esamos stalviršio išpjovos gylis 500 mm – 3 pav.

1. Uždėkite kaitlentę.

2. Išlygiuokite kaitlentę.

3. Įspauskite kaitlentę.

levērojiet

Strāvas pieslēgums: atļauts veikt tikai profesionālam elektriķim. Nepareiza pieslēguma dēļ garantija zaudē spēku.

Iebūve: atļauts veikt tikai sertificētam speciālistam, par bojājumiem atbildību uzņemas montētājs.

Pieslēgšana: ierīce atbilst I aizsardzības klasei, un to drīkst lietot tikai ar pievienotu aizsargvadu.

Uzstādīšana: uzstādīt jābūt instalētām arī visu polu sadales slēdzim ar vismaz 3 mm kontaktatvērumu.

Iebūve zem ierīces: zem ierīces neiebūvējiet dzesēšanas ierīces, trauku mazgājamās mašīnas, nevēdināmas cepeškrāsnis, veļasmašīnas.

Zem ierīces var iebūvēt tā paša zīmola moduļveida/kompaktās trauku mazgājamās mašīnas. Minimālais darba virsmas biezums – 40 mm.

Ja zem sildvirsmas iebūvē cepeškrāsnī, darba virsmas biezums var atšķirties no šajā pamācībā norādītā. Ņemiet vērā cepeškrāsnis uzstādīšanas pamācībā sniegtās norādes.

Starppaliktnis: ja sildvirsmas apakšpusei iespējams pieskarties, jāmontē starppaliktnis.

Specializētajā tirdzniecības vietā iespējams iegādāties starppaliktni kā piederumu.

Ja lietojat paša veidotu starppaliktni, minimālajam attālumam līdz ierīces tīkla pieslēgumam jābūt 10 mm.

Darba virsma: līdzena, horizontāla, stabila.

⚠ Personām ar elektriskajiem implantiem!

Ierīcē var būt pastāvīgie magnēti, kas var ietekmēt elektronisko implantu, piemēram, sirds ritma stimulatoru vai insulīna sūkņu, darbību. Tāpēc montāžas laikā ievērojiet vismaz 10 cm attālumu no elektriskajiem implantiem.

Mēbeles sagatavošana – 1. att.

Iebūvējamā mēbele: jābūt noturīgai pret vismaz 90 °C temperatūru.

Izgriezums: minimālais attālums līdz sānu sienām: 90 mm.

Pēc piegriešanas darbiem notīriet skaidas.

Griezuma virsmas: pārklājiet ar karstumizturīgu materiālu.

Sildvirsmas pievienošana un pieslēgšana, 2. att.

Pirms iekārtas pieslēgšanas pārbaudiet mājas elektroinstalāciju.

A: ierīce ar trīsdzīslu pieslēguma kabeli: strāvas padeves vada krāsu kods: zaļš–dzeltens = sazemēts aizsargvads (⊕), zils = (nulles vads) neitrāls vadītājs, brūns = fāze (fāzes vads).

Pārbaudiet, vai mājas elektroinstalācijas drošinātājs ir piemērots. Ja nepieciešams, aizvietojiet ar vairākfāžu pieslēguma kabeli. Ja tiek mainīts kabelis, skat. **B:**

B: ierīce bez iepriekš uzstādīta pieslēguma kabeļa: pievienojiet tikai atbilstīgi norādēm pieslēguma attēlā. Ja nepieciešams, uzstādiet komplektā iekļautos vara pārvienojumus. Pieslēgums pie tīkla: kabeļa veids – H05 VV-F vai lielāks; nepieciešamo dzīslas šķērsgriezumu nosakiet atbilstīgi strāvas slodzei. Šķērsgriezums < 1,5 mm² nav pieļaujams!

C: ierīce ar iepriekš uzstādītu piecdzīslu pieslēguma kabeli: pieslēguma kabeli drīkst mainīt tikai klientu apkalpošanas dienesta apmācīts elektriķis.

Ievietošana: raugieties, lai ievietojot pieslēguma vads netiktu saspiests, nevelciet to pāri asām malām. Apakšā iebūvētu cepeškrāšņu vadus pie pieslēguma ligzdas pievieno gar cepeškrāsnis aizmugurējiem stūriem.

Norāde: ja ierīces displejā parādās **U400**, tā ir nepareizi pieslēgta. Atvienojiet ierīci no tīkla un pārbaudiet pieslēgvietu.

Flizētas darba virsmas: noblīvējiet flīžu šuves ar silikona kaučuku.

Sildvirsmas izņemšana: atvienojiet iekārtu no strāvas. Izņemiet sildvirsmu, piespiežot to no apakšas.

Sildvirsmas ievietošana, ja darba plāksnes izgriezums ir 500 mm dziļš – 3. attēls.

1. Sildvirsmas uzlikšana
2. Sildvirsmas nolīmeņošana
3. Sildvirsmas iestiprināšana

Mora da vniamate na sledново

Електричен приклучок: само од страна на стручно лице. При погрешно приклучување, гаранцијата не важи.

Монтажа: само од страна на стручно лице, при штети одговара монтерот.

Приклучок: уредот одговара на класа на заштита I и смее да се користи само во комбинација со приклучок со заштитен спроводник.

Инсталација: на инсталацијата мора да има повеќеполен прекинувач со минимален отвор меѓу контактите од 3 mm.

Монтажа под кујнски елемент: под него не монтирајте ладилници, машина за перење садови, рерни без вентилација.

Под него може да се монтира модуларна/компактна машина за перење садови од истата марка. Минимална дебелина на работната плоча 40 mm.

Доколку под полето за готвење се монтира рерна, дебелината на работната плоча може да отстапува од податоците за димензии наведени во ова упатство. Внимавајте на напомените во упатството за монтажа на рерната.

Меѓу-под: доколку може да се допре долната страна на полето за готвење, мора да се монтира меѓу-под.

Меѓу-подот побарајте го во специјализираните продавници, како опрема.

Доколку користите сопствен меѓу-под, најмалото растојание од струјниот приклучок на уредот мора да изнесува 10 mm.

Работна плоча: рамна, хоризонтална, стабилна.

⚠ Лица што носат електронски имплантанти!

Уредот може да содржи перманентни магнети, коишто може да влијаат на електронските имплантанти како на пр. пејсмејкери или инсулински пумпи. Затоа при монтажата треба да се одржува растојание од најмалку 10 cm од електронските имплантанти.

Подготовка на мебелот - слика 1

Монтажен кујнски елементи: отпорност на најмалку 90 °C.

Изрез: Најмало растојание кон страничните ѕидови: 90 mm.

По сечењето, отстранете ги струготините.

Површините за сечење: запечатете ги така да бидат отпорни на топлина.

Поставете го и приклучете го полето за готвење - слика 2

Пред да го приклучите уредот, проверете ја кујната инсталација.

A: Уред со 3-жичан приклучен кабел: Боја на приклучниот мрежен кабел: зелено-жолт = заштитен спроводник (⊕), син = (нула) неутрален спроводник, кафен = фаза (надворешен спроводник).

Внимавајте на осигурувачите на кујната инсталација. Доколку е потребно, заменете со кабел за повеќефазен приклучок. Како да го замените кабелот видете **B:**

B: Уред без претходно монтиран приклучен кабел: приклучувајте само според сликата за приклучување. По потреба, монтирајте ги приложените бакарни мостови. Струен приклучен кабел: Тип H05 VV-F или поквалитетен; потребниот пресек на жиците се одредува во согласност со струјното оптоварување. Пресек < 1,5 mm² не е дозволен!

C: Уред со претходно монтиран 5-жичен приклучен кабел: Само школуван техничар од сервисната служба смее да го замени приклучниот кабел.

Поставување: Не го заглавувајте приклучниот кабел, не го водете преку остри рабови. Доколку рерната е вградена под кујнски елемент, кабелот спроведете го на задните кошеви на рерната до приклучницата.

Напомена: доколку на екранот на уредот се појави **U400** тоа значи дека е погрешно приклучен. Исклучете го уредот од струјата, проверете го приклучокот.

Поплочени работни плочи: Поставете силиконски каучук во фугите на плочките за да дихтува добро.

Демонтирајте го полето за готвење Исклучете го уредот од напон. Притиснете го полето за готвење од долу нагоре.

Поставете го полето за готвење доколку има изрез на работната плоча со 500mm длабочина - слика 3

1. Поставете го полето за готвење
2. Исправете го полето за готвење
3. Притиснете го полето за готвење

Trebuie să respectați următoarele

Racordul electric: numai de către specialist autorizat. În cazul unei conectări eronate, garanția nu mai este valabilă.

Montare: doar în mod profesional, în cazul daunelor, răspunde montatorul.

Racord: aparatul corespunde clasei de protecție I și utilizarea sa nu este permisă decât în legătură cu un racord de împământare.

Instalare: aceasta trebuie să includă un comutator pe toți poli cu o deschidere a contactelor de peste 3 mm.

Intercalare dedesubt: nu montați dedesubt aparate de răcit, mașini de spălat vase, cuptoare fără aerisire, mașini de spălat.

Pot fi montate dedesubt mașini de spălat vase modulare / compacte din aceeași marcă. Grosimea plăcii de lucru de cel puțin 40 mm.

Dacă este încorporat un cuptor sub plită, grosimea plăcii de lucru poate fi diferită de măsurătorile din acest manual. Respectați indicațiile din manualul de montaj al cuptorului.

Placă intermediară: dacă pot fi atinse părți din partea inferioară a plitei, trebuie montată o placă intermediară.

Solicitați în comerțul de specialitate o placă intermediară ca accesoriu.

Dacă utilizați o placă intermediară proprie, distanța minimă până la conectarea aparatului la rețea trebuie să fie de 10 mm.

Placă de lucru: plană, orizontală, stabilă.

⚠ Pentru purtătorii de implanturi electronice!

Aparatul poate conține magneți permanenți, care pot perturba funcționarea implanturilor electronice, de ex. stimulator cardiac sau pompe de insulină. Astfel, la montaj trebuie menținută o distanță minimă de 10 cm față de implanturile electronice.

Pregătirea mobilei - Figura 2

Mobilă încorporată: rezistentă la temperaturi de cel puțin 90 °C.

Decupaj: Distanța minimă până la pereții laterali: 90 mm.

Îndepărtați șpanul după lucrările de decupare.

Suprafețe decupate: izolați suprafețele rezistente la căldură.

Conectarea și instalarea plitei - Figura 2

Înainte de a conecta aparatul, verificați instalația casei.

A: Aparat cu cablu de conectare trifilar: codul de culoare al cablului de conectare la rețea: verde-galben = împământarea (⊕), albastru = (de nul) conductor neutru, maro = fază (conductor de fază).

Aveți grijă ca siguranța instalației casei să fie adecvată. Dacă este necesar, înlocuiți printr-un cablu pentru conectare polifazică. La înlocuirea cablului a se vedea **B**:

B: Aparat fără cablu de conectare premontat: conectați numai în conformitate cu schema de conexiuni. Dacă este necesar, montați punțile din cupru livrate împreună cu aparatul. Cablu de conectare la rețea: tip H05 VV-F sau mai bun, secțiune cablu necesară conform încărcării cu curent. Nu este permisă o secțiune < 1,5 mm²!

C: Aparat cu cablu de conectare premontat cu 5 conductoare: înlocuirea cablului de racord este permisă numai unui tehnician din unitatea de service abilitată, instruit de firma noastră.

Introducere: nu blocați cablul de legătură și nu îl treceți peste margini ascuțite. Dacă un cuptor este încorporat dedesubt, conduceți cablul pe la colțurile din spate ale cuptorului spre priză.

Indicație: dacă pe display-ul aparatului apare **U400**, acesta este conectat încorect. Detașați aparatul de la rețea, verificați racordul.

Plăci de lucru îmbrăcate cu faianță: etanșați îmbinările faianței cu cauciuc siliconat.

Demontarea plitei: Deconectați aparatul de la rețeaua electrică. Împingeți plita de jos în sus.

Instalați plita la un decupaj disponibil al plăcii de lucru cu adâncime de 500mm - imaginea 3

1. Așezarea plitei
2. Alinierea plitei
3. Apăsarea plitei

Reșpektujte uvedené

Elektrické pripojenie: smie vykonať výhradne koncesovaný odborník. Pri nesprávnom pripojení zaniká záruka na výrobok.

Montáž: musí byť vykonaná odborne, za prípadné škody zodpovedá montážny pracovník.

Pripojenie: spotrebič zodpovedá triede ochrany I a smie sa prevádzkovať len s ochranným vodičom.

Inštalácia: pri inštalácii sa musí použiť odpojovač všetkých fáz so vzdialenosťou kontaktov 3 mm.

Zabudovanie pod spotrebič: pod spotrebič sa nesmú zabudovať chladiace zariadenia, umývačky riadu, neodvetrané rúry na pečenie, práčky.

Modulárne/kompaktné umývačky riadu rovnakej značky sa smú zabudovať pod spotrebič. Hrúbka pracovnej dosky musí byť minimálne 40 mm.

Ak sa pod varný panel namontuje rúra na pečenie, môže sa hrúbka pracovnej dosky líšiť od rozmerových údajov uvedených v tomto návode. Dodržiavajte pokyny uvedené v návode na montáž rúry na pečenie.

Medzidno: ak je spodná strana varného panela voľne prístupná, musí sa namontovať medzidno.

Informujte sa v špecializovanej predajni o kúpe medzidna ako príslušenstva.

Keď použijete vlastné medzidno, vzdialenosť od sieťovej prípojky spotrebiča musí byť minimálne 10 mm.

Pracovná doska: rovná, vodorovná, stabilná.

⚠ Používatelia elektronických implantátov!

Prístroj môže obsahovať permanentné magnety, ktoré môžu ovplyvňovať elektronické implantáty, napr. kardiostimulátor alebo inzulínové pumpy. Preto pri montáži dodržiavajte vzdialenosť od elektronických implantátov minimálne 10 cm.

Príprava nábytku - obrázok 1

Kuchynská linka: tepelne odolná minimálne do 90 °C.

Výrez: minimálna vzdialenosť od bočných stien: 90 mm.

Po vyrezávacích prácach odstráňte hoblíny.

Plochy po výreze: ošetriť tak, aby boli tepelne odolné.

Vsadenie a pripojenie varného panelu - obrázok 2

Pred pripojením spotrebiča skontrolujte elektrickú inštaláciu v domácnosti.

A: Spotrebič s 3-žilovým prívodným káblom: farebné označenie sieťového prívodného kábla: zeleno-žltá = ochranný vodič (⊕), modrá = (nulový) neutrálny vodič, hnedá = fáza (vonkajší vodič).

Dbajte na zabezpečenie vhodného istenia elektrickej inštalácie v domácnosti. V prípade potreby vymeňte za vodič pre viacfázovú prípojku. Pri výmene vodiča pozri **B**:

B: Spotrebič bez predmontovaného prívodného kábla: pripojte len podľa schémy zapojenia. V prípade potreby namontujte priložené medené svorky. Prívodné vedenie: typ H05 VV-F alebo vyšší; potrebný prierez žily stanovte podľa prúdového zaťaženia. Prierez < 1,5 mm² nie je prípustný!

C: Spotrebič s namontovaným 5-žilovým prívodným káblom: prívodný kábel smie vymieňať len vyškolený technik zákazníckeho servisu.

Vloženie: prívodný kábel neprivrite, nevedte cez ostré hrany. Ak je rúra na pečenie zabudovaná pod spotrebičom, kábel vedte k pripojovacej zásuvke popri zadných rohoch rúry.

Upozornenie: Ak sa na displeji spotrebiča zobrazí **U400**, spotrebič je nesprávne pripojený. Spotrebič odpojte od elektrickej siete a skontrolujte pripojenie.

Obkladané pracovné dosky: škáry medzi obkladačkami utesnite silikónovým tmelom.

Demontáž varného panelu: Odpojte spotrebič od siete. Tlakom zosposu varný panel vysuňte.

Vloženie varného panelu do existujúceho výrezu v pracovnej doske s hĺbkou 500 mm - obrázok 3

1. Osadte varný panel
2. Vyrovnajte varný panel
3. Zatláčte varný panel

Na kaj morate biti pozorni

Priključitev na električno omrežje: izvede ga lahko samo pooblaščen serviser. V primeru napačnega priklopa garancija preneha veljati.

Vgradnja: izvede jo lahko samo strokovnjak, za morebitno škodo je odgovoren monter.

Priključitev: aparat ustreza zaščitnemu razredu I. Uporabljate ga lahko le ob priključitvi na ozemljitev.

Napeljava: v napeljavi mora biti vgrajeno večpolno ločilno stikalo z najmanj 3-milimetrskim razmakom kontaktov.

Vgradnja pod aparat: pod aparat ne vgradite hladilne naprave, pomivalnega stroja, pečice brez sistema prezračevanja ali pralnega stroja.

Pod aparat lahko vgradite modularni ali kompaktni pomivalni stroj iste znamke. Debelina delovne plošče mora znašati najmanj 40 mm.

Če pod kuhalno ploščo vgradite pečico, lahko debelina delovne plošče odstopa od navedenih dimenzij v teh navodilih. Upoštevajte napotke v navodilih za namestitvev pečice.

Vmesno dno: če se je možno dotakniti spodnje strani kuhalne plošče, je treba namestiti vmesno dno.

V specializirani trgovini povprašajte o vmesnem dnu kot priboru.

Če uporabite lastno vmesno dno, mora najmanjša razdalja do omrežnega priključka aparata znašati 10 mm.

Delovna plošča: mora biti ravna, v vodoravni legi in nepremična.

⚠ Osebe z elektronskimi vsadki!

Aparat lahko vsebuje trajne magnetne, ki lahko vplivajo na elektronske vsadke, kot so npr. srčni spodbujevalniki ali inzulinске črpalke. Zato je treba pri montaži upoštevati, da mora najmanjša razdalja do elektronskih vsadkov znašati najmanj 10 cm.

Priprava pohoštva - slika 1

Vgradno pohoštvo: odporno mora biti na temperaturo do najmanj 90 °C.

Izrez: razdalja od stranic mora znašati najmanj: 90 mm.

Po izrezovanju odstranite žagovino.

Ploskve izrezov: zaščitite jih s toplotno-obstojnim premazom.

Namestititev in priključitev kuhalne plošče - slika 2

Pred priključitvijo aparata preverite hišno napeljavo.

A: aparat s 3-žilnim priključnim kablom: barvne oznake priključnega kabla: zeleno-rumena = ozemljitveni vodnik (⊕), modra = (ničla) nevtralni vodnik, rjava = faza (fazni vodnik).

Prepričajte se, da je hišna napeljava ustrezno zavarovana. Po potrebi jo zamenjajte z napeljavo za večfazni priklop. Za zamenjavo napeljave glejte **B**:

B: aparat brez predhodno montiranega priključnega kabla: priključitev izvedite samo v skladu s prikazom na sliki. Po potrebi namestite priložene bakrene sponke. Priključni kabel: tip H05 VV-F ali več; zahtevan prečni prerez žil mora ustrezati toku. Presek < 1,5 mm² ni dopusten!

C: aparat s predhodno nameščenim 5-žilnim priključnim kablom: priključni električni kabel sme zamenjati samo usposobljen servisni tehnik.

Namestititev: priključnega kabla ne priščipnite in ga ne speljite čez ostre robove. Če imate vgrajeno pečico, napeljavo do električne vtičnice speljite po zadnjih vogalih pečice.

Napotek: če se na zaslonu aparata prikaže **U400**, je ta napačno priključen. Aparat izklopite iz električnega omrežja in preverite priključitev.

Delovne plošče, obložene s keramičnimi ploščicami: reže med ploščicami zatesnite s silikonskim kitom.

Odstranitev kuhalne plošče: Aparat odklopite z električnega omrežja. S spodnje strani potisnite kuhalno ploščo iz ležišča.

Kuhalno ploščo namestite pri izrezu v delovnem pultu z globino 500 mm - slika 3

1. Namestititev kuhalne plošče
2. Poravnava kuhalne plošče
3. Vstavljanje kuhalne plošče

Duhet të bëni kujdes

Lidhjet elektrike: vetëm nga një specialist i autorizuar. Në rast lidhjeje të gabuar, garancia zhvlerësohet.

Montimi: vetëm në mënyrë të specializuar, në rast defektesh e mban përgjegjësinë montuesi.

Lidhja: pajisja është në përputhje me kategorinë mbrojtëse I dhe mund të lidhet vetëm me një kabëll mbrojtës të tokëzuar.

Instalimi: gjatë instalimit duhet të përdoret një rele mbrojtëse shumë-polare me një hapësirë kontakti 3 mm.

Montimi i integruar: mos vendosni poshtë pajisjes pajisje ftohëse, enëlarëse, furra pa ajrosje, makina larëse.

Nën pajisje mund të montoni enëlarëse modulare/kompakte të të njëjtës markë. Trashësia e planit të punës të paktën 40 mm.

Nëse nën planin e gatimit montohet një furrë, trashësia e planit të punës mund të ndryshojë nga të dhënat në udhëzues. Vini re udhëzimet në manualin e montimit të furrës.

Plani i ndërmjetëm: nëse pjesa e poshtme e planit të gatimit është e prekshme, duhet montuar një plan i ndërmjetëm.

Në dyqan kërkoni një plan të ndërmjetëm si aksesori shtesë.

Nëse përdorni një plan të ndërmjetëm tuajin, duhet të ruani distancën minimale nga lidhja e rrjetit të pajisjes prej 10 mm.

Plani i punës: e sheshtë, horizontale, e qëndrueshme.

⚠ Mbajtësit e impianteve elektronike!

Pajisja mund të përmbajë magnetë të përhershëm, të cilat mund të ndikojnë në impiantet elektronike, si p.sh. stimuluesit kardiakë ose pompat e insulinës. Për këtë arsye, gjatë montimit, ruani një distancë minimale prej 10 cm nga impiantet elektronike.

Përgatitja mobilitet - Figura 1

Mobilia inkaso: e qëndrueshme ndaj temperaturave prej të paktën 90 °C.

Zgavra: Distanca minimale nga muret anësorë: 90 mm.

Pas prerjeve, largoni ciflat.

Sipërfaqet e prera: hermetizojini në mënyrë që t'i rezistojnë nxehtësisë.

Vendosni dhe lidhni planin e gatimit - figura 2

Para lidhjes së pajisjes, kontrolloni instalimet e shtëpisë.

A: Pajisje me kabëll lidhës 3-polësh: Kodi i ngjyrës së kabllit të rrjetit: i gjelbër-i verdhë = Teli i tokëzimit (⊕), blu = (nuli) teli neutral, bojëkaf = faza (teli i jashtëm).

Bëni kujdes që instalimet e shtëpisë të kenë një mbrojtje të përshtatshme. Nëse është e nevojshme, zëvendësojeni me kabëll për lidhje shumë-fazore. Gjatë zëvendësimit të kabllit, shihni **B**:

B: Pajisje pa kabëll lidhës të montuar paraprakisht: instalimet bëjini vetëm sipas figurës. Sipas nevojës, montoni urat prej bakri bashkëngjitur. Kabllit i rrjetit: Tipi H05 VV-F ose më lart., përshtateni diametrin e nevojshëm të përçuesit sipas ngarkesës së energjisë. Një diametër i brendshëm < 1,5 mm² nuk është e lejueshme!

C: Pajisje me kabëll lidhës të montuar paraprakisht me 5 pole: vetëm një teknik i kualifikuar i shërbimit të klientit mund ta zëvendësojë kabllin lidhës.

Vendosja: Mos e ngjitni kabllin lidhës si dhe mos e kaloni mbi skaje të mprehta. Në furrat e integruara, për ta futur kabllin në prizë, kalojeni atë në skajet e pasme të furrës.

Udhëzim: nëse në ekranin e pajisjes shfaqet **U400** lidhja është bërë gabim. Shkëputni pajisjen nga rrjeti, kontrolloni lidhjet.

Planet e punës me pllaka: mbushni fugat e pllakave me silikon kauçuku.

Çmontimi i sobës: Aparati të lirohet nga tensioni elektrik. Sobën e nxirri duke e shtypur nga poshtë.

Vendoseni planin e gatimit në zgavrën ekzistuese të planit të punës me një thellësi 500 mm - figura 3

1. Poziciononi planin e gatimit
2. Niveloni planin e gatimit
3. Mbërtheni planin e gatimit

Na ovo morate da obratite pažnju

Električni priključak: da izvrši samo ovlašćeni stručnjak. U slučaju pogrešnog priključka gasi se garancija.

Ugradnja: samo stručna, u slučaju oštećenja odgovara montažer.

Priključak: uređaj odgovara klasi zaštite I i sme da se pusti u rad samo u vezi sa priključkom zaštitnog provodnika.

Instalacija: u instalaciji mora da postoji razdelni prekidač za sve polove sa otvorom kontakta od 3 mm .

Podgradnja: nemojte da podgrađujete rashladne uređaje, mašine za pranje posuda, rerne bez ventilacije, mašine za pranje veša . Možete da podgradite modularnu/kompaktnu mašinu za pranje posuđa iste marke. Debljina radne ploče najmanje 40 mm.

Ako je ispod ravne ploče za kuvanje ugrađena rerna, debljina radne ploče može da odstupa od podataka o merama u ovom uputstvu. Obratite pažnju na napomene u uputstvu za montažu rerne.

Međudno: ako donja strana ravne ploče za kuvanje može da se dotakne, morate da montirate međudno.

U specijalizovanoj trgovini pitajte za međudno kao pribor.

Ako upotrebljavate sopstveno međudno, najmanji razmak do mrežnog priključka uređaja mora da iznosi 10 mm.

Radna ploča: ravna, horizontalna, stabilna.

⚠ Nosač elektronskih implantanata!

Uređaj može da sadrži permanentne magnete, koji mogu da utiču na elektronske implantate kao npr. pejsmejkere ili insulinske pumpe. Iz tog razloga prilikom montaže se pridržavajte najmanjeg rastojanja od 10 cm do elektronskih implantanata.

Priprema nameštaja - slika 1

Ugradni nameštaj: otporan najmanje na temperaturu od 90 °C.

Isečak: najmanji razmak do bočnih zidova: 90 mm.

Posle radova na isecanju uklonite opiljke.

Sečene površine: zapečatite ih materijalom koji je otporan na toplotu.

Priključivanje i umetanje ravne ploče za kuvanje - slika 2

Pre priključivanja uređaja proverite kućne instalacije.

A: uređaj sa 3-žilnim priključnim kablom: kodiranje boje mrežnog priključnog kabla: zelena-žuta = zaštitni provodnik (⊕), plava = (nula) neutralni provodnik, braon = faza (spoljašnji provodnik).

Pazite na adekvatno obezbeđenje kućnih instalacija. U slučaju požara zamenite kablom za višefazni priključak. Prilikom izmene kabla pogledati **B:**

B: uređaj bez prethodno priključnog kabla: priključite samo prema slici priključka. Po potrebi montirajte priložene bakarne mostiče. Kabl za priključivanje na mrežu: tip H05 VV-F ili kvalitetniji; neophodan poprečni presek žile odredite u skladu sa opterećenjem električne struje. Poprečni presek < 1,5 mm² nije dozvoljen!

C: uređaj sa prethodno montiranim 5-žilnim priključnim kablom: sme da ga zameni samo obučeni tehničar servisne službe.

Umetanje: nemojte da priključite priključni kabl, nemojte da ga vodite preko oštih ivica. Kod podgrađene rerne kabl vodite na zadnje uglove rerne do priključne utičnice.

Napomena: ako se pojavi na displeju uređaja **U400** pogrešno je priključen. Uređaj odvojite od mreže, proverite priključak.

Keramičke radne ploče: fuge pločica zaptijte silikonskim kaučukom.

Demontaža ravne ploče za kuvanje Uređaj isključite sa napona. Ravnu ploču za kuvanje istisnite od dole.

Umetanje ravne ploče za kuvanje, ako postoji isečak za radnu ploču sa 500 mm dubine - slika 3

1. Postavljanje ravne ploče za kuvanje
2. Izravnavanje ravne ploče za kuvanje
3. Utiskivanje ravne ploče za kuvanje

Зверніть увагу

Приєднання до електромережі: тільки фахівець має право підключати прилад. У випадку неправильного підключення умови втрачають свою силу.

Вбудовування: дозволяється проводити лише майстру; за пошкодження, які виникають через неправильне монтування, відповідальність несе майстер-монтажник.

Тип підключення: прилад відповідає класу захисту I та може бути уведений у експлуатацію лише після підключення до запобіжників.

Інсталяція: в інсталяції має бути всеполюсний роз'єднувач з відстанню між контактами 3 mm.

Монтаж під прилад: не дозволяється встановлювати під прилад холодильники, посудомийні машини, духові шафи без вентиляції, пральні машини.

Під прилад можна встановити модульну або компактну посудомийну машину цієї ж марки. Товщина стільниці повинна складати щонайменше 40 м.

При вбудованій під варильною поверхню духовій шафі товщина стільниці може відрізнятись. Дотримуйтесь вказівок по монтажу духових шаф.

Проміжна поверхня: якщо після монтажу нижні деталі варильної поверхні залишаються відкритими, необхідно встановити проміжну поверхню.

Проміжну поверхню можна отримати у спеціалізованій мережі у відділі приладдя.

Якщо Ви встановили власну проміжну поверхню, то відстань від неї до мережі повинна складати принаймні 10 mm.

Стільниця: рівна, горизонтальна, стійка.

⚠ Носіям електронних імплантів!

Даний прилад може містити постійний магніт, який здатен негативно впливати на електронні імпланти такі як, наприклад: кардіостимулятори чи дозатори інсуліну. Тому під час монтажу відстань від приладу до електронних імплантів повинна складати не менше 10 см.

Підготовка меблів — мал 1

Вбудовані меблі: меблі повинні витримувати температуру щонайменше 90 °C.

Виріз: мінімальна відстань від отвору до бокових стінок: 90 mm.

Після вирізання приберіть тирсу.

Поверхні зрізу: повинні бути жаростійкими.

Підключення та встановлення варильної поверхні — мал. 2

Перед підключенням приладу перевірте, чи розрахована проводка у домі на відповідні напруги струму.

A: Прилад із 3-жильним мережевим кабелем: кольорове кодування кабелю: зелено-жовтий = заземлення (⊕), блакитний = (нуль) нульова жила, коричневий = фаза (зовнішня жила).

Переконайтеся, що система безпеки у Вашому будинку розрахована на відповідні напруги струму. При необхідності використовуйте багатофазний кабель. При заміні електрокабелю див. **B:**

B: Прилад з попередньо установленим мережевим кабелем: підключайте лише за схемою. Якщо потрібно, встановіть мідні перемички, які входять до комплекту. Мережевий кабель: тип H05 VV-F або вище; необхідний поперечний переріз визначити відповідно до навантаження струму. Поперечний переріз < 1,5 мм² неприпустимий!

C: Прилад з попередньо установленим 5-жильним мережевим кабелем: виконувати заміну кабелю дозволяється лише кваліфікованому техніку сервісної служби.

Монтаж: під час монтажу слідкуйте, щоб кабель не затискався та не потрапляв на гострі краї. При встановленні над духовою шафою кабель до розетки слід вивести за нею.

Вказівка: якщо на дисплеї приладу відображається **U400**, це означає, що він неправильно підключений. Від'єднайте прилад від електромережі, перевірте точки приєднання.

Робоча поверхня, укрита кахлем: заповніть шви між плиткою силіконовим каучуком.

Демонтаж варильної поверхні: знеструміть прилад. Натисніть на варильну поверхню знизу і витягніть її вгору.

Встановлення варильної поверхні в стільниці при вирізі глибиною 500мм - мал. 3

1. Установіть варильну поверхню
2. Вирівняйте варильну поверхню
3. Притисніть варильну поверхню