

[it] Istruzioni per l'uso e il
montaggio



Cappa aspirante

SIEMENS

ISTRUZIONI PER L'USO	2	ISTRUZIONI PER IL MONTAGGIO	11
Importanti avvertenze di sicurezza	2	Importanti avvertenze di sicurezza	11
Tutela dell'ambiente	4	Indicazioni generali	13
Tipi di esercizio	4	Installazione	14
Uso dell'apparecchio	5		
Pulizia e manutenzione	7		
Avarie - cosa fare?	9		
Servizio di assistenza tecnica	10		

ISTRUZIONI PER L'USO

Per ulteriori informazioni su prodotti, accessori, pezzi di ricambio e servizi è possibile consultare il sito Internet www.siemens-home.com e l'eShop www.siemens-eshop.com

Importanti avvertenze di sicurezza

Leggere attentamente le presenti istruzioni per l'uso. Solo così è possibile utilizzare l'apparecchio in modo sicuro e corretto. Custodire con la massima cura le presenti istruzioni per l'uso e il montaggio in caso di un utilizzo futuro o cessione a terzi.

La sicurezza di utilizzo è garantita solo in caso di installazione secondo le regole di buona tecnica riportate nelle istruzioni di montaggio. L'installatore è responsabile del corretto funzionamento nel luogo di installazione.

Questo apparecchio è pensato esclusivamente per l'utilizzo in abitazioni private e in ambito domestico. L'apparecchio non è destinato a essere utilizzato in ambienti esterni. Prestare attenzione all'apparecchio durante il suo funzionamento. Il produttore declina qualsiasi responsabilità per danni dovuti all'utilizzo non conforme o errato.

Questo apparecchio può essere utilizzato da bambini di età pari o superiore a 8 anni e da persone con ridotte facoltà fisiche, sensoriali o mentali nonché da persone prive di sufficiente esperienza o conoscenza dello stesso se sorvegliate da una persona responsabile della loro sicurezza o se istruite in merito all'utilizzo sicuro dell'apparecchio e consapevoli degli eventuali rischi derivanti da un utilizzo improprio.

I bambini non devono utilizzare l'apparecchio come un giocattolo. I bambini non devono né pulire né utilizzare l'apparecchio da soli a meno che non abbiano un'età superiore agli 8 anni e che siano assistiti da parte di un adulto.

Tenere lontano dall'apparecchio e dal cavo di alimentazione i bambini di età inferiore agli 8 anni.

Controllare l'apparecchio dopo averlo disimballato. Qualora si fossero verificati danni da trasporto, non collegare l'apparecchio.

Questo apparecchio non è da utilizzare con un timer esterno o un telecomando separato.

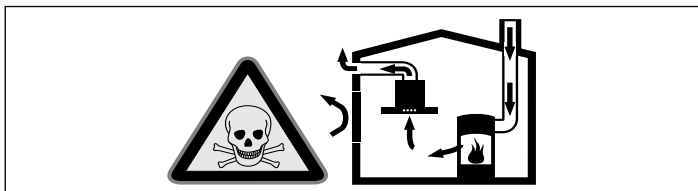
Pericolo di soffocamento!

Il materiale d'imballaggio è pericoloso per i bambini. Non lasciare mai che i bambini giochino con il materiale di imballaggio.

Pericolo di morte!

I gas di combustione riaspirati possono causare avvelenamento.

È necessario assicurare sempre un'alimentazione di aria sufficiente quando l'apparecchio in modalità aspirazione viene utilizzato contemporaneamente a un focolare dipendente dall'aria ambiente.

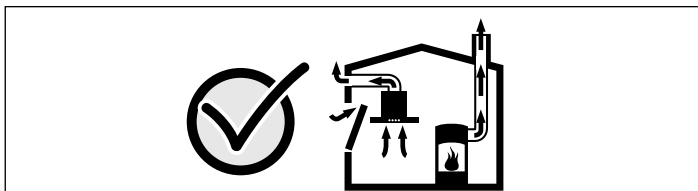


I focolari che dipendono dall'aria ambiente (peres. a gas, olio, legna o carbone, scaldabagno, caldaie elettriche) ricavano l'aria per la combustione dalla stanza ed eliminano i gas di scarico all'esterno attraverso un impianto (peres. camino).

In concomitanza della cappa accesa, dalla cucina e dalle stanze adiacenti viene sottratta dell'aria: senza un'alimentazione sufficiente di aria si crea depressione. I gas velenosi dal camino o dalla cappa di aspirazione vengono riaspirati nelle stanze.

- Assicurare sempre un'alimentazione di aria sufficiente.
- Un'apertura nel muro per alimentazione/scarico aria non garantisce il rispetto del valore limite.

Un esercizio sicuro è possibile solo se la depressione nella stanza in cui è installato il focolare non supera i 4 Pa (0,04 mbar). Questo è garantito se l'aria necessaria alla combustione può affluire nella stanza attraverso aperture non fisse, peres. porte, finestre in combinazione con un canale di adduzione/scarico aria o altre misure tecniche.



Consultate in ogni caso lo spazzacamino responsabile che è in grado di giudicare la ventilazione complessiva in casa e proporre misure adeguate.

Se la cappa è usata solo nella modalità a ricircolo d'aria, il suo esercizio è possibile senza limitazioni.

Pericolo di incendio!

- I depositi di grasso presenti nel filtro per grassi possono incendiarsi.

Pulire il filtro per grassi almeno ogni 2 mesi.

Non mettere mai in funzione l'apparecchio senza filtro per grassi.

- I depositi di grasso presenti nel filtro per grassi possono incendiarsi. Non lavorare mai nelle vicinanze dell'apparecchio con fiamme libere (ad es. fiammeggiare). L'installazione dell'apparecchio nelle vicinanze di un focolare per combustibili solidi (ad es. legna o carbone), è consentita solo se questo è dotato di copertura chiusa e non estraibile. Non deve esserci produzione di scintille.
- L'olio o il burro caldi si incendiano rapidamente. Non lasciare mai incustoditi sul fuoco l'olio o il burro caldi. Non utilizzare mai acqua per spegnere il fuoco. Disattivare la zona di cottura. Soffocare le fiamme con un coperchio, una coperta ignifuga o qualcosa di simile.
- Le zone di cottura a gas sviluppano molto calore se vengano fatte funzionare senza appoggiarci sopra una stoviglia. Un dispositivo di ventilazione montato sopra può subire danni o addirittura incendiarsi. Utilizzare le zone di cottura a gas solo dopo averci appoggiato sopra una stoviglia.
- Quando sono in funzione contemporaneamente più zone di cottura a gas si sviluppa molto calore. Un dispositivo di ventilazione montato sopra può subire danni o addirittura incendiarsi. Non utilizzare mai due zone di cottura a gas contemporaneamente con la fiamma al massimo per oltre 15 minuti. Un bruciatore grande con oltre 5kW (wok) corrisponde alla potenza di due bruciatori a gas.

Pericolo di scottature!

Durante il funzionamento le parti scoperte diventano molto calde. Non toccare mai le parti ad alta temperatura. Tenere lontano i bambini.

Pericolo di lesioni!

- Alcuni componenti all'interno dell'apparecchio possono essere affilati. Indossare guanti protettivi.
- Gli oggetti collocati sull'apparecchio possono cadere. Non collocare alcun oggetto sull'apparecchio.
- La luce delle spie LED è molto intensa e può danneggiare gli occhi (gruppo di rischio 1). Non guardare direttamente le spie LED accese per un periodo superiore a 100 secondi.

Pericolo di scariche elettriche!

- Un apparecchio difettoso può causare delle scosse elettriche. Non mettere mai in funzione un apparecchio difettoso. Togliere la spina o disattivare il fusibile nella scatola dei fusibili. Rivolgersi al servizio di assistenza clienti.
- Gli interventi di riparazione effettuati in modo non conforme rappresentano una fonte di pericolo. Le riparazioni e le sostituzioni di cavi danneggiati devono essere effettuate esclusivamente da personale tecnico adeguatamente istruito dal servizio di assistenza tecnica. Se l'apparecchio è difettoso, staccare la spina o il fusibile nella scatola dei fusibili. Rivolgersi al servizio di assistenza clienti.
- L'infiltrazione di liquido può provocare una scarica elettrica. Non utilizzare detergenti ad alta pressione o dispositivi a getto di vapore.

Cause dei danni

Attenzione!

Pericolo di danni da corrosione. Accendere sempre l'apparecchio durante la cottura per evitare la formazione di condensa. La condensa può causare danni da corrosione.

Sostituire sempre immediatamente le lampadine difettose per evitare il sovraccarico di quelle rimanenti.

Pericolo di danni da umidità che penetra nell'elettronica. Non pulire mai gli elementi di comando con un panno bagnato.

Danni alla superficie causati da un'errata pulizia. Pulire le superfici in acciaio inox sempre nel verso della spazzolatura. Non usare un detergente per acciaio inox sugli elementi di comando.

Danni alla superficie causati da detergenti aggressivi o abrasivi. Non usare mai detergenti aggressivi e abrasivi.

Pericolo di danni dovuti al ritorno della condensa. Installare il canale di espulsione in posizione leggermente spiovente rispetto all'apparecchio (1° di dislivello).

Tutela dell'ambiente

Smaltimento ecocompatibile

Si prega di smaltire le confezioni nel rispetto dell'ambiente.



Questo apparecchio dispone di contrassegno ai sensi della direttiva europea 2012/19/UE in materia di apparecchi elettrici ed elettronici (waste electrical and electronic equipment - WEEE).

Questa direttiva definisce le norme per la raccolta e il riciclaggio degli apparecchi dismessi valide su tutto il territorio dell'Unione Europea.

Tipi di esercizio

Questo apparecchio può essere impiegato per aspirazione o ricircolo.

Modalità aspirazione



L'aria aspirata viene purificata attraverso il filtro per grassi e convogliata all'esterno tramite un sistema di tubi.

Avvertenza: L'aria esausta non deve essere immessa né in un camino per il fumo o per i gas di scarico funzionante, né in un pozzo di aerazione dei locali di installazione di focolari.

- Se l'aria esausta viene immessa in un camino per fumo o gas di scarico non in funzione, è necessario ottenere l'autorizzazione di un tecnico specializzato.
- Se l'aria esausta viene condotta attraverso la parete esterna, è necessario utilizzare una cassetta a muro telescopica.

Funzionamento a ricircolo d'aria



L'aria aspirata viene purificata attraverso il filtro antigrasso e un filtro ai carboni attivi e quindi reimpressa nella cucina.

Avvertenze

- Per catturare gli odori nel funzionamento a ricircolo d'aria, è necessario installare un filtro ai carboni attivi. Le diverse possibilità di attivazione dell'apparecchio con funzionamento a ricircolo d'aria sono indicate nell'opuscolo o devono essere richieste al proprio rivenditore specializzato. Gli accessori necessari sono disponibili presso il commercio specializzato, tramite il servizio clienti o il punto vendita on-line.
- Per gli apparecchi con un filtro supplementare nel vano interno può essere utilizzato soltanto il modulo a ricircolo d'aria CleanAir (vedere accessorio funzionamento a ricircolo d'aria).

Uso dell'apparecchio

Le presenti istruzioni per l'uso sono valide per diverse varianti dell'apparecchio. È possibile che alcune caratteristiche dell'impianto descritte non siano presenti nel proprio apparecchio.

Avvertenza: Accendere la cappa di aspirazione prima di iniziare la cottura e spegnerla solo pochi minuti dopo il termine della cottura. In questo modo il vapore di cottura viene aspirato in modo efficace.

Quadro di comando variante 1



Spiegazione

⓪	Ventola on/off
💡	Luce on/off/regolazione intensità
-	Abbassare i livelli ventola/Ritardo di funzionamento della ventola
+	Aumentare i livelli ventola/livello intensivo 1, 2
b	Funzione boost (prestazione massima di breve durata)
➡	Ritardo di funzionamento della ventola

Impostazione della ventola

Attivazione

- Toccare brevemente il simbolo ⓪.
La ventola si avvia sul livello 2.
- Premere i simboli + o - per modificare l'intensità della ventola.

Disattivazione

Toccare brevemente il simbolo ⓪.

Livello intensivo

In caso di produzione di odori e vapori particolarmente forti è possibile utilizzare il livello intensivo.

Premere sul simbolo +, mentre la ventola si trova sul livello 3.

Viene attivato il livello intensivo **int**. Premere nuovamente il simbolo + per attivare il livello intensivo **2int**.

Dopo circa 6 minuti, il sistema elettronico ritorna automaticamente su un livello ventola inferiore. Se si desidera disattivare il livello intensivo prima che sia trascorso il tempo preimpostato, premere il simbolo - fino a raggiungere il livello ventola desiderato.

Funzione boost

La funzione boost è una prestazione massima di breve durata che può essere attivata in ogni impostazione della ventola.

Toccare brevemente il simbolo **b**. Dopo circa 20 secondi la ventola ritorna al livello impostato precedentemente.

Ritardo di funzionamento della ventola

Toccare brevemente il simbolo ➡.

La ventola si spegne automaticamente dopo circa 10 minuti.

Illuminazione

L'illuminazione può essere attivata o disattivata in modo indipendente dalla ventola.

Toccare brevemente il simbolo 💡.

Regolazione della luminosità

Tenere premuto il simbolo 💡 finché non si raggiunge la luminosità desiderata.

Indicazione di saturazione

In caso di saturazione del filtro grassi in metallo o del filtro a carboni attivi, dopo lo spegnimento della ventola viene emesso un segnale acustico per circa 4 secondi.

Sull'indicatore viene visualizzato anche il simbolo corrispondente:

■ **Filtro grassi in metallo:**

■ **Filtro a carboni attivi:**

È ora assolutamente necessario pulire il filtro grassi in metallo o sostituire il filtro a carboni attivi.

Le istruzioni per la pulizia del filtro grassi in metallo sono disponibili al capitolo *Pulizia e manutenzione*.

È possibile resettare le spie di saturazione mentre lampeggiano, toccando brevemente il simbolo -.

Passaggio dell'indicatore al funzionamento a ricircolo d'aria

Per il funzionamento a ricircolo d'aria occorre modificare opportunamente il controllo elettronico:

- La cappa di aspirazione deve essere collegata e spenta.
- Premere contemporaneamente i simboli ⓪ e ➡ e tenere premuto finché non si illumina l'indicatore su starter set per il funzionamento a ricircolo d'aria. Premendo ripetutamente e tenendo premuta la combinazione di tasti, si illumina l'indicatore nel modulo a ricircolo d'aria CleanAir.
- Premendo più volte e tenendo premuta la combinazione di tasti, il controllo elettronico passa nuovamente al funzionamento con scarico dell'aria (indicatore .

Segnale acustico

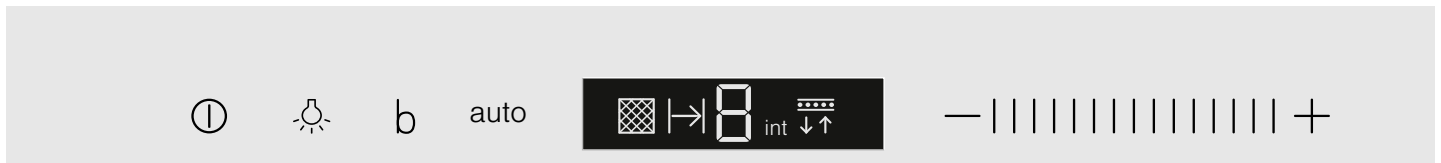
Attivazione del segnale acustico

A ventola spenta premere e tenere premuti contemporaneamente i simboli ⓪ e + per circa 3 secondi. Viene emesso un segnale acustico di conferma.

Disattivazione del segnale acustico

Ripetere la procedura "Accensione del segnale acustico".

Quadro di comando variante 2



Spiegazione

Ⓛ	Ventola on/off
☹	Luce on/off/regolazione intensità
b	Funzione boost (prestazione massima di breve durata)
auto	Funzionamento automatico con ritardo di funzionamento della ventola
- +	Campo di regolazione livelli ventola

Impostazione della ventola

Attivazione

- Toccare brevemente il simbolo Ⓛ.
La ventola si avvia sul livello 2.
- Muovere il dito sul campo di regolazione ||| per modificare l'intensità della ventola.

Disattivazione

Toccare brevemente il simbolo Ⓛ.

Livello intensivo

In caso di produzione di odori e vapori particolarmente forti è possibile utilizzare il livello intensivo.

Muovere il dito sul campo di regolazione ||| verso destra. È ora possibile selezionare i livelli intensivi 1^{int} e 2^{int}.

Dopo circa 6 minuti, il sistema elettronico ritorna automaticamente su un livello ventola inferiore. Se si desidera disattivare il livello intensivo prima che sia trascorso il tempo preimpostato, muovere il dito sul campo di regolazione ||| verso sinistra fino a raggiungere il livello ventola desiderato.

Funzione boost

La funzione boost è una prestazione massima di breve durata che può essere attivata in ogni impostazione della ventola.

Toccare brevemente il simbolo b. Dopo circa 20 secondi la ventola ritorna al livello impostato precedentemente.

Funzionamento automatico

Attivazione

- Toccare brevemente il simbolo Ⓛ.
La ventola si avvia sul livello 2.
- Toccare brevemente il simbolo auto.
Il livello ottimale della ventola 1, 2 o 3 viene impostato automaticamente tramite un sensore.

Disattivazione

Premere il simbolo auto o il simbolo Ⓛ per disattivare il funzionamento automatico.

La ventola si disattiva automaticamente se il sensore non percepisce più alcuna modifica della qualità dell'aria nell'ambiente.

Il tempo di esecuzione del funzionamento automatico è di massimo 4 ore.

Controllo dei sensori

Durante il funzionamento automatico un sensore della cappa di aspirazione riconosce l'intensità degli odori di cottura e frittura. A seconda dell'impostazione del sensore, la ventola passa automaticamente a un altro livello.

Impostazione di fabbrica della sensibilità: 3

Impostazione minima della sensibilità: 1

Impostazione massima della sensibilità: 5

Se il controllo dei sensori reagisce troppo velocemente o troppo lentamente, è possibile modificarlo di conseguenza:

1. A ventola spenta tenere premuto il simbolo auto per circa 4 secondi. Viene visualizzata l'impostazione.
2. Muovendo il dito sul campo di impostazione ||| verso destra o sinistra, viene modificata l'impostazione della centralina di controllo sensori.
3. Per confermare l'immissione tenere premuto il simbolo auto per circa 4 secondi.

Illuminazione

L'illuminazione può essere attivata o disattivata in modo indipendente dalla ventola.

Toccare brevemente il simbolo ☹.

Regolazione della luminosità

Tenere premuto il simbolo ☹ finché non si raggiunge la luminosità desiderata.

Indicazione di saturazione

In caso di saturazione del filtro grassi in metallo o del filtro a carboni attivi, dopo lo spegnimento della ventola viene emesso un segnale acustico per circa 4 secondi.

Sull'indicatore viene visualizzato anche il simbolo corrispondente:

- **Filtro grassi in metallo:**
- **Filtro a carboni attivi:**

È ora assolutamente necessario pulire il filtro grassi in metallo o sostituire il filtro a carboni attivi.

Le istruzioni per la pulizia del filtro grassi in metallo sono disponibili al capitolo *Pulizia e manutenzione*.

È possibile resettare le spie di saturazione mentre lampeggiano, toccando brevemente il simbolo -.

Passaggio dell'indicatore al funzionamento a ricircolo d'aria

Per il funzionamento a ricircolo d'aria occorre modificare opportunamente il controllo elettronico:

- La cappa di aspirazione deve essere collegata e spenta.
- Premere contemporaneamente i simboli e **auto** e tenere premuto finché non si illumina l'indicatore su starter set per il funzionamento a ricircolo d'aria. Premendo ripetutamente e tenendo premuta la combinazione di tasti, si illumina l'indicatore nel modulo a ricircolo d'aria CleanAir.
- Premendo più volte e tenendo premuta la combinazione di tasti, il controllo elettronico passa nuovamente al funzionamento con scarico dell'aria (indicatore).

Segnale acustico

Attivazione del segnale acustico

A ventola spenta premere e tenere premuti contemporaneamente i simboli e + per circa 3 secondi. Viene emesso un segnale acustico di conferma.

Disattivazione del segnale acustico

Ripetere la procedura "Accensione del segnale acustico".

Pulizia e manutenzione

Pericolo di ustioni!

Durante il funzionamento l'apparecchio diventa molto caldo, in particolare nella zona delle lampadine. Lasciarlo raffreddare prima di procedere alla pulizia.

Pericolo di scossa elettrica!

L'infiltrazione di umidità può provocare una scarica elettrica. Pulire l'apparecchio soltanto con un panno umido. Prima della pulizia staccare la spina o disattivare il fusibile nella scatola dei fusibili.

Pericolo di scariche elettriche!

L'infiltrazione di liquido può provocare una scarica elettrica. Non utilizzare detergenti ad alta pressione o dispositivi a getto di vapore.

Pericolo di lesioni!

Alcuni componenti all'interno dell'apparecchio possono essere affilati. Indossare guanti protettivi.

Detergente

Per non danneggiare le diverse superfici con l'utilizzo di detergenti non appropriati, prestare attenzione alle indicazioni della tabella. Non utilizzare

- detergenti aggressivi o abrasivi,
- detergenti a elevato contenuto di alcol,
- spugnette dure o abrasive,
- detergenti ad alta pressione o dispositivi a getto di vapore.

Lavare bene le spugne nuove prima di utilizzarle.

Osservare tutte le istruzioni e le avvertenze riportate sui prodotti detergenti.

Settore	Detergente
Acciaio inox	Soluzione di lavaggio calda: pulire con una spugna e asciugare con un panno morbido. Pulire le superfici in acciaio inox sempre nel verso della spazzolatura. Speciali detergenti per superfici in acciaio inox possono essere richiesti presso il servizio di assistenza tecnica o presso il proprio rivenditore specializzato. Stendere uno strato sottile di detergente con un panno morbido.
Superfici laccate	Soluzione di lavaggio calda: pulire con una spugna umida e asciugare con un panno morbido. Non utilizzare detergenti per acciaio inox.
Alluminio e plastica	Detergente per vetro: pulire con un panno morbido.
Vetro	Detergente per vetro: pulire con un panno morbido. Non utilizzare raschietti per vetro.
Elementi di comando	Soluzione di lavaggio calda: pulire con una spugna umida e asciugare con un panno morbido. Pericolo di danni causati dall'umidità che penetra nell'elettronica. Non pulire mai gli elementi di comando con un panno bagnato. Non utilizzare detergenti per acciaio inox.

Pulire il filtro metallico antigrasso

Le presenti istruzioni per l'uso sono valide per diverse varianti dell'apparecchio. È possibile che alcune caratteristiche dell'impianto descritte non siano presenti nel proprio apparecchio.

Pericolo di incendio!

I depositi di grasso presenti nel filtro per grassi possono incendiarsi.

Pulire il filtro per grassi almeno ogni 2 mesi.

Non mettere mai in funzione l'apparecchio senza filtro per grassi.

Avvertenze

- Non utilizzare detergenti aggressivi, acidi o contenenti alcali.
- Nella pulizia del filtro metallico antigrasso, pulire anche il supporto del filtro metallico antigrasso dell'apparecchio con un panno umido.
- Il filtro metallico antigrasso può essere pulito con lavaggio in lavastoviglie o a mano.

In lavastoviglie:

Avvertenza: In caso di lavaggio in lavastoviglie, possono verificarsi leggere alterazioni di colore. Ciò non influisce in alcun modo sul funzionamento del filtro metallico antigrasso.

- Non lavare i filtri metallici antigrasso molto sporchi insieme alle altre stoviglie.
- Riporre i filtri metallici antigrasso nella lavastoviglie senza fissarli. I filtri metallici antigrasso non devono essere stretti o serrati.

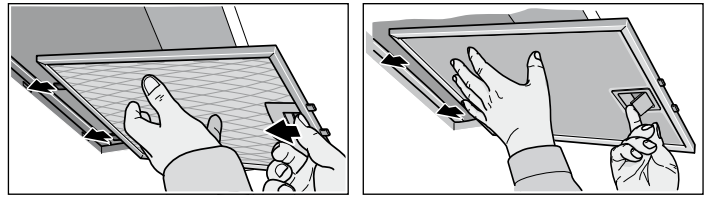
A mano:

Avvertenza: In caso di sporco ostinato è possibile utilizzare uno sgrassatore speciale. Questo prodotto può essere ordinato tramite il punto vendita on-line.

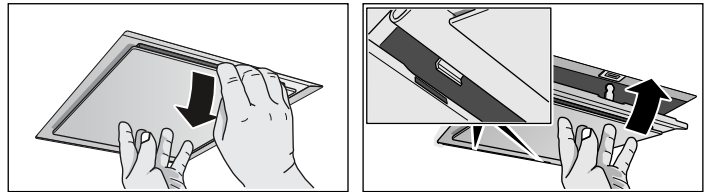
- Mettere a mollo i filtri metallici antigrasso in liscivia calda.
- Per la pulizia utilizzare una spazzola e quindi sciacquare bene il filtro.
- Lasciare asciugare il filtro metallico antigrasso.

Rimuovere il filtro metallico per grassi

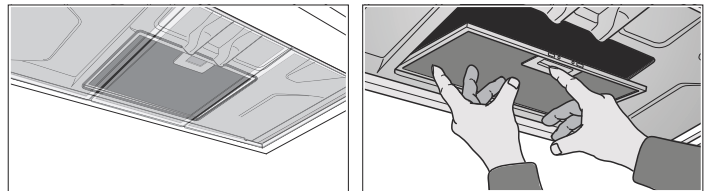
1. Sbloccare la chiusura e abbassare il filtro metallico antigrasso. Con l'altra mano, afferrare il filtro metallico antigrasso da sotto.
2. Rimuovere il filtro metallico antigrasso dal suo supporto.



Per i filtri di aspirazione perimetrali tirare verso il basso il filtro metallico antigrasso. Con l'altra mano, afferrare il filtro metallico antigrasso da sotto.



Per i filtri supplementari nel vano interno, sbloccare la chiusura e abbassare il filtro metallico antigrasso. Con l'altra mano, afferrare il filtro metallico antigrasso da sotto.



Avvertenze

- Il grasso può raccogliersi nella parte inferiore del filtro metallico antigrasso.
- Non inclinare il filtro metallico antigrasso, per evitare la caduta di gocce di grasso.

3. Pulire il filtro metallico antigrasso.

Installare il filtro metallico per grassi

1. Inserire il filtro metallico per grassi.
Con l'altra mano, afferrare il filtro metallico per grassi da sotto.
2. Sollevare il filtro metallico per grassi e innestare il bloccaggio.

Avarie - cosa fare?

Spesso voi stessi potete risolvere talune disfunzioni. Prima di chiamare il Servizio clienti, osservate le seguenti indicazioni.

⚠ Pericolo di scariche elettriche!

Gli interventi di riparazione effettuati in modo non conforme rappresentano una fonte di pericolo. Le riparazioni e le sostituzioni di cavi danneggiati devono essere effettuate esclusivamente da personale tecnico adeguatamente istruito dal servizio di assistenza tecnica. Se l'apparecchio è difettoso, staccare la spina o il fusibile nella scatola dei fusibili. Rivolgersi al servizio di assistenza clienti.

Tabella guasti

Guasto	Possibile causa	Rimedio
L'apparecchio non funziona	La spina non è inserita	Collegare l'apparecchio alla corrente
	Interruzione di corrente	Controllare se gli altri elettrodomestici funzionano
	Il fusibile è difettoso	Verificare se il fusibile dell'apparecchio nell'apposita scatola è a posto.
L'illuminazione non funziona.	Le lampadine sono difettose.	Sostituire le lampadine, vedere il capitolo "Sostituire le lampadine".

Sostituire le lampadine

Le presenti istruzioni per l'uso sono valide per diverse varianti dell'apparecchio. È possibile che alcune caratteristiche dell'impianto descritte non siano presenti nel proprio apparecchio.

⚠ Pericolo di scossa elettrica!

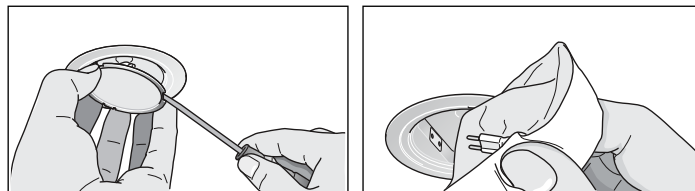
Durante la sostituzione delle lampadine i contatti del portalampada sono sotto tensione. Prima di procedere alla sostituzione, staccare la spina o disattivare il fusibile nella relativa scatola.

Importante! Utilizzare solo luci dello stesso tipo e potenza (vedi portalampada o targhetta identificativa nella parte interna dell'apparecchio: a questo scopo rimuovere il filtro metallico antigrasso).

Sostituire le lampadine alogene

Avvertenza: Durante l'installazione, le lampadine alogene non devono essere toccate in corrispondenza del bulbo di vetro. Per installare le lampadine alogene utilizzare un panno pulito.

1. Rimuovere con cautela il coperchio ad anello della lampadina con un attrezzo adeguato.
2. Estrarre la lampadina e sostituirla con una dello stesso tipo.



3. Montare il coperchio della lampadina.
4. Inserire la spina di rete o riattivare il salvavita.

Spie LED

Le spie LED difettose devono essere sostituite esclusivamente dal produttore, dal servizio clienti o da un tecnico specializzato autorizzato (elettricista).

⚠ Pericolo di lesioni!

La luce delle spie LED è molto intensa e può danneggiare gli occhi (gruppo di rischio 1). Non guardare direttamente le spie LED accese per un periodo superiore a 100 secondi.

Servizio di assistenza tecnica

Il servizio di assistenza tecnica è a disposizione per eventuali riparazioni. Troveremo la soluzione giusta, evitando di coinvolgere un tecnico quando non è necessario.

Quando si contatta il servizio clienti indicare sempre il codice prodotto (E) e il codice di produzione (FD), in modo da poter ricevere subito un'assistenza mirata. La targhetta con i codici si trova nella parte interna dell'apparecchio (a tale scopo rimuovere il filtro metallico per grassi).

Per avere subito a disposizione le informazioni utili in caso di necessità, si consiglia di riportare subito qui i dati relativi all'apparecchio e il numero di telefono del servizio di assistenza tecnica.

Codice prodotto (E)	Codice di produzione (FD)
Servizio di assistenza tecnica ☎	

Prestare attenzione al fatto che, in caso di utilizzo improprio, l'intervento del tecnico del servizio di assistenza non è gratuito anche se effettuato durante il periodo di garanzia.

Trovate i dati di contatto di tutti i paesi nell'accluso elenco dei centri di assistenza clienti.

Ordine di riparazione e consulenza in caso di guasti

I	800-018346 Linea verde
CH	0848 840 040

Fidatevi della competenza del Costruttore. In questo modo avrete la garanzia di una riparazione effettuata da tecnici qualificati del servizio assistenza e con pezzi di ricambio originali per il vostro apparecchio.

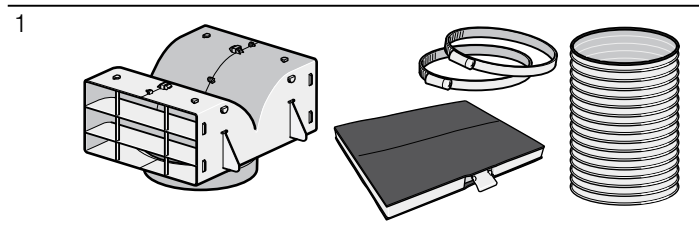
Accessorio funzionamento a ricircolo d'aria

(non incluso nella confezione)

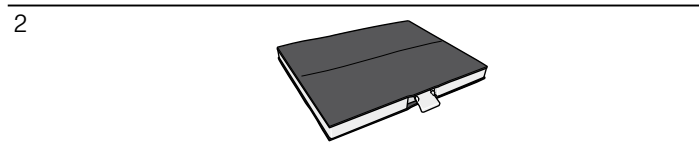
Avvertenze

- Seguire le istruzioni di montaggio dell'accessorio.
- Per gli apparecchi con un filtro supplementare nel vano interno può essere utilizzato soltanto il modulo a ricircolo d'aria CleanAir.

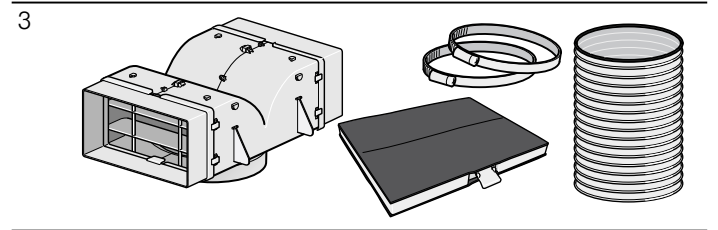
Prima dotazione: starter set per funzionamento a ricircolo d'aria - stretto



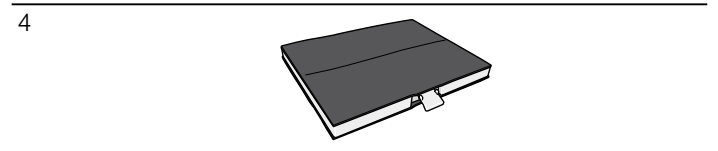
Filtri sostitutivi



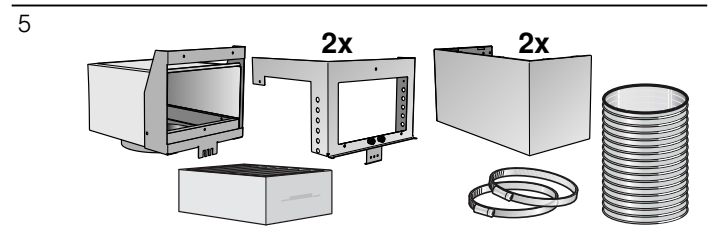
Prima dotazione: starter set per funzionamento a ricircolo d'aria - largo



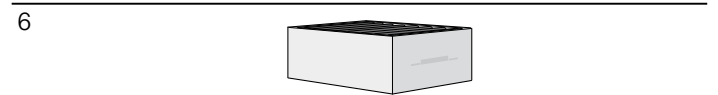
Filtri sostitutivi



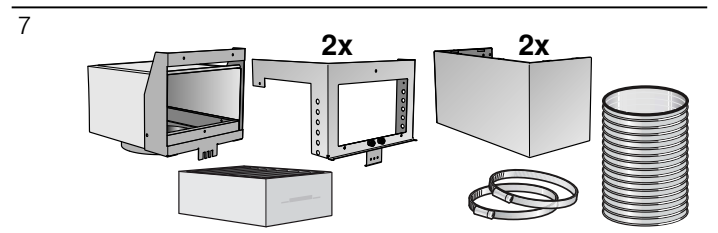
Prima dotazione: modulo a ricircolo d'aria CleanAir - stretto



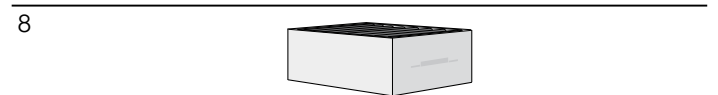
Filtri sostitutivi



Prima dotazione: modulo a ricircolo d'aria CleanAir - largo

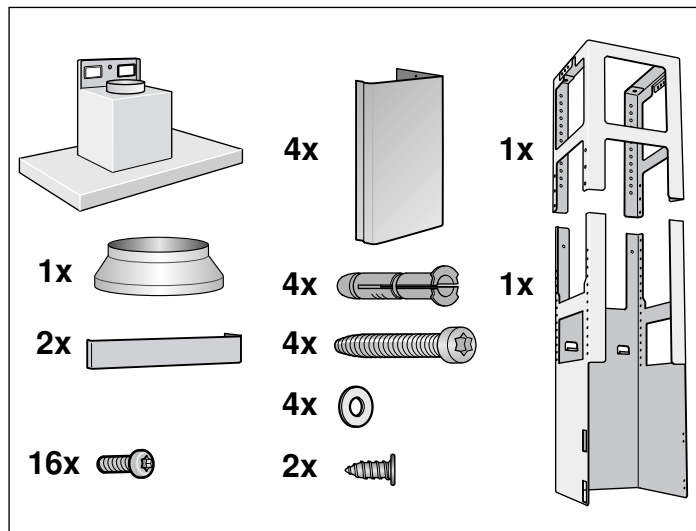
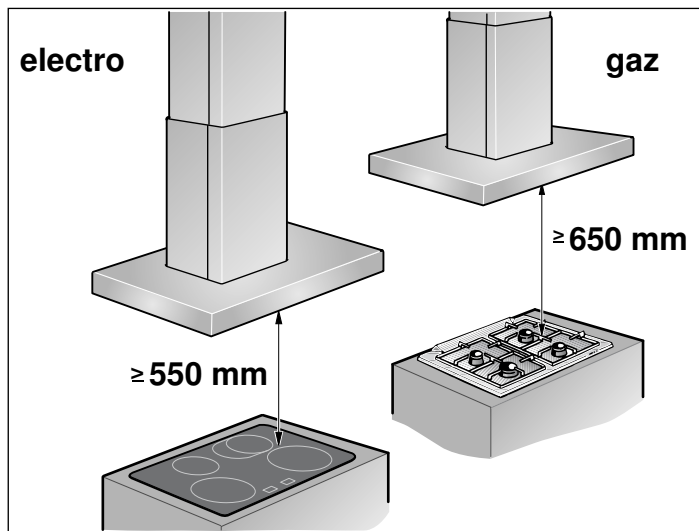


Filtri sostitutivi



1	LZ53650 larghezza canale 260 mm
2	LZ53251 larghezza canale 260 mm
3	LZ53850 larghezza canale 345 mm
4	LZ53451 larghezza canale 345 mm
5	LZ57500 larghezza canale 260 mm
6	LZ56200 larghezza canale 260 mm
7	LZ57600 larghezza canale 345 mm
8	LZ56200 larghezza canale 345 mm

ISTRUZIONI PER IL MONTAGGIO



- Questo apparecchio viene installato al soffitto della cucina o a un controsoffitto resistente.
- Per altri componenti accessori speciali (ad es. per esercizio di ricircolo) consultare le istruzioni di installazione allegate.
- Le superfici dell'apparecchio sono delicate. Evitare danni durante l'installazione.

⚠️ Importanti avvertenze di sicurezza

Leggere attentamente le presenti istruzioni per l'uso. Solo così è possibile utilizzare l'apparecchio in modo sicuro e corretto. Custodire con la massima cura le presenti istruzioni per l'uso e il montaggio in caso di un utilizzo futuro o cessione a terzi.

La sicurezza di utilizzo è garantita solo in caso di installazione secondo le regole di buona tecnica riportate nelle istruzioni di montaggio. L'installatore è responsabile del corretto funzionamento nel luogo di installazione.

La larghezza della cappa di aspirazione deve corrispondere almeno alla larghezza dei punti di cottura.

Per l'installazione è necessario rispettare le disposizioni in materia di edilizia attualmente in vigore e le norme del fornitore locale di elettricità e gas.

Per quanto concerne la conduzione dell'aria esausta è necessario rispettare le normative di legge ufficiali (ad es. normative urbanistiche provinciali).

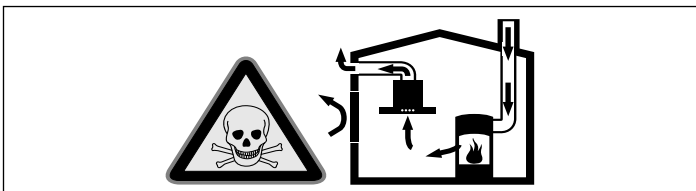
Pericolo di morte!

I gas di combustione riaspirati possono causare avvelenamento. L'aria esausta non deve essere immessa in un camino per il fumo o per i gas di scarico funzionante, né in un pozzo di aerazione dei locali di installazione di focolari. Nel caso in cui l'aria esausta debba essere immessa in un camino per fumo o gas di scarico non in funzione, è necessario ottenere l'autorizzazione di un tecnico specializzato.

Pericolo di morte!

I gas di combustione riaspirati possono causare avvelenamento.

È necessario assicurare sempre un'alimentazione di aria sufficiente quando l'apparecchio in modalità aspirazione viene utilizzato contemporaneamente a un focolare dipendente dall'aria ambiente.



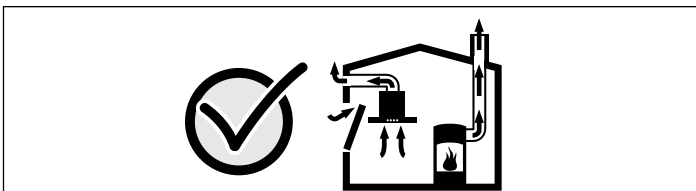
I focolari che dipendono dall'aria ambiente (peres. a gas, olio, legna o carbone, scaldabagno, caldaie elettriche) ricavano l'aria per la combustione dalla stanza ed eliminano i gas di scarico all'esterno attraverso un impianto (peres. camino).

In concomitanza della cappa accesa, dalla cucina e dalle stanze adiacenti viene sottratta dell'aria: senza un'alimentazione sufficiente di aria si crea depressione. I gas velenosi dal camino o dalla cappa di aspirazione vengono riaspirati nelle stanze.

- Assicurare sempre un'alimentazione di aria sufficiente.
- Un'apertura nel muro per alimentazione/scarico aria non garantisce il rispetto del valore limite.

Un esercizio sicuro è possibile solo se la depressione nella stanza in cui è installato il focolare non supera i 4 Pa (0,04 mbar).

Questo è garantito se l'aria necessaria alla combustione può affluire nella stanza attraverso aperture non fisse, peres. porte, finestre in combinazione con un canale di adduzione/scarico aria o altre misure tecniche.



Consultate in ogni caso lo spazzacamino responsabile che è in grado di giudicare la ventilazione complessiva in casa e proporre misure adeguate.

Se la cappa è usata solo nella modalità a ricircolo d'aria, il suo esercizio è possibile senza limitazioni.

Pericolo di morte!

I gas di combustione riaspirati possono causare avvelenamento. In caso di installazione di un sistema di aspirazione contemporaneamente a un focolare collegato al camino l'alimentazione della cappa deve essere provvista di un adeguato comando di sicurezza.

Pericolo di incendio!

I depositi di grasso presenti nel filtro per grassi possono incendiarsi. Le distanze di sicurezza prescritte devono essere mantenute per evitare un accumulo di calore. Attenersi alle indicazioni relative al proprio piano di cottura. Se vengono installati punti di cottura a gas ed elettrici insieme, è necessario rispettare la distanza massima indicata.

L'apparecchio deve essere installato solo su un lato direttamente a fianco di un armadio alto o una parete. La distanza dalla parete o da un armadio alto deve essere di almeno 50 mm.

Pericolo di lesioni!

- Alcuni componenti all'interno dell'apparecchio possono essere affilati. Indossare guanti protettivi.
- Se l'apparecchio non viene fissato correttamente può cadere. Tutti gli elementi di fissaggio devono essere montati in modo saldo e sicuro.
- L'apparecchio è pesante. Per spostarlo occorrono 2 persone. Utilizzare esclusivamente ausili adeguati.

Pericolo di scossa elettrica!

Alcuni componenti all'interno dell'apparecchio possono essere affilati. Potrebbe venire danneggiato il cavo di collegamento. Durante l'installazione, fare attenzione a non piegare o serrare il cavo di collegamento.

Pericolo di scarica elettrica!

Deve essere possibile in qualsiasi momento separare l'apparecchio dalla rete elettrica. L'apparecchio può essere collegato solamente a una presa con messa a terra installata secondo le istruzioni. Se in seguito al montaggio la spina non risulta più accessibile o in caso di allacciamento fisso, occorre predisporre, al momento dell'installazione, un dispositivo di separazione universale con una distanza di contatto di almeno 3 mm. L'allacciamento fisso deve essere eseguito esclusivamente da un tecnico specializzato.

Pericolo di soffocamento!

Il materiale d'imballaggio è pericoloso per i bambini. Non lasciare mai che i bambini giochino con il materiale di imballaggio.

Indicazioni generali

Modalità aspirazione

Pericolo di morte!

I gas di combustione riaspirati possono causare avvelenamento. L'aria esausta non deve essere immessa in un camino per il fumo o per i gas di scarico funzionante, né in un pozzo di aerazione dei locali di installazione di focolari. Nel caso in cui l'aria esausta debba essere immessa in un camino per fumo o gas di scarico non in funzione, è necessario ottenere l'autorizzazione di un tecnico specializzato.

Se l'aria esausta viene condotta attraverso la parete esterna, è necessario utilizzare una cassetta murale telescopica.

Scarico dell'aria

Avvertenza: Il produttore dell'apparecchio non si assume alcuna responsabilità per le contestazioni relative al condotto.

- L'apparecchio raggiunge la massima prestazione con un tubo di scarico corto e dritto, che ha un diametro possibilmente grande.
- In presenza di tubi d'espulsione aria lunghi, molte curve o con un diametro inferiore a 150 mm non si raggiunge la prestazione ottimale di aspirazione e il rumore della ventola aumenta.
- I tubi o i tubi flessibili per il condotto di scarico dell'aria devono essere in materiale ignifugo.

Tubi rotondi

Si consiglia un diametro interno di 150 mm, tuttavia di almeno 120 mm.

Canali piatti

La sezione interna deve corrispondere al diametro dei tubi rotondi.

Ø 150 mm ca. 177 cm²

Ø 120 mm ca. 113 cm²

- I canali piatti non devono presentare rinvii taglienti.
- Nel caso di diametri diversi del condotto utilizzare strisce di tenuta.

Preparazione del soffitto

- Il soffitto deve essere piano, orizzontale e sufficientemente solido e resistente.
- La profondità dei fori deve corrispondere alla lunghezza delle viti. I tasselli devono avere un appoggio fisso.
- Le viti e i tasselli in dotazione sono progettati per muri massicci in mattoni. Per altri tipi di costruzioni (ad es. Rigips, calcestruzzo poroso, mattoni Poroton) è necessario utilizzare elementi di fissaggio adeguati.
- Il peso max. della cappa di aspirazione è pari a **50 kg**.

Collegamento elettrico

Pericolo di scossa elettrica!

Alcuni componenti all'interno dell'apparecchio possono essere affilati. Potrebbe venire danneggiato il cavo di collegamento. Durante l'installazione, fare attenzione a non piegare o serrare il cavo di collegamento.

I dati di collegamento necessari sono sulla targhetta identificativa nella parte interna dell'apparecchio, a tale scopo rimuovere il filtro metallico antigrasso.

Lunghezza del cavo di collegamento: circa 1,30 m

Questo apparecchio è conforme ai requisiti di protezione RFI dell'Unione Europea.

Pericolo di scarica elettrica!

Deve essere possibile in qualsiasi momento separare l'apparecchio dalla rete elettrica. L'apparecchio può essere collegato solamente a una presa con messa a terra installata secondo le istruzioni. Se in seguito al montaggio la spina non risulta più accessibile o in caso di allacciamento fisso, occorre predisporre, al momento dell'installazione, un dispositivo di separazione universale con una distanza di contatto di almeno 3 mm. L'allacciamento fisso deve essere eseguito esclusivamente da un tecnico specializzato.

Installazione

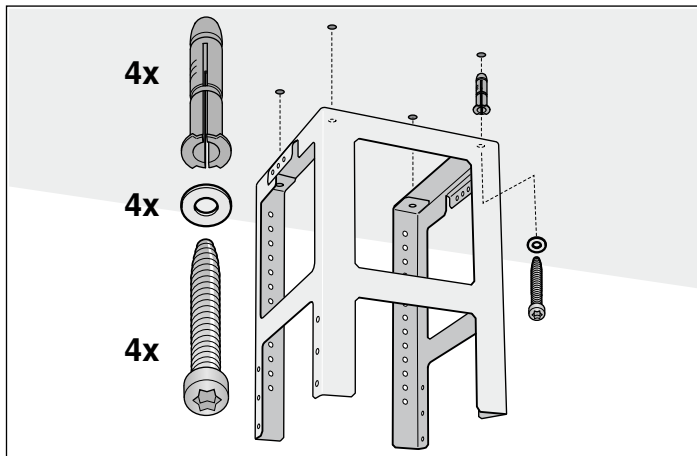
Montaggio del telaio di supporto superiore

1. Prima di procedere al montaggio definire l'altezza complessiva del telaio di supporto e contrassegnare i fori di fissaggio.

Avvertenza: Il telaio è regolabile in altezza con intervalli di 20 mm.

2. Tracciare sul soffitto il punto centrale dell'apparecchio.

3. Con l'ausilio della dima di foratura tracciare sul soffitto le posizioni per le viti.



4. Trapanare quattro fori con \varnothing 8 mm e profondità 80 mm per il fissaggio e inserire i tasselli a filo del muro.

5. Fissare al soffitto la parte superiore del telaio di supporto tramite 4 viti.

Avvertenza: Fare attenzione a posizionare correttamente il telaio. La staffa centrale definisce il lato preferito e deve essere rivolta in direzione dell'elemento di comando del piano di cottura.

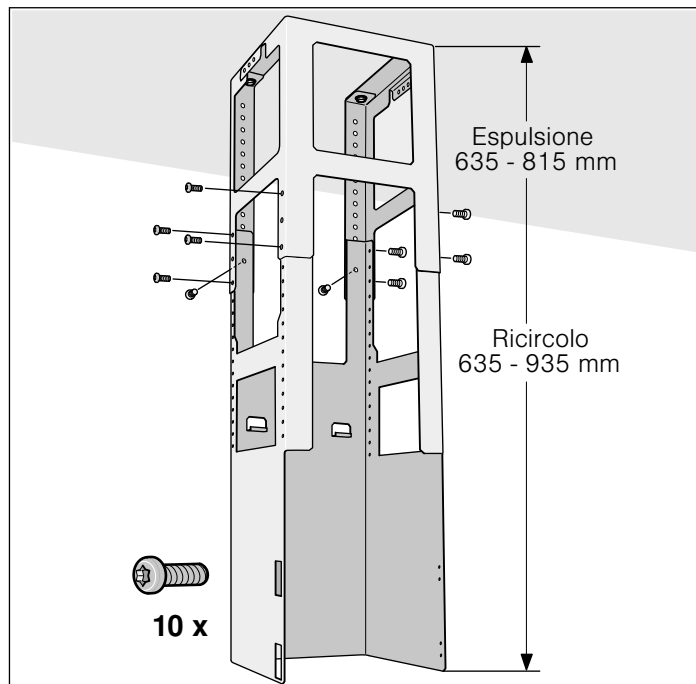
Montaggio del telaio di supporto inferiore

Fissare con 10 viti la parte superiore e inferiore del telaio di supporto fino a raggiungere l'altezza complessiva stabilita.

Avvertenze

■ Fare attenzione a posizionare correttamente la parte inferiore del telaio. Il lato aperto deve essere rivolto in direzione degli elementi di comando del piano di cottura.

■ Allentando le viti di fissaggio è possibile orientare in un secondo momento il telaio di supporto.

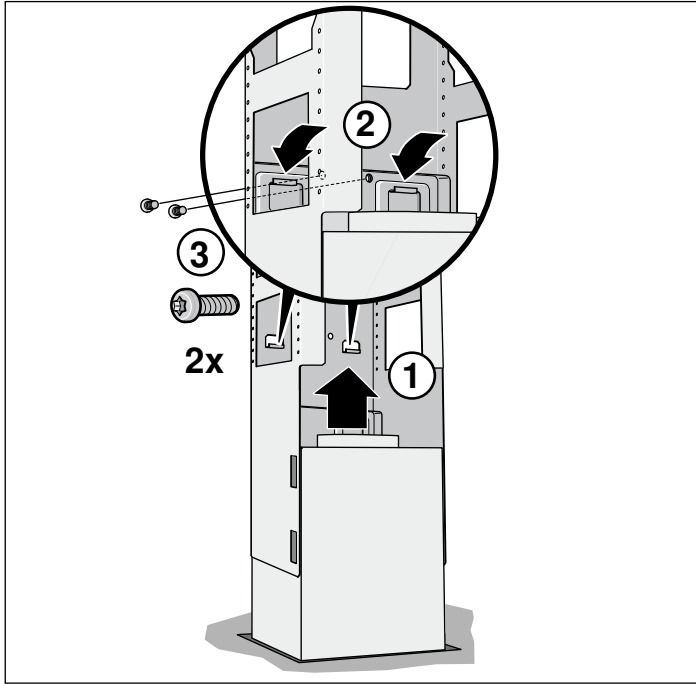


Montaggio dell'apparecchio

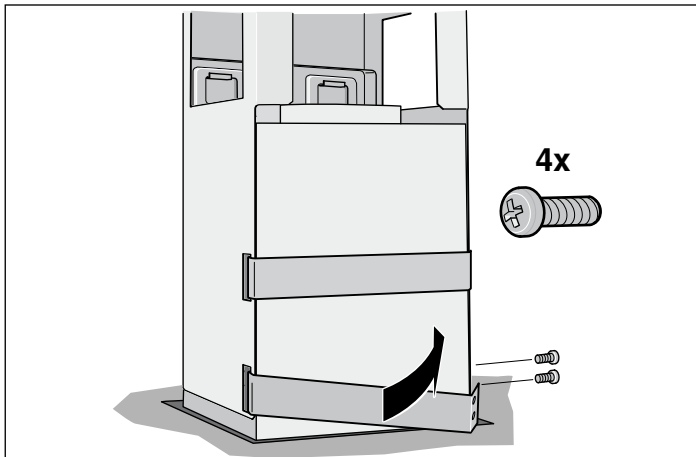
1. Agganciare l'apparecchio nel telaio di supporto inserendolo dal basso.

Avvertenza: Fare attenzione a non schiacciare il cavo di rete.

2. Fissare l'apparecchio al telaio con 2 viti di sicurezza.



3. Agganciare e fissare le staffe di sicurezza.



Fissare i raccordi

Avvertenza: Se si utilizza un tubo in alluminio, levigare prima la zona di raccordo.

Tubo di scarico Ø 150 mm (dimensione consigliata)

Fissare il tubo di scarico direttamente al manicotto dell'aria.

Tubo di scarico Ø 120 mm

1. Fissare il manicotto di riduzione direttamente al manicotto dell'aria.
2. Fissare il tubo di scarico al manicotto di riduzione.
3. Sigillare ermeticamente entrambi i punti di collegamento.

Montare il rivestimento del camino

⚠ Pericolo di lesioni!

Causato durante l'installazione da bordi affilati. Indossare sempre guanti di protezione durante l'installazione dell'apparecchio.

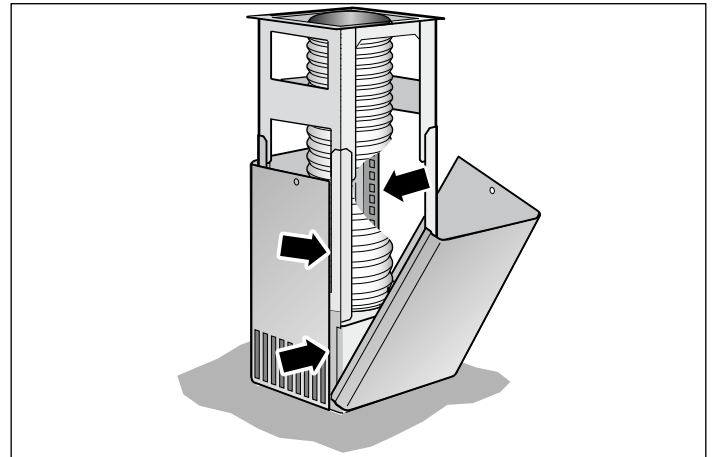
1. Separare i rivestimenti del camino.

A tale scopo, rimuovere il nastro adesivo.

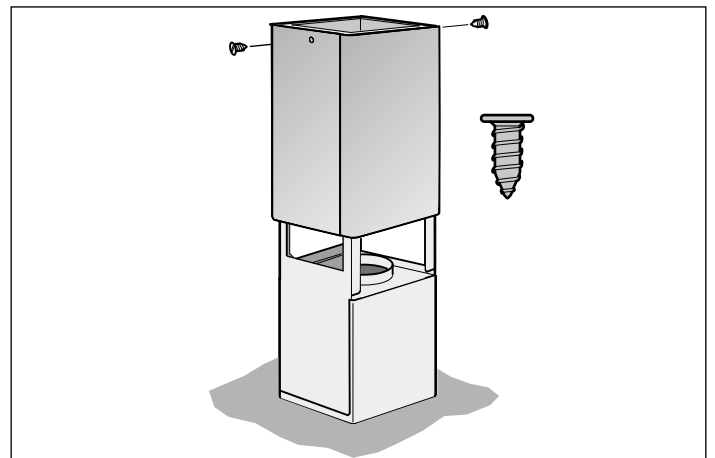
2. Rimuovere la pellicola protettiva da entrambi i lati.

3. Posizionare sull'apparecchio e congiungere entrambe le parti del camino superiore.

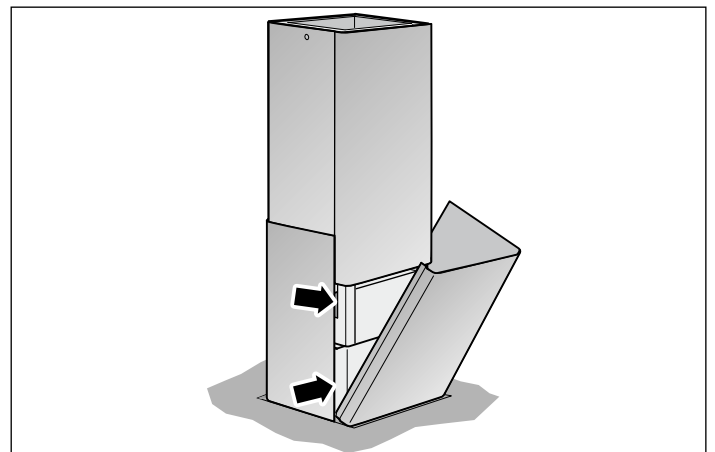
Avvertenza: Le fessure del camino superiore devono essere rivolte verso il basso.



4. Spingere verso l'alto la parte superiore del camino e fissarla con 2 viti.



5. Posizionare e congiungere entrambe le parti inferiori del camino.



Siemens-Electrogeräte GmbH
Carl-Wery-Straße 34
81739 München
Germany



9000955943 940909