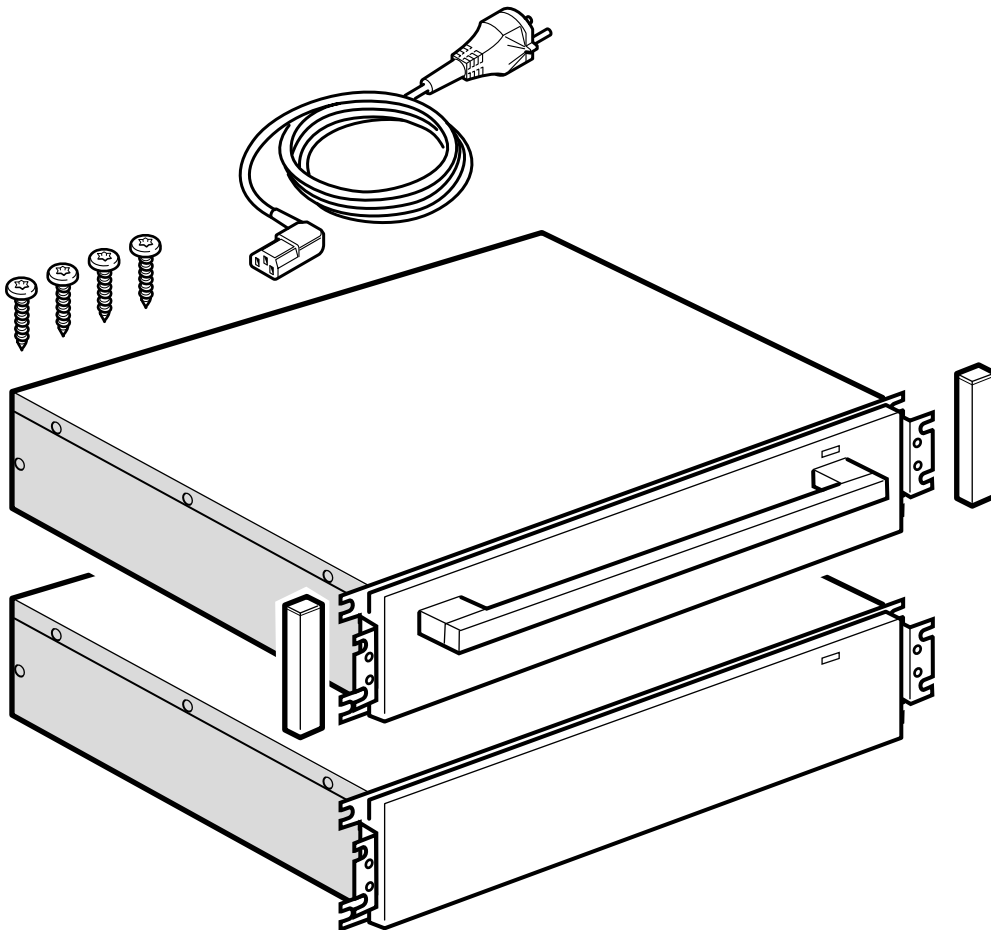
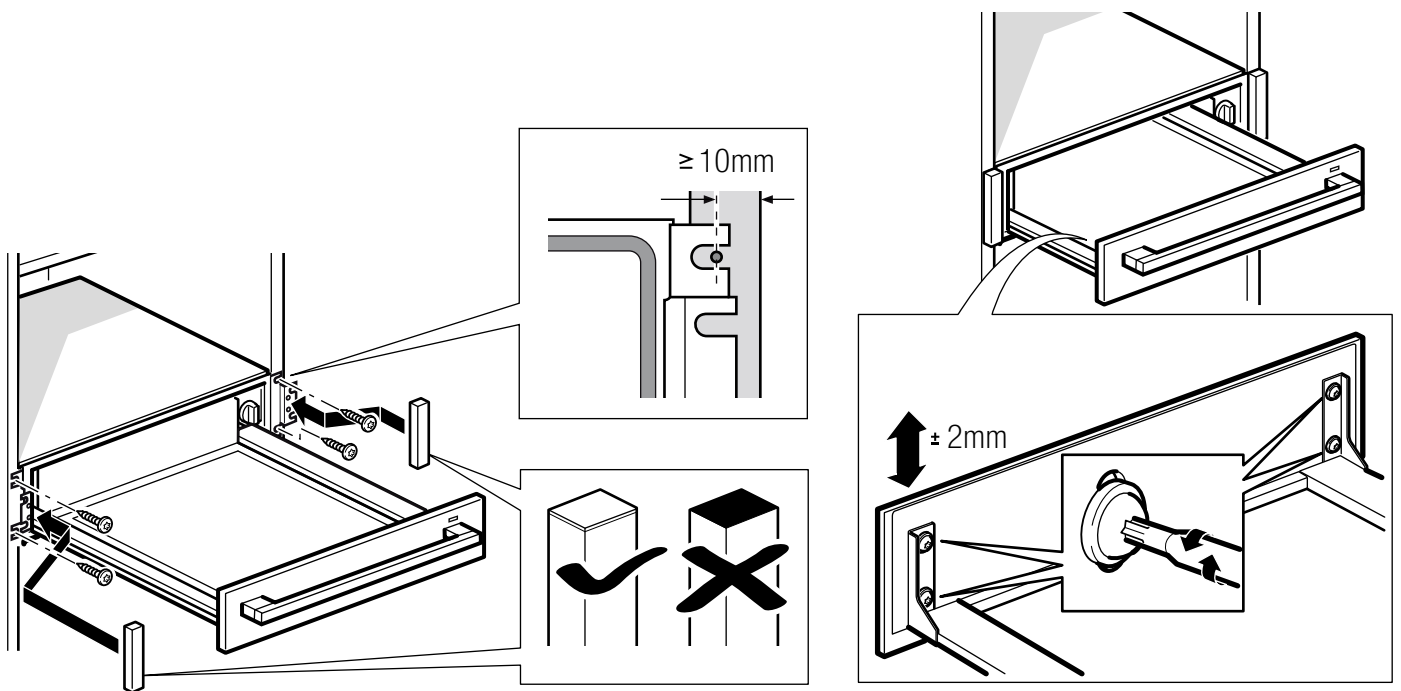
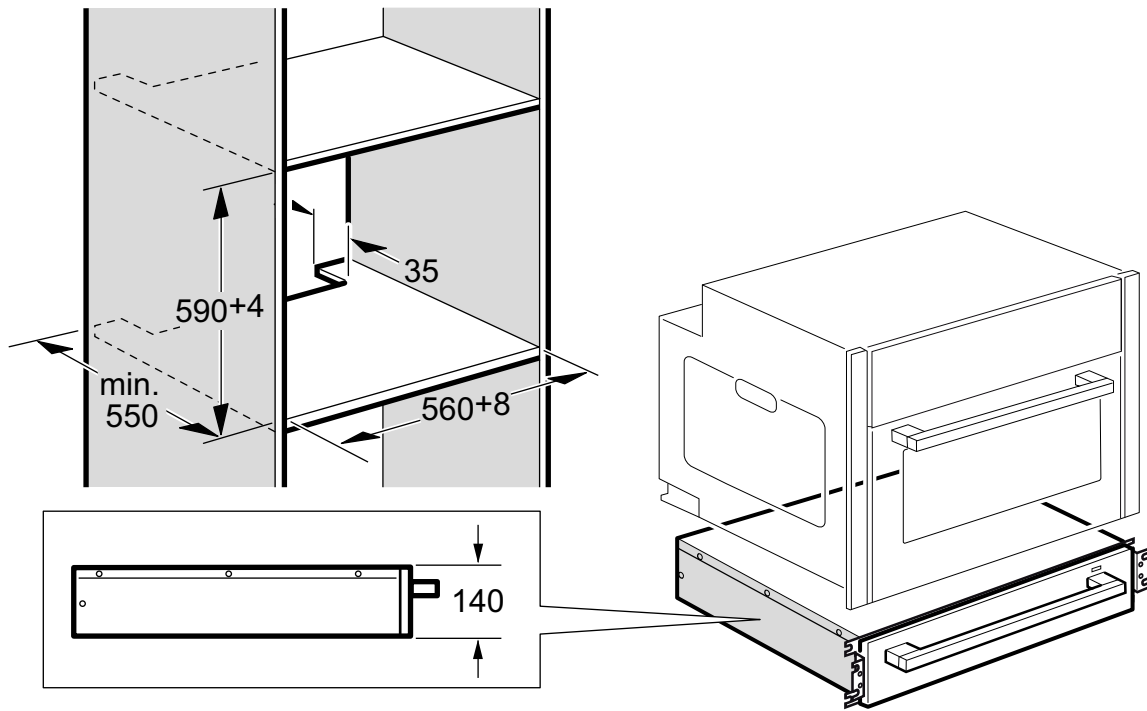




de	Montageanleitung
nl	Installatievoorschrift
fr	Notice de montage
it	Istruzioni per il montaggio
es	Instrucciones de montaje
pt	Instruções de montagem
en	Installation instructions
ru	Инструкция по монтажу

da	Monteringsvejledning
fi	Asennusohje
no	Monteringsveiledning
sv	Monteringsanvisning
el	Οδηγίες εγκατάστασης
tr	Montaj kılavuzu
zh	安装说明





Das müssen Sie beachten

Elektrischer Anschluss

Das Gerät darf nur an eine vorschriftsmäßig installierte Schutzkontakt-Steckdose angeschlossen werden. Das Verlegen einer Steckdose oder Austausch der Anschlussleitung darf nur vom Elektrofachmann unter Berücksichtigung der einschlägigen Vorschriften ausgeführt werden.

Das Gerät darf nur mit der mitgelieferten Anschlussleitung angeschlossen werden. Stecken Sie die Anschlussleitung an der Geräterückseite an.

Anschlussleitungen mit verschiedenen Steckertypen sind beim Kundendienst erhältlich.

Keine Mehrfachstecker, Steckerleisten und Verlängerungen benutzen. Bei Überlastung besteht Brandgefahr.

Wenn der Stecker nach dem Einbau nicht mehr erreichbar ist muss installationsseitig eine allpolige Trennvorrichtung mit einem Kontaktabstand von mind. 3 mm vorhanden sein.

Einbaumöbel

Der Einbauschrank darf hinter den Geräten keine Rückwand haben. Zwischen Wand und Schrankboden bzw. Rückwand des darüberliegenden Schrankes muss ein Abstand von mind. 35 mm eingehalten werden.

Die Lüftungsschlitze und Ansaugöffnungen dürfen nicht verdeckt werden.

Hierzu auch die Montageanleitung des darüberliegenden Gerätes beachten.

Einsetzen des Gerätes

Schließen Sie das Gerät an. Gerät bündig im Möbel ausrichten und festschrauben.

Hinweis: Achten Sie darauf, dass die Anschlussleitung nicht eingeklemmt oder geknickt wird.

Die Anschlussleitung darf nach dem Einbau die Rückseite und den Boden des Gerätes nicht berühren.

Hierop moet u letten

Elektrische aansluiting

Het apparaat mag alleen op een geaard stopcontact worden aangesloten dat volgens de voorschriften is geïnstalleerd. Het aanleggen van een stopcontact en het vervangen van de aansluitkabel mag uitsluitend worden uitgevoerd door een elektricien onder naleving van de geldende voorschriften.

Het apparaat mag alleen met de bijgeleverde aansluitkabel worden aangesloten. Steek de stekker van de aansluitkabel in de achterkant van het apparaat.

Netsnoeren met verschillende stekker types zijn te verkrijgen bij de klantendienst.

Geen meervoudige stekkers, contactdozen en verlengsnoeren gebruiken. Bij overbelasting bestaat brandgevaar.

Wanneer de stekker niet bereikbaar is na het inbouwen, moet de installatie zijn voorzien van een stroomonderbreker voor alle polen met een contactopening van minimaal 3 mm.

Inbouwmeubel

De inbouwkast mag achter de apparaten geen achterzijde hebben. Tussen de wand en de bodem van de kast of de achterzijde van de kast erboven dient een afstand van minstens 35 mm te worden aangehouden.

De ventilatieguleuf en aanzuigopeningen mogen niet worden afgedekt.

Houd u hierbij ook aan de montagehandleiding van het apparaat erboven.

Het plaatsen van het apparaat

Sluit het apparaat aan. Het apparaat vlak in het meubel uitrichten en vastschroeven.

Aanwijzing: Zorg ervoor dat de aansluitkabel niet wordt ingeklemd of geknickt.

De aansluitkabel mag na de inbouw de achterzijde en de bodem van het apparaat niet raken.

Consignes à respecter

Branchement électrique

L'appareil doit être raccordé impérativement à une prise avec terre installée de manière réglementaire. La pose d'une prise femelle ou le remplacement d'un cordon d'alimentation est exclusivement réservé à un électricien agréé qui respectera ce faisant les prescriptions applicables.

L'appareil doit uniquement être raccordé au moyen du câble de raccordement fourni. Connectez le câble de raccordement sur le panneau arrière de l'appareil.

Des câbles de raccordement avec différents types de fiche sont en vente auprès du SAV.

Ne pas utiliser de connecteurs multiples, barrettes de connexion ni de rallonges. Il y a risque d'incendie en cas de surcharge.

Si la fiche mâle n'est plus accessible une fois l'appareil encastré, il faudra prévoir côté secteur un dispositif de coupure tous pôles avec une ouverture de 3 mm entre contacts.

Meuble d'encastrement

Le meuble ne doit pas posséder de paroi arrière derrière les appareils. Entre le mur et le fond du meuble ou bien la paroi arrière du meuble au-dessus il faut respecter une distance d'au moins 35 mm.

Les fentes d'aération et orifices d'aspiration ne doivent pas être couverts.

Pour cela, respecter également les instructions de montage de l'appareil situé au-dessus.

Encastrement de l'appareil

Raccorder l'appareil. Aligner l'appareil à fleur dans le fleur et le visser.

Remarque : Veiller à ne pas coincer ou plier le câble de raccordement.

Après l'encastrement, le câble de raccordement ne doit pas toucher la face arrière et le fond de l'appareil.

Raccomandazioni

Allacciamento elettrico

L'apparecchio può essere collegato solamente a una presa con messa a terra installata secondo le istruzioni. Lo spostamento della presa o la sostituzione del cavo di allacciamento devono essere effettuati esclusivamente da un elettricista nel rispetto delle norme applicabili.

Collegare l'apparecchio alla rete elettrica solo con il cavo fornito in dotazione. Collegare il cavo di alimentazione alla parte posteriore dell'apparecchio.

È possibile richiedere presso il servizio di assistenza tecnica cavi di alimentazione con tipi di spina diversi.

Non è consentito l'utilizzo di prese multiple, prese a ciabatta o prolunghe. In condizioni di sovraccarico sussiste il pericolo di incendio.

Se dopo l'incasso la spina non è più raggiungibile deve essere presente a lato dell'installazione un dispositivo di disconnessione onnipolare con una distanza di contatto minima di 3 mm.

Mobili da incasso

Il mobile da incasso non deve avere alcuna parete posteriore dietro gli apparecchi. Tra la parete e il fondo del mobile o la parete posteriore del mobile superiore deve esservi una distanza di almeno 35 mm.

Le feritoie di ventilazione e le prese d'aria non devono essere coperte.

A tale scopo seguire anche le istruzioni per l'uso relative all'apparecchio superiore.

Inserimento dell'apparecchio

Collegare l'apparecchio. Allineare l'apparecchio nel mobile disponendolo a filo, quindi fissarlo.

Avvertenza: Accertarsi che il cavo di allacciamento non venga piegato né rimanga incastrato.

Dopo il montaggio il cavo di allacciamento non deve toccare né il lato posteriore né la base dell'apparecchio.

Lo que debe tener Vd. en cuenta

Conexión eléctrica

El aparato sólo podrá conectarse a una toma de corriente de instalación reglamentaria y provista de toma a tierra. El cambio de sitio de una caja de enchufe o la sustitución de la línea de conexión debería ser efectuado siempre por un electricista cualificado.

El aparato solo puede conectarse con el cable de conexión suministrado. Conectar el cable de conexión en la parte posterior del aparato.

En el Servicio de Atención al Cliente se pueden adquirir cables de conexión con diferentes tipos de enchufe.

No usar tomas de corriente múltiples, regletas de enchufes ni alargadores. En caso de sobrecarga existe peligro de incendio.

Si después de la colocación ya no se alcanza el enchufe, debe existir en la instalación un dispositivo de separación omnipolar con una distancia de contacto mínima de 3 mm.

Mueble empotrado

Detrás del aparato, el armario empotrado no debe tener pared de fondo. Entre la pared y la base del armario o la pared de fondo del armario de arriba tiene que haber una distancia de por lo menos 35 mm.

No cubrir ni las aberturas de ventilación ni los orificios de aspiración.

Obsérvense a este respecto las indicaciones para el montaje del aparato en cuestión.

Instalación del aparato

Conectar el aparato. Colocar el aparato en el mueble a nivel y atornillarlo.

Nota: Vigilar que la línea de conexión no se doble o quede enganchada.

Una vez efectuado el montaje, la línea de conexión no debe tocar la parte posterior del aparato ni su base.

O que deve ter em atenção

Ligação eléctrica

O aparelho deve ser ligado apenas a uma tomada com contacto de segurança instalada em conformidade com as normas. A instalação de uma tomada ou a substituição do cabo de ligação só deve ser feita por um electricista, observando as respectivas normas.

A ligação do aparelho deve ser efectuada exclusivamente com o cabo de ligação fornecido. Introduza o cabo de ligação na parte de trás do aparelho.

Cabos de ligação com diferentes tipos de fichas são disponibilizados através do Serviço de Assistência Técnica.

Não utilize fichas múltiplas, blocos de tomadas nem extensões. Existe perigo de incêndio em caso de sobrecarga eléctrica.

Se, após a montagem, a tomada já não ficar acessível, deverá ser instalado um dispositivo multipolar de corte com uma distância mínima de 3 mm entre contactos.

Móvel para encastrar

O armário para encastrar não pode ter uma parte posterior, que fique por trás dos aparelhos. Entre a parede e o fundo do armário ou a parte posterior do armário que fica por cima tem de existir uma distância mínima de 35 mm.

As ranhuras de ventilação e aberturas de entrada de ar não podem ser tapadas.

Veja também as instruções de montagem do aparelho que fica por cima.

Utilização do aparelho

Ligue o aparelho. Insira e aparafuse o aparelho de forma centrada no móvel.

Nota: Certifique-se de que o cabo de ligação não é entalado nem dobrado.

Depois de a montagem ter sido concluída, o cabo de ligação não pode tocar na parte de trás nem no fundo do aparelho.

Please observe

Electrical connection

The appliance must only be connected to a properly installed protective contact socket. The installation of the socket or replacement of the connecting cable must only be carried out by a qualified electrician in accordance with current regulations.

The appliance must only be connected with the power cable provided. Connect the power cable to the back of the appliance.

Power cables with various plug types are available from our after-sales service.

Do not use multi-plug adapters, power strips or extension leads. There is a risk of fire in the event of overloading.

If the plug is no longer accessible subsequent to installation, an all-pole disconnecting device must be present on the installation side with a contact gap of at least 3 mm.

Fitted units

There must be no rear wall to fitted units which house appliances. There must be a gap of at least 35 mm between the wall and the base of the unit, as well as between the wall and the rear wall of the unit above.

The ventilation slots and air intake points must not be covered.

To ensure that they remain uncovered, also observe the installation instructions for the appliance above.

Installing the appliance

Connect the appliance to the mains. Then align the appliance flush with the units and screw it in place.

Note: Ensure that the connector lead does not become trapped or bent. After installation, the connector lead must not be in contact with the back or the base of the appliance.

After installation, the connector lead must not be in contact with the back or the base of the appliance.

На что следует обратить внимание

Подключение к электросети

Прибор можно подключать к сети только через правильно установленную розетку с заземляющим контактом. Перенос розетки или замена сетевого провода должны выполняться только квалифицированным электриком с учётом существующих предписаний.

Прибор можно подключать только при помощи сетевого провода, входящего в комплект поставки. Подсоедините сетевой провод к задней стенке прибора.

Сетевые провода со штепсельными вилками разных типов можно приобрести через сервисную службу.

Не используйте тройники, разветвители и удлинители. При перегрузке существует опасность возгорания.

Если после установки прибора до штепсельной вилки невозможно будет добраться, то при установке следует сделать специальный выключатель для размыкания всех полюсов с расстоянием между разомкнутыми контактами не менее 3 мм.

Мебель для встраивания

У шкафа для встраивания не должно быть задней стенки. Между стеной и нижней полкой или задней стенкой шкафа, установленного над прибором, необходимо оставить зазор минимум 35 мм.

Вентиляционные прорези закрывать запрещается.

Для этого соблюдайте также инструкцию по монтажу установленного выше прибора.

Установка прибора

Подключите прибор. Выровняйте прибор заподлицо с мебелью и зафиксируйте.

Указание: Следите за тем, чтобы сетевой провод не зажимался и не перегибался.

После установки сетевого провод не должен соприкасаться с задней поверхностью и дном прибора.

Tag hensyn til følgende

Elektrisk tilslutning

Apparatet må kun tilsluttes til en korrekt installeret sikkerhedsstikkontakt. En evt. nødvendig installation af en stikdåse eller udskiftning af ledningen må kun udføres af en autoriseret elektriker, som skal overholde gældende forskrifter.

Apparatet må kun tilsluttes med den leverede tilslutningsledning. Stik tilslutningsledningen ind på bagsiden af apparatet.

Der kan fås tilslutningsledninger med forskellige stiktyper hos kundeservice.

Der må ikke anvendes multistik, stikpaneler eller forlængerledninger. Der er brandfare i tilfælde af overbelastning. Hvis stikket ikke er tilgængeligt, efter at apparatet er indbygget at der installeres en flerpolet afbryder med en kontaktåbning på mindst 3 mm.

Indbyggede køkkenelementer

Indbygningsskabet må ikke have nogen bagvæg bag ved apparaterne. Mellem væggen og skabets bund hhv. bagvæggen i skabet ovenover skal der være en afstand på mindst 35 mm.

Ventilationsåbninger og luftindtagsåbninger må ikke tildækkes.

Vær også opmærksom på monteringsvejledningen til apparatet, der er placeret ovenover.

Indsætning af apparatet

Tilslut apparatet. Justér apparatet i forhold til siderne i skabselementet, og skru det fast.

Bemærk: Kontrollér, at tilslutningskablet ikke sidder i klemme eller får knæk.

Tilslutningskablet må efter installationen ikke berøre bagsiden og bunden af apparatet.

Huomioitava ennen asennusta

Sähköliitäntä

Laitteen saa liittää ainoastaan määräysten mukaisesti asennettuun maadoitettuun pistorasiaan. Ainoastaan valtuutettu sähköasentaja saa asentaa pistorasian tai vaihtaa liitäntäjohtoon asiaankuuluvia määräyksiä noudattaen.

Laitteen saa liittää vain mukana toimitetun liitäntäjohtoon kanssa. Kytke liitäntäjohto laitteen takasivulle.

Liitäntäjohtoja ja eri mallisia pistokkeita on saatavana huoltopalvelusta.

Älä käytä haarituspistorasioita, pistokkeita tai jatkojohtoja.

Ylikuormitus aiheuttaa palovaaran. Jos pistokkeeseen ei pääse enää käsiksi uunin asennuksen jälkeen, niin asennuspaikalla tulee katkaisija, joka katkaisee virran kaikinapaisesti ja jonka kosketinväli on vähintään 3 mm.

Upotettava kaluste

Kalusteessa ei saa olla seinää laitteen takana. Seinän ja kaapin pohjan tai yläpuolella olevan kaapin takaseinän väliin täytyy jäädä väh. 35 mm rako.

Tuuletusrakoa ja imuaukkoja ei saa peittää.

Noudata myös ylläpuolella olevan laitteen asennusohjeita.

Laitteen asennus

Liitä laite. Kohdista laite samassa tasossa kalusteen kanssa ja ruuvaa se kiinni.

Huomautus: Varo, ettei liitäntäjohto jää puristuksiin tai taitu.

Liitäntäjohto ei saa asennuksen jälkeen koskettaa laitteen takapuolta ja pohjaa.

Dette må du ta hensyn til

Elektrisk tilkopling

Apparatet må bare kobles til en forskriftsmessig montert, jordet stikkontakt. Opplegg av en stikkontakt eller utskifting av strømledningen må kun foretas av en autorisert elektrofagmann som må ta hensyn til de gyldige forskriftene.

Apparatet skal bare kobles til med den medfølgende tilkoblingsledningen. Sett i tilkoblingsledningen på baksiden av apparatet.

Tilkoblingsledninger med ulike typer kontakter fås ved henvendelse til kundeservice.

Ikke bruk forgreininger, kontaktlister eller skjøteledninger. Overbelastning kan føre til brannfare.

Dersom stikkontakten etter innmonteringen ikke lenger kan nås være en flerpolet skilleinnretning med en kontaktavstand på minst 3 mm forhånden.

Innbyggingselementer

Innbyggingsskapet må ikke ha noen bakvegg bak apparatet. Mellom vegg og skapbunn / bakvegg i skapet over må det være en avstand på minst 35 mm.

Luftåpninger og luftinntak må ikke tildekkes.

Følg monteringsveiledningen til apparatet ovenfor.

Innsetting av apparatet

Slå på apparatet. Rett inn apparatet etter kjøkkenelementet og skru det fast.

Merk: Påse at tilkoblingsledningen ikke klemmes eller får knekk. Tilkoblingsledningen må ikke berøre apparatets bakside eller bunn etter montering.

Viktigt att veta

Elektrisk anslutning

Enheten får bara anslutas till jordade vägguttag. Om uttaget måste flyttas eller sladden bytas ut får sådant arbete endast utföras av fackman och i enlighet med gällande bestämmelser.

Enheten får bara anslutas med medföljande sladd. Sätt i kontakten på enhetens baksida.

Sladdar med olika kontakter finns hos service.

Använd inga grenuttag, anslutningslister eller förlängningssladdar. Brandrisk vid överbelastning!

Om uttaget inte längre kan nås efter inbyggnaden måste en allpolig fränskiljare med en kontaktöppning på minst 3 mm användas.

Inbyggnadsskåp

Inbyggnadsskåpet får inte ha någon bakre vägg bakom utrustningen. Mellan väggen och skåpets botten resp bakre vägg på det överliggande skåpet måste det vara ett avstånd på minst 35 mm.

Ventilationspringor och insugningsöppningar får inte täckas över. Observera även monteringsanvisningen till utrustningen ovanför.

Montera utrustningen

Anslut utrustningen. Rikta utrustningen i förhållande till inbyggnadsskåpet och skruva fast den.

Anvisning: Kontrollera att anslutningsledningen inte kläms fast eller knäcks.

Anslutningsledningen får inte ha kontakt med utrustningens baksida eller golv.

Αυτό πρέπει να προσέξετε

Ηλεκτρική σύνδεση

Η συσκευή επιτρέπεται να συνδεθεί μόνο σε μια πρίζα σούκο που είναι εγκατεστημένη σύμφωνα με τους κανονισμούς. Η μετατόπιση μιας πρίζας ή η αντικατάσταση του καλωδίου σύνδεσης επιτρέπεται να πραγματοποιηθεί μόνο από έναν ειδικευμένο ηλεκτρολόγο, λαμβάνοντας υπόψη τους σχετικούς κανονισμούς.

Η συσκευή επιτρέπεται να συνδεθεί μόνο με το συνημμένο καλώδιο σύνδεσης. Συνδέστε το καλώδιο σύνδεσης στην πίσω πλευρά της συσκευής.

Καλώδια σύνδεσης με διαφορετικούς τύπους ρευματοληπτών (φίς) είναι διαθέσιμα στην υπηρεσία τεχνικής εξυπηρέτησης πελατών.

Πολύπριζα, πήχεις πριζών και μπαλαντέζες δεν επιτρέπεται να χρησιμοποιηθούν. Σε περίπτωση υπερφόρτωσης υπάρχει κίνδυνος πυρκαγιάς.

Εάν το φίς μετά την τοποθέτηση δεν είναι πλέον προσιτό, πρέπει από την πλευρά της εγκατάστασης να υπάρχει μια διάταξη διακοπής όλων των πόλων με μια ελάχιστη απόσταση επαφής 3 mm.

Εντοιχιζόμενα ντουλάπια

Το εντοιχιζόμενο ντουλάπι δεν επιτρέπεται να έχει πίσω από τις συσκευές κανένα πίσω τοίχωμα. Μεταξύ του τοίχου και του πάτου του ντουλαπιού ή του πίσω τοιχώματος του ντουλαπιού που βρίσκεται από πάνω, πρέπει να τηρηθεί μία απόσταση τουλάχιστον 35 mm.

Δεν επιτρέπεται να καλυφθούν οι σχισμές αερισμού και τα ανοίγματα αναρρόφησης.

Προσέξτε επίσης τις οδηγίες τοποθέτησης της από πάνω ευρισκόμενης συσκευής.

Τοποθέτηση της συσκευής

Συνδέστε τη συσκευή. Ευθυγραμμίστε τη συσκευή με το ντουλάπι και βιδώστε την καλά.

Υπόδειξη: Προσέξτε να μη μαγκωθεί ή να μην τσακίσει το καλώδιο σύνδεσης.

Το καλώδιο σύνδεσης μετά την τοποθέτηση δεν επιτρέπεται να ακουμπά στην πίσω πλευρά και στον πάτο της συσκευής.

Dikkat etmeniz gereken hususlar

Elektrik bağlantısı

Cihaz, yalnızca talimatlara uygun olarak takılmış topraklı prize bağlanmalıdır. Prizin takılması veya bağlantı hattının değiştirilmesi, yalnızca uzman elektrikçiler tarafından ilgili yönetmelikler dikkate alınarak gerçekleştirilmelidir.

Cihaz yalnızca birlikte teslim edilen bağlantı hattı ile bağlanmalıdır. Bağlantı hattını cihazın arka tarafına takınız.

Farklı soket tiplerine sahip bağlantı hatları müşteri hizmetlerinden edinilebilir.

Çoklu prizler, soket çitaları ve uzatma kabloları kullanılmamalıdır. Fazla yüklenme durumunda yangın tehlikesi mevcuttur.

Montajı sonrasında sokete artık ulaşamıyorsa, kurulum tarafında en az 3 mm kontak mesafesine sahip tam kutuplu ayırma tertibatı mevcut olmalıdır.

Gömme mobilyalar

Gömme dolapta cihazların arkasında bir arka duvar bulunmamalıdır. Duvarla dolap zemini veya dolabın arka duvarı arasında en az 35 mm'lik mesafe bırakılmalıdır.

Havalandırma kanallarının ve emme boşluklarının önü kapalı olmamalıdır.

Bunun için üzerindeki cihazın montaj kılavuzuna da dikkat ediniz.

Cihazın yerleştirilmesi

Cihazı bağlayınız. Cihazı mutfak mobilyası ile aynı hizaya getiriniz ve vidalayınız.

Bilgi: Bağlantı hattının sıkışmadığından veya bükülmediğinden emin olunuz.

Bağlantı hattı, montajı gerçekleştirildikten sonra cihazın arka tarafı ve altı ile temas etmemelidir.

请遵守以下规定

电气连接

只能将电器连接至安装正确的带保护触点的插座中。只能由合格的电工安装插座和更换电源线，并要遵守当前的规定。

只能使用随电器提供的电源线连接电器。将电源线连接至电器的背面。

我们的售后服务为您提供带有各种插头类型的电源线。

请勿使用多插头转接头、电源板或拖线板。过载时有着火危险。

如果安装后插头操作不便，则必须在安装侧使用一个全极断开装置，触点间隙至少为 3 mm。

安装橱柜

放置电器的橱柜不能有后壁。墙壁与橱柜底板或墙壁与上方橱柜的后壁之间必须保持至少 35 mm 的间距。

不得遮盖通风槽和进气孔。

为了确保这些位置不被覆盖，请同时遵守电器的安装说明。

安装电器

将电器连接至电源。然后将电器与橱柜对齐，用螺丝拧到位。

提示：请确保连接器导线不被缠绕或弯曲。安装后，连接器导线不得与电器的背面或底座接触。

安装后，连接器导线不得与电器的背面或底座接触。

