

en Installation instructions

Free-standing appliance

ru Инструкция по монтажу

Напольный прибор

kk Орнату жөнiнде нұсқаулар

Едендік құрылғы

ar تعليمات التركيب

جهاز للنصب المنفرد

en Table of Contents

Using the installation instructions . . .	3	Changing over the door hinges	4
Installation location	3	Changing the door handle	4
Transporting	3	Aligning the appliance	4

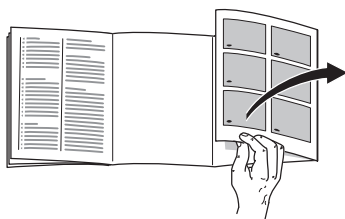
ru Содержание

Применение инструкции по монтажу	5	Смена местоположения ручки дверцы	6
Место установки	5	Выравнивание прибора	6
Транспортировка	5		
Изменение направления открывания дверцы	6		

kk Мазмұны

Орнату жөнінде нұсқаулар	7	Есік шектегішін ауыстыру	8
Орнатылатын жері	7	Есік тұтқасын ауыстыру	8
Тасымалдау	7	Тоңазытқышты деңгейлестіру	8

Using the installation instructions



Please fold out the illustrated last page. These installation instructions refer to several models. The diagrams may differ.

Installation location

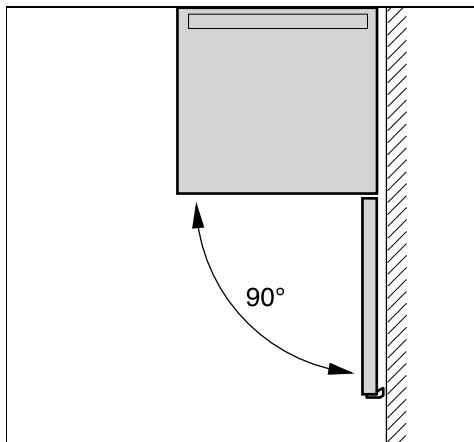
A dry, well ventilated room is suitable as an installation location. The installation location should not be exposed to direct sunlight and not placed near a heat source, e.g. a cooker, radiator, etc. If installation next to a heat source is unavoidable, use a suitable insulating plate or observe the following minimum distances from the heat source:

- 3 cm to electric or gas cookers.
- 30 cm to an oil or coal-fired cooker.

The floor of the installation location must not give way; if required, reinforce floor. If the floor is uneven, compensate with supports.

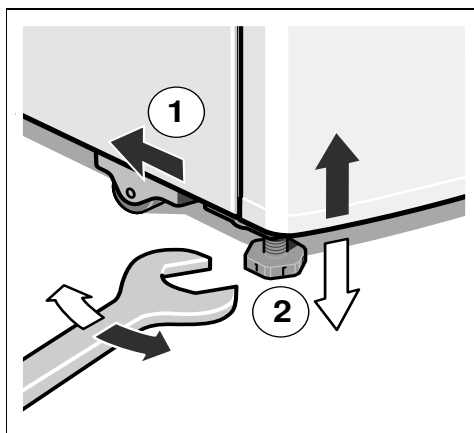
Distance from wall

When installing the appliance, ensure that the door can be opened by 90°.



Transporting

The appliance can be pushed. To do this, the height-adjustable feet at the front of the appliance must be completely screwed in.



Changing over the door hinges

(if required)

We recommend that you have the door hinges changed over by our customer service.

You can find out the costs for changing over the door hinges from your appropriate customer service.

Warning

While changing over the door hinges, ensure that the appliance is not connected to the power supply.

Pull out the mains plug beforehand.

To prevent damaging the back of the appliance, place adequate padding underneath. Carefully place the appliance on its back.

Change over the door hinges in numerical sequence. Fig. **1**

* Not all models.

Changing the door handle

(if required)

Fig. **2**

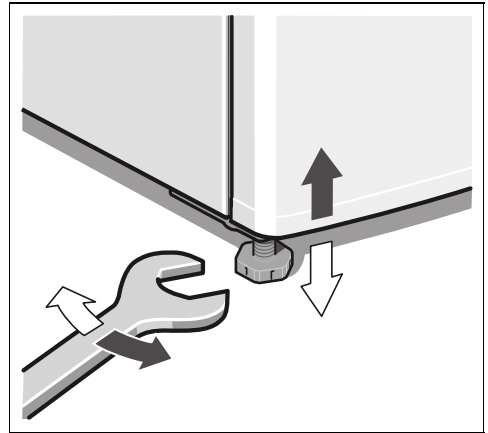
Change the door handle in numerical sequence.

Aligning the appliance

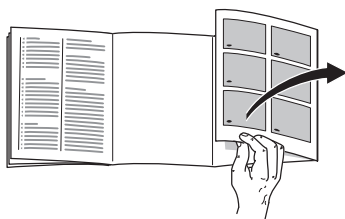
Place the appliance in the designated location and align. The appliance must be level. If the floor is uneven, use the front height-adjustable feet. Adjust the height-adjustable feet with a wrench.

Note

The appliance must be upright. Please align it with a spirit level.



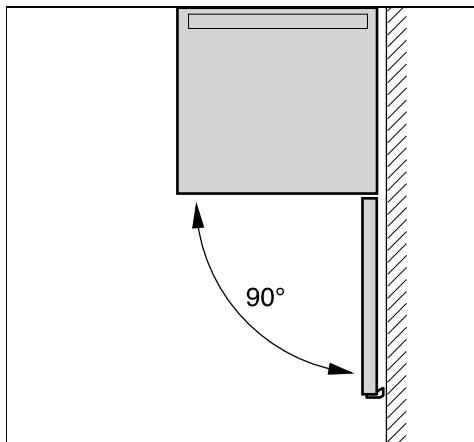
Применение инструкции по монтажу



Откройте, пожалуйста, последнюю страницу с рисунками.
 Данная инструкция по монтажу действительна для нескольких моделей холодильников.
 Возможны отличия в рисунках.

Расстояние от стенки

Установите прибор так, чтобы двери открывались под углом 90° .



Место установки

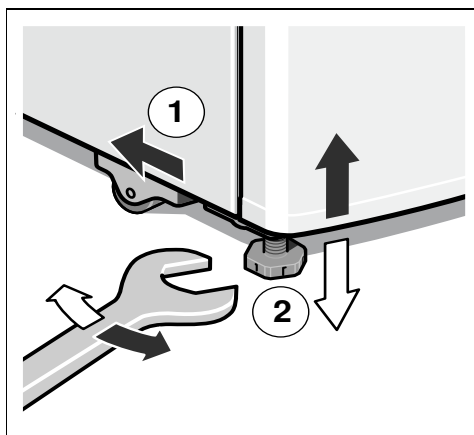
Лучше всего устанавливать бытовой прибор в сухом, хорошо проветриваемом помещении. На прибор не должны попадать прямые солнечные лучи, и он не должен располагаться в непосредственной близости от таких источников тепла, как плита, радиатор отопления и пр. Если этого не удастся избежать, то необходимо воспользоваться подходящей плитой из изолирующего материала или расположить прибор таким образом, чтобы выдерживались следующие расстояния до источника тепла:

- До электрической и газовой плит: 3 см.
- До плиты, отапливаемой жидким топливом или углем: 30 см.

Пол на месте установки прибора не должен прогибаться, при необходимости его следует упрочнить. Возможные неровности пола следует компенсировать с помощью подложек.

Транспортировка

Прибор можно передвигать. Для этого необходимо полностью ввинтить винтовые ножки, расположенные с передней стороны прибора.



Изменение направления открывания дверцы

(если есть необходимость)

Мы рекомендуем поручить изменение направления открывания дверцы нашей сервисной службе.

Стоимость изменения направления открывания дверцы Вы можете узнать у своей авторизованной сервисной службы.

Предупреждение

Во время изменения направления открывания дверцы бытовой прибор не должен быть подключен к сети электропитания. Перед началом работ извлеките вилку из розетки.

Чтобы предупредить повреждения задней стороны прибора, подложите достаточно демфирующего материала.

Осторожно положить прибор на заднюю стенку.

Смените направление открывания дверцы в приведенном цифровом порядке. Рисунок **1**

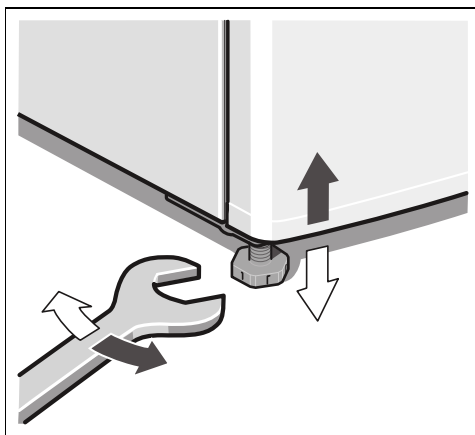
* Не во всех моделях.

Выравнивание прибора

Поставьте прибор в предназначенное для него место и выровняйте его. Он должен устойчиво и ровно стоять. Неровности пола следует скомпенсировать с помощью обеих передних винтовых ножек. Для регулировки винтовых ножек использовать гаечный ключ.

Указание

Прибор должен стоять вертикально. Выровняйте его с помощью уровня.



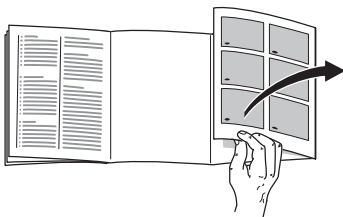
Смена местоположения ручки дверцы

(если есть необходимость)

Рисунок **2**

Смените местоположение ручки дверцы в приведенном цифровом порядке.

Орнату жөнінде нұсқаулар



Нұсқаулықтың суреттері бар соңғы бетін жазып ашыңыз. Бұл орнату нұсқаулығы бірнеше үлгілер үшін жарамды. Суреттерде өзгешеліктер болуы мүмкін.

Орнатылатын жері

Орнату орны ретінде құрғақ, желдете алынатын бөлмелер жарамды болады. Орнатылатын жері тікелей күн сәулесі түсетін жерде не пешьер, жылытқыш және т.б. осыларға ұқсас жылу көзіне жақын орналаспауы тиіс.

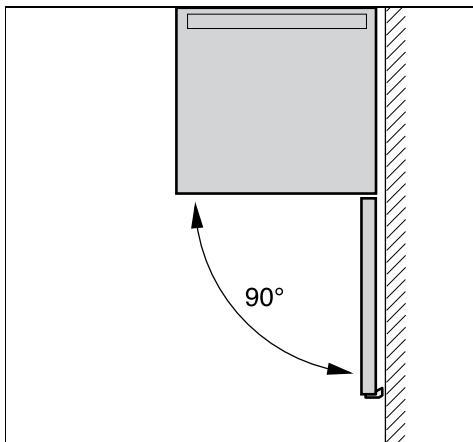
Егер жылу көзінің жанынан өзге жерге орнату мүмкін емес болса, лайықты оқшаулағыш пешін қолданыңыз не жылу көзіне дейін төмендегідей ең жақын арақашықтықты қалдырыңыз:

- Электр және газ пештеріне дейін – 3 см.
- Май немесе көмірмен істейтін пештерге дейін – 30 см.

Орнату жеріндегі еденде ешбір шөгілу болмауы тиіс. Керек болса, еденді бекейтуіңіз керек. Еденде тегіс емес жерлері бар болғанда оларды төсем аралықтар салу арқылы тегістеңіз.

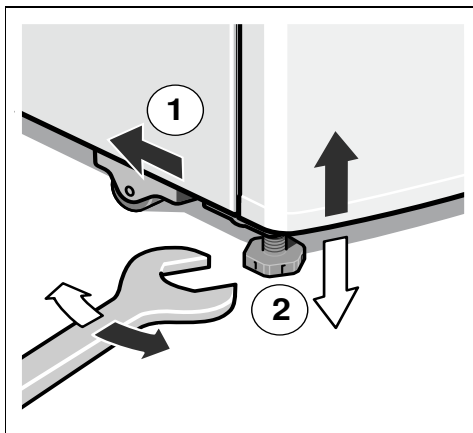
Қабырғаға дейін аралық

Электрбұйымды, оның есік ашу бұрышының 90° болатындай қылып орнатыңыз.



Тасымалдау

Электрбұйымды итеруге болады. Ол үшін электрбұйымның алдыңғы жағындағы буралып енгізілетін аяқтарын толығымен бұрап енгізу қажет.



Есік шектегішін ауыстыру

(керек болса)

Есік шектегішін біздің қызмет көрсету орталығы мамандары арқылы өткізіп алуыңызды ұсынамыз.

Есік шектегішін ауыстыру бойынша бағасын өзіңіздің жауапты қызмет көрсету орталығыңызда сурап біле аласыз.

⚠ Ескерту

Есік шектегішін ауыстыру уақытында электрбұйымды электр тоқ беру жүйесіне қосуға болмайды.

Алдымен айырғышты электр тоғын беру жүйесінен ажыратып алыңыз.

Электрбұйымның артқы жағын бұзылып кетуін болдырмау үшін оның астына жұмсақ амортизациялау материалының жеткілікті көлемін салыңыз.

Электрбұйымды баяу арқасына жатқызып қойыңыз.

Есік шектегішін сандар тәртібіне қарай ауыстырыңыз. **1** суреті

* барлық модельдерде бар бола бермейді

Есік тұтқасын ауыстыру

(керек болса)

2 суреті

Есік тұтқасын сандар тәртібіне қарай ауыстырыңыз.

Тоңазытқышты деңгейлестіру

Электрбұйымды осыған арналған жерге қойып, құрастырып орнатыңыз.

Жердің бекем және тегіс болуы тиіс.

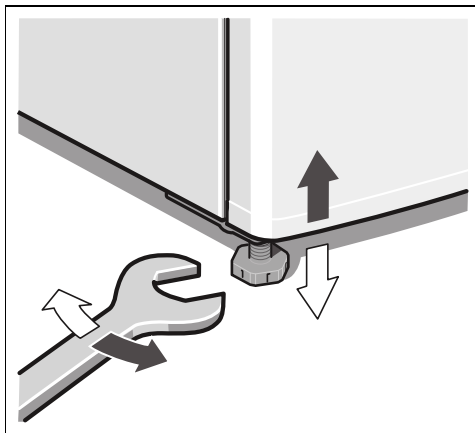
Жердің тегіс болмаған жерлерін электрбұйымның екі алдыңғы бұрамалы аяқтары арқылы тегістетіңіз.

Бұрамалы аяқтарының биіктігін өзгерту үшін бұранды кілтті қолданыңыз.

Нұсқау

Электрбұйым тік қойылуы керек.

Ватерпас көмегімен орнату текшесін реттеп қойыңыз.



تغيير اتجاه فتح الباب

(عند كون ذلك لازما)

عند الرغبة في تغيير اتجاه فتح الباب فأننا نوصي بأن يتم تكليف مركز خدمة العملاء التابع لنا بإجراء هذا التغيير. يمكنكم الاستعلام عن تكاليف تغيير اتجاه فتح الباب لدى مركز خدمة العملاء المختص بكم.

⚠ تحذير

أثناء تغيير اتجاه فتح الباب فإن الجهاز يجب وبصورة مؤكدة أن يكون مفصولا عن شبكة التغذية بالتيار الكهربائي. قبل الشروع في تغيير اتجاه فتح الباب يجب إخراج قابس الجهاز من مقبس التغذية بالتيار الكهربائي.

لتجنب حدوث أي تلف أو ضرر بظهور الجهاز فإنه يجب وضع قدرًا كافيًا من مواد التبطين تحت الجهاز. يتم إرقاد الجهاز بحرص على ظهره.

التركيب يتم إجرائه وفقا لترتيب الأعداد. الصورة 1

تغيير مقبض الباب

(عند كون ذلك لازما)

الصورة 2

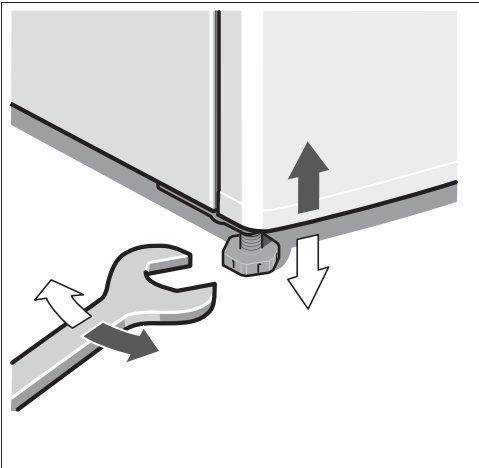
التركيب يتم إجرائه وفقا لترتيب الأعداد.

ضبط وضع الجهاز

يتم نصب الجهاز في المكان المرغوب فيه ويتم ضبط وضعه. الجهاز يلزم أن يكون واقفا بثبات وفي وضع مستوي. المواضع غير المستوية في الأرضية يجب أن يتم معادلتها من خلال ضبط قديمي الجهاز المولبتين الأماميتين. لتغيير ضبط الأقدام الملولبة يتم استخدام مفك براغي (مسامير ملولبة).

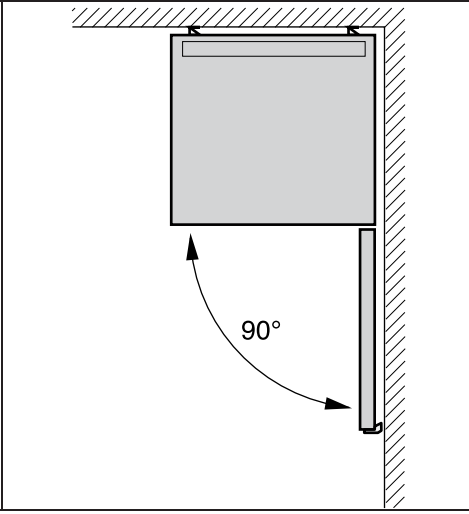
تنبيه

الجهاز يلزم أن يكون منتصبا في وضع عمودي. يرجى منكم ضبط وضع الجهاز باستخدام ميزان استواء مائي.

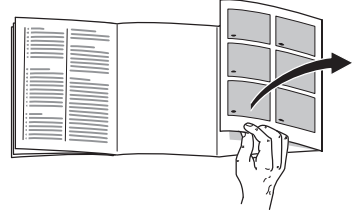


المسافة الفاصلة عن الحائط

يتم نصب الجهاز على الوجه الذي يضمن زاوية فتح باب قدرها 90 درجة.



استخدام تعليمات التركيب



برجاء فتح الصفحة الأخيرة المحتوية على الرسوم الإيضاحية. يرجى مراعاة أن تعليمات التركيب هذه سارية لأطرزة متعددة. فيما يتعلق الرسوم الإيضاحية فإنه يحتمل وجود بعض الاختلافات.

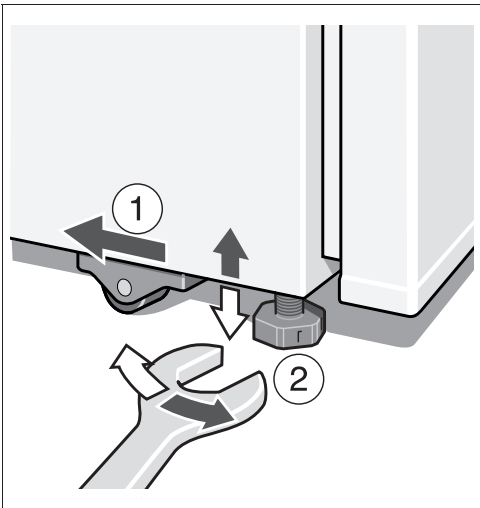
مكان نصب الجهاز

المكان الصالح لنصب الجهاز هو غرفة جافة وجيدة التهوية. المكان الذي يتم نصب الجهاز فيه يجب ألا يكون معرضا لأشعة شمس مباشرة وألا يكون قريبا من مصدر حرارة مثل موقد أو مدفأة الخ. في حالة ما إذا كان لا محال من نصب الجهاز بالقرب من مصدر حرارة، فإنه يجب استخدام لوح عزل مناسب أو يجب الحفاظ على مسافات فاصلة بين الجهاز وبين مصدر الحرارة يبلغ قدرها على الأقل:

- بين الجهاز وبين موقد كهربائي 3 سنتيمتر.
 - بين الجهاز وبين موقد زيت أو موقد فحم 30 سنتيمتر.
- أرضية مكان نصب الجهاز يلزم أن تكون صلبة وألا تنخفض تحت الجهاز. وعند اللزوم يجب تقوية الأرضية بصورة مناسبة. الجهاز يلزم أن يكون منتصبا في وضع عمودي.

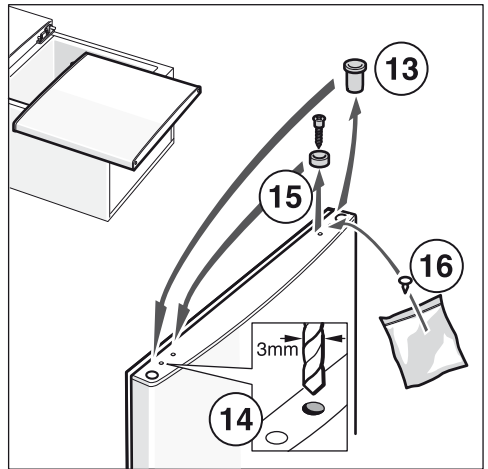
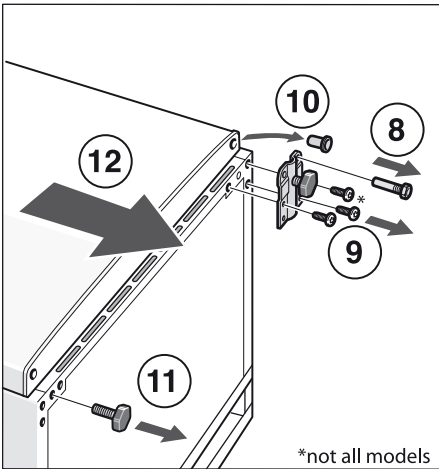
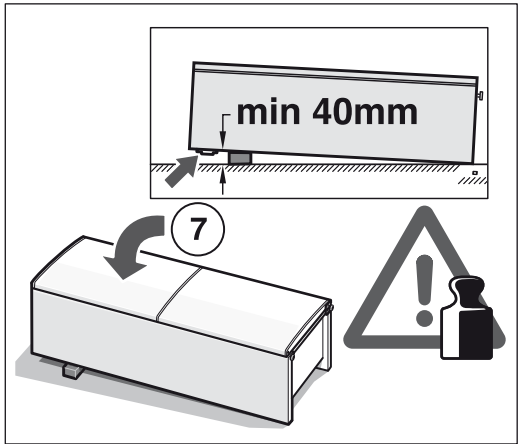
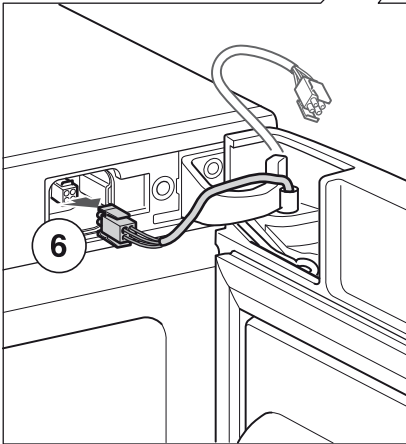
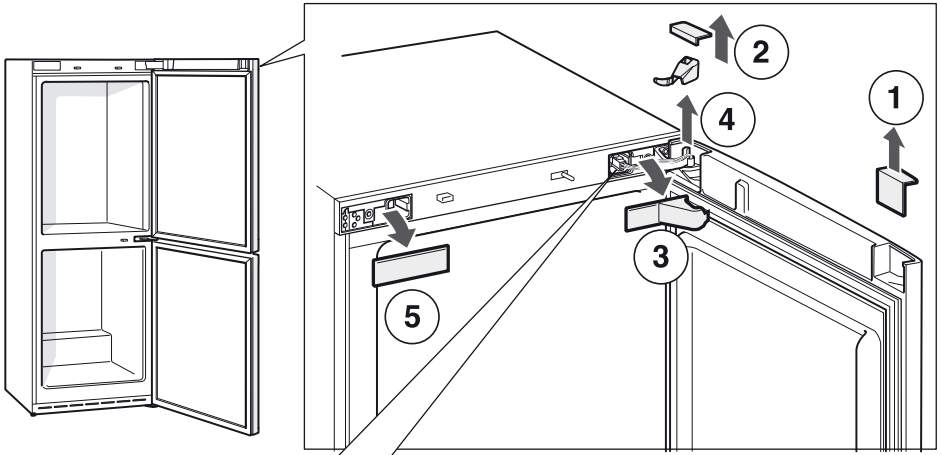
نقل الجهاز

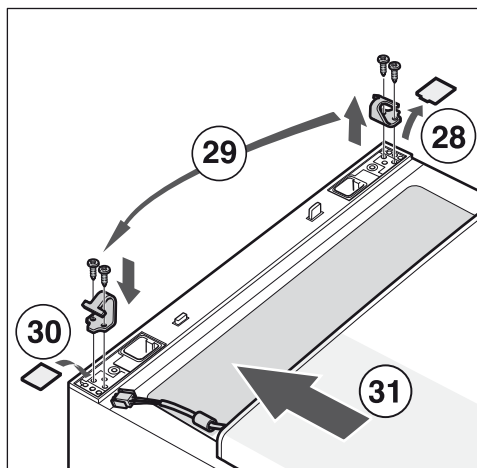
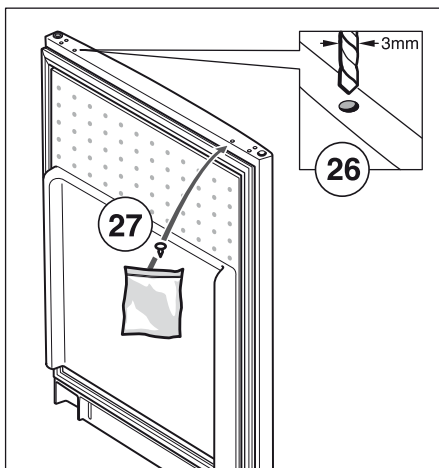
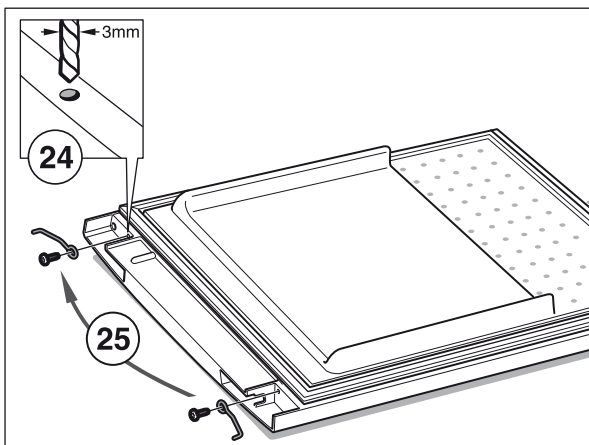
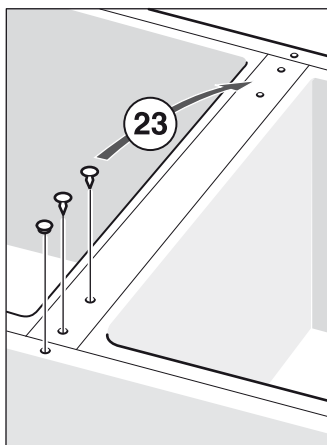
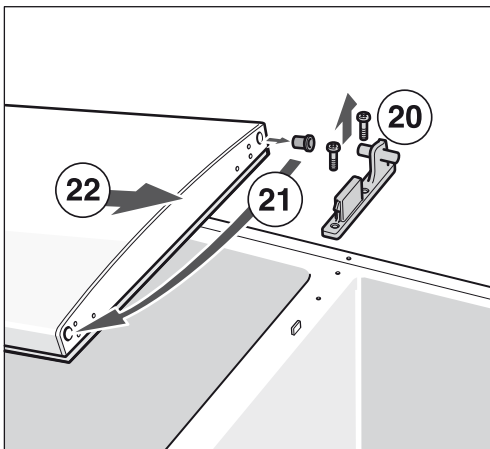
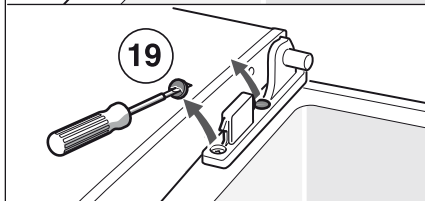
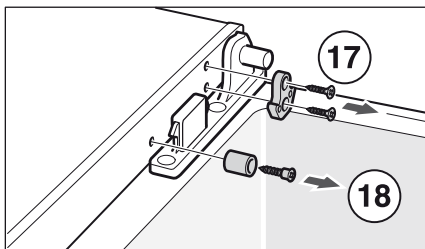
الجهاز يمكن تحريكه من خلال الدفع. عند القيام بذلك يلزم أن تكون أقدام الجهاز الملولبة الموجودة في الجانب الأمامي من الجهاز قد تم ربطها بالكامل.

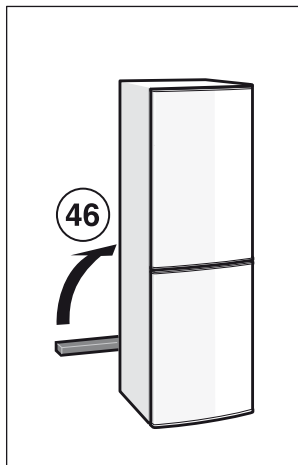
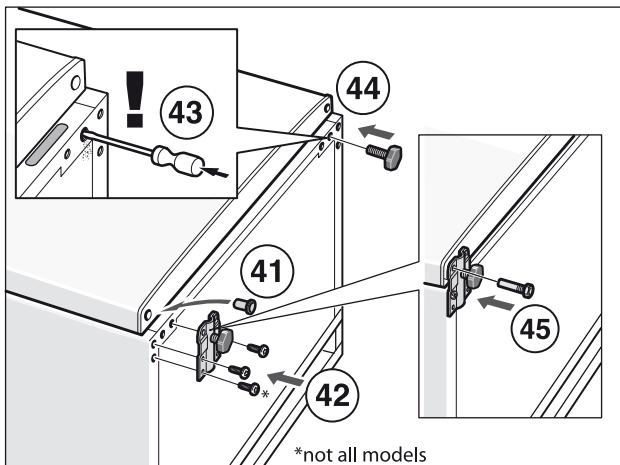
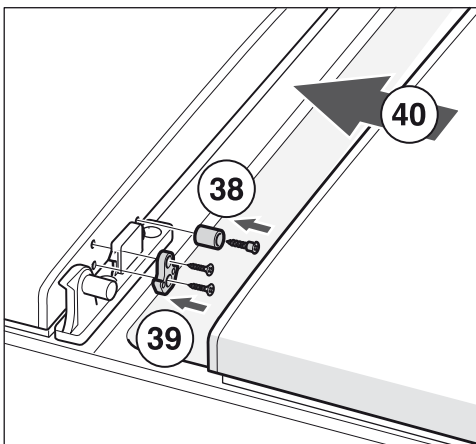
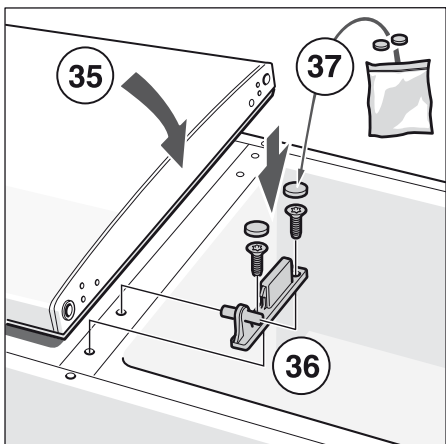
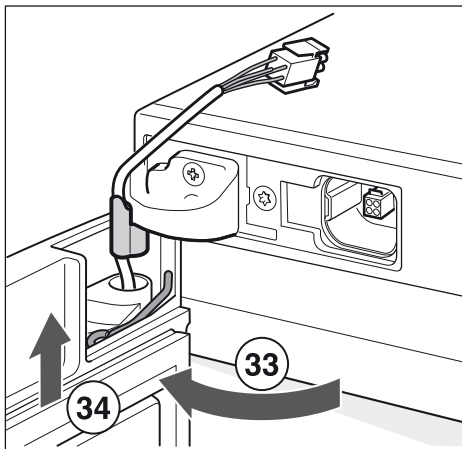
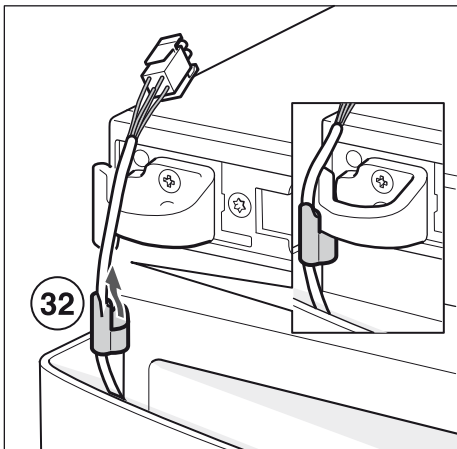


ar فهرس المحتويات

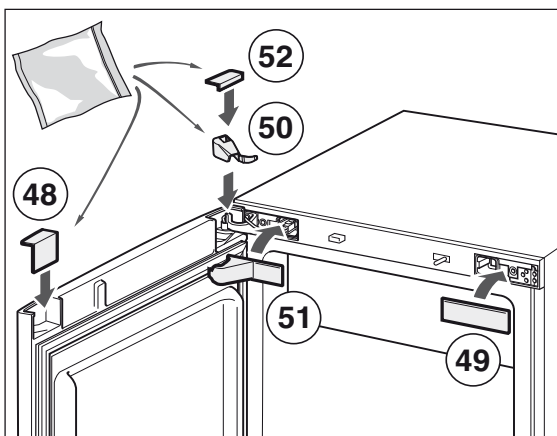
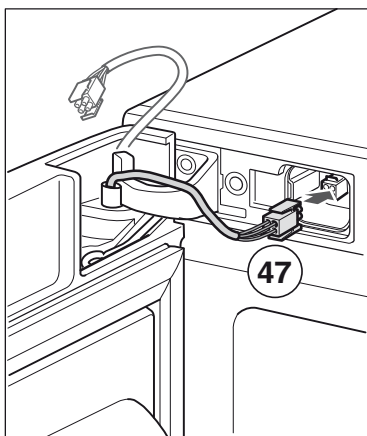
4	تغيير اتجاه فتح الباب.....	3	استخدام تعليمات التركيب.....
4	تغيير مقبض الباب.....	3	مكان نصب الجهاز.....
4	ضبط وضع الجهاز.....	3	نقل الجهاز.....



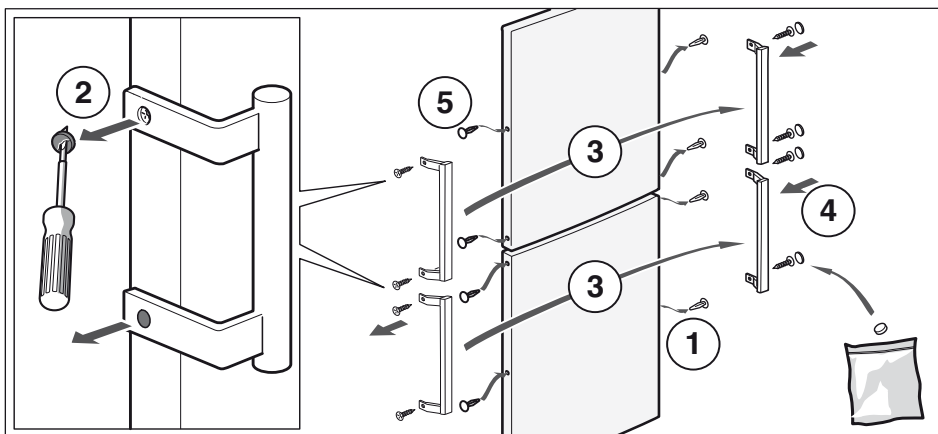




*not all models



1



2

