

Gaggenau

es Instrucciones de uso y de montaje

pt Instruções de serviço e de montagem

el Οδηγίες χρήσης και συναρμολόγησης

tr Kullanım ve montaj kılavuzu

RW 404

es	Índice de contenidos	3
pt	Índice	27
el	Πίνακας περιεχομένων	51
tr	İçindekiler	75

es Índice de contenidos

Consejos y advertencias de seguridad	4
Acerca de este manual	4
Peligro de explosión	4
Peligro de descarga eléctrica	4
Peligro de lesiones	4
Peligro de incendio / Peligro producido por refrigerante	4
Prevención de riesgos para los niños y las personas expuestas	5
Daños materiales	5
Uso previsto	5
Protección del medio ambiente	5
Embalaje	5
Aparatos usados	5
Instalación y conexión	6
Material incluido en el suministro	6
Datos técnicos	6
Requisitos de instalación	6
Instalación del aparato	8
Partes del aparato	14
Elementos de mando	14
Equipamiento	15
Manejo del aparato	15
Encendido	15
Ajuste de la temperatura	16
Ajuste del brillo de la pantalla	16
Conexión de la iluminación de forma fija	17
Ajuste del brillo de la iluminación fija	17
Ventilador	18
Seguro para niños	18
Apagar	19
Descongelación	19
Alarma	20
Alarma de temperatura	20
Conservación del vino	20
Almacenamiento	20
Consejos	20
Temperaturas de degustación	21

Advertencia	21
Limpieza del aparato	21
Limpieza del filtro para polvo	22
Extracción y colocación de los cajones para botellas	22
Sustitución del filtro de carbono activo	23
Indicaciones de conservación para las superficies de acero inoxidable	24
Ruidos	24
Ruidos normales	24
Prevención de ruidos	24
¿Qué hacer ante una avería?	24
Subsanación de pequeñas averías por parte del usuario	24
Desconexión del aparato	25
Servicio de Asistencia Técnica	25
Número de producto (E-Nr.) y número de fabricación (FD)	26
Datos técnicos	26
Solicitud de reparación y asesoramiento en caso de averías	26

Consejos y advertencias de seguridad

Acerca de este manual

Leer cuidadosamente las instrucciones de uso y de montaje. Contiene información importante sobre la instalación, el uso y el mantenimiento del aparato.

El fabricante no asumirá ninguna responsabilidad en caso de daños derivados de un incumplimiento de los consejos y advertencias indicados en las instrucciones de uso.

Conservar toda la documentación para el uso posterior o para posibles compradores futuros.

Peligro de explosión

- No utilizar aparatos eléctricos dentro del aparato (p. ej., calentadores, sistemas eléctricos de producción de cubitos de hielo, etc.).
- Si se guarda alcohol de alta graduación en el aparato, este deberá estar bien cerrado y en posición vertical.
- En este aparato no deben almacenarse sustancias explosivas como envases aerosoles con gas propulsor inflamable.

Peligro de descarga eléctrica

- No descongelar ni limpiar el aparato con un limpiador de vapor. El vapor puede penetrar en las piezas eléctricas y provocar cortocircuitos.
- Para descongelar y limpiar, desconectar el enchufe de la red eléctrica o desconectar el interruptor automático correspondiente. Desenchufar tirando por el enchufe, no por el cable.
- Al instalar el aparato, asegurarse de que el cable de conexión a la red no esté obstruido ni dañado.
- Si el cable de conexión a red del aparato está dañado, el fabricante, el Servicio de Asistencia Técnica o una persona igualmente cualificada deberán sustituirlo por uno nuevo. Las instalaciones y reparaciones no profesionales pueden suponer un elevado peligro para el usuario.
- Solamente el fabricante, el Servicio de Asistencia Técnica o una persona igualmente cualificada podrán efectuar las debidas reparaciones en el aparato.
- Deben utilizarse exclusivamente piezas originales del fabricante. Solo de esta manera, el fabricante puede garantizar que se cumplan los requisitos de seguridad.
- La prolongación del cable de conexión a red solo puede adquirirse a través del Servicio de Asistencia Técnica.

Peligro de lesiones

¡ADVERTENCIA! Peligro de lesiones oculares

La intensidad lumínica de la luz LED corresponde a la clase de láser 1/1M.

La cubierta de la barra de luz LED solo puede ser retirada por el Servicio de Asistencia Técnica.

No mirar directamente hacia la luz LED con lentes ópticas.

¡ADVERTENCIA!

- Las superficies que no se encuentren a la vista pueden presentar cantos afilados. Por tanto, se debe proceder con sumo cuidado al asir el aparato por la parte trasera o por debajo.
- Llevar siempre guantes para evitar sufrir lesiones en dedos provocadas por cantos afilados.

Peligro de incendio / Peligro producido por refrigerante

El aparato contiene una reducida cantidad de refrigerante no contaminante aunque inflamable R600a.

Asegurarse de que los tubos del circuito de refrigerante no resulten dañados durante el transporte o el montaje. Las salpicaduras de refrigerante pueden provocar lesiones o inflamación en los ojos.

En caso de daños:

- Mantener el aparato alejado del fuego u otras fuentes de ignición.
- Ventilar bien el lugar durante unos minutos.
- Desconectar el aparato y desenchufarlo de la red.
- Informar al Servicio de Asistencia Técnica.

Cuanto mayor sea la cantidad de refrigerante que contiene un aparato, mayor tiene que ser la sala en la que se encuentre el aparato. En lugares pequeños, puede generarse una mezcla inflamable de gas y aire en caso de fuga.

Por cada 8 g de refrigerante debe haber como mínimo 1 m³ de espacio. La cantidad de refrigerante de su aparato está indicada en la etiqueta de características.

¡PELIGRO DE INCENDIO!

Las cajas de enchufe múltiple y las fuentes de alimentación portátiles pueden sobrecalentarse y provocar un incendio.

No colocar cajas de enchufe múltiple ni fuentes de alimentación portátiles en la parte trasera del aparato.

Prevención de riesgos para los niños y las personas expuestas

Están expuestos al peligro:

- los niños;
- las personas con capacidades físicas, psíquicas o de percepción limitadas;
- las personas que no poseen suficientes conocimientos sobre el manejo seguro del aparato.

Medidas:

- Asegurarse de que los niños y las personas expuestas hayan comprendido el peligro.
- Una persona responsable de la seguridad debe supervisar o instruir a los niños y las personas expuestas.
- El aparato podrá ser usado por niños siempre y cuando estos sean mayores de 8 años.
- Supervisar a los niños durante la limpieza y el mantenimiento.
- No dejar nunca que los niños jueguen con el aparato.

Daños materiales

- No utilizar los zócalos, los cajones, las puertas, etc., de forma inapropiada como escalera o punto de apoyo.
- Las piezas de plástico y la junta de la puerta no deben ensuciarse con aceite o grasa. De lo contrario, las piezas de plástico y la junta de la puerta se vuelven porosas.
- El aparato no debe instalarse o usarse en altitudes superiores a los 1500 m sobre el nivel del mar.
¡Peligro de rotura de vidrio!

Uso previsto

Este aparato ha sido diseñado exclusivamente para la conservación de vino en un uso doméstico.

Embalaje

El embalaje protege su aparato ante posibles daños durante el transporte.

Todos los materiales utilizados son respetuosos con el medio ambiente y reutilizables. Se ruega contribuir a cuidar el medio ambiente: reciclar el embalaje de la forma adecuada.

Para informarse sobre las vías de reciclaje actuales, consultar a un comercio especializado o acudir a la administración municipal.

¡ADVERTENCIA! Peligro de asfixia con los cartones plegables y los plásticos

No dejar el embalaje ni partes del mismo en manos de niños.

Aparatos usados

Los aparatos usados no son un residuo sin valor alguno.

Mediante los procesos adecuados de reciclaje pueden obtenerse valiosas materias primas.



Este aparato está marcado con el símbolo de cumplimiento con la Directiva Europea 2012/19/UE relativa a los aparatos eléctricos y electrónicos usados (Residuos de aparatos eléctricos y electrónicos RAEE).

La directiva proporciona el marco general válido en todo el ámbito de la Unión Europea para la retirada y la reutilización de los residuos de los aparatos eléctricos y electrónicos.

¡ADVERTENCIA!

Una vez que el aparato ha finalizado su vida útil:

- 1 Desconectar el enchufe de la red eléctrica.
- 2 Separar el cable de conexión y retirarlo con el enchufe de conexión.
- 3 No extraer los cajones ni las bandejas para impedir que los niños puedan subirse a ellos.

Los aparatos frigoríficos contienen refrigerante y gases dentro del aislamiento. El refrigerante y los gases deben desecharse de forma especializada. No dañar los tubos del circuito de refrigerante hasta su desecho correcto.

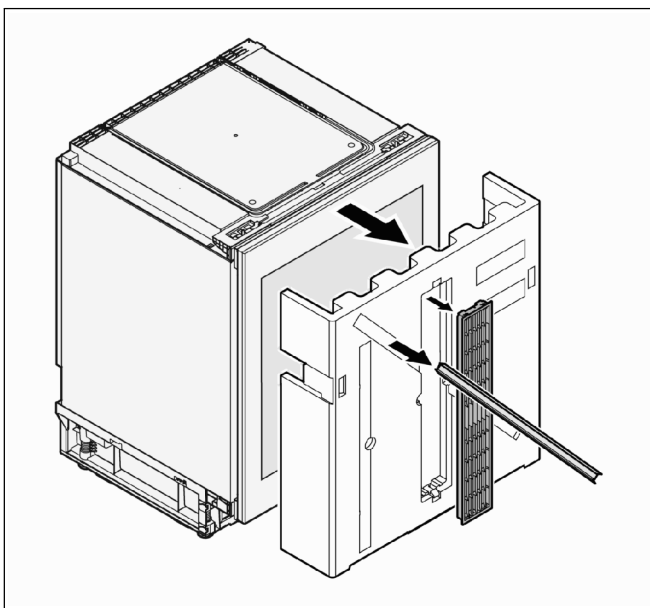
Instalación y conexión

Material incluido en el suministro

El volumen de entrega consta de los siguientes componentes:

- Aparato con encastre inferior
- Rejilla de ventilación
- Listones tapajuntas
- Filtro para polvo
- Pieza de espuma para el circuito de ventilación
- Llave para regular la altura de las patas del aparato
- Bolsa con tornillos de fijación
- Paño de microfibras
- Instrucciones de uso y de montaje
- Manual de Servicio de Asistencia Técnica
- Información sobre el consumo de energía y la emisión de ruidos

La rejilla de ventilación y los listones tapajuntas se encuentran en el embalaje, en la parte frontal del aparato.



Comprobar la presencia de daños derivados del transporte al sacar el aparato de su embalaje. Para hacer reclamaciones, dirigirse al comercio donde se adquirió el aparato o a nuestro Servicio de Asistencia Técnica.

Datos técnicos

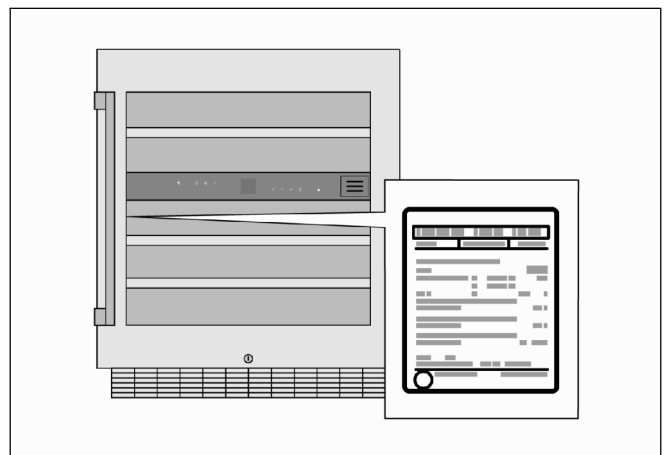
El aparato está protegido contra interferencias conforme a la directiva UE 2004/108/CE.

Este certificado corresponde a las normas vigentes sobre seguridad para aparatos eléctricos (EN 60335-2-24).

El circuito de refrigerantes ha sido sometido a una prueba de estanqueidad.

Etiqueta de características

Los datos técnicos del aparato están indicados en la etiqueta de características que se encuentra en la parte izquierda del interior del aparato.



Requisitos de instalación

Lugar de emplazamiento

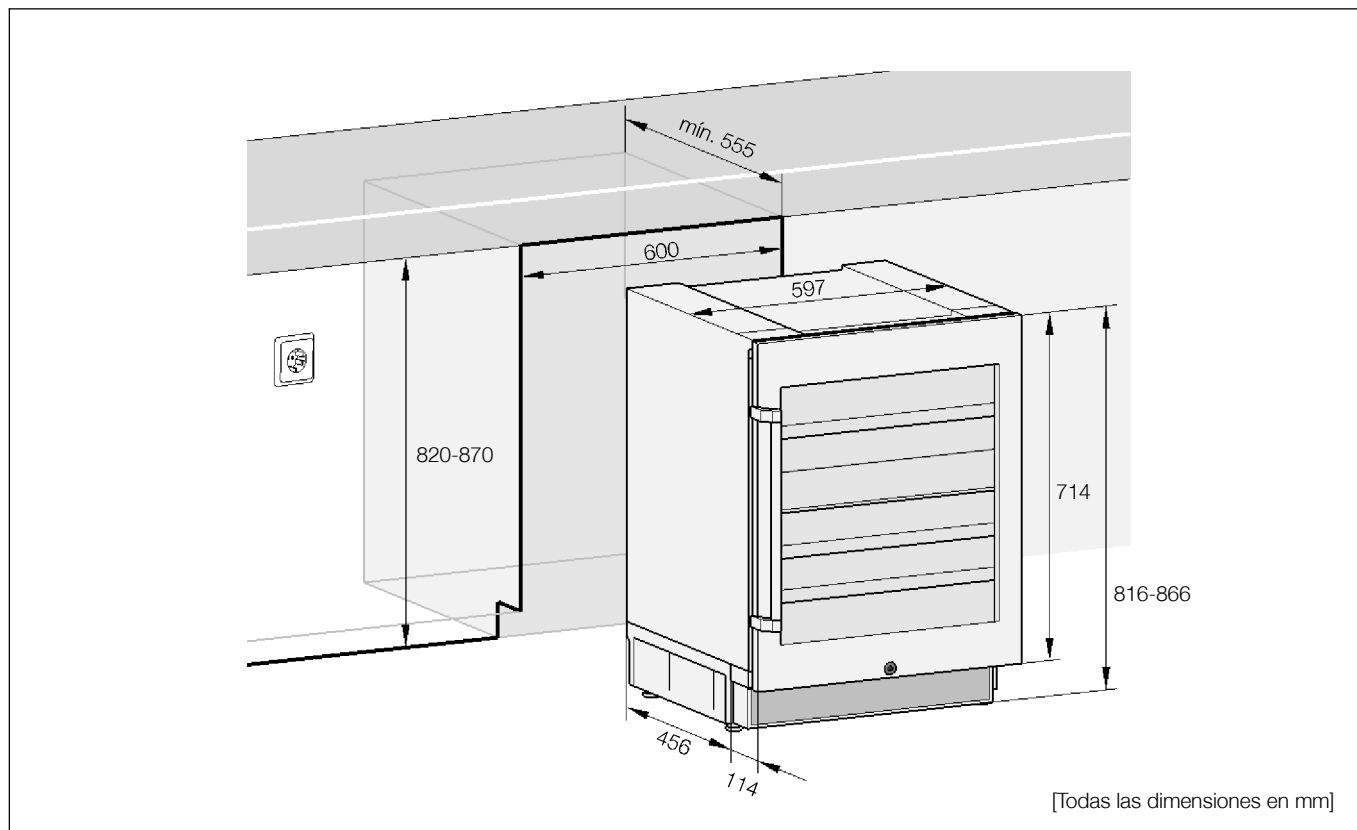
El lugar más adecuado para colocar el aparato es un espacio seco dotado de una buena ventilación. El lugar de emplazamiento no debe estar expuesto a la radiación directa del sol ni encontrarse cerca de una fuente de calor, como una cocina, calentadores, etc.

Si no fuera posible evitar emplazar el aparato junto a una fuente de calor, utilizar un panel aislante adecuado o mantener las siguientes distancias mínimas con respecto a la fuente de calor:

- Respecto a cocinas eléctricas o de gas: 3 cm.
- Respecto a cocinas de aceite o carbón: 30 cm.

El suelo del lugar de emplazamiento no debe ceder. En caso necesario, reforzar el suelo.

Dimensiones de instalación



Temperatura ambiente

La clase climática se especifica en la etiqueta de características e indica el rango de temperaturas ambientales en las que el frigorífico funciona de forma óptima.

Clase climática	Temperatura ambiente permitida
SN	+10 °C ... 32 °C
N	+16 °C ... 32 °C
ST	+16 °C ... 38 °C
T	+16 °C ... 43 °C
SN-ST	+10 °C ... 38 °C

Dentro de los rangos de temperatura ambiental de la clase climática indicada, el aparato funciona correctamente.

Si un aparato de la clase climática SN se utiliza a una temperatura ambiente más fría, pueden evitarse posibles daños en el aparato hasta una temperatura de +5 °C.

Espacio mínimo

El espacio mínimo que necesita el aparato depende de la cantidad de refrigerante del aparato. Para más detalles, véase "Peligro producidos por refrigerante".

Instalación del aparato

Un técnico especialista debe realizar las tareas de instalación y conexión del aparato siguiendo estas instrucciones de uso y montaje suministradas.

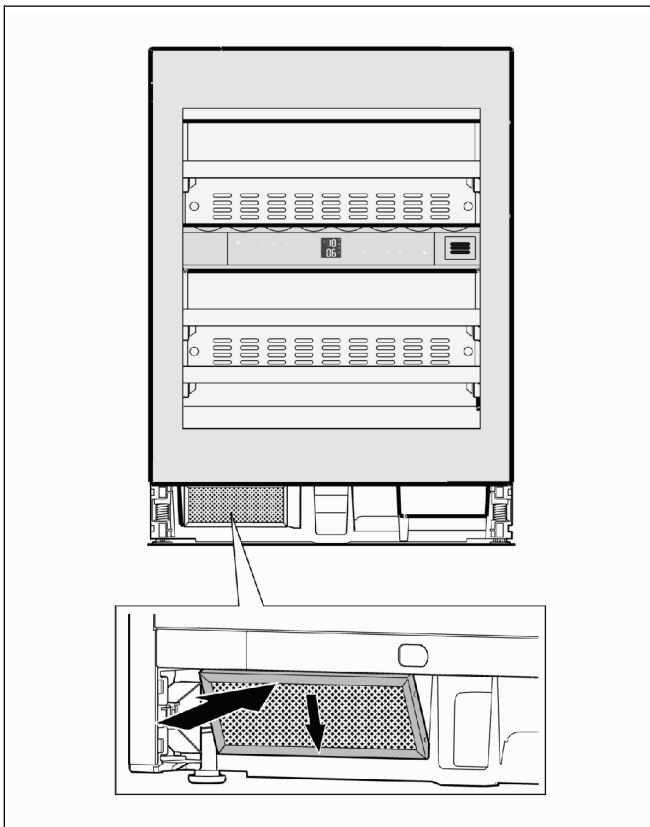
Además de las normas nacionales de cumplimiento obligatorio, deben observarse las condiciones de conexión de las centrales eléctricas locales.

Una vez que el aparato esté colocado, se debe esperar como mínimo 1 hora antes de ponerlo en marcha. El aceite contenido en el compresor puede desplazarse al sistema de refrigeración durante el transporte.

Montaje del filtro para polvo

El filtro para polvo suministrado debe montarse necesariamente. El filtro para polvo evita que el compartimento del motor se ensucie, lo que conlleva una disminución en el rendimiento de la refrigeración con un mayor consumo de corriente.

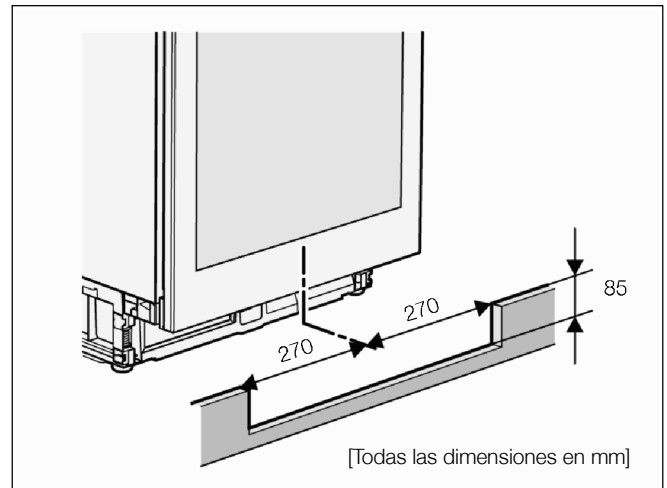
1. Retirar la película protectora del filtro para polvo.



2. Colocar la parte inferior del filtro y encajar la superior.

Montar la rejilla de ventilación en el embellecedor del zócalo

El intercambio de aire del aparato tiene lugar en la zona del zócalo. Por esta razón, la rejilla de ventilación suministrada debe montarse en el embellecedor de zócalo.



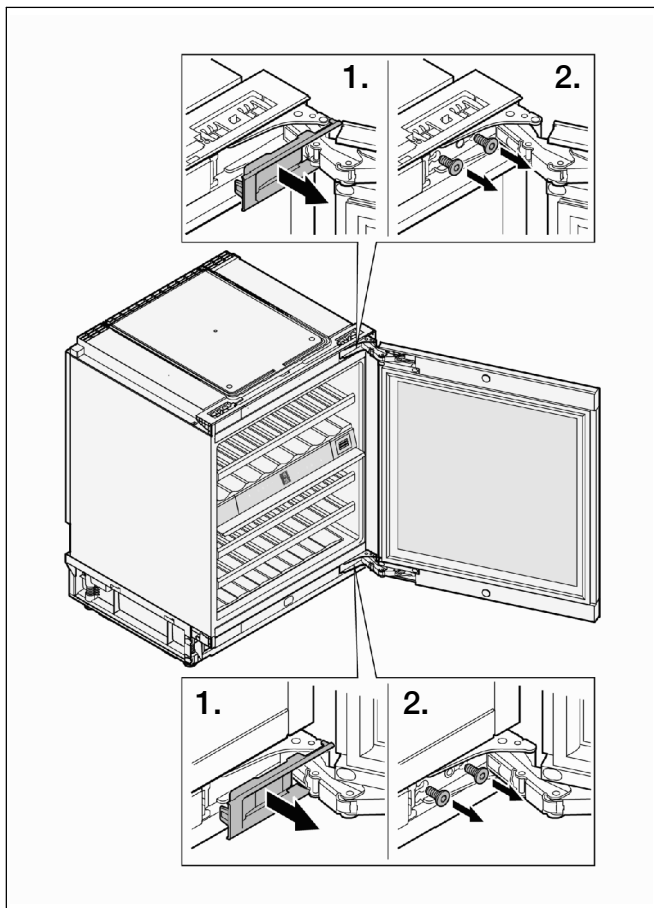
- Realizar un corte en el embellecedor del zócalo para la rejilla de ventilación que coincida con el centro del aparato.

Dimensiones del corte requerido:
Anchura (An): 540 mm, altura (Al): 85 mm

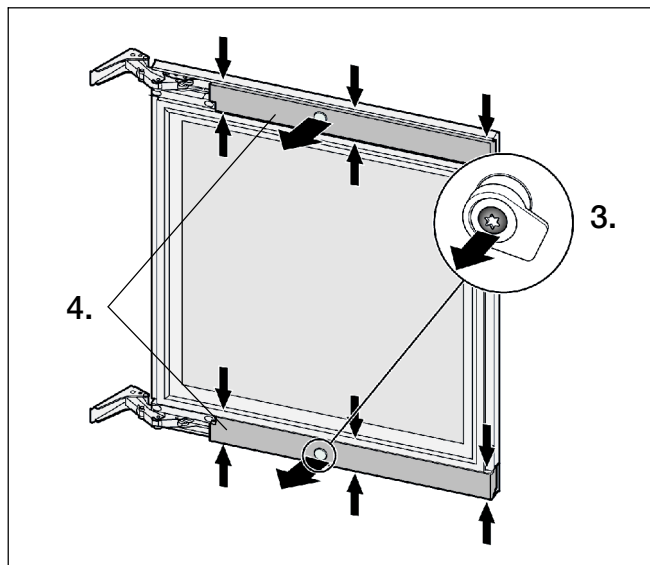
Sustitución del tope de la puerta

La sustitución del tope de la puerta solo puede realizarse en un aparato no encastrado y por personal técnico instruido para tal fin.

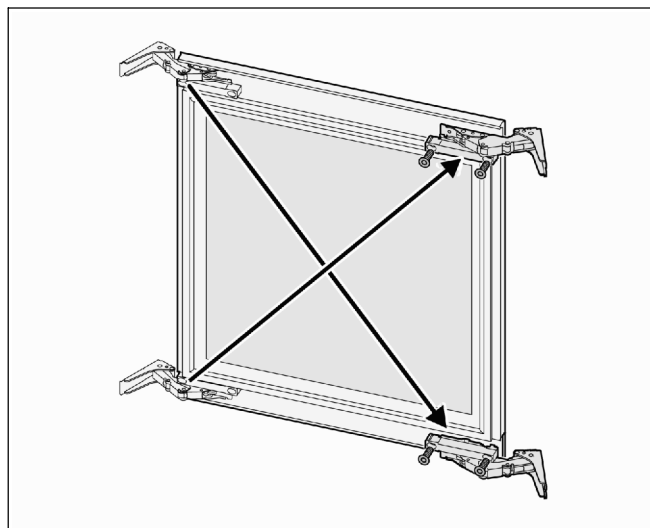
Para dicho trabajo son necesarias 2 personas.



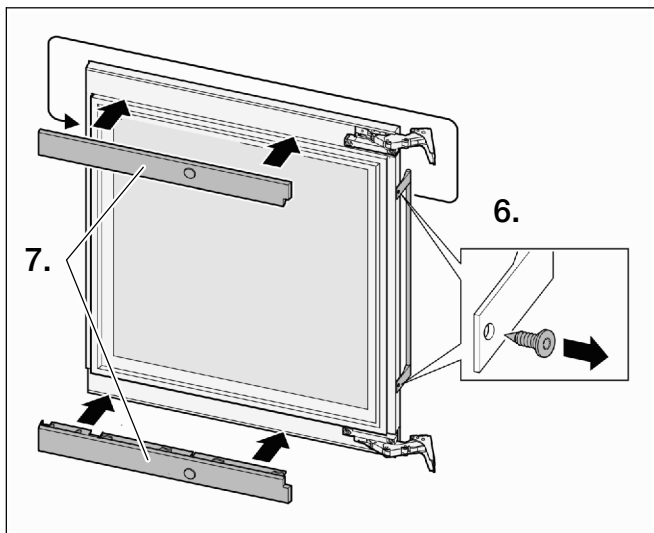
1. Retirar las cubiertas de las bisagras superior e inferior.
2. Mientras la 2.ª persona sujeta la puerta, desatornillar los tornillos de las bisagras superior e inferior y retirar la puerta.



3. Desenroscar el tornillo y retirar el perno de enclavamiento.
4. Presionar las cubiertas simultáneamente en los lugares indicados (flecha delgada), desencajarlas y retirarlas.

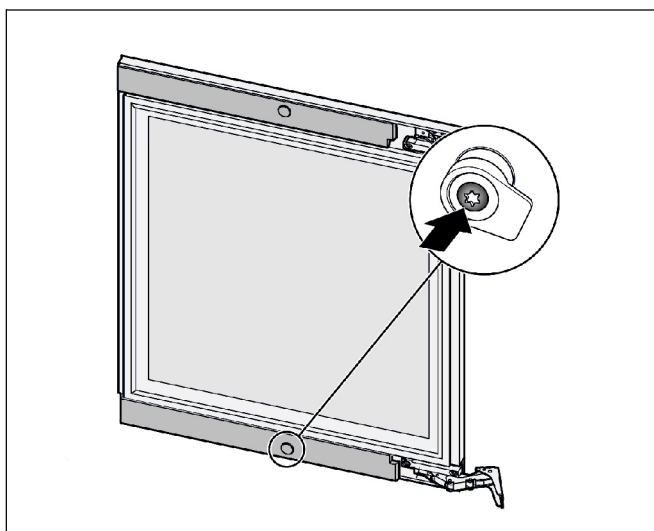


5. Desatornillar las bisagras y volver a atornillarlas respectivamente al lado opuesto en diagonal.

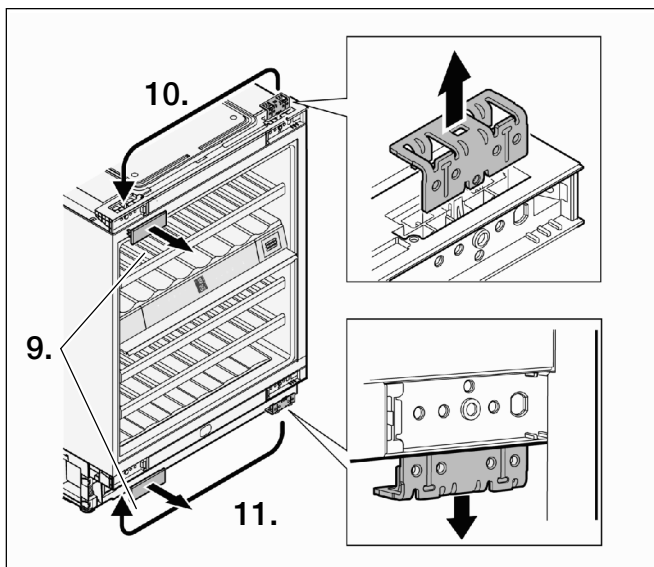


6. Desatornillar la empuñadura de la puerta y volverla a atornillar al lado opuesto; retirar los tapones de plástico de los orificios provistos para ello y volverlos a colocar presionando en el lado opuesto.

7. Colocar las cubiertas y encajarlas.



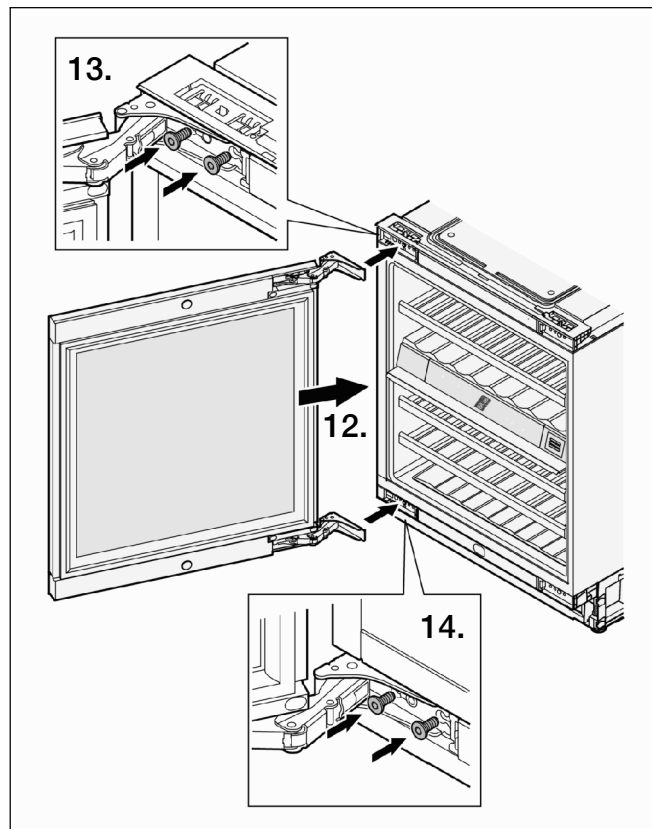
8. Enroscar el tornillo en el perno de enclavamiento.



9. Retirar las cubiertas de las bisagras.

10. Extraer el soporte superior e insertarlo en el lado opuesto.

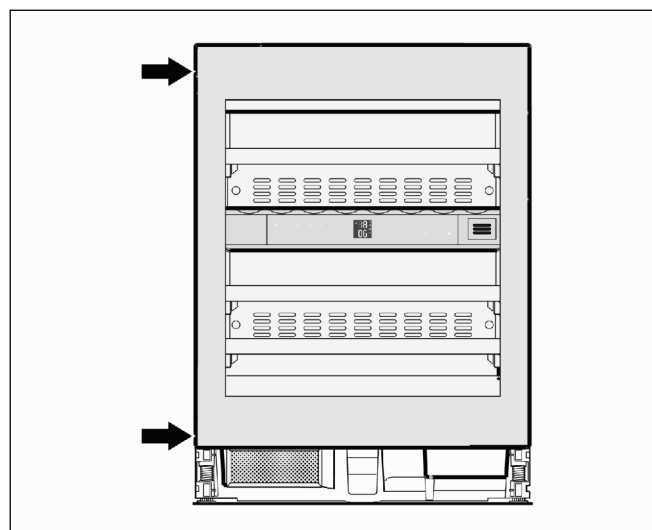
11. Extraer el soporte inferior e insertarlo en el lado opuesto.



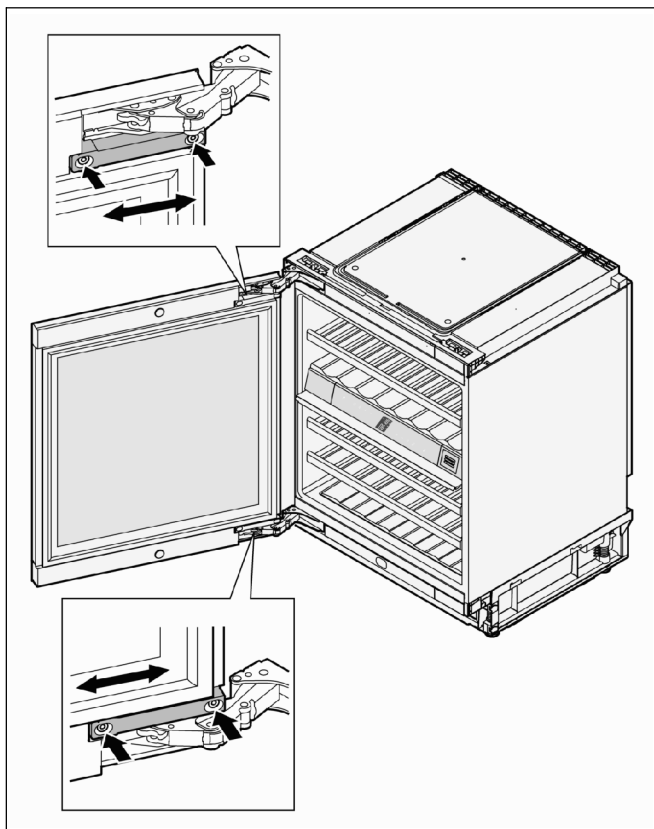
12. Tarea de la 2.^a persona: colocar y sujetar la puerta del aparato.

13. Atornillar la bisagra superior, apretar los tornillos.

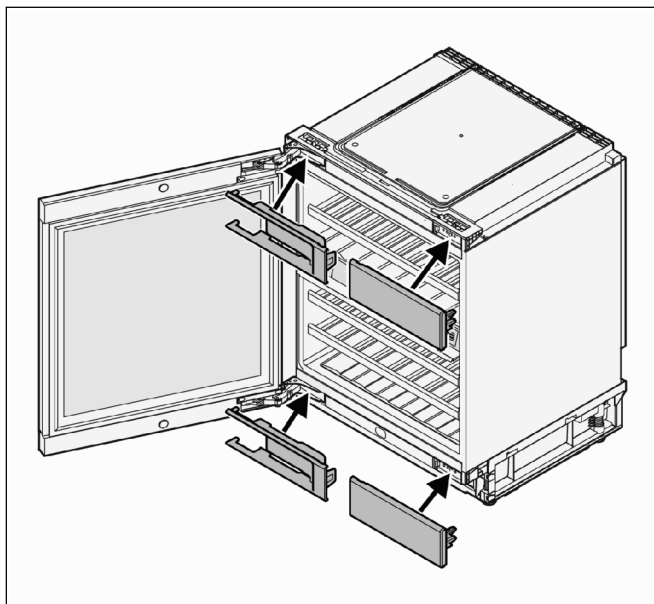
14. Atornillar la bisagra inferior, apretar los tornillos.



15. Cerrar la puerta y comprobar si está alineada con las paredes laterales del aparato.

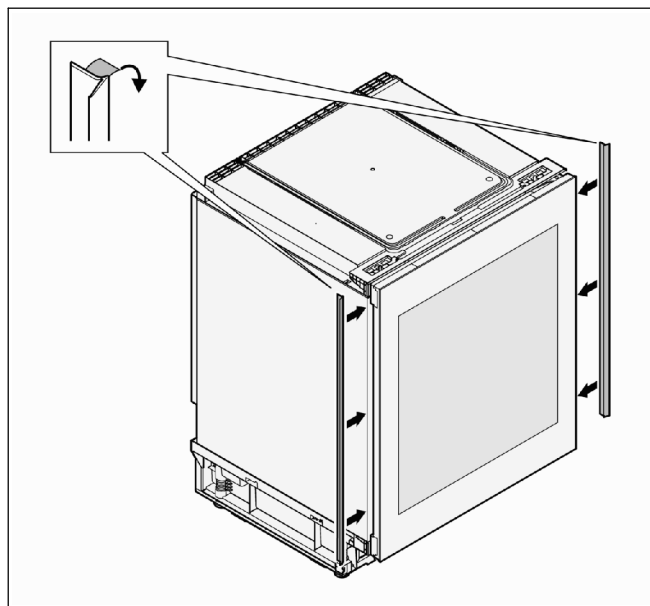


Si la puerta está inclinada: ajustar la inclinación; para ello, abrir la puerta, aflojar los tornillos marcados, ajustar la puerta y volver a apretar los tornillos.

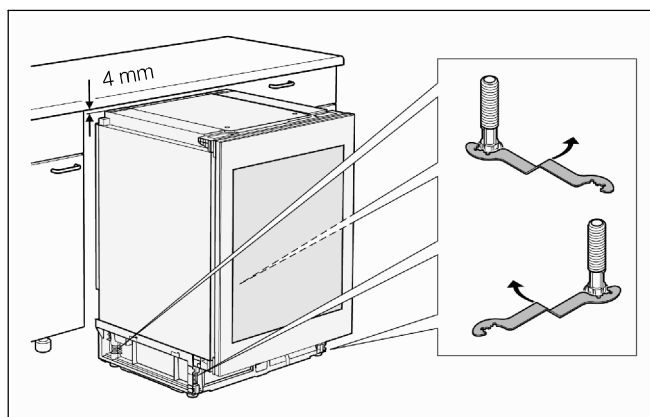


16. Colocar las cubiertas de las bisagras.

Montaje del aparato



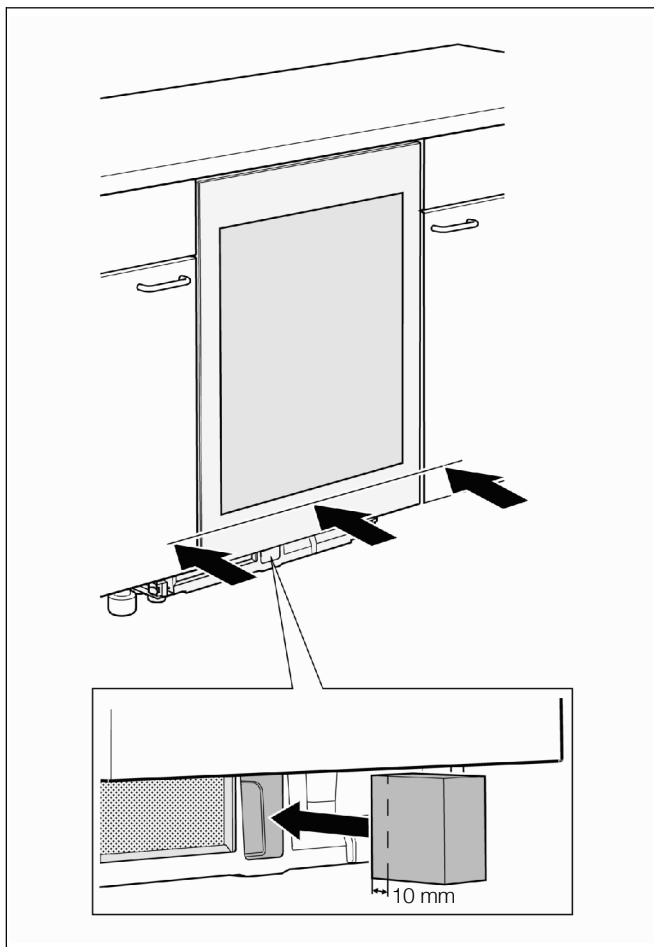
1. Retirar la película protectora de los listones tapajuntas y pegar los listones izquierdo y derecho al borde delantero del aparato.



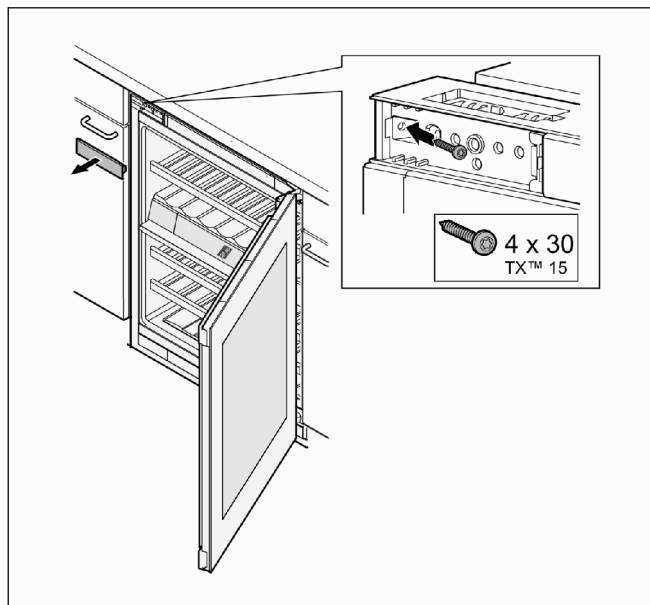
2. Ajustar las 4 patas con la llave suministrada, de tal manera que el aparato quede recto y haya una distancia de 4 mm desde el aparato al marco superior del hueco.
Utilizar la llave en la dirección de giro correspondiente.
Dirección de giro en sentido horario: levantar el aparato; en sentido antihorario: bajar el aparato.

⚠ ¡Atención! Peligro de daños

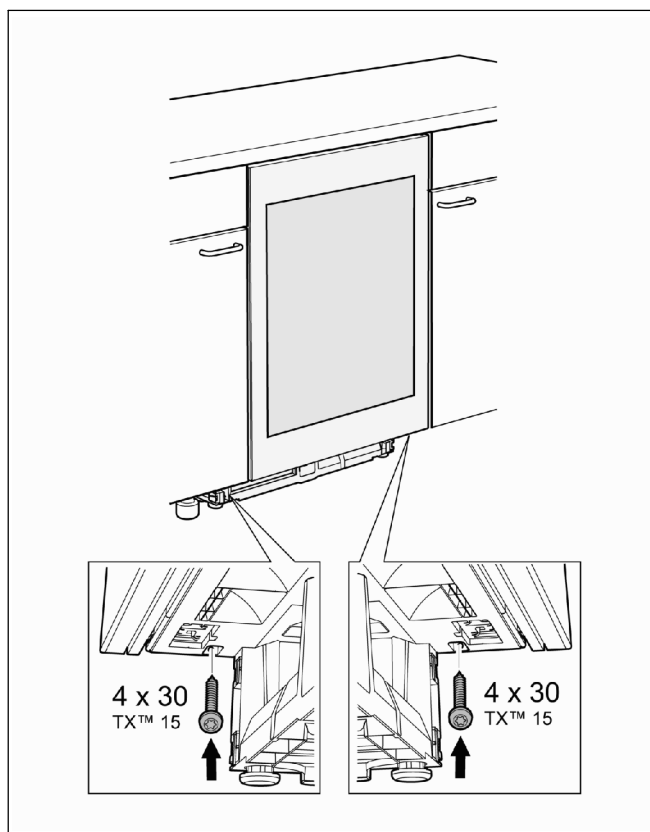
Si el aparato está inclinado, el cuerpo puede deformarse y la puerta no cerrará correctamente. Nivelar el aparato horizontal y verticalmente.



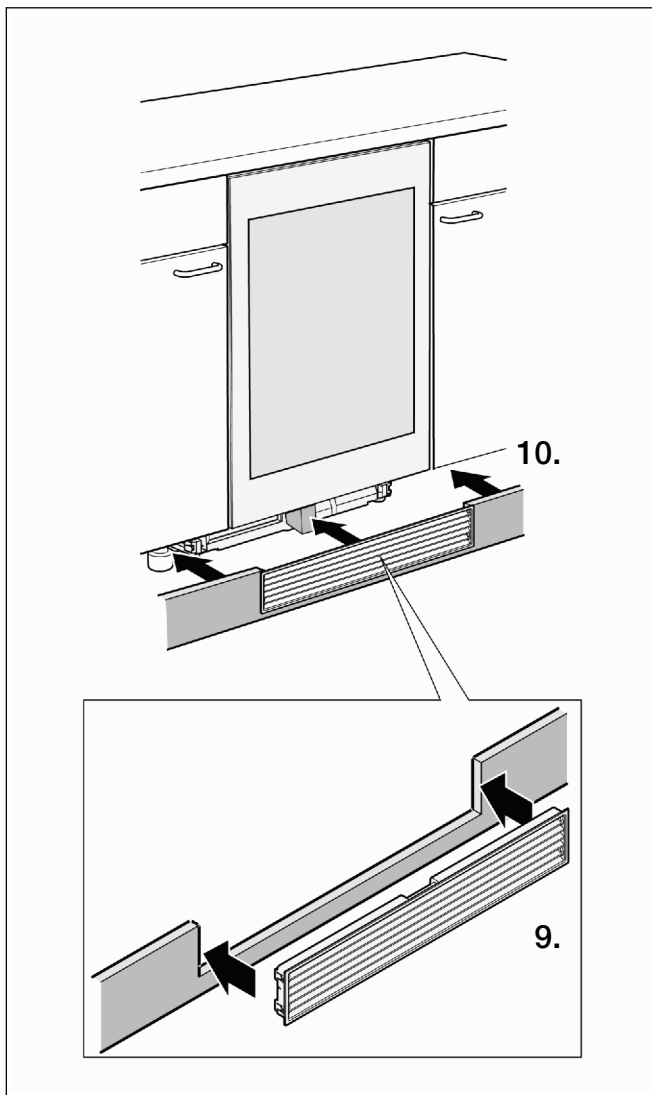
3. Deslizar el aparato dentro del hueco hasta que la puerta quede enrasada con los frontales del mueble. En este proceso, asegurarse de que el cable de conexión a la red no resulte dañado.
4. Insertar la pieza de espuma aprox. 10 mm en la abertura del zócalo del aparato que se muestra en la imagen.
 Importante: Si no se inserta la pieza de espuma, el aparato no alcanza el rendimiento de refrigeración máximo.
5. Abrir la puerta.



6. Retirar la cubierta y atornillar la parte superior del aparato con uno de los tornillos suministrados al cuerpo del mueble.
7. Volver a colocar la cubierta.



8. Atornillar el aparato a izquierda y derecha con los otros dos tornillos suministrados al cuerpo del mueble.



9. Colocar la rejilla de ventilación en el embellecedor del zócalo.
10. Colocar el embellecedor del zócalo sobre el aparato. De esta forma, la pieza de espuma se introducirá en la posición definitiva.

Importante: La pieza de espuma debe quedar ajustada en la rejilla de ventilación.

Conexión a la red eléctrica

El enchufe debe estar cerca del aparato y, a la vez, debe ser fácilmente accesible después de su instalación. Conectar el aparato a una toma de corriente instalada conforme a las prescripciones con corriente alterna a 220-240 V / 50 Hz.

La toma de corriente debe estar protegida con un interruptor automático de entre 10 y 16 A.

No utilizar alargadores ni distribuidores.

Para aparatos que se utilicen en países no europeos, debe comprobarse en la etiqueta de características si la tensión y el tipo de corriente coinciden con los valores de la red eléctrica utilizada.

Si fuera necesario sustituir el cable de conexión a la red, es indispensable avisar siempre a un técnico electricista.

⚠ ¡ADVERTENCIA!

El aparato no debe conectarse bajo ningún concepto a conectores electrónicos para ahorro energético (por ejemplo, Ecoboy o Sava Plug) ni a inversores que transforman la corriente continua en corriente alterna de 230 V (p. ej., instalaciones de energía solar o redes eléctricas de buques).

Antes de la puesta en marcha del aparato

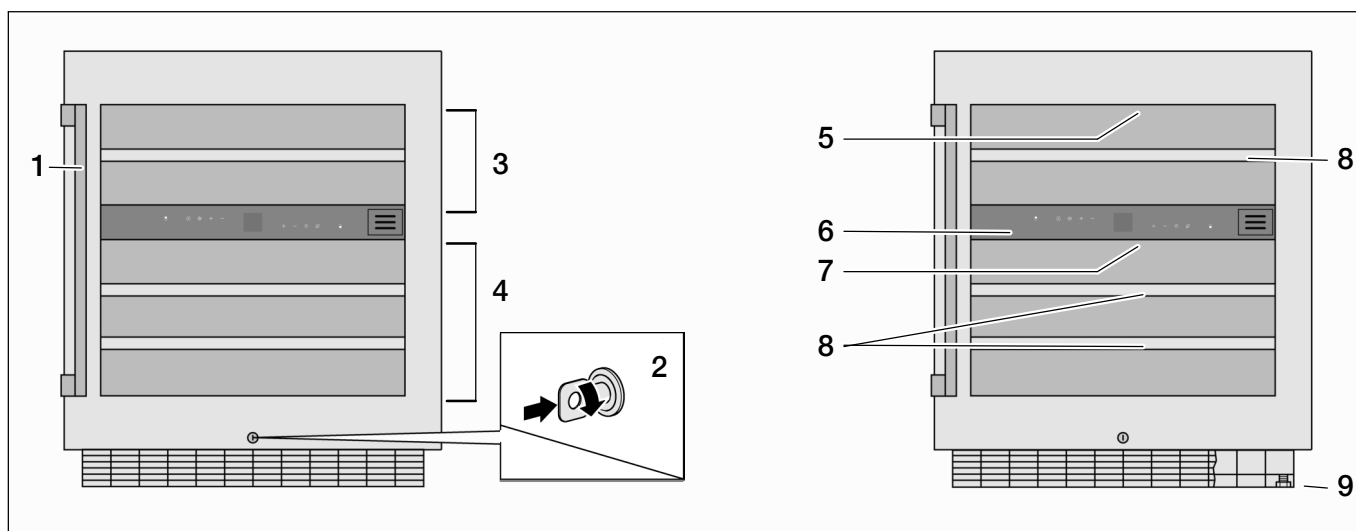
Limpiar el interior del aparato antes de la primera puesta en marcha (véase el capítulo "Limpieza del aparato").

Antes de la primera puesta en marcha, frotar uniformemente en frío con el paño de microfibras adjunto las superficies de acero inoxidable de la puerta en dirección a las vetas. Los aparatos que ya hayan sido usados deben lavarse primero con agua caliente y un poco de detergente.

Tras un breve tiempo de actuación, limpiar las superficies de acero inoxidable de la puerta con un paño seco sin pelusas o con papel de cocina. Repetir el tratamiento periódicamente.

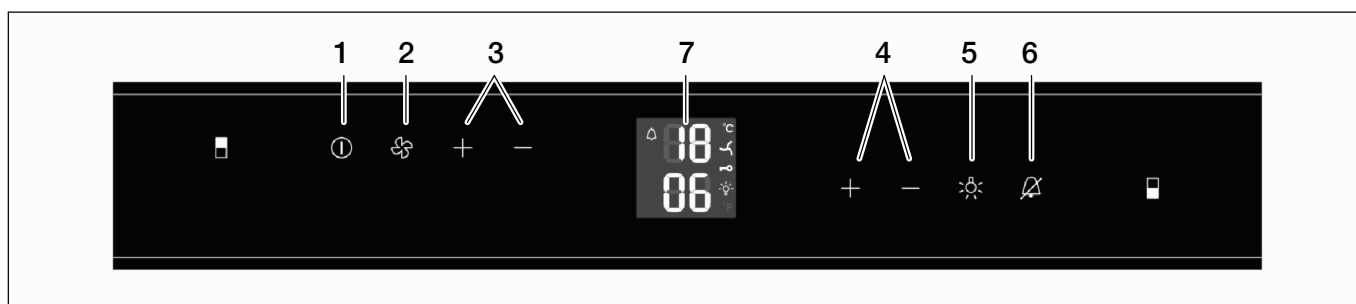
Se pueden adquirir más trapos de microfibras en el Servicio de Asistencia Técnica con el n.º de ident. 00311134.





Partes del aparato



- | | |
|---|---|
| 1 Tirador | 6 Panel de mando con pantalla y teclas táctiles |
| 2 Cierre | 7 Iluminación interior del compartimento inferior |
| 3 Compartimento superior | 8 Cajón para botellas |
| 4 Compartimento inferior | 9 Patas retráctiles |
| 5 Iluminación interior del compartimento superior | |

Elementos de mando

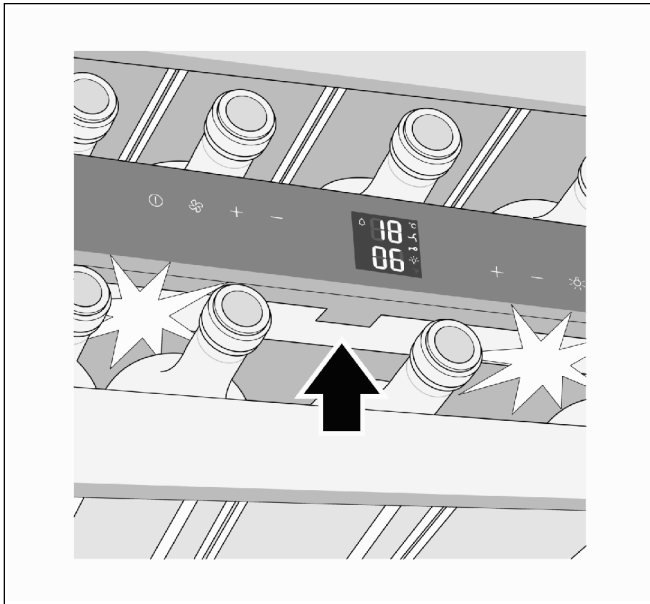


- | | |
|--|---|
| 1 Tecla de conexión/desconexión | 7 Pantalla para la visualización de la temperatura e indicación de las funciones activadas |
| 2 Tecla del ventilador | MENU Modo de ajuste, p. ej., al ajustar la iluminación de la pantalla |
| 3 Teclas de ajuste de temperatura +/- del compartimento superior | DEMO Modo de presentación, véase "Subsanación de pequeñas averías por parte del usuario" |
| 4 Teclas de ajuste de temperatura +/- del compartimento inferior |  Alarma (temperatura en el interior del aparato demasiado alta / abrir la puerta durante 1 minuto) |
| 5 Tecla de iluminación interior |  Ventilador del interior del aparato conectado de forma fija |
| 6 Tecla de desconexión de alarma |  Seguro para niños activado |
| |  Iluminación interior conectada de forma fija |

Equipamiento

Iluminación interior LED

El interior del aparato está iluminado por 2 barras de luz LED en la parte superior e inferior.



La iluminación se conecta cuando la puerta se abre. La iluminación se vuelve a desconectar aproximadamente 3 segundos después de cerrar la puerta.

⚠ ¡ADVERTENCIA! Peligro de lesiones oculares

La intensidad lumínica de la luz LED corresponde a la clase de láser 1/1M.

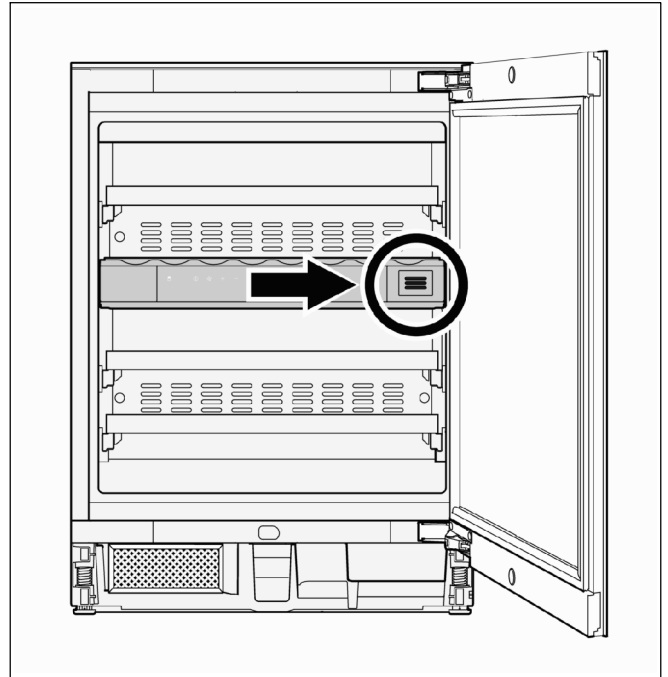
La cubierta de la barra de luz LED solo puede ser retirada por el Servicio de Asistencia Técnica. No mirar directamente hacia la luz LED con lentes ópticas.

Nota:

La iluminación puede conectarse de forma fija mediante la tecla de iluminación interior, véase "Conexión de la iluminación de forma fija".

Intercambio de aire mediante el filtro de carbono activo

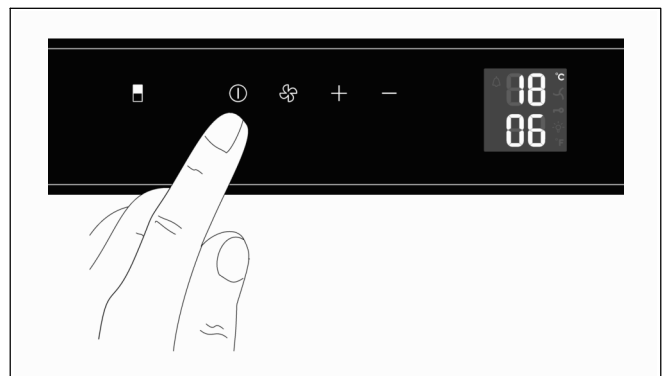
Los vinos siguen evolucionando constantemente según las condiciones ambientales y, por ello, la calidad del aire resulta decisiva para su perfecta conservación. Por este motivo, se ha instalado un filtro de carbono activo en el interior del aparato.



Manejo del aparato

Encendido

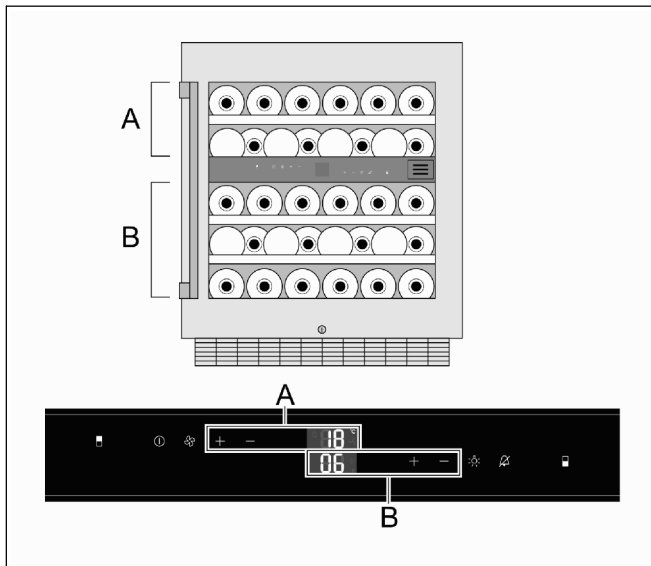
1. Conectar el enchufe a la red eléctrica.



2. Pulsar la tecla de conexión/desconexión hasta que se ilumine la indicación de temperatura.

Ajuste de la temperatura

La temperatura de ambos compartimentos puede ajustarse de forma independiente entre +5 °C y +20 °C.

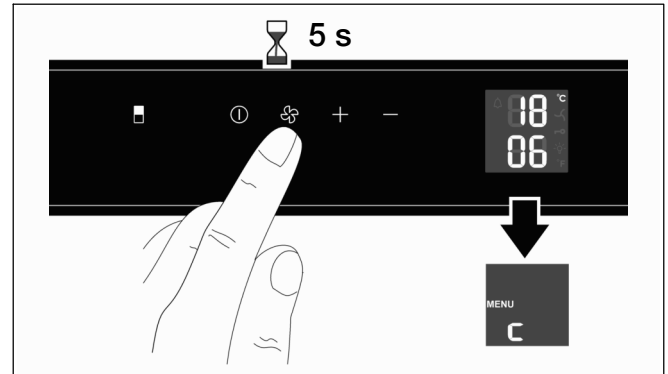


1. Pulsar la tecla **+** o la tecla **-** del compartimento cuya temperatura se desea ajustar.
La indicación de la temperatura del compartimento comienza a parpadear.
2. Pulsar la tecla **+** o la tecla **-** tantas veces como se necesite para alcanzar la temperatura deseada.
Tecla **+** : aumentar la temperatura (más caliente)
Tecla **-** : disminuir temperatura (más frío)
Cada vez que se pulsa la tecla se modifica la temperatura en 1 grado.

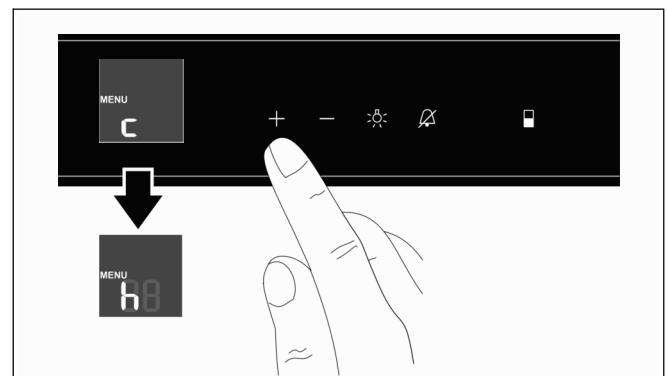
Aproximadamente 5 segundos después de la última pulsación de tecla, el sistema electrónico memoriza la temperatura ajustada.
La pantalla vuelve a mostrar entonces la temperatura real.

Ajuste del brillo de la pantalla

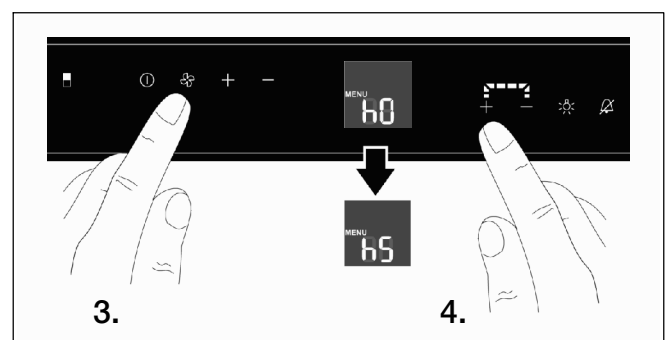
Nota:
El brillo de la pantalla ajustado se activará al poner en marcha el aparato cuando las temperaturas del interior del aparato se hayan alcanzado.



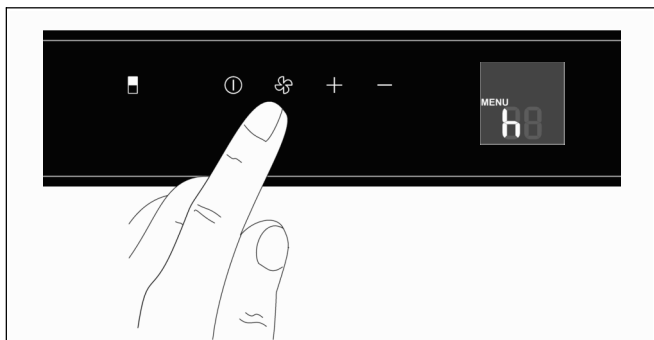
1. Pulsar la tecla del ventilador durante aprox. 5 segundos.
En la pantalla se muestra el modo de ajuste "MENU" y además parpadea "c" del seguro para niños.



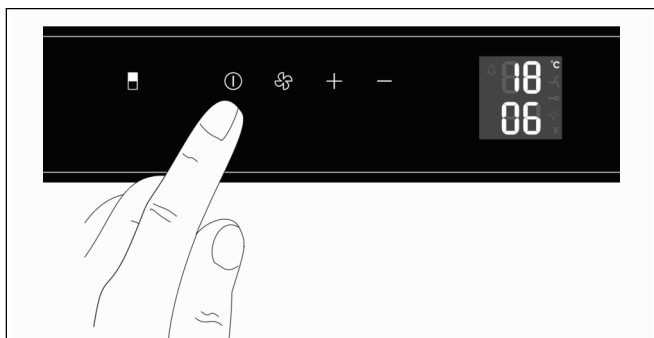
2. Pulsar la tecla derecha de más (+).
En la pantalla parpadea "h" del ajuste del brillo.



3. Pulsar la tecla del ventilador para confirmar.
En la pantalla se muestra el valor actual del brillo: desde "h0" para iluminación apagada hasta "h5" para brillo máximo.
4. Pulsar la tecla derecha de más (+) o menos (-) hasta que se muestre el valor deseado del brillo en la pantalla.



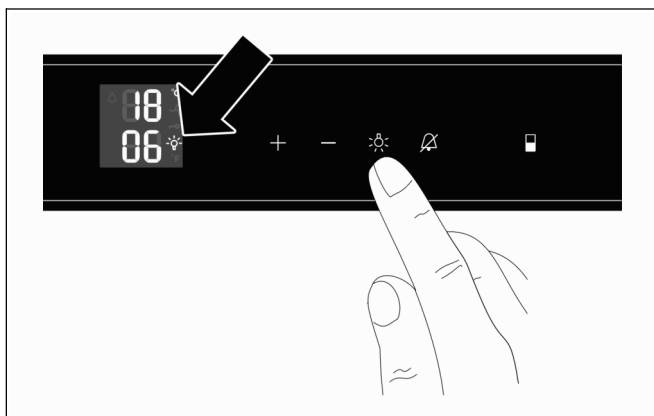
5. Pulsar la tecla del ventilador para confirmar el valor modificado.
En la pantalla parpadea "h".



6. Pulsar la tecla de conexión/desconexión para salir del modo de ajuste.

Transcurrido aprox. 1 minuto, se cambiará el brillo de la pantalla al valor ajustado.

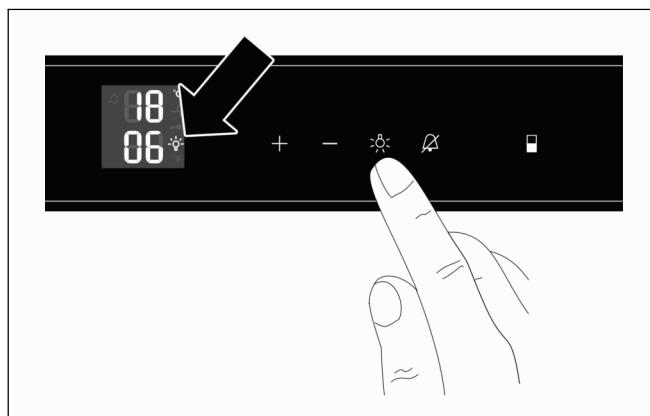
Conexión de la iluminación de forma fija



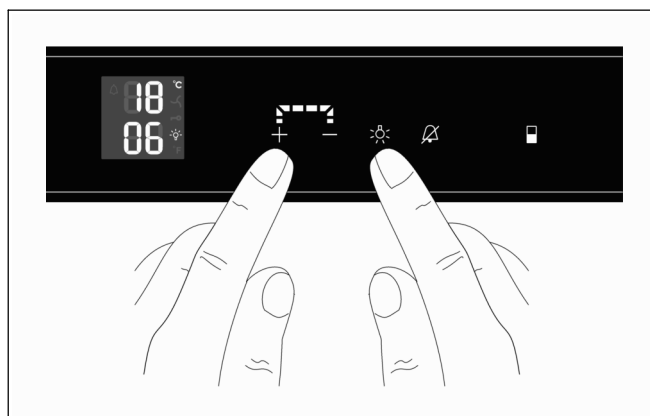
- Pulsar la tecla de iluminación interior.
En la pantalla se muestra el símbolo para la iluminación interior conectada de forma fija.

Para desconectar la iluminación fija, volver a pulsar la tecla de iluminación interior.

Ajuste del brillo de la iluminación fija



1. Pulsar la tecla de iluminación interior.
En la pantalla se muestra el símbolo para la iluminación interior conectada de forma fija.

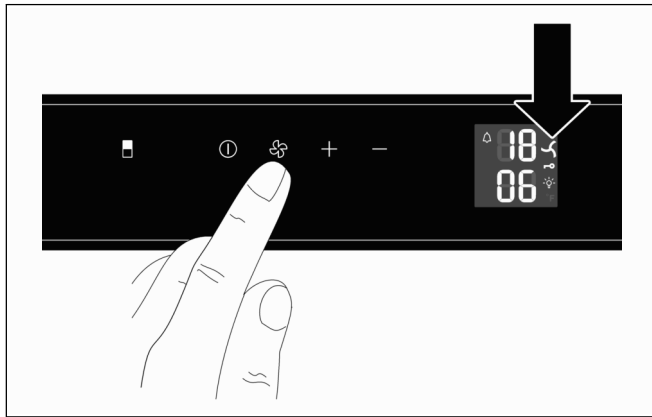


2. Pulsar la tecla de iluminación interior y mantenerla pulsada.
3. Pulsar la tecla contigua de más (+) o menos (-) para ajustar el brillo deseado.
4. Soltar la tecla de iluminación interior.
5. Pulsar en caso necesario la tecla de iluminación interior para volver a apagar la iluminación fija.

Ventilador

Si el vino va a permanecer guardado durante un período prolongado, es preciso conectar el ventilador. Se crea así una climatización en el interior que es muy similar a la existente en una bodega.

La humedad del aire aumenta y, en consecuencia, se evita que el corcho se seque.



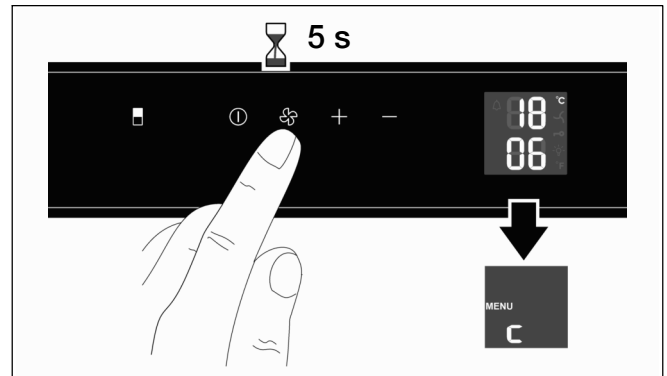
- Pulsar la tecla del ventilador. Si el ventilador está conectado, en la pantalla aparece el símbolo del ventilador.

El ventilador se puede apagar volviendo a pulsar la tecla del ventilador.

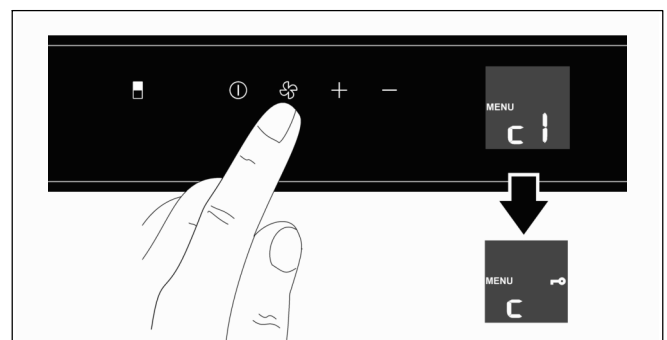
Seguro para niños

El seguro para niños permite proteger el aparato de una desconexión no deseada.

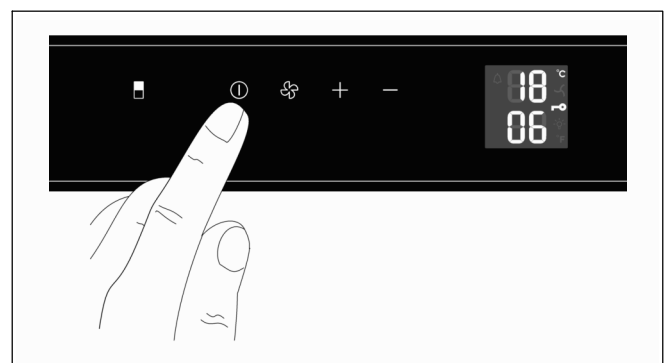
Activación del seguro para niños



1. Pulsar la tecla del ventilador durante aprox. 5 segundos. En la pantalla se muestra el modo de ajuste "MENU" y además parpadea "c" del seguro para niños.



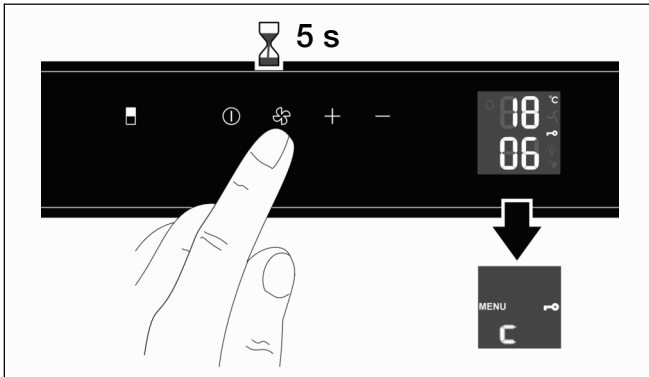
2. Pulsar la tecla del ventilador. En la pantalla se muestra "c1" (activar seguro para niños).
3. Pulsar la tecla del ventilador para confirmar. En la pantalla se muestra "c" y el símbolo de la llave.



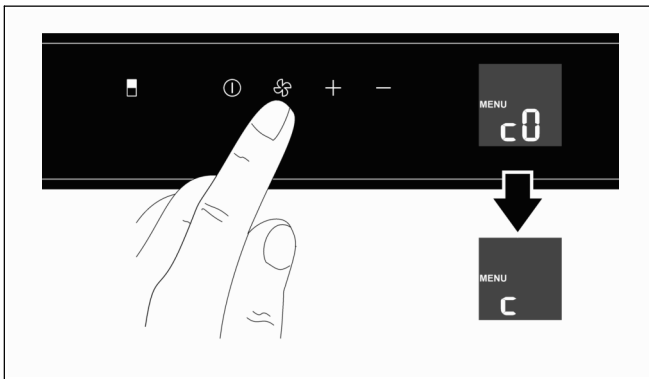
4. Pulsar la tecla de conexión/desconexión para salir del modo de ajuste.

En la pantalla se muestra, además de la temperatura actual, el símbolo de la llave que indica que el seguro para niños está activado.

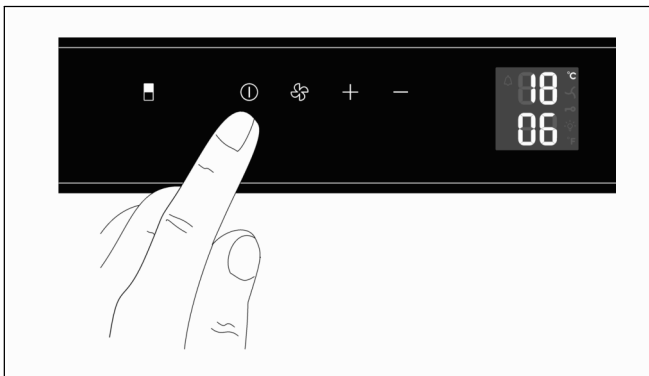
Desactivación del seguro para niños



1. Pulsar la tecla del ventilador durante aprox. 5 segundos.
En la pantalla se muestra el modo de ajuste "MENU" y además parpadea "c" del seguro para niños.



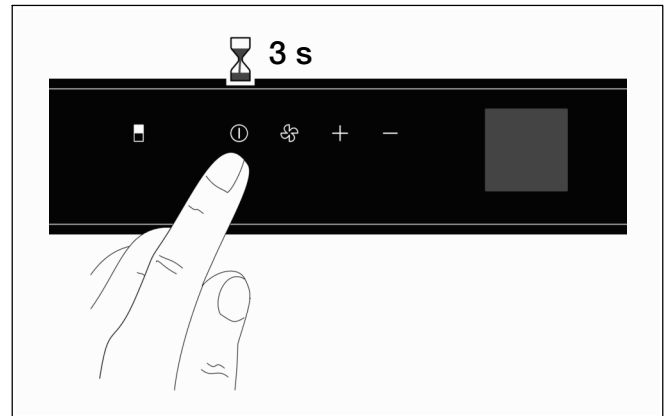
2. Pulsar la tecla del ventilador.
En la pantalla se muestra "c0" (desactivación del seguro para niños).
3. Pulsar la tecla del ventilador para confirmar.
En la pantalla se muestra "c".



4. Pulsar la tecla de conexión/desconexión para salir del modo de ajuste.

El seguro para niños está desactivado. En la pantalla se muestran las temperaturas actuales del interior del aparato.

Apagar



- Pulsar la tecla de conexión/desconexión durante aprox. 3 segundos hasta que la indicación de temperatura se apague.

Descongelación

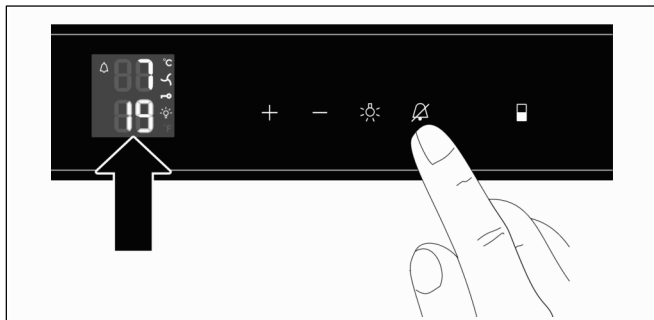
El aparato se descongela automáticamente. La humedad producida se dirige hacia el exterior a través de la salida del agua de descongelación, que va a parar a la cubeta de evaporación del agua de descongelación. Allí se evapora el agua de descongelación mediante el calor de compresión.

Alarma de temperatura

La señal acústica de advertencia le ayuda a proteger el vino de una temperatura no admisible. Se activa siempre que la temperatura del interior es demasiado baja o demasiado alta. Simultáneamente parpadea el indicador de temperatura.

Se activa siempre que la puerta permanece abierta más de 60 segundos.

Silenciación de la alarma de temperatura



- Pulsar la tecla de desconexión de la alarma.

La señal de advertencia se desactiva. La indicación de temperatura continúa parpadeando hasta que finaliza el estado de alarma.

Determinación del motivo de la alarma

1. Comprobar en primer lugar si la puerta no ha sido cerrada correctamente por descuido.

Nota: Cada vez que se cierra la puerta se desactiva la función de desconexión de la alarma; en caso necesario, la señal de advertencia debe activarse con la tecla de desconexión de alarma.

2. Comprobar si se muestra en la pantalla "DEMO". Si es así, el modo de presentación se ha activado por descuido; en este modo, el grupo de refrigeración está desactivado, pero el aparato se puede usar como de costumbre.

Desactivar el modo de presentación de esta forma:

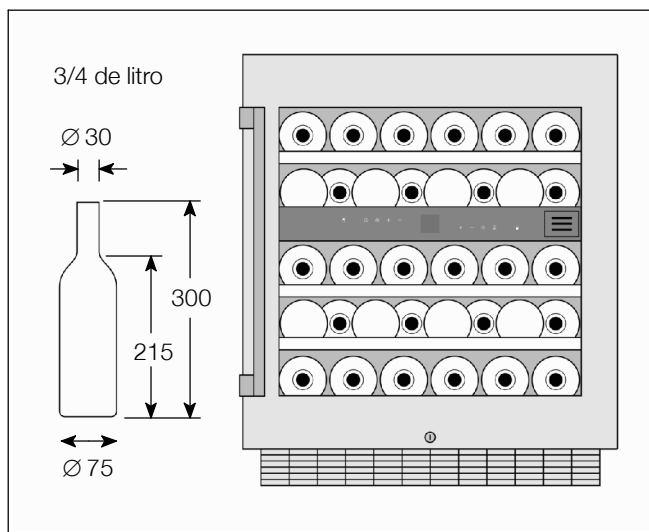
- Mantener pulsadas durante aprox. 5 segundos la tecla más (+) derecha y la tecla de conexión/desconexión hasta que aparezca en pantalla "MENU" y "d".
- Pulsar la tecla del ventilador. En la pantalla se muestra entonces "d0".
- Volver a pulsar la tecla del ventilador. El grupo de refrigeración se pone en funcionamiento; en la pantalla se vuelven a mostrar las temperaturas actuales.

El aparato vuelve a estar en el modo de funcionamiento normal.

Si la alarma de la temperatura continúa después de 1 hora, ponerse en contacto con el Servicio de Asistencia Técnica.

Almacenamiento

Capacidad del aparato:
34 botellas (botellas de Burdeos de 0,75 litros)



Consejos

- Guardar las botellas de vino siempre fuera de su embalaje (nunca en cajas ni cartones).
- Las botellas más antiguas se deberán colocar de modo que el corcho siempre esté húmedo. Nunca debe haber aire entre el vino y el corcho.
- Antes de su degustación, es conveniente "aclimatar" (dejar a temperatura ambiente) el vino paulatinamente: Por ejemplo, el vino rosado se debe sacar a la mesa aprox. de 2 a 5 horas antes de consumirse, mientras que el vino tinto, unas 4 o 5 horas antes. De este modo, estarán a una temperatura de degustación correcta. El vino blanco, por el contrario, se sirve en el momento de consumirse. El cava y el champán se deben enfriar en el frigorífico poco antes de su degustación.
- Se debe tener en cuenta que el vino debe enfriarse siempre unos grados por debajo de su temperatura de degustación idónea, ya que cuando se sirve en la copa aumenta entre 1 y 2 °C más de inmediato.

Temperaturas de degustación

La temperatura de degustación adecuada es determinante para que el sabor del vino sea el correcto y, por extensión, que beberlo sea un placer.

Recomendamos las siguientes temperaturas de degustación a la hora de servir el vino:

Tipo de vino	Temperatura de degustación
Burdeos Gran reserva, tinto	18 °C
Côtes du Rhône tinto / Barolo	17 °C
Borgoña Gran reserva, tinto / Burdeos tinto	16 °C
Vino de Oporto	15 °C
Borgoña tinto joven	14 °C
Vinos tintos jóvenes	12 °C
Beaujolais joven / Todos los vinos blancos con poco azúcar residual	11 °C
Vinos blancos añejos / Chardonnay Gran reserva	10 °C
Jerez	9 °C
Vinos blancos jóvenes de cosecha tardía	8 °C
Vinos blancos del Loira / Entre-deux-Mers	7 °C

Advertencia

Limpieza del aparato

¡Atención!

Desconectar el enchufe de la red eléctrica o desconectar el interruptor automático.

- Limpiar la junta de la puerta únicamente con agua limpia y secarla bien con un paño.
- Limpiar el aparato con agua de lavado templada. El agua de lavado no debe entrar en contacto con el panel de mando ni con la iluminación.

¡Atención!

Los compartimentos y las bandejas no se deben lavar en el lavavajillas. Las piezas podrían deformarse.

Tras la limpieza: Conectar el enchufe de la red eléctrica o bien activar el interruptor automático.

Se debe tener en cuenta que, al igual que ocurre en otras modalidades de almacenamiento, puede formarse un poco de moho según el tipo de pegamento utilizado en la etiqueta. Una forma de remediarlo es realizar una limpieza pormenorizada de los restos de pegamento de las botellas.

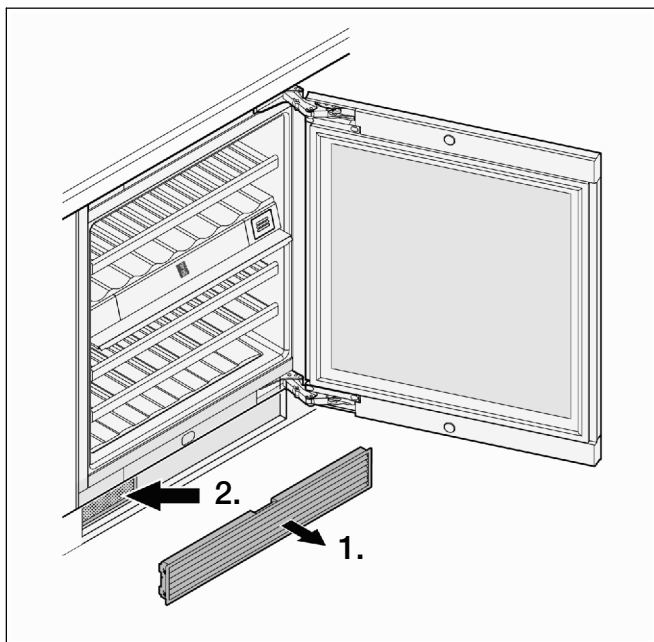
¡ADVERTENCIA!

No limpiar el aparato con un limpiador de vapor. El vapor puede penetrar en las piezas conductoras del aparato y provocar cortocircuitos o descargas eléctricas.

El vapor puede dañar las superficies de plástico.

Limpeza del filtro para polvo

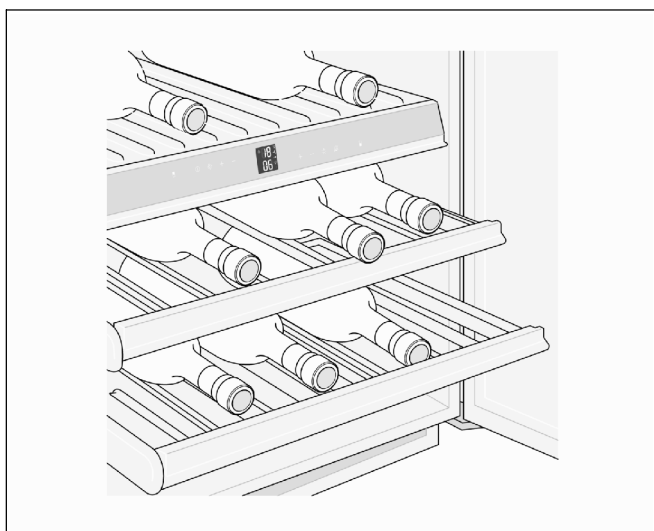
El filtro para polvo del zócalo del aparato debe limpiarse por lo menos una vez al año.



1. Extraer la rejilla de ventilación del zócalo del mueble.
2. Limpiar el filtro para polvo con la aspiradora.
3. Volver a colocar la rejilla de ventilación.

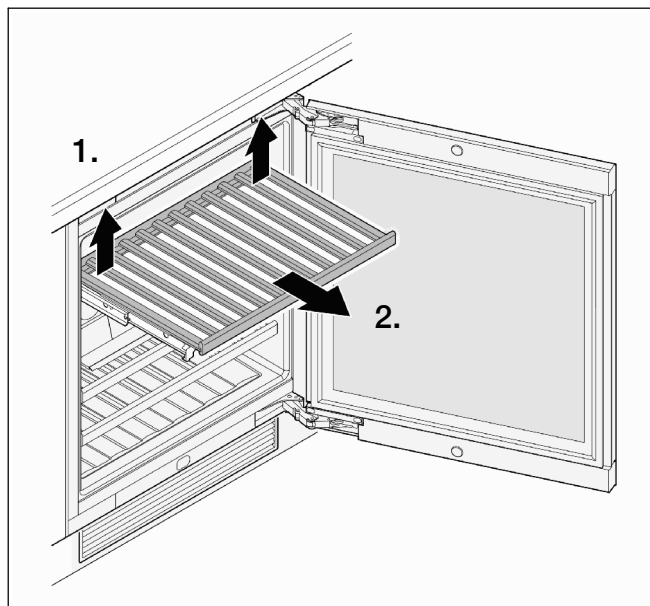
Extracción y colocación de los cajones para botellas

Los cajones extraíbles permiten extraer cómodamente las botellas de vino.



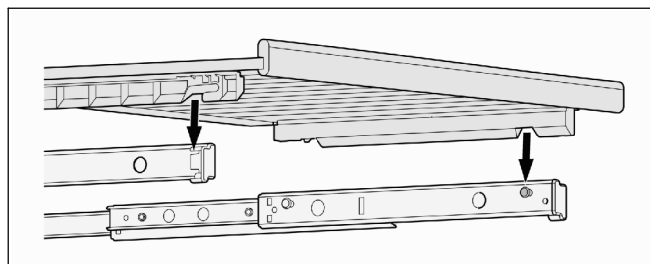
Los cajones pueden extraerse para facilitar la limpieza del interior del aparato.

Extracción del cajón para botellas

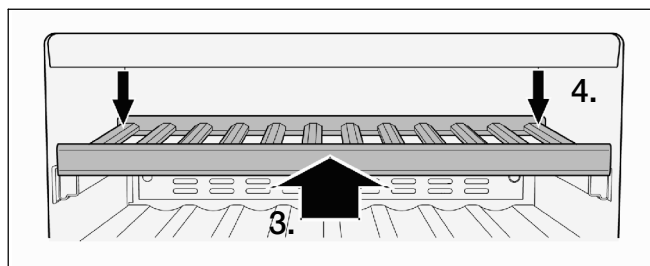


- Tirar del cajón para botellas hacia arriba asiéndolo a izquierda y derecha por la parte posterior (desencajarlo) y extraerlo hacia adelante.

Colocación del cajón para botellas

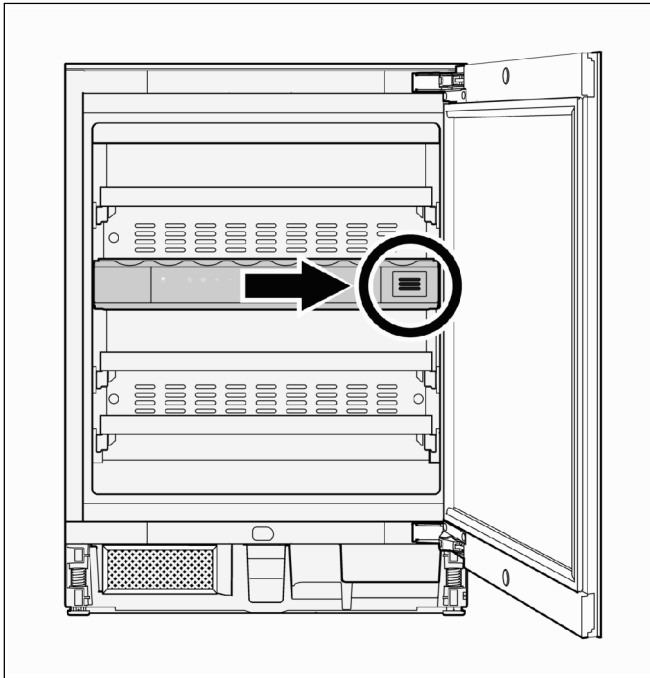


1. Sacar los rieles extraíbles hasta el tope. Colocar el cajón para botellas por las hendiduras delanteras sobre el perno de sujeción.
2. Introducir el cajón para botellas con los rieles extraíbles en el aparato hasta el tope.

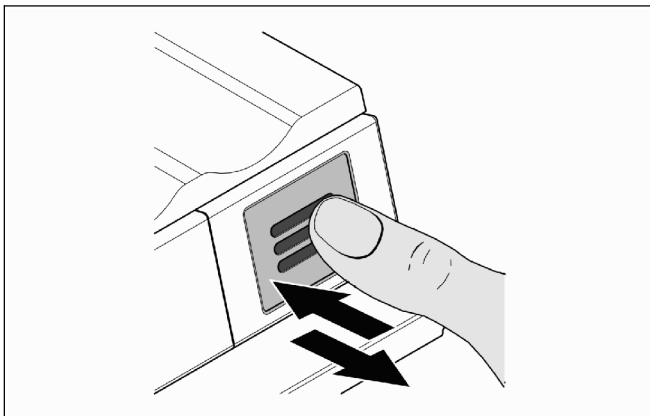


3. Presionar el cajón para botellas hasta el fondo de forma que encaje la parte delantera.
4. Presionar el cajón para botellas hacia abajo asiéndolo a izquierda y derecha por la parte posterior y encajarlo.

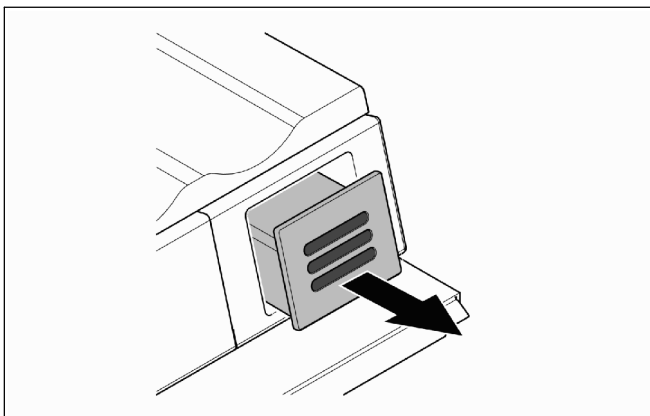
Sustitución del filtro de carbono activo



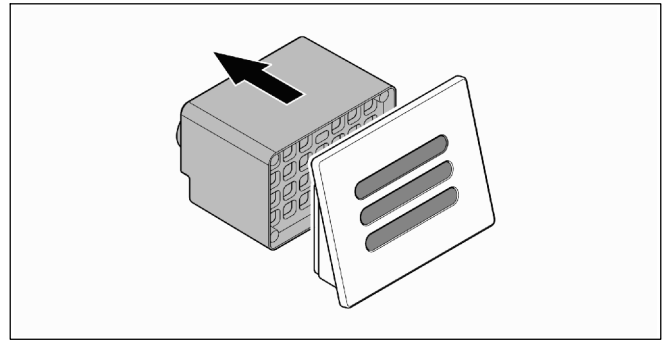
Recomendamos sustituir el filtro instalado una vez al año. Dicho filtro se puede adquirir en comercios especializados o en el Servicio de Asistencia Técnica.



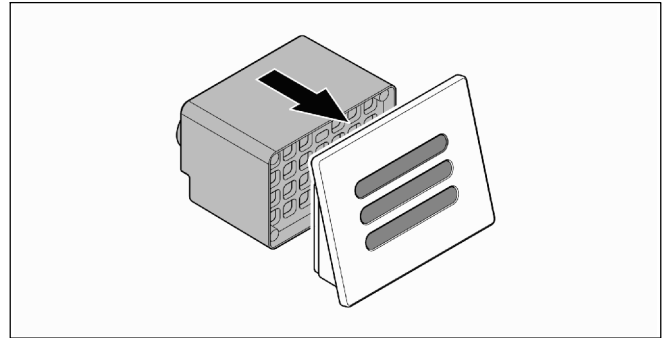
1. Presionar hacia dentro el filtro y volver a soltarlo.



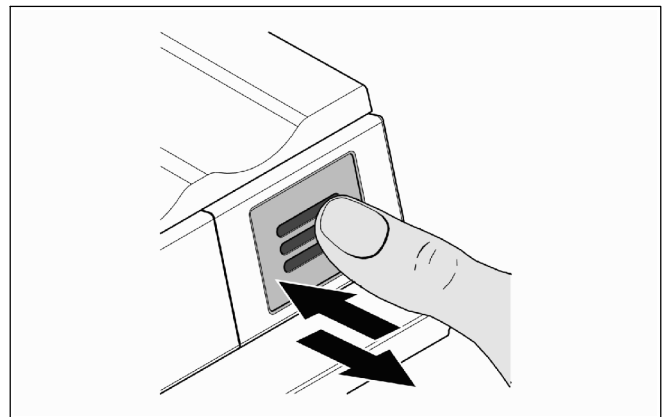
2. Extraer el filtro.



3. Extraer la parte trasera del filtro.



4. Colocar la cubierta al nuevo filtro.



5. Colocar el filtro, presionar hacia dentro hasta el tope y soltar.

El filtro encaja automáticamente.

Debe escucharse un "clic".

Indicaciones de conservación para las superficies de acero inoxidable

Para conservar las superficies de acero inoxidable es preciso utilizar el producto "Chromol".

Este producto se puede encontrar en el mercado con el nombre de "Chromol". También se puede adquirir en el Servicio de Asistencia Técnica con el

- **n.º de ident. 00310359** en frasco pulverizador de 500 ml o con el
- **n.º de ident. 00166787** en frasco de prueba de 50 ml.

Para evitar causar daños en las superficies, no utilizar estropajos que rayen, cepillos metálicos, objetos con bordes afilados ni productos abrasivos.

Tampoco se deben utilizar limpiadores químicos agresivos como sprays descongelantes, aerosoles para hornos, disolventes o quitamanchas.

Ruidos

Ruidos normales

Zumbidos: el motor está en funcionamiento, p. ej. grupo de refrigeración, ventilador.

Burbujeo, zumbido o gorgoteo: el refrigerante está fluyendo por los tubos.

Chasquidos: el motor, los mandos o las válvulas magnéticas se encienden o se apagan.

Prevención de ruidos

El aparato no está bien nivelado: nivelar el aparato con ayuda de un nivel de burbuja. Si es necesario, calzarlo por debajo.

Los recipientes, las bandejas o los cajones bailan o están atascados: comprobar las piezas extraíbles y volverlas a colocar si fuera necesario.

Las botellas o los envases se tocan entre sí: separar ligeramente las botellas o los envases.

¿Qué hacer ante una avería?

Antes de llamar al Servicio de Asistencia Técnica

Comprobar si se puede solucionar el problema por uno mismo siguiendo las siguientes indicaciones.

El usuario debe abonar los gastos de asesoramiento del Servicio de Asistencia Técnica, incluso durante el período de garantía.

Subsanación de pequeñas averías por parte del usuario

El usuario puede subsanar las siguientes averías por sí mismo comprobando las posibles causas:

El aparato no funciona

Comprobar:

- si el enchufe de la red eléctrica encaja correctamente en la toma de corriente, o
- si el interruptor automático de la toma de corriente está en buen estado.

Al introducir el enchufe de la red eléctrica, el grupo de refrigeración no funciona pero el indicador de temperatura muestra un valor

Si en la pantalla se ilumina "DEMO", se ha activado el modo de presentación por descuido.

Desactivar el modo de presentación de esta forma:

1. Mantener pulsadas durante aprox. 5 segundos la tecla más (+) derecha y la tecla de conexión/desconexión hasta que aparezca en pantalla "MENU" y "d".
2. Pulsar la tecla del ventilador.
En la pantalla se muestra entonces "d0".
3. Volver a pulsar la tecla del ventilador.
El grupo de refrigeración se pone en funcionamiento; en la pantalla se vuelven a mostrar las temperaturas actuales.

El aparato vuelve a estar en el modo de funcionamiento normal.

Los ruidos son muy altos

Comprobar si el aparato está bien asentado en el suelo. Tener en cuenta que los ruidos de la circulación del circuito de refrigerante no se pueden evitar.

La temperatura del armario bodega climatizado es demasiado alta

Comprobar:

- el ajuste siguiendo el apartado “Ajuste de la temperatura”;
- si el termómetro independiente incluido muestra el valor correcto;
- el correcto funcionamiento de la ventilación;
- si el filtro para polvo del zócalo del aparato está sucio. Véase apartado “Limpieza del filtro para polvo”;
- si el lugar donde está colocado el aparato está demasiado cerca de una fuente de calor.

Desconexión del aparato

En caso de que el aparato vaya a permanecer fuera de servicio durante un período prolongado, seguir los pasos que se indican a continuación:

- Desconectar el aparato.
- Desconectar el enchufe de la red eléctrica o desconectar el interruptor automático.
- Limpiar el aparato.
- Dejar la puerta abierta para evitar la formación de olores.

Si tiene preguntas, si no puede subsanar una avería en el aparato o si éste debe repararse, diríjase al Servicio de Asistencia Técnica.

Muchos problemas pueden solucionarse con la información sobre subsanación de averías contenida en estas instrucciones o en nuestra página web. Si este no es el caso, póngase en contacto con el Servicio de Asistencia Técnica.

Nosotros encontraremos la solución adecuada e intentaremos evitar desplazamientos innecesarios de los técnicos del Servicio de Asistencia Técnica.

Le garantizamos que los técnicos cualificados del Servicio de Asistencia Técnica repararán su aparato con repuestos originales, ya sea en caso de garantía o una vez que haya expirado la garantía de fabricante.

Por motivos de seguridad, solo el personal especializado puede realizar reparaciones e intervenciones en el aparato.

El derecho de garantía expira cuando se llevan a cabo reparaciones o intervenciones por parte de personas que no han sido autorizadas por nosotros para tal fin o cuando nuestros aparatos se equipan con piezas de repuesto, complementos y accesorios que no son piezas originales y, como consecuencia, provocan defectos.

Las piezas de repuesto originales relevantes para el funcionamiento conforme al reglamento sobre diseño ecológico se pueden adquirir en nuestro Servicio de Asistencia Técnica durante al menos 10 años a partir de la fecha de introducción en el mercado del aparato dentro del Espacio Económico Europeo.

Nota: La intervención del Servicio de Asistencia Técnica es gratuita en el marco de las condiciones de garantía locales vigentes del fabricante. La duración mínima de la garantía (garantía del fabricante para consumidores particulares) en el Espacio Económico Europeo es de 2 años (a excepción de Dinamarca y Suecia, donde es de 1 año) de acuerdo con las condiciones de garantía locales vigentes. Las condiciones de garantía no tienen ningún efecto sobre otros derechos que le correspondan según la legislación local.

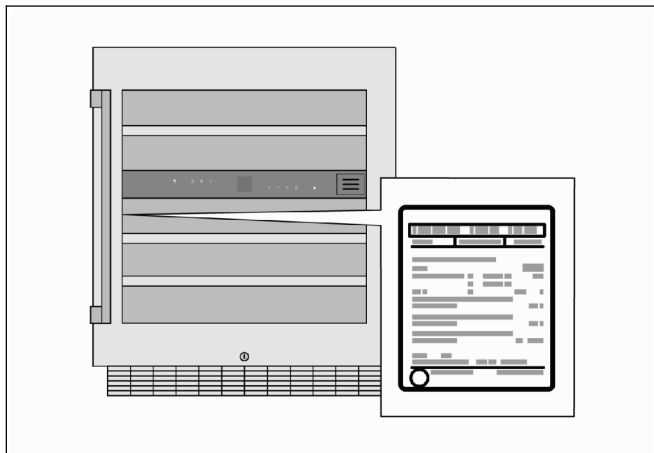
Para obtener información detallada sobre el período de validez de la garantía y las condiciones de garantía en su país, póngase en contacto con nuestro Servicio de Asistencia Técnica o con su distribuidor, o bien consulte nuestra página web.

Cuando se ponga en contacto con el Servicio de Asistencia Técnica, no olvide indicar el número de producto (E-Nr.) y el número de fabricación (FD) del aparato.

Los datos de contacto del Servicio de Asistencia Técnica se encuentran en el directorio adjunto o en nuestra página web.

Número de producto (E-Nr.) y número de fabricación (FD)

El número de producto (E-Nr.) y el número de fabricación (FD) se encuentran en la placa de características del aparato.



Para volver a encontrar rápidamente los datos del aparato o el número de teléfono del Servicio de Asistencia Técnica, puede anotar dichos datos.

Datos técnicos

En la placa de características del aparato figuran el líquido refrigerante empleado, la capacidad útil y otras especificaciones técnicas.

Encontrará más información sobre el modelo en internet: <https://www.bsh-group.com/energylabel> (válido solo para países del Espacio Económico Europeo). Esta dirección web enlaza con la base de datos oficial de productos de la UE, EPREL, cuya dirección web aún no se había publicado en el momento de la impresión. A este respecto, debe seguir las instrucciones de la búsqueda de modelo. El identificador del modelo se deriva de los caracteres que se encuentran delante de la barra del número de producto (E-Nr.) ubicado en la placa de características. El identificador del modelo también se encuentra en la primera línea de la etiqueta energética de la UE.

Solicitud de reparación y asesoramiento en caso de averías

Los datos de contacto para todos los países se encuentran en la lista suministrada de puntos de asistencia.

E 902 30 30 44

pt Índice

Indicações de segurança	28
Acerca destas instruções	28
Perigo de explosão	28
Perigo de choque elétrico	28
Perigo de ferimentos	28
Perigo de incêndio / perigo devido a agente frigorígeno	28
Evitar riscos para crianças e pessoas vulneráveis	29
Danos materiais	29
Uso previsto	29
Proteção ambiental	29
Embalagem	29
Aparelhos usados	29
Montagem e ligação	30
Âmbito de fornecimento	30
Dados técnicos	30
Requisitos de montagem	30
Montar o aparelho	32
Conhecer o aparelho	38
Elementos de comando	38
Equipamento	39
Operar o aparelho	39
Ligar	39
Regular a temperatura	40
Regular a luminosidade do ecrã	40
Ligar permanentemente a iluminação	41
Regular a luminosidade da iluminação permanente	41
Ventilador	42
Fecho de segurança para crianças	42
Desligar	43
Descongelação	43
Alarme	44
Alarme de temperatura	44
Armazenar vinho	44
Armazenamento	44
Dicas	44
Temperaturas de consumo	45

Manutenção	45
Limpar o aparelho	45
Limpar o filtro de pó	46
Retirar/inserir as bandejas de garrafas	46
Substituir o filtro de carvão ativo	47
Dicas de limpeza para superfícies em aço inoxidável	48
Ruídos	48
Ruídos normais	48
Evitar ruídos	48
Anomalias, o que fazer?	48
Eliminar anomalias	48
Colocar o aparelho fora de serviço	49
Serviço de Assistência Técnica	49
Número do produto (E-Nr.) e número de fabrico (FD)	50
Dados técnicos	50
Ordem de reparação e consultadoria em caso de avarias	50

Indicações de segurança

Acerca destas instruções

Leia atentamente as instruções de serviço e de montagem! Estas contêm informações importantes sobre a montagem, utilização e manutenção do aparelho.

O fabricante não se responsabiliza pela inobservância das indicações e dos avisos das instruções de serviço.

Guarde toda a documentação para utilização futura ou para entregar a futuros proprietários.

Perigo de explosão

- Nunca utilize aparelhos elétricos nas imediações do aparelho (p. ex. aquecedores, preparadores de gelo elétricos, etc.).
- Guarde as bebidas com elevada percentagem de álcool sempre bem fechadas e em pé.
- Neste aparelho não podem ser guardadas quaisquer substâncias explosivas, tais como latas de spray com gás inflamável.

Perigo de choque elétrico

- Nunca descongele ou limpe o aparelho com um aparelho de limpeza a vapor! O vapor pode penetrar nas partes elétricas e provocar um curto-circuito.
- Para descongelar ou limpar o aparelho, retire a ficha da tomada ou desligue o fusível. Puxe pela ficha e não pelo cabo de ligação.
- Ao montar o aparelho prestar atenção para que o cabo de alimentação não fique entalado nem danificado.
- Se o cabo de ligação à rede elétrica deste aparelho ficar danificado, deverá ser substituído pelo fabricante, pelo Serviço de Assistência Técnica ou por uma pessoa com qualificações semelhantes. As instalações e reparações inadequadas podem pôr seriamente o utilizador em risco.
- As reparações só podem ser efetuadas pelo fabricante, Serviço de Assistência Técnica ou por uma pessoa igualmente qualificada.
- Apenas podem ser utilizadas peças originais do fabricante. O fabricante garante o cumprimento dos requisitos de segurança apenas relativamente a estas peças.
- Uma extensão para o cabo de ligação à rede elétrica só pode ser adquirida através do Serviço de Assistência Técnica.

Perigo de ferimentos

AVISO! Perigo de lesões oculares!

A intensidade luminosa da iluminação LED corresponde à classe de laser 1/1M.

A cobertura da barra de iluminação LED só pode ser removida pelo Serviço de Assistência Técnica. Não olhar diretamente para a iluminação LED com lentes óticas.

AVISO!

- Superfícies não visíveis podem ter arestas pontiagudas. Tenha, por isso, cuidado, quando agarrar por trás ou por baixo do aparelho.
- Use luvas, para evitar ferimentos nos dedos provocados por arestas pontiagudas.

Perigo de incêndio / perigo devido a agente frigorígeno

O aparelho contém uma pequena quantidade do agente frigorígeno R600a, ecológico mas inflamável.

Certifique-se que os tubos do circuito do agente frigorígeno não ficam danificados durante o transporte ou a montagem. Os salpicos do agente frigorígeno podem provocar lesões oculares ou podem incendiar-se.

Em caso de danificação:

- Mantenha chamas livres ou fontes de ignição longe do aparelho.
- Areje bem o espaço durante alguns minutos.
- Desligue o aparelho e retire a ficha da tomada.
- Informe o Serviço de Assistência Técnica.

Quanto maior for o volume de agente frigorígeno no aparelho, tanto maior tem de ser o espaço onde fica o aparelho. Em espaços muito pequenos, pode, em caso de fuga, formar-se uma mistura de gás-ar inflamável. Para cada 8 g de agente frigorígeno, o espaço tem de ter pelo menos 1 m³. A quantidade do agente frigorígeno do seu aparelho consta da placa de características no interior do aparelho.

PERIGO DE INCÊNDIO!

Tomadas múltiplas portáteis ou fontes de alimentação portáteis podem aquecer demasiado e provocar um incêndio.

Não colocar tomadas múltiplas e fontes de alimentação portáteis atrás do aparelho.

Evitar riscos para crianças e pessoas vulneráveis

Existe perigo para:

- crianças,
- pessoas com limitações das capacidades físicas, psíquicas ou de percepção,
- pessoas sem conhecimentos suficientes sobre a utilização segura do aparelho.

Medidas:

- Certificar-se de que as crianças e pessoas vulneráveis entenderam os perigos.
- Uma pessoa responsável pela segurança deve supervisionar ou instruir as crianças e pessoas vulneráveis junto do aparelho.
- Apenas crianças a partir dos 8 anos devem utilizar o aparelho.
- No caso de limpeza e manutenção, supervisionar as crianças.
- Nunca deixar as crianças brincar com o aparelho.

Danos materiais

- Não use rodapés, saliências, portas, etc. como estribo ou para apoio.
- Não suje as partes em plástico e os vedantes da porta com óleo ou gordura, pois estas ficam porosas.
- O aparelho não pode ser transportado e operado a uma altura superior a 1500 m acima do nível do mar.
Perigo de quebra de vidros!

Uso previsto

Este aparelho destina-se exclusivamente ao armazenamento de vinho e para uso particular e em ambientes domésticos.

Embalagem

A embalagem protege o seu aparelho contra danos de transporte.

Todos os materiais utilizados são ecológicos e recicláveis. Por favor, dê a sua contribuição: Elimine a embalagem de forma ecológica.

Informe-se junto do comércio especializado ou do seu município relativamente às formas de eliminação em vigor.

AVISO! Perigo de asfixia com cartões desdobráveis e películas!

Não deixe as crianças brincar com a embalagem e partes da mesma.

Aparelhos usados

Os aparelhos usados não são lixo sem valor!

Através da eliminação ecológica podem ser recuperadas matérias-primas valiosas.



Este aparelho está marcado em conformidade com a Diretiva 2012/19/UE relativa aos resíduos de equipamentos elétricos e eletrónicos (waste electrical and electronic equipment - WEEE).

A diretiva estabelece o quadro para a criação de um sistema de recolha e valorização dos equipamentos usados válido em todos os Estados Membros da União Europeia.

AVISO!

Aparelhos fora de uso:

1. Retire a ficha da tomada.
2. Corte o cabo de ligação e retire-o com a ficha.
3. Não retire as prateleiras e as gavetas, para impedir que as crianças subam para o aparelho!

Os congeladores têm agentes frigorígenos e gases no isolamento. Os agentes frigorígenos e os gases têm de ser eliminados corretamente. Não danifique os tubos do circuito do agente frigorígeno até que sejam corretamente eliminados.

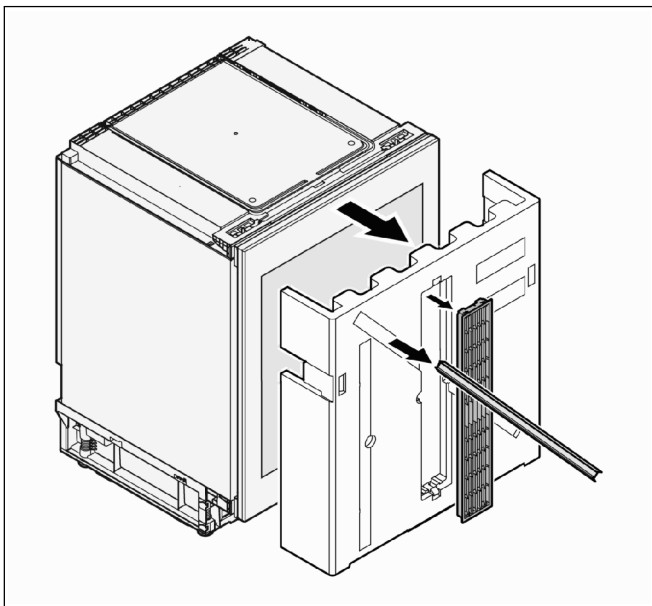
Montagem e ligação

Âmbito de fornecimento

O fornecimento inclui as seguintes peças:

- Aparelho de encastrar
- Grelha de ventilação
- Frisos de cobertura
- Filtro de pó
- Peça de espuma moldada para a canalização do ar
- Chave para o ajuste em altura dos pés do aparelho
- Saco com parafusos de fixação
- Pano de limpeza
- Instruções de serviço e de montagem
- Folheto do Serviço de Assistência Técnica
- Informações sobre o consumo energético e os ruídos

A grelha de ventilação e os frisos de cobertura encontram-se na embalagem, no lado dianteiro do aparelho.



Depois de retirar o aparelho da embalagem, verifique todas as peças quanto a danos de transporte. Em caso de reclamação, contacte o revendedor ou o nosso Serviço de Assistência Técnica.

Dados técnicos

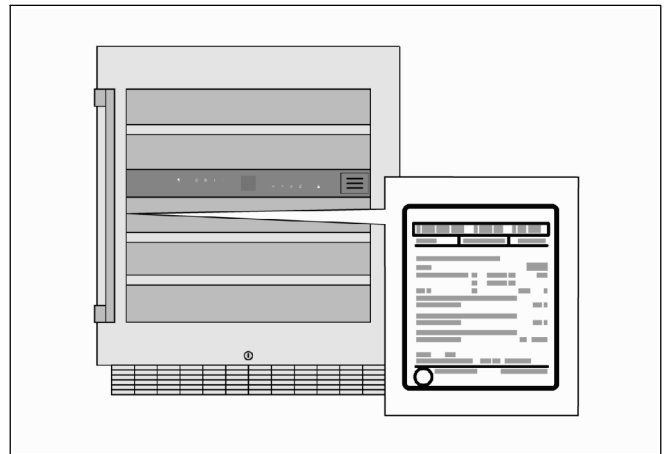
O aparelho está protegido contra interferências radio-elétricas, de acordo com a Diretiva 2004/108/CE.

Este produto está em conformidade com as regras de segurança aplicáveis aos aparelhos elétricos (EN 60335-2-24).

O circuito de refrigeração foi verificado quanto à estanqueidade.

Placa de características

Os dados técnicos do aparelho podem ser consultados na placa de características, que se encontra no interior do aparelho, do lado esquerdo.



Requisitos de montagem

Local de instalação

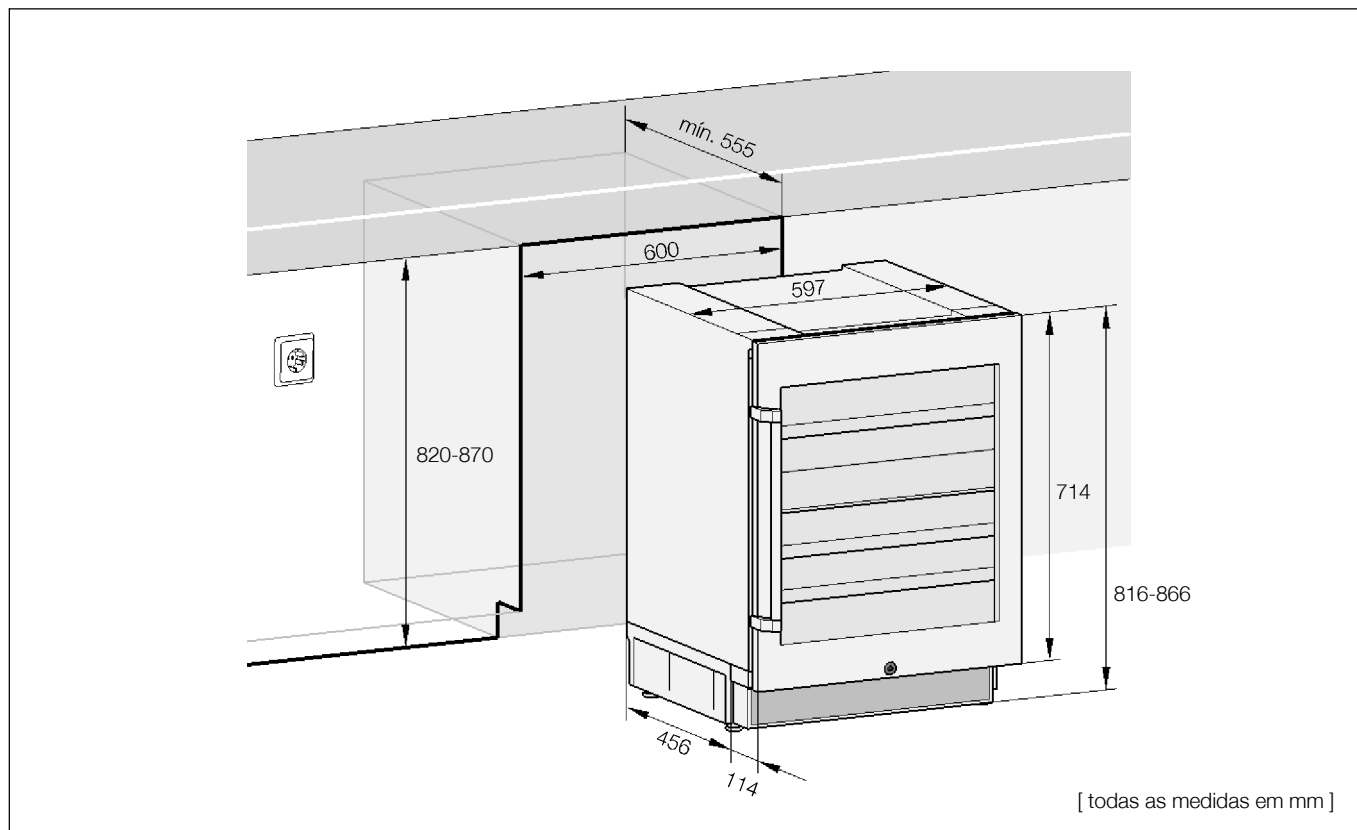
Para a instalação, recomenda-se um local seco e arejado. O local de instalação não deve estar sujeito à ação direta dos raios solares nem estar perto de qualquer fonte de calor, como um fogão, um aquecedor, etc.

Se a instalação junto de uma fonte de calor for inevitável, deverá utilizar uma placa isoladora adequada ou manter as seguintes distâncias mínimas em relação à fonte de calor:

- 3 cm para fogões elétricos ou a gás.
- 30 cm para fogões a óleo ou a carvão.

O piso do local de montagem não pode ceder, se for necessário reforçar o piso.

Medidas de encastrar



Temperatura ambiente

A classe climática é apresentada na placa de características. Indica a gama de temperaturas ambiente a que o aparelho pode funcionar.

Classe climática	Temperatura ambiente admissível
SN	+10 °C ... 32 °C
N	+16 °C ... 32 °C
ST	+16 °C ... 38 °C
T	+16 °C ... 43 °C
SN-ST	+10 °C ... 38 °C

O aparelho está plenamente operacional dentro dos limites de temperatura ambiente da classe climática indicada.

Se um aparelho da classe climática SN for operado a temperaturas ambiente mais baixas, é possível excluir danos no aparelho até uma temperatura de +5 °C.

Volume mínimo

O local de montagem do aparelho deve ter um volume mínimo em função da quantidade do agente refrigerante no aparelho. Para mais informações, consulte "Perigo devido a agente refrigerante".

Montar o aparelho

A montagem e as ligações do aparelho devem ser efetuadas por um técnico especializado de acordo com as instruções de serviço e de montagem.

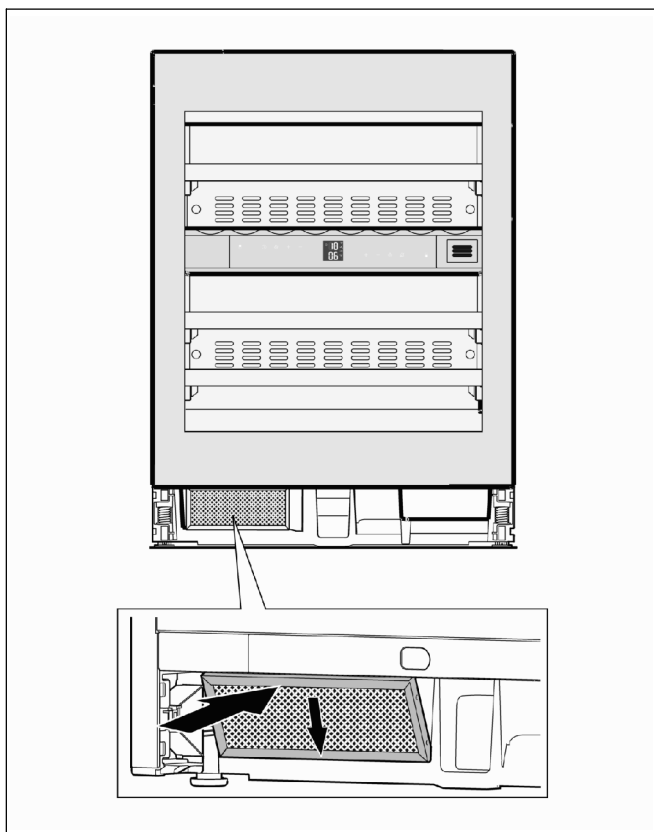
Para além das disposições legais nacionais, devem ser respeitados também os requisitos de ligação da empresa de fornecimento de eletricidade local.

Após a montagem do aparelho, deve aguardar, no mínimo, uma hora até colocar o aparelho em serviço. Durante o transporte, é possível que o óleo contido no compressor se desloque no sistema de refrigeração.

Montar o filtro de pó

É obrigatório montar o filtro de pó fornecido com o aparelho. O filtro de pó impede a entrada de sujidade para o compartimento do motor, prevenindo assim a redução da potência de refrigeração com um elevado consumo de eletricidade.

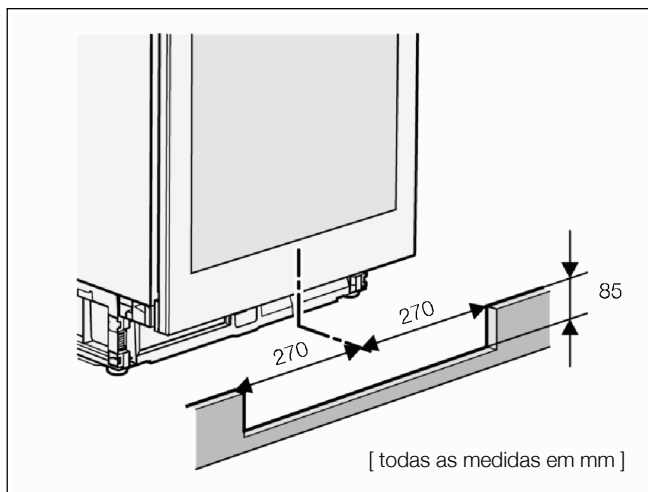
1. Retire a película de proteção do filtro de pó.



2. Insira a parte inferior do filtro e encaixe a parte superior.

Montar a grelha de ventilação no friso de rodapé

A renovação de ar do aparelho ocorre na zona do rodapé. Por isso, é necessário montar a grelha de ventilação fornecida do friso do rodapé.

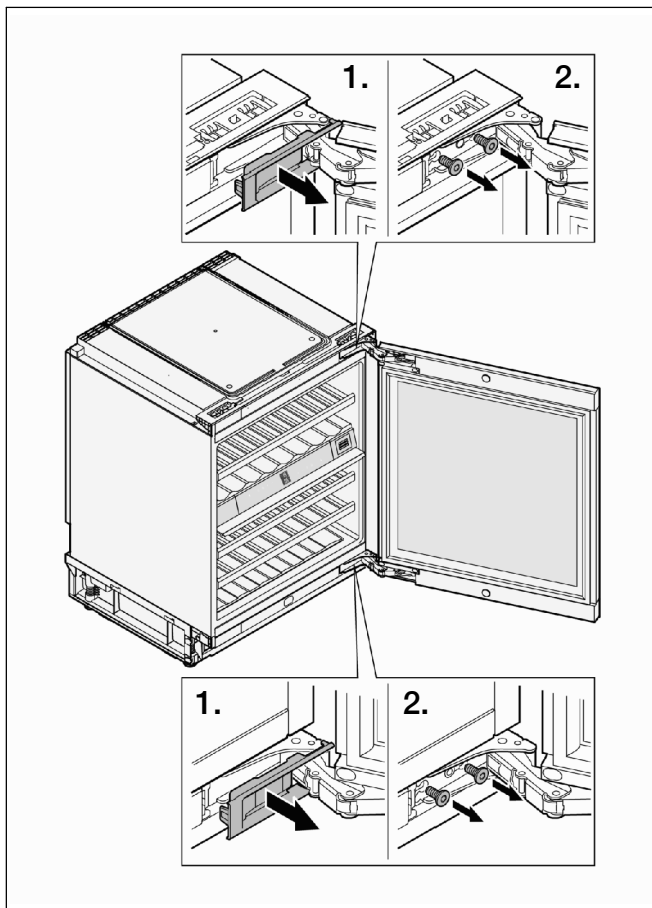


- Recorte uma abertura para a grelha de ventilação no friso do rodapé, de forma centrada em relação ao aparelho.
Dimensões do recorte necessário:
largura (L): 540 mm, altura (A): 85 mm

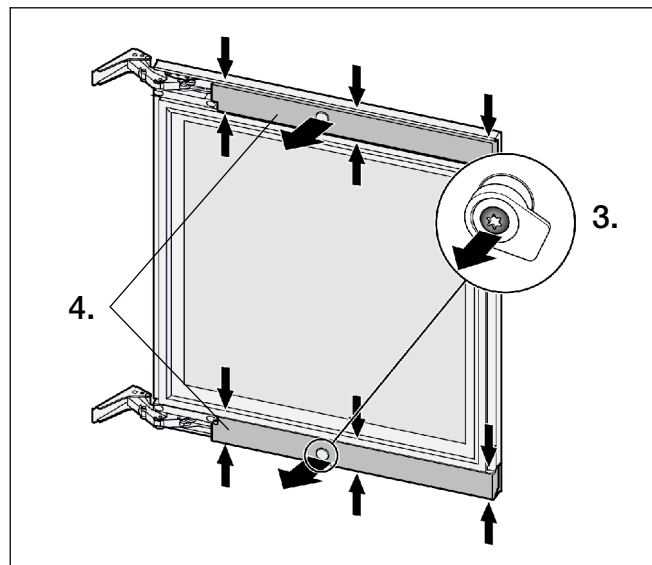
Substituir o batente da porta

O batente da porta só pode ser substituído se o aparelho não estiver encastrado e só deve ser substituído por técnicos especializados.

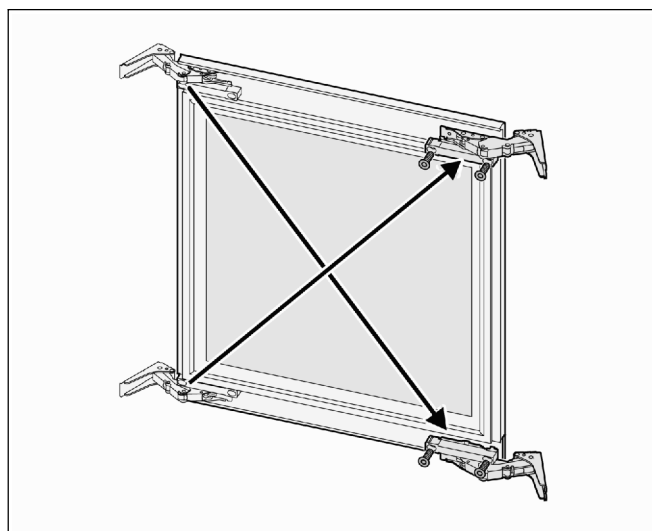
São necessárias duas pessoas para esta tarefa.



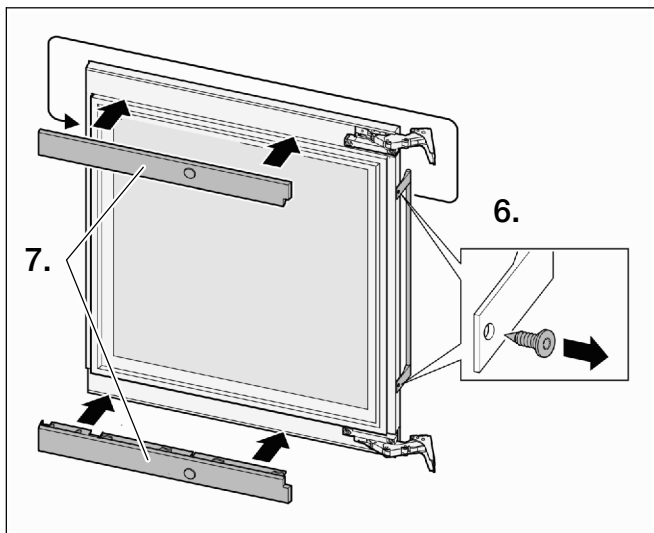
1. Retire as coberturas das dobradiças, em cima e em baixo.
2. Enquanto a outra pessoa segura a porta, desaperte por completo os parafusos das dobradiças superior e inferior e retire a porta.



3. Retire o parafuso e remova o perno de bloqueio.
4. Comprima as coberturas nos locais indicados (setas estreitas), desengate-as e retire-as.

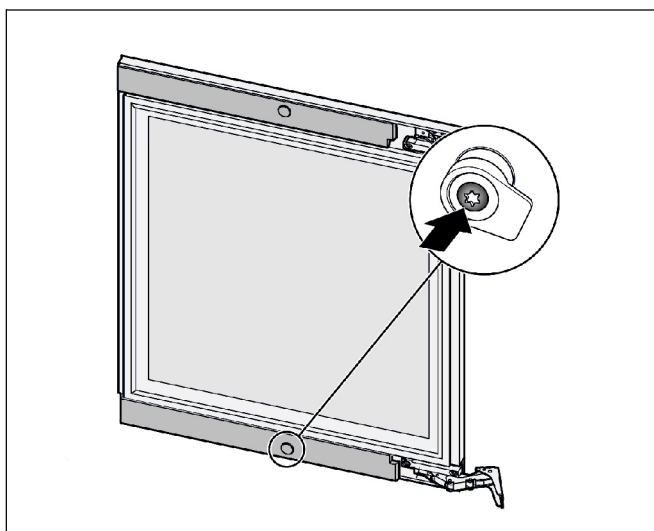


5. Desaparafuse as dobradiças e volte a aparafusá-las no lado diagonalmente oposto.

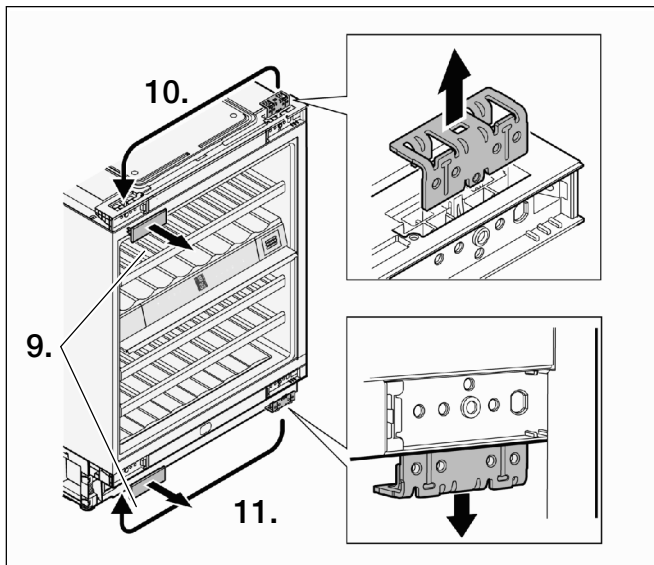


6. Desaparafuse a pega da porta e volte a aparafusá-la do lado oposto; Remova os tampões de plástico dos orifícios próprios e insira-os novamente do lado oposto.

7. Coloque as aberturas e encaixe-as.



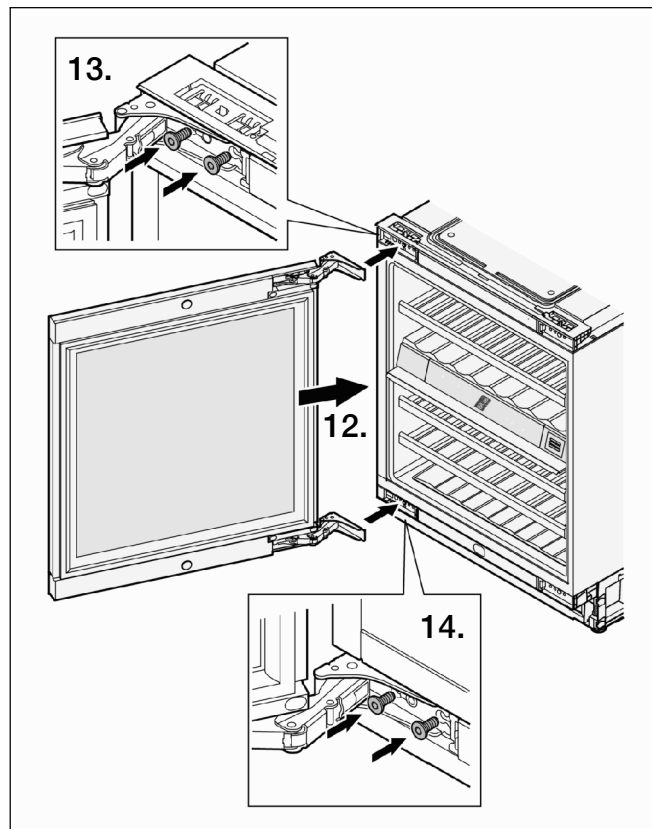
8. Enrosque o parafuso no perno de bloqueio.



9. Retire as coberturas das dobradiças.

10. Retire o esquadro de fixação superior e insira-o novamente do lado oposto.

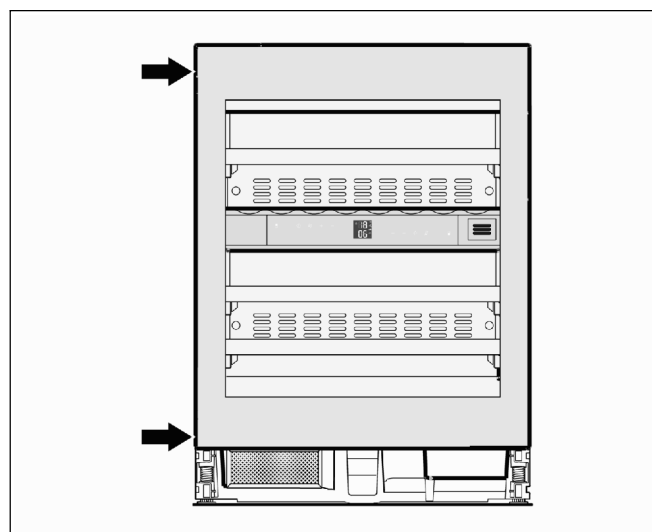
11. Retire o esquadro de fixação inferior e insira-o novamente do lado oposto.



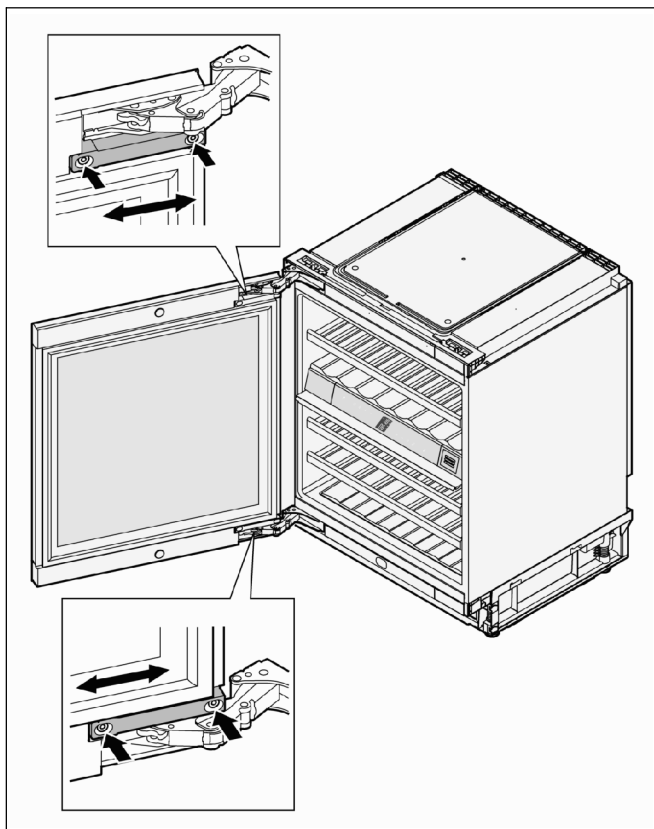
12. Tarefa da segunda pessoa: encoste a porta ao aparelho e segure-a.

13. Coloque um parafuso na dobradiça superior e aperte-o.

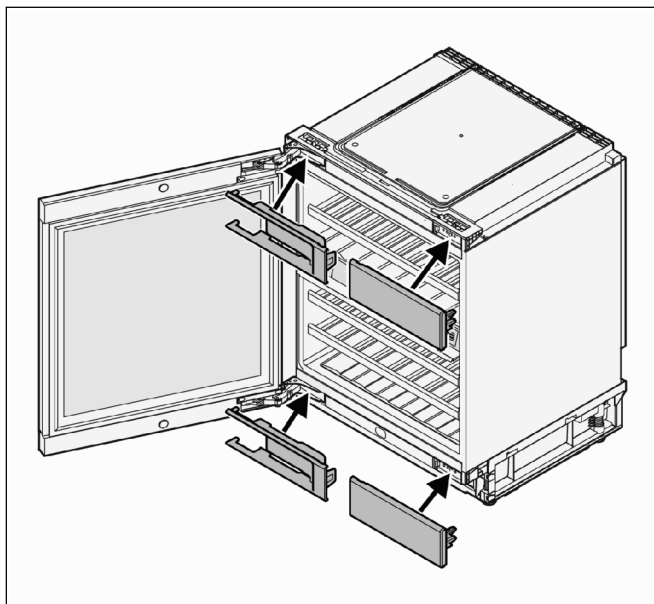
14. Coloque um parafuso na dobradiça inferior e aperte-o.



15. Feche a porta e verifique se a porta está alinhada com as paredes laterais do dispositivo.

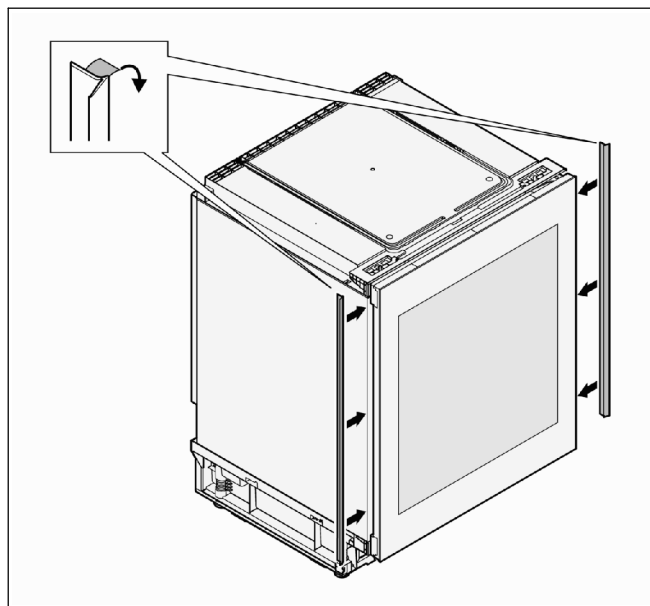


Se a porta estiver torta: ajuste a inclinação; para tal, solte os parafusos marcados, ajuste a porta e aperte novamente os parafusos.

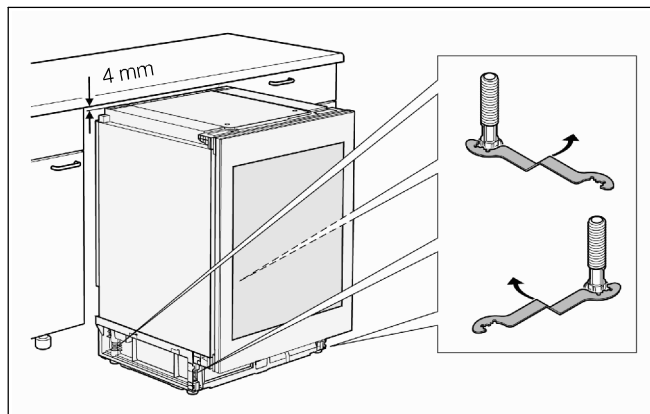


16. Coloque as coberturas das dobradiças.

Montagem do aparelho



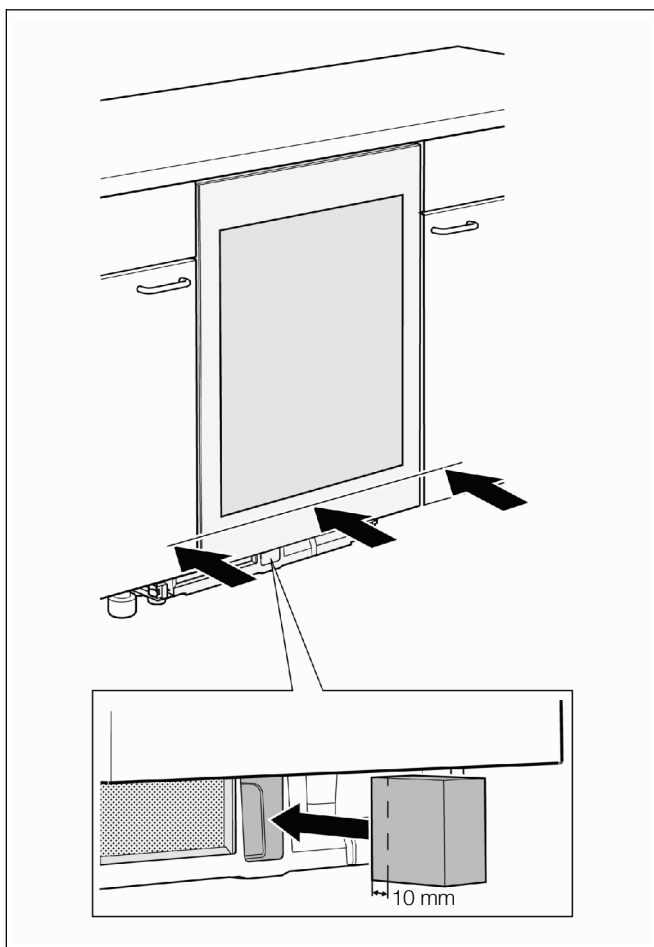
1. Retire a película de proteção dos frisos de cobertura e cole os frisos de cobertura, do lado esquerdo e direito, no bordo anterior do aparelho.



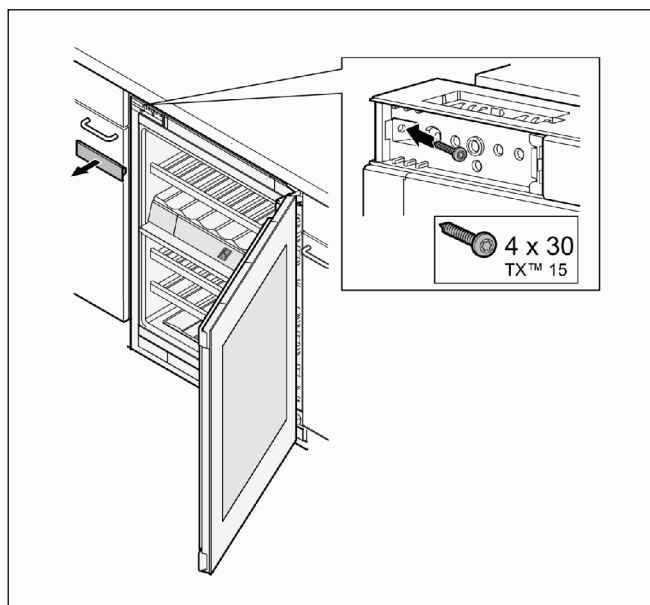
2. Ajuste os quatro pés de apoio com a chave fornecida, de modo a que o dispositivo fique nivelado e apresente uma folga de 4 mm em relação à bancada sob a qual será montado. Coloque a chave consoante o sentido de rotação. Rotação no sentido dos ponteiros do relógio: levantar o aparelho; no sentido contrário ao dos ponteiros do relógio: baixar o aparelho.

⚠ Atenção! Risco de danos!

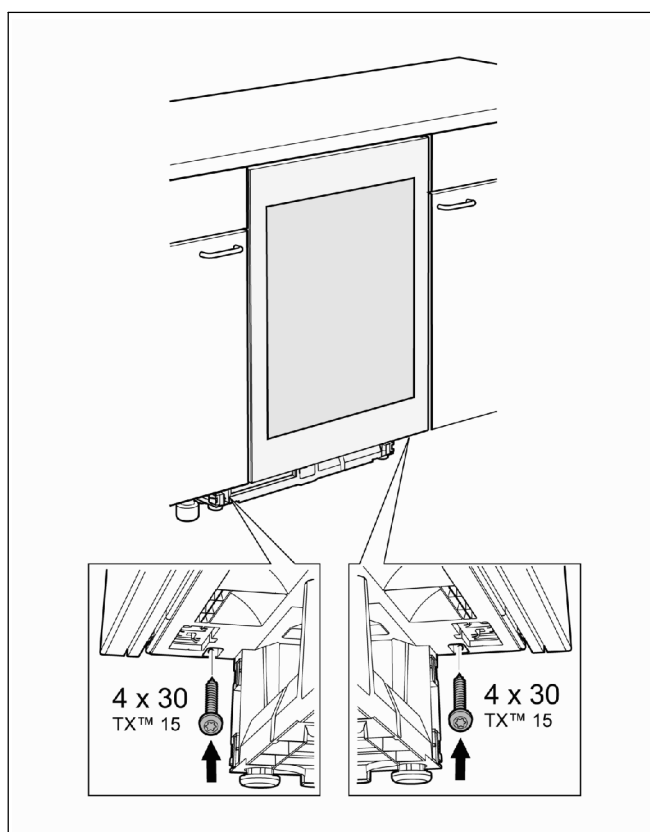
Se o aparelho estiver inclinado, o corpo do aparelho pode ficar danificado e a porta começar a fechar mal. Nivele o aparelho na horizontal e na vertical.



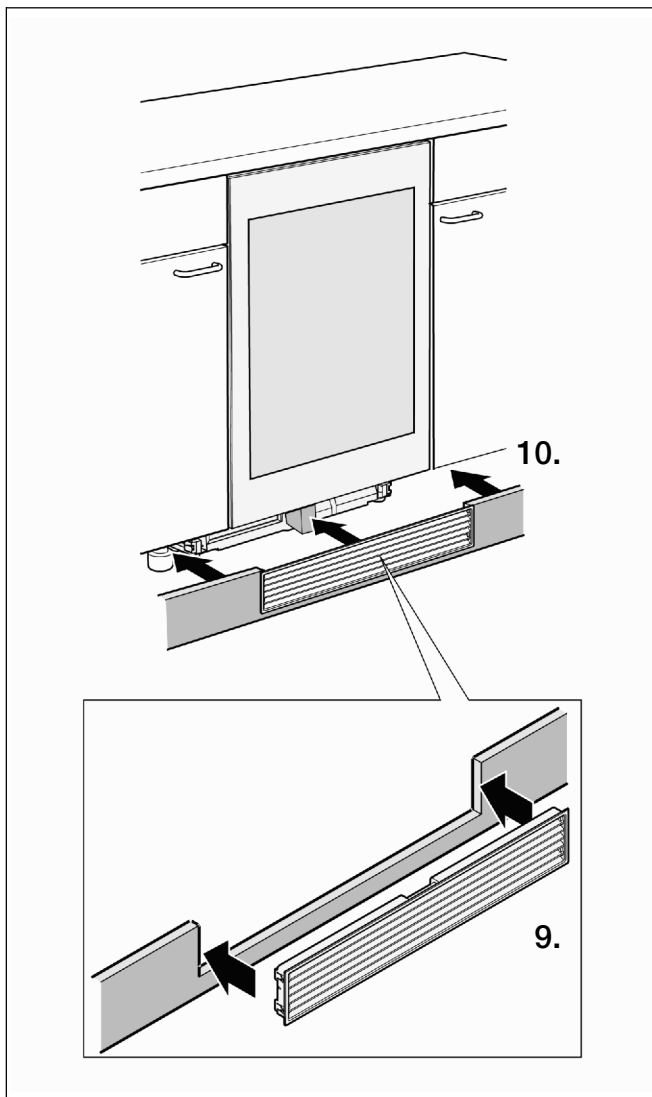
3. Empurre o aparelho para dentro do nicho de encastrar, até a porta do aparelho ficar nivelada com a frente do móvel.
Ao fazê-lo, certifique-se de que não danifica o cabo de ligação à rede elétrica.
4. Insira a peça de espuma moldada cerca de 10 mm no orifício indicado na imagem, no rodapé do aparelho.
Importante: Se não inserir a peça de espuma moldada, o aparelho não atinge a potência de refrigeração máxima.
5. Abra a porta.



6. Retire a cobertura e aparafuse o aparelho na parte superior ao corpo do móvel com um dos parafusos fornecidos.
7. Coloque novamente a cobertura.



8. Aparafuse o aparelho, na parte inferior esquerda e direita, com os dois outros parafusos fornecidos ao corpo do móvel.



9. Insira a grelha de ventilação no friso do rodapé.
10. Coloque o friso do rodapé no aparelho.
A peça de espuma moldada é colocada, assim, na sua posição final.

Importante: a peça de espuma moldada tem de estar encostada à grelha de ventilação.

Ligação elétrica

A tomada elétrica deve situar-se perto do aparelho e ser facilmente acessível mesmo depois da montagem. Ligar o aparelho à corrente alternada de 220...240 V / 50 Hz através de uma tomada instalada segundo as normas. A tomada tem de estar protegida com um fusível de 10...16 A.

Não utilize qualquer tipo de extensões ou caixas de distribuição.

No caso de aparelhos destinados a funcionar em países não europeus, tem de se confirmar na placa de características se o tipo de corrente e a tensão indicados coincidem com os valores da sua corrente elétrica.

Uma eventual substituição do cabo de ligação à rede elétrica só pode ser efetuada por um electricista especializado.

⚠ AVISO!

É absolutamente interdito ligar o aparelho a uma tomada eletrónica de poupança de energia (p. ex. Ecoboy; Sava Plug) ou a um retificador que transforme a corrente contínua em corrente alterna de 230 V (p. ex., instalações solares, redes elétricas de barcos).

Antes da colocação em funcionamento

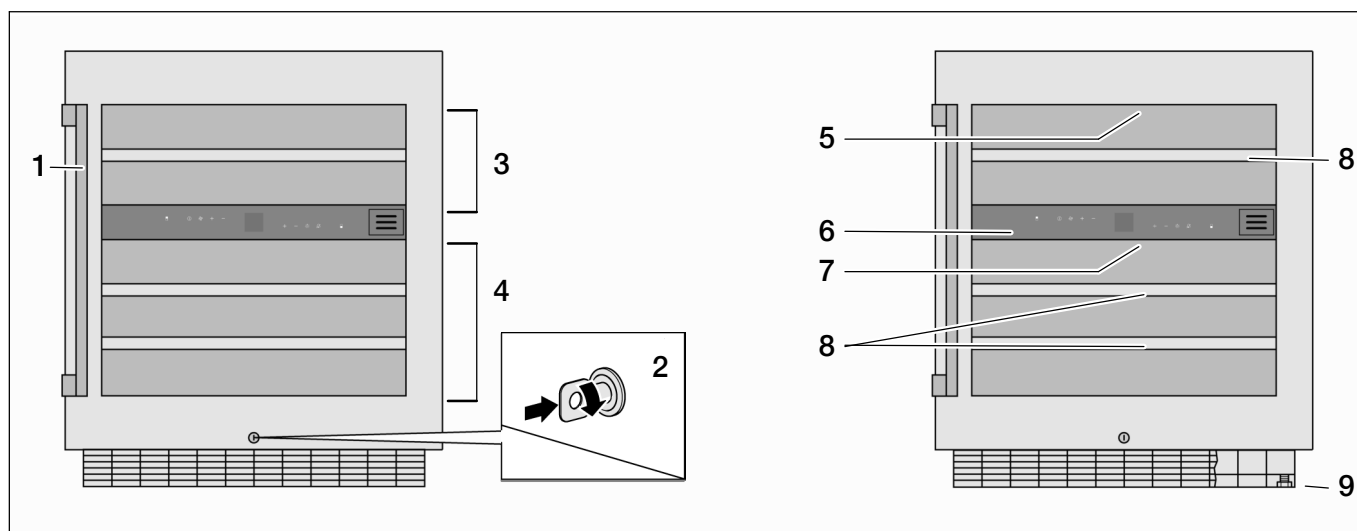
Antes da primeira colocação em funcionamento, limpe o interior do aparelho (ver capítulo "Limpar o aparelho").

Antes da primeira colocação em funcionamento, esfregue a superfície de aço inoxidável da porta, em estado frio, com o pano de limpeza fornecido, de forma homogénea no sentido da textura. Os aparelhos já utilizados têm de ser primeiro limpos com água quente e um pouco de detergente.

Após um breve período de ação, limpe as superfícies de aço inoxidável da porta com um pano seco que não largue pelo ou com papel de cozinha. Repita o tratamento em intervalos regulares.

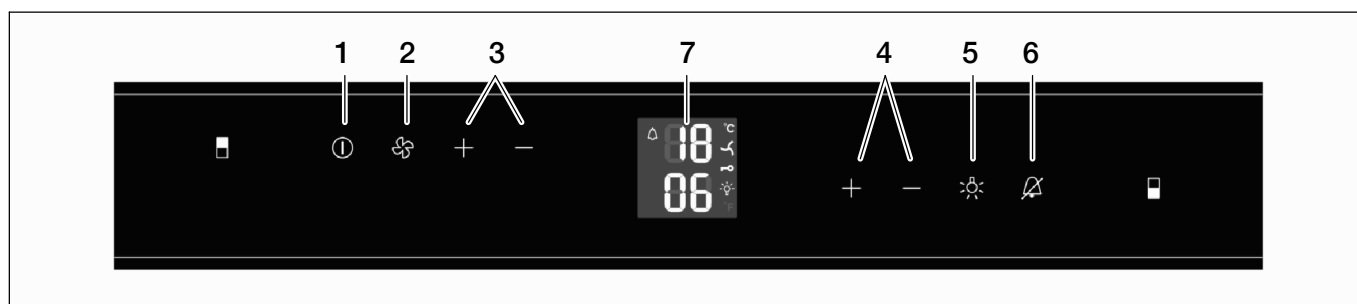
Pode adquirir mais panos de limpeza ao Serviço de Assistência Técnica, através da referência 00311134.

Conhecer o aparelho



- | | |
|---|---|
| 1 Puxador | 6 Painel de comandos com visor e teclas táteis |
| 2 Fechadura | 7 Iluminação interior do compartimento inferior |
| 3 Compartimento superior | 8 Bandejas de garrafas |
| 4 Compartimento inferior | 9 Pés de apoio |
| 5 Iluminação interior do compartimento superior | |

Elementos de comando

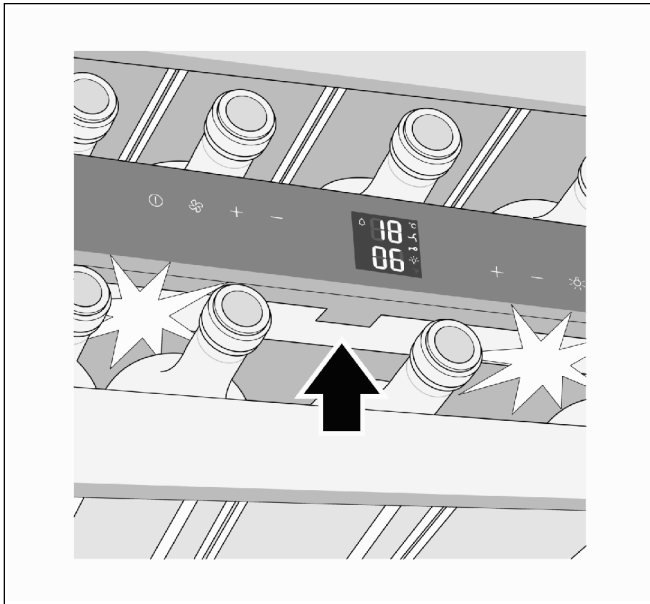


- | | |
|---|--|
| 1 Tecla ligar/desligar | 7 Visor para indicar a temperatura e as funções ativadas |
| 2 Tecla do ventilador | MENU Modo de regulação, p. ex., ao regular a luminosidade do ecrã |
| 3 Teclas de regulação da temperatura +/- compartimento superior | DEMO Modo de apresentação, ver "Eliminar anomalias" |
| 4 Teclas de regulação da temperatura +/- compartimento inferior | Alarme (temperatura no interior muito elevada / porta aberta há mais de um minuto) |
| 5 Tecla da iluminação interior | Ventilador no interior permanentemente ligado |
| 6 Tecla Desligar alarme | Fecho de segurança para crianças ativado |
| | Iluminação interior permanentemente ligada |

Equipamento

Iluminação interior LED

O interior é iluminado através de duas barras de iluminação LED no compartimento superior e inferior.



A iluminação liga-se quando se abre a porta. Cerca de 3 segundos depois de fechar a porta, a iluminação desliga-se.

⚠ AVISO! Perigo de lesões oculares!

A intensidade luminosa da iluminação LED corresponde à classe de laser 1/1M.

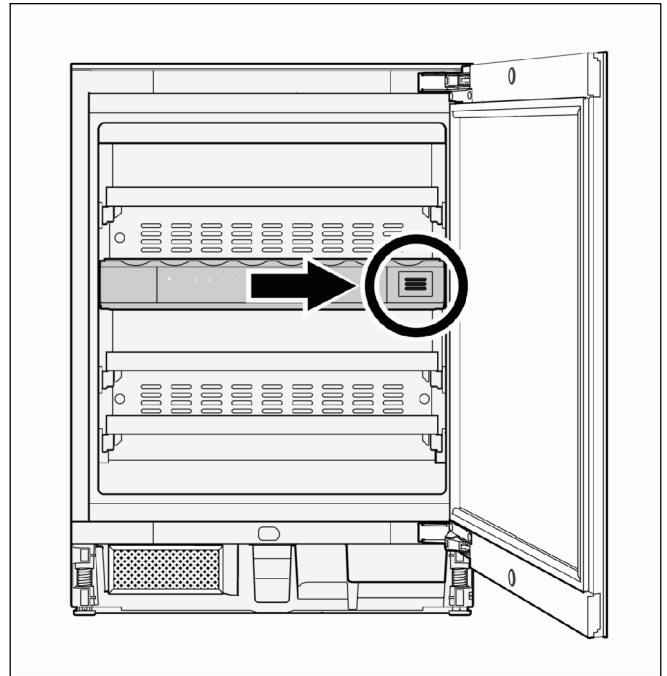
A cobertura da barra de iluminação LED só pode ser removida pelo Serviço de Assistência Técnica. Não olhar diretamente para a iluminação LED com lentes óticas.

Nota:

Através da tecla da iluminação interior, pode ligar a iluminação de forma permanente, ver "Ligar permanentemente a iluminação".

Renovação de ar através de filtro de carvão ativo

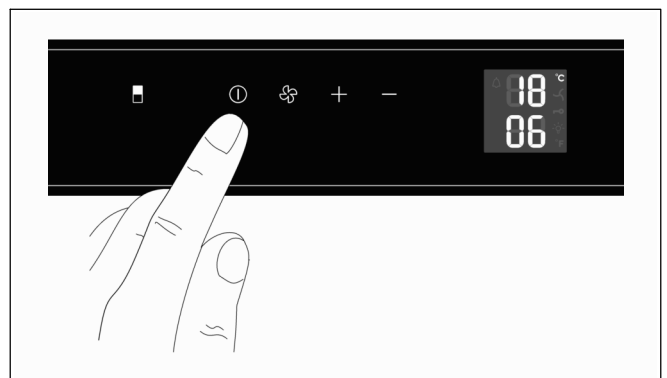
Os vinhos maturam permanentemente consoante as condições ambientais; por isso, a qualidade do ar é determinante para a conservação. Por este motivo existe um filtro de carvão ativo no interior.



Operar o aparelho

Ligar

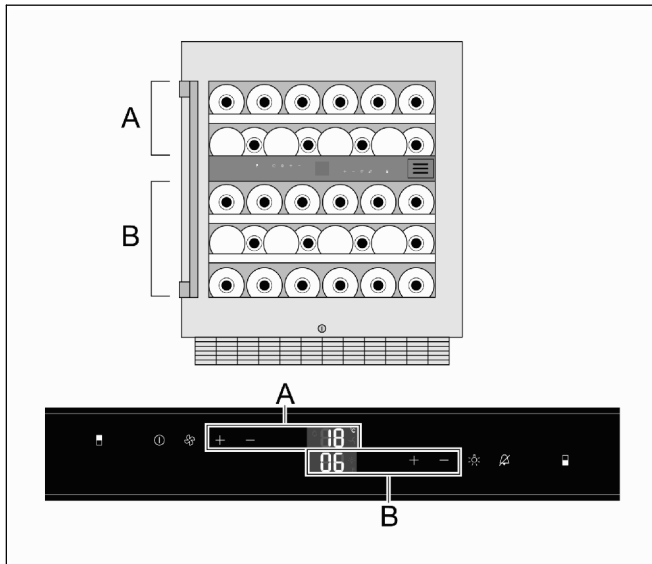
1. Insira a ficha na tomada.



2. Prima a tecla Ligar/Desligar, até que o indicador de temperatura acenda.

Regular a temperatura

É possível regular a temperatura individualmente para ambos os compartimentos, numa gama de +5 °C ... +20 °C.



1. Prima a tecla **+** ou a tecla **-** do compartimento cuja temperatura pretende ajustar.
A indicação da temperatura do compartimento começa a piscar.
2. Prima várias vezes a tecla **+** ou **-**, até estar regulada a temperatura desejada.
Tecla **+** : aumentar a temperatura (mais quente)
Tecla **-** : reduzir a temperatura (mais frio)
Cada vez que prime a tecla, o valor ajustado altera-se em 1 grau.

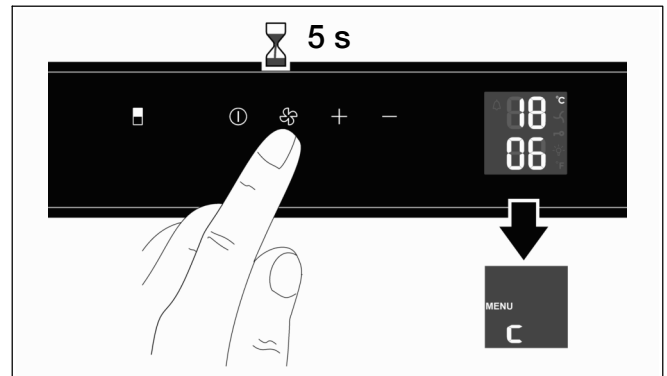
Cerca de 5 segundos depois de premir pela última vez a tecla, o sistema eletrónico memoriza a temperatura regulada.

O visor volta a indicar a temperatura efetiva.

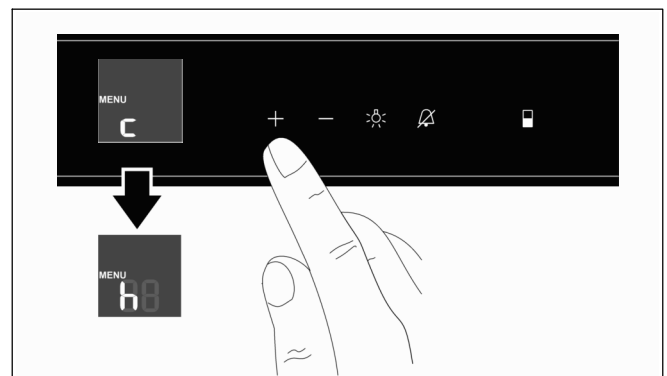
Regular a luminosidade do ecrã

Nota:

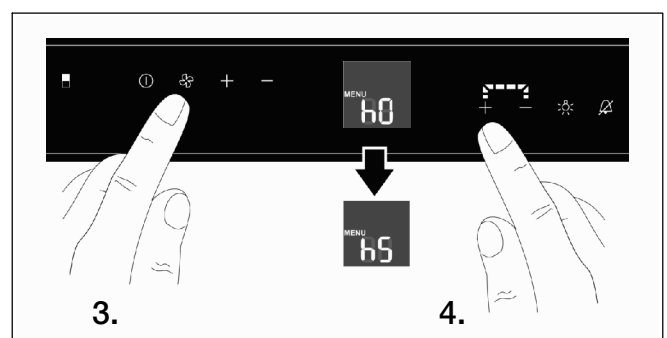
A luminosidade do visor regulada só tem efeito ao colocar o aparelho em funcionamento, quando forem atingidas as temperaturas reguladas no interior.



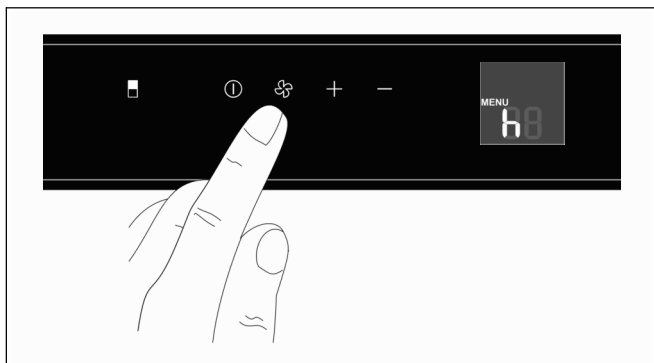
1. Prima a tecla do ventilador durante cerca de 5 segundos.
No visor é apresentado "MENU" para o modo de regulação, adicionalmente pisca um "c" de fecho de segurança para crianças.



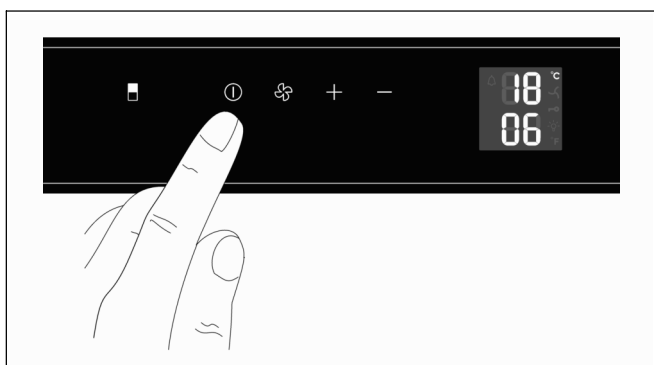
2. Prima a tecla **+** da direita.
No visor pisca "h" para a regulação da luminosidade.



3. Prima a tecla do ventilador para confirmar.
No visor é indicado o valor atual da luminosidade: "h0" para iluminação desligada até "h5" para luminosidade máxima.
4. Prima a tecla **+** ou **-** direita, até o visor indicar o valor desejado de luminosidade.



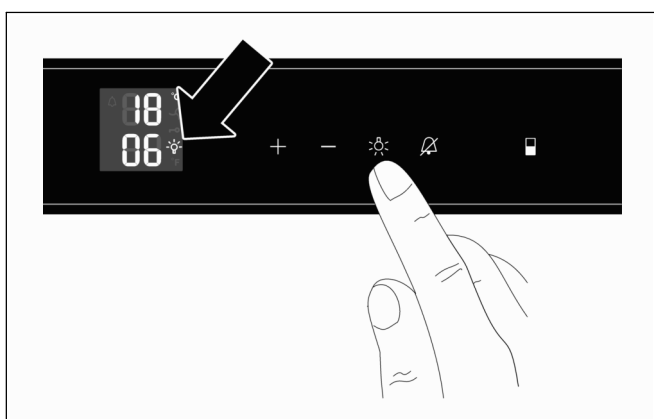
5. Prima a tecla do ventilador, para confirmar o valor alterado.
No visor começa a piscar o "h".



6. Prima a tecla Ligar/Desligar para sair do modo de regulação.

Após cerca de 1 minuto, a luminosidade do visor muda para o valor regulado.

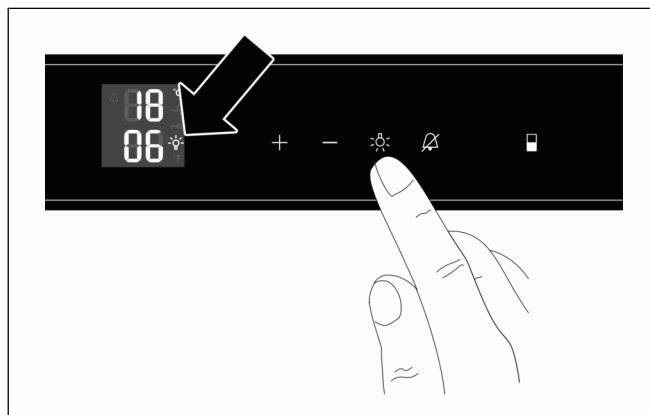
Ligar permanentemente a iluminação



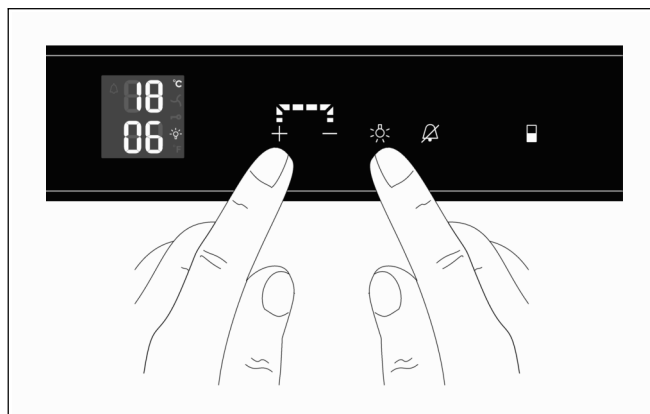
- Prima a tecla da iluminação interior.
No visor surge o símbolo para a iluminação interior ligada permanentemente.

Para desligar a iluminação permanente, prima novamente a tecla da iluminação interior.

Regular a luminosidade da iluminação permanente



1. Prima a tecla da iluminação interior.
No visor surge o símbolo para a iluminação interior ligada permanentemente.

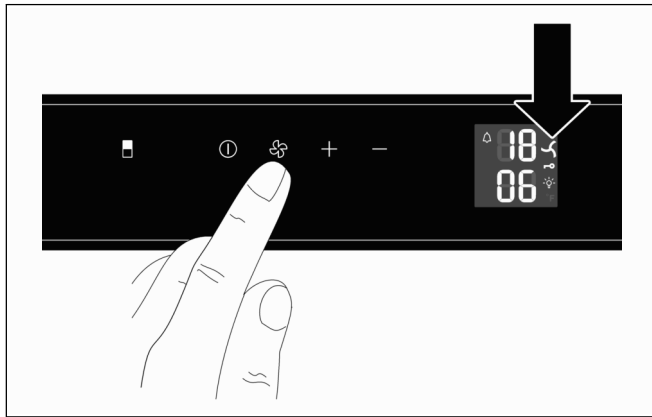


2. Prima a tecla da iluminação interior sem a soltar.
3. Prima a tecla "+" ou "-" do lado esquerdo, para regular a luminosidade desejada.
4. Solte a tecla da iluminação interior.
5. Se necessário, prima a tecla da iluminação interior, para desligar novamente a iluminação permanente.

Ventilador

Para o armazenamento de vinho a longo prazo, o ventilador deverá estar ativado. O ventilador produz, assim, um clima no interior equivalente ao de uma adega.

A humidade elevada do ar impede que as rolhas de cortiça sequem.



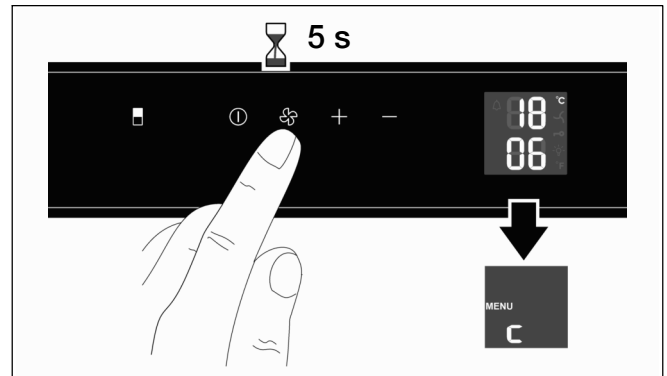
- Prima a tecla do ventilador.
Com o ventilador ligado, surge no visor o símbolo do ventilador.

O ventilador pode voltar a ser desligado, premindo outra vez a tecla do ventilador.

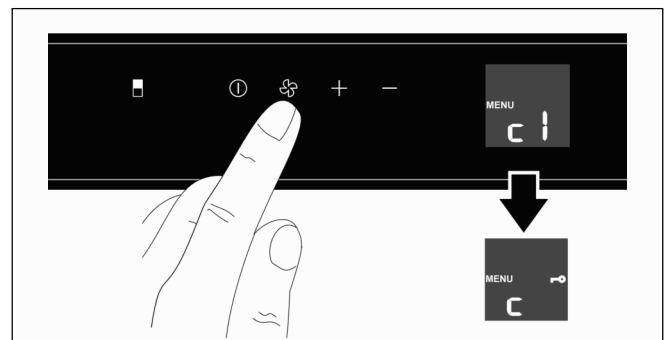
Fecho de segurança para crianças

Com o fecho de segurança para crianças pode impedir que o aparelho seja inadvertidamente desligado.

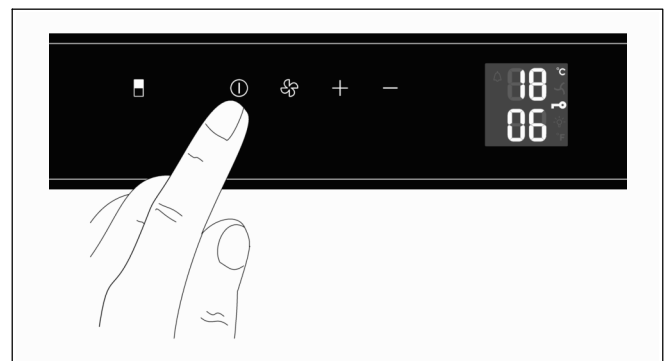
Ativar o fecho de segurança para crianças



1. Prima a tecla do ventilador durante cerca de 5 segundos.
No visor é apresentado "MENU" para o modo de regulação, adicionalmente pisca um "c" de fecho de segurança para crianças.



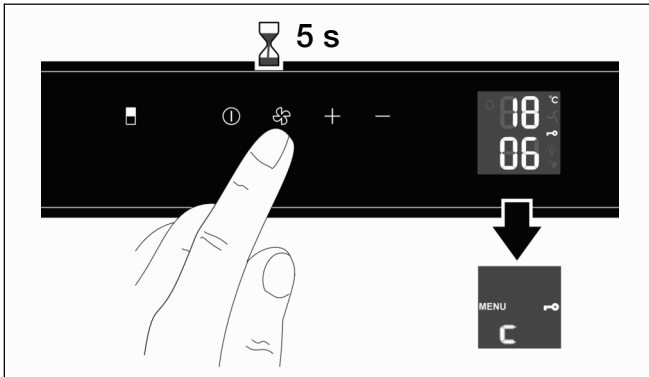
2. Prima a tecla do ventilador.
No visor é indicado "c1" (ativar fecho de segurança para crianças).
3. Prima a tecla do ventilador para confirmar.
No visor é apresentado "c" e o símbolo da chave.



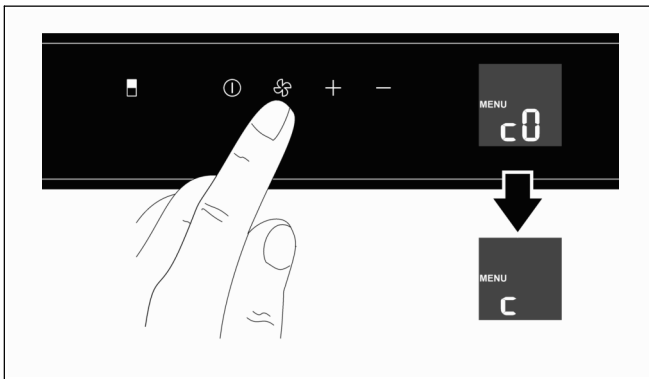
4. Prima a tecla Ligar/Desligar para sair do modo de regulação.

O visor apresenta, além da temperatura atual, o símbolo da chave para o fecho de segurança para crianças ativo.

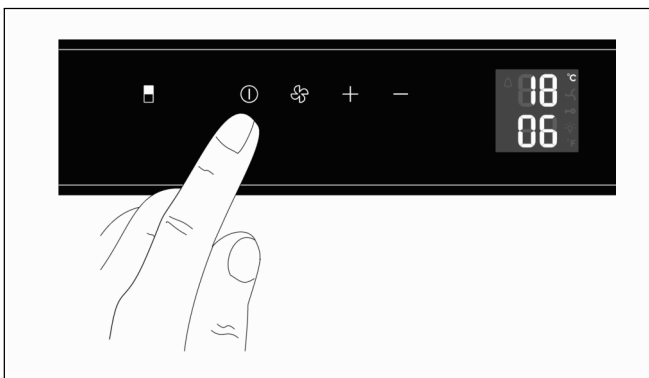
Desativar o fecho de segurança para crianças



1. Prima a tecla do ventilador durante cerca de 5 segundos.
No visor é apresentado "MENU" para o modo de regulação, adicionalmente pisca um "c" de fecho de segurança para crianças.



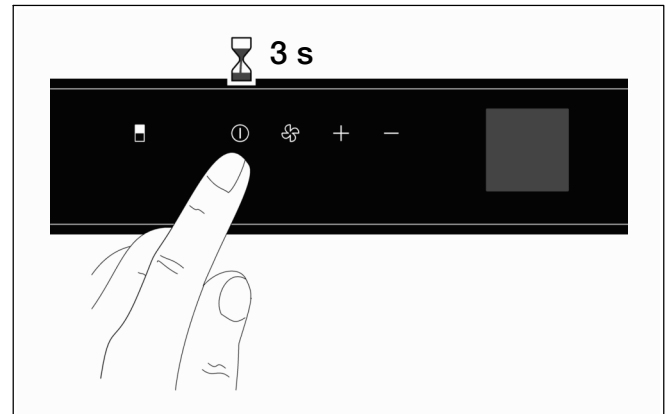
2. Prima a tecla do ventilador.
No visor é indicado "c0" (desativar o fecho de segurança para crianças).
3. Prima a tecla do ventilador para confirmar.
No visor é apresentado "c".



4. Prima a tecla Ligar/Desligar para sair do modo de regulação.

O fecho de segurança para crianças está desativado.
O visor indica as temperaturas atuais do interior.

Desligar



- Prima a tecla Ligar/desligar durante aprox. 3 segundos, até que o indicador de temperatura apague.

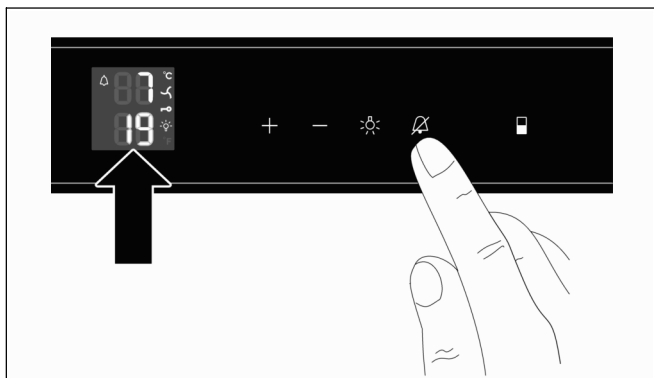
Descongelação

O aparelho descongela automaticamente. A humidade criada é conduzida para o recipiente de evaporação da água de descongelação, através da saída de água de descongelação. Aí a água da descongelação evapora devido ao calor do compressor.

Alarme de temperatura

O sinal de alarme ajuda-o a proteger os seus vinhos de temperaturas inadmissíveis. O sinal soa, quando o interior ficar muito frio ou quente. Simultaneamente, pisca o indicador de temperatura. Este soa sempre que a porta esteja aberta durante mais de 60 segundos.

Silenciar o alarme de temperatura



- Prima a tecla Desligar alarme.

O sinal de alarme está desligado. O indicador de temperatura continua a piscar até que a situação que deu origem ao alarme esteja resolvida.

Averiguar a causa do alarme

1. Verifique primeiro se a porta não está, por ventura, mal fechada.

Nota:

Cada vez que fecha a porta, a função “Alarme desligado” é novamente desativada. Poderá ser necessário desligar de novo o sinal de alarme através da tecla “Desligar alarme”.

2. Verifique se no visor surge “DEMO”. Se for o caso, o modo de apresentação foi ativado acidentalmente. Neste modo, o compressor está desativado, sendo, no entanto, possível operar o aparelho como de habitual. Desative o modo de apresentação da seguinte forma:

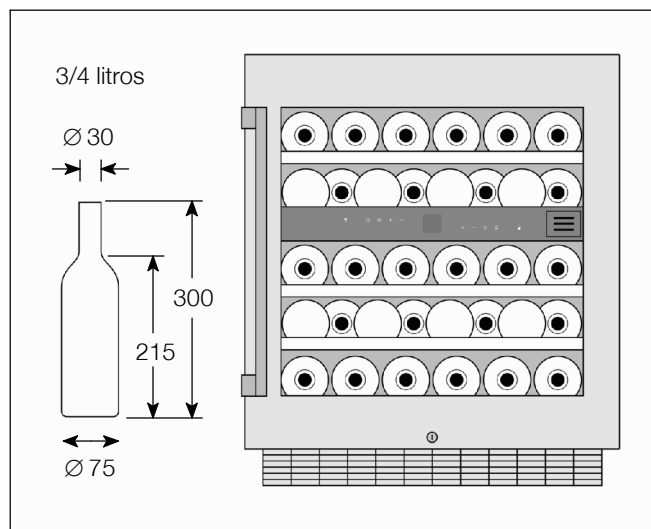
- Prima durante 5 segundos simultaneamente a tecla “+” direita e a tecla Ligar/desligar, até o visor apresentar “MENU” e “d”.
- Prima a tecla do ventilador. No visor é agora apresentado “d0”.
- Prima novamente a tecla do ventilador. O compressor liga-se, no visor voltam a ser apresentadas as temperaturas atuais.

O aparelho encontra-se agora novamente no modo de funcionamento normal.

Se o alarme de temperatura continuar ligado depois de uma hora, contacte o Serviço de Assistência Técnica.

Armazenamento

Capacidade do aparelho:
34 garrafas (garrafas de Bordeaux de 0,75 l)



Dicas

- Armazene os vinhos de garrafa sempre desembalados - nunca nas caixas ou cartões.
- As garrafas antigas devem ser colocadas de forma a que a rolha esteja sempre humedecida. Nunca pode existir ar entre o vinho e a rolha.
- Antes de saborear o seu vinho, este deverá ser lentamente “aquecido” à temperatura ambiente (chambrear):
P. ex., retire o rosé aprox. 2 ... 5 horas e o tinto aprox. 4 ... 5 horas antes de servir, obtendo, assim a temperatura de consumo certa. Em contrapartida, o vinho branco é servido diretamente. Espumante e champanhe deverão ser arrefecidos brevemente no frigorífico antes de serem consumidos.
- Tenha em atenção que os vinhos devem estar sempre arrefecidos a uma temperatura ligeiramente inferior à temperatura ideal de consumo, dado que ao servi-los no copo estes aquecem de imediato 1 ... 2 °C!

Temperaturas de consumo

A temperatura correta para servir é determinante para o sabor certo do vinho e, por conseguinte, para o prazer de degustação da sua bebida.

Para servir o vinho, recomendamos as seguintes temperaturas de consumo:

Tipo de vinho	Temperatura de consumo
Bordeaux tinto grande	18 °C
Côtes du Rhône tinto / Barolo	17 °C
Grande Borgonha tinto / Bordeaux tinto	16 °C
Vinho do Porto	15 °C
Borgonha jovem tinto	14 °C
Vinhos tintos jovens	12 °C
Beaujolais jovem / Todos os vinhos brancos com pouco doce residual	11 °C
Vinhos brancos maduros / Chardonnay grande	10 °C
Xerez	9 °C
Vinhos brancos jovens de colheita tardia	8 °C
Vinhos brancos Loire / Entre-deux-Mers	7 °C

Manutenção

Limpar o aparelho

Atenção!

Retire a ficha da tomada ou desligue o fusível!

- Limpe o vedante da porta apenas com água e seque-o completamente.
- Limpe o aparelho com água de lavagem morna. A água de lavagem não pode entrar em contacto com o painel de comando nem com a iluminação.

Atenção!

Nunca limpe tabuleiros e recipientes na máquina da loiça. As peças podem ficar deformadas.

Depois da limpeza: Ligue a ficha à tomada ou ligue o fusível.

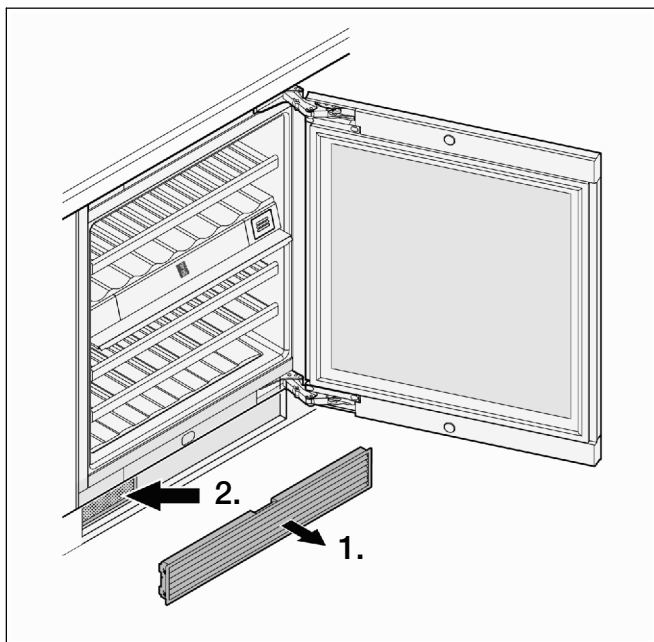
Tenha em atenção que, tal como em outras formas de armazenamento, poderá formar-se uma ligeira película de bolor, dependendo do tipo de cola da etiqueta. Esta situação pode ser corrigida limpando cuidadosamente os vestígios de cola da garrafa.

AVISO!

Nunca limpe o aparelho com um aparelho de limpeza a vapor! O vapor pode penetrar nas partes elétricas e provocar um curto-circuito ou um choque elétrico. O vapor pode danificar as superfícies de plástico.

Limpar o filtro de pó

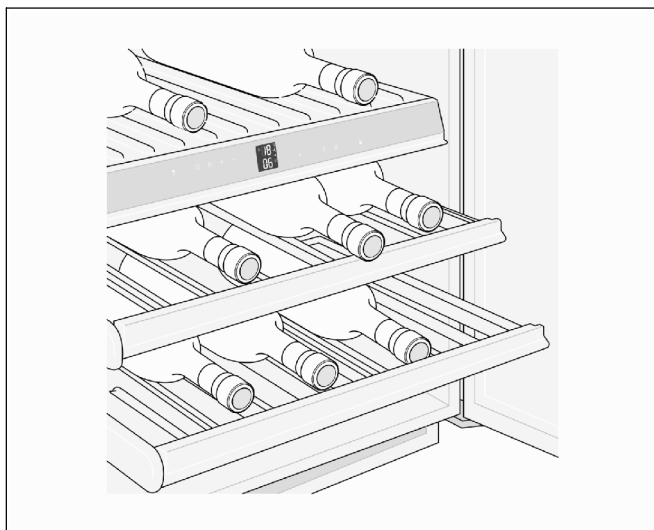
O filtro de pó no rodapé do aparelho tem de ser limpo, no mínimo, uma vez por ano.



1. Retire a grelha de ventilação do rodapé do móvel.
2. Limpe o filtro de pó com o aspirador.
3. Insira de novo a grelha de ventilação.

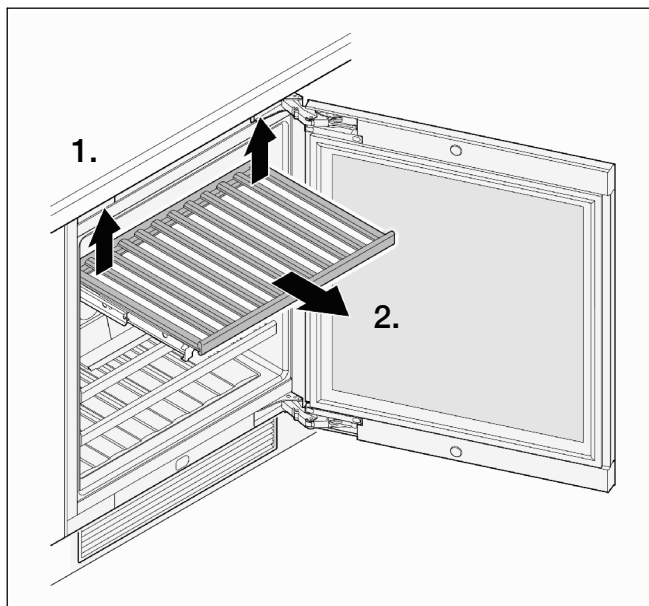
Retirar/inserir as bandejas de garrafas

As bandejas de garrafas permitem retirar confortavelmente as garrafas de vinho.



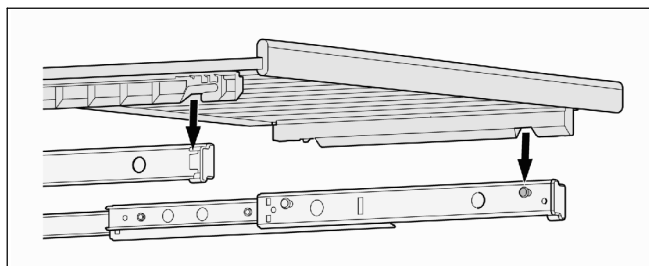
As bandejas de vinho podem ser retiradas do interior, para uma lavagem mais fácil.

Retirar uma bandeja de garrafas

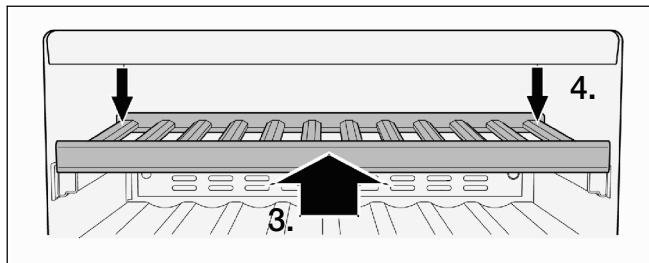


- Puxe a bandeja de garrafas na parte traseira, à esquerda e à direita, para cima (desengatar) retire-a para a frente.

Inserir uma bandeja de garrafas

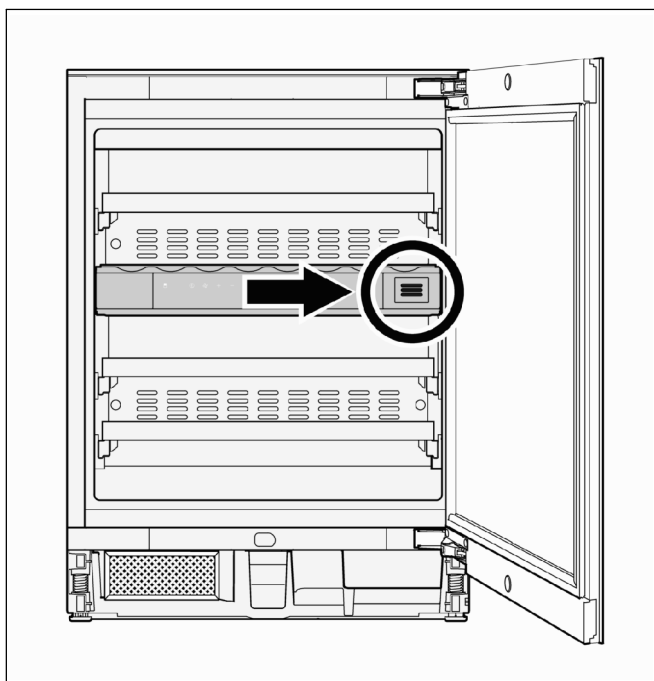


1. Puxe as calhas das bandejas totalmente para fora. Coloque a bandeja de garrafas com os recessos dianteiros nos pinos de suporte.
2. Empurre a bandeja de garrafas com as calhas das bandejas para dentro do aparelho, até ao batente.

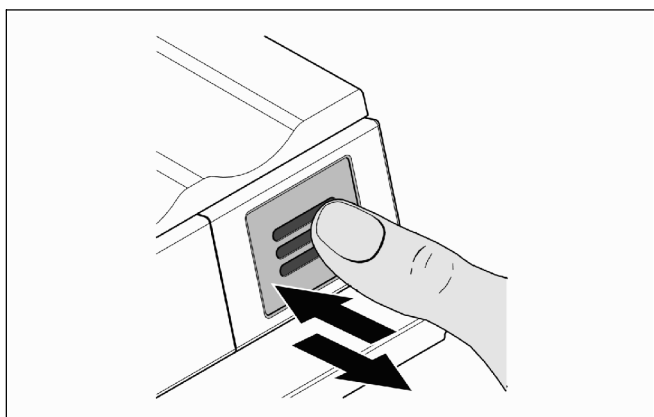


3. Empurre a bandeja de garrafas totalmente para trás, de modo a que encaixe à frente.
4. Pressione a bandeja para garrafas, na parte traseira esquerda e direita, para baixo e encaixe-a.

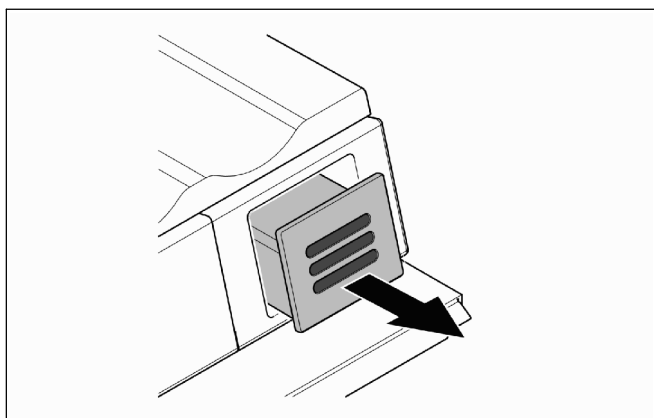
Substituir o filtro de carvão ativo



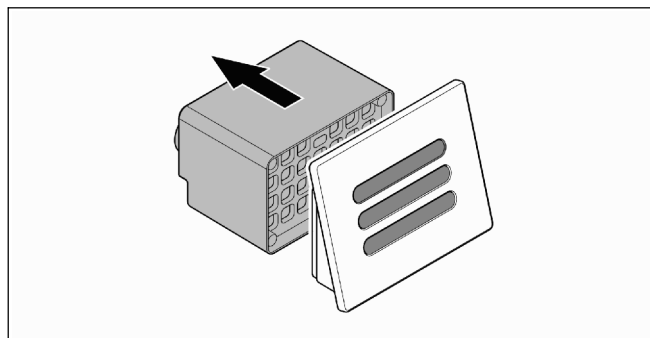
Recomendamos a substituição anual do filtro representado, que poderá encomendar no comércio especializado ou através do Serviço de Assistência Técnica.



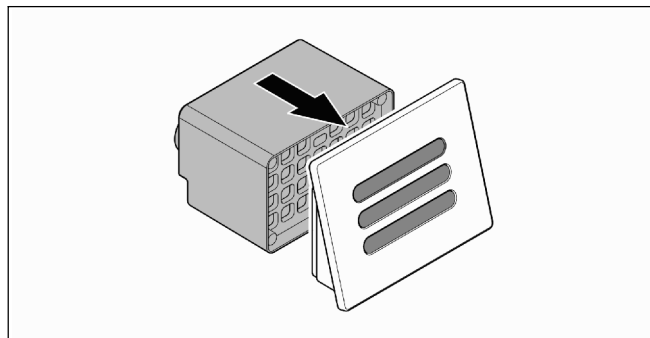
1. Pressione o filtro para dentro e solte-o outra vez.



2. Retire o filtro.



3. Remova a parte traseira do filtro.



4. Coloque o novo filtro na cobertura.



5. Insira o filtro, pressione-o para dentro até ao batente e solte-o.
O filtro é bloqueado automaticamente.
Ouve-se um clique.

Dicas de limpeza para superfícies em aço inoxidável

Para a manutenção das superfícies de aço inoxidável, utilize o produto “Chromol”.

Este produto pode ser adquirido no comércio sob a designação “Chromol” ou junto do seu Serviço de Assistência Técnica através da

- **referência 00310359**, em forma de pulverizador de 500 ml e
- **referência 00166787**, em forma de recipiente miniatura de 50 ml.

Para não danificar as superfícies, nunca utilize esponjas abrasivas, escovas de metal, objetos pontiagudos ou detergentes abrasivos.

Também não deve utilizar produtos de limpeza quimicamente agressivos, tais como sprays para descongelação, sprays para fornos, solventes ou removedores de nódoas.

Ruídos

Ruídos normais

Zumbido: um motor a trabalhar, p. ex., compressor, ventilador.

Borbulhar, zumbido ou gorgolejar: agente frigorígeno a circular nos tubos.

Clique: ligar ou desligar do motor, interruptores ou válvulas magnéticas.

Evitar ruídos

Aparelho está desnivelado:

Nivele o aparelho com ajuda de um nível de bolha. Se necessário, coloque algo por debaixo.

Recipientes, bandejas ou batentes abanam ou emperram:

Verifique as peças amovíveis e, se necessário, volte a inseri-las.

Garrafas ou recipientes tocam uns nos outros:

Afaste ligeiramente as garrafas ou os recipientes.

Anomalias, o que fazer?

Antes de contactar o Serviço de Assistência Técnica:

Verifique se consegue solucionar a anomalia, com base nas seguintes indicações.

Tem de suportar os custos do Serviço de Assistência Técnica - mesmo durante o período da garantia!

Eliminar anomalias

As seguintes anomalias podem ser eliminadas por si ao verificar as causas possíveis:

O aparelho não funciona

Verifique

- se a ficha está corretamente inserida na tomada, ou
- se o fusível da tomada está em ordem.

Ao inserir a tomada, o compressor não arranca. No entanto, é indicado um valor

Se o visor apresentar “DEMO”, foi ativado acidentalmente o modo de apresentação.

Desative o modo de apresentação da seguinte forma:

1. Prima durante 5 segundos simultaneamente a tecla “+” direita e a tecla Ligar/desligar, até o visor apresentar “MENU” e “d”.
2. Prima a tecla do ventilador.
No visor é agora apresentado “d0”.
3. Prima novamente a tecla do ventilador.
O compressor liga-se, no visor voltam a ser apresentadas as temperaturas atuais.

O aparelho encontra-se novamente no modo de funcionamento normal.

Os ruídos são demasiado altos

Verifique se o aparelho está bem assente no solo. Tenha em conta que não é possível evitar os ruídos de circulação no circuito do agente frigorígeno.

A temperatura na sua garrafeira está demasiado alta

Verifique

- a regulação de acordo com o capítulo “Regular a temperatura”,
- se o termómetro inserido separadamente indica o valor correto,
- o funcionamento da ventilação,
- se o filtro de pó no rodapé está sujo - ver capítulo “Limpar o filtro de pó”,
- até que ponto o local de montagem se encontra junto de uma fonte de calor.

Colocar o aparelho fora de serviço

Quando o aparelho está fora de serviço por tempo prolongado:

- Desligue o aparelho.
- Retire a ficha da tomada ou desligue o fusível.
- Limpar o aparelho.
- Para evitar que surjam cheiros, deixe a porta aberta.

Se não lhe for possível eliminar uma avaria no aparelho ou se for necessário proceder a uma reparação, contacte a nossa Assistência Técnica.

Muitos problemas podem ser solucionados pelo utilizador com base nas informações sobre a eliminação de avarias que constam nestas instruções ou na nossa página web. Se tal não for possível, contacte a nossa Assistência Técnica.

Nós encontramos sempre uma solução adequada e tentamos evitar deslocações desnecessárias de técnicos de assistência.

Tanto em caso de garantia como após a expiração da garantia do fabricante, certificamo-nos de que o seu aparelho é reparado com peças de substituição originais por técnicos de assistência.

Por motivos de segurança, as reparações no aparelho apenas podem ser realizadas por técnicos qualificados. A reclamação de garantia é anulada se as reparações ou intervenções forem realizadas por pessoas que não tenham sido autorizadas por nós para tal ou se os nossos aparelhos forem equipados com peças de substituição, complementos ou acessórios não originais que tenham provocado, dessa forma, um defeito.

Pode adquirir peças de substituição originais relevantes para o funcionamento em conformidade com o regulamento relativo aos requisitos de conceção ecológica junto da nossa Assistência Técnica para um tempo de duração de, pelo menos, 10 anos a partir da colocação do seu aparelho no mercado dentro do Espaço Económico Europeu.

Nota: A utilização da Assistência Técnica é gratuita no âmbito das condições de garantia do fabricante aplicáveis localmente. O tempo de duração mínimo da garantia (garantia do fabricante para consumidores privados) no Espaço Económico Europeu é de 2 anos (à exceção da Dinamarca e Suécia onde o tempo de duração é de 1 ano), de acordo com as condições de garantia aplicáveis localmente. As condições de garantia não têm efeitos sobre outros direitos ou exigências que lhe sejam devidos de acordo com a legislação local.

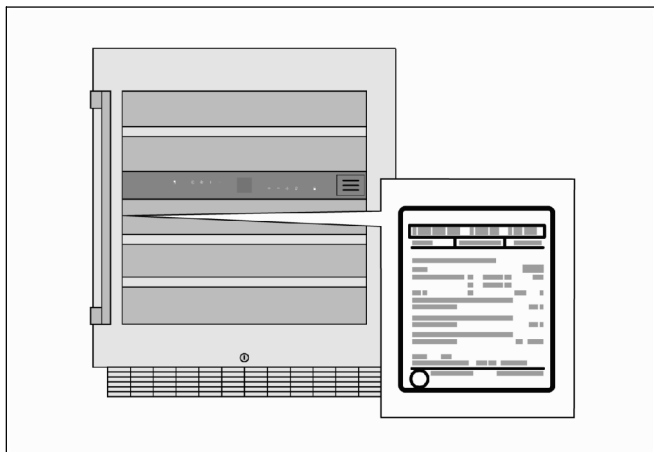
Pode obter informações detalhadas sobre o período e as condições de garantia no seu país junto da nossa Assistência Técnica, do comerciante ou na nossa página web.

Se contactar a Assistência Técnica, deve ter à mão o número de produto (E-Nr.) e o número de fabrico (FD) do seu aparelho.

Os dados de contacto da Assistência Técnica encontram-se no registo de pontos de Assistência Técnica em anexo ou na nossa página web.

Número do produto (E-Nr.) e número de fabrico (FD)

Encontra o número de produto (E-Nr.) e o número de fabrico (FD) na placa de características do aparelho.



Aponte os dados para ter sempre à mão os dados do seu aparelho e o número de telefone da Assistência Técnica.

Dados técnicos

O agente refrigerante, o volume líquido e outros dados técnicos encontram-se indicados na placa de características.

Para mais informações sobre o seu modelo de aparelho, visite <https://www.bsh-group.com/energylabel> (aplicável apenas a países no Espaço Económico Europeu). Este endereço de Internet encaminha para a base de dados de produtos da UE, a EPREL, cujo endereço ainda não tinha sido publicado aquando da publicação deste documento. Siga as instruções para procura do modelo. A identificação do modelo pode ser determinada com base nos caracteres antes do traço no número de produto (E-Nr.) na placa de características. Em alternativa, a identificação do modelo também é indicada na primeira linha da etiqueta energética da UE.

Ordem de reparação e consultadoria em caso de avarias

Pode encontrar os dados de contacto de todos os países no diretório do Serviço de Assistência Técnica fornecido.

PT 21 4250 790

el Πίνακας περιεχομένων

Υποδείξεις ασφαλείας	52
Σχετικά με αυτές τις οδηγίες	52
Κίνδυνος έκρηξης	52
Κίνδυνος ηλεκτροπληξίας	52
Κίνδυνος τραυματισμού	52
Κίνδυνος πυρκαγιάς / Κίνδυνοι από το ψυκτικό μέσο	
Κίνδυνοι από το ψυκτικό μέσο	52
Αποφυγή των κινδύνων για τα παιδιά και τα ευάλωτα άτομα	53
Υλικές ζημιές	53
Χρήση σύμφωνα με το σκοπό προορισμού ..	53
Προστασία περιβάλλοντος	53
Συσκευασία	53
Παλιά συσκευή	53
Τοποθέτηση και σύνδεση	54
Υλικά παράδοσης	54
Τεχνικά στοιχεία	54
Προϋποθέσεις τοποθέτησης	54
Τοποθέτηση της συσκευής	56
Γνωρίστε τη συσκευή	62
Στοιχεία χειρισμού	62
Εξοπλισμός	63
Χειρισμό της συσκευής	63
Ενεργοποίηση	63
Ρύθμιση της θερμοκρασίας	64
Ρύθμιση της φωτεινότητας της οθόνης	64
Φωτισμός συνεχώς αναμμένος	65
Ρύθμιση της φωτεινότητας του συνεχούς φωτισμού	65
Ανεμιστήρας	66
Ασφάλεια παιδιών	66
Απενεργοποίηση	67
Απόψυξη	67
Συναγερμός	67
Συναγερμός θερμοκρασίας	67

Αποθήκευση του κρασιού	68
Αποθήκευση	68
Συμβουλές	68
Θερμοκρασίες πόσης	69
Συντήρηση	69
Καθαρισμός της συσκευής	69
Καθαρισμός του φίλτρου σκόνης	70
Αφαίρεση/τοποθέτηση των συρταριών των φιαλών	70
Αντικατάσταση του φίλτρου ενεργού άνθρακα ..	71
Συμβουλές φροντίδας για τις επιφάνειες ανοξείδωτου χάλυβα	72
Θόρυβοι	72
Κανονικοί θόρυβοι	72
Αποφυγή θορύβων	72
Βλάβες, τι κάνετε	72
Αποκατάσταση βλαβών από σας τους ίδιους ...	72
Θέση της συσκευής εκτός σε λειτουργίας ..	73
Υπηρεσία εξυπηρέτησης πελατών	73
Αριθμός προϊόντος (E-Nr.) και αριθμός κατασκευής (FD)	74
Τεχνικά στοιχεία	74
Εντολή επισκευής και παροχή συμβουλών σε περίπτωση βλάβης	74

Σχετικά με αυτές τις οδηγίες

Διαβάστε προσεκτικά τις οδηγίες χρήσης και συναρμολόγησης! Αυτές περιλαμβάνουν σημαντικές πληροφορίες για την τοποθέτηση, χρήση και συντήρηση της συσκευής.

Ο κατασκευαστής δεν ευθύνεται, όταν αγνοήσετε τις υποδείξεις και τις προειδοποιήσεις στις οδηγίες χρήσης.

Φυλάξτε όλα τα έντυπα για μια τυχόν μετέπειτα χρήση ή για τον επόμενο χρήστη.

Κίνδυνος έκρηξης

- Μη χρησιμοποιείτε ποτέ ηλεκτρικές συσκευές μέσα στη συσκευή (π.χ. θερμάστρες, ηλεκτρικούς παρασκευαστές πάγου κτλ.).
- Αποθηκεύετε τα οινόπνευματώδη ποτά, με μεγάλη περιεκτικότητα σε οινόπνευμα, μόνο κλεισμένα στεγανά και όρθια.
- Σε αυτή τη συσκευή δεν επιτρέπεται να αποθηκευτούν καθόλου εκρηκτικά υλικά, όπως κουτιά σπρέι με εύφλεκτο προωθητικό αέριο.

Κίνδυνος ηλεκτροπληξίας

- Μη χρησιμοποιείτε ποτέ για την απόψυξη ή τον καθαρισμό της συσκευής μια συσκευή καθαρισμού εκτόξευσης ατμού! Ο ατμός μπορεί να διεισδύσει στα ηλεκτρικά εξαρτήματα και να προκαλέσει βραχυκύκλωμα.
- Για την απόψυξη και τον καθαρισμό τραβήξτε το φως από την πρίζα ή κατεβάστε/ξεβιδώστε την ασφάλεια. Πιάστε και τραβήξτε το φως από την πρίζα, όχι το καλώδιο σύνδεσης.
- Κατά την τοποθέτηση της συσκευής προσέξτε, να μη μαγκωθεί ή να μην υποστεί ζημιά το καλώδιο σύνδεσης στο δίκτυο του ρεύματος.
- Όταν το καλώδιο σύνδεσης στο δίκτυο του ρεύματος αυτής της συσκευής υποστεί ζημιά, πρέπει να αντικατασταθεί από τον κατασκευαστή, το σέρβις πελατών ή ένα αντίστοιχα ειδικευμένο άτομο. Οι μη ενδεδειγμένες εγκαταστάσεις και επισκευές μπορούν να θέσουν το χρήστη σε σοβαρό κίνδυνο.
- Οι επισκευές επιτρέπεται να εκτελούνται μόνο από τον κατασκευαστή, το σέρβις πελατών ή ένα αντίστοιχα ειδικευμένο άτομο.
- Επιτρέπεται να χρησιμοποιηθούν μόνο γνήσια εξαρτήματα του κατασκευαστή. Μόνο με αυτά τα εξαρτήματα εξασφαλίζει ο κατασκευαστής, ότι πληρούνται οι απαιτήσεις ασφαλείας.
- Η προμήθεια μιας επέκτασης του καλωδίου σύνδεσης στο δίκτυο του ρεύματος επιτρέπεται μόνο μέσω του σέρβις πελατών.

Κίνδυνος τραυματισμού

⚠ ΠΡΟΕΙΔΟΠΟΙΗΣΗ! Κίνδυνος βλάβης των ματιών!

Η ένταση του φωτός του συστήματος φωτισμού φωτοδιόδων (LED) αντιστοιχεί στην κατηγορία λέιζερ 1/1M.

Το κάλυμμα της φωτεινής μπάρας φωτοδιόδων (LED) επιτρέπεται να απομακρυνθεί μόνο από το σέρβις πελατών.

Μην κοιτάτε με οπτικούς φακούς (γυαλιά οράσεως) απευθείας στο φωτισμό φωτοδιόδων (LED).

⚠ ΠΡΟΕΙΔΟΠΟΙΗΣΗ!

- Οι μη ορατές επιφάνειες μπορεί να έχουν κοφτερές ακμές. Γι' αυτό να είστε προσεκτικοί, όταν πιάνετε πίσω ή κάτω από τη συσκευή.
- Χρησιμοποιείτε γάντια, για να αποφύγετε τον τραυματισμό των δακτύλων από τις κοφτερές ακμές.

⚠ Κίνδυνος πυρκαγιάς / Κίνδυνοι από το ψυκτικό μέσο

Η συσκευή περιέχει σε μικρή ποσότητα το φιλικό προς το περιβάλλον αλλά εύφλεκτο ψυκτικό μέσο R600a.

Προσέχετε κατά τη μεταφορά ή τη συναρμολόγηση, να μην υποστούν ζημιά οι σωλήνες του κυκλώματος ψυκτικού μέσου. Το εκτοξευόμενο έξω ψυκτικό μέσο μπορεί να οδηγήσει σε τραυματισμούς των ματιών ή να αναφλεχτεί.

Σε περίπτωση ζημιάς:

- Κρατάτε ανοιχτή φωτιά ή πηγές ανάφλεξης μακριά από τη συσκευή.
- Εξαερώστε καλά το χώρο για μερικά λεπτά.
- Απενεργοποιήστε τη συσκευή και τραβήξτε το φως από την πρίζα.
- Ειδοποιήστε το σέρβις πελατών.

Όσο περισσότερο ψυκτικό μέσο βρίσκεται σε μια συσκευή, τόσο μεγαλύτερος πρέπει να είναι ο χώρος, στον οποίο βρίσκεται η συσκευή. Στους πολύ μικρούς χώρους σε περίπτωση μιας διαρροής μπορεί να δημιουργηθεί ένα εύφλεκτο μείγμα αερίου-αέρα. Για κάθε 8 γρ. ψυκτικού μέσου πρέπει να διαθέτει ο χώρος το ελάχιστο 1 m³ όγκου. Η ποσότητα του ψυκτικού μέσου της συσκευής σας βρίσκεται στην πινακίδα τύπου στο εσωτερικό της συσκευής.

ΚΙΝΔΥΝΟΣ ΠΥΡΚΑΓΙΑΣ!

Τα φορητά πολύμπριζα ή τα φορητά τροφοδοτικά μπορούν να υπερθερμανθούν και να προκαλέσουν πυρκαγιά. Μην τοποθετείτε πίσω στη συσκευή φορητά πολύμπριζα ή φορητά τροφοδοτικά.

Αποφυγή των κινδύνων για τα παιδιά και τα ευάλωτα άτομα

Εα ευάλωτα άτομα είναι:

- Παιδιά
- Άτομα, τα οποία έχουν περιορισμένες σωματικές, διανοητικές ικανότητες ή περιορισμένη αντίληψη
- Άτομα, τα οποία δεν έχουν επαρκείς γνώσεις σχετικά με τον ασφαλή χειρισμό της συσκευής

Μέτρα:

- Βεβαιωθείτε, ότι τα παιδιά και τα ευάλωτα άτομα έχουν κατανοήσει τους κινδύνους.
- Ένα υπεύθυνο για την ασφάλεια άτομο πρέπει να επιβλέπει ή να καθοδηγεί τα παιδιά και τα ευάλωτα άτομα στη συσκευή.
- Επιτρέψτε τη χρήση της συσκευής μόνο σε παιδιά από 8 ετών και πάνω.
- Κατά τον καθαρισμό και τη συντήρηση επιβλέπετε τα παιδιά.
- Μην αφήνετε ποτέ τα παιδιά να παίζουν με τη συσκευή.

Υλικές ζημιές

- Μη χρησιμοποιείτε τη βάση, τα συρταρωτά εξαρτήματα, τις πόρτες κτλ. ως σκαλοπάτια ή στηρίγματα.
- Μη ρυπαίνετε τα πλαστικά μέρη και την τσιμούχα της πόρτας με λάδι ή λίπος. Διαφορετικά τα πλαστικά μέρη και η τσιμούχα της πόρτας καθίστανται πορώδη.
- Η συσκευή δεν επιτρέπεται να τοποθετηθεί και να λειτουργήσει σε ύψη πάνω από 1500 m πάνω από την επιφάνεια της θάλασσας. Κίνδυνος θραύσης γυαλιού!

Χρήση σύμφωνα με το σκοπό προορισμού

Αυτή η συσκευή προορίζεται αποκλειστικά για την αποθήκευση κρασιών και για την οικιακή χρήση στο σπίτι και στο οικιακό περιβάλλον.

Συσκευασία

Η συσκευασία προστατεύει τη συσκευή σας από ζημιές μεταφοράς.

Όλα τα χρησιμοποιούμενα υλικά είναι φιλικά προς το περιβάλλον και ανακυκλώνόμενα. Βοηθήστε παρακαλώ και εσείς: Αποσύρετε την συσκευασία σύμφωνα με τους κανόνες προστασίας του περιβάλλοντος.

Πληροφορηθείτε παρακαλώ για τους ισχύοντες τρόπους απόσυρσης στο ειδικό κατάστημα που αγοράσατε τη συσκευή ή στις υπηρεσίες του δήμου.

ΠΡΟΕΙΔΟΠΟΙΗΣΗ! Κίνδυνος ασφυξίας από τα χαρτόνια συσκευασίας και τις μεμβράνες!

Μην αφήνετε να περιέλθει η συσκευασία και τα μέρη της στα χέρια των παιδιών.

Παλιά συσκευή

Οι παλιές συσκευές δεν αποτελούν άχρηστα απορρίμματα!

Με μια φιλική προς το περιβάλλον απόσυρση επανακτούνται πολύτιμες πρώτες ύλες.



Αυτή η συσκευή χαρακτηρίζεται σύμφωνα με την ευρωπαϊκή οδηγία 2012/19/ΕΕ περί ηλεκτρικών και ηλεκτρονικών συσκευών (waste electrical and electronic equipment – WEEE). Η οδηγία προκαθορίζει τα πλαίσια για μια απόσυρση και αξιοποίηση των παλιών συσκευών με ισχύ σ' όλη την ΕΕ.

ΠΡΟΕΙΔΟΠΟΙΗΣΗ!

Στις άχρηστες πλέον συσκευές:

1. Τραβήξτε το φως από την πρίζα.
2. Κόψτε το καλώδιο σύνδεσης στο δίκτυο του ηλεκτρικού ρεύματος και αφαιρέστε το μαζί με το φως.
3. Μην απομακρύνετε τα ράφια και τα δοχεία, για να μην μπορούν να μπουκνούν εύκολα τα παιδιά μέσα στη συσκευή!

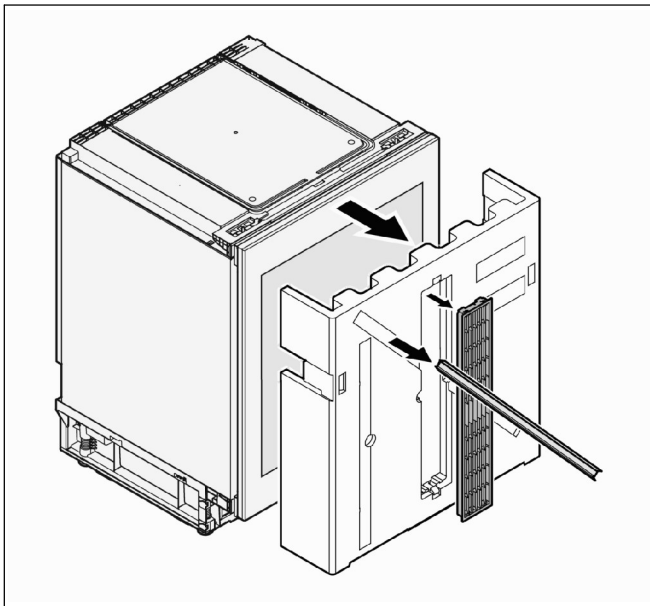
Οι ψυκτικές συσκευές περιλαμβάνουν ψυκτικό μέσο και στη μόνωση αέρια. Το ψυκτικό μέσο και τα αέρια πρέπει να αποσύρονται ενδεοδειγμένα. Μην προξενήσετε ζημιά στους σωλήνες του κυκλώματος του ψυκτικού μέσου μέχρι τη σωστή απόσυρση.

Υλικά παράδοσης

Η παράδοση αποτελείται από τα ακόλουθα μέρη:

- Συσκευή τοποθετούμενη κάτω από τον πάγκο
- Πλέγμα αερισμού
- Λωρίδες κάλυψης
- Φίλτρο σκόνης
- Διαμορφωμένο τεμάχιο αφρού για την οδήγηση του αερισμού
- Κλειδί για τη ρύθμιση του ύψους των ποδιών της συσκευής
- Σακούλα με βίδες στερέωσης
- Πανί φροντίδας
- Οδηγίες χρήσης και συναρμολόγησης
- Εγχειρίδιο σέρβις πελατών
- Πληροφορίες για την κατανάλωση ενέργειας και το θόρυβο

Το πλέγμα αερισμού και οι λωρίδες κάλυψης βρίσκονται στη συσκευασία στην μπροστινή πλευρά της συσκευής.



Μετά την αφαίρεση από τη συσκευασία, ελέγξτε όλα τα μέρη για ζημιές μεταφοράς. Απευθυνθείτε σε περίπτωση διαμαρτυρίας στον έμπορα, που αγорάσατε τη συσκευή ή στο σέρβις πελατών της εταιρείας μας.

Τεχνικά στοιχεία

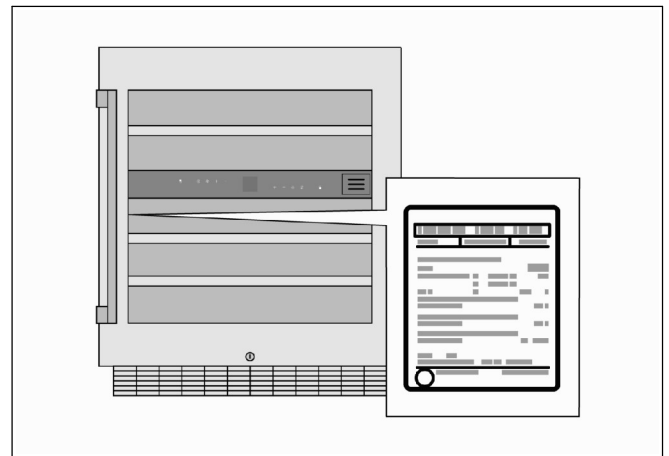
Η συσκευή φέρει αντιπαρασπική διάταξη σύμφωνα με την οδηγία της ΕΕ 2004/108/ΕΚ.

Αυτό το προϊόν ανταποκρίνεται στους σχετικούς κανονισμούς ασφαλείας για ηλεκτρικές συσκευές (EN 60335-2-24).

Η στεγανότητα του κυκλώματος ψύξης έχει ελεγχθεί.

Πινακίδα τύπου

Τα τεχνικά στοιχεία της συσκευής θα τα βρείτε στην πινακίδα τύπου, η οποία βρίσκεται στην αριστερή πλευρά του εσωτερικού χώρου.



Προϋποθέσεις τοποθέτησης

Θέση τοποθέτησης

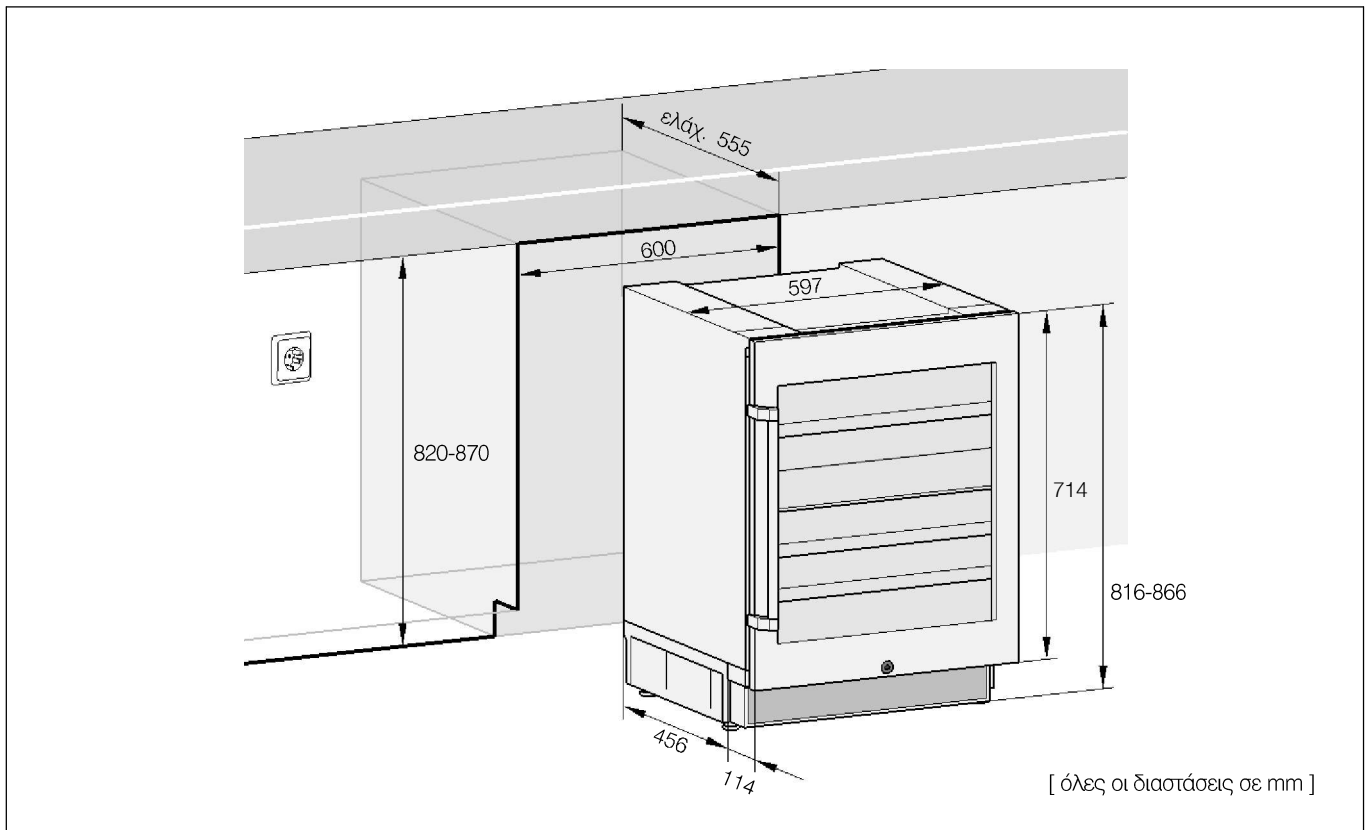
Ως θέση τοποθέτησης είναι κατάλληλος ένας στεγνός, αεριζόμενος χώρος. Η θέση τοποθέτησης δεν πρέπει να είναι άμεσα εκτεθειμένη στην ηλιακή ακτινοβολία και δεν πρέπει να βρίσκεται κοντά σε πηγή θερμότητας, όπως εστία, θερμαντικό σώμα κτλ.

Εάν η τοποθέτηση δίπλα σε μια πηγή θερμότητας είναι αναπόφευκτη, χρησιμοποιήστε μια κατάλληλη μονωτική πλάκα ή τηρήστε τις ακόλουθες ελάχιστες αποστάσεις από την πηγή θερμότητας:

- Από ηλεκτρικές κουζίνες ή εστίες αερίου 3 cm.
- Από θερμάστρες πετρελαίου ή κάρβουνου 30 cm.

Το δάπεδο στη θέση τοποθέτησης δεν επιτρέπεται να υποχωρεί, ενισχύστε ενδεχομένως το δάπεδο.

Διαστάσεις τοποθέτησης



Θερμοκρασία περιβάλλοντος

Η κατηγορία κλίματος βρίσκεται στην πινακίδα τύπου. Εκεί αναφέρονται οι θερμοκρασίες περιβάλλοντος στις οποίες μπορεί να λειτουργεί η συσκευή.

Κατηγορία κλίματος	Επιτρεπτή θερμοκρασία περιβάλλοντος
SN	+10 °C ... 32 °C
N	+16 °C ... 32 °C
ST	+16 °C ... 38 °C
T	+16 °C ... 43 °C
SN-ST	+10 °C ... 38 °C

Η συσκευή είναι σε πλήρη ικανότητα λειτουργίας ενός των ορίων θερμοκρασίας της αναφερόμενης κατηγορίας κλίματος.

Όταν μια συσκευή της κατηγορίας κλίματος SN λειτουργεί σε χαμηλότερες θερμοκρασίες χώρου, μπορούν να αποκλειστούν οι ζημιές στη συσκευή μέχρι και μια θερμοκρασία από +5 °C.

Ελάχιστος όγκος χώρου

Ο χώρος τοποθέτησης της συσκευής πρέπει να διαθέτει έναν ελάχιστο όγκο χώρου, ο οποίος εξαρτάται από την ποσότητα του ψυκτικού μέσου στη συσκευή. Περισσότερα στοιχεία γι' αυτό βλέπε "Κίνδυνοι από το ψυκτικό μέσο".

Τοποθέτηση της συσκευής

Αναθέστε την τοποθέτηση και τη σύνδεση της συσκευής σε έναν ειδικό τεχνίτη σύμφωνα με αυτές τις οδηγίες χρήσης και συναρμολόγησης.

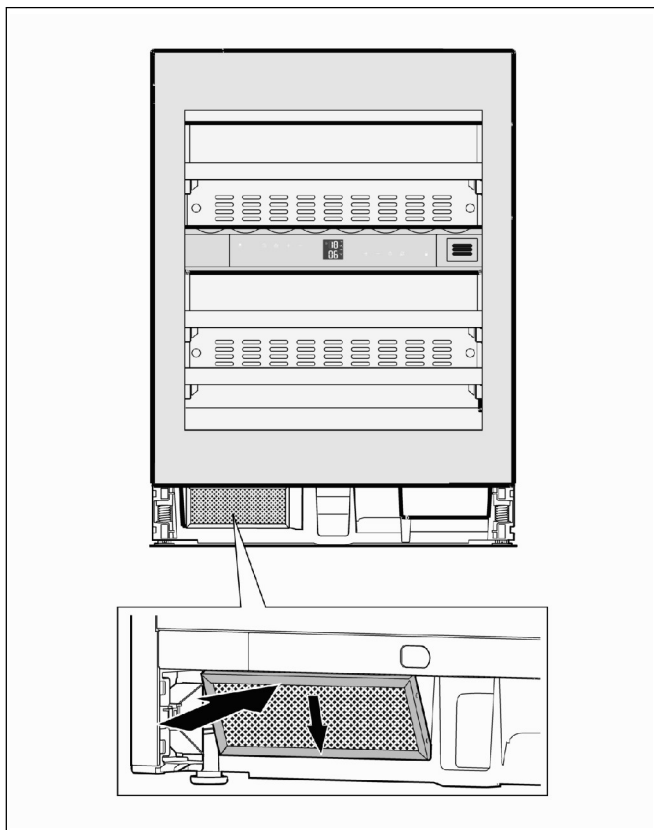
Εκτός από τους νομικά προκαθορισμένους εθνικούς κανονισμούς πρέπει να τηρούνται οι προϋποθέσεις σύνδεσης της τοπικής εταιρείας ηλεκτροδότησης (ΔΕΗ).

Μετά την τοποθέτηση της συσκευής πρέπει κανείς να περιμένει το ελάχιστο 1 ώρα, μέχρι να τεθεί η συσκευή σε λειτουργία. Κατά τη μεταφορά, το λάδι που υπάρχει στο συμπιεστή, μπορεί να μετακινηθεί στο ψυκτικό σύστημα.

Συναρμολόγηση του φίλτρου σκόνης

Το συμπαραδιδόμενο φίλτρο σκόνης πρέπει να τοποθετηθεί οπωσδήποτε. Το φίλτρο της σκόνης εμποδίζει τη ρύπανση του χώρου του κινητήρα, η οποία οδηγεί σε μια μείωση της ψυκτικής ισχύος με αύξηση της κατανάλωσης ρεύματος.

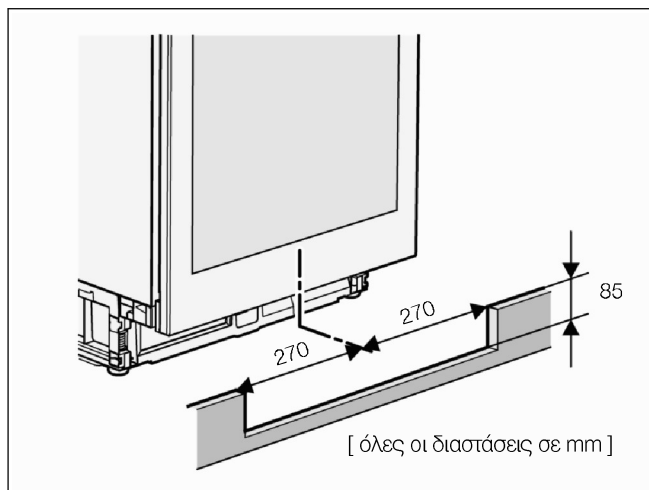
1. Αφαιρέστε την προστατευτική μεμβράνη από το φίλτρο της σκόνης.



2. Τοποθετήστε το φίλτρο κάτω και ασφαλίστε το επάνω.

Τοποθέτηση του πλέγματος αερισμού στο κάλυμμα της βάσης

Η ανταλλαγή αέρα της συσκευής πραγματοποιείται στην περιοχή της βάσης. Το συμπαραδιδόμενο πλέγμα αερισμού πρέπει γι' αυτό να τοποθετηθεί στο κάλυμμα της βάσης.

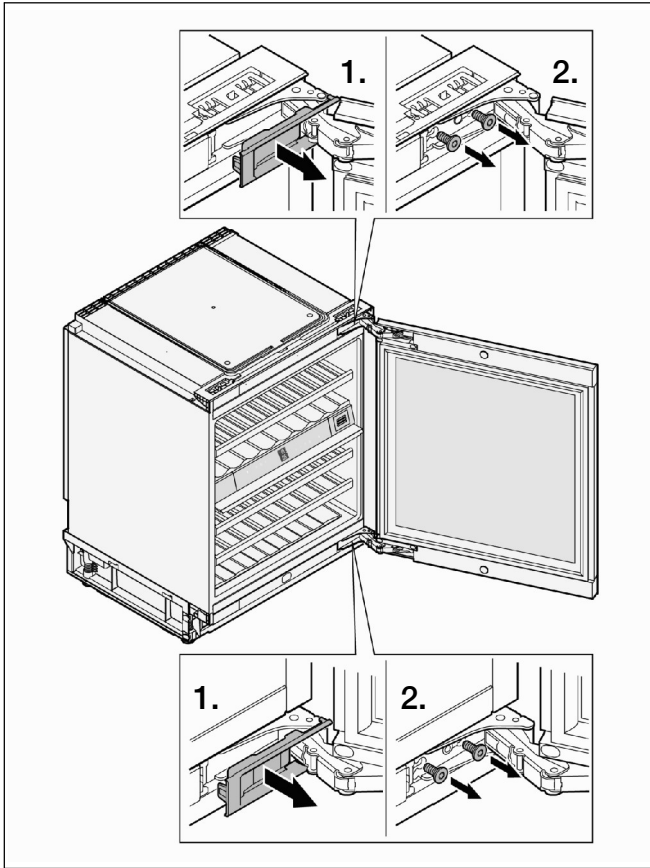


- Κόψτε το κάλυμμα της βάσης για το πλέγμα αερισμού κεντραρισμένα στη συσκευή. Διαστάσεις του απαραίτητου ανοίγματος; Πλάτος (Π): 540 mm, ύψος (Υ): 85 mm

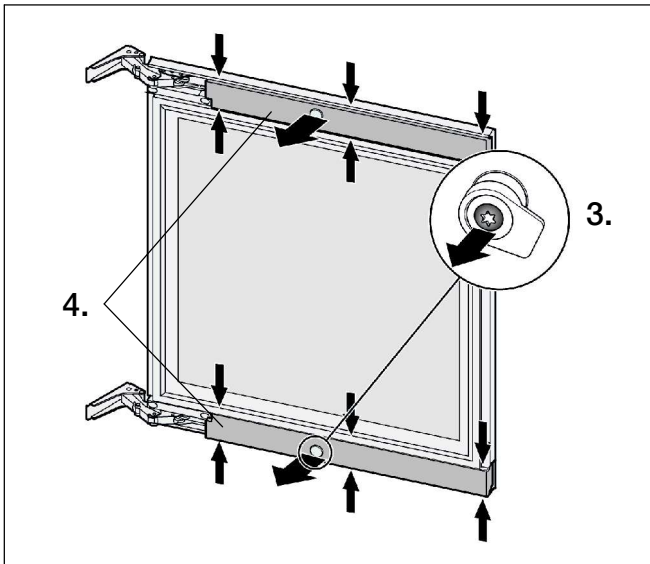
Αλλαγή του αναστολέα της πόρτας

Ο αναστολέας της πόρτας μπορεί να αλλάξει μόνο στη μη τοποθετημένη συσκευή και πρέπει να πραγματοποιηθεί μόνο από εκπαιδευμένο τεχνικό προσωπικό.

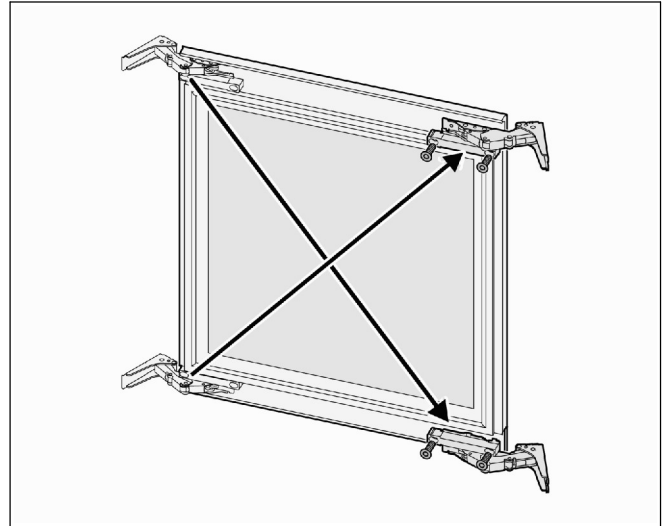
Για τις εργασίες είναι απαραίτητα 2 άτομα.



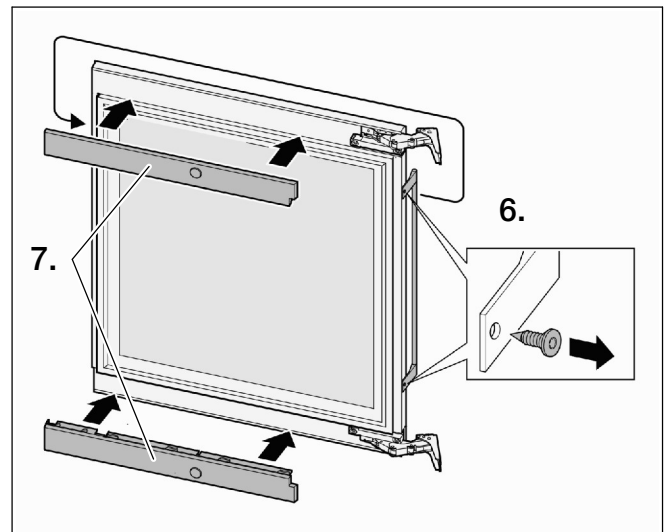
1. Αφαιρέστε τα καλύμματα μεντεσέδων επάνω και κάτω.
2. Ενώ η πόρτα συγκρατείται από το 2ο άτομο, ξεβιδώστε εντελώς τις βίδες του μεντεσέ επάνω και κάτω και αφαιρέστε την πόρτα.



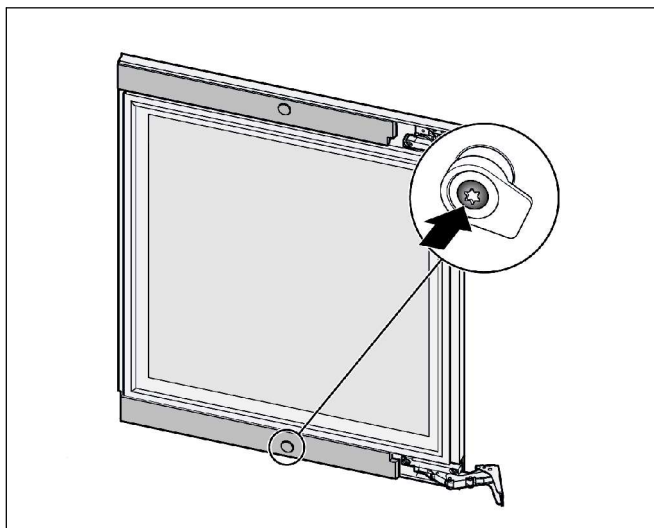
3. Ξεβιδώστε τη βίδα και απομακρύνετε τον πείρο ασφάλισης.
4. Συμπιέστε τα καλύμματα στα σημεία που φαίνονται στην εικόνα (λεπτά βέλη), απασφαλίστε τα και αφαιρέστε τα.



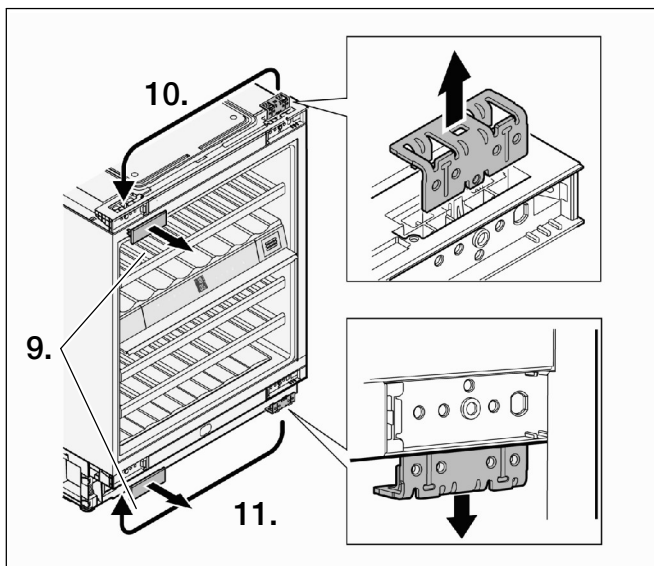
5. Ξεβιδώστε τους μεντεσέδες και βιδώστε τους ξανά στην εκάστοτε διαγωνίως απέναντι ευρισκόμενη πλευρά.



6. Ξεβιδώστε τη λαβή της πόρτας και βιδώστε την ξανά στην απέναντι ευρισκόμενη πλευρά. Απομακρύνετε τα πλαστικά πώματα από τις προβλεπόμενες προς τούτο τρύπες και πιέστε τα μέσα ξανά στην απέναντι ευρισκόμενη πλευρά.
7. Τοποθετήστε τα καλύμματα και ασφαλίστε τα.



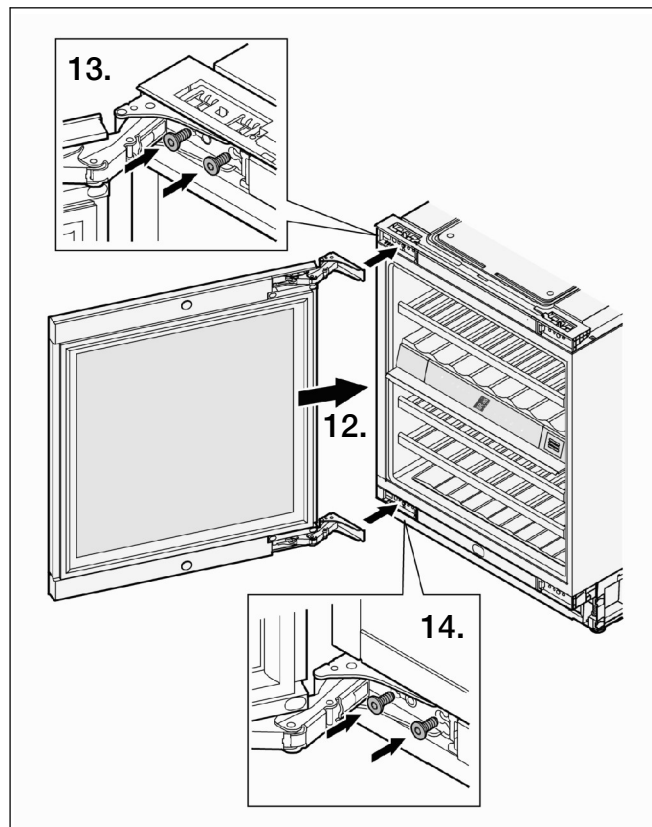
8. Βιδώστε τη βίδα στον πείρο ασφάλισης.



9. Αφαιρέστε τα καλύμματα μεντεσέδων.

10. Τραβήξτε έξω την επάνω γωνία συγκράτησης και τοποθετήστε την στην απέναντι ευρισκόμενη πλευρά.

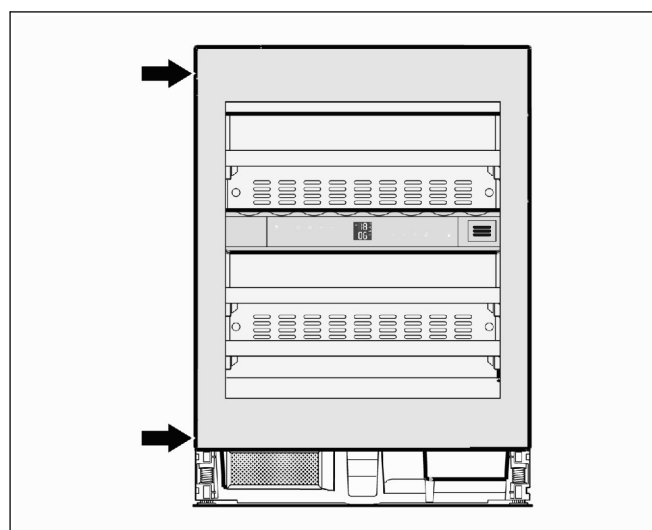
11. Τραβήξτε έξω την κάτω γωνία συγκράτησης και τοποθετήστε την στην απέναντι ευρισκόμενη πλευρά.



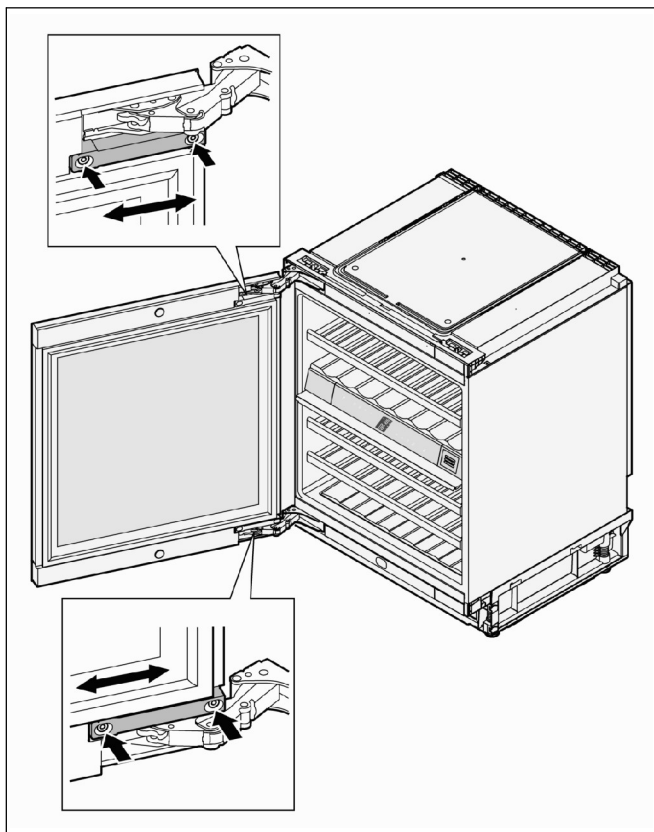
12. Εργασία 2ου ατόμου: Τοποθέτηση και συγκράτηση της πόρτας στη συσκευή.

13. Βιδώστε το μεντεσέ επάνω, σφίξτε σταθερά τις βίδες.

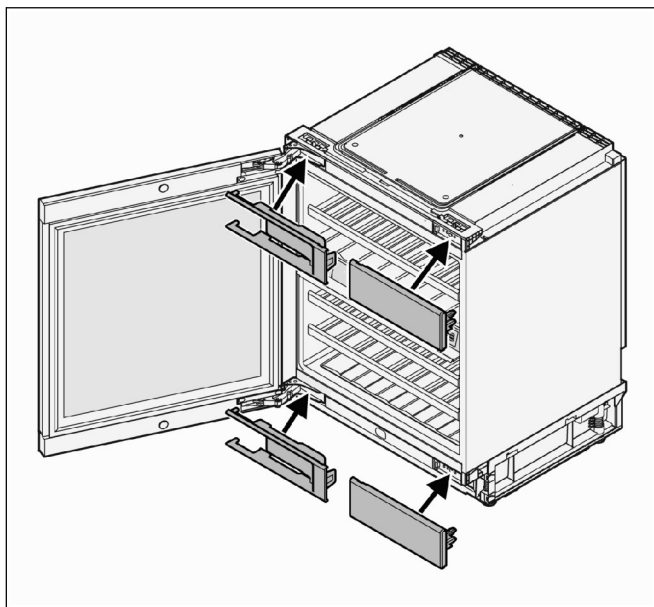
14. Βιδώστε το μεντεσέ κάτω, σφίξτε σταθερά τις βίδες.



15. Κλείστε την πόρτα και ελέγξτε, εάν η πόρτα βρίσκεται σε μια γραμμή με τα πλευρικά τοιχώματα της συσκευής.

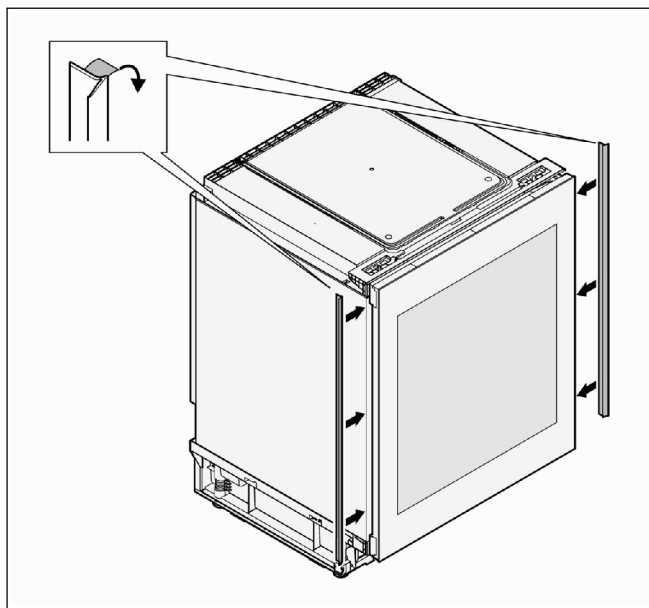


Εάν η πόρτα στέκεται λοξά: Ρυθμίστε την κλίση. Γι' αυτό ανοίξτε την πόρτα, λύστε τις μαρκαρισμένες βίδες, ρυθμίστε την πόρτα και σφίξτε σταθερά ξανά τις βίδες.

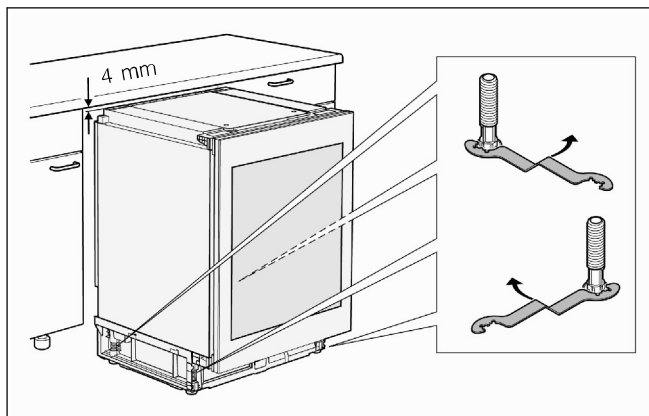


16. Τοποθετήστε τα καλύμματα των μεντεσέδων.

Τοποθέτηση της συσκευής



1. Αφαιρέστε την προστατευτική μεμβράνη από τις λωρίδες κάλυψης και κολλήστε τις λωρίδες κάλυψης αριστερά και δεξιά στην μπροστινή ακμή της συσκευής.

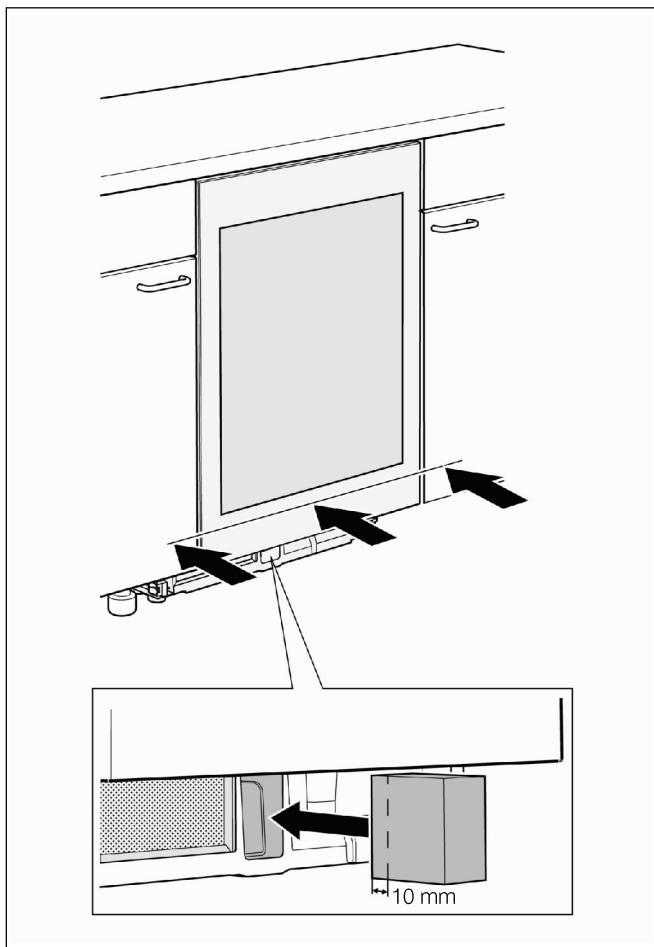


2. Ρυθμίστε και τα 4 πόδια στήριξης με το συμπαραδιδόμενο κλειδί έτσι, ώστε η συσκευή να στέκεται ίσια και να έχει από το επάνω περιθώριο της θέση τοποθέτησης μια απόσταση 4 mm. Τοποθετήστε το κλειδί σύμφωνα με την φορά περιστροφής. Φορά περιστροφής προς τη φορά των δεικτών του ρολογιού: Σήκωμα της συσκευής. Εναντία στη φορά των δεικτών του ρολογιού: Κατέβασμα της συσκευής.

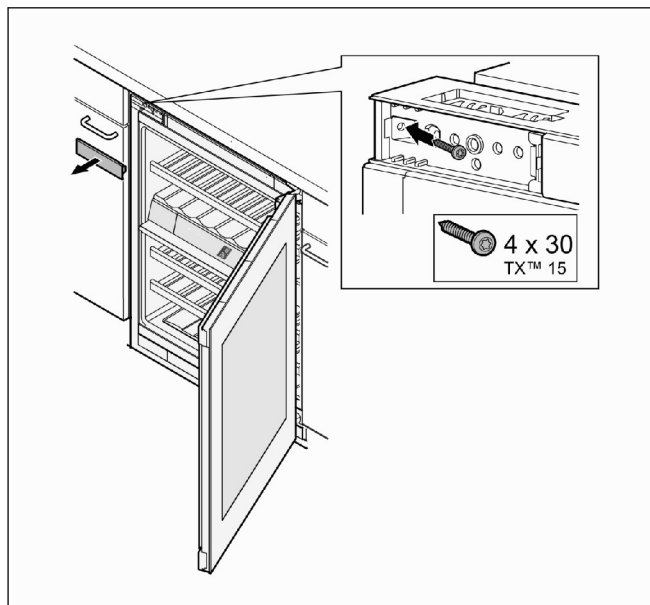
⚠ Προσοχή! Κίνδυνος ζημιάς!

Εάν η συσκευή στέκεται λοξά, μπορεί να παραμορφωθεί το σώμα της συσκευής και η πόρτα να μην κλείνει σωστά.

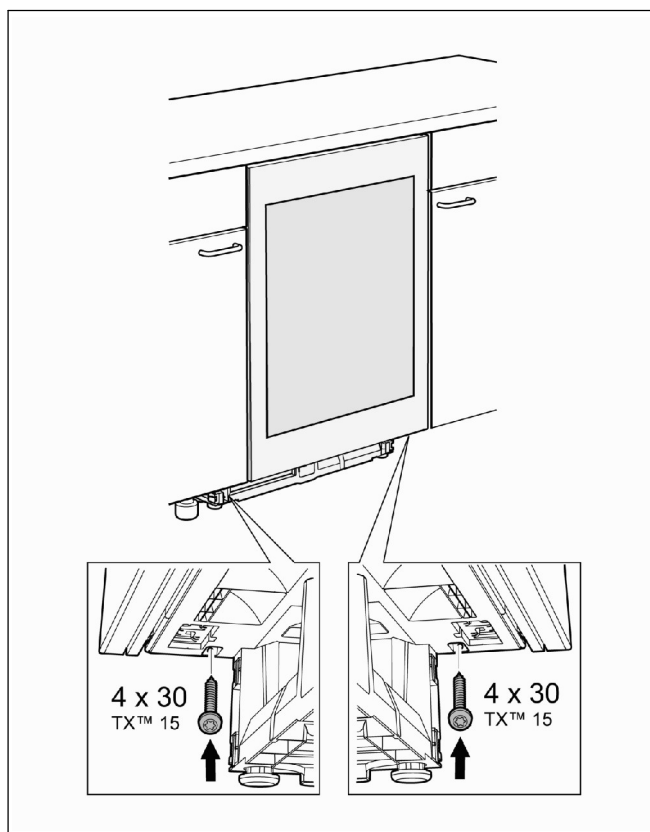
Ευθυγραμμίστε τη συσκευή οριζόντια και κάθετα.



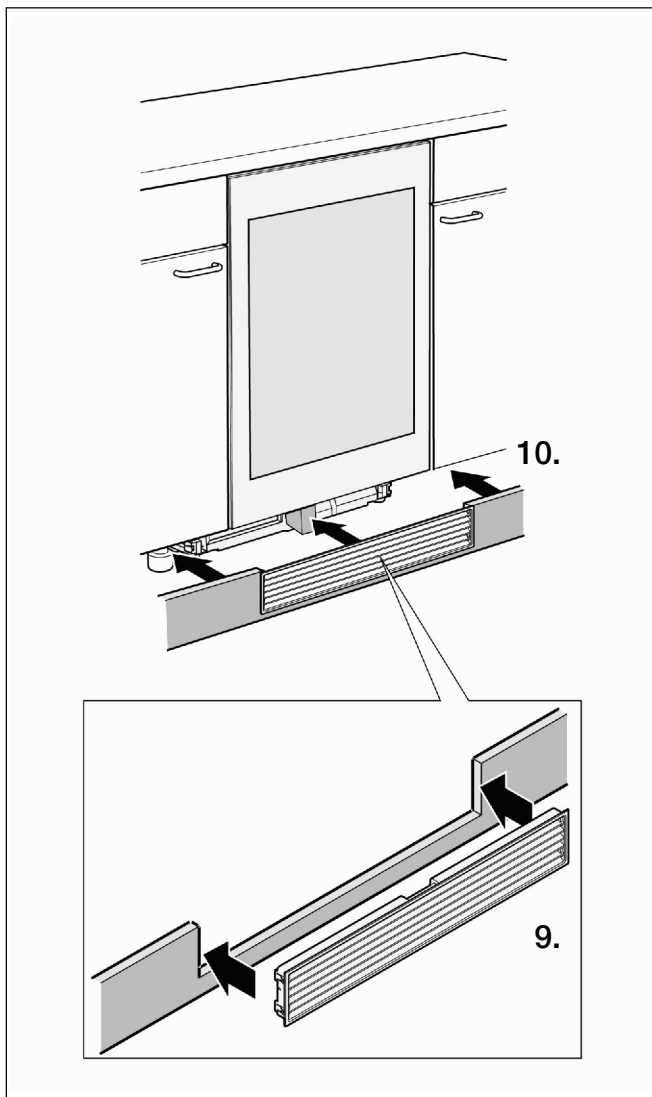
3. Σπρώξτε τη συσκευή μέσα στη θέση τοποθέτησης, μέχρι η πόρτα της συσκευής να είναι ισοπέδη με τις προσόψεις του ντουλαπιού.
Προσέξτε εδώ, να μην υποστεί ζημιά το καλώδιο σύνδεσης στο δίκτυο του ρεύματος.
4. Τοποθετήστε το διαμορφωμένο τεμάχιο αφρού περίπου 10 mm μέσα στο άνοιγμα στη βάση της συσκευής που φαίνεται στην εικόνα.
Σημαντικό: Σε περίπτωση που το διαμορφωμένο τεμάχιο αφρού δεν τοποθετηθεί, η συσκευή δεν επιτυγχάνει την πλήρη ψυκτική ισχύ της.
5. Ανοίξτε την πόρτα.



6. Αφαιρέστε το κάλυμμα και βιδώστε τη συσκευή επάνω με μια από τις συμπαραδιδόμενες βίδες με το σώμα του ντουλαπιού.
7. Τοποθετήστε ξανά το κάλυμμα.



8. Βιδώστε τη συσκευή αριστερά και δεξιά κάτω με τις άλλες δύο συμπαραδιδόμενες βίδες με το σώμα του ντουλαπιού.



9. Τοποθετήστε το πλέγμα αερισμού στο κάλυμμα της βάσης.
10. Τοποθετήστε το κάλυμμα της βάσης στη συσκευή. Το διαμορφωμένο τεμάχιο αφρού σπρώχνεται έτσι στην τελική του θέση.

Σημαντικό: Το διαμορφωμένο τεμάχιο αφρού πρέπει να ακουμπά στο πλέγμα αερισμού.

Ηλεκτρική σύνδεση

Η πρίζα πρέπει να βρίσκεται κοντά στη συσκευή και να είναι ελεύθερα προσιπή ακόμα και μετά την τοποθέτηση της συσκευής. Συνδέστε τη συσκευή σε εναλλασσόμενο ρεύμα 220...240 V / 50 Hz μέσω μιας πρίζας, εγκατεστημένης σύμφωνα με τους κανονισμούς.

Η πρίζα πρέπει να είναι ασφαλισμένη με μια ασφάλεια 10...16 A.

Μη χρησιμοποιείτε κανένα καλώδιο επέκτασης (παλαντζα) ή διανομέα (πολύμπριζο).

Στις συσκευές, που διατίθενται σε μη ευρωπαϊκές χώρες, πρέπει να ελέγχεται στην πινακίδα τύπου, εάν η αναφερόμενη τάση και το είδος του ρεύματος ταυτίζονται με τις τιμές του υπάρχοντος δικτύου ρεύματος.

Μια ενδεχομένως απαραίτητη αντικατάσταση του καλωδίου σύνδεσης στο δίκτυο επιτρέπεται να γίνεται μόνο από έναν αδειούχο ηλεκτρολόγο.

⚠ ΠΡΟΕΙΔΟΠΟΙΗΣΗ!

Σε καμία περίπτωση δεν επιτρέπεται να συνδεθεί η συσκευή σε ηλεκτρονικούς συνδέσμους εξοικονόμησης ενέργειας (π.χ. Ecoboy, Sava Plug) και σε αντιστροφείς συνεχούς-εναλλασσομένου, οι οποίοι μετατρέπουν το συνεχές ρεύμα σε εναλλασσόμενο ρεύμα 230 V (π.χ. ηλιακές εγκαταστάσεις, δίκτυα ρεύματος πλοίων).

Πριν τη θέση σε λειτουργία

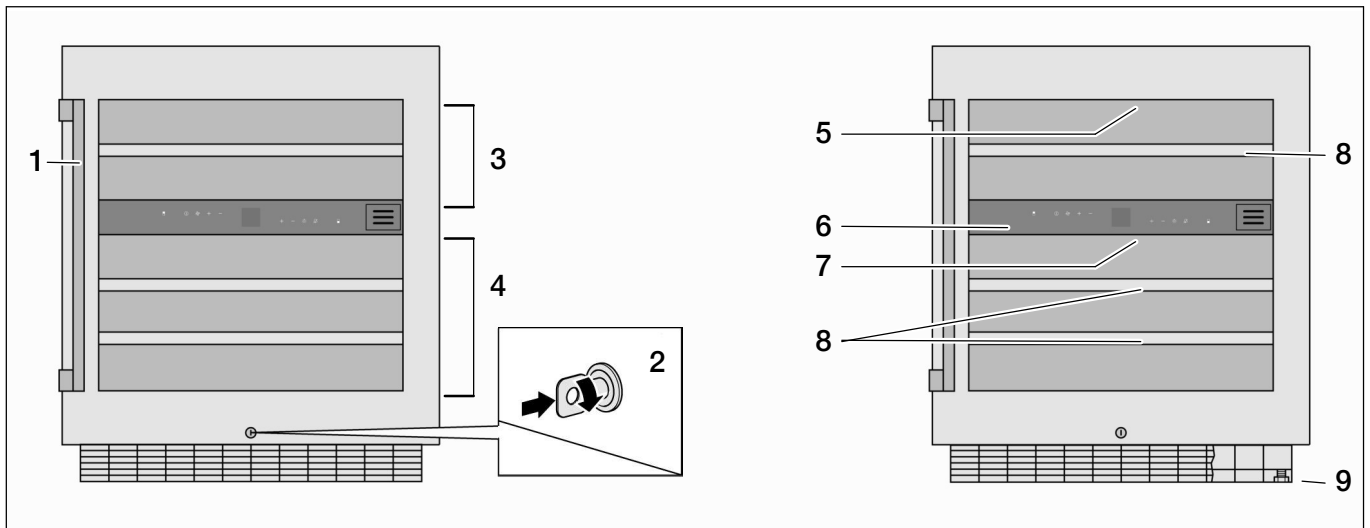
Πριν τη θέση της συσκευής για πρώτη φορά σε λειτουργία καθαρίστε τον εσωτερικό χώρο της συσκευής (βλέπε στο κεφάλαιο "Καθαρισμός της συσκευής").

Πριν τη θέση της συσκευής για πρώτη φορά σε λειτουργία τρίψτε ομοιόμορφα τις επιφάνειες ανοξειδωτου χάλυβα της πόρτας σε κρύα κατάσταση με το συνημμένο πανί φροντίδας στην κατεύθυνση των "νερών". Οι ήδη χρησιμοποιημένες συσκευές πρέπει πρώτα να καθαριστούν με καυτό νερό και λίγο απορρυπαντικό πιάτων.

Μετά από σύντομο χρόνο δράσης καθαρίστε ξανά τις επιφάνειες του ανοξειδωτου χάλυβα της πόρτας με στεγνό, χωρίς χνούδια πανί ή χαρτί κουζίνας. Επαναλάβετε τη διαδικασία σε τακτικά χρονικά διαστήματα.

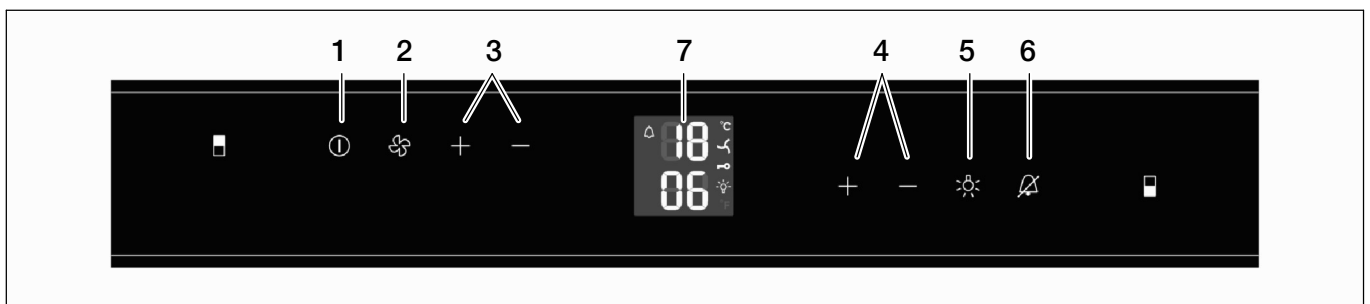
Επιπλέον πανιά φροντίδας είναι διαθέσιμα με τον κωδικό αρ. 00311134 στο σέρβις πελατών.

Γνωρίστε τη συσκευή



- 1 Λαβή
- 2 Κλειδαριά
- 3 Επάνω θήκη
- 4 Κάτω θήκη
- 5 Εσωτερικός φωτισμός επάνω θήκης
- 6 Κονσόλα χειρισμού με οθόνη και πλήκτρα αισθητήρων
- 7 Εσωτερικός φωτισμός κάτω θήκης
- 8 Συρτάρια φιαλών
- 9 Πόδια στήριξης

Στοιχεία χειρισμού

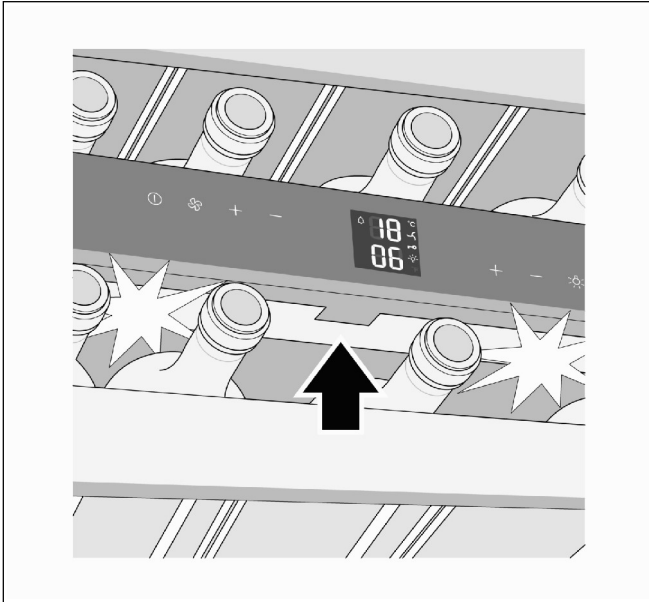


- 1 Πλήκτρο On/Off
- 2 Πλήκτρο ανεμιστήρα
- 3 Πλήκτρα ρύθμισης της θερμοκρασίας +/- επάνω θήκη
- 4 Πλήκτρα ρύθμισης της θερμοκρασίας +/- κάτω θήκη
- 5 Πλήκτρο εσωτερικού φωτισμού
- 6 Πλήκτρο Συναγερμού Off
- 7 Οθόνη για την ένδειξη της θερμοκρασίας και την ένδειξη των ενεργοποιημένων λειτουργιών
 - MENU** Λειτουργία ρύθμισης, π.χ. κατά τη ρύθμιση της φωτεινότητας οθόνης
 - DEMO** Λειτουργία παρουσίασης (Demo mode), βλέπε "Αποκατάσταση βλαβών από σας τους ίδιους"
 - Συναγερμός (θερμοκρασία στον εσωτερικό χώρο πολύ υψηλή / η πόρτα πάνω από 1 λεπτό ανοιχτή)
 - Ανεμιστήρας στον εσωτερικό χώρο συνεχώς ενεργοποιημένος
 - Ασφάλεια παιδιών ενεργοποιημένη
 - Εσωτερικός φωτισμός συνεχώς αναμμένος

Εξοπλισμός

Εσωτερικός φωτισμός φωτοδιόδων (LED)

Ο εσωτερικός χώρος φωτίζεται με 2 φωτεινές μπάρες φωτοδιόδων (LED) στην επάνω και κάτω θήκη.



Ο φωτισμός ενεργοποιείται, όταν ανοίξει η πόρτα. Περίπου 3 δευτερόλεπτα μετά το κλείσιμο της πόρτας απενεργοποιείται ξανά ο φωτισμός.

⚠️ ΠΡΟΕΙΔΟΠΟΙΗΣΗ! Κίνδυνος βλάβης των ματιών!

Η ένταση του φωτός του συστήματος φωτισμού φωτοδιόδων (LED) αντιστοιχεί στην κατηγορία λέιζερ 1/1M.

Το κάλυμμα της φωτεινής μπάρας φωτοδιόδων (LED) επιτρέπεται να απομακρυνθεί μόνο από το σέρβις πελατών.

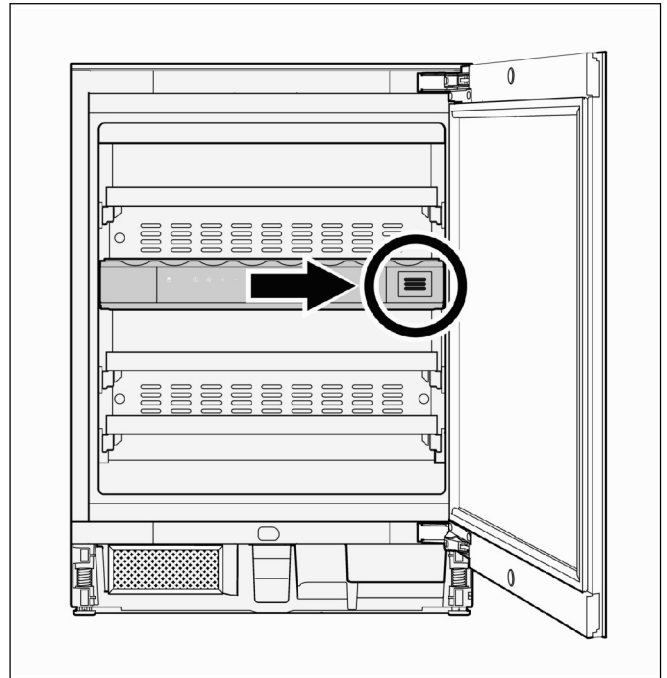
Μην κοιτάτε με οπτικούς φακούς (γυαλιά οράσεως) απευθείας στο φωτισμό φωτοδιόδων (LED).

Υπόδειξη:

Με το πλήκτρο του εσωτερικού φωτισμού μπορεί να ενεργοποιηθεί συνεχώς ο φωτισμός, βλέπε "Φωτισμός συνεχώς αναμμένος".

Ανταλλαγή αέρα μέσω φίλτρου ενεργού άνθρακα

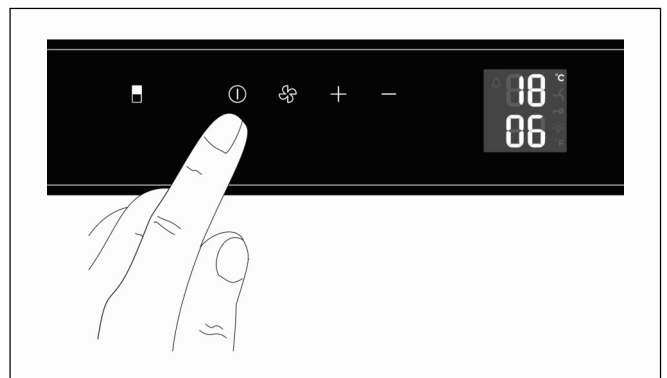
Τα κρασιά συνεχίζουν να εξελίσσονται συνεχώς ανάλογα με τις συνθήκες του περιβάλλοντος. Έτσι η ποιότητα του αέρα είναι αποφασιστική για τη συντήρηση. Για αυτό το λόγο στον εσωτερικό χώρο είναι τοποθετημένο ένα φίλτρο ενεργού άνθρακα.



Χειρισμό της συσκευής

Ενεργοποίηση

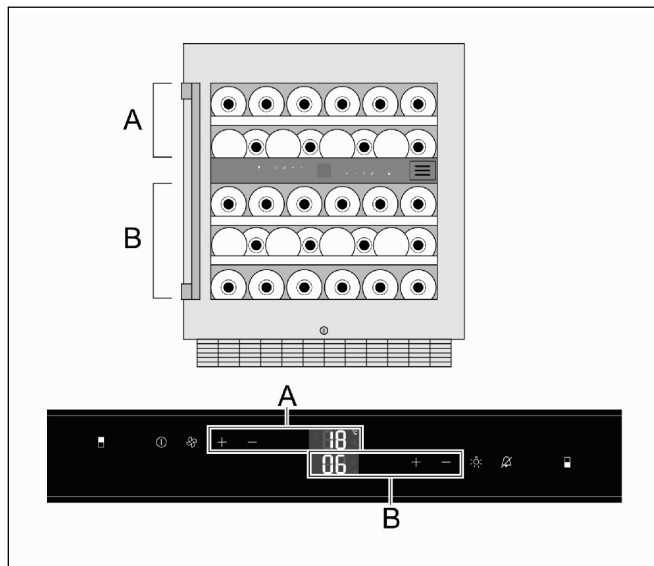
1. Συνδέστε το φις στην πρίζα του ρεύματος,



2. Πατήστε το πλήκτρο On/Off, ώσπου να ανάψει η ένδειξη της θερμοκρασίας.

Ρύθμιση της θερμοκρασίας

Η θερμοκρασία μπορεί να ρυθμιστεί και στις δύο θήκες ανεξάρτητα μεταξύ τους στην περιοχή από +5 °C ... +20 °C.



1. Πατήστε το πλήκτρο + ή το πλήκτρο - της θήκης, της οποίας η θερμοκρασίας πρέπει να ρυθμιστεί. Η ένδειξη θερμοκρασίας της θήκης αρχίζει να αναβοσβήνει.
2. Πατήστε το πλήκτρο + ή το πλήκτρο - τόσες φορές, ώσπου να ρυθμιστεί η επιθυμητή θερμοκρασία.

Πλήκτρο + : Αύξηση της θερμοκρασίας (θερμότερα)

Πλήκτρο - : Μείωση της θερμοκρασίας (ψυχρότερα)

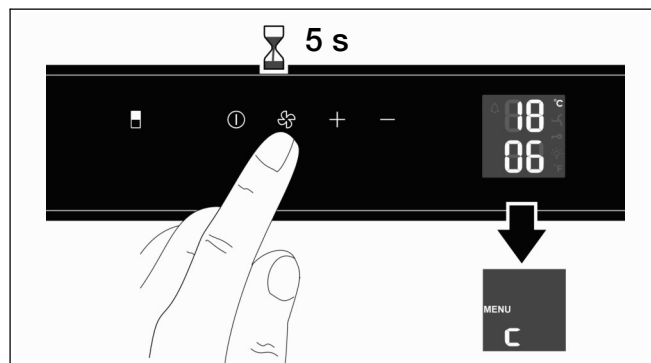
Σε κάθε πάτημα του πλήκτρου αλλάζει η τιμή ρύθμισης σε βήματα του 1 βαθμού.

Περίπου 5 δευτερόλεπτα μετά το τελευταίο πάτημα του πλήκτρου το ηλεκτρονικό σύστημα αποθηκεύει τη ρυθμισμένη θερμοκρασία. Η οθόνη δείχνει μετά ξανά την πραγματική θερμοκρασία.

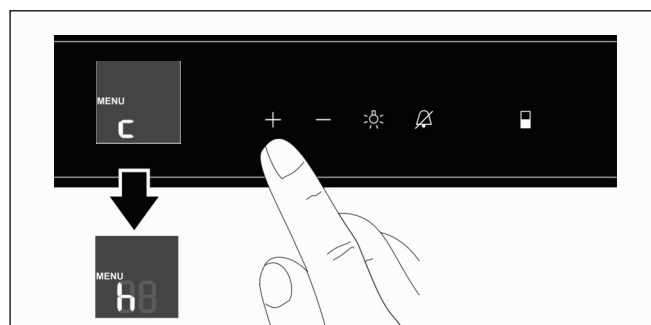
Ρύθμιση της φωτεινότητας της οθόνης

Υπόδειξη:

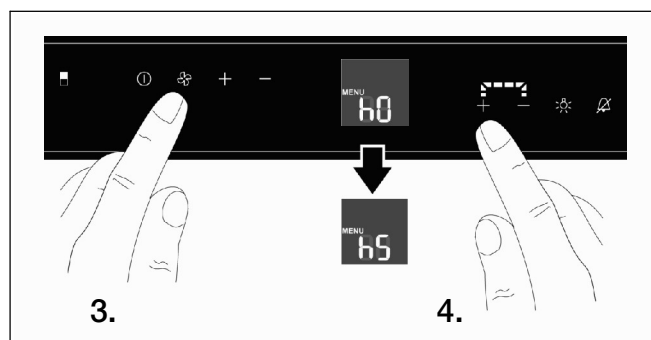
Η ρυθμισμένη φωτεινότητα της οθόνης ενεργοποιείται για πρώτη φορά με τη θέση σε λειτουργία της συσκευής, όταν επιτευχθούν οι ρυθμισμένες θερμοκρασίες του εσωτερικού χώρου.



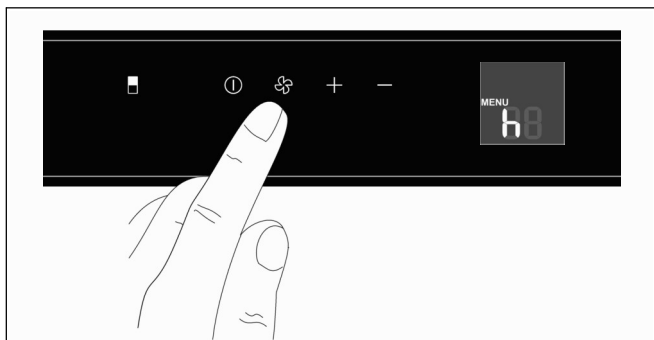
1. Πατήστε το πλήκτρο του ανεμιστήρα περίπου 5 δευτερόλεπτα. Στην οθόνη εμφανίζεται η ένδειξη "MENU" για τη λειτουργία ρύθμισης, επιπλέον αναβοσβήνει η ένδειξη "c" για την ασφάλεια παιδιών.



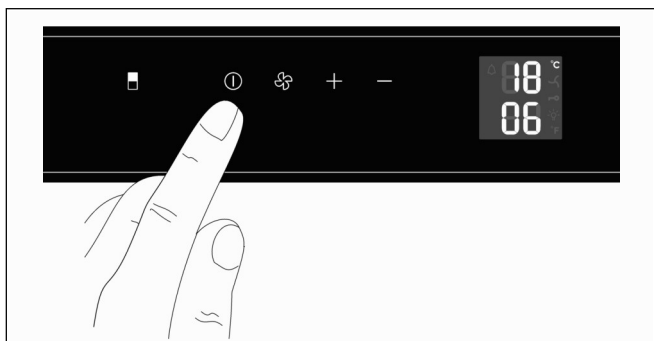
2. Πατήστε το δεξί πλήκτρο Συν (+). Στην οθόνη αναβοσβήνει η ένδειξη "h" για τη ρύθμιση της φωτεινότητας.



3. Για επιβεβαίωση πατήστε το πλήκτρο του ανεμιστήρα. Στην οθόνη εμφανίζεται η τρέχουσα τιμή της φωτεινότητας: "h0" για φωτισμό σβηστό μέχρι "h5" για μέγιστη φωτεινότητα.
4. Πατήστε το δεξί πλήκτρο Συν (+) ή Πλην (-), ώσπου να εμφανιστεί η επιθυμητή τιμή για τη φωτεινότητα στην οθόνη.



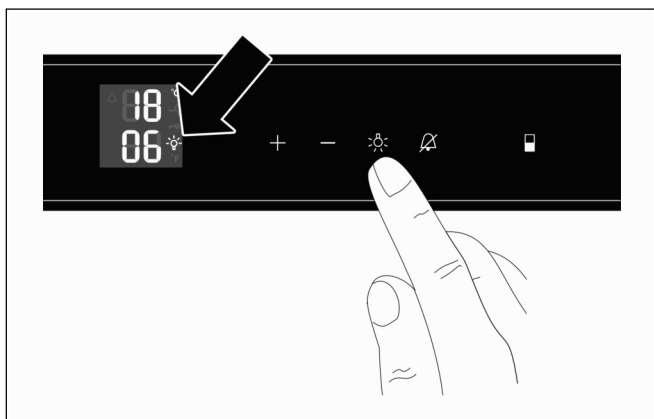
5. Πατήστε το πλήκτρο του ανεμιστήρα, για να επιβεβαιώσετε την αλλαγμένη τιμή. Στην οθόνη αναβοσβήνει "h".



6. Πατήστε το πλήκτρο On/Off, για να εγκαταλείψετε τη λειτουργία ρύθμισης.

Μετά περίπου 1 λεπτό αλλάζει η φωτεινότητα της οθόνης στη ρυθμισμένη τιμή.

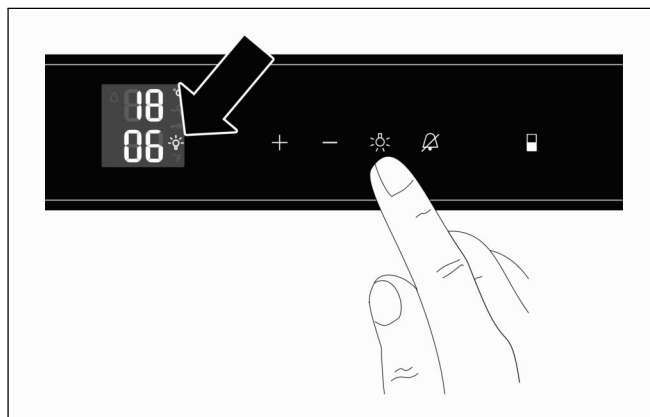
Φωτισμός συνεχώς αναμμένος



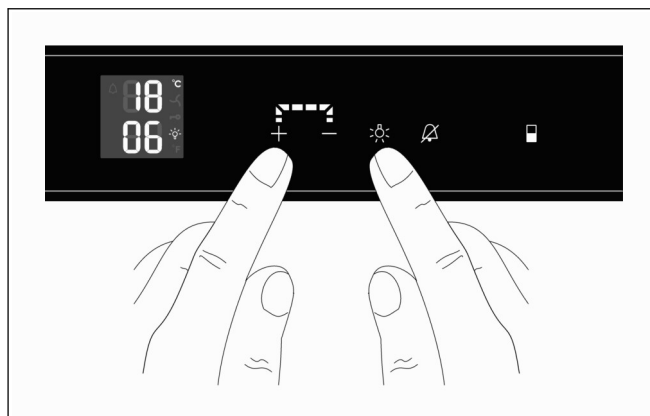
- Πατήστε το πλήκτρο του εσωτερικού φωτισμού. Στην οθόνη εμφανίζεται το σύμβολο για το συνεχώς ενεργοποιημένο εσωτερικό φωτισμό.

Για την απενεργοποίηση του συνεχούς φωτισμού πατήστε ξανά το πλήκτρο του εσωτερικού φωτισμού.

Ρύθμιση της φωτεινότητας του συνεχούς φωτισμού



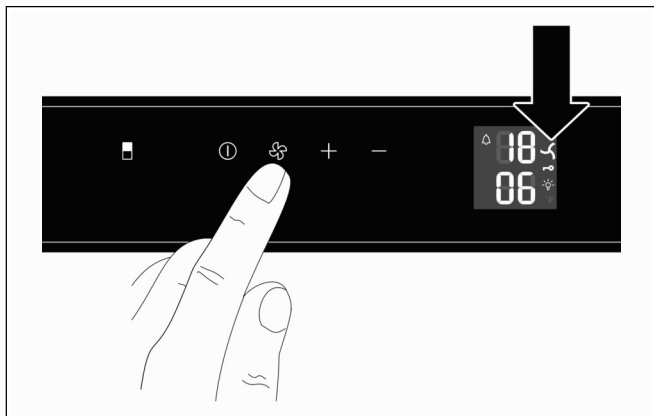
1. Πατήστε το πλήκτρο του εσωτερικού φωτισμού. Στην οθόνη εμφανίζεται το σύμβολο για το συνεχώς ενεργοποιημένο εσωτερικό φωτισμό.



2. Πατήστε το πλήκτρο του εσωτερικού φωτισμού και κρατήστε το πατημένο.
3. Πατήστε το πλήκτρο Συν (+) ή Πλην (-) πλησίον αριστερά, για να ρυθμίσετε την επιθυμητή φωτεινότητα.
4. Αφήστε το πλήκτρο του εσωτερικού φωτισμού ελεύθερο.
5. Πατήστε ενδεχομένως το πλήκτρο του εσωτερικού φωτισμού, για να απενεργοποιήσετε ξανά το συνεχή φωτισμό.

Ανεμιστήρας

Για την αποθήκευση των κρασιών για μεγαλύτερο χρονικό διάστημα πρέπει να ενεργοποιηθεί ο ανεμιστήρας. Έτσι επιτυγχάνεται στον εσωτερικό χώρο ένα κλίμα, το οποίο αντιστοιχεί σε μια κάβα κρασιών. Λόγω της αυξημένης υγρασίας του αέρα εμποδίζεται η ξήρανση των φελλών.



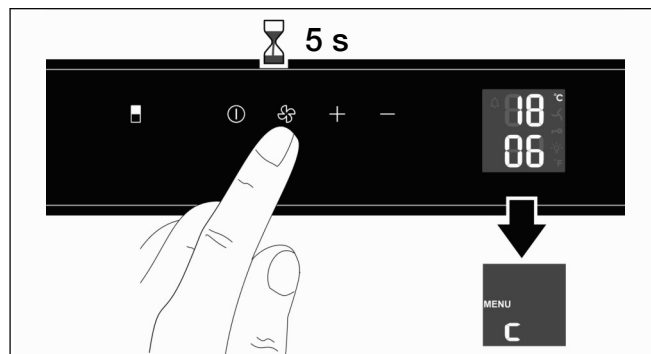
- Πατήστε το πλήκτρο του ανεμιστήρα. Με ενεργοποιημένο τον ανεμιστήρα εμφανίζεται στην οθόνη το σύμβολο του ανεμιστήρα.

Ο ανεμιστήρας μπορεί να απενεργοποιηθεί με ένα νέο πάτημα του πλήκτρου του ανεμιστήρα.

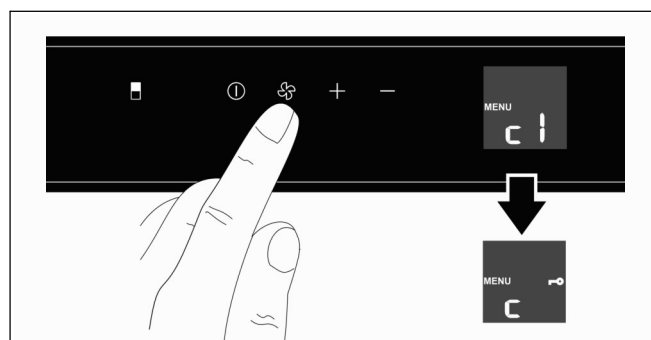
Ασφάλεια παιδιών

Με την ασφάλεια παιδιών μπορεί η συσκευή να ασφαλιστεί από αθέλητη απενεργοποίηση.

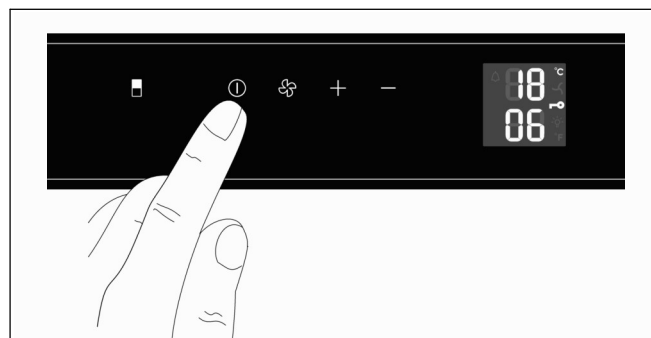
Ενεργοποίηση της ασφάλειας παιδιών



1. Πατήστε το πλήκτρο του ανεμιστήρα περίπου 5 δευτερόλεπτα. Στην οθόνη εμφανίζεται η ένδειξη "MENU" για τη λειτουργία ρύθμισης, επιπλέον αναβοσβήνει η ένδειξη "c" για την ασφάλεια παιδιών.



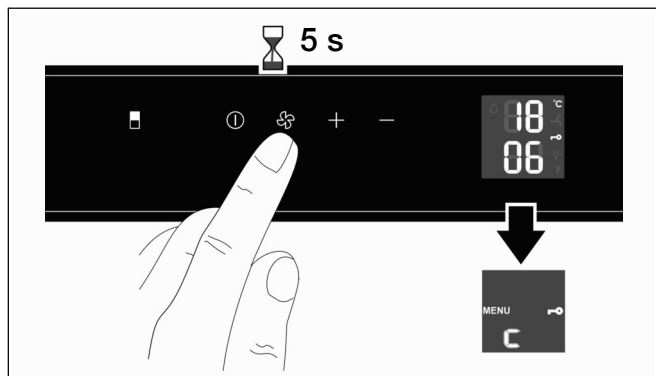
2. Πατήστε το πλήκτρο του ανεμιστήρα. Στην οθόνη εμφανίζεται "c1" (ενεργοποίηση ασφάλειας παιδιών).
3. Για επιβεβαίωση πατήστε το πλήκτρο του ανεμιστήρα. Στην οθόνη εμφανίζεται "c" και το σύμβολο του κλειδιού.



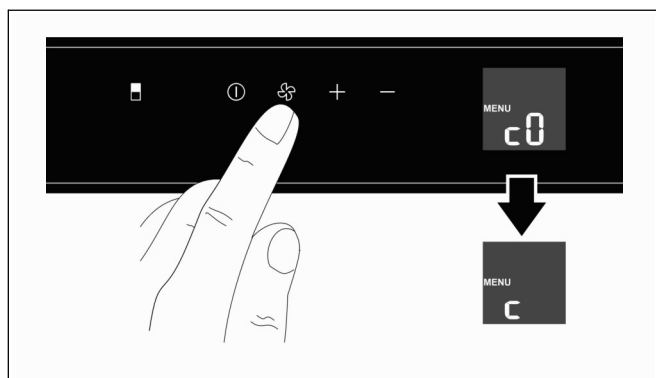
4. Πατήστε το πλήκτρο On/Off, για να εγκαταλείψετε τη λειτουργία ρύθμισης.

Στην οθόνη κοντά στις τρέχουσες θερμοκρασίες εμφανίζεται το σύμβολο κλειδιού για την ενεργοποιημένη ασφάλεια παιδιών.

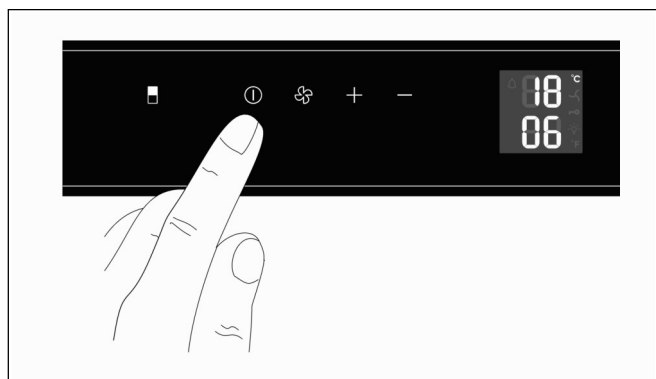
Απενεργοποίηση της ασφάλειας παιδιών



1. Πατήστε το πλήκτρο του ανεμιστήρα περίπου 5 δευτερόλεπτα. Στην οθόνη εμφανίζεται η ένδειξη "MENU" για τη λειτουργία ρύθμισης, επιπλέον αναβοσβήνει η ένδειξη "c" για την ασφάλεια παιδιών.



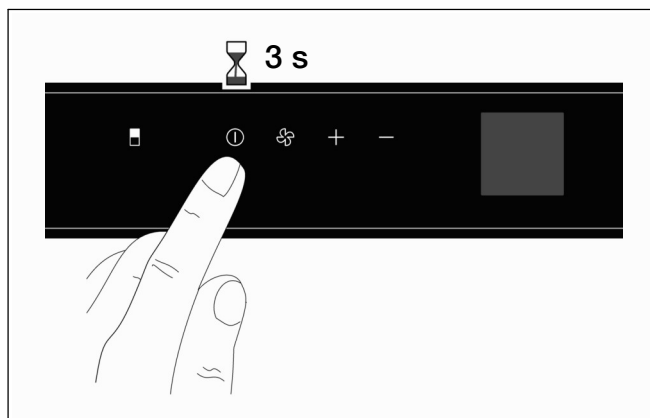
2. Πατήστε το πλήκτρο του ανεμιστήρα. Στην οθόνη εμφανίζεται "c0" (απενεργοποίηση ασφάλειας παιδιών).
3. Για επιβεβαίωση πατήστε το πλήκτρο του ανεμιστήρα. Στην οθόνη εμφανίζεται "c".



4. Πατήστε το πλήκτρο On/Off, για να εγκαταλείψετε τη λειτουργία ρύθμισης.

Η ασφάλεια παιδιών είναι απενεργοποιημένη. Στην οθόνη εμφανίζονται οι τρέχουσες θερμοκρασίες εσωτερικού χώρου.

Απενεργοποίηση



- Πατήστε το πλήκτρο On/Off περίπου 3 δευτερόλεπτα, ώσπου να σβήσει η ένδειξη της θερμοκρασίας.

Απόψυξη

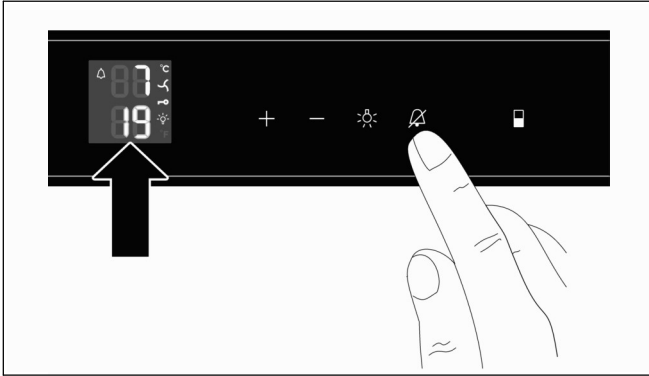
Η συσκευή αποψύχεται αυτόματα. Η δημιουργούμενη υγρασία οδηγείτε μέσω της αποχέτευσης του νερού απόψυξης προς τα έξω στο λεκανάκι εξάτμισης του νερού απόψυξης. Εκεί εξατμίζεται το νερό απόψυξης με τη θερμότητα του συμπιεστή.

Συναγερμός

Συναγερμός θερμοκρασίας

Ο προειδοποιητικός ήχος σας βοηθά, να προστατεύετε τα κρασιά σας από ανεπιθύμητες θερμοκρασίες. Ηχεί, όταν στον εσωτερικό χώρο επικρατεί πολύ κρύο ή πολύ ζέστη. Ταυτόχρονα αναβοσβήνει η ένδειξη της θερμοκρασίας. Ηχεί πάντα, όταν η πόρτα είναι ανοιχτή πάνω από 60 δευτερόλεπτα.

Σίγηση του συναγερμού θερμοκρασίας



- Πατήστε το πλήκτρο Συναγερμός Off.

Το προειδοποιητικό ηχητικό σήμα είναι απενεργοποιημένο. Η ένδειξη της θερμοκρασίας συνεχίζει να αναβοσβήνει τόσο, ώσπου να τερματιστεί η κατάσταση συναγερμού.

Εξακρίβωση της αιτίας του συναγερμού

1. Ελέγξτε πρώτα, εάν η πόρτα αθέλητα δεν είναι σωστά κλειστή.

Υπόδειξη:

Σε κάθε κλείσιμο της πόρτας απενεργοποιείται ξανά η λειτουργία "Συναγερμός Off", το προειδοποιητικό ηχητικό σήμα πρέπει ενδεχομένως να απενεργοποιηθεί ξανά με το πλήκτρο "Συναγερμός Off".

2. Ελέγξτε, εάν στην οθόνη εμφανίζεται η ένδειξη "DEMO". Εάν αυτό συμβαίνει, έχει ενεργοποιηθεί αθέλητα η λειτουργία παρουσίασης. Σε αυτόν τον τρόπο λειτουργίας το συγκρότημα ψύξης είναι απενεργοποιημένο, όμως ο χειρισμός της συσκευής μπορεί να γίνει όπως συνήθως. Απενεργοποιήστε τη λειτουργία παρουσίασης ως εξής:
 - Πατήστε περίπου για 5 δευτερόλεπτα συγχρόνως το δεξί π. πλήκτρο Συν (+) και το πλήκτρο On/Off, ώσπου να εμφανιστεί στην οθόνη η ένδειξη "MENU" και "d".
 - Πατήστε το πλήκτρο του ανεμιστήρα. Στην οθόνη εμφανίζεται τώρα "d0".
 - Πατήστε εκ νέου το πλήκτρο του ανεμιστήρα. Το συγκρότημα ψύξης ξεκινά, στην οθόνη εμφανίζονται ξανά οι τρέχουσες θερμοκρασίες.

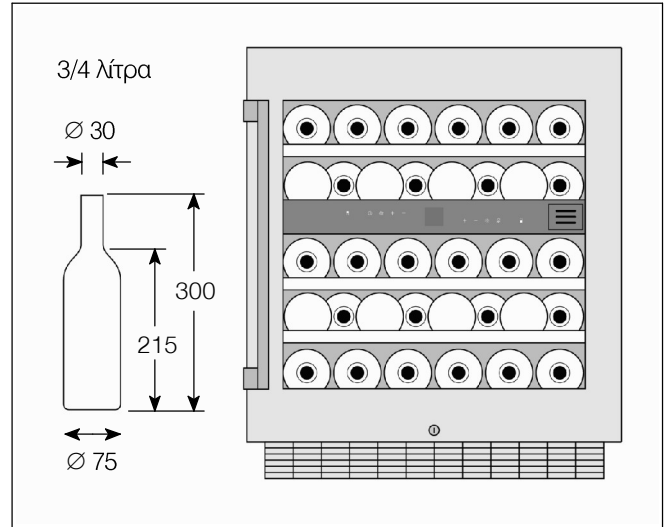
Η συσκευή είναι τώρα ξανά στην κανονική λειτουργία.

Σε περίπτωση που ο συναγερμός θερμοκρασίας εξακολουθεί να παραμένει μετά 1 ώρα, ελάτε σε επαφή με το σέρβις πελατών.

Αποθήκευση

Χωρητικότητα της συσκευής:

34 φιάλες (φιάλες Bordeaux των 0,75 λίτρων)



Συμβουλές

- Φυλάγεται το εμφιαλωμένο κρασί πάντοτε ξεπακεταρισμένο – όχι συσκευασμένο σε κιβώτια ή χαρτόνια.
- Οι παλιές φιάλες πρέπει να τοποθετηθούν έτσι, ώστε ο φελλός να είναι συνεχώς υγρός. Ποτέ δεν πρέπει να υπάρχει μεταξύ κρασιού και φελλού ένας ενδιάμεσος χώρος αέρα.
- Πριν την πόση πρέπει το κρασί να "θερμανθεί" αργά (θερμοκρασία δωματίου): Βάλτε π.χ. το ροζέ κρασί περίπου 2...5 ώρες, το κόκκινο κρασί περίπου 4...5 ώρες προηγουμένως πάνω στο τραπέζι, έτσι έχετε τη σωστή θερμοκρασία πόσης. Το άσπρο κρασί έρχεται απεναντίας κατευθείαν στο τραπέζι. Ο αφρώδης οίνος και ο καμπανίτης οίνος λίγο πριν την πόση πρέπει να κρυώσουν στο ψυγείο.
- Λάβετε υπόψη, ότι τα κρασιά πρέπει να έχουν κρυώσει πάντα λίγο πιο χαμηλά από την ιδανική θερμοκρασία σερβιρίσματος, επειδή γεμίζοντας το ποτήρι θερμαίνονται αμέσως κατά 1...2 °C!

Θερμοκρασίες πόσης

Η σωστή θερμοκρασία σερβιρίσματος είναι αποφασιστική για τη σωστή γεύση του κρασιού και έτσι για την απόλαυσή του.

Εμείς συνιστούμε για το σερβίρισμα του κρασιού τις ακόλουθες θερμοκρασίες πόσης:

Είδος κρασιού	Θερμοκρασία πόσης
Μεγάλο Μπορντό κόκκινο	18 °C
Côtes du Rhône κόκκινο / Barolo	17 °C
Μεγάλο Βουργουνδίας κόκκινο / Μπορντό κόκκινο	16 °C
Κρασί Πόρτο	15 °C
Νέο Βουργουνδίας κόκκινο	14 °C
Νέα κόκκινα κρασιά	12 °C
Νέο Beaujolais / Όλα τα άσπρα κρασιά με λίγη υπόλοιπη γλυκύτητα	11 °C
Παλιά άσπρα κρασιά / Μεγάλο Chardonnay	10 °C
Sherry	9 °C
Νέα άσπρα κρασιά από όψιμο τρύγο	8 °C
Άσπρα κρασιά Loire / Entre-deux-Mers	7 °C

Συντήρηση

Καθαρισμός της συσκευής

Προσοχή!

Τραβήξτε το φιν από την πρίζα ή ξεβιδώστε/κατεβάστε την ασφάλεια!

- Καθαρίστε την τσιμούχα της πόρτας μόνο με καθαρό νερό και στεγνώστε την καλά.
- Καθαρίστε τη συσκευή με χλιαρό νερό πλύσης. Το νερό πλύσης δεν επιτρέπεται να περάσει στην κονσόλα χειρισμού ή στο σύστημα φωτισμού.

Προσοχή!

Μην καθαρίζετε ποτέ δίσκους εναπόθεσης και τα δοχεία στο πλυντήριο πιάτων. Αυτά τα μέρη μπορούν να παραμορφωθούν.

Μετά τον καθαρισμό: Συνδέστε το φιν στην πρίζα του ρεύματος ή ανεβάστε/βιδώστε την ασφάλεια.

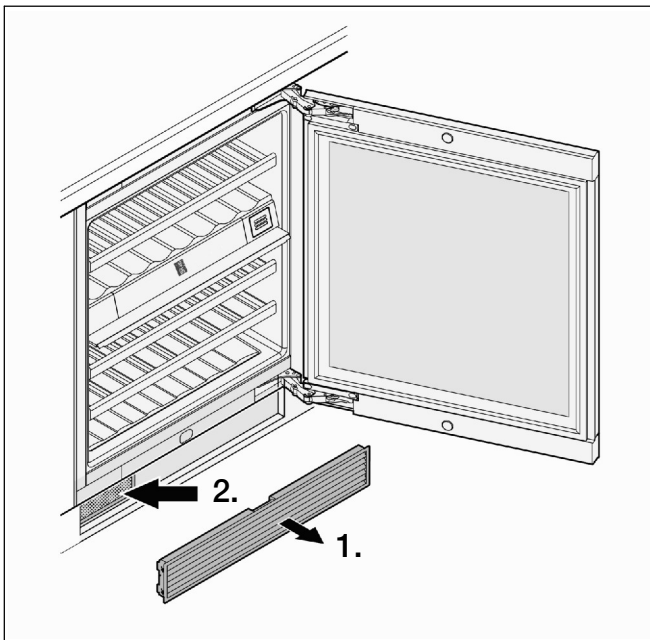
Προσέξτε, ότι όπως και στις άλλες μορφές αποθήκευσης, ανάλογα με το είδος της κόλλας των ετικετών μπορεί να προκύψει μια ελαφριά δημιουργία μούχλας. Αυτό αντιμετωπίζεται με το προσεκτικό καθάρισμα των φιαλών από τα υπολείμματα της κόλλας.

ΠΡΟΕΙΔΟΠΟΙΗΣΗ!

Μη χρησιμοποιείτε ποτέ για τον καθαρισμό της συσκευής μια συσκευή καθαρισμού εκτόξευσης ατμού! Ο ατμός μπορεί να φθάσει στα υπό τάση ευρισκόμενα εξαρτήματα της συσκευής και να προξενήσει ένα βραχυκύκλωμα ή μια ηλεκτροπληξία. Ο ατμός μπορεί να προξενήσει ζημιά στις πλαστικές επιφάνειες.

Καθαρισμός του φίλτρου σκόνης

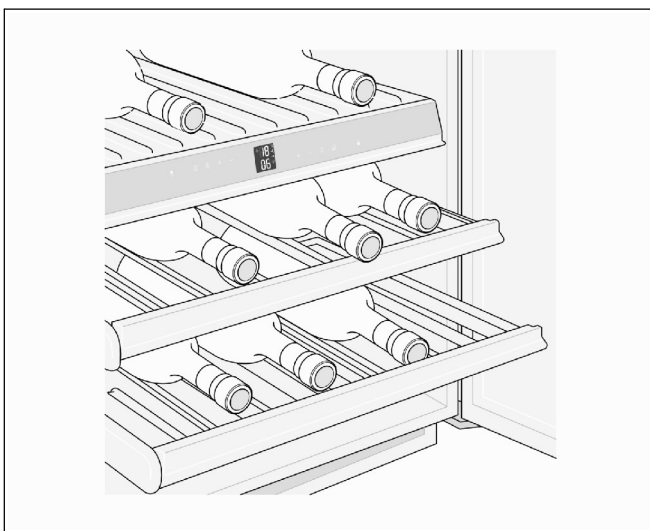
Το φίλτρο της σκόνης στη βάση της συσκευής πρέπει να καθαρίζεται το λιγότερο μία φορά το χρόνο.



1. Αφαιρέστε το πλέγμα αερισμού από τη βάση του ντουλαπιού.
2. Καθαρίστε το φίλτρο της σκόνης με την ηλεκτρική σκούπα.
3. Τοποθετήστε ξανά το πλέγμα αερισμού.

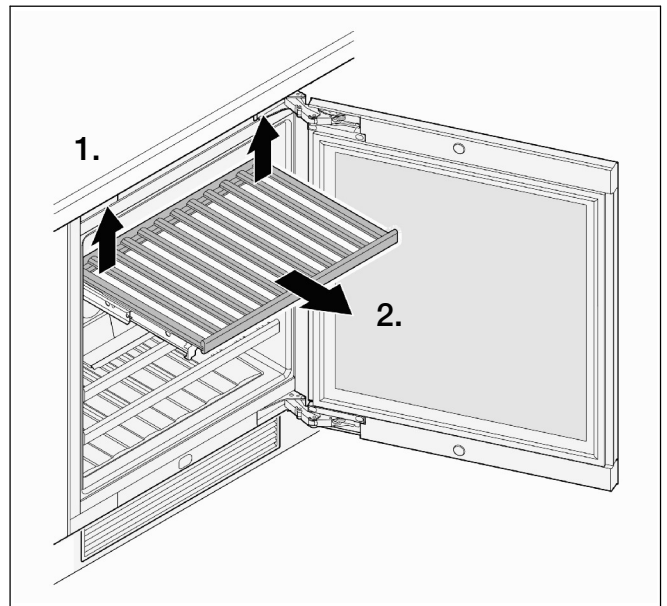
Αφαίρεση/τοποθέτηση των συρταριών των φιαλών

Τα συρτάρια φιαλών καθιστούν δυνατή μια άνετη παραλαβή των φιαλών του κρασιού.



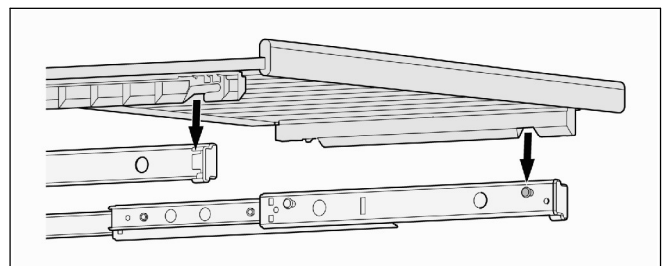
Για ευκολία στον καθαρισμό του εσωτερικού χώρου τα συρτάρια των φιαλών μπορούν να αφαιρεθούν.

Αφαίρεση του συρταριού φιαλών

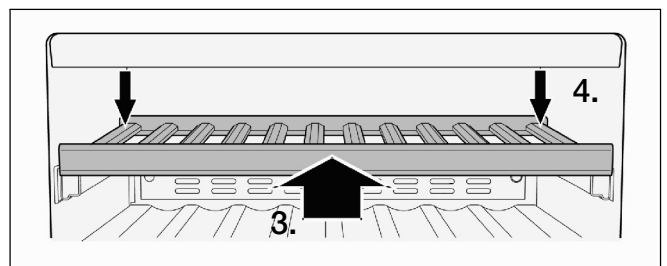


- Τραβήξτε το συρτάρι φιαλών πίσω αριστερά και δεξιά προς τα επάνω (απασφάλιση) και αφαιρέστε το προς τα εμπρός.

Τοποθέτηση του συρταριού φιαλών

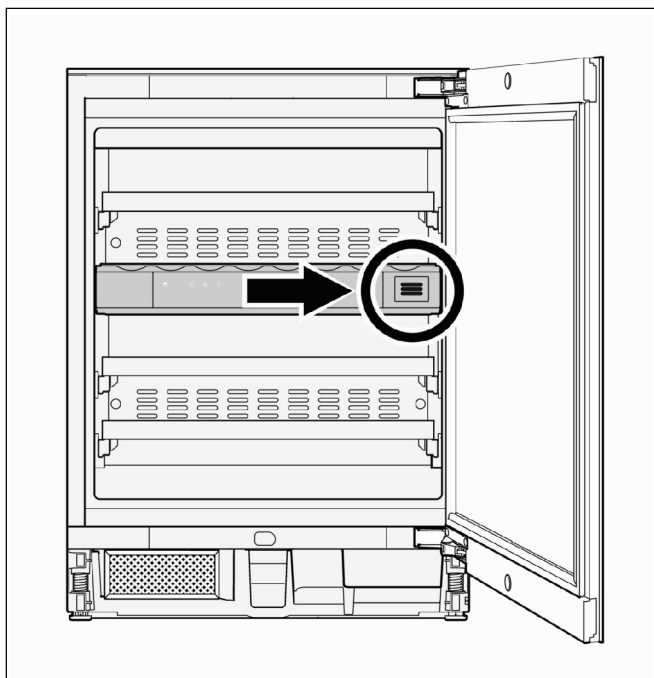


1. Τραβήξτε έξω εντελώς τις ράγες εξόδου. Τοποθετήστε το συρτάρι φιαλών με τις μπροστινές εσοχές πάνω στους πείρου συγκράτησης.
2. Σπρώξτε το συρτάρι φιαλών μαζί με τις ράγες εξόδου μέχρι το τέρμα μέσα στη συσκευή.

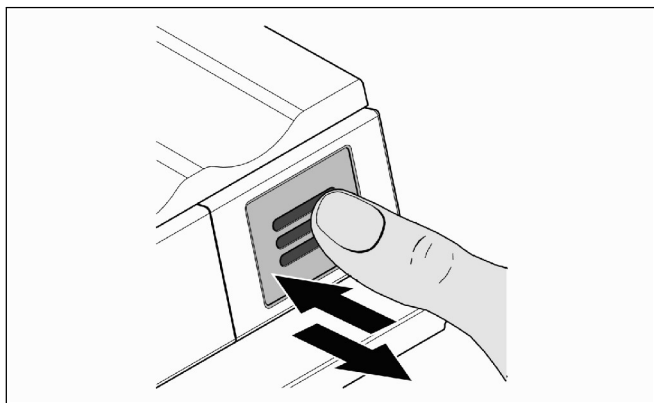


3. Πιέστε το συρτάρι φιαλών εντελώς προς τα πίσω, έτσι ώστε να ασφαλίσει μπροστά.
4. Πιέστε το συρτάρι φιαλών πίσω αριστερά και δεξιά προς τα κάτω και ασφαλίστε το.

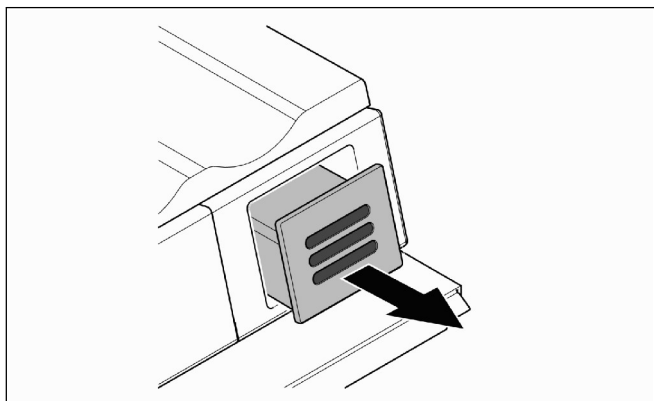
Αντικατάσταση του φίλτρου ενεργού άνθρακα



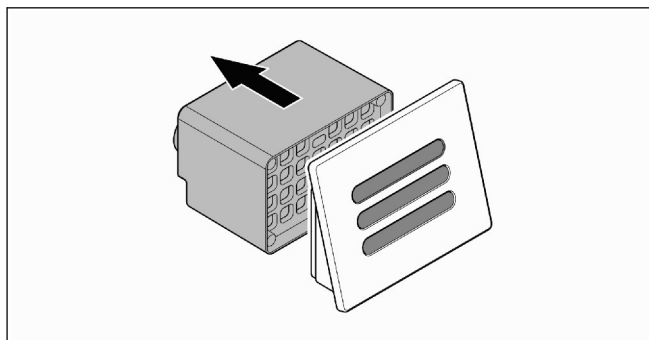
Εμείς συνιστούμε, να αλλάζετε το εικονιζόμενο φίλτρο κάθε χρόνο, το οποίο μπορείτε να παραγγείλετε στα ειδικά καταστήματα πώλησης ή στο σέρβις πελατών.



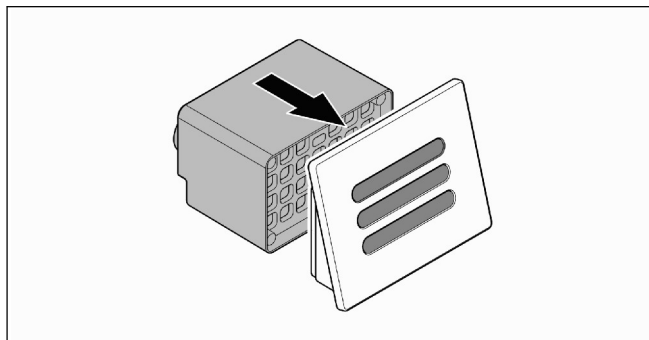
1. Πιέστε μέσα το φίλτρο και αφήστε το ξανά ελεύθερο.



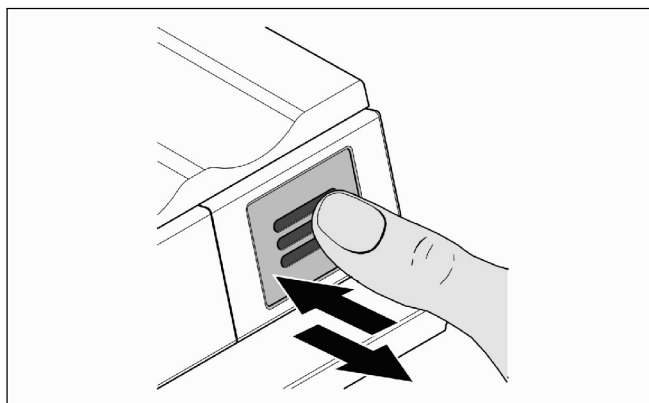
2. Τραβήξτε έξω το φίλτρο.



3. Αφαιρέστε το πίσω μέρος του φίλτρου.



4. Τοποθετήστε το νέο φίλτρο στο κάλυμμα.



5. Τοποθετήστε το φίλτρο, πιέστε το μέσα μέχρι τέρμα και αφήστε το ελεύθερο. Το φίλτρο ασφαλίζεται αυτόματα. Ακούγεται ένα χαρακτηριστικό κλικ.

Συμβουλές φροντίδας για τις επιφάνειες ανοξειδωτου χάλυβα

Για τη φροντίδα των επιφανειών ανοξειδωτου χάλυβα χρησιμοποιείτε το υγρό φροντίδας "Chromol".

Αυτό είναι διαθέσιμο στο εμπόριο κάτω από το όνομα "Chromol" ή στο σέρβις πελατών κάτω από τον

- **κωδικό αρ. 00310359** ως φιάλη ψεκασμού 500 ml και
- **κωδικό αρ. 00166787** ως φιάλη δοκιμής 50 ml.

Για να μην προξενήσετε ζημιά στις επιφάνειες, μη χρησιμοποιήσετε σε καμία περίπτωση τραχιά σφουγγάρια, μεταλλικές βούρτσες, κοφτερά αντικείμενα ή υλικά τριψίματος.

Επίσης δεν επιτρέπεται να χρησιμοποιηθούν χημικά διαβρωτικά απορρυπαντικά, όπως σπρέι ξεπαγωματός, σπρέι καθαρισμού φούρνων, διαλύτες ή υλικά καθαρισμού λεκέδων.

Θόρυβοι

Κανονικοί θόρυβοι

Βόμβος: Ένας κινητήρας λειτουργεί, π.χ. συγκρότημα ψύξης, ανεμιστήρας.

Κελάρυσμα, βόμβος ή γαργάρισμα: Το ψυκτικό μέσο ρέει μέσα στους σωλήνες.

Θόρυβος κλικ: Ο κινητήρας, ο διακόπτης ή οι μαγνητικές βαλβίδες ενεργοποιούνται ή απενεργοποιούνται.

Αποφυγή θορύβων

Η συσκευή δεν είναι επίπεδη:

Ευθυγραμμίστε τη συσκευή με τη βοήθεια ενός αλφαδιού. Σε περίπτωση που είναι απαραίτητο βάλτε κάτι από κάτω.

Τα δοχεία, τα συρτάρια ή τα ράφια εναπόθεσης κουνιόνται ή έχουν μαγκωθεί:

Ελέγξτε τα αποσπώμενα μέρη και ενδεχομένως τοποθετήστε τα εκ νέου.

Οι φιάλες ή τα δοχεία αλληλοεφάπτονται:

Απομακρύνετε μεταξύ τους λίγο τις φιάλες ή τα δοχεία.

Προτού καλέσετε το σέρβις πελατών:

Ελέγξτε, εάν μπορείτε να άρετε μόνοι σας τη βλάβη με τη βοήθεια των ακόλουθων υποδείξεων.

Επιβαρύνετε με τα έξοδα για την παροχή συμβουλών από το σέρβις πελατών – ακόμα και κατά τη διάρκεια του χρόνου εγγύησης!

Αποκατάσταση βλαβών από σας τους ίδιους

Τις ακόλουθες βλάβες μπορείτε να αντιμετωπίσετε οι ίδιοι, ελέγχοντας τις πιθανές αιτίες:

Η συσκευή δεν εργάζεται

Ελέγξτε παρακαλώ,

- εάν το φις είναι σωστά συνδεδεμένο στην πρίζα, ή
- εάν η ασφάλεια της πρίζας είναι εντάξει.

Με τη σύνδεση στο ρεύμα δεν ξεκινά το συγκρότημα ψύξης, στην ένδειξη της θερμοκρασίας εμφανίζεται όμως μια τιμή

Εάν στην οθόνη ανάβει ή ένδειξη "DEMO", έχει ενεργοποιηθεί αθέλητα η λειτουργία παρουσίασης.

Απενεργοποιήστε τη λειτουργία παρουσίασης ως εξής:

1. Πατήστε περίπου για 5 δευτερόλεπτα συγχρόνως το δεξί πλήκτρο Συν (+) και το πλήκτρο On/Off, ώσπου να εμφανιστεί στην οθόνη η ένδειξη "MENU" και "d".
2. Πατήστε το πλήκτρο του ανεμιστήρα. Στην οθόνη εμφανίζεται τώρα "d0".
3. Πατήστε το πλήκτρο του ανεμιστήρα εκ νέου. Το συγκρότημα ψύξης ξεκινά, στην οθόνη εμφανίζονται ξανά οι τρέχουσες θερμοκρασίες.

Η συσκευή είναι ξανά στην κανονική λειτουργία.

Οι θόρυβοι είναι πολύ δυνατοί

Ελέγξτε, εάν η συσκευή στέκεται σταθερά πάνω στο δάπεδο. Προσέξτε, ότι οι θόρυβοι ροής στο κύκλωμα ψύξης δεν μπορεί να αποφευχθούν.

Η θερμοκρασία στο συντηρητή κρασιού είναι πολύ ζεστή

Ελέγξτε

- τη ρύθμιση σύμφωνα με την ενότητα "Ρύθμιση της θερμοκρασίας",
- εάν το ξεχωριστά τοποθετημένο θερμόμετρο δείχνει τη σωστή τιμή,
- την ικανότητα λειτουργίας του εξαερισμού,
- εάν το φίλτρο της σκόνης στη βάση της συσκευής είναι λερωμένο – βλέπε στην ενότητα "Καθαρισμός του φίλτρου σκόνης",
- κατά πόσο η θέση τοποθέτησης βρίσκεται κοντά σε μια πηγή θερμότητας.

Θέση της συσκευής εκτός σε λειτουργίας

Όταν η συσκευή τεθεί για μεγαλύτερο χρονικό διάστημα εκτός λειτουργίας:

- Θέστε τη συσκευή εκτός λειτουργίας.
- Τραβήξτε το φιν από την πρίζα ή ξεβιδώστε/κατεβάστε την ασφάλεια.
- Καθαρίστε τη συσκευή.
- Αφήστε την πόρτα ανοιχτή, για την αποφυγή της δημιουργίας οσμών.

Όταν έχετε ερωτήσεις, όταν δεν μπορείτε να επιδιορθώσετε οι ίδιοι μια βλάβη στη συσκευή ή όταν η συσκευή πρέπει να επισκευαστεί, απευθυνθείτε στην υπηρεσία εξυπηρέτησης πελατών της εταιρείας μας.

Πολλά πρόβλημα μπορείτε να τα επιλύσετε μόνοι σας με τις πληροφορίες για την αποκατάσταση βλαβών σε αυτές τις οδηγίες ή στην ιστοσελίδα μας. Εάν αυτό δε συμβαίνει, απευθυνθείτε στην υπηρεσία εξυπηρέτησης πελατών της εταιρείας μας.

Εμείς βρίσκουμε πάντοτε μια κατάλληλη λύση και προσπαθούμε να αποφύγουμε περιττές επισκέψεις του προσωπικού της υπηρεσίας εξυπηρέτησης πελατών.

Εμείς εξασφαλίζουμε, ότι η συσκευή σας θα επισκευαστεί με γνήσια ανταλλακτικά από εκπαιδευμένους τεχνικούς της υπηρεσίας εξυπηρέτησης πελατών κατά τον χρόνο εγγύησης καθώς και μετά τη λήξη της εγγύησης του κατασκευαστή.

Για λόγους ασφαλείας μόνο εκπαιδευμένο, ειδικευμένο προσωπικό επιτρέπεται να πραγματοποιήσει επισκευές στη συσκευή. Η αξίωση εγγύησης εκπίπτει, όταν πραγματοποιήθηκαν επισκευές ή παρεμβάσεις από άτομα, τα οποία δεν είναι προς τούτο από εμάς εξουσιοδοτημένα ή όταν οι συσκευές μας εξοπλιστούν με ανταλλακτικά, προσαρτήματα ή εξαρτήματα, τα οποία δεν είναι γνήσια εξαρτήματα και προκύψει έτσι κάποιο ελάττωμα.

Σχετικά με τη λειτουργία γνήσια ανταλλακτικά, σύμφωνα με την αντίστοιχη διάταξη οικολογικού σχεδιασμού, μπορείτε να προμηθευτείτε από την υπηρεσία εξυπηρέτησης πελατών της εταιρείας μας για τη διάρκεια το λιγότερο 10 ετών από τη θέση σε κυκλοφορία της συσκευής σας εντός του Ευρωπαϊκού Οικονομικού Χώρου.

Υπόδειξη: Η χρήση της υπηρεσίας εξυπηρέτησης πελατών είναι στο πλαίσιο των τοπικά ισχυόντων όρων εγγύησης του κατασκευαστή δωρεάν. Η ελάχιστη διάρκεια της εγγύησης (εγγύηση κατασκευαστή για ιδιώτη καταναλωτή) στον Ευρωπαϊκό Οικονομικό Χώρο είναι 2 έτη (με εξαίρεση τη Δανία και τη Σουηδία, εκεί η διάρκεια είναι 1 έτος), σύμφωνα με τους ισχύοντες τοπικούς όρους εγγύησης. Οι όροι εγγύησης δεν επηρεάζουν οποιαδήποτε άλλα δικαιώματα ή αξιώσεις, που έχετε βάσει της τοπικής νομοθεσίας

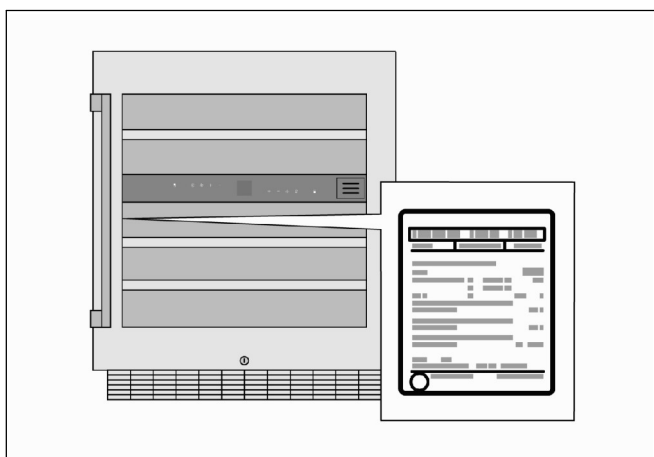
Λεπτομερείς πληροφορίες για τον χρόνο εγγύησης και τους όρους εγγύησης στη χώρα σας, μπορείτε να έχετε από την υπηρεσία εξυπηρέτησης πελατών της εταιρείας μας, τον έμπορά σας ή στην ιστοσελίδα μας.

Όταν έρθετε σε επαφή με την υπηρεσία εξυπηρέτησης πελατών, χρειάζεστε τον αριθμό προϊόντος (E-Nr.) και τον αριθμό κατασκευής (FD) της συσκευής σας.

Τα στοιχεία επικοινωνίας της υπηρεσίας εξυπηρέτησης πελατών θα τα βρείτε στο συνημμένο κατάλογο της υπηρεσίας εξυπηρέτησης πελατών ή στην ιστοσελίδα μας.

Αριθμός προϊόντος (E-Nr.) και αριθμός κατασκευής (FD)

Τον αριθμό προϊόντος (E-Nr.) και τον αριθμό κατασκευής (FD) θα τους βρείτε στην πινακίδα τύπου της συσκευής.



Για να βρείτε ξανά γρήγορα τα στοιχεία της συσκευής σας και τον αριθμό τηλεφώνου της υπηρεσίας εξυπηρέτησης πελατών, μπορείτε να τα σημειώσετε.

Τεχνικά στοιχεία

Το ψυκτικό μέσο, το ωφέλιμο περιεχόμενο και περαιτέρω τεχνικά στοιχεία βρίσκονται στην πινακίδα τύπου.

Περισσότερες πληροφορίες για το μοντέλο σας θα βρείτε στο διαδίκτυο κάτω από <https://www.bsh-group.com/energylabel> (ισχύει μόνο για χώρες στον Ευρωπαϊκό Οικονομικό Χώρο). Αυτή η ιστοσελίδα συνδέεται με την επίσημη βάση δεδομένων προϊόντων EPREL της ΕΕ, της οποίας η ιστοσελίδα δεν είχε δημοσιευτεί τη στιγμή της εκτύπωσης. Ακολουθήστε μετά τις υποδείξεις για την αναζήτηση μοντέλου. Το αναγνωριστικό μοντέλου προκύπτει από τους χαρακτήρες πριν την κάθετο του αριθμού προϊόντος (E-Nr.) στην πινακίδα τύπου. Εναλλακτικά θα βρείτε το αναγνωριστικό μοντέλου επίσης στην πρώτη γραμμή της ενεργειακής ετικέτας ΕΕ.

Εντολή επισκευής και παροχή συμβουλών σε περίπτωση βλάβης

Τα στοιχεία επικοινωνίας όλων των χωρών θα τα βρείτε στο συνημμένο πίνακα σέρβις πελατών.

GR 18 182 αστική χρέωση

tr İçindekiler

Güvenlik uyarıları	76
Bu kılavuz hakkında	76
Patlama tehlikesi	76
Elektrik çarpma tehlikesi	76
Yaralanma tehlikesi	76
Yangın tehlikesi / Soğutma maddesi nedeniyle tehlike	76
Çocuklar ve tehlikeye açık kişiler için risklerin engellenmesi	77
Maddi hasarlar	77
Usulüne uygun kullanım	77
Çevreyi koruma	77
Ambalaj	77
Eski cihaz	77
Kurulum ve Bağlama	78
Teslimat kapsamı	78
Teknik veriler	78
Kurulum koşulları	78
Cihazın kurulması	80
Cihazın öğrenilmesi	86
Kumanda elemanları	86
Donanım	87
Cihazın kullanılması	87
Açmak	87
Sıcaklığın ayarlanması	88
Ekran parlaklığının ayarlanması	88
Aydınlatmanın sürekli olarak açılması	89
Sürekli aydınlatmanın parlaklığının ayarlanması	89
Fan	90
Çocuk emniyeti	90
Kapamak	91
Cihaz buzunun çözülmesi	91
Alarm	92
Sıcaklık alarmı	92
Şarap saklama	92
Saklama	92
Yararlı bilgiler	92
İçme sıcaklıkları	93

Bakım	93
Cihazın temizlenmesi	93
Toz filtresinin temizlenmesi	94
Şişe bölmelerinin çıkarılması/yerleştirilmesi	94
Aktif karbon filtresinin değiştirilmesi	95
Paslanmaz çelik yüzeyler için bakım ipuçları	96
Sesler	96
Normal sesler	96
Sesleri önleme	96
Arıza, ne yapmalıyım?	96
Arızaların giderilmesi	96
Cihazın işletmeden çıkarılması	97
Müşteri hizmetleri	97
Ürün numarası (E-Nr.) ve imalat numarası (FD)	98
Teknik veriler	98

Bu kılavuz hakkında

Kullanım ve montaj kılavuzunu dikkatle okuyunuz! Kılavuz cihazın montajı, kullanımı ve bakımı ile ilgili önemli bilgiler içermektedir.

Üretici, kullanım kılavuzundaki bilgilere ve uyarılara uyulmaması durumunda sorumluluk kabul etmez.

Belgeleri, daha sonraki kullanım veya cihazın bir sonraki sahibi için saklayınız.

Patlama tehlikesi

- Cihaz içerisinde elektrikli cihazlar kullanmayınız (örn. ısıtıcılar, elektrikli buz hazırlayıcıları vb.).
- Alkol oranı yüksek olanları ağız sıkıca kapalı ve dik bir şekilde saklayınız.
- Bu cihazda yanıcı basınçlı gazlarla dolu sprej kutuları gibi patlayıcı maddeler depolanamaz.

Elektrik çarpma tehlikesi

- Cihazın buzlarını asla bir buharlı temizleme cihazı ile çözmeyiniz veya cihazı bu yöntemle temizlemeyiniz! Buhar elektrikli parçalara ulaşabilir ve bir kısa devreye yol açabilir.
- Buz çözme ve temizlik için fişi çekiniz veya sigortayı kapatınız. Bağlantı kablosunu değil, fişi çekiniz.
- Cihazın kurulumu sırasında elektrik bağlantısı kablosunun sıkışmamasına veya hasar görmemesine dikkat ediniz.
- Bu cihazın elektrik bağlantısı kablosu hasar görürse, üretici, müşteri hizmetleri veya benzer ve yetkin bir kişi tarafından değiştirilmesi gereklidir. Yanlış montaj veya onarımlar, kullanıcıyı büyük ölçüde tehlikeye sokar.
- Onarımlar sadece üretici, müşteri hizmetleri veya benzer ve yetkin bir kişi tarafından yürütülebilir.
- Sadece üreticinin orijinal parçaları kullanılabilir. Üretici sadece bu parçalar kullanıldığında güvenlik gereksinimlerinin karşılanacağını garanti eder.
- Elektrik bağlantısı kablosunun uzatılması ancak müşteri hizmetleri tarafından gerçekleştirilebilir.

Yaralanma tehlikesi

UYARI! Göz hasarı tehlikesi!

LED aydınlatmanın ışık yoğunluğu lazer sınıfı 1/1M'e karşılık gelmektedir. LED ışık çubuğunun kapağı sadece müşteri hizmetleri tarafından sökülebilir. Optik lenslerle doğrudan LED aydınlatmasına bakmayınız.

UYARI!

- Görülmeyen yüzeylerde keskin kenarlar olabilir. Bu nedenle cihazın altından veya arkasından tutarken dikkatli olunuz.
- Keskin kenarlar nedeniyle parmaklarınızın yaralanmaması için eldiven kullanınız.

Yangın tehlikesi / Soğutma maddesi nedeniyle tehlike

Cihaz düşük miktarda çevre dostu, fakat yanıcı R600a soğutma maddesi içermektedir.

Soğutma maddesi devresi borularının taşıma veya montaj sırasında hasar görmemesine dikkat ediniz. Dışarı fışkıran soğutma maddesi göz yaralanmalarına yol açabilir veya tutuşabilir.

Hasar durumunda:

- Açık ateş veya ateşleme kaynaklarını cihazdan uzak tutunuz.
- Odayı birkaç dakika iyice havalandırınız.
- Cihazı kapatınız veya elektrik fişini çekiniz.
- Müşteri hizmetlerine haber veriniz.

Bir cihazda ne kadar çok soğutma maddesi varsa cihazın bulunduğu oda o kadar çok büyük olmalıdır. Küçük odalarda kaçak durumunda yanıcı bir gaz/hava karışımı oluşabilir. Oda büyüklüğü, 8 g soğutma maddesi başına, 1 m³ olmalıdır. Cihazınıza ait soğutma maddesi miktarı, cihazınızın iç kısmında bulunan tip plakasında yazmaktadır.

YANGIN TEHLİKESİ!

Taşınabilir çoklu prizler veya taşınabilir adaptörler aşırı ısınıp yangına sebep olabilir. Cihazın arkasına taşınabilir çoklu priz veya taşınabilir adaptör yerleştirmeyiniz.

Çocuklar ve tehlikeye açık kişiler için risklerin engellenmesi

Aşağıdaki kişiler tehlikeye açıktır:

- Çocuklar,
- Vücutları nedeniyle, fiziksel olarak veya anlama yeteneği açısından kısıtlı kişiler,
- Cihazın güvenli kullanımı hakkında yeterli bilgiye sahip olmayan kişiler.

Önlemler:

- Çocukların ve tehlikeye açık kişilerin tehlikeleri anladığından emin olunuz.
- Güvenlikten sorumlu bir kişi çocukları veya tehlikeye açık kişileri cihaz konusunda bilgilendirmeli veya eğitmelidir.
- Sadece 8 yaşından büyük çocukların cihazı kullanmasına izin verilmelidir.
- Bakım ve temizleme sırasında çocuklara dikkat ediniz.
- Asla çocukların cihazla oynamasına izin vermeyiniz.

Maddi hasarlar

- Cihazın süpürgeliklerini, raflarını, kapaklarını vb. basamak veya destek olarak kullanmayınız.
- Plastik parçaları ve kapak fitilini yağ veya gresle kirletmeyiniz. Aksi takdirde plastik parçalar ve kapak fitili delinip aşınabilir.
- Cihaz deniz seviyesinden 1500 metreden daha yüksek rakımlı yerlere çıkarılamaz ve böyle yerlerde işletilemez.
Cam kırılması tehlikesi!

Usulüne uygun kullanım

Bu cihaz sadece şarapların saklanması için, evsel ortamlarda ve evsel kullanım amacına uygun olarak tasarlanmıştır.

Ambalaj

Ambalaj cihazınızı taşıma hasarlarına karşı korur.

Kullanılan tüm malzemeler çevreye zarar vermeyen türdendir, yeniden geri kazanılabilir. Ambalajları çevreye uygun bir şekilde atma işlemine tabi tutarak lütfen siz de çevrenin korunmasında yardımcı olunuz.

Satıcınız veya bağlı bulunduğunuz belediye üzerinden güncel eski cihaz atma yöntemleri hakkında bilgi alınız.

⚠ UYARI! Katlanabilen karton kutu ve folyolardan dolayı havasız kalıp, boğulma riski taşımaktadır!

Ambalajı ve ambalaj parçalarını çocuklara vermeyiniz.

Eski cihaz

Eski cihazlar hiç bir değeri olmayan çöp değildir!

Çevreye uygun şekilde işlemden geçirilerek çok değerli ham maddeler yeniden kullanılmak üzere geri kazanılabilir.



Bu ürün 2012/19/EU sayılı Atık Elektrik ve Elektronik Ekipmanlar Direktifi'ne göre etiketlenmiştir. Ulusal yönetmelik (Türkiye Resmi Gazetesi No:28300 Tarih:22.05.2012).

Avrupa genelinde geçerli olan, ürünlerin geri toplanması ve geri dönüştürülmesi ile ilgili yapıyı belirtir.

⚠ UYARI!

Eskimiş ve artık kullanılmayacak cihazlarda:

1. Fişi çekiniz.
2. Bağlantı kablosunu ayırınız ve elektrik fişiyle birlikte sökünüz.
3. Çocukların tırmanıp içine girmesini zorlaştırmak amacıyla raf ve hazneleri çıkarmayınız!

Soğutma cihazlarının içinde soğutma maddeleri vardır, yalıtım tertibatlarında ise gazlar vardır. Soğutma maddeleri ve gazlar uygun bir biçimde giderilmelidir. Uygun bir biçimde giderme işlemi sona erene kadar soğutma maddesi devresinin borularına hasar vermeyiniz.

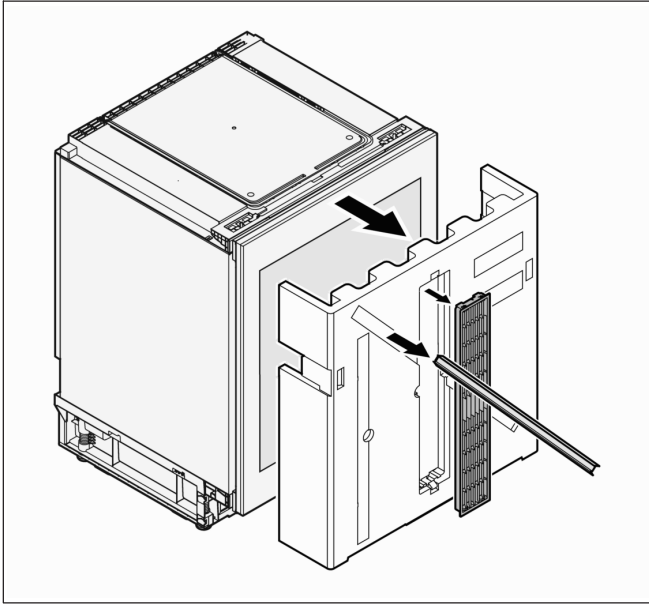
Kurulum ve Bağlama

Teslimat kapsamı

Teslimat aşağıdaki parçalardan oluşur:

- Alt yapı cihazı
- Havalandırma ızgarası
- Kapak çıtaları
- Toz filtresi
- Havalandırma kılavuzu için köpük form parçası
- Cihaz ayakları yükseklik ayarı için anahtar
- Sabitleme vidalarına sahip torba
- Bakım bezi
- Kullanım ve montaj kılavuzu
- Müşteri hizmetleri defteri
- Enerji tüketimi ve gürültülere ilişkin bilgiler

Havalandırma ızgarası ve kapak çıtaları, cihazın ön tarafındaki ambalaj içinde bulunur.



Ambalajdan çıkarma sonrasında tüm parçalarda nakliye hasarı olup olmadığını kontrol ediniz. Şikayet durumunda cihazı satın aldığınız yetkili satıcıya veya müşteri hizmetlerimize başvurunuz.

Teknik veriler

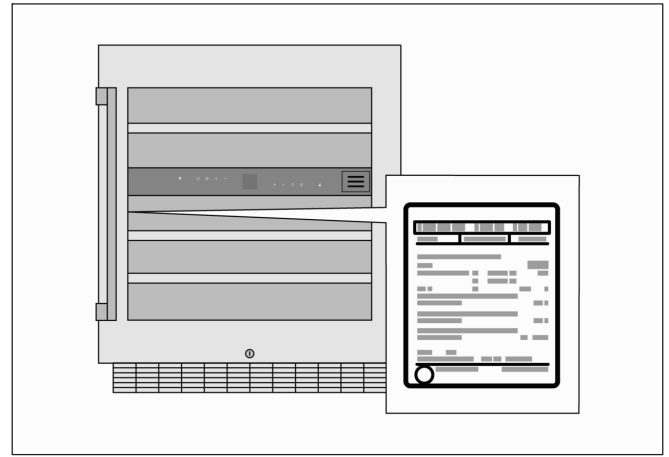
Cihaz, 2004/108/EC AB direktiflerine istinaden parazitlenmeye karşı korunmuştur.

Bu ürün elektronik cihazlarla ilgili önemli emniyet yönergelerine uygundur (EN 60335-2-24).

Soğutma maddesi devresinin sızdırmazlığı kontrol edilmiştir.

Tip levhası

Cihazın teknik verileri, cihazın iç bölümünde sol tarafta bulunan tip levhasından okunabilir.



Kurulum koşulları

Kurulum yeri

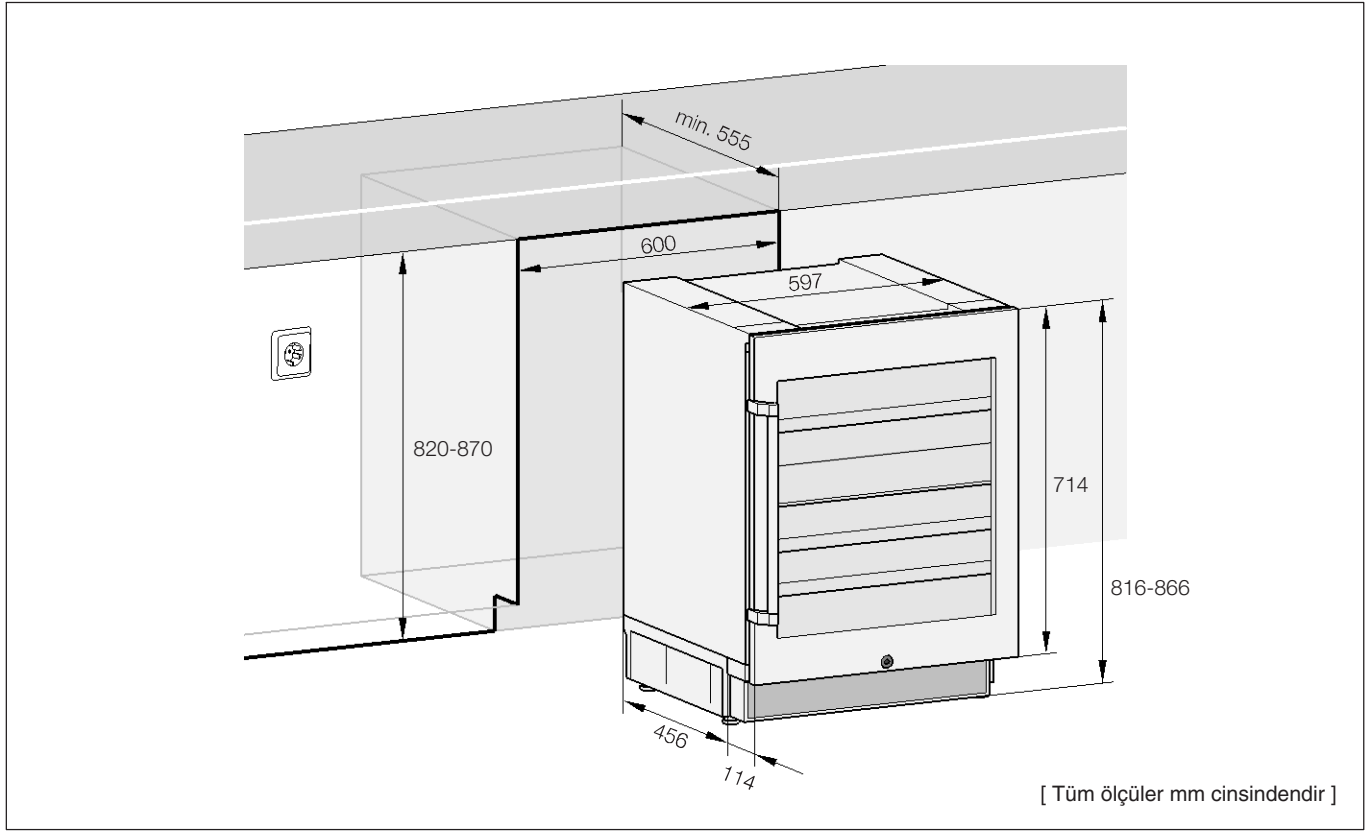
Cihazın kurulacağı yerin kuru ve havalandırılabilen bir yer olması gerekir. Kurulum yeri doğrudan güneş ışınlarına maruz kalmamalıdır ve ocak, radyatör vb. ısı kaynaklarına yakın olmamalıdır.

Eğer ısı kaynağının yakınına kurulum zorunlu ise, buna uygun bir izolasyon plakası kullanınız ve ısı kaynağı ile cihaz arasında aşağıdaki asgari mesafeleri koruyunuz:

- Elektrikli veya gazlı ocaklar için 3 cm.
- Yağlı veya kömürlü ocaklar için 30 cm.

Kurulum yerindeki zemin esnememelidir, gerekirse zemini güçlendiriniz.

Montaj ölçüleri



Oda sıcaklığı

İklim sınıfı, tip levhası üzerinde yer almaktadır. Bu iklim sınıfı, cihazın hangi oda sıcaklıkları içerisinde çalıştırılabileceğini belirtmektedir.

İklim sınıfı	Müsaade edilen oda sıcaklığı
SN	+10 °C ... 32 °C
N	+16 °C ... 32 °C
ST	+16 °C ... 38 °C
T	+16 °C ... 43 °C
SN-ST	+10 °C ... 38 °C

Cihaz belirtilen iklim sınıflarındaki oda sıcaklığı sınırları dahilinde tam performans ile çalışır.

Eğer SN iklim sınıfındaki bir cihaz daha soğuk oda sıcaklıklarında çalışırsa, +5 °C sıcaklığa kadar cihazda hasar oluşmaz.

Asgari oda hacimleri

Kurulumun yapılacağı oda, cihazın soğutma maddesi miktarına bağlı olarak değişen bir asgari oda hacmi değerine uygun olmalıdır. Daha fazla bilgi için bkz. "Soğutma maddesi nedeniyle tehlike".

Cihazın kurulması

Cihaz uzman personel tarafından bu kullanım ve montaj kılavuzuna uygun olarak kurulmalı ve bağlanmalıdır.

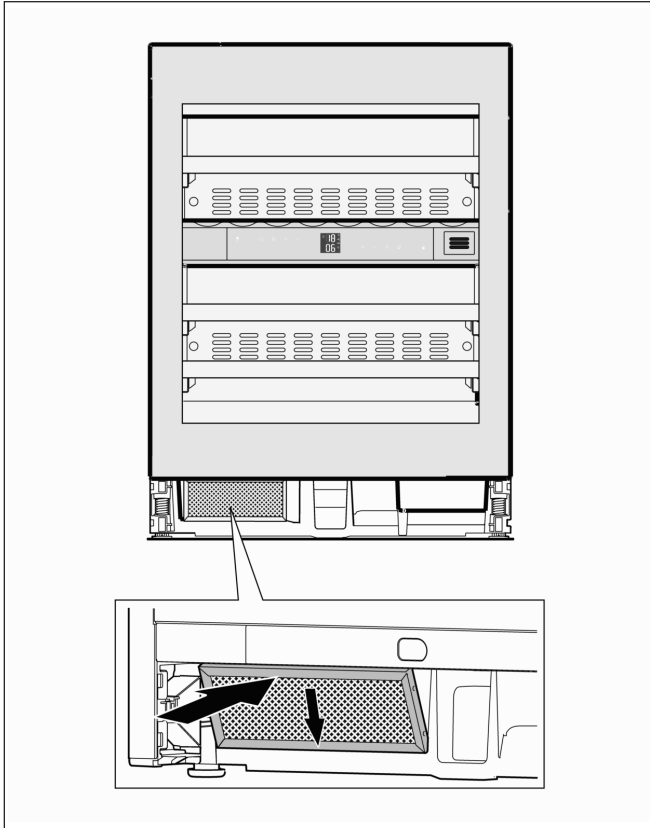
Kanunlar tarafından belirlenmiş ulusal talimatların yanı sıra yerel elektrik şebekesi işletmecisinin bağlantı koşullarına da uyulmalıdır.

Cihazın kurulmasından sonra cihazı işletmeye almadan önce en az 1 saat beklenmelidir. Nakliye sırasında kompresör içindeki yağ soğutma sisteminde birikmiş olabilir.

Toz filtresinin takılması

Ürünle birlikte teslim edilen toz filtresi mutlaka monte edilmelidir. Toz filtresi, soğutma performansının düşmesine ve elektrik tüketiminin artmasına neden olacak biçimde motor haznesinin kirlenmesini engeller.

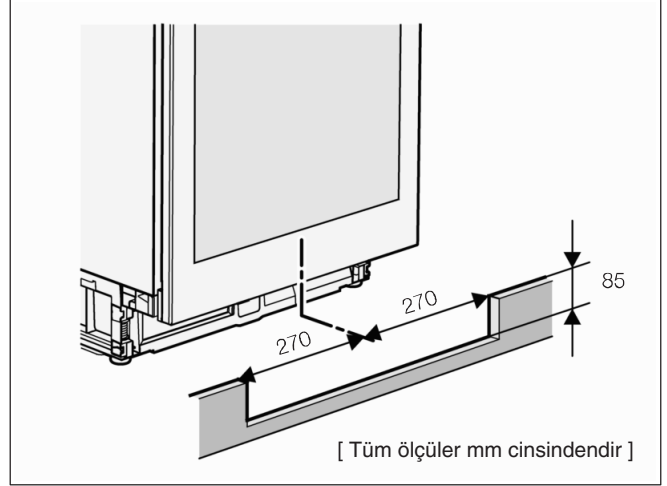
1. Toz filtresinin koruma folyosunu çıkarınız.



2. Filtreyi alttan yerleştiriniz ve üstten yerine oturtunuz.

Havalandırma ızgarasının taban kapağına takılması

Cihazın hava değişimi taban bölgesinde gerçekleşir. Ürünle birlikte teslim edilen havalandırma ızgarası bu nedenle taban kapağına takılmalıdır.

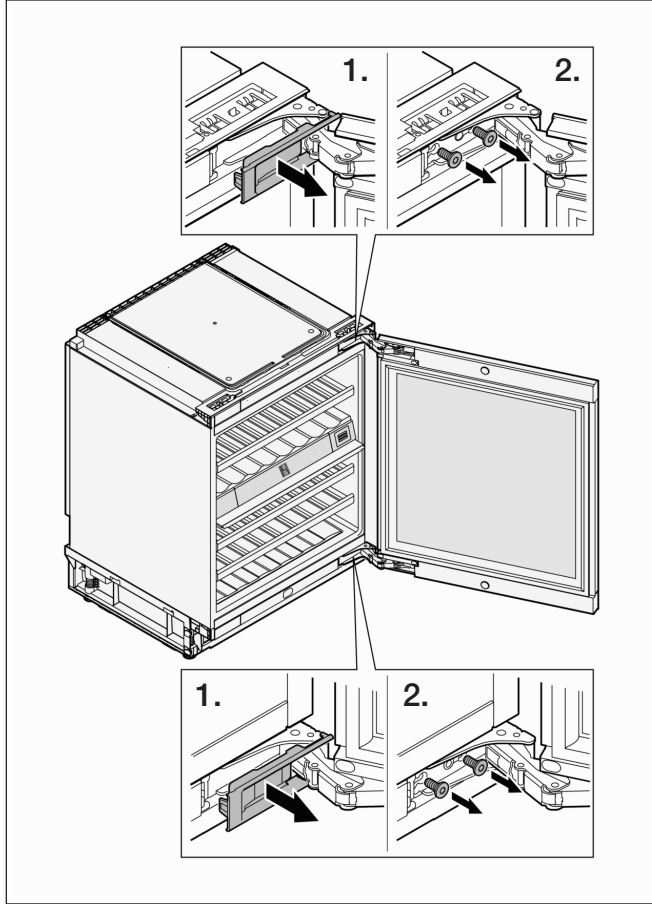


- Havalandırma ızgarası için taban kapağını cihazın ortasından kesiniz.
Gerekli kesim ölçüleri:
Genişlik (G): 540 mm, Yükseklik (Y): 85 mm

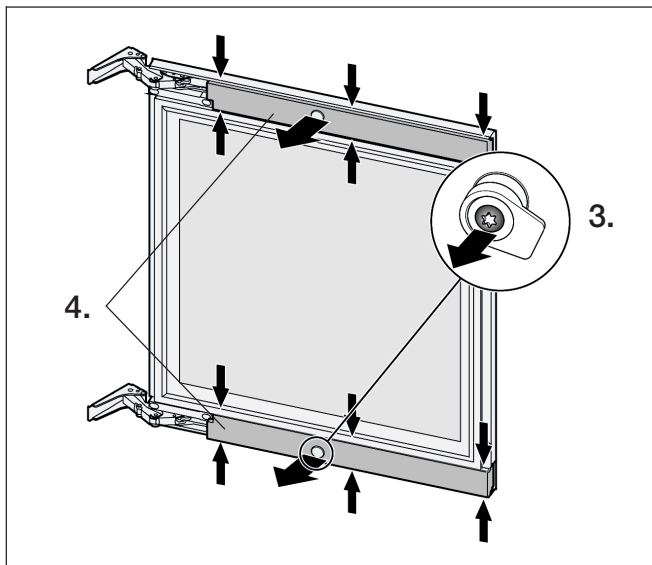
Kapak dayanağının değiştirilmesi

Kapak dayanağı ancak monte edilmemiş durumdaki cihazda değiştirilebilir ve bu işlem sadece uzman personel tarafından yürütülmelidir.

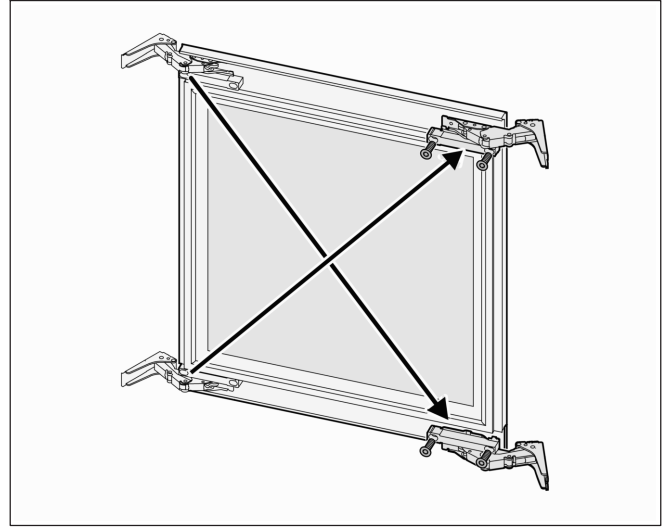
Çalışmalar için 2 kişi gereklidir.



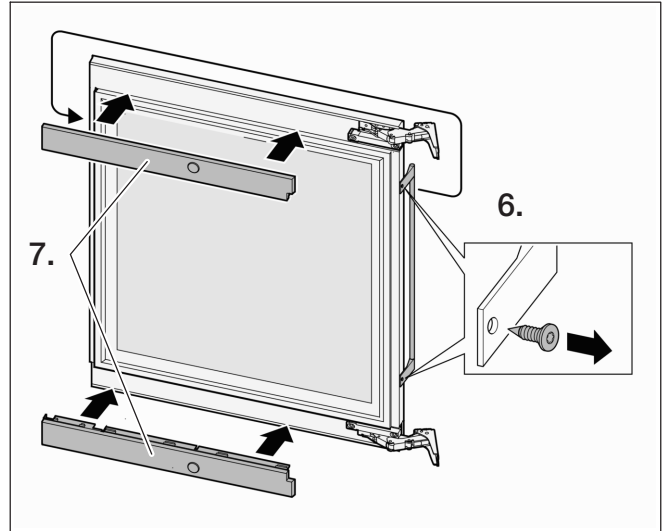
1. Üst ve alt menteşe kapaklarını çıkarınız.
2. Kapak 2. kişi tarafından sabit tutulurken, üst ve alt menteşelerin vidalarını sökünüz ve kapağı çıkarınız.



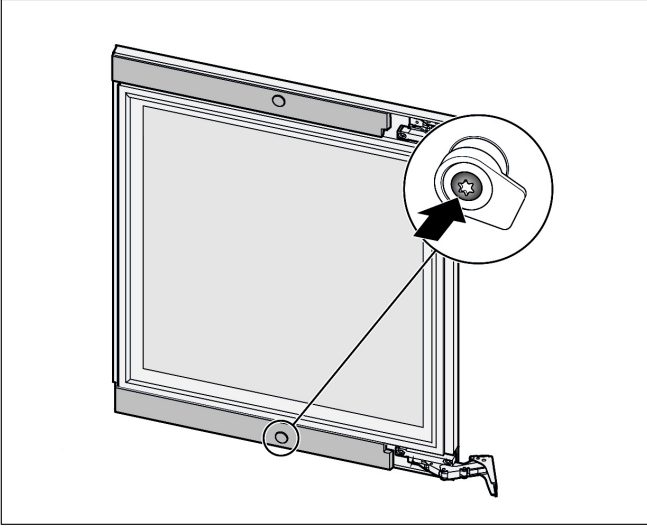
3. Vidayı sökünüz ve kilitleme pimini çıkarınız.
4. Kapakları gösterilen yerlerden (dar ok) bastırınız, yuvasından çıkarınız ve sökünüz.



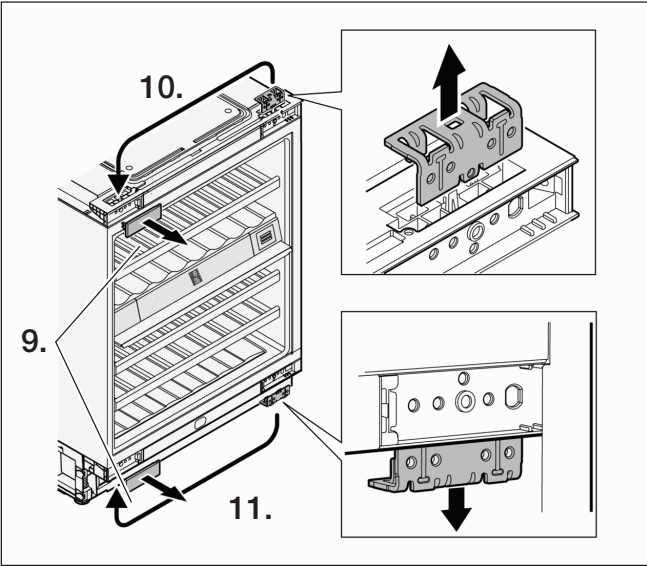
5. Menteşelerin vidalarını çıkarınız ve çapraz olarak karşısında bulunan tarafa yeniden vidalayınız.



6. Kapak tutamağının vidalarını çıkarınız ve karşısında bulunan tarafa yeniden vidalayınız; Plastik tapaları bu amaçla öngörülen deliklerden çıkarınız ve karşısındaki tarafa yeniden takınız.
7. Kapakları yerleştiriniz yuvasına oturtunuz.



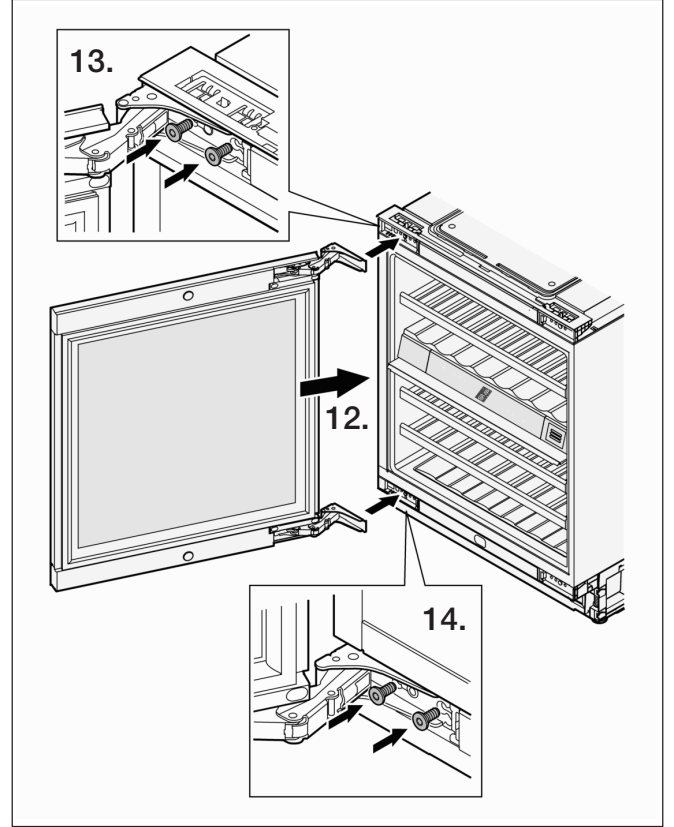
8. Vidayı kilitleme pimine vidalayınız.



9. Menteşe kapaklarını çıkarınız.

10. Üst tutma açılı parçasını dışarı çıkarınız ve karşısındaki tarafa takınız.

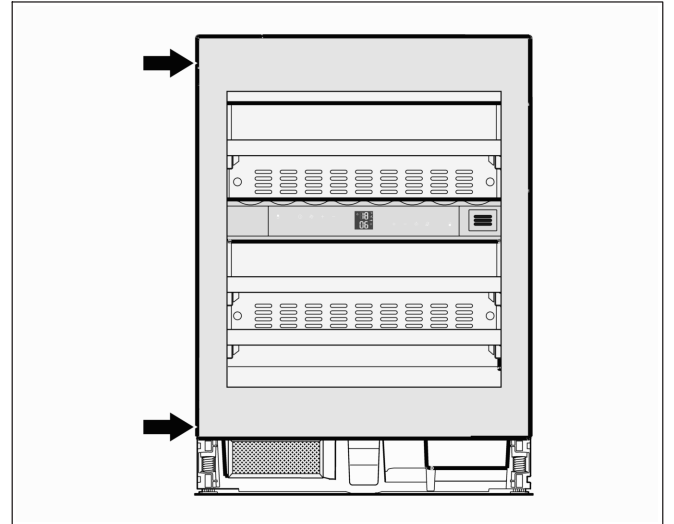
11. Alt tutma açılı parçasını dışarı çıkarınız ve karşısındaki tarafa takınız.



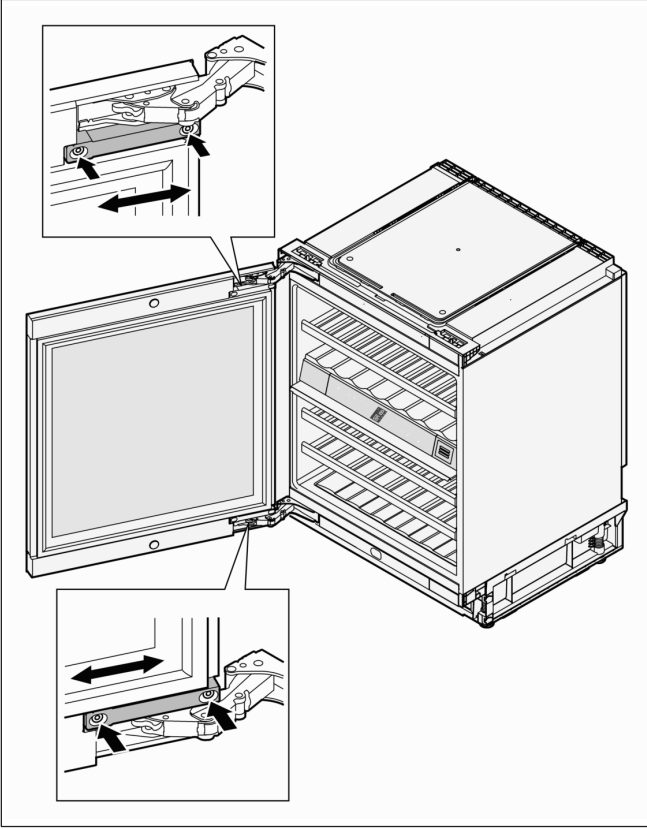
12. 2. kişinin işi: Kapağı cihaza yerleştiriniz ve sabit tutunuz.

13. Üst menteşeyi vidalayınız, vidaları sıkınız.

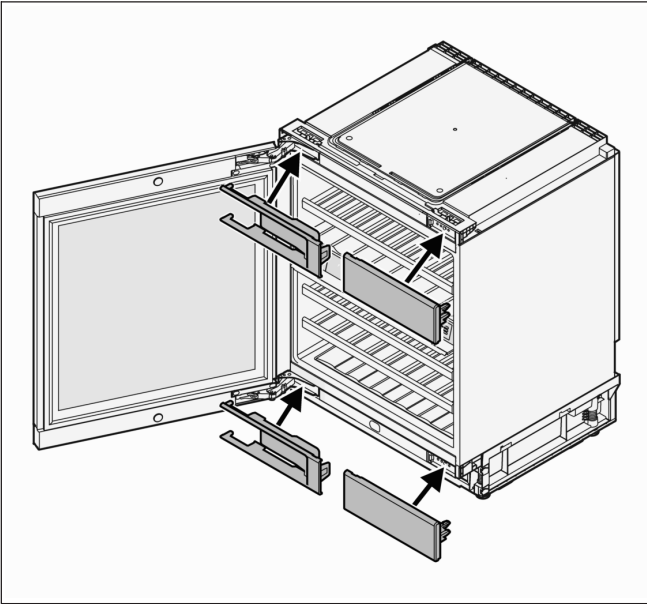
14. Alt menteşeyi vidalayınız, vidaları sıkınız.



15. Kapağı kapatınız ve kapağın cihaz yan duvarları ile aynı hizada olup olmadığını kontrol ediniz.

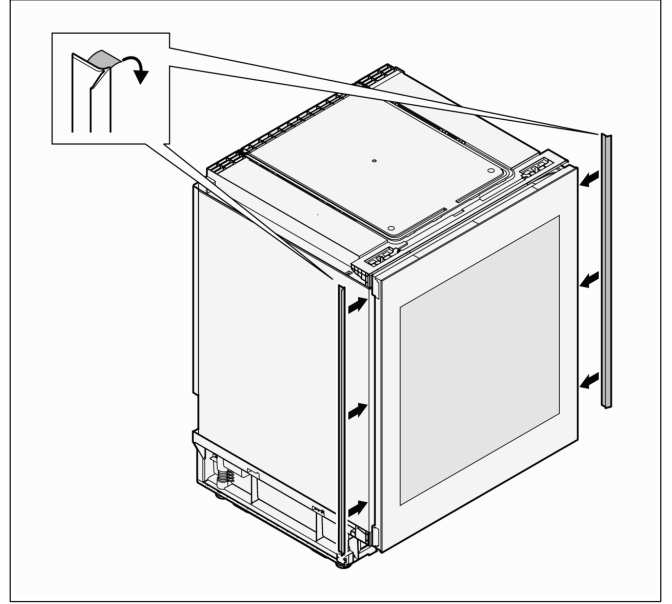


Kapak eğri duruyorsa: Eğimi ayarlayınız; bunun için kapağı açınız, işaretlenen vidaları sökünüz, kapağı hizalayınız ve vidaları yeniden sıkınız.

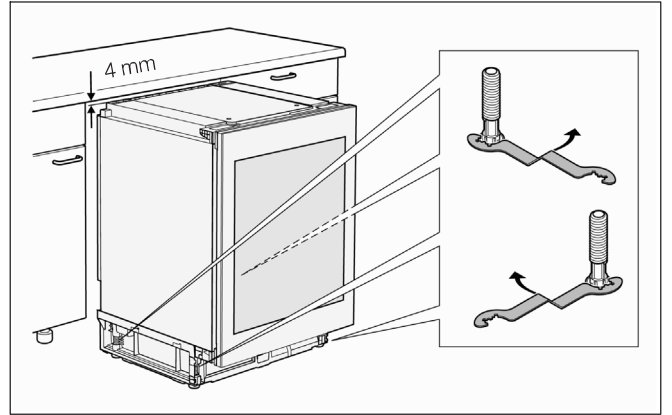


16. Menteşe kapaklarını yerleştiriniz.

Cihazın montajı



1. Koruma folyosunu kapak çitalarından çıkarınız ve sol ile sağ kapak çitalarını cihazın ön kenarına yapıştırınız.

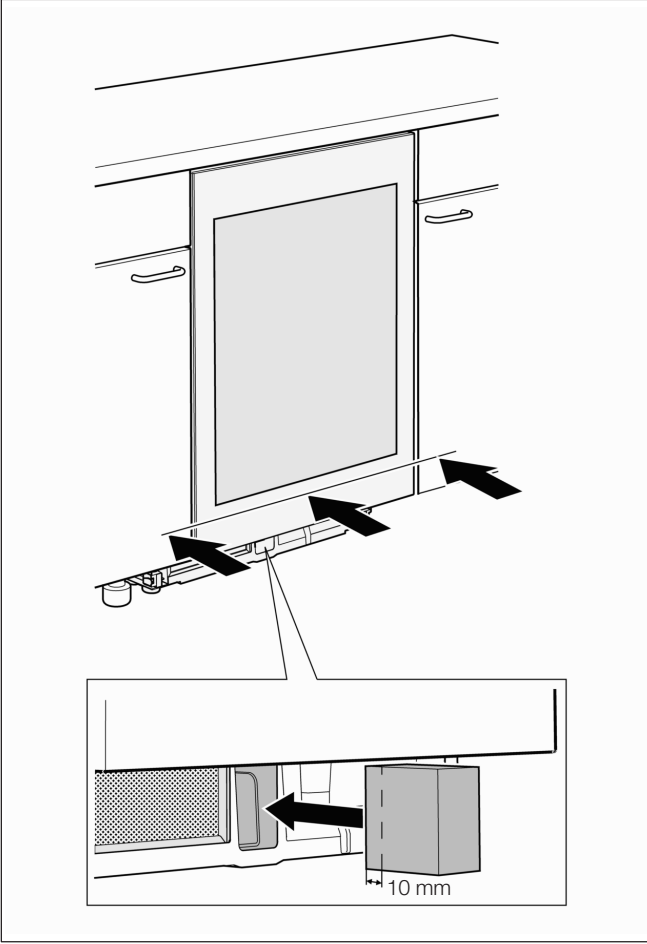


2. 4 ayarlanabilir ayağın tümü anahtarla ayarlanarak cihazın düz durmasını ve cihazın üst kenarı ile montaj boşluğu arasında 4 mm boşluk olmasını sağlayınız.

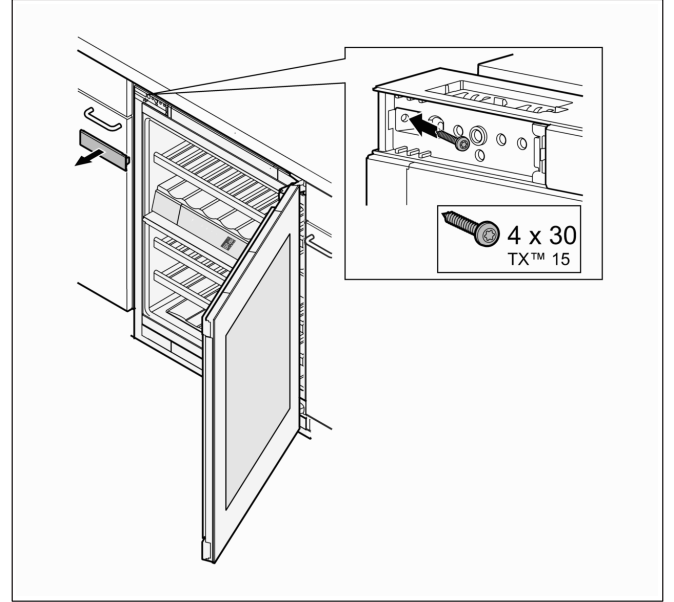
Anahtarı dönüş yönüne uygun olarak yerleştiriniz.
Saat yönünde döndürme: Cihazı kaldırır;
Saat yönünün tersine döndürme: Cihazı indirir.

⚠ Dikkat! Hasar tehlikesi!

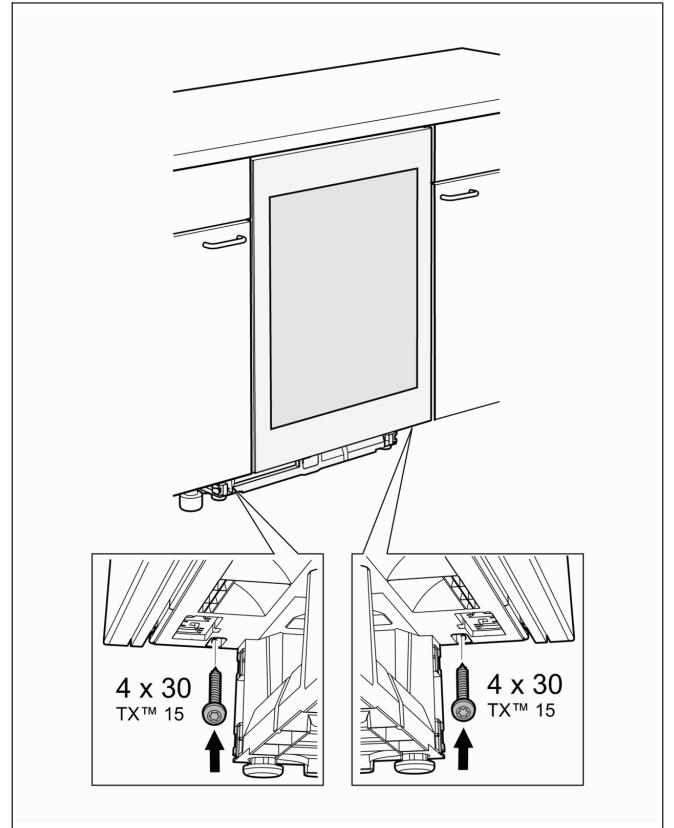
Eğer cihaz eğik duruyorsa cihaz gövdesinin şekli bozulabilir ve kapak doğru biçimde kapanmaz. Cihaz dikey ve yatay olarak hizalanmalıdır.



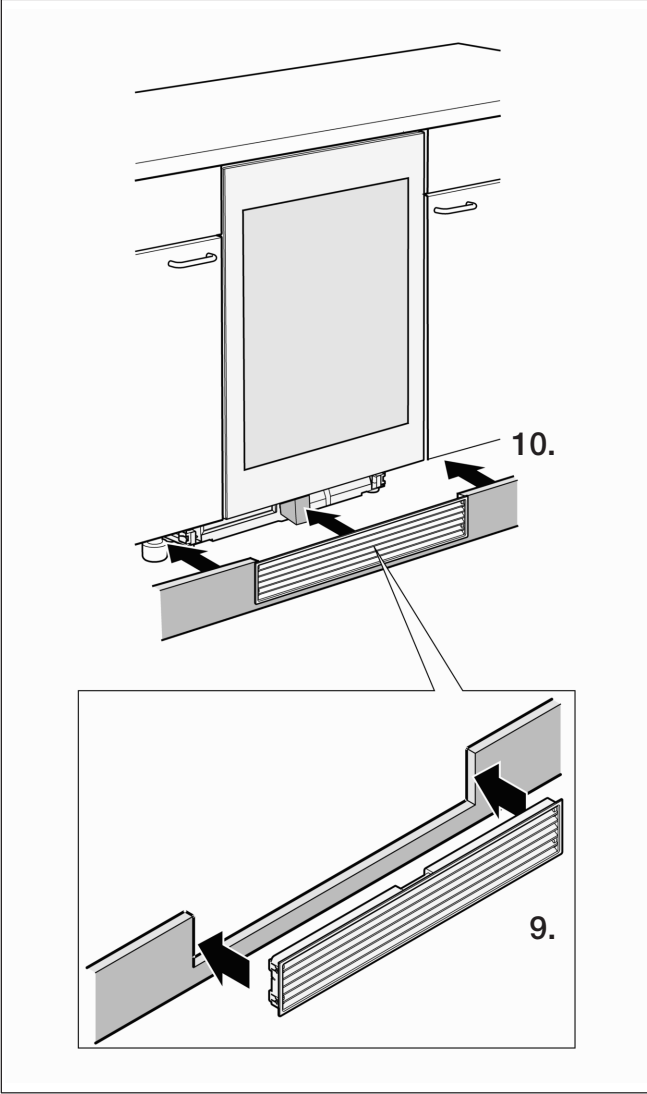
3. Cihazın kapağı mobilya ön yüzleriyle aynı seviyeye gelene kadar cihazı montaj deliğine itiniz. Bu sırada elektrik bağlantı kablosunun hasar görmemesine dikkat ediniz.
4. Köpük form parçasını resimde gösterildiği gibi yaklaşık 10 mm cihaz tabanındaki açıklığa yerleştiriniz.
Önemli: Köpük form parçası yerleştirilmezse cihaz tam soğutma performansına ulaşamaz.
5. Kapağı açınız.



6. Kapağı çıkarınız ve cihazın üstünü, ürünle birlikte verilen vidalarla mobilya gövdesine vidalayınız.
7. Kapağı yeniden yerleştiriniz.



8. Cihazın alt kısmını sağdan ve soldan ürünle birlikte verilen vidalarla mobilya gövdesine vidalayınız.



9. Havalandırma ızgarasını taban kapağına yerleştiriniz.
10. Taban kapağını cihazın üzerine yerleştiriniz. Köpük form parçası bu sırada nihai pozisyonuna itilmiş olur.
Önemli: Köpük form parçası havalandırma ızgarasına temas etmelidir.

Elektrik bağlantısı

Priz cihazın yakınında olmalı ve cihaz kurulduktan sonra serbestçe erişilebilir durumda olmalıdır. Cihaz 220-240 V / 50 Hz alternatif akıma talimatlara uygun şekilde bağlanmış priz aracılığıyla bağlanmalıdır. Priz, 10-16 A arasında bir sigorta ile emniyete alınmış olmalıdır.

Uzatma kablosu veya dağıtıcı kullanmayınız.

Avrupa dışı ülkelerde çalıştırılan cihazlarda, tip etiketi üzerinde belirtilen gerilim ve akım tipinin akım şebekenizin değerleri ile örtüşüp örtüşmediği kontrol edilmelidir.

Elektrik bağlantı kablosunun değiştirilmesi gerekiyorsa, bu sadece bir uzman tarafından yapılmalıdır.

⚠ UYARI!

Cihaz elektronik enerji tasarruf sistemlerine (örn. Ecoboy; Sava Plug) ve doğru akımı 230 V değerinde alternatif akıma çeviren dalgalı redresörlere (örneğin güneş enerjisi tesisatlarına, gemi elektrik şebekelerine) bağlanması kesinlikle yasaktır.

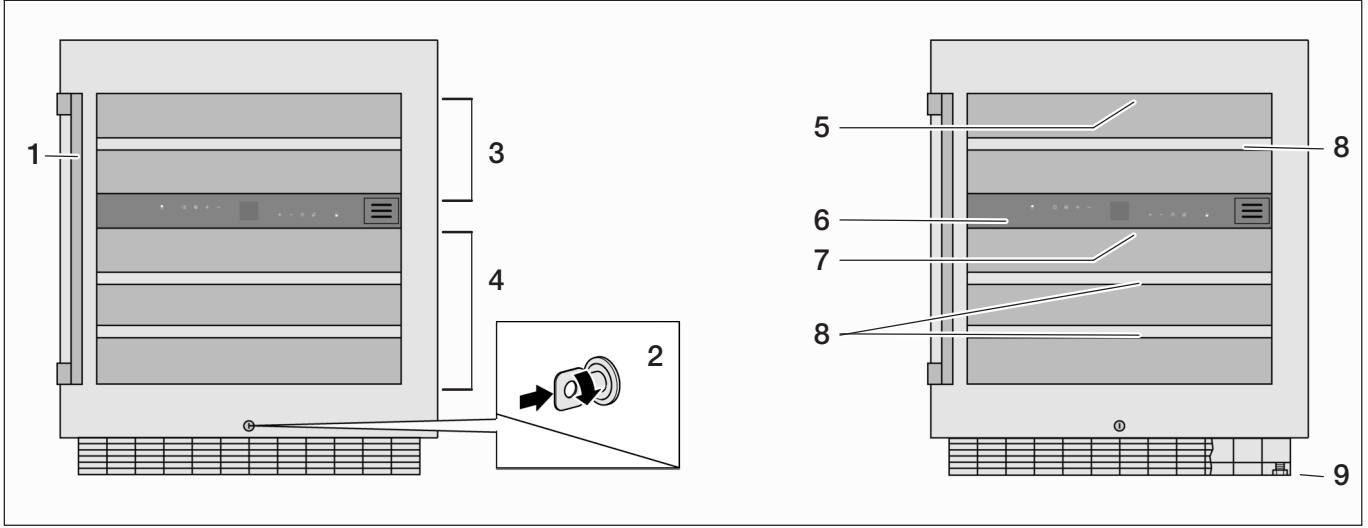
İşletmeye almadan önce

İlk işletmeye alma öncesinde cihazın iç bölümü temizlenmelidir (bkz. Bölüm "Cihazın temizlenmesi").

İlk işletmeye alma öncesinde kapağın paslanmaz çelik yüzeyleri soğuk durumdayken ürünle birlikte verilen bakım beziyle dokuyla aynı yönde silinmelidir. Önceden kullanılmış cihazlar önce sıcak suyla ve biraz deterjanla önceden temizlenmelidir.

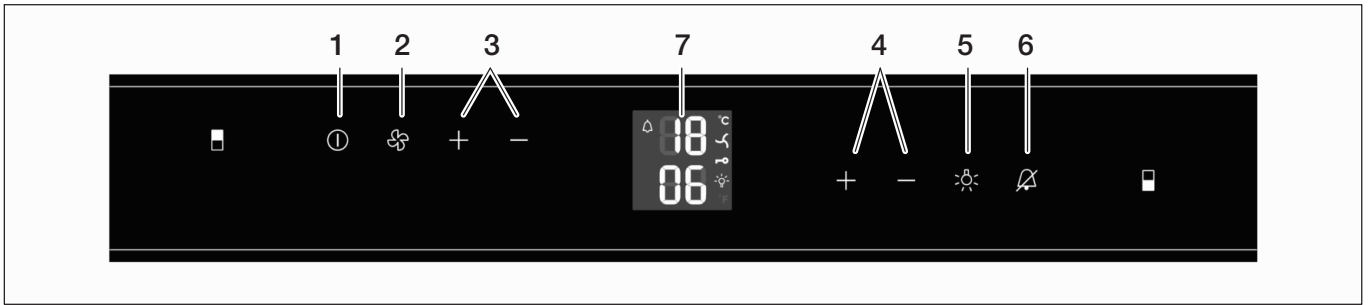
Kısa bir etkilenme süresi beklendikten sonra kapağın paslanmaz çelik yüzeyleri kuru, tüy bırakmayan bir bezle veya kağıt havluyla yeniden temizlenmelidir. Bu işlemi düzenli aralıklarla tekrarlayınız. Tanıtıcı numarası 00311134 ile başka bakım bezlerini müşteri hizmetlerinden temin edebilirsiniz.

Cihazın öğrenilmesi



- | | | | |
|---|-------------------------|---|---|
| 1 | Tutamak | 6 | Ekrana ve sensör tuşlarına sahip kumanda paneli |
| 2 | Kilit | 7 | Alt bölme iç aydınlatma |
| 3 | Üst bölme | 8 | Şişe bölmeleri |
| 4 | Alt bölme | 9 | Ayarlanabilir ayaklar |
| 5 | Üst bölme iç aydınlatma | | |

Kumanda elemanları

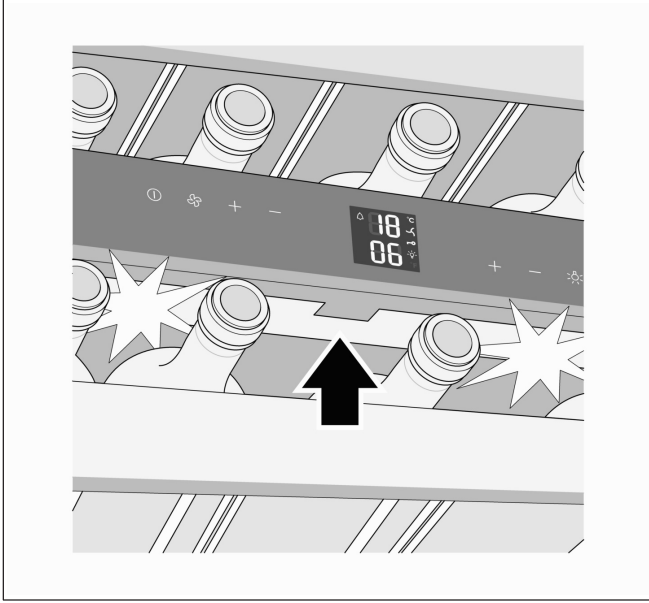


- | | | | |
|---|-------------------------------------|-------------|--|
| 1 | Açma/Kapama düğmesi | 7 | Sıcaklık göstergesi ve açık fonksiyonlar için gösterge |
| 2 | Fan tuşu | MENU | Ayar modu, örneğin ekran parlaklığı ayarı için |
| 3 | Sıcaklık ayar tuşları +/- üst bölme | DEMO | Sunum modu, bkz. "Arızaların giderilmesi" |
| 4 | Sıcaklık ayar tuşları +/- alt bölme | | Alarm (İç bölümde sıcaklık çok yüksek / Kapak 1 dakikadan uzun süredir açık) |
| 5 | İç aydınlatma tuşu | | İç bölüm fanı sürekli açık |
| 6 | Alarm kapama düğmesi | | Çocuk emniyeti etkinleştirildi |
| | | | İç aydınlatma sürekli olarak açık |

Donanım

LED iç aydınlatma

İç bölüm üst ve alt bölmedeki 2 LED aydınlatma çitası ile aydınlatılır.



Kapak açıldığında aydınlatma açılır.
Kapak kapatıldıktan yaklaşık 3 saniye sonra aydınlatma da kapanır.

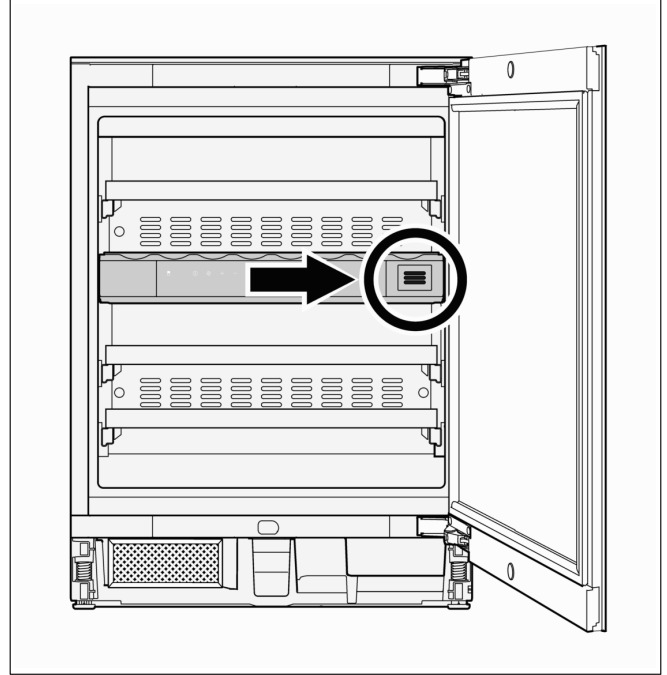
⚠ UYARI! Göz hasarı tehlikesi!

LED aydınlatmanın ışık yoğunluğu lazer sınıfı 1/1M'e karşılık gelmektedir.
LED ışık çubuğunun kapağı sadece müşteri hizmetleri tarafından sökülebilir.
Optik lenslerle doğrudan LED aydınlatmasına bakmayınız.

Hatırlatma:
İç aydınlatma tuşu üzerinden aydınlatma sürekli olarak açık hale getirilebilir, bkz. "Aydınlatmanın sürekli olarak ayarlanması".

Aktif karbon filtresi sayesinde hava değişimi

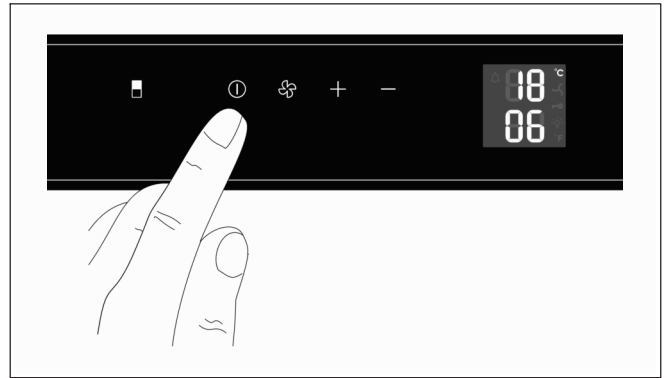
Şaraplar çevre koşullarına göre sürekli geliyor; bu nedenle hava kalitesi saklama koşulları açısından çok önemlidir. İç bölüme bu nedenle bir aktif karbon filtresi eklenmiştir.



Cihazın kullanılması

Açmak

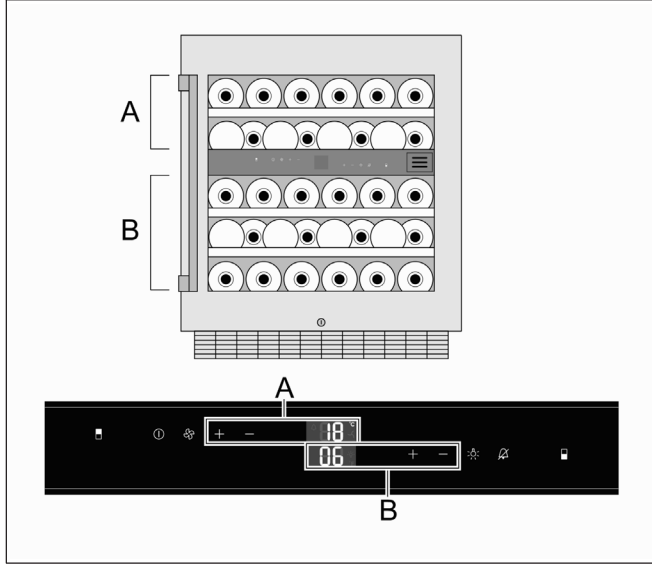
1. Fişi takınız.



2. Sıcaklık göstergesi yanana kadar açma/kapama düğmesine basınız.

Sıcaklığın ayarlanması

Her iki bölmedeki sıcaklık birbirinden bağımsız olarak +5 °C ... +20 °C aralığında ayarlanabilir.



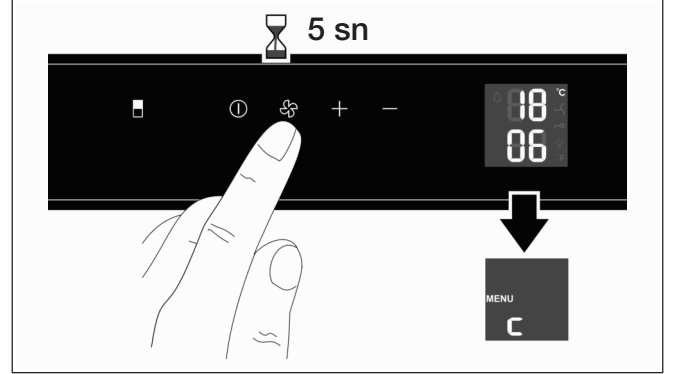
1. Bölmenin + tuşuna veya - tuşuna basarak ilgili bölümün sıcaklığını ayarlayabilirsiniz. Bölmenin sıcaklık göstergesi yanıp sönmeye başlar.
2. İstenen sıcaklık ayarlanana kadar + tuşuna veya - tuşuna yumuşak biçimde basınız.
+ tuşu: Sıcaklığı artırma (daha sıcak)
- tuşu: Sıcaklığı azaltma (daha soğuk)
Tuşa her basıldığında ayar değeri 1 derece değişir.

Tuşlara basma işlemi bittikten yaklaşık 5 saniye sonra cihaz elektroniği ayarlanan sıcaklığı kaydeder. Ekran bunun ardından fiili sıcaklığı görüntüler.

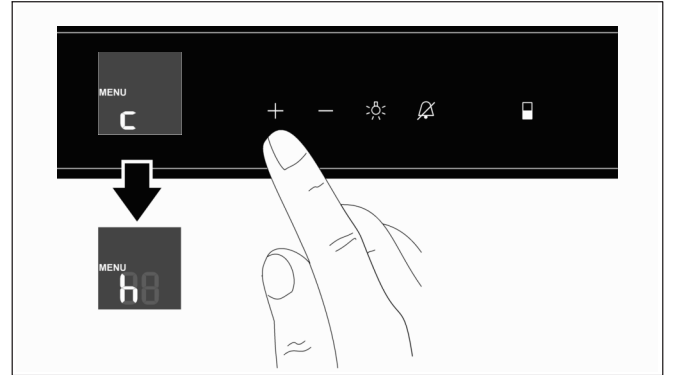
Ekran parlaklığının ayarlanması

Hatırlatma:

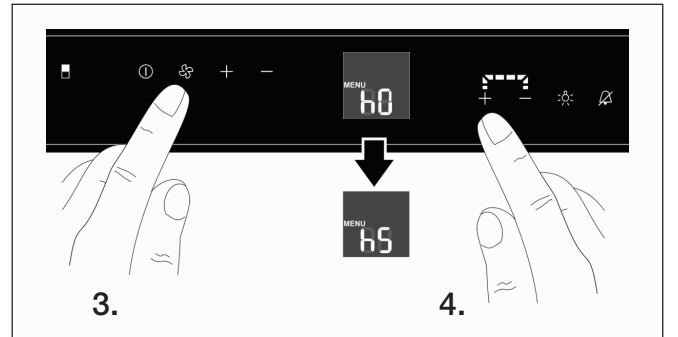
Ayarlanan ekran parlaklığı cihazın işletmeye alınmasından sonra ancak ayarlanan iç bölüm sıcaklıklarına erişildiğinde etkili olur.



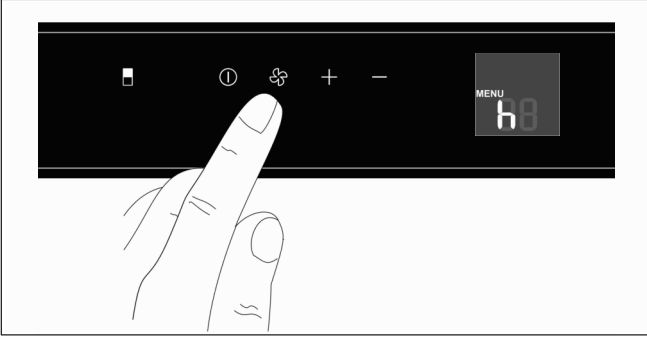
1. Fan tuşuna yaklaşık 5 saniye basınız. Ekranda ayar modu için "MENU" görüntülenir, ayrıca çocuk emniyeti için de "c" yanıp söner.



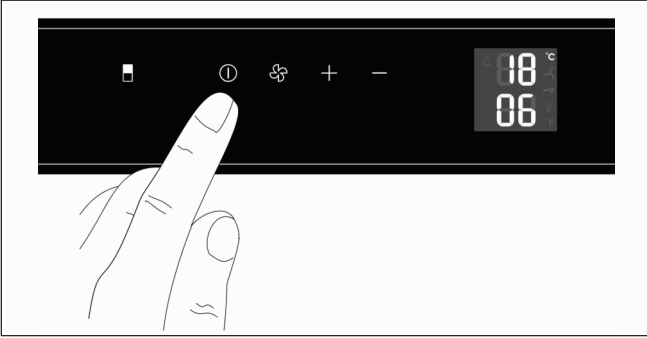
2. Sağdaki artı tuşuna basınız. Ekranda parlaklık ayarı için "h" yanıp sönmeye başlar.



3. Teyit için fan tuşuna basınız. Ekranda parlaklık güncel değeri görüntülenir: "h0" aydınlıktan "h5" maksimum parlaklığa kadar.
4. Ekranda istenen parlaklık değeri görüntülenene kadar sağdaki artı ve eksi tuşlarına basınız.



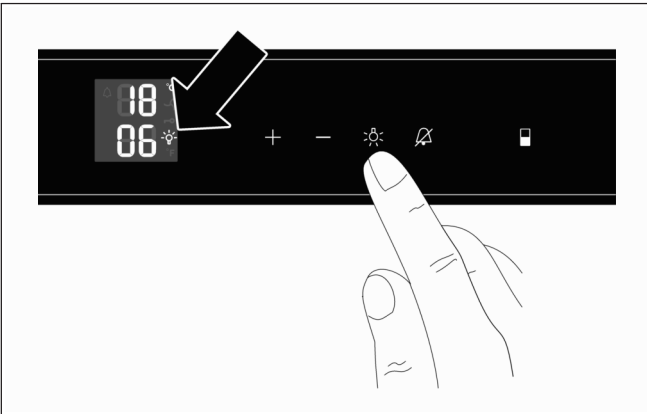
5. Değiştirilen değeri onaylamak için fan tuşuna basınız.
Ekranda "h" yanıp söner.



6. Ayar modundan çıkmak için açma/kapama tuşuna basınız.

Yaklaşık 1 dakika sonra ekran parlaklığı ayarlanan değere dönüştürülür.

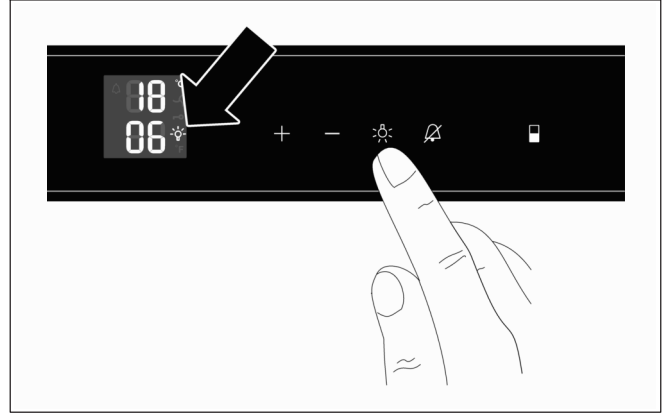
Aydınlatmanın sürekli olarak açılması



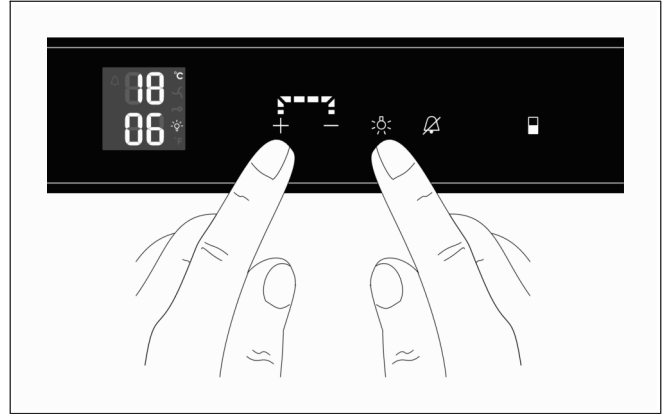
- İç aydınlatma tuşuna basınız.
Ekranda sürekli açık iç aydınlatma sembolü görüntülenir.

Sürekli aydınlatmayı kapatmak için iç aydınlatma tuşuna yeniden basınız.

Sürekli aydınlatmanın parlaklığının ayarlanması



1. İç aydınlatma tuşuna basınız.
Ekranda sürekli açık iç aydınlatma sembolü görüntülenir.

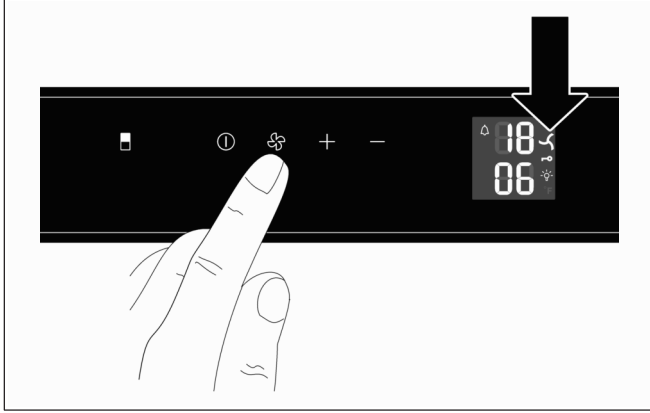


2. İç aydınlatma tuşuna basınız ve tuşu basılı tutunuz.
3. İsteddiğiniz parlaklığı ayarlamak için bunun yanında solda bulunan artı veya eksi tuşlarına basınız.
4. İç aydınlatma tuşunu serbest bırakınız.
5. Sürekli aydınlatmayı yeniden kapatmak için iç aydınlatma tuşuna basınız.

Fan

Şarabı uzun süre saklamak için fanın etkinleştirilmesi gereklidir. Böylece iç bölümde şarap mahzenine uygun bir iklim sağlanır.

Bu şekilde oluşturulan yüksek hava nemliliği mantarların kurummasını önler.



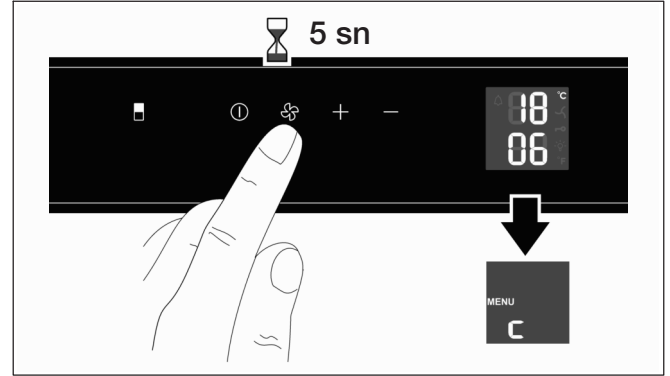
- Fan tuşuna basınız.
Fan açıksa ekranda fan sembolü görüntülenir.

Fan tuşuna yeniden basılarak fan kapatılabilir.

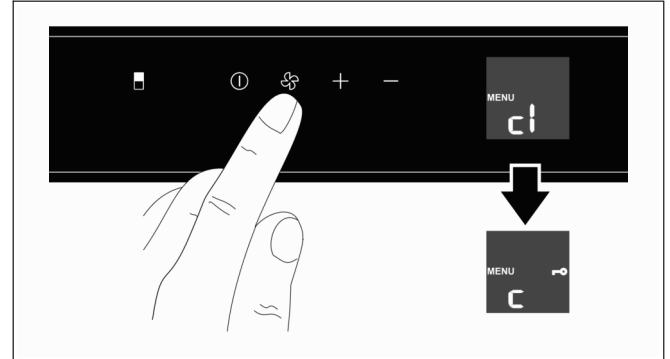
Çocuk emniyeti

Çocuk emniyetiyle cihaz istenmeden kapatılmaya karşı emniyete alınabilir.

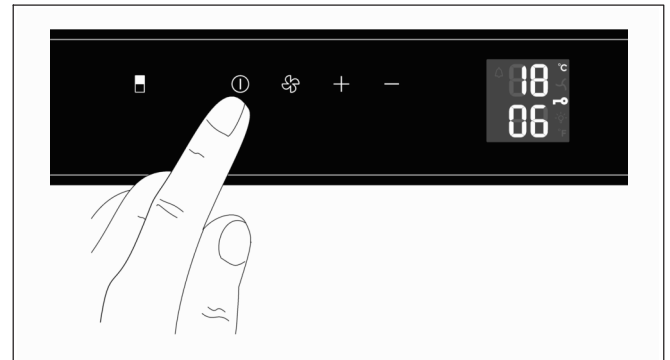
Çocuk emniyetinin etkinleştirilmesi



1. Fan tuşuna yaklaşık 5 saniye basınız.
Ekranda ayar modu için "MENU" görüntülenir, ayrıca çocuk emniyeti için de "c" yanıp söner.



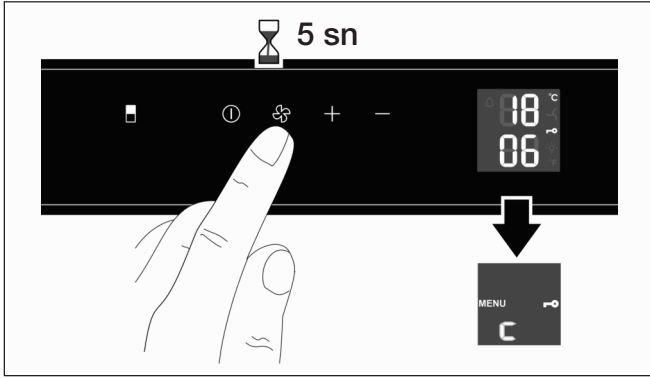
2. Fan tuşuna basınız.
Ekranda "c1" (çocuk emniyetinin etkinleştirilmesi) görüntülenir.
3. Teyit için fan tuşuna basınız.
Ekranda "c" sembolü ve anahtar sembolü görüntülenir.



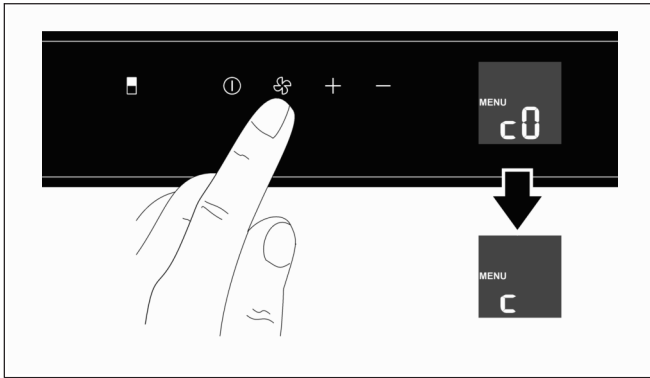
4. Ayar modundan çıkmak için açma/kapama tuşuna basınız.

Ekranda güncel sıcaklıkların yanında etkin çocuk emniyeti için anahtar sembolü görüntülenir.

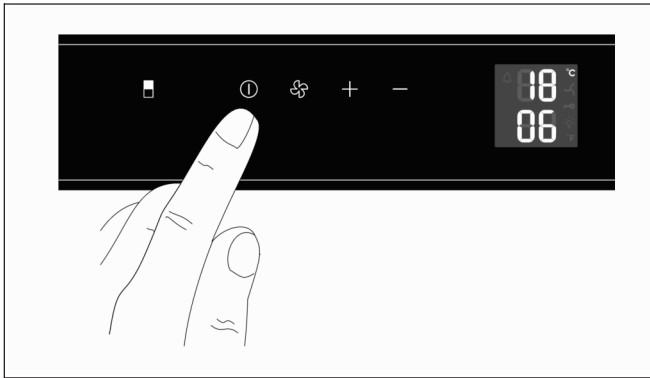
Çocuk emniyetinin etkinliğinin kaldırılması



1. Fan tuşuna yaklaşık 5 saniye basınız. Ekranda ayar modu için "MENU" görüntülenir, ayrıca çocuk emniyeti için de "c" yanıp söner.



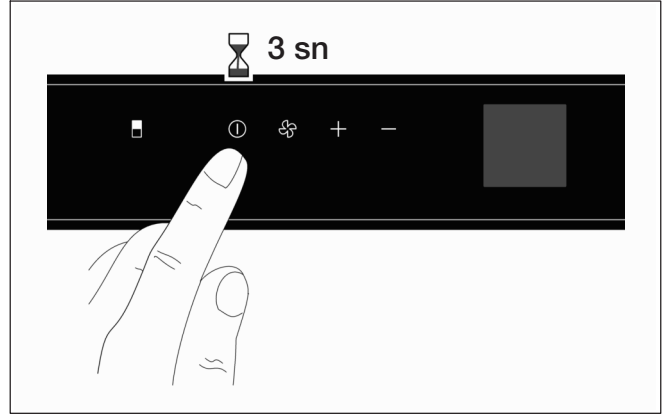
2. Fan tuşuna basınız. Ekranda "c0" (çocuk emniyetinin etkinliğinin kaldırılması) görüntülenir.
3. Teyit için fan tuşuna basınız. Ekranda "c" görüntülenir.



4. Ayar modundan çıkmak için açma/kapama tuşuna basınız.

Çocuk emniyetinin etkinliği kaldırılır. Ekranda güncel iç bölüm sıcaklıkları görüntülenir.

Kapamak



- Sıcaklık göstergesi sönene kadar açma/kapama düğmesine yakl. 3 saniye boyunca basınız.

Cihaz buzunun çözülmesi

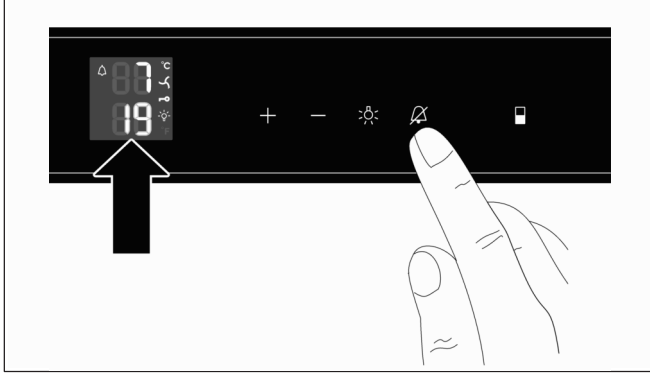
Cihaz buzu otomatik olarak çözülür. Oluşan nem eriyen su tahliyesi üzerinden dışarı eriyen su buharlaşma kabına iletilir. Burada kompresör ısısı sayesinde yoğunlaşma suyu buharlaşır.

Alarm

Sıcaklık alarmı

İkaz sesi, şaraplarınızın müsaade edilmeyen sıcaklıklara karşı korunmasına yardım eder. İkaz sesi, cihaz iç bölümü çok soğuk veya sıcak olduğunda duyulur. Aynı zamanda sıcaklık göstergesi yanıp söner. İkaz sesi daima, kapak 60 saniyeden uzun süre açıldığında duyulur.

Sıcaklık alarmının sesinin kapatılması



- Alarm kapama düğmesine basınız.

İkaz sesi kapatılır. Sıcaklık göstergesi, alarm durumu sona erene kadar yanıp sönmeye devam eder.

Alarmın nedeninin belirlenmesi

1. Önce kapağın istem dışı olarak yanlış kapatılıp kapatılmadığını kontrol ediniz.

Hatırlatma:

Kapak her kapatıldığında alarm kapalı fonksiyonunun etkinliği yeniden kapatılır, ikaz sesi gerekirse yeniden alarm kapalı tuşuyla kapatılmalıdır.

2. Ekranda "DEMO" nun gösterilip gösterilmediğini kontrol ediniz. Durum buysa yanlışlıkla sunum modu etkinleştirilmiştir; Bu durumda soğutma cihazı devre dışı kalır, ama cihaz onun dışında alışıldık biçimde çalışmaya devam eder. Sunum modunun etkinliği aşağıdaki gibi kaldırılabilir:
 - Ekranda "MENU" ve "d" görünene kadar yaklaşık 5 saniye süreyle sağdaki artı tuşunu ve açma/kapama tuşunu birlikte basılı tutunuz.
 - Fan tuşuna basınız. Şimdi ekranda "d0" görüntülenir.
 - Fan tuşuna yeniden basınız. Soğutma cihazı çalışır, ekranda güncel sıcaklıklar yeniden görüntülenir.

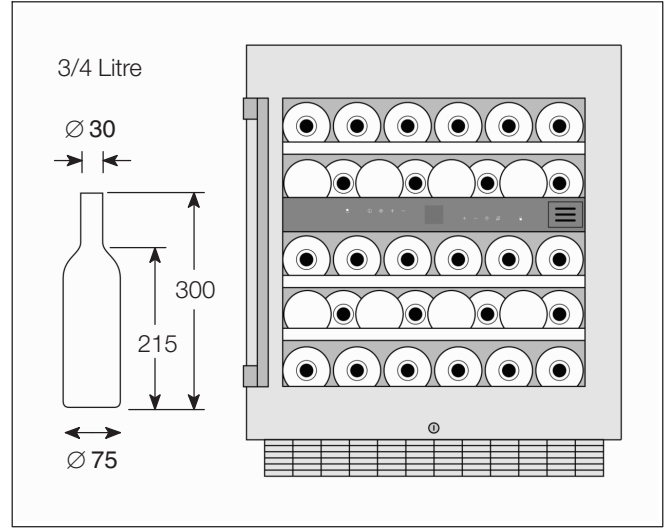
Cihaz şimdi yeniden normal çalışma modundadır.

Sıcaklık alarmı 1 saat sonra hala açıksa müşteri hizmetleri ile irtibat kurunuz.

Şarap saklama

Saklama

Cihazın kapasitesi:
34 şişe (0,75 litre Bordo şarabı şişesi)



Yararlı bilgiler

- Şişe şaraplarını daima ambalajından çıkarıp - sandık veya kartonlarda değil - saklayınız.
- Eski şişeler, mantara daima şarap değecek şekilde yerleştirilmelidir. Asla şarap ve mantar arasında bir hava boşluğu olmamalıdır.
- Şarabı içmeden önce şarap yavaşça "ısıtılmalıdır": Örn. pembe şarabı yakl. 2 ... 5 saat, kırmızı şarabı yakl. 4 ... 5 saat önce masaya getiriniz. Bu şekilde doğru içme sıcaklığına ulaşacaksınız. Buna karşın beyaz şarap doğrudan masaya getirilmektedir. Köpüklü şarap ve şampanya içilmeden kısa bir süre önce buzdolabında soğutulmalıdır.
- Şarapların daima ideal servis sıcaklığından biraz daha fazla soğutulmalıdır, çünkü bardağa dökerken şarap hemen 1 ... 2 °C ısınır!

İçme sıcaklıkları

Doğru servis sıcaklığı şarabın doğru tadını ve bunun sonucunda içme zevkini önemli derecede etkiler.

Şarabı servis ederken aşağıdaki içme sıcaklıklarını tavsiye ediyoruz:

Şarap türü	İçme sıcaklığı
Büyük kırmızı Bordo	18 °C
Côtes du Rhône kırmızı / Barolo	17 °C
Meşhur kırmızı Burgonya şarabı / Kırmızı Bordo şarabı	16 °C
Porto şarabı	15 °C
Yeni kırmızı Burgonya şarabı	14 °C
Yeni kırmızı şaraplar	12 °C
Yeni Bojole şarabı / Tatlı olmayan tüm beyaz şaraplar	11 °C
Eski beyaz şaraplar / Büyük Chardonnay	10 °C
Beyaz İspanyol şarabı	9 °C
Eski beyaz şaraplar, geç bağbozumundan itibaren	8 °C
Loire beyaz şaraplar / Entre-deux-Mers	7 °C

Bakım

Cihazın temizlenmesi

⚠ Dikkat!

Sigortayı kapatınız veya elektrik fişini çekiniz!

- Kapak fitilini sadece temiz suyla temizleyiniz ve iyice kurulayınız.
- Cihazı ılık deterjanlı suyla temizleyiniz. Deterjanlı su kumanda paneline veya aydınlatmaya girmemelidir.

⚠ Dikkat!

Raf ve hazneleri asla bulaşık makinesinde temizlemeyiniz. Parçalar deforme olabilir.

Temizlikten sonra: Elektrik fişini takınız veya sigortayı açınız.

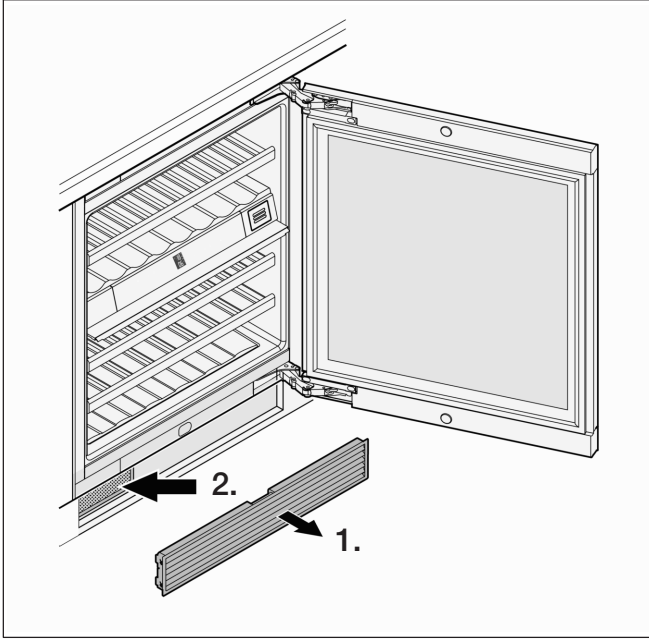
Başka saklama şekillerinde olduğu gibi etiket yapışkanına bağlı olarak hafif bir küf oluşumunun meydana gelebileceğine dikkat ediniz. Şişelerdeki yapışkan artıklarının dikkatle temizlenmesi sayesinde bu sorun giderilebilir.

⚠ UYARI!

Cihazı asla buharlı bir temizlik cihazı ile temizlemeyiniz! Buhar cihazın gerilim taşıyan parçalarına ulaşabilir ve bir kısa devreye veya elektrik çarpmasına yol açabilir. Buhar plastik yüzeylere hasar verebilir.

Toz filtresinin temizlenmesi

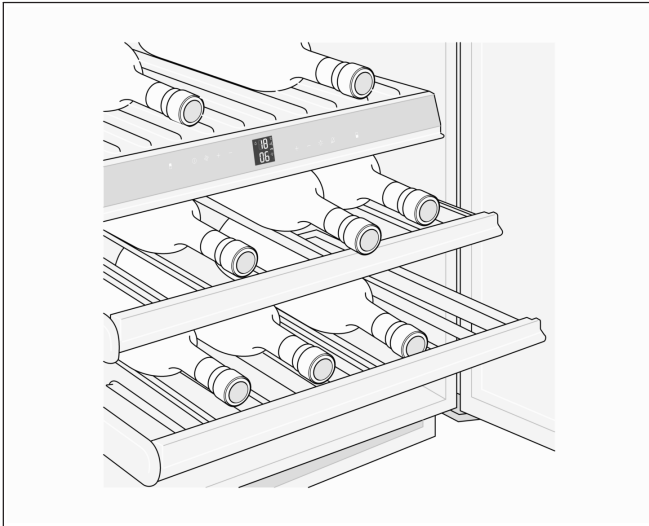
Cihaz tabanındaki toz filtresi yılda en az bir defa temizlenmelidir.



1. Mobilya tabanındaki havalandırma ızgarasını çıkarınız.
2. Toz filtresini elektrikli süpürgeyle temizleyiniz.
3. Havalandırma ızgarasını yeniden yerleştiriniz.

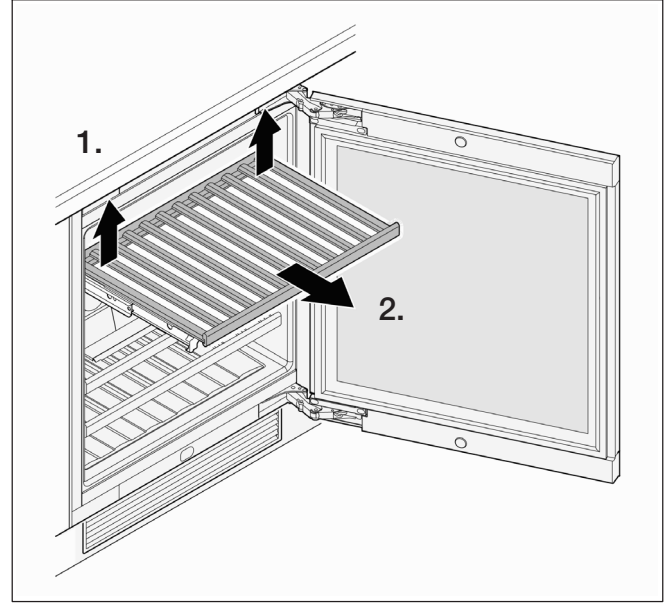
Şişe bölmelerinin çıkarılması/yerleştirilmesi

Şişe bölmeleri şarap şişelerinin kolayca alınmasına olanak sağlar.



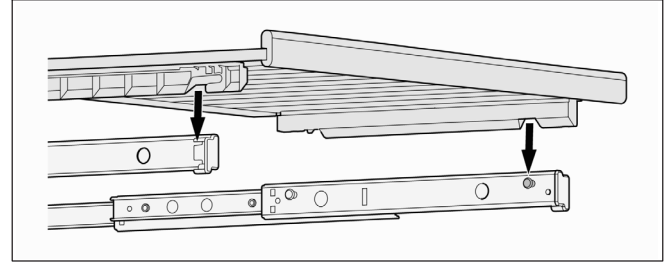
Şişe bölmeleri iç bölümün daha kolay temizlenmesi için çıkarılabilir.

Şişe bölmesinin çıkarılması

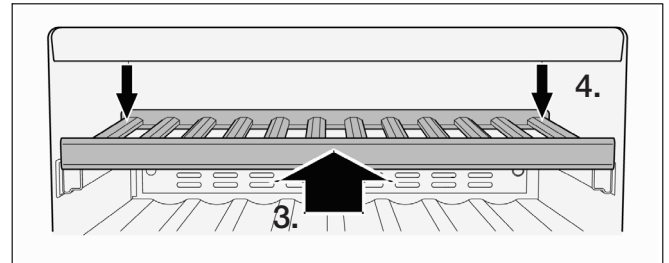


- Şişe bölmesi arka tarafında soldan ve sağdan tutulup yukarı çekilmeli (yuvasından çıkarılmalı) ve öne doğru çekilmelidir.

Şişe bölmesinin yerleştirilmesi

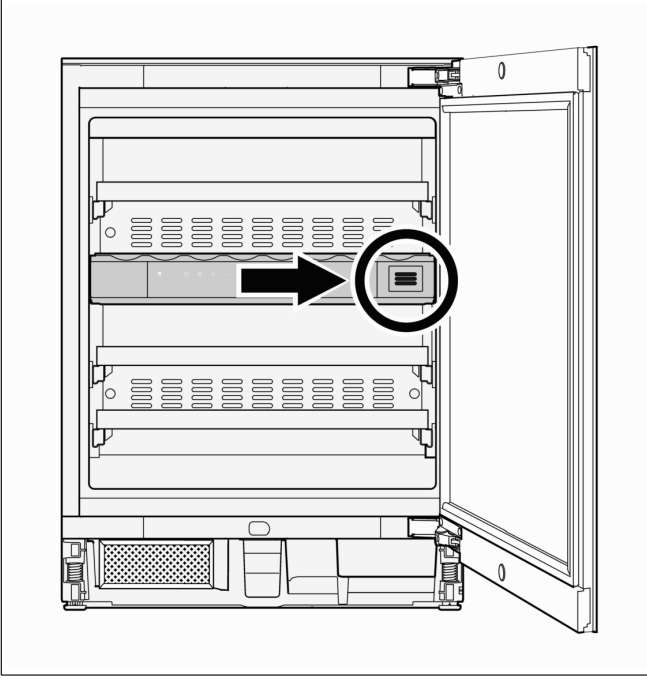


1. Bölme rayları tamamen dışarı çekilmelidir. Şişe bölmesi ön açıklıklarını tutma pimlerine yerleştiriniz.
2. Şişe bölmesini bölme raylarıyla dayanak noktasına kadar cihazın içine itiniz.

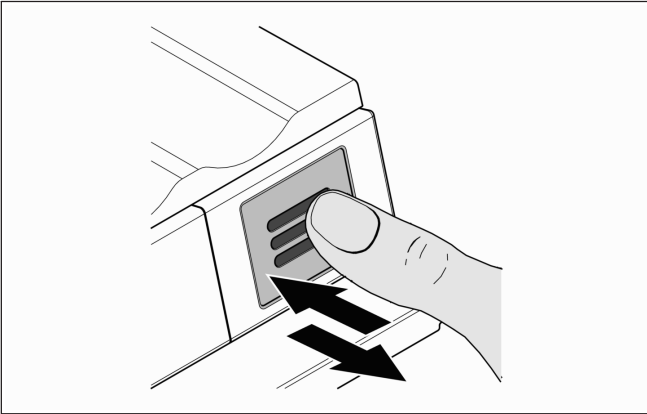


3. Şişe bölmesini, öndeki yuvasına oturana kadar tamamen arkaya itiniz.
4. Şişe bölmesini arka sağdan ve soldan aşağıya bastırınız ve yuvasına oturtunuz.

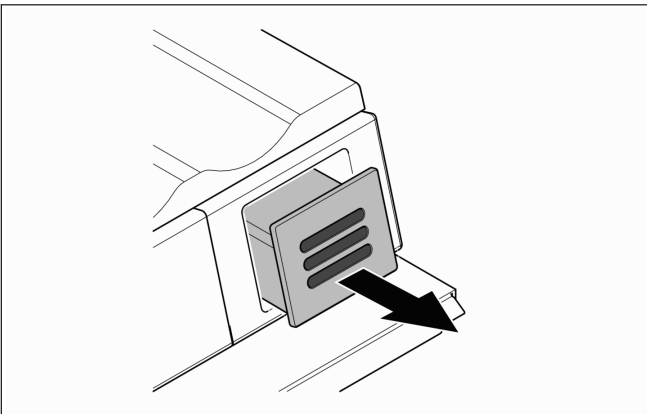
Aktif karbon filtresinin deęiřtirilmesi



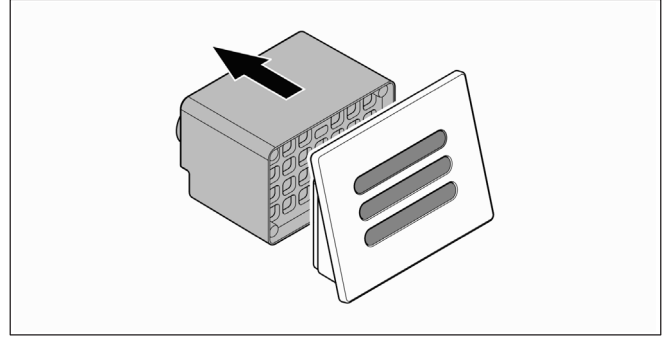
Eskiyen filtreyi her yıl deęiřtirmenizi öneririz, yeni filtreleri yetkili satıcınızdan veya müşteri hizmetlerinden sipariř edebilirsiniz.



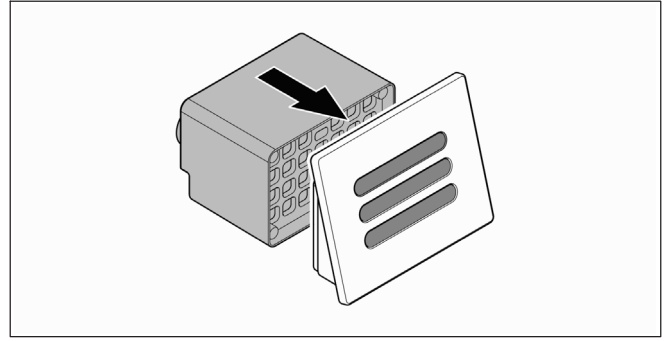
1. Filtreyi içeri bastırınız ve serbest bırakınız.



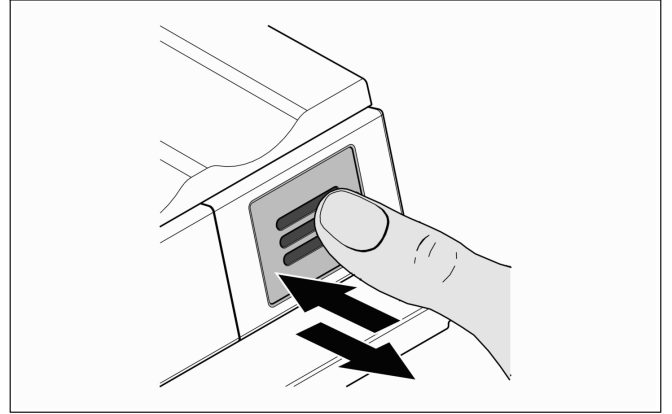
2. Filtreyi dışarı çekiniz.



3. Filtrenin arka kısmını çıkarınız.



4. Yeni filtreyi kapağın üzerine yerleřtiriniz.



5. Filtreyi yerleřtirdiniz, dayanak noktasına kadar içeri itiniz ve serbest bırakınız. Filtre otomatik olarak kilitlenir. Bir klik sesi duyulur.

Paslanmaz çelik yüzeyler için bakım ipuçları

Paslanmaz çelik yüzeylerinin bakımı için "Chromol" bakım maddesini kullanınız.

Bakım maddesi piyasada "Chromol" adı altında veya müşteri hizmetlerinde

- **tanıtıcı no. 00310359** ile 500 ml püskürtme şişesi ve
- **tanıtıcı no. 00166787** ile 50 ml deneme şişesi olarak satın alabilirsiniz.

Yüzeylere zarar vermemek için, kesinlikle çizen süngerler, metal fırçalar, keskin kenarlı cisimler veya aşındırıcı maddeler kullanmayınız.

Buz çözme spreyleri, fırın spreyleri, çözücü maddeler veya leke çıkarıcılar gibi kimyasal açıdan agresif temizlik maddelerini de kullanmamalısınız.

Sesler

Normal sesler

Uğultu: Bir motor çalışıyor, örneğin soğutma cihazı, vantilatör.

Fokurdama, vızıldama veya guruldama: Borulardan soğutma maddesi akıyor.

Klik sesi: Motor, şalter veya manyetik valfler açılıyor veya kapanıyor.

Sesleri önleme

Cihaz eğri duruyor: Cihazı bir su terazisi ile dengeleyiniz. Gerekiyorsa altına destek koyunuz.

Hazneler, bölmeler veya kilit dilleri takırdıyor veya sıkışıyor: Çıkarılabilir parçaları kontrol ediniz ve gerekiyorsa yeniden yerleştiriniz.

Şişeler veya kaplar birbirine temas ediyor: Şişeleri veya kapları birbirinde biraz uzaklaştırınız.

Arıza, ne yapmalıyım?

Yetkili servisi çağırmadan önce:

Aşağıdaki talimatların yardımıyla arızayı kendiniz giderip gideremeyeceğinizi kontrol ediniz. Garanti süresi içerisinde dahi, bu gibi durumlarda servis görevlisi masraflarının tümünü kendiniz ödemek zorundasınız!

Arızaların giderilmesi

Aşağıdaki arızaları, olası nedenleri kontrol ederek kendiniz de giderebilirsiniz:

Cihaz çalışmıyor

Aşağıdakileri kontrol ediniz,

- fiş prize tam olarak oturuyor mu, veya
- prizin bağlı olduğu sigorta çalışıyor mu.

Fişin takılması sırasında soğutma cihazı çalışmıyor, ama sıcaklık göstergesinde bir değer görüntüleniyor

Ekranda "DEMO" yanıyorsa yanlışlıkla sunum modu etkinleştirilmiştir.

Sunum modunun etkinliği aşağıdaki gibi kaldırılabilir:

1. Ekranda "MENU" ve "d" görünene kadar yaklaşık 5 saniye süreyle sağdaki artı tuşunu ve açma/kapama tuşunu birlikte basılı tutunuz.
2. Fan tuşuna basınız. Şimdi ekranda "d0" görüntülenir.
3. Fan tuşuna yeniden basınız. Soğutma cihazı çalışır, ekranda güncel sıcaklıklar yeniden görüntülenir.

Cihaz yeniden normal çalışma modundadır.

Sesler çok yüksek

Cihazın zemine sağlam biçimde oturup oturmadığını kontrol ediniz. Soğutma devresindeki akış seslerinin engellenemeyeceğini dikkate alınız.

Müşteri hizmetleri

Şarap iklimlendirme dolabınızdaki sıcaklık çok yüksek

Aşağıdakileri kontrol ediniz:

- "Sıcaklığın ayarlanması" bölümü yardımıyla ayarı,
- Ayrıca yerleştirilmiş bir termometre ile doğru değerin görüntülenip görüntülenmediğini,
- Havalandırmanın çalışıp çalışmadığını,
- Cihaz tabanındaki toz filtresinin kirli olup olmadığını - bkz. "Toz filtresinin temizlenmesi" bölümü,
- Kurulum noktasının bir ısı kaynağına yakın olup olmadığını.

Cihazın işletmeden çıkarılması

Cihaz uzun süre devre dışı bırakılacaksa:

- Cihazı kapatınız.
- Sigortayı kapatınız veya elektrik fişini çekiniz.
- Cihazı temizleyiniz.
- Koku oluşmasını önlemek için, kapağı açık bırakınız.

Sorularınız varsa, cihazdaki bir arızayı kendiniz gideremiyorsanız veya cihazda onarım yapılması gerekiyorsa müşteri hizmetlerimize başvurunuz.

Birçok sorunu, bu kılavuzdaki veya web sitemizdeki arıza giderme bilgileriyle kendiniz düzeltebilirsiniz. Bu mümkün değilse müşteri hizmetlerimize başvurunuz.

Sizin için her zaman en uygun çözümü bulmaya ve müşteri hizmetleri teknisyenlerinin gereksiz yere gönderilmesini önlemeye çalışırız.

Cihazınızın, ister garanti kapsamında ister üretici garantisi sona erdikten sonra, eğitimli müşteri hizmeti teknisyenleri tarafından orijinal yedek parçalarla onarılmasını sağlarız.

Güvenlik nedenlerinden dolayı cihazdaki onarımlar sadece eğitimli uzman personel tarafından yapılabilir. Görevlendirmediğimiz kişiler tarafından cihazda onarımların yapılması veya cihaza müdahalede bulunulması durumunda veya cihazlarımızın orijinal olmayan yedek parçalar, ek parçalar veya aksesuarlarla çalıştırılması halinde doğabilecek arızalarda garanti geçerliliğini kaybeder.

İlgili Ökodesign Yönetmeliği uyarınca; fonksiyonlar ile ilgili orijinal yedek parçaları, cihazınızın Avrupa Ekonomik Bölgesi'nde piyasaya çıkarılmasından sonraki en az 10 yıl süresince müşteri hizmetlerimizden temin edebilirsiniz.

Hatırlatma: Müşteri hizmetlerinin kullanımı, yerel olarak geçerli olan üretici garantisi koşulları kapsamında ücretsizdir. Geçerli yerel garanti koşulları uyarınca Avrupa Ekonomik Bölgesi'nde garantinin asgari süresi (özel tüketiciler için üretici garantisi) 2 yıldır (Danimarka ve İsveç hariç, burada 1 yıldır). Garanti koşulları, yerel kanunlar uyarınca sahip olduğunuz diğer hakları veya talepleri etkilemez.

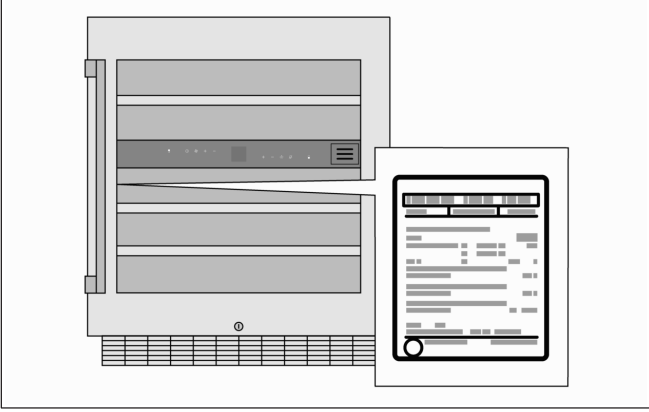
Ülkenizde geçerli olan garanti süresi ve garanti koşulları ile ilgili ayrıntılı bilgileri müşteri hizmetlerimizden, yetkili satıcınızdan veya internet sitemizden alabilirsiniz.

Müşteri hizmetlerine başvurduğunuzda cihazınızın ürün numarasını (E-Nr.) ve imalat numarasını (FD) hazır bulundurunuz.

Müşteri hizmetlerinin irtibat bilgileri, ekteki müşteri hizmetleri dizininde veya internet sitemizde yer almaktadır.

Ürün numarası (E-Nr.) ve imalat numarası (FD)

Ürün numarasını (E-Nr.) ve imalat numarasını (FD) cihazın tip levhasında bulabilirsiniz.



Cihaz bilgilerini ve müşteri hizmetlerinin telefon numarasını hızlıca bulabilmeniz için bilgileri not etmenizi öneririz.

Teknik veriler

Soğutma maddesi, kullanılabilen iç hacim ve diğer teknik bilgiler için tip levhasına bakınız.

Modelinizle ilgili ayrıntılı bilgileri şu internet adresinde bulabilirsiniz: <https://www.bsh-group.com/energylabel> (sadece Avrupa Ekonomik Bölgesi'ndeki ülkeler için geçerlidir). Bu web adresi, baskı sırasında web adresi henüz yayınlanmamış olan EPREL resmi AB ürün veri tabanına yönlendirmektedir. Lütfen model arama ile ilgili talimatları izleyiniz. Model tanımı, tip levhasında yer alan ürün numarasındaki (E-Nr.) eğişik çizgiden önceki işaretlerden oluşur. Model tanımını alternatif olarak AB enerji etiketinin ilk satırında da bulabilirsiniz.

Arızalarda onarım siparişi ve danışmanlık

Tüm ülkelere ait iletişim bilgilerini, ekteki müşteri hizmetleri dizininden bulabilirsiniz.

TR 444 5533 Çağrı merkezini sabit hatlardan aramanın bedeli şehir içi ücretlendirme, cep telefonlarından ise kullanılan tarife göre değişkenlik göstermektedir.

Kullanım Süresi: 10 YIL (Ürünün fonksiyonunu yerine getirebilmesi için gerekli yedek parça bulundurma süresi).

Garanti Şartları

- Malın ayıplı olduğunun anlaşılması durumunda tüketici, 6502 sayılı Tüketicinin Korunması Hakkında Kanunun 11 inci maddesinde yer alan;
 - Sözleşmeden dönme,
 - Satış bedelinden indirim isteme,
 - Ücretsiz onarılmasını isteme,
 - Satılanın ayıpsız bir misli ile değiştirilmesini isteme, haklarından birini kullanabilir.
- Tüketicinin bu haklarından ücretsiz onarım hakkını seçmesi durumunda satıcı; işçilik masrafı, değiştirilen parça bedeli ya da başka herhangi bir ad altında hiçbir ücret talep etmeksizin malın onarımını yapmak veya yaptırmakla yükümlüdür. Tüketici ücretsiz onarım hakkını üretici veya ithalatçıya karşı da kullanılabilir. Satıcı, üretici ve ithalatçı tüketicinin bu hakkını kullanmasından müteselsilen sorumludur.
- Tüketicinin, ücretsiz onarım hakkını kullanması halinde malın;
 - Garanti süresi içinde tekrar arızalanması,
 - Tamiri için gereken azami sürenin aşılması,
 - Tamirinin mümkün olmadığı, yetkili servis istasyonu, satıcı, üretici veya ithalatçı tarafından bir raporla belirlenmesi durumlarında;tüketici malın bedel iadesini, ayıp oranında bedel indirimini veya imkan varsa malın ayıpsız misli ile değiştirilmesini satıcıdan talep edilir. Satıcı, tüketicinin talebini reddedemez. Bu talebin yerine getirilmemesi durumunda satıcı, üretici ve ithalatçı müteselsilen sorumludur.
- Malın kullanım kılavuzunda yer alan hususlara aykırı kullanılmasından kaynaklanan arızalar garanti kapsamı dışındadır.
- Tüketici, garantiden doğan haklarının kullanımı ile ilgili olarak çıkabilecek uyuşmazlıklarda yerleşim yerinin bulunduğu veya tüketici işleminin yapıldığı yerdeki Tüketici Hakem Heyetine veya Tüketici Mahkemesine başvurabilir.

Gaggenau Hausgeräte GmbH

Carl-Wery-Straße 34

D-81739 München

www.gaggenau.com

9000942875
f\$112L



GAGGENAU