



**Газов готварски плот NMU41.1LT**  
**Polje za kuhanje na plin NMU41.1LT**  
**Плоча за готвење на гас NMU41.1LT**  
**Plinsko kuhališče NMU41.1LT**  
**Zona për zierje me gaz NMU41.1LT**  
**Polje za kuvanje na gas NMU41.1LT**



**BOSCH**

[bg] Ръководство .....	3
[hr] Upute za uporabuuređaja .....	14
[mk] Упатство за употреба .....	24

[sl] Navodila za uporabo .....	35
[sq] Udhëzim për përdorim .....	45
[sr] Uputstva za upotrebu .....	56



Указания за безопасност .....	3
Причини за повреди .....	5
Вашата нова печка.....	6
Обща информация .....	6
Зона за готвене .....	6
Ключ за електрическия котлон за готвене .....	6
Ключ за газовия котлон .....	7
Кръстачка за икономичната горелка (опция): .....	7
<b>Преди първото използване .....</b>	<b>7</b>
Нагриване на котлона .....	7
Почистване на принадлежностите.....	7
Предварително почистване на чашата на горелката и на нейния капак .....	7
<b>Подготвяне на полето за готвене .....</b>	<b>8</b>
Така запалвате газовия котлон .....	8
Предупредителни указания .....	8
Така се настройва електрическия котлон за готвене .....	8
Важна информация за Вашия електрически котлон за готвене .....	8
<b>Съд за готвене и готварски препоръки.....</b>	<b>9</b>

Подходящи готварски съдове .....	9
Таблица - готвене .....	9
<b>Почистване и поддържане .....</b>	<b>10</b>
Почистване.....	10
Поддръжка .....	11
<b>Отстраняване на повреди.....</b>	<b>12</b>
<b>Център за обслужване на клиенти.....</b>	<b>12</b>
Е - номер и FD - номер .....	12
<b>Опаковка и използвано оборудване .....</b>	<b>13</b>
Изхвърляне на определените места на отпадъчни продукти ...	13
Предписания за съблюдаване при транспортирането.....	13

По-нататъшна информация за продуктите, принадлежностите, резервните части и обслужването ще намерите на адрес: [www.bosch-home.com](http://www.bosch-home.com) и интернет магазина: [www.bosch-eshop.com](http://www.bosch-eshop.com)

## Указания за безопасност

Прочетете внимателно настоящото ръководство. Съхранете ръководството за употреба и монтаж, както и паспорта на уреда за по-късна употреба или за следващия собственик.

**Производителят се освобождава от всякаква отговорност, ако разпоредбите на настоящия наръчник не се спазват.**

Този уред отговаря на клас 3 съгласно DIN EN 30-1-1 за газови уреди: Уреди за вграждане.

Тип разрешително на уреда: H3BN

Графиките в настоящия наръчник за употреба са само за ориентация.

До вграждането съхранявайте уреда в защитната опаковка.

Проверете уреда след разопаковането. При транспортна щета не свързвайте към мрежата.

**Внимание:**Използването на газовия уред за готвене води до образуването на топлина, влага и продукти на горенето в помещението. Когато уредът работи, в помещението трябва да се осигури добра вентилация: Естествените отвори за вентилация трябва да бъдат отворени или да се предвиди изкуствена вентилация (аспиратор).

При интензивно или продължително използване на уреда може да наложи допълнително проветряване, напр. отварянето на прозорец или поставянето на аспиратора на по-висока мощност.

Този уред може да се монтира само на достатъчно добре проветрено място и в съответствие с валидните за проветрението разпоредби и директиви. Уредът не бива да се свързва към комин или абсорбатор.

На мястото на вграждане за този уред трябва да са изпълнени напълно разпоредбите за проветрение.

Монтажът на уреда трябва да се извърши съгласно приложеното ръководство за монтаж.

Само оправомощен специалист може да свърже уреда и да извърши превключване към друг вид газ. Инсталацията на уреда (електрическо и газово свързване) трябва да се извърши съгласно ръководството за употреба и монтаж. Грешки при присъединяване на храненето и при настройките могат да доведат до тежки злополуки и повреди по уреда.

Производителят на уреда не поема никаква отговорност за такива щети. Гаранцията за уреда отпада.

Този уред е проектиран изключително за употреба в частни домакинства; комерсиално или търговско използване не се разрешава. Този уред не бива да се вгражда в яхти или каравани. Гаранцията важи само тогава, когато уредът е използван изключително за целта, за която е предвиден.

Този уред е предназначен само за домакински нужди. Уредът да се използва само за приготвяне на храни и напитки, но не и като нагревателен уред. По време на работа уредът да се наблюдава. Уредът да се използва само в затворени пространства.

Този уред не е замислен за работа с външен таймер или дистанционно управление.

По време на работа уредът не трябва да се оставя без надзор.

Този уред може да се използва от деца над 8 години и лица с намалени физически, сензорни или ментални възможности или липса на опит и познания, ако те бъдат надзиравани или са били инструктирани относно безопасната употреба на уреда и са разбрали опасностите, които могат да възникнат.

Децата не бива да си играят с уреда. Почистването и потребителската поддръжка не бива да се извършват от деца без надзор.

### **Опасност от дефлаграция!**

- При натрупването на неизгорял газ в затворени пространства е налице опасност от дефлаграция. Не излагайте уреда на течение. В противен случай горелките могат да угаснат. Прочетете предупредителните указания относно начина на функциониране на горелките внимателно.
- Горещите олио и мазнина се възпламеняват бързо. Не оставяйте никога горещите олио и мазнина без контрол. Никога не гасете пожар с вода. Изключете котлона. Внимателно задушете пламъците с капак, гасящо покритие или подобен предмет.
- Газовите котлони без поставен съд за готвене при работа развиват голяма топлина. Уредът и поставеният над него аспиратор могат да се повредят или да се запалят. Във филтъра на аспиратора могат да се запалят остатъци от мазнина. Използвайте газовите котлони само с поставен отгоре съд за готвене.

- Котлоните се нагряват много. Никога не поставяйте запалими предмети върху готварския плот. Не съхранявайте предмети върху готварския плот.
- Уредът става много горещ, запалимите материали могат лесно да се подпалят. Не съхранявайте или използвайте запалими предмети (напр. спрейове, почистващи препарати) под или в близост до фурната. Не съхранявайте запалими предмети в или върху фурната.
- Задната страна на уреда става много гореща. Това може да предизвика повреда на защитните проводници и тръби. Електрическите проводници и газопроводите не трябва да влизат в контакт със задната страна на уреда.

### **Опасност от изгаряне!**

- Котлоните и тяхното обкръжение, поспециално евентуални наличните рамки на котлони, стават много горещи. Никога не докосвайте горещите повърхности. Дръжте децата надалеч.
- По време на работа повърхностите на уреда се нагорещават. Не докосвайте горещите повърхности. Дръжте децата далеч от уреда.
- Алкохолните изпарения могат да се запалят върху горещата повърхност за готвене. Никога не приготвяйте ястия с големи количества алкохол с високо спиртно съдържание. Използвайте само нископроцентен алкохол.
- Празният съд за готвене се нагрява изключително силно върху работещи газови котлони. Никога не загрявайте празен съд за готвене.
- Предметите от метал се нагорещават много бързо върху готварския плот. Никога не поставяйте предмети от метал, като напр. ножове, вилици, лъжици и капаци върху готварския плот.
- Ако бутилката с течен газ не е в отвесно положение, течният пропан/бутан може да попадне в уреда. При това горелката могат да се появят силни пламъци. Компонентите могат да се повредят и с времето да се загуби плътността, така че да започне да излиза газ неконтролирано. Това може да доведе до изгаряния. Бутилките с течен газ да се използват винаги в отвесна позиция.
- Уредът се нагрява по време на работа. Преди почистване оставяйте уреда да се охлади.

## Опасност от нараняване!

- Неправилните ремонти са опасни. Само обучен от нас техник от центъра за обслужване на клиенти може да извършва ремонти и да сменя повредени електрически кабели и газопроводи. Ако уредът е дефектен, изтеглете щепсела или изключете предпазителя в кутията с предпазители, затворете подаването на газ. Обадете се на центъра за обслужване на клиенти.
- Дефектите и повредите по уреда са опасни. Никога не включвайте дефектен уред. Изтеглете щепсела или изключете предпазителя в кутията с предпазители. Затворете подаването на газ. Обадете се на центъра за обслужване на клиенти.
- Неподходящите размери на тенджери, повредените или погрешно позиционирани тенджери могат да причинят тежки наранявания. Спазвайте указанията към съда за готвене.

## Опасност от токов удар!

- Некомпетентните ремонти са опасни. Само обучен от нас техник от центъра за обслужване на клиенти може да извършва ремонти. Ако уредът е дефектен, изтеглете щепсела от контакта или изключете предпазителя в кутията с предпазители. Обадете се на центъра за обслужване на клиенти.
- При топли части на уреда изолацията на кабела на електроуредите може да се стопи. Никога не оставяйте свързващия кабел на електроуредите да влиза в контакт с горещи части на уреда.
- Проникващата влажност може да предизвика токов удар. Не използвайте почистващ препарат под налягане или пароструйка.
- Дефектният уред може да предизвика токов удар. Никога не включвайте дефектен уред. Изтегляйте щепсела от контакта или изключвайте предпазителя от кутията с предпазители. Обадете се на центъра за обслужване на клиенти.

Не излагайте уреда на течение. В противен случай горелките могат да угаснат.

Не бъркайте вътре в уреда. При нужда се обадете на нашия център за обслужване на клиенти.

Ако някое копче не се върти, не опитвайте със сила. За ремонт или смяна на копчето веднага се обръщайте към центъра за обслужване на клиенти.

---

## Причини за повреди

### Готварски плот

#### Внимание!

Използвайте готварските зони само с поставени върху тях съдове. Не загревайте празни тенджери или тигани. Уврежда се дъното на съда.

#### Внимание!

Използвайте само тенджери и тигани с равни дъна.

#### Внимание!

Поставяйте тенджерите и тиганите точно по средата на котлона. Така топлината от пламъка на котлона ще се предаде оптимално на тенджерата или на тигана. Дръжките и ръкохватките не се повреждат и се осигурява по-висока икономия на енергия.

#### Внимание!

Погрижете се газовите горелки на готварския плот винаги да бъдат чисти и сухи. Чашката и капакът на горелката трябва да бъдат точно на мястото си.

\*\* **Опция:** Валидно е само за някои модели.

#### Внимание!

Внимавайте за това, печката да не бъде включена със затворен капак (особено от играещи деца).

#### Внимание!

Ако използвате уреда с газова бутилка, то бутилката трябва да стои изправена. Използването във водоравно положение на газовата бутилка може да повреди вътрешните части на вашия уред и да причини теч на газ.

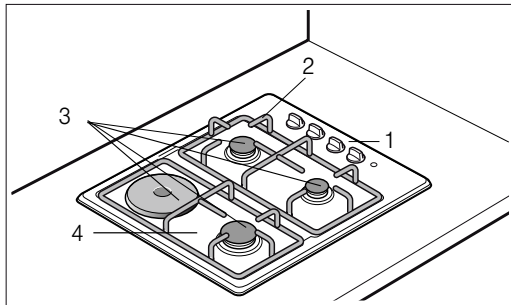
# Вашата нова печка

Тук се запознавате с новата си печка. Ние Ви разясняваме панела за управление, готварския плот и отделните контролни

елементи. Получавате информация за пространството за приготвяне и за принадлежностите.

## Обща информация

Изпълнението зависи от вида на съответния уред.



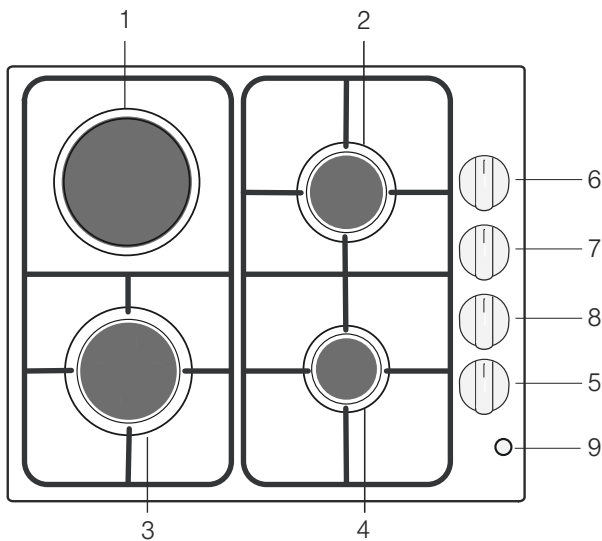
### Разяснения

1	Панел за управление
2	Стоманена решетка
3	Горелка/електрически котлон за готвене*
4	Готварски плот

\* Опция

### Зона за готвене

Тук ще намерите преглед на панела за управление. Изпълнението зависи от вида на съответния уред.



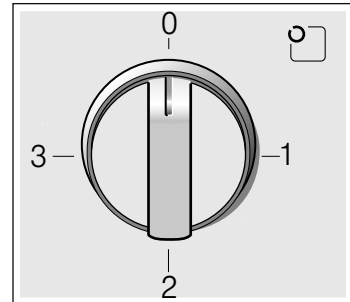
### Разяснения

1	Електрически котлон за готвене
2	Нормална горелка
3	Мощна горелка
4	Икономична горелка
5	Ключ за електрически котлон за готвене
6	Ключ за нормалната горелка
7	Ключ за мощната горелка
8	Ключ за икономичната горелка
9	Предупредителна лампичка

## Ключ за електрически котлон за готвене

Можете да настроите мощността за нагряване на електрически котлон за готвене с помощта на ключа.

Когато включвате електрически котлон за готвене, светва предупредителната лампичка.



Позиции	Електрически котлон за готвене/ функция
0	Зануляване Печката е изключена.
1-3	Степени за готвене 1 = най-ниска мощност 3 = най-висока мощност

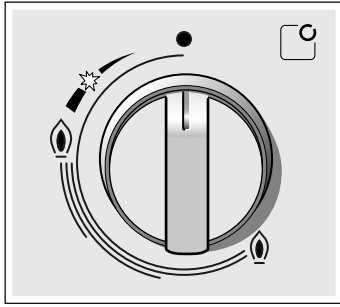
Ключът за електрически котлон за готвене се върти надясно или наляво.

Съответстващите на настройките мощности за електрически котлон за готвене са посочени в следната таблица:

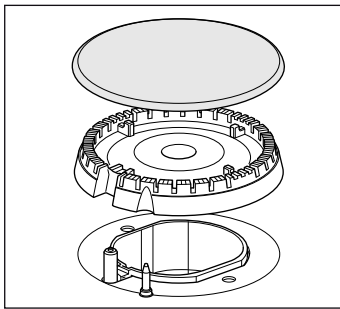
Позиции	Мощност	Диапазон на употреба
0	-	Печката е изключена.
1	190 W	Вид на нагряването
2	750 W	Готвене
3	1000 W	Печене

## Ключ за газовия котлон

Върху всяко копче е обозначена горелката, която се контролира от него.



За правилната работа на уреда както скарите, така и всички части на горелката трябва да са правилно поставени. Не разменяйте капациите на горелките.



Готварски плот	Мощност
Икономична горелка	1 kW
Нормална горелка	1,75 kW
Мощна горелка	3 kW

## Преди първото използване

Тук ще научите какво трябва да спазвате преди първото използване. Първо прочетете раздела *Указания за безопасност*.

### Нагриване на котлона

За да отстраните миризмата на ново, нагрейте котлона без тенджера на най-високата степен за 3 минути.

### Почистване на принадлежностите

Преди да използвате принадлежностите за първи път, ги почистете основно с горещ почистващ разтвор и меко парче.

## Ключ за плочата с котлони

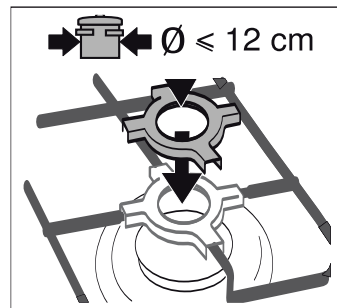
С ключовете за плочата с котлони можете да регулирате нейната мощност.

Позиции	Функция/газова печка
●	Зануляване Печката е изключена.
☼	Позиция за запалване Позиция за запалване
🔥 🔥	Диапазон на регулиране голям пламък = най-високата степен икономичен пламък = най-ниската степен

В края на диапазона на регулиране има ограничителен упорен елемент. Не въртете повече.

### Кръстачка за икономичната горелка (опция):

Използвайте доставената с уреда кръстачка, ако приготвяте върху икономичната горелка ястия в малки тенджери с диаметър под 12 см или турско кафе в каничка за еспreso.



Поставяйте кръстачката върху стоманената решетка на икономичната горелка.

Не използвайте кръстачката за тенджери с диаметър над 12 см.

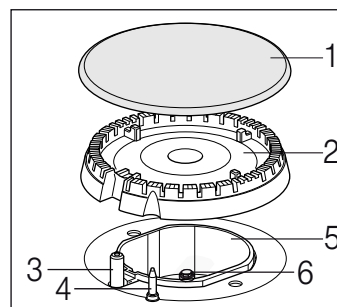
Кръстачката може да се използва само върху икономична горелка.

### Предварително почистване на чашата на горелката и на нейния капак

Почистете капака на горелката (1) и чашата на горелката (2) с вода и почистващ препарат. Подсушете внимателно отделните части.

Поставете чашата на горелката и капака отново върху главата на горелката (5). Внимавайте при това да не се наранят запалката (3) и нейният предпазен щифт (4).

Дюзата (6) трябва да бъде чиста и суха. Поставяйте капака на горелката винаги точно върху чашата на горелката.

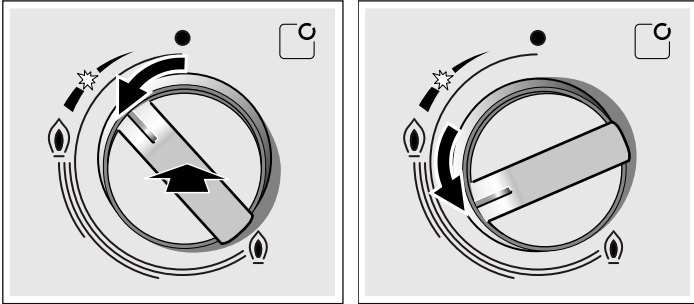


# Подготвяне на полето за готвене

Вашият готварски плот е оборудван с три газови котлона и един електрически котлон. Тук можете да прочетете как да запалите газовите котлони и да настроите електрическия котлон.

## Така запалвате газовия котлон

Поставяйте капака на газовия котлон винаги точно върху чашата на котлона. Отворите на чашата на горелката трябва винаги да са отпуснени. Всички детайли трябва да са сухи.



1. Натиснете въртящия се превключвател на желания котлон и го завъртете наляво в позиция на запалване ✨. Запалването започва.
2. Задръжте въртящия се превключвател натиснат за 3-5 секунди. Горелката се запалва.  
Защитата на запалването ще се задейства. Ако пламъкът загасне, подаването на газ ще бъде прекъснато автоматично от защитната система за запалването.
3. Настройте желаната височина на пламъка. Пламъкът не е стабилен между позицията ● Изкл и позицията ④. По тази причина винаги избирайте позиция между ④ големия и ⑤ малкия пламък.
4. Ако пламъкът отново изгасне, повторете процедурата, започвайки от стъпка 1 нататък.
5. Изключете котлона: Завъртете въртящия се превключвател ● надясно на позицията Изкл.

Приспособлението за запалване не трябва да бъде активирано повече от 15 секунди. Ако газовият котлон не се запали след 15 секунди, изчакайте поне една минута. После повторете процедурата за запалване.

### ⚠ Внимание!

Ако веднага след изключването на фурната завъртите превключвателя, започва да излиза газ. Ако не поставите превключвателя в позиция на запалване ✨, подаването на газ след 90 секунди се прекъсва.

### Не се извършва запалване

При спиране на тока или влажни запалителни свещи можете да запалите газовия котлон с газова запалка или с кибрит.

## Предупредителни указания

Тихият шум по време на работата на газовия котлон е нормален.

По време на първата употреба е нормално да се освобождават миризми. Това не представлява риск, респ. дефект. Миризмите изчезват с времето.

Появата на оранжев пламък е нормална. Той възниква поради намиращия се във въздуха прах, преляли течности и др.

Ако по погрешка пламъкът на газовия котлон угасне, завъртете копчето за управление на газовия котлон на Изкл и не палете котлона повторно най-малко за една минута.

Няколко секунди след изключването на горелката се чува тъп звук. Това е нормално и означава, че предпазната система се е дезактивирала.

Грижете се за максимална чистота. При замърсени запалителни свещи запалването не функционира безгрешно. Почиствайте ги редовно с малка неметална четка. Внимавайте върху запалителните свещи да не се упражнява силен натиск.

## Така се настройва електрическият котлон за готвене

Можете да настроите степента със съответния ключ на плочата с котлони.

Процедурата по следния начин:

1. Завъртете ключа на електрическия котлон за готвене наляво до подходяща степен между 1-3.
2. Диаметърът на електрическия котлон за готвене възлиза на 145 мм. Сега можете да започнете с приготвянето на вашите ястия. Използвайте само тенджери с равно дъно. Диаметърът на дъното на тенджерата или на тигана трябва да съответства на размера на котлона.
3. Когато ястието е готово изключете котлона (степен 0).

Степен 1 = най-ниска настройка

Степен 3 = най-висока настройка

Вид на нагряване	1	Зависимо от количеството нето
Готвене	2	Когато започвате с готвенето По време на готвенето
Печене	3	Нагряване на олиото, Когато започвате с печенето По време на печенето Готвене

Когато плочата с котлони се включи, дисплеят светва.

## Важна информация за Вашия електрически котлон за готвене

Нагрейте електрическия котлон за готвене преди първата употреба на най-висока степен за 3 минути. Това води до изгаряне и втвърдяване на топлоустойчивия материал на електрическия котлон за готвене.

Ако диаметърът на дъното на тенджерата или на тигана не съответства на готварския котлон или дъното на тенджерата не е равно, се изразходва ненужно много енергия. Изтичащото от страни загаря и оставя трудно отстраними петна.

Внимавайте дъното на тенджерата или на тигана да са сухи.

Електрическият котлон не бива да се включва, ако върху него не е поставена тенджерата. В противен случай повърхността на електрическия котлон за готвене може да се оцвети.

Поради топлинното въздействие металният пръстен на котлона с времето се оцветява. Можете да отстраните оцветяванията като почистите пръстена на котлона с грубата страна на гъба и почистващ препарат. При почистването внимавайте гъбата да не влезе в допир с котлона.

След използването избършете горната повърхност на електрическия котлон за готвене с влажна кърпа. Можете да използвате малко почистващ препарат. Не изстъргвайте упоритата мръсотия или загорелите остатъци от храна с нож или друг остър предмет.

След изключване на котлона е налична остатъчна топлина.

Дръжте децата далеч от уреда.

Уверете се, че ключът за котлона е изключен след спиране на електрическия ток.

От време на време търкайте електрическия котлон за готвене с машинно масло, за да блести като нов.

Електрическият котлон за готвене може да се изключва малко преди изтичането на времето за готвене, за да може да се използва остатъчната топлина.



# Съд за готвене и готварски препоръки

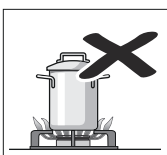
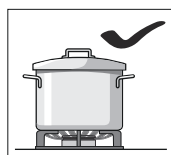
## Подходящи готварски съдове

Горелка/електрически котлон за готвене**	Минимален диаметър на тенджерата	Максимален диаметър на тенджерата
Електрически котлон за готвене*	14,5 см	14,5 см
Мощна горелка	24 см	28 см
Нормална горелка	18 см	24 см
Икономична горелка	12 см	18 см

\* Опция (за модели с електрически котлон за готвене)

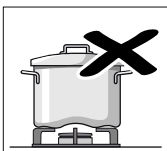
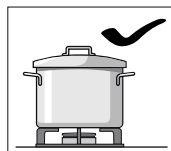
## Указания при употребата

Следните указания ще Ви помогнат да спестите енергия и да избегнете щети по готварските съдове:



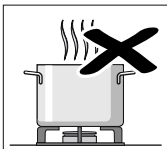
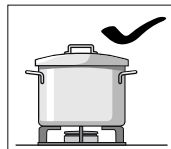
Използвайте готварски съдове с подходящ размер за съответната горелка.

Не използвайте малки готварски съдове върху големите горелки. Пламъкът трябва да не докосва страничните части на готварските съдове.

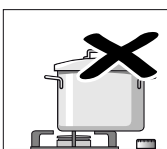
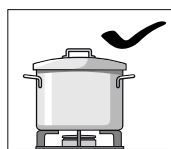


Не използвайте деформирани готварски съдове, които не стоят стабилно върху готварския плот. Съдовете могат да се преобърнат.

Използвайте само готварски съдове с плосък и дебел под.

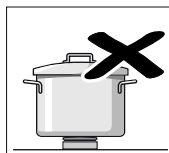
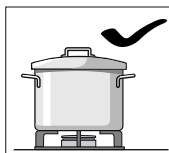


Не гответе без капак или когато капакът е изместен. Голяма част от енергията се хаби.



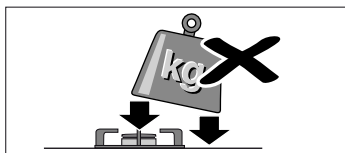
Поставяйте готварския съд в средата над горелката, в противен случай той може да се обърне.

Не дръжте големи тенджери върху горелките в близост до арматурите. Те могат да се прегреят и да се повредят.



Поставяйте тенджерите върху скарите, никога директно върху горелките.

Преди употреба проверявайте дали скарите за тенджери и капациите на газовите горелки са поставени правилно.



Внимавайте със съдовете, които са върху готварския плот.

Не удряйте върху готварския плот и не поставяйте тежки предмети върху него.

## Таблица - готвене

Изберете подходящия размер тенджера за всяка плоча с котлони. Диаметърът на дъното на тенджерата или на тигана трябва да се припокриват с размера на плочата с котлони.

Времето за приготвяне зависи от вида, теглото и качеството на ястието. По тази причина са възможни отклонения. Оптималното време за готвене можете да прецените най-добре сами.

Минералите и витамините се разрушават много бързо при готвене. По тази причина използвайте малко вода. Така витамините и минералите ще се запазят. Изберете кратко време за готвене, така зеленчуците остават твърди и богати на хранителни вещества.

Пример	Ястие	Плоча с котлони	Степен за готвене
Разтапяне	Шоколад, масло, маргарин	Икономична горелка	малък пламък
Загряване	Бульон, зеленчуци от консерва	Нормална горелка	малък пламък
		Електрически котлон за готвене**	1
Загряване и поддържане на топлината	супи	Икономична горелка	малък пламък
		Електрически котлон за готвене**	1
Задушаване*	Риба	Нормална горелка	между голям и малък пламък
		Електрически котлон за готвене**	2
Задушаване*	Картофи и други зеленчуци, месо	Нормална горелка	между голям и малък пламък
		Електрически котлон за готвене**	2

\* Ако използвате тенджера с капак, намалете пламъка, когато ястието заври.

\*\* Опция: За модели с електрически котлон за готвене

Пример	Ястие	Плоча с котлони	Степен за готвене
Готвене*	Ориз, зеленчуци, рибни ястия (със сосове)	Нормална горелка Електрически котлон за готвене**	голяма височина на пламъка 2-3
Пържене	Палачинки, картофи, шницели, рибни пръчици	Мощна горелка Електрически котлон за готвене**	между голям и малък пламък 3

\* Ако използвате тенджерата с капак, намалете пламъка, когато ястието заври.

\*\* Опция: За модели с електрически котлон за готвене

## Почистване и поддържане

За оптимална мощност и дълъг експлоатационен живот на готварската зона е необходимо непременно грижливо почистване и поддържане.

Като мярка за сигурност изключвайте газта от регулатора на газовата бутилка. (Ако печката е настроена на природен газ, затваряйте кранчето за газта).

Изтегляйте щепсела на уреда от контакта.

Ако плочата с котлони е още гореща, оставете я първо да се охлади.

### Внимание!

- Не използвайте почистващи препарати под налягане или пароструйки.
- За почистване на печката не използвайте горими вещества, като напр. киселина, разреждател, бензин или бензол.
- В никакъв случай не бива да се използват абразивни почистващи препарати или материали.

### Почистване

За да не повредите различните повърхности с погрешен почистващ препарат, съблюдавайте следните указания.

#### При почистване на готварския плот не използвайте

- неразреден миеш препарат или миеш препарат за съдомиялни машини,
- почистващи препарати с високо съдържание на алкохол,
- абразивни гъби,
- агресивни почистващи препарати, като препарат за почистване на фурна или препарат за почистване на петна,
- Не използвайте остри или абразивни почистващи препарати.
- Не мийте отделните части в съдомиялна машина.

Преди първото използване на гъбите ги измивайте старателно.

**Иноксови панели** Почиствайте с почистващ препарат за неръждаема стомана и мека кърпа. Търкайте винаги паралелно на естествените шарки. Иначе могат да се получат драскотини. Подсушавайте с мека кърпа. Котленият камък, мазнината, упоритите петна и петната от белтъци да се почистват незабавно. Не са подходящи агресивни почистващи препарати, драскащи гъби и груби кърпи за почистване. Иноксовите плотове могат да се полират със специални препарати. Съблюдавайте указанията на производителя. Специалните препарати за почистване на инокс можете да си набавите от центъра за обслужване на клиенти или в специализираните магазини.

**Емайлирани и лакирани повърхности** Почистете с малко миеш препарат и влажна кърпа. Подсушавайте с мека кърпа.

**Газови горелки и стоманени решетки на газовите котлони** Не почиствайте в съдомиялна машина. Отстранете стоманените решетки и ги почистете с гъба и с малко топла вода и препарат за почистване. Демонтирайте чашата и капака на горелката. За почистване използвайте гъба, миеш препарат и малко топла вода. Внимавайте отворите за газ в чашката на горелката да са чисти и без мръсотия. Запалките трябва да се почистват с мека четка. Газовите горелки функционират само когато запалките са чисти. Отстранявайте остатъците от храна от главите на горелката с кърпа и топъл сапунен разтвор. По тази причина използвайте само малко вода. Водата не бива да прониква във вътрешността на уреда. Внимавайте при почистването да не се запушат или да не се повредят отворите на дюзите. Подсушете всички детайли след почистването и поставете капака на горелката точно върху чашата на горелката. Недобре поставените отделни части затрудняват запалването на горелките. Поставете отново стоманените решетки. Препоръчаните за почистването на стоманените решетки специални почистващи препарати ще получите от нашия център за обслужване на клиенти или в специализираните магазини.

**Електрически котлон за готвене (по поръчка)** Почистете с твърдата страна на абразивна гъба и малко течен абразивен почистващ препарат. За да подсушите котлона след почистването, го включете за малко. Влажните котлони ръждясват с течение на времето. Накрая нанесете защитен препарат. Винаги почиствайте незабавно преливащите течности и остатъците от храна.

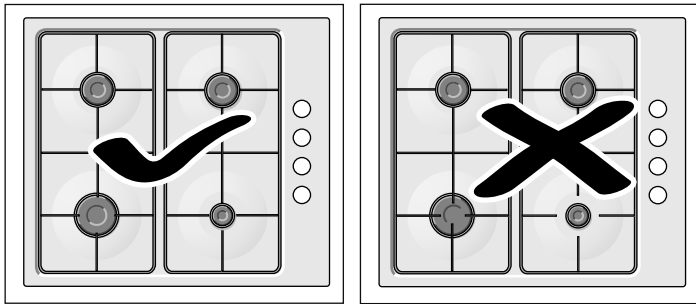
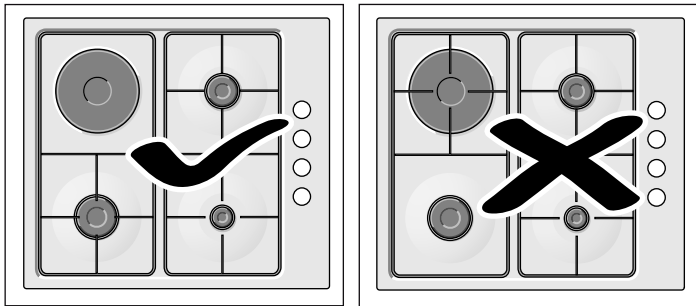
**Метален пръстен на електрическия котлон за готвене (по поръчка)** Металният пръстен може да си измени цвета с течение на времето. Въпреки това първоначалният цвят може да бъде възстановен. Почистете пръстена с твърдата страна на абразивна гъба и малко течен абразивен почистващ препарат. Внимавайте да не надраскате околните повърхности. Те могат да бъдат повредени. Препоръчаните за почистването на металния пръстен на електрическия котлон за готвене специални почистващи препарати ще получите от нашия център за обслужване на клиенти или в специализираните магазини.

**Въртящи превключватели** Почистете с малко миеш препарат и влажна кърпа. Подсушавайте с мека кърпа.

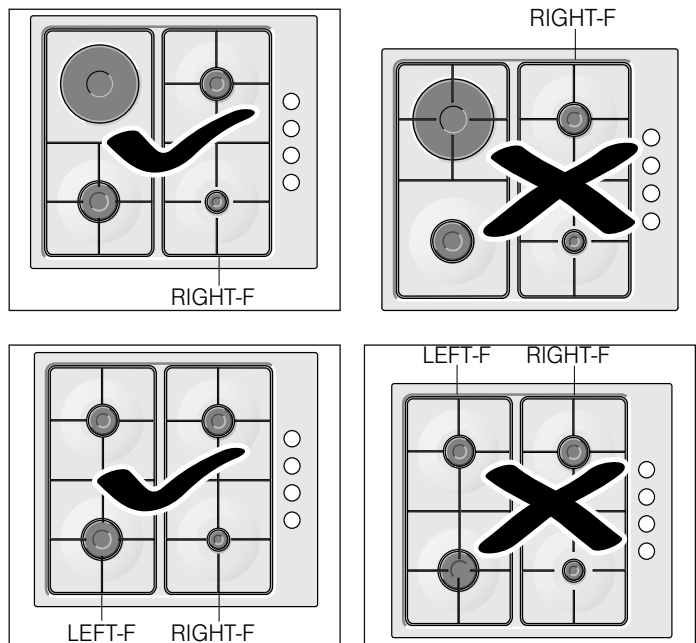
**Допълнителни принадлежности** Накиснете в разтвор на препарат за почистване. Почистете с неметална четка или гъба.

Ако скарите имат гумени подложки, внимавайте при чистенето. Подложките могат да се разхлабят и да одраскат скарата на готварския плот.

Внимавайте стоманените решетки да се поставят правилно след почистването и сушенето.



\*\* Опция: Валидно е само за някои модели.



## Поддръжка

Незабавно отстранявайте преливащите течности. Така избягвате залежаване на остатъци от храната и си спестявате усилия и време.

Почиствайте повърхностите на отделните части на горелките след всяка употреба и в студено състояние. И най-малките остатъци (изкипяла храна, пръски мазнина и др.) загарят върху повърхността и по-късно трудно се отстраняват. За правилен пламък отворите и прорезите на горелките трябва да са чисти.

Преместването на някои готварски съдове може да остави метални следи по скарите.

Почиствайте горелките и скарите с вода със сапун и неметална четка.

Не почиствайте отделни части на уреда в съдомиялна машина.

Винаги изсушавайте всички горелки и скари. Водните капки или мокрите зони в началото на процеса на готвене могат да повредят емайла.

### Внимание!

Почистващият препарат за неръждаема стомана не бива да се използва в зоната на частите за управление. Маркировката (щампата) може да се изтрие.

Винаги внимателно отстранявайте разлятото олио и съдържащите киселина хранителни продукти, като напр. лимона.

За почистването на панела за управление в никакъв случай не използвайте абразивен прах за почистване. По този начин надписите могат да се надраскат.

Капаците на горелката са покрити с черен емайл. Поради високата температура може да се обезцветят. Функцията на горелката не се уврежда от това.

# Отстраняване на повреди

В някои случаи възникналите повреди могат лесно да се отстранят. Преди да се обадите на центъра за обслужване, вижте следните указания:

Повреда	Възможна причина	Решение
Обща повреда по електрическата част.	Дефектен предпазител.	Проверете в главната кутия с предпазители дали предпазителът е дефектен и при нужда заменете.
	Автоматичният предпазител или диференциално защитно устройство са активирани.	В главния панел за управление проверете дали автоматичният предпазител или диференциално защитно устройство не са изгоряли.
Автоматичното запалване не функционира.	Между запалителните свещи и горелките може да се намират остатъци от храна или почистващи препарати.	Междинното пространство между запалителната свещ и горелката трябва да е чисто.
	Горелките са влажни.	Изсушете капците на горелките внимателно.
	Капаците на горелките не са поставени правилно.	Проверете дали капците са поставени правилно.
	Уредът не е заземен или е заземен погрешно или заземяването е повредено.	Свържете се с електротехник.
Неравномерен пламък на горелката.	Частите на горелката не са поставени правилно.	Поставете частите на горелката правилно върху съответната горелка.
	Прорезите на горелката са замърсени.	Почистете прорезите на горелката.
Притокът на газ не изглежда нормален или не излиза газ.	Междинно разположените вентили са затворени.	Отворете възможните междинно-разположени вентили.
	При използване на газова бутилка проверете дали тя не е празна.	Подменете газовата бутилка.
В кухнята мирише на газ.	Кран за газта е отворен.	Затворете крановете за газта.
	Лошо свързване на газовата бутилка.	Проверете свързването на газовата бутилка за уплътненост.
	Възможен теч на газ.	Затворете крана за газта, проветрете и веднага уведомете оторизиран за проверката и сертифицирането на инсталацията специалист. Не използвайте уреда докато не се гарантира, че няма теч на газ по инсталацията или по уреда.
Горелката се изключва веднага след отпускането на копчето.	Не сте задържали копчето натиснато достатъчно дълго.	Когато горелката се запали, задържете копчето още няколко секунди натиснато.
	Прорезите на горелката са замърсени.	Почистете прорезите на горелката.

## Център за обслужване на клиенти

Когато уредът Ви трябва да бъде ремонтиран, нашият център за обслужване на клиенти е на разположение. Ние винаги намираме подходящо решение, дори и да избегнем ненужното посещение на техници.

### Е - номер и FD - номер

За бързо уреждане, моля, имайте на разположение номера на изделието (Е-ном.) и датата на производство (FD-ном.), когато се свързвате с центъра за обслужване на клиенти. Идентификационната табелка с номерата ще откриете от долната страна на вашата печка. За да не се налага да търсите дълго в случай на повреда, можете да впишете данните на вашия уред и телефонните номера на центъра за обслужване на клиенти тук.

Е-ном.	FD-ном.
<b>Център за обслужване на клиенти</b> ☎	

Моля, имайте предвид, че дори и по време на гаранционния срок при неподходящо или неправилно използване ще поемете разходите за сервизирането и ремонта.

Данните за контакт със сервизите във всички страни ще намерите в приложения списък.


### Гаранционни условия

Ако уредът противно на очакванията има повреди или не е изпълнил Вашите изисквания за качество, уведомете ни за това възможно най-бързо. За валидното изпълнение на гаранцията уредът не трябва да е бил неоторизирано манипулиран, респ. използван.

Гаранционните условия се определят от нашето представителство в държавата на закупуване на уреда. Подробна информация ще получите в обектите за продажба. За да имате право на гаранционен иск, трябва да представите касовата бележка за уреда.

Запазваме си правото да правим промени.

# Опаковка и използвано оборудване

Ако уредът ви има задраскан символ с кофа за боклук , моля, спазвайте следните указания.

## Изхвърляне на определените места на отпадъчни продукти

Изхвърлете опаковката на определените места за отпадъчни продукти.



Този уред е обозначен в съответствие с европейската директива 2012/19/ЕС за стари електрически и електронни уреди (waste electrical and electronic equipment - WEEE).

Тази директива регламентира валидните в рамките на ЕС правила за приемане и използване на стари уреди.

Опаковката на Вашия уред се състои от материали, които са необходими, за да се гарантира ефективната защита при транспортиране. Тези материали са напълно годни за преработка и така намаляват замърсяването на околната среда. Както ние, така и Вие можете да дадете принос към опазването на околната среда чрез спазването на следните съвети:

- Изхвърлете опаковката в кофа за рециклиращи се материали.
- Преди изхвърлянето на ненужния уред се погрижете той вече да не може да се използва. Информирайте се при Вашата локална администрация за адреса пункта за вторични суровини и оставете там вашия уред.
- Не изхвърляйте използваната мазнина за пържене или олио в мивката. Събирайте олиото в затварящ се съд и го предавайте в събирателен пункт или, ако това не е възможно, го изхвърляйте в кофата за боклук (така то ще попадне в контролирано депо за отпадъци - може би не е най-доброто решение, но поне няма да се замърсява вода).

## Предписания за съблюдаване при транспортирането

Закрепете всички подвижни детайли върху уреда с тиксо, което не оставя следи след отстраняването си. Закрепете горния капак, ако има, с тиксо към страните на уреда.

Пазете оригиналната опаковка на уреда. Транспортирайте уреда в оригиналната опаковка. Съблюдавайте стрелките за ориентация при транспортиране на оригиналната опаковка.

### В случай, че оригиналната опаковка не е запазена

Опаковайте уреда в предпазна външна опаковка, за да му осигурите достатъчна защита от щети при транспорта.

Уредът трябва да се транспортира изправен с котлона и горелките нагоре. Не поставяйте тежки предмети върху уреда.

<b>Sigurnosne napomene</b> .....	<b>14</b>	Prikladne posude za kuhanje .....	20
<b>Uzroci šteta</b> .....	<b>16</b>	Tabela - Kuhanje .....	20
<b>Vaš novi štednjak</b> .....	<b>16</b>	<b>Čišćenje i održavanje</b> .....	<b>21</b>
Općenito .....	16	Čišćenje .....	21
Područje za kuhanje.....	17	Održavanje .....	22
Okretni prekidač za električno kuhalište .....	17	<b>Uklonite smetnje</b> .....	<b>22</b>
Okretni prekidač za plinski plamenik.....	17	<b>Servisna služba</b> .....	<b>23</b>
Križ za lonac za štedljivi plamenik (opcija):.....	18	E-broj i FD-broj .....	23
<b>Prije prve primjene</b> .....	<b>18</b>	<b>Pakiranje i korištena oprema</b> .....	<b>23</b>
Zagrijte kuhalište.....	18	Ekološki prihvatljivo zbrinjavanje .....	23
Čišćenje pribora.....	18	Mjere koje treba poštivati tijekom transporta.....	23
Prvo čišćenje glave i poklopca plamenika .....	18		
<b>Podešavanje kuhališta</b> .....	<b>18</b>		
Na ovaj način palite plinski plamenik .....	18		
Upozorenja.....	19		
Ovako podešavajte električno kuhalište.....	19		
Važne informacije o Vašem električnom kuhalištu.....	19		
<b>Posude i preporuke za kuhanje</b> .....	<b>20</b>		

Dodatne informacije o proizvodima, priboru, rezervnim dijelovima i servisima ćete pronaći na internet stranicama: **www.bosch-home.com** i u internet trgovini: **www.bosch-eshop.com**

## Sigurnosne napomene

Pozorno pročitajte ovu uputu za uporabu. Upute za uporabu i montažu te certifikat uređaja sačuvajte za kasniju uporabu ili za slijedećeg vlasnika uređaja.

**Proizvođač ne snosi odgovornost, ukoliko se ne pridržavate odredbi ovog priručnika.**

Ovaj uređaj odgovara klasi 3 prema DIN EN 30-1-1 za plinske uređaje: Ugradbeni uređaji.

Tip odobrenja uređaja: H13BH

U ovom priručniku za uporabu prikazani grafikoni služe kao orijentacija.

Ostavite uređaj u zaštitnom omotu do ugradnje.

Provjerite uređaj kada ste ga raspakirali. Ne priključujte ga ako je došlo do oštećenja prilikom transporta.

**Pozor:** Korištenje plinskog kuhala uzrokuje stvaranje topline, vlage i proizvoda izgaranja na mjestu izlaganja. Naročito kada je aparat u radu, treba paziti na dobro provjetranje mjesta izlaganja: prirodne otvore za provjetranje treba držati otvorenima ili predvidjeti mehanički uređaj za provjetranje (npr. napu).

Intenzivno i dugotrajno korištenje aparata može zahtijevati dodatno provjetranje, npr. otvaranje prozora ili učinkovito provjetranje, npr. rad postojećeg mehaničkog ventilacijskog uređaja na višem stupnju snage.

Ovaj uređaj smije se ugraditi samo na dovoljno prozračenom mjestu i u skladu s važećim odredbama i smjernicama za ventilaciju. Uređaj se ne smije priključiti na dimnjak ili ispušni sustav.

Na mjestu ugradnje za ovaj uređaj moraju biti ispunjene u potpunosti odredbe o ventilaciji.

Ugradnju uređaja treba izvršiti prema priloženoj uputi za montažu.

Samo ovlaštteni stručnjak smije priključiti uređaj i vršiti preinaku na drugu vrstu plina. Instalacija uređaja (priključak struje i plina) se smije provesti samo sukladno uputama za upotrebu i instalaciju. Neispravni priključak i krivo podešavanje mogu uzrokovati teške nezgode i oštećenja na uređaju. Proizvođač uređaja ne preuzima nikakvu odgovornost u ovakvim slučajevima. Garancija uređaja više nije važeća.

Ovaj uređaj je namijenjen isključivo korištenju u kućanstvu; nije dopušteno komercijalno ili proizvodno korištenje. Ovaj uređaj ne smije se ugraditi u jahte ili kampkućice. Jamstvo vrijedi samo ako se uređaj koristi isključivo u predviđene svrhe.

Ovaj uređaj je namijenjen samo za privatnu uporabu u kućanstvima. Uređaj koristite samo za pripremu jela i napitaka te ga nikada nemojte koristiti kao uređaj za zagrijavanje. Uređaj tijekom rada držite pod

nadzorom. Uređaj koristite samo u zatvorenim prostorijama.

Ovaj uređaj nije namijenjen za rad s vanjskim vremenskim sklopnim satom ili daljinskim upravljanjem.

Tijekom rada ne ostavljajte uređaj bez nadzora.

Ovaj uređaj smiju koristiti djeca starija od 8 godina te osobe sa smanjenim fizičkim, senzorskim ili mentalnim sposobnostima ili osobe koje nemaju iskustva ili znanja, ukoliko uređaj koriste pod nadzorom ili su upućene u sigurno korištenje uređaja te ukoliko su razumjele opasnosti koje zbog toga mogu uslijediti.

Djeca se ne smiju igrati s uređajem. Čišćenje i korisničko održavanje uređaja ne smiju vršiti djeca bez nadzora.

### **Opasnost od eksplozije!**

- Kod akumulacije neizgorjelog plina u zatvorenim prostorima postoji opasnost od eksplozije. Uređaj ne izlažite propuhu. Plamenici se mogu ugaziti. Pažljivo pročitajte upozorenja glede načina rada plinskih plamenika.
- Vruće ulje i masti mogu se brzo zapaliti. Ne ostavljajte vruće ulje i masti bez nadzora. Nikada ne gasite vatru vodom. Isključite kuhalo. Ugazite pažljivo vatru poklopcem, dekom za gašenje požara ili sličnim.
- Plinska kuhališta bez postavljenog posuđa u radu razvijaju veliku toplinu. Uređaj i iznad njega postavljena napa bi se mogli oštetiti ili zapaliti. Ostaci masti na filtru u napi bi se mogli zapaliti. Plinska kuhališta koristite samo s postavljenim posuđem za kuhanje.
- Kuhališta postaju jako vruća. Na ploču za kuhanje nikada ne postavljajte zapaljive predmete. Na ploči za kuhanje ne držite nikakve predmete.
- Uređaj postaje jako vruć, zapaljivi materijali bi lako mogli uhvatiti vatru. Ne čuvajte i ne koristite zapaljive predmete ( npr. sprejeve, sredstva za čišćenje) ispod ili u blizini pećnice. Ne čuvajte zapaljive predmete u ili na pećnici.
- Stražnja strana uređaja postaje jako vruća. To može uzrokovati oštećenja na priključnim vodovima. Vodovi za struju i plin ne smiju doći u dodir sa stražnjom stranom uređaja.

### **Opasnost od opekline!**

- Kuhališta i predmeti oko njih, pogotovo eventualno prisutni okviri kuhališta izrazito su vrući. Nikada ne dodirujte vruće površine. Djecu držite podalje od kuhališta.
- Tijekom rada postaju površine uređaja vruće. Ne dodirujte vruće površine. Djecu držite podalje od uređaja.
- Alkoholne pare se mogu zapaliti na vrućim kuhalištima. Nikada ne pripremajte jela s velikim količinama visokopostotnih alkoholnih pića. Koristite samo niskopostotni alkohol.
- Prazno posuđe na plinskim kuhalištima u radu postaje izrazito vruće. Nikada ne zagrijavajte prazno posuđe.
- Metalni predmeti na kuhalištu ubrzo postaju vrući. Na kuhalištu nikada ne odlažite metalne predmete, poput primjerice noževa, vilica, žlica i poklopaca.
- Ukoliko boca s tekućim plinom ne stoji okomito, tekući propan/butan mogao bi dospjeti u uređaj. Pritom bi na plamenicima mogli izlaziti veliki plameni jezici. Sastavni dijelovi uređaja bi se time mogli oštetiti te s vremenom postati propusni a zbog toga bi nekontrolirano mogao istjecati plin. Oboje može uzrokovati opekline. Boce s tekućim plinom uvijek koristite u okomitom položaju.
- Uređaj je vruć dok radi. Prije čišćenja ostavite da se uređaj ohladi.

### **Opasnost od ozljeda!**

- Nestručni popravci su opasni. Popravke smije vršiti samo serviser koji je prošao našu obuku te izmijeniti oštećene vodove za strujne i plinske vodove. Ako je uređaj neispravan, izvucite mrežni utikač ili isključite osigurač u ormariću s osiguračima, zatvorite dovod plina. Nazovite servis.
- Smetnje ili oštećenja na uređaju su opasne. Nikada ne uključujte neispravan uređaj. Izvucite mrežni utikač ili isključite osigurač u ormariću s osiguračima. Zatvorite dovod plina. Nazovite servis.
- Neodgovarajuće veličine lonaca, oštećeni ili krivo postavljeni lonci mogu uzrokovati teške ozljede. Poštujte napomene za posuđe za kuhanje.

## Opasnost od strujnog udara!

- Nestručni popravci su opasni. Samo kod nas školovani tehničar servisne službe smije vršiti popravke na uređaju. Ako je uređaj u kvaru, izvucite mrežni utikač ili izvadite osigurač iz ormarića za osigurače. Pozovite servisnu službu.
- Izolacija kabela električnih uređaja može se rastopiti u dodiru s vrućim dijelovima uređaja. Nemojte nikada dovesti u dodir priključni kabel električnih uređaja s vrućim dijelovima uređaja.
- Prodor vlage može izazvati strujni udar. Ne smiju se koristiti visokotlačni uređaji za čišćenje ili uređaji za čišćenje parom.
- Neispravni uređaj može uzrokovati strujni udar. Nikada ne uključujte neispravni

uređaj. Izvucite mrežni utikač ili isključite osigurač u ormariću s osiguračima. Nazovite servis.

Uređaj ne izlažite propuhu. Plamenici se mogu ugasiti.

Nikada ne dirajte unutrašnjost uređaja. Po potrebi pozovite našu servisnu službu.

Ukoliko ne možete okretati upravljačku polugu, ne pokušavajte to silom. Za popravak ili zamjenu upravljačke poluge odmah se obratite servisu.

## Uzroci šteta

### Kuhalište

#### Opres!

Kuhališta koristite samo s postavljenim posuđem. Ne zagrijavajte prazne lonce ili tave. Dno lonca će se oštetiti.

#### Opres!

Upotrebljavajte samo lonce i tave s ravnom donjom stranom.

#### Opres!

Lonac ili tavu postavljajte točno na sredinu plamenika. Time će se toplina plamena plamenika optimalno prenijeti po čitavoj donjoj strani lonca ili tave. Ručke i ručice se neće oštetiti, a time će se zajamčiti veća ušteda energije.

#### Opres!

Pazite da plamenici kuhališta uvijek bude čisti i suhi. Glava i poklopac plamenika moraju nalijegati točno na njihovom mjestu.

\*\* **Opcija:** Vrijedi samo za neke modele.

#### Opres!

Pripazite da štednjak ne stavljate u rad sa zatvorenim pokrovom (npr. djeca prilikom igre).

#### Opres!

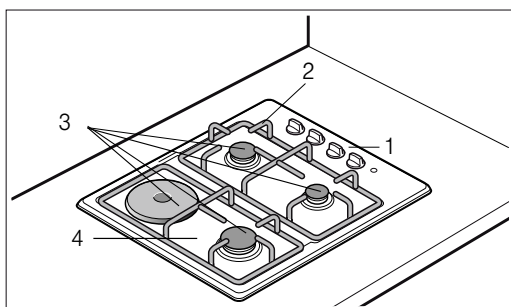
Kada uređaj koristite s plinskom bocom treba plinska boca stajati okomito. Vodoravna uporaba plinske boce može oštetiti unutarnje dijelove vašeg uređaja te uzrokovati istjecanje plina.

## Vaš novi štednjak

Ovdje ćete upoznati vašu novu pećnicu. Objasniti ćemo vam upravljačko polje, kuhalište i pojedine elemente za upravljanje. Ovdje ćete saznati više o komori za pečenje i o priboru.

### Općenito

Izvedba ovisi o pojedinom tipu uređaja.



#### Objašnjenja

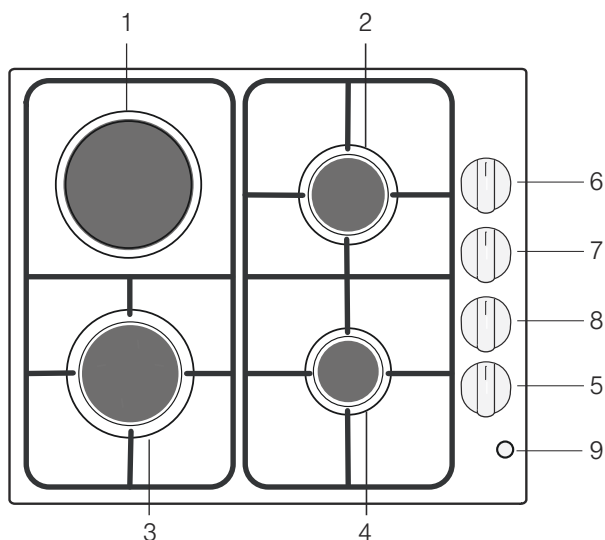
1	Upravljačka ploča
2	Čelična rešetka
3	Plamenik/Električno kuhalište*
4	Kuhalište

\* opcija



## Područje za kuhanje

Ovdje možete vidjeti pregled upravljačkog polja. Izvedba ovisi o pojedinom tipu uređaja.



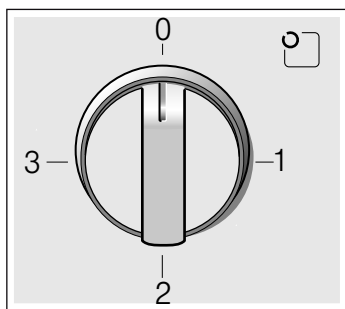
### Objašnjenja

1	Električno kuhalište
2	Normalni plamenik
3	Jaki plamenik
4	Štedljivi plamenik
5	Okretni prekidač za električno kuhalište
6	Okretna sklopka za normalni plamenik
7	Okretni prekidač za jaki plamenik
8	Okretni prekidač za štedljivi plamenik
9	Upozorne lampice

## Okretni prekidač za električno kuhalište

Snagu grijanja električnog kuhališta možete podešavati pomoću zakretnog gumba.

Kada uključite električno kuhalište, svijetli upozorna lampica.



Postavke	Električno kuhalište/funkcija
0 Položaj nula	Pećnica isključena.
1-3 Stupnjevi kuhanja	1 = najniži stupanj 3 = najviši stupanj

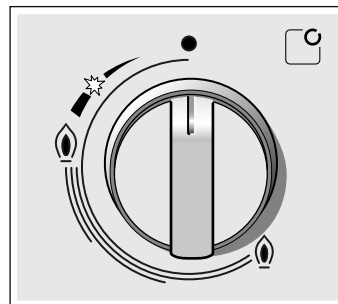
Okretni prekidač za električno kuhalište može se okretati udesno ili ulijevo.

Vrijednosti snage za električno kuhalište koje odgovaraju postavkama navedene su u slijedećoj tabeli:

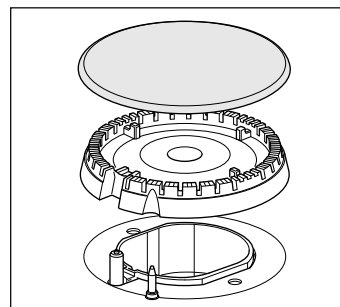
Postavke	Učinak	Područje primjene
0	-	Pećnica isključena.
1	190 W	Način grijanja
2	750 W	Kuhanje
3	1000 W	Pečenje

## Okretni prekidač za plinski plamenik

Na svakoj upravljačkoj poluzi je označen plamenik koji se na taj način kontrolira.



Rešetke kao i svi dijelovi plamenika moraju biti pravilno postavljene za ispravan rad uređaja. Ne zamjenjujte pokrove plamenika.



Kuhalište	Učinak
Štedljivi plamenik	1 kW
Normalni plamenik	1,75 kW
Jaki plamenik	3 kW

## Okretni gumb za kuhalište

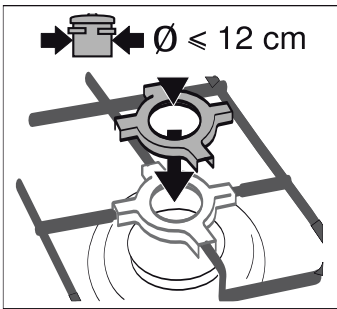
Snagu grijanja kuhališta možete podešavati pomoću četiriju okretnih prekidača kuhališta.

Postavke	Funkcija/plinski štednjak
● Položaj nula	Pećnica isključena.
✱ Položaj za paljenje	Položaj za paljenje
🔥 Postavno područje	veliki plamen = najjači položaj štedljivi plamen = najniži položaj

Na kraju postavnog područja je graničnik. Ne okrećite dalje.

## Križ za lonac za štedljivi plamenik (opcija):

Koristite križ za lonac koji je isporučen s uređajem ako na štedljivom plameniku pripremate jela u malim loncima promjera manjeg od 12 cm ili tursku kavu u espresso lončiću.



Postavite križ za lonac na čeličnu rešetku štedljivog plamenika. Križ za lonac ne koristite za lonce promjera većeg od 12 cm. Križ za lonac smije se koristiti samo na štedljivom plameniku.

## Prije prve primjene

Ovdje ćete saznati, na što sve morate obratiti pozornost prije prve uporabe. Prvo pročitajte odlomak *Sigurnosne napomene*.

### Zagrijte kuhalište

Za uklanjanje novog mirisa, zagrijavajte kuhalište bez lonca na najvišem stupnju tijekom 3 minute.

### Čišćenje pribora

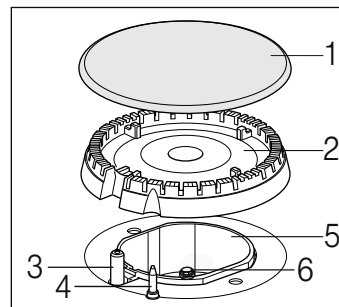
Prije prvog korištenja pribora temeljito ga očistite vrućom sapunicom i mekom krpom za pranje posuđa.

### Prvo čišćenje glave i poklopca plamenika

Pokrov (1) i krunu plamenika (2) čistite vodom i sredstvom za pranje posuđa. Pojedine dijelove pažljivo osušite.

Glavu i poklopac plamenika ponovno postavite na oplatu plamenika (5). Pritom pazite da se upaljač (3) i zatik za zaštitu od plamena (4) ne oštete.

Sapnica (6) mora biti suha i čista. Poklopac plamenika postavite uvijek točno na glavu plamenika.

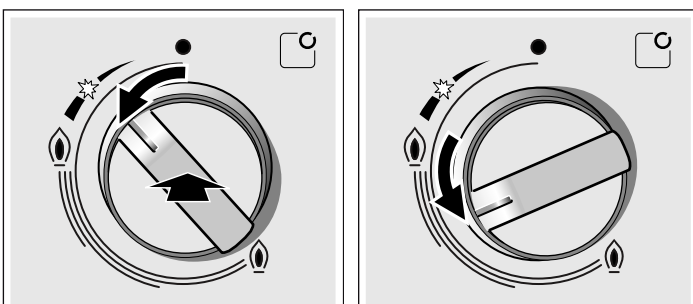


## Podešavanje kuhališta

Vaša ploča za kuhanje je opremljena s tri plinska plamenika i jednom pločom za kuhanje. Ovdje možete pročitati na koji način možete upaliti vaš plinski plamenik i podesiti ploču za kuhanje.

### Na ovaj način palite plinski plamenik

Stavite poklopac plamenika uvijek točno na krunu plamenika. Otvori na kruni plamenika moraju uvijek biti slobodni. Svi dijelovi moraju biti suhi.



1. Pritisnite okretni prekidač željenog kuhališta i okrenite ga ulijevo u položaj paljenja ✨. Paljenje se aktivira.

2. Pritisnite i držite okretni prekidač u trajanju od 3-5 sekundi. Plinski plamenik se upali.

Osigurač paljenja je aktiviran. Ukoliko se plamenik ugasi, dovod plina se prekida automatski sustavom zaštite od paljenja.

3. Podesite željenu veličinu plamena. Između postavke ● ISKLJ i postavke ④ plamen nije stabilan. Stoga uvijek odaberite postavku između ④ većeg i ③ manjeg plamena.

4. Ukoliko se plamenik ponovno ugasi, ponovite postupak od koraka 1.

5. Isključivanje kuhališta: Okrenite okretni prekidač ● udesno u položaj Isključeno.

Sustav paljenja ne smijete pustiti da radi dulje od 15 sekundi. Ukoliko se plamenik ne upali nakon 15 sekundi, pričekajte najmanje jednu minutu. Potom ponovite postupak paljenja.

### ⚠️ Pozor!

Ako odmah nakon isključivanja štednjaka okrenete okretni prekidač, plin će izlaziti. Ako prekidač ne stavite u položaj paljenja ✨, dovod plin se prekida nakon 90 sekundi.

## Uređaj se ne pali

U slučaju nestanka struje ili u slučaju vlažnih svjećice za paljenje se plinski plamenik može zapaliti upaljačem za plin ili žigicom.

## Upozorenja

Tiho zujanje za vrijeme rada plamenika je normalna pojava.

Tijekom prvog korištenja je normalno da se oslobađaju mirisi. To ne predstavlja nikakav rizik odnosno kvar. Mirisi će s vremenom nestati.

Narančasti plamen je normalna pojava. Nastaje zbog prisustva prašine u zraku, prolivene tekućine itd.

Ako plamen na plameniku nehotice izlazi, okrenite kontrolni gumb plamenika na isključeno te nemojte ponovno upaliti plamenik najmanje jednu minutu.

Nekoliko sekundi nakon isključivanja plamenika možete čuti prigušen šum. To je normalna pojava i znači da je sigurnosni sustav deaktiviran.

Pazite na maksimalnu čistoću. Paljenje ne funkcionira ispravno kod zaprljanih svjećica za paljenje. Redovito ih očistite malom nemetalnom četkom. Pritom pazite da silom ne lupate po svjećicama za paljenje.

## Okako podešavajte električno kuhalište

Pomoću odgovarajućeg okretnog gumba na električnom kuhalištu možete podesiti stupanj za kuhanje.

Postupite ovako:

1. Okretni prekidač električnog kuhališta okrenite ulijevo na primjereni stupanj za kuhanje između 1-3.
2. Promjer kuhališta iznosi 145 mm. Sada možete započeti s pripremom vašeg jela. Koristite samo lonce s ravnim dnom. Promjer dna lonca ili tave treba odgovarati veličini kuhališta.
3. Kad je jelo gotovo, isključite kuhalište (stupanj kuhanja 0).

Stupanj za kuhanje 1 = najniža postavka  
Stupanj za kuhanje 3 = najviša postavka

Način grijanja	1	Ovisno o količini
Kuhanje	2	Kada započnete s kuhanjem Tijekom kuhanja
Pečenje	3	Zagrijavanje ulja, kada započnete s pečenjem Tijekom pečenja Kuhanje

Kada se kuhalište uključi, indikator zasvijetli.

## Važne informacije o Vašem električnom kuhalištu

Električno kuhalište zagrijavajte prije prve primjene na najvišem stupnju tijekom 3 minute. To utječe na to da se materijal električnog kuhališta koji je otporan na vrućinu sagori i stvrdne.

Ako se promjer dna lonca ili tave ne podudara s kuhalištem ili ako je dno lonca neravno, energija se nepotrebno troši. Preliveno sagorijeva i ostavlja mrlje koje se teško uklanjaju.

Pazite da dno posude ili tave bude suho.

Električno kuhalište se ne smije uključivati ako se na njemu ne nalazi nijedna posuda. U suprotnom može površina električnog kuhališta promijeniti boju.

Zbog utjecaja topline se s vremenom mijenja boja metalnih prstenova kuhališta. Ove promjene boje možete ukloniti tako da prsten kuhališta očistite hrapavom stranom kuhinjske spužve i sredstvom za čišćenje. Kod čišćenja pazite da spužva ne dođe u dodir s kuhalištem.

Nakon korištenja vlažnom krpom obrišite površinu električnog kuhališta. Možete koristiti i sredstvo za pranje. Tvrdokornu prljavštinu ili zagorjele ostatke jela ne pokušavajte izgrepsi nožem ili nekim drugim oštrim predmetom.

Nakon isključivanja kuhališta je još uvijek prisutna toplina. Djecu držite podalje od uređaja.

Pobrinite se da zakretni gumb za kuhalište nakon nestanka struje bude isključen.

Električno kuhalište s vremena na vrijeme natrljajte mašinskim uljem, kako bi bilo sjajno kao prvog dana.

Električno kuhalište možete isključiti kratko prije nego što jelo bude kuhano, kako biste iskoristili preostalu toplinu za dovršetak kuhanja.

# Posuđe i preporuke za kuhanje

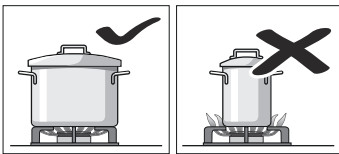
## Prikladne posude za kuhanje

Plamenik/Električno kuhalište**	Minimalni promjer lonca	Maksimalni promjer lonca
Električno kuhalište*	14,5 cm	14,5 cm
Jaki plamenik	24 cm	28 cm
Normalni plamenik	18 cm	24 cm
Štedljivi plamenik	12 cm	18 cm

\* opcija (za modele s električnim kuhalištem)

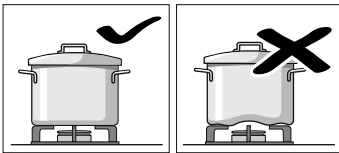
## Naputci za uporabu

Sljedeći naputci Vam pomažu za uštedu energije te izbjegavanje oštećenja na posudama za kuhanje:



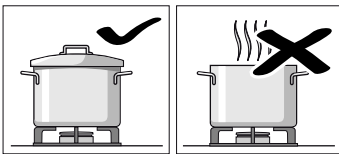
Koristite posude za kuhanje prikladne veličine za plamenike.

Ne upotrebljavajte male posude za kuhanje na velikim plamenicima. Plamen ne bi smio dodirivati stranice posuda za kuhanje.

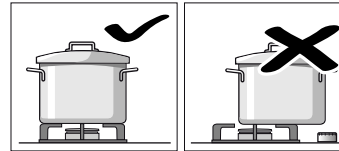


Ne upotrebljavajte deformirane posude za kuhanje koje ne mogu stajati stabilno na kuhalištu. Posude se mogu prevrnuti.

Upotrebljavajte samo posude za kuhanje s ravnim i debelim dnom.

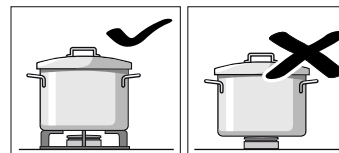


Ne kuhajte bez poklopca ili kada poklopac nije poklopljen do kraja. Gubi se veliki dio energije.



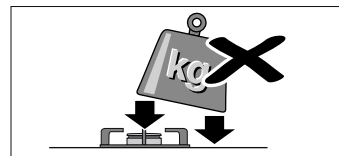
Postavite posudu za kuhanje na sredinu plamenika kako se ista ne bi prevrnula.

Ne stavljajte velike lonce na plamenike blizu armatura. Mogle bi se pregrijati a time i oštetiti.



Stavite lonce na rešetku, ali nikada direktno na plamenike.

Prije uporabe se uvjerite da su rešetke za lonce te poklopci plinskih plamenika pravilno postavljeni.



Oprezno rukujte posudama koje se nalaze na kuhalištu.

Ne udarajte po kuhalištu i ne stavljajte težak teret.

## Tabela - Kuhanje

Za svako kuhalište odaberite odgovarajuću veličinu lonca. Promjer dna lonca ili tave se treba odgovarati veličini kuhališta.

Vremena pripreme hrane ovise o vrsti, masi i kvaliteti namirnica. Stoga su moguća odstupanja. Optimalno vrijeme pripreme hrane najbolje možete procijeniti sami.

Mineralne tvari i vitamini se pri kuhanju vrlo brzo uništavaju. Stoga pri kuhanju koristite tek malu količinu vode. Na taj će se način vitamini i minerali sačuvati. Odaberite kratko vrijeme pripreme hrane, kako bi povrće ostalo hrustavo i sačuvalo hranjive tvari.

Primjer	Jelo	Kuhalište	Stupanj kuhanja
<b>Topljenje</b>	Čokolada, maslac, margarin	Štedljivi plamenik	mali plamen
<b>Zagrijavanje</b>	Juha, povrće iz konzerve	Normalni plamenik Električno kuhalište**	mali plamen 1
<b>Zagrijavanje i održavanje topline</b>	Juhe	Štedljivi plamenik Električno kuhalište**	mali plamen 1
<b>Pirjanje*</b>	Riba	Normalni plamenik Električno kuhalište**	između velikog i malog plamena 2
<b>Pirjanje*</b>	Krumpir i ostalo povrće, meso	Normalni plamenik Električno kuhalište**	između velikog i malog plamena 2
<b>Kuhanje</b>	Riža, povrće, jelo od mesa (s umacima)	Normalni plamenik Električno kuhalište**	velika visina plamena 2-3
<b>Pečenje</b>	Palačinke, krumpir, odrezak, riblji štapići	Jaki plamenik Električno kuhalište**	između velikog i malog plamena 3

\* Ako koristite posudu s poklopcem, plamen smanjite čim počne kuhati.

\*\* Opcija: Za modele s električnim kuhalištem

# Čišćenje i održavanje

Za optimalnu snagu i dugi životni vijek kuhališta, potrebno je pažljivo čišćenje i održavanje.

Kao sigurnosnu mjeru isključite plin na regulatoru plina u boci. (Kada je pećnica podešena na zemni plin, zatvorite ventil za zemni plin).

Izvučite mrežni utikač uređaja iz utičnice.

Ako je kuhalište još uvijek vruće, najprije ga ostavite da se ohladi.

## Oprez!

- Ne upotrebljavajte visokotlačne ili parne čistače.
- Za čišćenje pećnice ne koristite zapaljive predmete poput kiselina, razrjeđivača, benzina ili benzola.
- Ni u kom slučaju nemojte koristiti abrazivna sredstva za čišćenje ili materijale.

## Čišćenje

Poštujte sljedeće obavijesti i napomene kako biste spriječili da se različite površine oštete krivim sredstvima za čišćenje.

### Prilikom čišćenja kuhališta

- ne koristite nerazrijeđeno sredstvo za pranje posuđa ili sredstvo za strojno pranje posuđa,
- sredstva za čišćenje s visokim udjelom alkohola,
- spužve za ribanje,
- agresivna sredstva za čišćenje poput sredstva za čišćenje pećnica ili sredstva za uklanjanje mrlja,
- Nikada ne upotrebljavajte oštra ili nagrizajuća sredstva za čišćenje.
- Pojedine dijelove ne perite u perilici posuđa.

Nove spužve dobro isperite prije prvog korištenja.

### Fronte od nehrđajućeg čelika

Čistite sa specijalnim sredstvom za čišćenje nehrđajućeg čelika i mekom krpom. Uvijek brišite paralelno s prirodnom teksturom. U suprotnom bi slučaju mogle nastati ogrebotine. Osušite mekom krpom. Uvijek odmah uklonite mrlje od vapnenca, masti, škroba i bjelanjčevina. Neprikladna su agresivna sredstva za čišćenje, spužve za struganje i grube krpe za čišćenje. Fronte od nehrđajućeg čelika se mogu uložiti specijalnim sredstvom za održavanje. Poštujte napomene proizvođača. Kod servisne službe ili u specijalnoj trgovini mogu se nabaviti specijalna sredstva za čišćenje nehrđajućeg čelika.

### Emajlirane i lakirane površine

Uređaj očistite s malo sredstva za pranje posuđa i vlažnom krpom. Osušite mekom krpom.

### Plinski plamenik i čelična rešetka plinskih kuhališta

Ne perite je u perilici posuđa. Uklonite čelične rešetke i očistite ih spužvom, nešto tople vode i sredstvom za pranje. Izvadite krunu i pokrov plamenika. Za čišćenje koristite spužvu, nešto tople vode i sredstvo za pranje posuđa. Pazite da otvori za plin na kruni plamenika budu čisti i bez čestica prljavštine. Upaljače valja čistiti mekom četkom. Plinski plamenici rade samo kada su upaljači čisti. Ostatke hrane iz oplata plamenika uklonite vlažnom krpom i sredstvom za pranje posuđa. Prilikom čišćenja koriste tek malu količinu vode. Voda ne smije doprijeti u unutrašnjost uređaja. Pazite da otvori sapnica za vrijeme čišćenja ne budu začepljeni ili oštećeni. Nakon čišćenja osušite sve dijelove te poklopac plamenika postavite točno na grlo plamenika. Pojedinačni dijelovi koji nisu pravilno postavljeni otežavaju paljenje plamenika. Ponovno postavite čeličnu rešetku. Specijalno sredstvo za čišćenje koje je namijenjeno za čišćenje čelične rešetke možete dobiti u našem servisu ili u specijaliziranoj trgovini.

### Električno kuhalište (opcija)

Očistite s tvrdom stranom spužve za ribanje i s nešto tekućeg sredstva za ribanje. Nakon čišćenja, kratko uključite kuhalište da se osuši. Vlažna će kuhališta zahrđati s vremenom. Potom nanosite sredstvo za održavanje. Odmah odstranite ostatke hrane i prolivenu tekućinu.

### Metalni prsten električnog kuhališta (opcija)

Metalni prsten može s vremenom promijeniti boju. Ali osnovna boja se unatoč tome ponovno može dobiti. Prsten očistite s tvrdom stranom spužve za ribanje i s nešto tekućeg sredstva za ribanje. Pritom pazite da ne ostružete susjedne površine. Površine bi se mogle oštetiti. Specijalno sredstvo za čišćenje koje se preporuča za čišćenje metalnih prstenova električnog kuhališta možete dobiti u našem servisu ili u specijaliziranoj trgovini.

### Zakretni gumbi

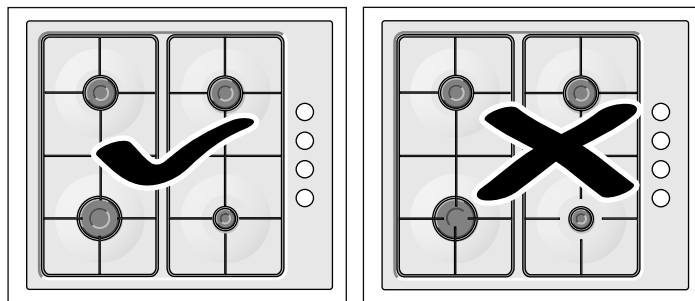
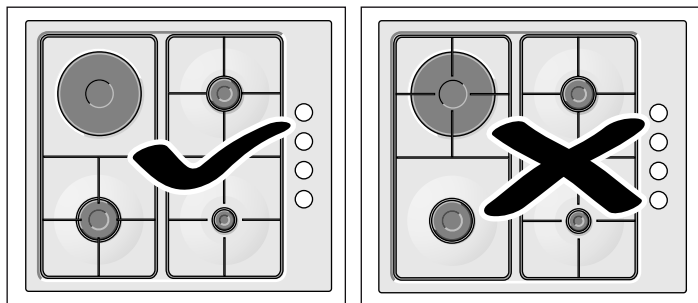
Uređaj očistite s malo sredstva za pranje posuđa i vlažnom krpom. Osušite mekom krpom.

### Pribor

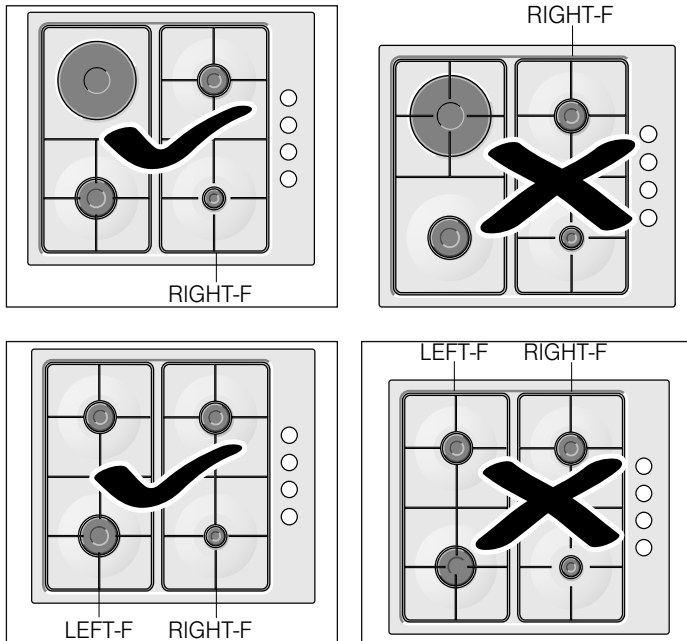
Omekšajte u vrućoj sapunici. Čistite nemetalnom četkom ili spužvom.

Ako rešetke imaju gumene prevlake, budite oprezni kod čišćenja. Prevlake bi se mogle odvojiti od rešetke a rešetka bi mogla izgresti kuhalište.

Pazite da čelična rešetka nakon čišćenja i brisanja ponovno bude pravilno postavljena.



\*\* Opcija: Vrijedi samo za neke modele.



## Održavanje

Odmah odstranite prolivenu tekućinu. Na taj način ćete izbjeći da se ostaci hrane zalijepe te ćete uštediti trud i vrijeme.

Površine dijelova plamenika očistite nakon svake uporabe i kada se ohlade. I najmanji ostaci (prekipjela jela, masne mrlje, itd.) se uvuku u površinu te ih je kasnije teško ukloniti. Za pravi plamen rupe i otvori plamenika moraju biti čisti.

Pomicanje nekih posuda za kuhanje može ostaviti tragove metala na rešetki.

Očistite plamenike i rešetke sapunicom i nemetalnom četkom.

Pojedine dijelove uređaja ne perite u perilici posuđa.

Uvijek osušite sve plamenike i rešetke. Kapi vode ili vlažna mjesta na početku kuhanja mogu oštetiti emajl.

### Oprez!

Sredstvo za čišćenje nehrđajućeg čelika ne smije se koristiti u području upravljačkih dijelova. Oznaka (natpis) bi se mogla izbrisati.

Odmah odstranite proliveno ulje i namirnice koje sadrže kiseline poput limuna.

Za čišćenje upravljačkog polja ni u kom slučaju nemojte koristiti abrazivni prašak za čišćenje. Prašak bi mogao izgresti natpise.

Poklopci plamenika su premazani crnim emailom. Zbog visokih temperatura može doći do promjena boje. To neće negativno utjecati na funkciju plamenika.

## Uklonite smetnje

U nekim slučajevima mogu se lako ukloniti nastale smetnje. Prije nego pozovete servisnu službu, poštujući sljedeće naputke:

Smetnja	Mogući uzrok	Rješenje
Smetnja na elektrici.	Osigurač u kvaru.	U glavnom ormariću s osiguračima provjerite je li osigurač u kvaru i po potrebi ga zamijenite.
	Automatski osigurač ili zaštitna strujna sklopka je iskočila.	Na glavnom upravljačkom polju provjerite je li automatski osigurač ili zaštitna strujna sklopka pregorela.
Automatsko paljenje ne funkcionira.	Između svjećica za paljenje i plamenika mogu se naći ostaci namirnica ili sredstava za čišćenje.	Prostor između svjećice za paljenje i plamenika mora biti čisto.
	Plamenici su vlažni.	Pokrove plamenika pažljivo osušite.
	Pokrovi plamenika nisu pravilno postavljeni.	Provjerite jesu li pokrovi pravilno postavljeni.
	Uređaj nije ili je neispravno uzemljen ili je uzemljenje oštećeno.	Kontaktirajte svojeg elektroinstalatera.
Neravnomjeran plamen.	Dijelovi plamenika nisu pravilno postavljeni.	Dijelove plamenika pravilno postavite na odgovarajuće plamenike.
	Otvori plamenika su zaprljani.	Očistite otvore plamenika.
Istjecanje plina ne izgleda normalno ili plin ne izlazi.	Međusobno spojeni ventili su zatvoreni.	Otvorite moguće međusobno spojene ventile.
	Pri korištenju plinske boce provjerite da nije prazna.	Zamijenite plinsku bocu.
U kuhinji se osjeća miris plina.	Slavina za plin je otvorena.	Zatvorite slavine za plin.
	Loš priključak plinske boce.	Provjerite zabrtvljenost priključka plinske boce.
	Moguće propuštanje plina.	Zatvorite slavinu za plin, prozračite prostor te odmah obavijestite ovlaštenog stručnjaka za pregled i izdavanje certifikata za instalaciju. Ne koristite uređaj dok se ne uvjerite da nema propuštanja plina na instalaciji ili uređaju.
Plamenik se isključuje odmah nakon otpuštanja upravljačke poluge.	Niste dovoljno dugo pritiskali upravljačku polugu.	Čim se plamenik upali, upravljačku polugu držite pritisnutom još nekoliko sekundi.
	Otvori plamenika su zaprljani.	Očistite otvore plamenika.


# Servisna služba

Ako je vašem uređaju potreban popravak na usluzi vam stoji naš servis. Uvijek pronalazimo odgovarajuće rješenje, pa i da spriječimo nepotrebne intervencije naših tehničara.

## E-broj i FD-broj

Za brži tijek razgovora molimo pripremite si broj proizvoda (E-br.) i broj proizvodnje (FD-br.) kada pozivate naš servis. Označnu pločicu s brojevima ćete pronaći na donjoj strani vaše pećnice. Kako u slučaju potrebe ne biste suviše dugo trebali tražiti, ovdje možete unijeti podatke vašeg uređaja te telefonski broj servisne službe.

E-br.	FD-br.

Servisna služba 

Molimo obratite pozornost na to da će vam i unatoč trajanju garancije u slučaju nestručne ili zlorabeće uporabe biti obračunati troškovi servisa i popravka.

Kontaktne podatke za sve države naći ćete u priloženom popisu servisnih službi.


## Jamstveni uvjeti

Ukoliko uređaj suprotno očekivanju pokazuje oštećenja ili ne ispunjava zahtjeve kvalitete, obavijestite nas što je prije moguće. Za važeće ispunjenje jamstva uređajem se ne smije neovlašteno rukovati odn. koristiti ga.

Jamstvene uvjete određuje naše zastupništvo u zemlji kupnje uređaja. Detaljne informacije ćete dobiti na prodajnim mjestima. Kako biste mogli iskoristiti jamstvo, trebate predložiti potvrdu o kupnji uređaja.

Pridržavamo pravo na izmjene.

# Pakiranje i korištena oprema

Ukoliko je na Vašem uređaju simbol precrtane kante za smeće , obratite pozornost na sljedeće napomene.

## Ekološki prihvatljivo zbrinjavanje

Ambalažu zbrinite na ekološki prihvatljiv način.



Ovaj je uređaj označen u skladu s europskom smjernicom 2012/19/EU o otpadnim električnim i elektronskim uređajima (waste electrical and electronic equipment - WEEE).

Smjernica određuje okvir za povratak i zbrinjavanje otpadnih uređaja valjan u cijeloj Europskoj Uniji.

Ambalaža Vašeg uređaja napravljena je od materijala koji su potrebni za učinkovitu zaštitu pri transportu. Ti su materijali u potpunosti ponovno upotrebljivi te time smanjuju štetni učinak na okoliš. Kao što i mi činimo tako i Vi može doprinijeti zaštiti okoliša poštujući sljedeće savjete:

- Ambalažu zbrinite u kontejner za recikliranje.
- Uređaj kojeg ne koristite prije zbrinjavanja učinite neupotrebljivim. U mjesnoj upravi doznajte adresu najbližeg reciklažnog dvorišta i tamo predajte svoj uređaj.
- Korištenu masnoću od pečenja ili ulje ne izlijevajte u sudoper. Skupljajte ulje u posudi koja se može zatvoriti te je odnesite u sakupljalište ili ako to nije moguće, bacite je u kontejner za smeće (tako će doći na kontrolirani deponij smeća, vjerojatno to nije najbolje rješenje ali se na taj način ne zagađuje voda).

## Mjere koje treba poštivati tijekom transporta

Sve pomične dijelove u i na uređaju pričvrstite ljepljivom trakom, koja se može odstraniti a da pritom ne ostavlja tragove. Gornji poklopac, ukoliko postoji, pričvrstite ljepljivom trakom na stranama uređaja.

Sačuvajte originalno pakiranje uređaja. Uređaj transportirajte samo u originalnom pakiranju. Molimo, poštujujte navode proizvođača na ambalaži.

## Ukoliko više nemate originalno pakiranje

zapakirajte uređaj u zaštitno pakiranje, kako biste pružili dovoljnu zaštitu od raznih oštećenja koja bi mogla nastati prilikom transporta.

Uređaj valja transportirati u okomitom položaju s kuhalištem i plamenicima okrenutim prema gore. Ne stavljajte teške predmete na uređaj.

<b>Безбедносни напомени</b> .....	<b>24</b>	<b>Сад за готвење и препораки за готвење</b> .....	<b>30</b>
<b>Причини за оштетувања</b> .....	<b>26</b>	Соодветни садови за готвење.....	30
<b>Вашиот нов шпорет</b> .....	<b>27</b>	Табела - Готвење.....	30
Општо .....	27	<b>Одржување и чистење</b> .....	<b>31</b>
Област за готвење.....	27	Чистење .....	31
Вртлив прекинувач за електричните плочи за готвење.....	27	Нега.....	32
Вртлив прекинувач за пламеникот на гас.....	28	<b>Отстранување на дефектите</b> .....	<b>33</b>
Држач за гезве за економичниот пламеник (опција):.....	28	<b>Сервисна служба</b> .....	<b>33</b>
<b>Пред првата употреба</b> .....	<b>28</b>	Број на производ и датум на производство .....	33
Загревање на плочата за готвење.....	28	<b>Пакување и опрема за користење</b> .....	<b>34</b>
Чистење на опремата .....	28	Отстранување согласно прописите за животна средина.....	34
Претходно чистење на држачот и капакот за пламеникот .....	28	Мерки на кои треба да се внимава при транспортот.....	34
<b>Поставување на полето за готвење</b> .....	<b>29</b>		
На овој начин го палите пламеникот на гас.....	29		
Напомени за предупредување .....	29		
Електричната плоча за готвење ја поставувате на следниот начин.....	29		
Важни информации за Вашата електрична плоча за готвење 29			

Останати информации за производите, опремата, резервните делови и сервис ќе најдете на интернет: [www.bosch-home.com](http://www.bosch-home.com) и Online-продажба: [www.bosch-eshop.com](http://www.bosch-eshop.com)

## **Безбедносни напомени**

Внимателно прочитајте го ова упатство. Упатството за употреба и за монтажа, како и сертификатот за уредот чувајте ги за подоцнежна употреба или за следниот сопственик.

### **Производителот не одговара за непочитувањето, на одредбите од ова упатство.**

Овој уред одговара на класата 3 според одредбата DIN EN 30-1-1 за уреди на гас: Монтажни уреди.

Вид на дозвола за уредот: Н13ВН

Графичките прикази во ова упатство за употреба се ориентациони.

Сè до инсталацијата, оставете го уредот во заштитната амбалажа.

Откако ќе го отпакувате уредот, проверете ја неговата состојба. Доколку има штети настанати при транспортот, не го приклучувајте.

**Внимание:**Користењето на уред за готвење на гас создава топлина, влага и согорување во просторијата каде е сместен. Особено доколку уредот работи, треба да се внимава добро да се проветрува просторијата каде е тој поставен: природните отвори за проветрување треба да се држат отворени или треба да постои механички уред за проветрување (на пр. аспиратор).

Доколку уредот интензивно и подолго време се користи, можно е да е потребно дополнително проветрување, на пр. отворање на прозор, или поквалитетно проветрување, на пр. користење на механичкиот уред за проветрување на повисок степен.

Овој уред смее да се користи само на доволно проветрено место и да се инсталира само во согласност со важечките одредби и регулативи за вентилација. Уредот не смее да се приклучува на оџак или издувни системи.

На местото каде е инсталиран овој уред, мора да се почитуваат одредбите за вентилација.

Инсталацијата на уредот мора да се изврши според приложеното упатство за монтажа.

Само лиценцирано стручно лице смее да го приклучи уредот и да направи промена на друг вид на гас. Инсталацијата на уредот (електричен и приклучок на гас) мора да се спроведе според упатството за употреба и инсталација. Погрешното приклучување и подесувања може да доведат до тешки несреќи и оштетувања на уредот. Производителот на уредот за ваквите штети не презема никаква одговорност. Отпаѓа гаранцијата за уредот.



Овој уред е наменет само за употреба во домаќинства; негова комерцијална и трговска употреба не е дозволена. Овој уред не смее да се инсталира на јахти и во приколки за кампирање. Гаранцијата важи само доколку уредот бил употребуван за предвидената цел.

Овој уред е одреден само за домашна употреба и за домашно опкружување. Уредот користете го само за подготовка на оброци и пијалаци, никогаш како уред за затоплување. Внимавајте на уредот за време на користењето. Уредот употребувајте го само во затворени простории.

Овој уред не е предвиден за употреба со надворешен автоматски тајмер или далечински управувач.

За време на работата, не го оставајте уредот без надзор.

Овој уред може да го користат дела под 8 години и лица со намалени физички, сензорни или ментални способности или лица без искуство и познавање за уредот, доколку се под надзор или се подучени за безбедна употреба на уредот и ги разбираат опасностите што може да произлезат што може да произлезат.

Никогаш не ги оставајте децата да си играат со уредот. Децата не смеат да го вршат чистењето и одржувањето без надзор.

### **Опасност од експлозија!**

- При насобирање на незапалив гас во затворени простории може да настане опасност од експлозија. Не го изложувајте уредот на провев. Пламениците би можеле да се угасат. Внимателно прочитајте ги напомените за предупредување во врска со начинот на функционирање на пламеникот на гас.
- Врелото масло и маснотија за кратко време може да се запалат. Не ги оставајте врелото масло и маснотии да се загреваат без надзор. Оганот не го гасете со вода. Исклучете ја ринглата. Внимателно изгасете го пламенот со капак, прекривка за гасење пожар или слично.
- Доколку на ринглите со гас нема сад за готвење при работа стануваат многу жешки. Уредот и аспираторот над него може да се оштетат или да доведат до пожар. Остатоците од маснотија во филтерот од аспираторот може да се

запалат. Ринглите на гас користете ги само со поставен сад за готвење.

- Ринглите стануваат многу жешки. Не поставувајте запалливи предмети на ринглата. Не сместувајте предмети на ринглата.
- Уредот ќе се вжести, запалливите материјални може лесно да предизвикаат пожар. не чувајте и не користете запалливи предмети под или во близина на рерната ( на пр. спреј, средства за чистење). Не чувајте запалливи предмети во или на рерната.
- Задната страна на уредот станува жешка. Тоа може да доведе до оштетување на каблите за приклучување. Каблите за струја и гас не смеат да дојдат во допир со задната страна на уредот.

### **Опасност од изгореници!**

- Ринглите и нивната околина, особено рамките на полето за готвење, доколку го има, стануваат жешки. Не ги допирајте жешките површини. Децата држете ги подалеку.
- За време на работата, површините на уредот стануваат врели. Не ги допирајте врелите површини. Децата држете ги подалеку од уредот.
- Испарувањата од алкохол може да се запалат на врелата површина за готвење. Никогаш не подготвувајте јадења со голем процент на алкохол. Користете мал процент на алкохол.
- Празниот сад за готвење на користените рингли на гас станува екстремно жежок. Не загревајте празен сад за готвење.
- Металните предмети многу брзо се затоплуваат на полето за готвење. На полето за готвење не ставајте предмети од метал, како на пр. виљушки, лажици и капакот од уредот.
- Доколку боцата на течниот гас не стои вертикално, во апаратот може да достигне течниот пропан/бутан. Притоа на пламениците може да избијат жестоки експлозивни пламени. Може делови да бидат оштетени и со текот на времето да станат пропусливи, така што неконтролирано би истекол гас. Двете може да доведат до опекотини. Боците за течен гас секогаш да се употребуваат во вертикална позиција.
- Уредот станува жежок за време на користењето Пред чистењето, оставете го уредот да се олади.

## Опасност од повреда!

- Нестручните поправки се опасни. Поправките и замената на оштетените струјни и кабли за гас смее да ги врши само техничар на сервисната служба обучен од нас. Доколку е дефектен уредот, извлечете го струјниот приклучок или исклучете ги осигурувачите во кутијата со осигурувачи, затворете го доводот за гас. Повикајте ја сервисната служба.
- пречките и оштетувањата на уредот се опасни. Не го приклучувајте уредот доколку е дефектен. Извлечете го струјниот приклучок или исклучете го осигурувачот во кутијата со осигурувачи. Исклучете го доводот за гас. Повикајте ја сервисната служба.
- Несоодветните големини на тенџериња, оштетените или погрешно позиционирани тенџериња може да предизвикаат тешки повреди. Внимавајте на напомените за садовите за готвење.

## Опасност од струен удар!

- Нестручните поправки се опасни. Поправките смее да ги врши само техничар од нашата сервисна служба. Доколку е дефектен уредот, извлечете го струјниот приклучок или исклучете го осигурувачот во кутијата со осигурувачи. Повикајте ја сервисната служба.
- На жешките делови од уредот, изолацијата на електричните уреди може да се стопи. Приклучниот кабел на електричните уреди не го допирајте до жешките делови од уредот.
- Влагата што навлегла може да предизвика струен удар. Не користете средство за чистење под висок притисок или на пареа.
- Дефектниот уред може да предизвика струен удар. Не го приклучувајте уредот доколку има дефект. Извлечете го струјниот кабел или осигурувачот од кутијата со осигурувачи. Повикајте ја сервисната служба.

Уредот не го изложувајте на провев. Пламениците би можеле да се угасат.

Никогаш не чепкајте во внатрешноста на уредот. Доколку е потребно, повикајте ја нашата сервисна служба.

Доколку контролното копче не може да се сврти, не употребувајте сила. За поправки или замена на контролните копчиња обратете се веднаш во сервисната служба.

## Причини за оштетувања

### Поле за готвење

#### Внимание!

Користете ги ринглите само доколку на нив е поставен сад. Не загревајте празни тенџериња или тави. Дното на тенџерето ќе се оштети.

#### Внимание!

Употребувајте само тенџериња и тави со рамно дно.

#### Внимание!

Поставете го тенџерето и тавата точно на средина на пламеникот. Притоа топлината од пламенот од пламеникот оптимално ќе се пренесе на долната страна од тенџерето или тавата. Рачките или дршките нема да се оштетат и се обезбедува поголема заштеда на енергија.

### Внимание!

Внимавајте на тоа, пламениците од полето за готвење постојано да бидат чисти и суви. Држачот и капакот за пламеникот мора секогаш да бидат на своето место.

**\*\* Опција:** Важи само за одредени модели.

### Внимание!

Внимавајте, да не го ставите шпоретот во употреба со затворен капак (особено од страна на децата кои си играат).

### Внимание!

Доколку го користите уредот со боца за гас, таа мора да стои исправено. Доколку ја поставите боцата за гас хоризонтално, внатрешните делови на уредот може да се оштетат и да предизвикаат течење на гас.

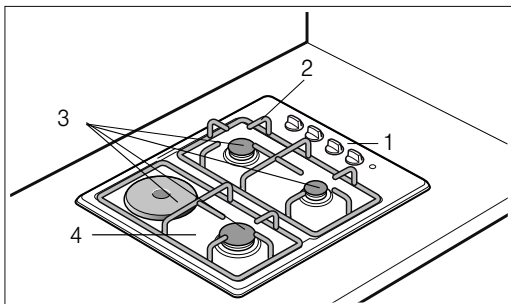
# Вашиот нов шпорет

Овде ќе го запознаете Вашиот нов шпорет. Ќе ја објасниме контролната табла, полето за готвење и поединечните

елементи за ракување. Ќе добиете информации за комората за готвење и за опремата.

## Општо

Изведбата зависи од односниот вид на уред.



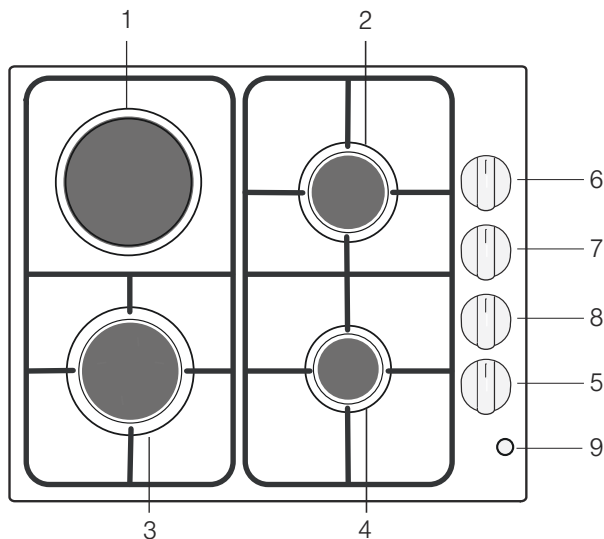
### Објаснување

1	Контролна табла
2	Челична решетка
3	Пламеник/Електрична плоча за готвење*
4	Поле за готвење

\* Опција

## Област за готвење

Овде ќе најдете преглед во врска со контролното поле. Изведбата зависи од односниот вид на уред.



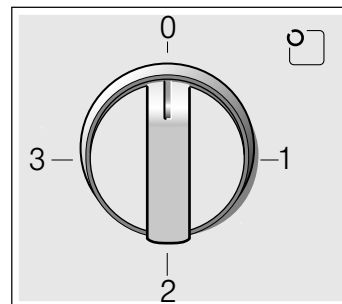
### Објаснување

1	Електрична плоча за готвење
2	Нормален пламеник
3	Силен пламеник
4	Економичен пламеник
5	Вртлив прекинувач за електричните плочи за готвење
6	Вртлив прекинувач за нормалниот пламеник
7	Вртлив прекинувач за јакиот пламеник
8	Вртлив прекинувач за економичниот пламеник
9	Сијалички за предупредување

## Вртлив прекинувач за електричните плочи за готвење

Јачината на греење на електричната плоча за готвење може да ја поставите со помош на вртливиот прекинувач.

Кога ќе ја вклучите електричната плоча за готвење, свети сијаличката за предупредување.



Поставувања	Електрична плоча за готвење/Функција
0	Поставување на нула / Исклучување на шпоретот.
1-3	Степени за готвење / 1 = најниска јачина / 3 = највисока јачина

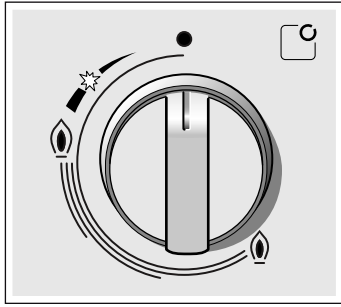
Вртливиот прекинувач за електричната плоча за готвење може да се врти надесно или налево.

Поставките на соодветните вредности на јачина за електричната плоча за готвење се дадени во следната табела:

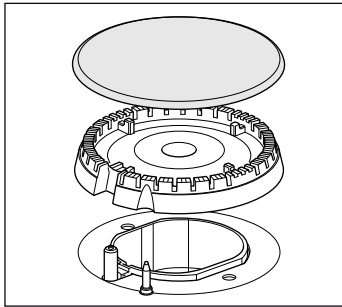
Поставувања	Моќност	Поле на примена
0	-	Исклучување на шпоретот.
1	190 W	Вид на топлина
2	750 W	Готвење
3	1000 W	Печење

## Вртлив прекинувач за пламеникот на гас

На секое контролно копче е означен пламеникот што се контролира со него.



За правилна употреба на уредот, сите останати делови на пламеникот мора да се правилно наместени. Не ги заменувајте капаците на пламениците.



Поле за готвење	Моќност
Економичен пламеник	1 киловати
Нормален пламеник	1,75 киловати
Силен пламеник	3 киловати

## Вртлив прекинувач за ринглите

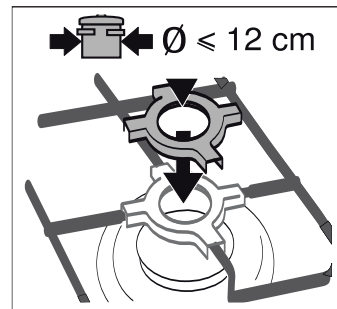
Со вртливите прекинувачи за ринглите може да ја поставите јачината на загревање на ринглите.

Поставувања	Функција/шпорет на гас
● Поставување на нула	Исклучување на шпоретот.
☼ Позиција на греење	Позиција на греење
🔥 Поле за подесување	голем пламен = најјака поставка слаб пламен = најслаба поставка

На крајот на полето за подесување има граничник. Не вртете понатаму.

## Држач за ѓезве за економичниот пламеник (опција):

Користете го држачот за ѓезве кој е испорачан со уредот, доколку подготвувате оброци во мали тенџериња со дијаметар под 12 см или турско кафе во ѓезве.



Поставете го држачот за ѓезве на челичната решетка на економичниот пламеник.

Не го користете држачот за ѓезве за тенџериња со дијаметар над 12 см.

Држачот за ѓезве смее да се постави само на економичниот пламеник.

## Пред првата употреба

Овде ќе дознаете, на што треба да внимавате пред првата употреба. Најпрво прочитајте го делот *Сигурносни напомени*.

### Загревање на плочата за готвење

За да го отстраните мирисот на ново, загрејте ја плочата за готвење без тенџере на највисок степен 3 минути.

### Чистење на опремата

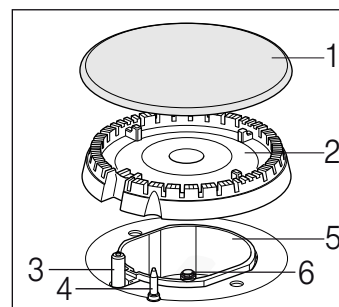
Пред да ја употребите опремата за прв пат, исчистете ја темелно со врел раствор од средство за перење и мека крпа.

### Претходно чистење на држачот и капакот за пламеникот

Исчистете ги капакот (1) и држачот за пламеникот (2) со вода и средство за миење. Внимателно исушете ги поединечните делови.

Држачот и капакот за пламеникот ставете ги повторно во лежиштето (5). Притоа внимавајте да не се оштетат запалката (3) и делот за заштита од пламен (4).

Млазницата (6) мора да биде сува и чиста. Капакот за пламеникот секогаш ставајте го точно на држачот за пламеникот.

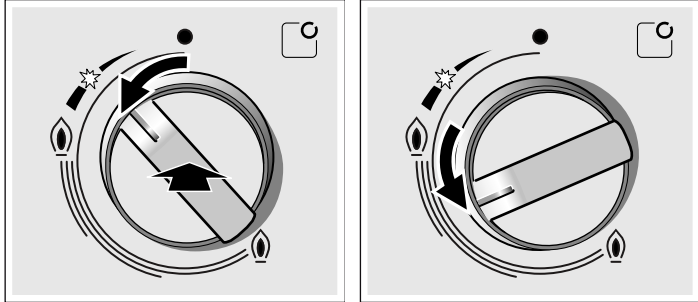


# Поставување на полето за готвење

Полето за готвење њ опремено со три рингли на гас и една плоча за готвење. Овде може да прочитате како да ги запалите ринглите на гас и како да ја подесите плочата за готвење.

## На овој начин го палите пламеникот на гас

Капакот за пламеникот поставувајте го секогаш точно на држачот за пламеникот. Отворите на држачот за пламеник мора секогаш да бидат отворени. Сите компоненти мора да бидат суви.



1. Свртете го вртливиот прекинувач на саканата рингла и свртете го во позиција за палење ✨. Палењето започнува.
2. Држете го притиснат вртливиот прекинувач 3-5 секунди. Пламеникот на гас се пали.  
Ќе се активира безбедноста при палење. Доколку пламенот гас се изгаси доводот на гас автоматски ќе се прекине со помош на системот за безбедност при палење.
3. Поставете ја саканата големина на пламен. Помеѓу поставката ● Исклучено и поставката 0 пламенот не е стабилен. Затоа секогаш избирајте поставка меѓу 0 поголем 0 и помал пламен.
4. Доколку пламенот повторно се изгаси, повторете ја постапката од чекор 1.
5. Исклучување на ринглата: Свртете го вртливиот прекинувач ● на десно во позиција Исклучено.

Механизмот за палење не смее да се активира подолго од 15 секунди. Доколку пламеникот не се запали по 15 секунди, почекајте најмалку една минута. Потоа повторете ја постапката за палење.

### ⚠ Внимание!

Доколку веднаш по исклучувањето на шпоретот го свртите вртливиот прекинувач, излегува гас. Доколку прекинувачот не сте го наместиле во позиција за палење ✨, по 90 секунди ќе се прекине доводот на гас.

### Нема палење

При прекин на струја или влажни свеќици, плинскиот пламеник може да го запалите со плинска запалка или дрвено чкорче.

## Напомени за предупредување

Тивкото зуење за време на работата на пламеникот е нормално.

За време на првата употреба нормално е да се ослободуваат мириси. Ова не претставува ризик од дефект. Мирисите со време ќе исчезнат.

Портокаловиот пламен е нормален. Тој настанува поради правта што се наоѓа во воздухот, претечените течности итн.

Доколку пламенот на пламеникот случајно се изгаси, свртете го копчето на пламеникот на Исклучено и не го палете одново пламеникот најмалку една минута.

Неколку секунди по исклучувањето на пламеникот ќе слушнете тап звук. Ова е нормално и значи дека сигурносниот систем е деактивиран.

Внимавајте на тоа уредот да биде потполно чист. Доколку свеќиците се нечисти, палењето нема да функционира.

Редовно чистете го уредот со мала неметална четка. Внимавајте да не ги удристе свеќиците, за да не дојде до нивно кршење.

## Електричната плоча за готвење ја поставувате на следниот начин

Со соодветниот вртлив прекинувач може да го поставите степенот за готвење на електричната рингла.

Постапете на следниот начин:

1. Вртливиот прекинувач на електричната плоча за готвење свртете го налево на соодветниот степен за готвење помеѓу 1-3.
2. Дијаметарот на плочата за готвење изнесува 145 мм. Сега може да почнете со припремање на оброци. Користете само тенџериња со рамно дно. Дијаметарот на дното на тенџерињата или тавите треба да одговара на големината на плочата за готвење.
3. Кога оброкот е готов, исклучете ја плочата за готвење (степен на готвење 0).

Степен за готвење 1 = најниска јачина

Степен за готвење 3 = највисока јачина

Вид на топлина	1	Во зависност од количината
Готвење	2	Кога ќе почнете со готвењето За време на готвењето
Печење	3	Загревање на маслото, Кога ќе почнете со печењето За време на печењето
		Готвење

Кога ќе ја вклучите ринглата, приказот свети.

## Важни информации за Вашата електрична плоча за готвење

Пред првата употреба, загрејте ја електричната плоча за готвење на највисок степен 3 минути. Огноотпорниот материјал на електричната плоча за готвење се загрева и стврднува.

Доколку дијаметарот на дното на тенџерињата и тавите не соодветствува со плочата за готвење или дното на тенџерето е нерамно, се троши непотребна енергија. Претеченото ќе загори и остава дамки што тешко може да се отстранат.

Внимавајте на тоа, дното на тенџерето или тавчето да биде суво.

Електричната плоча за готвење не треба да се вклучува, ако на неа нема тенџере. Инаку површината на електричната плоча за готвење може да ја смени бојата.

Заради влијанието на топлината, металниот прстен на плочата за готвење со текот на времето ќе ја смени бојата. Обојувањата може да ги отстраните, така што прстенот од плочата за готвење ќе го исчистите со рапавата страна на сунѓерот и средство за чистење. При чистењето внимавајте да не ја допрете плочата за готвење со сунѓерот.

По користењето, избришете ја површината на електричната плоча за готвење со мека крпа. Може да употребите малку средство за чистење. Тврдокорната нечистотија или загорените остатоци од јадење не ги гребете со нож или друг остар предмет.

По исклучувањето на плочата за готвење останува уште топлина. Децата држете ги подалеку од уредот.

Осигурете се дека вртливиот прекинувач за плочата за готвење е исклучен по прекиноот на електричната енергија.

Електричната плоча за готвење истријте ја од време на време со машинско масло, за да свети исто како првиот ден.

Електричната плоча за готвење може да ја исклучите кратко пред завршувањето на потребното време за готвење, за да се искористи преостанатата топлина за да се доготват јадењата.

# Сад за готвење и препораки за готвење

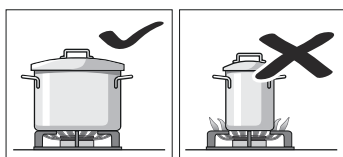
## Соодветни садови за готвење

Пламеник/ Електрична плоча за готвење**	Минимален дијаметар на тенџерето	Максимален дијаметар на тенџерето
Електрична плоча за готвење*	14,5 см	14,5 см
Силен пламеник	24 см	28 см
Нормален пламеник	18 см	24 см
Економичен пламеник	12 см	18 см

\* Опција (за модели со електрична плоча за готвење)

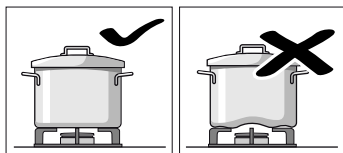
## Напомени при користењето

Следните совети ќе Ви помогнат да заштедите енергија и да ги избегнете оштетувањата на садовите за готвење:



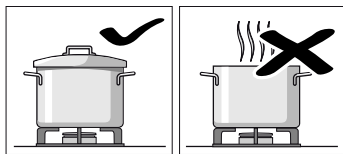
Користете садови со соодветна големина за односниот пламеник.

Не ставајте помали садови за готвење на големи пламеници. Пламенот не треба да ги допира страните на садовите за готвење.

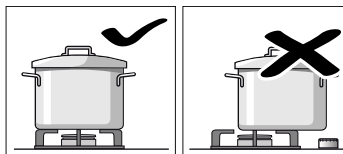


Не користете изобличени садови за готвење кои не може да стојат стабилно на полето за готвење. Садовите може да се превртат.

Користете само садови за готвење со рамно и дебело дно.

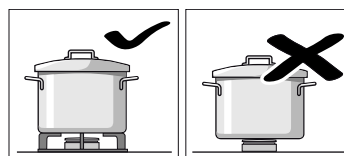


Не гответе без капак или доколку капакот е тргнат на страна. Ќе се загуби голем дел од енергијата.



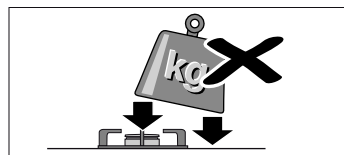
Садот за готвење ставајте го на средината на пламеникот, за да не се преврти.

Не ставајте големи лонци на пламеникот во близина на работната опрема. Тие може да се прегреат и да се оштетат.



Лонците поставувајте ги на решетките, а не директно на пламениците.

Пред користењето, проверете дали решетките за лонците и капците се точно поставени на пламениците.



Внимавајте како ракувате со садовите што стојат на полето за готвење.

Полето за готвење не смее да се удира и да се поставуваат предмети со голема тежина на него.

## Табела - Готвење

За секоја рингла одберете ја вистинската големина на тенџере. Дијаметарот на дното на тенџерињата или тавите треба да одговара на големината на ринглата.

Времето за готвење зависи од видот, тежината и квалитетот на јадењата. Затоа можни се отстапувања. Оптималното време за готвење најдобро можете сами да го процените.

Минералите и витамините при готвењето можат многу бргу да се уништат. Затоа употребувајте малку вода. На овој начин ќе се сочуваат витамините и минералите. Одберете кратко време на готвење, за зеленчукот да остане цврст кога ќе го гризнете и хранлив.

Пример	Оброк	Рингла	Степен на готвење
Топење	Чоколадо, путер, маргарин	Економичен пламеник	мал оган
Затоплување	Јадење со месо, конзервиран зеленчук	Нормален пламеник	мал оган
		Електрична плоча за готвење**	1
Затоплување и одржување на топлината	Супи	Економичен пламеник	мал оган
		Електрична плоча за готвење**	1
Динстање*	Риба	Нормален пламеник	помеѓу голем и мал оган
		Електрична плоча за готвење**	2
Динстање*	Компири и друг вид зеленчук, месо	Нормален пламеник	помеѓу голем и мал оган
		Електрична плоча за готвење**	2
Готвење*	Ориз, зеленчук, јадења од месо (со сосови)	Нормален пламеник	голема висина на пламен
		Електрична плоча за готвење**	2-3

\* Ако тенџерето го користите со капак, свртете го пламенот назад, веднаш штом зоврие.

\*\* Опција: За модели со електрична плоча за готвење

Пример	Оброк	Рингла	Степен на готвење
Пржење	Палачинки, компири, шницли, рибини стапчиња	Силен пламеник Електрична плоча за готвење** 3	помеѓу голем и мал оган

\* Ако тенџерето го користите со капак, свртете го пламенот назад, веднаш штом зоврие.

\*\* Опција: За модели со електрична плоча за готвење

## Одржување и чистење

За оптимална јачина и долг рок на употреба на полето за готвење, неопходно е внимателното чистење како и одржување.

Како сигурносна мерка, исклучете го гасот преку регулаторот на боцата за гас. (Доколку шпоретот е поставен на земјен гас, затворете ја славината за земјен гас).

Извлечете го приклучокот на уредот од сидната дозна.

Доколку ринглата е сеуште топла, оставете ја да се олади.

### Внимание!

- Никогаш не смеете да користите уреди за чистење под притисок или на параа.
- За чистење на шпоретот не користете запаливи производи како на пр. киселини, разредувачи, бензин или бензол.
- Во никој случај не смее да користите средства за чистење или материјали што гребат.

### Чистење

За да не се оштетат различните површини со погрешни средства за чистење, внимавајте на следните податоци.

#### При чистење на полето за готвење

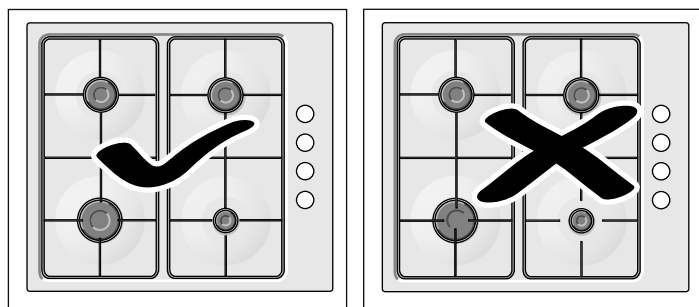
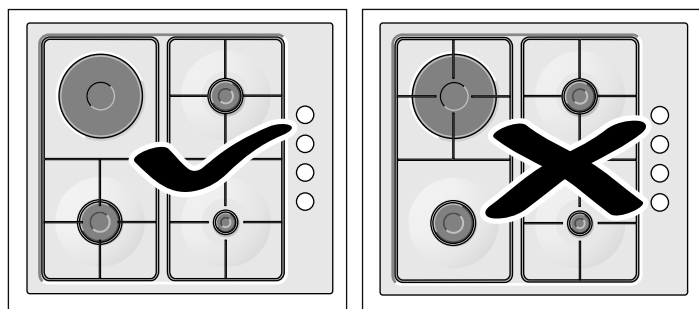
- не употребувајте неразводнети средства за миене или средства за миене за машини за миене на садови,
- средства за чистење кои содржат висок процент алкохол,
- сунѓери за триење,
- агресивни средства за чистење како на пр. средства за чистење на рерна или отстранувач на дамки,
- Не користете остри или средства што гребат.
- Поединечните делови не ги чистете во машината за миене садови.

Пред првата употреба, темелно исперете ги новите сунѓери.

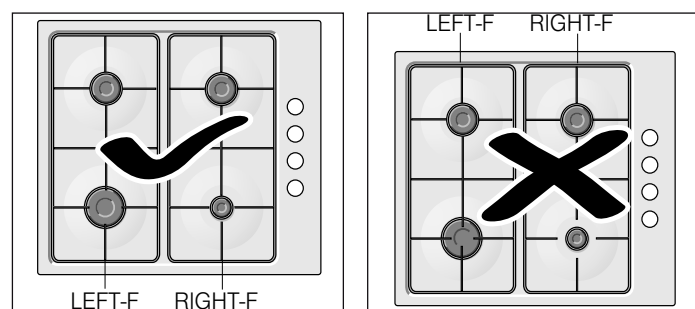
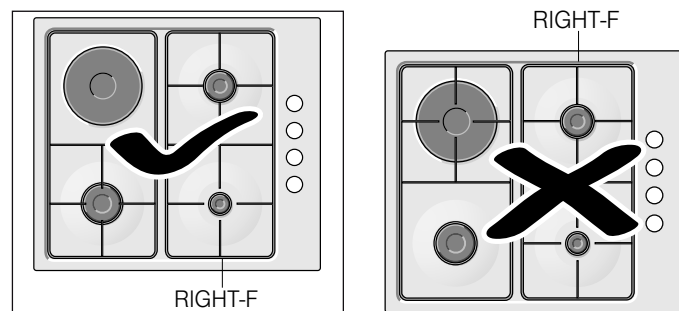
<b>Предни површини од челик</b>	Исчистете со средство за чистење челик и мека крпа. Секогаш бришете паралелно со природната текстура. Инаку може да настанат гребнатини. Избришете со мека крпа. Дамките од бигор, маснотији, скроб и белковини веднаш отстранете ги. Не се наменети абразивни средства, сунѓери или груби крпи за чистење. Предните површини од челик може да се полираат со помош на специјални средства за нега. Внимавајте на напомените на производителот. Специјалните средства за чистење на челик може да ги најдете во нашата сервисна служба или во специјализираните продавници.
<b>Емајлирани или лакирани површини</b>	Исчистете со малку средство за миене и влажна крпа. Избришете со мека крпа.
<b>Пламеник и челична решетка на ринглите на гас</b>	Не ги чистете во машина за миене садови. Извадете ја челичната решетка и исчистете со сунѓер, со малку топла вода и средство за чистење. Извадете го држачот и капакот за пламеникот. За чистење користете сунѓер со малку топла вода и средство за миене. Внимавајте отворите за гас во држачот за пламеникот да се чисти и да нема честички нечистотија. Запалките мора да се исчистат со мека четка. Пламеникот на гас функционира само доколку запалките се чисти. Остатоците од јадењето отстранете ги од лежиштето за пламеникот со една крпа и малку средство за миене. Притоа употребете само малку вода. Водата не смее да продре во внатрешноста на уредот. Внимавајте на тоа, отворот од млазницата да не се запуши или оштети за време на чистењето. Исушете ги сите делови по чистењето и поставете го капакот за пламеникот точно на држачот за пламеникот. Поединечните делови што не се добро поставени го отежнуваат палењето на пламеникот. Повторно ставете ја челичната решетка. Препорачаните специјални средства за чистење на челичната решетка може да ги добиете во нашата сервисна служба или во специјализираните продавници.
<b>Електрична плоча за готвење (опција)</b>	Исчистете со тврдата страна на сунѓерот и малку течно средство за миене. По чистењето вклучете ја кратко плочата за готвење да се исуши. Влажните плочи за готвење со тек на време ќе р' госаат. На крај нанесете средство за нега. Течностите што се прелеале и остатоците од јадењето веднаш отстранувајте ги.
<b>Метален прстен на електричната плоча за готвење (опција)</b>	Металниот прстен со тек на време може да ја промени бојата. Претходната боја може да се поврати. Прстенот исчистете го со тврдата страна од сунѓерот и малку течно средство за триење. Притоа внимавајте на тоа, да не ги истриете околните површини. Горните површини може да се оштетат. Препорачаните специјални средства за чистење на металните прстени на електричната плоча за готвење може да ги добиете во нашата сервисна служба или во специјализираните продавници.
<b>Вртливи копчиња</b>	Исчистете со малку средство за миене и влажна крпа. Избришете со мека крпа.
<b>Опрема</b>	Потопете во топла промивка. Исчистете со неметална четка или сунѓер.

Доколку решетките имаат гумени облоги, внимавајте многу при нивното чистење. Облогите може да се извадат, а решетката на полето за готвење да се изгребе.

Внимавајте на тоа, челичната решетка по чистењето и сушењето повторно правилно да ја поставите.



\*\* Опција: Важи само за одредени модели.



## Нера

Веднаш отстранете ги течностите што претекле. На тој начин ќе се избегне лепењето на остатоци од храна и ќе заштедите труд и време.

Исчистете ги површините на поединечните делови на пламеникот по секое користење, откако ќе се оладат. И најмалите остатоци (претечени јадења, испрскано масло) ќе загорат на површината и подоцна многу тешко се отстрануваат. За правилен пламен, отворите и процепите на пламеникот мора да бидат чисти.

Движењето на садот за готвење може да остави метални траги на решетката.

Исчистете го пламеникот и решетките со сапуноста вода и неметална четка.

Поединечните делови од уредот не ги чистете во машината за миење садови.

Пламениците и решетките мора постојано да бидат суви. Капките вода или влагата што се создава на почетокот од готвењето може да го оштети емајлот.

### Внимание!

Средствата за чистење на челик не смее да се употребуваат околу оперативните делови. Ознаката (налепницата) може да избледи.

Веднаш отстранете го истуреното масло и прехранбените производи што содржат киселина како на пр. лимон.

За чистење на контролното поле во никој случај не користете прашок за чистење што гребе. Напишете би можеле да се изгребат.

Капаците на пламеникот се обложени со слој од црн емајл. Заради високите температури може да дојде до промена на бојата. Притоа функцијата на горење не е нарушена.



# Отстранување на дефектите

Во некои случаи, дефектите може лесно да се отстранат. Пред да ја повикате сервисната служба, внимавајте на следните напомени:

Пречка	Можни причини	Решение
Дефект на целата електрика.	Дефект на осигурувачите.	Во главната кутија за осигурувачи проверете дали е оштетен осигурувачот, и заменете го доколку е неопходно.
	Автоматскиот осигурувач или диференцијалниот прекинувач е исклучен.	На главната контролна табла проверете дали автоматскиот осигурувач или диференцијалниот прекинувач се прегорени.
Автоматското палење не функционира.	Помеѓу свеќиците и пламениците има остатоци од храна или средство за чистење.	Просторот меѓу свеќиците и пламениците мора да биде чист.
	Пламениците се влажни.	Внимателно исушете го капакот од пламеникот.
	Капаците на пламениците не се правилно наместени.	Проверете дали капаците правилно се наместени.
	Уредот не е приземјен или е погрешно приземјен или приземјувањето е оштетено.	Стапете во контакт со електроинсталатер.
Нерамномерен оган на пламениците.	Деловите на пламениците не се правилно наместени.	Правилно поставете ги деловите на соодветниот пламеник.
	Отворите на пламениците се нечисти.	Исчистете ги отворите на пламениците.
Гасот не тече нормално или воопшто не излегува гас.	Меѓу-вентилите се затворени.	Отворете ги меѓу-вентилите.
	Доколку користите боци за гас, проверете дали се празни.	Заменете ја боцата за гас.
Во кујната мириса на гас.	Вентилот за гас е отворен.	Затворете ги вентилите за гас.
	Погрешно приклучување на боцата за гас.	Проверете дали дихтува приклучокот на боцата за гас.
	Можно е протекување на гас.	Затворете го вентилот за гас, проветрете го просторот и известете го веднаш стручното лице кое е овластено за проверка и потврда на инсталацијата. Не го користете уредот додека не утврдите дека нема протекување на гас на инсталацијата или на уредот.
Пламеникот се исклучува веднаш по гасењето на контролното копче.	Не сте го притиснале доволно долго контролното копче.	Откако ќе се вклучи пламеникот, држете го притиснато контролното копче уште неколку секунди.
	Отворите на пламениците се нечисти.	Исчистете ги отворите на пламениците.

## Сервисна служба

Доколку Вашиот апарат мора да се поправи, за тоа е тука нашата сервисна служба. Секогаш ќе најдеме соодветно решение, за да ги избегнете непотребните посети на техничарот.

### Број на производ и датум на производство

За да може брзо да постапите, имајте го при себе бројот на производот (E-Nr.) и датумот на производство (FD-Nr.), кога ќе стапите во контакт со сервисната служба. Натписната плочка со броеви се наоѓа на долната страна од вашиот шпорет. За да не мора долго да барате во случај на дефект, податоците за Вашиот уред и телефонскиот број на сервисната служба може да ги внесете тука.

Бр. на  
производ

Датум на  
производство

Сервисна служба ☎

Ве молиме внимавајте, нестручна и погрешна употреба на уредот може да предизвика трошоци за поправка и сервис и за време на периодот на гаранција.

Податоците за контакт со сервисните служби во сите земји може да ги најдете во приложениот каталог на сервисната служба.


### Гаранциски услови

Доколку уредот е оштетен или не ги исполнува барањата за квалитет, Ве молиме да не известите што е можно поскоро. Без важечката гаранција уредот не смее да се става во употреба одн. да се користи.

Гаранциските услови се утврдени од нашиот застапник во земјата каде е купен уредот. Детални информации ќе добиете на продажното место. За да може да ја искористите гаранцијата, мора да приложите доказ за купување на уредот.

Го задржуваме правото на промени.

# Пакување и опрема за користење

Доколку на Вашиот уред има прецртана канта за отпадоци , Ве молиме внимавајте на следниве напомени.

## Отстранување согласно прописите за животна средина

Амбалажата отстранете ја согласно прописите за животна средина.



Овој апарат е означен според европскиот пропис 2012/19/EЗ за електро и електронски апарати (waste electrical and electronic equipment – WEEE).

■ Прописот ја дава рамката за враќање и искористување на старите апарати, важечко ширум Европа.

Амбалажата на Вашиот уред се состои од материјали, кои ја гарантираат потребната заштита при транспорт. Овие материјали целосно може да се рециклираат и со тоа се намалува загадувањето на околината. Доколку сакате да придонесете кон зачувување на околината, Ве молиме внимавајте на следните совети:

- Фрлете ја амбалажата во посебно место за отпад за материјали што се рециклираат.
- Уредот што не може повеќе да се користи, уништете го пред да го фрлите. Информирајте се во Вашата месна управа за адресата на најблиското депо за рециклирање и испорачајте го Вашиот уред таму.
- Не ја истурајте употребуваната маснотија од печење или масло во кујнското лавабо. Соберете го маслото во еден сад што може да се затвори и фрлете го во контејнер, а доколку ова не е возможно, фрлете го во канта за отпадоци (на тој начин ќе стигне до контролираната депонија за ѓубре - можеби не е најдобро решение, но барем на тој начин нема да се загади водата).

## Мерки на кои треба да се внимава при транспортот

Сите подвижни делови во и на уредот зацврстете го со леплива лента што може да се отстрани без да остави траги. Зацврстете го горниот капак, доколку има, со леплива лента на страните од уредот.

Зачувајте го оригиналното пакување на уредот. Транспортирајте го уредот само во оригиналното пакување. Внимавајте на транспортните стрелки на пакувањето.

## Доколку го немате оригиналното пакување

Спакувајте го уредот во заштитно пакување, за да обезбедите доволна заштита од евентуални оштетувања при транспорт.

Уредот мора да се транспортира исправен со плочата за готвење и пламениците свртени нагоре. Не поставувајте тешки предмети на уредот.

<b>Varnostna navodila</b> .....	<b>35</b>
<b>Vzroki poškodb</b> .....	<b>37</b>
<b>Vaš novi štedilnik</b> .....	<b>37</b>
Splošno.....	37
Kuhalno območje.....	38
Vrtljivo stikalo za električno kuhališče .....	38
Vrtljivo stikalo za plinski gorilnik .....	38
Križec za posode za varčni gorilnik (opcija): .....	39
<b>Pred prvo uporabo</b> .....	<b>39</b>
Segrevanje kuhalne plošče.....	39
Čiščenje pribora.....	39
Prvo čiščenje kron in pokrovov gorilnikov .....	39
<b>Nastavitev kuhalne plošče</b> .....	<b>39</b>
Prižiganje plinskega gorilnika.....	39
Opozorila .....	40
Nastavitev električnega kuhališča .....	40
Pomembne informacije o vašem električnem kuhališču.....	40
<b>Posoda in priporočila pri kuhanju</b> .....	<b>41</b>

Primerne posode .....	41
Preglednica - kuhanje .....	41
<b>Čiščenje in vzdrževanje</b> .....	<b>42</b>
Čiščenje.....	42
Vzdrževanje.....	43
<b>Odpravljanje motenj</b> .....	<b>43</b>
<b>Servisna služba</b> .....	<b>44</b>
Številki E in FD .....	44
<b>Embalaza in uporabljena oprema</b> .....	<b>44</b>
Okolju prijazno odstranjevanje .....	44
Ukrepi, ki jih je treba upoštevati pri transportu .....	44

Dodatne informacije o izdelkih, priboru, nadomestnih delih in servisih najdete na spletni strani **www.bosch-home.com** in v spletni trgovini **www.bosch-eshop.com**

## **Varnostna navodila**

Pazljivo preberite ta uvod. Navodila za uporabo in vgradnjo ter tehnični opis aparata shranite za kasnejšo uporabo ali za naslednjega lastnika.

**Proizvajalec ne prevzema odgovornosti, če določila tega priročnika niso bila upoštevana.**

Ta aparat ustreza razredu 3 v skladu s standardom DIN EN 30-1-1 za plinske aparate: vgradne aparate.

Tip dovoljenja za aparat: HI3BH

Skice v tem priročniku za upravljanje služijo samo za orientacijo.

Aparat do vgradnje pustite v zaščitnem ovoju.

Po odstranitvi embalaže preverite aparat. V primeru vidnih poškodb med transportom ga ne priklaplajte.

**Pozor:** Pri uporabi plinskega štedilnika se v prostoru kopičijo toplota, vlaga in proizvodi izgorevanja. Še posebej med uporabo aparata je treba zagotoviti dobro prezračevanje prostora: naravne prezračevalne odprtine naj bodo odprte ali pa namestite mehansko napravo za prezračevanje (npr. napo).

Ob intenzivni in dolgotrajni uporabi aparata je lahko potrebno dodatno prezračevanje (odprite okno) ali pa učinkovito prezračevanje, kot je npr. prezračevalna naprava.

Ta aparat lahko vgradite le na dovolj prezračenem mestu in samo v skladu z veljavnimi predpisi in direktivami. Aparata ne smete priključiti na dimnik ali izpušni sistem.

Na mestu vgradnje za ta aparat morajo biti predpisi za prezračevanje v celoti izpolnjeni.

Aparat ustreza varnostnim zahtevam in zahtevam glede elektromagnetne združljivosti. Osebe s srčnim spodbujevalnikom se aparatu kljub temu ne smejo približati. Ne moremo zagotovo zatrditi, da prav vse takšne naprave na trgu ustrezajo zahtevam glede elektromagnetne združljivosti in da ne bo prišlo do motenj, ki vplivajo na njihovo pravilno delovanje. Prav tako je mogoče, da bodo motnje zaznali tudi uporabniki drugih naprav, kot so slušni aparati.

Samo pooblaščen serviser sme priključiti aparat in urediti preklon na drugo vrsto plina. Aparat je treba priključiti (priključitev na električno in plinsko omrežje) v skladu z navodili za uporabo in namestitvev. Napačen priklop in napačna nastavitev lahko povzročita hujše nesreče in poškodbe aparata. Proizvajalec aparatov ne odgovarja za take poškodbe. Garancija za aparat ne velja več.

Za aparat je zasnovan izključno za uporabo v zasebnih gospodinjstvih; uporaba v komercialne ali industrijske namene ni dovoljena. Vgradnja tega aparata na jahtah ali v avtomodih je prepovedana. Garancija velja samo, če je aparat uporabljen izključno v predvidene namene.

Ta aparat je namenjen samo uporabi v zasebnem gospodinjstvu in v hišnem okolju. Aparat uporabljajte izključno za pripravo hrane in pijače in ga nikoli ne uporabljajte za ogrevanje. Med delovanjem aparat nadzorujte. Aparat uporabljajte samo v zaprtih prostorih.

Ta aparat ni namenjen uporabi z zunanjo vklopno uro ali daljinskim upravljalnikom.

Med delovanjem aparata ne smete pustiti brez nadzora.

Ta aparat lahko uporabljajo otroci nad 8 letom starosti in osebe z zmanjšanimi fizičnimi, senzoričnimi ali mentalnimi sposobnostmi ali pomanjkljivimi izkušnjami ali znanjem, če ga uporabljajo pod nadzorom ali če so bili poučeni o varni uporabi aparata in razumejo nevarnosti, ki lahko nastanejo pri uporabi aparata.

Ne pustite otrok, da se igrajo z aparatom. Otroci aparata ne smejo čistiti ali vzdrževati brez nadzora.

### **Nevarnost eksplozije!**

- Pri zbiranju nezgorelih plinov v zaprtih prostorih obstaja nevarnost eksplozije. Aparata ne izpostavljajte prepihu. Gorilniki lahko sicer ugasnejo. Pozorno preberite opozorila, ki se nanašajo na način delovanja plinskega gorilnika.
- Vročje olje in maščoba se hitro vnameta. Vročega olja in maščobe nikoli ne puščajte brez nadzora. Ognja nikoli ne gasite z vodo. Izklopite kuhališče. Plamene previdno pogasite s pokrovom, gasilno odejo ali podobnim.
- Plinska kuhališča se močno segrejejo, če na njih ni posode. Aparat in napa nad njim se lahko poškodujete ali vnameta. Ostanki masti v filtru nape se lahko vnamejo. Plinska kuhališča uporabljajte samo, če je na njih nameščena posoda.
- Kuhališča se močno segrejejo. Na kahalni plošči nikoli ne puščajte vnetljivih predmetov. Na kahalni plošči ne shranjujte nobenih predmetov.

- Aparat se močno segreva, gorljivi materiali se lahko hitro vnamejo. Vnetljivih predmetov (npr. razpršilcev ali čistilnih sredstev) nikoli ne hranite ali jih uporabljajte pod aparatom ali v njegovi bližini. Vnetljivih predmetov ne hranite na ali v pečici.
- Hrbtna stran aparata se močno segreje. To lahko povzroči poškodbe priključnih kablov in cevi. Električni vodi/dotok plina se ne smejo dotikati zadnje strani aparata.

### **Nevarnost opeklin!**

- Kuhališča in predel okoli njih se močno segrejejo, predvsem morebiten rob kahalne plošče. Nikoli se ne dotikajte vročih površin. Otrok ne puščajte blizu.
- Površine aparata se med delovanjem segrejejo. Ne dotikajte se vročih površin. Otrok ne puščajte blizu aparata.
- Hlapi alkohola se lahko na vroči kahalni površini vnamejo. Jedi nikoli ne pripravljajte z velikimi količinami visoko odstotnega alkohola. Uporabljajte samo alkohol z nizkim deležem alkohola.
- Prazna posoda na vključenih plinskih kuhališčih se izjemno segreje. Nikoli ne segrevajte prazne posode.
- Kovinski predmeti na kahalni plošči se hitro zelo segrejejo. Na kahalno ploščo nikoli ne odlagajte kovinskih predmetov, kot so npr. nož, vilice, žlica in pokrov.
- Če jeklenka s tekočim plinom ne stoji navpično, lahko v aparat pride tekoč propan/butan. Pri tem se lahko na gorilnikih pojavi velik in sunkovit plamen. Komponente aparata se lahko poškodujejo in s časom prenehajo tesniti, zaradi česar nenadzorovano uhaja plin. V obeh primerih obstaja nevarnost opeklin. Jeklenke s tekočim plinom morajo biti vedno v navpičnem položaju.
- Aparat se med delom segreje. Pred čiščenjem aparat pustite, da se ohladi.

### **Nevarnost poškodb!**

- Nestrokovna popravila so nevarna. Popravila sme izvajati samo servisni tehnik, izšolan pri proizvajalcu. Tudi poškodovana priključni kabel in plinsko cev lahko zamenja samo servisni tehnik. Če je aparat v okvari, izklopite varovalko v omarici z varovalkami ali izvlecite vtič iz

vtičnice in zaprite dovod plina. Pokličite servisno službo.

- Motnje ali poškodbe aparata so nevarne. Nikoli ne vklopite aparata v okvari. Izvlecite vtič iz vtičnice ali izklopite varovalko v omarici z varovalkami. Zaprite dovod plina. Pokličite servisno službo.
- Neustrezna velikost posode, poškodovana ali napačno nameščena posoda lahko povzroči hude telesne poškodbe. Upoštevajte navodila za posodo.

### **Nevarnost električnega udara!**

- Nestrokovna popravila so nevarna. Popravila sme izvajati samo servisni tehnik, usposobljen pri proizvajalcu. Če je aparat v okvari, izklopite varovalko v omarici z varovalkami ali izvlecite vtič iz vtičnice. Pokličite servisno službo.
- Kabelska izolacija električnih aparatov se lahko na vročih delih aparata stopi.

Priključni kabel električnih aparatov nikoli ne sme priti v stik z vročimi deli aparata.

- Vdirajoča vlaga lahko povzroči električni udar. Ne uporabljajte visokotlačnega čistilnika ali parnega čistilnika.
- Pokvarjen aparat lahko povzroči električni udar. Nikoli ne vklopite pokvarjenega aparata. Izvlecite vtič iz vtičnice ali izklopite varovalko v omarici z varovalkami. Pokličite servisno službo.

Aparata ne izpostavljajte prepihu. Gorilniki lahko sicer ugasnejo.

Ničesar ne počnite v notranjosti aparata. Po potrebi pokličite našo servisno službo.

Če upravljalnega gumba ne morete obrniti, tega ne poskušajte storiti na silo. Za popravilo ali menjavo upravljalnega gumba se nemudoma obrnite na servisno službo.

## **Vzroki poškodb**

### **Kuhalna plošča**

#### **Pozor!**

Kuhališča uporabljajte samo, če je nanje postavljena posoda. Ne segrevajte praznih loncev ali ponev. Dno posode lahko poškodujete.

#### **Pozor!**

Uporabljajte samo posodo z ravnim dnom.

#### **Pozor!**

Lonec ali ponev postavite natančno na sredino gorilnika. Tako se toplota plamena gorilnika optimalno prenese na spodnjo stran lonca ali ponve. Ročaji se ne bodo poškodovali in na ta način boste maksimalno varčevali z energijo.

#### **Pozor!**

Poskrbite, da so gorilniki kuhalne plošče vedno čisti in suhi. Krona in pokrov gorilnika morata biti nameščena točno na svojem mestu.

**\*\* Opcija:** Velja samo za določene modele.

#### **Pozor!**

Pazite na to, da štedilnika nikoli ne vklopite (npr. otroci, ki se igrajo) ko je ta pokrit s pokrovom.

#### **Pozor!**

Če aparat uporabljate s plinsko jeklenko, mora biti ta v pokončnem položaju. Če plinsko jeklenko uporabljate v vodoravnem položaju, lahko pride do poškodb notranjih delov vašega aparata in uhajanja plina.

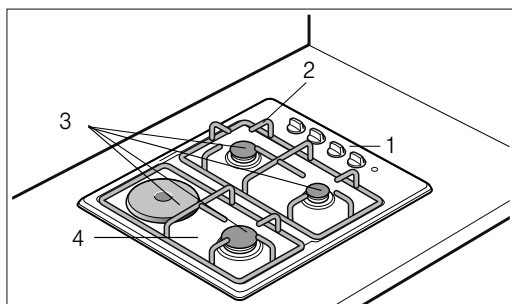
## **Vaš novi štedilnik**

Tukaj so opisani deli vaše nove pečice. Razložena je uporaba upravljalnega polja, kuhališča in posameznih upravljalnih

elementov. Prav tako so na voljo informacije o notranjosti aparata in priboru.

### **Splošno**

Izvedba je odvisna od tipa aparata.



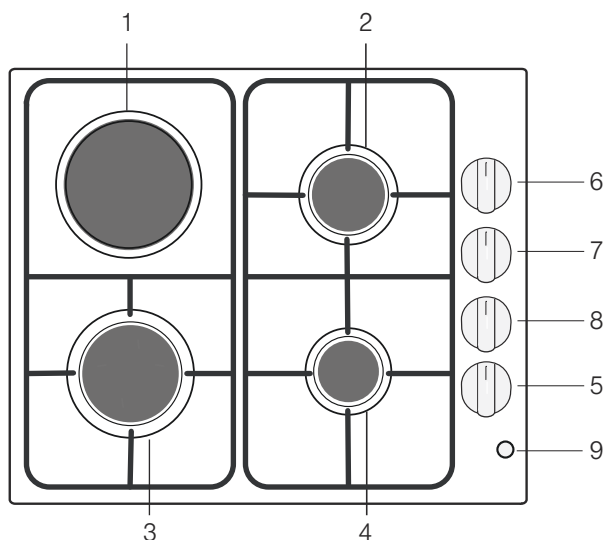
#### **Pojasnila**

1	Plošča za upravljanje
2	Jeklena mrežica
3	Gorilnik/Električno kuhališče*
4	Kuhalna plošča

\* Opcija

## Kuhalno območje

Tukaj je na voljo pregled nad upravljalnim poljem. Izvedba je odvisna od tipa aparata.



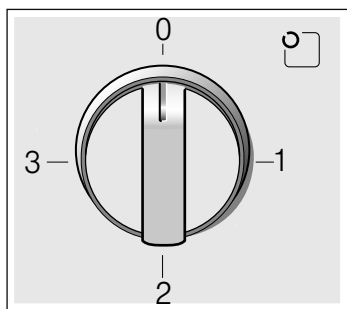
### Pojasnila

1	Električno kuhališče
2	Običajni gorilnik
3	Močni gorilnik
4	Varčni gorilnik
5	Vrtljivo stikalo za električno kuhališče
6	Vrtljivo stikalo za običajne gorilnike
7	Vrtljivo stikalo za močne gorilnike
8	Vrtljivo stikalo za varčne gorilnike
9	Opozorilna lučka

### Vrtljivo stikalo za električno kuhališče

Grelno moč električnega kuhališča lahko nastavite z vrtljivim stikalom.

Ko vklopite električno kuhališče, se prižge opozorilna lučka.



Položaji	Električno kuhališče/funkcija
0 Nulta nastavev	Štedilnik je izklopljen.
1-3 Stopnje kuhanja	1 = najnižja stopnja 3 = najvišja stopnja

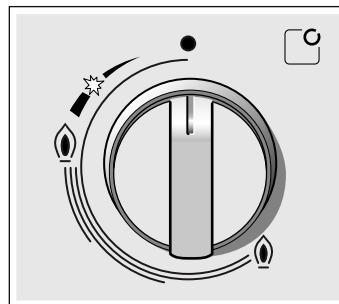
Vrtljivo stikalo za električno kuhališče lahko obračate v desno ali levo.

Vrednosti moči za električno kuhališče, ki ustrezajo nastavitvam, so navedene v naslednji preglednici:

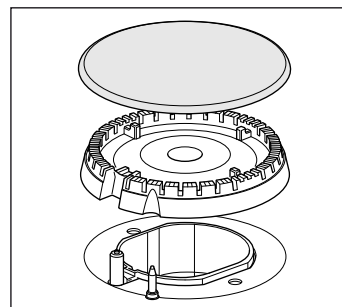
Položaji	Moč	Območje uporabe
0	-	Štedilnik je izklopljen.
1	190 W	Način gretja
2	750 W	Kuhanje
3	1000 W	Peka

### Vrtljivo stikalo za plinski gorilnik

Na vsakem upravljalnem gumbu je označen gorilnik, ki se ga s tem gumbom upravlja.



Za pravilno delovanje aparata morajo biti pravilno nameščene tako rešetke kot vsi drugi deli gorilnika. Ne zamenjajte pokrova gorilnika.



Kuhalna plošča	Moč
Varčni gorilnik	1 kW
Običajni gorilnik	1,75 kW
Močni gorilnik	3 kW

### Vrtljivo stikalo za kuhališče

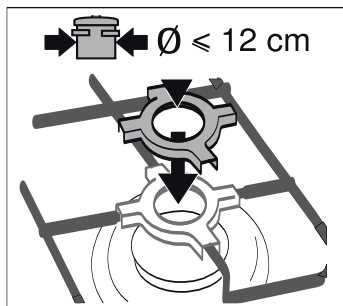
Z vrtljivimi stikali za kuhališča lahko nastavite grelno moč kuhališč.

Položaji	Funkcija/plinski štedilniki
● Nulta nastavev	Štedilnik je izklopljen.
⚡ Nastavev vžiga	Nastavev vžiga
🔥 Območje za nastavitve	velik plamen = najvišja nastavev varčen plamen = najmanjša nastavev

Na koncu območja za nastavitve je prislon. Prenehajte z obračanjem.

## Križec za posode za varčni gorilnik (opcija):

Če si na varčnem gorilniku pripravljate jedi v posodah, ki imajo manjši premer od 12 cm, ali turško kavo v vrčku, aparat uporabljajte s priloženim križcem za posodo.



Križec za posodo namestite na jekleno mrežico varčnega gorilnika.

Križca za posodo ne uporabljajte pri posodah, ki imajo premer večji od 12 cm.

Križec za posodo smete uporabljati samo na varčnem gorilniku.

## Pred prvo uporabo

Tukaj je navedeno, kaj morate upoštevati pred prvo uporabo. Najprej preberite razdelek *Varnostna navodila*.

### Segrevanje kuhalne plošče

Da odstranite vonj po novem izdelku, kuhavno ploščo segrevajte brez posode z največjo stopnjo 3 minute.

### Čiščenje pribora

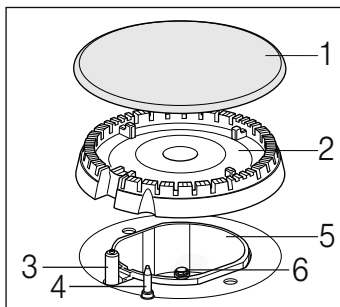
Pribor pred prvo uporabo temeljito očistite z vročo milnico in mehko krpo za pomivanje.

### Prvo čiščenje kron in pokrovov gorilnikov

Pokrove (1) in krone (2) gorilnikov čistite z vodo in sredstvom za pomivanje. Posamezne dele takoj dobro posušite.

Krono in pokrov gorilnika ponovno namestite na podstavek gorilnika (5). Pazite na to, da se vžigalna svečka (3) in termoelement (4) ne poškodujeta.

Šoba (6) mora biti zmeraj suha in čista. Pokrov gorilnika vedno položite natančno na krono gorilnika.

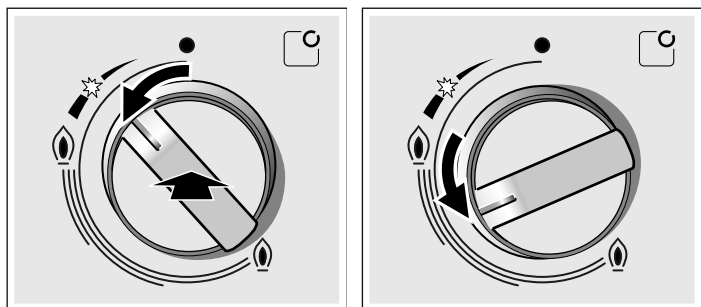


## Nastavitev kuhalne plošče

Vaša kuhalna površina ima tri plinske gorilnike in eno kuhavno ploščo. Tu najdete navodila za prižiganje plinskih gorilnikov in nastavitev kuhalne plošče.

### Prižiganje plinskega gorilnika

Pokrov gorilnika vedno položite natančno na krono gorilnika. Odprtine na kroni gorilnika morajo biti vedno proste. Vsi deli morajo biti suhi.



1. Pritisnite vrtljivo stikalo zelenega kuhališča in ga obrnite v levo v položaj za vžig ✨. Vžig se sproži.

2. Pritisnite vrtljivo stikalo in ga držite 3-5 sekund. Plinski gorilnik se prižge.

Aktivira se varovalo vžiga. Če plinski plamen ugasne, varovalo vžiga samodejno prekine dotok plina.

3. Nastavite zeleno velikost plamena. Med nastavitvama ● IZKLOP in ⦿ plamen ni stabilen. Zato vedno izberite nastavitev med ⦿ visok in ⦿ nizek plamen.

4. Če plamen znova ugasne, ponovite postopek od koraka 1.

5. Izklop kuhališča: Vrtljivo stikalo ● obrnite v desno v položaj za izklop.

Vžigalna naprava ne sme biti vklopljena več kot 15 sekund. Če gorilnik tudi po 15 sekundah ne gori, počakajte najmanj eno minuto. Nato prižiganje ponovite.

### ⚠ Pozor!

Če po izklopu štedilnika obrnete vrtljivo stikalo, začne izhajati plin. Če stikala ne obrnete v položaj za vžig ✨, se dovod plina po 90 sekundah prekine.

### Vžig se ne sproži

Pri izpadu električnega toka ali če so vžigalne svečke vlažne, lahko plinski gorilnik prižgete z vžigalnikom ali vžigalicami.

## Opozorila

Tiho brenčanje med delovanjem gorilnika je običajno.

Med prvo uporabo aparata so različni vonji običajni. Ne nakazujejo morebitne nevarnosti ali okvare. Vonji po določenem času izginejo.

Oranžen plamen je običajen. Nastane zaradi prahu v zraku, prekipelih tekočin, itd.

Če plamen gorilnika pomotoma ugasne, obrnite upravljalni gumb gorilnika v položaj za izklop in gorilnika ne prižigajte najmanj eno minuto.

Nekaj sekund po izklopu gorilnika se zasliši zamolkel zvok. To je normalno in pomeni, da se je varnostni sistem deaktiviral.

Poskrbite za neoporečno čistočo. Pri umazanih vžigalnih svečkah vžig ne poteka brez napak. Vžigalne svečke redno čistite z majhno nekovinsko krtačko. Poskrbite, da vžigalne svečke niso izpostavljene nasilnim udarcem.

## Nastavitev električnega kuhališča

Z vrtljivim stikalom električnega kuhališča lahko nastavite stopnjo kuhanja.

Postopajte po naslednjem postopku:

1. Vrtljivo stikalo električnega kuhališča obrnite v levo na ustrezno stopnjo kuhanja med 1–3.
2. Premer kuhališča znaša 145 mm. Zdaj lahko začnete s pripravo jedi. Uporabljajte samo posodo z ravnim dnom. Premer dna posode se mora ujemati z velikostjo kuhališča.
3. Ko je jed pripravljena, ugasnite kuhališče (stopnja 0).

Stopnja kuhanja 1 = najmanjša moč

Stopnja kuhanja 3 = največja moč

Način gretja	1	Odvisno od količine
Kuhanje	2	Ko pričnete s kuhanjem Med kuhanjem
Peka	3	Segrevanje olja, ko pričnete s pečenjem Med pečenjem Kuhanje

Ko je kuhališče vključeno, se prižge ustrezen prikaz.

## Pomembne informacije o vašem električnem kuhališču

Pred prvo uporabo električno kuhališče 3 minute segrevajte na najvišji stopnji. Tako se toplotno obstojen material na električnem kuhališču prežge in utrdi.

Če premer posode ne ustreza velikosti kuhališča ali je dno posode neravno, to povzroči nepotrebno porabo energije. Prekipele jedi se prižgejo in povzročijo madeže, ki jih je težko odstraniti.

Bodite pozorni, da je dno posode suho.

Električnega kuhališča ne vklaplajte, če na njem ni posode. Drugače se lahko površina električnega kuhališča obarva.

Zaradi toplote se kovinski robovi kahalne plošče sčasoma obarvajo. Spremembo barve lahko odstranite tako, da kovinski rob zdrgnete z grobo stranjo gobe za pomivanje ali čistilnim sredstvom. Med čiščenjem pazite, da gobica ne pride v stik s kuhališčem.

Po uporabi površino električnega kuhališča obrišite z vlažno krpo. Uporabite lahko tudi malo sredstva za pomivanje.

Trdovratne umazanije ali zažganih ostankov hrane ne strgajte z nožem ali katerim drugim ostrim predmetom.

Ko izklopite kuhališče, to ostane vroče še nekaj časa. Otrok ne puščajte blizu aparata.

Prepričajte se, da je vrtljivo stikalo kuhališča po izpadu električnega toka izklopljeno.

Električno kuhališče občasno namažite z motornim oljem, tako da se bo znova bleščalo kot prvi dan.

Električno kuhališče lahko izklopite tik pred iztekom časa priprave, tako da za dopekanje uporabite preostalo toploto.



# Posoda in priporočila pri kuhanju

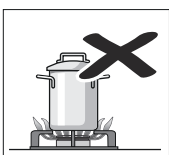
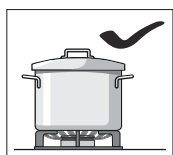
## Primerne posode

Gorilnik/Električno kuhališče**	Najmanjši premer posode	Največji premer posode
Električno kuhališče*	14,5 cm	14,5 cm
Močni gorilnik	24 cm	28 cm
Običajni gorilnik	18 cm	24 cm
Varčni gorilnik	12 cm	18 cm

\* Opcija (za modele z električnim kuhališčem)

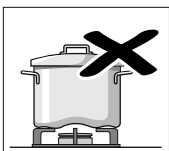
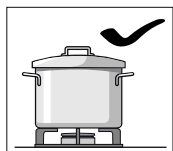
## Nasveti za uporabo

Naslednji nasveti vam ponujajo načine, kako privarčevati z energijo in preprečiti poškodbe na posodi:



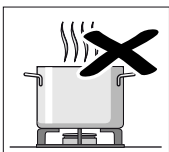
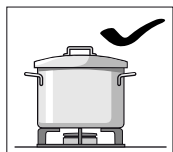
Uporabljajte posode, ki so primerne velikosti za gorilnike.

Na velikih gorilnikih ne uporabljajte majhnih posod. Plamen se ne sme dotikati strani posode.

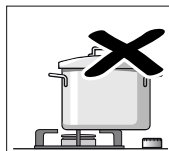
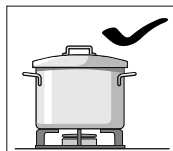


Ne uporabljajte preoblikovanih posod, ki na kuhalni plošči niso stabilne. Posode se lahko prevrnejo.

Uporabljajte samo posode z ravnim in debelim dnom.

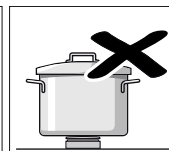
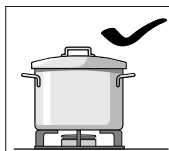


Nikoli ne kuhajte brez pokrova ali z zamaknjenim pokrovom. Tako potrošite veliko energije.



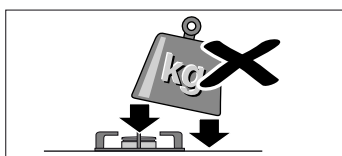
Posodo postavite na sredino gorilnikov, sicer se lahko prevrne.

Velikih posodo ne postavljajte na gorilnike v bližini armatur. Te se lahko pregrejejo in posledično poškodujejo.



Posode postavite na rešetke, nikoli neposredno na gorilnik.

Pred uporabo se prepričajte, da so rešetke za posode in pokrovi plinskega gorilnika pravilno nameščeni.



Previdno ravajte s posodami na kuhalni plošči.

Ne udarjajte po kuhalni plošči in nanjo ne postavljajte težkih predmetov.

## Preglednica - kuhanje

Za vsako kuhališče izberite pravo velikost posode. Premer dna posode se mora ujemati z velikostjo kuhališča.

Čas priprave jedi je odvisen od vrste, teže in kakovosti jedi. Zato so možna tudi odstopanja. Optimalen čas priprave jedi lahko najbolje ocenite sami.

Mineralne snovi in vitamini se pri kuhanju zelo hitro uničijo. Zato uporabljajte le majhno količino vode. S takšnim načinom kuhanja boste ohranili vitamine in minerale. Izberite kratek čas priprave, da zelenjava ostane hrustljava in ohrani hranilne snovi.

Primer	Jed	Kuhališče	Stopnja kuhanja
<b>Topljenje</b>	Čokolada, maslo, margarina	Varčni gorilnik	majhen plamen
<b>Pogrevanje</b>	Juha, zelenjava iz pločevinke	Običajni gorilnik Električno kuhališče**	majhen plamen 1
<b>Pogrevanje in hranjenje jedi na toplem</b>	Juhe	Varčni gorilnik Električno kuhališče**	majhen plamen 1
<b>Dušenje*</b>	Riba	Običajni gorilnik Električno kuhališče**	med velikim in majhnim plamenom 2
<b>Dušenje*</b>	Krompir in ostala zelenjava, meso	Običajni gorilnik Električno kuhališče**	med velikim in majhnim plamenom 2
<b>Kuhanje*</b>	Riž, zelenjava, mesne jedi (z omakami)	Običajni gorilnik Električno kuhališče**	velika jakost plamena 2-3
<b>Peka</b>	Palačinke, krompir, zrezki, ribje palčke	Močni gorilnik Električno kuhališče**	med velikim in majhnim plamenom 3

\* Če kuhate v pokriti posodi, zmanjšajte plamen, kakor hitro začne jed vreti.

\*\* Opcija: Za modele z električnim kuhališčem

# Čiščenje in vzdrževanje

Za optimalno moč in dolgo življenjsko dobo kuhalnega območja je nujno potrebno skrbno čiščenje in vzdrževanje.

Iz varnostnih razlogov izključite plin nad regulatorjem plinske jeklenke. (Če štedilnik deluje na zemeljski plin, zaprite pipo za zemeljski plin).

Električni vtič aparata povlecite iz vtičnice.

Če je kuhališče še vroče, pustite, da se ohladi.

## Pozor!

- Ne uporabljajte visokotlačnih čistilnih naprav ali naprav za čiščenje s parnim curkom.
- Za čiščenje štedilnika ne uporabljajte vnetljivih snovi, kot so kisline, razredčila, bencin ali benzen.
- V nobenem primeru ne smete uporabljati čistilnih sredstev ali materialov, ki lahko spraskajo površino.

## Čiščenje

Da z napačnimi čistilnimi sredstvi ne bi poškodovali različnih površin, bodite pozorni na naslednje podatke.

### Pri čiščenju kuhalne plošče:

- ne uporabljajte nerazredčenega sredstva za pomivanje ali pomivalnega sredstva za pomivalne stroje,
- čistilnih sredstev z visoko vsebnostjo alkohola,
- grobih čistilnih gobic in
- ne uporabljajte agresivnih čistilnih sredstev, kot so čistila za pečice ali odstranjevalci madežev,
- Ne uporabljajte agresivnih čistilnih sredstev in sredstev za ribanje.
- Posamičnih delov ne pomivajte v pomivalnem stroju.

Nove čistilne gobice pred prvo uporabo temeljito sperite.

### Sprednji deli iz legiranega jekla

Čistite s sredstvom za čiščenje nerjavnega jekla in mehko krpo. Vedno brišite vzporedno z naravnim vzorcem. Sicer lahko nastanejo praske. Obrišite do suhega z mehko krpo. Madeže kalcija, maščobe, škroba in beljakovin vedno takoj odstranite. Neprimerna so agresivna čistilna sredstva, hrapave gobice in grobi čistilni robčki. Prednje dele iz legiranega jekla je mogoče spolirati s posebnimi negovalnimi sredstvi. Upoštevajte proizvajalčeva navodila. Posebna sredstva za čiščenje nerjavnega jekla so na voljo pri servisni službi in v specializiranih trgovinah.

### Emajlirane in laki-rane površine

Očistite jih z malo tople milnice in vlažno krpo. Obrišite do suhega z mehko krpo.

### Plinski gorilniki in jeklena mrežica plinskih kuhališč

Ne pomivajte v pomivalnem stroju. Odstranite jekleno mrežico in jo očistite z gobico, malo tople vode in čistilnim sredstvom. Odstranite krono in pokrov gorilnika. Za čiščenje uporabite gobico, malo tople vode in sredstva za pomivanje. Poskrbite, da so odprtine za plin v kronah gorilnika čiste in niso zamašene. Vžigalne svečke čistite z mehko krtačko. Plinski gorilniki delujejo le, če so vžigalne svečke čiste. Ostanke hrane s podstavka gorilnika odstranite s krpo in malo tople milnice. Zato uporabljajte le majhno količino vode. Voda ne sme priti v notranjost aparata. Pazite, da se odprtina šobe med čiščenjem ne zamaši oz. poškoduje. Po čiščenju vse dele obrišite do suhega in pokrove gorilnikov postavite natančno nazaj na krone gorilnikov. Če posamezni deli niso pravilno nameščeni, je vžig gorilnika otežen. Ponovno namestite jekleno mrežico. Posebna sredstva za čiščenje jeklene mrežice so na voljo pri naši servisni službi in v specializiranih trgovinah.

### Električna kuhalna plošča (opcija)

Čistite z grobo stranjo čistilne gobice in malo tekočega abrazivnega čistilnega sredstva. Po čiščenju kuhavno ploščo za kratek čas vključite, da se posuši. Vlažne kuhavne plošče sčasoma zarjavijo. Na koncu nanesite negovalno sredstvo. Prekipele tekočine in ostanke hrane vedno takoj odstranite.

### Kovinski obroč električne kuhalne plošče (opcija)

Kovinski obroč se lahko sčasoma razbarva. Kljub temu mu je možno povrniti izvorno barvo. Obroč čistite z grobo stranjo čistilne gobice in malo tekočega abrazivnega čistilnega sredstva. Pri tem pazite, da ne poškodujete ostalih površin. Prav tako lahko poškodujete površine. Posebna sredstva za čiščenje kovinskega obroča električnega kuhališča so na voljo pri naši servisni službi ali v specializiranih trgovinah.

### Vrtljivi gumbi

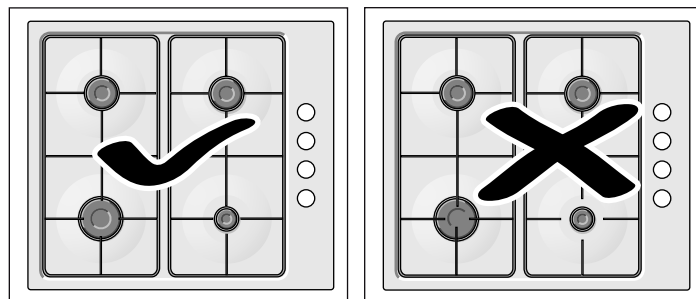
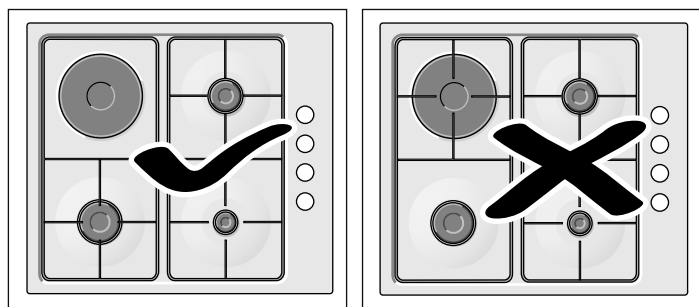
Očistite jih z malo tople milnice in vlažno krpo. Obrišite do suhega z mehko krpo.

### Pribor

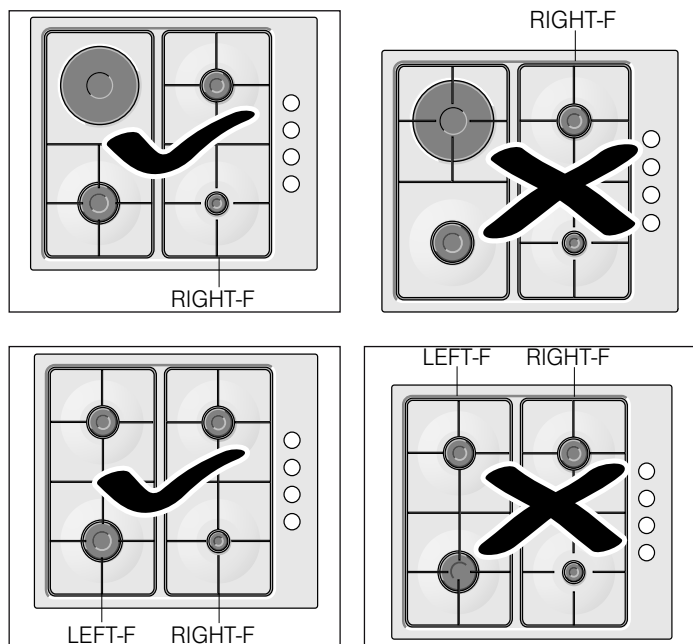
Namočite v topli milnici. Čistite z nekovinsko krtačko ali gobico.

Če imajo rešetke gumijaste nastavke, bodite pri čiščenju še posebej previdni. Nastavki se lahko odstranijo in poškodujejo rešetko kuhalne plošče.

Pazite, da boste po čiščenju in sušenju jekleno mrežico znova namestili pravilno.



\*\* Opcija: Velja samo za določene modele.



## Vzdrževanje

Nemudoma odstranite prekipelo tekočino. Tako preprečite lepljenje ostankov jedi in prihranite trud in čas.

Površine posameznih delov gorilnika očistite po vsaki uporabi in v hladnem stanju. Tudi najmanjši ostanki (prekipela jedi, mastni madeži, itd.) se zapečejo na površino in jih je pozneje zelo težko odstraniti. Za pravičen plamen morajo biti luknje in reže gorilnika čiste.

Premikanje posod lahko na rešetki pusti kovinske sledi.

Gorilnike in rešetke čistite z milnico in nikoli ne uporabljajte kovinske krtačke.

Posamičnih delov aparata ne pomivajte v pomivalnem stroju.

Vedno posušite vse gorilnike in rešetke. Vodne kapljice ali vlažna mesta na začetku postopka kuhanja lahko poškodujejo emajl.

### Pozor!

Čistilnega sredstva za nerjavno jeklo ne smete uporabljati v območju upravljalnih delov. Oznaka (napis) se lahko zabriše.

Takoj in skrbno odstranite razlito olje in živila, ki vsebujejo kislino, kot so na primer limone.

Za čiščenje upravljalnega polja ne smete uporabljati abrazivnega čistilnega praška. V tem primeru se lahko poškodujejo napisi.

Pokrovi gorilnikov so prevlečeni s črnim emajlom. Zaradi visokih temperatur lahko pride do razbarvanja. To ne vpliva na delovanje gorilnika.

## Odpravljanje motenj

V nekaterih primerih lahko motnje z lahkoto odpravite sami. Preden pokličete servisno službo, upoštevajte naslednja navodila.

Napaka	Možni vzroki	Rešitev
Motnja na splošni električni napeljavi.	Okvara varovalke.	V glavni omarici z varovalkami preverite, ali je varovalka v okvari in jo po potrebi zamenjajte.
	Aktivirana je bila avtomatska varovalka ali zaščitno stikalo okvarnega toka.	Na glavnem upravljalnem polju preverite, ali sta avtomatska varovalka ali zaščitno stikalo okvarnega toka pregorela.
Samodejni vžig ne deluje.	Med vžigalnimi svečkami in gorilniki so morda ostanki hrane ali čistil.	Prostor med vžigalnimi svečkami in gorilniki mora biti čist.
	Gorilniki so mokri.	Skrbno posušite pokrove gorilnikov.
	Pokrovi gorilnikov niso nameščeni pravilno.	Preverite, ali pokrovi pravilno nalegajo.
	Aparat ni ozemljen, je ozemljen napačno ali pa je ozemljitev poškodovana.	Pokličite elektroinštalaterja.
Neenakomeren plamen gorilnika.	Deli gorilnika niso nameščeni pravilno.	Dele gorilnika pravilno namestite na ustrezen gorilnik.
	Reže gorilnika so umazane.	Očistite reže gorilnika.
Pretok plina ni običajen ali pa plin sploh ne izstopa.	Vmesni ventili so zaprti.	Odprite možne vmesne ventile .
	Pri uporabi plinske jeklenke se prepričajte, da ta ni prazna.	Zamenjajte plinsko jeklenko.
V kuhinji je prisoten vonj po plinu.	Plinski ventil je odprt.	Zaprte plinske ventile.
	Slaba priključitev na plinsko jeklenko.	Preverite tesnjenje priključka na plinsko jeklenko.
	Možnost uhajanja plina.	Zaprte plinski ventil, prezračite območje in takoj obvestite serviserja, ki je pooblaščen za preverjanje in certificiranje napeljave. Aparata ne uporabljajte, dokler uhajanje plina na napeljavi oziroma aparatu ni zagotovo odpravljeno.
Gorilnik se izklopi takoj, ko spustite upravljalni gumb.	Upravljalnega gumba niste držali dovolj dolgo.	Ko se gorilnik prižge, upravljalni gumb držite še nekaj sekund.
	Reže gorilnika so umazane.	Očistite reže gorilnika.


# Servisna služba

Če je treba vaš aparat popraviti, vam je zmeraj na voljo naša servisna služba. Vedno vam bomo pomagali z ustrežno rešitvijo in preprečili nepotrebne obiske serviserja.

## Številki E in FD

Da postopek poteka hitro, imejte, kadar pokličete servisno službo, vedno pripravljeno številko izdelka (E-št.) in datum izdelave (FD-št.). Napisno tablico s številko najdete na spodnji strani svojega štedilnika. Da v primeru okvare številke ne boste iskali predolgo, lahko tukaj kar takoj vpišete številko svojega aparata in telefonsko številko servisne službe.

Št. E	FD-št.

Servisna služba 

Prosimo, upoštevajte, da stroške za servis in popravilo, ki so v času trajanja garancije nastali zaradi nestrokovne ali malomarne uporabe, križete sami.

Podatke o servisnih službah za vse države najdete v priloženem seznamu servisnih služb.

## Garancijski pogoji

Če se aparat proti pričakovanjem poškoduje ali ne izpolnjuje vaših zahtev glede kakovosti, nas o tem čim prej obvestite. Garancijo lahko uveljavljate le, če aparat ni bil izpostavljen nepooblaščenim spremembam oz. uporabi.

Garancijske pogoje določajo naša predstavništva v državi nakupa aparata. Podrobne informacije dobite na prodajnih mestih. Če želite uveljavljati garancijo, morate predložiti račun, ki ste ga prejeli ob nakupu aparata.

Pridržujemo si pravico do sprememb.

# Embalaža in uporabljena oprema


Če je na vašem aparatu prečrtan simbol za smetnjak , upoštevajte naslednje napotke.

## Okolju prijazno odstranjevanje

Embalažo odstranite na okolju prijazen način.



Ta naprava je označena v skladu z evropsko smernico o odpadni električni in elektronski opremi (waste electrical and electronic equipment - WEEE).

 V okviru smernice sta določena prevzem in recikliranje starih naprav, ki veljata v celotni Evropski uniji.

Embalaža vašega aparata je sestavljena iz materialov, ki zagotavljajo učinkovito zaščito pri transportu. Te materiale je mogoče v celoti uporabiti znova, kar zmanjšuje obremenitve okolja. K varstvu okolja prispevali, če boste upoštevali naslednje nasvete:

- Embalažo odstranite v smetnjak za materiale, ki so primerni za recikliranje.
- Preden aparat, ki ga ne uporabljate več, odstranite, poskrbite, da bo neuporaben. Pri svoji lokalni upravi se pozanimajte, kje je najbližje zbirališče odpadnega materiala in svoj aparat oddajte tam.
- Uporabljene maščobe za peko ali olja ne zlivajte v korito. Olje shranite v posodo, ki se da zapreti, in ga odnesite na zbirališče za odpadni material, ali pa ga odvrzite v smetnjak, če nimate druge možnosti (tako bo olje prispelo na nadzorovanem odlagališču smeti - kar sicer ni najboljša rešitev, vendar na ta način preprečite vsaj onesnaževanje voda).

## Ukrepi, ki jih je treba upoštevati pri transportu

Vse premične dele na aparatu pritrdite z lepilnim trakom, ki ga lahko odstranite brez sledi. Če je zgornji pokrov na voljo, ga z lepilnim trakom pritrdite na stranice aparata.

Shranite originalno embalažo aparata. Aparat transportirajte le v originalni embalaži. Upoštevajte puščice za transport na embalaži.

## Če originalna embalaža ni več na voljo

Zapakirajte aparat v zaščitno embalažo, da zagotovite zadostno zaščito pred morebitnimi poškodbami pri prevozu.

Aparat morate transportirati v pokončnem položaju, tako da so kuhališče in gorilniki obrnjeni navzgor. Na aparat ne odlagajte težkih predmetov.

## sq Përshkrim i përmbajtjes

Udhëzime për sigurinë.....	45
Shkaqet e dëmtimeve.....	47
Shporeti juaj i ri.....	48
Në përgjithësi.....	48
Hapësira e zierjes.....	48
Ndërprerësi rrotullues për pllakën nxehëse elektrike.....	48
Ndërprerësi rrotullues për djegësin e gazit.....	49
Kryqi i tenxheres për djegësin kursyes (opsioni):.....	49
<b>Para përdorimit të parë.....</b>	<b>49</b>
Nxehja e pllakës nxehëse.....	49
Pastrimi i pajisjeve shtesë.....	49
Para-pastrimi i kupës dhe kapakut të djegësit.....	49
<b>Rregullimi i zonës për zierje.....</b>	<b>50</b>
Kështu ndizni djegësin e gazit.....	50
Udhëzime paralajmëruese.....	50
Pllakën nxehëse elektrike e rregulloni kështu.....	50
Informacione të rëndësishme për pllakën tuaj nxehëse elektrike.....	50

<b>Enët për zierje dhe rekomandimet për zierje.....</b>	<b>51</b>
Ena e përshtatshme për zierje.....	51
Tabela - Zierja.....	52
<b>Pastrimi dhe mirëmbajtja.....</b>	<b>52</b>
Pastrimi.....	52
Mirëmbajtja.....	53
<b>Mënjanimi i defekteve.....</b>	<b>54</b>
<b>Shërbimi i klientëve.....</b>	<b>54</b>
E-numri dhe FD- numri.....	54
<b>Paketimi dhe pajisjet e përdorura.....</b>	<b>55</b>
Hedhja sipas normave ekologjike.....	55
Masat që duhet t'i kemi parasysh gjatë transportit.....	55

Informata tjera mbi prodhimet, pajisjet shtesë, pjesët shtesë dhe servisimin i gjeni në internet në: [www.bosch-home.com](http://www.bosch-home.com) dhe shitoren Online: [www.bosch-eshop.com](http://www.bosch-eshop.com)

### Udhëzime për sigurinë

Lexojeni me kujdes këtë udhëzim. Udhëzimin për përdorim dhe montim si dhe pasaportën e aparatit e ruani për një përdorim të mëvonshëm ose për pronarin e ardhshëm.

#### **Prodhuesi shkarkohet nga çdo lloj përgjegjësie, nëse nuk respektohen normat e këtij manuali.**

Ky aparat i përgjigjet klasës 3 sipas DIN EN 30-1-1 për aparate me gaz: Aparate montimi.

Tipi i lejes së aparatit: HI3BH

Grafikët e paraqitur në këtë manual për përdorim janë orientuese.

Aparatin, derisa të montohet e leni në mbulesën mbrojtëse.

Pas shpaketimit aparatit e kontrolloni. Në rast se ka ndonjë dëmtim nga transporti mos e lidhni.

**Kujdes:** Përdorimi i një aparati zierës me gaz shpie deri te formimi i ngrohtësisë, lagështisë dhe produkteve ndezëse në hapësirën për vendosje. Veçanërisht kur aparati është në punë, duhet pasur kujdes në ajrosjen e mirë të hapësirës për vendosje: vrimat natyrale të ajrosjes duhet të mbahen të hapura ose të vendoset një pajisje për ajrosje (p.sh. një aspirator).

Një përdorim i gjatë dhe intensiv e bën të nevojshme një ajrosje plotësuese, p.sh. hapjen e një dritareje, ose një ajrosje më të

efektshme, p.sh. puna në një shkallë më të lartë kapaciteti të një pajisje mekanike për ajrosje.

Ky aparat duhet të montohet vetëm në një vend të ajrosur mirë dhe në pajtim me normat dhe përcaktimet e vlefshme ligjore. Ky aparat nuk lejohet të lidhet në një oxhak ose në një tub shkarkimi.

Në vendin e montimit për këtë aparat duhet të përmbushen plotësisht normat e ajrosjes.

Montimi i aparatit duhet të bëhet sipas udhëzimit të bashkë-dërguar për montim.

Vetëm një teknik i licencuar guxon ta lidhë aparatit dhe ta bëjë ndërrimin në një lloj tjetër të gazit. Instalimi i aparatit (lidhja elektrike dhe lidhja e gazit) duhet të bëhet në pajtim me udhëzimin për përdorim dhe instalim. Lidhja e gabuar dhe rregullimet e gabuara mund të shpien në aksidente të rënda dhe dëmtime në aparat. Prodhuesi i aparatit nuk merr përsipër përgjegjësi për dëmtime të këtilla. Garancia nuk vlen.

Ky aparat është krijuar pa përjashtim vetëm për përdorim në amvisëri private; përdorimi komercial ose zejtar nuk është i lejuar. Ky aparat nuk lejohet të montohet në jahte ose ruleta. Garancia është e vlefshme vetëm atëherë, kur aparati përdoret pa përjashtim vetëm për qëllimet e veta të parapara.

Ky aparat është dedikuar vetëm për amvisëri private dhe për mjedisin e shtëpisë. Shfrytëzoheni aparatin vetëm për përgatitjen e gjellëve dhe pijeve mos e përdorni asnjëherë për si aparat për nxehtë. Gjatë punës aparatin duhet ta mbikëqyrni. Aparatin e përdorni vetëm në hapësira të mbyllura.

Ky aparat nuk është i përshtatshëm për punë me një orë të jashtme me ndërprerës kohor dhe as me telekomandë.

Gjatë punës aparati nuk duhet të lihet pa mbikëqyrje.

Ky aparat mund të përdoret edhe nga fëmijët prej 8 vjeç dhe personave me aftësi të reduktuara fizike, sensorike ose mentale ose personave me mungesë të përvojës ose diturisë, nëse janë të mbikëqyrur ose nëse janë të udhëzuar për një përdorim të sigurt të aparatit ose nëse i kanë kuptuar rreziqet që mund të rezultojnë.

Fëmijët nuk lejohet të luajnë me aparatin. Pastrimi dhe mirëmbajtja nuk lejohet të bëhet nga fëmijët pa mbikëqyrje.

### **Rrezik nga fryrja!**

- Në rast të mbledhjes së gazit të padjegur në hapësira të mbyllura ekziston rrezik nga fryrja. Aparatin mos ia vendosni përballë korrentit. Sepse djegësit mund të fiken. Lexoni me vëmendje udhëzimet paralajmëruese sa i përket mënyrës së funksionimit të djegësit të gazit.
- Vajrat dhe yndyrat e nxehta ndizen shpejt. Vajrat dhe yndyrat e nxehta asnjëherë mos i leni pa mbikëqyrje. Zjarrin mos e fikni asnjëherë me ujë. Fikja e pllakave nxehtë. Flakën e mbytni me kujdes me kapak, mbulesë për shuarje ose të ngjashme.
- Pllakat nxehtë me gaz pa enë për zierje të vendosura gjatë punës zhvillojnë nxehtësi të madhe. Aparati dhe aspiratori i vendosur mbi të mund të dëmtohen ose të marrin flakë. Mbetjet e yndyrës në filtrin e aspiratorit mund të ndizen. Pllakat nxehtë me gaz i veni në punë vetëm me enë të vendosura për zierje.
- Pllakat nxehtë bëhen shumë të nxehta. Mos leni asnjëherë mbi zonën për zierje sende që digjen. Mos depononi sende në zonën për zierje.

- Aparati bëhet shumë i nxehtë, materialet që digjen mund lehtësisht të kaplohen nga zjarri. Nën ose në afërsi të furrës mos ruani dhe mos përdorni sende që digjen ( p. sh. sprej, mjete për pastrim). Mos ruani sende që digjen në ose mbi furrë.
- Ana e prapme e aparatit bëhet shumë e nxehtë. Kjo mund të shpie deri tek një dëmtim i përçuesve. Përçuesit e rrymës dhe të gazit në asnjë mënyrë të mos vijnë në kontakt me pjesën e prapme të aparatit.

### **Rrezik nga djegia!**

- Pllakat nxehtë dhe hapësira rreth tyre, veçanërisht korniza nëse ekziston e zonës së zierjes, bëhen shumë të nxehta. Mos i prekni sipërfaqet e nxehta. Fëmijët mbani larg.
- Gjatë punës sipërfaqet e aparatit bëhen të nxehta. Sipërfaqet e nxehta mos i prekni. Fëmijët të mbahen larg aparatit.
- Avujt e alkoolit mund të ndizen në sipërfaqet e nxehta për zierje. Gjellët asnjëherë të mos përgatiten me sasi të madhe të përqindjes së alkoolit. Përdorni vetëm alkool me përqindje të vogël.
- Enët e zbrazëta për zierje në pllakat e ndezura nxehtë të gazit bëhen ekstremisht të nxehta. Mos i nxehtëni asnjëherë enët për zierje.
- Sendet prej metali në zonën e zierjes nxehtë shumë shpejt. Në zonën e zierjes dhe në kapak mos vendosni asnjëherë sende prej metali, si p. sh. thika, pirunë dhe lugë.
- Nëse bombola e gazit të lëngshëm nuk qëndron vertikalisht, është e mundur që propani/butani i lëngshëm të rrjedhë në aparat. Me këtë rast në djegëset mund të shkaktohet flakë e fuqishme eksplozive. Pjesët ndërtuese mund të dëmtohen dhe me kalimin e kohës të bëhen të depërtueshme, kështu që gazi mund të rrjedhë në mënyrë të pakontrolluar. Të dyjat mund të shpien deri tek djegiet. Bombolat e gazit të lëngshëm gjithmonë të përdoren në pozitë vertikale.
- Gjatë punës aparati nxehtë. Para pastrimit aparatit e leni të ftohet.

## Rrezik nga lëndimi!

- Riparimet e gabuara janë të rrezikshme. Riparimet dhe ndërrimin e përçuesve të dëmtuar të rrymës dhe gazit guxon ti bëjë vetëm një teknik i shkolluar nga shërbimi jonë i klientëve. Nëse aparati është në defekt, hiqni spinën e rrjetit ose fikni siguresën në arkën e siguresave, mbyllni furnizimin e gazit. Thirrni shërbimin e klientëve
- Defektet dhe dëmtimet në aparat janë të rrezikshme. Asnjëherë mos e ndizni një aparat me defekt. Hiqni spinën e rrjetit ose fikni siguresën në arkën e siguresave. Mbyllni furnizimin e gazit. Thirrni shërbimin e klientëve
- Madhësitë e papërshtatshme të tenxhereve, tenxheret e dëmtuara ose të pozicionuara gabimisht mund të shkaktojnë lëndime të rënda. Përfillni udhëzimet për enët për zierje.

## Rrezik nga goditja e rrymës!

- Riparimet e gabuara janë të rrezikshme. Riparimin guxon ta bëjë vetëm një teknik i shkolluar në shërbimin tonë të klientëve. Nëse aparati është në defekt, hiqni spinën e rrjetit ose fikni siguresën në arkën e siguresave Thirrni shërbimin e klientëve
- Në pjesët e nxehta të aparatit izolimi i kabllorës së aparateve elektrike mund të shkrihet. Kabllorës e lidhjes së aparateve elektrike asnjëherë mos e sillni në kontakt me pjesët e nxehta të aparatit.
- Lagështia që depërton mund të shkaktojë një goditje të rrymës. Mos përdorni pastrues me presion ose pastrues me avull.
- Një aparat me defekt mund të shkaktojë një goditje të rrymës. Asnjëherë mos e ndizni një aparat me defekt. Hiqni spinën e rrjetit ose fikni siguresën në arkën e siguresave. Thirrni shërbimin e klientëve

Aparatin mos ia vendosni përballë korrentit. Sepse djegësit mund të fiken.

Mos veproni në brendi të aparatit. Në rast nevojë thirrni ju lutemi shërbimin tonë të klientëve.

Nëse doreza shërbyese nuk mund të rrotullohet, mos e provoni me dhunë. Për riparim ose zëvendësim të dorezës shërbyese drejtohuni menjëherë shërbimit të klientëve.

## Shkaqet e dëmtimeve

### Zona e zierjes

#### Kujdes!

Pllakat nxehtëse i përdorni vetëm me enë të vendosura. Mos i nxehti tenxheret apo tiganët e zbrazët. Fundi i tenxheres do të dëmtohet.

#### Kujdes!

Përdorni vetëm tenxhere dhe tiganë me fund të rrafshët.

#### Kujdes!

Tenxheren apo tiganin e vendosni saktë në mes të djegësit. Me atë nxehtësia e flakës së djegësit përcillet në mënyrë optimale në fundin e tenxheres apo tiganit. Nuk dëmtohet dorëza dhe sigurohet një kursim më i madh i energjisë.

#### Kujdes!

Kujdesuni që djegëset e sobës të mbeten gjithnjë të pastër dhe të thatë. Kupa dhe kapaku i djegësit patjetër duhet saktë të qëndrojnë në vendin e tyre.

**\*\* Opsioni:** E vlefshme vetëm për disa modele.

#### Kujdes!

Kini kujdes, që shporeti mos të vihet në punë me kapak të mbyllur (veçanërisht prej fëmijëve).

#### Kujdes!

Nëse aparatin e përdorni me bombolë gazi, bombola e gazit duhet të qëndrojë në pozitë vertikale. Përdorimi horizontal i bombolës së gazit mund të dëmtojë pjesët e brendshme të aparatit dhe të shkaktojë derdhjen e gazit.

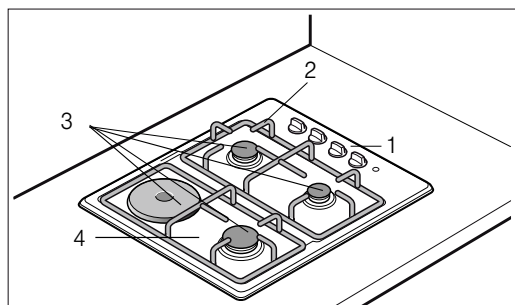
# Shporeti juaj i ri

Këtu mund ta njoftoni shporetin tuaj. Këtu i gjeni sqarimet mbi sipërfaqen e kontrollit, sipërfaqen e pllakave për zierje dhe

elementet tjera të përdorimit. Do të informoheni për hapësirën e zierjes dhe për pajisjet shtesë.

## Në përgjithësi

Realizimi varet nga lloji i aparatit.



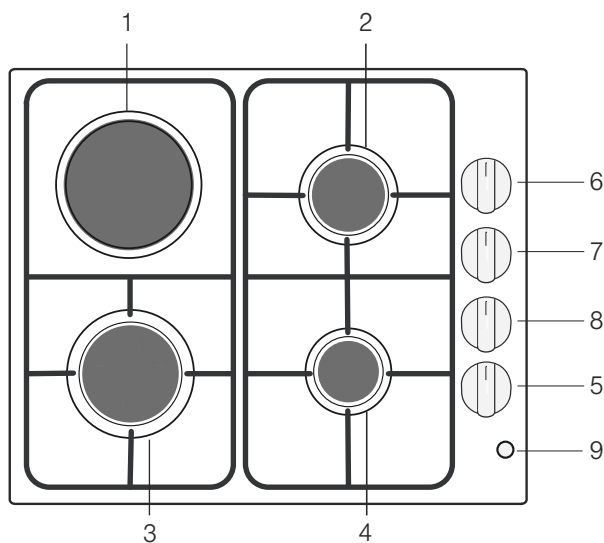
### Sqarime

1	Zona drejtuese
2	Grila e çeliktë
3	Djegësi/pllaka nxehtëse elektrike*
4	Soba

\* Opsioni

## Hapësira e zierjes

Këtu do të gjeni një pasqyrë për zonën drejtuese. Realizimi varet nga lloji i aparatit.



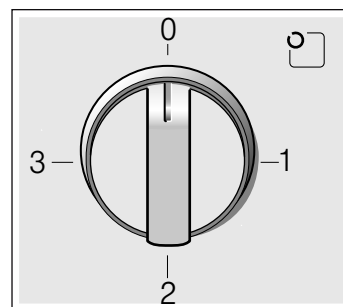
### Sqarime

1	Pllaka nxehtëse elektrike
2	Djegësi normal
3	Djegës i fortë
4	Djegësi kursyes
5	Ndërprerësi rrotullues për pllakën nxehtëse elektrike
6	Ndërprerësi rrotullues për djegësin normal
7	Ndërprerësi rrotullues për djegësin e fortë
8	Ndërprerësi rrotullues për djegësin kursyes
9	Llambëza paralajmëruese

## Ndërprerësi rrotullues për pllakën nxehtëse elektrike

Kapacitetin nxehtës të pllakës nxehtëse elektrike mund ta rregulloni me ndihmën e ndërprerësve rrotullues.

Kur e ndizni pllakën nxehtëse elektrike, llambëza paralajmëruese ndriçon.



Pozitat	Pllaka nxehtëse elektrike/funksioni
0	Pozicioni zero Shporeti i fikur.
1-3	Shkallët e zierjes 1 = Shkalla më e ulët 3 = Shkalla më e lartë

Ndërprerësi rrotullues për pllakën nxehtëse elektrike nuk mund të rrotullohet djathtas ose majtas.

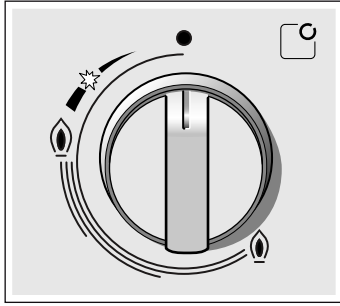
Vlerat e rregullimit që ju përgjigjen rregullimeve për pllakën nxehtëse elektrike janë të dhëna në tabelën e mëposhtme:

Pozitat	Kapaciteti	Zona e përdorimit
0	-	Shporeti i fikur.
1	190 W	Mënyrë e nxehtës
2	750 W	Zierja
3	1000 W	Pjekja

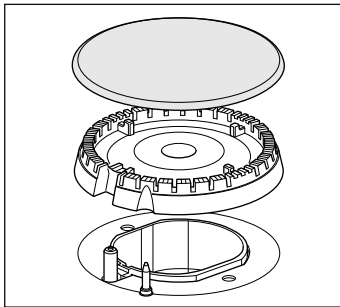


## Ndërprerësi rrotullues për djegësin e gazit

Në çdo dorezë shërbyese djegësi është i shënjuar, në saje të së cilave mund të kontrollohet.



Për punë korrekte të aparatit, si skarat ashtu edhe pjesët e djegësit duhet të jenë të vendosura si duhet. Mos i ngatërroi kapakët e djegësit.



Soba	Kapaciteti
Djegësi kursyes	1 kW
Djegësi normal	1,75 kW
Djegës i fortë	3 kW

## Ndërprerësi rrotullues për pllakën nxehtë

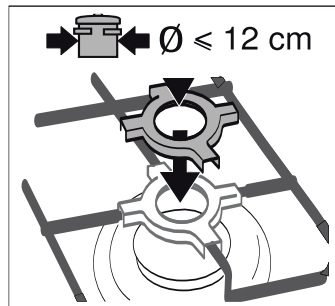
Me ndërprerësit rrotullues të pllakave nxehtë mund ta rregulloni kapacitetin e pllakave nxehtë.

Pozitat	Funksioni/shporet me gaz
●	Pozicioni zero Shporet i fikur.
★	Pozicioni i ndezjes Pozicioni i ndezjes
flame	Zona e rregullimit flakë e madhe = rregullimi më i lartë flakë kursyese = rregullimi më i ulët

Në fund të zonës së rregullimit është një goditje. Mos rrotulloni më tej.

## Kryqi i tenxheres për djegësin kursyes (opsioni):

Përdorni kryqin e bashkë-dërguar të tenxheres, nëse në djegësin kursyes përgatitni gjellë në tenxhere të vogla me diametër më të vogël se 12 cm ose kafe turke në xhezve.



Kryqin e tenxheres e vendosni në grilën e çeliktë të djegësit kursyes.

Kryqin e tenxheres mos e përdorni për tenxhere me diametër më të madh se 12 cm.

Kryqi i tenxheres lejohet të përdoret vetëm në djegësin kursyes.

## Para përdorimit të parë

Këtu do të mësoni, se në çka duhet të keni kujdes para përdorimit të parë. Më parë lexojeni pjesën *Udhëzime për sigurinë*.

### Nxehja e pllakës nxehtë

Për ta mënjeluar kundërmimin nga e reja, pllakën nxehtë e nxehni pa tenxhere në shkallën më të lartë për 3 minuta gjatë.

### Pastrimi i pajisjeve shtesë

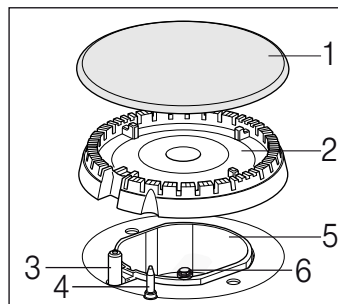
Para se ta përdorni pajisjen shtesë për herë të parë, pastroni atë mirë me mjet larës dhe me rizë të butë për pastrim.

## Para-pastrimi i kupës dhe kapakut të djegësit

Pastroni kapakun e djegësit (1) dhe kupën e djegësit (2) me ujë dhe mjet shpëlarës. Pjesët e veçanta i thani me kujdes.

Kupën dhe kapakun e djegësit e vendosni përsëri në tasin e djegësit (5). Gjatë kësaj duhet të kihet kujdes, që ndezësi (3) dhe lapsi mbrojtës i flakës (4) mos të dëmtohen.

Pipthi (6) duhet të jetë i thatë dhe i pastër. Vendosni kapakun e djegësit gjithmonë saktë mbi kupën e djegësit.

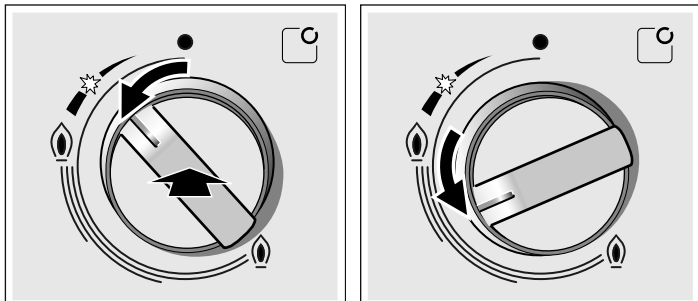


# Rregullimi i zonës për zierje

Zona e juaj e zierjes është e pajisur me tre djegës gazi dhe një pllakë nxehtë. Këtu mund të lexoni se si ta ndizni djegësin e gazit dhe si ta rregulloni pllakën nxehtë.

## Kështu ndizni djegësin e gazit

Vendoseni kapakun e djegësit gjithmonë saktësisht mbi kupën e djegësit. Zgavrat në kupën e djegësit duhet të jenë gjithmonë të lira. Të gjitha pjesët duhet të jenë të thata.



1. Shtypni çelësin rrotullues në zonën e dëshiruar të gatimit dhe rrotullojeni atë majtas në pozicionin e ndezjes ✨. Ndezja fillon.
2. Mbajeni çelësin rrotullues të shtypur për 3-5 sekonda. Djegësi i gazit ndizet. Siguresa e ndezjes aktivizohet. Kur flaka e gazit fiket, furnizimi me gaz ndërpritet automatikisht përmes sistemit të sigurisë së ndezjes.
3. Vendosni madhësinë e dëshiruar të flakës. Midis përzgjedhjes ● Fikur dhe përzgjedhjes ☹ flaka nuk është e qëndrueshme. Kështu zgjidhni gjithmonë një përzgjedhje midis ☹ një flake më të madhe dhe ☺ më të vogël.
4. Nëse flaka fiket sërish, përsëriteni procesin nga hapi 1.
5. Fikja e zonës së gatimit: Rrotulloni çelësin rrotullues ● djathtas në pozicionin e fikur.

Mekanizmi ndezës nuk duhet të preket për më shumë se 15 sekonda. Nëse djegësi nuk ndizet pas 15 sekondash, prisni të paktën një minutë. Më pas përsërisni sërish procesin e ndezjes.

### ⚠ Kujdes!

Nëse e rrotulloni çelësin rrotullues menjëherë pas fikjes së sobës, do të dalë gaz. Nëse nuk e vendosni çelësin në pozicionin e ndezjes ✨, furnizimi me gaz do të ndërpritet pas 90 sekondash.

### Nuk ndizet

Gjatë rënies së rrymës elektrike apo kur kandela për ndezje është e lagët, djegësin e gazit mund ta ndizni me fije shkrepëse.

## Udhëzime paralajmëruese

Një zukatje e lehtë gjatë funksionimit të djegësit është normale.

Gjatë përdorimit të parë është normale që të dalë era jashtë. Kjo nuk paraqet rrezik ose defekt. Erërat zhduken me kalimin e kohës.

Flaka me ngjyrë portokalli është normale. Ajo krijohet përmes pluhurit që ndodhet në ajër, lëngjeve të derdhur, etj.

Kur flaka e djegësit fiket aksidentalisht, rrotulloni çelësin e djegësit në pozicionin e fikur dhe mos e ndizni djegësin për të paktën një minutë.

Disa sekonda pas fikjes së djegësit dëgjohet një zhurmë e mbytur. Kjo është normale dhe do të thotë, se sistemi i sigurisë u çaktivizua.

Bëni kujdes për pastërti të madhe. Kur kandilat ndezës janë të ndotur ndezja nuk funksionon në rregull. Pastroni rregullisht me

një furçë të vogël jo metalike. Gjatë kësaj kini kujdes, që mbi kandilat ndezës mos të ushtrohen goditje të dhunshme.

## Pllakën nxehtë elektrike e rregulloni kështu

Me ndërprerësin përkatës rrotullues të pllakës nxehtë elektrike mund ta rregulloni shkallën e zierjes.

Procedura

1. Ndërprerësin rrotullues të pllakës nxehtë elektrike e rregulloni majtas në një shkallë adekuatë të zierjes ndërmjet 1-3.
2. Diametri i pllakës nxehtë është 145 mm. Tani mund të filloni me përgatitjen e gjellës tuaj. Përdorni vetëm tenxhere me fund të rrafshët. Diametri i fundit të tenxheres ose tiganit duhet të përputhen me madhësinë e pllakës nxehtë.
3. Kur gjella të jetë gati, fikni pllakën nxehtë (shkalla e zierjes 0).

Shkalla e zierjes 1 = rregullimi më i ulët  
Shkalla e zierjes 3 = rregullimi më i madh

Mënyrë e nxehtësimit	1	Varësisht nga sasia
Zierja	2	Kur të filloni me zierjen Gjatë zierjes
Pjekja	3	Nxehtësia e vajit, Kur të filloni me pjekjen Gjatë pjekjes Zierja

Kur pllaka nxehtë ndizet, treguesi ndriçon.

## Informacione të rëndësishme për pllakën tuaj nxehtë elektrike

Para përdorimit të parë pllakën nxehtë elektrike e nxehtëni në shkallën më të lartë për 3 minuta. Kjo bën, që materiali rezistent ndaj nxehtësisë në pllakën nxehtë elektrike të digjet dhe të forcohet.

Nëse diametri i tenxheres ose fundi i tiganit nuk përputhet me pllakën nxehtë ose nëse fundi i tiganit nuk është i rrafshët do të harxhohet pa nevojë energji. Të derdhurat digjen dhe lënë pas njolla që vështirë largohen.

Kini kujdes që, fundi i tenxheres ose tiganit të jetë gjithmonë i thatë.

Pllaka nxehtë elektrike nuk duhet të ndizet nëse mbi të nuk ka tenxhere. Përdryshe sipërfaqja e pllakës nxehtë elektrike mund ta ndryshojë ngjyrën.

Për shkak të ndikimit të ngrohtësisë unaza e pllakave nxehtë me kalimin e kohës e ndryshon ngjyrën. Ndryshimi i ngjyrës mund ta eliminoni, ashtu që unazën e pllakës nxehtë e pastroni me mjet për pastrim dhe me anën e vrazhdë të sfungjerit. Gjatë pastrimit kini kujdes në atë që, që sfungjeri mos të vijë në kontakt me pllakën nxehtë.

Pas përdorimit sipërfaqen e pllakës nxehtë elektrike e fshini me një leckë të lagët. Mund të përdorni gjithashtu edhe pak mjet shpëlarës. Ndotjet e forta ose mbetjet e djegura nga ushqimi mos i hiqni duke i gërvishur me thikë ose me ndonjë send tjetër të mprehët.

Pas fikjes së pllakës nxehtë ka akoma ngrohtësi të mbetur. Fëmijët të mbahen larg aparatit.

Sigurohuni, që ndërprerësi rrotullues i pllakës nxehtë pas rënies së rrymës të jetë i fikur.

Pllakën nxehtëse elektrike herë pas here e fërkoni me vaj makine, që ajo të shkëlqejë përsëri si në ditën e parë.

Pllaka nxehtëse elektrike pak para mbarimit të kohës së zierjes mund të fiket, ashtu që për zierje përfundimtare mund të shfrytëzohet ngrohtësia e mbetur.

## Enët për zierje dhe rekomandimet për zierje

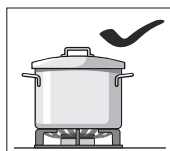
### Ena e përshtatshme për zierje

Djegësi/pllaka nxehtëse elektrike**	Diametri minimal i tenxheres	Diametri maksimal i tenxheres
Pllaka nxehtëse elektrike*	14,5 cm	14,5 cm
Djegës i fortë	24 cm	28 cm
Djegësi normal	18 cm	24 cm
Djegësi kursyes	12 cm	18 cm

\* Opsioni (për modelet me pllaka nxehtëse elektrike)

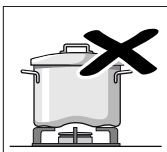
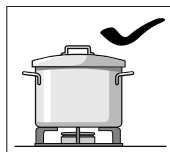
### Udhëzime gjatë përdorimit

Udhëzimet e mëposhtme do të ju ndihmojnë, të kurseni energji dhe ti parandaloni dëmtimet në enët për zierje:



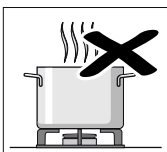
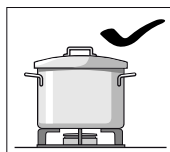
Përdorni enë për zierje me madhësi të përshtatshme për djegësin përkatës.

Mos përdorni enë të vogla për zierje në djegësit e mëdhenj. Flaka nuk lejohet ti prekë anët e enës për zierje.

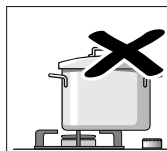
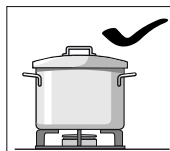


Mos përdorni enë për zierje të deformatuara, të cilat nuk qëndrojnë stabile në zonën e zierjes. Enët mund të përmbysen.

Përdorni vetëm enë për zierje me fund të rrafshët dhe të trashë.

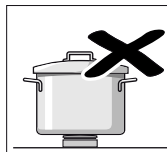
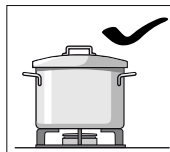


Mos zieni pa kapak ose me kapak të zhvendosur. Një pjesë e madhe e energjisë do të humbet.



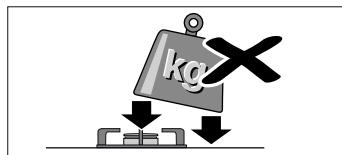
Enën për e zierje e vendosni në mes të djegësit, sepse përndryshe ajo mund të përmbysset.

Tenxheret e mëdha mos i vendosni mbi djegës pranë armaturave. Këta mund të stërnxehen dhe kështu të dëmtohen.



Tenxheret vendosni gjithmonë në skara, asnjëherë direkt në djegës.

Para përdorimit sigurohuni, që skarat e tenxheres dha kapakët e djegësit të gazit të flenë në mënyrë korrekte.



Veproni me kujdes me enët për zierje, të cilat qëndrojnë mbi zonën e zierjes.

Mos goditni mbi zonën e zierjes dhe mos vendosni pesha të rënda mbi te.

## Tabela - Zierja

Për çdo pllakë zgjidhni madhësinë e duhur të tenxheres. Rrezja e fundit të tenxheres ose e tiganit duhet të korrespondoj me madhësinë e pllakës për zierje.

Kohët e zierjes varen nga lloji, pesha dhe cilësia e ushqimeve. Prandaj mund të ketë përjashtime. Kohët e përshtatshme të zierjes do të mundeni vet ti parashikoni.

Përmbajtjet e mineraleve dhe vitaminave gjatë zierjes shkatërrohen shpejtë. Prandaj përdorni shumë pak ujë. Kështu mund të ruhen vitaminat dhe mineralet. Zgjidhni kohë të shkurtra të zierjes, që perimet të ngelin më të freskëta dhe me përmbajtje ushqimore.

Shembull	Gjella	Pllakë nxehtë	Shkalla e zierjes
Shkrirja	Çokollatë, gjalpë, margarinë	Djegësi kursyes	flakë e vogël
Ngrohja	Çorbë, perime në konservë	Djegësi normal Pllaka nxehtë elektrike**	flakë e vogël 1
Ngrohja dhe mbajtja ngrohtë	Supëzat	Djegësi kursyes Pllaka nxehtë elektrike**	flakë e vogël 1
Avullimi*	Peshk	Djegësi normal Pllaka nxehtë elektrike**	ndërmjet flakës së vogël dhe të madhe 2
Avullimi	Patate dhe perime të tjera, peshk	Djegësi normal Pllaka nxehtë elektrike**	ndërmjet flakës së vogël dhe të madhe 2
Zierja*	Oriz, perime, ushqime me mish (me salcë)	Djegësi normal Pllaka nxehtë elektrike**	lartësi e madhe e flakës 2-3
Skuqja	Petulla, patate, copë mishi, shkopinj peshku	Djegës i fortë Pllaka nxehtë elektrike**	ndërmjet flakës së vogël dhe të madhe 3

\* Nëse përdorni një tenxhere me kapak, porsa të ziej, flakën rrotullojeni prapa.

\*\* Opsioni: Për modelet me pllakë nxehtë elektrike

## Pastrimi dhe mirëmbajtja

Për kapacitet optimal dhe jetëgjatësi të madhe të sobës, pastrimi i kujdesshëm si dhe mirëmbajtja janë të pashmangshme.

Si masë sigurie fikni gazin mbi rregullatorin e bombolës së gazit. (Kur shporeti me gaz tokësor të jetë rregulluar, mbyllni rubinetin e gazit tokësor).

Hiqni kabllon e rrjetit të aparatit nga priza.

Nëse pllaka nxehtë është akoma e nxehtë, më parë lëreni atë që ftohet.

### Kujdes!

- Mos përdorni pastrues me presion të lartë ose pastrues me avull.
- Për pastrimin e shporetit mos përdorni materiale që digjen si acide, hollues, benzinë ose benzol.
- Në asnjë rast nuk lejohet të përdoren mjete për pastrim ose materiale gërvishtëse.

### Pastrimi

Me qëllim që sipërfaqet e ndryshme të mos dëmtohen nga mjetet e ndryshme për pastrim, përfillni të dhënat e mëposhtme.

#### Gjatë pastrimit të sobës

- mos përdorni mjet shpëlarës të pa holluar ose mjet shpëlarës për larëse enësh,
- asnjë mjet për pastrim me përqindje të lartë të alkoolit,
- as sfungjerë për fërkim,
- as mjet për pastrim agresiv, si pastrues për furrë apo mënjanues të njollave,
- Mos përdorni asnjëherë mjete të sërta ose fërkuese për pastrim.
- Pjesët e veçanta të mos pastrohen në pjatlarëse.

Sfungjerët e ri i lani mirë para përdorimit të parë.

**Ballinat nga çeliku i fisnikëruar** Pastroni me pastrues për çelik të fisnikëruar dhe me një leckë të butë. Fshini gjithmonë paralel me strukturën natyrale. Përndryshe mund të shkatërrohen gërvishtje. Thani me një leckë të butë. Njollat e forta të gëlqeres, yndyrës dhe të bardhës së vesë gjithmonë largoni menjëherë. Të papërshtatshëm janë pastruesit agresiv, sfungjerët gërvishtës, dhe lecat e vrazhda pastruese. Pjesët e përparme të çelikut të fisnikëruar mund t'i lustroni me ndihmën e një mjeti special për mirëmbajtje. Përfillni udhëzimet e prodhuesit. Pastruesin special të çelikut të fisnikëruar i gjeni në shërbimin tonë të klientëve ose në dyqanin e specializuar.

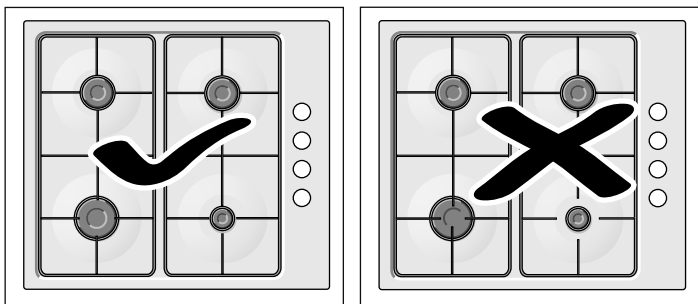
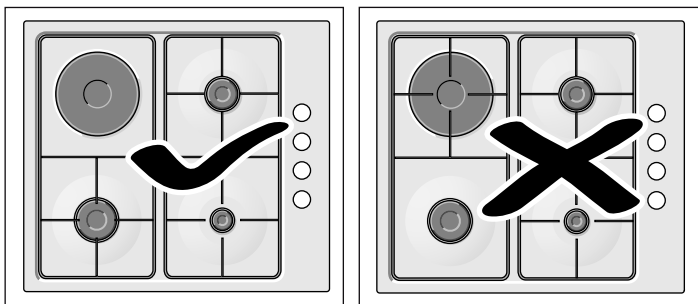
**sipërfaqet e emaluara dhe ato të lyera me llak**

Pastroni me pak mjet shpëlarës dhe një leckë të lagët. Thani me një leckë të butë.

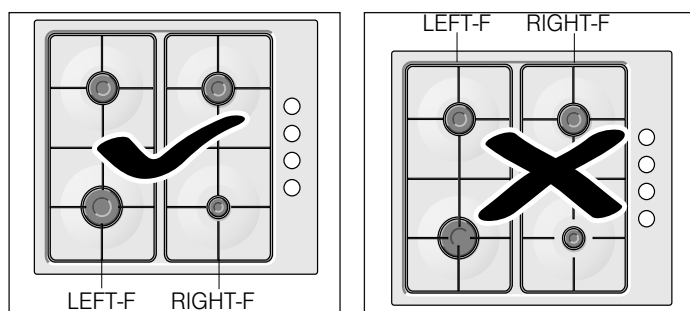
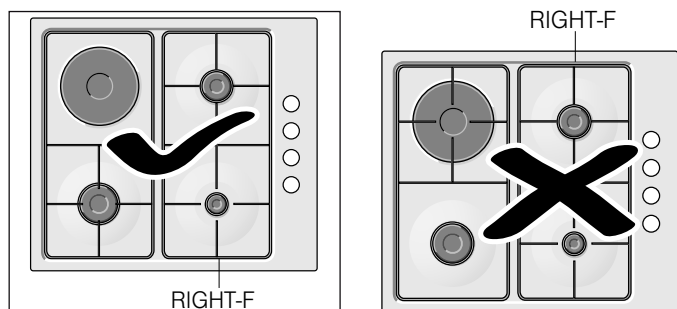
<b>Djegësi i gazit dhe grila e çeliktë e pllakave nxehtë me gaz</b>	Mos i pastroni në pjatarëse. Largojeni grilën e çeliktë dhe pastrojeni atë me një sfungjerë, me pak ujë të ngrohtë dhe mjet shpëlarës. Hiqni kupën dhe kapakun e djegësit. Për pastrim përdorni një sfungjer me pak ujë të ngrohtë dhe mjet shpëlarës. Gjatë kësaj kuni kujdes, vrimat e gazit në kupën e djegësit të jenë të pastra dhe mos të kenë pjesëza ndotje. Djegësit duhet të pastrohen me një furçë të butë. Djegësit funksionojnë vetëm nëse ndezëset janë të pastra. Mbetjet e ushqimit nga kapaku u djegësit i largoni me një leckë dhe pak këllirë të ngrohtë. Gjatë kësaj përdorni vetëm pak ujë. Uji nuk guxon të depërtojë në brendi të aparatit. Kuni kujdes, që hapjet e pipëzave gjatë pastrimit të mos mbyllen ose të dëmtohen. Pas pastrimit, të gjitha pjesët të thahen dhe kapakun e djegësit vendosni saktë mbi kupën e djegësit. Pjesët e veçanta që nuk rijnë siç duhet e vështirësojnë ndezjen e djegësit. Grilën e çeliktë e vendosni përsëri. Pastruesit e rekomanduar special për pastrimin e grilës së çeliktë i gjeni në shërbimin tonë të klientëve ose në dyqanin e specializuar.
<b>Pllaka nxehtë elektrike (opsioni)</b>	Pastroni me anën e fortë të sfungjerit për fërkim dhe pak mjet të lëngshëm për fërkim. Pas pastrimit, pllaka nxehtë të kyçet shkurt për tu tharë. Pllakat e lagëta me kalimin e kohës ndryshken. Në fund vini mjet për mirëmbajtje. Menjëherë hiqni lëngjet e derdhura dhe mbetjet e ushqimit.
<b>Unaza metalike e pllakës nxehtë elektrike (opsioni)</b>	Unaza metalike me kalimin e kohës mund ta ndryshojë ngjyrën. Ngjyra parapake mund të përtërihet. Pastroni unazën me anën e fortë të sfungjerit për fërkim dhe pak mjet të lëngshëm për pastrim mjet të lëngshëm për fërkim. Kuni kujdes gjatë kësaj, që sipërfaqet fqinje të mos fërkohen. Këto sipërfaqe mund të dëmtohen. Pastruesit e rekomanduar special për pastrimin e unazës metalike të pllakës nxehtë elektrike i gjeni në shërbimin tonë të klientëve ose në dyqanin e specializuar.
<b>Butonat rrotullues</b>	Pastroni me pak mjet shpëlarës dhe një leckë të lagët. Thani me një leckë të butë.
<b>Pajisje</b>	Zbutni në këllinë të ngrohtë. Pastroni me një furçë jo metalike ose me sfungjer.

Nëse skarat kanë shtresë gome, pastrimin bëjeni me kujdes. Shtresat mund të lirohen dhe skarat ta gërvishtin zonën e zierjes.

Kuni kujdes në atë, që grila e çeliktë pas pastrimit dhe tharjes të vendoset përsëri siç duhet.



**\*\* Opsioni:** E vlefshme vetëm për disa modele.



## Mirëmbajtja

Lëngjet e derdhura largoni menjëherë. Kështu do ta parandaloni që mbetjet nga ushqimi të ngjiten dhe me këtë kurseni mund dhe kohë.

Pas çdo përdorimi dhe në gjendje të ftohtë pastroni sipërfaqen e pjesëve të veçanta të djegësit. Edhe mbetjet më të vogla (ushqimet e derdhura, stërpikjet e yndyrës, etj.) digjen në sipërfaqe dhe pastaj largohen shumë vështirë. Për një flakë të rregullt vrimat dhe të çarat e djegësit duhet të jenë të pastra.

Lëvizja e disa enëve për zierje mund të lerë gjurmë metal në skara.

Me ujë me sapun dhe me një furçë jo metalike pastroni djegësit dhe skarat.

Pjesët e veçanta të aparatit mos i lani në larëse enësh.

Thani gjithmonë të gjithë djegësit dhe skarat. Pikat e ujit ose zonat e lagështa në fillim të procesit të zierjes mund ta dëmtojnë emalin.

## Kujdes!

Mjeti për pastrimin e inoksit nuk lejohet të përdoret në zonën e pjesëve drejtuese. Shënjimi (stampa) mund të fshihet.

Hiqni me kujdes menjëherë vajin e derdhur dhe ushqimet me përmbajtje acidi si që është limoni.

Për pastrimin e zonës drejtuese mos përdorni në asnjë rast pluhur fërkues pastrimi. Me këto mbishkrimet mund të gërvishiten.

Kapakët e djegësit janë të emaluara me një shtresë të zezë. Në bazë të temperaturave të larta mund të vijë deri të ndryshimi i ngjyrës. Nga kjo funksioni i djegies nuk ndikohet.

# Mënjanimi i defekteve

Në disa raste defektet e paraqitura mund të mënjahen lehtë. Para se ta thirrni shërbimin e klientëve, përfillni udhëzimet e mëposhtme:

Siguresa në arkën e siguresave në defekt.	Shkaqet e mundshme	Zgjidhja
Defekt i elektrikës së përgjithshme.	Siguresa në defekt.	Në arkën kryesore të siguresave kontrolloni nëse siguresa është në defekt dhe zëvendësojeni nëse është e nevojshme.
	Siguresa automatike ose ndërprerësi mbrojtës nga mungesa e rrymës është liruar.	Në panelin kryesor drejtues kontrolloni, nëse siguresa automatike ose ndonjë ndërprerës mbrojtës nga mungesa e rrymës është djegur.
Ndezja automatike nuk funksionon.	Ndërmjet kandilave ndezës dhe djegësve mund të ketë mbetje nga ushqimet ose pastruesit.	Hapësira ndërmjet kandillit ndezës dhe djegësit duhet të jetë e pastër.
	Djegësit janë të lagur.	Kapakët e djegësit i thani me kujdes.
	Kapakët e djegësit nuk janë vendosur si duhet.	Kontrolloni nëse kapakët janë vendosur si duhet.
	Aparati nuk është fare ose është gabimisht i tokëzuar ose tokëzimi është i dëmtuar.	Kontakti elektrikist.
Flaka e djegësit e pa barabartë.	Pjesët e djegësit nuk janë vendosur si duhet.	Pjesët e djegësit i vendosni si duhet në djegësin adekuat.
	Të çarat e djegësit janë të ndotura.	Pastroni të çarat e djegësit.
Rrjedha e gazit nuk duket se është normale ose nuk del fare gaz.	Ventilet e ndërmjetme janë të mbyllur.	Hapni ventilet e mundshme të ndërmjetme.
	Kur përdorni një bombol gazi kontrolloni që ajo mos të jetë e zbratur.	Ndërroni bombolën e gazit.
Në kuzhinë vjen era gaz.	Një rubinet e gazit është e hapur.	Mbyllni rubinetet e gazit.
	Lidhje e keqe e bombolës së gazit.	Bombolën e gazit e kontrolloni për puthitje
	Derdhje e mundshme e gazit.	Mbyllni rubinetin e gazit, ajrosni hapësirën dhe lajmëroni menjëherë specialistin e autorizuar për kontrollim dhe certifikim të instalimit. Aparatin mos e përdorni deri sa të jetë e sigurt se nuk ka më derdhje të gazit në instalim e as në aparat.
Djegësi fiket menjëherë pas lirim të dorëzës shërbyese.	Dorzën shërbyese nuk e keni shtypur mjaftueshëm gjatë.	Pasi që djegësi të jetë ndezur, dorzën shërbyese e mbani edhe disa sekonda të shtypur.
	Të çarat e djegësit janë të ndotura.	Pastroni të çarat e djegësit.

# Shërbimi i klientëve

Nëse pajisja juaj duhet të riparohet, shërbimi jonë për klientët qëndron në dispozicionin tuaj. Ne gjithmon gjejm një zgjidhje të përshtatshme, gjithashtu për të evituar vizita të panevojshme nga ana e teknikut.

## E-numri dhe FD- numri

Për realizim të shpejt numrin e prodhimit (E-Nr.) dhe numrin e ekzekutimit (FD-Nr.) mbajeni të gatshëm, kur të kontaktoni me shërbimin e klientëve. Etiketën e tipit me numrat e gjeni në anën e poshtme të shporetit. Që në rast defekti mos të kërkonti gjatë, këtu mund t'i bartni njëhershëm të dhënat e aparatit tuaj dhe numrat e telefonit të shërbimit të klientëve.

E-Nr.

FD-Nr.

Shërbimi i klientëve 

Kini kujdes ju lutemi, që edhe gjatë periudhës së garancisë në rast të përdorimit jo profesional ose keqpërdorimit, servisi dhe riparimi do të jenë me kosto.

Të dhënat e kontaktit për të gjitha vendet i gjeni në listën e përmbajtjes të shërbimit të klientëve.


## Kushtet e garancisë

Nëse aparati është i dëmtuar ose nuk i përmbush kërkesat tuaja të cilësisë, na lajmëroni për këtë sa më shpejt që mundeni. Për ta aktivizuar garancinë aparati nuk lejohet të manipulohet përkatësisht përdoret në mënyrë të paautorizuar.

Kushtet e garancisë përcaktohen në përfaqësinë tonë në vendin e blerjes së aparatit. Informacione të detajuara do të merrni në qendrat e shitjes. Për ta marrë në konsideratë garancinë, duhet ta tregoni faturën e blerjes së aparatit.

Ne e mbajmë të drejtën e ndërrimeve.

# Paketimi dhe pajisjet e përdorura

Nëse aparati i juaj përmban të lyster një simbol për plehra , përfillni ju lutemi udhëzimet e mëposhtme.

## Hedhja sipas normave ekologjike

Hidhni paketimin sipas normave ekologjike.



Ky aparat përmban shënjën e aparaturave elektrike dhe elektroteknike sipas Udhëzimit 2012/19/EU (waste electrical and electronic equipment - WEEE).

Udhëzimi jep kuadrin ligjor për te drejtën e kthimit mbrapsht të aparaturave të përdorura në të gjithë BE.

Paketimi i aparatit tuaj përbëhet nga materiale, të cilat janë të nevojshme, për të garantuar një mbrojtje të efektshme gjatë transportit. Këto materiale janë plotësisht të ripërdorshme dhe me këtë e zvogëlojnë ngarkesën e mjedisit jetësor. Kështu si ne mundeni edhe ju të kontriboni për mbrojtjen e mjedisit jetësor, me atë që ti përfillni rekomandimet e mëposhtme:

- Paketimin e hidhni në një kazan për materiale të riciklueshme.
- Para se ta hidhni, asgjësojeni aparatën që nuk ju duhet më. Te administrata lokale informohuni për adresën e qendrës më të afërt për vlerësim të materialeve dhe aparatën tuaj çojeni atje.
- Yndyrën e papërdorur ose vajin për gatim mos e hidhni në lavaman. Vajin e mbledhni në një enë që mund të mbyllet dhe e dorëzoni në një qendër për mbledhje ose nëse kjo nuk është e mundur, atëherë hidhni atë, në një kazan plehrash (kështu ai do të dërgohet në një deponi plehrash - mbase nuk është zgjidhja më e mirë, por së paku kështu nuk do të ndotet uji).

## Masat që duhet t'i kemi parasysh gjatë transportit

Me shirit ngjitës i cili mund të hiqet pa lënë ndonjë gjurmë, përforconi të gjitha pjesët e lëvizshme në aparat . Përforconi mbulesën e sipërme, nëse ekziston, me një shirit ngjitës në anët e aparatit.

Ruani paketimin origjinal të aparatit. Aparatin transportoni vetëm në paketimin origjinal. Merrni parasysh shigjetat e transportit në paketim.

## Nëse paketimi origjinal nuk është në dispozicion

Paketoni aparatën në një paketim të mbrojtur, për të garantuar një mbrojtje të mjaftueshme nga dëmtimet gjatë transportit.

Aparatin duhet ta transportoni vertikalisht ndaj pllakës nxehtëse dhe djegësit të ngritur nga lartë. Mos vendosni sende të rënda mbi aparat.

<b>Uputstva za sigurnost</b> .....	<b>56</b>	Odgovarajući lonci za kuvanje .....	62
<b>Uzroci oštećenja</b> .....	<b>58</b>	Tabela - Kuvanje .....	62
<b>Vaš novi šporet</b> .....	<b>58</b>	<b>Čišćenje i nega</b> .....	<b>63</b>
Opšte.....	58	Čišćenje .....	63
Površina za kuvanje.....	59	Nega.....	64
Obrtni prekidač za električnu ringlu .....	59	<b>Otklanjanje smetnji</b> .....	<b>64</b>
Obrtni prekidač za gorionik na gas.....	59	<b>Tablica smetnji</b> .....	<b>65</b>
Krstasti podmetač za lonac za štedljivi gorionik (opcija):.....	60	E-broj i FD-broj .....	65
<b>Pre prve upotrebe</b> .....	<b>60</b>	<b>Ambalaža i upotrebljena oprema</b> .....	<b>65</b>
Zagrevanje ringle .....	60	Rešavanje otpada u skladu sa zaštitom okoline .....	65
Čišćenje pribora.....	60	Mere koje se moraju poštovati tokom transporta.....	65
Preliminarno čišćenje vrata i poklopca gorionika.....	60		
<b>Podešavanje ringle</b> .....	<b>60</b>		
Ovako palite gorionik na gas .....	60		
Upozoravajuće napomene .....	61		
Ovako podešavate električnu ringlu.....	61		
Važne informacije za Vašu električnu ringlu.....	61		
<b>Posuđe za kuvanje i preporuke za kuvanje</b> .....	<b>62</b>		

Ostale informacije o proizvodima, priboru, rezervnim delovima i servisima ćete naći na internetu: **www.bosch-home.com** i "online" prodavnici: **www.bosch-eshop.com**

## Uputstva za sigurnost

Pažljivo pročitajte ovo uputstvo. Uputstvo za upotrebu i montažu kao i knjižicu uređaja sačuvajte za kasniju upotrebu ili za sledećeg vlasnika.

**Proizvođač ne snosi odgovornost, ukoliko se niste pridržavali odredbi iz ovog priručnika.**

Ovaj uređaj odgovara klasi 3 za uređaje na gas prema DIN EN 30-1-1: ugradni uređaji.

Tip sertifikata uređaja: HI3BH

Grafikoni koji su prikazani u ovom priručniku za rukovanje su orijentacioni.

Do ugradnje uređaj ostavite u zaštitnoj oblozi.

Pošto ste ga raspakovali, proverite uređaj. Ukoliko ošteti prilikom transporta, nemojte ga priključivati.

**Pažnja:** Korišćenje uređaja za kuvanje na gas dovodi do formiranja toplote, vlage i produkata sagorevanja u prostoriji u kojoj je uređaj postavljen. Ako uređaj radi, morate posebno voditi računa o dobroj ventilaciji u prostoriji u kojoj je uređaj postavljen: prirodne otvore za ventilaciju držite otvorene ili predvidite mehanički sistem za ventilaciju (npr. aspirator).

Intenzivno i dugotrajno korišćenje uređaja može usloviti potrebu za dodatnom ventilacijom, npr. otvaranje prozora ili efikasniju ventilaciju, npr. rad postojećih

mehaničkih sistema za ventilaciju na većem stepenu snage.

Ovaj uređaj smete da ugradite samo na mestu sa dovoljno ventilacije i samo u skladu sa odredbama i normama koje važe za ventilaciju. Uređaj ne smete da priključite na dimnjak ili na sistem za izduvne gasove.

Na mestu ugradnje za ovaj uređaj morate u potpunosti da ispunite odredbe za ventilaciju.

Ugradnju uređaja morate da izvršite prema priloženom uputstvu za montažu.

Samo ovlašćeni stručnjak sme da priključi uređaj i da izvrši prebacivanje na drugu vrstu gasa. Instalacija uređaja (električni i priključak na gas) moraju da se sprovedu u skladu sa uputstvom za upotrebu i instalaciju. Pogrešno priključivanje i pogrešna podešavanja mogu da dovedu do teških nesreća i oštećenja na uređaju. Za takva oštećenja proizvođači ne preuzimaju odgovornost. U tom slučaju se ne priznaje garancija uređaja.

Ovaj uređaj je namenjen isključivo za upotrebu u privatnim domaćinstvima; komecijalno ili poslovno korišćenje nije dozvoljeno. Ovaj uređaj ne smete da ugrađujete u jahte ili kamp prikolice. Garancija vazi samo ako se uređaj koristi isključivo za predviđene svrhe.



Ovaj uređaj je namenjen samo za privatno domaćinstvo i kućno okruženje. Uređaj koristite samo za pripremu jela i pića, nikada kao uređaj za grejanje. Tokom režima rada nadzirite uređaj. Uređaj upotrebljavajte samo u zatvorenim prostorijama.

Ovaj uređaj nije namenjen za režim rada pomoću eksternog tajmera ili daljinskog upravljača.

Tokom režima rada uređaj ne bi trebalo da ostavite bez nadzora.

Ovaj uređaj mogu da koriste deca od 8 godina ili lica sa smanjenim psihičkim, senzoričkim ili mentalnim sposobnostima ili nedostacima iskustva ili znanja, ako su pod nadzorom ili su obučeni vezano za sigurnu upotrebu uređaja i ako su razumeli opasnosti, koje iz nje proizilaze.

Deca ne smeju da se igraju uređajem. Čišćenje i korisničko održavanje ne smeju da vrše deca bez nadzora.

### **Opasnost od praskanja!**

- U slučaju sakupljanja nesagorelog gasa u zatvorenim prostorijama postoji opasnost od praskanja. Uređaj nemojte da izlažete promaji. Inače mogu da se ugase gorionici. Pažljivo pročitajte upozoravajuće napomene u vezi sa načinom funkcionisanja gorionika na gas.
- Vrelo ulje i mast se veoma brzo pale. Vrelo ulje i mast nikada ne ostavljajte bez nadzora. Vatru nemojte nikada da gasite vodom. Isključite ringlu. Plamen ugashite pažljivo pomoću poklopca, krpom za gašenje požara ili sličnim.
- Ringle na gas, na koje nije stavljeno posuđe za kuvanje tokom rada proizvode veliku toplotu. Uređaj i iznad njega smešten aspirator mogu da se oštete i da se zapale. Ostaci masti u filteru aspiratora mogu da se zapale. Ringle na gas uključite samo kada ste na njih stavili posuđe za kuvanje.
- Ringle se zagrevaju. Zapaljive predmete nemojte da stavljate na ringlu. Nemojte da odlažete predmete na ringlu.
- Uređaj je veoma vreo, zapaljivi materijali mogu lako da planu. Zapaljive predmete ( npr. sprejeve, sredstva za čišćenje) nemojte čuvati ili koristiti ispod ili u blizini rerne. Zapaljive predmete nemojte čuvati u ili na rerni.

- Zadnja strana uređaja je veoma vrela. Ovo može da dovede do oštećenja priključnih kablova. Električni kablovi i creva za gas ne smeju da dođu u dodir sa zadnjom stranom uređaja.

### **Opasnost od opekotina!**

- Ringle i njihovo okruženje, naročito ako eventualno postoji okvir ringle, se jako zagrevaju. Nikada ne dodirujte vrele površine. Udaljite decu.
- Tokom režima rada površine uređaja su vrele. Nemojte da dodirujete vrele površine. Udaljite decu od uređaja.
- Alkoholne pare mogu da se zapale na vrelih površini za kuvanje. Nikada ne pripremajte jela sa velikim količinama visokokoncentrovanog alkohola. Upotrebljavajte samo niskoprocentni alkohol.
- Prazno posuđe se na ringli na gas, koja radi, ekstremno zagreva. Nemojte zagrevati prazno posuđe za kuvanje.
- Predmeti od metala se na ringli veoma brzo zagrevaju. Na ringlu nemojte nikada da odlažete predmete od metala, kao npr. noževe, viljuške, kašike i poklopce.
- Ako boca sa tečnim gasom ne stoji uspravno, tečni propan/butan može da dospe u uređaj. Iz tog razloga može da izađe snažan plamen na gorionicima, kada se upale. Komponente mogu da se oštete i da vremenom postanu nehermetične, tako da gas nekontrolisano izlazi. Obe situacije mogu da budu uzročnici opekotina. Boce sa tečnim gasom uvek upotrebljavajte u ispravnom položaju.
- Uređaj se zagreva tokom rada. Pre čišćenja ostavite uređaj da se ohladi.

### **Opasnost od povrede!**

- Nestručne popravke su opasne. Samo servisni tehničar, koga smo mi obučili sme da vrši popravke i da zameni oštećene kablove za struju i vodove za gas. Ako je uređaj pokvaren, izvucite mrežni utikač ili isključite osigurač u kutiji za osigurače, zatvorite dovod gasa. Pozovite servisnu službu.
- Smetnje ili oštećenja na uređaju su opasne. Nikada nemojte uključivati pokvaren uređaj. Izvucite mrežni utikač ili isključite osigurač u kutiji za osigurače, zatvorite dovod gasa. Pozovite servisnu službu.

- Neodgovarajuća veličina lonaca, oštećeni ili pogrešno pozicionirani lonci mogu da prouzrokuju teške povrede. Obratite pažnju na napomene za posuđe za kuvanje.

### Opasnost od strujnog udara!

- Neprimerene popravke su opasne. Popravke sme da vrši samo obučeni servisni tehničar. Ako je uređaj u kvaru, povucite mrežni utikač ili isključite osigurač u kutiji za osigurače. Pozovite servisnu službu.
- Na vrelim delovima uređaja može da se istopi izolacija kabela električnih uređaja. Priključni kabl električnih uređaja nemojte

nikada da dovodite u kontakt sa vrelim delovima uređaja.

- Vlaga, koja prodire, može da prouzrokuje strujni udar. Nemojte da koristite čišćenje pod visokim pritiskom ili čišćenje parom.
- Pokvaren uređaj može da prouzrokuje strujni udar. Pokvaren uređaj nikada nemojte da uključujete. Izvucite mrežni utikač ili isključite osigurač u kutiji za osigurače. Pozovite servisnu službu.

Uređaj nemojte da izlažete promaji. Inače mogu da se ugase gorionici.

Nikada ne radite ništa u unutrašnjosti uređaja. Po potrebi pozovite našu servisnu službu.

Ukoliko ne možete da obrnete dugme za rukovanje, nemojte to da pokušavate na silu. Odmah se obratite servisnoj službi za popravku ili zamenu dugmeta za rukovanje.

## Uzroci oštećenja

### Ringla

#### Opres!

Ringle koristite samo ako ste na njih postavili posuđe. Prazne lonce i šerpe nemojte zagrevati. Dno lonca se oštećuje.

#### Opres!

Koristiti samo lonce i šerpe sa ravnim dnom.

#### Opres!

Lonac i šerpu postavite tačno na sredinu gorionika. Na taj način se toplota plamena gorionika optimalno prenosi na donju stranu lonca ili šerpe. Drška ili ušice se ne oštećuju, a zagarantovan je viši stepen uštede energije.

#### Opres!

Pazite na to, da gorionici na ringlama stalno budu čisti i suvi. Vrta i poklopac gorionika moraju da budu postavljeni tačno na svoje mesto.

\*\* Opcija: Važi samo za neke modele.

#### Opres!

Pazite na to, da neko ne uključi šporet sa zatvorenim poklopcem (posebno deca koja se igraju).

#### Opres!

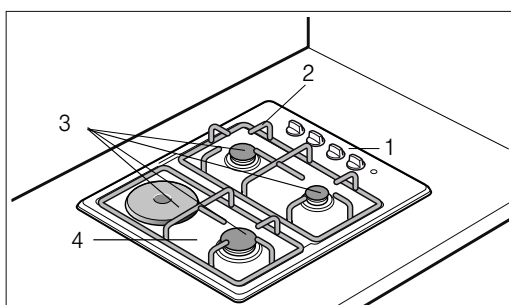
Ako uređaj upotrebljavate sa bocom za gas, boca za gas mora da stoji uspravno. Vodoravan položaj za gas može da ošteti unutrašnje delove vašeg uređaja i da prouzrokuje curenje gasa.

## Vaš novi šporet

Ovde ćete upoznati Vaš novi šporet. Objasnićemo Vam radnu površinu, ringlu i pojedinačne elemente za rukovanje. Dobićete informacije o retni i priboru.

### Opšte

Izvedba zavisi od dotičnog tipa uređaja.



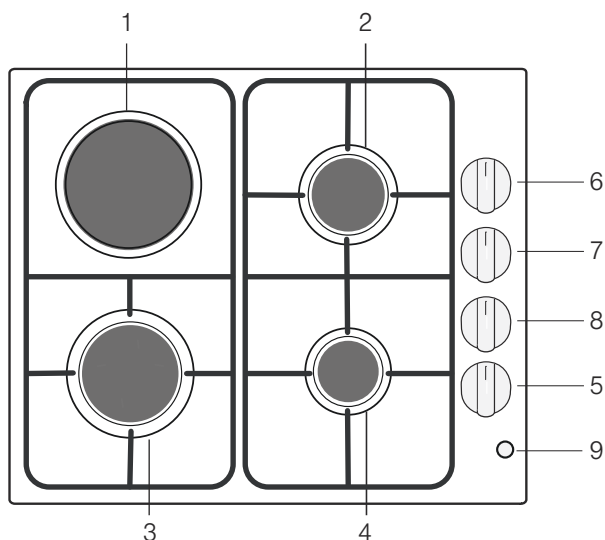
#### Objašnjenja

1	Polje sa komandama
2	Čelična mreža
3	Gorionik/električna ringla*
4	Ringla

\* Opcija

## Površina za kuvanje

Ovde ćete dobiti pregled komandne table. Izvedba zavisi od dotičnog tipa uređaja.



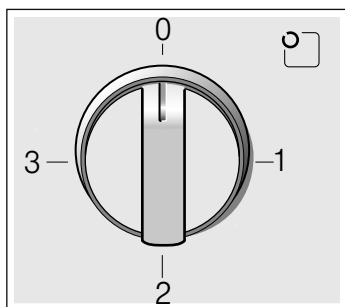
### Objašnjenja

1	Električna ringla
2	Normalni gorionik
3	Jak gorionik
4	Štedljivi gorionik
5	Obrtni prekidač za električnu ringlu
6	Obrtni prekidač za normalni gorionik
7	Obrtni prekidač za jaki gorionik
8	Obrtni prekidač za štedljivi gorionik
9	Lampica za upozorenje

## Obrtni prekidač za električnu ringlu

Pomoću obrtnog prekidača možete da podesite grejnu snagu električne ringle.

Ako ste uključili električnu ringlu, svetli lampica za upozorenje.



Podešavanja	Električna ringla/funkcija
0 Nulti položaj	Šporet isključen.
1-3 Stepeni za kuvanje	1 = najniži stepen 3 = najviši stepen

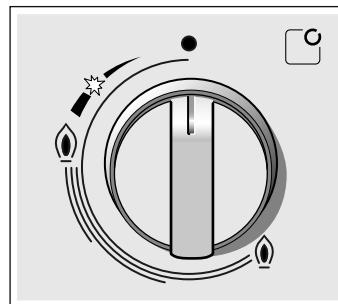
Obrtni prekidač za električnu ringlu može da se obrće u desno ili u levo.

Podešavanje odgovarajuće vrednosti snage za električnu ringlu su navedena u sledećoj tabeli:

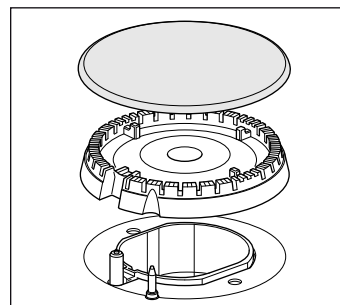
Podešavanja	Snaga	Područje primene
0	-	Šporet isključen.
1	190 W	Vrsta zagrevanja
2	750 W	Kuvanje
3	1000 W	Pečenje

## Obrtni prekidač za gorionik na gas

Na svakom dugmetu za rukovanje je označen gorionik, koji se njime kontroliše.



Za korektan režim rada uređaja rešetke kao i delovi gorionika moraju da budu pravilno postavljeni. Nemojte da zamenite poklopce gorionika.



Ringla	Snaga
Štedljivi gorionik	1 kW
Normalni gorionik	1,75 kW
Jak gorionik	3 kW

## Obrtni prekidač za ringlu

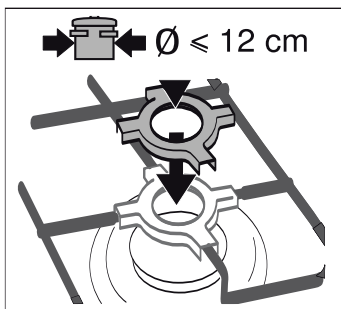
Pomoću obrtnih prekidača za ringle možete da podesavate grejnu snagu ringli.

Podešavanja	Funkcija/šporet na gas
● Nulti položaj	Šporet isključen.
✱ Položaj za paljenje	Položaj za paljenje
🔥 Opseg podešavanja	veliki plamen = najjače podešavanje mali plamen = najslabije podešavanje

Na kraju opsega podešavanja je graničnik. Ne obrćite dalje.

## Krstasti podmetač za lonac za štedljivi gorionik (opcija):

Upotrebljavajte uz uređaj isporučeni krstasti podmetač za lonac, ako primetite jela na štedljivom gorioniku u malim loncima prečnika ispod 12 cm ili tursku kafu u džezvi za espresso.



Postavite krstasti podmetač za lonac na čeličnu mrežu štedljivog gorionika.

Krstasti podmetač ne upotrebljavajte za lonce sa prečnikom iznad 12 cm.

Krstasti podmetač za lonac sme da se upotrebljava samo na štedljivom gorioniku.

## Pre prve upotrebe

Ovde ćete saznati, na šta sve morate da obratite pažnju pre prve upotrebe. Najpre pročitajte poglavlje *Napomene za sigurnost*.

### Zagrevanje ringle

Kako biste odstranili miris novog, zagrevajte ringlu bez lonca na najvišem stepenu 3 minuta.

### Čišćenje pribora

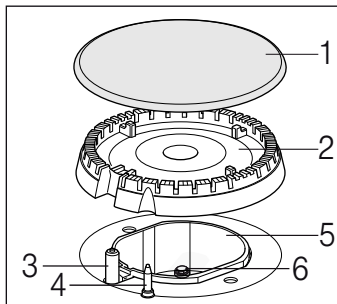
Pre nego što pribor koristite prvi put, očistite ga temeljno vrelom sapunicom i mekom krpom.

## Preliminarno čišćenje vrata i poklopca gorionika

Očistite poklopac gorionika (1) i vrat gorionika (2) vodom i sredstvom za pranje sudova. Pažljivo osušite pojedinačne delove.

Vrat i poklopac gorionika ponovo vratiti na šalice gorionika (5). Paziti na to da se ne oštete fitilj (3) i štitnik za plamen (4).

Mlaznica (6) mora da bude suva i čista. Poklopac gorionika uvek postavite tačno na vrat gorionika.

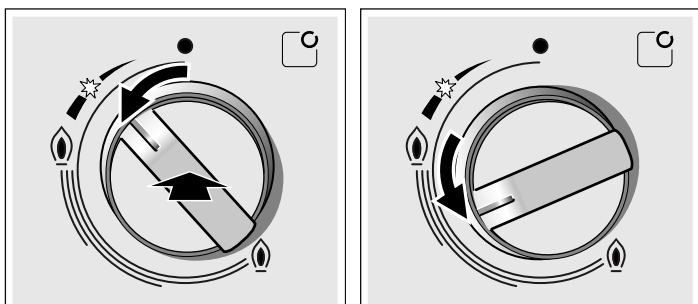


## Podešavanje ringle

Vaša ringla je opremljena sa četiri gasna gorionika. Ovde možete da pročitate, kako se pale gasni gorionici i kako se podešava veličina plamena.

### Ovako palite gorionik na gas

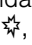
Poklopac gorionika uvek postavite tačno na vrat gorionika. Otvori na vratu gorionika moraju uvek da budu slobodni. Svi delovi moraju da budu suvi.



1. Pritisnite obrtni prekidač željene ringle i obrnite ga u levo u položaj za paljenje ✨. Započnite paljenje.
2. Obrtni prekidač držite pritisnut 3-5 sekundi. Gorionik na gas se pali. Aktivira se osigurač za paljenje. Ako se plamen gasa ugasi, automatski se prekida dotok gasa kroz sistem osigurača za paljenje.
3. Podesite željenu veličinu plamena. Između podešavanja ● "Isklj." i podešavanja ⦿ plamen nije stabilan. Iz tog razloga stalno birajte podešavanje između ⦿ većeg i ⦿ manjeg plamena.
4. Ukoliko se plamen ponovo ugasi, ponovite postupak od koraka 1.
5. Isključivanje ringle: Obrnite obrtni prekidač ● u desno u položaj "Isklj."

Mehanizam za paljenje ne bi trebalo da aktivirate duže od 15 sekundi. Ako se gorionik ne upali posle 15 sekundi, sačekajte najmanje jedan minut. Onda ponovite postupak paljenja.

## Pažnja!

Ako posle isključivanja šporeta odmah obrnete obrtni prekidač, gas istiche. Ako prekidač niste stavili u poziciju za paljenje , dotok gasa se prekida posle 90 sekundi.

### Paljenje se ne manifestuje

Ukoliko je nestalo stuje ili su svećice vlažne gorionik na gas možete upaliti upaljačem na gas ili drvčetom šibice.

## Upozoravajuće napomene

Tiho zujanje tokom režima rada gorionika je normalno.

Za vreme prve upotrebe normalno je da se oslobađaju mirisi. To ne predstavlja opasnost odnosno kvar. Vremenom mirisi nestaju.

Normalan je plamen narandžaste boje. Nastaje zbog prašine koja se nalazi u vazduhu, tečnosti koja je pokipela itd.

Ako plamen iz gorionika nehotice izađe, dugme za rukovanje gorionikom obrnite na "Isklj.", a gorionik nemojte da palite iznova najmanje jedan minut.

Nekoliko sekundi posle isključivanja gorionika mora da se čuje tupi zvuk. To je normalno i znači, da se sistem za sigurnost deaktivirao.

Pazite na to da čistoća bude na najvišem nivou. Kada su svećice za paljenje zaprljane, paljenje ne funkcioniše bez greške. Redovno ih čistite malom četkom koja ne sme da bude od metala. Pazite na to, da svećice za paljenje ne udarate snažno.

## Ovako podešavate električnu ringlu

Pomoću odgovarajućeg obrtnog prekidača za električnu ringlu možete da podesite stepen za kuvanje.

Postupite na sledeći način:

1. Obrtni prekidač električne ringle podesite u levo na odgovarajući stepen za kuvanje između 1-3.
2. Prečnik ringle iznosi 145 mm. Sada možete da počnete sa pripremom Vaših jela. Upotrebljavajte samo lonce sa ravnim dnom. Prečnik dna lonca i šerpe trebalo bi da bude u skladu sa veličinom ringle.
3. Ako je jelo gotovo, isključite ringlu (stepen 0).

Stepen za kuvanje 1 = najniže podešavanje

Stepen za kuvanje 3 = najviše podešavanje

Vrsta zagrevanja	1	U zavisnosti od količine zagrevanja
Kuvanje	2	Ako počnete sa kuvanjem Tokom kuvanja
Pečenje	3	Zagrevanje ulja Ako počinjete sa pečenjem Tokom pečenja Kuvanje

Ako je ringla uključena, svetli prikaz.

## Važne informacije za Vašu električnu ringlu

Pre prbe upotrebe električnu ringlu na najvišem stepenu zagrevajte 3 minuta. To deluje tako da materijal koji je otporan na toplotu na električnoj ringli sagori i da se okali.

Ako prečnik lonca ili šerpe nije jednak ringli ili je dno lonca neravno, nepotrebno se troši energija. Ono što pokipi se pali i za sobom ostavlja mrlje koje se teško otklanjaju.

Vodite računa o tome, da dno lonca ili šerpe bude suvo.

Električna ringla ne bi trebalo da se uključuje, ako se na njoj ne nalazi lonac. Inače površina električne ringle može da promeni boju.

Zbog dejstva toplote metalni prsten ringle vremenom menja boju. Patine možete da odstranite tako što ćete prsten ringle da očistite hrapavom stranom sundera i sredstvom za čišćenje. Prilikom čišćenja pazite na to da sunder ne dođe u dodir sa ringlom.

Posle upotrebe površinu električne ringle obrišite vlažnom krpom. Možete da upotrebite malo sredstva za čišćenje. Tvrđokornu nečistoću ili zapaljene ostatke jela nemojte da gulite nožem ili nekim drugim ostrim predmetom.

Posle isključivanja ringle ona je još uvek topla. Udaljite decu od uređaja.

Posle nestanka struje utvrdite, da je obrtni prekidač za ringlu isključen.

S vremena na vreme električnu ringlu istrljajte mašinskim uljem, kako bi ponovo sijala kao prvog dana.

Električnu ringlu možete da isključite nešto pre isteka vremena za kuvanje, tako da biste ostatak toplote iskoristili za završetak procesa kuvanja.

# Posuđe za kuvanje i preporuke za kuvanje

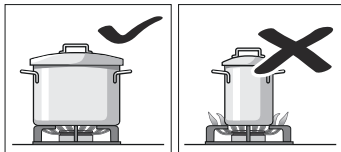
## Odgovarajući lonci za kuvanje

Gorionik/električna ringla**	Minimalni prečnik lonca	Maksimalni prečnik lonca
Električna ringla*	14,5 cm	14,5 cm
Jak gorionik	24 cm	28 cm
Normalni gorionik	18 cm	24 cm
Štedljivi gorionik	12 cm	18 cm

\* Opcija (za modele sa električnom ringlom)

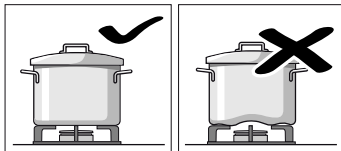
### Napomene prilikom korišćenja

Sledeće napomene će Vam pomoći, da uštedite energiju i da izbegnete oštećenja na loncima za kuvanje:



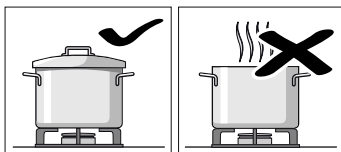
Za dotičan gorionik upotrebljavajte lonac za kuvanje odgovarajuće veličine.

Nemojte da koristite male lonce za kuvanje na velikim gorionicima. Plamen ne bi trebalo da dodiruje lonce za kuvanje sa strane.

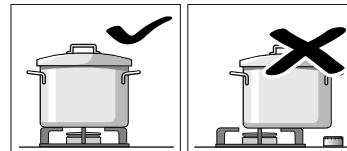


Nemojte da koristite deformisane lonce za kuvanje koji ne stoje stabilno na ringli. Sudovi mogu da se prevrnu.

Koristite samo lonce za kuvanje sa ravnim i debelim dnom.

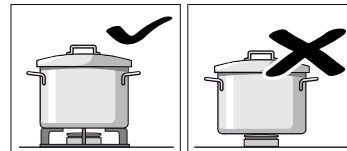


Nemojte da kuvate bez poklopca ili ako je poklopac pomeren. Veliki deo energije će da se izgubi.



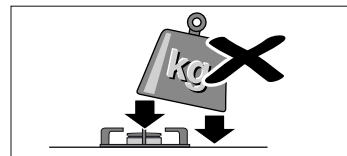
Lonac za kuvanje postavite na sredinu preko gorionikas, inače sud može da se prevrne.

Velike lonce nemojte da postavljate na gorionik u blizini armatura. One bi mogle da se pregreju i da na taj način oštete.



Lonce postavčvljajte na rešetke, nikada na gorionike.

Pre upotrebe utvrdite, da su rešetke za lonce i poklopci gorionika na gas korektno postavljene.



Oprezno rukujte posuđem, koje stoji na ringli.

Ne udarajte po ringli i ne stavlajte na nju velike težine.

### Tabela - Kuvanje

Za svaku ringlu izaberite odgovarajuću veličinu lonca. Prečnik lonca ili šerpe treba da odgovara veličini ringle.

Vreme kuvanja zavisi od vrste, težine i kvaliteta jela. Zato su moguća odstupanja. Optimalno vreme kuvanja najbolje sami možete da procenite.

Mineralne materije i vitamini se prilikom kuvanja jako brzo uništavaju. Zato koristite samo malo vode. Na taj način ćete zadržati vitamine i mineralne materije. Izaberite kratko vreme kuvanja, kako bi povrće ostalo čvrsto i bogato hranljivim materijama.

Primer	Jelo	Ringla	Stepen (temperatura)
Topljenje	Čokolada, buter, margarin	Štedljivi gorionik	Mali plamen
Podgrevanje	Supa, povrće iz konzerve	Normalni gorionik Električna ringla**	Mali plamen 1
Podgrevanje i održavanje toplote	Supa	Štedljivi gorionik Električna ringla**	Mali plamen 1
Distanje*	Riba	Normalni gorionik Električna ringla**	između velikog i malog plamena 2
Distanje*	Krompir i ostalo povrće, riba	Normalni gorionik Električna ringla**	između velikog i malog plamena 2
Kuvanje*	Pirinač, povrće, jela od ribe (sa sosevima)	Normalni gorionik Električna ringla**	velika visina plamena 2-3
Prženje	Palačinke, krompir, šnicle, riblji štapići	Jak gorionik Električna ringla**	između velikog i malog plamena 3

\* Ako koristite lonac sa poklopcem, vratite plamen unazad, dokle traje kuvanje.

\*\* Opcija: za modele sa električnom ringlom

# Čišćenje i nega

Za optimalnu snagu i dug vek trajanja zone za kuvanje neophodno je pažljivo čišćenje kao i održavanje.

Kao sigurnosnu meru gas isključite preko regulatora za bocu za gas. (Ako je šporet podešen na zemni gas, zatvorite slavinu za zemni gas).

Izvučite mrežni prekidač uređaja iz utičnice.

Ako je ringla još vrela, najpre je ostavite da se ohladi.

## Oprez!

- Nemojte koristiti čišćenje pod visokim pritiskom ili čišćenje parom.
- Za čišćenje šporeta nemojte da upotrebljavate zapaljive materije kao što su kiselina, razblaživač, benzin ili benzol.
- Ni u kom slučaju ne smete da primenjujete abrazivna sredstva i materijale za čišćenje.

## Čišćenje

Kako različite površine ne biste oštetili pogrešno odabranim sredstvom za čišćenje, obratite pažnju na sledeće podatke.

### Prilikom čišćenja ringli nemojte koristiti

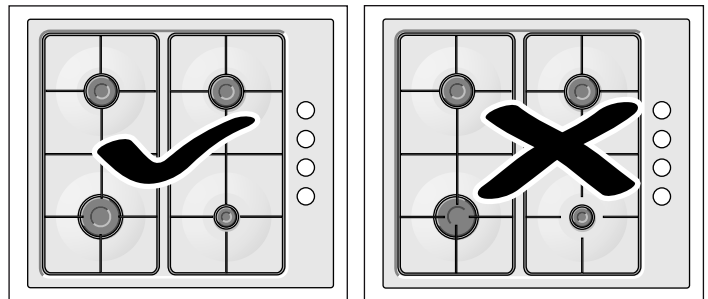
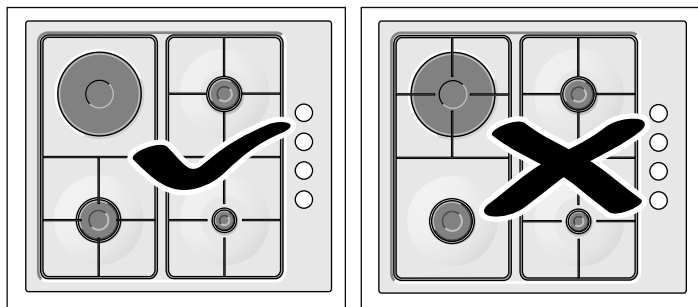
- nerazblaženo sredstvo za pranje sudova ili sredstvo za mašinsko pranje sudova,
- sredstva za čišćenje sa velikim udelom alkohola,
- abrazivne sunđere,
- agresivna sredstva za čišćenje kao što su sredstva za čišćenje rerni ili skidači fleka,
- Ne upotrebljavajte agresivna i abrazivna sredstva za čišćenje.
- Pojedinačne delove nemojte prati u mašini za pranje posuđa.

Pre prve upotrebe uredno operite nove sunđere.

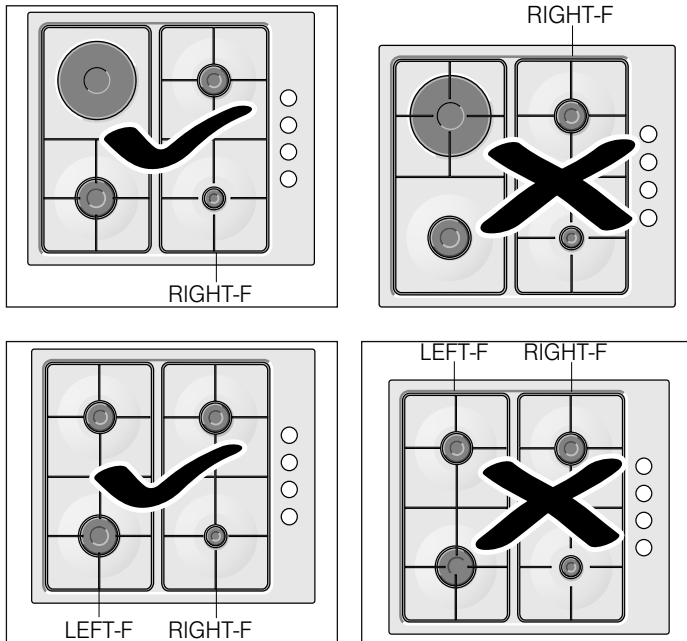
<b>Prednji delovi od prohroma</b>	Čistite sredstvom za čišćenje prohroma i mekom krpom. Uvek brišite paralelno sa prirodnom teksturom. U suprotnom mogu da nastanu ogrebotine. Osušite mekom krpom. Odmah uklonite mrlje od kamenca, masti, gustina i belanaca. Neprimerena su agresivna sredstva za čišćenje, abrazivne sunđere i grupe krpe za čišćenje. Prednji delovi od prohroma mogu da se poliraju specijalnim sredstvima za negu. Obratite pažnju na napomene proizvođača. Specijalna sredstva za čišćenje prohroma ćete dobiti kod naše servisne službe ili u specijalizovanoj prodavnici.
<b>Emajlirane i lakirane površine</b>	Očistite sa nešto sredstva za pranje posuđa i vlažnom krpom. Osušite mekom krpom.
<b>Gorionik na gas i čelična mreža za ringle na gas</b>	Nemojte prati u mašini za pranje posuđa. Skinite čeličnu mrežu i očistite je sunđerom, sa malo vode i sredstva za čišćenje. Uklonite vrat i poklopac gorionika. Za čišćenje koristite sunđer sa malo tople vode i sredstva za pranje sudova. Pazite na to, da otvori za gas na vratu gorionika budu čisti i bez ostataka nečistoće. Upaljače morate da očistite mekom četkom. Gorionici na gas funkcionišu samo, ako su upaljači čisti. Uklonite ostatke jela sa šalice gorionika pomoću krpe i nešto malo sapunice. Pri tome koristite samo malo vode. Voda ne sme da dospe u unutrašnjost uređaja. Pazite na to, da se otvor na mlaznicama ne zapuši ili ne ošteti prilikom čišćenja. Sve delove posle čišćenja osušite i poklopac gorionika postavite tačno na vrat gorionika. Pojedinačni delovi, koji nemaju pravilan položaj, otežavaju paljenje gorionika. Ponovo postaviti čeličnu mrežu. Preporučljiva specijalna sredstva za čišćenje čelične mreže možete da dobijete kod naše servisne službe ili u specijalizovanoj trgovini.
<b>Električna ringla (opcija)</b>	Očistite tvrdom stranom abrazivnog sunđera i sa nešto tečno abrazivnog sredstva. Posle čišćenja ringlu uključite na kratko, kako biste je osušili. Vlažne ringle vremenom zardaju. Zatim nanesite sredstvo za negu. Pokipelu tečnost i ostatke jela uvek odmah uklonite.
<b>Metalni prsten na električnoj ringli (opcija)</b>	Tokom vremena metalni prsten može da izgubi boju. Prvobitna boja se ipak može povratiti. Prsten očistite tvrdom stranom abrazivnog sunđera i sa nešto tečnog abrazivnog sredstva. Pri tome pazite na to, da abraziv ne dotakne susedne površine. Površine bi se mogle oštetiti. Preporučljiva specijalna sredstva za čišćenje metalnog prstena električne ringle možete da dobijete kod naše servisne službe ili u specijalizovanoj trgovini.
<b>Obrtna dugmad</b>	Očistite sa nešto sredstva za pranje posuđa i vlažnom krpom. Osušite mekom krpom.
<b>Pribor</b>	Umočite u topao bazni rastvor za čišćenje. Očistite četkom koja nije metalna ili sunđerom.

Ako rešetke imaju gumene pretince za odlaganje, prilikom čišćenja pažljivo postupajte. Pretinci za odlaganje bi mogli da se olabave, a rešetka bi mogla da izgrebe ringlu.

Pazite na to, da čeličnu mrežu posle čišćenja i sušenja ponovo pravilno postavite.



**\*\* Opcija:** Važi samo za neke modele.



## Nega

Odmah uklonite tečnosti koje su iskipile. Na taj način izbegavate, da se ostaci jela zalepe i time štedite muku i vreme.

Posle svakog korišćenja i kada su hladne očistite površine pojedinačnih delova gorionika. I najmanji ostaci (pokipela jela, mast koja je prsnula, itd.) gore na površini i kasnije ih teško možete ukloniti. Da bi plamen bio pravilan, rupe i useci gorionika moraju da budu čisti.

Pomeranje nekih lonaca za kuvanje može da ostavi tragove metala na rešetkama.

Gorionike i rešetke čistite sapunicom i četkom koja ne sme da bude metalna.

Pojedinačne delove uređaja nemojte da perete u mašini za pranje posuđa.

Uvek osušite sve gorionike i rešetke. Kapi vode ili vlažne zone na početku procesa kuvanja mogu da oštete emajl.

### Oprez!

Sredstva za čišćenje za prohrum ne smete da upotrebljavate u zoni delova za rukovanje. Može da se izbriše oznaka (otisak).

Odmah pažljivo uklonite prosuto ulje i namirnice koje sadrže kiselinu kao što je limun.

Za čišćenje polja sa komandama ni u kom slučaju nemojte da upotrebljavate abrazivni vim. Na taj način možete da izgrebete natpise.

Poklopci gorionika su presvučeni crnim emajlom. Zbog visoke temperature može doći do gubljenja boje. Na taj način se ugrožava funkcija gorionika.

## Otklanjanje smetnji

U nekim slučajevima smetnje, koje su nastupile, mogu lako da se otklone. Pre nego što pozovete servisnu službu, obratite pažnju na sledeće napomene:

Smetnja	Mogući uzrok	Rešenje
Smetnja na opštoj elektrici.	Osigurač u kvaru.	Proverite u ormanu sa glavnim osiguračima, da li je osigurač u kvaru i po potrebi ga zamenite.
	Automatski osigurač ili zaštitni prekidač od pogrešne struje je aktiviran.	Proverite na glavnoj tabli za rukovanje, da li je automatski osigurač ili zaštitni prekidač od pogrešne struje pregore.
Automatsko paljenje ne funkcioniše.	Između svećica za paljenje i gorionika mogu da se nalaze ostaci životnih namirnica ili sredstava za čišćenje.	Međuprostor između svećice za paljenje i gorionika mora da bude čist.
	Gorionici su vlažni.	Pažljivo osušite poklopac gorionika.
	Poklopci gorionika nisu pravilno postavljeni.	Proverite, da li su poklopci pravilno postavljeni.
	Uređaj nije ili je pogrešno uzemljen ili je uzemljenje oštećeno.	Stupite u kontakt sa elektroinstalaterom.
Neravnomeran plamen gorionika.	Delovi gorionika nisu pravilno postavljeni.	Pravilno postavite delove gorionika na odgovarajuće gorionike.
	Useci gorionika su zaprljani.	Očistite useke gorionika.
Čini se da tok gasa nije normalan ili uopšte ne izlazi gas.	Međuventili su zatvoreni.	Otvorite moguće međuventile.
	Prilikom upotrebe proverite bocu sa gasom, da nije prazna.	Zameniti kantu za gas.
U kuhinji miriše na gas.	Slavina za gas je otvorena.	Zatvorite slavine za gas.
	Boca sa gasom je loše priključena.	Proverite zaptivenost priključka boce sa gasom.
	Moguće curenje gasa.	Zatvorite slavinu za gas, provetrite prostor i odmah obavestite ovlašćeno stručno lice za proveru i sertifikaciju instalacije. Nemojte da koristite uređaj, dok ne budete sigurni, da gas ne curi na instalaciji ili uređaju.
Gorionik se gasi odmah pošto otpustite dugme za rukovanje.	Dugme za rukovanje niste držali dovoljno dugo.	Ukoliko ste upalili gorionik, dugme za rukovanje držite još nekoliko sekundi.
	Useci gorionika su zaprljani.	Očistite useke gorionika.



# Tablica smetnji

Često se radi samo o nekoj sitnici, kada nastane smetnja. Pre nego što pozovete servisnu službu, molimo Vas da pokušate sami ukloniti smetnju uz pomoć tablice.

Ako jednom jelo ne uspije na optimalni način, pogledajte u poglavlju *Za Vas provereno u našoj studio-kuhinji*. Tu ćete da nađete puno saveta i napomena za kuvanje.

## E-broj i FD-broj

Kako biste posao obavili bez prekida, molimo da pripremite broj proizvoda (E-br.) i fabrički broj (FD-br.), ako stupate u vezu sa servisnom službom. Pločicu sa tipom sa tim brojevima ćete naći na donjoj strani Vašeg šporeta. Kako u slučaju, kada postoji smetnja, ne biste morali dugo da tražite, podatke Vašeg uređaja i brojeve telefona servisne službe možete odmah da unesete ovde.

E-br.	FD-br.
-------	--------

## Servisna služba

Molimo da obratite pažnju na to, da u slučaju nestručne upotrebe i zloupotrebe čak i tokom garantnog roka troškovi servisa i popravke idu na Vaš račun.

Kontaktne podatke za sve države naći ćete u priloženom spisku servisnih službi.


## Uslovi garancije

Ako uređaj protivno očekivanjima pokazuje oštećenja ili Vaši zahtevi za kvalitetom nisu ispunjeni, obavestite nas o tome što je pre moguće. Za uvažavanje garancije uređajem ne sme neovlašćeno da se manipuliše odnosno da se nestručno koristi.

Uslove garancije određuje naše zastupništvo u zemlji u kojoj ste kupili uređaj. Detaljne informacije ćete dobiti na prodajnim mestima. Kako bismo mogli da uvažimo garanciju, morate da priložite račun o kupovini uređaja.

Zadržavamo pravo na izmene.

# Ambalaža i upotrebljena oprema

Ako Vaš uređaj sadrži precrtan simbol kante za otpatke , obratite pažnju na sledeća uputstva.

## Rešavanje otpada u skladu sa zaštitom okoline

Ambalažu ukloniti na otpad ekološki ispravno.



Ovaj je aparat označen u skladu sa evropskom smernicom 2012/19/EU o otpadnim električnim i elektronskim aparatima (waste electrical and electronic equipment - WEEE).

Smernica određuje okvir za povratak i reciklažu otpadnih aparata koji važi u celoj Evropskoj Uniji.

Ambalaža Vašeg uređaja se sastoji od materijala, koji su neophodni, da bi se garantovala efikasna zaštita prilikom transporta. Ovi materijali u potpunosti mogu da se recikliraju i na taj način smanjuju zagađenje životne sredine. Kao i mi i Vi možete da date svoj doprinos za zaštitu životne sredine, tako što ćete da obratite pažnju na sledeće savete:

- Ambalažu otpremite u kantu za materijale koji mogu da se recikliraju.
- Uređaj, koji se više ne koristi, učinite neupotrebljivim. Kod Vaše lokalne administracije se informišite o adresi najbližeg otpada i uređaj isporučite tamo.
- Upotrebljenu mast od pečenja ili ulje nemojte da prosipate u sudoperu. Ulje sakupite u sud sa zatvaračem i predajte ga na mestu za sakupljanje ili ga bacite, ako to nije moguće, u kantu za otpatke (na taj način će da dospe na deponiju za kontrolisan otpad - to verovatno nije najbolje rešenje, ali makar neće zagaditi vodu).

## Mere koje se moraju poštovati tokom transporta

Sve pokretne delove pričvrstite na uređaju pomoću lepljive trake, koja se može ukloniti bez tragova. Ako postoji, gornji poklopac pričvrstite lepljivom trakom na bočnim stranama uređaja.

Sačuvajte originalnu ambalažu uređaja. Transportujete uređaj samo u originalnoj ambalaži. Pazite na strelice za transport na ambalaži.

## Ako više ne postoji originalna ambalaža

prepakujte uređaj u zaštitnu ambalažu, kako biste obezbedili odgovarajuću zaštitu od mogućih oštećenja u transportu.

Uređaj mora da se transportuje uspravno da ringle i gornjici ne gledaju na gore. Ne stavljajte na uređaj teške predmete.







**Robert Bosch Hausgeräte GmbH**

Carl-Wery-Straße 34

81739 München

Germany

**[www.bosch-home.com](http://www.bosch-home.com)**



9000941790

01  
071093