

[cs] Návod k použití a
montážní návod 2

[sk] Návod na používanie a
montážny návod 17



Digestor
Digestor

SIEMENS

NÁVOD K POUŽITÍ	2	Intenzivní stupeň.....	6
Důležitá bezpečnostní upozornění	2	Automatický režim	6
Ochrana životního prostředí	4	Senzorové řízení.....	6
Ekologická likvidace.....	4	Osvětlení.....	7
Druhy provozu	4	Ukazatel nasycení.....	7
Provoz na odvětrání.....	4	Akustický signál	7
Provoz cirkulace vzduchu	4	Čištění a údržba	7
Obsluha	5	Poruchy - co dělat?	9
Ovládací panel – varianta 1.....	5	Zákaznický servis	9
Intenzivní stupeň.....	5	Příslušenství pro provoz cirkulace vzduchu.....	10
Doběh ventilátoru.....	5	MONTÁŽNÍ NÁVOD	11
Osvětlení.....	5	Důležitá bezpečnostní upozornění	11
Ukazatel nasycení.....	5	Všeobecná upozornění	13
Akustický signál	5	Provoz na odvětrání.....	13
Ovládací panel – varianta 2.....	5	Odvětrávací vedení.....	13
Intenzivní stupeň.....	5	Kontrola stěny.....	13
Doběh ventilátoru.....	6	Elektrické připojení	13
Osvětlení.....	6	Instalace	14
Ukazatel nasycení.....	6	Příprava instalace	14
Akustický signál	6	Instalace.....	14
Ovládací panel – varianta 3.....	6	Montáž komínového krytu	16

NÁVOD K POUŽITÍ

Další informace o výrobcích, příslušenství, náhradních dílech a servisu najdete na internetu na: www.siemens-home.com a v internetovém obchodu: www.siemens-eshop.com

Důležitá bezpečnostní upozornění

Pečlivě si přečtěte tento návod. Jedině tak můžete svůj spotřebič správně a bezpečně používat. Návod k použití a návod k montáži uschovejte pro pozdější použití nebo pro dalšího majitele.

Bezpečné používání je zaručeno pouze při odborné vestavbě podle návodu k montáži. Technik provádějící instalaci odpovídá za bezvadné fungování na místě instalace.

Tento spotřebič je určený pouze pro soukromé použití v domácnosti. Spotřebič není určený pro provoz venku. Nenechávejte spotřebič během provozu bez dozoru. Výrobce nenes odpovědnost za škody způsobené nevhodným používáním nebo nesprávnou obsluhou.

Děti od 8 let a osoby s omezenými fyzickými, smyslovými nebo duševními schopnostmi nebo s nedostatkem zkušeností a vědomostí smějí tento spotřebič používat pouze pod dozorem nebo pokud byly seznámeny s bezpečným používáním spotřebiče a pochopily nebezpečí s tím spojená.

Děti si nesmí se spotřebičem hrát. Čištění a uživatelskou údržbu nesmí provádět děti bez dozoru.

Po vybalení spotřebič zkontrolujte. V případě poškození během přepravy spotřebič nezapojte.

Tento spotřebič není určený pro provoz s externím časovým spínačem nebo dálkovým ovládáním.

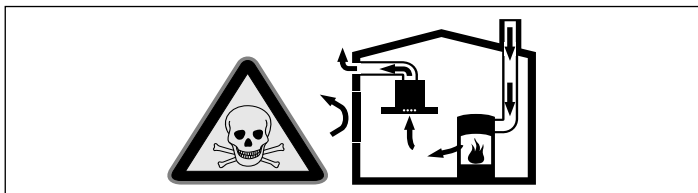
Nebezpečí udušení!

Obalový materiál je nebezpečný pro děti. Nikdy nedovolte dětem, aby si hrály s obalovým materiálem.

Ohrožení života!

Zpět nasávané spaliny mohou způsobit otravu.

Pokud spotřebič používáte v provozu na odvětrání současně s uzavřenými spotřebiči paliv, zajistěte vždy dostatečný přívod čistého vzduchu.

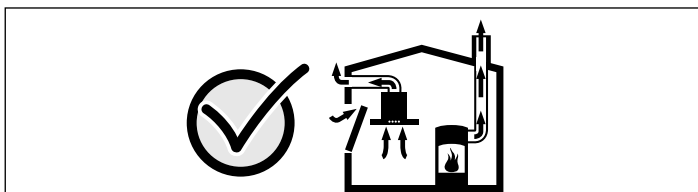


Uzavřené spotřebiče paliv (např. tepelné spotřebiče na plyn, olej, dřevo nebo uhlí, průtokové ohřivače, bojler) odebírají spalovací vzduch z místnosti, ve které jsou nainstalované, a spaliny odvádějí zařízením pro odvod spalin (např. komínem) ven.

Ve spojení se zapnutým odsavačem par se z kuchyně a sousedních místností odebírá vzduch - bez dostatečného přívodu vzduchu vzniká podtlak. Tím dojde ke zpětnému nasátí jedovatých plynů z komína nebo odtahové šachty do obytných místností.

- Proto je vždy nutné zajistit dostatečný přívod vzduchu.
- Samotná odtahová šachta nezajistí dodržování hraniční hodnoty.

Bezpečný provoz je možný pouze tehdy, když podtlak v místnosti instalace spotřebiče paliv nepřekročí 4 Pa (0,04 mbar). Toho lze dosáhnout, pokud může do místnosti proudit vzduch, potřebný pro spalování, neuzavíratelnými otvory, např. ve dveřích, oknech, v kombinaci s odtahovou šachtou nebo jinými technickými opatřeními.



V každém případě se poraďte s kominickým mistrem, který může posoudit celkový systém větrání domu a navrhne vám vhodné opatření pro větrání.

Pokud se odsavač par používá výhradně v cirkulačním provozu, je provoz možný bez omezení.

Nebezpečí požáru!

- Usazeniny tuku v tukovém filtru se mohou vznítit.

Tukový filtr čistěte minimálně každé 2 měsíce.

Nikdy spotřebič nepoužívejte bez tukového filtru.

- Usazeniny tuku v tukovém filtru se mohou vznítit. V blízkosti spotřebiče nikdy nepoužívejte otevřený plamen (např. flambování). Spotřebič se smí v blízkosti zařízení na pevná paliva (např. dřevo nebo uhlí) instalovat pouze tehdy, pokud je k dispozici uzavřený, neodnímatelný kryt. Nesmí odlétávat jiskry.
- Horký olej a tuk se rychle vznítí. Horký olej a tuk nikdy nenechávejte bez dozoru. Nikdy nehaste oheň vodou. Vypněte varnou zónu. Plameny opatrně uduste pokličkou, hasicí deskou a podobně.
- Plynové varné zóny bez nádoby vyvíjejí za provozu velké teplo. Může dojít k poškození nebo vznícení odsavače par, umístěného nad nimi. Plynové varné zóny používejte pouze, když jsou na nich nádoby.
- Při současném provozu několika plynových varných zón vzniká velké teplo. Odsavač par umístěný nad nimi se může poškodit nebo vznítit. Dvě plynové varné zóny nikdy nepoužívejte současně s největším plamenem déle než 15 minut. Velký hořák s více než 5 kW (Wok) odpovídá výkonu dvou plynových hořáků.

Nebezpečí popálení!

Přístupné součásti jsou při provozu horké. Nikdy se nedotýkejte horkých součástí. Udržujte děti mimo dosah spotřebiče.

Nebezpečí úrazu!

- Součásti uvnitř spotřebiče mohou mít ostré hrany. Noste ochranné rukavice.
- Předměty, postavené na spotřebiči, mohou spadnout. Nestavte na spotřebič žádné předměty.
- Světlo LED je velmi ostré a může poškodit zrak (riziková skupina 1). Nedívejte se přímo do zapnutého osvětlení LED déle než 100 sekund.

Nebezpečí úrazu elektrickým proudem!

- Vadný spotřebič může způsobit úraz elektrickým proudem. Vadný spotřebič nikdy nezapínejte. Vytáhněte síťovou zástrčku ze zásuvky nebo vypněte pojistku v pojistkové skříňce. Zavolejte servis.
- Neodborné opravy jsou nebezpečné. Opravy spotřebiče a výměnu poškozených přírodních vedení smí provádět výhradně technik zákaznického servisu vyškolený naší společností. Pokud je spotřebič vadný, vytáhněte síťovou zástrčku ze zásuvky nebo vypněte pojistku v pojistkové skříňce. Zavolejte servis.
- Pokud by do spotřebiče vnikla vlhkost, může to mít za následek úraz elektrickým proudem. Nepoužívejte vysokotlaký ani parní čistič.

Příčiny poškození

Pozor!

Nebezpečí poškození korozí. Spotřebič při vaření vždy zapněte, zabráníte tak kondenzaci vody. Kondenzovaná voda může vést k poškození korozí.

Vadné žárovky vždy ihned vyměňte, abyste zabránili přetížení ostatních žárovek.

Nebezpečí poškození proniknutím vlhkosti do elektroniky. Ovládací prvky nikdy nečistěte mokrým hadrem.

Poškození povrchu nesprávným čištěním. Plochy z ušlechtilé oceli čistěte pouze ve směru broušení. Na ovládací prvky nepoužívejte prostředek na čištění ušlechtilé oceli.

Poškození povrchu agresivními nebo abrazivními čisticími prostředky. Nepoužívejte agresivní nebo abrazivní čisticí prostředky.

Nebezpečí poškození zpětným tokem kondenzátu. Odvětrávací kanál ze spotřebiče nainstalujte s mírným sklonem (sklon 1°).

Ochrana životního prostředí

Ekologická likvidace

Obal zlikvidujte v souladu s předpisy na ochranu životního prostředí.



Tento spotřebič je označen v souladu s evropskou směrnicí 2012/19/EU o nakládání s použitými elektrickými a elektronickými zařízeními (waste electrical and electronic equipment - WEEE).

Tato směrnice stanoví jednotný evropský (EU) rámec pro zpětný odběr a recyklování použitých zařízení.

Druhy provozu

Tento spotřebič můžete používat v režimu odvětrání nebo cirkulace.

Provoz na odvětrání



Nasávaný vzduch se čistí tukovým filtrem a systémem trubek se odvádí ven.

Upozornění: Odvětrávaný vzduch se nesmí odvádět do kouřovodu nebo komína, který je v provozu, ani do šachty, která slouží k odvětrávání místností, ve kterých jsou instalované spotřebiče paliv.

- Pokud se má odvětrávaný vzduch odvádět do kouřovodu nebo komína, který není v provozu, je nutné si opatřit souhlas příslušného kominického mistra.
- Pokud se odvětrávaný vzduch vede venkovní zdí, je nutné použít teleskopickou průchodku zdí.

Provoz cirkulace vzduchu



Nasávaný vzduch se čistí tukovým filtrem a aktivním uhlíkovým filtrem a přivádí se zpět do kuchyně.

Upozornění

- Aby se při provozu cirkulace vzduchu zachycovaly pachy, musíte namontovat aktivní uhlíkový filtr. Různé možnosti používání spotřebiče v provozu cirkulace vzduchu jsou popsány v prospektu nebo se na ně zeptejte prodejce. Potřebné příslušenství obdržíte ve specializované prodejně, u zákaznického servisu nebo v internetovém obchodě.
- U spotřebičů s přidavným filtrem ve vnitřním prostoru lze použít pouze cirkulační modul CleanAir (viz Příslušenství pro provoz cirkulace vzduchu).

Obsluha

Tento návod platí pro více variant spotřebičů. Je možné, že jsou popsány jednotlivé vlastnosti vybavení, které se netýkají vašeho spotřebiče.

Upozornění: Digestoř zapněte při zahájení vaření a vypněte ji teprve několik minut po jeho ukončení. Tak se neúčinněji odstraní kuchyňské výpary.

Ovládací panel – varianta 1

Ovládací panel



Vysvětlení

ⓘ	Zapnutí/vypnutí ventilátoru
-	Snížení stupně ventilátoru / doběh ventilátoru
+	Zvýšení stupně ventilátoru / intenzivní stupeň 1, 2
☹	Zapnutí/vypnutí/ztlumení světla

Nastavení ventilátoru

Zapnutí

- Stiskněte tlačítko ⓘ. Ventilátor se spustí na stupeň 2.
- Pro změnu intenzity ventilátoru stiskněte tlačítko + nebo -.

Vypnutí

Stiskněte tlačítko ⓘ.

Intenzivní stupeň

Při mimořádně silném zápachu nebo velkém množství páry můžete použít intenzivní stupeň.

Stiskněte tlačítko +, když je ventilátor zapnutý na stupeň 3.

Aktivuje se intenzivní stupeň int 1. Pokud znovu stisknete tlačítko +, aktivuje se intenzivní stupeň int 2.

Po cca 6 minutách přepne elektronika automaticky zpět na nižší stupeň ventilátoru. Pokud chcete intenzivní stupeň vypnout před uplynutím přednastavené doby, držte stisknuté tlačítko -, dokud není nastavený požadovaný stupeň ventilátoru.

Doběh ventilátoru

Držte stisknuté tlačítko -, dokud se nezobrazí I->I 1.

Po cca 10 minutách se ventilátor automaticky vypne.

Osvětlení

Osvětlení můžete zapínat a vypínat nezávisle na ventilátoru.

Stiskněte tlačítko ☹.

Nastavení jasu

Držte stisknuté tlačítko ☹, dokud není nastavený požadovaný jas.

Ukazatel nasycení

Při nasycení kovových tukových filtrů nebo aktivního uhlíkového filtru zazní po vypnutí ventilátoru po dobu cca 4 sekund akustický signál.

Kromě toho se na ukazateli zobrazí odpovídající symbol:

- **kovové tukové filtry:**
- **aktivní uhlíkový filtr:**

Nejpozději nyní je třeba vyčistit kovové tukové filtry nebo vyměnit aktivní uhlíkový filtr.

Čištění kovových tukových filtrů je popsáno v kapitole *Čištění a údržba*.

Když blikají ukazatele nasycení filtrů, lze je resetovat. Za tímto účelem stiskněte tlačítko -.

Přepnutí ukazatele pro režim cirkulace

Pro režim cirkulace je nutné ukazatel elektronického řízení odpovídajícím způsobem přepnout.

- Odsavač par musí být zapojený a vypnutý.
- Držte současně stisknutá tlačítka ⓘ a -, dokud se nerozsvítí ukazatel u základní soupravy pro režim cirkulace nebo u cirkulačního modulu CleanAi
- Opakovaným stisknutím kombinace tlačítek se ukazatel elektronického řízení přepne zpět na režim odvětrávání (ukazatel)

Akustický signál

Zapnutí akustického signálu

Při vypnutém ventilátoru držte cca 3 sekundy současně stisknutá tlačítka ⓘ a +. Pro potvrzení zazní akustický signál.

Vypnutí akustického signálu

Opakujte postup „Zapnutí akustického signálu“.

Ovládací panel – varianta 2

Ovládací panel



Vysvětlení

ⓘ	Zapnutí/vypnutí ventilátoru
☹	Zapnutí/vypnutí/ztlumení světla
-	Snížení stupně ventilátoru
+	Zvýšení stupně ventilátoru / intenzivní stupeň 1, 2
b	Funkce boost (krátkodobý maximální výkon)
I->I	Doběh ventilátoru

Nastavení ventilátoru

Zapnutí

- Stiskněte tlačítko ⓘ. Ventilátor se spustí na stupeň 2.
- Pro změnu intenzity ventilátoru stiskněte tlačítko + nebo -.

Vypnutí

Stiskněte tlačítko ⓘ.

Intenzivní stupeň

Při mimořádně silném zápachu nebo velkém množství páry můžete použít intenzivní stupeň.

Stiskněte tlačítko +, když je ventilátor zapnutý na stupeň 3.

Aktivuje se intenzivní stupeň int 1. Pokud znovu stisknete tlačítko +, aktivuje se intenzivní stupeň int 2.

Po cca 6 minutách přepne elektronika automaticky zpět na nižší stupeň ventilátoru. Pokud chcete intenzivní stupeň vypnout před uplynutím přednastavené doby, držte stisknuté tlačítko -, dokud není nastavený požadovaný stupeň ventilátoru.

Funkce Boost

Funkce Boost umožňuje krátkodobý maximální výkon a lze ji aktivovat při každém nastavení ventilátoru.

Stiskněte tlačítko **b**. Přibližně po 20 sekundách se ventilátor přepne zpět na předtím nastavený stupeň.

Doběh ventilátoru

Stiskněte tlačítko \rightarrow .

Ventilátor běží 10 minut a po uplynutí této doby se automaticky vypne. Pokud je zapnuté osvětlení, zůstane zapnuté i nadále.

Pro předčasné vypnutí doběhu ventilátoru stiskněte tlačítko \rightarrow .

Osvětlení

Osvětlení můžete zapínat a vypínat nezávisle na ventilátoru.

Stiskněte tlačítko ☀ .

Nastavení jasu

Držte stisknuté tlačítko ☀ , dokud není nastavený požadovaný jas.

Ukazatel nasycení

Při nasycení kovových tukových filtrů nebo aktivního uhlíkového filtru zazní po vypnutí ventilátoru po dobu cca 4 sekund akustický signál.

Kromě toho se na ukazateli zobrazí odpovídající symbol:

- **kovové tukové filtry:** ☒
- **aktivní uhlíkový filtr:** ☒

Nejpozději nyní je třeba vyčistit kovové tukové filtry nebo vyměnit aktivní uhlíkový filtr.

Čištění kovových tukových filtrů je popsáno v kapitole *Čištění a údržba*.

Když blikají ukazatele nasycení filtrů, lze je resetovat. Za tímto účelem stiskněte tlačítko \rightarrow .

Přepnutí ukazatele pro režim cirkulace

Pro režim cirkulace je nutné ukazatel elektronického řízení odpovídajícím způsobem přepnout.

- Odsavač par musí být zapojený a vypnutý.
- Držte současně stisknutá tlačítka ⓪ a \rightarrow , dokud se nerozsvítí ukazatel ☒ u základní soupravy pro režim cirkulace nebo ☒ u cirkulačního modulu CleanAir.
- Opakovaným stisknutím kombinace tlačítek se ukazatel elektronického řízení přepne zpět na režim odvětrávání (ukazatel ☒).

Akustický signál

Zapnutí akustického signálu

Při vypnutém ventilátoru držte cca 3 sekundy současně stisknutá tlačítka ⓪ a $+$. Pro potvrzení zazní akustický signál.

Vypnutí akustického signálu

Opakujte postup „Zapnutí akustického signálu“.

Ovládací panel – varianta 3

Ovládací panel



Vysvětlení

⓪	Zapnutí/vypnutí ventilátoru
☀	Zapnutí/vypnutí/ztlumení světla
-	Snížení stupně ventilátoru
+	Zvýšení stupně ventilátoru / intenzivní stupeň 1, 2
b	Funkce boost (krátkodobý maximální výkon)
auto	Automatický režim s doběhem ventilátoru

Nastavení ventilátoru

Zapnutí

- Stiskněte tlačítko ⓪ .
Ventilátor se spustí na stupeň 2 .
- Pro změnu intenzity ventilátoru stiskněte tlačítko $+$ nebo $-$.

Vypnutí

Stiskněte tlačítko ⓪ .

Intenzivní stupeň

Při mimořádně silném zápachu nebo velkém množství páry můžete použít intenzivní stupeň.

Stiskněte tlačítko $+$, když je ventilátor zapnutý na stupeň 3 .

Aktivuje se intenzivní stupeň **int 1**. Pokud znovu stisknete tlačítko $+$, aktivuje se intenzivní stupeň **int 2**.

Po cca 6 minutách přepne elektronika automaticky zpět na nižší stupeň ventilátoru. Pokud chcete intenzivní stupeň vypnout před uplynutím přednastavené doby, držte stisknuté tlačítko $-$, dokud není nastavený požadovaný stupeň ventilátoru.

Funkce Boost

Funkce Boost umožňuje krátkodobý maximální výkon a lze ji aktivovat při každém nastavení ventilátoru.

Stiskněte tlačítko **b**. Přibližně po 20 sekundách se ventilátor přepne zpět na předtím nastavený stupeň.

Automatický režim

Zapnutí

- Stiskněte tlačítko ⓪ .
Ventilátor se spustí na stupeň 2 .
- Stiskněte tlačítko **auto**.
Optimální stupeň ventilátoru 1 , 2 nebo 3 se nastaví automaticky pomocí senzoru.

Vypnutí

Pro vypnutí automatického režimu stiskněte tlačítko **auto** nebo ⓪ .

Pokud senzor již nerozpozná žádnou změnu kvality vzduchu v prostoru, ventilátor se automaticky vypne.

Doba chodu automatického režimu činí maximálně 4 hodiny.

Senzorové řízení

V automatickém režimu rozpozná senzor v odsavači par intenzitu pachů při vaření a pečení. V závislosti na nastavení senzoru se ventilátor automaticky přepne na jiný stupeň.

Výrobní nastavení citlivosti: 5

Nastavení nejnižší citlivosti: 2


Nastavení nejvyšší citlivosti: 9

Pokud sensorové řízení reaguje příliš rychle nebo příliš pomalu, lze ho odpovídajícím způsobem změnit:

1. Při vypnutém ventilátoru držte cca 4 sekundy stisknuté tlačítko **auto**. Zobrazí se nastavení.
2. Stisknutím tlačítka + nebo – se nastavení sensorového řízení změní.
3. Pro potvrzení zadání držte cca 4 sekundy stisknuté tlačítko **auto**.

Osvětlení

Osvětlení můžete zapínat a vypínat nezávisle na ventilátoru.

Stiskněte tlačítko .

Nastavení jasu

Držte stisknuté tlačítko , dokud není nastavený požadovaný jas.

Ukazatel nasycení

Při nasycení kovových tukových filtrů nebo aktivního uhlíkového filtru zazní po vypnutí ventilátoru po dobu cca 4 sekund akustický signál.

Kromě toho se na ukazateli zobrazí odpovídající symbol:

- **kovové tukové filtry:** 
- **aktivní uhlíkový filtr:** 

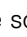
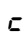
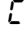

Nejpozději nyní je třeba vyčistit kovové tukové filtry nebo vyměnit aktivní uhlíkový filtr.

Čištění kovových tukových filtrů je popsáno v kapitole *Čištění a údržba*.

Když blikají ukazatele nasycení filtrů, lze je resetovat. Za tímto účelem stiskněte tlačítko –.

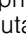
Přepnutí ukazatele pro režim cirkulace

Pro režim cirkulace je nutné ukazatel elektronického řízení odpovídajícím způsobem přepnout:

- Odsavač par musí být zapojený a vypnutý.
- Držte současně stisknutá tlačítka  a **auto**, dokud se nerozsvítí ukazatel  u základní soupravy pro režim cirkulace nebo  u cirkulačního modulu CleanAir.
- Opakovaným stisknutím kombinace tlačítek se ukazatel elektronického řízení přepne zpět na režim odvětrávání (ukazatel )

Akustický signál

Zapnutí akustického signálu

Při vypnutém ventilátoru držte cca 3 sekundy současně stisknutá tlačítka  a +. Pro potvrzení zazní akustický signál.

Vypnutí akustického signálu

Opakujte postup „Zapnutí akustického signálu“.

Čištění a údržba

Nebezpečí popálení!

Spotřebič je za provozu horký, zejména v oblasti žárovek. Před čištěním nechte spotřebič vychladnout.

Nebezpečí úrazu elektrickým proudem!

Vlhkost, která vnikne dovnitř, může způsobit úraz elektrickým proudem. Spotřebič čistěte pouze vlhkým hadrem. Před čištěním vytáhněte síťovou zástrčku ze zásuvky nebo vypněte pojistku v pojistkové skřínce.

Nebezpečí úrazu elektrickým proudem!

Pokud by do spotřebiče vnikla vlhkost, může to mít za následek úraz elektrickým proudem. Nepoužívejte vysokotlaký ani parní čistič.

Nebezpečí úrazu!

Součásti uvnitř spotřebiče mohou mít ostré hrany. Noste ochranné rukavice.

Čisticí prostředky

Aby nedošlo k poškození různých povrchů nesprávnými čisticími prostředky, řiďte se údaji uvedenými v tabulce. Nepoužívejte

- agresivní nebo abrazivní čisticí prostředky,
- čisticí prostředky s vysokým obsahem alkoholu,
- tvrdé drátěnky nebo houbičky,
- vysokotlaké čističe nebo parní čističe.

Nové houbové utěrky před použitím důkladně vymáchejte.

Dodržujte všechny pokyny a varování, které jsou uvedené u čisticích prostředků.

Oblast	Čisticí prostředky
Ušlechtilá ocel	Horký mycí roztok: Vyčistěte hadříkem a poté osušte měkkým hadrem. Plochy z ušlechtilé oceli čistěte pouze ve směru broušení. U zákaznického servisu nebo ve specializované prodejně lze obdržet speciální ošetřovací prostředky na ušlechtilou ocel. Ošetřovací prostředek naneste ve slabé vrstvě měkkým hadrem.
Lakované povrchy	Horký mycí roztok: Vyčistěte vlhkým hadříkem a poté osušte měkkým hadrem. Nepoužívejte čisticí prostředek na ušlechtilou ocel.
Hliník a plast	Čisticí prostředek na sklo: Vyčistěte měkkým hadrem.
Sklo	Čisticí prostředek na sklo: Vyčistěte měkkým hadrem. Nepoužívejte škrabku na sklo.
Ovládací prvky	Horký mycí roztok: Vyčistěte vlhkým hadříkem a poté osušte měkkým hadrem. Nebezpečí poškození elektroniky v důsledku proniknutí vlhkosti. Ovládací prvky nikdy nečistěte mokřím hadrem. Nepoužívejte čisticí prostředek na ušlechtilou ocel.

Čištění kovových tukových filtrů

⚠ Nebezpečí požáru!

Usazeniny tuku v tukovém filtru se mohou vznítit.

Tukový filtr čistěte minimálně každé 2 měsíce.

Nikdy spotřebič nepoužívejte bez tukového filtru.

Upozornění

- Nepoužívejte agresivní čisticí prostředky obsahující kyseliny nebo louhy.
- Při čišění kovových tukových filtrů vyčistěte vlhkým hadříkem také jejich držák ve spotřebiči.
- Kovové tukové filtry můžete vyčistit v myčce nádobí nebo ručně.

V myčce nádobí:

Upozornění: Při čišění v myčce nádobí mohou vzniknout lehká zbarvení. Nemá to žádný vliv na funkčnost kovových tukových filtrů.

- Silně znečištěné kovové tukové filtry nemyjte společně s nádobím.
- Postavte kovové tukové filtry volně do myčky nádobí. Kovové tukové filtry nesmí být sevřené.

Ručně:

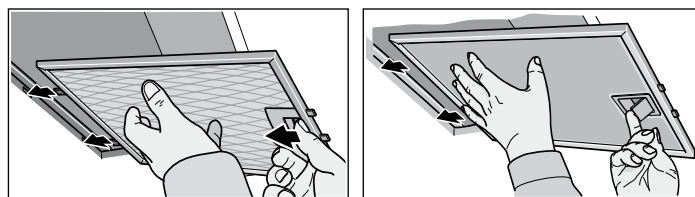
Upozornění: Na úporně ulpívající nečistoty můžete použít speciální prostředek na rozpouštění mastnot. Lze ho objednat v internetovém obchodu.

- Kovové tukové filtry namočte do horkého mycího roztoku.
- K čišění používejte kartáček a potom filtry dobře vypláchněte.
- Nechejte kovové tukové filtry okapat.

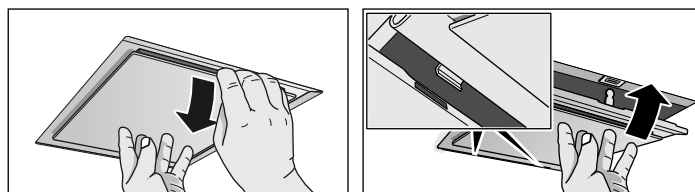
Demontáž kovového tukového filtru

1. Odjistěte aretaci a kovový tukový filtr vyklopte dolů. Při tom přidrže kovový tukový filtr zespodu druhou rukou.

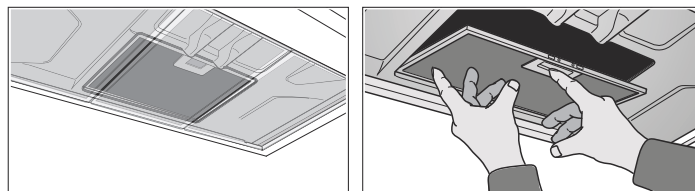
2. Vyměte kovový tukový filtr z držáku.



U filtrů s obvodovým odsáváním vytáhněte kovový tukový filtr dolů. Při tom přidrže kovový tukový filtr zespodu druhou rukou.



U přídavných filtrů ve vnitřním prostoru odjistěte aretaci a kovový tukový filtr vyklopte dolů. Při tom přidrže kovový tukový filtr zespodu druhou rukou.



Upozornění

- Dole v kovovém tukovém filtru se může nahromadit tuk.
- Držte kovový tukový filtr vodorovně, abyste zabránili kapání tuku.

3. Kovový tukový filtr vyčistěte.

Montáž kovového tukového filtru

1. Nasadte kovový tukový filtr.

Při tom přidrže kovový tukový filtr zespodu druhou rukou.

2. Kovový tukový filtr přiklopte nahoru a zajistěte aretaci.

Poruchy - co dělat?

Často můžete vzniklé poruchy snadno sami odstranit. Než zavoláte zákaznický servis, postupujte podle následujících pokynů.

⚠ Nebezpečí úrazu elektrickým proudem!

Neodborné opravy jsou nebezpečné. Opravy spotřebiče a výměnu poškozených přírodních vedení smí provádět výhradně technik zákaznického servisu vyškolený naší společností. Pokud je spotřebič vadný, vytáhněte síťovou zástrčku ze zásuvky nebo vypněte pojistku v pojistkové skříňce. Zavolejte servis.

Tabulka závad

Závada	Možná příčina	Řešení
Spotřebič nefunguje.	Zástrčka není zapojená v zásuvce.	Zapojte spotřebič do elektrické sítě.
	Přerušení napájení.	Zkontrolujte, zda fungují ostatní kuchyňské spotřebiče.
	Pojistka je vadná.	Podívejte se do pojistkové skříňky, je-li pojistka pro spotřebič v pořádku.
Osvětlení nefunguje.	Vadné žárovky.	Vyměňte žárovky, viz kapitola „Výměna žárovek“.

Výměna žárovek

⚠ Nebezpečí úrazu elektrickým proudem!

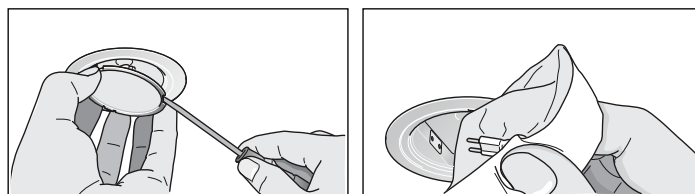
Při výměně žárovek jsou kontakty objímky žárovky pod napětím. Před výměnou vytáhněte síťovou zástrčku ze zásuvky nebo vypněte pojistku v pojistkové skříňce.

Důležité! Používejte pouze osvětlovací prostředky stejného typu a stejného výkonu (viz patice žárovky nebo typový štítek ve vnitřním prostoru spotřebiče) – k tomuto účelu demontujte kovový tukový filtr.

Výměna halogenových žárovek

Upozornění: Při nasazování se nesmíte dotknout skleněných baněk halogenových žárovek. K nasazení halogenových žárovek použijte čistý hadřík.

1. Pomocí vhodného nářadí opatrně odstraňte kroužek žárovky.
2. Vytáhněte žárovku a nahraďte ji stejným typem.



3. Nasadte kryt žárovky.
4. Zapojte síťovou zástrčku, příp. znovu zapněte jistič.

LED osvětlení

Vadná LED osvětlení smí vyměňovat pouze výrobce, jeho zákaznický servis nebo koncesovaný odborník (elektrikář).

⚠ Nebezpečí úrazu!

Světlo LED je velmi ostré a může poškodit zrak (riziková skupina 1). Nedívejte se přímo do zapnutého osvětlení LED déle než 100 sekund.

Zákaznický servis

Potřebuje-li váš spotřebič opravu, obraťte se na náš servis. Vždy najdeme vhodné řešení, abychom předešli zbytečným návštěvám techniků.

Při telefonátu uveďte číselné označení výrobku (E-Nr.) a výrobní číslo (FD-Nr.), abychom vám mohli poskytnout kvalifikovanou pomoc. Typový štítek s těmito čísly naleznete uvnitř spotřebiče (za tím účelem demontujte kovový tukový filtr).

Abyste je v případě potřeby nemuseli dlouho hledat, můžete si údaje svého spotřebiče a telefonní číslo servisu poznamenat zde.

Číslo E	Číslo FD
Zákaznický servis ☎	

Mějte na paměti, že návštěva servisního technika není v případě chybné obsluhy bezplatná ani během záruční doby.

Kontaktní údaje všech zemí najdete v příloženém seznamu zákaznických servisů.

Objednávka opravy a poradenství při poruchách

CZ 251.095.546

Důvěřujte kompetentnosti výrobce. Tím si zajistíte, že oprava bude provedena vyškolenými servisními technikami, kteří mají k dispozici originální náhradní díly pro váš spotřebič.

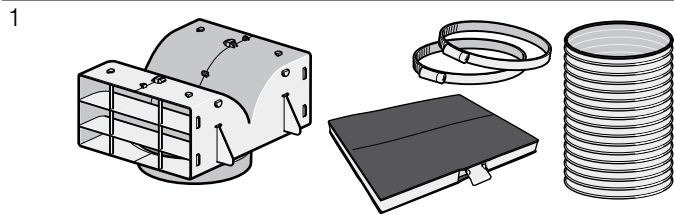
Příslušenství pro provoz cirkulace vzduchu

(není součástí dodávky)

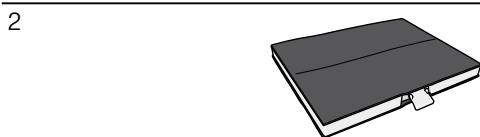
Upozornění

- Řiďte se montážními návody pro příslušenství.
- U spotřebičů s přídavným filtrem ve vnitřním prostoru lze použít pouze cirkulační modul CleanAir.

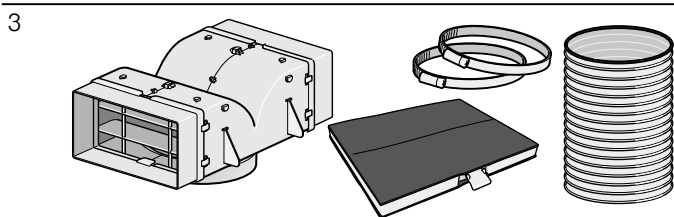
První výbava: základní souprava pro provoz cirkulace vzduchu – úzká



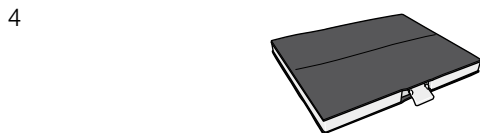
Výměnný filtr



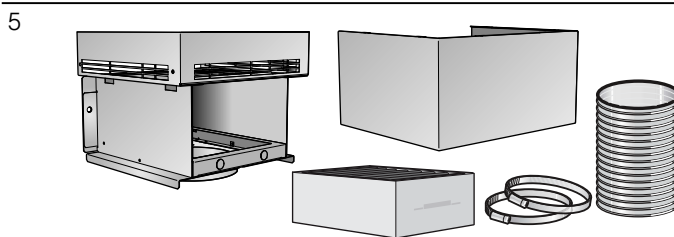
První výbava: základní souprava pro provoz cirkulace vzduchu – široká



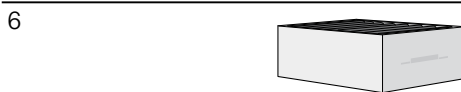
Výměnný filtr



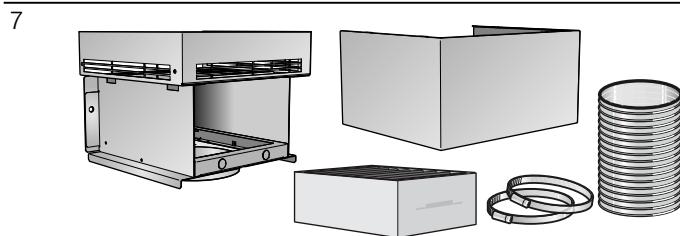
První výbava: cirkulační modul CleanAir – úzký



Výměnný filtr



První výbava: cirkulační modul CleanAir – široký



Výměnný filtr



1 LZ53250 šířka kanálu 260 mm

2 LZ53251 šířka kanálu 260 mm

3 LZ53450 šířka kanálu 345 mm

4 LZ53451 šířka kanálu 345 mm

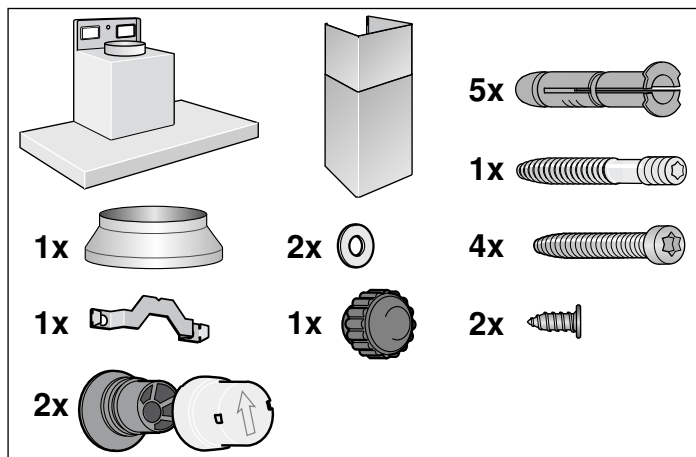
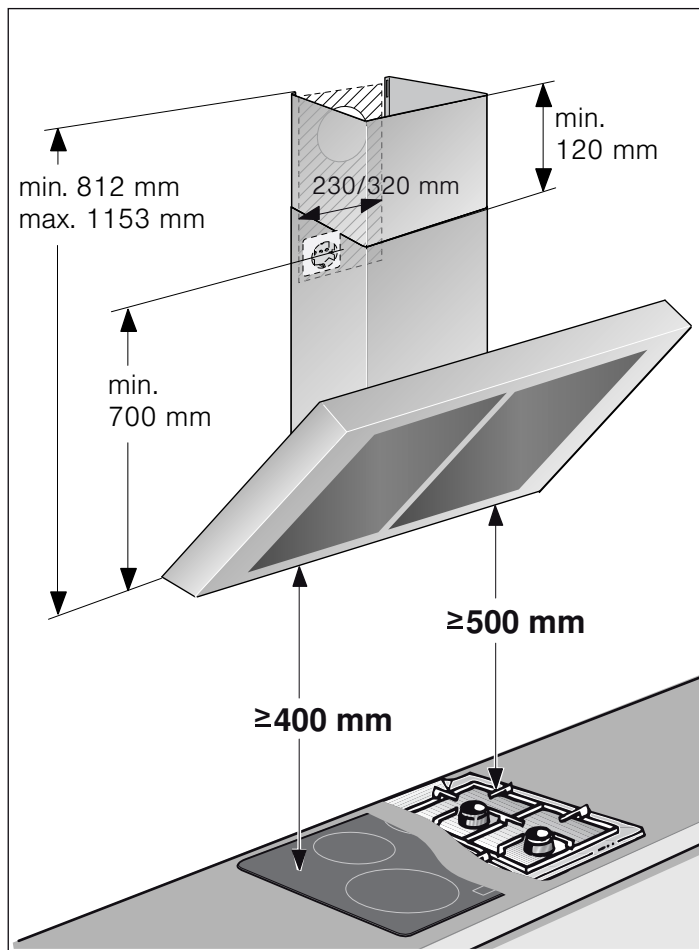
5 LZ57000 šířka kanálu 260 mm

6 LZ56200 šířka kanálu 260 mm

7 LZ57300 šířka kanálu 345 mm

8 LZ56200 šířka kanálu 345 mm

MONTÁŽNÍ NÁVOD



- Tento spotřebič se instaluje na stěnu.
- Pro dodatečné díly zvláštního příslušenství (např. pro režim cirkulace) dodržujte příložený návod k instalaci.
- Povrch spotřebiče je choulostivý. Při instalaci zabraňte poškození.

⚠ Důležitá bezpečnostní upozornění

Pečlivě si přečtěte tento návod. Jedině tak můžete svůj spotřebič správně a bezpečně používat. Návod k použití a návod k montáži uschovejte pro pozdější použití nebo pro dalšího majitele.

Bezpečné používání je zaručeno pouze při odborné vestavbě podle návodu k montáži. Technik provádějící instalaci odpovídá za bezvadné fungování na místě instalace.

Šířka odsavače par musí odpovídat nejméně šířce varného místa.

Při instalaci se musí dodržovat aktuálně platné stavební předpisy a předpisy místních dodavatelů elektrické energie a plynu.

Při odvádění vzduchu je nutno dodržovat úřední a zákonné předpisy (např. stavební řády).

Ohrožení života!

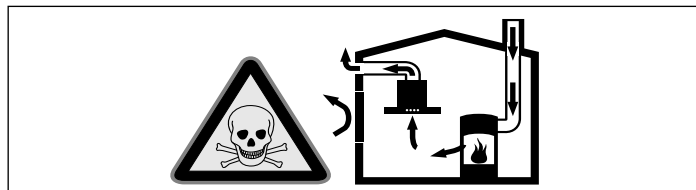
Zpět nasáté spaliny mohou způsobit otravu. Vzduch se nesmí odvádět ani do komína nebo kouřovodu, který je v provozu, ani do šachty, která slouží k odvětrávání prostorů, ve kterých jsou nainstalovaná topeniště.

Pokud se má vzduch odvádět do komína nebo kouřovodu, který není v provozu, je nutné si opatřit souhlas příslušného kominického mistra.

Ohrožení života!

Zpět nasávané spaliny mohou způsobit otravu.

Pokud spotřebič používáte v provozu na odvětrání současně s uzavřenými spotřebiči paliv, zajistěte vždy dostatečný přísuv čistého vzduchu.

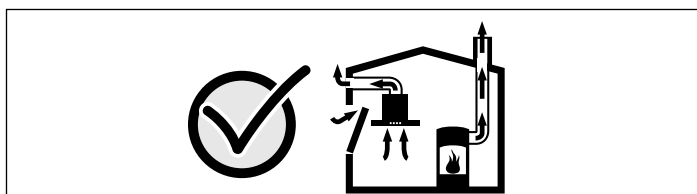


Uzavřené spotřebiče paliv (např. tepelné spotřebiče na plyn, olej, dřevo nebo uhlí, průtokové ohříváče, bojler) odebírají spalovací vzduch z místnosti, ve které jsou nainstalované, a spaliny odvádějí zařízením pro odvod spalin (např. komínem) ven.

Ve spojení se zapnutým odsavačem par se z kuchyně a sousedních místností odebírá vzduch - bez dostatečného přívodu vzduchu vzniká podtlak. Tím dojde ke zpětnému nasátí jedovatých plynů z komína nebo odtahové šachty do obytných místností.

- Proto je vždy nutné zajistit dostatečný přívod vzduchu.
- Samotná odtahová šachta nezajistí dodržování hraniční hodnoty.

Bezpečný provoz je možný pouze tehdy, když podtlak v místnosti instalace spotřebiče paliv nepřekročí 4 Pa (0,04 mbar). Toho lze dosáhnout, pokud může do místnosti proudit vzduch, potřebný pro spalování, neuzavíratelnými otvory, např. ve dveřích, oknech, v kombinaci s odtahovou šachtou nebo jinými technickými opatřeními.



V každém případě se poraďte s kominickým mistrem, který může posoudit celkový systém větrání domu a navrhne vám vhodné opatření pro větrání.

Pokud se odsavač par používá výhradně v cirkulačním provozu, je provoz možný bez omezení.

Ohrožení života!

Zpět nasávané spaliny mohou způsobit otravu. Při instalaci systému ventilace se spotřebičem paliv napojeném na komín je nutné přívod proudu odsavače opatřit vhodným bezpečnostním spínačem.

Nebezpečí požáru!

Usazeniny tuku v tukovém filtru se mohou vznítit. Je nutné dodržet předepsané bezpečnostní vzdálenosti, aby se zabránilo hromadění tepla. Řiďte se údaji pro váš spotřebič. Pokud používáte společně plynové a elektrické varné zóny, platí největší uvedená vzdálenost.

Spotřebič smí být nainstalován jen na jedné straně přímo vedle vysoké skříňky nebo stěny. Vzdálenost od stěny nebo od vysoké skříňky musí činit min. 50 mm.

Nebezpečí úrazu!

- Součásti uvnitř spotřebiče mohou mít ostré hrany. Noste ochranné rukavice.
- Pokud není spotřebič řádně upevněný, může spadnout. Všechny upevňovací prvky musí být pevně a bezpečně namontované.
- Spotřebič je těžký. Pro přemísťování spotřebiče jsou zapotřebí 2 osoby. Používejte pouze vhodné pomůcky.

Nebezpečí úrazu elektrickým proudem!

Součásti uvnitř spotřebiče mohou mít ostré hrany. Může dojít k poškození připojovacího kabelu. Připojovací kabel při instalaci nezalamujte ani neuskřípněte.

Nebezpečí úrazu elektrickým proudem!

Musí být kdykoli možné odpojit spotřebič od elektrické sítě. Spotřebič se smí zapojovat pouze do předpisově nainstalované elektrické zásuvky s ochranným kolíkem. Pokud zásuvka není po instalaci přístupná nebo pokud je nutné pevné připojení, musí se nainstalovat jistič všech pólů se vzdáleností kontaktů min. 3 mm. Pevné připojení smí provést pouze kvalifikovaný elektrikář.

Nebezpečí udušení!

Obalový materiál je nebezpečný pro děti. Nikdy nedovolte dětem, aby si hrály s obalovým materiálem.

Všeobecná upozornění

Provoz na odvětrání

Ohrožení života!

Zpět nasáté spaliny mohou způsobit otravu. Vzduch se nesmí odvádět ani do komína nebo kouřovodu, který je v provozu, ani do šachty, která slouží k odvětrávání prostorů, ve kterých jsou nainstalovaná topeniště. Pokud se má vzduch odvádět do komína nebo kouřovodu, který není v provozu, je nutné si opatřit souhlas příslušného kominického mistra.

Pokud se vzduch odvádí obvodovou zdí, měli byste použít teleskopickou rouru do zdi.

Odvětrávací vedení

Upozornění: Výrobce spotřebiče neodpovídá za reklamace, které jsou způsobeny vedením trubek.

- Optimálního výkonu spotřebiče se dosáhne při krátké rovné trubce pro odvětrání s možná největším průměrem.
- Při dlouhých nerovných trubkách pro odvětrání, velkému počtu kolen nebo průměru trubek, který je menší než 150 mm, není dosažen optimální odsávací výkon a ventilátor je hlasitější.
- Trubky nebo hadice pro odvětrávací vedení musí být z nehořlavého materiálu.

Kruhové trubky

Doporučujeme vnitřní průměr 150 mm, minimálně ovšem 120 mm.

Ploché potrubí

Vnitřní průřez musí odpovídat průměru kruhových trubek.

Ø 150 mm cca 177 cm²

Ø 120 mm cca 113 cm²

- Ploché potrubí by nemělo mít ostré ohyby.
- Při odlišném průměru trubek použijte těsnicí proužky.

Kontrola stěny

- Stěna musí být rovná, svislá a mít dostatečnou nosnost.
- Hloubka vyvrtaných otvorů musí odpovídat délce šroubů. Hmoždinky musí být pevně usazené.
- Přiložené šrouby a hmoždinky jsou vhodné pro masivní zdivo. Pro jiné konstrukce (např. sádrokarton, pórobeton, porotonové cihly) se musí použít odpovídající upevňovací prostředky.
- Max.hmotnost digestoře činí **40 kg**.

Elektrické připojení

Nebezpečí úrazu elektrickým proudem!

Součásti uvnitř spotřebiče mohou mít ostré hrany. Může dojít k poškození připojovacího kabelu. Připojovací kabel při instalaci nezalamujte ani neuskřípněte.

Potřebné údaje pro připojení jsou uvedené na typovém štítku ve vnitřním prostoru spotřebiče, k tomuto účelu demontujte kovový tukový filtr.

Délka připojovacího kabelu: cca 1,30 m

Tento spotřebič splňuje předpisy ES pro rádiové odrušení.

Nebezpečí úrazu elektrickým proudem!

Musí být kdykoli možné odpojit spotřebič od elektrické sítě. Spotřebič se smí zapojovat pouze do předpisově nainstalované elektrické zásuvky s ochranným kolíkem. Pokud zásuvka není po instalaci přístupná nebo pokud je nutné pevné připojení, musí se nainstalovat jistič všech pólů se vzdáleností kontaktů min. 3 mm. Pevné připojení smí provést pouze kvalifikovaný elektrikář.

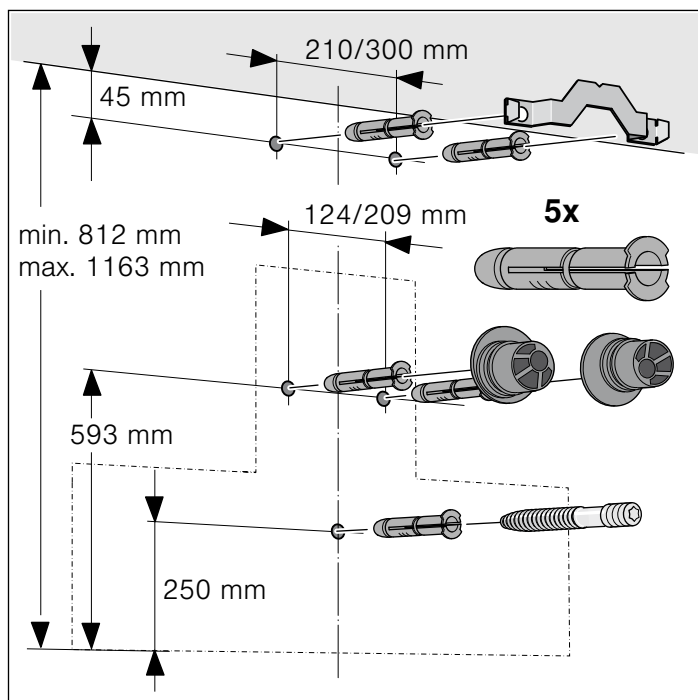
Instalace

Příprava instalace

Pozor!

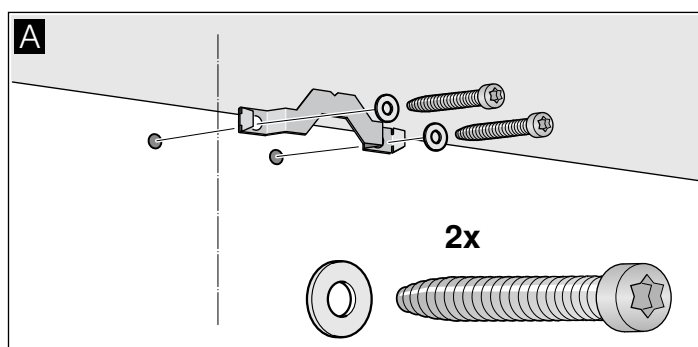
Zajistěte, aby se v oblasti vrtaných otvorů nenacházely žádné plynové nebo vodovodní trubky ani elektrická vedení.

1. Vyznačte si na zeď svislou středovou čáru od stropu až po dolní hranu odsavače par.
2. Vyznačte si polohy šroubů a obrys oblasti zavěšení.
3. Vyrvejte pět otvorů o \varnothing 8 mm a hloubce 80 mm pro upevnění a zatlačte do nich hmoždinky tak, aby byly zarovnané se zdí.

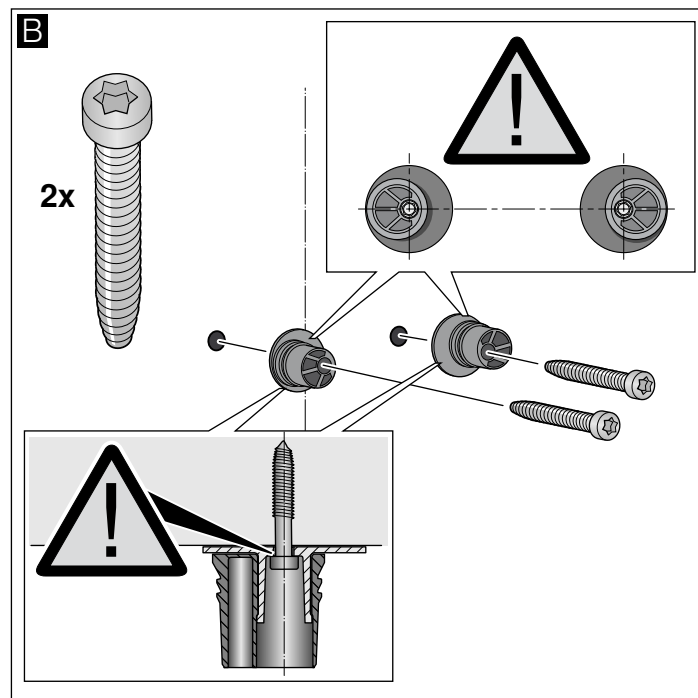


Instalace

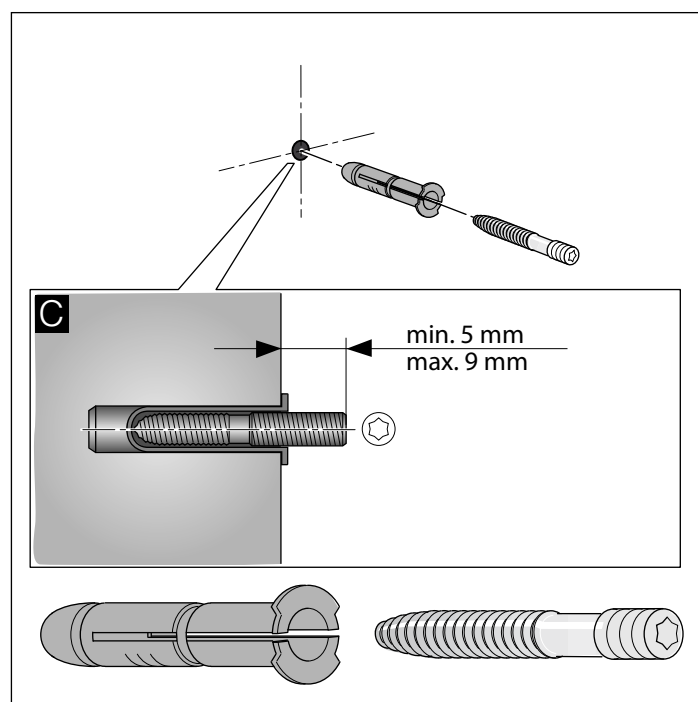
1. Přešroubujte přídržný úhelník pro komínový kryt. **A**



2. Přešroubujte pevně ručně závěsy pro digestoř, max. 3 Nm. **B**

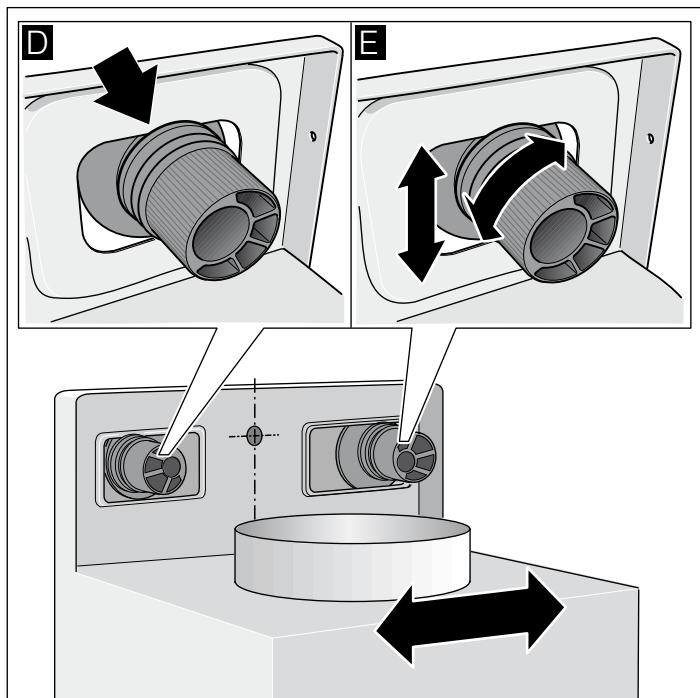


3. Zašroubujte svorník se závitem tak hluboko, aby ještě vyčníval ze zdi 5 - 9 mm. **C**



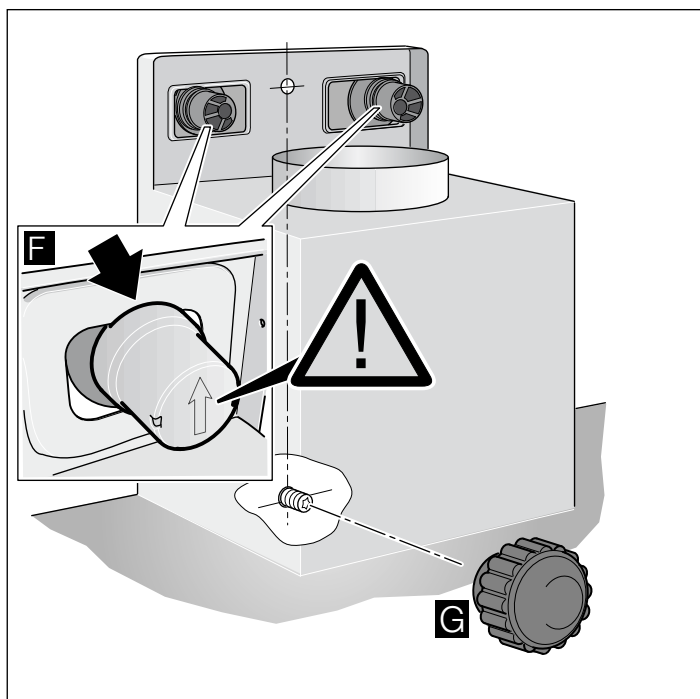
Zavěšení a vyrovnaní spotřebiče

1. Stáhněte ochrannou fólii ze spotřebiče nejdříve na zadní straně a po montáži ji stáhněte celou.
2. Zavěste spotřebič tak, aby v závěsech pevně zaskočil. **D**
3. Otáčením závěsů vyrovnejte spotřebič do vodorovné polohy. V případě potřeby lze spotřebič posunout doprava nebo doleva. **E**



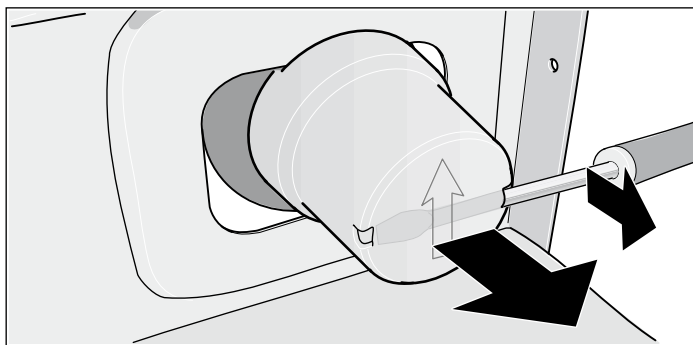
Upevnění spotřebiče

1. Zatlačte pojistné kloboučky šipkou směrem nahoru na závěsy, až zaskočí. **F**
2. Rýhovanou maticí s podložkou pevně utáhněte. **G**



Odstranění pojistných kloboučků

Pokud se musí pojistné kloboučky odstranit, použijte plochý šroubovák.



Upevnění spojení trubek

Upozornění: Pokud použijete hliníkovou trubku, oblast připojení nejdříve vyhladte.

Odvětrávací trubka Ø 150 mm (doporučená velikost)

Upevněte odvětrávací trubku přímo na vzduchové hrdlo a utěsněte.

Odvětrávací trubka Ø 120 mm

1. Upevněte redukční hrdlo přímo na vzduchové hrdlo.
2. Upevněte odvětrávací trubku na redukční hrdlo.
3. Obě místa spojení vhodně utěsněte.

Montáž komínového krytu

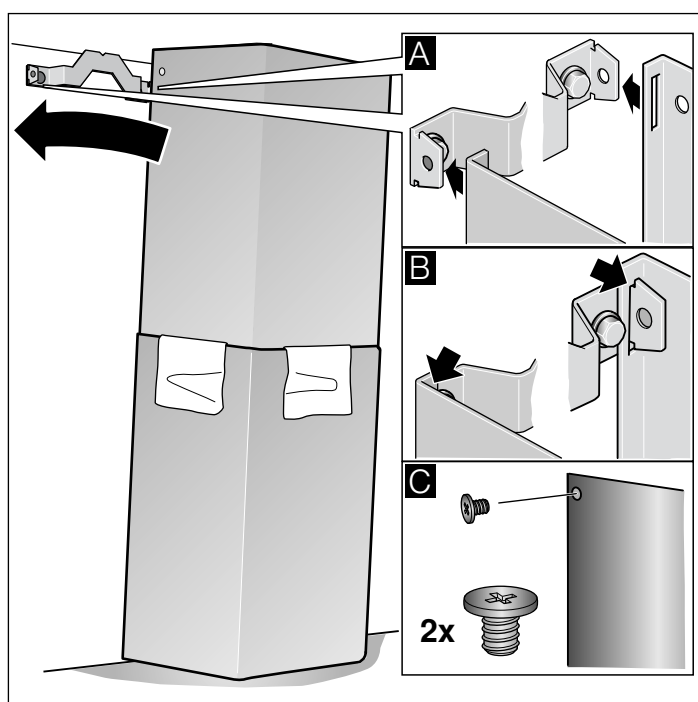
⚠ Nebezpečí poranění!

ostrými hranami během instalace. Během instalace spotřebiče noste vždy ochranné rukavice.

1. Oddělte od sebe kryty komínu.
Za tímto účelem stáhněte lepicí pásku.
2. Stáhněte ochranné fólie na obou krytech komínu.
3. Kryty komínu do sebe zasuňte.

Upozornění

- Abyste zabránili poškrábání, přes hrany vnějšího krytu komínu položte jako ochranu papír.
 - Drážky vnitřního krytu komínu musí směřovat dolů.
4. Nasadte kryty komínu na spotřebič.
 5. Vnitřní kryt komínu posuňte nahoru a vlevo a vpravo ho zavěste na přídržný úhelník. **A**
 6. Kryt komínu nechte dole zaskočit. **B**
 7. Kryt komínu přišroubujte dvěma šrouby na stranách k přídržnému úhelníku. **C**



NÁVOD NA POUŽÍVANIE	17	Intenzívny stupeň	21
Dôležité bezpečnostné pokyny	17	Automatický režim	21
Ochrana životného prostredia	19	Senzorové riadenie.....	21
Likvidácia v súlade s predpismi na ochranu životného prostredia	19	Osvetlenie.....	22
Druhy prevádzky	19	Indikácia nasýtenia	22
Režim s odvodom vzduchu	19	Zvukový signál	22
Cirkulačný režim.....	19	Čistenie a údržba	22
Obsluha	20	Poruchy – čo teraz?	24
Ovládací panel variant 1.....	20	Zákaznícky servis	24
Intenzívny stupeň	20	Príslušenstvo pre cirkulačný režim	25
Dobeh ventilátora.....	20	MONTÁŽNY NÁVOD	26
Osvetlenie.....	20	Dôležité bezpečnostné pokyny	26
Indikácia nasýtenia	20	Všeobecné upozornenia	28
Zvukový signál	20	Režim s odvodom vzduchu	28
Ovládací panel variant 2.....	20	Odsávacie potrubie	28
Intenzívny stupeň	20	Kontrola steny.....	28
Dobeh ventilátora.....	21	Elektrické pripojenie.....	28
Osvetlenie.....	21	Inštalácia	29
Indikácia nasýtenia	21	Príprava inštalácie.....	29
Zvukový signál	21	Inštalácia.....	29
Ovládací panel variant 3.....	21	Montáž krytu komína.....	31

NÁVOD NA POUŽÍVANIE

Ďalšie informácie o výrobkoch, príslušenstve, náhradných dieloch a servise nájdete na internete na:

www.siemens-home.com a v internetovom obchode: www.siemens-eshop.com

Dôležité bezpečnostné pokyny

Tento návod si starostlivo prečítajte. Len potom môžete spotrebič obsluhovať bezpečne a správne. Návod na používanie a montážny návod si odložte na neskoršie použitie alebo pre nasledujúceho vlastníka spotrebiča.

Len pri odbornej montáži zodpovedajúcej tomuto montážnemu návodu je zaručená bezpečnosť pri používaní. Inštalatér je zodpovedný za bezchybné fungovanie na mieste inštalácie.

Tento spotrebič je určený len na používanie v domácnosti. Spotrebič nie je určený na prevádzku v exteriéri. Spotrebič nenechávajte počas prevádzky bez dozoru. Výrobca neručí za škody spôsobené nevhodným používaním alebo nesprávnou obsluhou.

Deti od 8 rokov a osoby so zníženými fyzickými, zmyslovými alebo duševnými schopnosťami, nedostatkom skúsenosti či vedomostí môžu tento spotrebič používať len pod dozorom alebo po poučení o bezpečnom používaní spotrebiča a o nebezpečenstvách, ktoré pri jeho používaní vznikajú.

Nikdy nedovoľte deťom, aby sa hrali so spotrebičom. Čistenie a používateľskú údržbu nesmú vykonávať deti bez dozoru.

Po vybalení spotrebič preskúšajte. Pokiaľ vznikli škody pri transporte, spotrebič nepripájajte.

Tento spotrebič nie je určený na prevádzku s externými spínacími hodinami alebo diaľkovým ovládaním.

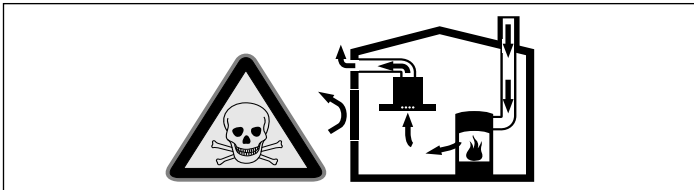
Nebezpečenstvo udusení!

Obalový materiál predstavuje nebezpečenstvo pre deti. Nikdy nenechajte deti hrať sa s obalovým materiálom.

Ohrozenie života!

Spätne nasávané dymové plyny môžu spôsobiť otravu.

Keď sa spotrebič používa v režime s odvodom vzduchu súčasne s ohniskom závislým od vetrania miestnosti, postarajte sa vždy o dostatočný prívod vzduchu.

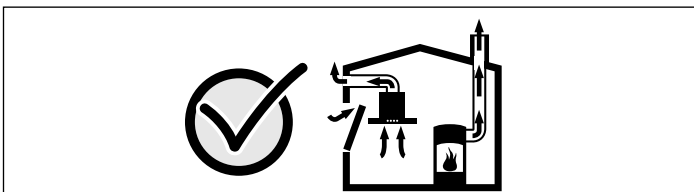


Ohniská závislé od vetrania miestnosti (napr. vyhrievacie prístroje na plyn, olej, drevo alebo uhlie, prietokové ohrievače, ohrievače vody) odoberajú dymové plyny z miestnosti, kde sú nainštalované a odvádzajú ich odsávacím zariadením (napr. komín) von.

V súvislosti so zapnutým odsávačom pár sa z kuchyne a susedných miestností odoberá vzduch – bez dostatočného prívodu vzduchu vzniká podtlak. Toxické plyny sa z komína alebo odťahovej šachty nasávajú naspäť do obytných priestorov.

- Preto je potrebné zabezpečiť dostatočný prívod vzduchu.
- V stene zabudovaná vetracia mriežka na prívod a odvod vzduchu samotná nezabezpečí dodržiavanie hraničných hodnôt.

Bezpečná prevádzka je možná len vtedy, keď podtlak v miestnosti inštalácie ohniska neprekročí 4 Pa (0,04 mbar). Uvedené možno dosiahnuť, keď vzduch potrebný na spaľovanie môže prúdiť cez neuzatvárateľné otvory, napr. v dverách, oknách, v spojení s vetracou mriežkou zabudovanou v stene na prívod a odvod vzduchu alebo cez iné technické opatrenia.



V každom prípade sa poraďte s príslušným kominárskym majstrom, ktorý dokáže posúdiť celú vetraciu sústavu domu a navrhne vám vhodné opatrenie na zabezpečenie ventilácie.

Ak sa odsávač pár používa výlučne v cirkulačnom režime, prevádzka je možná bez obmedzenia.

Nebezpečenstvo požiaru!

- Usadeniny tuku v tukovom filtri sa môžu zapáliť.

Minimálne každé 2 mesiace tukový filter vyčistite.

Spotrebič nikdy nepoužívajte bez tukového filtra.

- Usadeniny tuku v tukovom filtri sa môžu zapáliť. V blízkosti spotrebiča nikdy nepracujte s otvoreným ohňom (napr. flambovanie). Spotrebič sa smie nainštalovať v blízkosti ohniska na pevné palivo (napr. drevo alebo uhlie) len vtedy, keď je k dispozícii uzavretý, neodoberateľný kryt. Iskry nesmú odlietať.
- Horúci olej a tuk sa môžu rýchlo vznietiť. Horúci olej a tuk nikdy nenechávajú bez dozoru. Oheň nikdy nehaste vodou. Vypnite varnú zónu. Plameň opatrne zahaste pokrievkou, hasiacou dekou alebo podobne.
- Plynové varné zóny bez položenej varnej nádoby vydávajú pri prevádzke veľké teplo. Vetrací spotrebič umiestnený nad nimi sa môže poškodiť alebo vznietiť. Plynové varné zóny prevádzkujte s položenou varnou nádobou.
- Pri súčasnej prevádzke viacerých plynových varných zón vzniká veľké teplo. Vetrací spotrebič umiestnený nad nimi sa môže poškodiť alebo vznietiť. Nikdy neprevádzkujte súčasne dve varné zóny s veľkým plameňom dlhšie ako 15 minút. Veľký horák s výkonom 5 kW (wok) zodpovedá výkonu dvoch plynových horákov.

Nebezpečenstvo popálenia!

Prístupné časti sa počas prevádzky rozhorúčia. Nikdy sa nedotýkajte horúcich častí. Deti držte v bezpečnej vzdialenosti.

Nebezpečenstvo poranenia!

- Súčiastky vo vnútri spotrebiča môžu mať ostré hrany. Používajte ochranné rukavice.
- Predmety položené na spotrebiči môžu spadnúť. Na spotrebič nedávajte žiadne predmety.
- Žiarovka LED osvetlenia má veľmi ostré svetlo a môže poškodiť oči (trieda rizika 1). Nepozerajte dlhšie ako 100 sekúnd priamo do zapnutého LED osvetlenia.

Nebezpečí úrazu elektrickým proudem!

- Vadný spotřebič může způsobit úraz elektrickým proudem. Vadný spotřebič nikdy nezapínejte. Vytáhněte síťovou zástrčku ze zásuvky nebo vypněte pojistku v pojistkové skříňce. Zavolejte servis.
- Je nebezpečné vykonávat neodborné opravy. Opravy a výměny chybných přírodních káblů smí vykonávat jen náležitě poučený pracovník zákaznického servisu. Ak je spotřebič poškozený, vytiahnite zástrčku z elektrickej siete alebo vypnite príslušný istič v poistkovej skrinke. Obráťte sa na odborný autorizovaný servis.
- Pokiaľ by do spotrebiča vnikla vlhkosť, mohlo by to mať za následok úraz elektrickým prúdom. Nepoužívajte vysokotlakový ani parný čistič.

Príčiny škôd

Pozor!

Nebezpečenstvo poškodenia vplyvom korózie. Na zabránenie tvorby kondenzovanej vody spotrebič pri varení vždy zapnite. Kondenzovaná voda môže viesť ku vzniku korózie.

Chybné žiarovky okamžite vymeňte, aby ste zabránili preťaženiu ostatných žiaroviek.

Nebezpečenstvo poškodenia vlhkosťou vniknutou do elektroniky. Ovládacie prvky nikdy nečistite mokrou utierkou.

Poškodenie povrchu nesprávnym čistením. Plochy z nehrdzavejúcej ocele čistite len v smere výbrusu. Na ovládacie prvky nepoužívajte čistiaci prostriedok na nehrdzavejúcu oceľ.

Poškodenia povrchu použitím ostrých alebo abrazívnych čistiacich prostriedkov. Nikdy nepoužívajte ostré a abrazívne čistiace prostriedky.

Nebezpečenstvo poškodenia spätným tokom kondenzátu. Vetrací kanál spotrebiča nainštalujte s miernym spádom (1° spád).

Ochrana životného prostredia

Likvidácia v súlade s predpismi na ochranu životného prostredia

Obal zlikvidujte v súlade s predpismi na ochranu životného prostredia.



Tento spotrebič je označený v súlade s európskou smernicou 2012/19/EÚ o nakladaní s použitými elektrickými a elektronickými zariadeniami (waste electrical and electronic equipment - WEEE).

Táto smernica stanoví jednotný európsky (EU) rámec pre spätný odber a recyklovanie použitých zariadení.

Druhy prevádzky

Tento spotrebič môžete používať v prevádzke s odvetraním alebo s cirkuláciou vzduchu.

Režim s odvodom vzduchu



Nasávaný vzduch sa prechodom cez tukový filter prečistí a odvádza sa cez potrubný systém von.

Upozornenie: Odpadový vzduch sa nesmie odovzdávať do komína na odvod dymu a odpadového vzduchu, ktorý je v prevádzke, ani do šachty, ktorá slúži na vetranie priestorov, kde sú nainštalované ohniská.

- Ak sa odpadový vzduch vedie do komína na odvod dymu a odpadového vzduchu, ktorý nie je v prevádzke, musí sa vyžiadať povolenie príslušného kominárskeho majstra.
- Ak sa odpadový vzduch vedie cez obvodovú stenu, mala by sa použiť teleskopická vetracia mriežka zabudovaná v stene.

Cirkulačný režim



Nasávaný vzduch sa v tukovom filteri a filteri s aktívnym uhlím prečistí a znova sa vráti do kuchyne.

Upozornenia

- Aby sa v cirkulačnom režime odstránili pachy, musíte zabudovať filter s aktívnym uhlím. Rôzne možnosti prevádzky spotrebiča v cirkulačnom režime nájdete v prospektoch alebo sa informujte u vášho špecializovaného predajcu. Potrebné príslušenstvo nájdete u špecializovaného predajcu, v zákazníckom servise alebo on-line obchode.
- Pri spotrebičoch s prídavným filtrom vo vnútri sa môže použiť len cirkulačný modul CleanAir (pozri Príslušenstvo pre cirkulačný režim).

Obsluha

Tento návod platí pre viac modelov spotrebiča. Je preto možné, že sú tu opísané jednotlivé prvky vybavenia, ktoré nebudú zodpovedať vášmu spotrebiču.

Upozornenie: Zapnite odsávač pár na začiatku varenia a až za niekoľko minút po ukončení varenia ho opäť vypnite. Kuchynské výpary sa tak odstránia najúčinnšie.

Ovládací panel variant 1

Ovládací panel



Vysvetlenie

⓪	Ventilátor zap./vyp.
-	Stupne ventilácie znížiť/dobeh ventilátora
+	Stupne ventilácie zvýšiť/intenzívny stupeň 1, 2
☹	Svetlo zap./vyp./stmievanie

Nastavenie ventilátora

Zapnutie

- Stlačte tlačidlo ⓪.
Ventilátor sa spustí na stupni 2.
- Intenzitu ventilácie zmeníte stlačením tlačidiel + alebo -.

Vypnutie

Stlačte tlačidlo ⓪.

Intenzívny stupeň

V prípade mimoriadne intenzívnych výparov a pachov môžete použiť stupeň intenzívneho odsávania.

Keď sa ventilátor nachádza na stupni 3, stlačte tlačidlo +.

Intenzívny stupeň **int 1** sa aktivuje. Ak znova stlačíte +, intenzívny stupeň **int 2** sa aktivuje.

Asi po 6 minútach sa elektronika automaticky prepne naspäť na nižší stupeň ventilácie. Ak chcete intenzívny stupeň ukončiť pred uplynutím prednastaveného času, stlačajte tlačidlo - dotedy, kým sa nedosiahne stupeň ventilácie, ktorý si želáte.

Dobeh ventilátora

Stlačajte tlačidlo - dotedy, kým sa nezobrazí **I→I 1**.

Asi po 10 minútach sa ventilátor automaticky vypne.

Osvetlenie

Osvetlenie môžete zapnúť a vypnúť nezávisle od ventilátora.

Stlačte tlačidlo ☹.

Nastavenie jasů

Tlačidlo ☹ podržte stlačené, kým nie je dosiahnutý požadovaný jas.

Indikácia nasýtenia

Pri nasýtení tukových kovových filtrov alebo filtra s aktívnym uhlím zaznie po vypnutí ventilátora signál v trvaní asi 4 sekúnd.

Okrem toho sa na displeji zobrazí príslušný symbol:

- **Tukový kovový filter:**
- **Filter s aktívnym uhlím:**

Najneskôr teraz by ste mali tukový kovový filter vyčistiť alebo vymeniť filter s aktívnym uhlím.

Ako vyčistiť tukový kovový filter sa dozviete v kapitole *Čistenie a údržba*.

Keď blikajú indikácie nasýtenia, môžete ich zrušiť. Stlačte tlačidlo -.

Prestavenie displeja na cirkulačný režim

Pre cirkulačný režim sa musí displej elektronického riadenia príslušne prestaviť:

- Odsávač pár musí byť pripojený a vypnutý.
- Tlačidlá ⓪ a - držte súčasne stlačené, kým sa nerozsvieti ukazovateľ **int 2**, ak je použitá základná súprava pre cirkulačný režim alebo **int 2**, ak je použitý cirkulačný modul CleanAir.
- Opakovaným stláčaním kombinácie tlačidiel sa displej elektronického riadenia znova prestaví na odvetrávaciu prevádzku (zobrazenie).

Zvukový signál

Zapnutie zvukového signálu

Stlačte pri vypnutom ventilátore súčasne asi na 3 sekundy tlačidlá ⓪ a +. Na potvrdenie zaznie signál.

Vypnutie zvukového signálu

Zopakujte proces „Zapnutie zvukového signálu“.

Ovládací panel variant 2

Ovládací panel



Vysvetlenie

⓪	Ventilátor zap./vyp.
☹	Svetlo zap./vyp./stmievanie
-	Stupne ventilácie znížiť
+	Stupne ventilácie zvýšiť/intenzívny stupeň 1, 2
b	Funkcia Boost (krátkodobý maximálny výkon)
I→I	Dobeh ventilátora

Nastavenie ventilátora

Zapnutie

- Stlačte tlačidlo ⓪.
Ventilátor sa spustí na stupni 2.
- Intenzitu ventilácie zmeníte stlačením tlačidiel + alebo -.

Vypnutie

Stlačte tlačidlo ⓪.

Intenzívny stupeň

V prípade mimoriadne intenzívnych výparov a pachov môžete použiť stupeň intenzívneho odsávania.

Keď sa ventilátor nachádza na stupni 3, stlačte tlačidlo +.

Intenzívny stupeň **int 1** sa aktivuje. Ak znova stlačíte +, intenzívny stupeň **int 2** sa aktivuje.

Asi po 6 minútach sa elektronika automaticky prepne naspäť na nižší stupeň ventilácie. Ak chcete intenzívny stupeň ukončiť pred uplynutím prednastaveného času, stlačajte tlačidlo - dotedy, kým sa nedosiahne stupeň ventilácie, ktorý si želáte.

Funkcia Boost

Funkcia Boost je krátkodobý maximálny výkon, ktorý možno aktivovať pri každom výkone ventilácie.

Stlačte tlačidlo **b**. Asi po 20 sekundách sa ventilátor prepne naspäť na stupeň ventilácie, ktorý bol predtým nastavený.

Dobeh ventilátora

Stlačte tlačidlo **I→**.

Ventilátor 10 minút dobieha a po uplynutí tohto času sa automaticky vypne. Ak je osvetlenie zapnuté, zostane naďalej zapnuté.


Dobeh ventilátora predčasne ukončíte stlačením tlačidla **I→**.

Osvetlenie

Osvetlenie môžete zapnúť a vypnúť nezávisle od ventilátora.

Stlačte tlačidlo .

Nastavenie jasů

Tlačidlo  podržte stlačené, kým nie je dosiahnutý požadovaný jas.

Indikácia nasýtenia

Pri nasýtení tukových kovových filtrov alebo filtra s aktívnym uhlím zaznie po vypnutí ventilátora signál v trvaní asi 4 sekúnd.

Okrem toho sa na displeji zobrazí príslušný symbol:

■ **Tukový kovový filter:** 

■ **Filter s aktívnym uhlím:** 

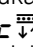
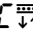

Najneskôr teraz by ste mali tukový kovový filter vyčistiť alebo vymeniť filter s aktívnym uhlím.

Ako vyčistiť tukový kovový filter sa dozviete v kapitole *Čistenie a údržba*.

Keď blikajú indikácie nasýtenia, môžete ich zrušiť. Stlačte tlačidlo **I→**.

Prestavenie displeja na cirkulačný režim

Pre cirkulačný režim sa musí displej elektronického riadenia príslušne prestaviť:

- Odsávač pár musí byť pripojený a vypnutý.
- Tlačidlá **I** a **I→** držte súčasne stlačené, kým sa nerozsvieti ukazovateľ , ak je použitá základná súprava pre cirkulačný režim alebo , ak je použitý cirkulačný modul CleanAir.
- Opakovaným stláčaním kombinácie tlačidiel sa displej elektronického riadenia znova prestaví na odvetrávaciu prevádzku (zobrazenie .

Zvukový signál

Zapnutie zvukového signálu

Stlačte pri vypnutom ventilátore súčasne asi na 3 sekundy tlačidlá **I** a **+**. Na potvrdenie zaznie signál.

Vypnutie zvukového signálu



Zopakujte proces „Zapnutie zvukového signálu“.

Ovládací panel variant 3

Ovládací panel



Vysvetlenie

	Ventilátor zap./vyp.
	Svetlo zap./vyp./stmievanie
-	Stupne ventilácie znížiť
+	Stupne ventilácie zvýšiť/intenzívny stupeň 1, 2
b	Funkcia Boost (krátkodobý maximálny výkon)
auto	Automatický režim s dobehom ventilátora

Nastavenie ventilátora

Zapnutie

- Stlačte tlačidlo **I**.
Ventilátor sa spustí na stupni **2**.
- Intenzitu ventilácie zmeníte stlačením tlačidiel **+** alebo **-**.

Vypnutie

Stlačte tlačidlo **I**.

Intenzívny stupeň

V prípade mimoriadne intenzívnych výparov a pachov môžete použiť stupeň intenzívneho odsávania.

Keď sa ventilátor nachádza na stupni **3**, stlačte tlačidlo **+**.

Intenzívny stupeň **int 1** sa aktivuje. Ak znova stlačíte **+**, intenzívny stupeň **int 2** sa aktivuje.

Asi po 6 minútach sa elektronika automaticky prepne naspäť na nižší stupeň ventilácie. Ak chcete intenzívny stupeň ukončiť pred uplynutím prednastaveného času, stlačte tlačidlo **-** dovtedy, kým sa nedosiahne stupeň ventilácie, ktorý si želáte.

Funkcia Boost

Funkcia Boost je krátkodobý maximálny výkon, ktorý možno aktivovať pri každom výkone ventilácie.

Stlačte tlačidlo **b**. Asi po 20 sekundách sa ventilátor prepne naspäť na stupeň ventilácie, ktorý bol predtým nastavený.

Automatický režim

Zapnutie

- Stlačte tlačidlo **I**.
Ventilátor sa spustí na stupni **2**.
- Stlačte tlačidlo **auto**.
Optimálny stupeň ventilácie **1**, **2** alebo **3** sa automaticky nastaví senzorom.

Vypnutie

Automatický režim vypnete stlačením tlačidla **auto** alebo **I**.

Pokiaľ senzor už nerozpozná žiadnu zmenu kvality vzduchu v priestore, ventilátor sa automaticky vypne.

Doba chodu automatického režimu je maximálne 4 hodiny.

Senzorové riadenie

V automatickom režime senzor v odsávači pár zaznamená intenzitu pachov z varenia a pečenia. Podľa nastavenia senzora sa ventilátor automaticky prepne na iný stupeň ventilácie.

Výrobné nastavenie citlivosti: **5**

Najnižšie nastavenie citlivosti: **0**

Najvyššie nastavenie citlivosti: **9**

Ak senzorové riadenie reaguje príliš rýchlo alebo príliš pomaly, môže sa podľa potreby zmeniť:


1. Keď je ventilátor vypnutý, tlačidlo **auto** podržte stlačené približne 4 sekundy. Zobrazí sa nastavenie.
2. Stlačením tlačidla +, príp. - sa nastavenie senzorového riadenia zmení.
3. Na potvrdenie zadania podržte tlačidlo **auto** stlačené asi 4 sekundy.

Osvetlenie

Osvetlenie môžete zapnúť a vypnúť nezávisle od ventilátora.

Stlačte tlačidlo .



Nastavenie jasů

Tlačidlo  podržte stlačené, kým nie je dosiahnutý požadovaný jas.

Indikácia nasýtenia

Pri nasýtení tukových kovových filtrov alebo filtra s aktívnym uhlím zaznie po vypnutí ventilátora signál v trvaní asi 4 sekúnd.

Okrem toho sa na displeji zobrazí príslušný symbol:

- **Tukový kovový filter:** 
- **Filter s aktívnym uhlím:** 





Najneskôr teraz by ste mali tukový kovový filter vyčistiť alebo vymeniť filter s aktívnym uhlím.

Ako vyčistiť tukový kovový filter sa dozviete v kapitole *Čistenie a údržba*.

Keď blikajú indikácie nasýtenia, môžete ich zrušiť. Stlačte tlačidlo -.


Prestavenie displeja pre cirkulačný režim

Pre cirkulačný režim sa musí displej elektronického riadenia príslušne prestaviť:

- Odsávač pár musí byť pripojený a vypnutý.
- Tlačidlá  a **auto** držte súčasne stlačené, kým svieti ukazovateľ , ak je použitá základná súprava pre cirkulačný režim alebo , ak je použitý cirkulačný modul CleanAir
- Opakovaným stláčaním kombinácie tlačidiel sa displej elektronického riadenia znova prestaví na režim s odvodom vzduchu (zobrazenie .

Zvukový signál

Zapnutie zvukového signálu

Stlačte pri vypnutom ventilátore súčasne asi na 3 sekundy tlačidlá  a +. Na potvrdenie zaznie signál.

Vypnutie zvukového signálu

Zopakujte proces „Zapnutie zvukového signálu“.

Čistenie a údržba

Nebezpečenstvo popálenia!

Spotrebič sa počas prevádzky zohrieva, zvlášť v oblasti osvetlenia. Pred čistením nechajte spotrebič vychladnúť.

Nebezpečenstvo úrazu elektrickým prúdom!!

Vniknutá vlhkosť by mohla spôsobiť úraz elektrickým prúdom. Spotrebič čistite len vlhkou utierkou. Pred čistením vytiahnite sieťovú zástrčku alebo vypnite poistku v poistkovej skrini.

Nebezpečenstvo úrazu elektrickým prúdom!

Pokiaľ by do spotrebiča vnikla vlhkosť, mohlo by to mať za následok úraz elektrickým prúdom. Nepoužívajte vysokotlakový ani parný čistič.

Nebezpečenstvo poranenia!

Súčiastky vo vnútri spotrebiča môžu mať ostré hrany. Používajte ochranné rukavice.

Čistiace prostriedky

Aby ste rozdielne povrchy nepoškodili použitím nesprávneho čistiaceho prostriedku, dodržiavajte údaje uvedené v tabuľke. Nepoužívajte

- ostré alebo abrazívne čistiace prostriedky,
- čistiace prostriedky s vysokým obsahom alkoholu,
- tvrdé abrazívne vankúšiky alebo čistiace špongie,
- vysokotlakové alebo parné čističe.

Nové čistiace špongie pred použitím dôkladne premyte.

Dodržiavajte všetky pokyny a upozornenia, ktoré sú priložené k čistiacim prostriedkom.

Oblasť	Čistiace prostriedky
Nehrdzavejúca oceľ	Horúci umývací roztok: Vyčistite handričkou a potom osušte mäkkou utierkou. Plochy z nehrdzavejúcej ocele čistite len v smere výbrusu. V zákazníckom servise alebo špecializovanej predajni možno zakúpiť špeciálne čistiace prostriedky na nehrdzavejúcu oceľ. Prostriedok naneste v tenkej vrstve mäkkou utierkou.
Lakované povrchy	Horúci umývací roztok: Vyčistite vlhkou handričkou a potom osušte mäkkou utierkou. Nepoužívajte čistiace prostriedky na nehrdzavejúcu oceľ.
Hliník a plast	Čistiaci prostriedok na sklo: Vyčistite mäkkou handričkou.
Sklo	Čistiaci prostriedok na sklo: Vyčistite mäkkou handričkou. Nepoužívajte škrabky na sklo.
Ovládacie prvky	Horúci umývací roztok: Vyčistite vlhkou handričkou a potom osušte mäkkou utierkou. Nebezpečenstvo poškodenia elektroniky vniknutou vlhkosťou. Ovládacie prvky nikdy nečistite mokrou utierkou. Nepoužívajte čistiace prostriedky na nehrdzavejúcu oceľ.

Čistenie kovového tukového filtra

⚠ Nebezpečenstvo požiaru!

Usadeniny tuku v tukovom filtri sa môžu zapáliť.

Minimálne každé 2 mesiace tukový filter vyčistite.

Spotrebič nikdy nepoužívajte bez tukového filtra.

Upozornenia

- Nepoužívajte žiadne agresívne čistiace prostriedky a ani také, ktoré obsahujú kyseliny alebo zásady.
- Pri čistení kovových tukových filtrov vyčistite pomocou vlhkej handričky aj príchytky kovových tukových filtrov v spotrebiči.
- Kovové tukové filtre môžete vyčistiť v umývačke riadu alebo ručne.

V umývačke riadu:

Upozornenie: Pri čistení v umývačke riadu môže dôjsť k miernemu zafarbeniu. To nemá žiaden vplyv na funkčnosť kovových tukových filtrov.

- Silno znečistené kovové tukové filtre neumývajte súčasne s riadom.
- Postavte kovové tukové filtre voľne do umývačky riadu. Kovové tukové filtre nesmú byť zovreté.

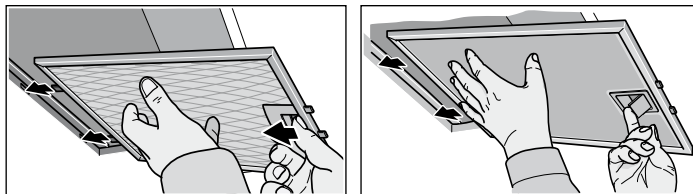
Ručné čistenie:

Upozornenie: Pri zvlášť silných znečisteniach môžete použiť špeciálne rozpúšťadlo masťô. Je možné ho objednať v on-line shope.

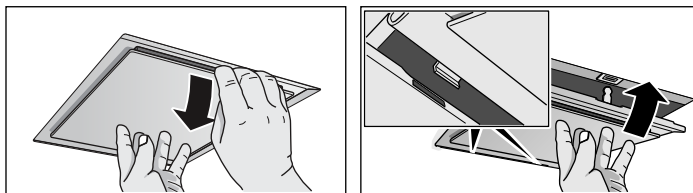
- Namočte kovové tukové filtre do horúceho umývacieho roztoku.
- Na čistenie použite kefu a potom filtre dobre prepláchnite.
- Nechajte kovové tukové filtre odkvapkať.

Demontáž tukového kovového filtra

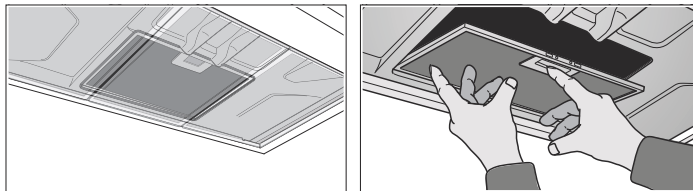
1. Otvorte mechanický zabezpečovací mechanizmus a vyklopte tukový kovový filter. Pritom druhou rukou chyťte tukový kovový filter zdola.
2. Tukový kovový filter vyberte z uchytenia.



Ak ide o okrajové odsávacie filtre, tukový kovový filter potiahnite nadol. Pritom druhou rukou chyťte tukový kovový filter zdola.



Ak ide o prídavné filtre vo vnútri, otvorte zabezpečovací mechanizmus a tukový kovový filter sklopte. Pritom druhou rukou chyťte tukový kovový filter zdola.



Upozornenia

- Tuk sa môže zbierať dolu v tukovom kovovom filtri.
- Tukový kovový filter držte vodorovne, aby sa predišlo odkvapkávaniu tuku.

3. Vyčistite tukový kovový filter.

Montáž tukového kovového filtra

1. Vložte tukový kovový filter.
Pritom druhou rukou chyťte tukový kovový filter zdola.
2. Dohora ho odklopte a zaistite zabezpečovací mechanizmus.

Poruchy – čo teraz?

Vzniknuté poruchy môžete často sami ľahko odstrániť. Prv než zavoláte zákaznícky servis, venujte prosím pozornosť nasledujúcim pokynom.

⚠ Nebezpečenstvo elektrického výboja!

Je nebezpečné vykonávať neodborné opravy. Opravy a výmeny chybných prívodných káblov smie vykonávať len náležite poučený pracovník zákazníckeho servisu. Ak je spotrebič poškodený, vytriahnite zástrčku z elektrickej siete alebo vypnite príslušný istič v poistkovej skrini. Obráťte sa na odborný autorizovaný servis.

Tabuľka porúch

Porucha	Možná príčina	Riešenie
Spotrebič nefunguje	Zástrčka nie je zasunutá	Pripojte spotrebič do elektrickej siete
	Výpadok elektrického prúdu	Skontrolujte, či iné kuchynské spotrebiče fungujú
	Chybná poistka	Skontrolujte v poistkovej skrini, či je poistka spotrebiča v poriadku
Nefunguje osvetlenie.	Žiarovky sú chybné.	Vymeňte žiarovky, pozri kapitolu „Výmena žiaroviek“.

Výmena žiaroviek

⚠ Nebezpečenstvo úrazu elektrickým prúdom!!

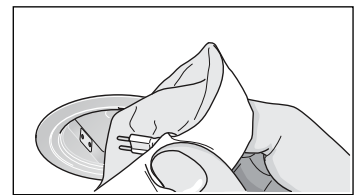
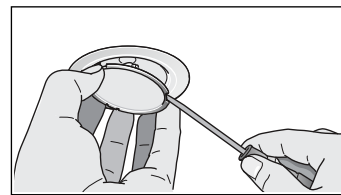
Pri výmene žiaroviek sú kontakty objímky žiarovky pod napätím. Pred výmenou vytriahnite zástrčku alebo vypnite poistku v poistkovej skrini.

Dôležité! Používajte len osvetľovacie prostriedky rovnakého typu a výkonu s rovnakou hodnotou (pozri objímku žiarovky alebo typový štítok vo vnútri spotrebiča) – na tento účel kovový tukový filter demontujte.

Výmena halogénových žiaroviek

Upozornenie: Pri nasadzovaní halogénových žiaroviek sa nesmiete dotýkať sklenenej banky. Na uchopenie halogénovej žiarovky používajte čistú handričku.

1. Vhodným nástrojom opatrne odstráňte krúžok žiarovky.
2. Žiarovku vytriahnite a nahraďte žiarovkou rovnakého typu.



3. Nasadte kryt žiarovky.
4. Znova zastrčte sieťovú zástrčku resp. zapnite poistku.

Osvetlenie s diódami LED

Chybné osvetlenie s diódami LED smie vymeniť len výrobca, jeho zákaznícky servis alebo oprávnený odborník (elektroinštalatér).

⚠ Nebezpečenstvo poranenia!

Žiarovka LED osvetlenia má veľmi ostré svetlo a môže poškodiť oči (trieda rizika 1). Nepozerajte dlhšie ako 100 sekúnd priamo do zapnutého LED osvetlenia.

Zákaznícky servis

Ak potrebujete spotrebič opraviť, je tu pre vás náš zákaznícky servis. Vždy nájdeme vhodné riešenie, aby sme predišli zbytočným návštevám technikov.

Pri komunikácii so servisom vždy uveďte číslo výrobku (E-Nr.) a výrobné číslo (FD-Nr.) vášho spotrebiča, aby sme vás mohli kvalifikovane obslúžiť. Typový štítok s číslami nájdete vnútri spotrebiča (demontujte tukový kovový filter).

Aby ste v prípade potreby nemuseli dlho hľadať, môžete sem vpísať údaje o vašom spotrebiči a telefónne číslo zákazníckeho servisu.

Číslo výrobku (E-Nr.)	Výrobné číslo (FD-Nr.)
-----------------------	------------------------

Zákaznícky servis ☎

Majte na pamäti, že návšteva servisného technika nie je v prípade chybnej obsluhy bezplatná ani počas záručnej lehoty.

Objednávka opravy a porada v prípade porúch

Kontaktné údaje všetkých krajín nájdete v priloženej zozname služieb zákazníkom.

Spoľahnite sa na kompetentnosť výrobcu. Zabezpečte tým, aby oprava bola vykonaná vyškolenými servisnými technikmi, ktorí sú vybavení originálnymi náhradnými dielcami pre váš spotrebič.

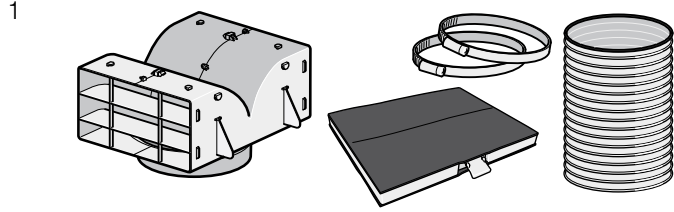
Príslušenstvo pre cirkulačný režim

(nie je súčasťou dodávky)

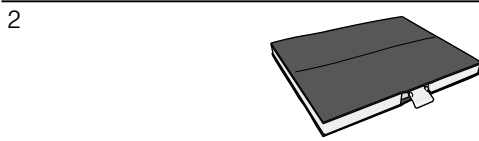
Upozornenia

- Dodržiavajte návody na montáž priložené k príslušenstvu.
- Pri spotrebičoch s prídavným filtrom vo vnútri sa môže použiť len cirkulačný modul CleanAir.

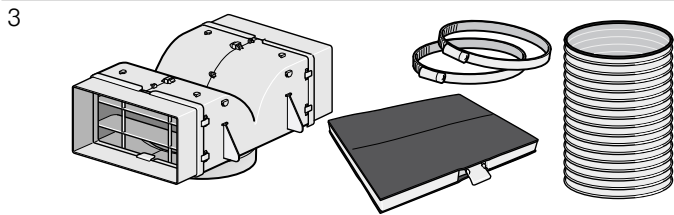
Základná výbava: základná súprava pre cirkulačný režim – úzka



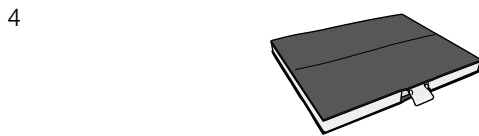
Vymeniteľný filter



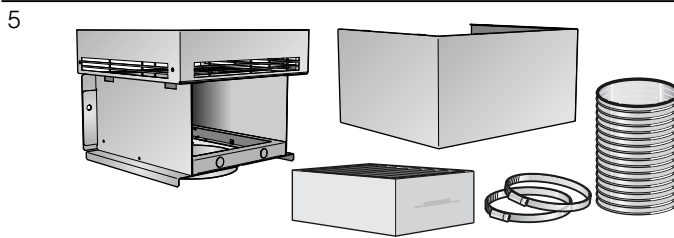
Základná výbava: základná súprava pre cirkulačný režim – široká



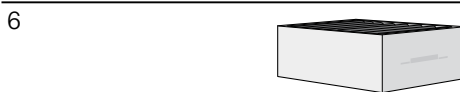
Vymeniteľný filter



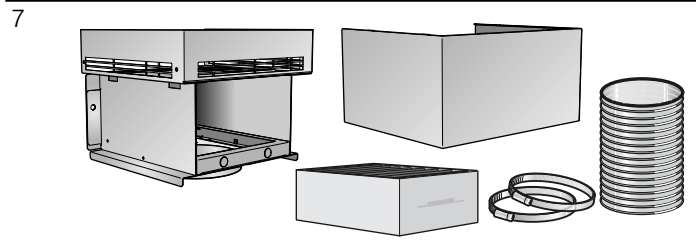
Základná výbava: cirkulačný modul CleanAir – široký



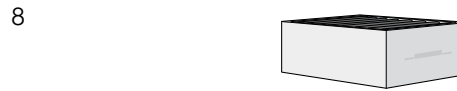
Vymeniteľný filter



Základná výbava: cirkulačný modul CleanAir – široký



Vymeniteľný filter



1 LZ53250 šírka kanála 260 mm

2 LZ53251 šírka kanála 260 mm

3 LZ53450 šírka kanála 345 mm

4 LZ53451 šírka kanála 345 mm

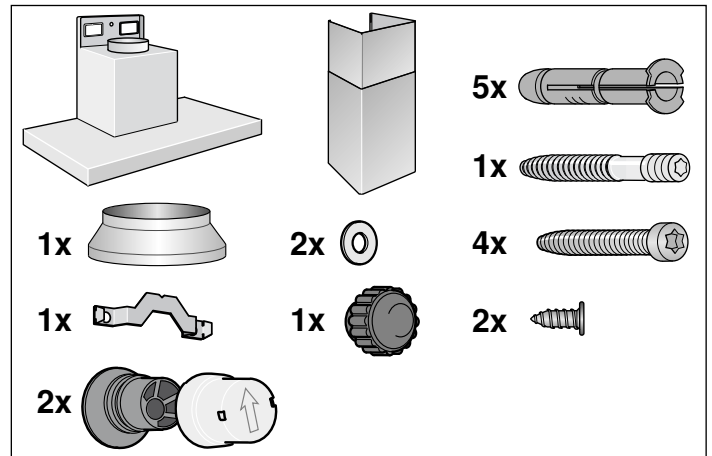
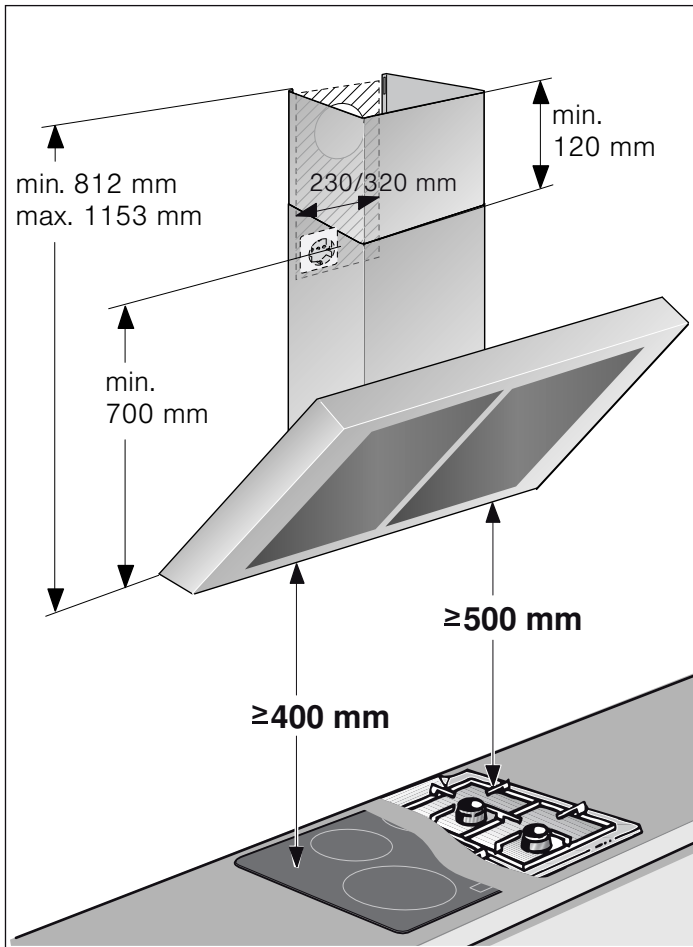
5 LZ57000 šírka kanála 260 mm

6 LZ56200 šírka kanála 260 mm

7 LZ57300 šírka kanála 345 mm

8 LZ56200 šírka kanála 345 mm

MONTÁŽNY NÁVOD



- Tento spotrebič sa inštaluje na stenu.
- Pri špeciálnych častiach príslušenstva (napr. pre prevádzku s cirkuláciou vzduchu), dbajte na priložený návod na inštaláciu.
- Povrch spotrebiča je chĺstovivý. Pri inštalácii zabráňte poškodeniam.

⚠ Dôležité bezpečnostné pokyny

Tento návod si starostlivo prečítajte. Len potom môžete spotrebič obsluhovať bezpečne a správne. Návod na používanie a montážny návod si odložte na neskoršie použitie alebo pre nasledujúceho vlastníka spotrebiča.

Len pri odbornej montáži zodpovedajúcej tomuto montážnemu návodu je zaručená bezpečnosť pri používaní. Inštalatér je zodpovedný za bezchybné fungovanie na mieste inštalácie.

Šírka odsávača pár musí zodpovedať najmenej šírke varného miesta.

Pri inštalácii musia byť dodržané aktuálne platné stavebné predpisy, ako aj predpisy miestneho elektrorozvodného závodu a plynárenského podniku.

Pri odvode odpadového vzduchu dodržiavajte úradné a zákonné predpisy (napr. stavebný poriadok príslušnej krajiny).

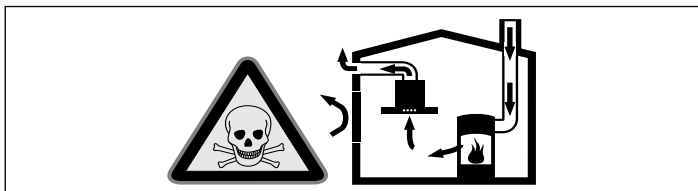
Ohrozenie života!

Spätne nasávané dymové plyny môžu spôsobiť otravu. Odpadový vzduch sa nesmie odovzdávať do komína na odvod dymu a odpadového vzduchu, ktorý je v prevádzke, ani do šachty, ktorá slúži na vetranie priestorov, kde sú nainštalované ohniská. V prípade, že sa odpadový vzduch má viesť do komína na odvod dymu a odpadového vzduchu, ktorý nie je v prevádzke, musí sa vyžiadať povolenie príslušného kominárskeho majstra.

Ohrozenie života!

Spätne nasávané dymové plyny môžu spôsobiť otravu.

Keď sa spotrebič používa v režime s odvodom vzduchu súčasne s ohniskom závislým od vetrania miestnosti, postarajte sa vždy o dostatočný prívod vzduchu.

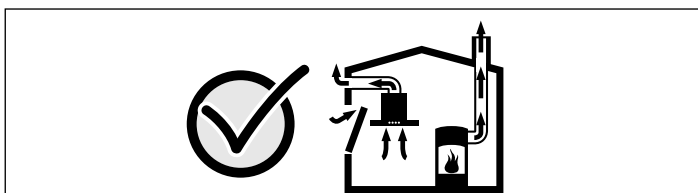


Ohniská závislé od vetrania miestnosti (napr. vyhrievacie prístroje na plyn, olej, drevo alebo uhlie, prietokové ohrievače, ohrievače vody) odoberajú dymové plyny z miestnosti, kde sú nainštalované a odvádzajú ich odsávacím zariadením (napr. komín) von.

V súvislosti so zapnutým odsávačom pár sa z kuchyne a susedných miestností odoberá vzduch – bez dostatočného prívodu vzduchu vzniká podtlak. Toxické plyny sa z komína alebo odťahovej šachty nasávajú naspäť do obytných priestorov.

- Preto je potrebné zabezpečiť dostatočný prívod vzduchu.
- V stene zabudovaná vetracia mriežka na prívod a odvod vzduchu samotná nezabezpečí dodržiavanie hraničných hodnôt.

Bezpečná prevádzka je možná len vtedy, keď podtlak v miestnosti inštalácie ohniska neprekročí 4 Pa (0,04 mbar). Uvedené možno dosiahnuť, keď vzduch potrebný na spaľovanie môže prúdiť cez neuzatvárateľné otvory, napr. v dverách, oknách, v spojení s vetracou mriežkou zabudovanou v stene na prívod a odvod vzduchu alebo cez iné technické opatrenia.



V každom prípade sa poraďte s príslušným kominárskym majstrom, ktorý dokáže posúdiť celú vetraciu sústavu domu a navrhne vám vhodné opatrenie na zabezpečenie ventilácie.

Ak sa odsávač pár používa výlučne v cirkulačnom režime, prevádzka je možná bez obmedzenia.

Ohrozenie života!

Späťne nasávané dymové plyny môžu spôsobiť otravu. Pri inštalácii vetrania s ohniskom spojeným s komínom sa musí prívod prúdu odsávača opatriť vhodným bezpečnostným spínaním.

Nebezpečenstvo požiaru!

Usadeniny tuku v tukovom filtri sa môžu zapáliť. Dodržte uvedené bezpečnostné odstupy, aby ste predišli nahromadeniu tepla. Dodržiavajte údaje týkajúce sa vášho sporáka. Ak sú v prevádzke súčasne plynové a elektrické varné zóny, platí najväčší z uvedených odstupov.

Spotrebič sa smie nainštalovať len na strane priamo vedľa vysokej skrinky alebo steny. Odstup od steny alebo vysokej skrinky musí byť minimálne 50 mm.

Nebezpečenstvo poranenia!

- Súčiastky vo vnútri spotrebiča môžu mať ostré hrany. Používajte ochranné rukavice.
- Keď spotrebič nie je riadne upevnený, môže spadnúť. Všetky upevňovacie prvky musia byť pevne a bezpečne namontované.
- Spotrebič je ťažký. Na manipuláciu spotrebičom sú potrebné 2 osoby. Používajte len vhodné pomôcky.

Nebezpečenstvo úrazu elektrickým prúdom!!

Súčiastky vo vnútri spotrebiča môžu mať ostré hrany. Pripájací kábel sa môže poškodiť. Pripájací kábel počas inštalácie nezlomte alebo nezacviknite.

Nebezpečenstvo úrazu elektrickým prúdom!!

Kedykoľvek musí byť možné odpojenie spotrebiča od elektrickej siete. Spotrebič je možné pripojiť len prostredníctvom podľa predpisov nainštalovanú zásuvku s ochranným kontaktom. Ak po montáži nie je možné dosiahnuť zástrčku alebo ak je potrebné pevné pripojenie, musí byť zo strany inštalácie k dispozícii rozdeľovacie zariadenie so všetkými pólmi s minimálnym odstupom kontaktov 3 mm. Pevné pripojenie smie uskutočniť len elektrotechnický odborník.

Nebezpečenstvo udusenía!

Obalový materiál predstavuje nebezpečenstvo pre deti. Nikdy nenechajte deti hrať sa s obalovým materiálom.

Všeobecné upozornenia

Režim s odvodom vzduchu

Ohrozenie života!

Spätne nasávané dymové plyny môžu spôsobiť otravu. Odpadový vzduch sa nesmie odovzdávať do komína na odvod dymu a odpadového vzduchu, ktorý je v prevádzke, ani do šachty, ktorá slúži na vetranie priestorov, kde sú nainštalované ohniská. V prípade, že sa odpadový vzduch má viesť do komína na odvod dymu a odpadového vzduchu, ktorý nie je v prevádzke, musí sa vyžiadať povolenie príslušného kominárskeho majstra.

Ak sa odpadový vzduch vedie cez obvodovú stenu, mala by sa použiť teleskopická vetracia mriežka zabudovaná v stene.

Odsávacie potrubie

Upozornenie: Za reklamácie, ktorých príčinou je potrubné vedenie, výrobca spotrebiča nepreberá záruku.

- Spotrebič dosiahne svoj optimálny výkon pri použití krátkej, rovnej odsávacej rúry podľa možnosti s veľkým priemerom.
- Ak sa použijú dlhé drsné rúry, veľa kolien alebo priemer rúr menší ako 150 mm, nedosiahne sa optimálny odsávací výkon a ventilátor bude hlučnejší.
- Rúry alebo hadice na polozenie odsávacieho vedenia musia byť z nehorľavého materiálu.

Okrúhle rúry

Odporúča sa vnútorný priemer 150 mm, avšak minimálne 120 mm.

Ploché kanály

Vnútorný prierez musí zodpovedať priemeru okrúhlej rúry.

Ø 150 mm cca 177 cm²

Ø 120 mm cca 113 cm²

- Ploché kanály by nemali mať ostré uhly.
- Ak sa použijú rúry rôznych priemerov, vložte tesniaci prúžok.

Kontrola steny

- Stena musí byť rovná, zvislá a dostatočne nosná.
- Hĺbka vyvrtaných otvorov musí zodpovedať dĺžke skrutiek. Hmoždinky musia pevne držať.
- Priložené skrutky a hmoždinky sú vhodné do masívneho múra. Pre iné konštrukcie (napr. sadrokartón, pórobetón, pálené tehly (Poroton)) sa musia použiť príslušné upevňovacie prostriedky.
- Max. hmotnosť odsávača pár je **40 kg**.

Elektrické pripojenie

Nebezpečenstvo úrazu elektrickým prúdom!!

Súčiastky vo vnútri spotrebiča môžu mať ostré hrany. Pripájací kábel sa môže poškodiť. Pripájací kábel počas inštalácie nezlomte alebo nezacviknite.

Potrebné pripojovacie údaje sú uvedené na typovom štítku vo vnútri spotrebiča, na tento účel demontujte kovový tukový filter.

Dĺžka pripájacieho kábla: cca 1,30 m

Tento spotrebič vyhovuje ustanoveniam ES o podmienkach rádiového odrušenia.

Nebezpečenstvo úrazu elektrickým prúdom!!

Kedykoľvek musí byť možné odpojenie spotrebiča od elektrickej siete. Spotrebič je možné pripojiť len prostredníctvom podľa predpisov nainštalovanú zásuvku s ochranným kontaktom. Ak po montáži nie je možné dosiahnuť zástrčku alebo ak je potrebné pevné pripojenie, musí byť zo strany inštalácie k dispozícii rozdeľovacie zariadenie so všetkými pólmami s minimálnym odstupom kontaktov 3 mm. Pevné pripojenie smie uskutočniť len elektrotechnický odborník.

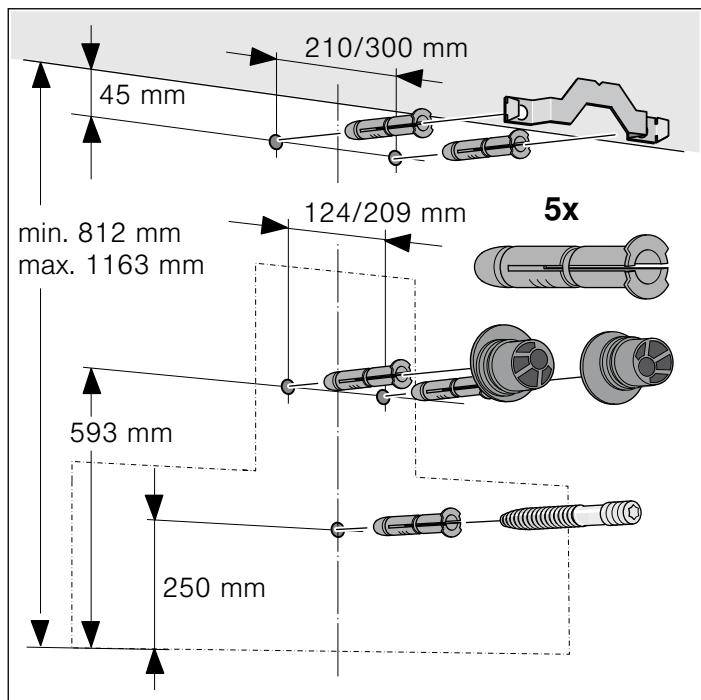
Inštalácia

Príprava inštalácie

Pozor!

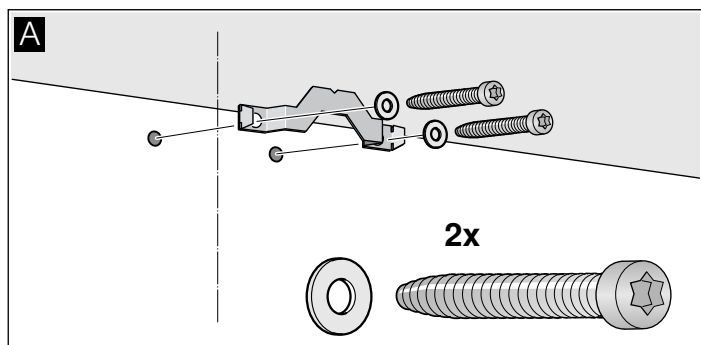
Uistite sa, že sa v oblasti vŕtaných otvorov nenachádzajú žiadne elektrické vedenia, plynové alebo vodovodné potrubia.

1. Od stropu až po spodný okraj odsávača pár nakreslite na stenu zvislú stredovú čiaru.
2. Naznačte umiestnenie skrutiek a obrys oblasti závesov.
3. Vyvŕtajte päť otvorov s \varnothing 8 mm a hĺbkou 80 mm na upevnenie a vŕtajte do nich kotvy tak, aby lícovali so stenou.

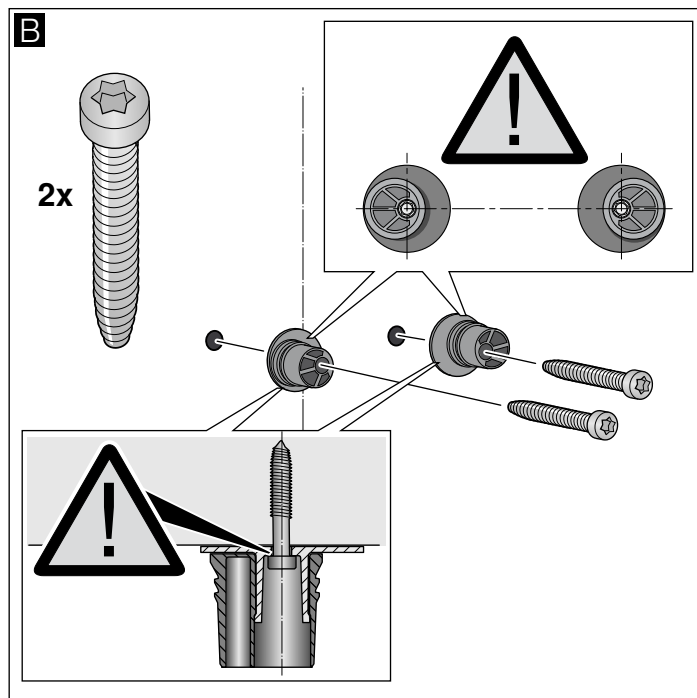


Inštalácia

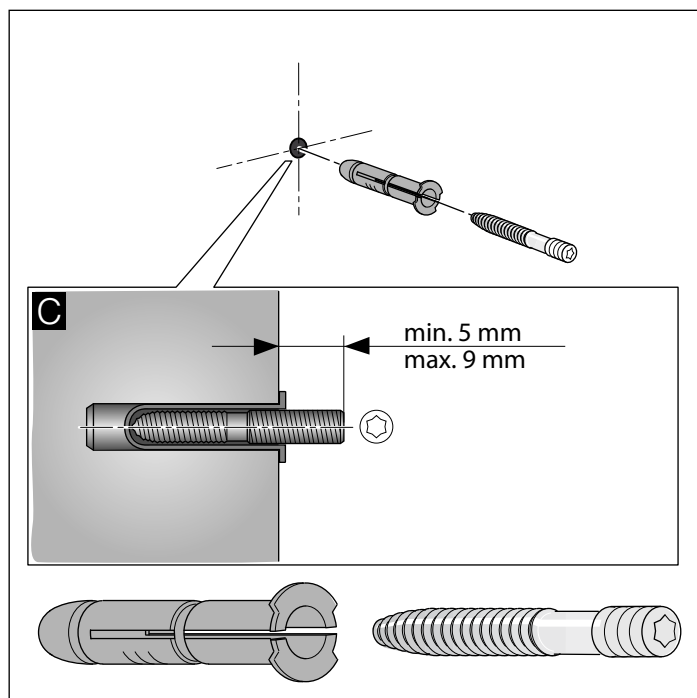
1. Priskrutkujte pridržiavací uholník pre kryt komína. **A**



2. Zavesenia pre odsávač pár pevne rukou priskrutkujte, max. 3 Nm. **B**

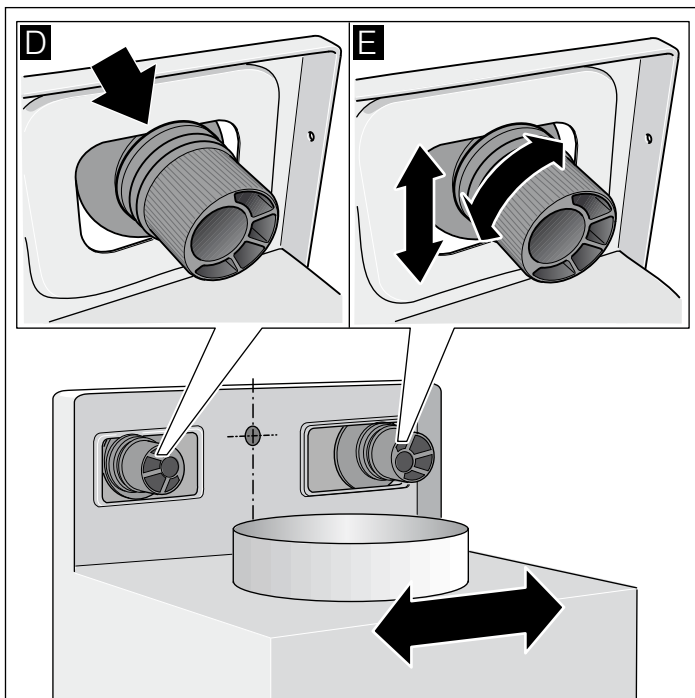


3. Čap so závitom naskrutkujte tak hlboko, aby zo steny vyčnieval len 5–9 mm. **C**



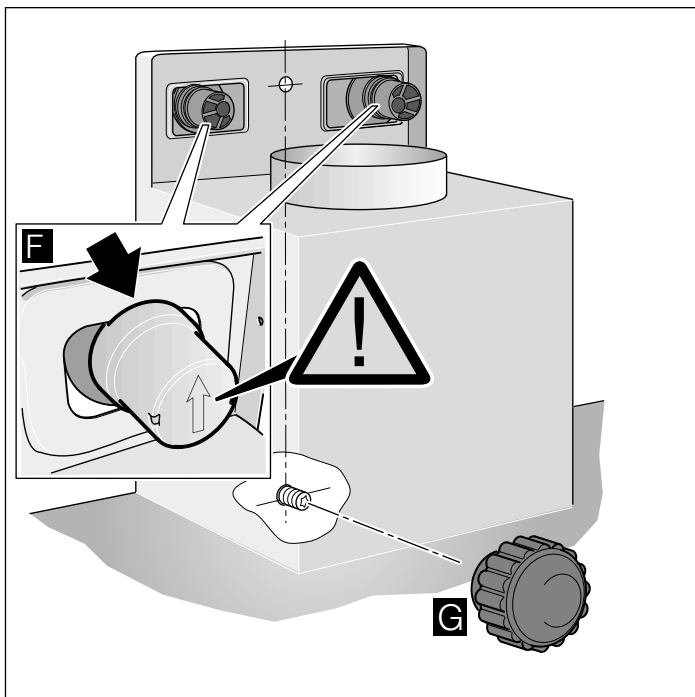
Zavesenie a vyrovnanie spotrebiča

1. Ochrannú fóliu spotrebiča stiahnite najskôr na zadnej strane a po montáži ju stiahnite kompletne.
2. Spotrebič zavesíte tak, aby pevne zaskočil do zavesení. **D**
3. Otáčaním zavesení vyrovnať spotrebič do vodorovnej polohy. V prípade potreby je možné spotrebič posunúť smerom doprava alebo doľava. **E**



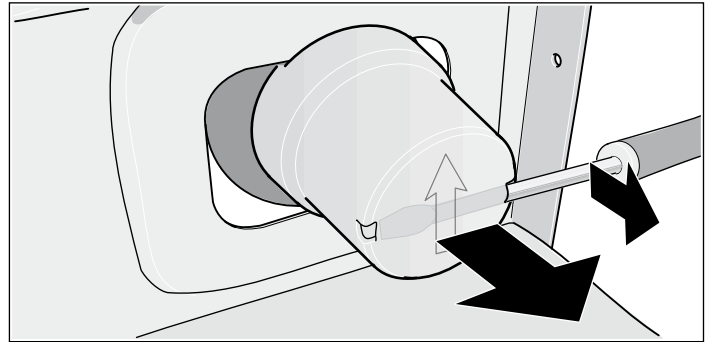
Upevnenie spotrebiča

1. Poistné uzávierky so šípkou smerujúcou nahor zatlačte do zavesení, až zaskočia. **F**
2. Ryhovanú maticu s podložkou pevne priskrutkujte. **G**



Odstránenie poistných uzáverov

Ak sa musia poistné uzávierky odstrániť, použite plochý skrutkovač.



Upevnenie potrubných spojov

Upozornenie: Pri použití hliníkovej rúry najskôr oblasť pripojenia vyhladíte.

Odsávacía rúra Ø 150 mm (odporúčaná veľkosť)

Odsávaciu rúru upevnite priamo na vzduchové hrdlo a utesnite.

Odsávacía rúra Ø 120 mm

1. Upevnite redukčné hrdlo priamo na vzduchové hrdlo.
2. Odsávaciu rúru upevnite na redukčné hrdlo.
3. Obidve miesta spojenia vhodným spôsobom utesnite.

Montáž krytu komína

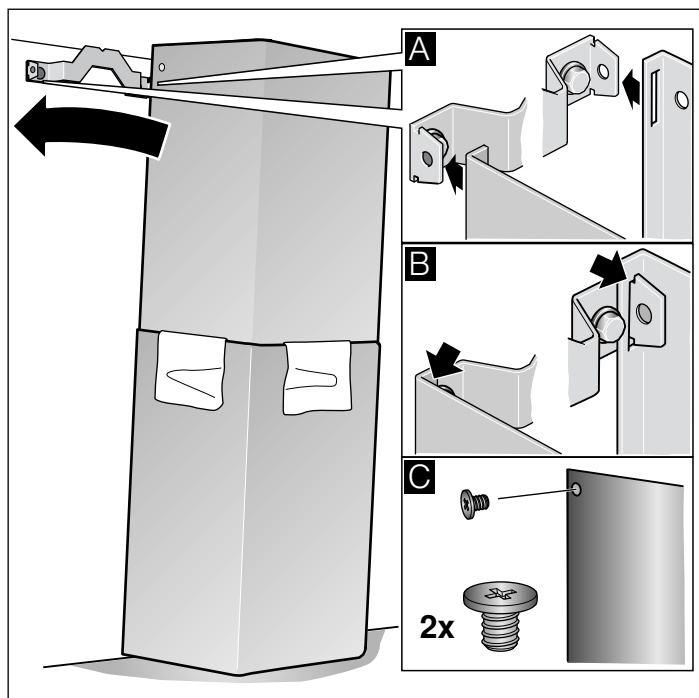
⚠ Nebezpečenstvo poranenia!

ostrými hranami v priebehu inštalácie. Počas inštalácie spotrebiča vždy noste ochranné rukavice.

1. Oddel'te komínové obloženie.
Predtým stiahnite lepiacu pásku.
2. Stiahnite ochrannú fóliu na obidvoch komínových obloženiach.
3. Komínové obloženia vsuňte do seba.

Upozornenia

- Aby sa predišlo poškriabaniu, na ochranu položte na hrany vonkajšieho komínového obloženia papier.
 - Zárezy vnútorného komínového obloženia nadol.
4. Komínové obloženia nasad'te na spotrebič.
 5. Vnútorne komínové obloženie posuňte nadol a vľavo a vpravo zaveste na pridržiavací uholník. **A**
 6. Komínové obloženie nechajte nadol zapadnúť. **B**
 7. Komínové obloženie priskrutkujte po bokoch na pridržiavací uholník dvomi skrutkami. **C**



Siemens-Electrogeräte GmbH
Carl-Wery-Straße 34
81739 München
Germany



9000940333 940217